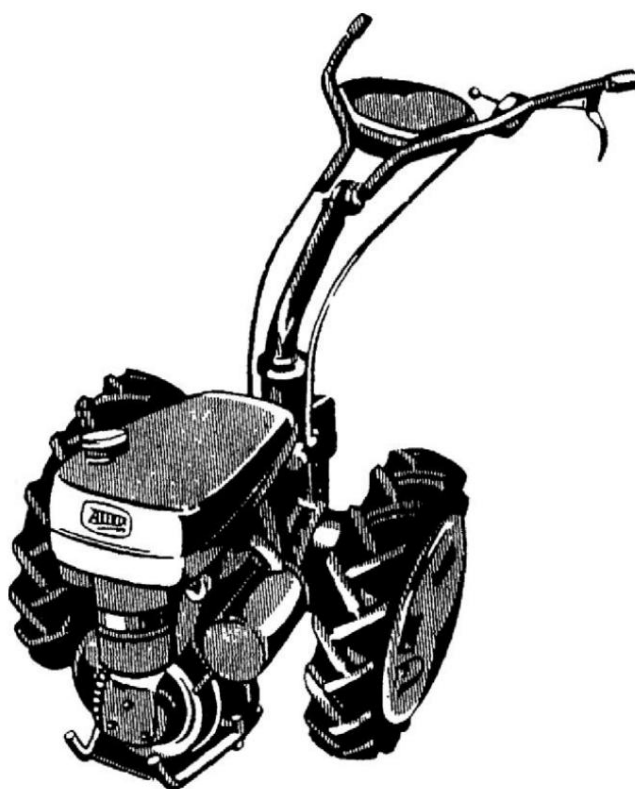


Matériel motorisé pour le travail du sol, l'entretien des espaces verts et des propriétés

Liste des pièces de rechange

Tracteur AGRIA® à un essieu type 2400

Concessionnaire spécialisé AGRIA



Votre revendeur AGRIA assure le service et la livraison rapide des pièces de rechange.

03.83

Répertoire de mots-clés

désignation	Page de Talei
	[654 19 657 22
Accessoires pour l e moteur type 65	1092 21
Anbauleile am Hirth-Motor 84 M 3	472 17
Pièces rapportées sur l e moteur Hirth 110 M 2/5	4 73 20 619 18
Pièces rapportées sur l e moteur Jlo L 252	1281 24
Enveloppé dans MAG-Molor	1233 26
Levier extérieur	466 8
Raids de gangs	465 7
Logement	464 6
Tri-planches en caoutchouc	4 74 27
l'arbre principal	466 8
morceau de queue	469 12
Réservoir d'essence	473 20 657 22 1233 26
couplage	468 10
Liens	471 14 1186 15
Bride moteur	468 10 996 11
Carter de motoréducteur	467 9
Vague de roue	464 6 474 27
changer de moyeu	475 28
Changer de roue	466 8 471 14
Tirages sonores et câbles	1186 15 1280 16
arbre à vis sans fin	465 7 470 13
Unterholm	1186 15 1280 16
ET nsemble d'outils	939 29
Arbre de prise de force	469 12

Pièces détachées pour moteur type 65 voir l iste de pièces détachées 0/1

Pièces détachées pour moteurs types 110 M 2/5 et 84 M 3 voir l iste de pièces détachées 0/7

Pièces détachées pour moteur type Jlo L 252 voir l iste de pièces détachées 0/9

Pièces de rechange pour moteur MAG voir l iste de pièces de rechange 0/12

Les réclamations, quel que soit l eur type, peuvent être trouvées dans l a représentation graphique de l a l iste des pièces de rechange ne pas être affirmé.

Liste des pièces de rechange

240/4

Fürden Einachsschlepper Typ 2400

(sans pièces détachées pour les moteurs)

avec moyeu de changement de vitesse Art. 2419011
et roues motrices en caoutchouc Art. 2490011 / 2491011

Répertoire des numéros

Ce répertoire fournit des informations sur tous les numéros de pièces contenus dans cette liste de pièces de rechange et les États, où on peut les trouver

1 e1 • Non. Se>e Tafel Bud	1 r 1 Étage I de <1 B>id	Diviser IL- À 1 e Naviguer	iclle Ni Page 1 sur 1 B. Ni	Sc 11 leique N- O mdr Offre
000 07 <9 15 16 dix	005 81 1 4 47 1 81 >6 1280 23 10b	012 19 95 19 654 6 13 une	021 49 7 465 49 10 468 1 2 une	035 >45 6 464 9a 6 404 10
22 15 1166 22c 24 19 654 9 39 16 1280	91 20 473 9> 22 657 19 92 14 47 1 18	95 20 473 27 95 22 657 2 96 17 472 2	49 1 1 996 49 je 2 469 69 9 4 67 3	1 7 6 464 Cl 18 6 464 IC 20 8 466 2
69 7 465 73 10 4 68 12	93 14 471 93 14 47 9c	96 17 472 8 96 17 472 11	87 17 472 est 7	20 12 469 37 21 8 466 20 22 8 466 16
20 une 81 1 4 47) 2i	1 93 15 1186 22 et 19	96 17 472 21	022 17 472 13	23 8 466 22 24 8 466 23
93 20 4 73 24a	93 18 619 93 20 473 20 et 28	96 18 619 96 18 619 5 8	024 14 47 1 13	25 8 466 15 26 8 466 7 27 8 466 17
001 02 10 468 02 17 472 02 18 619 17b	95 11 996 95 11 996 95 17 472 1	96 18 619 23 96 18 619 34 96 19 654 2	11 35 27 4 74 37 27 474 50 27 474 6b3b6c	28 12 469 14 30 7 465 2
02 20 4 73 02 22 657 21	95 18 619 95 18 619 4 35	96 20 473 22 96 20 473 24b	52 27 474 70 27 474 3c 6f	31 7 465 3 32 8 466 13
02 22 657 02 22 657 25 53	95 22 657 95 21 59 1092 25	012 22 657 20	025 12 29 939 5	36 13 470 8 36 15 1186 15 36 16 1280 9
03 17 472 03 17 472 07 28 475 23 26	95 24 1281 4 95 24 6	96 22 657 26 96 22 657 35 96 22 657 49	26 29 939 8 a 54 12 469 4 54 12 469 7	37 13 470 est 1 38 13 470 18 38 16 1280 6
08 13 470 09 12 469 09 17 472 09 17 472 34 22	96 18 619 96 19 654 19 96 21 97 10 468 1092 16 19 3	96 22 657 22 51 657 22 54 657 22 657 58	55 9 64 46/ 9 64 80 7 467 12 469 465	42 13 4 70 4 44 13 470 3
09 18 619 7 dix	97 11 996 7	96 21 1092 4	96 21 926 6 467 464 12	45 13 4 70 47 13 470 9 12
09 18 619 09 20 473 33 21	97 12 469 97 13 470 18 24	96 21 96 1092 13 1092 24 21	29 9 467 31 6 464 8	48 13 470 2 53 14 22b 471 53 15 1186 22
09 22 657 09 22 657 37 50	97 24 1281 21	96 25 1281 20a 11 996 17 6 472 22	026 20 473 1 7	53 16 1280 5 54 13 4 70 5
09 22 657 09 22 657 52	006 10 27 474 5	97 19 654 20 473 14	029 20 473 1 7	59 14 471 14 60 6 466 6 62 14 471 15
09 21 1092 12	38 10 468 39 10 468 5 5 une	97 17 473 8 14	033 38 18 619 15	63 14 65 471 1 7 15 1186 2
09 21 09 1092 23 1092 29 21	61 6 464 15 61 28 475 95 10 468 4 5b	97 22 657 12 97 21 1092 3 97 13 470 16	38 22 657 48 38 21 1092 18a	65 16 1280 1 7 69 1 7 472 4 69 18 619 24 69 21 1092 22
09 24 09 1 281 24 1281 8 13	007 08 12 469 21 13 470 26	013 14 471 8	38 24 1281 54 une 38 25 1281 9 une	73 4 82 18 619 6 83 18 619 2 88 20 473 9
09 51 1281 51	80 12 469 82 1 1 996 29 2 une	11 20 14 471 25 22 >3 470 14 467 25 36 9	39 18 619 14 39 23 657 48b 39 21 1092 18b	94 17 472 24
10 19 619 10 24 1281 5	82 1 1 996 1 1 1 3	45 15 1186 4b 47 8 466 14	39 24 1281 54b 39 25 1281 9b	044 07 8 466 4 07 12 469 939 12 27 29 82 18 619
1 2 19 654 5	83 18 619 82 21 18	47 13 470 21 16 1280 6b 47	034 60 10 468 2	82 20 473 9 82 20 473 9
12 20 473 13 26 26	1092 17 88 6 464 14	53 7 53 465 8 466 11h5h	61 10 468 61 11 996 19	044 07 8 466 4 07 12 469 939 12 27 29 82 18 619
1233 10 15 20 473 20	008 37 1 1 49 25 80 1281 8 466 9	82 12 469 8	62 dix 468 62 11 996 12 21	94 17 472 24
1 7 21 1092 28 27 13 4 70 15	50 25 1281 28 27 13 4 70 15 996 3	014 04 7 465 6 05 9 467 21 9 467 23 12 469 24 12 469 1 b	63 dix 468 63 11 996 15 63 11 996 64 dix 4 68 64 11 996 9 13	044 07 8 466 4 07 12 469 939 12 27 29 82 18 619
27 20 27 22 473 13 07 21 657 14 1 092 2	88 23 88 657 28 une 25 88 26 1281 37 une 1233 1 c	53 6 464 60 28 475 61 28 475 3	65 10 468 65 11 996 66 10 468 66 11 996 18	84 28 475 21a
42 8 466 19 42 17 48 21 472 16 1092 50 24 20 1281 32	01 1 02 7 465 10 heures 05 9 467 7 05 9 467 9 22 06 467 26 13 a 1	69 8 466 21 69 12 469 10 36 87 469 10- 87 11 996 99 19 654 12 11	67 10 468 67 11 996 67 11 996 16 72 7 465 4	84 28 475 21a
002 06 6 464 9 08 27 474 4	12 8 466 48 19 654 60 18 619 25 60 21 61 1092 11 5 a 3 17 472 61 18 619	83 15 1186 471 24	82 8 83 8 466 466 84 9 467 5 20	84 28 475 21a
08 28 475 24 64 18 629 28 64 21 dix	01 1 02 7 465 10 heures 05 9 467 7 05 9 467 9 22 06 467 26 13 a 1	016 15 05 28 1186 13 475 19 9 467 8 31	85 9 86 467 34 9 87 9 467 1 4 467 4	84 28 475 21a
>092 003 25 14 471 27 20 473 dix 16	61 18 619 61 18 619 9 11 61 22 657 31 61 24 1281 7	28 9 467 29 12 469 16 96 6 464 1 1	89 9 91 467 9 467 33 92 9 94 467 29 9 467 29	55 28 475 9 56 28 475 9a 57 28 475 7 58 28 475 20a 59 28 475 19
27 22 657 35 18 619 15 35 19 654 13 35 20 473 35 22 657 15c 1	61 26 1233 2b 62 17 472 91 10 468 5 13 91 11 996 91 11 996 2 91 11 996 91 20 473 4 91 22 657 1 1 2 7	017 30 13 470 12c 33 1 4 471 23	96 7 465 97 7 98 7 465 465	60 28 475 19 61 28 475 6 63 28 475 15 67 28 475 16 68 28 475 16a 69 27 474 6a 70 27 474 3a
50 14 60 9 471 467 12 36 004 44 9 467 56 10 468 36 à 17 à	94 10 468 012 12 8 466 dix 80 18 619 80 20 473 20 j cours 15 jours 81 18 619 27 81 21 dix une 95 14 471 9b	018 14 471 2 55 8 466 3 55 12 469 13	035 00 12 469 01 7 465 02 12 469 une 15	67 28 475 16 68 28 475 16a 69 27 474 6a 70 27 474 3a
56 24 1281 22 66 9 467 6b 76 10 468 17 84 9 467 6	95 17 472 18	019 78 12 469 24 81 6 89 464 9 467 1 5	03 12 469 04 12 469 05 7 465 06 8 466 07 12 4 69	064 90 12 469 2
005 05 24 1281 48a 17 24 1281 45a 29 12 469 25 74 17 472 19 1	81 18 619 27 81 21 dix une 95 14 471 9b 95 17 472 18	020 9 79 22 467 1 657 46 21 6 25 464 17 657 22 25 26 28 1233 1b 48 28 4 75 10	08 6 09 46 4 19 6 11 6 464 18 464 12 6 464 4	085 1 7 86 081 30 18 69 61 18 619 61 21 1092

1 f l bh Seclia l de fl >	1 e/è Nr Se<re 1 a 1 e l Bhd	T c N° de page 11		lode No Se<à lo 1 e. J'offre
				518 64 24 1281 31
				5 >9 09 16 1280 19 09 25 >281 28 a 09 26 1233 14 14 15 1186 24b 14 16 1280 15 77 9 467 35
093 06 6 464 17 une		270 70 9 76 9		521 93 24 . 1281 30
101 64 18 619 29 64 21 1092 32		275 44 14 44 15 44 16		523 45 . 9 467 35a
1 10 72 27 474 6 et		281 06 9		526 59 12 469 33
1°0 03 1 7 472 25	220 48 22 657 47	06 12 08 9	Tofrl Bhd	529 00 13 470 19 00 16 1280 7 06 16 1200 0 08 12 469 5a dix 16 1280 13 20 16 1280 4 21 12 469 31 24 12 469 30
123 36 20 473 3 36 24 1281 37	46 21 1002 19b 48 24 1281 48 24 1281 55 48 26 1233 4 16	08 10 08 13 08 14	467 32 467 10	
126 35 19 654 36 12 6 464 6	222 27 18 619 27 20 473 20h 15b	08 15 08 16 08 24	471 9 et 1186 25 1280 1 467 36c 469 28	530 48 16 1280 12
127 92 12 469 16	225 39 22 657 39 22 13 657 55	08 24	478 36 14 471 22	532 03 >2 469 35 08 12 469 6c 15 12 469 34 45 25 1201 36a 45 26 1233 1
128 25 14 471 5	39 24 1281 29 39 24 1281 33 39 24 1281 48	285 77 24	4 79 28 24 1281 1 > 50 29 939 2 89 24 1201 2 90 24 1281 45	540 92 26 1233 13
130 06 14 471 08 15 5 a 1 186 26 08 16 1280 14	236 73 26 1233 3	288 21 27	482 49 10 468 16 une 89 10 468 3 une	553 01 16 1200 13 ans
132 36 20 473 1 1	237 64 11 996 20	294 05 14 40 40	403 02 24 1201 20 09 24 1201 14 11 24 1218 15 48 24 1281 38	555 95 26 >233
134 25 14 471 13 une 25 15 1186 1 une 25 16 1280 2c	238 55 12 469 60 19 654 27 7	474 4 une 475 24 une	404 55 10 4603b	566 96 9 7 6 4655b 4 64 1 9b
142 90 13 470 17 90 14 471 6 une 90 15 1 186 2 une 90 16 1280 4a 90 16 1280 6 une 90 16 1280 17 une	241 17 22 657 23 22 33 657 67 22 657 19 67 24 1281 36 30 67 26 1233 1a	296 74 12 304 53 17 342 77 24 77 26 99 24 99 26	471 18 471 18 une 1186 23 1280 3 469 17 472 6 une	952 102 17 14 472 404 20 473 23 404 22 657 24 404 24 1201 27 404 24 1281 35 703 22 657 36
146 26 6 464 13 38 22 657 40 65 14 471 65 14 471 6 16	244 59 23 657 45 une 245 09 11 996 44 5 9 467 6 à 44 1 1 996 8	346 42 12 349 66 13 86 15 68 15	493 00 16 1280 9 heures 18 15 1186 17 19 15 1106 19 24 15 1106 30 15 >106 14 33 15 1106 >2 34 15 1106 35 15 1106 36 15 1106 37 15 1106 41 29 939 8	
148 64 14 471 22 une	246 13 10 468 13 11 20 996 25 25 14 471 1 une	352 354 57 12 58 12 96 29	470 33 1106 22 186 24 une 469 10 une 469 6 une 939 3	
149 82 22 657 38	247 35 22 657 3	362 74 18 74 23	490 00 15 1186 22a 00 29 939 avant 1 53 26 1233 14a	
150 23 22 657 57 53 23 657 36a	249 71 au 468 71 11 4 une 996 22	362 74 18 74 23	494 04 22 657 17 06 8 466 18 08 7 465 >3 00 12 469 21 00 24 1201 12 00 25 1281 32a 10 12 469 19 10 16 1280 0 une 10 26 1233 >0a 16 10460 4b	
151 67 14 471 13b 67 15 1186 1j 67 15 1 186 15a 67 16 1280 2j	251 69 18 619 32 32 69 22 657 41 69 21 1092 33 69 24 1281 25 69 24 1281 57 78 26 1233 2a 92 20 473 92 22 657 7 29	373 65 12 378 72 12 72 13	619 15a 657 48a 469 31 et 469 20 470 30	
164 55 9 467 2 71 10 468 18	252 07 14 471 20 07 16 1280 15a 28 14 471 22c	394 Et 395 20 1	460 >0 une	
165 33 15 1186 10	253 46 14 48 15 471 20 1 186 7	396 55 21	460 16 21	
1 71 79 28 475 >5a	51 14 471 9 53 17 4 72 6b 53 18 619 13 53 21 1092 18 53 24 1281 9 70 12 469 1c 90 26 475 12	397 03 21	1092 26 1092 19 1092 7 1201 1	
172 1 7 29 939 6	254 92 14 471 1 92 15 1 186 24	398 19 21	1092 15 1092 1	
173 74 10 468 74 21 1092 21 74 25 1281 3a 74 25 1281 6a	257 37 20 4 73 38 13 470 12c 38 12 une 17 472 12c	432 26 9 26 9 26 9	467 13 467 19 467 23	
175 10 29 939 7	258 95 13 4 70 7	434 78 16	467 23	
1 76 99 14 47 1 99 15 1 186 1 99 16 1280 2	262 16 23 657 10 heures	438 50 12	1280 10 une 469 5b	
195 12 21 1092 27	263 22 20 473 17 une 22 22 657 16 22 26 1233 18 90 13 470 90 14 4 71 90 16 1280 7 a 90 28 475 475 1 90 28 13	443 30 18 30 20 457 76 6 462 88 18 88 474 70 15 92 24	619 20 : 473 15 464 7 619 16 1092 14 >186 21 1281 28	
>96 09 16 1280 16	266 42 20 473 10 42 22 657 27 42 24 1281 34 42 26 1233 16	475 33 14 33 15 33 16	471 3 1186 20 1280 11 4 70 20	
203 08 18 619 dix	268 77 16 1280 13b	476 81 13	467 9	
206 29 27 4 74 37 16 1280 dix	269 95 27 474 5 une	478 26 9		
207 89 22 657 89 21 1092 90 EST 1 186 11				510 95 24 >201 19 512 00 26 1233 13 00' 12 469 6b 01 12 469 32 89 26 1233 5 89 26 1233 5c
209 0 > 22 657 01 22 657 56				514 06 9 467 36b 00 24 1281 40 08 24 1281 50
219 30 18 619 21 92 28 475 23 93 28 475 23a				515 07 10 468 15 07 10 468 à 6b 08 10 468 >5 une
				5 16 7 7 2 7 .174 1 89 >3 4 70 26-29

Tableau 464 Carter, arbre de roue

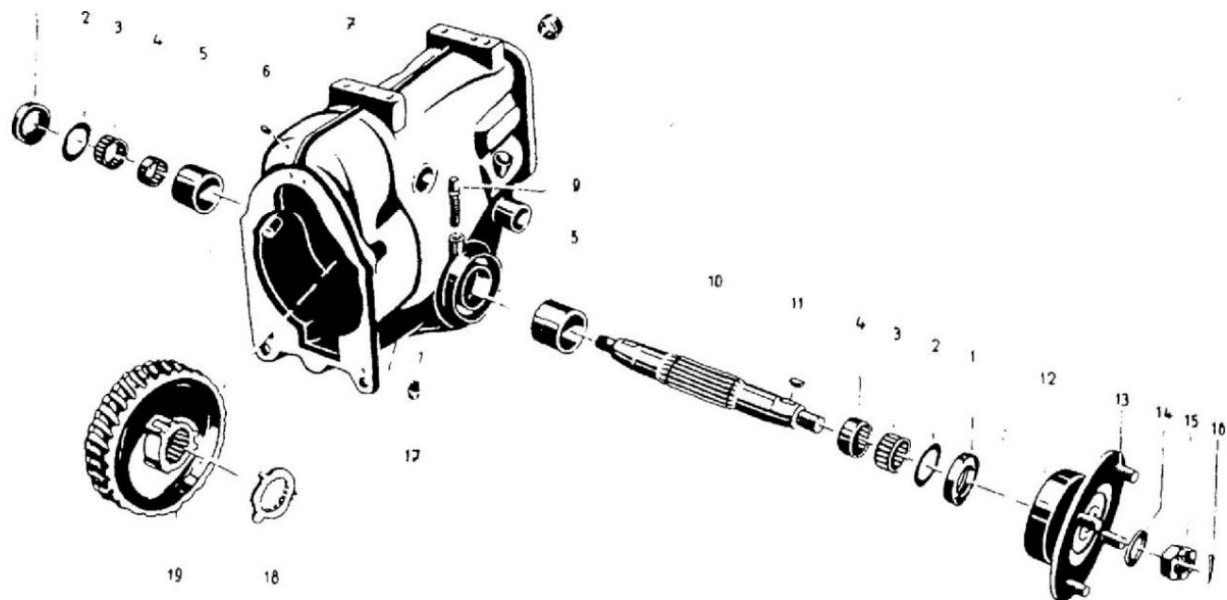


Image	Numéro de pièce	désignation	Bloqué	Remarques
1	019 81	Joint d'arbre B 28 x 47 x 7	2	
2	010 71	Distance entre 28 x 39,5 x 0,3	2	
et	010 77	Disque de réglage 35 x 46,5 x 0,4 Cage à aiguille	2	
3	026 26	K 28 x 34 x 17 Dispositif	2	
4	035 12	d'écartement	2	
5	035 11	depuis	2	
6	126 36	ventilation du stockage ¹⁾	1	
7	457 76	Logement	1	
8	026 31	Douille à aiguille DHK2016	1	Article de l a photo 7
9	002 06	Vis carrée M 10 x 32 Arbre de roue à denture	2	
10	035 15	conique Clé Woodruff 5 x 7,5	1	à partir du numéro de machine 3800976
11	016 96		2	au numéro de machine 3800975
12	035 18	Radflansch	2	
13	146 26	Stiftschraube M 12 x 1,5 x 25	8	
14	007 88	Distance 19 x 34 x 3	2	Article de l a photo 12
15	006 61	Écrou couronne M 18 x 1,5	2	
16	014 53	Attelle 4x30	2	
17	021 21	Bouchon de fermeture R 3/8"	1	au numéro de machine 3837229
	093 06	Bague d'étanchéité brute cryptée hexagonale	.	à partir du numéro de machine 3837230
un B	009 16	Inrten, rondelle axiale en aluminium	Est 1 f	
18	035 09	16x22x1,5	1	
19	035 08	Roue à vis sans fin (3 vitesses, à droite)		(2400)
et	035 14	Roue à vis sans fin (2 vitesses, à droite)	1 1	(2400 L) au numéro de machine 38434 19
b	566 97	Roue à vis sans fin (2 vitesses, à droite)		(2400 L) à partir de l a machine numéro 3843420 et l e Numéro de machine 3843298 et 3843299
c	035 17	Roue à vis sans fin (1 vitesse, à droite)		(2400 LL)

¹⁾ se situe désormais entre l es deux ponts sur l a photo 7

Tableau 465 Arbre à vis sans fin, engrenages

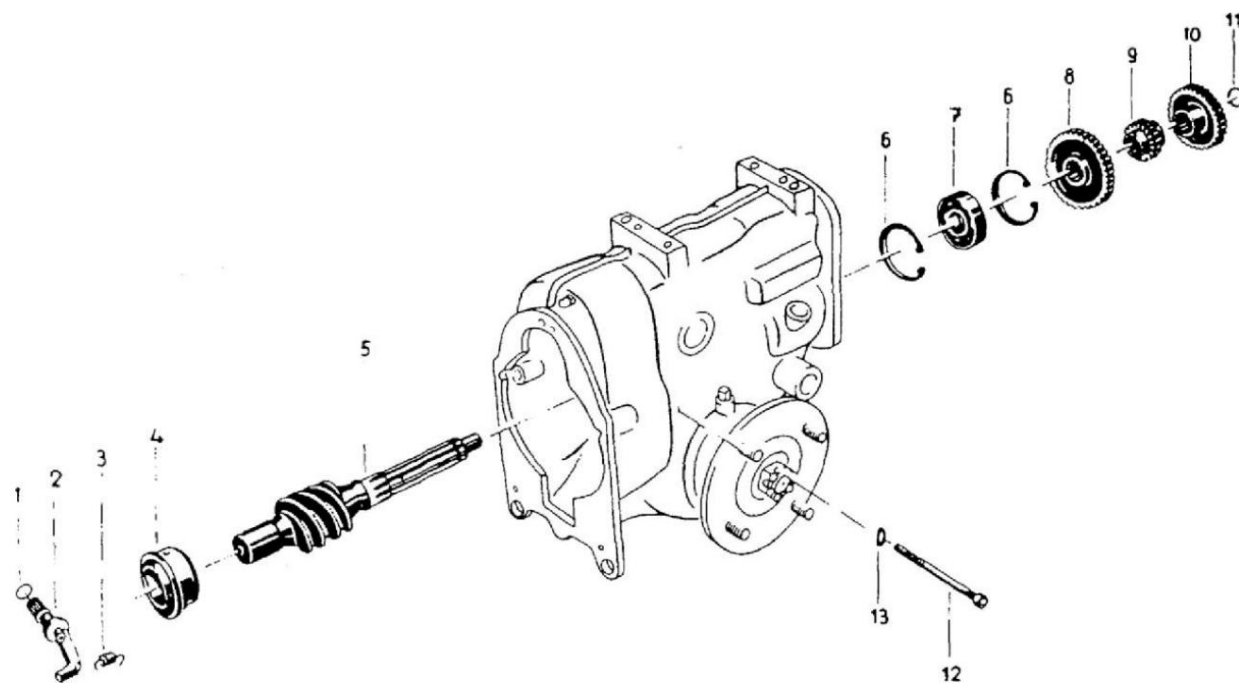
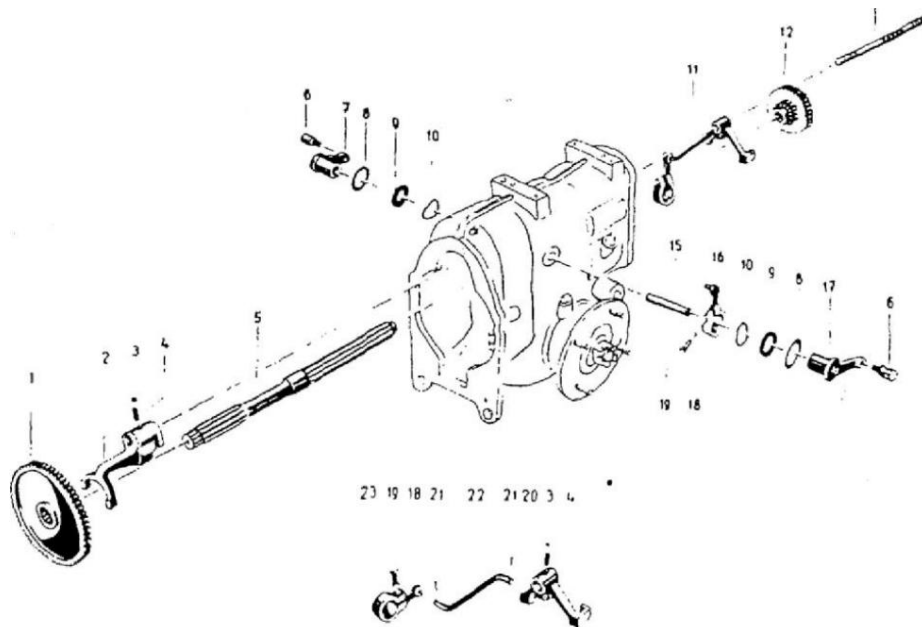


Image	Non-Non.	désignation	Bloqué	Remarques
1 2	021 49	Bague d'étanchéité 7,5 x 2	1	
	035 30	Levier d'embrayage	1	
3	035 31	Ressort de tension	1	
4	034 72	Entrepôt central	1	
5	034 97	Arbre à vis sans fin (3 vitesses, à droite)	1	(2400)
et	035 01	Arbre à vis sans fin (2 vitesses, à droite)	1	(2400 L) à l a machine n° 3843419
b	566 96	arbre à vis sans fin	1	(2400 L) à partir du numéro de machine 3843420 et des numéros de machine 3843298 et 3843299
c6	035 05	Arbre à vis sans fin (1 vitesse, à droite)	1,2	(2400 LL)
	014 04	Circlip 52 i x 2,5 roulement rigide	1	
7	025 80	à billes 6304 engrenage 1	1	
8	034 96	(37 bosses)	.1	
9	034 98	Gangrad III (18Z)	1	
dix	034 99	Gangrad II (31Z)	1	
et	011 02	Entretoise 20 x 29,5 x 0,2 Circlip 19a x	1	
11	013 53	2,5 Vis hexagonale M 8 x 70	1	
12	000 69		1	
13	494 08	Rondelle dentée A 8	1	
et	009 37	Bague d'étanchéité 8,2 x 13,4 x 1 Al	1	

Planche 466 Arbre principal, mécanisme de l'évage externe, roues de commutation



Numéro de pièce	désignation	Chance	Remarques
034 82	Molette de commutation (60 2)	1	
035 20	Fourche de changement de vitesse VR	1	
018 55	Balle 8	2	
044 07	Ressort de compression	2	
034 83	l'arbre principal	1	
013 53	Circlips 19a x 2,5	1	
035 60	Vis commune	2	
035 26	Levier extérieur à droite	1	
008 47	Bague d'étanchéité 22 x 31 x 1	2	
008 80	Bague d'étanchéité en fibre 22 x 32	2	
012 12	x 3 Rondelle élastique en liège A 24 x 30 x 0,6 voir l es figures 18 à 23	2	
035 06	Bloc de commutation (15/34/21 2)	1	
035 32	Tige de changement de vitesse	1	
011 12	Distance entre 12 x 18 x 0,3	X	
013 47	Circlip I2ax 1.5	1	
035 25	tige de centrage	1	
035 22	Menottes VR	1	
035 27	Levier extérieur gauche	1	
494 06	Rondelle dentée A6	2	
001 42	Vis à six pans M 6 x 25	2	
035 21	Fourchette de changement de vitesse	1	
014 69	Attelle 3x15	2	
035 23	barre de traction	1	
035 24	Levier de son de vitesse	>" -	

X = au besoin

Tableau 467 Carter de boîte de vitesses moteur

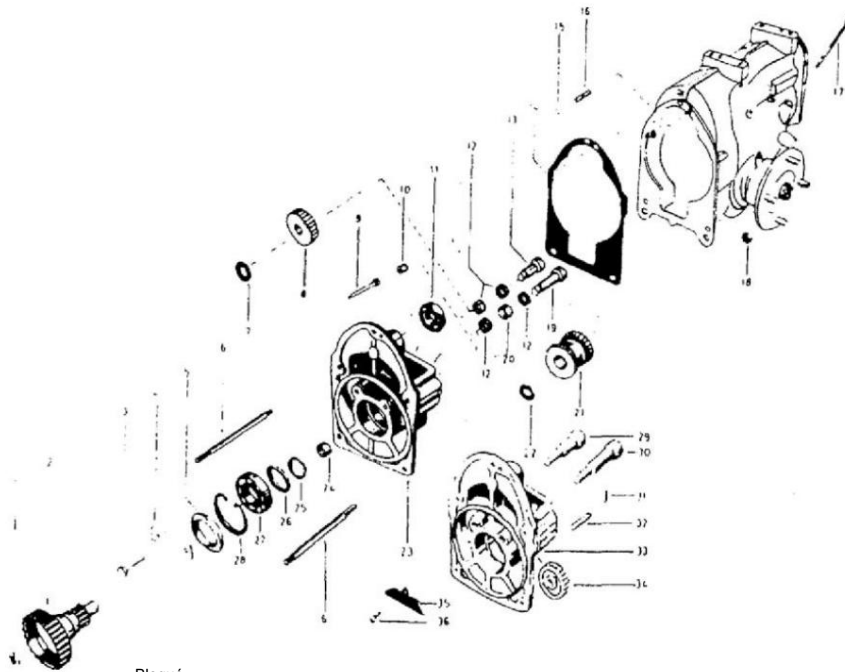


Image	Ted - Non	Bloqué	Remarques	
		désignation		
	020 13	Bague d'étanchéité d'arbre 6 x 13x4,5 Entraînement central Vis hexagonale M 8 x 30 Plaque	1	
1	164 55		1	
2	001 51		2	
3 4	034 87	de verrouillage Bague	1	jusqu'à mach non 3803248
5	019 89	d'étanchéité d'arbre 35 x 55 x 7 Vis de	1	
6	004 84	goujon M 8 x 125 Vis de goujon M	4	pour Hinh-Molor 1 1 0 M 2/5')
et	245 44	8 x 85 Vis de goujon M 8 x 105	2	pour moteur Hirth 84 M 3
b	004 66	Rondelle d'écartement 14 x 26,5 x	2	entrez Ho-u MAG-Engine
7	01 1 05	3 5 Pignon R Goupille bombée (parties aplaties sel)	1	
8	034 80		1	
9	478 26		1	au numéro de machine 3813618
et	034 89	Pièce de dôme (avec carré)	1	à partir du numéro de machine 3813619
dix	270 76	Pièce de fourche,	1	
11	025 64	roulement rigide à billes 6203,	1	
12	026 24	cage à aiguilles K 18 x 22 x 13, axe	4	
13	432 26	R (jeu de pièces)		voir note 3/4
14	034 86		1 1	
15	014 21	Circlips d'étanchéité 6	1	
16	016 28	goupille de centrage 6 m 6 x 16 x 8	1	
17	021 69	contre-écrou de	1	
18	281 08	tige de mesure d'huile M 8	2	
19	432 26	essieu avant (jeu de pièces)		voir note photo 3/4
20	034 84		1 1	
21	034 78	Bague d'espacement	1	
22	01 1 05	Entretoise d'entraînement VR 14 x 26,5 x 3,5	1	
23	432 26	carter de boîte de vitesses moteur (pièces sel)		voir note photo 3/4
24	026 29	Douille à aiguilles BH 14	1 1	
25	013 36	Circlip 28a x 1,5 Entretoise 28 x 39,5	1	
26	011 06	x 2 Roulement rigide à billes 6006 Circlip	1	
27	025 55	55 ix 1.5 Axe R Axe VR	est	
28	014 05		1	
29	034 94		1	
30	034 92		1	
31	016 19		1	
32	270 70		est	
33	034 91	■ Spannhulse 4x16 Radachse	1 1	à partir du numéro de machine 3803249
34	034 85	Plaque de blocage de l a roue de lubrification du	1	
35 une	519 77		est	
36	523 45	carter du réducteur de moteur) plaque de verrouillage	1 1	du numéro de machine 3803249 à
	003 60	Vis à tête fraisée surélevée AM 6 x 12		Numéro de machine 3837560
et	004 44	Stiftschraube M 6 x 15	1 1	
b	514 06	Disque 6,3 x 18 x 2,5		à partir du numéro de machine 3837561
c	281 06 a)	Contre-écrou M 6	1 1	

Pièces pour moteur type 65 voir page 11.

Tableau 996

Les numéros 3818718 à 3837560 sont les

numéro de pièce spécifié dans

Installer la connexion avec l a photo 36 (à coller avec Uhu-Plus).

*) Supposons que l'exigence de remplacement de la machine soit

Tableau 468 Bride moteur, accouplement (pour moteurs Hirth 110 M 2/5, 84 M 3 et moteur Jlo L 252, MAG 1026)

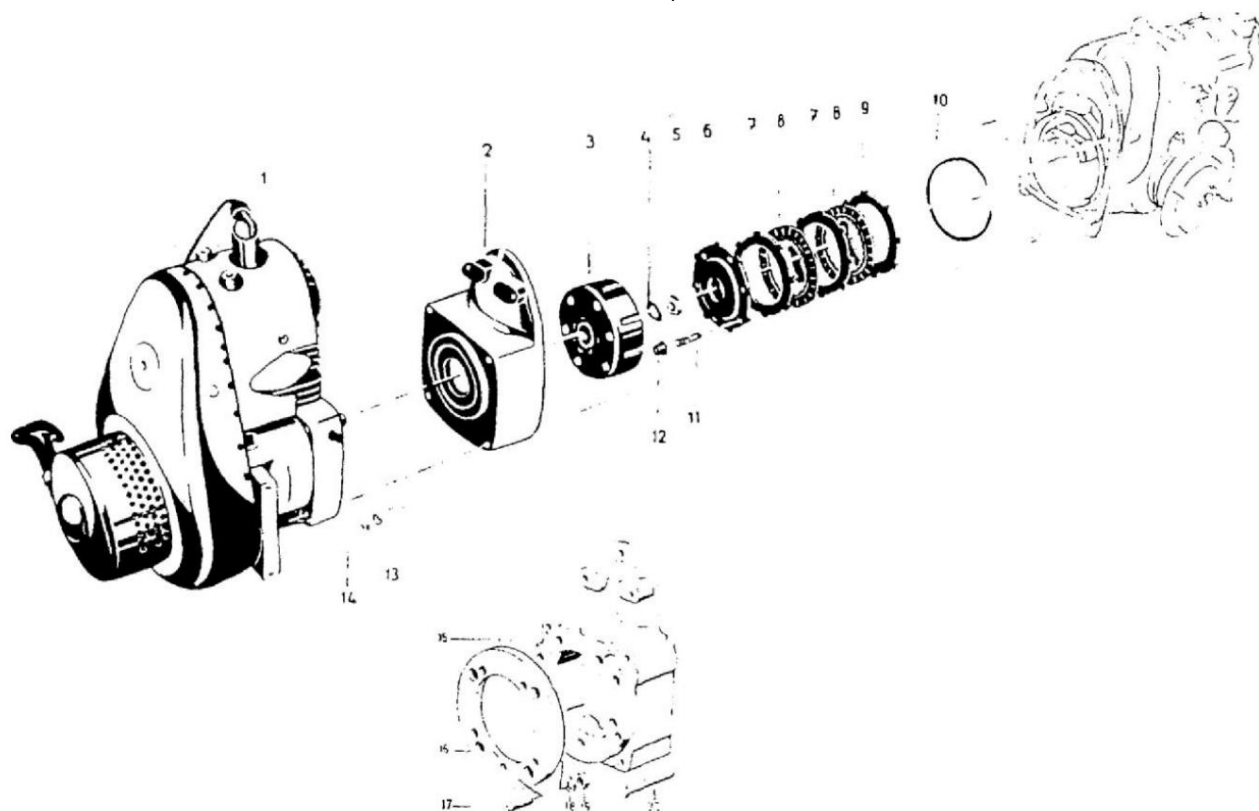


Image	Numéro de pièce	désignation	Cône 110 M 2/5 Coincé	Tapez 84M3 Bloqué	Tapez I 252 Stuck MAG 1026	Cône Commentaires sur Sluck
						1 pièces individuelles voir
et	394 51	Moteur Hirth 110 M 2/5') Hirth-Moteur 84 M 3				I Liste des pièces de rechange 07
2	034 60	Bride moteur				
et	288 70	Bride moteur	-	1	-	
	021 49	Bague d'étanchéité 7,5 x 2	2	2	-	
b3	034 65	Cloche d'embrayage	1	1	-	
et	482 89	Cloche d'embrayage	-	-	1-	
	484 55	Cloche d'embrayage	-	-	-1	
b4	011 94	Rondelle élastique B 14	1	-	-	
et	249 71	Rondelle élastique B 14	-	1	-	
	494 16	Rondelle dentée A 16,5	-	-	1	1
b5	006 38	Ecrous de bord sec M 14 x	1	1	-	-
	006 39	Ecrous de bord sec M 16 x	-	-	1	-
	006 95	Rondelles M 14 x 1,5 x 12	-	-	-	1.1
	034 66	plaque de ressort				2
	034 63	latte externe	1	1	1	
	034 67	Lame intérieure	2	2	2	
	034 64	Endlamelle				2
un 8	014 87	Circlip plat 108 x 1,7				1
6 7	034 61	Pochette en cuir 1.5	2	2	2	6
8	034 62	Federtopl	1	1	1	6
9	01 1 91	Rondelle élastique B 8	1	1 1 6 6 4**	1	4
dix	281 08	Contre-écrou M 8	6 6 4 4	-	6 6 4 . 4	4
1 1 12 13 14 15 515 07		Bauflansch Moloran	-	-	et 1	1
et	515 08	Anneau 61x65x8	-	-	-	1
16	395 20	bride intermédiaire	-	1	-	-
et	482 49	bride intermédiaire	-	-	1	-
17	004 76	Vis M 10 x 25	-	4	-	-
et	004 56	Goujon vis M 10 x 20	-	2	4	5
b	001 02	Vis à six pans M 8 x 16	-	-	-	7
c	173 74	Verrouillage à vis VS 8	-	-	-	7
18	164 71	Verrouillage à vis VS 10	-	4	4	5
19	005 97	Écrou hexagonal M 10	-	4	4	5
20	246 13	Vis à six pans M 8 x 90	-	2	-	-
et	000 73')	Vis à six pans M 8 x 110	-	-	2	2

= plus disponible, en Russie sur moteur Hirth 84 M 3

Tableau 996 Bride moteur, accouplement

(pour moteur quatre temps type 65)

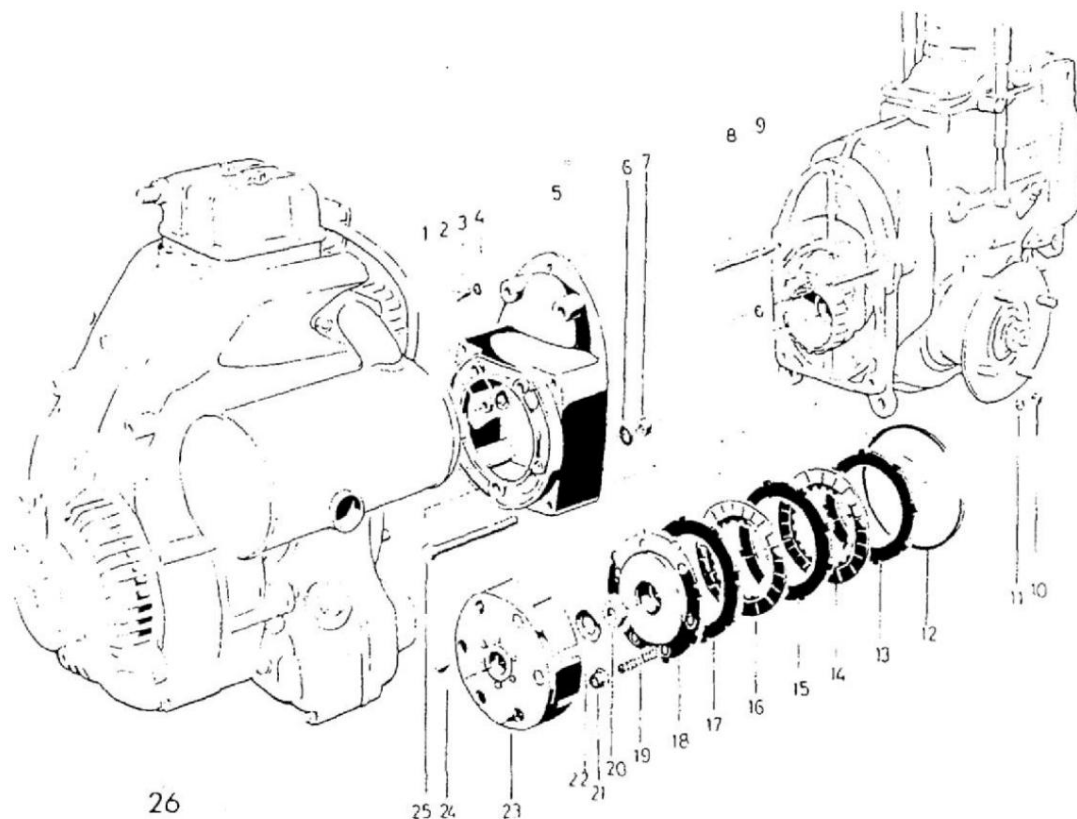


Image	Numéro de pièce	désignation	Chance	Remarques
1 2	005 95	Écrou hexagonal M 8	2/4	
	011 91	Rondelle élastique B 8	2/4	
et 3 4	007 82	Rondelles 8,4	2	
	001 51	Vis hexagonale M 8 x 30 Rondelle élastique	1	
5	011 91	B 8	1	
5	245 09	Molorfansch	1	
6	012 97	Rondelle élastique A 10	5	
7	005 97	Écrou hexagonal M 10 Goujon	5	
8	245 44	vis M 8 x 85 Bague d'étanchéité	2	
9	021 49	7,5 x 2 Écrou hexagonal M 8	2	
dix	005 95	Rondelle élastique B 8	2	
1 1	011 91		2	
et	007 82	Rondelles 8,4	2	
12	014 87	ressort plat 108 x 1,7 plaque	1	
13	034 64	d'extrémité	1	
14	034 67	plaque i ntérieure	1	
15	034 63	plaque extérieure	1	
16	034 67	plaque i ntérieure	1	
17	034 63	plaque extérieure	1	
18	034 66	plaque de	1	
19	034 61	ressort ressort	6	
20	237 64	de compression écrou hexagonal M	1	
21	034 62	14x1,25	*6	
22	249 7b	ressort opl rondelle	1	
23	034 65	élastique B 14,1	*t	
24		cloche d'embrayage omise		
25	246 13	Vis à six pans M 8 x 90 moteur	2	
26	-	essence quatre temps type 65 *)		

Pour les pièces détachées, voir la liste des pièces de rechange 011

*) = farine plus disponible. Convertir en moteur Hirth deux temps Molor 84 M 3 ou MAG quatre temps type 1026

Plaque 469 Partie arrière, arbre de prise de force

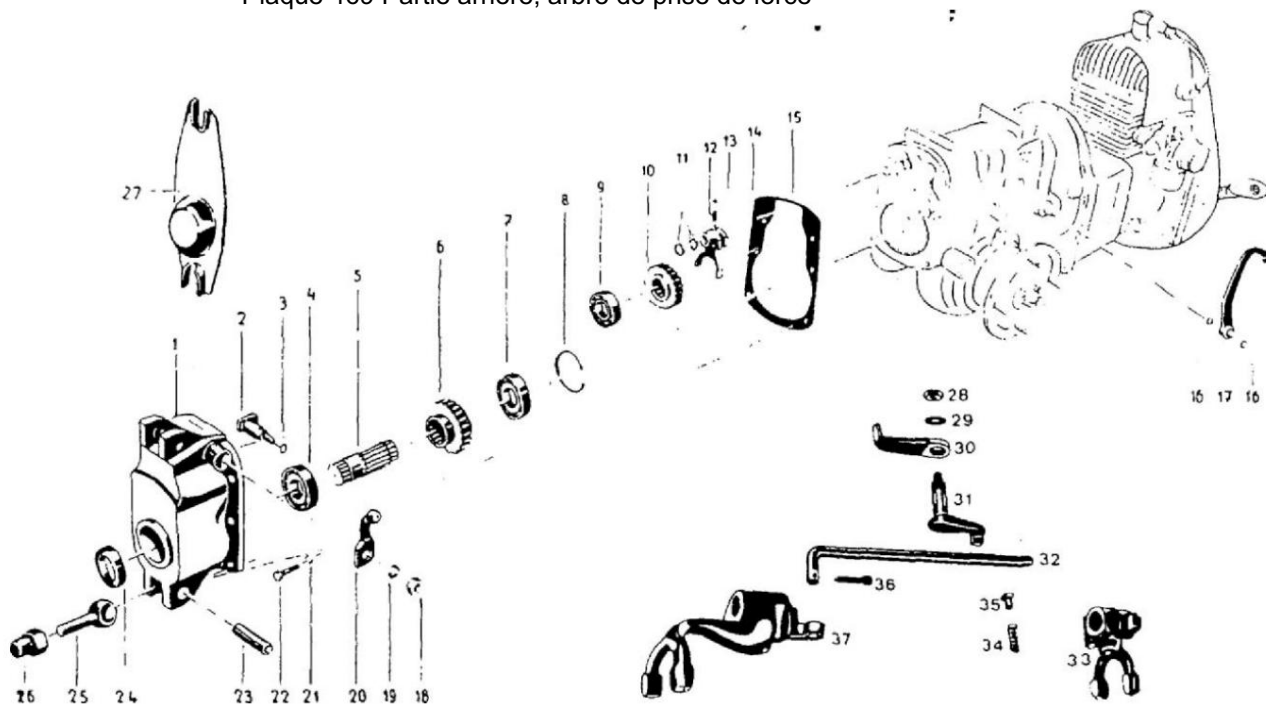
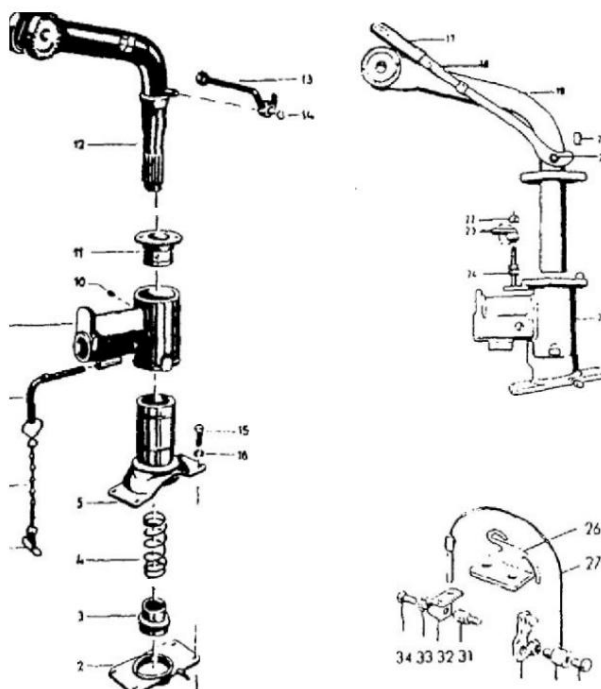


Image	Número de pièce	désignation	Bloqué	Remarques
1	034 74	Bon sang	1	
et	016 29	Zentnerstift 8 m 6 x 16x8 circlips 8	1	
b	014 23	Zen 1 goupille de	1	
c	253 78	verrouillage 10 m 6 x 16x8 circlip 10	1	
j	014 24	excentrique de	1	
2	064 90	commutation		
3	021 49	Bague d'étanchéité 7,5 x 2 roulement	1	
4	025 54	à billes à gorge profonde 6005 arbre	1	
5	035 07	de prise de force	1	au numéro de machine 3838390
et	529 08	douille d'arbre	1	à partir du numéro de machine 3838391
b	438 50	de prise de force 14/16 x 15	1	de la machine n°. 3838391
c	035 00	douille de roulement	1	Article de I a photo 5
6	035 04	engrenage d'arbre de prise de force (22 Z)')	1	
et	354 58	Zapfwellenrad (21Z)')	1	
b	512 80	Zapfwellenrad (21Z)')	1	Voir note 5a
c	532 08	Bague entretoise 25 x 32 x 10	1	Voir note 5a
7	025 54	roulement rigide à billes 6005	1	
8	013 82	circlip 47 ix 1,75 roulement rigide à	1	
9	025 64	billes 6203 changement de	1	
dix	035 03	vitesse d'arbre de prise de force (20 Z)')	1	
et	354 57	Pignon de prise de force (21 dents)')	1	
11	008 37	Rondelle de compensation	X	
12	044 07	Ressort de	1 1	
13	018 55	compression	1 > 1 1	voir remarque i mage 5
14	035 28	Bille 8 Fourchette de		
15	035 02	changement de	1	
16	127 92	prise de force Joint arrière	2	
17	296 74	Rondelle de blocage 10 Levier	1	
18	005 97	d'embrayage du moteur Ecrrou		
19	494 10	Rondelle hexagonale M 10	1 1	
20	378 72	dentée A 10 Levier de		voir remarque i mage 5
et	035 35	changement de prise		voir note 5a
21	494 08	de force Levier de	1 1 6	
22	001 09	changement de prise de force Rondelle	6	
23	346 42	dentée A 8 Vis hexagonale M 8 x 20 Goupille de rivet 14 h 11 x 55	2	
24	019 78	Joint d'arbre B 25 x 42 x 7 Boulon à œil M		
25	005 29	14 x 1,5 x 50 Écrou borgne M 14 x 1,5 Couverture arrière Ecrrou	1 2	
26	007 08	de blocage M 6	- 72 - 1 4	
27	238 55	Rondelles 6,4x		
28	281 06	12,5 x 1,6 Levier de verrouillage	1	
29	007 80	extérieur de I a PDF Levier de	1	
30	529 24	verrouillage i intérieur de I a PDF	1	
31	529 21	Bague d'étanchéité Tige de	1	
et	373 65	verrouillage de	1	
32	512 81	I a PDF Fourchette de		à partir du numéro de machine 3838391
33	526 59	changement de PDF	1 1	
34	532 15	Ressort de	1	
35	532 03	compression	1	
36	014 69	Bloc coulissant	1	
37	035 20	Goupille fendue 3,2 x 16 VR- Schaitgabel	1	

X = au besoin

) = faire attention à l'exécution si nécessaire

Poutre inférieure Planche 470



(jusqu'au numéro de machine 3833485)

Image	Número de pièce.	désignation	Bloqué	Remarques
1	007 21	Nutmutter M 28 x 1,5	1	
2	035 48	Holmrastrscheibe	1	
	035 44	Holmrastrad-)		à partir du numéro de machine 3800302-3832351
3,4	035 42	Ressort de compression	1,1	
5	035 54	Tour de direction	1	
6	065 39	Cuir de sécurité	1	
7	258 95	Bouilloire de sécurité	1	
8	035 36	Prise	1	Photo - 8
	035 45	Couplage d'appareil	1	
9,10	263 90	Graisser à tête sphérique M 6	1	
11	035 37	Mête de tour de direction	1	
12	035 47	tube de l'ongeron inférieur	1	
a	257 38	Glissière	1	
b	257 37	Cuir de tige de changement de vitesse	1	Parties individuelles de l'image 12
c	017 30	Rivet demi-rond 3x10	2	
13		voir photo 18		
14	013 22	Circlips 12a x 1	1	
15	001 27	Vis à six pans M 10 x 30	2	
16	01297	Anneau ressort A10	2	
17	142 90	Griffe de fête	1	
18	035 38	Holm-Wendehebel	1	
19	529 00	U'nterholm vormonliert*)	1	
20	476 81	Goupille cylindrique 14 h 8 x 20		de la machine non
21	013 47	Circlips 12x1,5	1,1	3832352 ■ 3833485
22	281 08	Contre-écrou M10	1	
23	486 37	Levier de verrouillage	1,1	
24	005 97	Écrou hexagonal M 10	2	
25		voir photo 19*)	>	
26		Tuyau de déviation (jeu de pièces)	1	
27	516 89			
28				
29				
30	378 72	Zapfschalthebel	1	à partir du numéro de machine 3829754
31	487 07			
32		Joint de changement de vitesse	1	
33	349 86	Verrouillage à vis VS 6	1	
34	001 08	Vis à six pans M 6 x 12	1	

*) S'il est nécessaire de remplacer le numéro de machine 3800302, le numéro de pièce spécifié dans la figure 12 doit être installé *) disponible

uniquement entièrement pré-assemblé

Tableau 471 Câbles de guidon, de changement de vitesse et de câbles

(jusqu'au numéro de machine 3833485)

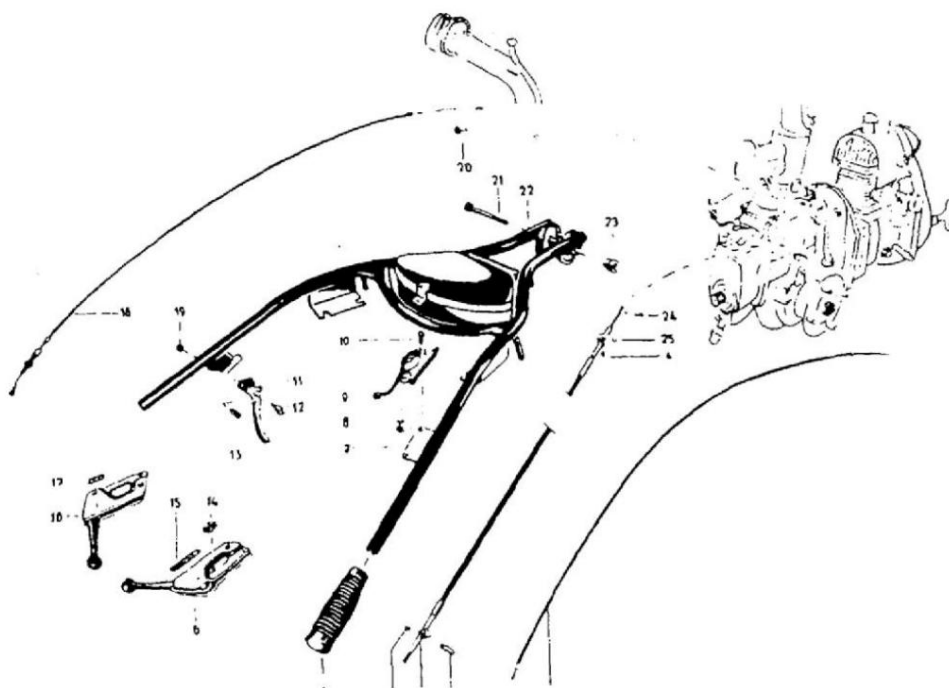


Image	Número de pièce.	désignation	Chance	Remarques
1	254 92	Câble pour gaz	1	Lur Hirth et Jlo Molore
et 2	246 25 018 01	Câble pour gaz Position que tu as déchiré 10 h 11 x	1 2	pour moteur type 65
3	475 33	25 Câble pour	2	
4	263 90	graisseur M 6 main	4	
5	128 25	lamellaire gnff (22 0)	2	au numéro de machine 3816831
et 6	130 08 146 65	Griffe de fête (25 0) Palier sonore Poignée	2 1	à partir du numéro de machine 3816832
et 7	142 90	fixe Écrou	2	Parties individuelles des images 6 et 16
8	005 92 013 11	hexagonal M 5 Rondelle élastique B 5 Levier	2 2	voir la note Image 5
9	253 51	de réglage Levier de	1	au numéro de machine 3811347
et 10	275 44 012 95	réglage Rondelle élastique A 6 Écrou	1 1	à partir du numéro de machine 3811348
11	005 93	hexagonal M 6 Vis de l'entille M	J.	
dix 11	003 25 253 46	5 x 10 Levier à main Levier à main Vis de l'entille avec	1 1 2	
et 12	176 99 003 50	épaulement M 6 x 15 Vis à six pans M 8 x 30 Verrouillage écrou M 8	1 1	voir remarque image 5 voir remarque Figure 5a
et 13	001 51 281 08	Porte-écrou C 8 x 15,5 Écrou de réglage Ressort moulé Écrou à oreilles	1 1	voir remarque image 5 voir note 5a
14	024 11	Schéma du circuit de transmission Palier	1	voir remarque image 5
et 15	134 25 151 67	de changement de vitesse manuel	1 1	voir note 5a voir note 5a
16	035 59	VR- Schéma de	2	
17	035 62	câblage du câble	2	
18	146 65	d'embrayage Câble	1	
19	035 63	d'embrayage Écrou	2	
20	294 05	hexagonal M 6 Douille à	F	Voir remarque image 5
et 21	294 40	colerette Vis à six pans M 12 x	1	voir note 5a
22	005 93 252 07	100 Guidon (jeu de pièces)	1 1	
23	252 07		1	voir remarque image 5
24	000 81		1	
25	478 36 148 64	Guidon avec boîte à outils, boîte à	1 1	voir remarque image 5 voir note samedi
un B	035 53 252 28	outils, ressort de recouvrement,	1 1	
CD	017 33	rivet demi-rond 3x6	2	Parties individuelles de la photo 22/22a
23	005 81	écrou hexagonal M 12 manchon de	1	
24 25	015 86 013 20	serrage 6 x 16 bague de verrouillage 10a x 1) 8ei	2 2	

Ersatzbedarf j usqu'au numéro Masch 3811347 est l e numéro Ted spécifié. m pour établir une connexion avec l es pièces i llustrées sur l a figure 9a-c

Plaque 1186 Longeron inférieur, guidon (à partir de la machine n° 3833486 - 3838390)

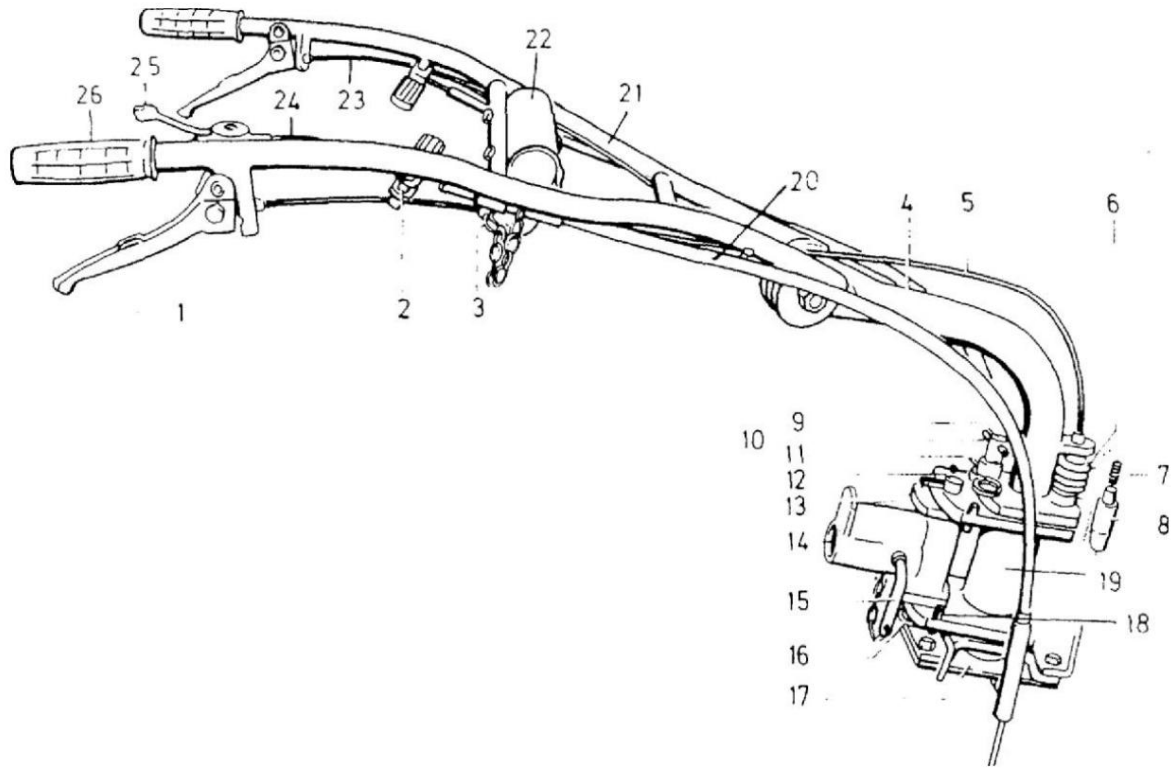
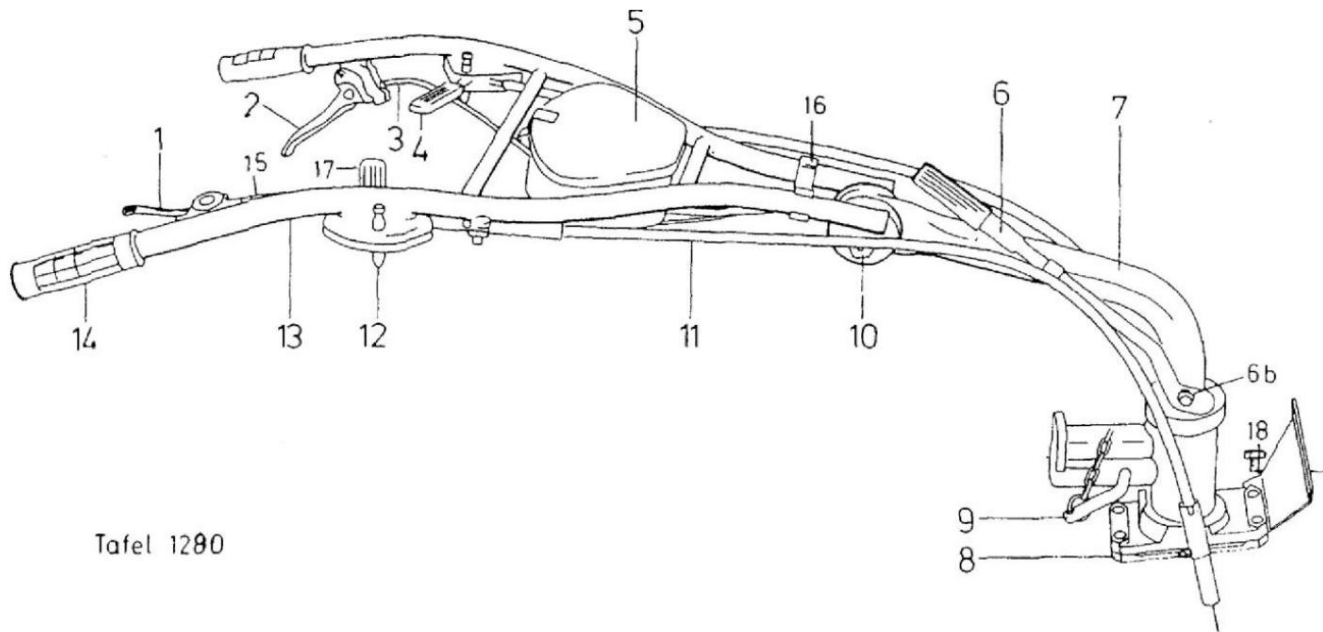


Image	Non-Non	désignation	Bloqué	remarque
1	176 99	Levier à main	2	
un	134 25	Écrou de réglage	2	
B	001 51	Vis hexagonale M 8 x 30 mm	2	
c	281 08	Contre-écrou M 8	2	
d	151 67	Ressort de forme	2	
2	035 65	Levier sonore	2	
et	142 90	Poignée	2	
	065 39	Federstecker	2	
3.4	493 24	Unterholm	1	
	500 61	disque	1	
un B	013 45	Circlip A 45 x 1,75	1	
5	493 37	Câble de traction pour réglage de la cour	1	
6	493 36	Soufflet	1	
7	253 48	Ressort de compression	1	
8	493 34	boulon	1	
9	493 35	Ascenseur de sécurité	1	
dix	165 33	Spannhülse 6x40	1	
1.1	207 90	Federstecker	1	
12	493 33	Boulon de cylindre	1	
13	016 05	Spannhülse	2	
14	493 30	Attelage de remorque	1	
15	035 36	Prise	1	
et	151 67	Cuir façonné	1	
16		voir photo 13		
1.7	493 18	Plaque d'appui pour interrupteur	1	
18	015 83	Spannhülse 12 x 32	4	
19	493 19	Tour de direction	1	
20	475 33	Câble de changement de vitesse	2	
21	474 70	Guidon avec boîte à outils	1	
22	035 53	Boîte à outils	1	Pièces détachées voir photo 21
et	490 00	Ensemble d'outils	1	Pièces détachées voir photo 29, Talel 939
c	000 22	Vis à six pans M 6 x 30	2	
d	34 9 86	Verrouillage à vis VS 6	2	
C'est	005 93	Écrou hexagonal M 6	2	
23	294 40	Cable d'embrayage	1	
24	254 92	Câble de gaz	1	pour moteur Jlo avec régulateur et moteur MAG usqu'au numéro de machine (pour
et	352 68	Câble de gaz	1	moteur MAG (avec carburateur Bing) 3836525 pour Jlo et.
b	519 14	Câble de gaz	1	Moteur MAG de Masch n° 3836526
25	275 44	Levier de Control	1	
26	130 08	Griffe de fête	2	

Plaque 1280, l'ongeron inférieur guidon

(à partir de la machine n° 3838391)



Tafel 1280

Image	Número de pièce.	désignation	Morceau	remarque
1	275 44	Levier de Control	1	
2	176 99	Levier à main	1	
et	001 51	Vis à six pans M 8 x 30	1	
b	281 08	Contre-écrou M 8	1	
c	134 25	Boulon de cylindre avec trou transversal	1	
d	151 67	Ressort profilé pour tirer le levier à main	1	
3	294 40	Cable d'embrayage	1	
4	529 20	Manette de vitesse manuelle VR	1	
et	142 90	Poignée (plastique)	1	
5	035 53	Boîte à outils	1	Article v photo 13
6	035 38	Holm-Wendehebel	1	
	142 90	Poignée (plastique)	1	
un B	013 47	Circlip A 12 x 1,5 poutre inférieure	1	
7	529 00		1	
et	263 90	Graisseur M 6 x 1	1	
8	529 06	Plat Holmrast	1	
et	494 10	rondelle dentée	4	
9	035 36	Prise	1	
et	493 00	Bouchon pliable	1	
dix	206 37	Vis hexagonale M 12 x 90	1	
	434 78	Rohr 12,4 x 18 x 10	1	
un B	005 81	Écrou hexagonal avec col	1	
11	475 33		2	
	530 48	câble de changement de vitesse Bouchon avec ressort de sécurité	2	
13	529 10	Liens	1	
et	508 92	Interrupteur d'arrêt	1	
b	268 77	Vis à tête lenticulaire 4,8 x 13	2	
c	494 05	Rondelle dentée A 5	1	1/1-2
d	553 01		1	
14	130 08	lignes 1 x 1,5 x 11 50 poignée câble pour	2	
15	519 14	gaine de câble de	1	
et	252 07	gaz avec fente support de câble	1	
16	196 09	poignée	2	
17	035 65	de levier de vitesse	1	
et	142 90	(plastique)	1	
18	000 15	Vis à six pans M 10 x 40	2	
et	000 39	Vis à six pans M 10 x 45	2	
19	519 09	Porte-citerne	t	

à partir du numéro de machine 3841963

Tableau 472 Filtre à air à bain d'huile, support de filtre, support de poids (pour moteur Hirth 110 M 2/5 j usqu'au n° de machine 3805630)

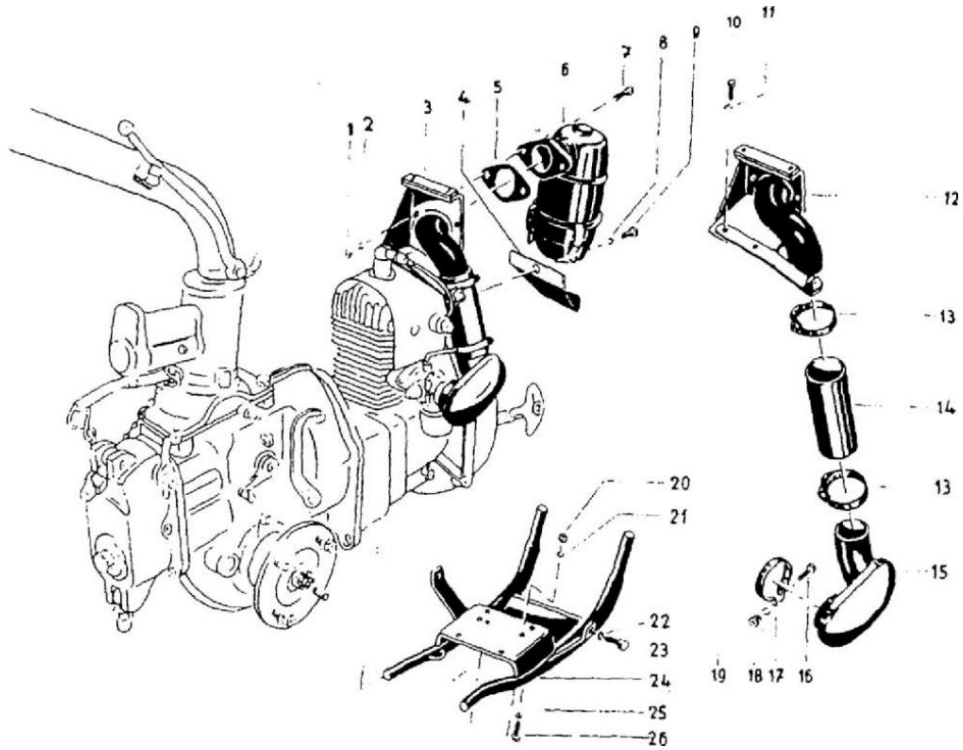


Image	Numéro de pièce	désignation	Bloqué	Remarques
1 2	005 96	Écrou hexagonal M 8	2	
	012 96	Anneau ressort A8	2	
3 4	035 69	plus disponible	1	
5	01 1 62	Bac de récupération Articulation 40 Ab>P)	1	
et	01161	Sceau 36 Abil)	1	
6	253 53	Filter Olbad-Lufffilter	1	
7	001 09	Vis à six pans M 8 x 20	2	
8	012 96	Anneau ressort A8	1	
9	001 02	Vis à six pans M 8 x 15	1	
dix	001 09	Vis à six pans M 8 x 20	2	
1 1	012 96	Anneau ressort	2	
12		A 8 n'est plus disponible		
13	500 73	Collier de serrage 32 - 50 x 9	2	
14	952 102	Pièce de tuyau 40 0		(vendu au mètre)
15		plus disponible		
16	001 42	Vis à six pans M 6 x 20	1	
17	021 87	Pince 42	1	
18	012 95	Anneau à ressort	1	
19	005 74	Écrou hexagonal M 6	1	
20	005 95	Écrou hexagonal M 8	1	
21	012 96	Anneau ressort A8	1	
22	01297	Anneau ressort A10	2	
23	001 03	Vis à six pans M 10 x 25	2	
24	035 94	Rondelle dentée	1	
25	120 03	porte-poids i 10,5	1	
26	001 03)	Vis hexagonale M 10x25	2	

attention à la taille si nécessaire

Tableau 619 Filtre à air à bain d'huile, support de filtre

(pour moteur Hirth 110 M 2/5 à partir du numéro de mach. 3805631)

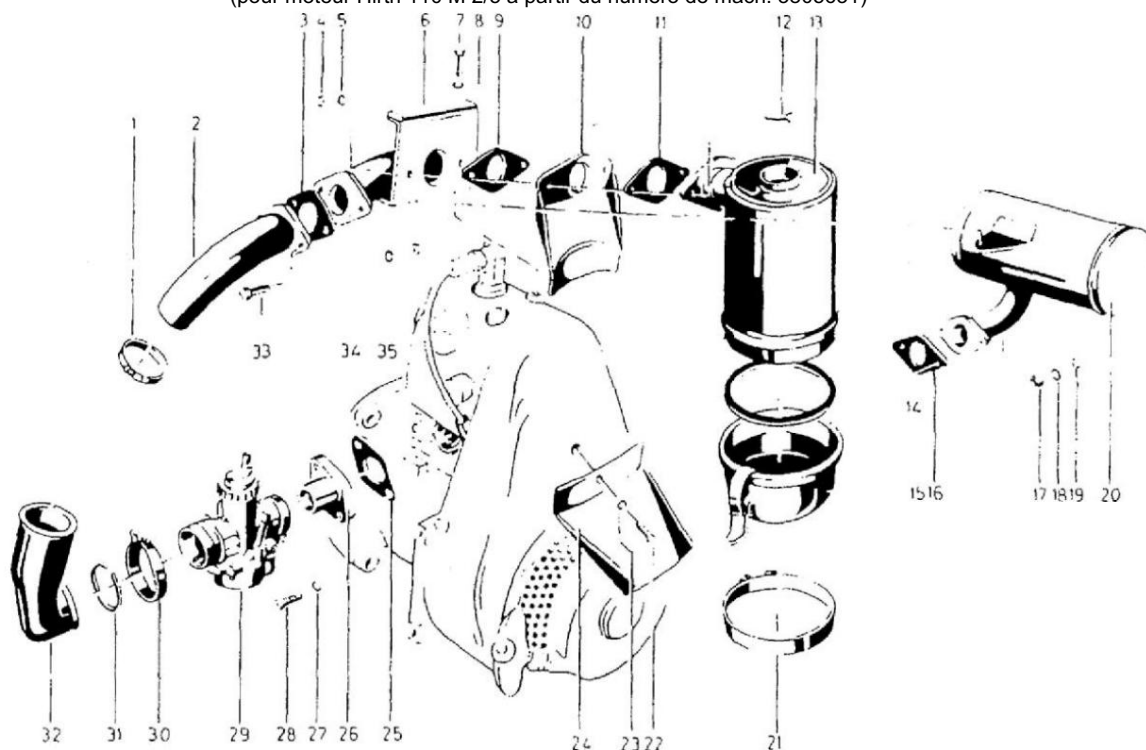
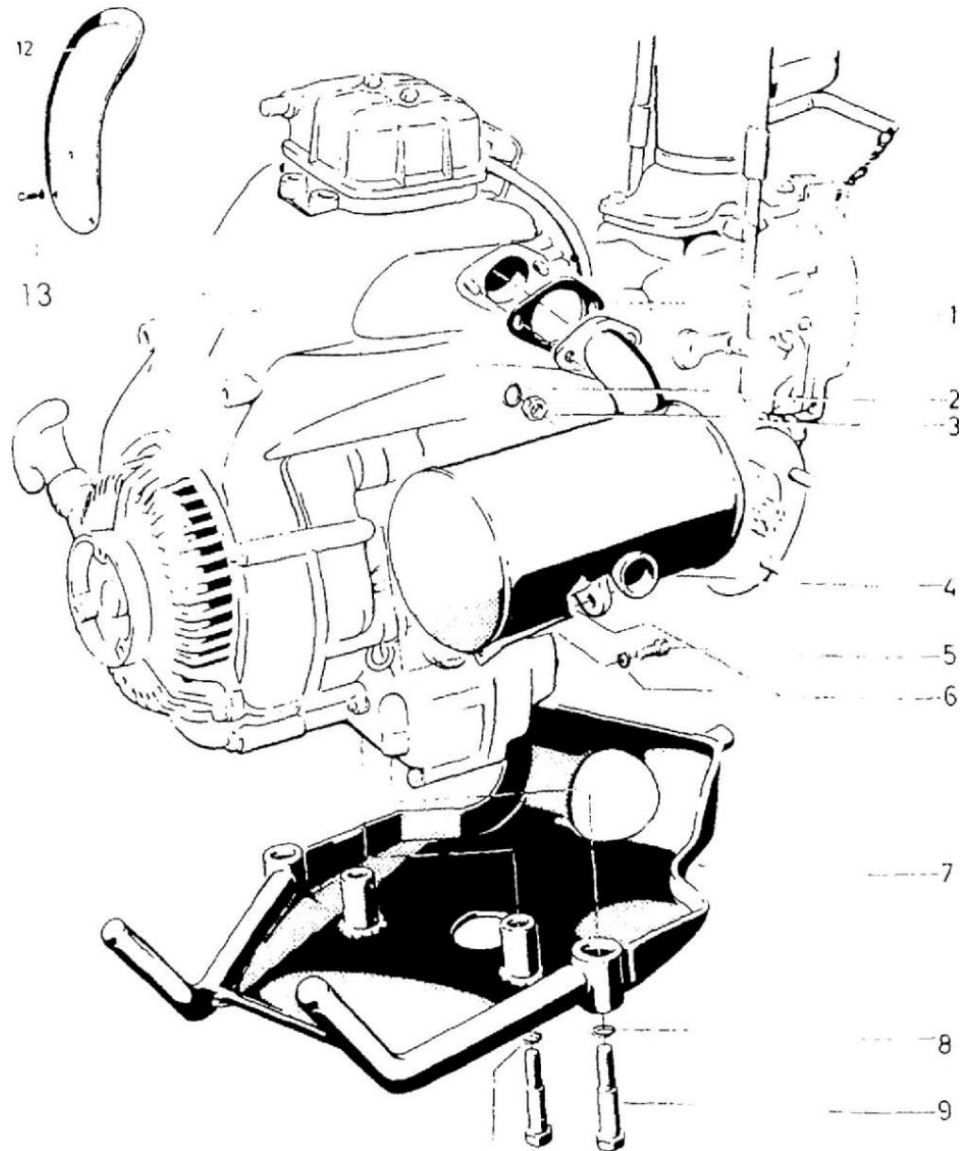


Image	Numéro de pièce	désignation	Bloqué	Remarques
	500 73	Collier de serrage 32 - 50 x 9	1	
1	035 83	Courbe i ntermédiaire	1	
2	011 61	Sceau 36 Abil	1	
3	005 95	Écrou hexagonal M 8	2	
4	012 96	Anneau ressort A8	2	
5	035 82	Support de filtre	1	
6	001 09	Vis à six pans M 8 x 20	2	
7	012 96	Anneau ressort A8	2	
8	011 61	Sceau 36 Abil	1	
9	203 08	Prise en charge des filtres		à partir du numéro de machine 3807941
10	011 61	Sceau 36 Abil	11	
11	001 10	Vis à six pans M 8 x 25 Remplisseur d'air à bain d'huile	2	
12	253 53			y compris l es photos 14 et 1 5
13	033 39	Pot d'huile à j oint en caoutchouc avec fermeture	11	
14 15	033 38) Parties individuelles de la figure 13
et	362 74	Libération rapide (partie sel)	12	
16	462 88	Joint d'échappement	1	
17	081 30	Tube d'espacement	2	
18	007 83	Disque 8,4 Ms	2	
19	005 96	Sechskantmutter M 8 Ms	2	
20	443 30	silencieux	1	1 (en forme de champignon)
et	044 82	Support d'échappement silencieux	1	1 au numéro de machine 3808917
b	222 27		1	à partir du numéro de machine 3808918
CD	003 35	Vis à six pans M 6 x 10	1	
	012 80	Anneau à ressort 6	1	
	005 93	Écrou hexagonal M 6	1	
et	219 30	Pince 103x20		voir note photo 10
21	001 02	Vis à six pans M 8 x 15	1.1	
22	012 96	Anneau ressort A8	1.1	
23	035 69	Bac de récupération		
24	011 60	poésie	1	
25	081 61	Buse de carburateur		du Masch n° 3806051
26	012 81	Anneau à ressort 8	12	
27 28	002 64	Vis à six pans creux M 8 x 18	2	
29	101 64	Carburateur 1/22/153	1	1 voir note i mage 26 pièces détachées 1 voir l iste des pièces de rechange 0/7, tableau 576
30	500 74	Collier de serrage 50 - 70 x 9	1	
31	015 49	Circlip plat 40 x 2	1	
32	251 69	Boutique obsolète	1	
33	001 09	Vis à six pans M 8 x 20	2	
34	012 96	Federring A8	2	
35	005 95	Écrou hexagonal M 8	2	
13a	678 31	Tamis de filtre à air	1	

Plaque 654 Silencieux, support de poids (pour moteur type 65)



11 10

Image	Partie N°	désignation	Bloqué
	011 48	Sceau 26	1
1	012 96	Anneau ressort A8	2
2	005 96	Sechskantmutter M 8 Ms	2
	240 48	silencieux	1
34	001-1 ?	Vis à six pans M 6 x 16	t
5	012 95	Federring A6	1, 1
6	238 60	Support de poids	1, ..
7	01297	Anneau ressort A10	2
8,9	000 24	Vis à six pans M 10 x 60	1/2
dix	000 07	Vis à six pans M 10 x 65	"2"
11	014 99	plaque de verrouillage	2
12	126 35	Bac de récupération	1
13	003 35	Vis à six pans M 6 x 10	3
et	012 95	Federring A6	3

Planche 473 Capot moteur, réservoir carburant, échappement

(pour moteur Hirth 110 M 2/5)

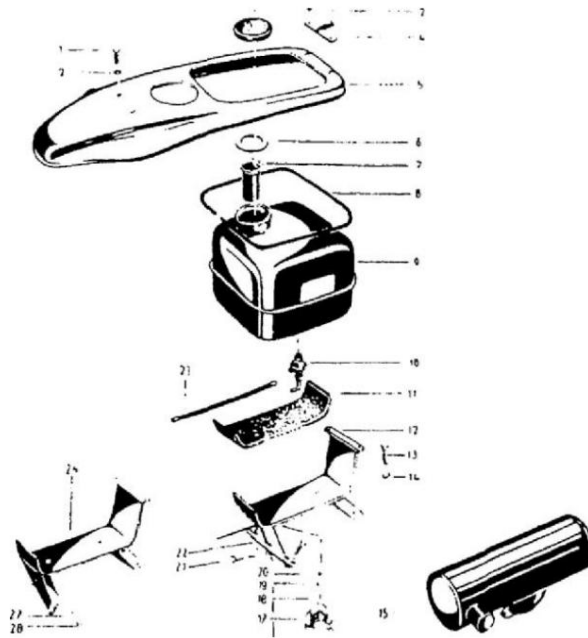
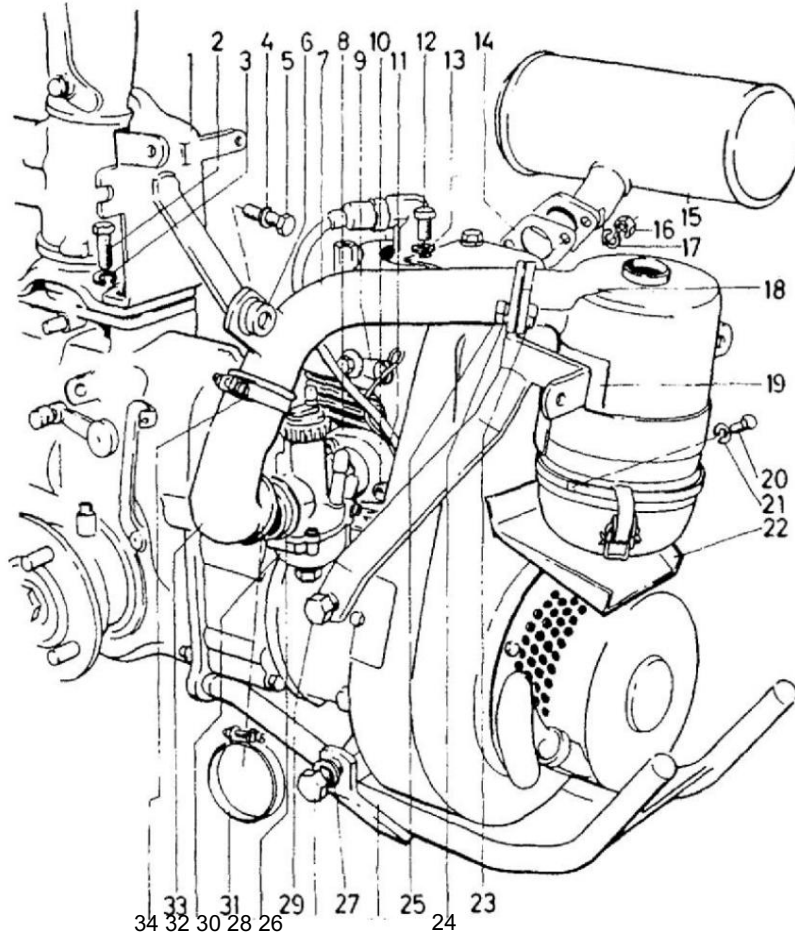


Image	Número de pièce	désignation	Bloqué	Remarques
	001 02	Vis à six pans M 8 x 15	4	
	011 91	Rondelle élastique B 8	4	
12	123 36	Fermeture du couvercle 40	1	
3	035 80	Holmanschlag	1	
4	035 79	Capot moteur	1	
5	008 88	Bague d'étanchéité 40 x 61 x 3 caoutchouc	1	
6	251 92	Crépine à carburant	1	
7	050 48	Caoutchouc rond	1	
8	035 88	Réservoir d'essence	1	
9	266 42	Robinet d'essence	1	
dix	132 36	Le protège-réservoir	1	
11		n'est plus disponible		
12	001 27	Vis à six pans M 10 x 30	2	
13	012 97	Federring A10	2	
14 15	443 30	silencieux	1	J au numéro de machine 380891 7
un B	044 82 222 27	Support d'échappement silencieux	1	à partir du numéro de machine 3808918
c	003 35	Vis à six pans M 6 x 10	11	
d	012 80	Anneau à ressort 6 Écrou	1	
	005 93	hexagonal M 6	1	
et	003 27	Vis d'objectif M 4 x 20	2	
16 17	029 24	Prise 3 voies		jusqu'au numéro de machine. 3807126
et	263 22	Prise à 3 broches (plastique)		à partir du numéro de machine 3807127
18	494 04	Rondelle dentée A 4	11 2	
19	005 91	Écrou hexagonal M 4	2	
20	001 15	Vis à six pans M 12 x 25	2	au numéro de machine 3805848
21	001 09	Vis à six pans M 8 x 20	2	
22	012 96	Anneau ressort A8	2	
23	952.404	Tuyau d'essence C 5 x 9 n'est plus disponible	<<	(Meierware)
et	000 93	Vis à six pans M 8 x 40	À partir de 1	
	012 96	Anneau ressort A	1	
		8 n'est plus disponible		
b 25	001 12	Vis à six pans M 6 x 16	2	
26	012 95	Federring A6	2	J voir note photo 1 7
27 28	005 93	Écrou hexagonal M 6	2	

Tableau 1092
Accessoires

pour le moteur Hirth 84 M 3



Te-Cl-Pas	désignation	Commentaires bloqués
398 19	Parte-clème	1
00) 27	Vis à six pans M 10 x 30	2
		2
012 97	Anneau ressort A10	1
012 96	Anneau ressort AB	1
001 51		
156 90	Barre de réglage 30	1
		est
396 96	Collecteur d'admission	
081 61	Buse de carburateur	1 1
052 65	Collier de court-circuit	1
002 64	Vis à six pans creux MS * 18	2
012 81	Anneau à ressort 8	2 posée
01 1 60		
001 09	Vis à six pans M 8 x 20	1
012 96	Anneau ressort AB	2
462 88	posée	2
397 03	silencieux	est
005 96		
007 83	Sechskantmutter M 8 Ms	1
253 53	Disque 8,4 Ms	2
033 38	Filter à air Ölbad	2
033 39	Pot à huile avec fermeture	1
396 78	Gummidichtung	
207 89	Support de filtre	J.
220 48	Spannschelle A 103 x 30	1
001 48		
1 73 74	■ Vis à six pans M 8 x 10	1.
035 69	Verrouillage à vis VS 8	1
001 09	Barre de réglage	1
012 96	Vis à six pans M 8 x 20	1.
005 95	Anneau ressort AB	2
396 55	Ecrou hexagonal M 8	2
	Poids i ragec	2
195 12		2
001 17	Verrouillage à vis VS 12	J.
001 09	Vis hexagonale M 12x30	2
012 96	Vis à six pans M 8 x 20	2
0-5 49	Anneau ressort AB	2
500 74	Cilind plat 40 x 2	2
10 fait 64	Collier de serrage 50 * 70 x 9	2
251 69	Carburateur 1/22/153	1
500 73	Winkelmutter	est
562 45	Collier de serrage 32 * 50 x 9	est
	Cartier d'huile	est

J soirées individuelles vous Bild 18

Pour l es pièces détachées, voir la l iste des

pièces de rechange 0/7

Tableau 657 Accessoires pour moteur type 65

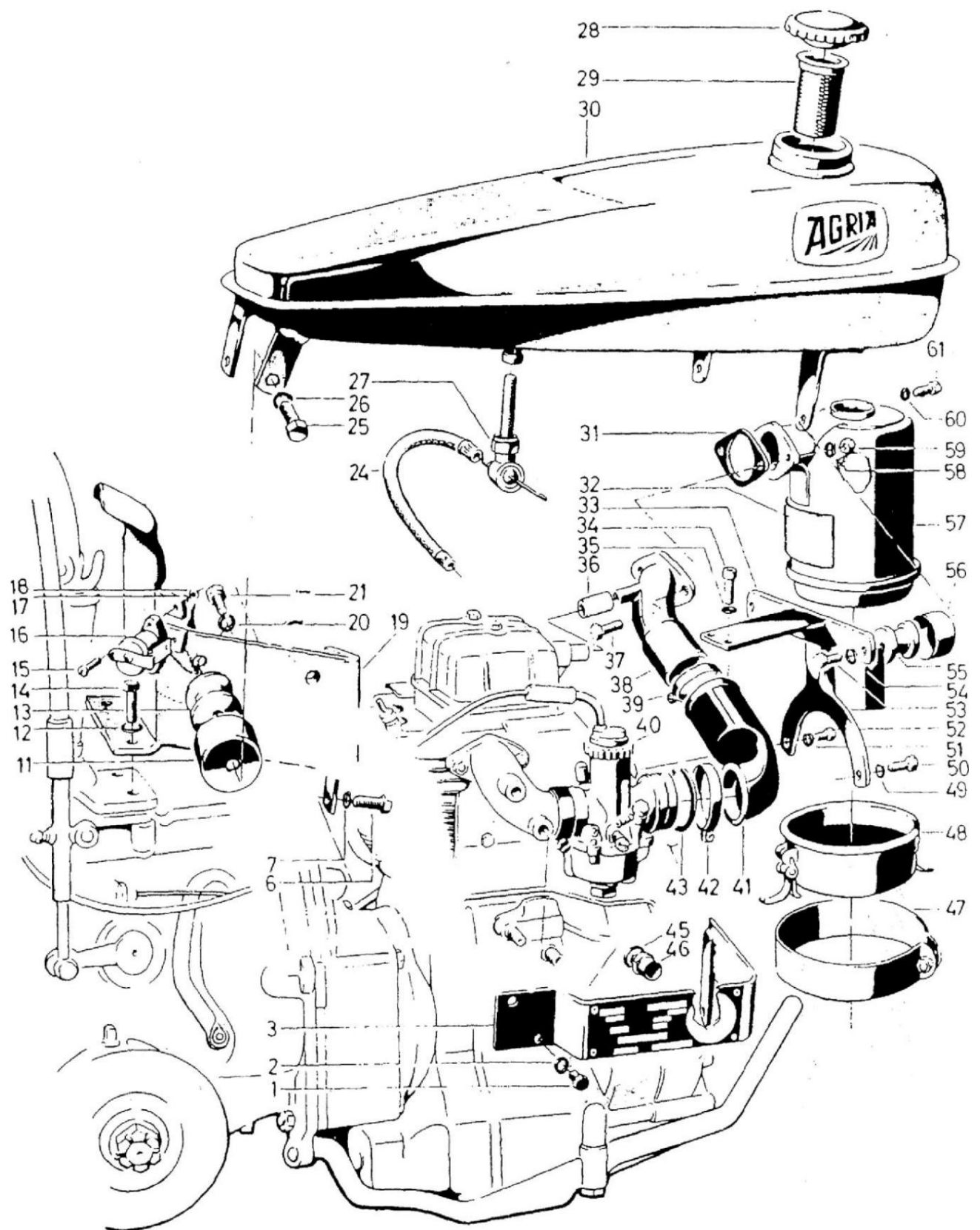


Image	Tell-Non	désignation	Morceau	Remarques
1	003 35	Vis à six pans M 6 x 10	2	
	012 95	Federring A6	2	
2	247 35	Protection carburateur	1	
3	001 51	Vis à six pans M 8 x 30	1	
6	011 91	Rondelle élastique B 8	1	
	209 01	Pot de protection	2	
1	012 97	Anneau ressort A10	2	
12	225 39	Puffer en caoutchouc métallique	2	
13 14	001 27	Vis à six pans M 10 x 30	2	
15	003 27	Vis d'objectif M 4 x 20, prise 3 broches	2	
16	263 22		1	
	262 16	Attache rapide ■	2	par exemple. Fixation du câble d'allumage et du câble d'éclairage
17	494 04	Rondelle dentée A 4	2	
18	005 91	Écrou hexagonal M 4	2	
19	241 23	Porte-citerne	1	
20	012 96	Anneau ressort A8	2	
21	001 02	Vis à six pans M 8 x 15	2	
24	952 404	Tuyau d'essence C 5 x 9		(vendu au mètre)
25	001 02	Vis à six pans M 8 x 15	2	
26	012 96	Anneau ressort A8	2	
27	266 42	Kraftslofhahn	1	
28	021 25	Fermeture du couvercle 40	1	
une	008 88	Bague d'étanchéité 40 x 61 x 3 caoutchouc	1	Une partie de l'image 28
	251 92	Crépine à carburant	1	
29	241 67	Réservoir d'essence	1	
30	011 61	Sceau 36 Abil	1	
31	207 89	document	1	
32	241 17	Support de filtre	1	
33	001 09	Vis à six pans M 8 x 20	2	
34	012 96	Anneau ressort A8	2	
35	952 703	Pièce de tuyau PVC 12 x 3 x 135		(vendu au mètre)
	150 53	Collier de serrage 19 x 2,8	2	
36	001 09	Vis à six pans M 8 x 20	2	
une	149 82	collecteur d'admission*)	1	
	500 73	Collier de serrage 32 - 50 x 9	1	
36	146 38	Carburateur 20/01/66	1	Pour les pièces détachées, voir l'a l'iste des pièces de rechange 011
39	251 69	Boutique obsolète	1	
40	500 74	Collier de serrage 50 - 70 x 9	1	
41	015 49	Circlip plat 40 x 2	1	
42 43 45	009 09	Bague d'étanchéité A 10 x 14 Cu	2	
et	244 59	La bague de verrouillage	2	
	020 79	Bouchon fileté M 10x1	2	
47	220 48	Pince A 103 x 30 ÖKopl avec	1	
48	033 38	serrure	1	Une partie de l'image 57
	362 74	Libération rapide (jeu de pièces)	2	Une partie de l'image 48
et	033 39	Gummidichtung	1	Une partie de l'image 57
	012 96	Anneau ressort A8	1	
49	001 09	Vis à six pans M 8 x 20	1	
50	012 96	Anneau ressort A8	1	
51	001 09	Vis à six pans M 8 x 20	1	
52	001 02	Vis à six pans M 8 x 15	2	
53	012 96	Anneau ressort A8	2	
54	225 39	Puffer en caoutchouc métallique	2	
55	209 01	Schutztopf	2	y compris l'a photo 48
56	150 23		1	
57	012 96	Olbad-LuWitter*) Federring A6	2	
58	005 95	Écrou hexagonal M 8	2	
59	012 96	Anneau ressort A8	2	
60 61	001 09	Vis à six pans M 8 x 20	2	
*) Pour Ersatzteilbedarf jusqu'à Masch Nr 3815098, le numéro de pièce indiqué est en relation avec				
1 x Figure 58 2 x photo 36a 1 x photo 57 à ajuster				
57ab	678 31	Tamis de filtre à air		
	191 09	Cartouche filtrante		

Tableau 1281 Fixations au moteur Jlo L 252

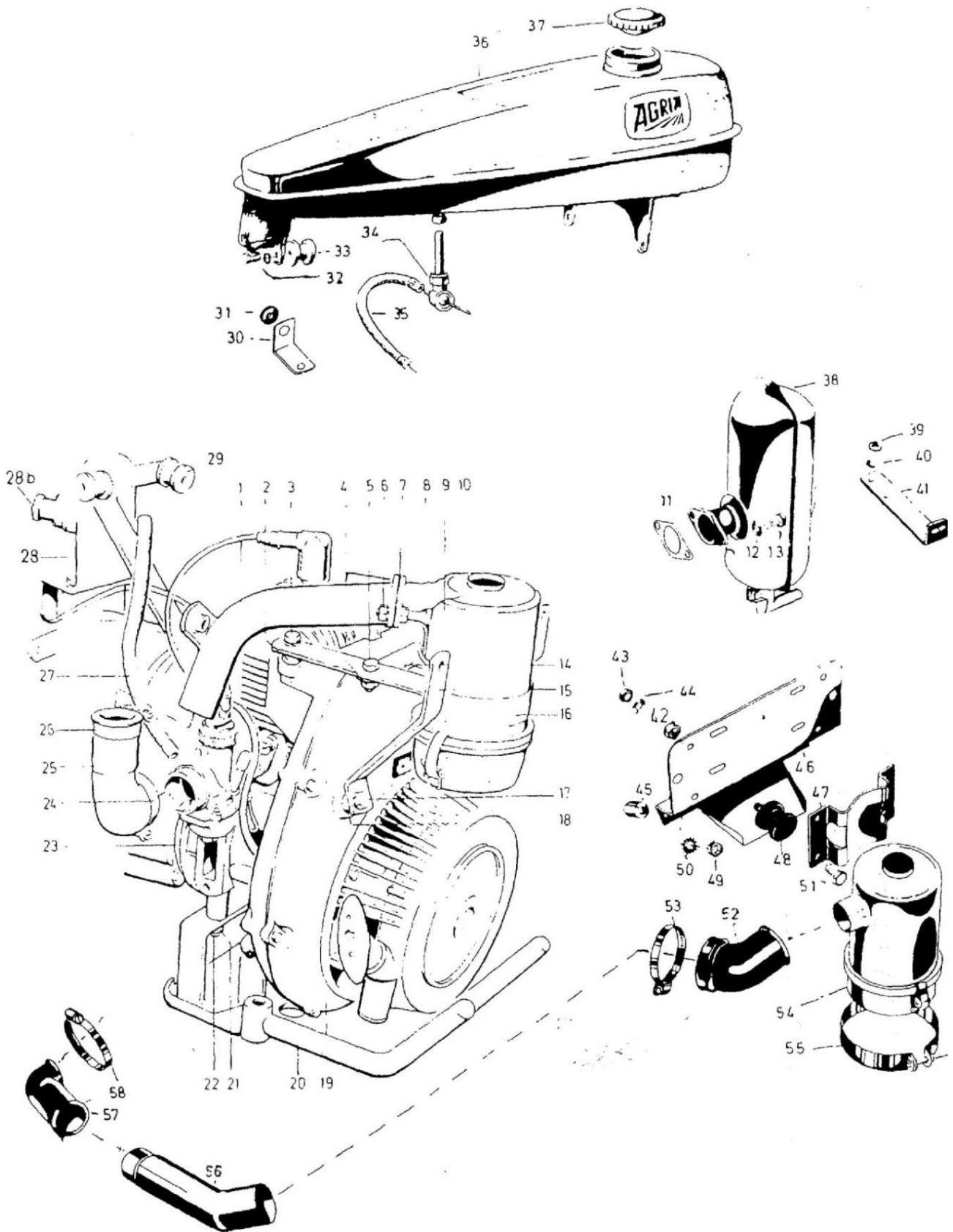


Image	Numéro de pièce	désignation	Bloqué	Remarques
1	396 96	Collecteur d'admission	1	
	156 90	Collier de serrage Bague	1	
	479 89	d'écartement 11 x 20 x 13 Vis à six pans M 8 x 30	2	
et 2 3	001 51	Vis de blocage VS 8 Ecrrou à	2	
et	173 74	six pans M 8 Vis à six pans M 8 x 25	2	
4	005 95		2	
5	001 10		2	
6	005 95	Ecrrou hexagonal M 8	2	au numéro de machine 3836525
et	173 74	Vis de blocage VS 8 joint 36 Abil vis à six	2	
7	011 61	pans M 8 x 20 bain	1	
8	001 09	d'huile filtre à air pot d'huile avec fermeture j	2	
9	253 53	oint en	1	
et	033 38	caoutchouc voir photo 11		1 Des parties individuelles de Figure 9
b	033 39		11	
dix				
11	479 28	Articulation.	1	
12	494 08	rondelle dentée, vis	2	
13	001 09	hexagonale M 8 x 20, porte-filtre,	2	
14	483 09	soutien	1	
15	483 1 1	réservoir, collier	2	
16	220 48	de serrage 103 x 30, vis		jusqu'au numéro de machine 3836525
17	001 51	hexagonale M 8 x 30, tube d'écartement 11 x 20	1 2	
18	285 77	x 7 Moteur Jlo L 252 LR,	2.	
19	510 95	support de poids, écrou		Pour les pièces détachées, voir la liste des pièces de rechange 09
20	483 02	hexagonal M 10	1	
21	005 97	rondelle dentée A 10, visser à	4	
et	494 10	goujon M 10 x 20	4	
22	004 56	supprimée	4	
23				
24	500 74	Collier de serrage 50 - 70 x 9 Manchon	1	
25	251 69	coudé Collier de	1	
26	500 73	serrage 32 - 50 x 9 Tuyau de carburant	1	
27	952 404	Support de réservoir Support		(vendu au mètre)
28	474 92	de réservoir	1	à partir du numéro de machine 3836526 - 3838391
et	51909	Prise à 3 broches	1	de la machine n°. 3838392
28b	263 22	Vis de l entille 4 x 20 Rondelle	1	
c	003 27	dentée A 4 Ecrrou hexagonal M 4	2	
d	494 04	Tampon en caoutchouc	2	
C'est	005 91	métallique Rondelle dentée A 8	2	
29	225 39	Vis à six pans M 8 x 12	4	
	494 08	Support de retenue Oeillet	4	
	001 50	13/18x22x7 Vis hexagonale M 8 x 12	4	
et	521 93	Rondelle dentée	2	
30	518 64	A 8 Tampon métallique	2	
31 32	001 50	en caoutchouc Robinet d'essence Joint 11 x	2	
et	494 08	15 x 1 Tuyau d'essence	2	
33	225 39	Raccord en T Réservoir	2	
34	266 42	d'essence Réservoir	2	
et	008 49	d'essence Bouchon de	2	
35	952 404	fermeture 40 Joint 40 x 61		(vendu au mètre)
et	051 79	x 3 Échappement en	1	
36	241 67	caoutchouc silencieux	1	jusqu'au numéro de machine. 3836525
et	532 45	Contre-écrou M 8 Rondelle	1	à partir du numéro de machine 3836526
37	123 36	8,3 x 22 x 3 Support voir photo	1	
	008 88	39		Une partie de l'image 37
et	483 48		11	
	281 08		6	
	514 08		6	
	508 85		2	
38 9 0				
41		voir photo 40		
42/43 44 45	479 98	Tube entretoise 11 x 20 x 13 Goujon	2	
et	005 17	vis M 8 x 28 Plaque support	2	
46	508 83	réservoir Support filtre	1	
47	508 69	Tampon	1	
48	225 39	métallique en caoutchouc	2	
et	005 05		2	
49	281 08	Tampon métallique en	2	
50	514 08	caoutchouc Ecrrou de blocage M	2	à partir du numéro de machine 3836526
		8 Rondelles 8,3 x 22 x 3 Vis	2	
51	001 09	hexagonale M 8 x 20 Manchon coudé Collier	2	
52	342 77	de serrage 50 -	1	
53	500 74	70 x 9 Huile Filtre à air de bain avec	2	
54	342 99	couvercle d'huile et	1	
un B	033 38	bague d'étanchéité en caoutchouc	1	1 pièces détachées photo 54
	033 39			
55	220 48	Spannschelle	11	
56	508 73	tuyau d'admission	1	
57	251 69	Boutique obsolète	1	
58	500 73	Collier de serrage 32 - 50 x 9	2	
54 CD	678 31	Tamis de filtre à air	1	
	191 09	Cartouche filtrante	1	

Tableau 1233 Fixations au moteur MAG

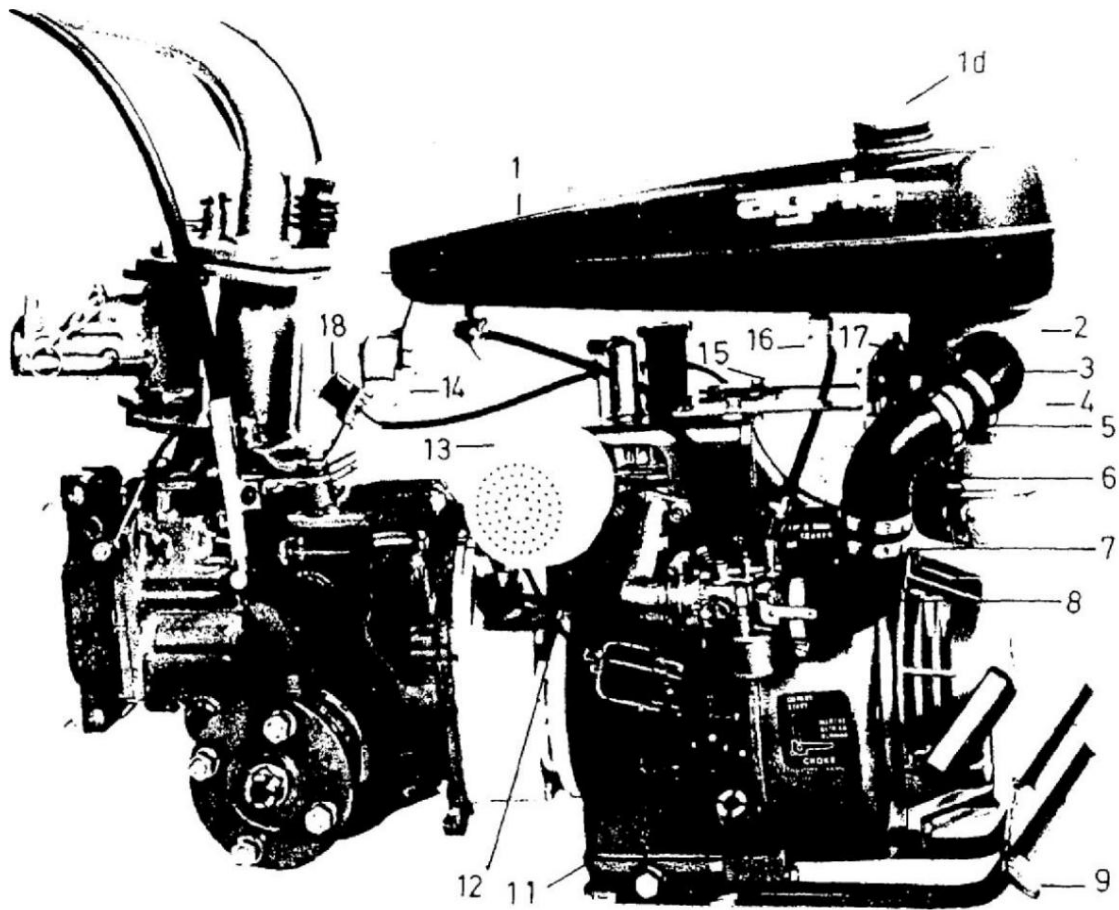


Image pièce	Número de	désignation	Chance	Remarques
1	532 45	réservoir d'essence*)	1	
et	241 67	réservoir d'essence*)	1	
b	021 25	Fermeture du couvercle 40	1	
c	008 88	Bague d'étanchéité 40 x 61 x 3 filtre à air à bain	1	Article 1ter
2	342 99	d'huile en caoutchouc*)	1	
	251 78	filtre à air à bain d'huile*)	1	
un B	011 61	■	1	
3	236 73	Poésie*)	2	
		Pochette de livre		
4	220 48	Spannschelle	1	
5	51289	Rohr*)	1	
et	489 17	tuyau d'admission*)	1	
b	503 63	soutien*)	1	
c	512 89	Rohr*)	1	
6	342 77	pochette de livre*)	1	
7	500 73	Collier de serrage 32 ■ 50 x 9	4	
et	500 74	Collier de serrage 50 ■ 70 x 9 voir	1	
8		figure 3		
9	503 61	Support de poids	1	
dix	001 13	Vis à six pans M 10 x 20	4	
et	494 10	Rondelle dentée A 10	-4	
11	508 68	Moteur essence quatre temps MAG	1	Pour les pièces détachées, voir la liste des pièces de rechange 012
12		omission		
13	540 92	Échappement (avec protection contre les contacts)	1	
14	519 09	porte-citerne*)	1	
et	490 53	porte-citerne*)	1	
15	508 85	Stülzwinkel*)	2	
16	266 42	Robinet d'essence	2	
17	508 84	Motor-Tanktragplatte*)	1	
et	508 69	Porte-filtre*) Prise	1	
18	26322	à 3 broches	1	
		■) = pour machines avec filtre à air atéral * *) = pour machines		
		Si nécessaire, faites attention aux détails		
		Filter à air sous le Krahsiotbenalier		
		555 95	1	est-ce que Winieremsa
		575 42	1	
		Boîte chaude carburateur		
		Couvercle de fermeture pour moteur mag		

Tableau 474 moyeux de changement de vitesse article 2419011
 Roues motrices en caoutchouc article 2490011 et 2491011

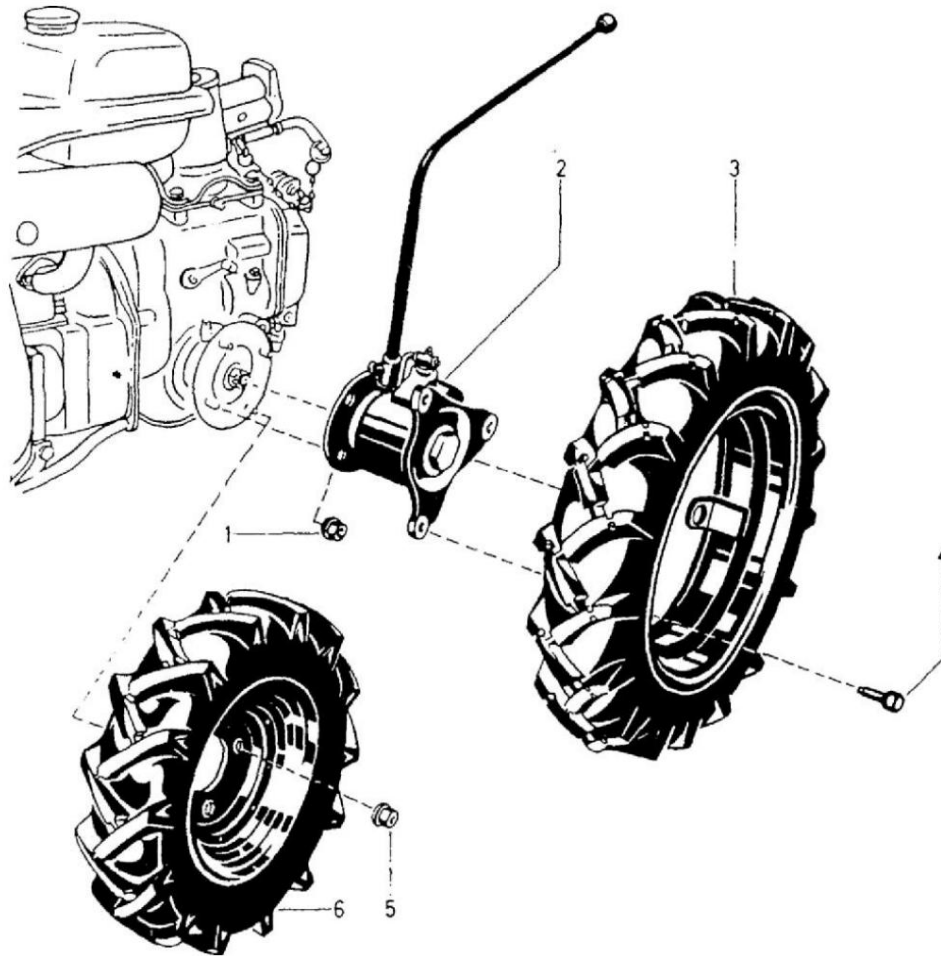


Image	Número de pièce	désignation	Morceau	Remarques
	516 77	Kugelbundnut (Tedesatz; liens	8	
12	-	Schallnabe dans Art92llqnil Son proche, c'est vrai, je		Voir l es pièces détachées Page 28, planche 475
3	-	Triébrade en caoutchouc Art 249101 1		
et	054 70	Jante à centre	2	
b	024 37	abaissé pneu 4,00 - 12	2	
c	024 52	AS tuyau d'air 4,00 - 12 vis à	2	
4	002 08	rotule M 14 x 1,5 x 24*)	6	
et	288 21	Vis à six pans M 12 x 1,5 x 30')	6	
5	006 10	Ecrous de bord sec M 12 x	8	
et	269 95	Federring C12,5	8	
6	-	Ari à trois pattes en caoutchouc. 249001 1		
	054 69	Pneus roue à	2	
un B	024 35	disque 3,50 - 8h	2	
c	024 50	Tuyau d'air 3,50 - 8	2	
d	-	Nervure en caoutchouc Art 409101 1		
et	110 72,	roue à disque	2	
	024 70	Pneus de 6h à 6h	2	
	206 29	Tuyau 6 ■ 6	2	

g ') à Bearart sur exécution achien

Tableau 475, moyeux de changement de vitesse, article 2419011

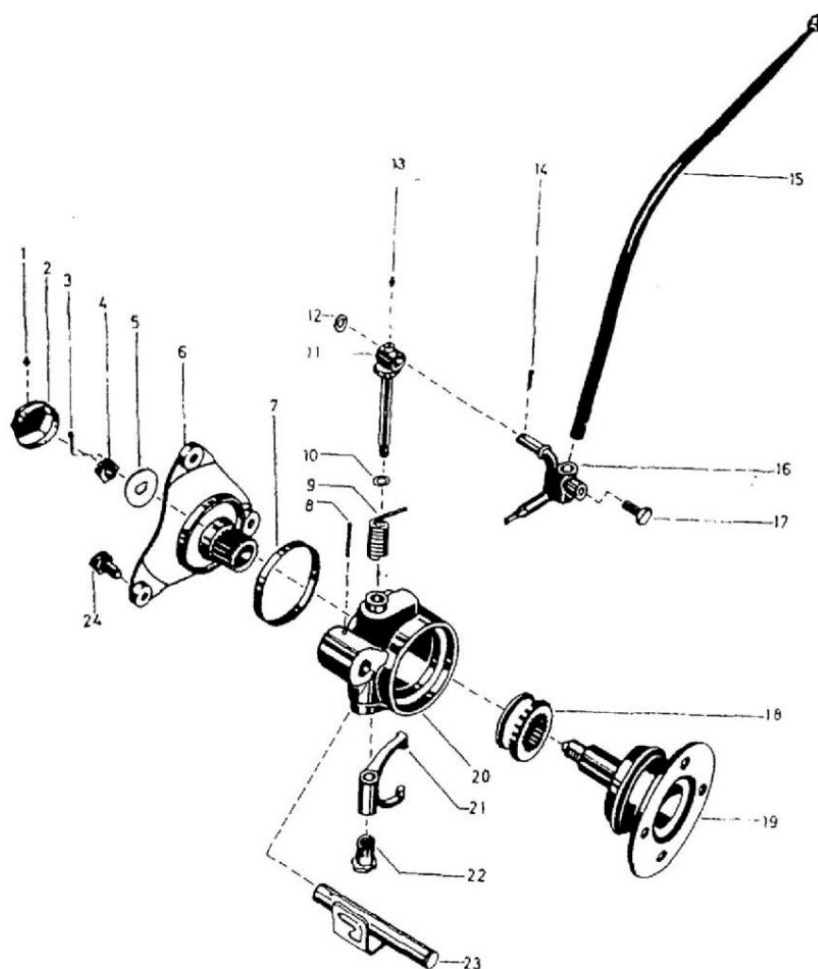
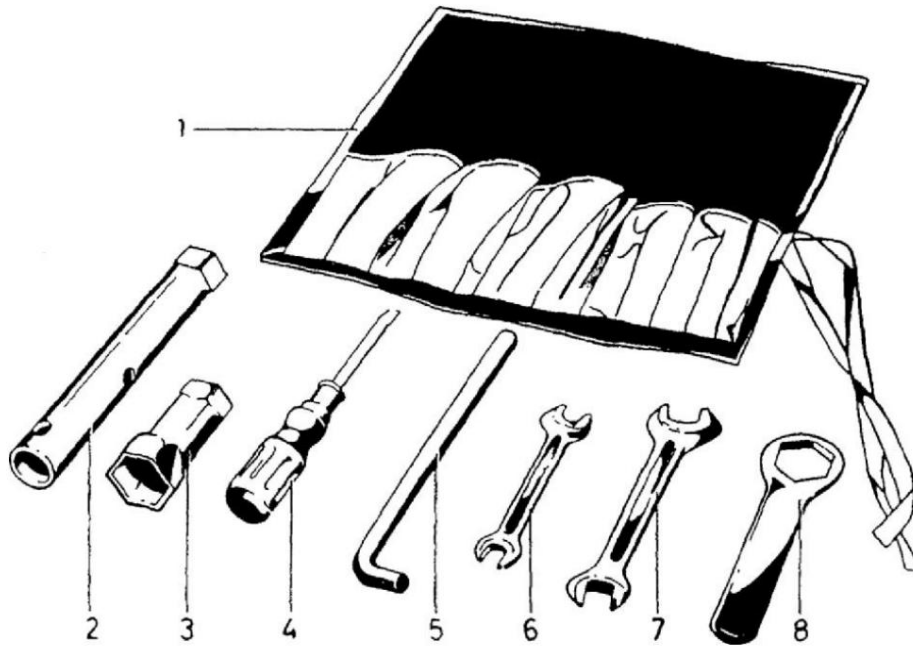


Image	Numéro de pièce.	désignation	Morceau	Remarques
	263 90	Graisseur M 6	2	
1	054 50	Couvercle de bride de rangée	2	
2	014 61	Attelle 4x40	2	
3	006 61	Écrou couronne M 18 x 1,5	2	
4	049 60	Rondelle de butée 5.0	2	
5	054 61	Radflansch	2	
6,7	054 57	Lagerring Polymol 96 x 100 x 10	2	
8	016 05	Spannhülse 5 x 40	2	
9	054 55	Liens Sperrleder	1	
et	054 56	Ressort de verrouillage à droite	1	
dix	021 48	Bague d'étanchéité 14 x 2,5	2	
11	054 52	Arbre de changement de vitesse à gauche	1	
	054 53	Onde sonore à droite	1	
et	253 90	Disque 14 x 19,5 x 2	2	
12 13	263 90	Graisseur M 6	2	
14	014 60	Attelle 3x20	2	
15	054 63	Tige de changement de vitesse	2	
et	171 79	Balle de préhension (noire)	2	
16	054 67	Verrouillage du levier de vitesse à gauche	1	
et	054 68	Verrouillage du levier de vitesse à droite	1	
17	001 07	Vis à six pans M 12 x 20	2	
18	049 61	Anneau de dôme en rangée	2	
19	054 60	axe à bride	2	
20	054 58	Boîtier d'interrupteur à gauche	1	
et	054 59	Boîtier de commutation à droite	1	
21	049 83	Fourchette de changement de roue à gauche	1	
et	049 84	Fourchette de changement de roue à droite vis de roulement	1	
22	054 54		2	
23	219 92	Essieu verrouillable à gauche	1	
et	219 93	Essieu verrouillable à droite	1	
24	002 08	Vis à rotule M 14 x 1,5 x 24')	6	
et	288 21	Vis à six pans M 12 x 1,5 x 30')	6	

') - si besoin sur version atteinte

Coffret d'outils plaque 939



Numéro de pièce de l'image	désignation	Chance	Remarques
1	490 00 Ensemble d'outils complet avec sac à outils	1	
1	044 27	1	
2	479 50 Oeuf à six pans creux 19x24	1	
3	354 96 La clé à douille hexagonale 21 x 26 est	1	
4	OMIS		
5	025 12 Axe de pivotement	1	
6	172 17 Clé à fourche double 13x17	1	
7	175 10 Oeuf double mâchoire 10x11	1	
8	493 41 Clé à fourche double 19 x 24	1	
et	025 26 Clé hexagonale 8	1	// je ne me sens pas dé-] peu de représentation