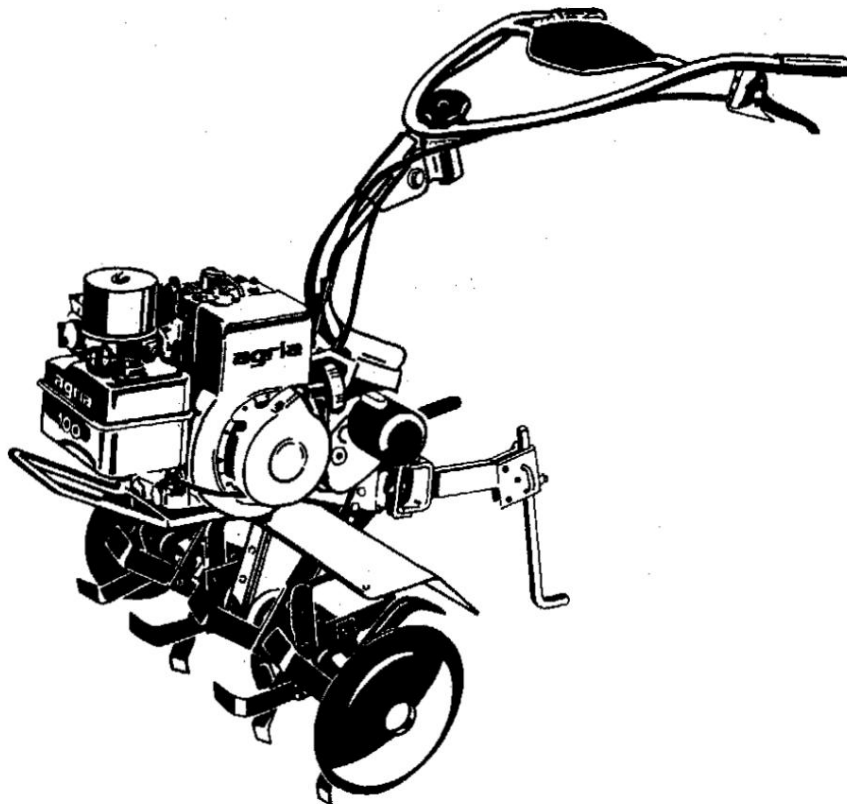


Liste des pièces de rechange 104/2

Tapez 100 - 4 , ,
Taller



Répertoire de mots-clés

désignation	Page	Tableau
Équipement de binage	8	1305
Outils de coupe	dix	1306
Embrayage à courroie trapézoïdale	6	1278
Liens	4	1304
Pièces de moteur	12-15	1307/1308
Montage moteur	6	1278
Sous-tiols	4	1304

Les réclamations, quelle que soit leur nature, peuvent être formulées à partir de la représentation picturale de la liste des pièces détachées.
ne pas être affirmé.

Répertoire des numéros

Ce répertoire fournit des informations sur tous les numéros de pièces contenus dans cette liste de pièces de rechange et indique où ils peuvent être trouvés.

Numéro de pièce. Image du tableau noir de la page	Numéro de pièce. Image du tableau noir de la page	Numéro de pièce. Image du tableau noir de la page	Numéro de pièce. Image du tableau noir de la page
000 07 4 1304 20 66 7 1278 38 à 68 4 1304 10 68 6 1278 38	191 74 10 1306 9a	491 57 12 1307 31	536 91 5 1304 39a
001 02 6 1278 31 08 4 1304 15 08 5 1304 14c 08 8 1305 2 1641304 19 27 4 1304 2 51 4 1304 50	195 12 5 1304 32a	64 12 1307 11 64 14 1308 27 73 14 1308 21 74 14 1308 18 75 12 1307 11 75 14 1308 17 77 14 1308 25 77 14 1308 29	92 5 1304 39b 96 4 1304 49 97 4 1304 34
002 23 4 1304 12 23 8 1305 8	196 09 4 1304 33	492 06 12 1307 20 08 12 1307 14 10 12 1307 32 17 14 1308 40	537 08 6 1278 16 08 6 1278 19 08 6 1278 30 08 10 1306 5
003 28 4 1304 46	199 68 5 1304 39j	494 06 5 1304 14j 06 5 1304 38a 06 7 1278 7a	538 02 12 1307 23 08 12 1307 25 09 12 1307 24 12 14 1308 10 20 14 1308 28 21 12 1307 21 30 12 1307 35 30 14 1308 22 41 12 1307 2 43 12 1307 3 45 12 1307 15
004 54 5 1304 14a 54 9 1305 9b	207 90 4 1304 26	514 08 5 1304 8a 08 6 1278 24 08 6 1278 39 10 4 1304 18 10 6 1278 33 42 4 1304 29 49 4 1304 30	539 98 12 1307 16
005 93 4 1304 38 95 6 1278 29 95 10 1306 6 97 4 1304 7	210 98 10 1306 9c 99 10 1306 9j	518 08 4 1304 21 13 4 1304 39 22 4 1304 28 33 8 1305 5	540 00 12 1307 22 01 12 1307 18/19 14 14 1308 51 15 14 1308 53 16 14 1308 55 17 14 1308 54 19 14 1308 56 20 14 1308 57 24 14 1308 52 66 5 1304 37
007 84 6 1278 22	268 77 4 1304 5 77 5 1304 39c	531 63 4 1304 9 66 6 1278 15	541 00 6 1278 1 01 4 1304 11 02 5 1304 11a 31 8 1305 14 32 8 1305 10 47 12 1307 36
009 16 8 1305 26	269 90 8 1305 18	532 68 4 1304 3	546 37 14 1308 44 38 14 1308 43 39 14 1308 42 40 14 1308 41 44 14 1308 37 45 14 1308 31 48 14 1308 6
010 86 9 1305 3a 87 9 1305 3b 88 9 1305 3j	281 04 4 1304 48 06 4 1304 13 06 6 1278 37 06 8 1305 7 08 4 1304 8 08 4 1304 16 08 4 1304 25 08 4 1304 44 08 6 1278 28 10 4 1304 22 10 6 1278 14 10 6 1278 21	533 39 14 1308 49 40 14 1308 48 41 14 1308 50 94 14 1308 9 96 14 1308 5	547 54 6 1278 42
013 71 6 1278 10 79 8 1305 12	285 77 6 1278 9 77 6 1278 12	534 11 8 1305 1 15 8 1305 24 16 8 1305 22 18 8 1305 17 28 6 1278 23 32 9 1305 9 a 36 8 1305 4 37 8 1305 20 38 8 1305 16 39 - 6 1278 41 40 4 1304 27 41 8 1305 27 42 8 1305 9	548 88 12 1307 33 91 12 1307 37 92 12 1307 39 93 12 1307 38 94 14 1308 1
016 82 5 1304 27a	319 84 14 1308 16	535 75 4 1304 24 81 5 1304 36a 82 4 1304 36 83 4 1304 17	549 14 12 1307 10
017 14 10 1306 9e	329 44 14 1308 4 44 14 1308 12	536 19 4 1304 23 22 4 1304 32 26 6 1278 20 27 10 1306 4 29 6 1278 32 36 6 1278 25 37 6 1278 35 45 6 1278 27 48 5 1304 14b 49 4 1304 14 73 6 1278 5 74 6 1278 6 75 6 1278 4 76 6 1278 8 79 6 1278 36 83 7 1278 15 a 84 6 1278 17	561 37 12 1307 1 38 12 1307 8 38 14 1308 2 39 12 1307 9 40 12 1307 4 41 12 1307 7 42 12 1307 12 43 12 1307 13 44 13 1307 22a 45 12 1307 28 46 12 1307 34 48 14 1308 13 49 14 1308 14 50 14 1308 15 51 14 1308 30 52 1 4 1308 46 54 14 1308 45 55 15 1308 44a 56 14 1308 34 57 14 1308 35 58 14 1308 3
018 55 14 1308 19	341 72 12 1307 5		
019 33 8 1305 11	349 86 9 1305 8 a		
024 24 7 1278 15b	391 70 14 1308 26		
025 55 8 1305 3 63 8 1305 15 63 8 1305 21 64 8 1305 13 64 8 1305 19 64 8 1305 23	393 59 4 1304 1 59 4 1278 6 59 6 1278 34		
032 50 4 1304 35	396 26 14 1308 20		
065 39 4 1304 31	427 12 14 1308 24		
093 06 8 1305 25 43 9 1305 3c	455 81 6 1278 2		
128 25 4 1304 40	478 71 14 1308 11		
134 25 4 1304 42	481 73 6 1278 40 80 6 1278 3		
139 95 4 1304 47	482 15 14 1308 32 96 5 1304 37a		
144 18 4 1304 45	489 57 7 1278 35a 72 6 1278 13		
151 67 4 1304 41	491 29 14 1308 7 31 14 1308 8		
165 21 6 1278 18 21 10 1306 3	34 14 1308 23 35 12 1307 29 36 12 1307 30 38 12 1307 27 39 12 1307 26 46 14 1308 33 52 14 1308 47 53 14 1308 38 54 14 1308 39 56 12 1307 6		
176 78 8 1305 28 99 4 1304 43			
181 34 6 1278 7			
187 93 6 1278 11			
191 73 10 1306 9			

Plaque 1304 Longeron inférieur, guidon

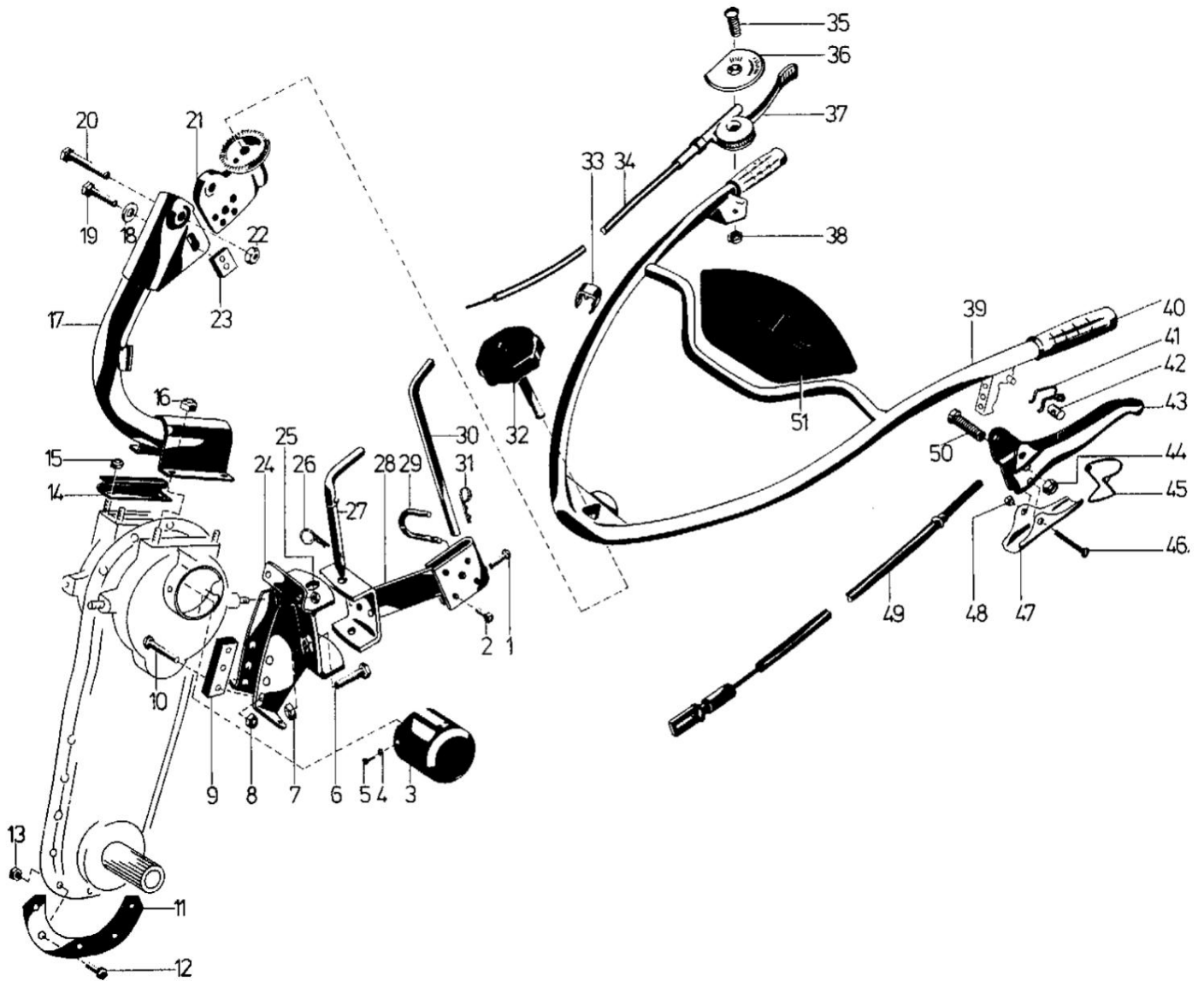


Image	Numéro de pièce.	désignation	Morceau	Remarques
	393 59	Vis à six pans M 10 x 60	1	
1	001 27	Vis à six pans M 10 x 30	1	
2 3	532 68	Le pot de protection est omis	1	
4				
5	268 77	Vis à tôle lentille 4,8 x 13	2	
6	393 59	Vis à six pans M 10 x 60	2	
7	005 97	Écrou hexagonal M 10	2	
8	281 08	Contre-écrou M 8	5	
un	51408	Disque 8,3 x 22 x 3	2	
9	531 63	Entretoise	2	
10	000 68	Vis à six pans M 8 x 50	3	
11	541 01	Bague de protection moitié à gauche	1	
un	541 02	Anneau de protection moitié à droite	1	
12	002 23	Vis à six pans creux M 6 x 16	5	
13	281 06	Écrou hexagonal M 6	5	
14	536 49	Couvercle	1	
un	004 54	Goujon vis M 8 x 20	4	
b	536 48	Joint pour couvercle	1	
c	001 08	Vis à six pans M 6 x 12	2	
d	494 06	Rondelle dentée A 6	2	
15	001 08	Vis à six pans M 6 x 12	2	ne correspond pas à la photo
16	281 08	Contre-écrou M 8	4	
17	535 83	Unterholm	1	
18	51410	Disque 10,4x28	1	
19	001 16	Vis à six pans M 10 x 35	1	
20	000 07	Vis à six pans M 10 x 65	1	
21	518 08	pièce de joint de longeron	1	
22	281 10	Contre-écrou M10	1	
23	53619	Sans écrou carré M 10	1	
24	535 75	mâchoire d'attelage	1	
25	281 08	Contre-écrou M 8	4	
26	207 90	Federstecker	1	
27	534 40	Prise	1	
un	016 82	Clou demi-rond à encoche 5x10	1	
28	518 22	Sporngindel	1	
29	514 42	Connecteur à boulon en U	1	
30	514 49	éperon	1	
31	065 39	Federstecker	1	
32	536 22	Vis de poignée	1	
un	195 12	Verrouillage à vis VS 12	1	
33	196 09	Support de câble	1	
34	536 97	Tire-fil pour gaz	1	
35	032 50	Dévisser la vis	1	
36	535 82	Disque de support de bouclier	1	
un	535 81	Signe (Arrêter-Opération-Démarrer)	1	
37	540 66	Levier de Control	1	
un	482 96	Manchon de support	1	
38	005 93	Écrou hexagonal M 6	1	
un	494 06	Rondelle dentée A 6	1	
39	51813	Liens	1	
40	128 25	Poignée	2	
41	151 67	Ressort de forme	1	
42	134 25	Boulon de cylindre	1	
43	176 99	Levier à main	1	
44	281 08	Contre-écrou M 8	1	
45	14418	Ressort de forme	1	
46	003 28	Vis d'objectif M 4 x 35	1	
47	139 95	Loquet	1	
48	281 04	Contre-écrou M 4	1	
49	536 96	Cable d'embrayage	1	
50	001 51	Vis à six pans M 8 x 30	1	
51	53691	Boîte à outils - partie inférieure	1	
un	536 92	Boîte à outils - couvercle	1	
b	268 77	Vis à tôle lentille 4,8 x 13 199 68	3	
c		Disque 6,2x14	3	
Coffret d'outils 480 63 composé de :				
	1x02512	Axe de pivotement 10x190		
	1X172 17	Clé à fourche double 13x17		
1X1x	175 10	Clé à fourche double 10x11		
	281 47	Clé à douille hexagonale 19 x 21		
1 FOIS	025 26	Clé hexagonale 8		

Tableau 1278 Support moteur, embrayage à courroie trapézoïdale

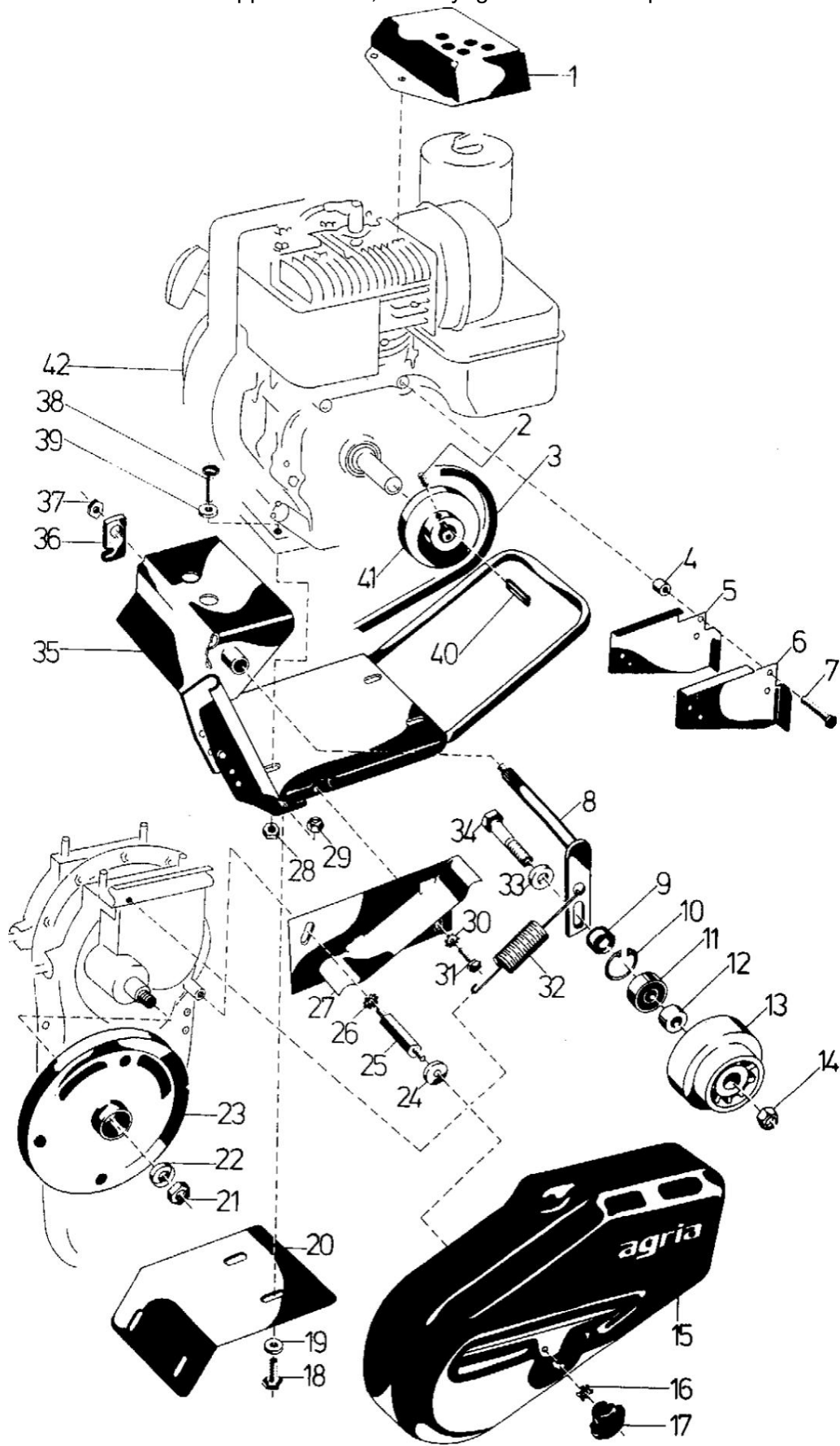


Image	Numéro de pièce.	désignation	remarques sur la pièce
	541 00	Protection contre le contact	
1 2	455 81	Vis de serrage M 8 x 10	1 1 ne correspond pas à la photo
	481 80	Courroie trapézoïdale 73 x 841 Li	1
3 4	536 75	Anneau de distance	2
5	536 73	Support pour couvercle intérieur	1
6	536 74	Support pour couverture extérieure	1
7	181 34	Vis à six pans /4" - 20 ¹	2
un	494 06	Rondelle dentée A 6	2
8	536 76	Spannhebel	1
9	285 77	Anneau d'éloignement 11 x 20 x 7	1
10	013 71	Circlip J 30 x 1,2	1
11	187 93	Roulement rigide à billes 6200/2 droit	2
12	285 77	Anneau d'éloignement 11 x 20 x 7	1
13	489 72	Poulies tendeurs	1
14	281 10	Contre-écrou M10	1
15	531 66	Protection de ceinture	1
un	536 83	Corde	1
b	024 24	téton à vis	1
16	537 08	Rondelle double dentée 8.2	1
17	536 84	Poignée de tige	1
18	165 21	Vis ronde plate M 8 x 20	4
19	537 08	Rondelle double dentée 8.2	4
20	53626	Toit de protection	2
21	281 10	Contre-écrou M10	1
22	007 84	Disque 10,5 x 21 x2	1
23	534 28	Poulie à courroie trapézoïdale	1
24	514 08	Disque 8,3 x 22 x 3	1
25	536 36	Boulon fileté	1
26		voir photo 30	
27	536 45	Guide-ceinture	1
28	281 08	Contre-écrou M 8	4
29	005 95	Écrou hexagonal M 8	4
30	537 08	Rondelle dentée 8	2
31	001 02	Vis hexagonale 8x16	1
32	536 29	Ressort de tension	1
33	514 10	Disque 10,4x28x3	1
34	393 59	Vis à six pans M 10 x 60	1
35	536 37	Montage moteur	1
un	489 57	coussinet	2
36	536 79	Spannhebel	1
37	281 06	contre-écrou	1
38	000 68	Vis à six pans M 8 x 50	3
un	000 66	Vis à six pans M 8 x 45	2
39	514 08	Disque 8,3 x 22 x 3	4
40	481 73	Passfédération 3/16 x 3/16 x 32	1
41	534 39	Poulie à courroie	1
42	547 54	trapézoïdale Briggs et Stratton moteur essence 4 temps modèle 111202/0186-01	1

Tableau 1305 Hackgetriebe

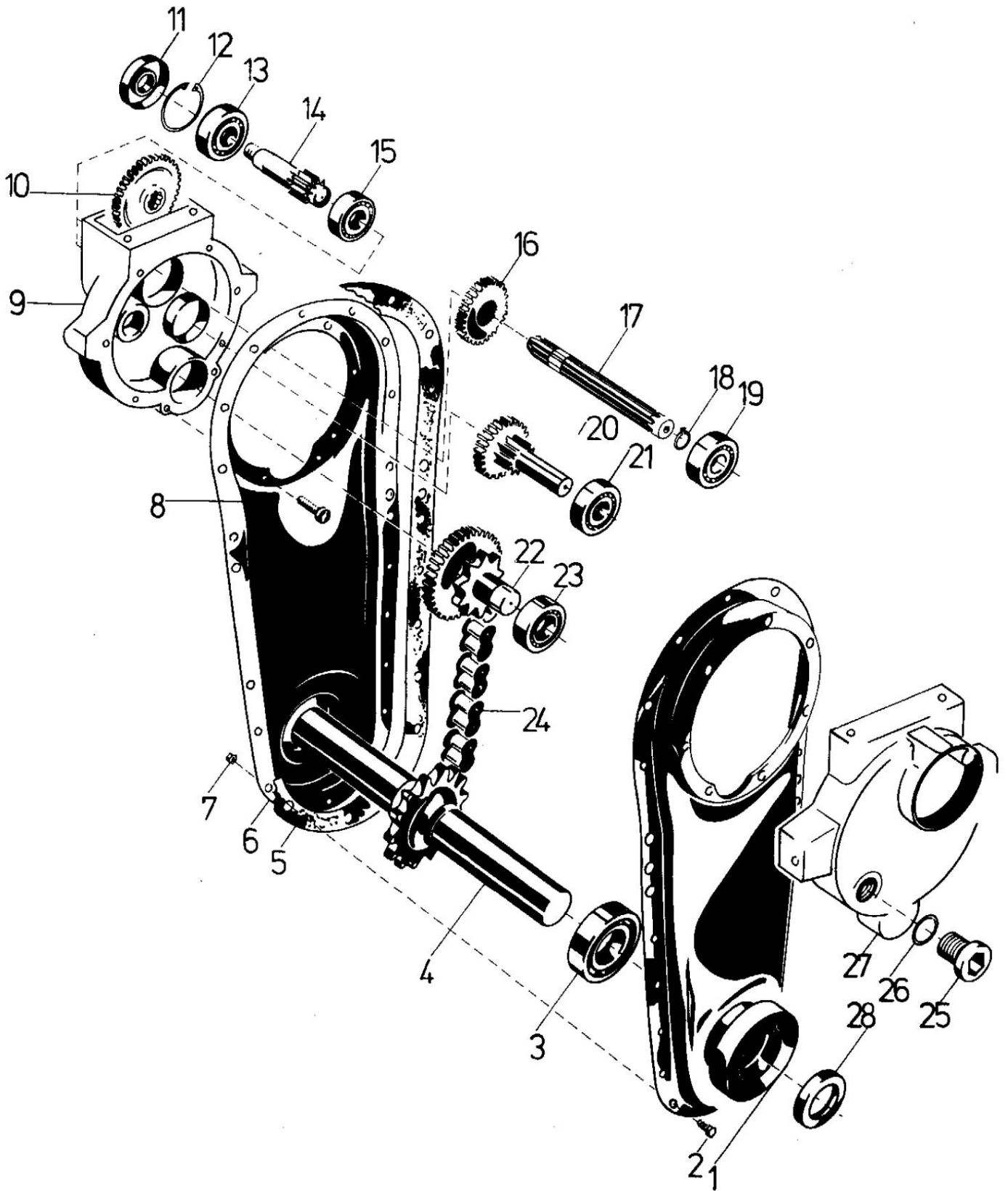


Image	Numéro de pièce.	désignation	Morceau	Remarques
	53411	Couper la moitié du boîtier	2	
1 2	001 08	Vis à six pans M 6 x 12	18	
3	025 55	Roulement rigide à billes 6006	2	
un	010 86	Disque de réglage 17 x 25 x 0,2	X	
b	010 87	Disque de réglage 17x25x0,4	X	
c	093 43	Feuille d'acier 17 x 25 x 0,8	X	
d	010 88	Écran de réglage 17 x 25 x 1,0	X	
4	534 36	Hackwelle	1	
5	518 33	Sceau voir	1	
6		photo 1		
7	281 06	Contre-écrou M 6	18	
8	002 23	Vis à six pans creux M 6 x 16	16	
un	349 86	Verrouillage à vis VS 6	16	
9	534 42	Couvercle du boîtier à droite	1	
	534 32	bague d'étanchéité	1	
un B	004 54	Goujon vis M 8 x 20	12	
dix	541 32	Pignon d'arbre intermédiaire (37 dents)	1	
11	019 33	Joint d'arbre 17 x 40 x 7	1	
12	013 79	Circlip 40 ix 1.5	1	
13	025 64	Roulement rigide à billes 6203	1	
14	541 31	Arbre de pignon d'entraînement (12 T)	1	
15	025 63	Roulement rigide à billes 6202	1	
16	534 38	Pignon d'arbre intermédiaire (29 dents)	1	
17	53418	Profilwelle	1	
18	269 90	Circlip A 17 x 1,5	3	
19	025 64	Roulement rigide à billes 6203	2	
20	534 37	Arbre de bloc de contre-roue (10/26 Z)	1	
21	025 63	Roulement rigide à billes 6202	2	
22	534 16	Bloc de contre-roue (9/37 Z)	1	
23	025 64	Roulement rigide à billes 6203	2	
24	534 15	Chaîne à rouleaux 1 x 15.875 x 9.53/42 R sans fin	1	
25	093 06	Vis à six pans creux	1	
26	009 16	Bague d'étanchéité 16x22x15	1	
27	534 41	Couvercle du boîtier à gauche	1	
28	176 78	Joint d'arbre 30 x 47 x 7	2	

x = selon les besoins

Tableau 1306 Hackwerkzeuge

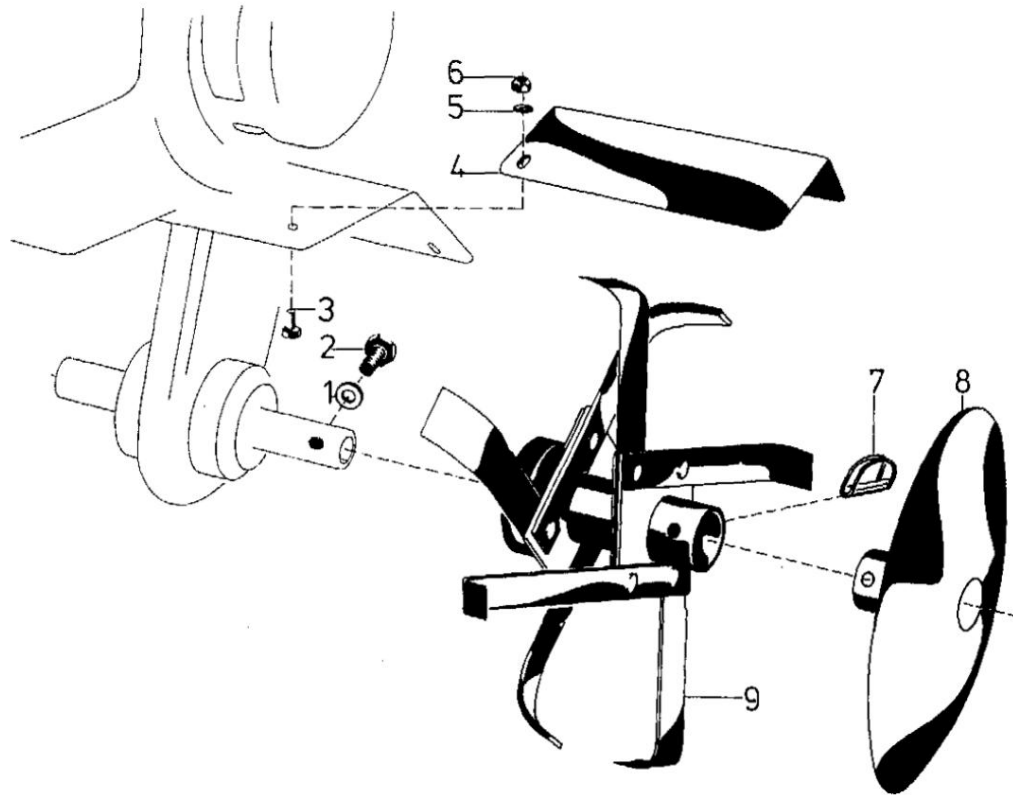


Image	Numéro de pièce.	désignation	remarques sur la pièce
	494 10	Rondelle dentée A10	2
1 2	000 39	Vis hexagonale M10 x 45	2
3	165 21	Schraube à hachrund M 8 x 20	4
4	536 27	Toit de protection	2
5	537 08	Rondelle double dentée 8	4
6	005 95	Écrou hexagonal M 8	4
7	177 02	Prise	2-4
8		Écrans de protection Art.1410 011	1 paire
9	191 73	Outil de hachage de base à	1
un	191 74	gauche Outil de hachage de base	1
b		à droite Outil de hachage amovible article 0408 011	
c	210 98	Liens Hackmesser	pièces individuelles selon les besoins
d	210 99	Couperet à droite	en fonction des besoins de la figure 9,
ca	01714	Rivet demi-rond 8 x 18	au besoin J 9au.b

Planche 1307 Cylindres, vilebrequin, soupapes

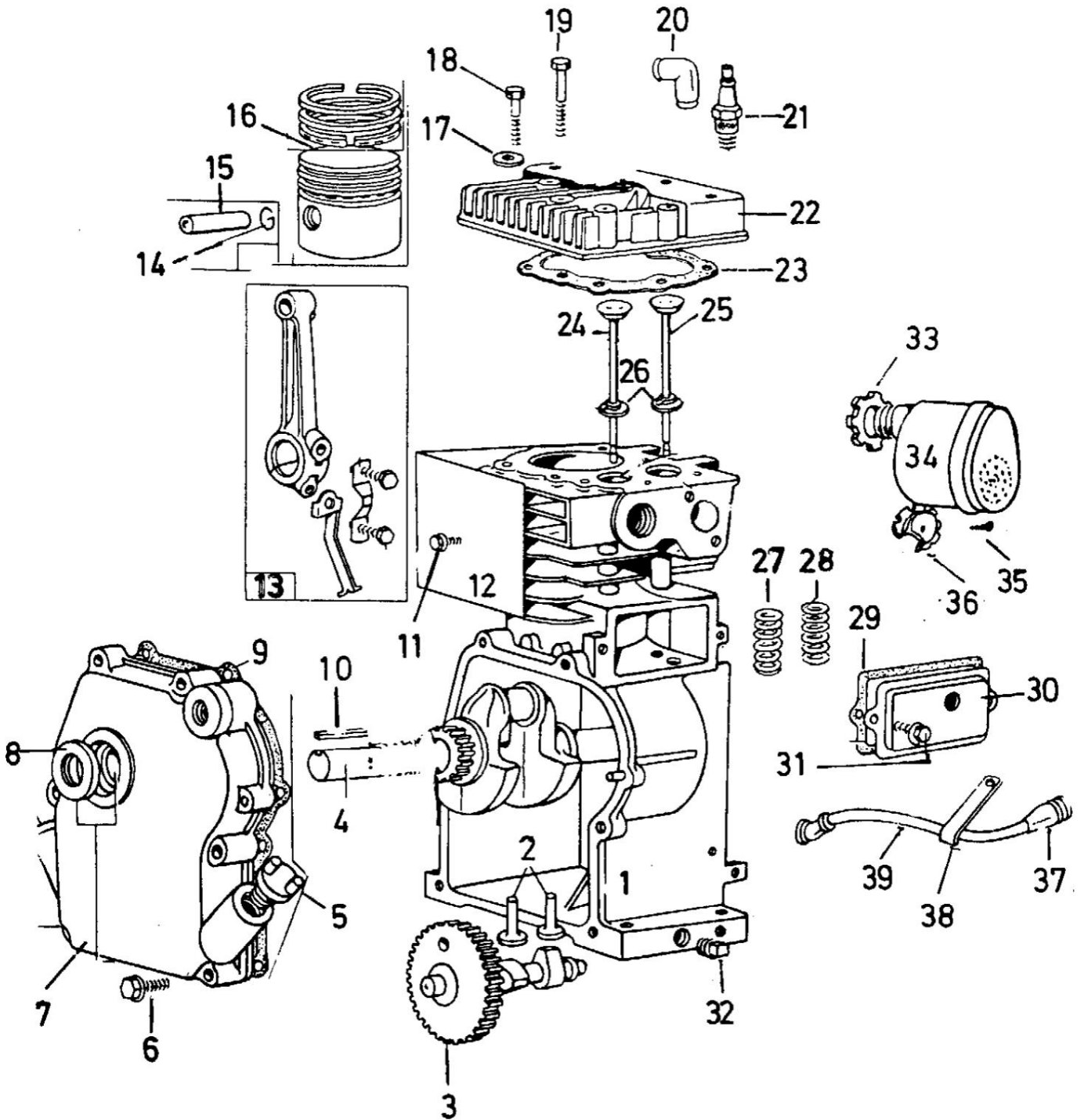
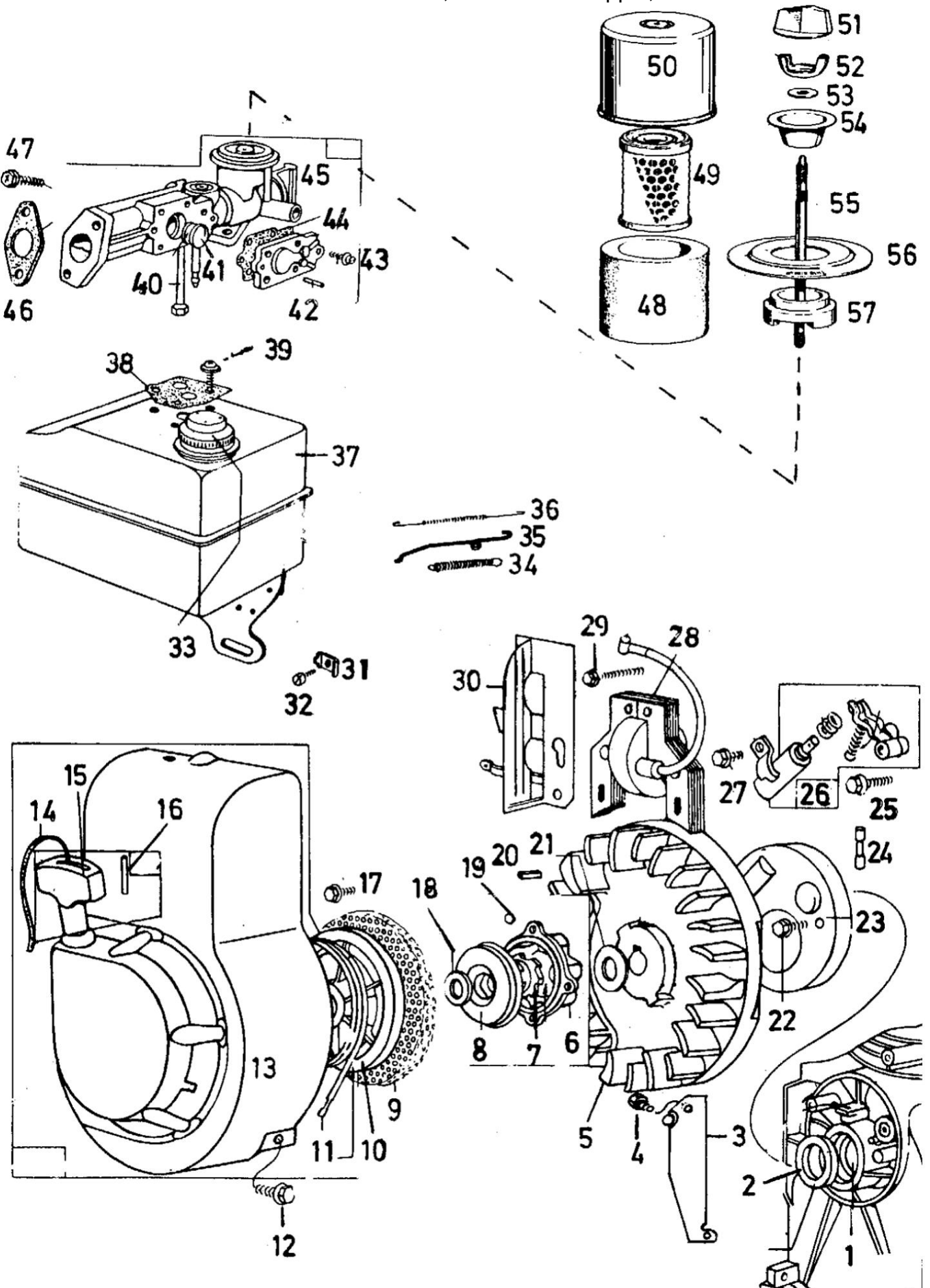


Image	Numéro d'article.	désignation	Pièce ■ Remarques
	561 37	cylindre	1
1	538 41	Poussoir	2
2 3	538 43	arbre à cames	1
4	561 40	Bouchon de	1
5	341 72	contrôle d'huile de vilebrequin	1
6	491 56	vis	6
7	561 41	Couvercle de carter	1
8	561 38	joint d'arbre	1
9	561 39	poésie	1
dix	549 14	Ressort de réglage	1
11	491 75	vis	2
12	561 42	Bielle de plaque de	1
13	561 43	guidage d'air cpl.	1
14	492 08	Circlips	2
15	538 45	Axe de piston	1
16	539 98	Piston complet	1
17		normalement omis	
18/19	540 01	Vis de culasse capuchon de	8
20	492 06	protection bougie	1
21	538 21	d'allumage Champion RCJ 8 culasse	1
22	540 00	plaque de	1
un	561 44	guidage d'air joint de	1
23	538 02	culasse soupape	1
24	538 09	d'échappement	1
25	538 08	Soupape d'admission	1
26	491 39	plaque de ressort	2
27	491 38	Ressort de soupape d'échappement	1
28	561 45	Ressort de soupape d'admission	1
29	491 35	Joint de couvercle de soupape	1
30	491 36	Couvercle de soupape	1
31	491 57	vis	1
32	49210	bouchon	1
33	548 88	Écrou à bague	1
34	561 46	Échappement	1
35	538 30	vis	3
36	561 47	Bouchon d'échappement	1
37	548 91	Coude	1
38	548 93	serrer	1
39	548 92	tuyau de ventilation	1

Tableau 1308 Boîtier de ventilateur, démarreur à rappel, carburateur



Bourgeon	Numéro d'article.	désignation	Morceau	Remarques
	548 94	Bague	1	
1 2	561 38	d'étanchéité de bague.	1	
3	561 58	Vis du	1	
4	329 44	couvercle	2	
5	533 96	volant	1	
6	546 48	Boîtier de démarreur	1	
7	491 29	preneur	1	
8	491 31	couverture	1	
9	533 94	Écran de protection	1	
dix	538 12	Poulie	1	
11	478 71	Leader démarreur	1	
12	329 44	vis	3	
13	561 48	Boîtier de démarreur à rappel de ventilateur	1	
14	561 49	Voile de démarrage	1	
15	561 50	Poignée	1	
16	31984	Rigide	1	
17	491 75	vis	1	
18	491 74	Bague de guidage	1	
1.9	018 55	Balle	4	
20	396 26	Keil	1	
21	491 73	Anneau explosif	1	
22	538 30	vis	1	
23	491 34	couverture	1	
24	427 12	Piston de disjoncteur	1	
25	491 77	vis	1	
26	391 70	Kit disjoncteur	1	
27	491 64	vis	1	
28	538 20	Bobine d'allumage	1	
29	491 77	vis	2	
30	561 51	couverture	1	
31	546 45	serrer	1	
32	482 15	vis	1	
33	491 46	Couvercle verrouillable	1	
34	561 56	Ressort de tension	1	
35	561 57	Le lien est	1	
36		omis	1	
37	546 44	Réservoir d'essence	1	
38	491 53	poésie	1	
39	491 54	Vis à tête d'objectif	2	
40	492 17	jet	1	
41	546 40	Bouchon de fermeture	1	
42	546 39	Goupille de guidage	.1	
43	546 38	vis	1	
44	546 37	Joint	1	
un	561 55	couvercle	1	
45	561 54	carburateur cpl.	1	
46	561 52	Vis	1	
47	491 52	d'étanchéité	2	
48	533 40	Housse en mousse	1	
49	533 39	Filtre micronique	1	
50	533 41	Bouchon de filtre	1	
51	54014	Écrou de poignée	1	
52	540 24	Écrou papillon	1	
53	540 15	disque	1	
54	540 17	Plaque de couverture	1	
55	54016	Vis centrale	1	
56	540 19	plaque de base	1	
57	540 20	poésie	1	