

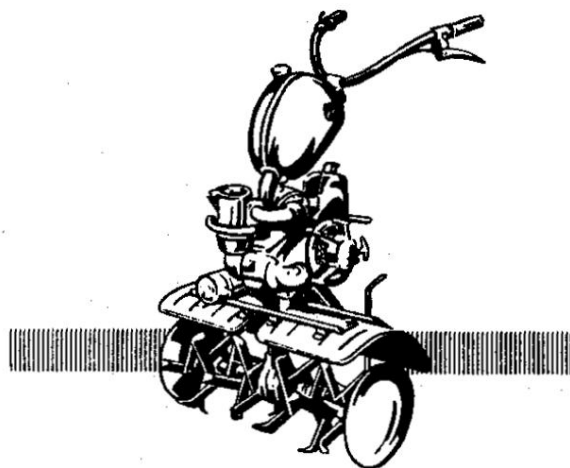


Liste des pièces de rechange

Q100 I 5)

pour la houe tout usage type 1000

avec moteur type 35
(sans pièces détachées pour le moteur)



AGRIA-WERKE GMBH 7108 MOCKMUHL

Téléphone (06298) 311 ■ Fernrechner 0466791

XII. 71. Je /1

Imprimé en Allemagne Karle, Möckmühl

Répertoire de mots-clés

désignation	Page	Tableau	désignation	Page	Tableau
Capuchon	22	354	Filtre à air humide	8	382
Échappement	19	337			
			Filtre à air Olbad	dix	624
Tri-planches en caoutchouc	27	352			
			Levier de Control	16	380
Logement de houe	6	536	n	17	695
	6	536			
Hackgetriebe Hackmesser	25	339	Poignée tournante de changement de vitesse	15	350
			Toit de protection	26	353
Éperon de piratage	24	351	Tirages de câble	14	336
Outils de coupe	25	339			
				12	537
Réservoir d'essence	20	349	Commutation de tige	12	537
Levier de court-circuit	18	383	Unterholm		382
				8 12	537
Liens	8	382			
	12	5371	Outils	23	338

Cette liste de pièces de rechange remplace l'édition précédente 58/5 et s'applique à partir de la machine no. 5810475, ainsi que pour les numéros de machine suivants qui le précèdent :

58 10 403	5810 433	5810 448	5810 457
	436	449	458
423	438	452	459
429	441	454	461
430	442	455	471
432	447	456	473

Pièces détachées pour moteur type 35 voir liste de pièces détachées 0/1

Liste des pièces de rechange

(100/5

pour la houe polyvalente type 1000

avec moteur type 35

(sans pièces détachées pour le moteur)

Dans l'intérêt d'un traitement rapide de vos commandes de remplacement ou demandes de réparation, nous vous demandons de porter une attention particulière aux points suivants >

Commandes t

Adresse exacte du client.

Indication du numéro de la machine et du moteur ;

Détails complets du numéro de pièce et de la quantité selon la liste de pièces de rechange suivante ;

Soumettez un échantillon avec une pièce jointe si le numéro de pièce ne peut pas être clairement identifié (étiquette avec expéditeur et référence à la correspondance) ;

Ecriture assez claire ;

Nous vous demandons de toujours séparer les commandes de pièces détachées de machines et de moteurs ainsi que les commandes de réparation des autres correspondances et de les envoyer à notre service de réparation AGRIA.

Nos représentants généraux responsables disposent généralement d'un entrepôt de pièces de rechange bien assorti, il est donc conseillé de les contacter au préalable.

Livraisons et réparations, expédition. Estimations des coûts, présentations t

Les livraisons et réparations s'effectuent uniquement au comptant , sans aucune déduction ;

L'expédition s'effectue contre remboursement ;

Des estimations de coûts seront fournies sur demande pour les réparations majeures. Les coûts de ceux-ci et

, J Ji pour

Nous facturerons les contrôles préliminaires en cas de retrait des commandes.

Nous demandons des soumissions à notre adresse : AG RI A-Werke Möckmühl.

Une liste précise de toutes les pièces et accessoires envoyés doit être jointe et liée aux pièces concernées.

La correspondance doit être notée. Sans ces informations, aucune garantie ne peut être donnée qu'il sera complet ou réalisé rapidement.

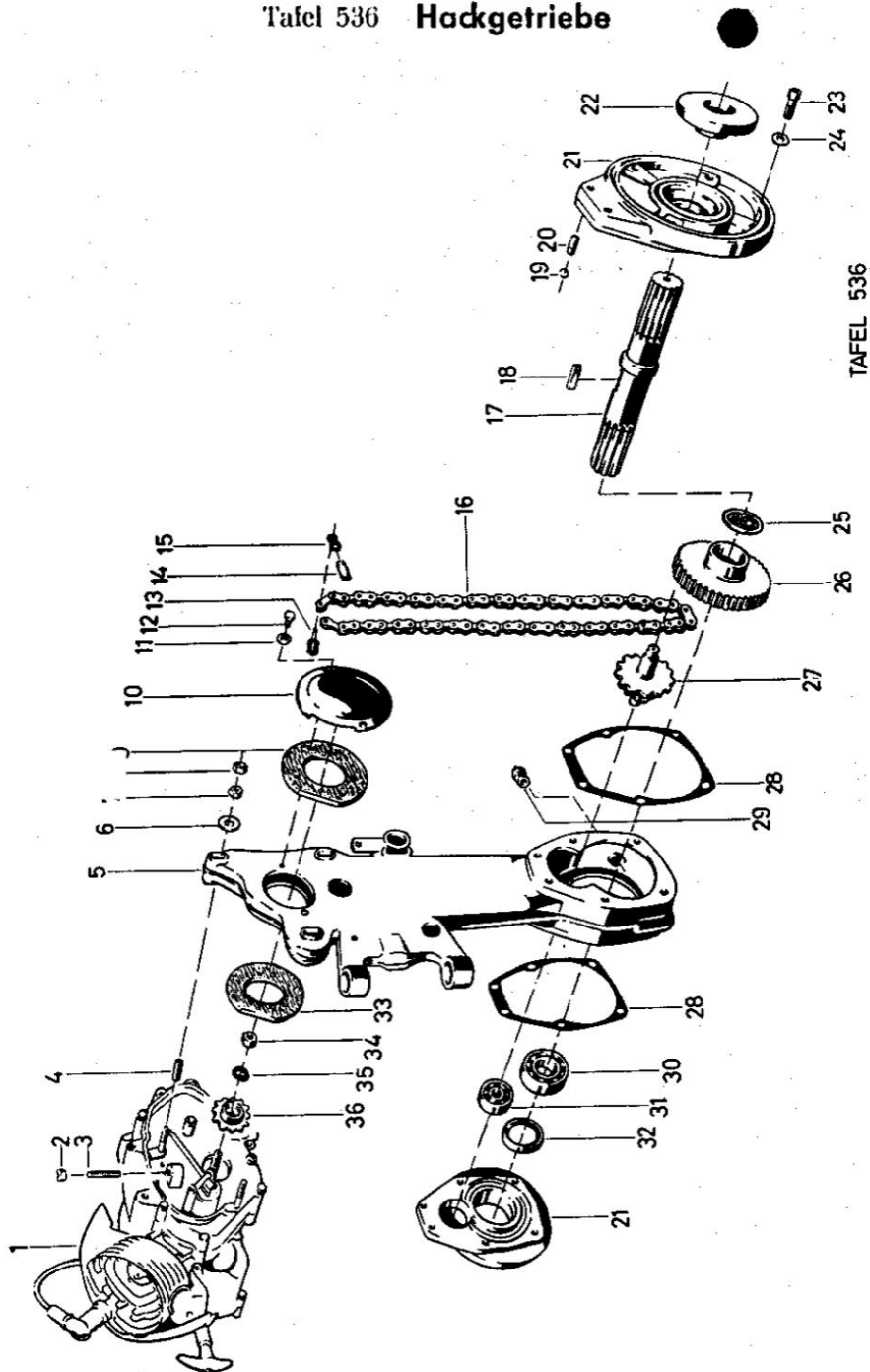
Exigence d'assurance maladie :

Nos conditions de vente et de garantie sont déterminantes pour l'obligation de garantie. Nous vous demandons d'effectuer toutes les réparations avec le plus grand soin, en respectant les règles d'installation prescrites avec les tolérances prescrites et d'utiliser uniquement des pièces de rechange d'origine.

AGRIA-WERKE GMBH 7108 MÖCKMÜHL

Téléphone (06298) 311 - Téléc 0466791

Tafel 536 Hackgetriebe

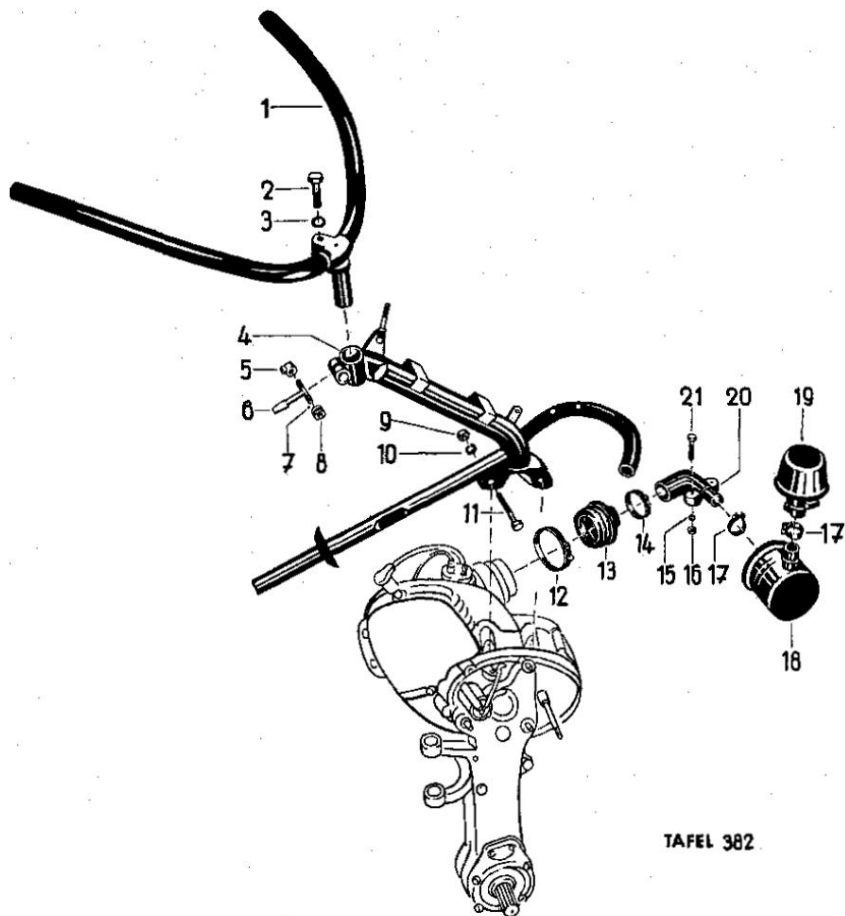


Talei 536 Hackgetriebe

Image	désignation	Numero de pièce.	Std.	Remarques
				Pour les pièces détachées, voir l'Image 5 Liste des pièces détachées 0/1
	1 moteur deux temps type 35	—	1	
	2 écrous hexagonaux M8	005 95	1	
	3 vis de réglage M 8 X 35	005 50	1	
	4 douilles de serrage 6 X 8 X 24	014 96	3	
	5 logements de houe	052 71	1	à Masdi.Non. 5822574
	un Dans	258 25	1	un B 5822575
	b Matériel de binage pré-assemblé). Image f 5, 13 -32,	052 72	1	voir la note. Image 5
	C 36	258 29	1	■ ■ 5a
	6 disques 6.3X22X3	008 23	3	
	7 écrou hexagonal M 6 8	006 26	3	
	M6 »	005 93	3	
	9 rondelle d'étanchéité	256 45	1	
	10 Couverture d'étanchéité	258 78	1	
	11 Federring A5	012 94	2	
	12 vis d'objectif M 5 X 10 13	003 25	2	
	14 J Steckglied 1 E 12,7 X	020 34	1	
	15			
	16 Chaîne à rouleaux simple 1x12,7x4,88x55 ouverte	020 55		(sans connecteur)
	17 Hackwelle	052 67		voir la note. image
	un n	051 62	1	/ab Masich.Nr. 5822575/son 5827344
	b	258 33	1	un B 5827345
	18 Passfédération 6 X 6 X 25	018 39	1	voir la note. Image 5
	un " 6X5X25	018 54	1	» 5a
	19 Anneau explosif 6	014 21	2	2 au numéro de machine 5828111
	un " 8	014 23	2	ab 5828112
	20 Zentrierstift 6 m 6x 16x8 8 m 6 X	016 28	2	voir remarque. 19 DH
	un " 16 X 8	016 28	2	19a
	21 Couverture d'engrenage de binage	052 68	2	Image 5
	un	251 13	2	. 5a
	22 Labyrinthe	258 22	2	» . 5a
	23 vis cylindrique M 6 x 15	003 15		10 à mach.n°. 5826445 10 /
	une Vis à six pans creux M 6 X 15	002 23		de là " 5826446
	b " M7x15	002 59		" 5828111
	24 bague d'étanchéité 6,2 x 12,4 x 1 Al	009 07		10/16 voir note. 19 a
	un " 6,2 x 10,4 x 1 Al	009 27		dix . Image 23
	b " 7,2	009 43		dix . » 23a
	25 Distances 26 x 34,5 X 2	139 02	1	16/10 » 19a
	26 Hackstimrad (45Z)	052 66	1	. 5a
	un " (45Z)	258 23	1	H » Image 5
	27 Roue à chaîne de houe (10/13 Z)	258 31	1	" B 5a
	28 sceau	256 56		
	un	211 93		2 au numéro de mach. 5833682
	29 Bouchon de fermeture R "a"	021 21	1	ab 5833683
	30 roulements rigides à billes 6005	025 54	1	ab 5811770
	un " 6 205	025 67	2	2 fiéné note. Image 5
	31 " 6201	025 61	2	■ . 5a
	un " 6301	025 77	2	H . Image 5
	32 Garniture d'arbre B 25 x 35 x 7	019 76	2	. . 5a
	un " B 32x45X7	019 85	2	B Image 5
	33 rondelle d'étanchéité	258 21	1	. . 5a
	34 Ecrous de bord Sec M 10 X	006 36	1	
	35 rondelle élastique B 10	011 92	1	
	36 pignons de chaîne (11 dents)	092 57	1	

DANS...

Tableau 382 Guidon - barre inférieure - airjijter humide



Panneau guidon - barre inférieure - filtre à air humide

Image	désignation	Numero de pièce.	pièces.	Remarques
	1 Liens	052 91	1	au numéro de machine, 5814400
	un Liens	053 29	1 ab	5814401*)
	2 vis à six pans M 8 X 30	000 13		
	3 disques 8.4	007 82	1	
	4 Unterholm	101 96 **)	1	de la machine n° 5814401*) à 5822977
	un Unterholm	053 32	1 ab	5822978
	5 pierres filetées	052 74	1	
	6 boutons de tension	052 75	1	voir la note
	7 bœules 3 V	018 60	1	Image 1
	8 écrous de réglage	052 73	1	
	5 pierres filetées	053 25	1	
	6 boutons de tension	053 26	1	voir la note
	7 bœules 3 V	018 60		1 une
	8 écrous de réglage	053 24	1 1	
	9 écrou hexagonal M 8	005 95	2	
	10 Federring A8	012 96	2	
	11 vis à six pans M 8 X 50	000 68	2	
	12 colliers de serrage B 62 X 7	022 11	1	
	13 soufflets d'admission	052 53	1	
	14 colliers de serrage B 43 X 7	022 09	1	
	15 Federring A6	012 95	2	1 à la machine n°.
	16 écrous hexagonaux M 6	005 93	2	(5822977
	un filtre à air humide avec pré-séparateur	053 22	1	Figures 17 à 19, voir note. Photo 15/16
	17 pince 25,2 X 12	210 68	2	
	a Vis à coin M 5 X 15 b Écrous à coin M	001 49	1	pièces détachées
		005 92	1	J de la photo 17 > voir pièce jointe
	18 Filtre à nass	032 91		1 Articles > remarque
	19 pré-séparateurs	032 77		Jv. 05322 photo 15/16
	20 Luftkrümmer	053 21	1	
	21 vis à six pans M 6 X 45	000 59	2	

*) et devant lui le Masdi. N° 5813581, 5814363, 5814375, 5814 398.

♦*) Pour les remplacements jusqu'au numéro de machine 58 14 400, le numéro de pièce spécifié est. à installer conjointement avec les figures 5, 6, 7 et 8. Dans ce cas, la douille entretoise 052 76 doit être vissée sur l'articulation du guidon. devenir.

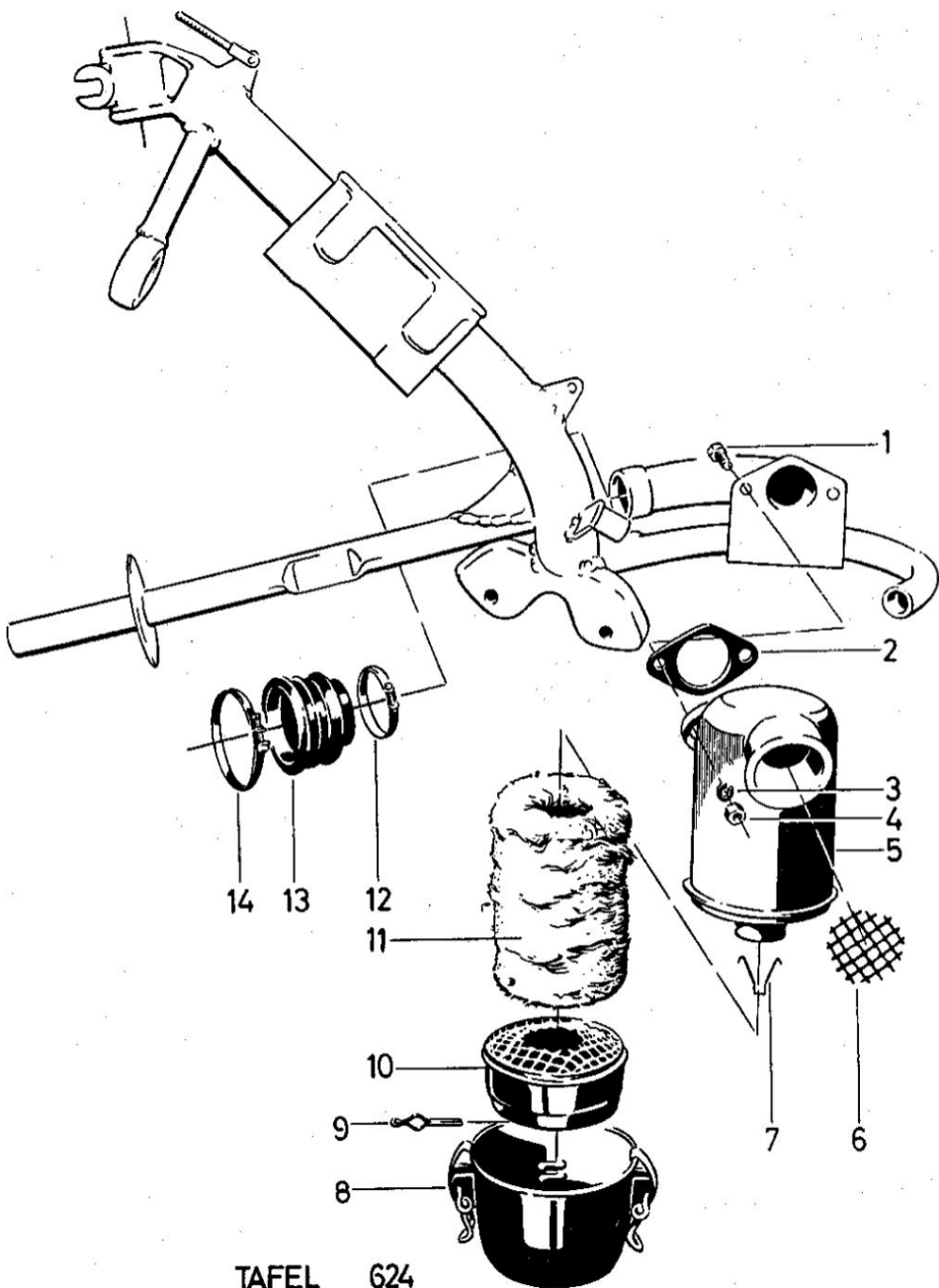


Image	désignation	Numéro de pièce.	Malade.	Remarques
	1 vis à six pans M 8 X 25	000 19	2	
	2 Seau 36 Abil	011 61	1	
	3 Federring A8	012 96	2	
	4 Écrou hexagonal M 8 a Filtre à air à bain d'huile	005 95	2	
	5 boîtiers de filtre	077 85	1	Figure 5-11
	6 crépines d'aspiration	077 74	1	
	7 Ressort intérieur	077 75	1	
	8 Pot d'huile a	077 81	1	
	Support de serrage	077 86	1	
	b Support de verrouillage	033 04	2	
	c Goupille fendue 3 X 25	033 08	2	Parties individuelles de l'image 8
	9 Attelle	014 71	2	
	10 pots intérieurs et une base de tamis	077 82	1	
	11 cartouches filtrantes	077 80	1	
	12 collier de serrage B 43 X 7	077 83	1	
	13 soufflets d'admission	255 53	1	
	14 collier de serrage B 62 x 7	022 09	1	
		052 53	1	
		022 11	1	

Plaque 537 Longeron inférieur, guidons, coffrage à tiges et tire-câbles

de la machine n° 58 25232 à 58 25 643 et de la machine n° ©6 286

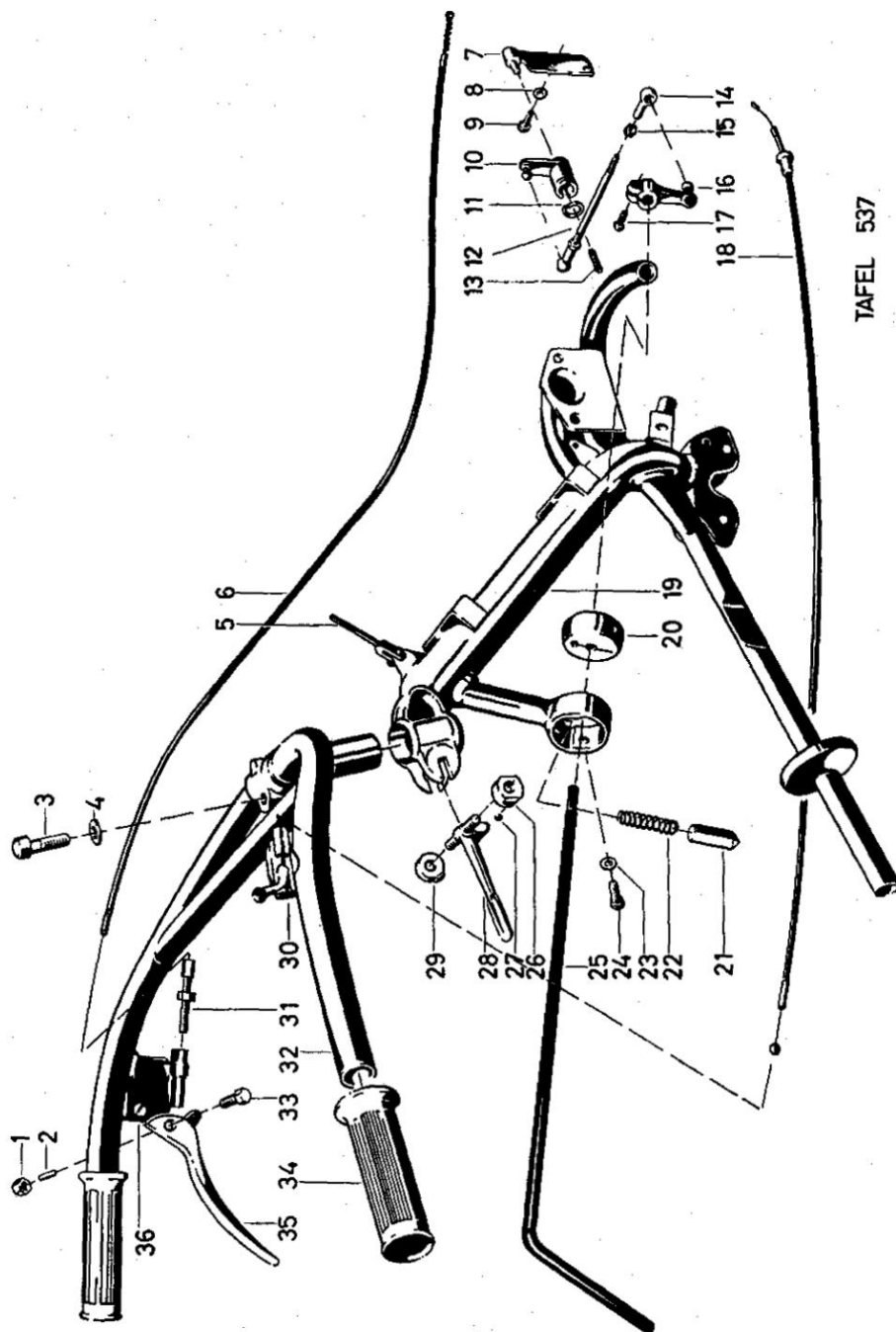


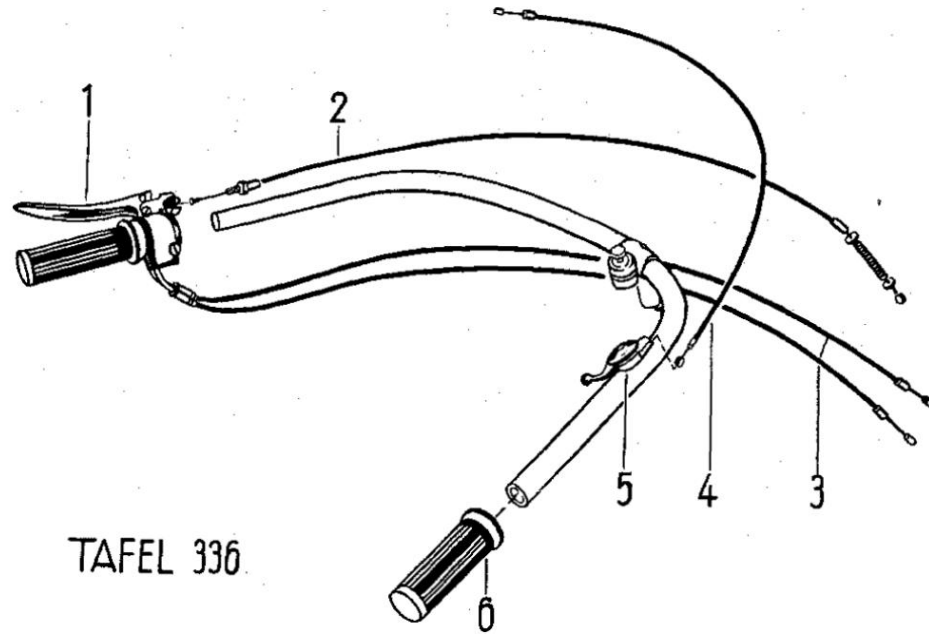
Planche 537 Barre inférieure, guidon, engrenages de bielle, câbles retirés

Maman ^^Non. 58 25 232 au 5825 643 et de Masch n° 58 26286

Image	désignation	Numero de pièce.	pièces.	Remarques
	1 Hutmutter			individuellement pas de levure
	2 broches			Barre J ; voir photo 33
	3 vis à six pans M 10 X 30	000 61	1	
	4 disques 10,5	007 84	1	
	5 boulons de fourche	091 87	1	articles de
	a Pas B 5 X 12	017 80	1	Figure 19
	6 câbles de traction pour embrayage	210 51	1	au numéro de machine 5837450
	de écrou de réglage	149 79	1	de 5837451
	7 Roulement de levier	134 25	1	voir note 6 a
	8 Federring A 6	221 08	1	
	9 vis à six pans M 6 X 15	012 95	2	
	10 levier de vitesses 11	001 12	2	
	Anneau explosif	221 09	1	
	12 goujons vis M 5 X 100	092 62	1	
	13 Fédération	005 27	1	
	14 Bac à billes A 8	092 61	1	
	15 Écrou hexagonal M 5	021 05	2	
	16 leviers de vitesses	005 92	2	
	17 vis à six pans M 6 x 20	221 10	1	
	18 câbles d'accélérateur	000 54	1	au numéro de machine 5834513
	un	023 25	1	5834514
	b Passe-fil en caoutchouc	120 24	1	1 sur 1
	19 Unterholm	091 88	1	article de l'image 18
	20 disques de serrage	208 70	1	
	21 goupilles de verrouillage	053 82	1	
	22 ressort d'embrayage	053 83	1	
	23 Federring A6	034 61	1	
	24 vis à six pans creux M 6 X 20 25	012 95	1	
	Tige de changement de vitesse	002 50	1	
	26 écrou de réglage	221 07	1	
	27 boulons 3V	053 24	1	
	28 boutons de tension	018 60	1	
	29 pierres filetées	053 26	1	
	30 leviers de commande	053 25	1	(Voir remarque Fig. 18 <
	a Régulierhebel	253 47	1	Des pièces individuelles sont disponibles
	b Federring A6	275 44	1	1, page 16, planche 380
	c Écrou hexagonal M 6		1	Je ne vois pas la note. 18 heures
	31 vis de réglage M8x32 un écrou hexagonal M 8		1	Pièces détachées voir l page 17, tableau 605
	32 liens	012 95	1	voir note 18a
	un	005 93	1	voir la note. Image 6
	33 embouts à vis complets.	021 02	1	voir la note. Image 6
	34 Griffe de Fest**)	006 23	1	voir la note. Image 6
	35 levier à main désactivé	051 69	1	voir la note. Image 6
	Vis à six pans M 8 X 30	149 76	1	avec les photos 1 et 2
	c Contre-écrou M 8	024 25	1	voir la note. Image 6
	d Ressort de retenue du câble	128 25	2	voir la note. Image 6
	36 vis à tête ovale à épaulement M 6 X 15 un écrou hexagonal M 6	253 46	1	voir la note. Image 6
		176 99	1	
		000 13	1	
		006 65	1	
		151 67	1	
		003 50	1	
		005 93	1	

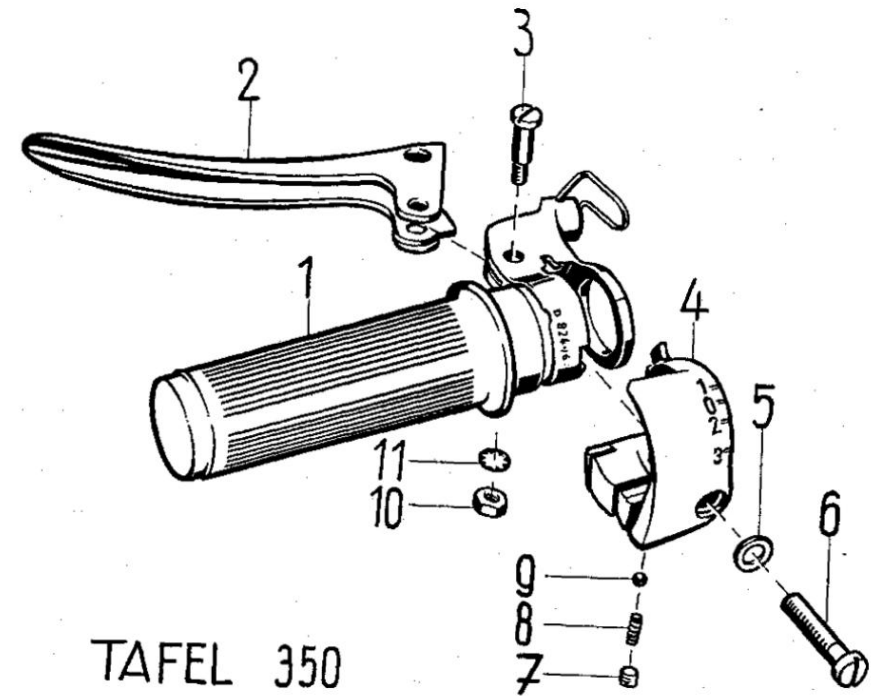
*) Pour les remplacements jusqu'au numéro de machine 58 34 513, le numéro de pièce spécifié est. à cultiver en conjonction avec 30 a—c et 18 a.

**) Veuillez noter page 14, photo 6 et page 15, photo 1 a i



TAFEL 336

Image	désignation	Numéro de pièce.	pièces.	Remarques
1	poignée tournante	052 77	1	Pièces détachées voir page 15, Tableau 350
	un enregistrement de mamelon	024 11	1	
2	tire-câbles pour embrayage	053 02	1	
	a Vis de réglage M 6 X 20 b Écrou hexagonal M 6	021 04 005 87	1 1	1 articles de Image 2
3	Câble de déplacement a Tube de déviation b Écrou hexagonal M 6 c Douille de réglage hexagonale	053 01 052 97 005 87 053 00	1 2 2 2	Des parties individuelles de photo 3
4	câbles pour gaz et passe-fil en caoutchouc	023 25 024 29	1 1	Article de la photo 4
5	leviers de régulation	253 47	1	Pièces détachées voir page 16, Tableau 380
6	Griffe de fête	052 79	1	



TAFEL 350

Image	désignation	Numéro de pièce.	pièces.	Remarques
	Poignée tournante de changement de vitesse	052 77	1	photo 1-11
1	Griffrohr	031 99	1	
	un couvercle à poignée tournante	031 92	1	article de la photo 1
2	leviers à main pour l'embrayage	031 96	1	
	Vis à 3 leviers	031 94	1	1 est avec les photos 10 et 11
4	logements	031 98	1	
5	disque 6	007 80	1	
6	vis d'objectif	031 97	1	
7	vis de réglage M 5 x 4,5	032 09	1	
8	ressorts de compression	031 93	1	
9	boules 5/32" V	018 61	1	
10	écrous hexagonaux M 5	005 92	1	
11	rondelle dentée J 5,3	012 36	1	à l'image 3

Levier de régulation Panel 380

bis Musel». N° 58 34 513

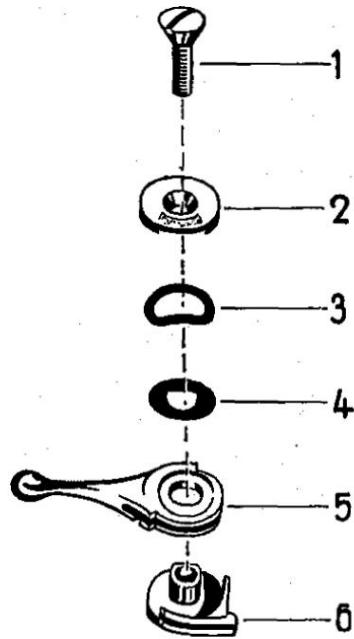


TABLEAU 380

Image	désignation	Numéro de pièce.	pièces.	Remarques
	Levier de Control	253 47	1	photo 1-6
	1 vis à tête fraisée ovale AM 6 X 22	003 80	1	
	2 débembre	032 08	1	
	3 Federsdieibe	032 07	1	
	4 nettoyeurs haute pression	032 05	1	
	5 leviers à main	032 04	1	
	6 logements	032 01	1	

Image	désignation	Numéro de pièce.	pièces.	Remarques
	Levier de Control	275 44	1	photo 1-7
	1 vis à tête fraisée ovale AM 6 X 25	304 26	1	
	2 plaques de recouvrement	032 46	1	
	3 rondelles élastiques	032 07	1	
	4 leviers dentés	304 30	1	
	5 embouts hexagonaux	032 53	1	
	6 éta	304 37	1	

Tableau 695 Levier de commande

itb Numéro de machine 5834 514

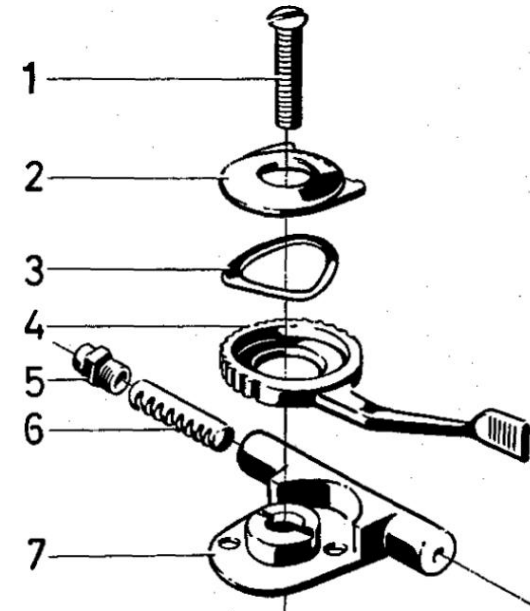


TABLEAU 695

7 logements	304 27	1	
-------------	--------	---	--

Tableau 383 Levier de court-circuit

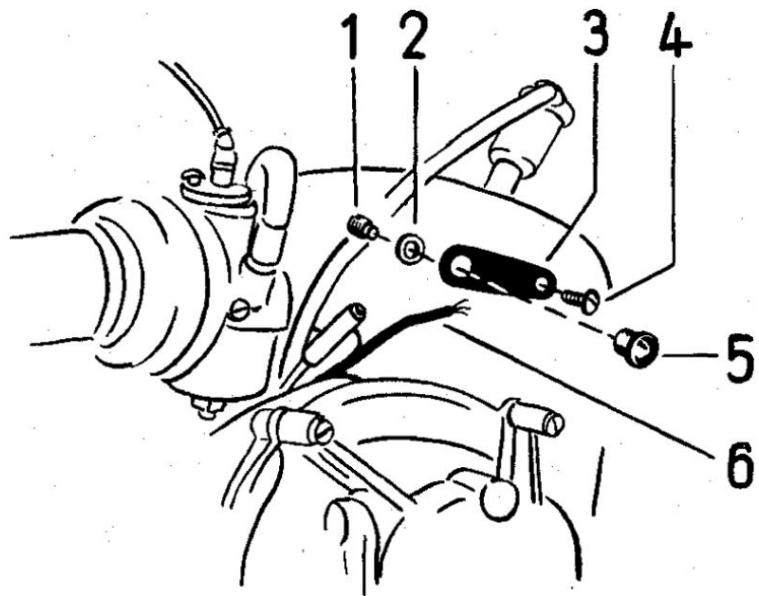
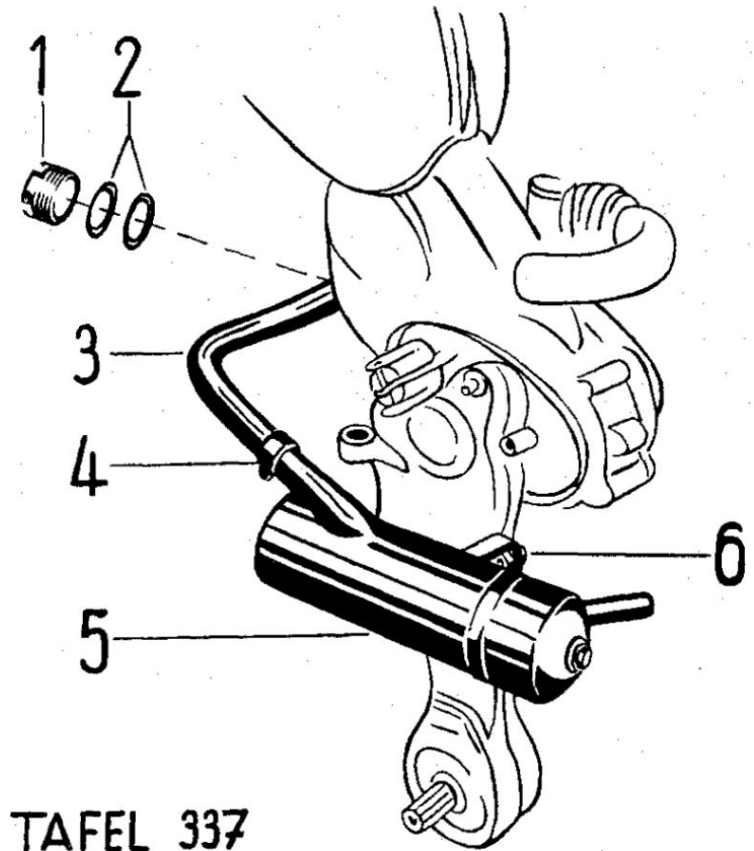


TABLEAU 363

Image	désignation	Numéro de pièce.	Stcfc.	Remarques
	Levier de court-circuit	052 65	1	Figures 1-3, 5
1	embout à vis	024 24	1	
2	tranches	008 90	1	
3	leviers de court-circuit	052 59	1	
4	vis tête ovale AM 5 X 10	003 25	2	
5	bouton de court-circuit	052 60	1	
6	câbles de court-circuit	092 80	1	

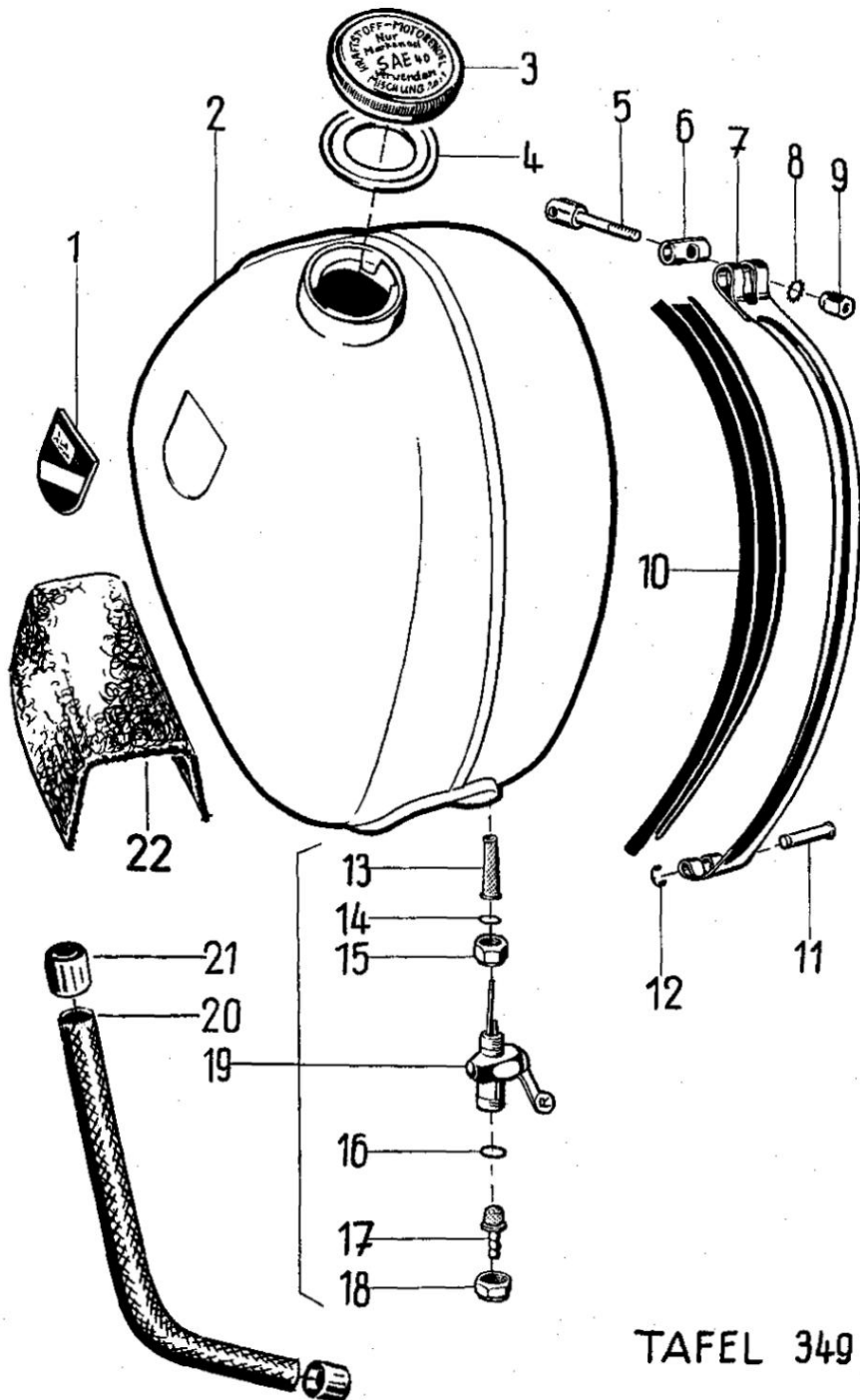
Plaque 337 Échappement



TAFEL 337

Image	désignation	Numéro de pièce.	Maliade.	Remarques
1	écrou pour fixation du pot d'échappement	091 89	1	
2	joints	091 90	2	
3	pot d'échappement	052 57	1	
4	collier 25,2 X 12 a vis à six pans M 5 X 15 b écrou à six pans M 5	210 68	1	
		001 49	1	
		005 92	1	
5	silencieux	052 63	1	
6	Vis hexagonale M 8 X15 a Rondelle élastique	001 02	1	
B 8	Écrou hexagonal M 8	011 91	1	
		005 95	1	

Tableau 349 Réservoir de carburant



TAFEL 349

Tableau 349 Réservoir de carburant

Image	désignation	Nombre de pièces	Malade.	Remarques
	1 blason	053 03	2	
	2 réservoirs de carburant (jeu de pièces)	347 57	1	
	3 casquettes 30 avec impression 1:20	021 27	1	jusqu'au moteur n° 1026301
	un " 30 " " 1h30	138 58	1	un B 1026302
	4 bague d'étanchéité 31 X 46 X 2 caoutchouc	008 97	1	
	5 Gabelbolzen	091 87	1	
	a Pas B 5 X 12	017 80	1	pour joindre la photo 5
	6 boulons de tension à l'avant	091 91	1	
	7 bandes de tension	091 97	1	
	8 voleurs de fans A 5.3	012 17	1	
	9 écrou hexagonal avec col M 5	005 80	1	
	10 Coussinets pour bande de tension et cale en caoutchouc	091 98	1	
		053 06	1	
	11 Boulon de roulement arrière 12	091 99	1	
	Rondelle frein 5 13 Crépine à carburant 14 Bague	014 10	1	
	d'étanchéité 7,2 X 10,9 X 1 15 Écrou de raccordement M 12 X 1 16 Bague d'étanchéité	091 96	1	
		008 48	1	
	11,2 1st 12 x 1	021 32	1	
		008 64	1	
		091 94	1	
		091 95	X	
	un B	312 74	X	
	19 Robinet d'essence	053 15	1	y compris les photos 13-19
	20 durite essence 0 5 X 9 X 200	181 99	1	
	21 manchon de tuyau D 10	023 11	2	
	22 protège-réservoir, feutre	048 61		ab Masch.Nr. 5826835
	un B Caoutchouc	053 05	1 2 à	5826834

X = au besoin

Capuchon de recouvrement du tableau 354

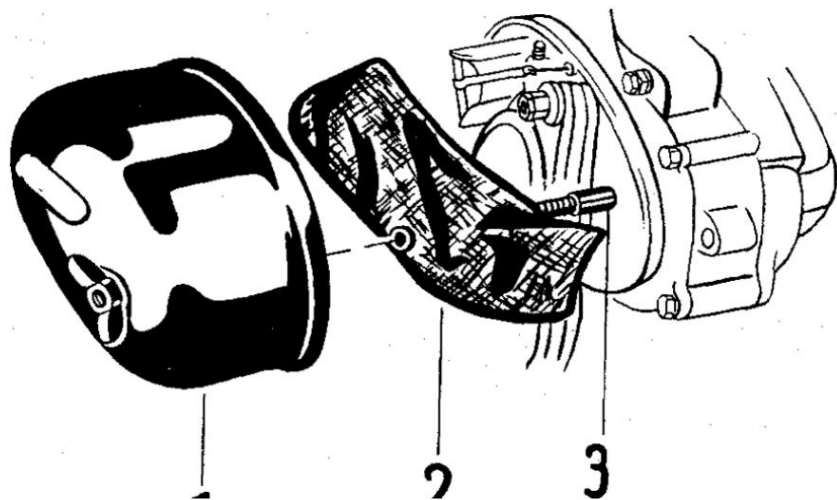
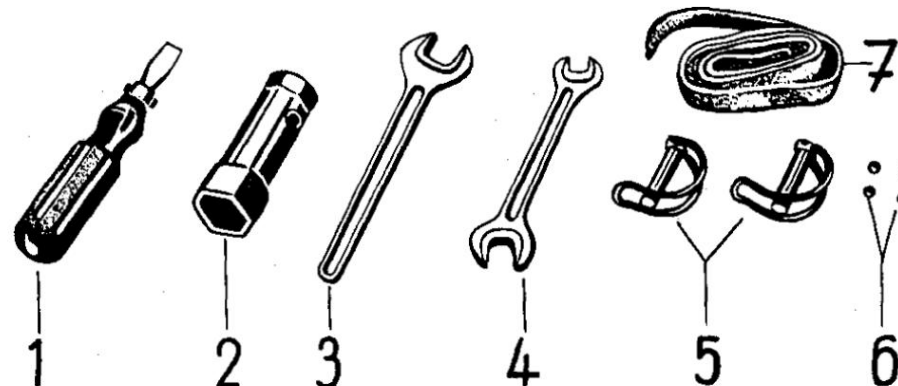
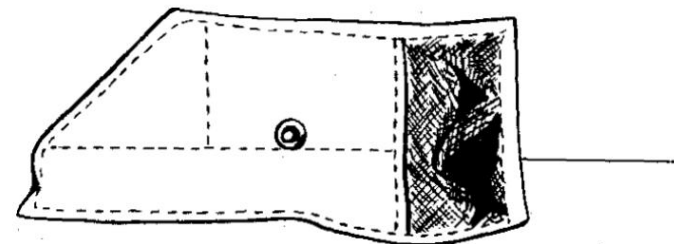


TABLEAU 35^

Image	désignation	Numéro de pièce.	morceau.	Remarques
1	capuchon	256 76	1	
2	jeux d'outils	379 21	1	Pièces détachées voir page 23, Tableau 338
3	boulons de serrage un écrou à oreilles	256 78	1	
		256 49	1	Article de 256 76

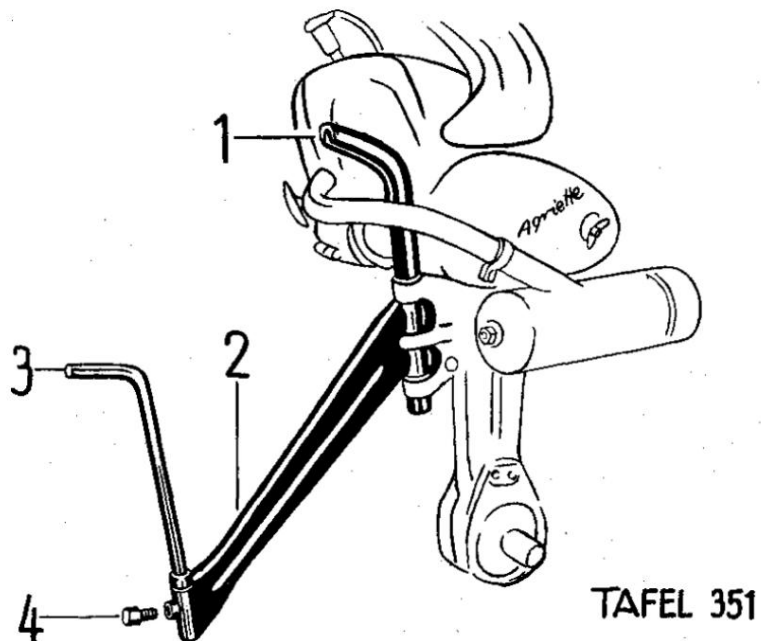
Planche 338 Outils



TAFEL 338

Image	désignation	Numéro de pièce.	pièces.	Remarques
	Jeu d'outils complet	379 21	1	Figure 1-8
1	tournevis	025 16	1	
2	clés à douille hexagonales 21 x 26	354 96	1	
un	" " 17X19	355 28	1	
3	clés à fourche double 13 X 17 4	172 17	1	
	" " 11X13	334 66	1	
5				
6	omis			
7				
8	trousses à outils	044 27	1	

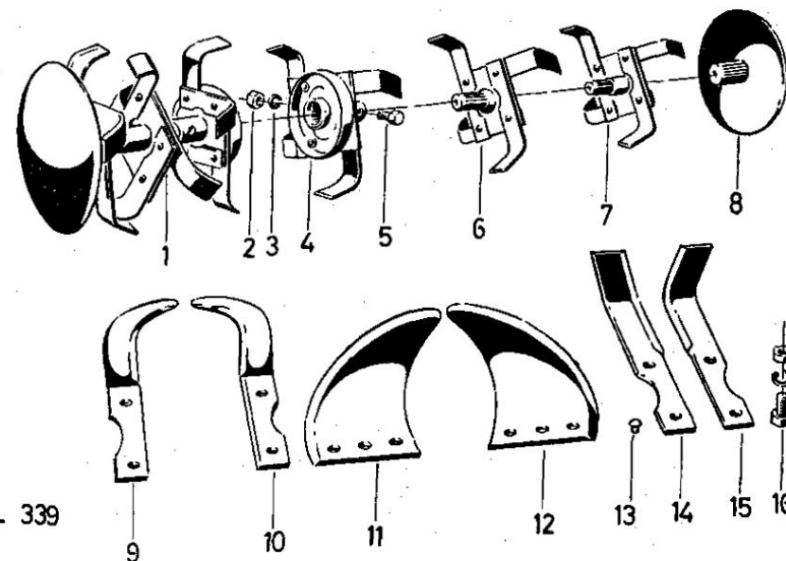
Éperon Tafel 351 Hack



TAFEL 351

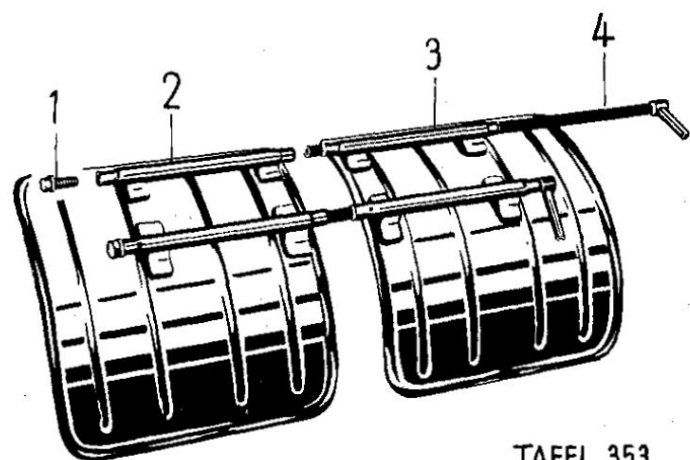
Image	désignation	Numéro de pièce.	pièces.	Remarques
1	goupille de verrouillage	053 16	1	
	une fiche	252 31	1	
2	hackspur ff b	053 17	1	bis Masdl. Non. 5826 963
	un	237 68	1	ab 58 26964
	stop bascule	251 30	2	article de 237 68
3	éperon'	252 17	1	
4	vis hexagonales M 10 X 18 et hack	000 94	1	
	éperon	053 18	1	photo 2-4 voir la note, photo 2

Tableau 339 Hackwerkzeuge



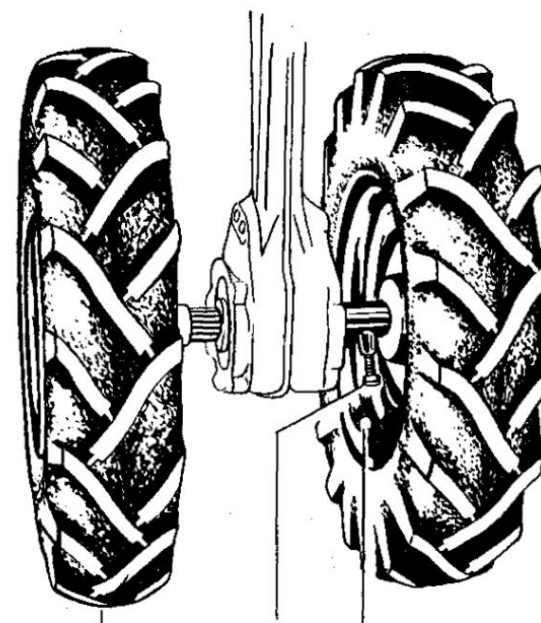
TAFEL 339

Image	désignation	Teil-Non.	pièces.	Remarques
				À vous Bild 2-8 (Zuammangeleitet sur Hadaati redit)
1				travail de hacking pro
2 3	Set de hachage à gauche avec écran de protection	005 95		
4	Écrou hexagonal M 8 vis de blocage	173 74		pour les travailleurs 24 cm
8	Outil de coupe droit Article 3003011		2 2	
	" liens (L, s, H)		1	pour postes de travail 41 cm
	" droit type 3007 011		1	travail de hacking professionnel
5	" liens (L, s, H)		1 1	
6	Vis à six pans M 8 X 45 fixation	000 66	2	
7	outil de coupe à droite. 1 Article 3003311			
	IL 1 (L, S, H)			
8	Dernier outil de coupe à droite ! Article 1003611 "			
	gauche 1 (L, s, H)		1	
9	Schutzscheibe Art. 1003911 Liens Sidielmesser		1	
dix	"		2	
11	" droite	258 16	4	
12	Liens Hauenmesser	258 17	4	
13	"	266 03	2-8 2-	
14	" droite	266 04	8	
15	Il ne reste plus 8 X 18 Hackmesser	017 14		travail de hacking pro
16	B vis à six pans droite M 8 X	210 98	4	
17	20 Anneau élastique A 8 Écrou hexagonal M 8	210 99	2-8 2-	
18		001 09	8	
		012 96	4-8 4-	
		005 95	8 4-8	



TAFEL 353

Image	désignation	Numero de pièce.	Stdr.	Remarques
1	vis de serrage M 16 X 30	074 23	2 par rouvent	
21 3j	Toits de protection terminés Article loiooti—ion oll	— 2		pour largeur de travail 40 — 60 cm
4	Spannrrohr pcs.	074 27	2 f. toit de protection 40 et 60 cm	



1

2 3 TABLEAU 352

Image	désignation	Numero d'article.	pièces.	Remarques
1	preu 3,50-8 COMME	024 35	2	
	tuyau d'air 3,50 - 8	024 50	2	
2	vis à six pans M 8 X 50	000 68	2	
a	écrous de section M	005 95	2	
b	Vis de blocage 8	173 74	2	
3	roues motrices (jante)	073 56	2	

Où que vous habitez - votre revendeur spécialisé agraria agricole déjà là.

Appareil de jardin motorisé.

01445 Radebeul, Drexl Matériel de jardinage 0351/8309748 ■ 01728 Possendorf, Wolfgang Berger 035206/21781 • 01796 Strupen, Wolfgang Scheinert 035020/70422 • 01844 Neustadt, Frank Nützel 03596/603521 • 01848 HohnsteinRathewalde, Weber Motorgeräte 035975/80730 • 01920 Wendischbaselitz, Daniel Wätzig Technique des appareils 03578/304356 • 02625 Bautzen, MotorLand Lehmann 03591/37680 • 02627 Hochkirch, Uwe Hübner 035939/855-0 • 02694 Guttau, Mario Tille 035932/31452 02763 Zittau-Pethau, Peter Heidig 03583/57 640 • 03130 Spremberg , Gerd Lischke 03563 /605040 • 03172 Guben, Werkzeug-Lehmann 03561/2938 • 04463 Großpösna-Strömthal, Bernd Key depuis 034297/42673 • 04736 Schönberg, Eckehard Schulz 034327/93884 » 04749 Ostr au/ Sachsen, Teichert GmbH Véhicules utilitaires 034324/22 243 • 04779 Wernsdorf-Wadewitz, Karl-Heinz Siol 034362/32229 • 04827 Machern, Thomas Rühlmann 034292/68318 • 04838 Doberschütz, Endress Doberschütz GmbH 034244/5330 • 04838 Eilenburg, Wilfried Krischke 03423/6 06550 • 06114 Halle/Saale, Gunter Elsner 0345/5230086 • 06188 Queis , Brauer GbR 034602/50144 • 06217 Merseburg, Kobatec Bethmann 03461/722055 • 06295 Eisleben-Helfta, GardenTec Meinicke 03475/717966 • 06343 MansfeldLutherstadt , W. Ulrich Motorgeräte 034782/20583 • 06484 Quiedlinburg, Queland Trading et société de services 03946/902220 • 06502 Neinstedt, Kurt Kranz 03947/3085 • 06712 Zeitz-Rasberg, GardenTec Rothe 03441/221852 • 06847 Dessau, Erhard Böhning 0340/517016 • 06888 Eutzsch, «phard Pfuhl, 0 3491/450480 • 07806 Neustadt et der Oria, Hoffmann & Sohn bH 036481/2960 • 07985 Leinigen, Ing. Joachim Beierlein 036621/30682 • 08294 Lößnitz, Dieter Hermann 03771/35437 • 09306 Königshain-Wiederau, Motoigeräte Poch 037202/257 3 • 09322 Tauscha, Volkmar Schumann 03 7381/ 9460* 12107 Berlin, OJ Keller 030 /7479940 • 12207 Berlin, Petra Albrecht 030/7689490 • 12247 Berlin, Georg Piontek GmbH 030/7725764 • 13597 Berlin-Spandau, Peter Buckowski 030/35103990 • 14480 Potsdam, Bruno Discher 0331/621448 • 14641 Zeest ow, Horst Sachse 03323/488780 • 14798 Fohrde, sylviculture et.

Landschaftstechnik GmbH 033834/5340 • 14913 Hohenseefeld, Bartling Landtechnik GmbH 033744/89010 • 15234 Francfort/Oder, Gerald Dreier 0335/4003146 • 15306 Seelow, Blumenhaus Sporkhoff 03346/297 • 15711 Zeesen, Joachim Fi edler Technique de jardinage et de sylviculture 03375/902103 • 15848 Ragow, BLV Beeskower-Landmaschinenvertrieb GmbH 03366/42350 • 16341 Schwanebeck, Volker Schleede 030/9445875 • 16348 Zerpenschleuse, Horst DidlSun Technique des forêts et des jardins 033395/265 • 16949 Pulitz, Pulitzer Land- und Baumaschinen GmbH 0 33981/5080 • 17036 Neubrandenburg , Lothar Hinkeldeyn 0395/7792198 • 17291 Haßleben, Steinhage Landtechnik Prenzlau GmbH 039884/6090 • 17440 Groß-Emsthof, Hans-Reinhold Meier OHG 03836/2730-0 • 18507 Grimmen, GardenTec Unitech 038326/80444 • 1 9055 Schwerin, GardenTec KMV 0385/ 555535 • 19306 Neustadt-Glewe, MotorLand Nordlicht 038757/22286 • 19348 Düppow, Bernd Jüchert 03876/788931 • 21035 Hamburg-Bergedorf, Barthels 040/7257090 •

^H218 Seevetal-Hittfeld, MotorLand Matthias 04105/61020 • 21279 Hollen-l'slt, A+R Technik 04165/2188-0 « 21709 Düdenbüttel , MotorLand Hagenah 15144/8004 • 22848 Norderstedt, MotorLand Meyer's Mühle 040/52 862280 • 23558 Lübeck , MotorLand Kulow 0451/82064 • 23966 Wismar, Diethert Fahrzeug Service GmbH 03841/4646-0 • 23972 Groß-Stieten, MotorLand Meifort 03841/790451 • 24145 Kiel-Wellsee, GardenTec KMV 0431/7175412 • 24250 Lö ptiin, MotorLand Arnd t 04302/ 96770 • 24623 GroßenaspeBrokenlande, Peter Eggers 04327/1011 • 24941 Flensburg, GardenTec KM, 0461/903950 • 25578 Dägeling, MotorLand Meifort 04821/896932 • 26127 Oldenburg, MotorLand Jung 0441/961980 • 26349 Jaderberg, Wilhelm Bunjes 04454/918070 • 26842 Ostrauderfehn , Wilken Poelker 04952/5304 • 26847 Detern, GardenTec Peters 04957/214 • 27246 Borstel, MotorLand Kastens 04276/285 • 28876 Oyten, MotorLand Ringtunatus 04207/915110* 29525 Uelzen, Ursula Semmer 0581/71 094 • 30519 Hanovre-Wülfel, Gebr. Freyer GbR 0511/834922 • 31135 Hildesheim, Ahlborn GmbH 05121/76370 • 31162 Bad Salzdetfurth, MotorLand Rien 05063/5522 • 31246 Lahstedt- Gadenstedt, Mentis Landmaschinen 05172/4053 • 31319 Sehnde, Stroh dach & Co. GmbH 05 138/61990 • 31737 Rinteln, Schöttker GmbH 05751/75577 • 32429 Minden, MotorLand Heitkamp & Hacker 0571/95615-0 • 32469 Petershagen, GardenTec Nowak 05707/95612 • 32758 Detmold, Friedhelm Humpert 05232/86024 • 34117 Kassel, Raiffeis en GmbH 05 61/71220 • 34454 Bad Arolsen-Kohlgrund, Rudolf Figge 02993/237 • 34537 Bad Wildungen-Wega, Hermann Wagener 05621/78860 • 35279 Neustadt, Elke Zulauf 06692/6419 • 35321 Laubach, MotorLand Helwig 06405/880 • 35625 Hüttenberg, Gertrud Spi ess 064 41/74909 • 35641 Schöffengrund-Oberwetz, MotorLand Werth

06445/808 • 36037 Fulda, Peter Jahn 0661/70526 • 36100 Petersberg-Stöckels, MotorLand Error 0661/62160 • 38108 Braunschweig, Ulrich Schröter 0531/3540881 • 38315 Schladen, MotorLand Hattwig 05335/928 010 • 391 26 Magdebourg, Wilfried Kramer 0391/ 2514957 • 39240 Calbe/Saale, Strohdach & Co. GmbH 039291/422-0 • 39590 Tangermünde, GardenTec

Himmelmann 039322/2490 • 39629 Bismark, Handelshof GmbH 039089/973 i< • 40882 Ratingen, Clans und Mathes GmbH 02102/54040 • 41169 Mönchengladbadi, Josef Lennartz 02161/63639-0 • 41469 Neuss, Töpfer Motor geräte GmbH, 02137 /13397 • 41516 Grevenbroich*Wevelinghoven, GardenTec Pfeiffer, 02181/27040 • 44229 Dortmund-Kirchhörde, Roland Rathke 0231/731488 • 44797 Bochum-Stiepel, WEBO Motorgeräte GmbH 0234/799099 • 44828 Herne, Evergreen GmbH 02323/109 79 • 45731 Waltrop. Heinrich Franzgrote 02309/9587-0 • 45899

Gelsenkirchen-Buer, Düsing GmbH & Co. KG 0209/5800127 • 46149 Oberhausen, Schariipp Baumaschine 0208/630347 • 46244 Bottrop, Jürgen Brinkert 02045/2712 • 46282 Dorsten, Oedekoven GmbH 02362/20000 • 46325 Bor ken , RCG Technik Ahaus-Borken GmbH 02861/9260 • 46414 Rhede, Gebr.Peveling OHG 02872/9275-0 • 46519 Alpen, Johannes Point 02802/6810 • 47574 Goch-Pfalzdorf, Manfred Flören 02823/18771 • 47638 Straelen, Jakob Hünnekens 02 834/8 470 • 48163 Munster /WestL , Anton Schultz & Co. 0251/749700 • 48268 Greven, KOGOTEC GmbH 02571/95423 • 48361 Beelen, Rampelmann & Spliethoff Landtechnik OHG 02586/93040 • 48496 Hopsten, MotorLand Jasper 05458/9317-0 • 48565 Steinfurt -Borghorst, Lu dger Tappe 02552 / 3515 • 48607 Ochtrup, Heinrich Steingrobe 02553/4070 • 48653 Coesfeld, RCG Technik Münsterland GmbH 02541/9412-0 • 48691 Vreden, Gebrüder Lansing OHG 02564/93490 • 48712 Gescher, Hans Wilgenbus ch Machines agricoles 02542/1540 • 48720 Rosendahl-Osterwick, GardenTec Hülsken 02547/93070 49809 Lingen, Budden GmbH Kommunalmaschinen 0591/73800 • 49134 Wallenhorst-Rulle, MotorLand Stavermann 05407/80880 • 49413 Dinklage, GardenTec Wienhold 04443/961276 • 4 9419 Wangenfeld-Ströhen, MotorLand Meier-Bunge 05774/ 949195 • 49497 Mettingen, Heinrich Bendick 05452/2237 • 50933 Cologne-Braunsfeld, GardenTec Haken 0221/545698 • 52076 Aix-la-Chapelle-Kornelimünster, Schell GmbH 02408/94750 • 52353 Düren, Reiner Imdahl 02421/9 1200 • 53844 Troisdorf-Sieglar, Müller-Machines Lahnstein , KTV Kommunal Technik 026 21/969330 • 57078 Siegen-Buchen, Hermann Strack 0271/82791 57250 Netphen-Werthenbach, Josef Jung Landmaschinen KG 02737/91089 • 57580 Gebhardshain, Bahner & Brühl GbR 02747/930657 • 58339 Breckerfeld, Paul-Heinz Reeswinkel 02338/2505 • 58513 Lüdenscheid, Karl-Heinz Fischer 02351/952525 • 58642 Iserlohn-Letmathe, Böhme GmbH 02374/402 • 59065 Hamm, MotorLand Wilms 02381/24232 • 59069 Hamm-Rhynem, Erwentraut GmbH 02385/910090 • 59229 Ahlen, Werner Hengesbach GmbH 02382/62911 • 59399 Olfen, RCG Technik Münsterland GmbH 02595 /96920 • 59425 Unna, Hubschmid & Co. GmbH 02303/28210 • 59439 Holzwickede, Hubert Hoffmann & Co. GmbH 02301/6813 • 59457 Werl, Brune Landmaschinen 02922/2759 • 59494 Soest, Schlieper + Feld t GmbH 02921/ 9620-0 59 759 Arnsberg-Hüsten, Josef Kessler 02932/39039 • 59889 Eslohe, Theo Bremke 02973/970250 • 60528 Francfort, Kleinmotoren-Forstgeräte-Service GmbH 069/634363 • 60599 Francfort, Götz Neubüser 069/6 26729 • 61231 B Nauheim, Ru dolf Rack 06032/83221 • 63619 Bad Orb, Helmut Acker 06052/5672 • 65197 Wiesbaden, Hocke-Baubedarf GmbH 0611/421008 • 65375 Oestrich-Winkel, Rolf Mulz 06723/2281 • 65510 Idstein-Wörsdorf, Kurt Schlot ter KG 06126/930032 • 65 594 Runkel-Ennerich, MotorLand Schäfer 06431/71031 • 65830 Kriftel-Taunus, Bernd Jacobi GmbH 06192/971790 • 66130 Saarbrücken-Brebach, Kommunal- und Umwelttechnik GmbH 0681/8832250 • 66557 Illingen, Heinz Ohmdorf 06825/48707 66914 Waldmohr, GardenTec Schulz 06373/9647 • 66996 Fischbach, Thoma : Gerber 06393/1704 • 67150 Niederkirchen, Fischer 06326/962066 • 67259 Großniederheim, Uwe Hess 06239/7068 • 67346 Speyer, MotorLand Süß 06232/72 555 • 67806 Rockenhausen, MotorLand Wirth 06361/9233 0 • 69412 Eberbach, W. Gärtner GmbH 06271/2091 • 70327 Stuttgart-Wangen, Endress Vertriebs GmbH 0711/4092122 • 70734 Fellbach, Maihöfer Motorger GmbH 0711/575400 • 70794 Filderstadt-Plattenhardt, Rainer Hörz 0711/770 577-0 • 70839 07156 07031/67502 • 71083 Herrenberg-Gültstein, Bernd Hagenlocher 07032/72044 • 71088 Holzgerlingen , Erika Schollenberger outils de jardin 07031/609000 • 71229 Leonberg-Eltingen, Endress Vertriebs GmbH 07152/94140 • 71334 Waiblingen-Hegnach, Endress Vertriebs GmbH 07151/18887 • 71720 Oberstefeld-Prevorst, Wolf 07194/736 • 71729 Erdmannhausen, Siegfried Landau Machines agricoles 07144/3299 • 71735 Éber choses-Nußdorf. Gayer Landtechnik OHG 07042/5619 • 72116 Mössrngen-Öschingen, Werner Eißler 07473/7753 • 72131 Ofterdingen, Wilfriede Lutz 07473/6790 72141 Walldorfhäslach, Gebr.Dürr GmbH 07127/33570 • 72202 Na or, Walter Renz GmbH 07452/65005 • 72336 Balingen Ostdorf , Dieter Fuoss