

Tableau 341 Carter

Feuille 1 sur 2

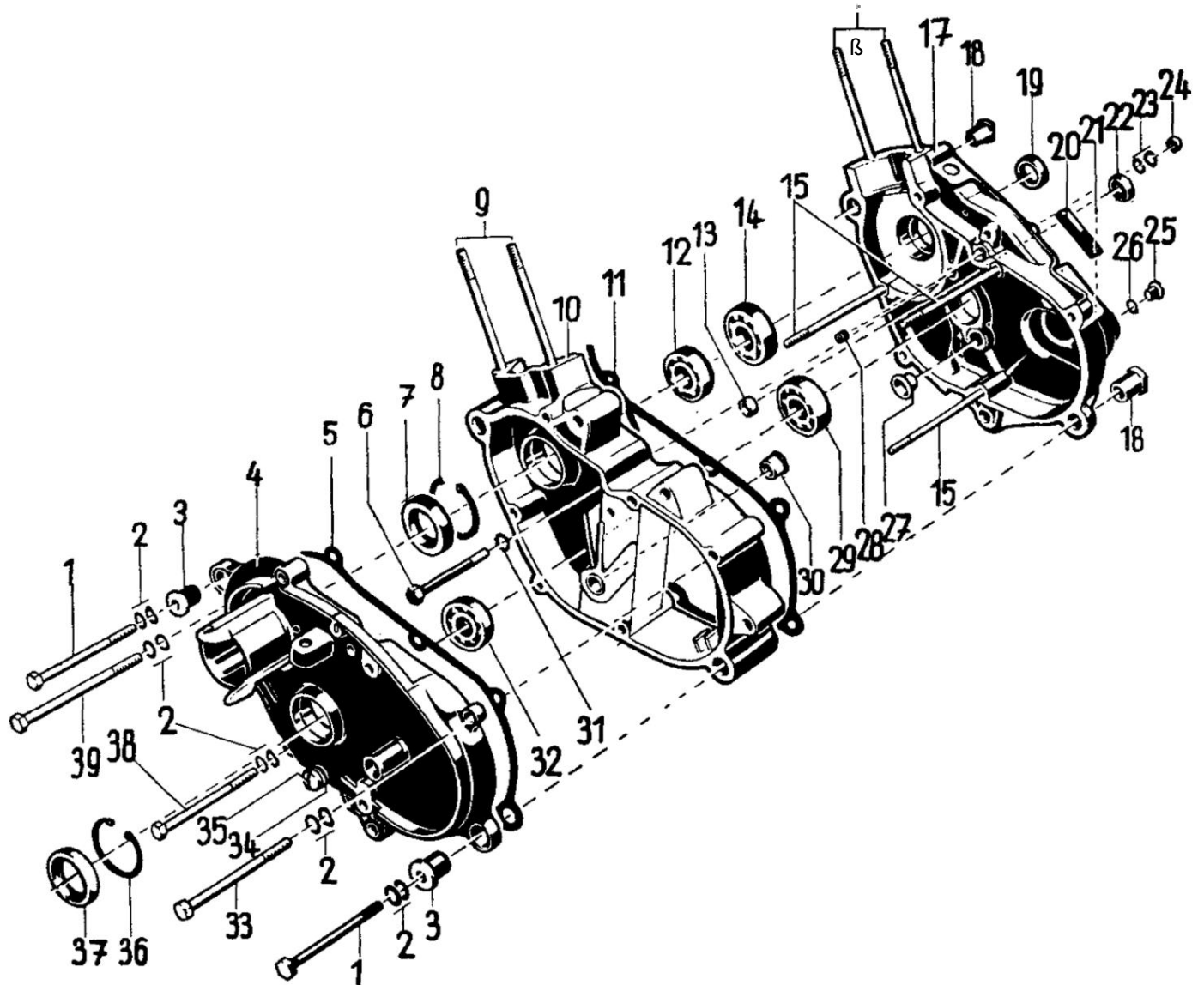




Tableau 341 Carter

Feuille 2 sur 2

Image	Numéro de pièce.	désignation	commentaires sur la pièce
1	000 76	Vis à six pans M 6 x 55	2 F. Figure 18 avec long poids.
	000 47	Vis à six pans M 6 x 65	2 F. Figure 18 avec court. poids.
	011 90	Rondelle élastique B 6	dix
	091 32	manchon de montage	2
	092 29	Couvercle à gauche	avec les photos 34 et 35
un 2 3 4 5	091 38	poésie	11
6	000 64	Vis à six pans M 6 x 50	1
7	019 24	Joint d'arbre 20 x 35 x 7	1
8	013 75	Circlips 35i x 1,5	1
9	004 57	Goujon vis M 7 x 85	2
10	091 41	Carter gauche	avec les photos 9 et 30
11	091 39	poésie	11
12	025 63	Roulement rigide à billes 6202	1
13	091 40	Douille pour arbre de changement de vitesse	1
14	025 62	Roulement rigide à billes 6202 RS	1
15	005 21	Goujon vis M 6 x 110	3
16	004 57	Goujon vis M 7 x 85	2
17	092 28	Carter droit	1 j
un	092 32	Carter droit	1 j
18	091 33	manchon de montage	2
19	019 23	Le joint d'arbre 15 x 24 x 7 est omis	1
20			
21		omis	
22	019 25	Joint d'arbre 9x18x5	1
23	011 90	Rondelle élastique B 6	2
24	005 93	Écrou hexagonal M 6	1
25	091 34	Vis	1
26	009 44	Bague d'étanchéité A 8 x 12 Cu	1
27	091 35	Fusil	1
28	091 36	bague d'étanchéité	1
29	025 60	Roulement rigide à billes 6200	1
30	091 37	Douille pour arbre intermédiaire	1
31	012 18	Rondelle de blocage dentelée A 6,4	1
32	025 61	Roulement rigide à billes 6201	1
33	000 95	Vis à six pans M 6 x 72	1
34	009 44	Bague d'étanchéité A 8 x 12 Cu	1
35	091 34	Vis	1
36	013 73	Circlips 32i x 1.2	1
37	019 22	Joint d'arbre 12 x 32 x 7	1
38	000 43	Vis à six pans M 6 x 70	1
39	000 08	Vis à six pans M 6 x 80	1
	092 30	Pochette de joints pour moteur 35/1 -4	

*) Moteurs type 35/3 pour machines type 1100, qui sont encore équipées de changement de vitesse à poignée tournante selon le moteur n° 1213061.

Numéro de moteur 1214229

Numéro de moteur 1215964

1214356
1215355
1215821
1215842
1215849
1215851
1215857
1215923
1215945
1215947
1215961

1215965
1215966
1215967
1215981
1215996
1215998-1216032
1216045-1216094
1216155
1216161
1216162
1216166

1215963

Tableau 343 Transmission, circuit

page 1 sur 1

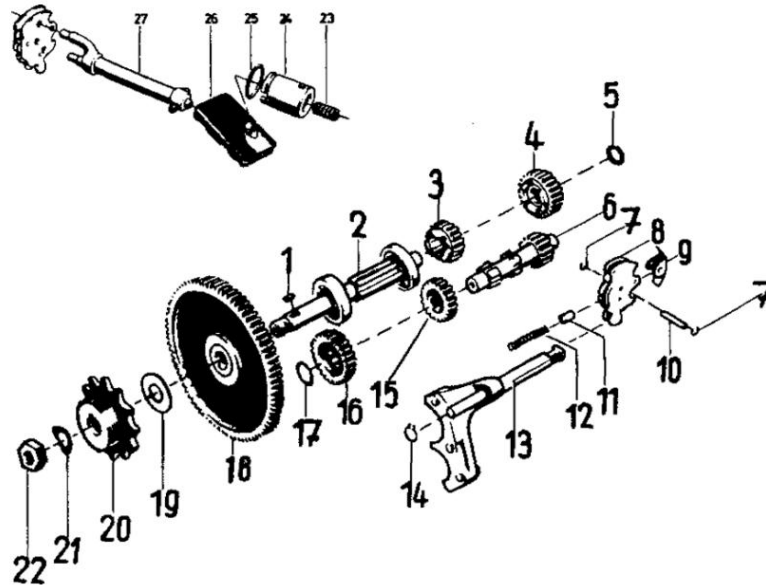


Image	Numéro de pièce. désignation	35 M 1 Malade.	35 M2 Malade.	35 M3 Paquet 35 M 4 Paquet	Remarques
1 2/3	016 89 Ressort Woodruff 3 x 3,7 540 57 arbre de transmission avec roue coulissante	1	1	1	1 (sans roulement RI Henball)
3	312 69 roue coulissante *) (jeu de pièces)	11	11	1	1 jusqu'au n° molaire 1029148 jusqu'au n° moteur 1216094
4	091 57 vitesse (25 Z)	—	—	1	1
5	112 48 Rondelle de butée 10,2x 16x0,8	11	11	1	1
6	092 52 arbre intermédiaire	—	11	—	—
un	312 69 arbre intermédiaire **) (jeu de pièces)	1	1	—	1 à partir du numéro de moteur 1028064 au 1028653 et du 1029149 à partir du moteur n° 1213061*) jusqu'au numéro de moteur 1028063 et du 1028654 au 1029148 jusqu'au numéro de moteur 121 3060*1
7	014 08 Rondelle de blocage 3.2	2	2	2	2
8	092 64 plaque d'entraînement	1	1	1	1
9	091 82 Cape	1	1	1	1
10	091 80 Boulon pour plaque d'entraînement 091 81	1	1	1	1
11	boulon de verrouillage	1	1	1	1
12	092 60 Fédér	1	1	1	1
13	091 83 La fourchette de	1	1	1	1
14	changement de vitesse n'est pas livrée à l'unité	—	—	—	—
15	Roue coulissante 092 53 sur arbre intermédiaire (16 Z)	—	1	—	— à partir du numéro de moteur 1029140 à partir du numéro de moteur 1029005
un	312 69 Roue coulissante **) (jeu de pièces)	1	1	1	1 voir note 3
16	092 55 vitesse sur arbre intermédiaire (20 Z)	—	1	—	— à partir du numéro de moteur 1029 149 abMoteur N° 1216 095
un	312 69 engrenage (25 Z **) (jeu de pièces)	1	1	—	1 jusqu'au numéro de moteur 1029 148 jusqu'au numéro de moteur 1216094
17	091 55 disque de 0,5 mm d'épaisseur	x	x	x	x
	092 13 disque de 0,6 mm d'épaisseur	x	x	x	x
un B	092 14 disque de 0,7 mm d'épaisseur	x	x	x	x
	092 15 disque de 0,8 mm d'épaisseur	x	x	x	x
	092 16 disque de 0,9 mm d'épaisseur	x	x	x	x
CD18	092 56 engrenage sur arbre de transmission (80/13T)	—	1	—	1 voir note photo 16
un	312 69 vitesse (80/16 Z **) (jeu de pièces)	1	1	1	1 voir remarque Figure 16a
19	091 53 disque	x	x	x	x
	091 54 disque	x	x	x	x
un	092 57 outil d'inciseur de chaîne (11 Z)	1	1	1	1
20	011 92 rondelle élastique B10 006 36	1	1	1	1
21 22	Ecrou hexagonal M10 x 1 ressort	1	1	1	1
23	092 61	—	1	—	— du numéro de moteur 1028 064 au 1028 653 u ab 1029 149 ab Moteur Non. 1213 061*)
24	092 58 Douille pour tige de changement de vitesse	—	1	—	— ■ j
25	092 62 Anneau explosif	—	1	—	—
26	092 59 Pièce de roulement pour tige de changement de vitesse	—	1	—	— voir la note Image 23
27	092 63 tige de changement de vitesse	—	1	—	— 1
un	018 70 rouleau 4x16	—	1	—	— Article de Image 27

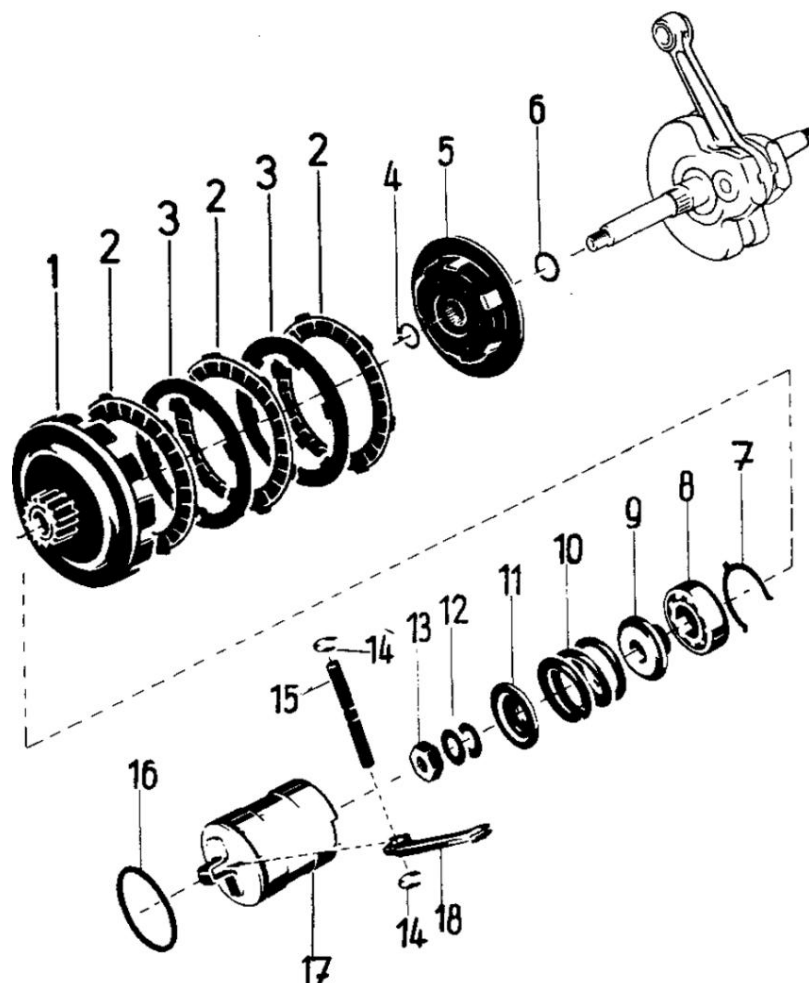
x au besoin

*) Observez l'installation sur Serte 7

**) Les pièces marquées de *) appartiennent à l'ensemble

Plaques 344 Accouplement

page 1 sur 1



Numéro de pièce de l'image, désignation

remarques sur la pièce

Numéro de pièce de l'image	désignation	remarques sur la pièce
1	091 79*) roue d'embrayage avec panier d'embrayage à l'extérieur	1
2	091 74 Disque d'embrayage extérieur	3
3	092 22 Disque d'embrayage à l'intérieur	2
4	013 21 Circlip 11 axe 1	1
5	091 78*) Panier d'embrayage à l'intérieur	1
6	188 03 Bague d'étanchéité 11x2,5	1
7	091 70 Circlips	1
8	025 51 Roulement rigide à billes 6002	1
	091 67 Support de ressort à l'intérieur	1
9 10	091 72 Ressort d'embrayage	1
11	091 68 Support de ressort à l'extérieur	1
12	011 91 Rondelle élastique B 8	2
13	006 08 Écrous de bord de recherche M 8 x	1
14	014 10 Rondelle de blocage 5	2
15	091 71 Arbre pour levier d'embrayage	1
16	091 73 poésie	1
17	091 77 Coupelle pour actionnement d'embrayage	1
18	091 69 Levier d'embrayage	1

*) si un remplacement est nécessaire pour le type de moteur 35/1 jusqu'au numéro de moteur 10 25 772

Si un remplacement est nécessaire pour les moteurs de type 35/3 jusqu'au numéro de moteur 12 12 353

Le numéro de pièce spécifié doit être installé en conjonction avec 3 x disques d'embrayage externes 091 74 et 2 x disques d'embrayage internes 092 22.

Tableau 342 Cylindre, mécanisme à manivelle

page 1 sur 1

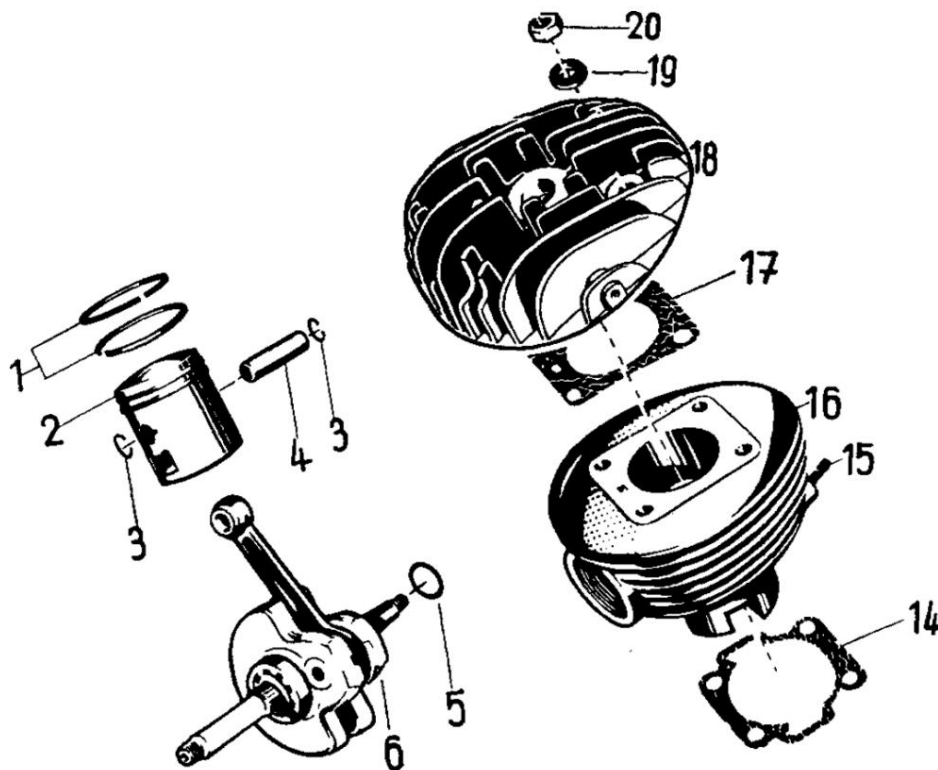


Image	Numéro de pièce.	désignation	commentaires sur la pièce
1	091 46	Segment de piston Pistons	2
2* 3	014 24	Circlip en fil 10 x 0,8	2
4	091 45	Axe de piston	1
un	091 44	Douille pour axe de piston	1
5	091 48	Rondelle de compensation épaisseur 0,2 mm	X
un	091 49	Disque de compensation de 0,3 mm d'épaisseur	X
5	092 34	Entraînement à manivelle terminé. avec des roulements soignés	1
14	091 42	Vis de goujon d'étanchéité	1
15*		cylindre	
16*		Cylindre avec piston **)	1
un	092 12		Figure 1-4,15,16
17	091 43	Joint	1
18	092 33	rondelle de	1
19	007 81	culasse 7,4	4
20	092 95	écrou hexagonal M 7	4

X au besoin

* Les pièces ne sont pas livrées individuellement.

Les pièces individuelles de l'image 6 ne sont pas disponibles individuellement.

*) Si un remplacement est nécessaire pour le type de moteur 35/1 jusqu'au numéro de moteur 10 22 846, le numéro TeH spécifié doit être utilisé en conjonction avec
091 85
Joint et
collecteur d'admission
092 70 à installer.

Tableau 345 Côté ventilateur

page 1 sur 1

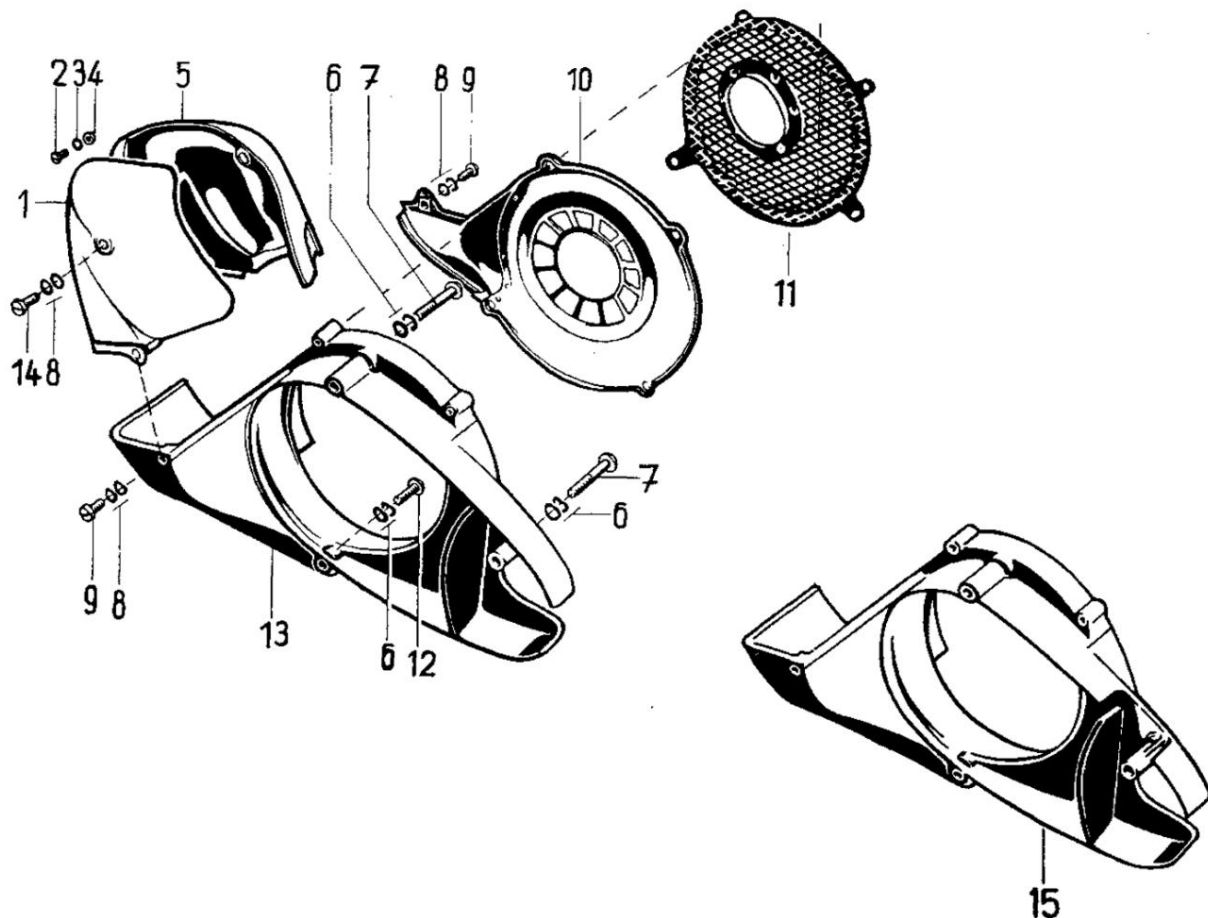


Image	Número de pièce.	désignation	35M1 pièces.	35 M 2 Pièces.	35 pièces M3.	35M4 pièces.	Remarques
	092 18	Flux d'air				1	
12	003 28	Vis d'objectif AM 4x6	12	12	12	2	
3	494 04	Rondelle dentée A4	4	4	4	4	
4	005 91	Écrou hexagonal M 4	2	2	2	2	
5	092 19	Flux d'air	1	1	1	1	
6	011 90	Rondelle élastique B 6	6	6	6	6	
7	003 29	Vis d'objectif BM 6 x 38	2	2	2	2	
8	011 89	Rondelle élastique B 5	8	8	8	8	
	003 25	Vis d'objectif AM 5x10	2	2	2	2	
9 10	312 79	Plaque de ventilateur	1	1	1	1	
11	092 83	Cage	1		1	1	
				1			jusqu'au numéro de moteur 1039933
un	312 80	Cage	-				— à partir du moteur n° 1039934
12	003 30	Vis d'objectif AM 6 x 18	1	11	1	1	
13	092 21	Boîtier en spirale	1	-		-	jusqu'au numéro de moteur 1028063 et à partir de 1028654 b. 1029148 à Numéro de moteur 1213060
					1		
14	003 25	Vis d'objectif AM 5x10	2	2	2	2	du numéro de moteur 1028064 à
15	092 81	Boîtier en spirale	-	1	-	-	1028653 undab:102949 ab Numéro de moteur 1213061
						1	

Tableau 659 Magnéto Flylight

page 1 sur 1

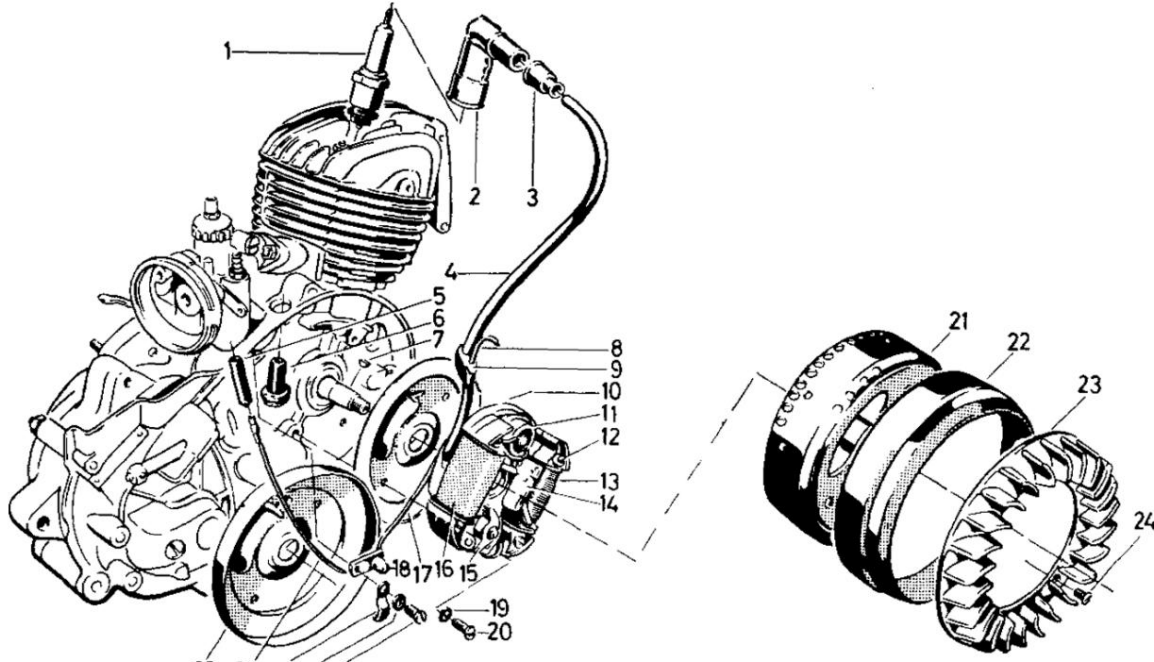


Image	Número de pièce.	désignation	remarques sur la pièce
	030 41	Magnéto Flylight complet.	Image p, 11-17 et 21
	304 39	Zündker Bosch W10 A (W 95 T 1 +)	11
1 2	029 79	Bouchon de suppression	1
3	079 81	Bouchon en caoutchouc NML	1
4	031 26	Câble	1
5		d'allumage voir Figure 28	
6	092 72	Tulle en caoutchouc	1
7	016 87	Ressort Woodruff 2 x 3,7	1
8		Câble de court-circuit (vendu au mètre)	
9	092 74	Tulle en caoutchouc	1
10	031 06	Plaque d'ancrage complète.	Photo, 11-17
11	030 11	condensateur	11
12	003 27	Vis d'objectif M 4 x 20	4
13	030 08	Ancre légère	1
14	031 24	Feutre lubrifiant	1
un	494 04	Rondelle dentée A 4	1
b	003 38	Vis d'objectif M 4 x 8	1
15	029 67	Levier de disjoncteur avec contact	1
un	030 17	Contact porteur avec contact	1
16	030 07	Zündanker	1
un	030 19	Plaque isolante pour induit d'allumage voir Figure 29	1
17			
18	092 78	Plaque de connexion	1
19	494 04	Rondelle dentée A 4	2
20	002 80	Vis cylindrique M 4 x 15	2
21	030 38	Polrad	1
22	092 75	Anneau de protection	1
23	092 20	Roue de ventilateur	1
24	003 70	Vis à tête fraisée AM 4x8	3
25	003 38	Vis d'objectif M 4 x 10	1
26	494 04	Rondelle dentée A 4	1
27	091 06	Support de câble	1
28	092 77	Câble lumineux avec manchon et passe-fil en caoutchouc	
29	092 76	couverture	11

F. Moteur 35/2 de Mot
N° 10 28 064 au 10 28 653
et à partir du 29 10 149
F. Moteur 35/3/4 abMotOrNr. 12 14 146

dans! Image 5

Tableau 347 Démarreur-inverseur

page 1 sur 1

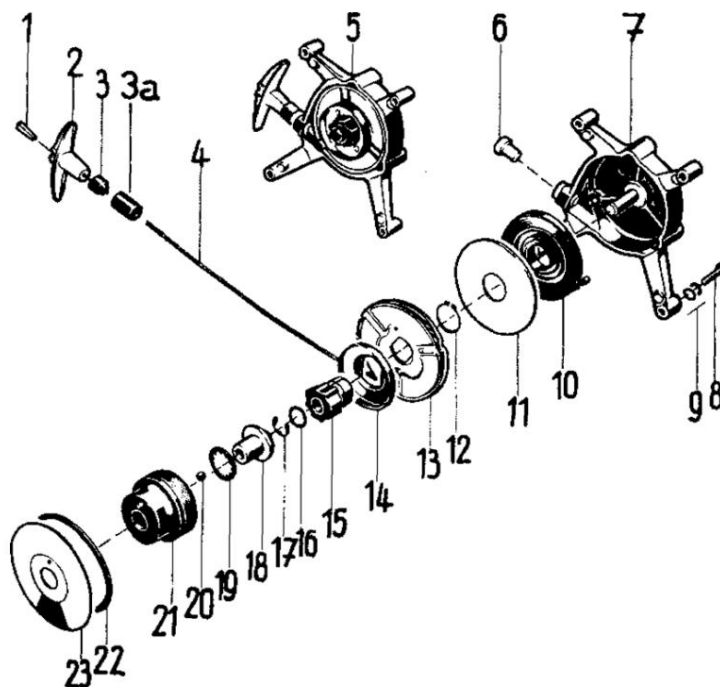


Image	Numéro de pièce.	désignation	remarques sur la pièce
	092 36	Cale de serrage	
1 2	520 57	Poignée (jeu de pièces)	11 (pour ancienne version de poignée)
un	094 11	Poignée de démarrage	1
b	107 39	Cône de serrage	1
c	113 71	Douille pour poignée de démarreur	1
	092 48	Puffer	1
3 4	515 99	Démarreur de voile	1
5	540 35	Reversier-Démarreur	1 Figures 1-4, 6-23
6	092 23	Fusil	1
7		voir photo 5	
8	003 37	Vis d'objectif M 5 x 35	4
9	011 89	Rondelle élastique B 5	8
dix	093 27	ressort hélicoïdal	1
11	092 40	Entre legeblech	1
12	013 31	Circlip 21 axe 1.2	1
un	310 96	Rondelle de compensation 0,3 mm	X
13	516 76	Poulie avec corde (jeu de pièces)	1 Graphique 4.13a
un	515 97	Poulie	1
14	092 50	Capuchon anti-poussière	1
15	092 37	preneur	1
16	112 48	Disque 10,2 x 16 x 0,8	1
un	091 55	Disque de 0,5 mm d'épaisseur	1
17	014 13	Rondelle de blocage 8	1
18	092 38	pièce de centrage	1
19	011 85	Rondelle dentée J 14,5	1
20	018 59	Ballon 6 0	4
21	312 78	pièce de verrouillage	1
un	016 53	Goupille cylindrique à encoche 5x8*	X
b	016 52	Goupille cylindrique à encoche 3x8*	X
22	092 41	bague d'étanchéité	1
23	092 49	disque	1

X au besoin

■) = faites attention à l'exécution

Tableau 493 Carburateur 1/14/86,1/14/101

page 1 sur 1

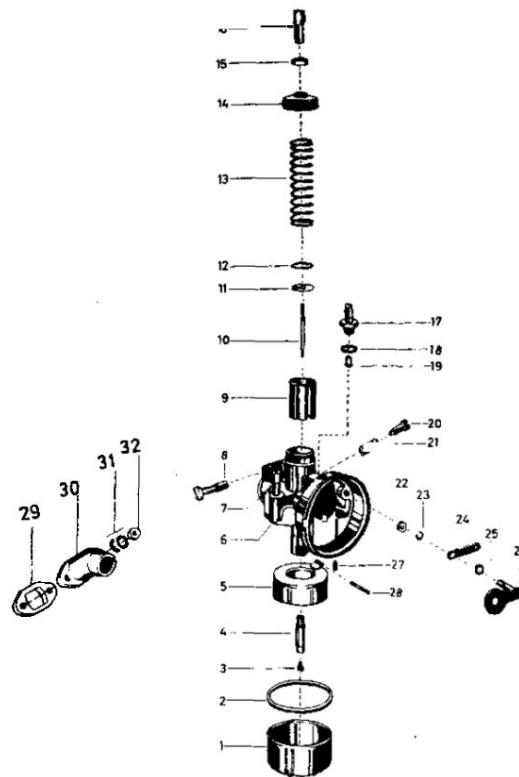


Image	Numéro de pièce.	désignation	Bloqué	Remarques
	026 60	Carburateur 1/14/86	1	
▪	101 66	Carburateur 1/14/101	1	
	027 35	Bague d'étanchéité du	1	
▪	029 09	bouchon du	1	
1 2 3	027 78	flotteur Gicleur	1	pour carburateur 1/14/86
un	303 16	principal 68 Gicleur	1	pour carburateur 1/14/101
4	027 87	principal 80 Gicleur	1	
5	027 53	à aiguille 2,20 Anneau	1	
6		de flotteur voir carburateur complet.		
7	028 04	Écouvillon	1	
	028 67	Ressort de	1	
un B	028 08		1	
8	027 68	l'écouvillon Attelle Vis de	1	
9	027 17	serrage Clapet à gaz	1	
10	027 90	3 Aiguille de buse	1	
11	028 47	Plaque de retenue	1	
12	028 43	Rondelle	1	
13	028 83	Ressort de	1	
14	027 11	coulissement Vis du couvercle	1	
15	027 74	Écrou Vis	1	
16	028 17	de réglage Embout	1	
17	028 31	de tuyau Bague	1	
18	009 44	d'étanchéité A8x 12Cu Corps	1	
19	028 55	du filtre Vis de	1	
20	027 66	réglage Ressort	1	
21	028 80	Écrou	1	
22	027 72	Rondelle	1	
23	494 04	de blocage A 4 Levier	1	
24	028 49	omis	1	
25				
26	028 58	Joint d'aiguille	1	
27	027 96	du flotteur du volet de	1	
28	028 33		1	
29	091 85	démarrage	1	
30	092 70	collecteur d'admission	1	pour moteur 35/1-2 Moteur-No. 102287 vol
un	092 71	Port d'admission 31	1	Moteur 35/3-4
	011 89	Rondelle élastique B 5	4	
32	005 92	Écrou hexagonal M 5	2	

*) Carburateur 1/14/86 avec Nassiutfitter installé avec dispositif de pré-cisaillement *)
Carburateur 1/14/101 avec filtre touffe à bain d'huile installé

Liste des pièces détachées AGRIA moteur type 35/1 -4

997050-A



Panneau 1974 Carburateur 14/10/109 (remplacement du 14/1/101)

page 1 sur 1

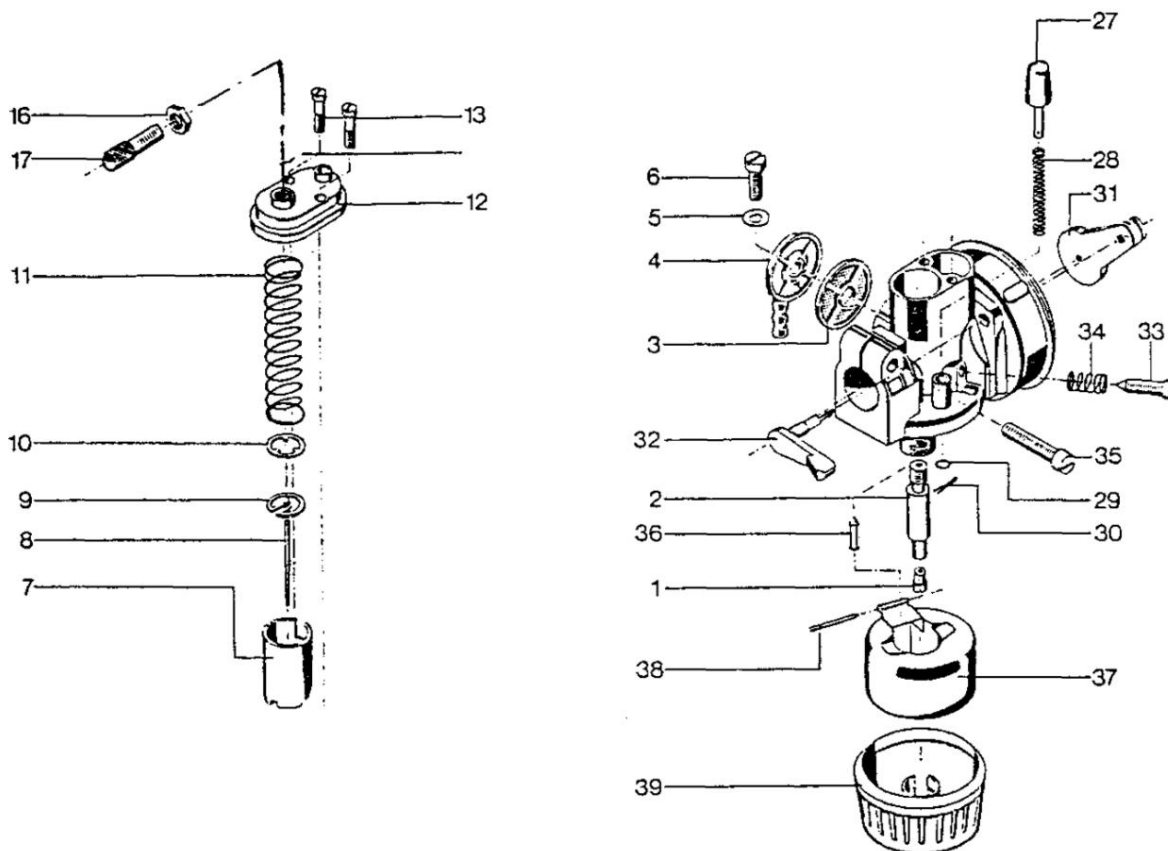


Image	Numéro de pièce.	désignation	Morceau	Remarques
	101 66	Carburateur complet	1	
	303 16	Duse1)	1	
1	027 87	Buse à aiguille 2.2	1	
2	609 18	Disque filtrant	1	
3	609 17	Couvercle du	1	
4 5	609 21	filtre Bague	1	
6	609 20	d'étanchéité Vis cylindrique	1	
7	027 17	Glissière à gaz	1	
8	027 90	Aiguille de buse	1	
9	028 47	Plaque de retenue	1	
10	028 43	Rondelle	1	
11	028 83	Ressort de	1	
12	027 10	coulissement	1	
13	027 58	Plaque de recouvrement Vis de	2	
16	027 74	fixation	1	
17	028 15	Écrou Vis de réglage (pour câble de traction)	1	
27	028 03	Écouvillon	1	
28	028 67	Ressort de l'écouvillon	1	
30	028 08	Attelle	1	
31	609 22	Volet de démarrage	1	
32	609 23	Levier de démarrage	1	
35	609 19	vis de serrage	1	
36	583 18	Aiguille flottante	1	
37	497 02	Schwimmer	1	
38	028 33	Rigide	1	
39	609 24	Chambre à flotteur	1	