

## Tableau 517 Carter moteur, mécanisme à manivelle

Feuille 2 sur 2

Image	Numero de pièce.	désignation	64/1 pièces.	64/2 Malade.	64/3 Malade.	66/1 + pièces.	66/2 ++ pièces.	66/3 + dans steak.	Remarques
un	300 76	6204 C 3 / B 21 B	2*	2*	2*	2'	2*	2*	
b	300 77	6204C3 / B21A	2*		2*	2*			
c	180 29	Bague d'étanchéité 17x3	1	2'1	1	1	1	1	2* 2* f (entre le roulement à billes Ri Den-1 et Je profil de dent pour le 1 panier d'embrayage)
8	093 37	Rondelle de butée 15,1 x 24 x 1,5	x	x	x	x	x	x	
un	093 46	Rondelle de butée 15,1 x 24 x 1,6	x	x	x	x	x	x	
b	093 47	Rondelle de butée 15,1 x 24 x 1,7	x	x	x	x	x	x	
c	093 48	Rondelle de butée 15,1 x 24 x 1,8	x	x	x	x	x	x	
d	093 49	Rondelle de butée 15,1 x 24 x 1,9	x	x x		x	x	x	
e	093 50	Rondelle de butée 15,1 x 24 x 2,0	x	x	x	x	x	x	
	093 51	Rondelle de butée 15,1 x 24 x 2,1		x1	x1	x1		x	
f9	093 00	Coussinet pour arbre secondaire	x1				x1	1	
dix	462 28	Cage à aiguilles	1	1	1	1	1	1	
11	093 20	entraînement par manivelle	1	1	1				
		avec des roulements soignés							avec 'Image 7
un	102 44	entraînement par manivelle	-	-	-	1	1	1	
		avec des roulements soignés							
12	016 89	Ressort Woodruff 3 x 3,7	1		1	1		1	
13	100 83	Goujon vis M 6 x 42	3	1	3	3	1	3	
14	100 84	Goujon vis M 6 x 102	2	3 2	2	2	3 2	2	
15	093 01	poésie	1	1	1	---			
un	102 42	poésie	---	1			1	1	
b	457 31	poésie	---	1 2 2 1				1	
16	100 84	Goujon vis M 6 x 100		2	2		1 2	2	
17	093 10	Carter droit		1	1	-	-	-	
un	501 78	Carter moteur (kit de pièces)	-	-	-	1	1	1	voir les notes 5c
b	481 84	Carter droit	-	-	-	1	1	1	voir pièce jointe merkq. 5 jours
18	009 19	Bague d'étanchéité A 16 x 20	2	2	2	2	2	2	
19	093 06	Vis	2	2	2	2	2	2	
20	019 75	Joint d'arbre 20 x 30 x 7	1	1	1	1	1	1	
21	093 05	Labyrinthe-Blech	1	---	---	---	---	---	bis Contre. Non. 64119913 --- 1 --- bis Contre. Non. 6426068 --- 1 --- bis Contre. Non. 64348470 66626682 --- 1 --- bis Contre. Non. 66713993
un	448 32	Collier labyrinthe	1	---	---	---	---	---	ab Contre. Non. 64120000 --- 1 --- ab Contre. Non. 64210000 --- 1 --- ab Contre. Non. 64350000 --- ab Contre. Non. 66130000 --- ab Contre. N° 66220000
22	100 87	Goujon vis M 8 x 145					1	1	
23	100 86	Goujon vis M 6 x 65	1 1	1 1	1 1	1 1	1 1	1 1	
24	092 99	Coussinet de roulement principal et arbre intermédiaire à droite	2	2	2	2	2	2	
25	100 88	Goujon vis M 8 x 150	2	2	2	2	2	2	
26	233 43	Hutmutter M 12 x 1,5	2	2	2	2	2	2	
27	005 31	Boulon à œil M 12 x 1,5 x 40	2	2	2	2	2	2	
28	018 32	Nietstift 12 h 11x55	2	2	2	2	2	2	
29	004 35	Goujon vis M6x18	3	3	3	3	3	3	
30	093 02	poésie	1	1	1	1	1	1	

102 30 Pochette de joints pour moteur type 64  
103 04 Pochette de joints pour moteur type 66

■H À partir du moteur n° 661 30000, le type de moteur a été modifié de 66/6 à 66/1.

ab1977Moteur-TypO

À partir du moteur n° 662 20000, le type de moteur a été modifié de 66/7 à 66/2.  
beiMasch.-Typ2100istabM3sch.Nr.49516660derMotor-Typ66/3 angebau

à partir de 1977 moteur type 1  
à partir de 1977 moteur type 2

x) après  
Exigence



## Liste des pièces détachées AGRIA moteurs types 64/1 -3 et 66/1 -7 997050-A

aigre

## Tableau 519 Boîte de vitesses moteur et couvercle à gauche

Feuille 2 sur 2

Image	Numéro de pièce. désignation	471 Stck.	pièces.	Malade.	+		* + + Commentaires	3
					pièces.	pièces.		
un	478 70 Gethebehauptwelle **) (avec profil d'arbre cannelé 22 x 19 mm) b (avec profil d'arbre cannelé 20 x 16 mm) 11	111111						
12	247 82 Kegellabtriebswelle (23 Z)**)	457 64			111111			
13	093 42 Disque de réglage 25x17x0,5	016 89	1					
	093 55 disque de réglage 25x17x0,6 025 64		X	X				
un	Roulement rigide à billes		x2	x2				
14	6203 093 45 poésie	111111						
15 16	093 40 Carter pour arbre de sortie conique		1					
un	451 04 Joint couvercle							- à partir du moteur n° 64120000 à partir du numéro de moteur 66130000
17	093 53 Distance	-11-11						
	093 43 Disque de réglage 25x17x0,8		X	X				
	093 56 tesson de réglage 25x17x0,9		X	X				
	093 44 Disque de réglage 25x17x1,0		X	X				
	013 27 Circlips 17a x 1	-11						
	093 54 Bague filetée		1	1-1				
	019 34 Joint d'arbre 17 x 28 x 7		1	1-1				
	013 26 Circlips 16a x 1		1					
	093 59 Anneau profilé de prise de force		1					
	013 26 Circlips A16 x 1		1					
	253 57 vis à culasse M 8 x 25		4	1				
	012 96 Federring A8		4	1 1 4 4				
abc 18 19 20 21 22 23 24 25 26	093 01 Engrenage (90/23/18 Z) **) (jeu de pièces)							
un	332 16* Engrenage (90/23/15T) **)							
b	102 47 Engrenage (90/18T) **)							
c	332 15* vitesse (90/15 Z) **)							
27	093 37 Rondelle de butée 24 x 15 x 1,5	X	X	X	X	X	X	
	093 46 Rondelle de butée 24x15x1,6	X	X	X	X	X	X	
un B	093 47 Ani sur rondelle 24x15x1,7	X	X	X	X	X	X	
c	093 48 Rondelle de butée 24x15x1,8	X	X	X	X	X	X	
d	093 49 Rondelle de butée 24x15x1,9	X	X	X	X	X	X	
	093 50 rondelle de butée 24 x 15 x 2,0 093 51	X	X	X	X	X	X	
	Rondelle de butée 24 x 15 x 2,1	X	X	X	X	X	X	
si	025 78 roulement rigide à billes 6302	1	1	1	1	11		
28	091 34 bouchon fileté						111111	
29	009 44 Bague d'étanchéité A 8 x 11,5	1	1	1	1	1	1	
30 31	093 04 Joint d'arbre 15x25x5**)						111111	
un	460 22 Garniture d'arbre 15 x 26 x 7 ***)						111111	
32	255 44 Molette à chaîne (11 Z) ***) (avec rainure pour clavette Woodruff) a	11			1			
		448 89						1 1
	(avec dentelure)							
b	093 58 Pignon de chaîne (11T) ***) (avec rainure de clavette)			1				1
c	448 88 pignon de chaîne (11T) ***) (avec dentelure)			1				1
33	011 92 Rondelle élastique organique	1			1			
un	011 94 Federscheibe B14			1				1
34	145 02 écrou hexagonal	111111						40 Nm
	334 11 Extracteur pour pignon de chaîne M 22 x 1 (filetage extérieur)							pour 2100
	334 13 Extracteur pour pignon de chaîne M 30 x 1							11— pour 8000

X = au besoin

\*) est un remplacement identique pour les modèles d'engrenages 90/23/16 Z et 90/16 Z \*) en cas de remplacement de moteur de type 64/1 jusqu'au moteur n° 641 1385 en cas de remplacement de moteur de type 66/6 jusqu'au moteur n° 666 1520 L'arbre auxiliaire installé à 14 dents et l'engrenage à 22 dents doivent être remplacés par paires avec la version indiquée dans les figures 7 et 0\*) lors du remplacement du moteur type 64/2 par le moteur n° 642 2396 lors du remplacement du moteur type 64/3 par le moteur n° 643 10077 lors du remplacement du moteur type 66/7 par le moteur n° 667 1552

L'arbre de sortie conique intégré à 34 dents et l'engrenage à 90/18/34 dents sont visibles par paires par rapport à la version renforcée répertoriée dans les figures 12 et 26.

\*\*) si un remplacement est nécessaire, faites attention à l'exécution

+) à partir du moteur n° 661 30000, le type de moteur a été modifié de 66/6 à 66/1.

+++ à partir du moteur n° 662 20000 le type de moteur a été changé de 66/7 à 66/2 à partir de 197 ? Type de moteur 1

++++) Pour le type de machine 2100, le type de moteur 66/3 est installé à partir de la machine n° 49516660

1977 Moteur de type 2

Tableau 520 circuit

page 1 sur 1

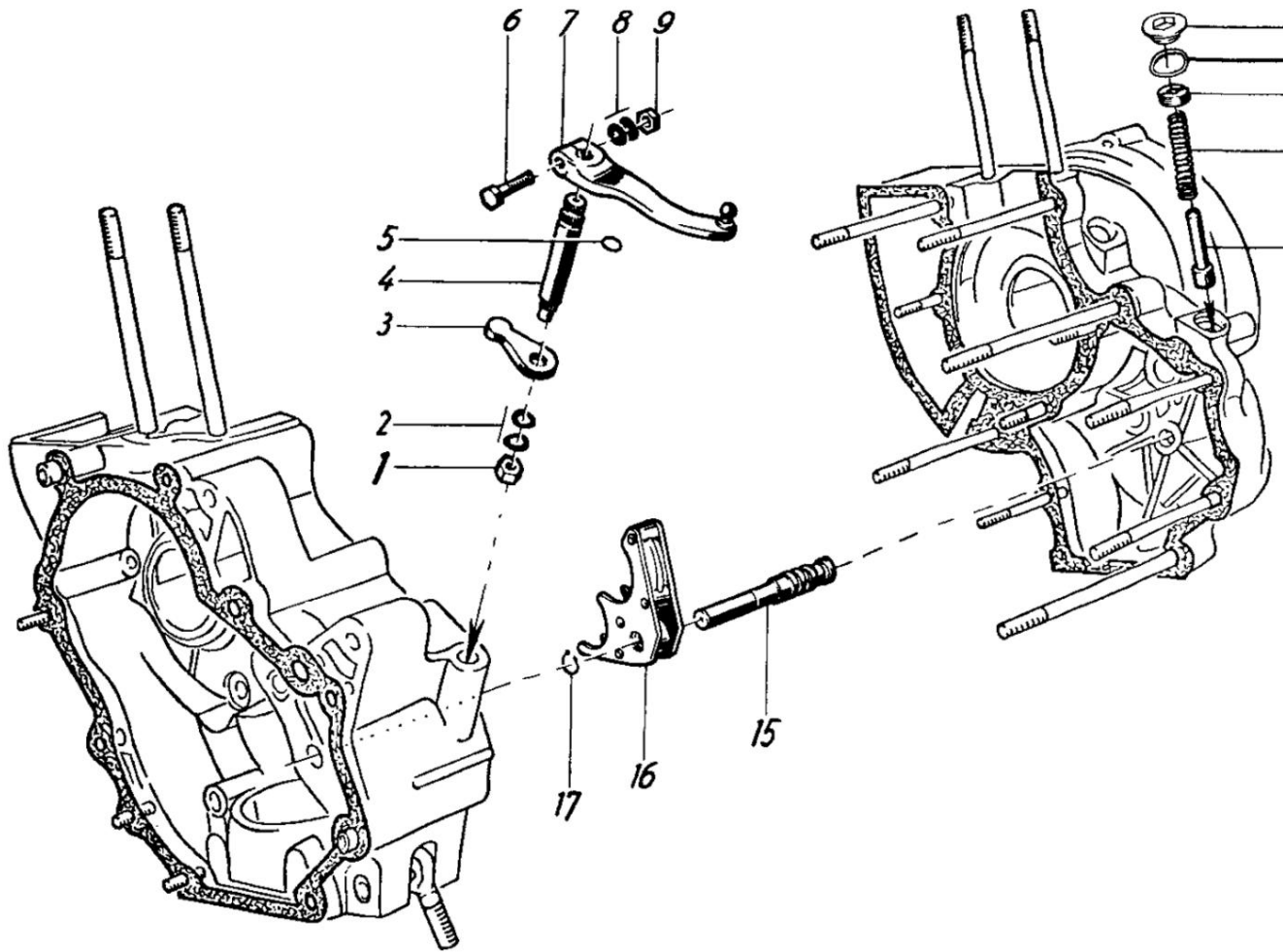


Image	Numéro de pièce.	désignation	remarques sur la pièce
	120 13	Contre-écrou M 6	1
1 2	011 90	Rondelle élastique B 6	2
3	093 90	Levier de vitesses, intérieur	1
4		axe de commutation **)	
5	313 02	bague d'étanchéité	1
6	002 50	Vis à six pans creux M 6 x 20 *)	1
7	501 72	Levier de changement de vitesse (avec rotule +) **)	1
		(jeu de pièces)	
un	474 22	Levier de vitesses (sans rotule +)	1
8	012 80	Federring 6t )	1
9	005 93	Écrou hexagonal M 6 *)	1
dix	093 06	Vis	1
11	009 19	Bague d'étanchéité A16 x 20	1
12	093 88	Écrou à bague	1
13	093 86	Feder	1
14	093 87	Bolzen	1
15	093 85	Type de verrouillage du changement de vitesse	1
16	093 92	Fourchette de changement de vitesse	1
17	013 20	Circlips 10a x 1	1
	<b>?53 31</b>	Gov* cUctM	+1

ec/3 ou 2

T\jp

1

\*) non applicable sur les figures 7 et 7a en version soudée  
 disponible uniquement en version soudée (les photos 4 et 7 ou 7a sont d'une seule pièce) +) si besoin, faites attention à la version.

# Plaque 518 Cylindres

page 1 sur 1

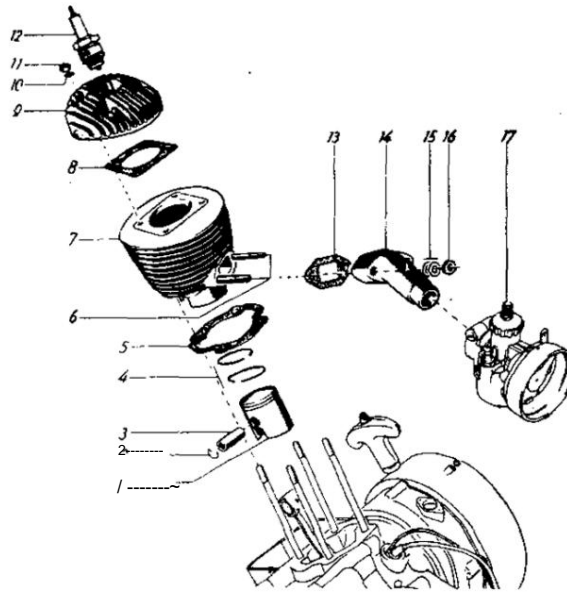


Image	N° de pièce	Description	64/1 Malade	64/2 Malade.	64/3 Malade.	66/1 + Malade	66/2 F <- Srbk	66/3 +++ pièces	Remarques
1	un	461 80 piston complet. 50 0 *)	1 1 -- *			1 -- 1 2			
2		462 20 pistons complets. 58 0') 269 78 Circlip en fil B 15 461 68 Axe de piston		2			1 2	1 2	1 monImage2-4
3	un	093 17 Segment de piston *	2 1 ---	1 2 2			1	1	
4				2		2 ---			
5	un B C	461 70 Segment de piston **) 102 50 Segment de piston *)		2		2 ---			
6	un	462 10 segment de piston *) 093 14 joint 102 51 joint 100 83				2 -- 2 1	2 2		
7	un	goujon vis M 6 x 42 cylindre	1 ---	1 2 2				1	
8	un B b	093 98 cylindre avec piston cpl. I 462 65 cylindre avec piston cpl. I 093 13 joint de culasse 102 53 joint de culasse 093 12 culasse 102 27 culasse (ovale)	4, ?	1	1	1 -			
9	un			1 1			1	1	
10	un B C	Culasse 448 30 (aplatie latéralement)					J. 1	1	
11	un	007 81 Rondelle 7.4 007 82 Rondelle 8.4 092 95 Écrou hexagonal M 7 300	4	4	4		4	4	
12	un	67 Écrou hexagonal M 8 304 40 Bougie Bosch M 10 A 093	4 4 4	4	4 1				
13	un	94 Joint pour collecteur d'admission 102 38 Joint pour collecteur d'admission 263 94 Collecteur d'admission 093 95				1			4 15-17Nm
14	un	Collecteur d'admission 261 63 collecteur d'admission 372 21 collecteur d'admission 011 90 Rondelle élastique B 6 005 93 Écrou hexagonal M 6 carburateur 1/18/80 †)	1 1	1 1	1 1			1	
15	un B C								
16									
17				4 2	4 2	2	2	4 2	
	un	Vergaser i /17/62 **)							Articles tamis 80116 34, planche 567 pour Masci- Tapez 2100 et bix MasciK-Nr. 4906300 Tamis d'articles

individuellement, ne se situe pas au tertiaire

Page 32, Tatet 524

\*) Koiben non disponible individuellement

Dans des cas particuliers, cela peut être obtenu si la dimension + exacte, gravée sur le dessus du cylindre et du piston, est spécifiée.

† Lors du remplacement du tsr, le carburateur 18/01/66, 102 70, doit être installé en combinaison avec 102 72 et 028 17.

\*\*\*) Lors du remplacement, le carburateur 18/01/88, 102 70, doit être installé en conjonction avec 230 72, 231 87 et 235 73.

+) à partir du moteur n° S61 30000, le type de moteur a été modifié de 66/6 à 66/1

++) à partir du moteur n° 662 20000, le type de moteur a été modifié de 66/7 à 66/2

+++)) pour le type de machine 2100, le moteur de type 66/3 est installé à partir de la machine n° 495 16660

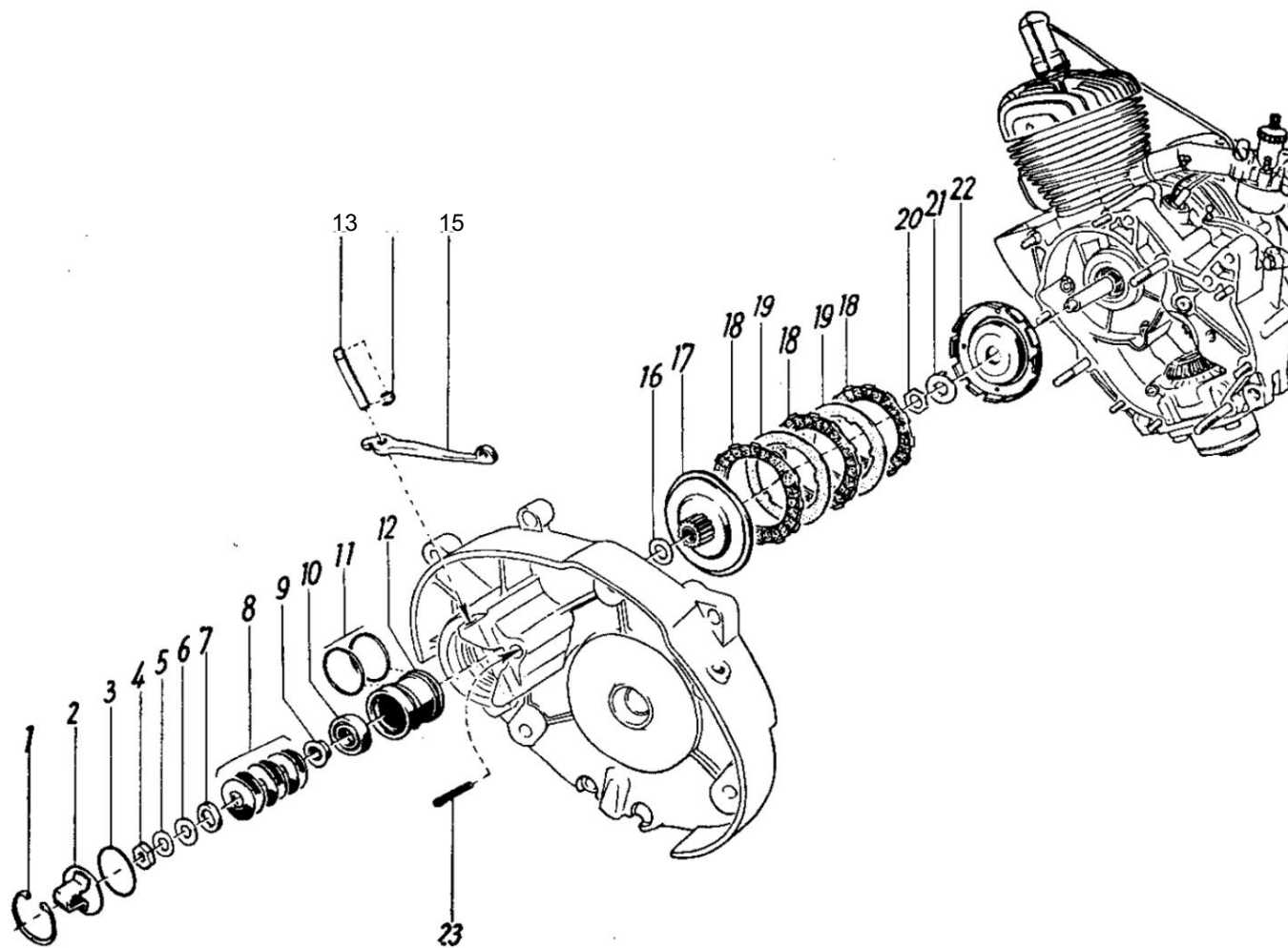
\*) pour pistons avec axe de verrouillage central T

> faire attention à l'exécution si nécessaire,  
pour pistons avec axe de cisaillement élevé J

à partir de 1977 moteur type 0  
à partir de 1977 moteur type 1  
à partir de 1977 moteur type 2

## Plaque 521 Accouplement

Feuille 1 sur 2



## Plaque 521 Accouplement

Feuille 2 sur 2

Image	Numéro de pièce. désignation	64/1 pièces	64/2 pièces.	64/3 pièces	66/1 + pièces	66/2 pièces.	66/3 + + + Commentaires sur les morceaux
	013 79 Circlip 40 ix 1.75						1
1 2	093 84 Couvercle de tasse	1 1	1 1	1 1	1 1	1 1	1
3	093 80 anneau cordon rond	1	1	1	1	1	1
4	006 36 Ecrous de bord Sec M 10 x	1	1	1	1	1	1
un	300 13 Écrou de plaque à ressort **)	-	-	-	1	1	1
5	011 92 rondelle élastique 8 10	1	1	1			
6	007 84 disque 10,5 x 21 x2 313 17	1	1	1	—	-	—
7	Étui 14 x 22 x 3,5	X	X	X			
un	313 18 Housse 14x22x3	X	X	X	-	-	-
8	093 65 Ressort à disque	6	6	6	-	-	-
un	313 22 Anneau explosif	3	3	3	-	-	-
b	288 17 Ressort de compression **)	---	1			1	1
9	475 95 bague à collier						1
10	025 52 roulement rigide à billes 6003	1 1	1 1	1 1	1 1	1 1	1
11	093 67 anneau cordon rond	2	2	2	2	2	2.
12	093 66 Coupelle pour actionnement d'embrayage	1	1	1	1	1	1
13	093 69 boulons	1	1	1	1	1	1
14	014 11 Rondelle de blocage 6	2	2	2	2	2	2
15	093 68 levier d'embrayage	1	1	1	1	1	1
16	093 71 Rondelle de butée 14,2 x 25 x 0,8	X	X	X	X	X	X
un	093 72 Rondelle de butée 14,2 x 25 x 0,9	X	X	X	X	X	X
b	093 73 Rondelle de butée 14,2 x 25 x 1,0	X	X	X	X	X	X
c	093 74 Rondelle de butée 14,2 x 25 x 1,1	X	X	X	X	X	X
d	093 75 Rondelle de butée 14,2 x 25 x 1,2	X	X	X	X	X	X
...	093 76 Rondelle de butée 14,2 x 25 x 1,3	X	X	X	X	X	X
F	093 77 Feuille d'Aniaufscheibe 14,2 x 25 x 1,4	X	X	X	X	X	X
9	093 63 Rondelle de butée 14,2 x 25 x 1,5	X	X	X	X	X	X
17	093 82 Roue d'embrayage (16 Z) 092 11						1
18	Disque d'embrayage, extérieur	1 3	1 3	1 3	1 3	1 3	3
19	091 22 Disque d'embrayage, intérieur	2	2	2	2	2	2
20	093 78 mère	1	1	1	1	1	1
21	093 79 plaque de verrouillage 532 50	1		1	1	1	1
22	Panier d'embrayage, extérieur	1	1 1	1	1	1	1
23	093 70 ressort de pression de rappel	1	1	---	1	1	1

= au besoin

Si un remplacement est nécessaire pour les types de moteur 66/6 et 66/7, les pièces marquées \*\*) doivent être installées jusqu'au numéro de machine 5743308.

À partir du moteur n° 661 30000, le type de moteur a été modifié de 66/6 à 66/1.

+ +) à partir du moteur n° 66220000, le type de moteur a été modifié de 66/7 à 66/2

+ beiMasch.-Typ2100stabilMasch.Nr.49516660derMotor-Typ66/3angebaut

à partir de 1977 moteur type 0

à partir de 1977 moteur type 1

à partir de 1977 moteur type 2

r sont entre  
J Image 8 (Telfer) fédération  
Dans-  
| côté).

Tableau 522 Côté ventilateur

Feuille 1 sur 2

pour moteur 64/1 jusqu'au moteur n° 641 7465 pour  
moteur 64/2 jusqu'au moteur n° 642 3310 pour moteur

64/3 au moteur n° 643 20605 pour moteur  
66/6 jusqu'au moteur n° 666 6930  
pour moteur 66/7 jusqu'au moteur n° 667 3320

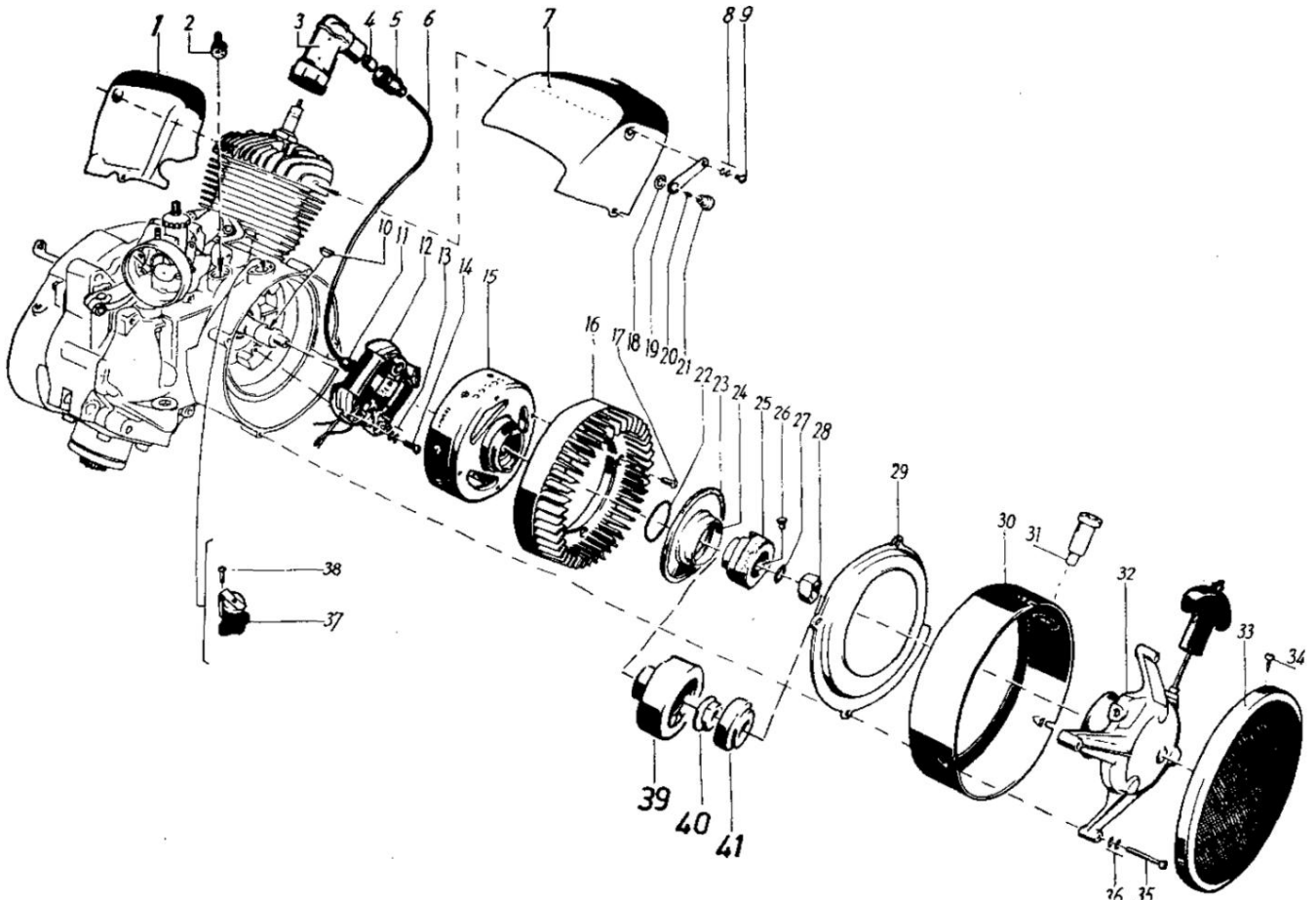


Image	Numéro de pièce. désignation	64/1 pièces	64/2 Malade.	64/3 pièces. 66/6 pièces. 66/7	7	Remarques
1	379 00 Conduit d'air, gauche (jeu de pièces) 379	1	1	1	—	
un	01 Conduit d'air, gauche (jeu de pièces)	—	—	—	1	1
2	092 97 Tulle torsadé	1	1	1	1	1
3	300 72 bouchon de suppression	1	1	1	1	1
4	079 80 douille de réduction	1	1	1	1	1
5	300 73 capuchon de protection	1	1	1	1	1
6	031 26 Câble de connexion	—	—	1	1	1
7	379 00 Conduit d'air droit (jeu de pièces)	11	11	—	—	
un	379 12 Conduit d'air droit (jeu de pièces)	—	—	1	—	
b	379 01 Conduit d'air droit (jeu de pièces)	—	—	1	12	12
8	011 89 Rondelle élastique B 5	—	12	12	—	12
9	003 25 vis de lentille M 5 x 10 003 25 vis de lentille M 5 x 10 016 89 ressort à disque 3 x	11	15	5	1	1
un	3,7 319 92 capuchon de protection en caoutchouc 030 21 plaque d'ancrage	1	—	1	—	5
11	compl. 102 91 plaque d'ancrage complète.	—	—	5	11	1
un	100 90 volant magnéto complet 102 90 phare magnéto compl.	—	—	—	1	1
b	100 92 Armature d'allumage	—	1	1	1	1
c	030 04 Armature de lumière	—	1	1	1	1
d	030 10 Condensateur 100 93	—	1	1	1	1
si	Jeu de contacts complet.	—	1	1	1	1
—	031 23 Mèche de lubrification	—	—	—	1	1
—	300 71 Capuchon de protection	11	11	—	—	1





## Liste des pièces détachées AGRIA moteurs types 64/1 -3 et 66/1 -7 997050-A

## Tableau 522 Côté ventilateur

Feuille 2 sur 2

Image	Numéro de pièce, désignation	64/1	64/2	64/3	66/6	66/7	Remarques
		Malade	Empiler.	Malade	Empiler	Empiler	
13	011 89 Rondelle élastique B 4	6		6	6	6	
14	002 80 vis à culasse M 4 x 15 100 91	3	6 3	3	3	3	
15	Polrad					1	
16	093 96 roue de ventilateur	1 1	1 1	1 1	1 1	1	
17	271 66 vis à tête fraisée M 5 x 8	4	4	4	4	4	
18							
19	052 65 Levier de court-circuit complet.	1	1	1	1	1	
20							
21							
22	L'anneau de cordon 091 73 est	1	1	1	1	1	
23	illustré sur la photo 24.						pas pour la vente individuelle
24	093 25 Tôle de pont avec joint d'étanchéité	1 1	1 1	1 1	1 1	1 1	
25 1							
26 - /	n'est plus disponible (voir note en bas de page à la page 57)						
27	494 10 Rondelle dentée A 10	1	-	-	-	-	jusqu'au numéro de moteur 6413620
		- 1 -					— jusqu'au moteur n° 6421777
		- - 1 - -					jusqu'au numéro de moteur 6437740
							et du 6438149-6438845
		- - - - 1 - -					jusqu'au numéro de moteur 6662500
		- - - - - 1 1 1 1					jusqu'au numéro de moteur 6671175
28	107 38 Écrou à collier 094 04				1	1	1 Voir remarque Figure 27
29	Support de ventilateur 102 29 Pot	1 1 1 1					
30	de retenue 315 00 Douille (jeu	1 1 1 1					
31	de pièces)		1-1			1	
un	354 28 Douille (jeu de pièces)	1 - - 1 -					
32	102 60 démarreur-inverseur complet†)	1	1	1	1	1	Voir les pièces détachées
							56116 30,73161523
33	094 08 Couvercle du boîtier de démarreur	1	1	1	1	1	
34	271 65 Vis à tête cylindrique B 3,9 x 9,5	3	3	3	3	3	
35	003 37 vis de lentille M 5 x 35	4	4	4	4	4	
36	011 89 Rondelle élastique B 5	8	8	8	8	8	
37	263 22 Prise 002 80		1-1 2 2			1	
38	La vis cylindrique M 4 x 15 n'est plus disponible.	1 2				2	
39							
	Photo de remplacement 26, page 26						
40	107 38 Bundmutter	1	-	-	-	-	abMoteur n° 6413621
		- 1 - - -					à partir du numéro de moteur 6421 776
							à partir du numéro de moteur 6437741
		- - 1 - -					bis6438148u ab6438846
		- - - - 1 - -					abMoteur n° 6662501
		- - - - - 1 - -					1 à partir du moteur n° 6671176
41	241 22 Anneau de Stützring	1					du moteur non
			1				6415141-6415328
		-					6421777-6422385
		- - - 1 - -					6437741-6439672
		- - - - 1 - -					6664111-6664404
		- - - - 1					6671551-6671598

† pari remplacement d'un démarreur inverseur complet

1 pour le type de moteur 64/1 jusqu'au numéro de moteur 641 3620

pour le type de moteur 64/2 jusqu'au numéro de moteur 642 1777

pour le type de moteur 64/3 jusqu'au numéro de moteur 643 7740

pour le type de moteur 66/6 151 jusqu'au numéro de moteur n° 666 2500

Pour le type de moteur 66/7 jusqu'au numéro de moteur 667 1175, le numéro de pièce indiqué est. construire.

Lors de l'installation de ce démarreur, les pièces illustrées 25, 27 et 28 doivent être remplacées par l'image 26, page 26 et l'image 8, page 31. Pièces détachées pour la version précédente du démarreur, voir page 30.

Père 523

## Tableau 743 Côté ventilateur

Feuille 1 sur 2

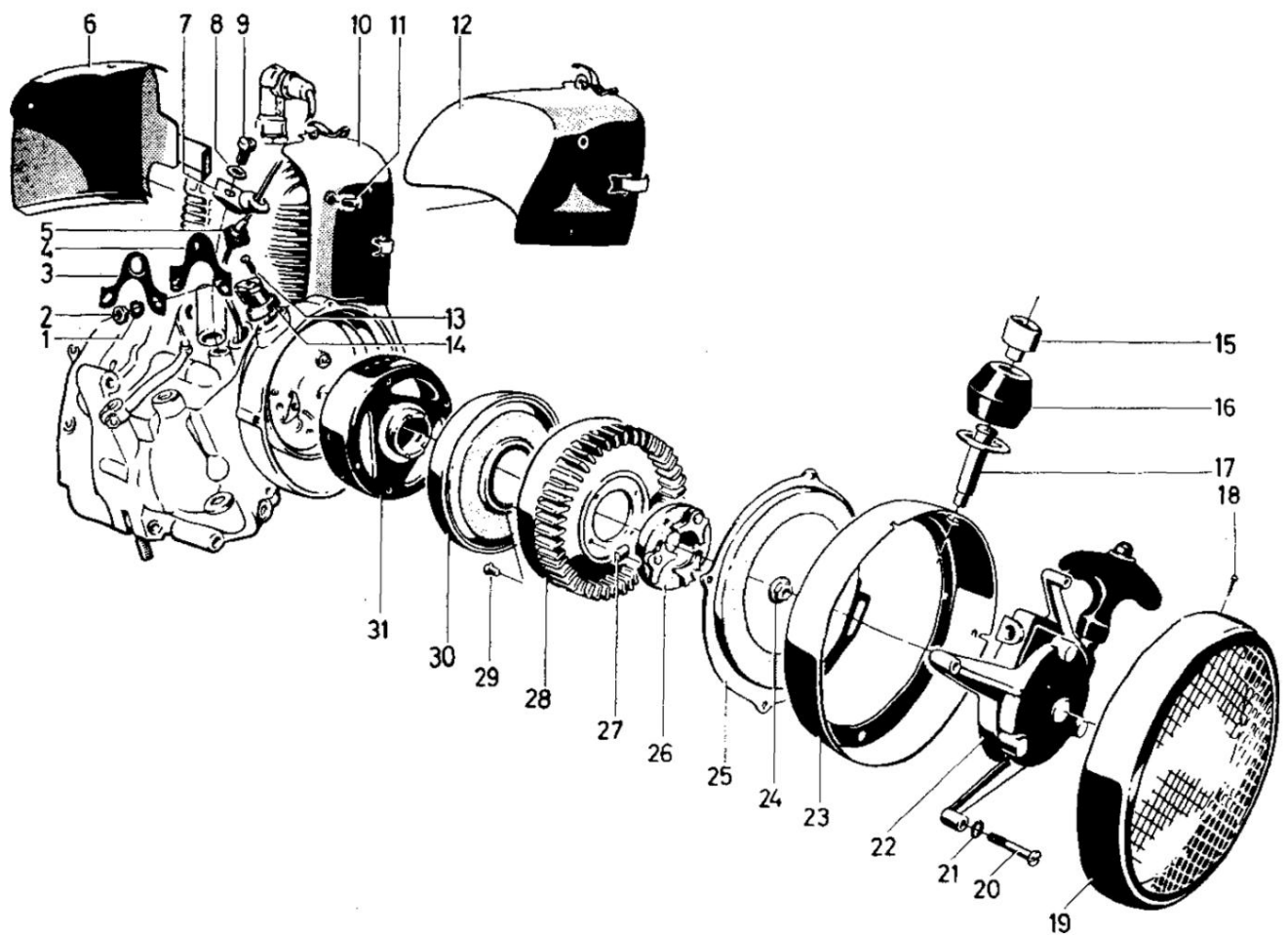
pour moteur 64/1 à partir du moteur n° 641 7466-641 19913

pour moteur 64/2 à partir du moteur Non. 642 3311—642 6068

Moteur 64/3 du moteur pour No. pour No. 643 20606-643 48470

Moteur 66/6 du moteur pour No. 666 6931-666 26682

Moteur 66/7 du moteur 667 3321-667 13993



## Tableau 743 Côté ventilateur

Feuille 2 sur 2

Image	Numéro de pièce. désignation	64/1				64/2 pièces 64/3 pièces. 56/6 pièces.				66/7					
		pièces								Commentaires sur les morceaux					
	011 90 Rondelle élastique B 6	2	2	2	2	2	2	2	2						
1 2	005 93 Écrou hexagonal M 6	2	2	2	2	2	2	2	2						
3/4	052 65 Levier de court-circuit complet.	1	1	1	1	1	1	1	1						
5	117 71 Tulle torsadé	1	-	-	-	-	-	-	-	- à partir du numéro de moteur 6416641					
		— 1 — — — à partir du numéro de moteur 6422751													
		-	-	1	-	-	-	-	-	- à partir du numéro de moteur 64315623					
		-	-	-	-	1	-	-	-	- à partir du numéro de moteur 6666236					
		— — — — 1 à partir du numéro de moteur 6672921													
6	113 65 Conduit d'air à gauche	1	1	1	-	-	-	-	-	Type de machine 2100 à partir du numéro de machine 4919400 ■ Masch type 4000 de Masch n° 5722451					
un	113 63							1	1	Type de machine 60(X)					
7	117 72 Conduit d'air à gauche, support passe-fil				1	1	1	1	1	à partir du numéro de machine 5720206					
8	012 82 Anneau ressort 10	11	11	1	1	1	1	1	1	■ voir remarque Figure 5					
9	001 05 Vis à six pans M 10 x 16	1	1	1	1	1	1	1	1						
dix	113 66 Conduit d'air à droite	1	1	-	-	-	-	-	-	Masch -Typ4000 de Masch Non 5722451					
un	113 64 Conduit d'air à droite	-	-	-	1	1	1	1	1	■ Masch.-Type 6000 de Masch n° 5720206					
11	131 07 Vis d'arbre M 5 x 10	— — — 2						2	2						
12	113 67 Conduit d'air à droite	-	-	1	-	-	-	-	-	Type de machine 2100 à partir du numéro de machine. 4919400					
un	077 76 Arc de tension	2	2					2	2	Des parties individuelles de					
b	077 77 support de verrouillage	2	2	-	2	2	2	2	2	Figure 10.12					
c	014 71 Attelle 3 x 25	2	2	—	2	2	2	2	2	ur référence 113 64					
13	002 80 Zyl indersch raube M 4 x 15	2	2	-	2	2	2	2	2						
14	263 22 prise	1	1	—	1	1	1	1	1						
15	113 69 support de poignée	1	1	1	1	1	1	1	1						
16	113 68 tampons en caoutchouc	1	1	1	1	1	1	1	1						
17	113 70 guide-câble	- - 1						-	-						
un	113 70 guide-câble	1	1	-	1	1	1	1	1						
18	271 65 Vis à tête cylindrique B 3,9 x 9,5	3	3	3	3	3	3	3	3						
19	094 08 Sur couvercle de bac à litière	1	1	1	1	1	1	1	1						
20	003 37 vis de lentille M 5 x 35	4	4	4	4	4	4	4	4						
21	011 89 Rondelle élastique B 5	8	8	8	8	8	8	8	8						
22	102 60 démarreur inverseur complet.	1	1	1	1	1	1	1	1	Voir les pièces détachées Page 31. Planche 744					
23	102 29 tenant le pot	1	1	1	1	1	1	1	1						
24	107 38 Bundmutter	1	1	1	1	1	1	1	1						
un	633 49 Bundmutter	- - - 1							1						
25	094 04 plaque de ventilation	1	1	1	1	1	1	1	1						
26	113 56 pièce de verrouillage	1	1	1	1	1	1	1	1						
un	439 17 prise	3	3	3	3	3	3	3	3						
b	152 22 boulons	3	3	3	3	3	3	3	3	3 pièces individuelles de la photo 26					
c	199 68 entretoise	3	3	3	3	3	3	3	3						
27	113 59 sceau	2	2	2	2	2	2	2	2						
28	447 98 roue de ventilateur	1	1	1	1	1	1	1	1						
29	152 69 Vis à tête fraisée surélevée M 6 x 15	4	4	4	4	4	4	4	4						
30	448 32 collier labyrinthe	1	1	1	1	1	1	1	1						
un	138 99 Garniture d'arbre DC 45 x 52 x 4/1	1	1	1	1	1	1	1	1	(b. roue magnétique intégrée avec moyeu 0 45 mm)					
b	139 00 Garniture d'arbre DC 42 x 52 x 4/1	1	1	1	1	1	1	1	1	(b. Roue magnétique intégrée avec moyeu-0 42mm)					
31	100 91 Polrad	1	F	1	1	1	1	1	1						
	334 11 Extracteur pour roue magnétique (filetage extérieur M 40 x 1,5)	-	-	1	1	1	1	1	1						

## Tableau 1148 Côté ventilateur

Feuille 1 sur 2

pour moteur 64/1 à partir du moteur n° 641 20000 pour moteur 64/2 à partir du  
 moteur n° 642 10000 pour moteur 66/1 à partir du moteur n° 661 30000 pour moteur 66/2  
 à partir du moteur n° 662 20000 pour moteur 66/3 à partir du moteur n° 663 10000

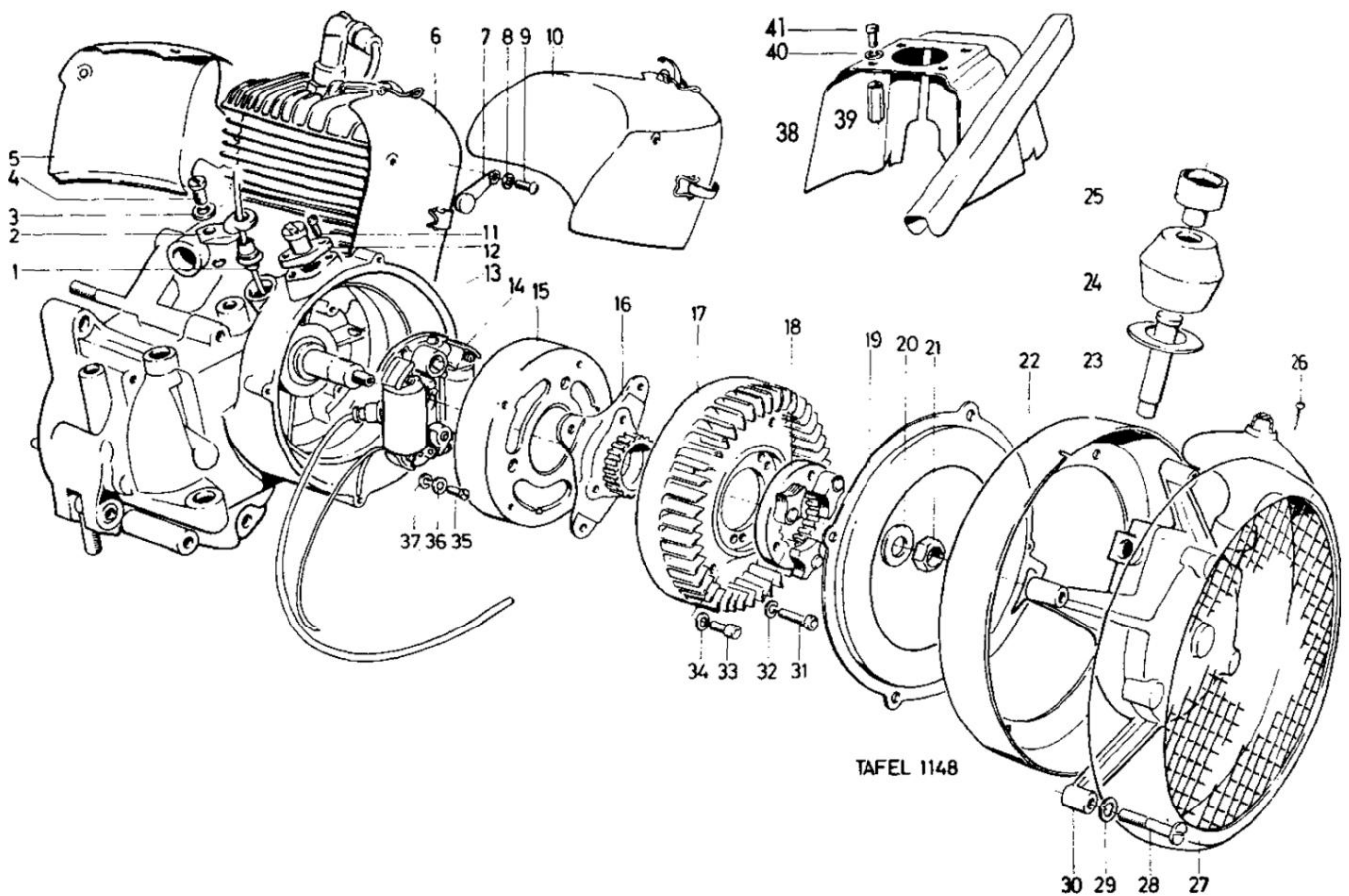


Image	Numéro de pièce.	désignation	54/1 Malade	64/2 pièces	64/3 Malade.	66/1 + Malade	66/2 ++ Malade.	66/3 +++ Malade.	Remarques
1	117 71	Tulle en caoutchouc	1	1	1	1	1	1	
2	117 72	Porte-œillets	1	1	1	1	1	1	
	012 82	Anneau à ressort 10					1	1	
3 4	001 05	Vis à six pans M 10 x 16	11	11	11	11	1	1	
5	113 65	Conduit d'air à gauche	1	1	1	-	-	-	
un	111 63	Conduit d'air à gauche	-	-	-	1	-	-	jusqu'au numéro de moteur 6626652
b	111 63	Conduit d'air à gauche	-	-	-	-	1	-	jusqu'au numéro de moteur 66713993
6	113 66	Conduit d'air à droite	1	1	1	-	-	-	jusqu'au numéro de moteur 64120939

## Tableau 1148 Côté ventilateur

Feuille 2 sur 2

Image	Numéro de pièce. désignation	64/1 pièces	64/2 Malade	64/3 pièces	66/1 pièces	66/2 ++ pièces	66/3 * r * SICK	Remarques
7	052 65 Levier de court-circuit	1	1	1	1	1	1	
8	011 89 Rondelle élastique B 5	2	2	2	2	2	2	
9	003 25 Vis d'objectif M 5 x 10	1	1	1	1	1	1	
dix	voir Figure 5-6							
11	003 18 Vis d'objectif M 4 x 16	2	2		2	2	2	
12	263 22 prise	1	1		1	1	1	
un	470 99 Support de douille							1
13	016 89 Ressort Woodruff 3 x 3,7	1	1	1	1	1	1	1
14	478 57 Piatte d'ancre	1	1	-	1	1-		
un	478 58 Plaque d'ancrage	—	1 1			- 1		Jusqu'au numéro de moteur. 28814670
b	678 11 Plat d'anchois	1	1		1	1		1 du moteur n°. 28814671
c	448 00 Flylight magnéto compl.	1	1-1			1		y compris la photo 14
d	448 01 Magnéto volant compl. 100 93	—	1 —	1 et 15				
—	Ensemble de contacts	1	1	1	1	1	1	
F	678 08 Ensemble de contacts	1	1	1	1	1	1	1 du moteur n°. 28814671
	030 10 condensateur							Jusqu'au numéro de moteur. 28814670
gh	678 09 Condensateur	1	1	1	1	1	1	1 du moteur no. 28814671
.	100 92 Zündankers	1	1	1	1	1	1	Jusqu'au numéro de moteur. 28814670
	678 10 bobine d'allumage			1				1 du moteur n°. 28814671
jk	478 68 Ancre légère	1	1	—	1	1	—	Jusqu'au numéro de moteur. 28814670
.	678 16 Bobine lumineuse		1 —	1 1 1			**	du moteur no. 28814671
15	478 59 Polrad	1		—		1	1	
un	478 60 Polrad		-	1 —	1 1 1			1 au moteur n°. 28814670
b	678 12 Polrad	1	1					1 du moteur n°. 28814671
	300 71 capuchon anti-poussière							Jusqu'au numéro de moteur. 28814670
CD	678 13 Capuchon	1	1	1	1	1	1	1 du moteur no. 28814671
—	494 04 rondelle dentée A 4	1	1	1	1	1	1	
F	003 28 Vis d'objectif M 4 x 6	1	1	1	1	1	1	
9	008 77 Bague d'étanchéité 20x31 x 5 feutre				1		1	
16	447 87 Non	1	1	1	1	1	1	
17	447 98 Roue de ventilateur	1	1	1	1	1	1	
18	447 86 plaque de cric					1	1	
19	094 04 Plaque de ventilateur	1	1	1	1	1	1	
20	452 70 Disque 10,5x24x3	1	1	1	*	—		
21	107 38 Bundmutter	1	1	1	—	—		50 Nm
un	633 49 Bundmutter 102 29	—	1			1		1 50 Nm
22	Maison de démarrage	1	1	1	1	1	1	
24	113 68 tampons en caoutchouc							1
25	113 69 Rastbuchse	1	1	1	1	1	1	
26	271 65 Vis à tôle pour lentille B 3,9 x 9,5	3	3	3	3	3	3	
27	094 08 Tamis maison de démarrage	1	1	1	1	1	1	
28	003 37 Vis d'objectif M 5 x 35	4	4	4	4	4	4	
29	011 89 Rondelle élastique B 5	8	8	8	8	8	8	
30	102 60 Démarreur inverseur terminé.	1	1	1	1	1	1	{ Voir les pièces détachées 4 page 31, planche 744
31	447 99 Vis à six pans creux M 5 x 10	4	4	4	4	4	4	
32	013 11 Anneau à ressort 5	4	4	4	4	4	4	
33	002 50 Vis à six pans creux M 6 x 22	4	4	4	4	4	4	
34	349 86 Verrouillage à vis VS 6	4	4	4	4	4	4	
35	003 18 Vis d'objectif M 4 x 16	3	3	3	3	3	3	
36/37	494 04 Rondelle dentée A 4	6	6	6	6	6	6	
38	470 86 Flux d'air	—		-	1	1	-	
un	457 41 Conduit d'air	-	-	-	-	-	1	
	452 72 Défecteur d'air chaud	—	1					
b	300 67 Écrou hexagonal spécial	—			4	4	—	
39 40	007 82 Disque 8,4 x 17	—			4	4	-	
41	001 50 Vis à six pans M 8 x 12	—			4	4	-	
					1	1	1	
+) )	300 61 Extracteur pour roue magnétique M 28 x 1,5							
++ +)	+ à partir du moteur n° 661 30000, le type de moteur a été modifié de 66/6 à 66/1 À partir du moteur n° 662 20000, le type de moteur a été modifié de 66/7 à 66/2.							à partir de 1977 moteur type 0 à partir de 1977 moteur type 1
++)	Bel Masch, type 2100 est équipé d'un moteur type 66/3 de chez Masch. N° 49516660							ab1977Moteur-Type2

## Liste des pièces détachées AGRIA moteurs types 64/1 -3 et 66/1 -7 997050-A

### Tableau 523 Démarreur-inverseur

page 1 sur 1

pour moteur 64/1 jusqu'au moteur n° 641 7465 pour  
Moteur 64/2 au moteur n° 642 3310 pour moteur  
64/3 jusqu'au moteur n° 643 20605 pour moteur 66/6

jusqu'au moteur n° 666 6930 pour moteur 66/7 jusqu'à  
Numéro de moteur 667 3320

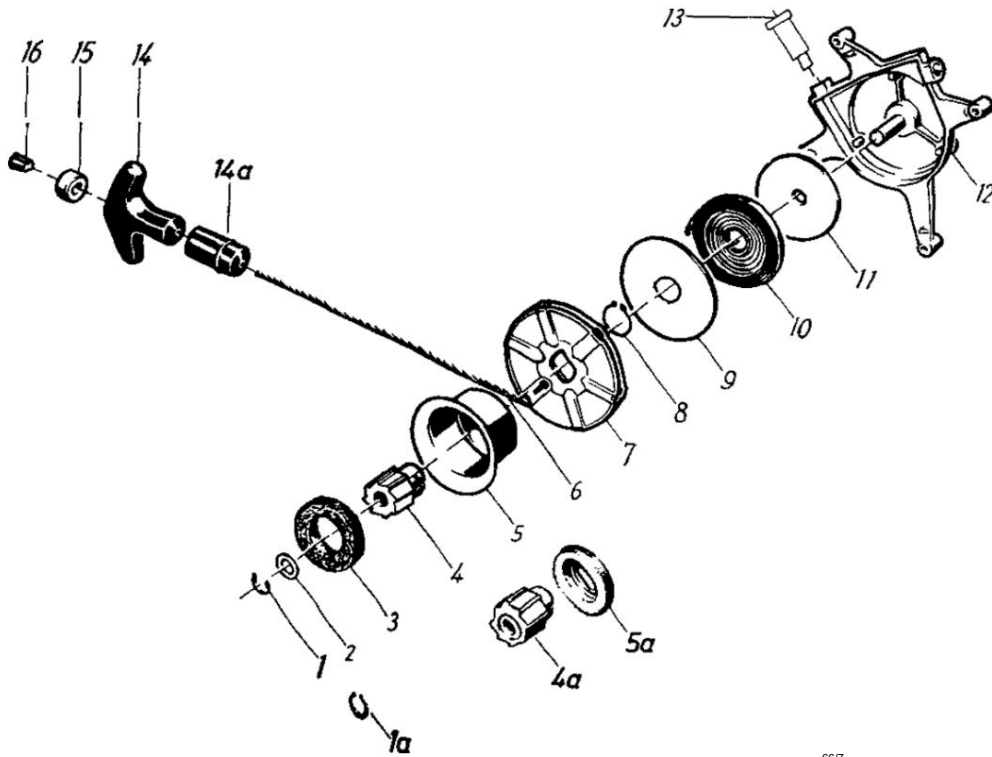


Image	Numéro de pièce.	désignation	64/1 pièce	64/2 pièces	64/3 pièces	66/6 MALADE	66/7	pièces. Remarques
1	014 13	Rondelle de blocage 8	1	-	-	-	-	jusqu'au moteur n° 6415140
								— 1 — jusqu'au numéro de moteur 6421776
								— 1 — jusqu'au moteur n° 6439672
								— 1 — jusqu'au moteur n° 6664110
								- 1 — jusqu'au moteur n° 6671550
un	013 20	circlips 10a x 1	1	-	-	-	-	- à partir du moteur n° 6415329
								- 1 — à partir du moteur n° 6422386
								— 1 — à partir du numéro de moteur 6439673
								— 1 — à partir du numéro de moteur 6664405
								— 1 — à partir du moteur n° 6671599
2	112 48	Disque 10,2 x 16 x 0,8 n'est plus disponible	11	1	1	-	-	1 voir note photo 1
3		plus disponible						
4		plus disponible						
		Remplacement 1 a et 4 a						
un	093 21	preneur	1	1	1	1	-	1 voir note 1 a
		(longueur totale 38,5 mm)						
5/5 un		plus disponible						
		Photo de remplacement 8, page 31						
6	313 13	Tire-câble avec tétine	1	1	1	1	1	
7	143 63	Poulie	11	1	-	-	-	
un	143 63	Poulie	1	-	-	-	-	1
8	013 31	Circlip 21 axe 1.2	1	1	1	1	1	
9	092 40	étagère intermédiaire	1	1	1	1	1	
10	093 27	ressort spiral	1	1	1	1	1	
11	093 23	Plaque de recouvrement	1	1	1	1	1	
12	102 61	Boîtier de démarreur	1	1	1	1	1	
13		Fusil						voir page 24, Table 522, offre 31
14	094 11	Poignée						1
un	465 67	Butoir en caoutchouc (jeu de pièces)	11	11	11	11	11	1
15	113 71	manche						1
16	107 39	Kegel	11	11	11	11	11	1

## Tableau 744 Démarreur-inverseur

page 1 sur 1

pour moteur 64/1 à partir du moteur n° 641 7466

pour moteur 64/2 à partir du moteur n° 642 3311

pour moteur 64/3 à partir du moteur n° 643 20606 et 66/3 à partir du moteur n° 663 10000

pour moteur 66/6 à partir du moteur n° 666 6931 et 66/1 à partir du moteur n° 661 30000 pour moteur 66/7

à partir du moteur n° 667 3321 et 66/2 à partir du moteur n° 662 20000

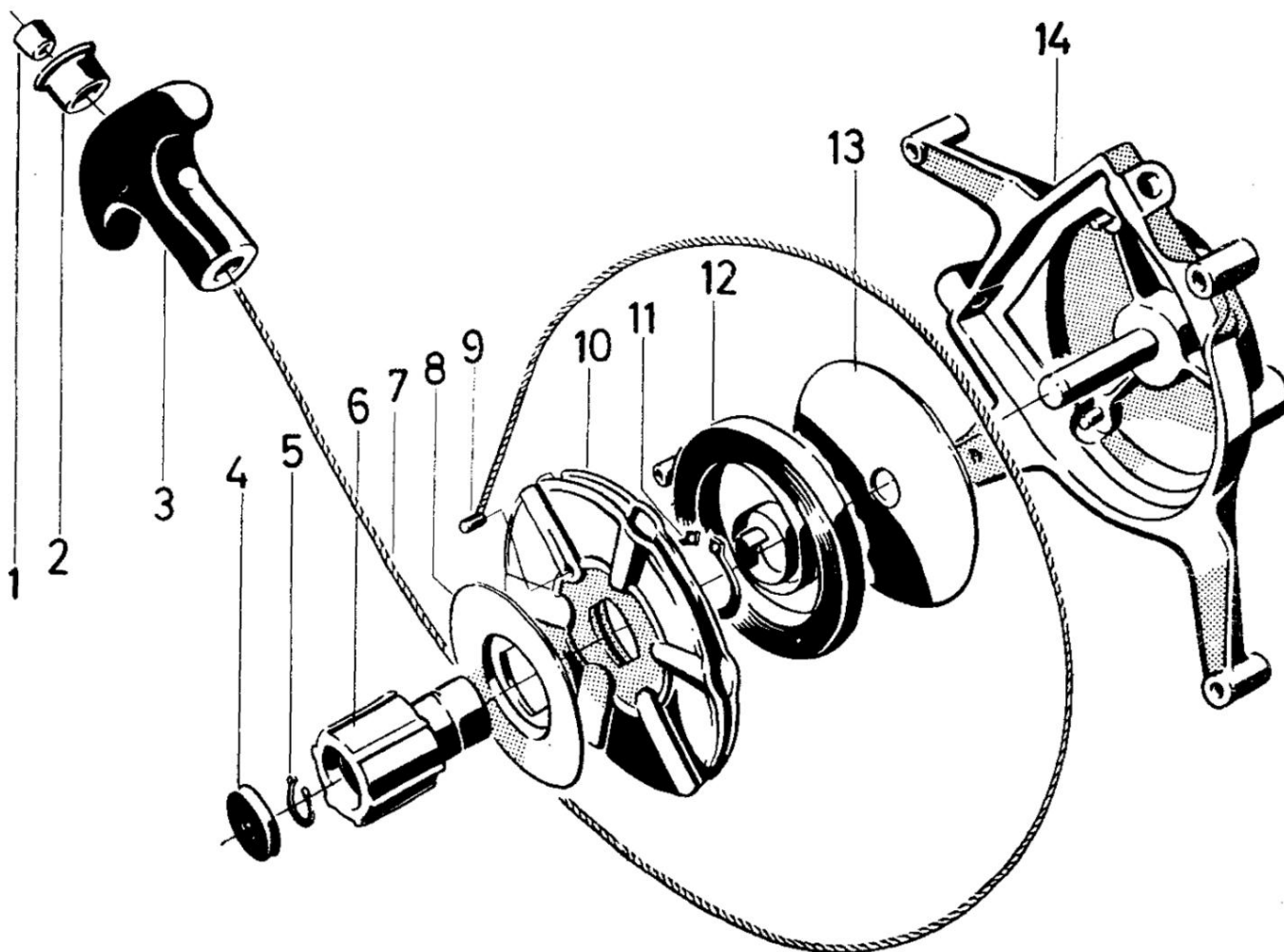
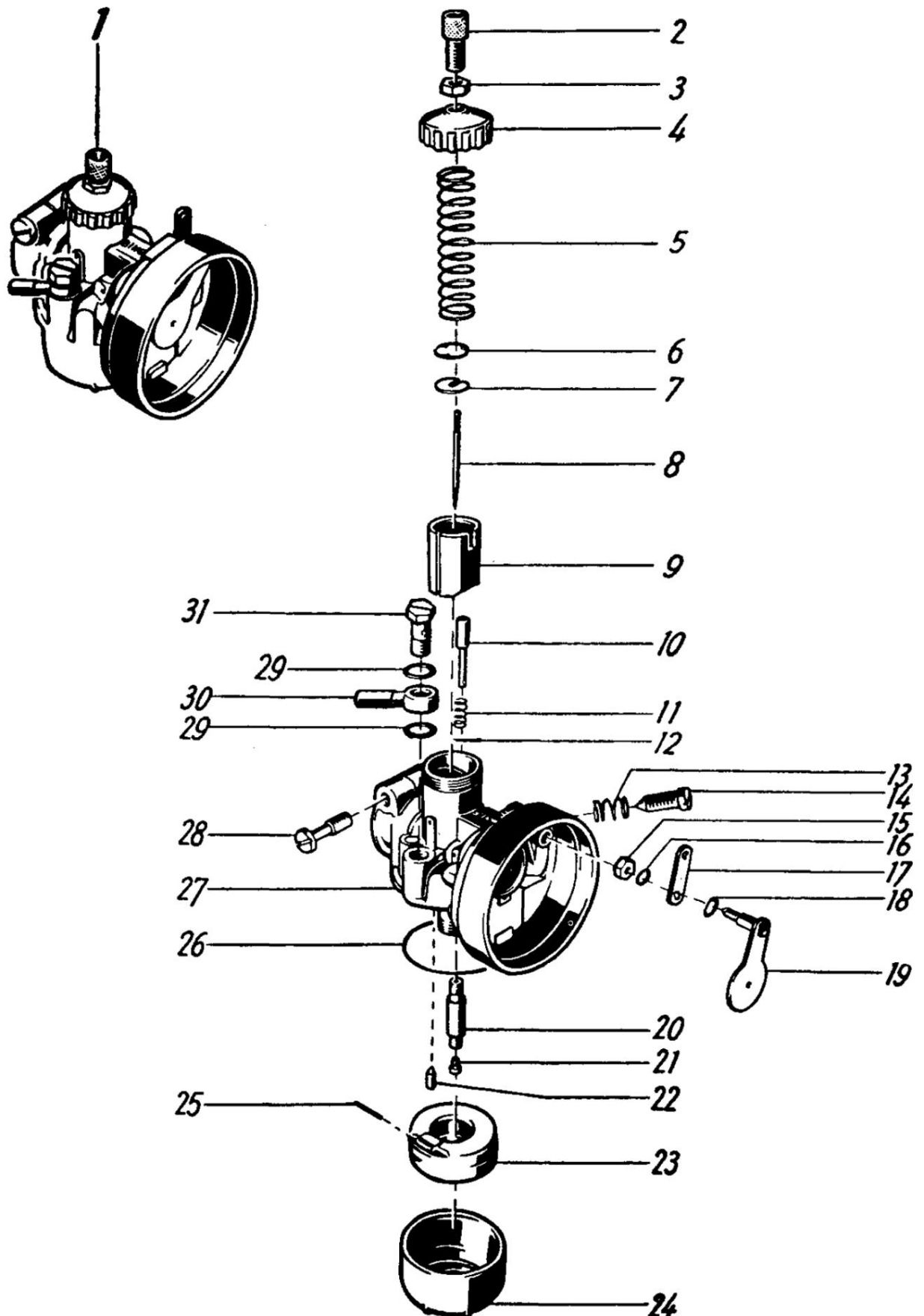


Image	Numéro de pièce.	désignation	Morceau.	Remarques
	107 39	Kegel	1	
12	113 71	manche	1	f.Moteur64/1 -3U.66/1 -3
un	113 71	Douille pour poignée de démarrage	1	! Moteur 66/6-7
3	094 11	démarrage	1	
4	113 58	Capuchon anti-poussière	1	
5	013 20	Circlips 10a x 1	1	
6	093 21	preneur	1	
7	313 13	Tire-câble avec tétine	1	
8	113 57	Capuchon anti-poussière	1	
9		voir photo 7		
10	143 63	Poulie	1	
11	013 31	Circlip 21 axe 1.2	1	
12	093 27	ressort hélicoïdal	1	
13	093 23	Abdeckblecti	1	
14	102 61	Boîtier de démarreur	1	

Tableau 524 Carburateur 17/01/62

Feuille 1 sur 2 attachée à la machine type 2100 à la machine n° 4906300





## Tableau 524 Carburateur 17/01/62

Feuille 2 sur 2

Image	Numéro de pièce	désignation	Morceau	Remarques
1 2	028 16	Carburateur Bing 17/01/62*) vis de réglage	1	
	027 74	Mère	1	
3 4	027 12	Raccord à vis du couvercle	1	
5	028 83	ressort coulissant	1	
6	028 43	disque	1	
7	028 47	plaque de maintien	1	
8	100 76	Düsennadel	1	
9	100 77	Curseur de gaz	1	
10	028 04	T upfer	1	
11	028 67	Tamponnez la plume	1	
12	028 08	Éclisse	1	
13	028 80	Feder	1	
14	027 66	vis de réglage	1	
15	027 72	Mère	1	
16	494 04	Rondelle dentée A 4	1	
17	028 49	Hebei	1	
18	028 95	Disque à ressort	1	
19	028 59	Démarrer le volet	1 r	lors de la commande
20	100 78	Manchon à aiguille 2,12 A	1 j	numéro tamponné
21	303 18	Gicleur principal 90	1 1	précisez également
22	027 96	Aiguille flottante	1	
23	027 53	Nageur en anneau	1	
24	027 35	Bonnet de bain	1	
25	028 33	Rigide	1	
26	029 09	Jeu de pièces	1	
27	314 32	de bague d'étanchéité pour carburateur		
28	027 68	vis de serrage	1	
29	008 55	bague d'étanchéité	2	
30	027 45	Raccordement pivotant pour tuyau	1	
31	100 80	Vis de fixation	1	

\*) Lors du remplacement, le carburateur 10/01/88, 102 70, doit être installé en conjonction avec 230 72, 231 87 et 236 73.

## Tableau 567 Carburateur 1/18/88 - 1/18/31 a

Biatti von2 pour moteur type 64/^2, 66/1-7 et pour machine type 2100 à partir du numéro de machine 4906301

