

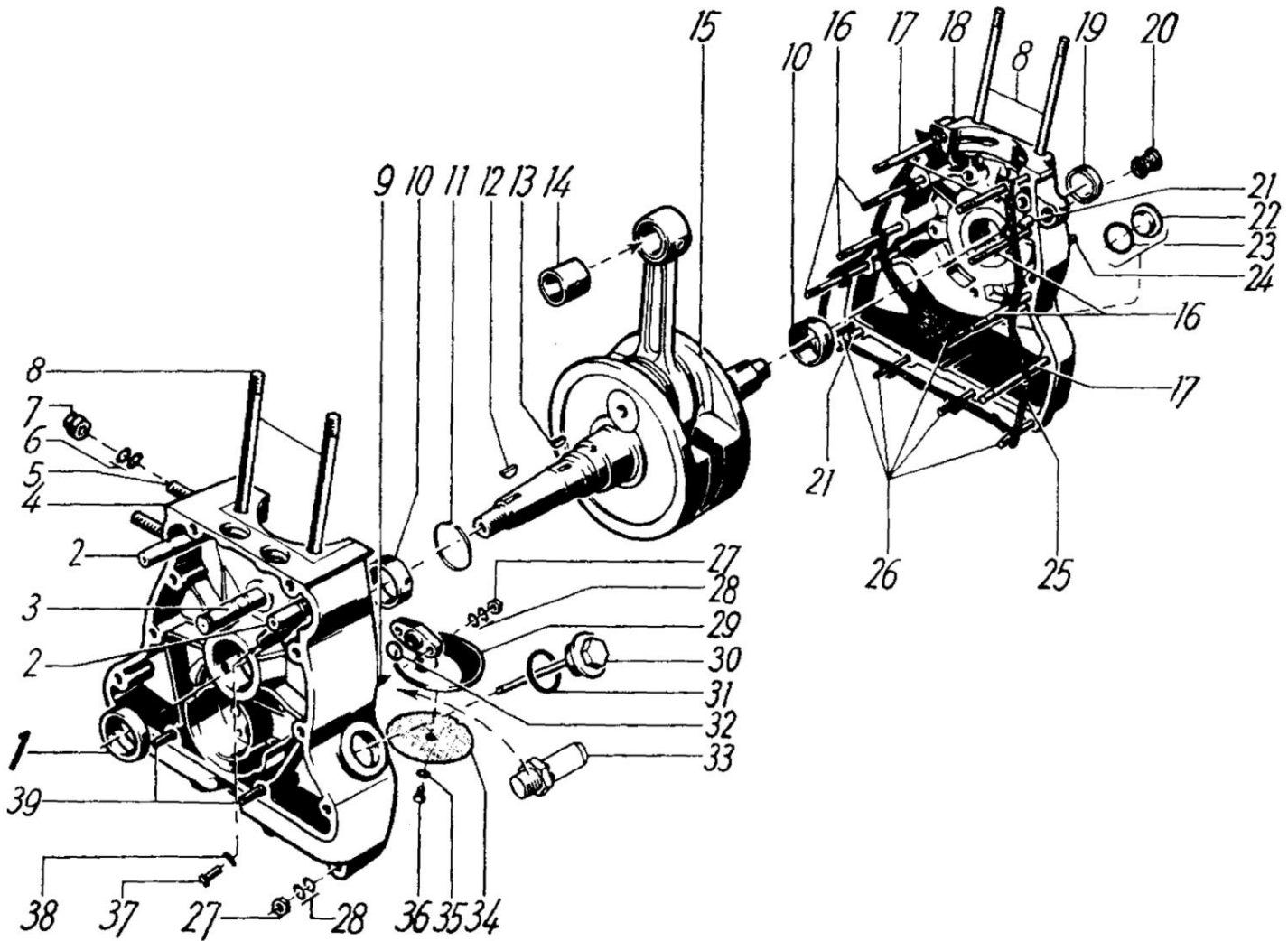
Liste des pièces détachées moteur AGRIA type 65

997050-A



Tableau 645 Carter moteur, mécanisme à manivelle

Feuille 1 sur 2



Liste des pièces détachées moteur AGRIA type 65

997050-A



Tableau 645 Carter moteur, mécanisme à manivelle

Feuille 2 sur 2

Image	Numéro de pièce.	désignation	remarques sur la pièce
	111 85	Anneau pour espace d'huile	1
1 2	111 86	axe de roulement	2
3	111 87	axe de roulement	1
4	111 68	Carter avant	1 avec photo 1-3.5,8-10, 37-39
5	020 79	Un raccord à vis	2
6	249 79	Bague d'étanchéité A 10 x 13,5	4
7	244 64	Écrou de blocage M 10 x 1	2
un	244 59	La bague de verrouillage	2
8	111 91	Goujon à vis	4
9	004 44	Goujon vis M 6 x 15	2
10	111 92	coussinet	2
11	111 93	bague d'étanchéité	1
12	016 92	Ressort Woodruff 4x5	1
13	016 89	Ressort Woodruff 3 x 3,7	1
14	111 94	douille de bielle	1
15	371 73	entraînement par manivelle	1
16	249 89	Goujon vis M 6 x 85	5
17	100 84	Goujon vis M 6 x 100	3
18	111 96	Carter arrière	1 avec photo 8, 10, 16, 17, 24, 26
19	019 76	Joint d'arbre B 25 x 35 x 7	1
20	111 97	Tuille en caoutchouc	1
21	249 83	Goupille cylindrique 8 m 6 x 14	2
22	111 98	Vis	1
23	009 38	Bague d'étanchéité A 24 x 32	1
24	111 99	Goujon à vis	5
25	112 00	poésie	1
26	249 90	Goujon vis M 6 x 50	5
27	005 93	Écrou hexagonal M 6	7
28	011 90	Rondelle élastique B 6	14
29	11201	Jauge d'huile de	1
30	112 02	l'entonnoir d'admission	1
31	249 80	Bague d'étanchéité A 28 x 33	1
32	112 03	Anneau cordon rond 12x16x2	1
33	112 50	soupape de surpression	1 voir page 38 Planche 647, photo 14
34	112 04	filtre à huile	1
35	012 17	Rondelle frein dentée A 5.3	1
36	003 25	Linsschraube M 5 x 10	1
37	003 26	Linsschraube M 5 x 16	1
38	013 11	Federring B5	1
39	004 59	Goujon vis M 6 x 20	2
	111 90	Pochette de joints pour moteur	

Tableau 646 Vérin, commande de vanne

Feuille 1 sur 2

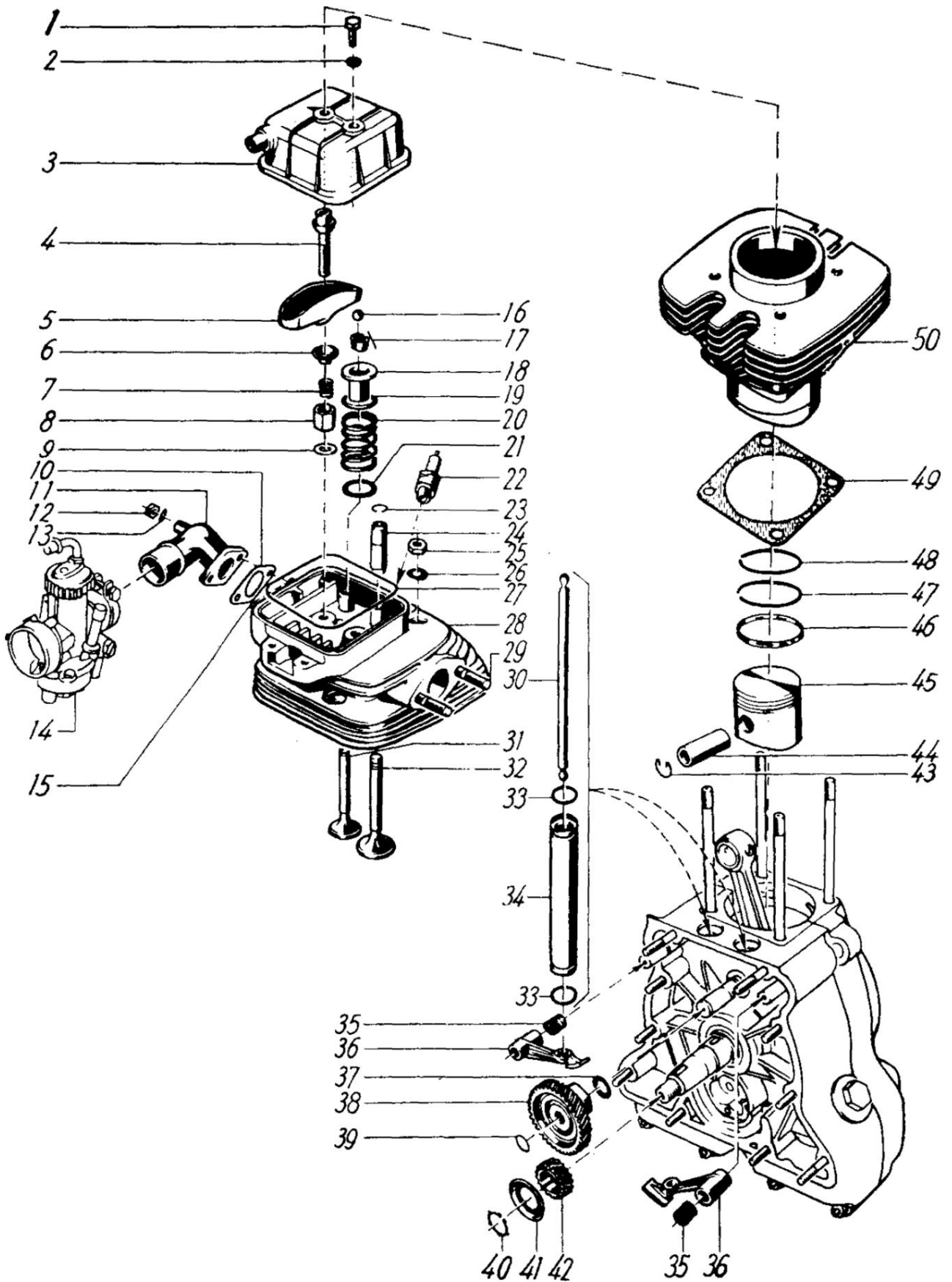


Tableau 646 Vérin, commande de vanne

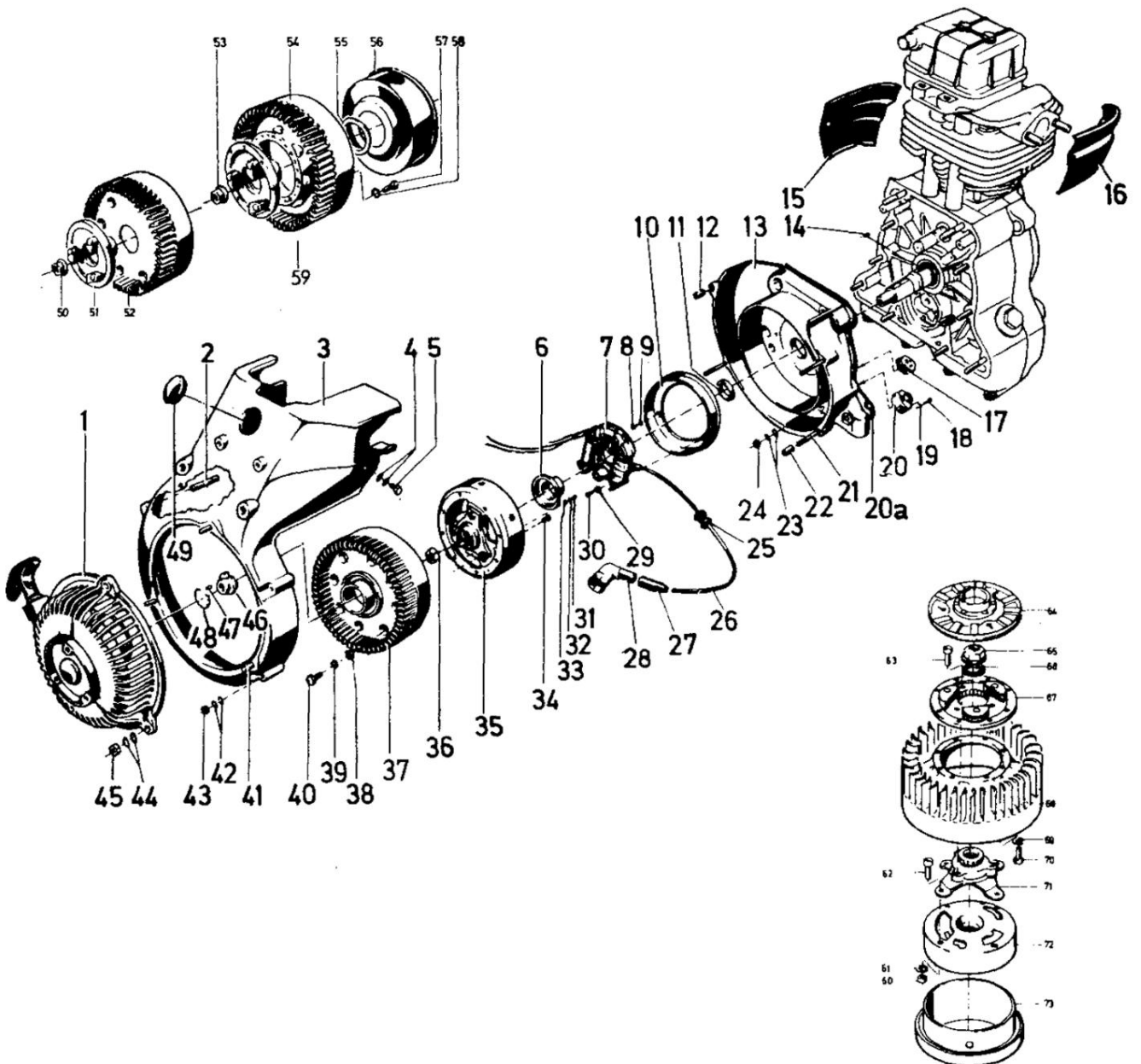
Feuille 2 sur 2

Image	Numéro de pièce.	désignation	Morceau	Remarques
1	000 22	Vis à six pans M 6 x 28	2	
2	008 61	Bague d'étanchéité A 6 x 10 fibre	2	
3	112 05	Le couvre-culasse	1	
4	112 06	Kugelbolzen	2	
5	112 07	Kipphébel	2	
6	112 08	Bague de pression pour boulons à billes	2	
7	112 09	Ressort de retenue pour culbuteur	2	
8	112 10	Mère	2	
	007 82	Disque 8,4	2	
9 10	112 11	Joint pour collecteur d'admission	1	
11	112 12	collecteur d'admission	1	
12	005 93	Écrou hexagonal M 6	2	
13	011 90	Disque à ressort	4	
14	146 38	Carburateur 20/01/66	1	J Voir les pièces détachées (Cordes 46, planche 650)
15	004 44	Goujon vis M 6 x 15	2	
16	112 13	morceau de balle	2	
17	112 14	Kugeiringhalfte	4	
18	112 15	plaque de ressort	2	
19	112 16	Bague d'étanchéité 7,7 x 14,5 x 3	2	
20	112 17	Ressort de soupape	2	
21	112 86	Disque 27 x 18,1 x 1	2	
22	304 39	Zündker W 95 T 1 +	1	
23	014 25	Anneau de souffle 12	2	
24	112 26	Guide de soupape (échappement)	1	
un	112 31	Guide de soupape (entrée)	1	
25	006 08	Écrous de bord de recherche M 8 x	4	
26	011 91	Rondelle élastique B 8	4	
27	196 54	Joint plat	1	
28	112 32	culasse	1	'avec photo 15. 23.24.29
un	316 47	Culasse complète.	1	J avec photo 4-9.15-21, 1 23.24.28.29.31.32
29	004 54	Goujon vis M 8 x 20	2	
30	112 46	Poussoir	2	
31	112 42	Soupape d'admission	1	
32	112 41	la vanne de sortie	1	
33	112 29	Anneau de cordon 15 x 19x2	4	
34	112 28	tube de protection	2	
35	112 40	Ressort de compression	2	
36	112 39	Culbuteur	2	
37	112 45	Rondelle de compensation 12,1 x21 x0,3	x	
un	316 57	Rondelle de compensation 12,1 x21 x0,35	x	
b	316 58	Rondelle de compensation 12,1 x21 x0,45	x	
c	316 59	Rondelle de compensation 12,1 x 21 x0,5	x	
d	316 60	Rondelle de compensation 12,1 x21 x0,55	x	
38	112 38	Arbre à cames (36 dents)	1	
39	021 49	Bague d'étanchéité 6x2	1	
40	447 97	Circlip A 24 x 1,2	1	
41	112 43	Disque de couverture	1	
42	112 37	Roue motrice pour arbre à cames (18 T)	1	
43	014 91	Circlip en fil A18	2	
44	112 36	Axe de piston	1	
45	443 92	Piston complet 62 0 U-	1	avec photo 43,44,46-48
46	112 34	Flex-Ring	1	
47	347 59	Anneau	1	
48	347 58	rectangulaire Anneau rectangulaire revers.	1	
49	112 27	Joint de	1	
50	112 33	cylindre avec piston	1	avec photo 43-48

x = selon les besoins

Tableau 733 Carter spiralé, refroidissement par air, allumage

Feuille 1 sur 2



Numéro de pièce de l'image, désignation

1	478 20	Démarrateur inverseur terminé. (jeu de pièces) (avec moyeu de verrouillage) *
un	316 76	Démarrateur inverseur terminé. (avec moyeu à engrenages) *
2	249 90	Goujon vis M 6 x 52
3	112 81	Tesson de ressort de guidage d'air
4	011 89	Vis à six pans B 5 M 5 x 10 n'est plus disponible
5	001 34	
6		
7	113 02	Plaque d'ancrage complète.
8	003 64	Vis à tête fraisée AM 5x10
9	013 11	Rondelle frein dentée V 5,3
10	306 91	Plaque de recouvrement Joint d'arbre B 22 x 32 x 7
11	018 78	Douille de cheville Boîtier en spirale
12	112 84	Ressort Woodruff 4x5
13	112 25	Plaque de guidage d'air gauche
14	016 92	
15	112 80	
16	112 79	Plaque de guidage d'air droite

remarques sur la pièce

1	
1	Pour un exemple voir page 84, planche 734
1	mitBIW2.41.49
14	
2	
	Pièces détachées, voir page 88, tableau 784
13 1	
3 r	au Motof n° 6519494
1J	
1	
2	avec photo 21
11	
1	
1	

Tableau 733 Carter spiralé, refroidissement par air, allumage

Feuille 2 sur 2

Image	Numéro de pièce.	désignation	Morceau	Remarques
	17	112 23	Tulle en caoutchouc	1
	18	003 39	Vis d'objectif M 3 x 16	2
	19	012 92	Federring A3	2
	20	052 65	Levier de court-circuit	1
	un	112 24	poésie	1
	21	249 90	Goujon vis M 6 x 52	3
	22	112 84	manchon de montage	1
	23	011 90	Rondelle élastique B 6	20
	24	005 93	Écrou hexagonal M 6	dix
	25	111 97	Tulle en caoutchouc	1
	26	031 27	Câble de raccordement 7 x 550	1
	27	079 81	Capuchon de protection NML	1
	28	029 79	Bouchon de suppression	1
	29	011 89	Rondelle élastique B 5	6
	30	003 26	Vis d'objectif M 5 x 16	3
	31	002 98	Vis d'objectif M 4 x 5	3
	32	494 04	Rondelle dentée A 4	3
	33	007 99	La rondelle 4.3 est omise	3
	34			
	35	478 20	Roue polaire avec moyeu de verrouillage avant *) (jeu de pièces)	1
		458 12	Roue polaire avec moyeu fendu (vissé *) (kit de transformation)	1
	un B	458 12	Roue polaire avec moyeu fendu (riveté *) (kit de transformation)	1
	36	157 72	Écrous de bord sec M 12 x 1,25	11
	un	012 21	Rondelle de blocage dentelée A 12,5	1 > au moteur n° 6513847
	37	478 20	Roue de ventilateur *) (jeu de pièces)	1J
	38	112 78	disque	8
	39	012 95	Federring A6	8
	40	001 12	Vis à six pans M 6 x 16	8
	41	004 44	Goujon vis M 6 x 15	3
	42	011 90	Rondelle élastique B 6	8
	43	005 93	Écrou hexagonal M 6	4
	44	011 90	Rondelle élastique B 6	6
	45	005 93	Écrou hexagonal M 6	3
	46	167 87	Protection de la maternité	1)
	47	112 85	Rouleau cylindrique 5x5	1 à partir du moteur n° 6519495
	48	167 76	Circlips	1 1 J
	49	139 96	Couvercle verrouillable 50 0 +)	1
	un	170 42	Couvercle verrouillable 520 +)	1
	50	157 72	Bundmutter	1
	51	458 12	Pièce de verrouillage *) (kit de conversion)	1
	52	458 12	Roue de ventilateur *) (kit de conversion) voir Figure 50	1
	53			
	54	458 12	La roue du ventilateur *) (kit de conversion)	1
	55		est omise	
	56	306 91	Plaque de recouvrement (ouverte)	1
	57			
	58		1 est omis	
	59		voir photo 51	
	60	005 93	L'écrou hexagonal M 6 est	4
	61		omis	
	62	253 24	Vis à six pans creux M 6 x 12)	4
	63	002 50	Vis à six pans creux M 6 x 22)	3
	64	154 94	Poulie à câble (avec entraîneur denté)	1
	65	157 72	Bundmutter M 12 x 1,25	1
	66	195 12	Verrouillage à vis VS 12	1
	67	445 35	plaque de prise)	1
	68	154 90	roue de ventilateur)	1
	69	011 90	Rondelle élastique B 6)	8
	70	001 12	Vis à six pans M 6 x 16)	8
	71	458 13	Ne doit pas)	1
	72	478 33	Polrad)	1
	73	306 91	Plaque de couverture	1

) = ces pièces sont incluses dans le kit de conversion 458 12.

Si un remplacement est nécessaire, les pièces ou le kit de conversion répertoriés doivent être utilisés.

+) faites attention à l'exécution

Tableau 647 Pompe à huile

page 1 sur 1

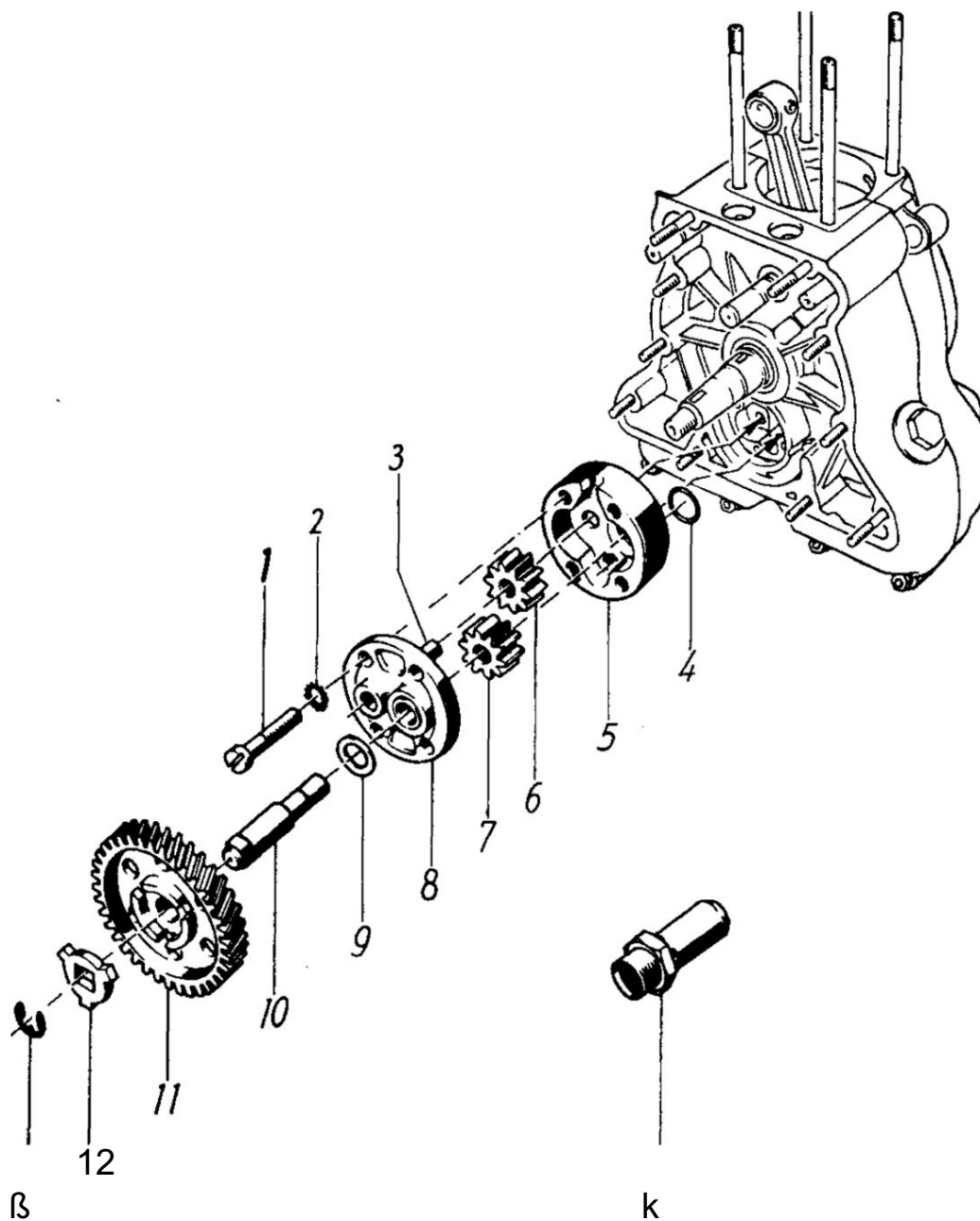


Image	Numéro de pièce.	désignation	commentaires sur la pièce
	003 14	Vis cylindrique M 6 x 30	4
1	012 18	Rondelle de blocage dentelée A 6,4	4
2,3	112 87	Boulon pour pompe à huile	1
4	112 03	Anneau de cordon rond 12x16x2	1
5	112 52	boîtier de pompe à huile	1
6	112 22	roue de pompe à	1
7	112 22	huile roue de pompe à huile	1
8	112 51	Couvercle de pompe à huile	1 avec photo 3
9	112 48	Disque 10,2 x 16x0,8	1
dix	112 53	arbre de transmission	1 avec photo 7
11	112 47	Roue motrice pour pompe à huile (36 Z)	1
12	112 49	Plaque d'entraînement	1
13	014 12	Rondelle frein 7 Soupape	1
14	112 50	de surpression	1

Liste des pièces détachées moteur AGRIA type 65

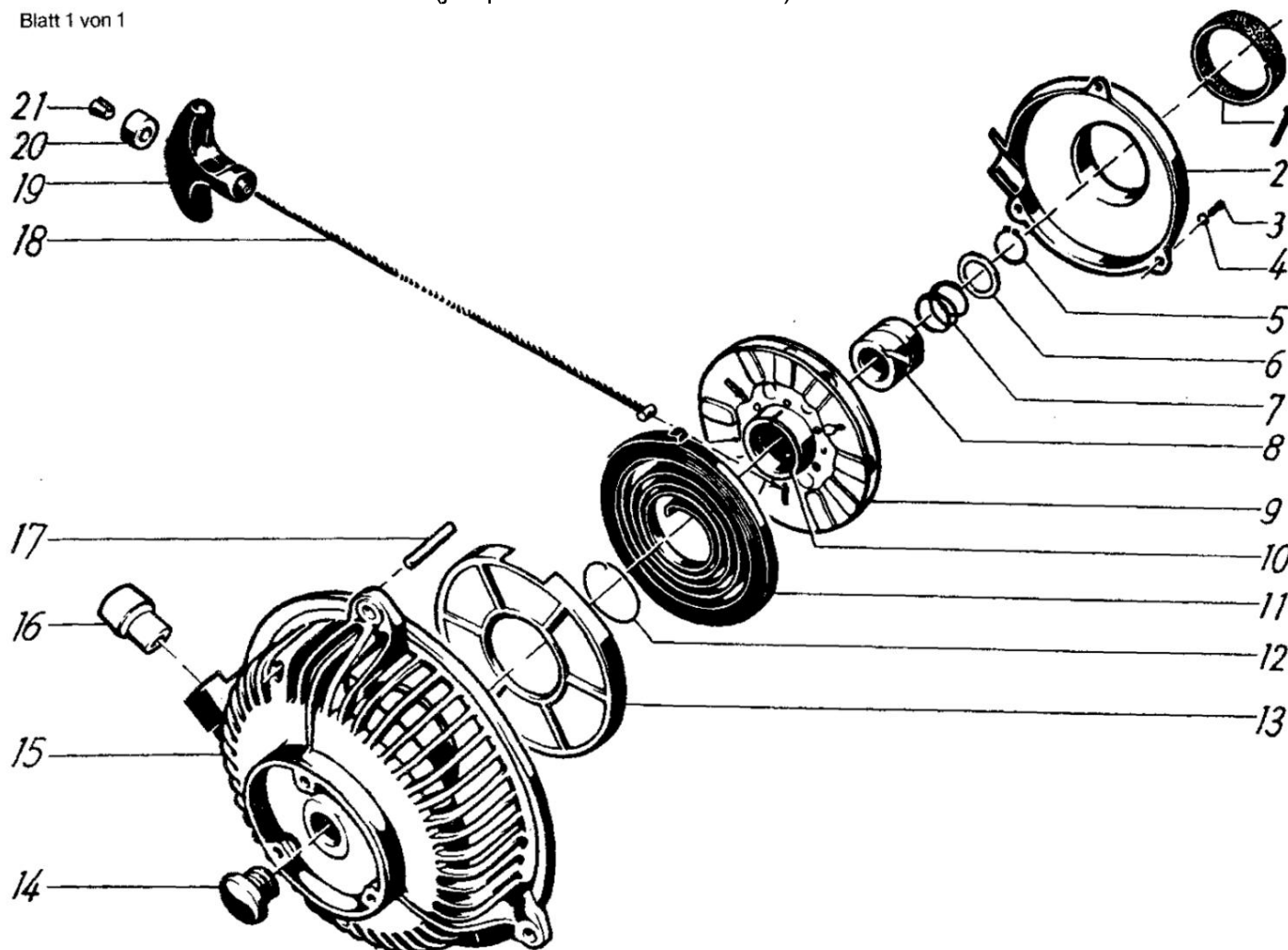
997050-A

aigre

	112 65	poésie	1	
12	154 92	Couverture **)	1	
	003 38	Dévisser la vis AM 4x10	3	
3 4	494 04	Rondelle dentée A 4	3	
5	013 30	Circlips 20 x 1,2	1	
6	112 57	Passscheibe 20 x 28 x 1	1	
7	112 56	Ressort de frein pour manchon d'alimentation	1	
8	112 55	Manchon d'alimentation,	1	
9	478 20	poulie à câble (avec entraînement de blocage de tige *) (jeu de pièces)	1	
dix	018 69	Rouleau cylindrique 4x6,	1	
11	112 54	ressort en spirale,	1	
T2	112 58	anneau	1	
13	112 64	métallique, coupelle à ressort	1	
14	112 63	Bouchon de fermeture	1	
15	112 69	Boîtier de démarreur		avec photo 16,17
16	112 59	Fusil	1,1	
17	157 71	Porte-passeport 5 x 36	1	
18	313 13	poulie	1	
19	094 11	Poignée	1	
20	113 71	manche	1	
21	107 39	Kegel	1	

Tableau 649 Démarreur inverseur (jusqu'au moteur n° 6513847)

Blatt 1 von 1



*) Si un remplacement est nécessaire, l'ensemble de pages répertorié doit être utilisé.

*) lors de l'installation du numéro Terf spécifié, l'image i n'est pas requise.

Tableau 734 Démarreur inverseur (à partir du numéro de moteur)

page 1 sur 1

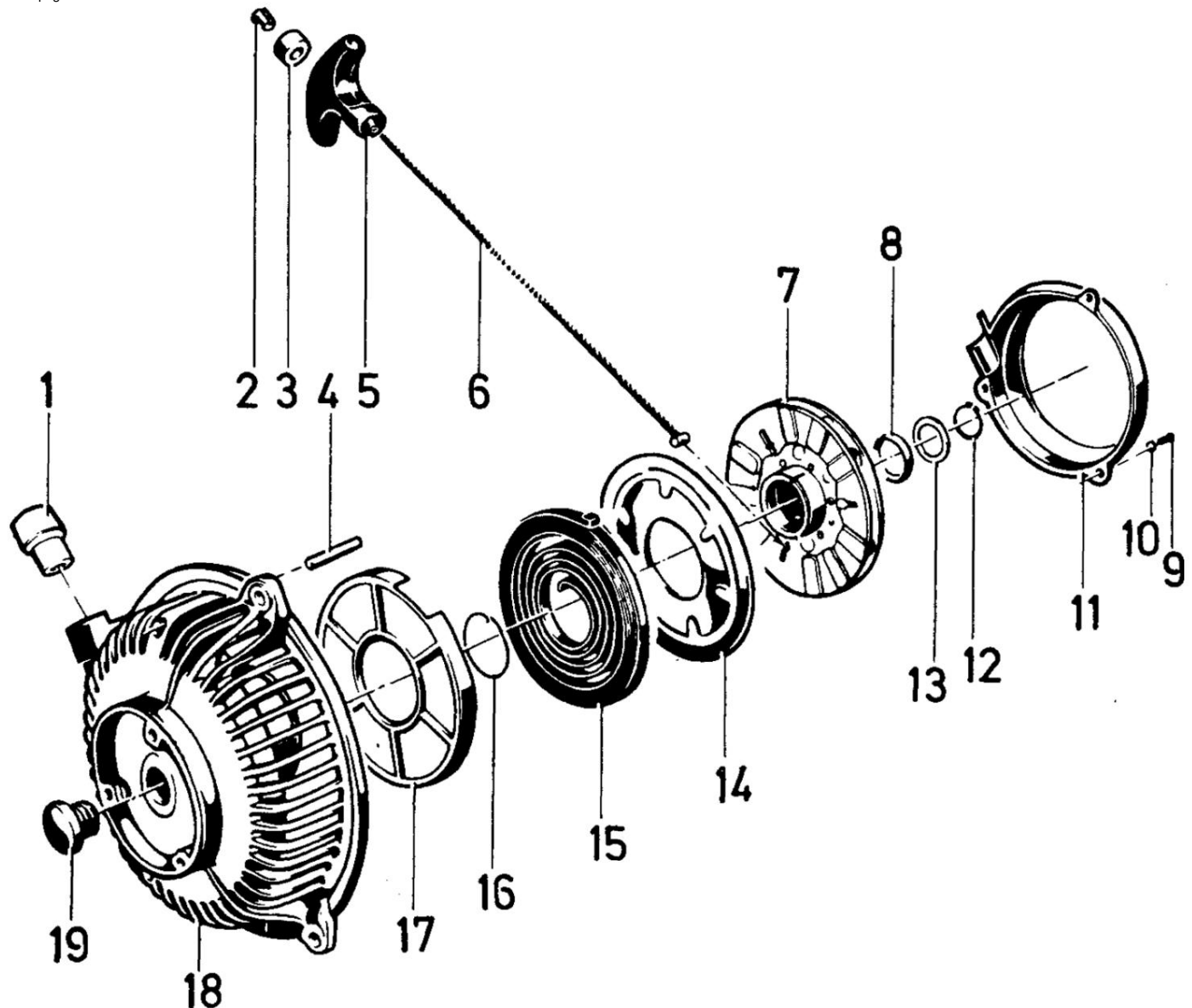


Image	Numéro de pièce.	désignation	remarques sur la pièce
	112 59	Fusil	1
12	107 39	Kegel	1
3	113 71	manche	1
4	157 71	Porte-passeport 5 x 36	1
5	094 11	Poignée	1
6	313 13	poulie	1
7	154 94	Poulie à câble (avec entraîneur denté)	1
8	154 93	Bague d'étanchéité 20 x 26 x 4	1
9	003 38	Vis d'objectif AM 4 x 10	3
dix	494 04	Rondelle dentée A 4	3
11	154 92	couverture	1
12	013 30	Circlips 20 x 1,2	1
13	112 57	Passcheibe 20 x 28 x 1	1
14	154 95	disque	1
15	112 54	ressort hélicoïdal	1
16		omis	
17	112 64	Coupe à plumes	1
18	112 69	Boltier de démarreur	1
19	112 63	Bouchon de fermeture	1

avec les photos 1 et 4

Tableau 784 Ankerplatte

page 1 sur 1

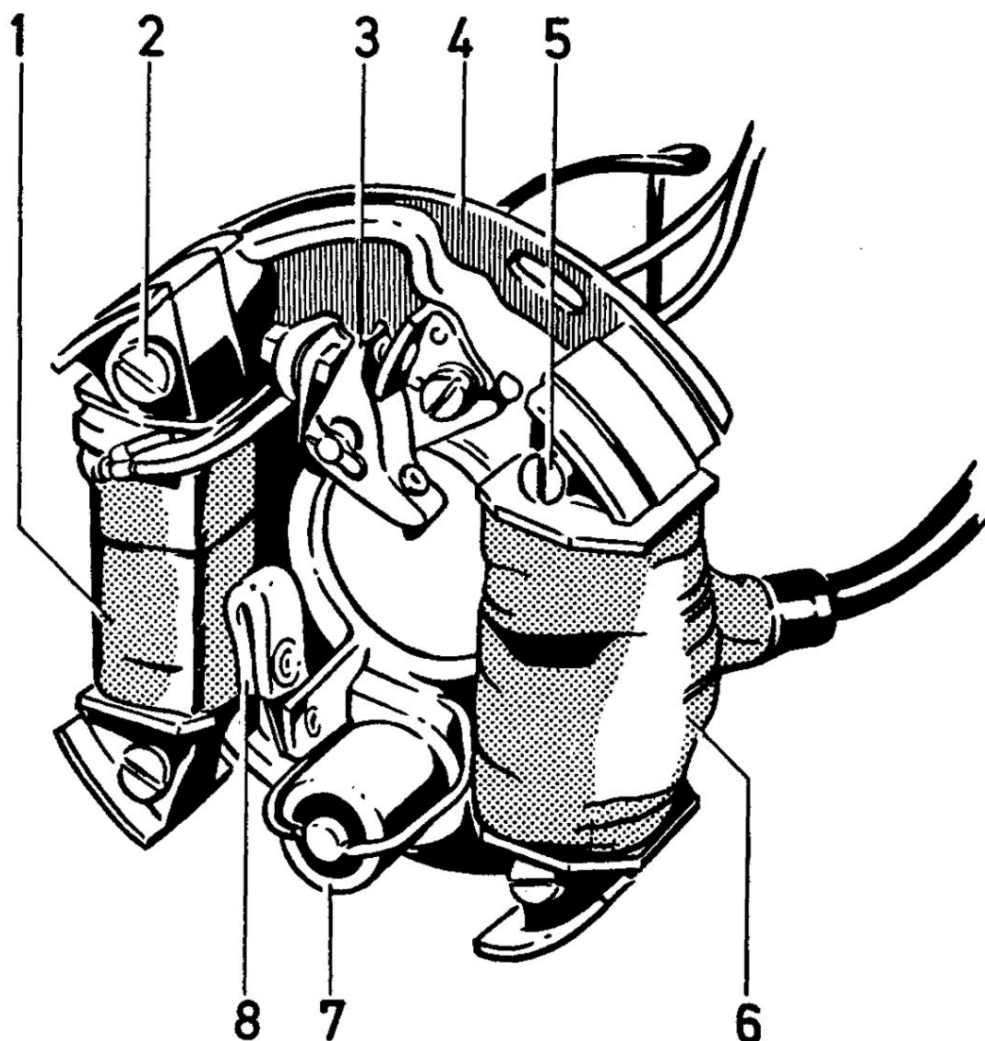
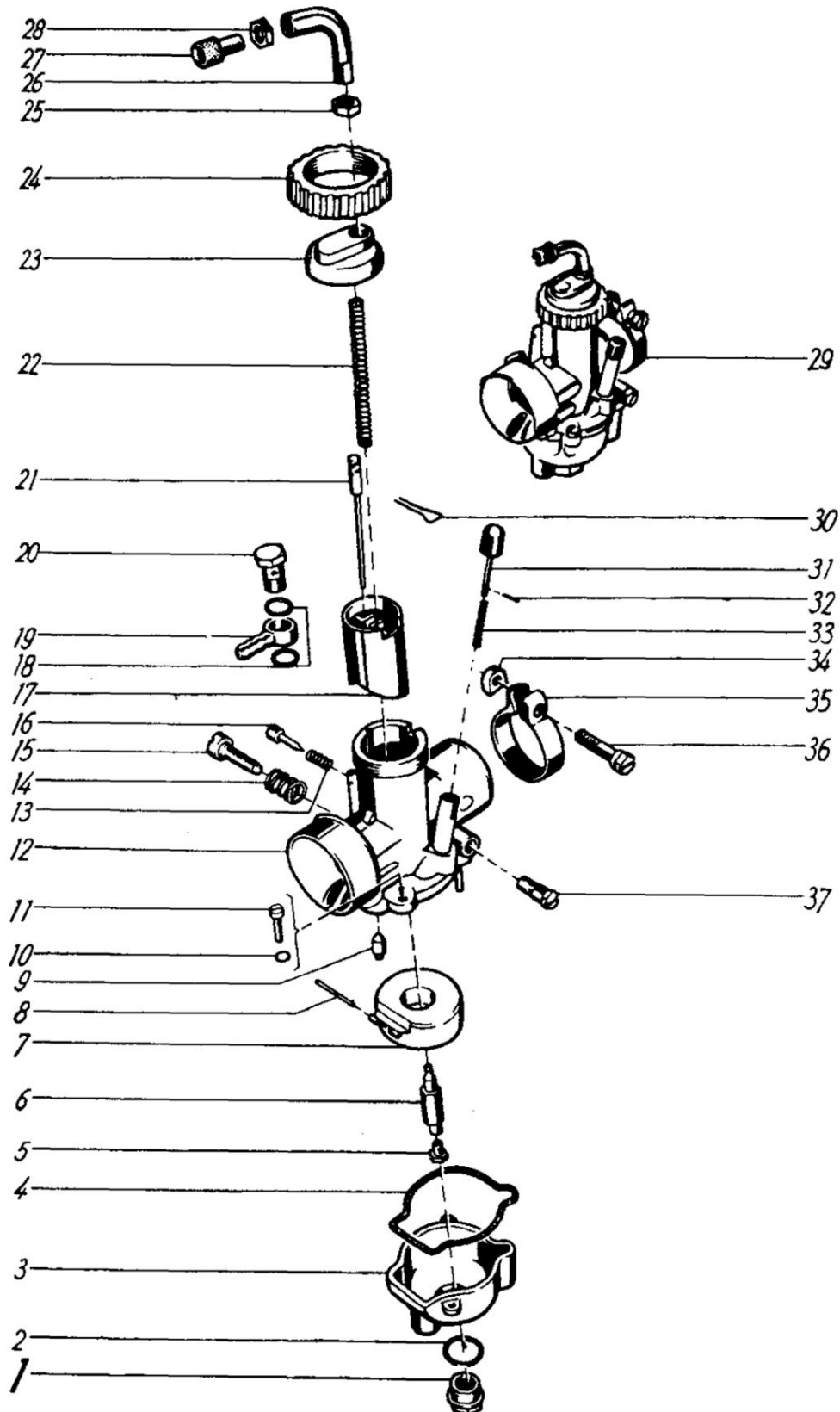


Image	Numéro de pièce.	désignation	commentaires sur la pièce
	030 05	Ancre légère	1
1 2	249 84	Vis cylindrique M 5 x 28 NML	2
un	013 11	Federring B5	1
3	100 93	Ensemble de contacts	1
	007 99	Rondelle 4.3	1
un B	494 04	Rondelle dentée A 4	1 > pour fixer le porte-contacts
c	003 38	Vis d'objectif M 4 x 10	1J
4	113 02	Plaque d'ancrage complète.	1 Figure 1-8
5	249 85	Vis cylindrique M 5 x 25 NML	2
un	013 11	Federring B5	2
6	432 31	Zündanker	1
7	030 12	condensateur	1
8	031 23	Mèche lubrifiante avec ressort à lames	1

Carburateur tableau 650 20/1/66

Feuille 1 sur 2



Carburateur tableau 650 20/1/66

Feuille 2 sur 2

Image	Numéro de pièce.	désignation	Action	Remarques
	028 23	Vis d'extrémité	1	
1 2	029 05	bague d'étanchéité	1	
3	027 37	Boîtier de flotteur	1	
4	029 12	poésie	1	
5	303 31	Gicleur principal 100	1	
6	303 59	Nadelduse 1408	1	
7	027 54	Nageur en anneau	1	
8	028 34	Rigide	1	
9	027 97	Schwimmemaddei	1	
dix	494 04	Rondelle dentée A 4	2	
11	027 59	vis de serrage	2	
12	101 61	Corps de carburateur 1/20/66 NML	1	
13	028 74	Ressort pour vis de régulation d'air	1	
14	028 82	Ressort pour vis de réglage	1	
15	028 18	vis de réglage	1	
16	028 11	Vis de régulation d'air	1	
17	303 11	Curseur de gaz	1	
18	008 55	bague d'étanchéité	1	
19	028 39	Raccordement pivotant pour tuyau	1	
20	028 45	Vis de fixation	1	
21	303 60	Düsennadel	1	
22	028 76	ressort coulissant	1	
23	303 09	Plaque de couvercle	1	
-24	027 14	Raccordement à vis du couvercle	1	
25	027 74	Mère	1	
26	102 72	Rohrbogen	1	
27	028 16	vis de réglage	1	
28	027 76	Mère	1	
29	146 38	Carburateur 20/01/66	1	
30	028 93	Support de serrage	1	
31	028 07	T upfer	1	
32	028 09	Éclisse	1	
33	028 73	Tamponnez la plume	1	
34	027 75	Mère	1	
35	028 62	Bague de serrage	1	
36	027 67	vis de serrage	1	
37	303 51	Buse de ralenti 30	1	