	m.daN
B	2
C	1,6

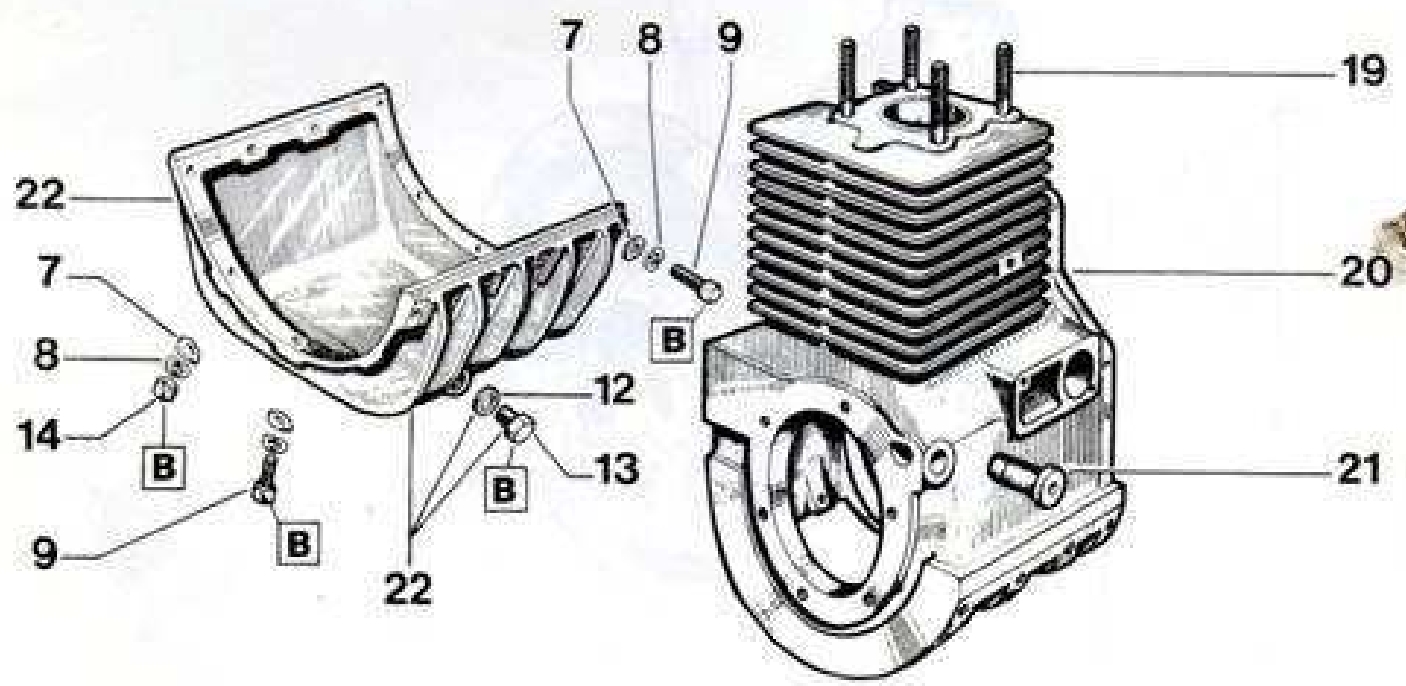


PLANCHE 1 : CARTER

N° Repère	Code PR	Désignation
1	002299	Embase caoutchouc
2	022299	Cache tige culbuteur monté (comprend rep. 1)
3	000474	Pied
4	002276	Jauge montée ensemble (comprend rep. 5)
5	040760	Joint torique
6	002244	Joint fond de carter
7	002279	Plaquette
8	●	Rondelle élastique ϕ 7
9	●	Vis H 7 x 28
10	030777	Goujon
11	004085	Socle monté (comprend rep. 12, 13)
12	113493	Joint cuivre
13	050751	Bouchon
14	●	Ecrou HM 7
15	000763	Bague étanchéité
16	002325	Couvercle monté (comprend rep. 15)
17	●	Vis H 7 x 28
18	002231	Joint
19	030751	Goujon de culasse
20	004275	Carter monté (comprend rep. 3, 10, 19, 21)
21	000473	Douille régulateur
22	012199	Fond de carter sans pattes monté (comprend rep. 12, 13)

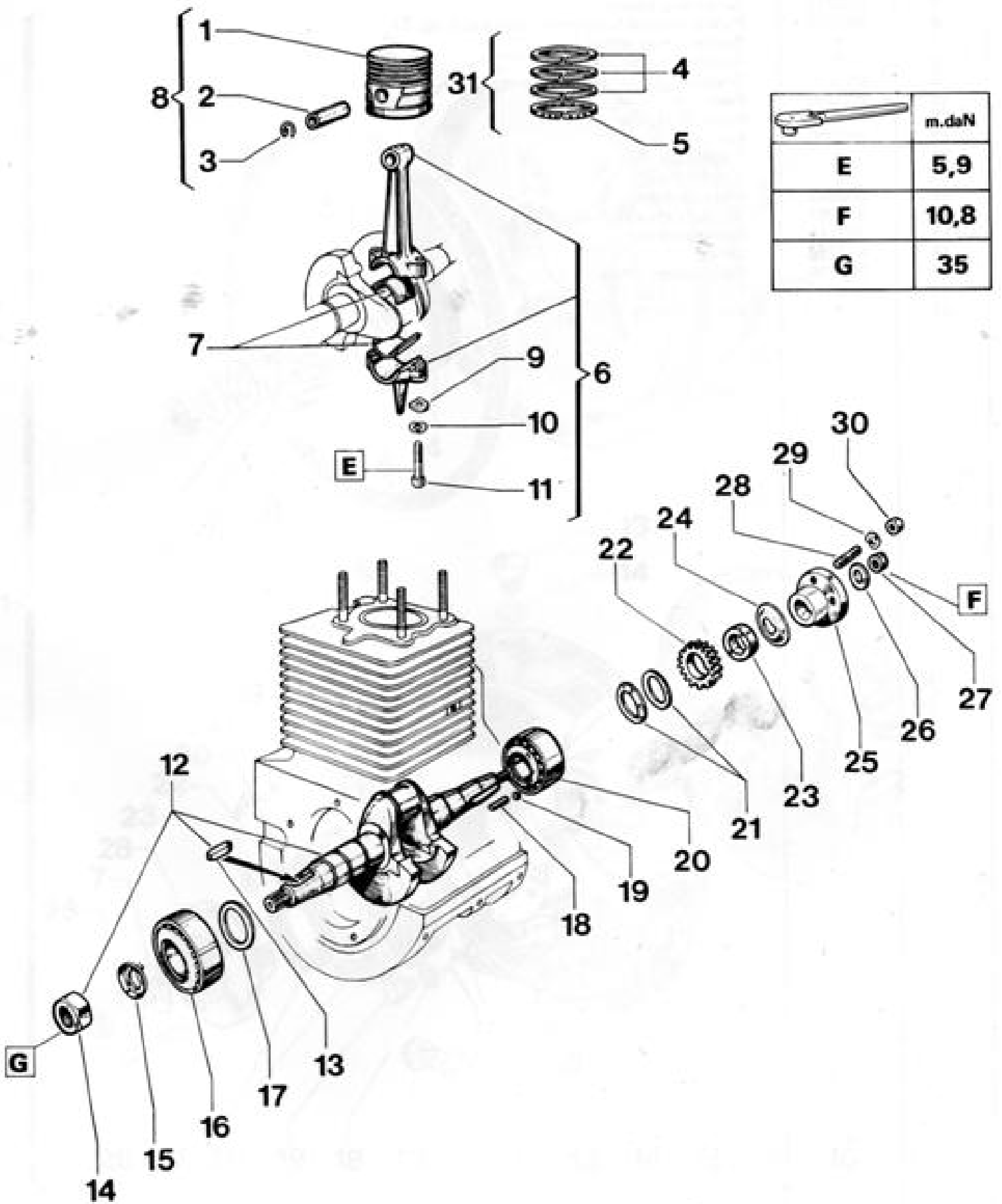



PLANCHE 2 : EQUIPAGE MOBILE

N° Repère	Code PR	Désignation
1	000971	Piston
2	010945	Axe de piston
3	002281	Jonc d'arrêt
4	010946	Segment étanchéité
5	000962	Segment racleur
6	002300	Bielle ensemble (sans repère 7)
7	002261	Jeu de demi-coussinets
8	390094	Piston complet
9	032279	Plaquette frein
10	●	Rondelle élastique ϕ 10
11	●	Vis de bielle CHc M 10 x 50/35 - classe 12.9 Ac
12	000978	Vilebrequin
13	030879	Clavette parallèle
14	012299	Ecrou volant
15	002280	Frein volant
16	002213	Roulement côté volant
17	002314	Rondelle
18	002275	Clavette
19	032314	Feutre joint
20	002221	Roulement côté distribution
21	012314	Rondelle élastique
22	002255	Pignon de distribution
23	012255	Entretoise
24	022295	Défecteur huile
25	401734	Plateau poulie nu
26	022314	Rondelle
27	002295	Ecrou frein
28	000814	Goujon
29	●	Rondelle élastique ϕ 8
30	●	Ecrou HM 8
31	010962	Jeu de segments

Planche 3

	m.daN
H	1,6

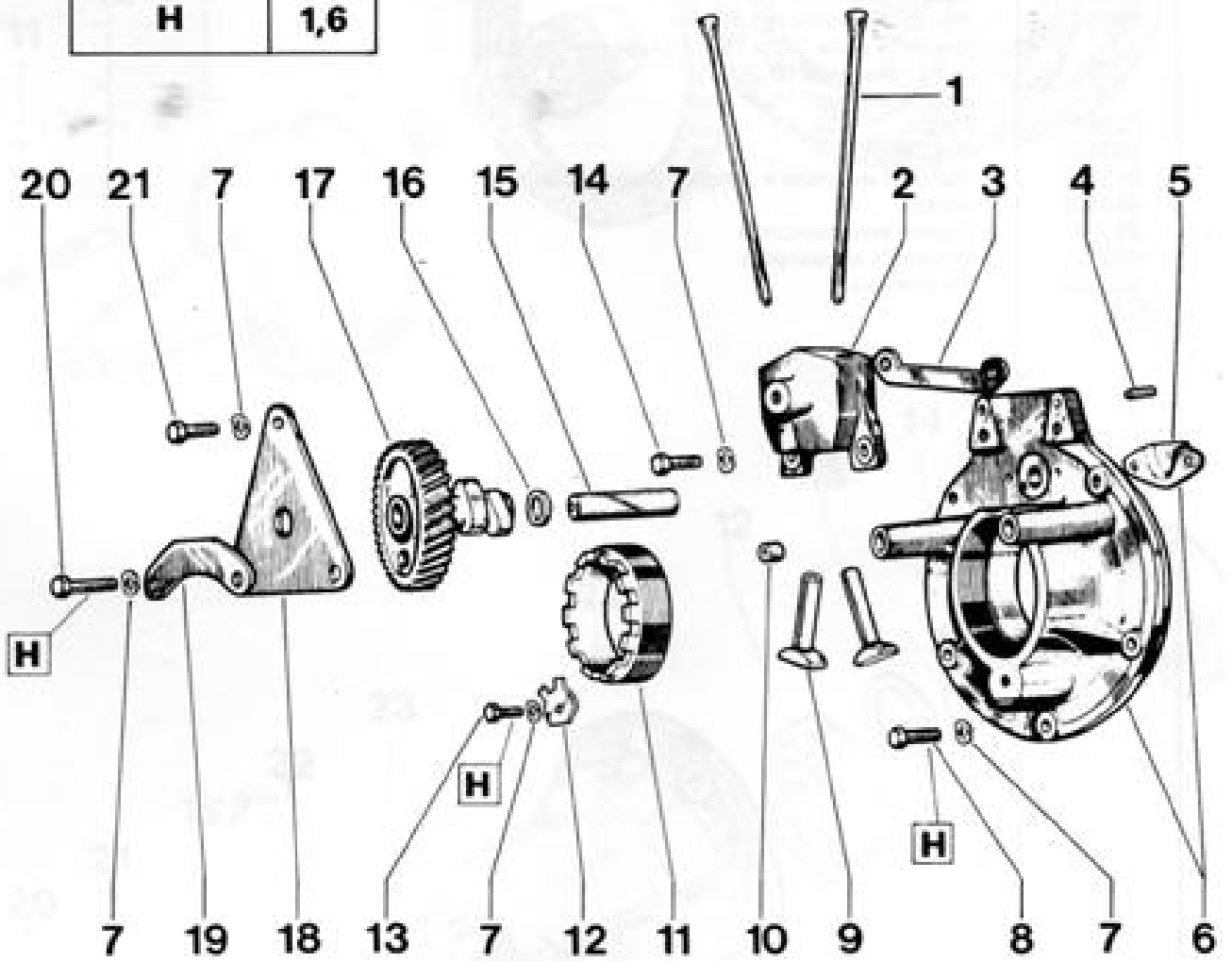


PLANCHE 3 : DISTRIBUTION

N° Repère	Code PR	Désignation
1	012260	Tige de culbuteur
2	002214	Boîtier
3	022280	Dégauchisseur
4	000474	Pied
5	002273	Auget de graissage
6	002316	Plateau distribution monté (comprend rep. 5)
7	●	Rondelle élastique ϕ 7
8	●	Vis HM 7 x 22
9	002240	Poussoir
10	012280	Pied
11	012220	Ecrou de réglage
12	032280	Frein
13	●	Vis HM 7 x 16
14	●	Vis HM 7 x 25
15	002260	Axe de cames
16	012281	Rondelle plate latérale
17	002241	Arbre à cames
18	012259	Etrier
19	002239	Frein axe de cames
20	●	Vis HM 7 x 28
21	●	Vis HM 7 x 16

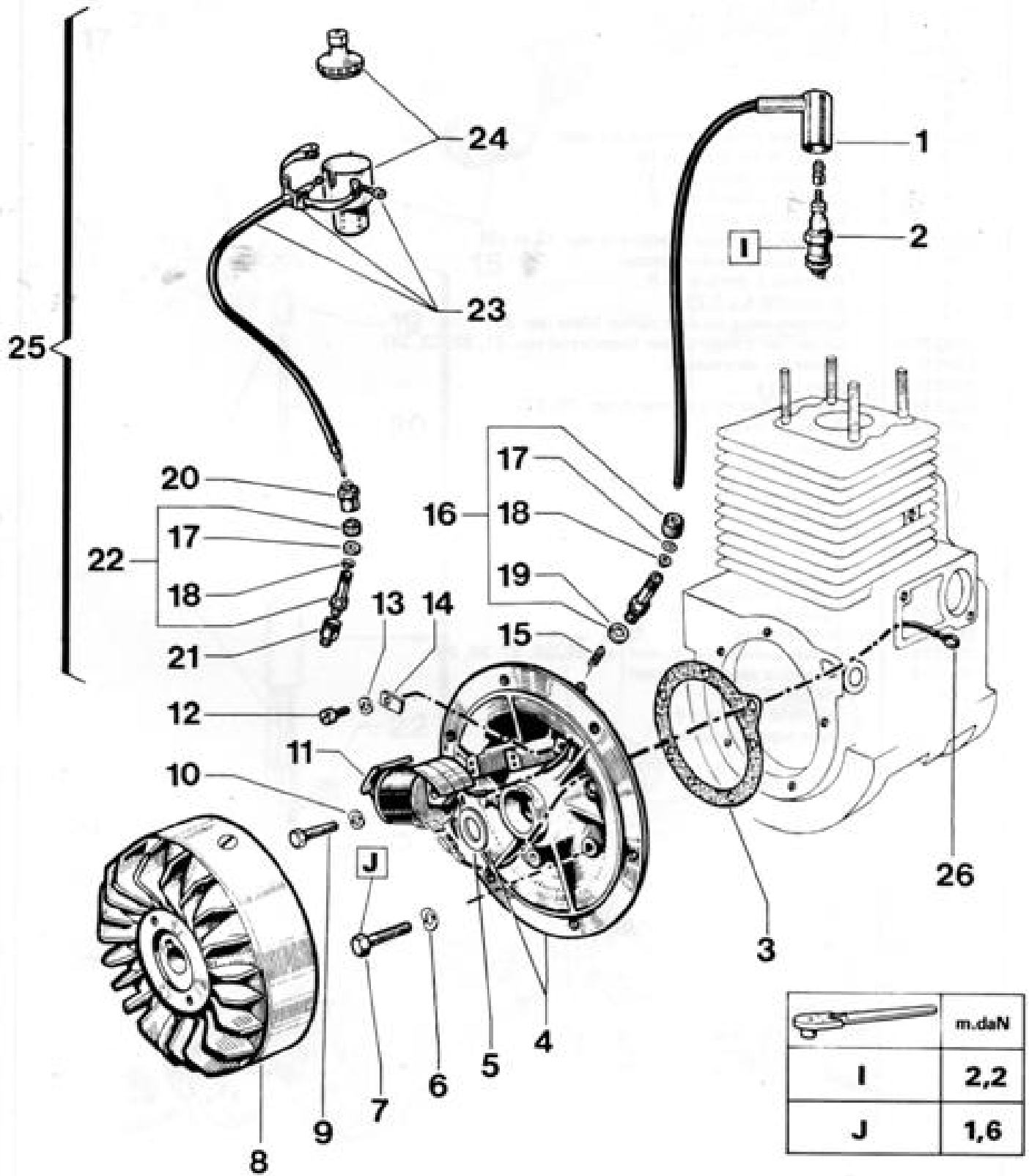
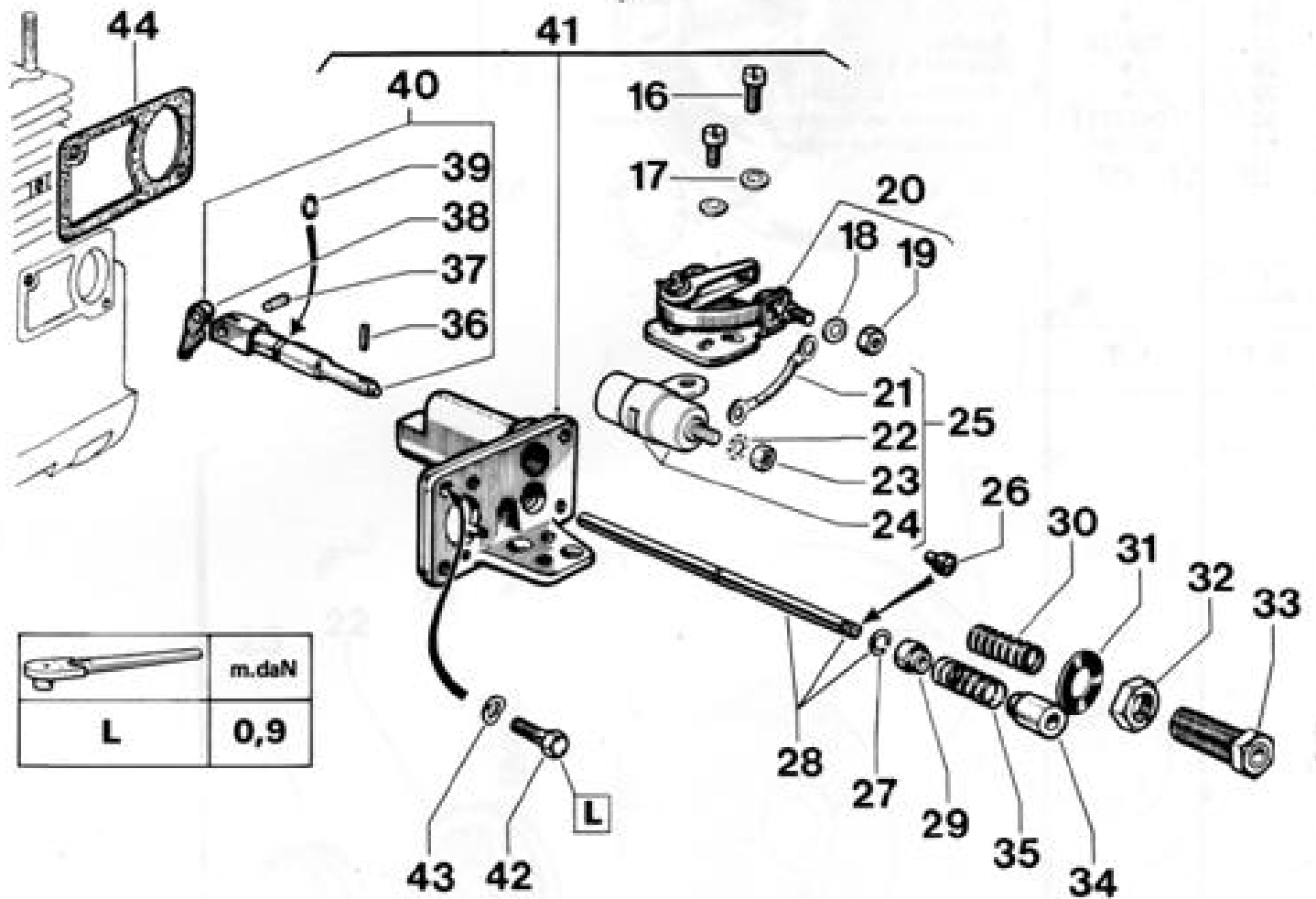
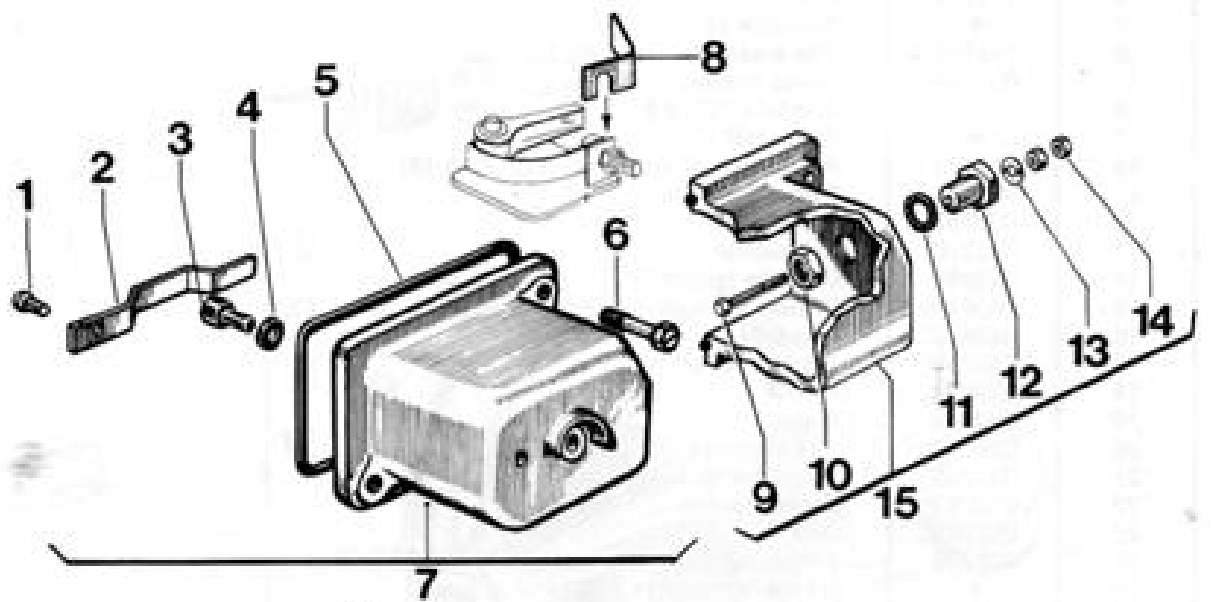


PLANCHE 4 : ALLUMAGE (VOLANT)

N° Repère	Code PR	Désignation
1	304148	Fil de bougie embout coudé
2	409762	Bougie 502 moto
	003722	Bougie L90
3	012247	Joint
4	004165	Plateau monté (comprend rep. 5)
5	000750	Bague étanchéité
6	•	Rondelle élastique ϕ 7
7	•	Vis HM 7 x 22
8	004167	Volant monté
9	•	Vis HM 5 x 0,90 x 25
10	•	Rondelle à dents ϕ 5
11	013549	Bobine
12	•	Vis CM 4 x 0,75 x 8
13	•	Rondelle à dents ϕ 4
14	022274	Plaquette
15	043537	Ressort de contact
16	053533	Raccord secondaire complet
17	•	Rondelle plate 7,5 x 10 x 1 (dans rep. 16, 22)
18	•	Joint (dans rep. 16, 22)
19	•	Joint (dans rep. 16)
20	023525	Ecrou
21	003525	Douille
22	013525	Raccord secondaire complet antiparasite
23	043525	Rampe
24	033525	Cloche avec capuchon
25	003521	Ensemble antiparasite
26	033553	Fil primaire

Planche 5




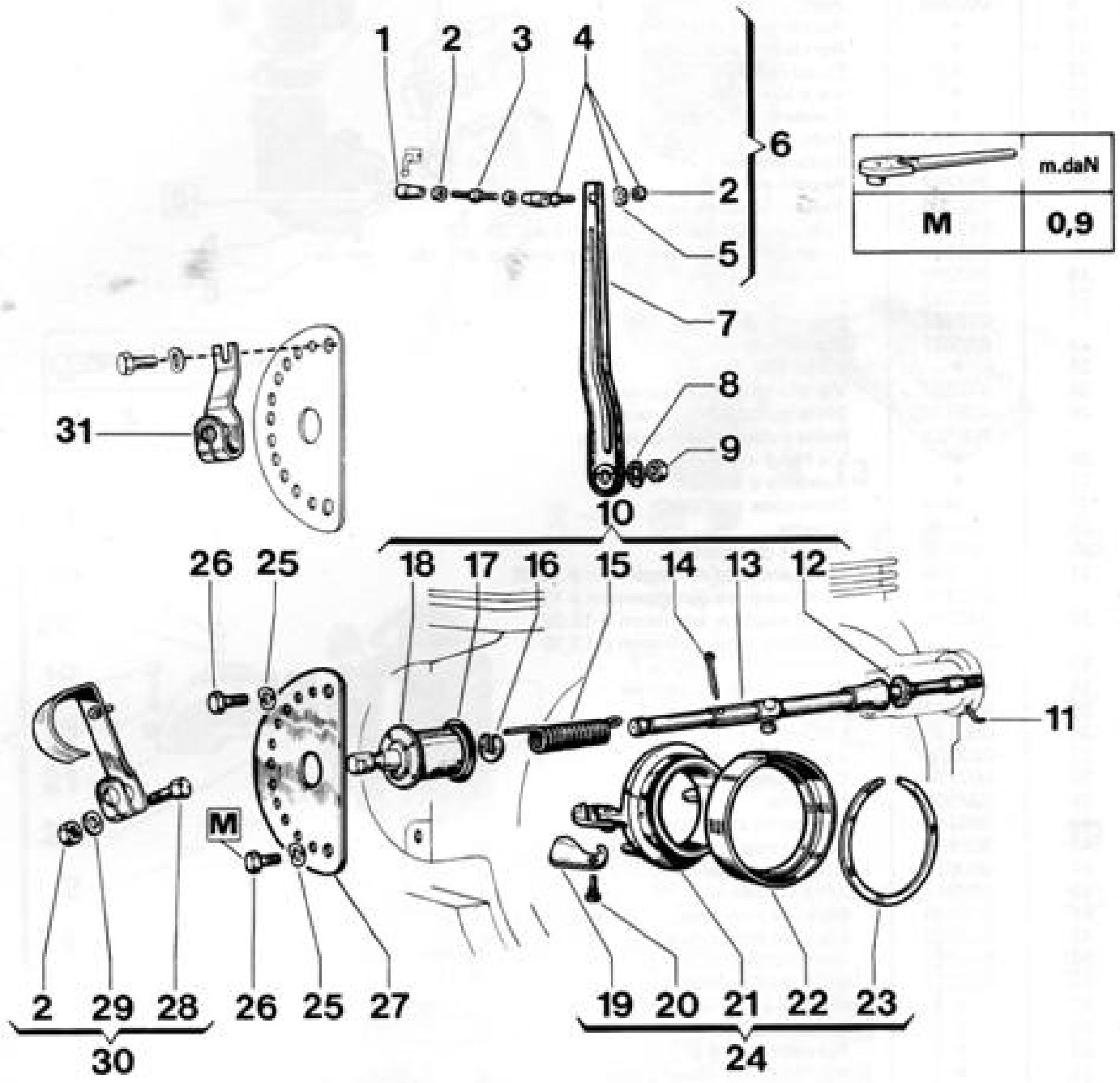
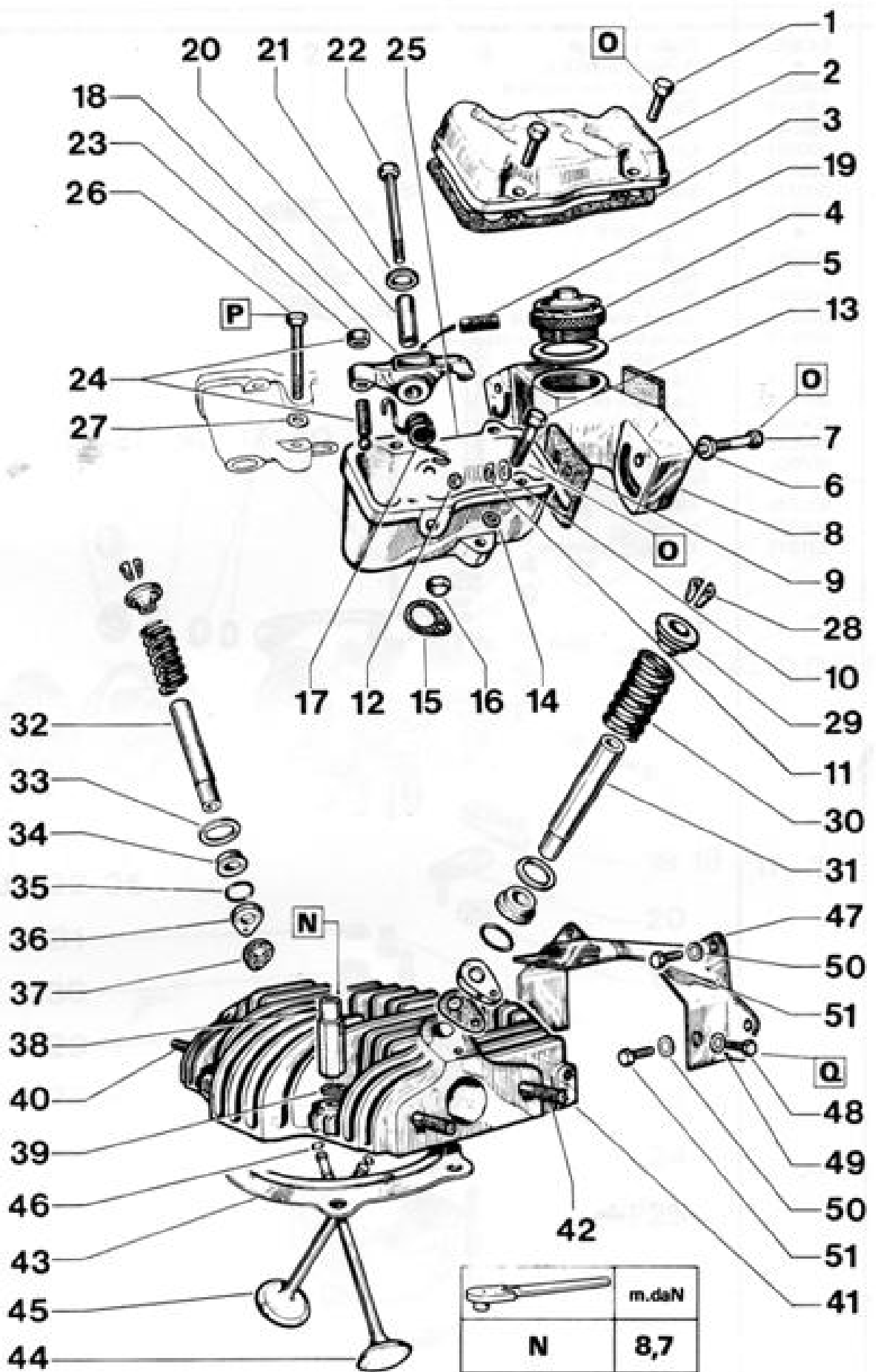
	m.daN
L	0,9

PLANCHE 5 : ALLUMAGE (RUPTEUR)

N° Repère	Code PR	Désignation
1	405573	Rivet
2	000499	Contact de masse
3	030512	Bouton d'arrêt moteur
4	020512	Rondelle joint
5	020513	Joint du couvercle
6	010513	Vis
7	010525	Ensemble couvercle (comprend rep. 1 à 6)
8	401198	Lamelle masse sur rupteur
9	●	Vis HM 5 x 25
10	●	Ecrou HM 12 x 100
11	010820	Joint fibre
12	403927	Douille
13	●	Rondelle φ 5
14	●	Ecrou HM 5
15	300962	Ensemble prise de masse à distance
16	●	Vis TC M 4 x 0,75 - lg 10
17	●	Rondelle à dents φ 4 - 11
18	●	Rondelle à dents φ 4 - 8
19	●	Ecrou HM 4 x 0,75
20	013545	Rupteur ensemble (comprend rep. 18 et 19)
21	304116	Câble condensateur-rupteur
22	●	Rondelle à dents φ 4 - 8
23	●	Ecrou HM 4 x 0,70
24	●	Condensateur nu avec collier (dans rep. 25)
25	390320	Collection condensateur (comprend rep. 21, 22, 23, 24)
26	010511	Toucheau de poussoir
27	020511	Jonc
28	002274	Poussoir monté (comprend rep. 26, 27)
29	000524	Butée de ressort
30	020525	Ressort (dans rep. 40)
31	080524	Rondelle
32	060524	Contre-écrou
33	060524	Vis de réglage
34	070524	Douille
35	000511	Ressort
36	000113	Goupille
37	010497	Axe de basculeur
38	012294	Basculeur
39	000498	Joint torique
40	032274	Chape montée (comprend rep. 30, 36, 37, 38, 39)
41	002254	Ensemble support rupteur
42	●	Vis HM 6 x 20
43	●	Rondelle élastique φ 6
44	010496	Joint support rupteur



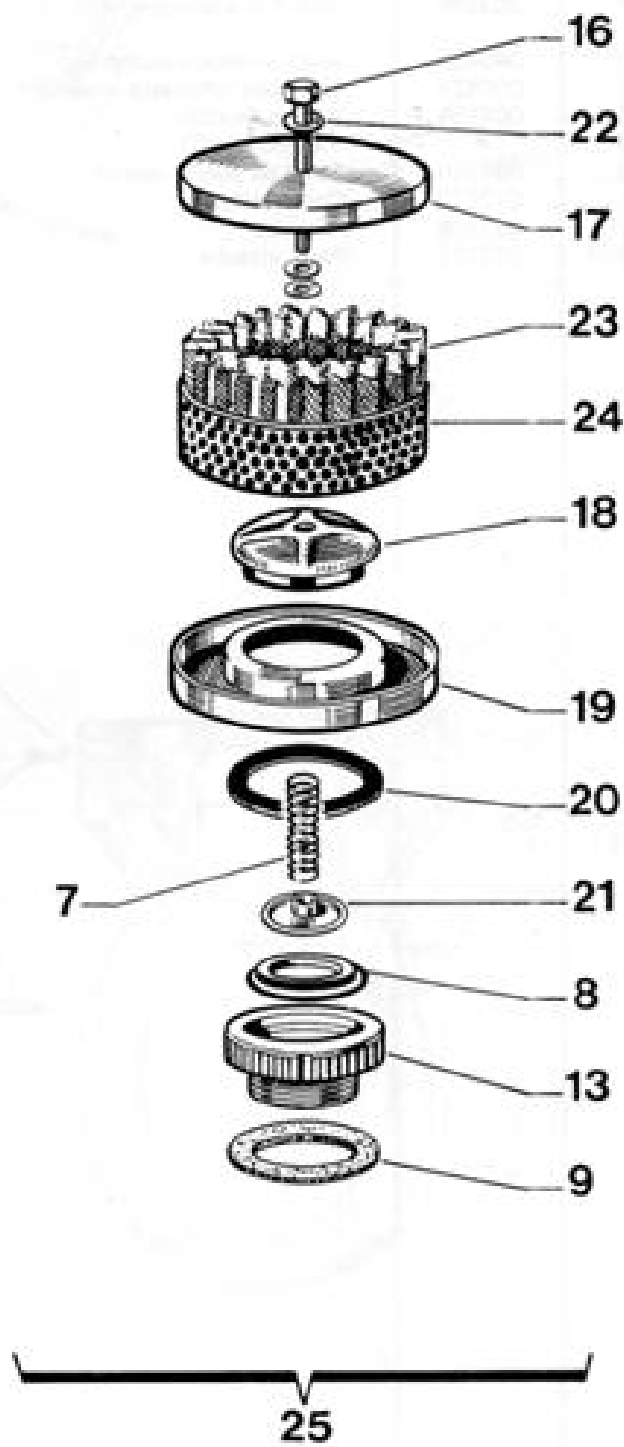
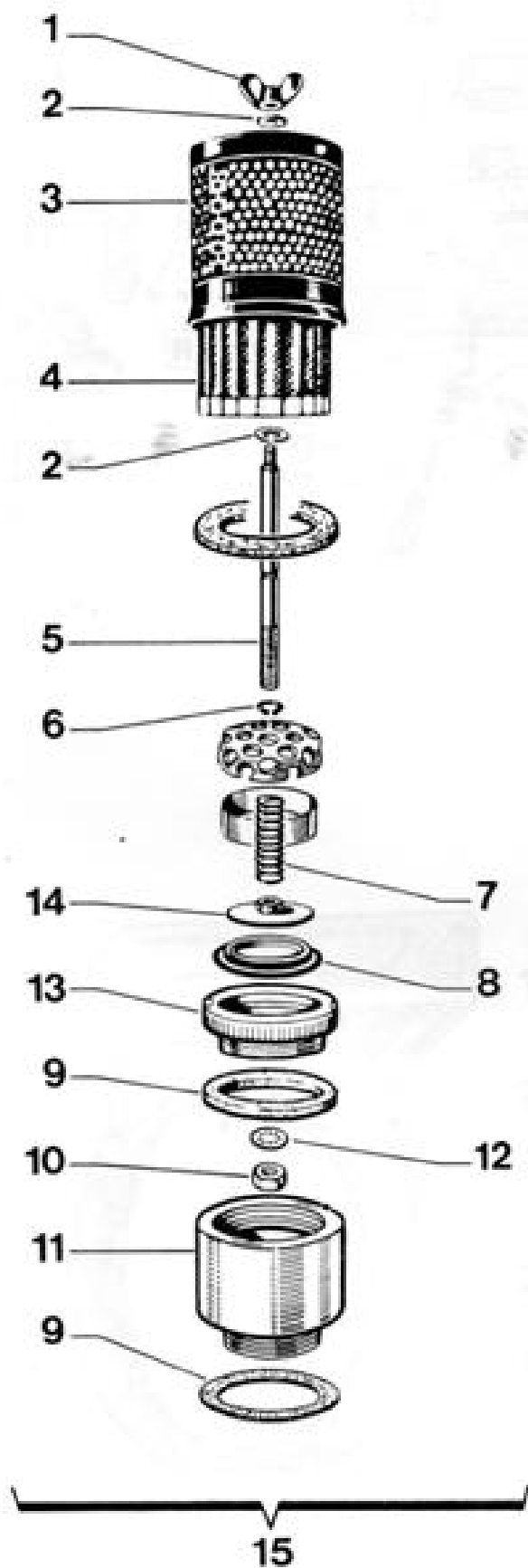
N° Repère	Code PR	Désignation
1	032302	Boîte à rotule (femelle)
2	●	Ecrou HM 5 x 0,80
3	022302	Tige
4	012302	Collection rotule
5	●	Rondelle JZ φ 5
6	042302	Tige ensemble (sans rep. 7)
7	002250	Levier monté
8	●	Rondelle JZC φ 6
9	●	Ecrou HM 6
10	002223	Axe ensemble (comprend rep. 12 à 18)
11	022283	Goupille cintrée
12	000737	Joint feutre
13	002270	Axe monté
14	030882	Goupille fendue
15	060440	Ressort de régulation
16	040440	Rondelle
17	040754	Joint torique
18	020428	Axe
19	022282	Masse
20	090440	Axe de masse
21	002251	Corps monté
22	012283	Bague montée
23	002283	Jonc
24	002253	Régulateur ensemble (comprend rep. 19 à 23)
25	●	Rondelle onduflex φ 6
26	●	Vis HM 6 x 16
27	060772	Secteur
28	●	Vis HM 5 x 25
29	●	Rondelle φ 5 (ZU)
30	040772	Collection levier changement de vitesses
31	060755	Verrou secteur bloqué



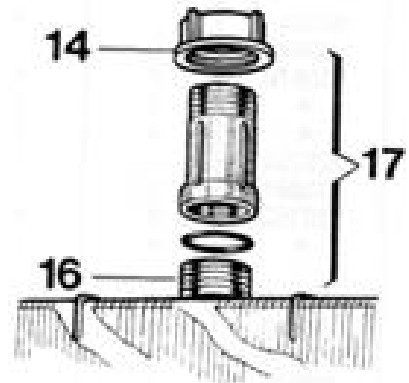
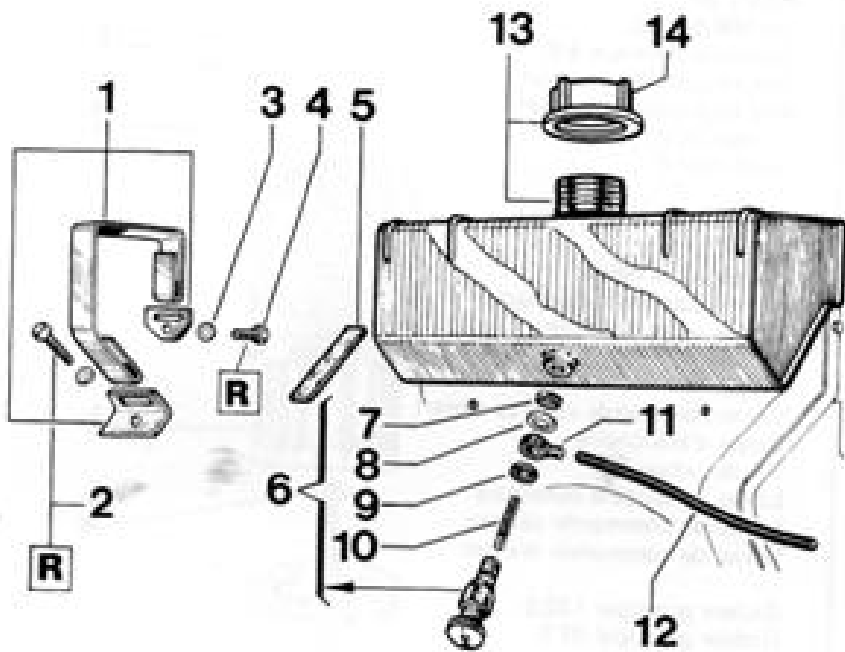
	m.daN
N	8,7
O	1,6
P	2
Q	0,8


PLANCHE 7 : CULASSE - BOITES DE CULBUTEURS

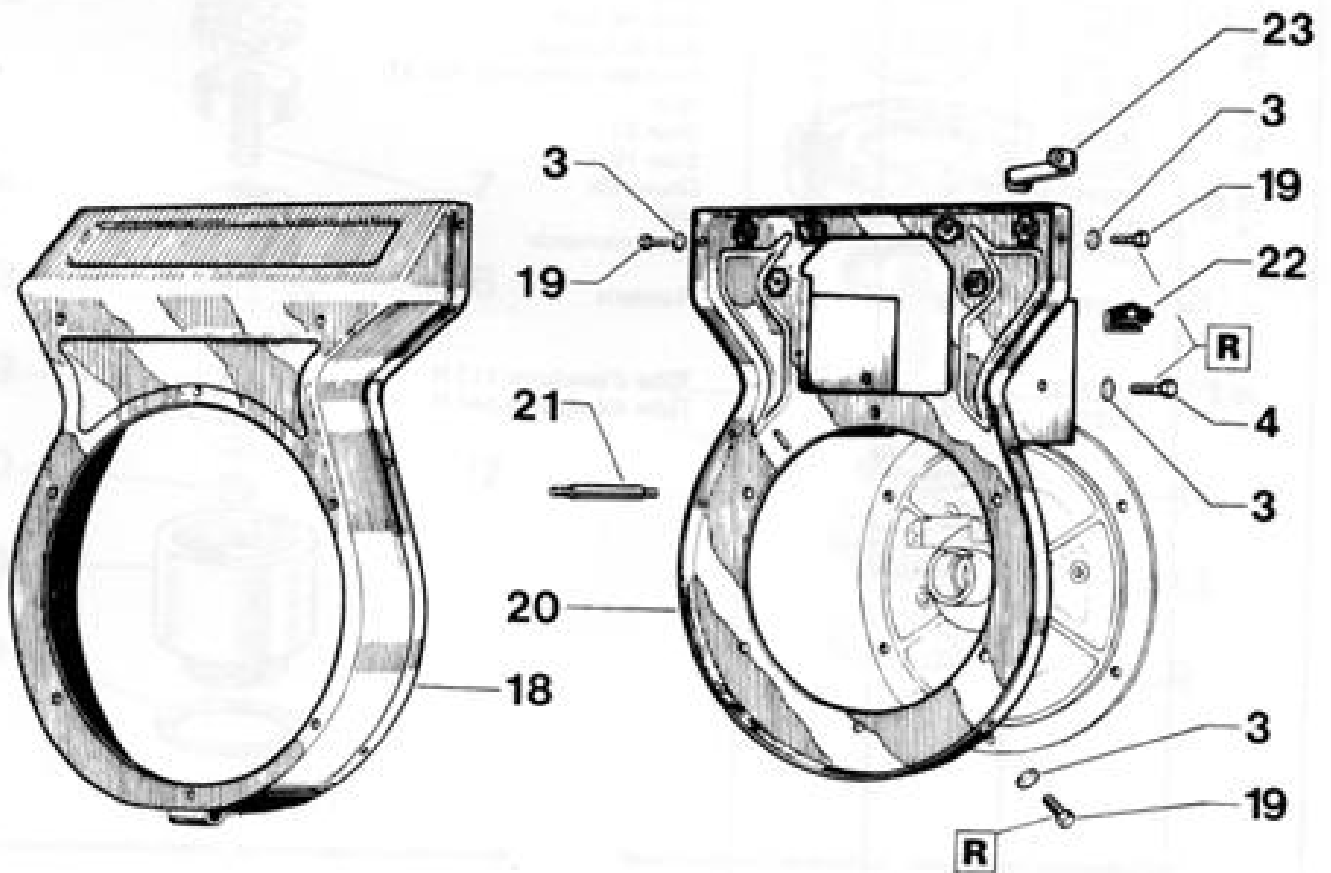
N° Repère	Code PR	Désignation
1	•	Vis HM 7 x 18
2	002264	Couvercle admission
	002266	Couvercle échappement
3	002269	Joint de couvercle
4	000789	Reniflard ensemble
5	010771	Joint
6	020745	Rondelle cuivre
7	•	Vis HM 7 x 55
8	002313	Boîte de remplissage
9	002289	Joint
10	•	Rondelle ϕ 7 plate
11	•	Rondelle onduflex ϕ 7
12	•	Ecrou HM 7
13	•	Vis HM 7 x 35
14	•	Rondelle ϕ 7 plate
15	002285	Joint
16	000830	Ecrou borgne
17	002267	Ressort admission
	002268	Ressort échappement
18	012267	Culbuteur admission (comprend rep. 24, 19)
	012268	Culbuteur échappement (comprend rep. 24, 19)
19	002288	Feutre
20	002287	Axe
21	012287	Rondelle
22	022287	Bouton d'axe
23	•	Ecrou HM 7
24	032287	Vis de réglage avec écrou
25	408712	Boîte culbuteur admission
	408715	Boîte culbuteur échappement
26	•	Vis HM 8 x 30
27	•	Rondelle ϕ 8
28	012498	Demi-cône (paire de)
29	002498	Cuvette
30	052302	Ressort de soupape
31	012248	Guide soupape échappement ϕ 13,05
	012249	Guide soupape échappement ϕ 13,10
32	002248	Guide soupape admission ϕ 13,05
	002249	Guide soupape admission ϕ 13,10
33	090775	Rondelle
34	401732	Rondelle embase montée
35	020047	Joint torique
36	002305	Embase
37	022305	Joint d'embase
38	002220	Ecrou embase
39	032305	Rondelle
40	000743	Goujon de carburateur
41	302856	Culasse avec guides (comprend rep. 40, 42)
42	000814	Goujon échappement
43	010947	Joint de culasse
44	010970	Soupape admission
45	002303	Soupape échappement
46	012282	Jonc d'arrêt
47	002224	Défecteur supérieur
48	•	Vis HM 7 - 16 - bout pilote
49	•	Rondelle JZC ϕ 7
50	•	Rondelle JZC ϕ 6
51	•	Vis HM 6 - 10 - bout pilote



N° Repère	Code PR	Désignation
1	040883	Écrou à oreilles
2	•	Rondelle plate ϕ 6
3	404002	Corps de filtre reniflard
4	030410	Élément filtrant
5	060544	Goujon
6	000897	Circlip
7	030771	Ressort de reniflard
8	000771	Siège clapet
9	010771	Joint
10	•	Écrou HM 8
11	002395	Entretoise
12	•	Rondelle JZ ϕ 8
13	000781	Bouchon reniflard
14	040771	Clapet reniflard monté
15	002413	Collection reniflard protégé
16	•	Vis HM 8 x 45
17	404071	Couvercle
18	000770	Couvercle monté
19	404069	Fond de filtre
20	404072	Joint
21	050607	Clapet
22	•	Rondelle plate ϕ 8
23	401215	Élément filtrant
24	404070	Virole
25	301011	Reniflard ensemble



	m.daN
R	0,8



N° Repère	Code PR	Désignation
1	002286	Sangle montée
2	●	Vis HM 6 x 25
3	●	Rondelle JZ φ 6
4	●	Vis HM 6 x 16
5	012288	Feutre
6	000543	Robinnet monté
7	010811	Joint caoutchouc
8	001686	Coupelle
9	000808	Joint fibre
10	020543	Filtre
11	030758	Raccord
12	002235	Durite 4,5 x 8 - longueur 390 caoutchouc
13	004161	Réservoir avec bouchon
14	303286	Bouchon plastique
16	040437	Joint torique caoutchouc
17	000421	Tubulure rehaussée ensemble
18	004155	Volute montée
19	●	Vis HM 6 x 10
20	004158	Fond de volute monté
21	012273	Colonnnette
22	031108	Attache
23	012229	Patte attache



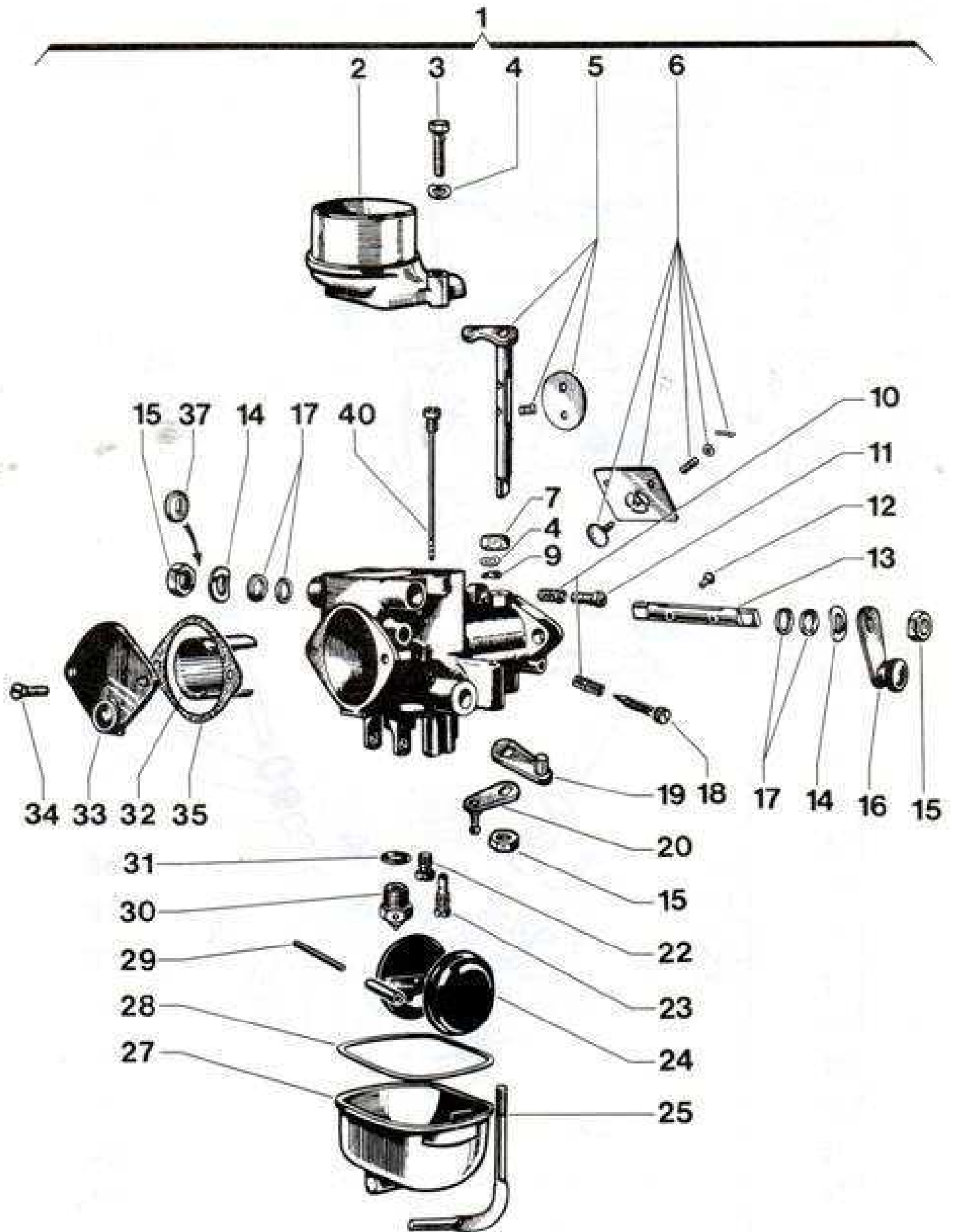
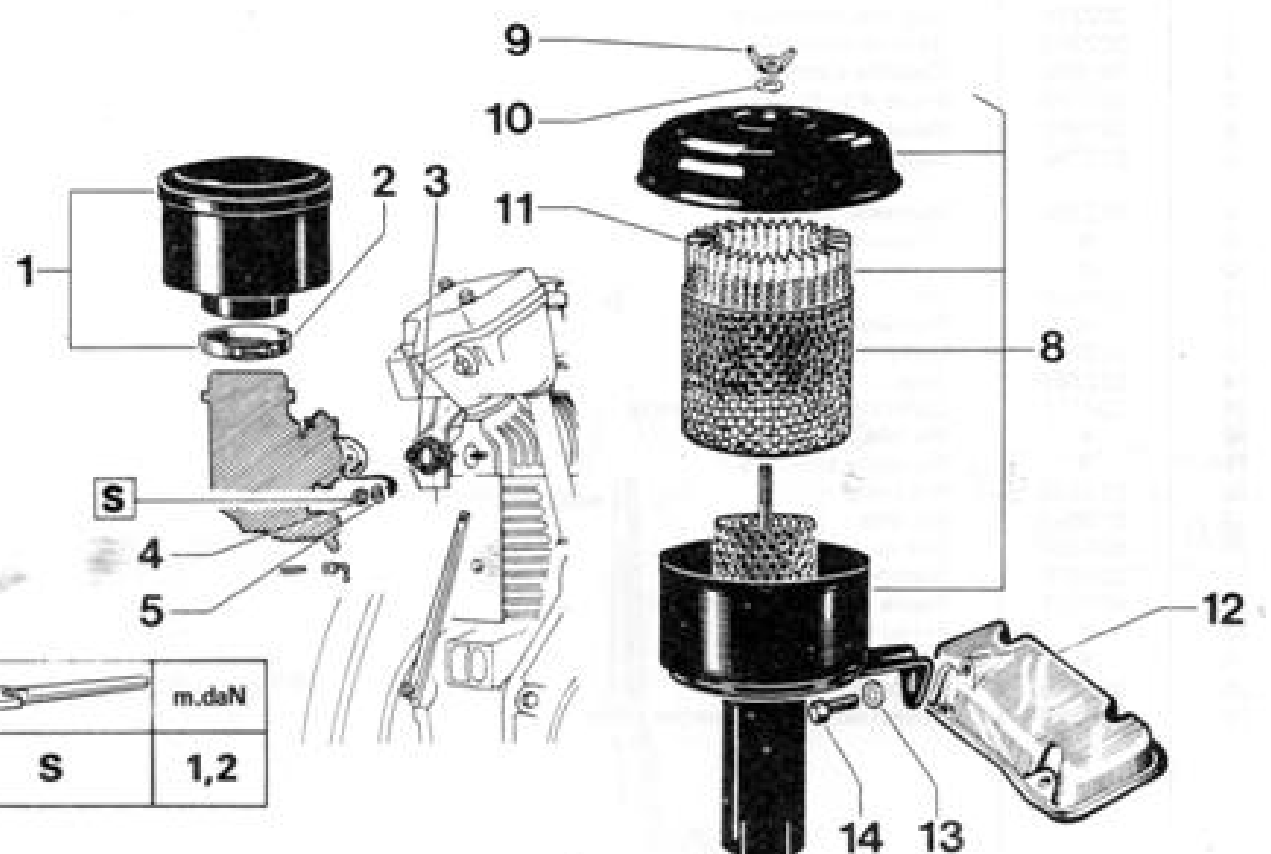



PLANCHE 9 : CARBURATEURS

N° Repère	Code PR	112 C	112 ter	Désignation
1	023443 303849	x	x	Carbu 26 NH 60 Carbu 22 HN 15 A
2	000578	x	x	Pipe d'air
3	●	x	x	Vis HM 6 x 25
4	●	x	x	Rondelle élastique φ 6
5	323752 303651	x	x	Axe de papillon complet Axe de papillon complet
6	133752	x	x	Collection volet d'air
7	●	x	x	Ecrou HM 6
9	●	x	x	Rondelle plate φ 6
10	113651	x	x	Ressort
11	003752	x	x	Vis butée de ralenti
12	409587	x	x	Vis fixation volet de départ
13	409585	x	x	Axe de volet de départ
14	153752	x	x	Rondelle
15	023752	x	x	Ecrou
16	123752	x	x	Levier commande volet de départ
17	113752	x	x	Bague d'étanchéité
18	013752	x	x	Vis de richesse
19	173752	x	x	Levier de butée d'ouverture
20	410194 223753	x	x	Levier de commande des gaz Levier de commande des gaz
22	233753 223752	x	x	Gicleur principal 122,5 Gicleur principal 97,5
23	203753 043752	x	x	Gicleur ralenti 60 Gicleur ralenti 50
24	003651	x	x	Flotteur
25	133651	x	x	Tige fixe cuve
27	003638	x	x	Cuve
28	163651	x	x	Joint de cuve
29	153651	x	x	Axe de flotteur
30	409416	x	x	Pointeau (comprend rep. 31)
31	043651	x	x	Joint
32	263753 253752	x	x	Buse 23 Buse 19
33	063752	x	x	Couvercle
34	073752	x	x	Vis
35	083752	x	x	Joint couvercle
37	013777	x	x	Rondelle
40	193753 233752	x	x	Tube d'émulsion 110 N Tube d'émulsion 140 N



	m.daN
S	1,2

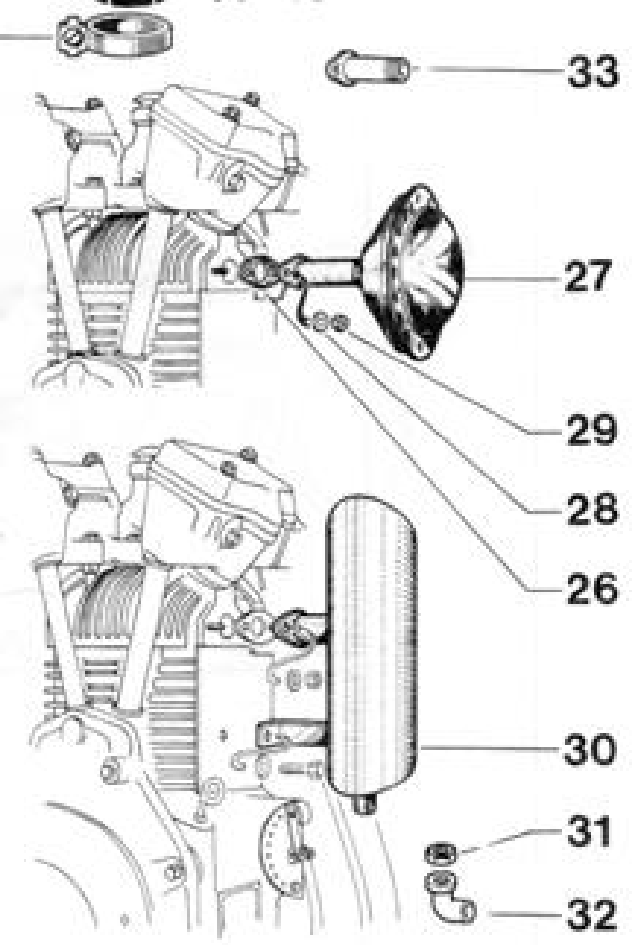
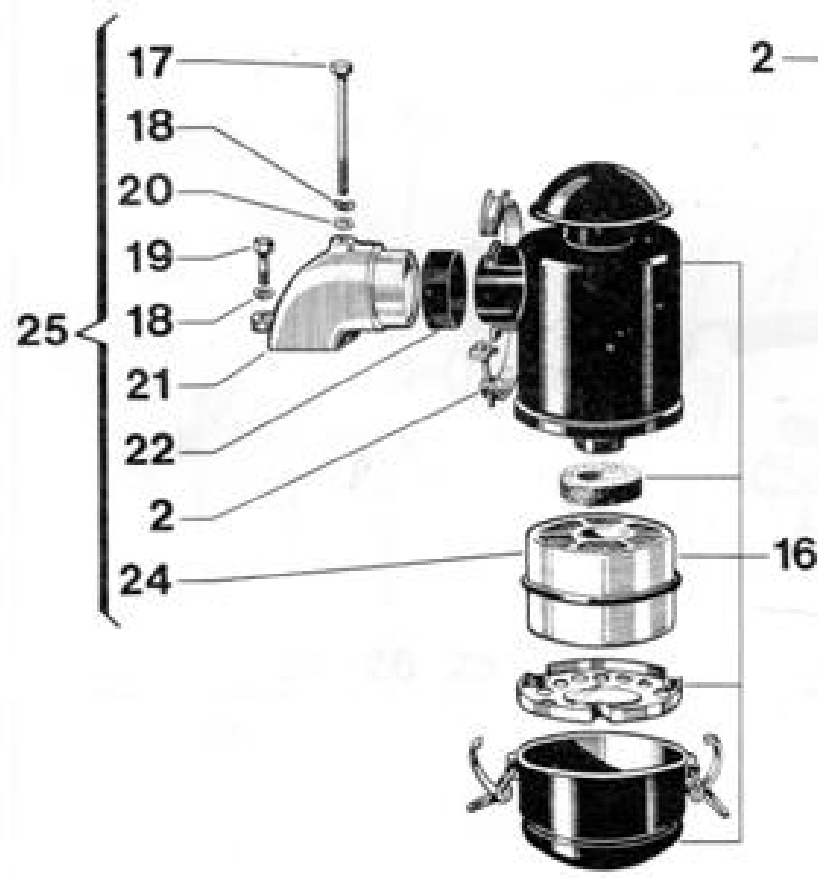
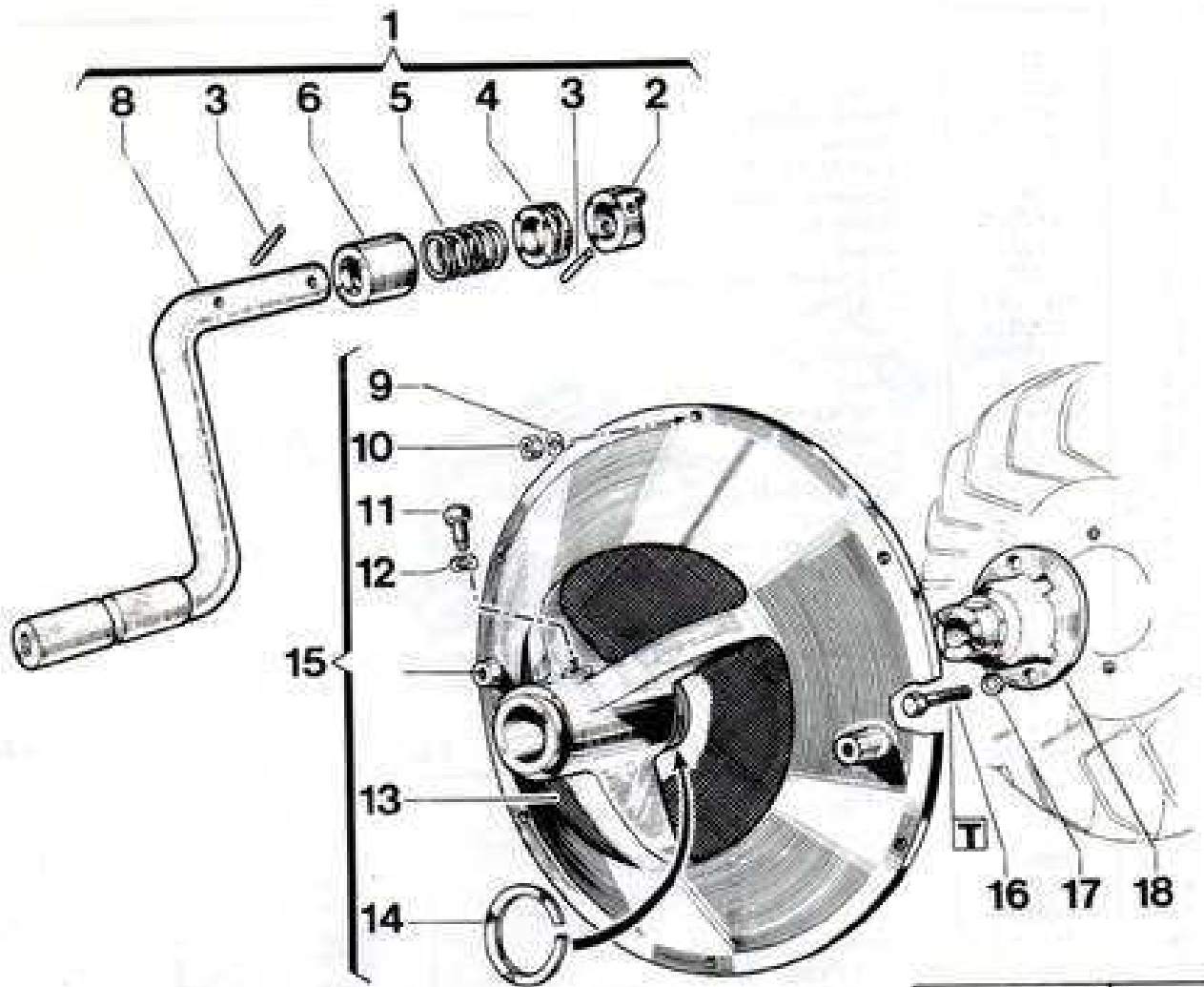



PLANCHE 10 : FILTRES A AIR - POTS D'ÉCHAPPEMENT

N° Repère	Code PR	Désignation
1	012323	Filtre à air sec
2	412532	Collier
3	012250	Joint d'admission
4	●	Rondelle élastique φ 8
5	●	Ecrou HM 8
8	000973	Filtre à imprégnation d'huile (comprend rep. 2)
9	040883	Ecrou à oreilles
10	●	Rondelle plate φ 6
11	021890	Cartouche
12	002211	Couvercle d'admission spécial
13	●	Rondelle à dents φ 7
14	●	Vis HM 7 x 16
16	300636	Filtre à bain d'huile
17	●	Vis HM 6 x 70
18	●	Rondelle élastique φ 6
19	●	Vis HM 6 x 20
20	000745	Joint cuivre
21	401237	Pipe d'air spéciale
22	401430	Manchon
24	409291	Élément filtrant
25	300794	Collection filtre à bain d'huile
26	012269	Joint échappement
27	002327	Pot d'échappement série
28	●	Rondelle à dents φ 8
29	●	Ecrou HM 8 laiton
30	409609	Pot d'échappement silencieux
31	412184	Contre-écrou
32	412183	Coude d'échappement
33	012222	Tube sortie échappement



	m.daN
T	1,6

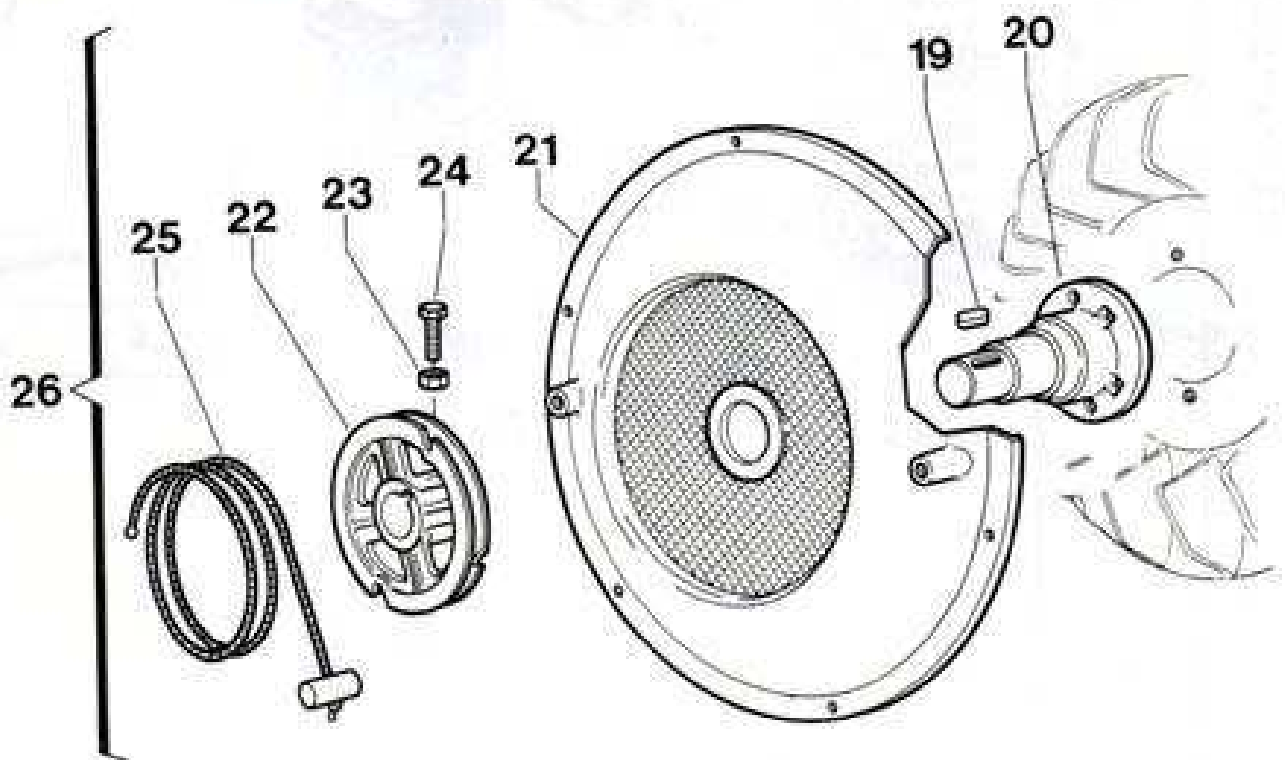
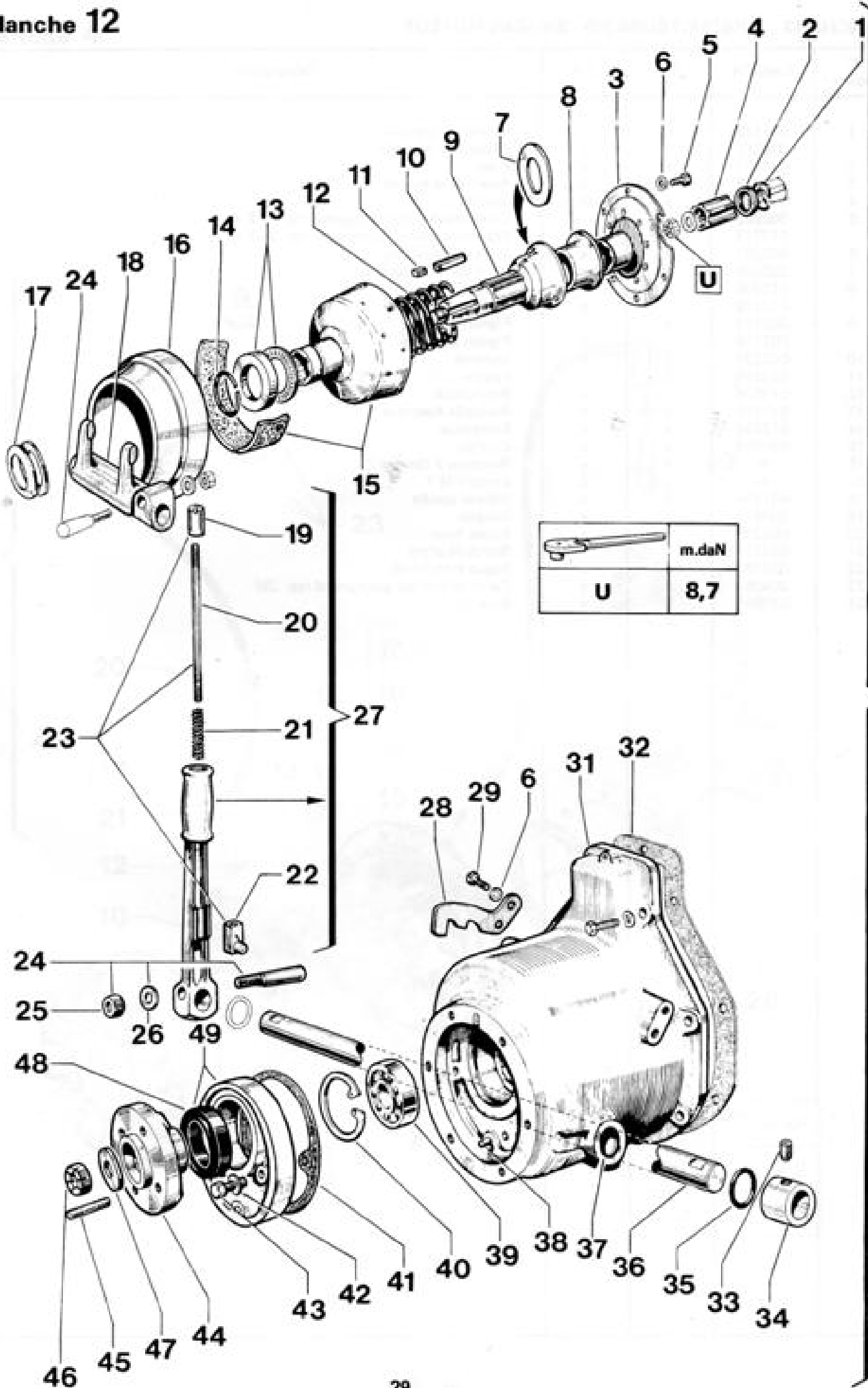


PLANCHE 11 : MISE EN MARCHÉ MANUELLE

N° Repère	Code PR	Désignation
1	002315	Manivelle ensemble
2	002290	Noix de manivelle
3	040890	Goupille élastique
4	032290	Bague d'arrêt
5	031862	Ressort
6	012290	Bague
8	012230	Manivelle montée
9	●	Rondelle élastique φ 7
10	●	Ecrou HM 7
11	001559	Vis
12	●	Rondelle élastique φ 8
13	012276	Grille
14	032289	Jonc
15	004171	Collection support manivelle
16	●	Vis HM 7 x 16
17	●	Rondelle à dents φ 7
18	012270	Noix montée
19	010851	Clavette
20	300368	Nez monté
21	300370	Support monté
22	401651	Poulie de mise en marche
23	●	Ecrou HM 7
24	●	Vis HM 7 x 22
25	001248	Corde montée
26	300369	Collection mise en marche corde

Planche 12



50

PLANCHE 12 : EMBRAYAGE A LEVIER

N° Repère	Code PR	Désignation
1	032296	Jonc d'arrêt
2	022296	Ecrou
3	012257	Plateau monté
4	002278	Douille
5	•	Vis HM 7 x 18
6	•	Rondelle à dents φ 7
7	012275	Rondelle
8	012277	Bague
9	002277	Arbre embrayage monté
10	042297	Clavette
11	032314	Feutre
12	010969	Ressort embrayage
13	012297	Butée
14	032297	Jonc d'arrêt
15	012317	Tambour garni
16	002200	Couronne
17	012314	Rondelle élastique
18	040959	Fourchette
19	•	Bouton (dans rep. 23)
20	•	Tige (dans rep. 23)
21	*000486	Ressort (dans rep. 23)
22	•	Verrou monté (dans rep. 23)
23	012296	Collection tige levier embrayage (comprend rep. 22, 21, 20, 19)
24	032275	Clavette vélo
25	•	Ecrou HM 7
26	•	Rondelle plate φ 7
27	022256	Levier monté
28	002296	Secteur
29	•	Vis HM 7 x 12
31	004061	Carter (comprend rep. 37)
32	002231	Joint
33	060878	Vis
34	020959	Rondelle position
35	010801	Joint torique
36	050959	Arbre fourchette
37	030959	Bague
38	000474	Pied
39	013624	Roulement
40	030888	Circlips
41	002298	Joint
42	•	Rondelle élastique φ 7
43	•	Vis HM 7 x 22
44	401734	Plateau poulie
45	000814	Goujon
46	002295	Ecrou frein
47	022314	Rondelle
48	000763	Bague étanchéité
49	012278	Couvercle (comprend rep. 48)
50	004173	Embrayage à levier complet

Planche 13

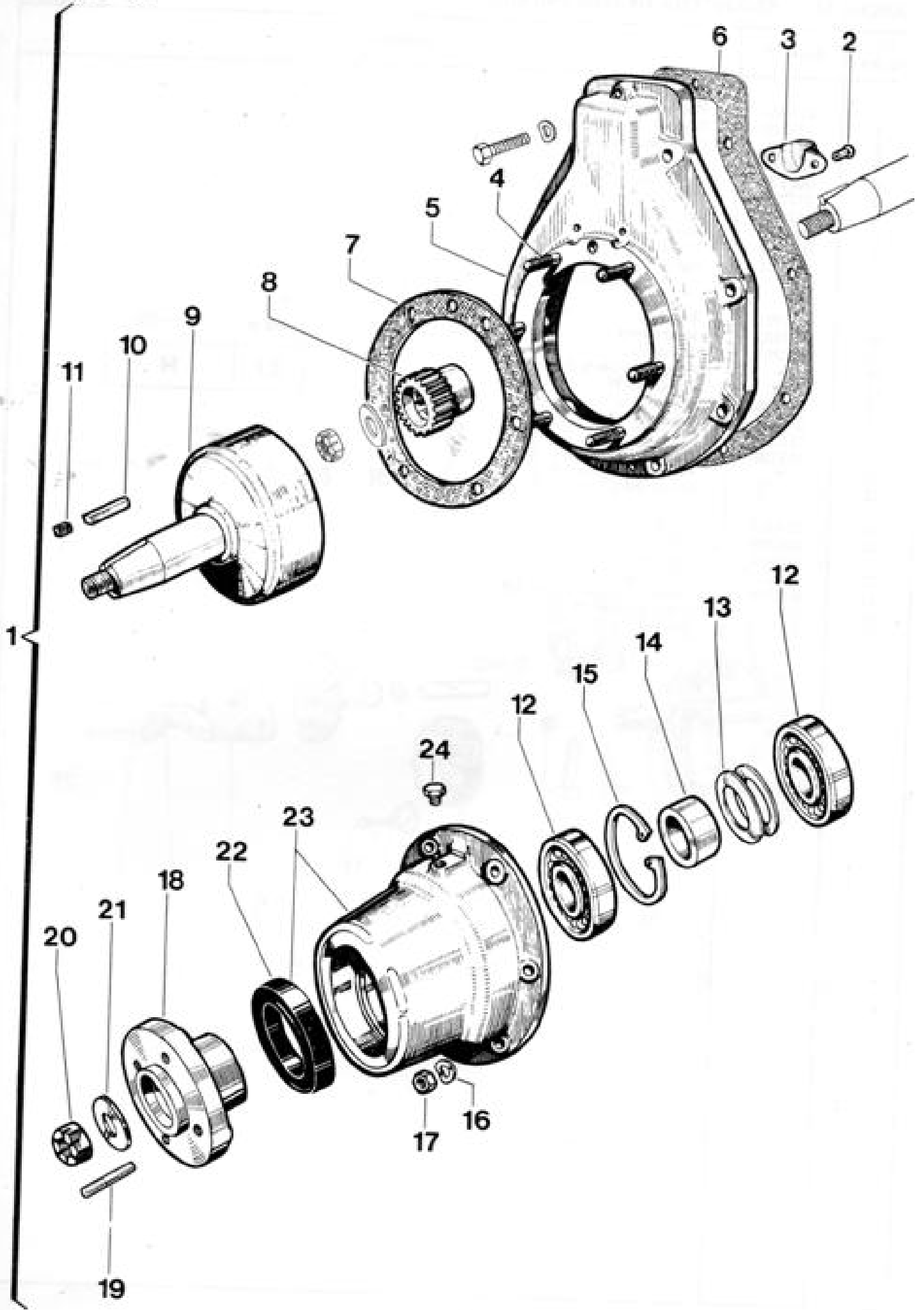


PLANCHE 13 : REDUCTEURS 3/5 - 3/4 SENS MOTEUR

N° Repère	Code PR	3/5	3/4	Désignation
1	004175	x		Réducteur complet
	004262		x	Réducteur complet
2	090891	x	x	Rivet
3	002273	x	x	Auget de graissage
4	000778	x	x	Goujon
5	002203	x		Couvercle-monté (comprend rep. 2, 3, 4)
	012217		x	Couvercle monté (comprend rep. 2, 3, 4)
6	002231	x	x	Joint de couvercle
7	022298	x	x	Joint carter réducteur
8	012258	x		Pignon
	012218		x	Pignon
9	002317	x		Pignon intérieur
	002218		x	Pignon intérieur
10	042297	x	x	Clavette
11	032314	X	x	Feutre
12	013624	x	x	Roulement
13	012314	x	x	Rondelle élastique
14	012298	x	x	Entretoise
15	030888	x	x	Circlips
16	•	x	x	Rondelle à dents φ 7
17	•	x	x	Écrou HM 7
18	401734	x	x	Plateau poulie
19	000814	x	x	Goujon
20	002295	x	x	Écrou frein
21	022314	x	x	Rondelle plate
22	000763	x	x	Bague étanchéité
23	004060	x	x	Carter réducteur (comprend rep. 22)
24	030855	x	x	Bouchon

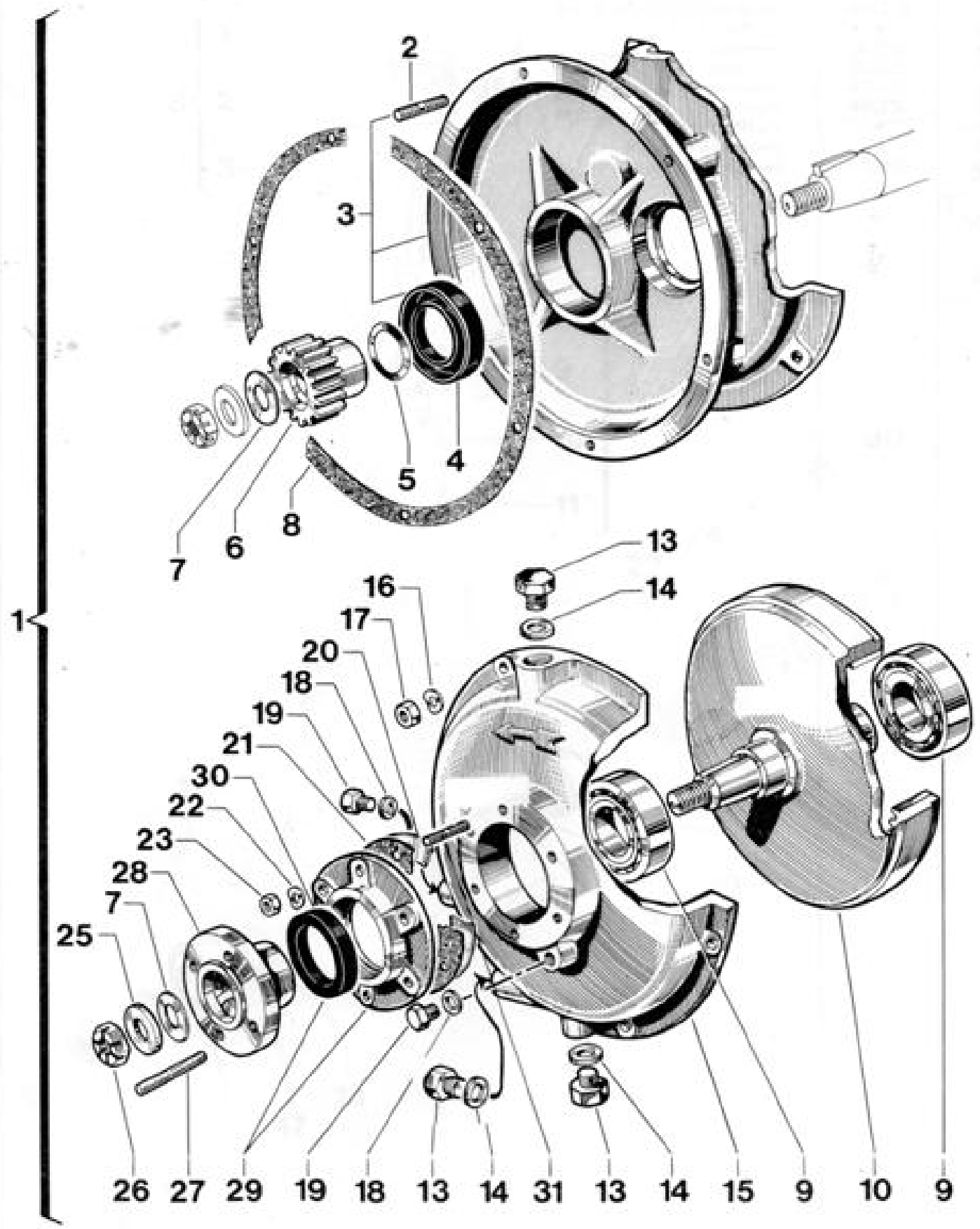
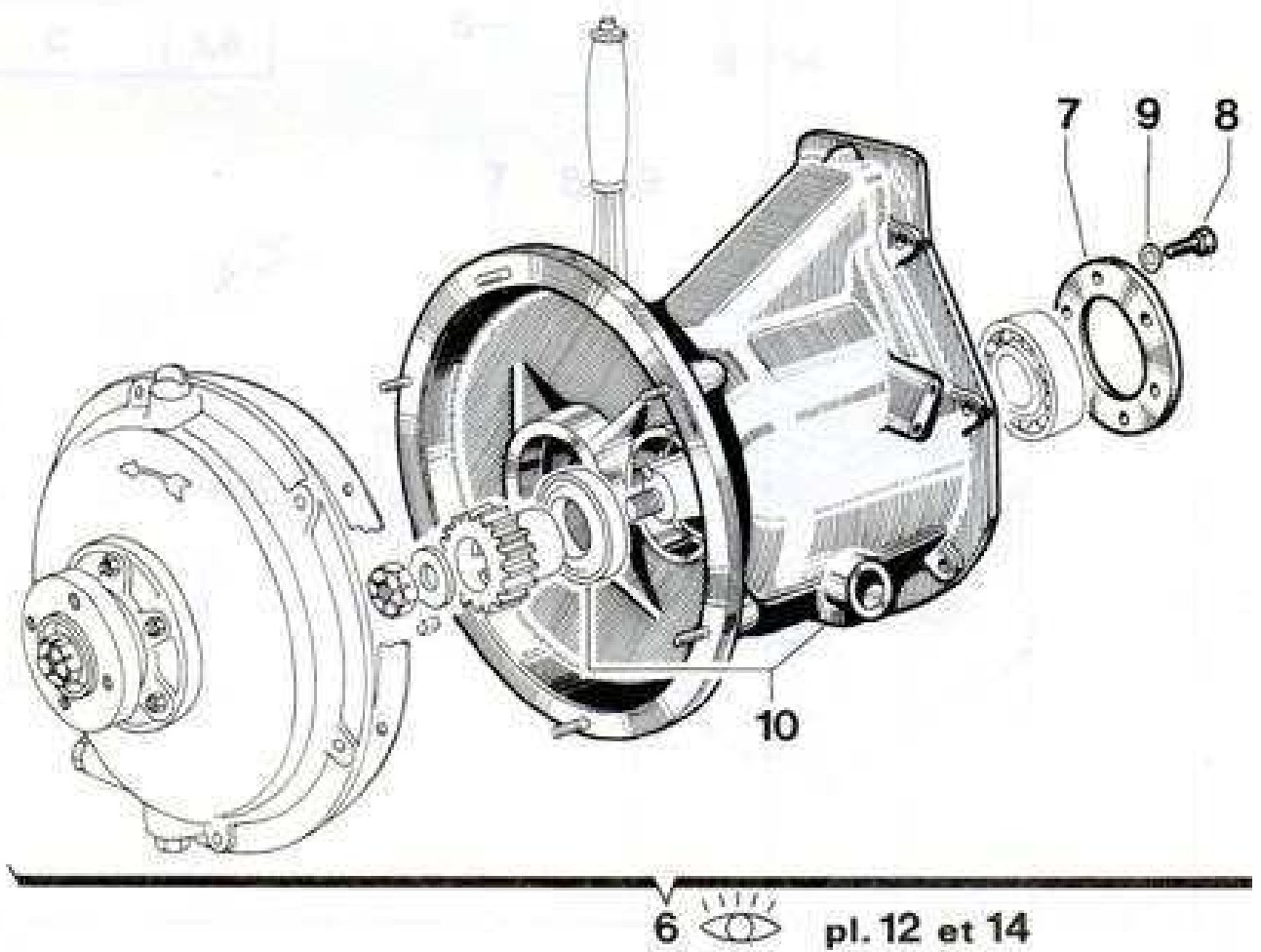
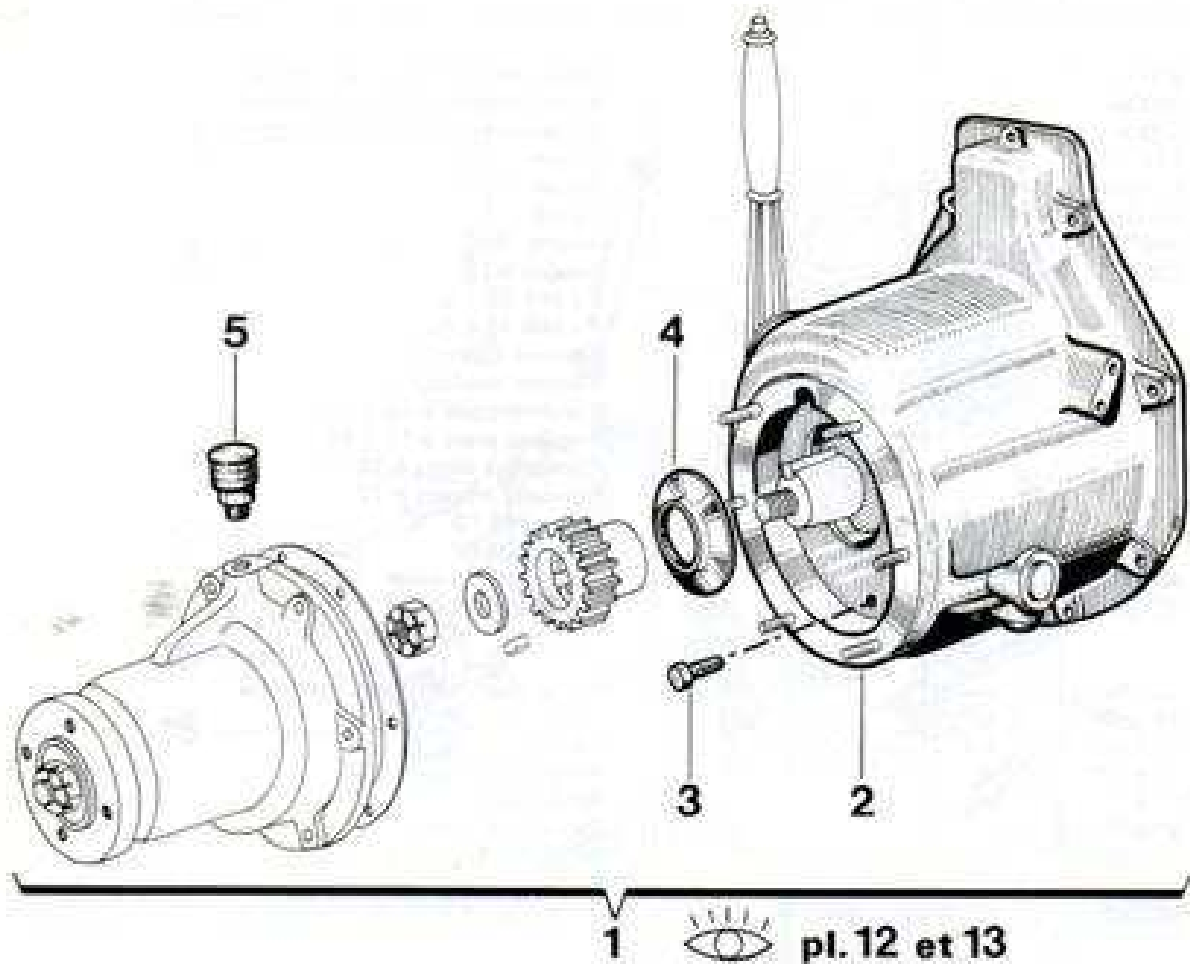


PLANCHE 14 : REDUCTEUR 1/4 SENS MOTEUR

N° Repère	Code PR	Désignation
1	014270	Réducteur complet
2	000778	Goujon
3	002202	Carter monté (comprend rep. 2, 4)
4	080775	Bague étanchéité
5	002238	Rondelle
6	012237	Pignon
7	012238	Joint
8	002217	Joint
9	030407	Roulement
10	022317	Pignon intérieur
13	050751	Bouchon
14	113493	Joint cuivre
15	002201	Couvercle
16	•	Rondelle à dents ϕ 7
17	•	Ecrou HM 7
18	020835	Joint cuivre
19	030855	Bouchon
20	032238	Cale
21	042238	Joint
22	•	Rondelle à dents ϕ 6
23	•	Ecrou HM 6
25	022314	Rondelle
26	002295	Ecrou
27	000814	Goujon
28	002237	Plateau poulie
29	022238	Plateau (comprend rep. 30)
30	000763	Bague étanchéité
31	070778	Goujon



**PLANCHE 15 : EMBRAYAGES - REDUCTEURS SENS MOTEUR 3/5 - 3/4
 EMBRAYAGE - REDUCTEUR SENS MOTEUR 1/4**

N° Repère	Code PR	Désignation
1	004176	Collection embrayage - réducteur 3/5
	004263	Collection embrayage - réducteur 3/4
2	004061	Carter embrayage spécial 3/5
	014259	Carter embrayage spécial 3/4
3	●	Vis HM 7 x 12
4	032298	Protecteur
5	050533	Graisseur
6	014274	Collection embrayage - réducteur 1/4
7	002258	Rondelle
8	●	Vis HM 6 x 16
9	●	Rondelle à dents φ 6
10	004259	Carter embrayage spécial 1/4

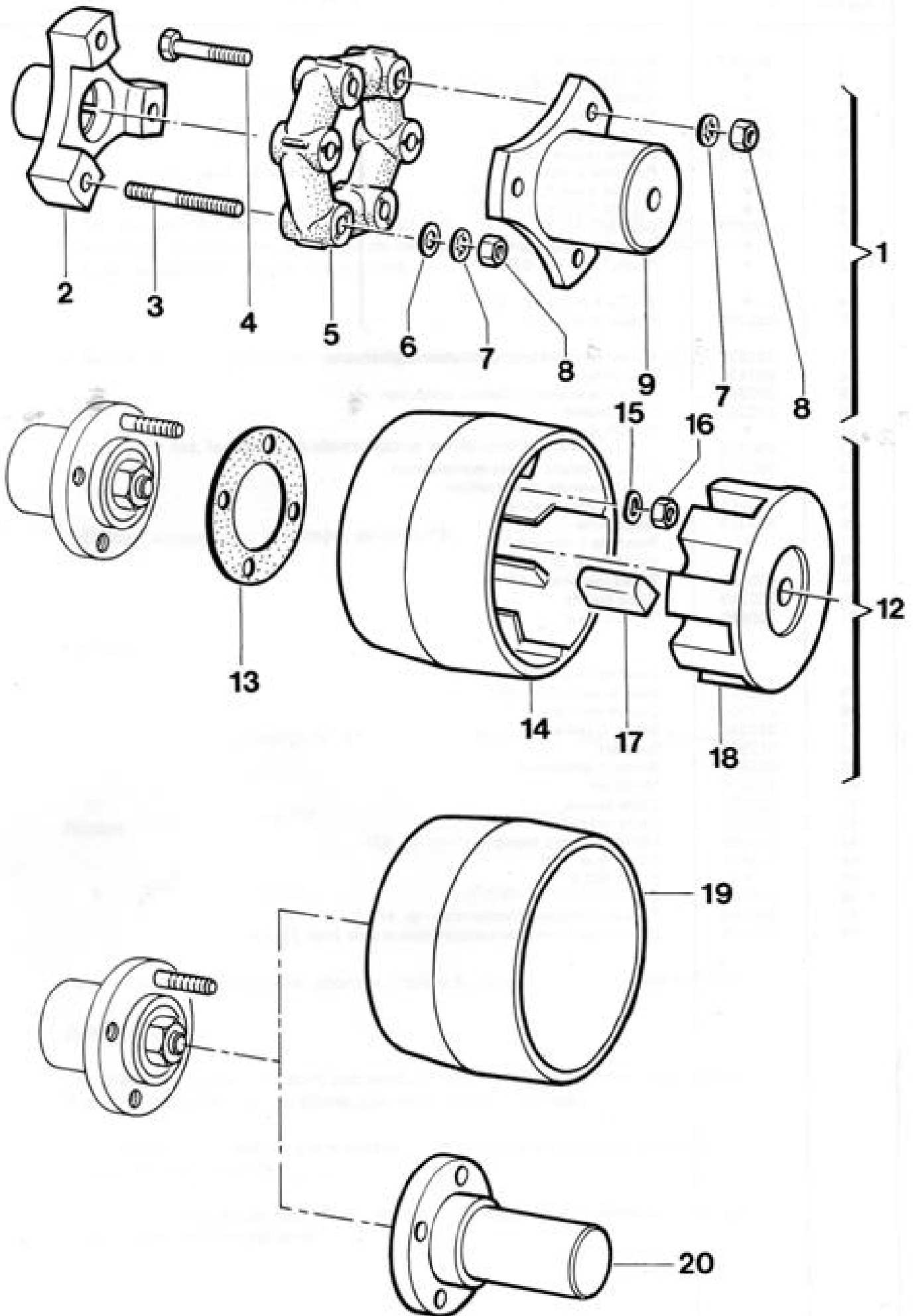
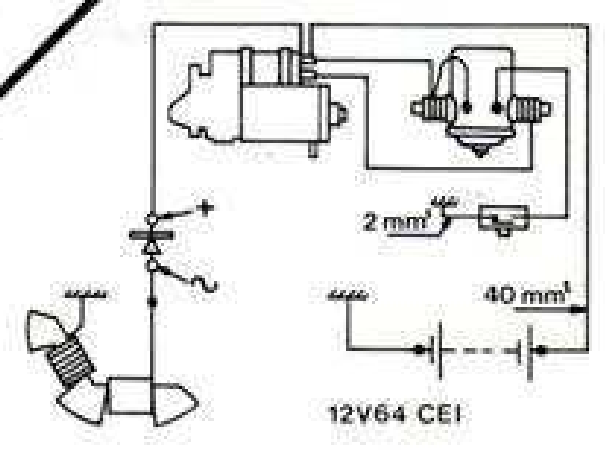
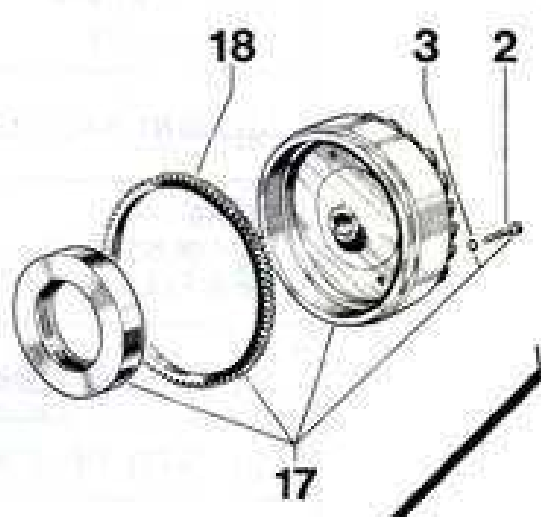
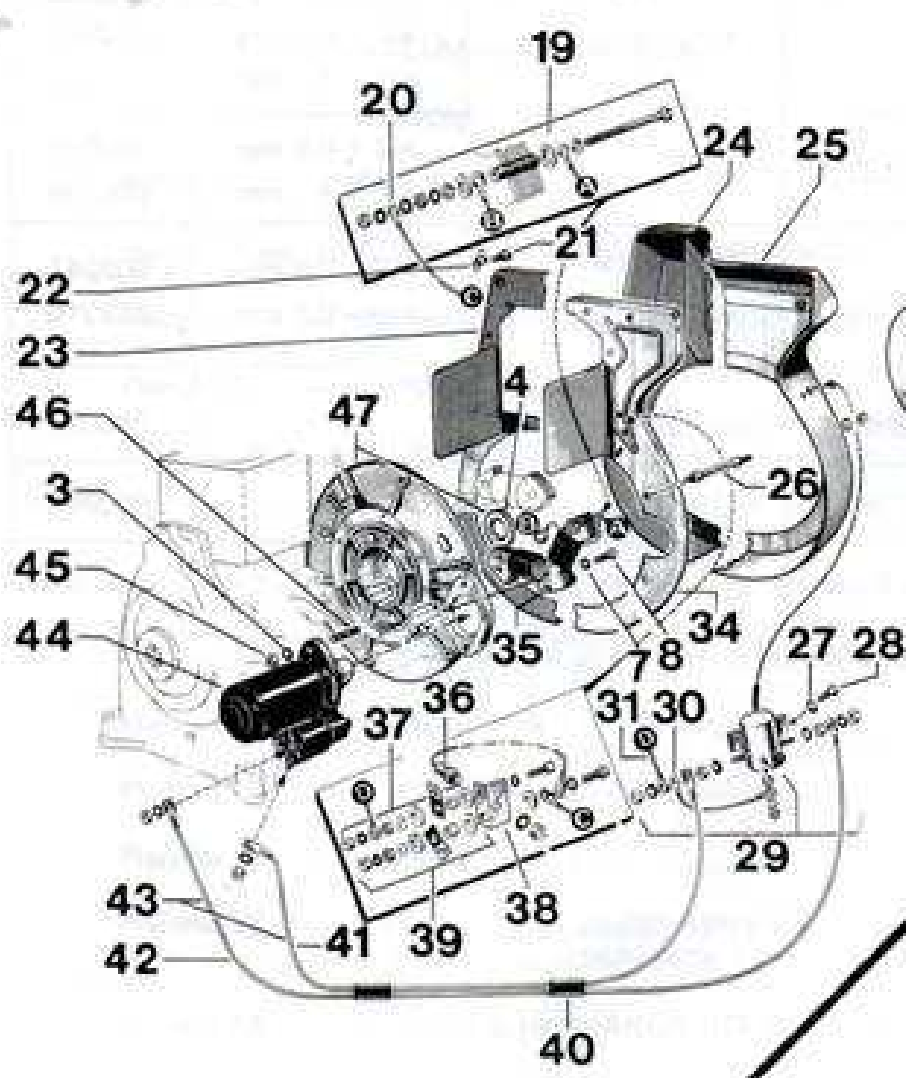
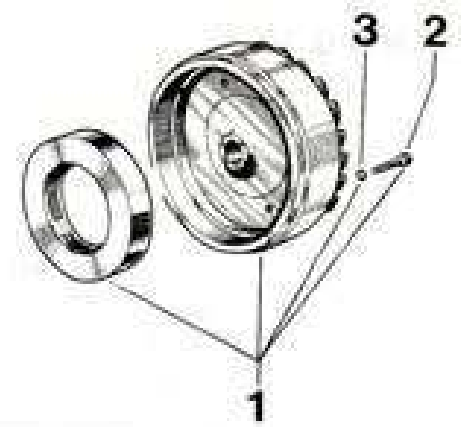
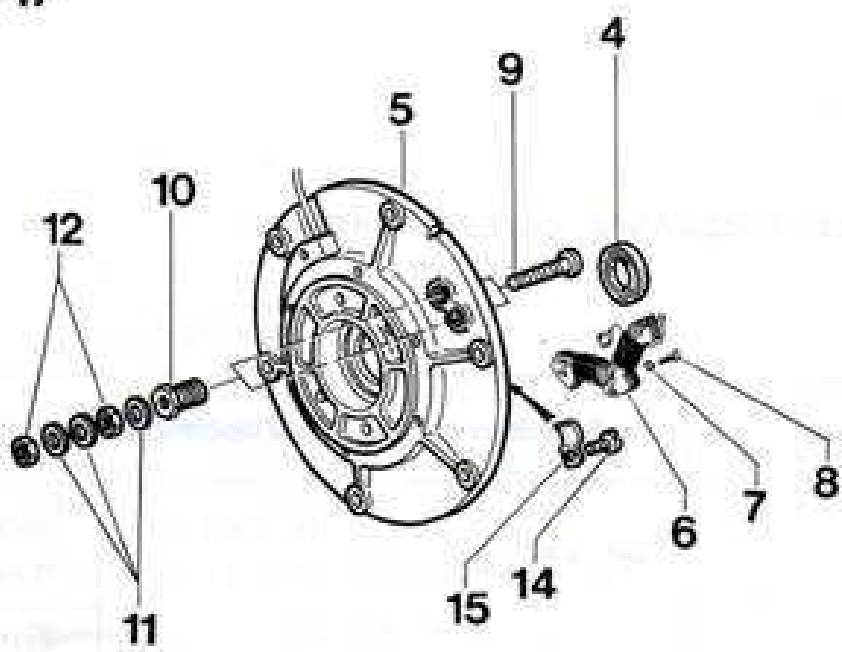


PLANCHE 16 : ACCOUPLEMENTS

N° Repère	Code PR	Moteur embray.	Réd. 3/5 3/4	Réd. 1/4	Désignation
1	300082 300084 300087	x	x		Accouplement élastique complet Accouplement élastique complet Accouplement élastique complet
2	401011 401013 401014	x	x	x	Plateau Plateau Plateau
3	040743 030738	x	x	x	Goujon M10 Goujon M12
4	● ●	x	x	x	Vis HM 10 x 50 Vis HM 12 x 80
5	401066 033283	x	x	x	Élément élastique Élément élastique
6	● ●	x	x	x	Rondelle plate φ 10 x 20 Rondelle plate φ 12 x 24
7	● ●	x	x	x	Rondelle à dents φ 10 Rondelle à dents φ 12
8	● ●	x	x	x	Ecrou HM 10 Ecrou HM 12
9	401068 003287	x	x	x	Manchon <i>non usiné</i> Manchon <i>non usiné</i>
12	300089	x			Poulie d'accouplement complète
13	401008	x			Joint
14	401016	x			Poulie
15	●	x			Rondelle élastique φ 8
16	●	x			Ecrou HM 8
17	400981	x			Entraîneur à talon
18	401003	x			Croisillon <i>non usiné</i>
19	500143	x	x	x	Poulie simple plate φ 125
20	002309	x	x	x	Porte-pignon φ 40

Planche 17



**PLANCHE 17 : GENERATEUR BASSE TENSION (DEMARRAGE MANUEL)
DEMARRAGE ELECTRIQUE**

N° Repère	Code PR	Désignation
1	301057	Volant monté
2	•	Vis CHc M 8 x 35
3	•	Rondelle à dents φ 8
4	000750	Bague d'étanchéité
5	401652	Plateau d'allumage
6	013576	Bobine repère jaune
7	•	Rondelle à dents φ 5
8	•	Vis HM 5 pas 0,90 - lg 25
9	•	Vis HM 5 pas 0,80 - lg 30
10	403927	Douille
11	•	Rondelle plate φ 5
12	•	Ecrou HM 5 pas 0,80
14	•	Vis TC 4 pas 0,75 - lg 9
15	022274	Plaque serre-fils
17	300328	Volant complet avec générateur et couronne
18	001426	Couronne
19	302266	Vis sortie ensemble bobine collection
20	302250	Câble monté
21	•	Vis CM 4 x 10
22	400728	Pontet
23	302248	Fond de volute monté motorisation
24	301059	Volute montée motorisation
25	300984	Volute montée série
26	401273	Colonnnette
27	•	Rondelle à dents φ 7
28	•	Vis HM 7 x 12
29	400783	Relais démarreur 12 V
30	302255	Câble monté
31	300986	Câble monté
34	302247	Fond de volute monté série
35	303761	Bobine ensemble repère noir
36	003504	Cellule montée
37	022842	Borne + redressée
38	012842	Support
39	002842	Borne ~ alternative
40	407518	Manchon
41	302253	Câble monté
42	302252	Câble monté
43	300166	Câble ensemble (comprend rep. 41, 42)
44	003486	Démarreur 12 V
45	•	Ecrou HM 8
46	000743	Goujon
47	302254	Plateau d'allumage (comprend rep. 4)
48	300728	Démarrage électrique complet tolérerie série (rep. 25, 34)

PIECES DE RECHANGE - COTES REPARATION

Désignation	Cote origine	Cote réparation	Code PR
PISTON NU	Cyl. $\phi 88 \begin{matrix} + 0,035 \\ - 0 \end{matrix}$	HC + 0,5 mm	000970
		HC + 1 mm	000969
JEU COMPLET SEGMENTS		HC + 0,5 mm	010960
		HC + 1 mm	010958
JEU SEGMENTS ETANCHEITE		HC + 0,5 mm	010944
		HC + 1 mm	010942
SEGMENT RACLEUR		HC + 0,5 mm	000960
		HC + 1 mm	000958
PAIRE 1/2 COUSSINETS DE BIELLE	Manetton vil. $\phi 44 \begin{matrix} - 0,045 \\ - 0,061 \end{matrix}$	HC - 0,3 mm	002247
		HC - 0,6 mm	012210
JEU DE JOINT COMPLET MOTEUR			000976
POCHETTE DE JOINTS DE RODAGE			000963
CLE A BOUGIE A TUBE DE 21 - LG 135			040725