

**CATALOGUE DE PIÈCES
DE RECHANGE**

Moteurs essence

39B-239B-249B

BERNARD
Industries

	Pages
– UTILISATION DU DOCUMENT	3
– REPERTOIRE DES PLANCHES	
Planche 1 – CARTER - CULASSE	4 - 5
Planche 2 – EQUIPAGE MOBILE - DISTRIBUTION - MISE EN MARCHÉ	6 - 7
Planche 2 bis – VILEBREQUINS SPECIAUX	8 - 9
Planche 3 – ALLUMAGE	10 - 11
Planche 4 – PORTE DE REGULATION TYPES 39 B - 239 B ..	12 - 13
Planche 5 – ALIMENTATION	14 - 15
Planche 6 – ECHAPPEMENT	16 - 17
Planche 7 – CARBURATEUR	18 - 19
Planche 8 – REFROIDISSEMENT	20 - 21
Planche 9 – PIECES SPECIALES MOTEUR A PLAT TYPE 249B	22 - 23
Planche 10 – PORTE DE REGULATION TYPE 249 B	24 - 25
Planche 11 – LANCEUR A RAPPEL AUTOMATIQUE	26 - 27
Planche 12 – EMBRAYAGE SIMPLE	28 - 29
Planche 13 – REDUCTEURS 1/4, 1/3, 1/6 SENS MOTEUR (SM) TYPE 39 B	30 - 31
Planche 14 – REDUCTEURS 1/2 SENS MOTEUR (SM) TYPE 39B	32 - 33
Planche 15 – REDUCTEURS 1/2, 2/5 SENS MOTEUR (SM) TYPE 39 B, 239 B	34 - 35
Planche 16 – REDUCTEUR 1/5 SENS INVERSE MOTEUR (SIM) TYPE 39 B - 239 B	36 - 37
Planche 18 – DYNASTART	38 - 39
– PIECES DE RECHANGE - COTES REPARATION	40

UTILISATION DU DOCUMENT

- Le Présent Document contient tous les ensembles et pièces détachées vendables en rechange, il permet de déterminer avec précision leurs numéros et de les identifier par les illustrations.
- Sur les planches, les pièces sont désignées par des repères.

En aucun cas le repère ne devra figurer sur la commande PR.

Utiliser uniquement le numéro de code.

EXEMPLE :

Planche N° 7

- Carburateur

N° Repère	Code PR	Désignation
16	293651	Gicleur principal MOTEUR 39 B

Pour obtenir le gicleur Repère 16, commander le code 293651

IMPORTANT :

Les pièces repérées * ne sont pas vendues séparément et ne sont pas codées, elles font partie de jeux de pièces que nous avons constitués.

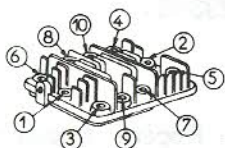
Pour toute commande de pièce repérée * il conviendra d'approvisionner le jeu auquel elle est rattachée.

PLANCHE 1 : CARTER - CULASSE TYPES 39 B ET 239 B

N° Repère	Code PR	39 B 239 B	Désignation
1	080745	●	Entretoise
2	001340	●	Culasse
3	011326	●	Joint de culasse
4	403905	●	Goujon de culasse
5	390237	●	Carter cylindre avec sièges et guides (comprend Rep. 11)
6	000852	●	Rondelle élastique
7	000831	●	Vis
8	001119	●	Guide admission HC + 0,05
	001121	●	Guide admission HC + 0,10
9	021119	●	Guide échappement HC + 0,05
	021121	●	Guide échappement HC + 0,10
10	030742	●	Goujon pour pot d'échappement
11	040781	●	Joint d'étanchéité
12	020835	●	Joint cuivre
13	000754	●	Bouchon
14	000029	●	Fond de carter monté (comprend repères 12 et 13).
15	020771	●	Vis
16	000043	●	Joint fond de carter
17	000834	●	Joint
18	020058	●	Bouchon
19	000027	●	Fond de carter monté (comprend repères 12 et 13)
20	100768	●	Goujon
21	010846	●	Rondelle
22	050761	●	Vis élastique

RENSEIGNEMENTS TECHNIQUES

Ordre de serrage vis de fixation culasse 239 B 249 B 39 B



Cote de montage des guides soupapes

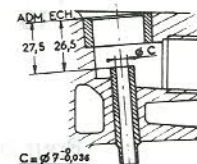


Planche 1

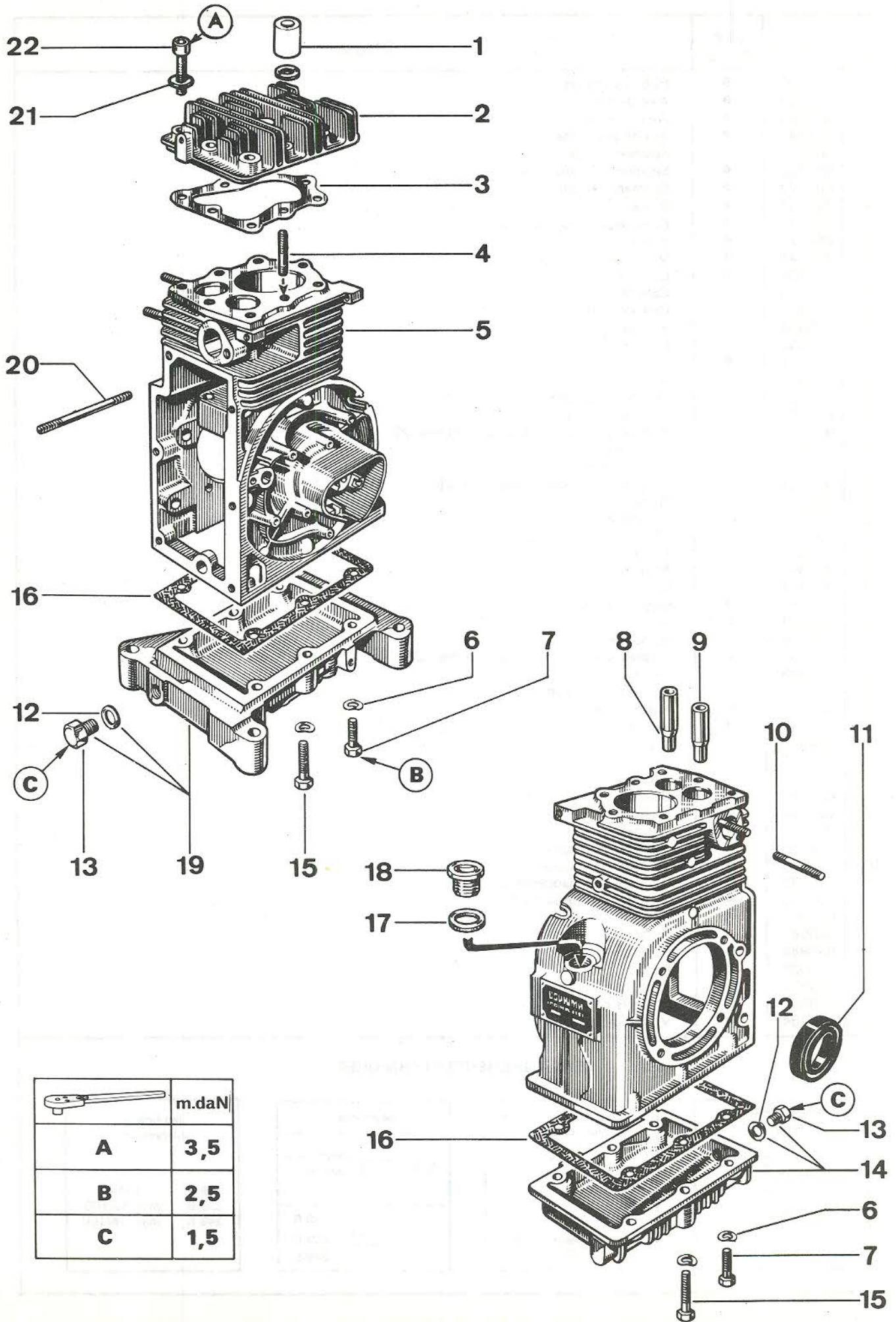


PLANCHE 2 : EQUIPAGE MOBILE - DISTRIBUTION - MISE EN MARCHÉ TYPES 39 B - 239 B

N° Repère	Code PR	39 B 239 B	Désignation
1	390100	●	Piston complet
2	021064	●	Axe de piston
3	010425	●	Jonc d'arrêt
4	001343	●	Jeu de segments
5	001311	●	Segment de feu
6	011327	●	Segment d'étanchéité
7	001327	●	Segment racléur
8	001131	●	Bielle
9	001135	●	Paire de demi-coussinets
10	000479	●	Frein
11	031148	●	Vis de bielle
12	412324	●	Cale de 1/10
13	412325	●	Cale de 2/10
14	412326	●	Cale de 5/10
15	030414	●	Rondelle
16	000852	●	Rondelle
17	000831	●	Vis
18	060871	●	Jonc d'arrêt
19	011152	●	Rondelle défectrice
20	011153	●	Joint de plateau
21	001137	●	Plateau d'application comprend Rep 22
22	073623	●	Roulements à billes
23	010760	●	Joint torique
24	001151	●	Plateau poulie comprend Rep. 30
25	021108	●	Rondelle
26	060863	●	Rondelle
27	060751	●	Vis
28	030874	●	Ecrou
29	050862	●	Rondelle
30	000814	●	Goujon
31	010759	●	Bague d'étanchéité
32	010754	●	Vis
33	020847	●	Rondelle
34	001133	●	Plateau porte-joint comprend Rep. 31
35	020043	●	Joint
36	011148	●	Axe d'arbre à cames
37	000100	●	Frein de patte
38	070858	●	Rondelle
39	030728	●	Vis
40	011131	●	Arbre à came
41	021117	●	Poussoir
42	031150	●	Cuvette
43	021149	●	Ressort
44	011150	●	Coupelle
45	020049	●	Joint de soupape
46	021076	●	Arrêteur de soupape
47	011135	●	Soupape d'échappement
48	001326	●	Soupape d'admission
49	000442	●	Ficelle
50	040046	●	Clapet
51	030845	●	Rondelle
52	010028	●	Poulie
53	033624	●	Roulement à billes
54	030881	●	Clavette disque
55	390254	●	Vilebrequin

RENSEIGNEMENTS TECHNIQUES

