

**CATALOGUE DE PIÈCES
DE RECHANGE**

Moteurs essence

617-627

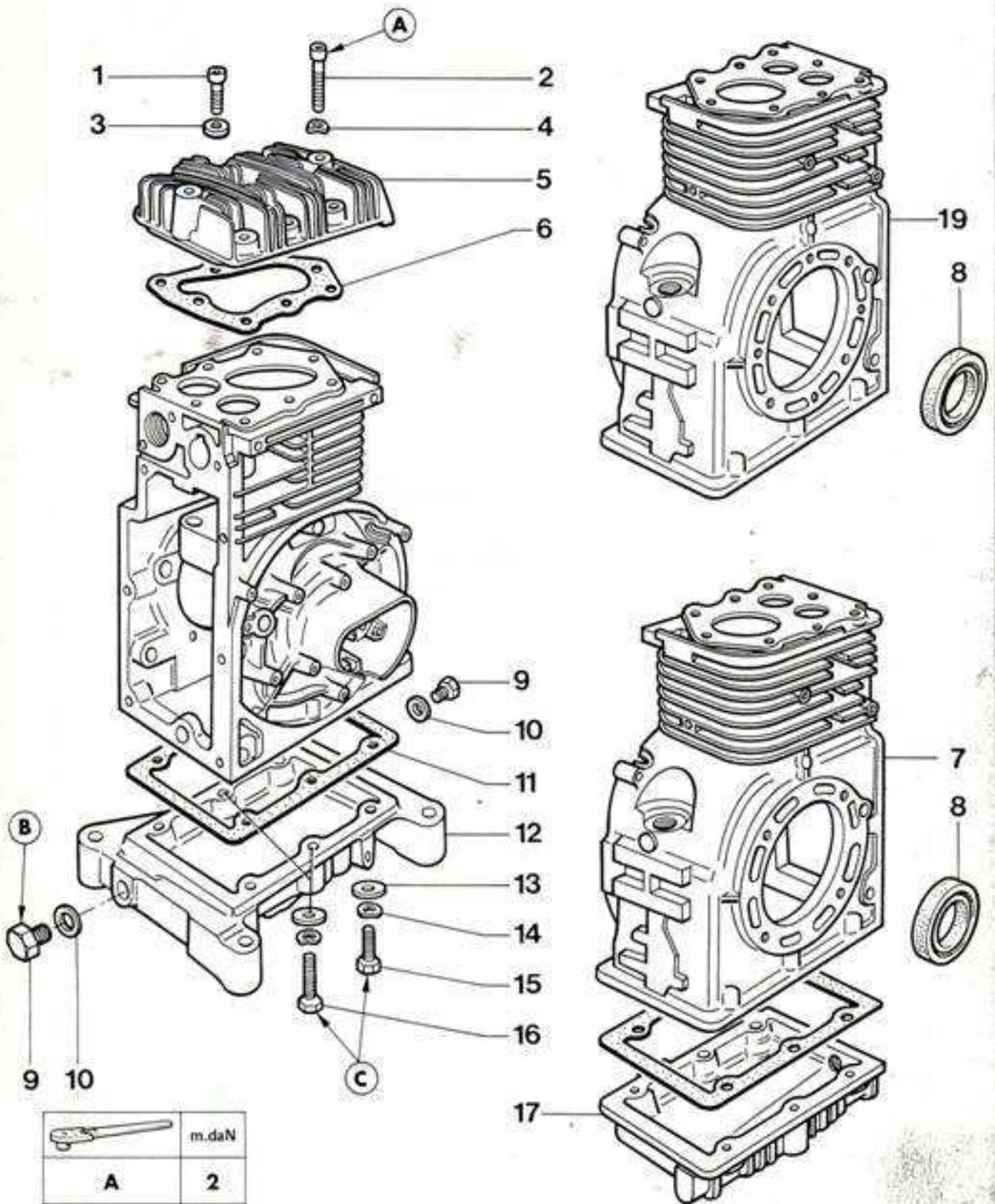
adjectif

E^e JULIA-MALE
S.A.R.L. au Capital de 50.000 F.
Matériel Agricole Hydraulique et Industriel
17, Rue Camille Pelléan
88000 PERPIGNAN - Tél. 34-31-53

R. C. 72 6 104
LN3 88 740 66 134 1001
C. C. P. 844 57 MONTPELLIER

BERNARD
Industries

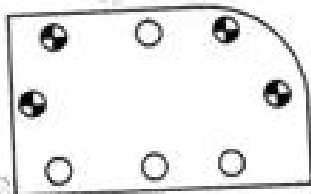
Planche 1



	m.daN
A	2
B	1,1
C	1,9

PLANCHE 1 : CARTER - CULASSE - CARTER INFERIEUR

N° Repère	Code	Désignation
1	414336	Vis de culasse CHc M 8 x 55
2	414337	Vis de culasse CHc M 8 x 75
3	•	Rondelle plate ϕ 8 - 20
4	•	Rondelle élastique ϕ 8
5	412997	Culasse
6	414338	Joint de culasse
7	390355	Carter standard avec guides (comprend rep. 8)
8	040781	Bague d'étanchéité
9	000754	Bouchon HM 8 x 16
10	020835	Joint
11	000043	Joint
12	407882	Fond standard avec pattes
13	•	Rondelle plate ϕ 8 - 18
14	•	Rondelle élastique ϕ 8
15	•	Vis HM 8 x 25
16	•	Vis HM 8 x 35
17	408249	Fond sans pattes
18	408849	Fond avec pattes 2 vidanges
19	390356	Carter avec guides à 8 trous application (comprend rep. 8)



- Montage avec réservoir
- Position des rondelles rep. 4
 - Position des rondelles rep. 3
- Montage sans réservoir
- Uniquement des rondelles rep. 3
- Ordre de serrage des vis fix. culasse :
- en diagonal

Planche 2

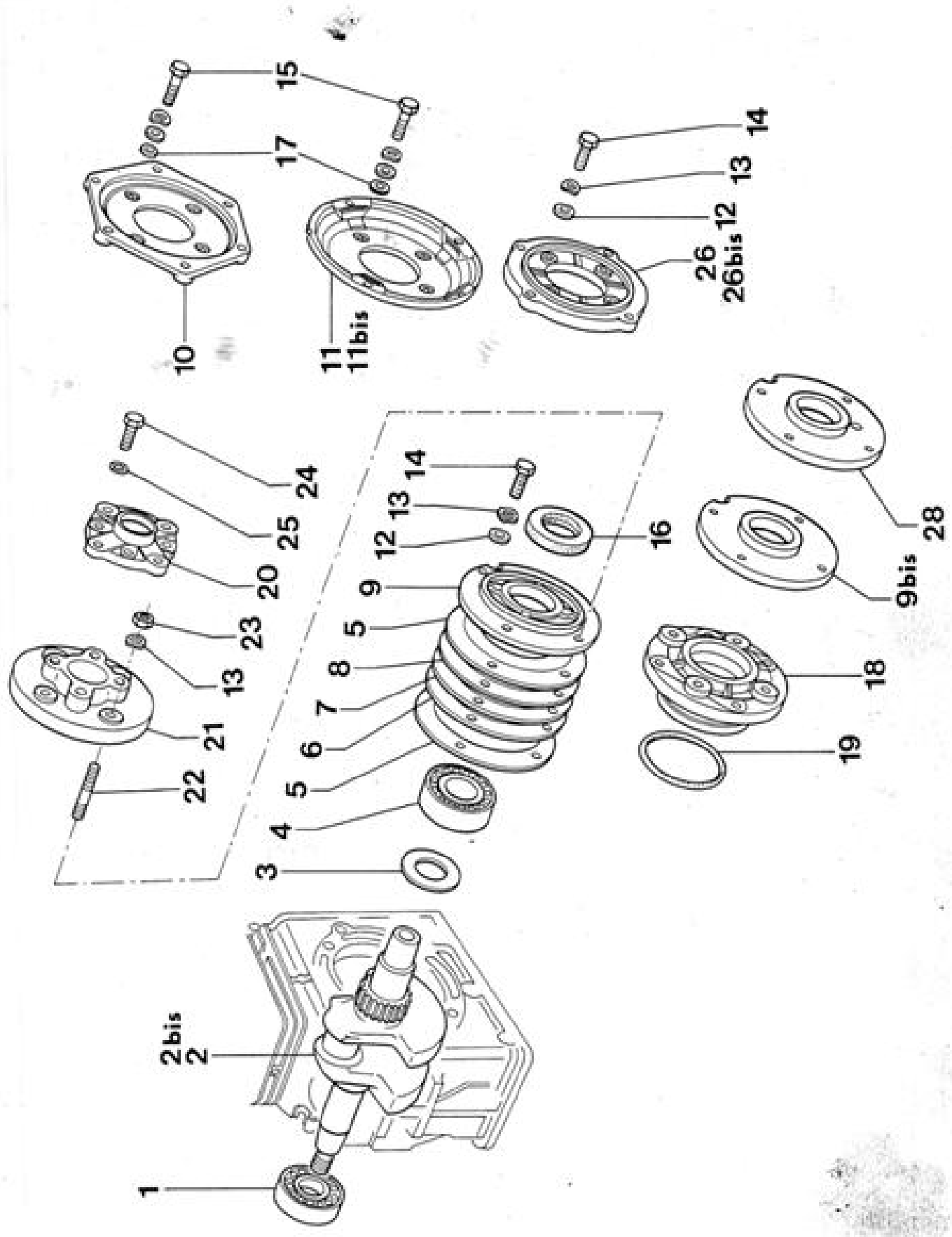


PLANCHE 2 : BRIDES MOTEURS ET VILEBREQUINS STANDARDS

N° Repère	Code	Désignation
1	033624	Roulement
2	390358	Vilebrequin standard 617 (sortie conique n° 0)
2 bis	390359	Vilebrequin standard 627 (sortie cyl. n° 1)
3	414233	Rondelle déflectrice
4	073623	Roulement
5	011153	Joint
6	041065	Cale ép. 0,1 mm
7	041067	Cale ép. 0,5 mm
8	061065	Cale ép. 0,2 mm
9	390360	Plateau d'application standard 617 (comprend rep. 16)
9 bis	414236	Plateau d'application dégagé ϕ 50
10	000021	Bride hexagonale (6 trous ϕ 184)
11	402861	Bride 8 pouces
11 bis	414479	Bride 10 pouces
12	•	Rondelle plate ϕ 8 - 20
13	•	Rondelle élastique ϕ 8
14	•	Vis HM 8 x 25
15	•	Vis HM 8 x 30
16	414322	Bague d'étanchéité
17	000768	Joint torique
18	414856	Plateau d'application US ϕ 41,2
19	412201	Joint torique
20	403559	Bride (Mouvex)
21	403560	Plateau d'application pour bride Mouvex
22	414324	Goujon M8
23	•	Ecrou HM 8
24	•	Vis HM 8 x 20
25	•	Rondelle JZ ϕ 8
26	414826	Bride SAE (centrage ϕ 146)
26 bis	414339	Bride STAUB
27	•	Vis HM 8 x 35
28	415189	Plateau d'application spécial réducteur (trou ϕ 6)

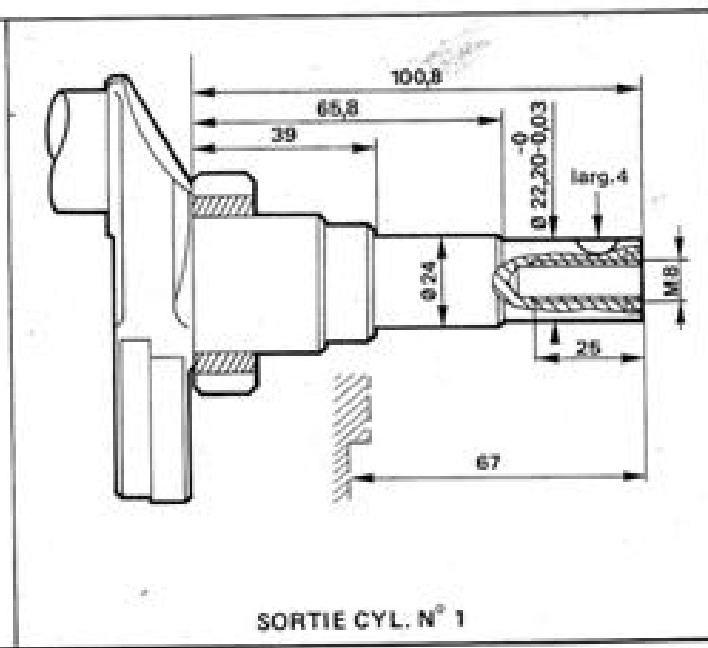
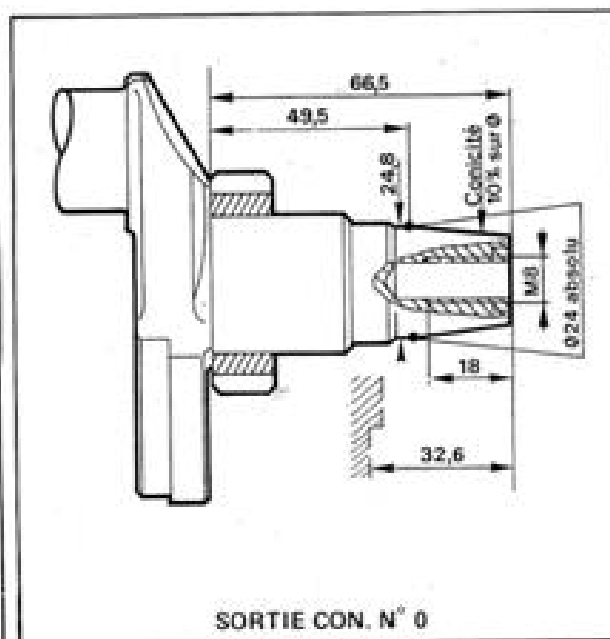


PLANCHE 2 : BRIDES MOTEURS ET VILEBREQUINS STANDARDS

N° Repère	Code	Désignation
1	033624	Roulement
2	390358	Vilebrequin standard 617 (sortie conique n° 0)
2 bis	390359	Vilebrequin standard 627 (sortie cyl. n° 1)
3	414233	Rondelle déflectrice
4	073623	Roulement
5	011153	Joint
6	041065	Cale ép. 0,1 mm
7	041067	Cale ép. 0,5 mm
8	061065	Cale ép. 0,2 mm
9	390360	Plateau d'application standard 617 (comprend rep. 16)
9 bis	414236	Plateau d'application dégagé ϕ 50
10	000021	Bride hexagonale (6 trous ϕ 184)
11	402861	Bride 8 pouces
11 bis	414479	Bride 10 pouces
12	•	Rondelle plate ϕ 8 - 20
13	•	Rondelle élastique ϕ 8
14	•	Vis HM 8 x 25
15	•	Vis HM 8 x 30
16	414322	Bague d'étanchéité
17	000768	Joint torique
18	414656	Plateau d'application US ϕ 41,2
19	412201	Joint torique
20	403559	Bride (Mouvex)
21	403560	Plateau d'application pour bride Mouvex
22	414324	Goujon M8
23	•	Ecrou HM 8
24	•	Vis HM 8 x 20
25	•	Rondelle JZ ϕ 8
26	414826	Bride SAE (centrage ϕ 146)
26 bis	414339	Bride STAUB
27	•	Vis HM 8 x 35
28	415189	Plateau d'application spécial réducteur (trou ϕ 6)

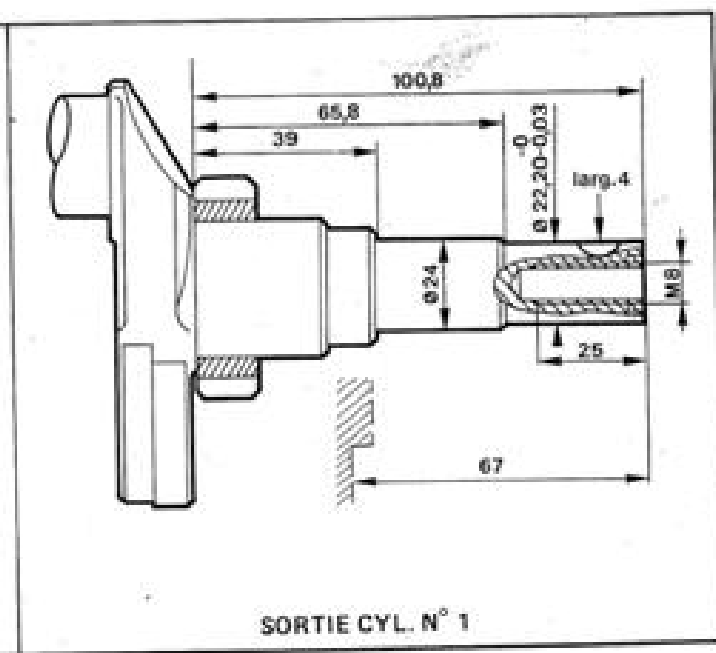
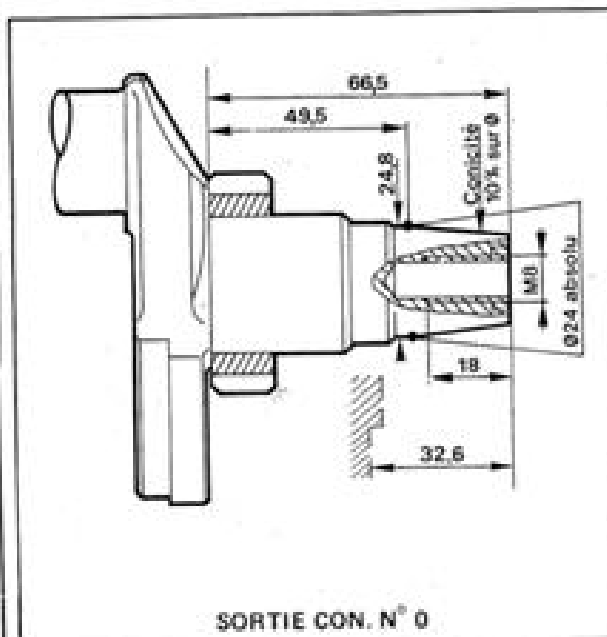


Planche 2 bis

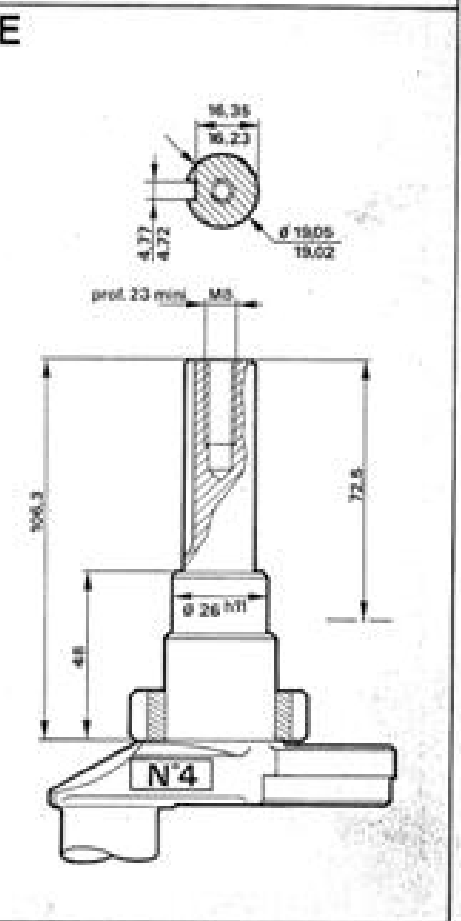
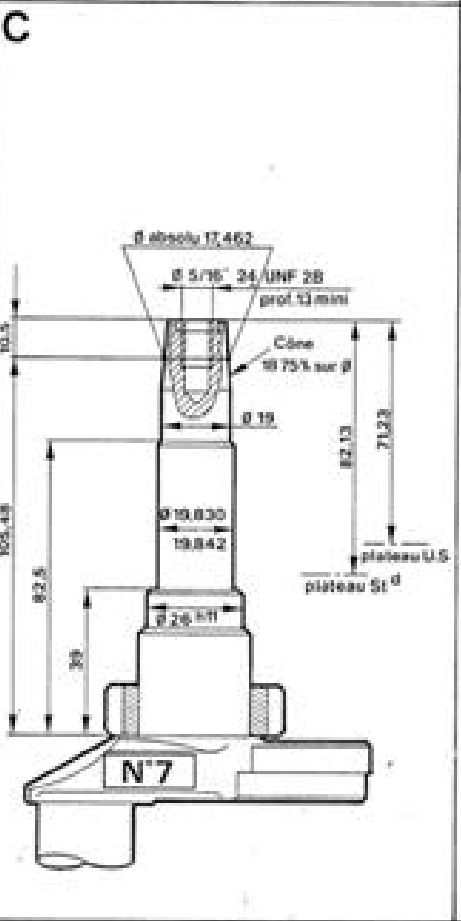
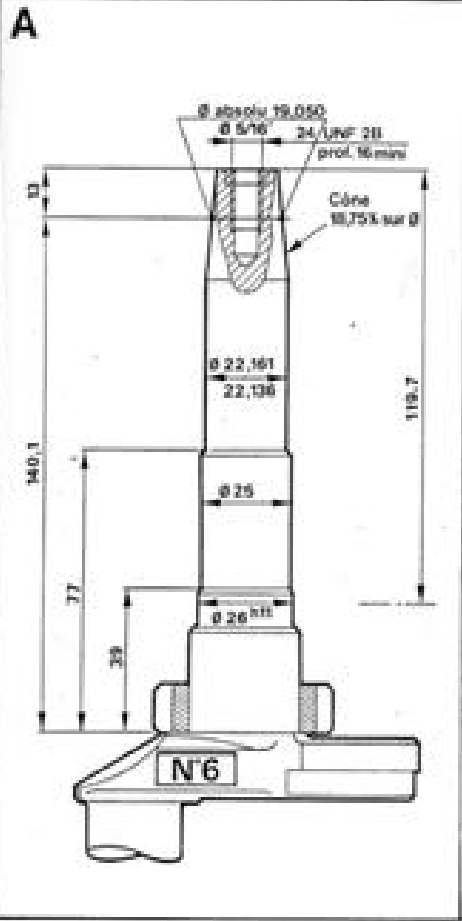
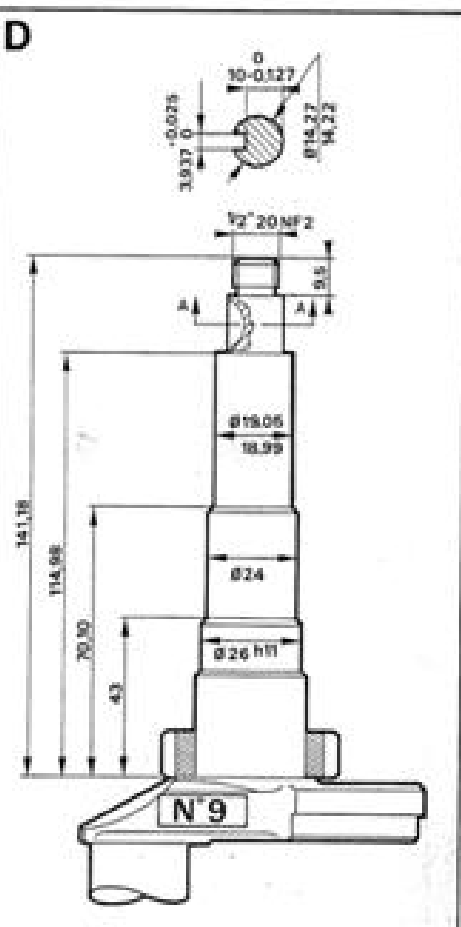
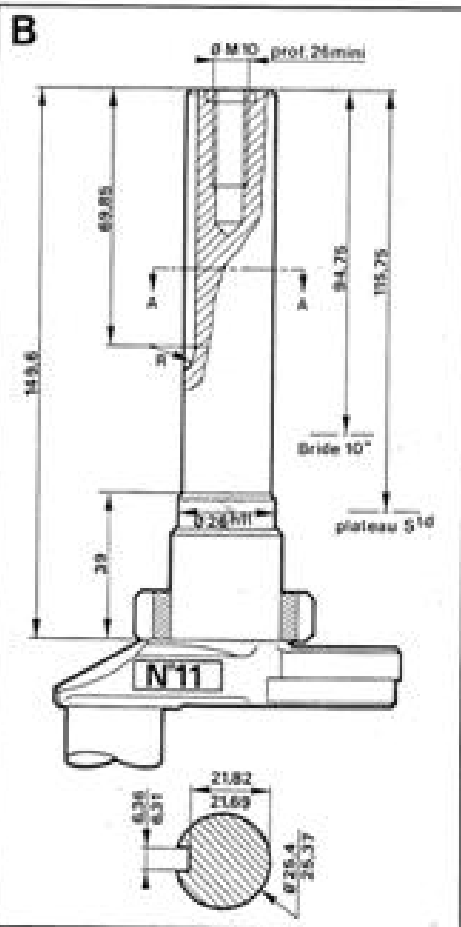


PLANCHE 2 bis : VILEBREQUINS SPECIAUX

N° Repère	Code	Désignation
A	390363	Vilebrequin sortie n° 6 (GE)
B	390366	Vilebrequin sortie n° 11 (627 tondeuse autoportée BM 809 - 829)
C	390364	Vilebrequin sortie n° 7 (GE)
D	390365	Vilebrequin sortie n° 9
E	390361	Vilebrequin sortie n° 4

Planche 3

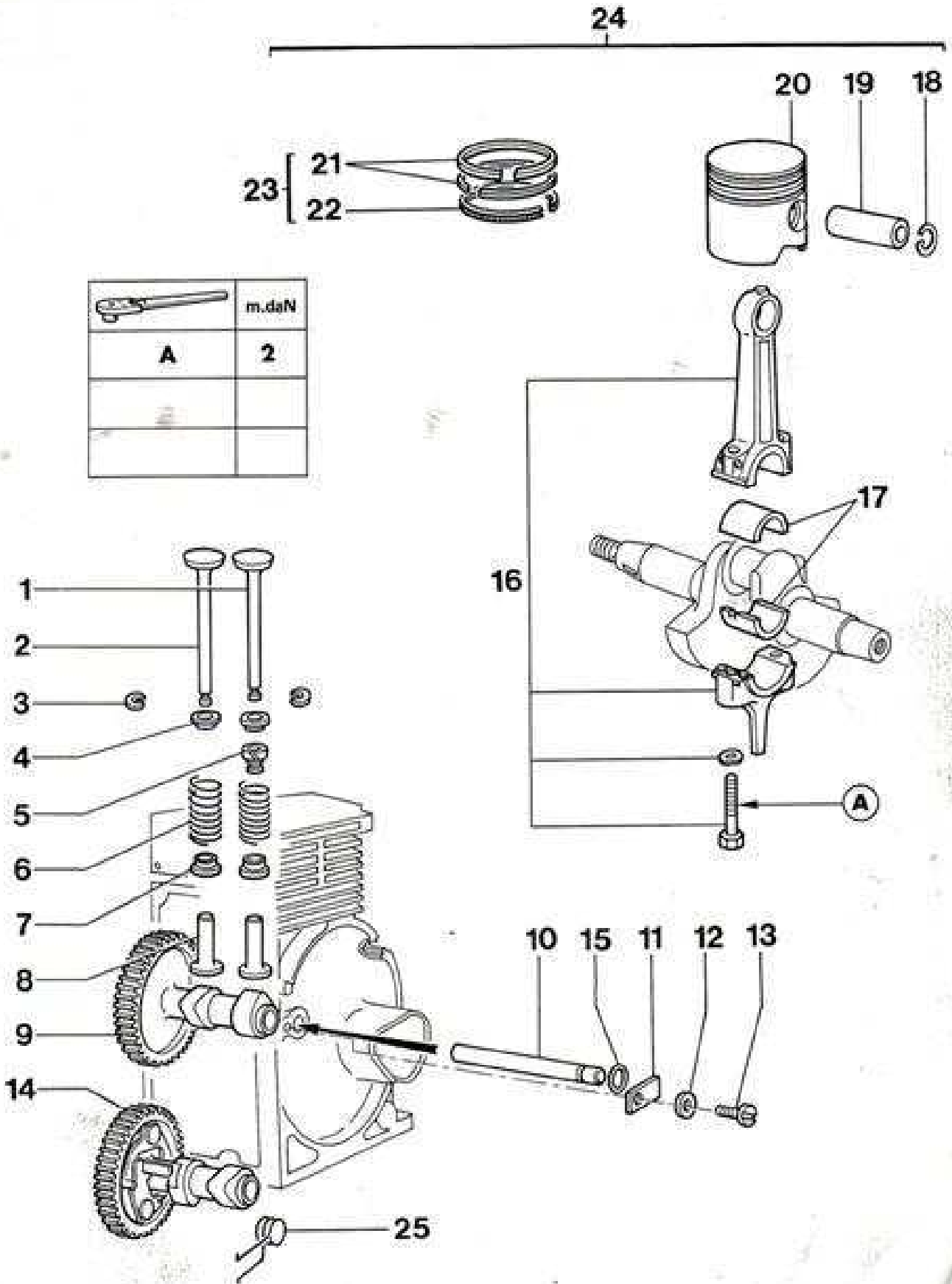


PLANCHE 3 : BIELLE - PISTON - DISTRIBUTION

N° Repère	Code	Désignation
1	414342	Soupape admission
2	414343	Soupape échappement
3	021076	Arrêtoir
4	011150	Coupelle
5	020049	Joint de soupape admission
6	414250	Ressort de soupape
7	031150	Cuvette
8	414341	Poussoir
9	414340	Arbre à cames
10	414810	Axe
11	000100	Frein
12	•	Rondelle dents ϕ 4
13	•	Vis CM 4 x 10
14	304121	Arbre à cames à décompresseur
15	000092	Joint torique
16	304237	Bielle montée (sans rep. 17)
17	001135	Demi-coussinets (la paire)
18	010425	Jonc d'arrêt
19	020159	Axe de piston
20	•	Piston nu (dans rep. 24)
21	•	Segment d'étanchéité conique (dans rep. 23)
22	•	Segment racleur (dans rep. 23)
23	390368	Jeu de segments (comprend rep. 21, 22)
24	390367	Piston complet (comprend rep. 20, 18, 19, 23)
25	404622	Ressort

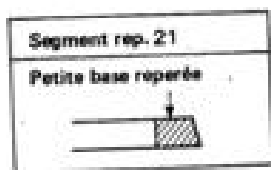
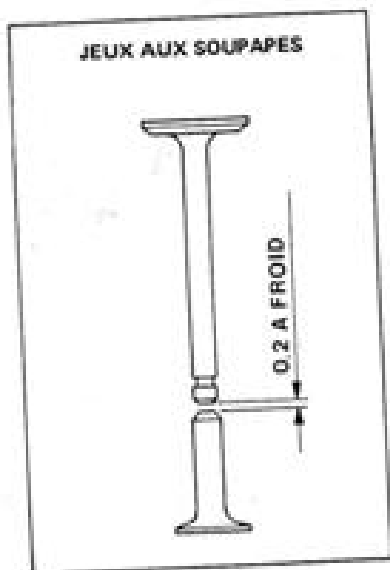
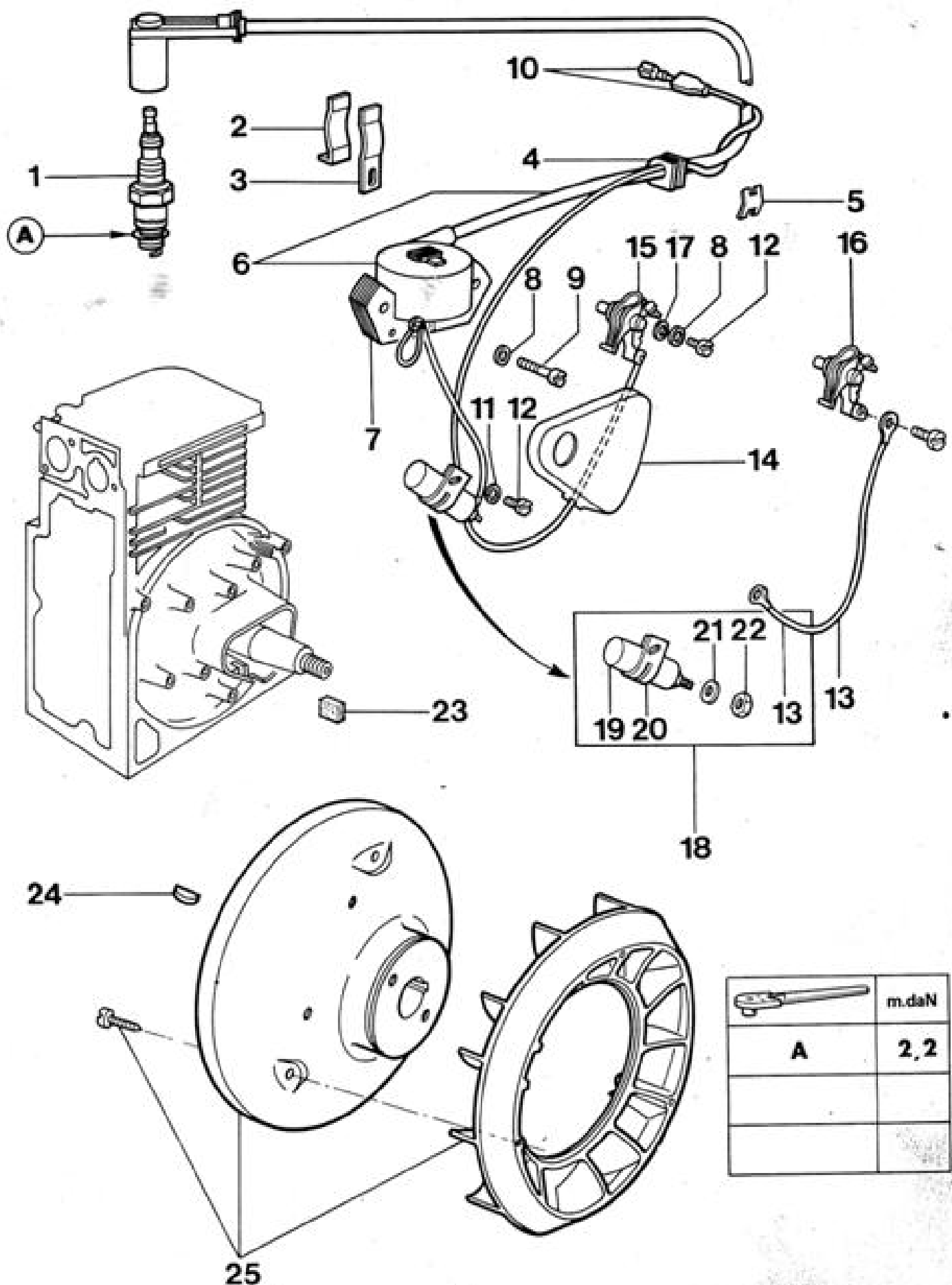


Planche 4



	m.daN
A	2,2

PLANCHE 4 : ALLUMAGE

N° Repère	Code	Désignation
1	003722	Bougie avec olive
2	051078	Ressort de bobine
3	011078	Patte maintien bobine
4	010045	Passerelle
5	043564	Pontet expansible
6	013562	Bobine avec fil de bougie embout coudé <i>355-2</i>
7	360062	Circuit
8	•	Rondelle dents ϕ 4
9	•	Vis CM 4 x 18
10	304111	Cable d'arrêt moteur standard
11	•	Rondelle dents ϕ 4
12	•	Vis CM 4 x 10
13	•	Câble condensateur-rupteur (dans rep. 18)
14	010044	Couvercle rupteur
15	415081	Rupteur série (avec câble incorporé)
16	043565	Rupteur avec vis
17	•	Rondelle plate ϕ 4
18	390320	Collection condensateur (comprend rep. 13, 19, 20, 21, 22)
19	•	Condensateur à borne
20	•	Collier
21	•	Rondelle
22	•	Ecrou
23	001072	Feutre
24	030981	Clavette disque
25	304213	Volant monté standard

Planche 5

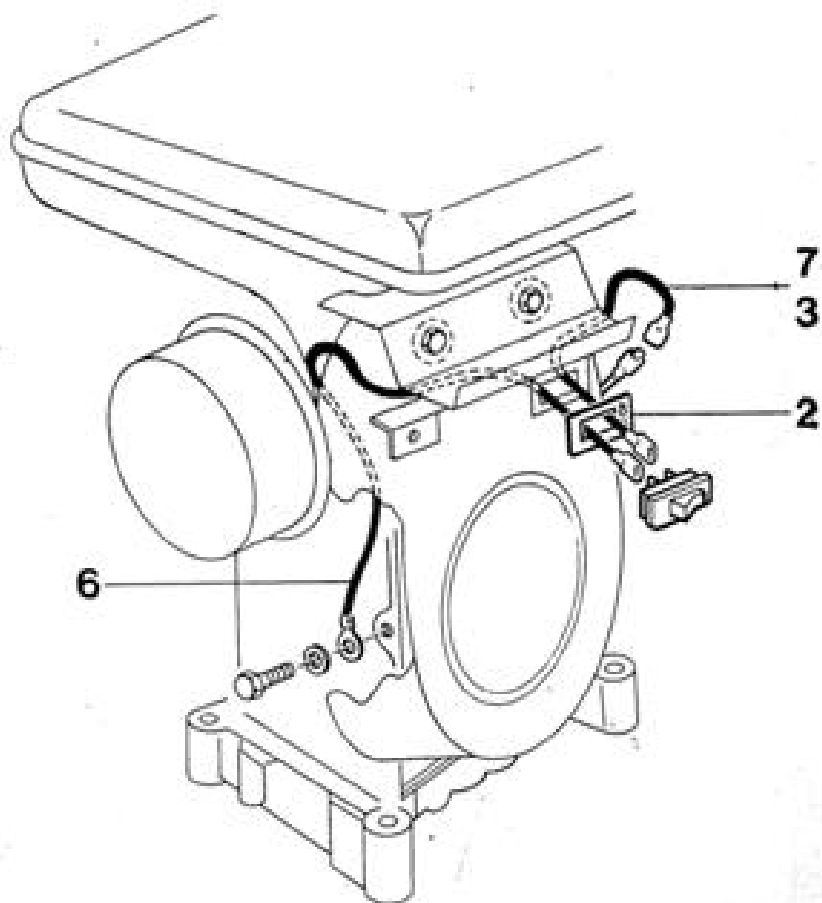
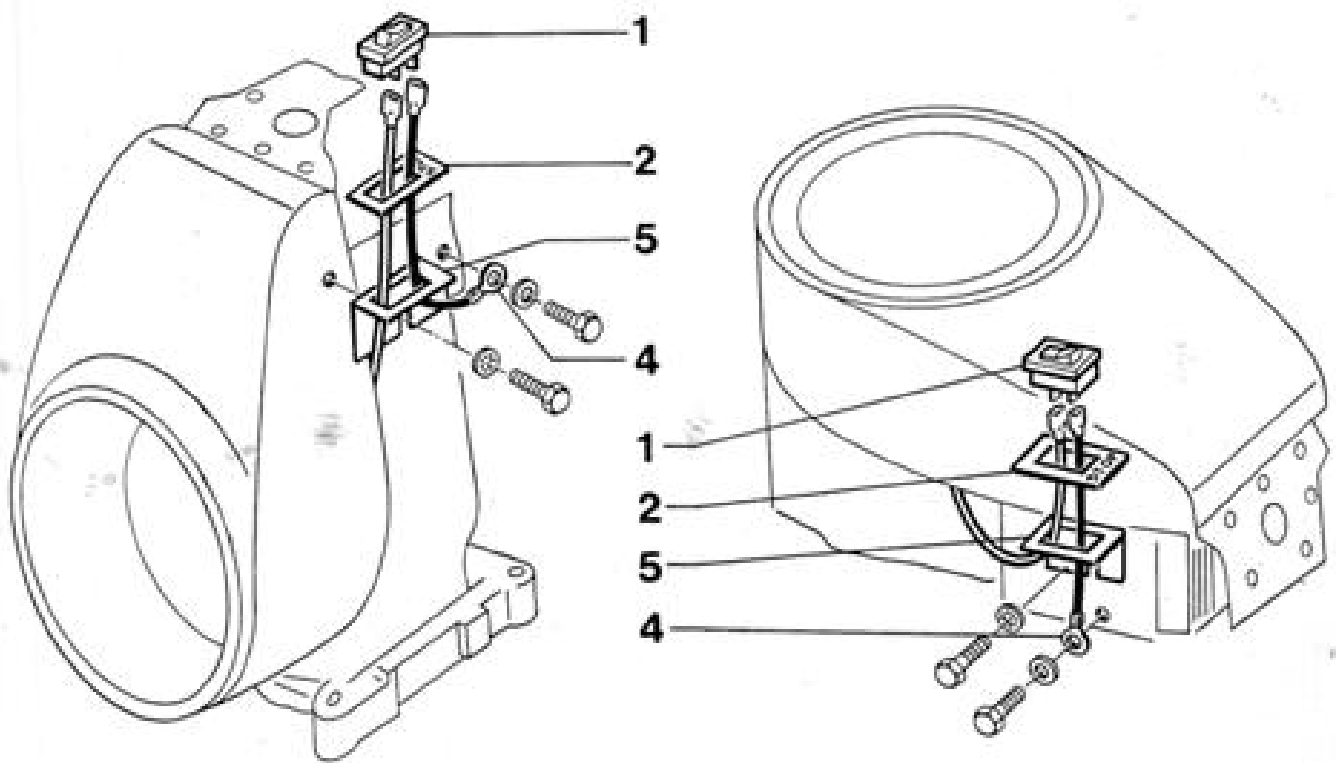



PLANCHE 5 : ARRET-MOTEUR

N° Repère	Code	Désignation
1	414480	Bouton d'arrêt
2	414444	Plaque « STOP »
3	304260	Câble rallonge d'arrêt (rupteur/bouton d'arrêt) 617
4	304110	Câble de masse (bouton d'arrêt/masse)
5	414624	Equerre support bouton d'arrêt
6	304126	Câble de masse
7	304434	Câble rallonge d'arrêt spécial 627 avec réservoir

Planche 6

	m.daN
A	0.9

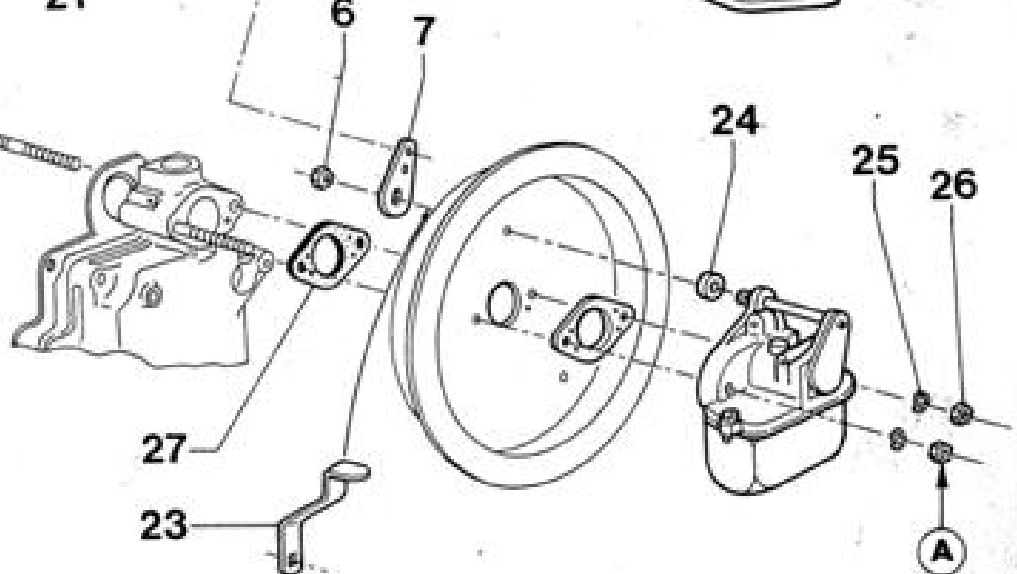
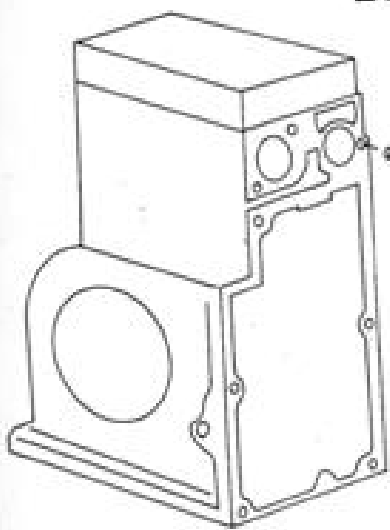
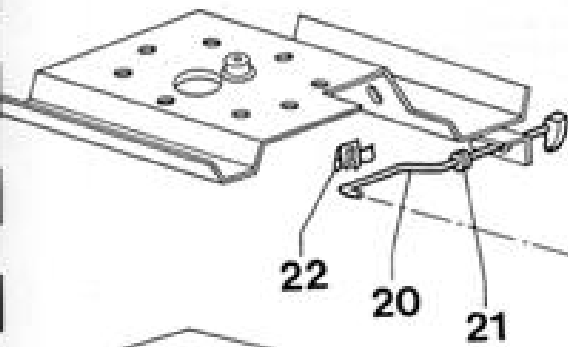
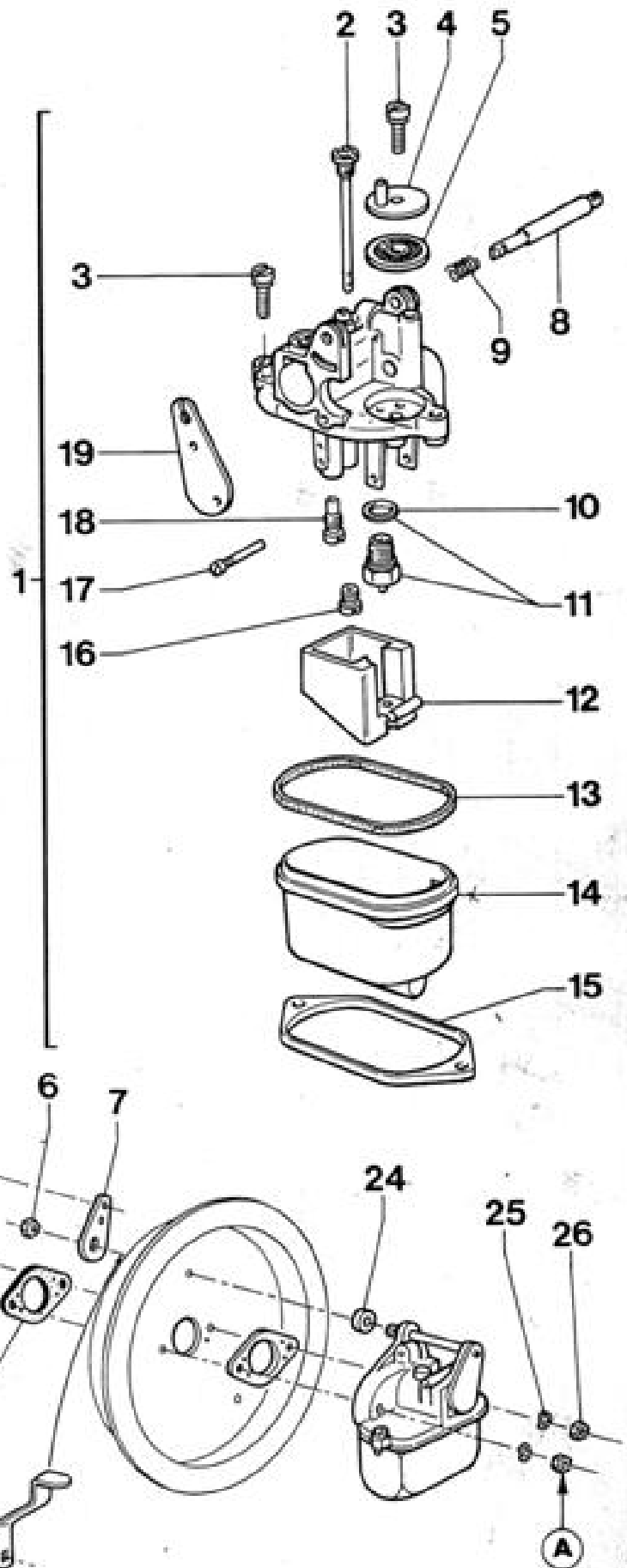
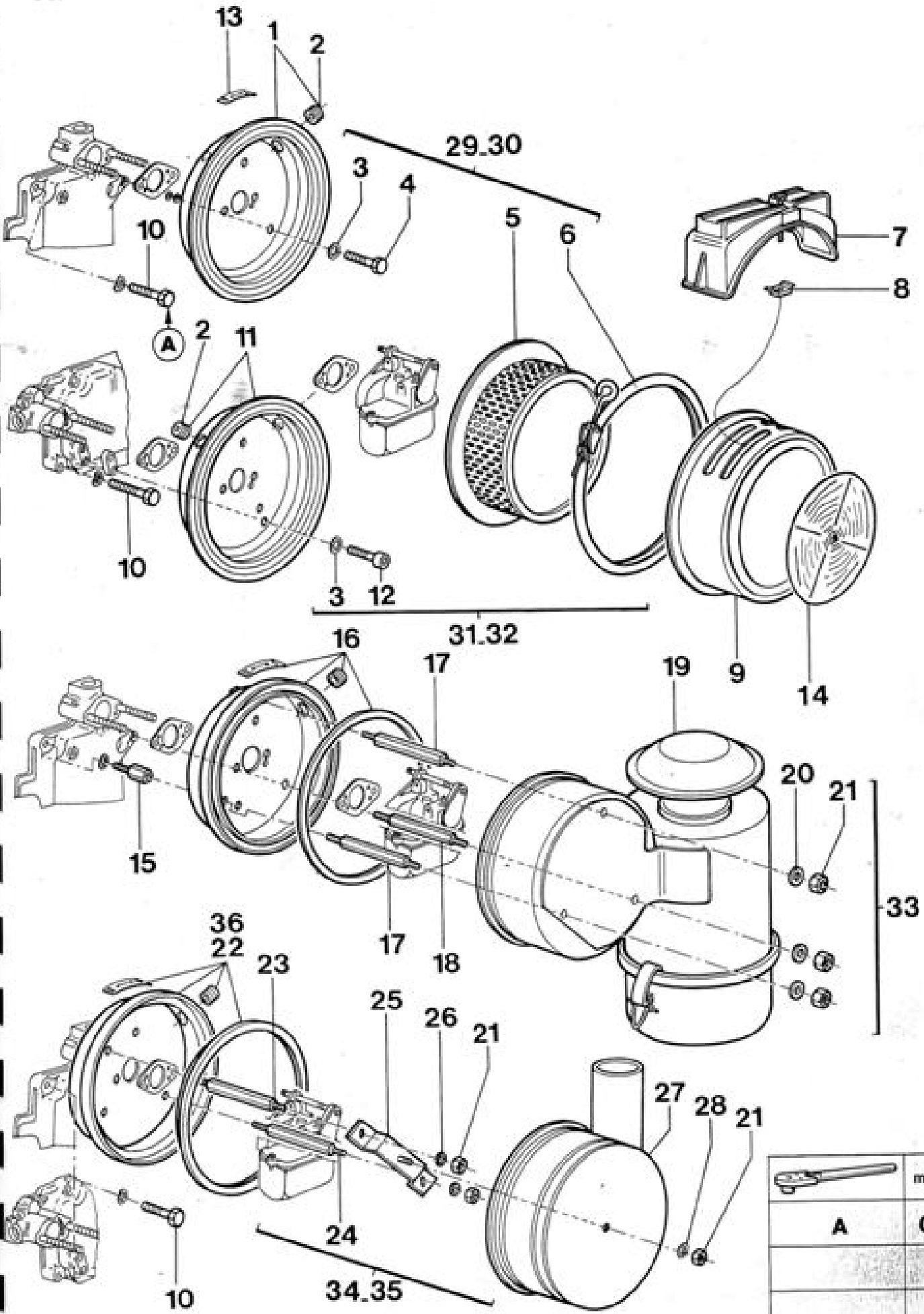


PLANCHE 6 : CARBURATION

N° Repère	Code	Désignation
1	414350	Carburateur 20 HNS - repère 119 F
2	409792	Tube émulsion 110 C6
3	083754	Vis
4	409719	Arrivée d'essence
5	033754	Filtre
6	•	Ecrou HM 6
7	053754	Levier volet de départ (sauf 627 avec réservoir)
8	163754	Axe
9	113651	Ressort
10	043651	Joint
11	409416	Pointeau (comprend rep. 10)
12	003629	Flotteur
13	023735	Joint
14	013751	Cuve
15	143754	Bride
16	409793	Gicleur principal 85
17	003754	Axe
18	013754	Gicleur ralenti 37,5
19	153754	Volet de départ
20	304123	Tirette de commande volet d'air (617 avec réservoir)
21	402730	Passe-fil
22	414538	Pince à ressort
23	414761	Levier volet de départ (627 avec réservoir)
24	080756	Joint
25	•	Rondelle élastique ϕ 6
26	•	Ecrou HM 6
27	020111	Joint

Planche 7




	m.daN
A	0.7

PLANCHE 7 : FILTRES A AIR SECS - A BAIN D'HUILE – PRISE D'AIR ORIENTABLE

N° Repère	Code	Désignation
1	020039	Fond de filtre monté (comprend rep. 2) moteur 617
2	041141	Passe-tube
3	•	Rondelle dents ϕ 6
4	•	Vis HM 6 x 16
5	020062	Elément filtrant à sec
6	010002	Collier à vis
7	010038	Préfiltre (comprend rep. 8)
8	030856	Ecrou
9	000002	Couvercle
10	•	Vis HM 6 x 25
11	030054	Fond de filtre moteur 627 (comprend rep. 2)
12	•	Vis CHc M 6 x 16
13	405408	Auto-collant I - II
14	402789	Auto-collant entretien filtre sec
15	402995	Entretoise
16	301914	Fond de filtre - bain d'huile
17	401396	Colonnnette long. 101,5 mm
18	401599	Colonnnette long. 111,5 mm
19	•	Filtre à air à bain d'huile nu (dans rep. 33)
20	•	Rondelle (dans rep. 33)
21	•	Ecrou (dans rep. 33)
22	300840	Fond de prise d'air orientable (dans rep. 34) 617
23	403610	Colonnnette long. 92 (dans rep. 34 et 35)
24	403609	Colonnnette long. 100 (dans rep. 34)
25	•	Etrier (dans rep. 34 et 35)
26	•	Rondelle (dans rep. 34 et 35)
27	•	Cuve orientable (dans rep. 34 et 35)
28	•	Rondelle (dans rep. 34 et 35)
29	000072	Ens. filtre à air sec sans préfiltre moteur 617
30	010072	Ens. filtre à air sec avec préfiltre moteur 617
31	020070	Ens. filtre à air sec sans préfiltre moteur 627
32	030070	Ens. filtre à air sec avec préfiltre moteur 627
33	301916	Ens. filtre à bain d'huile
34	302134	Ens. prise d'air orientable moteur 617
35	301889	Ens. prise d'air orientable moteur 627
36	302556	Fond de prise d'air orientable 627 (dans rep. 35)

Planche 8

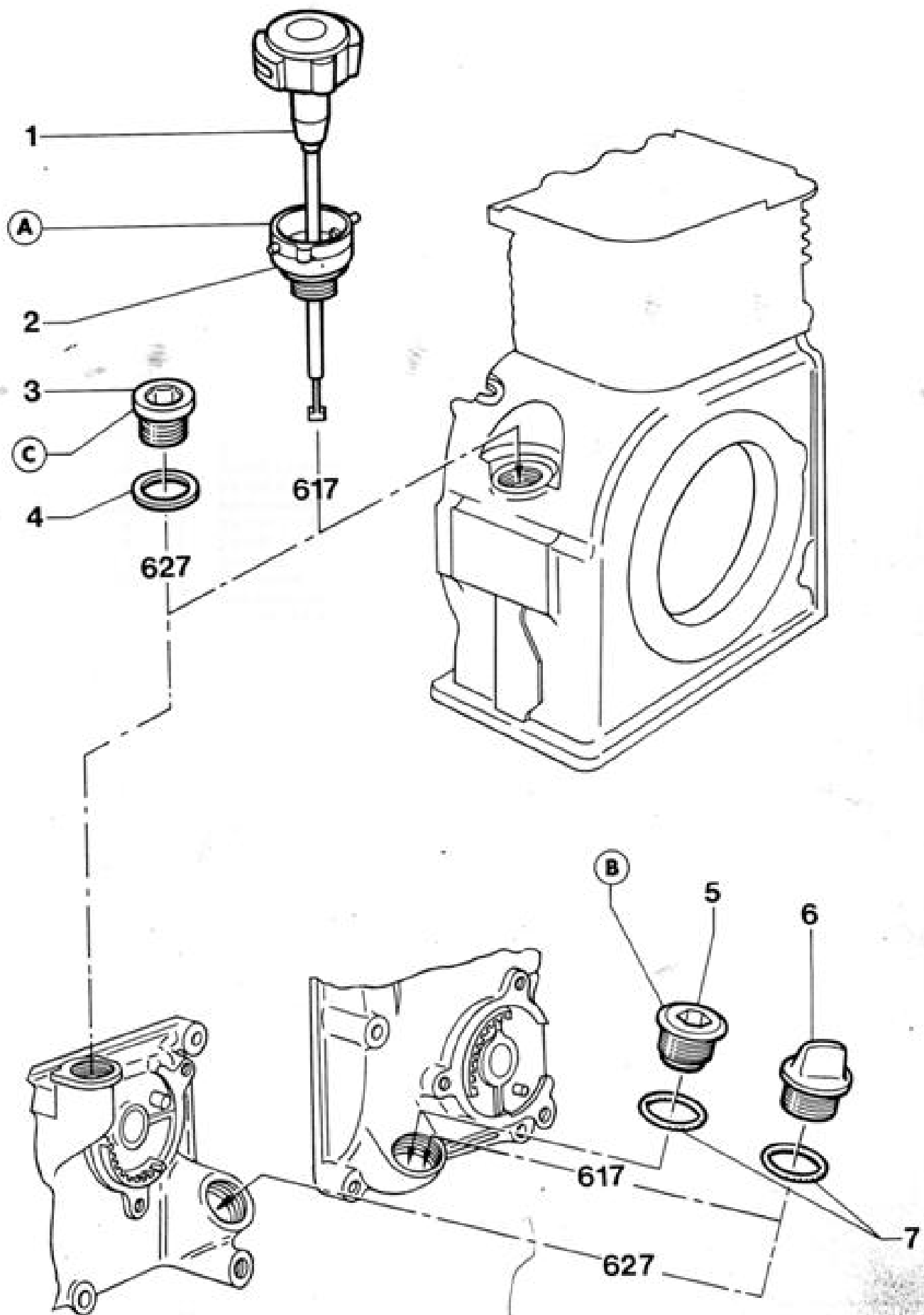
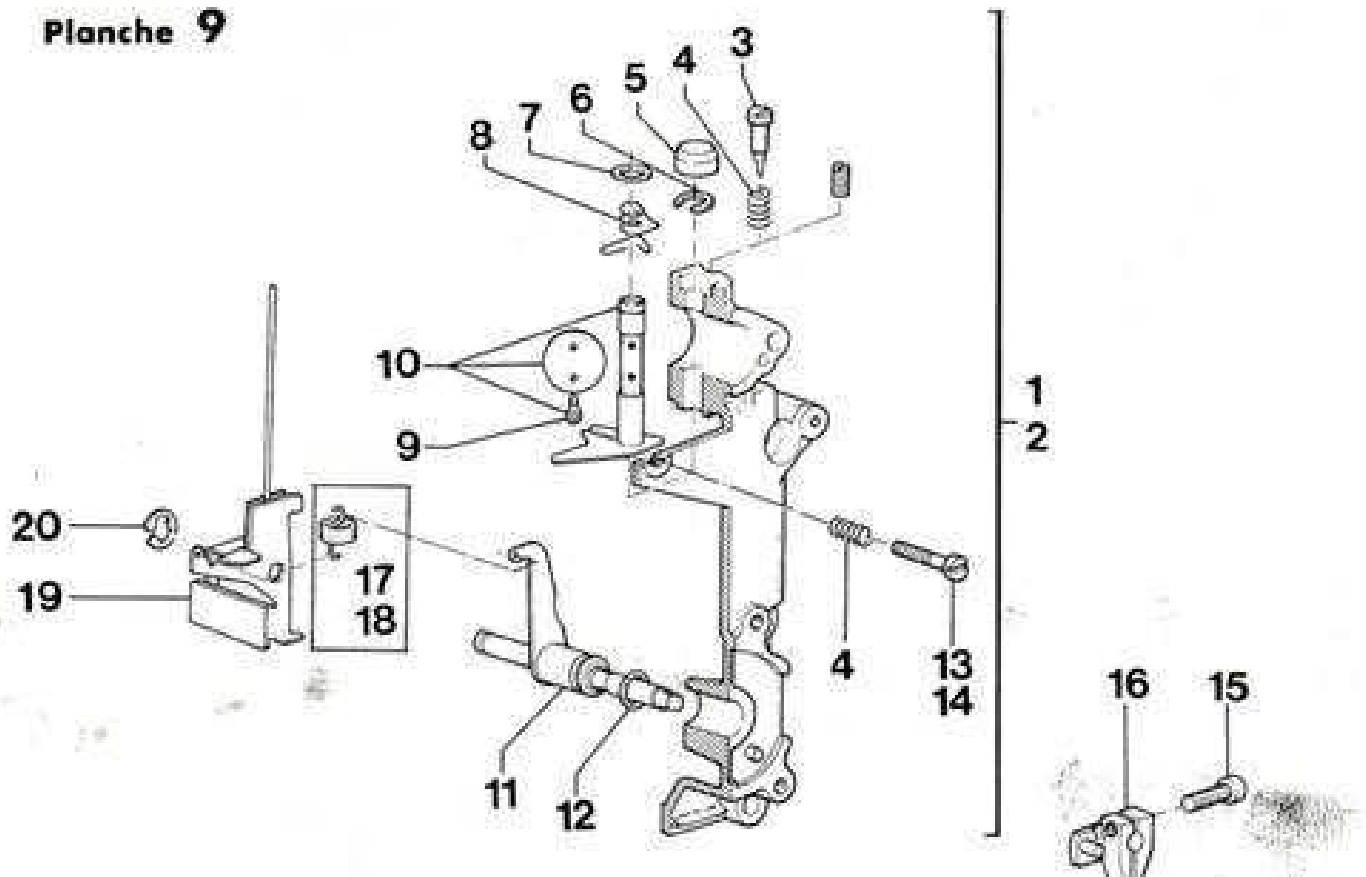



PLANCHE 8 : GRAISSAGE

N° Repère	Code	Désignation
1	304240	Jauge d'huile
2	412229	Goulotte
3	020058	Bouchon 4 pans creux
4	000834	Joint cuivre
5	412462	Bouchon 6 pans creux
6	010103	Bouchon manuel (comprend rep. 7)
7	020047	Joint torique

Planche 9



	m.daN
A	0,7

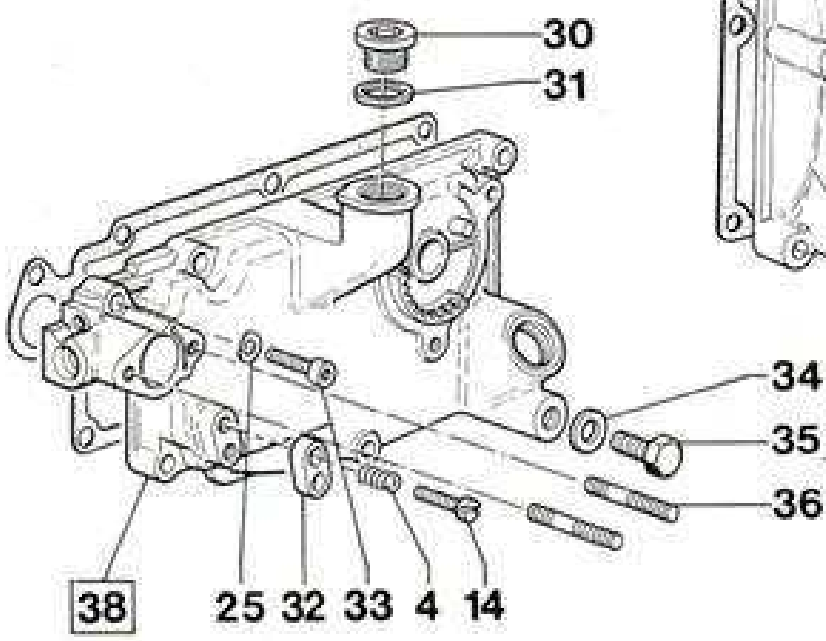
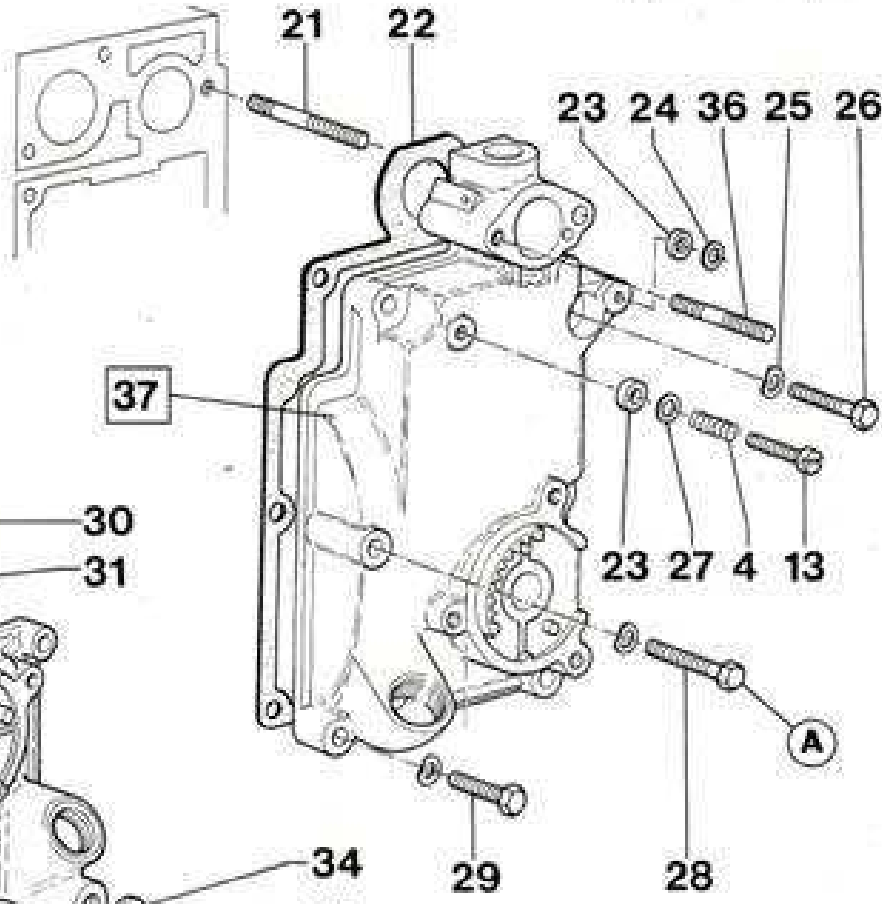


PLANCHE 9 : PORTE DE REGULATION

N° Repère	Code	Désignation
1	390370	Porte de régulation montée 617 (comprend rep. 3 à 10, 13, 23, 27)
2	390371	Porte de régulation montée 627 (comprend rep. 3 à 10, 14, 32)
3	213752	Vis réglage air de richesse
4	113651	Ressort
5	412613	Cache
6	412614	Cavalier
7	041146	Rondelle
8	410158	Ressort
9	409587	Vis de papillon
10	390369	Collection levier papillon monté
11	303096	Axe de réglage assemblé
12	000809	Joint torique
13	410166	Vis réglage ralenti 617
14	203752	Vis réglage ralenti 627
15	410155	Vis
16	410154	Levier
17	410156	Ressort de régulation 4 000 tr/mn
18	414345	Ressort de régulation 3 000 tr/mn groupe électro.
19	303098	Levier intérieur
20	031146	Anneau d'arrêt
21	100768	Goujon
22	011151	Joint de porte
23	040776	Rondelle
24	•	Rondelle plate ϕ 6
25	•	Rondelle élastique ϕ 6
26	•	Vis HM 6 x 35
27	020032	Joint caoutchouc
28	•	Vis HM 6 x 40
29	•	Vis HM 6 x 25
30	020058	Bouchon
31	000834	Joint cuivre
32	032032	Cale oblongue
33	•	Vis CHc M 6 x 30
34	040757	Joint cuivre
35	060753	Bouchon de vidange 627
36	070749	Goujon
37	390372	Porte ensemble 617 (sans ressort rep. 17, 18)
38	390373	Porte ensemble 627 (sans ressort rep. 17, 18)

Planche 10

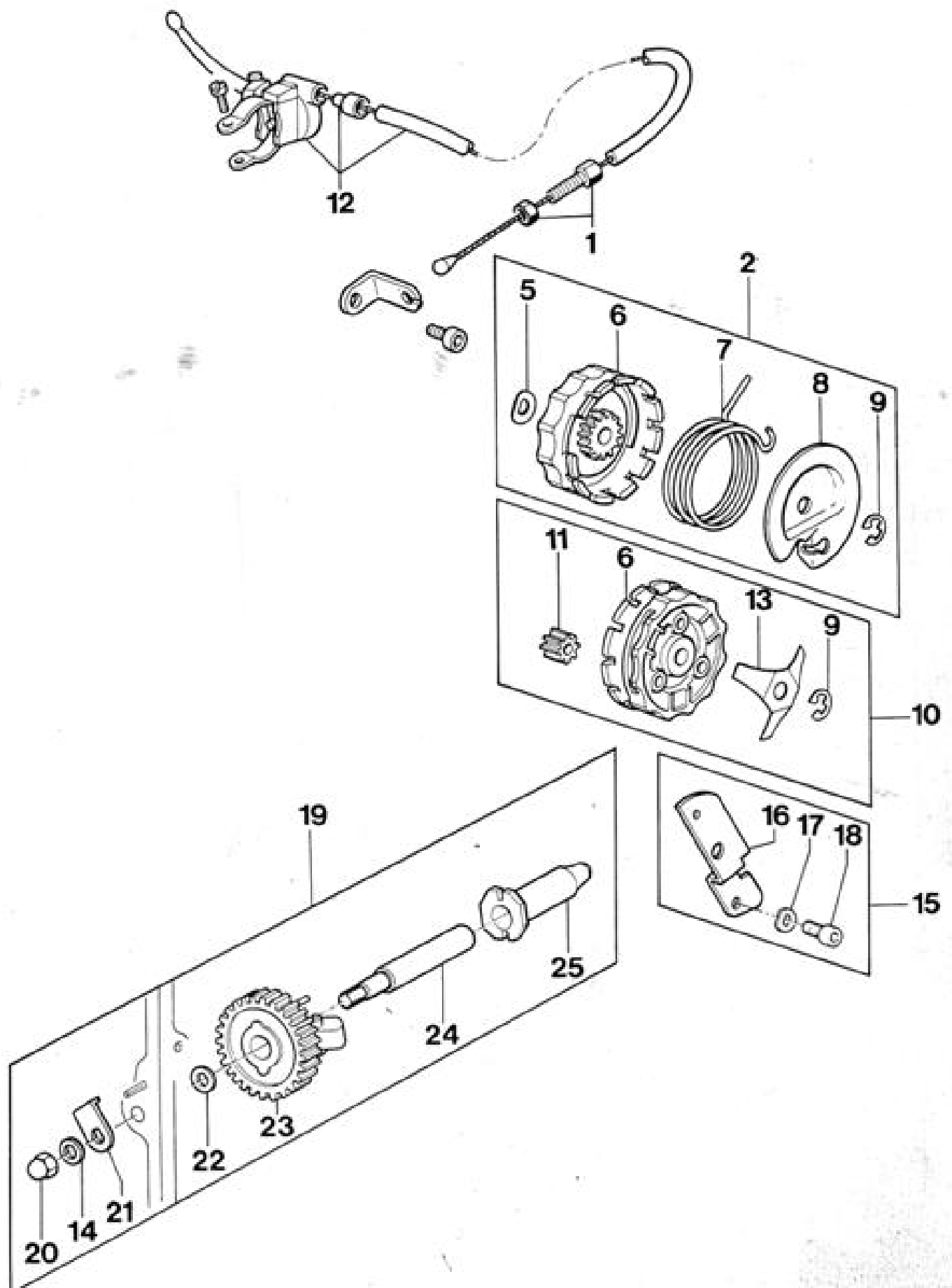


PLANCHE 10 : COMMANDE DE REGIME - REGULATION

N° Repère	Code	Désignation
1	043560	Vis de réglage
2	390145	Collection commande à distance
3	022738	Equerre
4	•	Vis CHc M 6 x 12
5	410353	Rondelle
6	410160	Tambour
7	410163	Ressort
8	410162	Coupelle
9	031146	Anneau Truarc
10	303130	Collection commande manuelle
11	410159	Pignon
12	302660	Collection câble-gaine-manette BY 40
13	410161	Ressort trois branches
14	•	Rondelle plate ϕ 6
15	390146	Collection secteur bloqué
16	410169	Patte de blocage
17	•	Rondelle élastique ϕ 6
18	•	Vis CHc M 6 x 10
19	303135	Collection régulateur
20	000740	Ecrou borgne
21	408010	Arrêtoir
22	001113	Rondelle de frottement
23	303095	Pignon monté
24	031103	Axe
25	021103	Poussoir

Planche 11

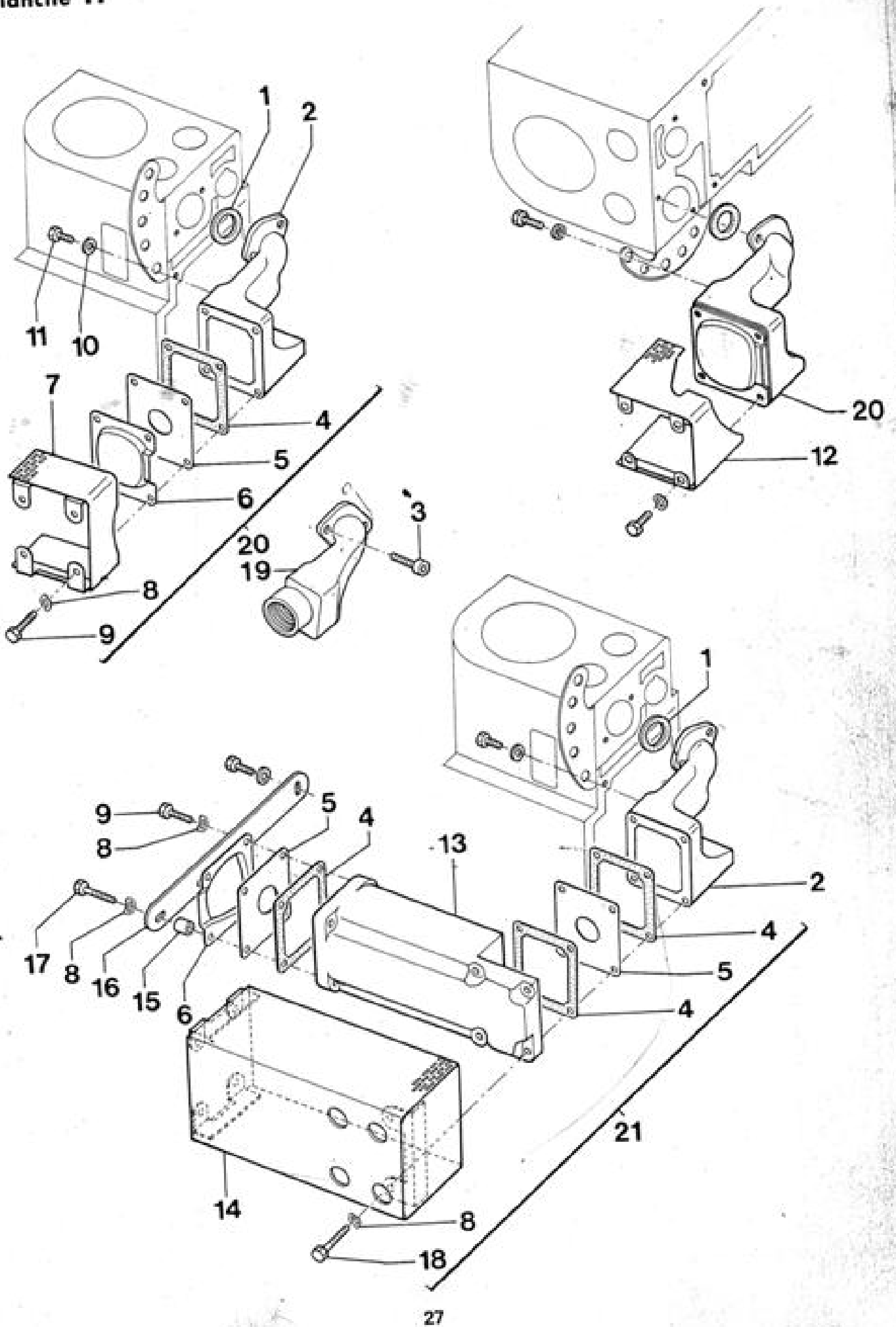
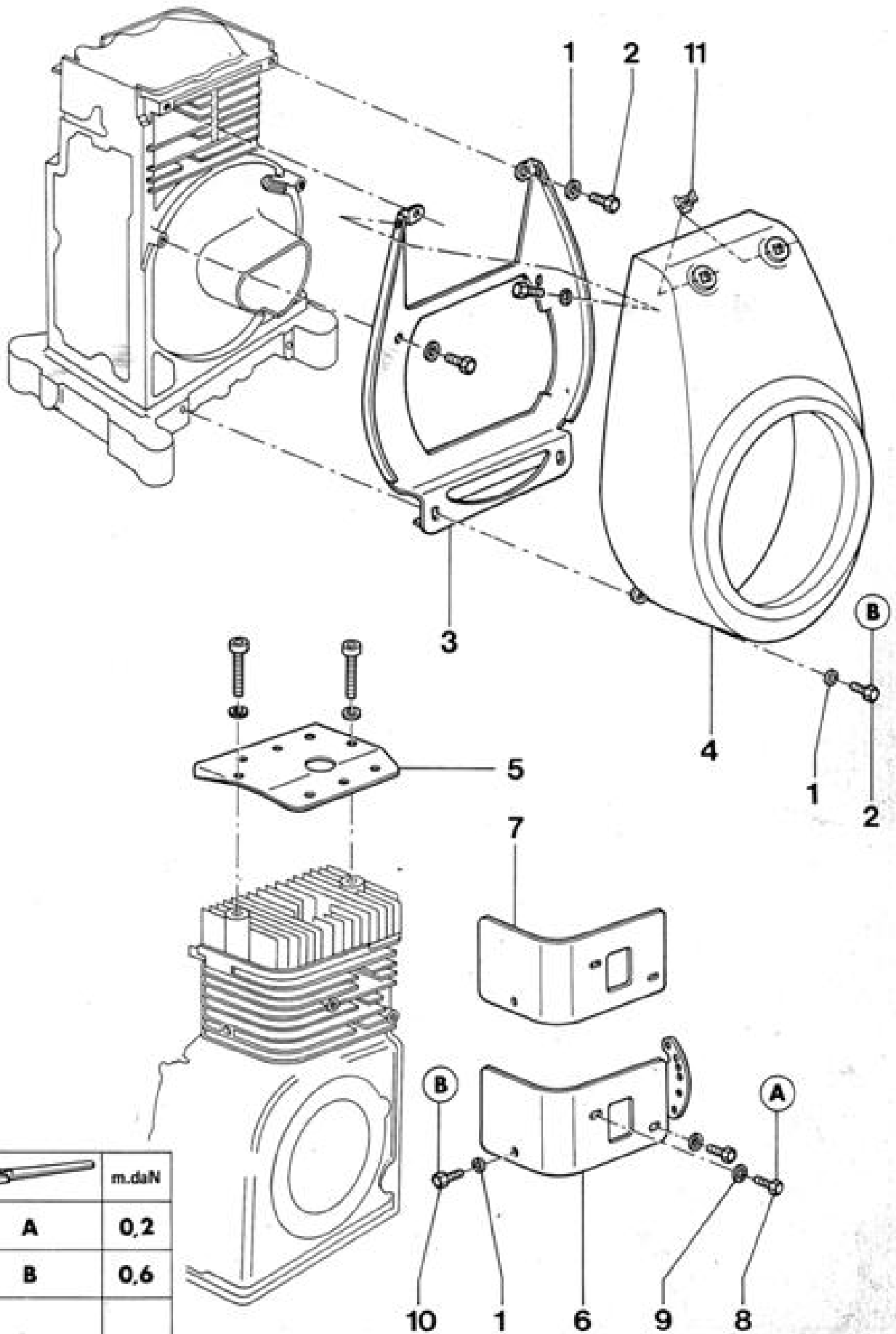


PLANCHE 11. : POTS D'ÉCHAPPEMENT

N° Repère	Code	Désignation
1	414544	Joint d'échappement
2	•	Corps de pot (dans rep. 20 et 21)
3	•	Vis CHc M 6 x 20
4	414548	Joint
5	414547	Plaque
6	414552	Couvercle
7	304132	Protecteur 617
8	•	Rondelle élastique ϕ 6
9	•	Vis HM 6 x 20
10	•	Rondelle dent. int. ϕ 6
11	•	Vis HM 6 x 16
12	304131	Protecteur 627
13	414554	Corps de pot silencieux
14	304133	Protecteur pot silencieux
15	414545	Entretoise
16	414546	Patte
17	•	Vis HM 6 x 35
18	•	Vis HM 6 x 25
19	414553	Tubulures d'échappement
20	390374	Pot d'échappement complet 617 - 627 (sans rep. 7 ou 12)
21	390375	Pot d'échappement silencieux ensemble

Planche 12




	m.daN
A	0,2
B	0,6

PLANCHE 12 : REFROIDISSEMENT

N° Repère	Code	Désignation
1	●	Rondelle dents int. φ 6
2	●	Vis HM 6 x 12
3	304221	Fond de volute standard
4	304238	Volute standard
5	414432	Déflecteur supérieur (sans réservoir)
6	304239	Déflecteur latéral standard
7	414439	Déflecteur latéral (pour pot échappement silencieux)
8	●	Vis HM 5 x 10
9	●	Rondelle dents int. φ 5
10	●	Vis HM 6 x 16
11	002764	Ecrou « Rapid » 6,17 avec réservoir

Planche 13

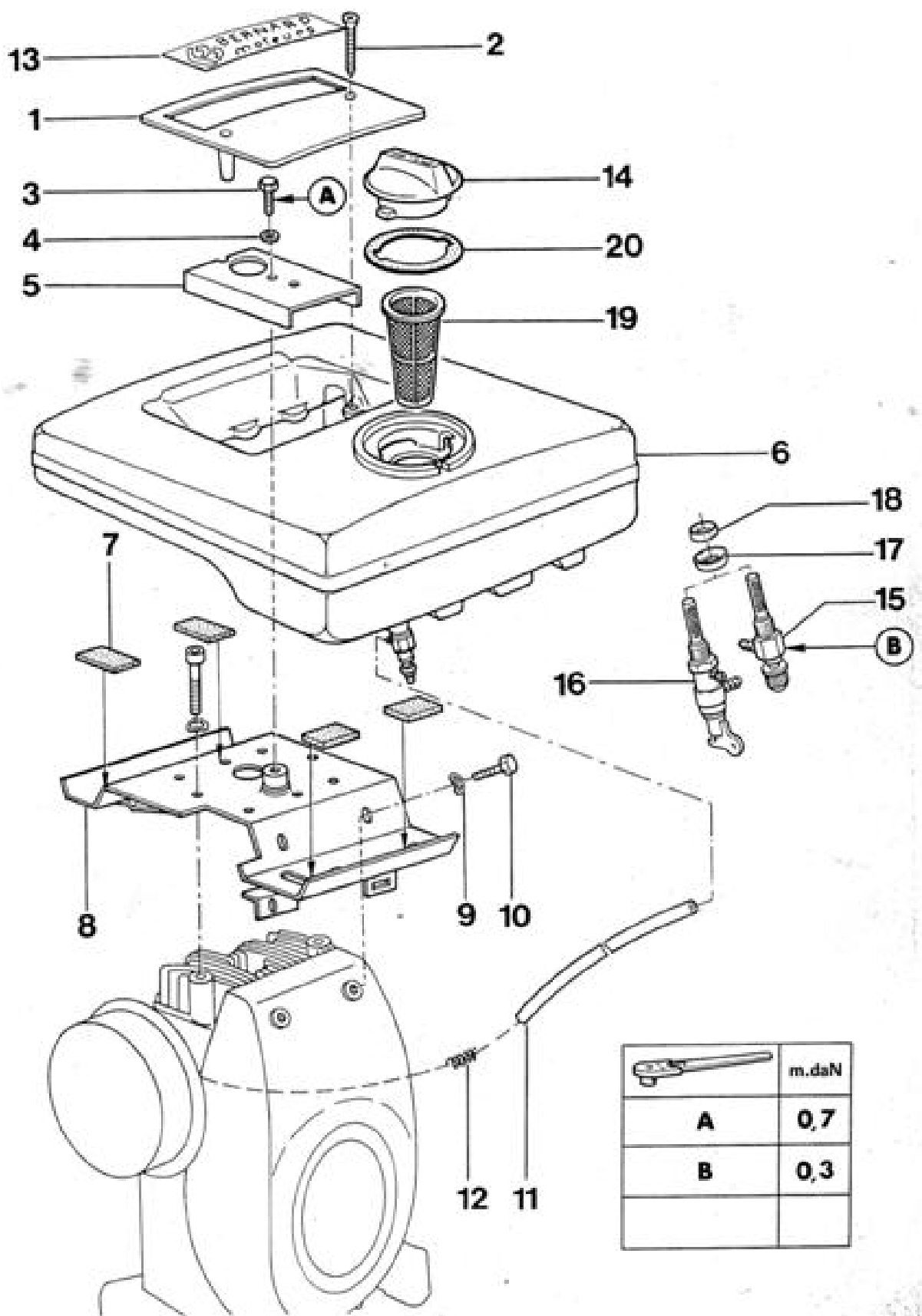
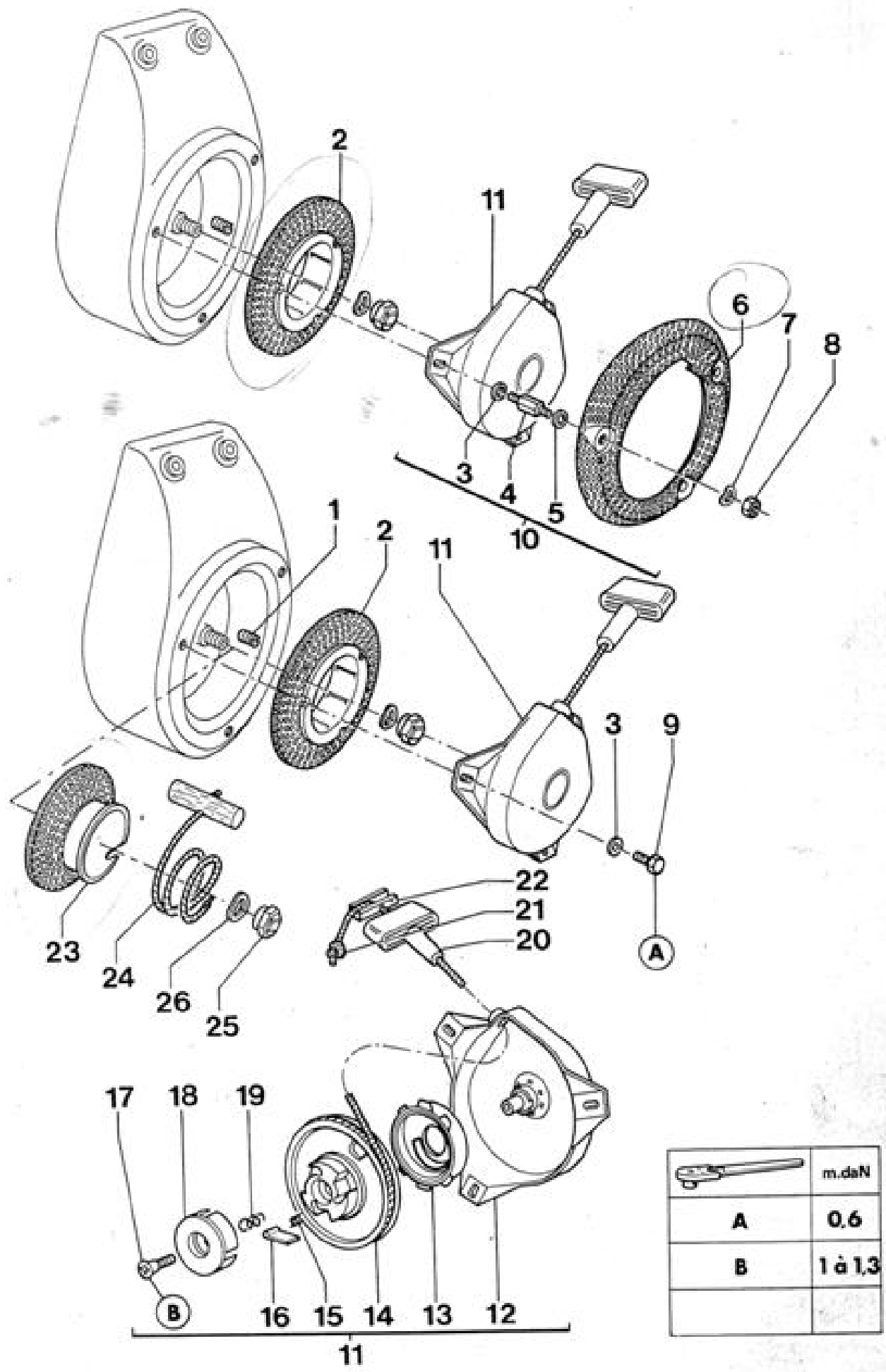


PLANCHE 13 : RESERVOIR 617 PLASTIQUE

N° Repère	Code	Désignation
1	412994	Porte de visite
2	414435	Vis spéciale
3	•	Vis HM 6 x 20
4	•	Rondelle plate ϕ 6 - 18
5	414382	Bride
6	304249	Réservoir série (comprend rep. 20, 14 et 15)
7	414449	Feutre
8	304225	Support réservoir
9	•	Rondelle élastique ϕ 6
10	•	Vis HM 6 x 10
11	011055	Durite long. 0,145 m
12	412910	Ressort
13	405015	Auto-collant
14	303531	Bouchon de réservoir (comprend rep. 20)
15	011043	Robinet série (comprend rep. 17 et 18)
16	405574	Robinet de sécurité nu
17	061043	Coupelle
18	071043	Joint
19	414378	Tubo filtre
20	412906	Joint de bouchon réservoir

Planche 14




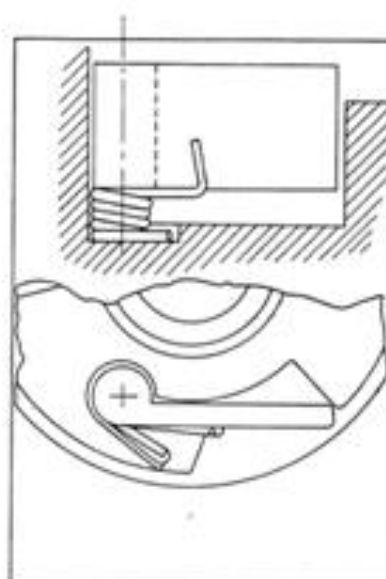
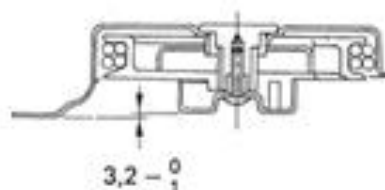
	m.daN
A	0,6
B	1 à 1,3

PLANCHE 14 : MISE EN MARCHÉ PAR LANCEUR AUTOMATIQUE (3 DOIGTS) PAR CORDELETTE

N° Repère	Code	Désignation
1	010940	Pion d'entraînement
2	304227	Poulie assemblée
3	•	Rondelle dents int. ϕ 6
4	414631	Entretoise
5	•	Rondelle plate ϕ 6
6	•	Grille fixe d'entrée d'air (dans rep. 10)
7	•	Rondelle élastique ϕ 6
8	•	Ecrou HM 6
9	•	Vis HM 6 x 8
10	390376	Collection grille fixe d'entrée d'air avec fixation (comprend rep. 3 à 8)
11	303991	Lanceur ensemble (comprend rep. 12 à 22)
12	390126	Boîtier (comprend rep. 17)
13	040952	Cage de ressort
14	414169	Roue
15	414168	Ressort de linguet
16	010952	Linguet
17	412432	Vis
18	414167	Guide linguets
19	000952	Ressort de frein
20	050952	Poignée
21	010919	Cordelette de lanceur
22	030952	Obturbateur
23	304226	Poulie assemblée
24	000442	Cordelette
25	040046	Ecrou reniflard
26	030845	Rondelle élastique ϕ 16 - 30



Détail du montage des ressorts de linguet rep. 15 et des linguets rep. 16 dans la roue rep. 14

Planche 15

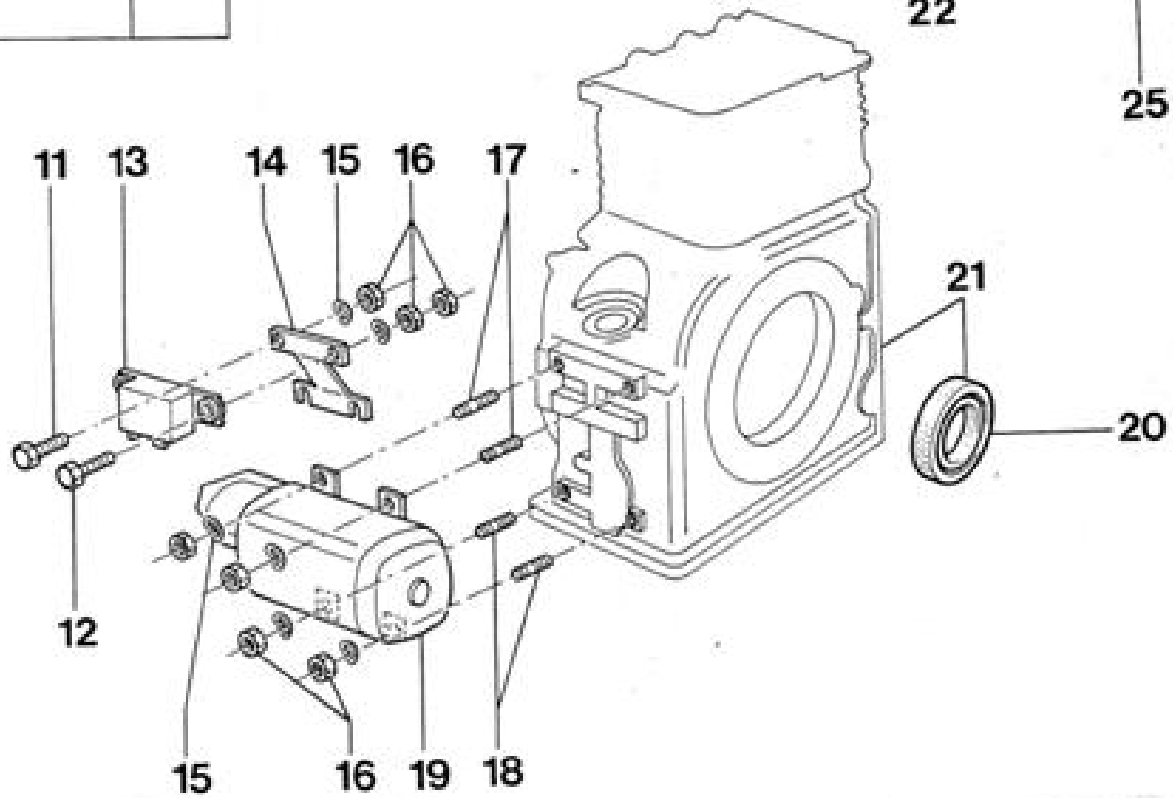
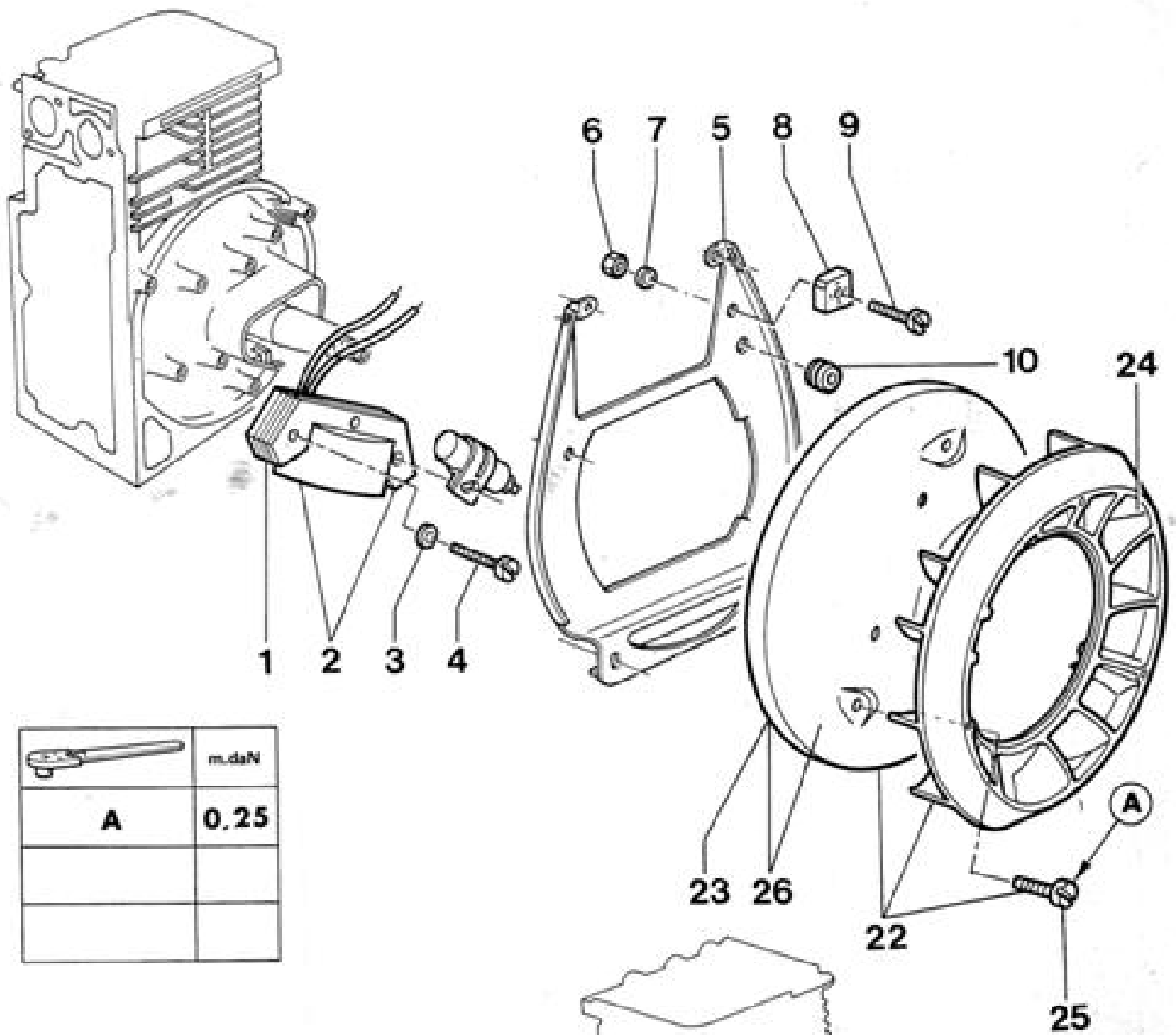


PLANCHE 15 : DEMARRAGE ELECTRIQUE PAR DEMARREUR MOTEUR 617 - 627

N° Repère	Code	Désignation
1	360638	Tôles circuit bobine
2	304430	Ensemble bobine d'éclairage
3	•	Rondelle dents int. ϕ 4
4	•	Vis CM 4 x 18
5	304314	Fond de volute démarrage électrique
6	•	Ecrou HM 5
7	•	Rondelle dents int. ϕ 5
8	414687	Pont monophasé
9	407717	Vis CM 5 x 18
10	041141	Passe-fil
11	•	Vis HM 6 x 20
12	•	Vis HM 6 x 25
13	412621	Relais
14	414691	Support relais
15	•	Rondelle élastique ϕ 6
16	•	Ecrou HM 6
17	414819	Goujon M6 lg. 24
18	414796	Goujon M6 lg. 22
19	414890	Démarréur 12 volts
20	040781	Bague d'étanchéité
21	390357	Carter monté (comprend rep. 20)
22	304310	Ens. volant générateur démarreur (comprend rep. 24, 25, 26)
23	414685	Couronne de démarreur
24	414145	Ventilateur plastique
25	414686	Vis
26	304311	Volant générateur démarreur (comprend rep. 23)

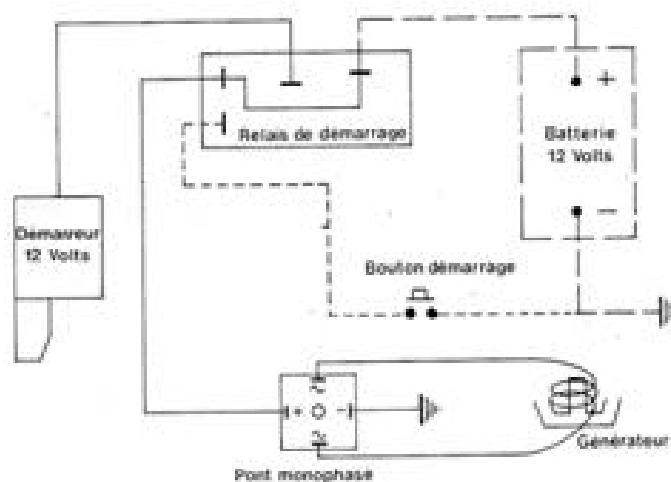


Planche 16

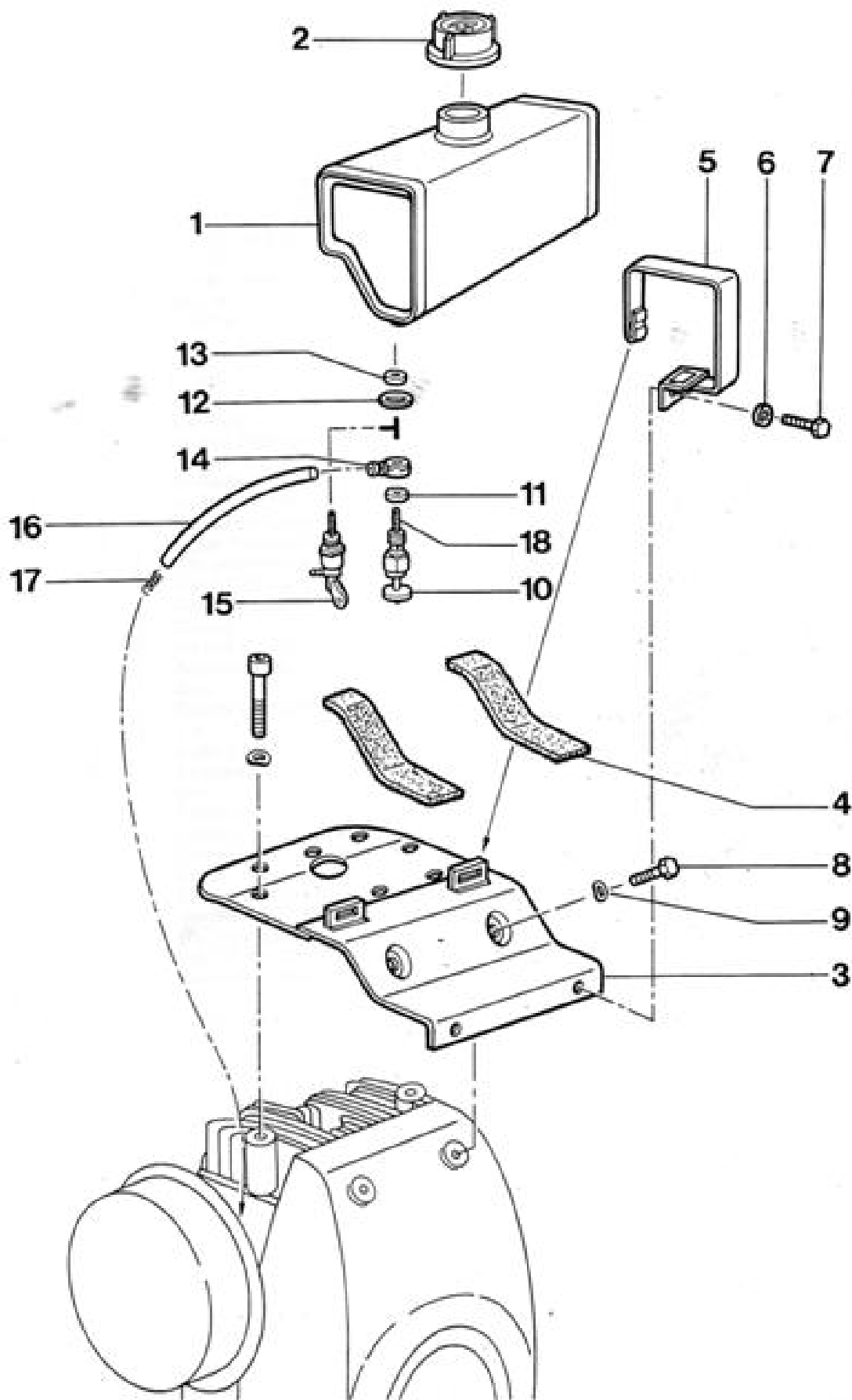


PLANCHE 16 : RESERVOIR TOLE 2,8 LITRES (MOTEUR 617)

N° Repère	Code	Désignation
1	390377	Réservoir (comprend rep. 2)
2	303286	Bouchon plastique
3	304453	Support réservoir
4	000759	Feutre
5	304454	Sangle
6	•	Rondelle dents int. ϕ 6
7	•	Vis HM 6 x 25
8	•	Vis HM 6 x 10
9	•	Rondelle élastique ϕ 6
10	000543	Robinet manuel (comprend rep. 11, 12, 13, 18)
11	000808	Joint
12	001686	Coupelle
13	010811	Joint caoutchouc
14	030758	Raccord banjo
15	050528	Robinet de sécurité nu
16	011055	Durite lg. 0,145 m
17	412910	Ressort anti-pincement
18	020543	Filtre robinet

Planche 17

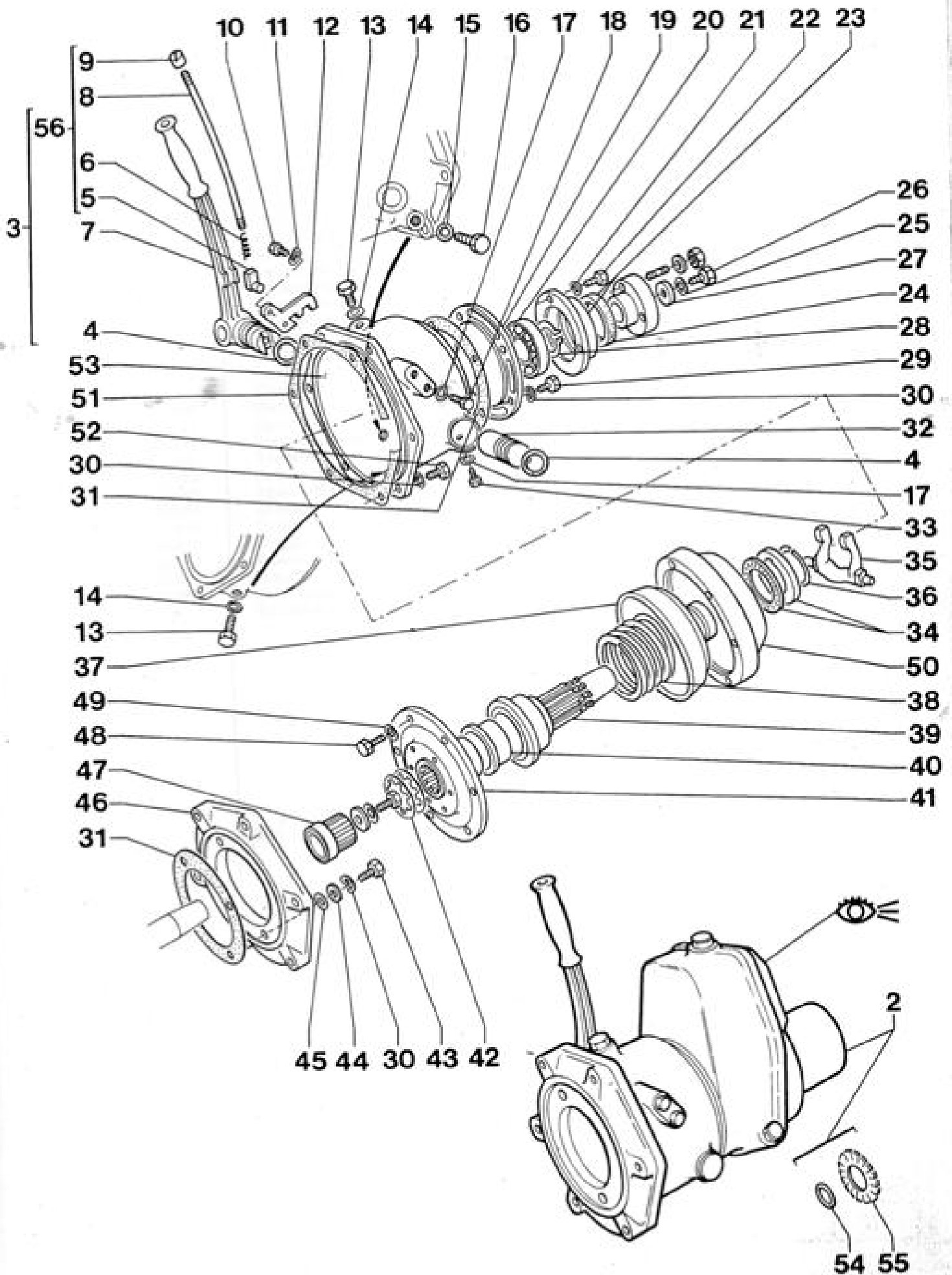


PLANCHE 17 . EMBRAYAGE A LEVIER 617 - EMBRAYAGE REDUCTEUR

N° Repère	Code	Désignation
1	002931	Embrayage à levier complet
2	390378	Embrayage réducteur 1/2 complet
	390379	Embrayage réducteur 2/5 complet
	390380	Embrayage réducteur 1/5 complet
3	021138	Levier d'embrayage (comprend 4, 7, 56)
4	040754	Joint
5	•	Verrou (dans rep. 56)
6	•	Ressort de tige (dans rep. 56)
7	•	Poignée (dans rep. 3)
8	•	Tige (dans rep. 56)
9	•	Bouton (dans rep. 56)
10	•	Vis HM 7 x 18
11	•	Rondelle dent ϕ 7
12	000519	Secteur
13	412698	Bouchon
14	113493	Joint
15	040757	Joint
16	080753	Bouchon
17	020745	Joint
18	020768	Bouchon
19	001137	Plateau d'application
20	073623	Roulement
21	•	Rondelle élastique ϕ 6
22	•	Vis HM 6 x 16
23	001133	Plateau porte-joint (comprend rep. 24)
24	010759	Bague d'étanchéité
25	•	Rondelle dents ϕ 10
26	•	Vis HM 10 x 20
27	021108	Rondelle plate ϕ 10
28	060871	Circlips
29	•	Vis HM 8 x 25
30	•	Rondelle élastique ϕ 8
31	011153	Joint
32	010506	Douille (comprend rep. 4)
33	000550	Vis
34	041139	Butée à billes
35	030550	Fourchette
36	010533	Joue
37	000518	Tambour monté
38	000534	Ressort
39	001138	Arbre monté
40	010550	Bague
41	020551	Plateau d'embrayage
42	031096	Rondelle 0,3 mm
	031099	Rondelle 0,8 mm
43	•	Vis HM 8 x 30
44	•	Rondelle plate ϕ 8
45	000768	Joint
46	000021	Carter intermédiaire
47	031139	Douille d'embrayage
48	•	Vis HM 6 x 25
49	•	Rondelle dents ϕ 6
50	010551	Couronne d'embrayage
51	011140	Joint
52	•	Vis HM 8 x 23
53	004116	Carter d'embrayage
54	010760	Joint torique
55	408034	Protecteur
56	010485	Collection commande levier embrayage (comprend rep. 5, 6, 8, 9)

NOTA : Les repères 54 et 55 ne se montent que dans le cas du réducteur avec l'embrayage.

Les repères 21, 22, 23, 24 ne se montent pas dans le cas de l'embrayage avec réducteur.



voir planches 19, 20.

Planche 18

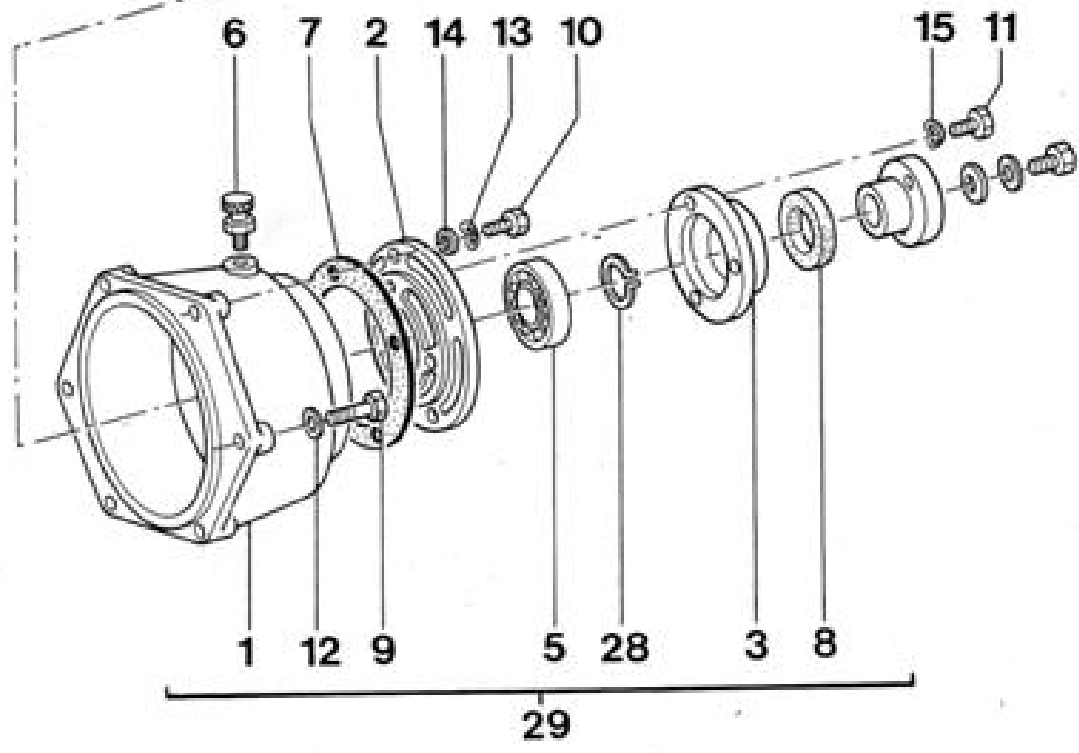
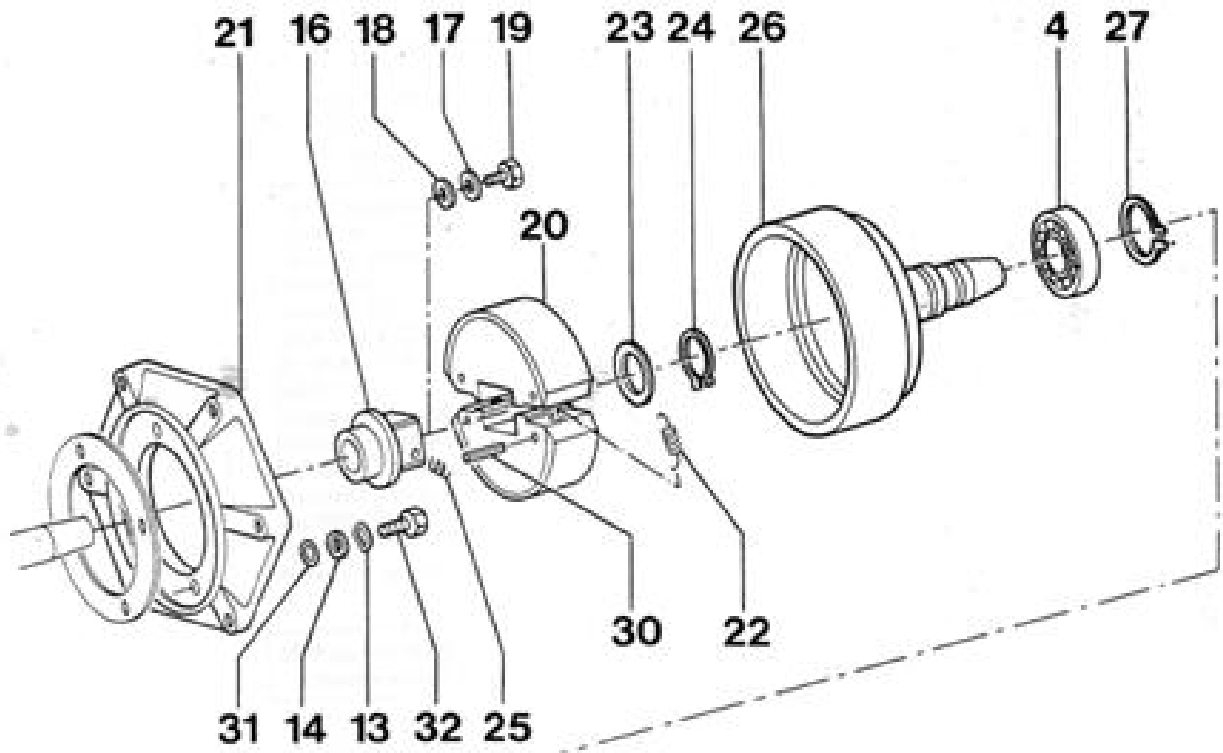


PLANCHE 18 : EMBRAYAGE AUTOMATIQUE STANDARD 617

N° Repère	Code	Désignation
1	403581	Carter
2	001137	Plateau d'application
3	001133	Plateau porte-joint (comprend rep. 8)
4	402409	Roulement
5	073623	Roulement
6	404319	Graisser
7	011153	Joint de plateau application
8	010759	Bague d'étanchéité
9	•	Vis CHc M 8 x 25
10	•	Vis HM 8 x 25
11	•	Vis HM 8 x 16
12	•	Rondelle dents int. ϕ 8
13	•	Rondelle élastique ϕ 8
14	414323	Rondelle plate ϕ 8
15	•	Rondelle élastique ϕ 6
16	403579	Entraîneur
17	•	Rondelle dents int. ϕ 10
18	021108	Rondelle plate ϕ 10
19	•	Vis HM 10 x 20
20	300506	Machoire ensemble (comprend rep. 22 et 30)
21	000021	Carter intermédiaire nu
22	403577	Ressort de rappel
23	401830	Rondelle
24	402507	Circlips 44 E
25	401280	Ressort de latéral
26	300834	Cloche assemblée (comprend rep. 4, 27)
27	010873	Circlips 35 E
28	060871	Circlips 30 E
29	390381	Ensemble embrayage automatique standard 617
30	402538	Goupille mécanindus
31	000788	Joint torique
32	•	Vis HM 8 x 30

Planche 19

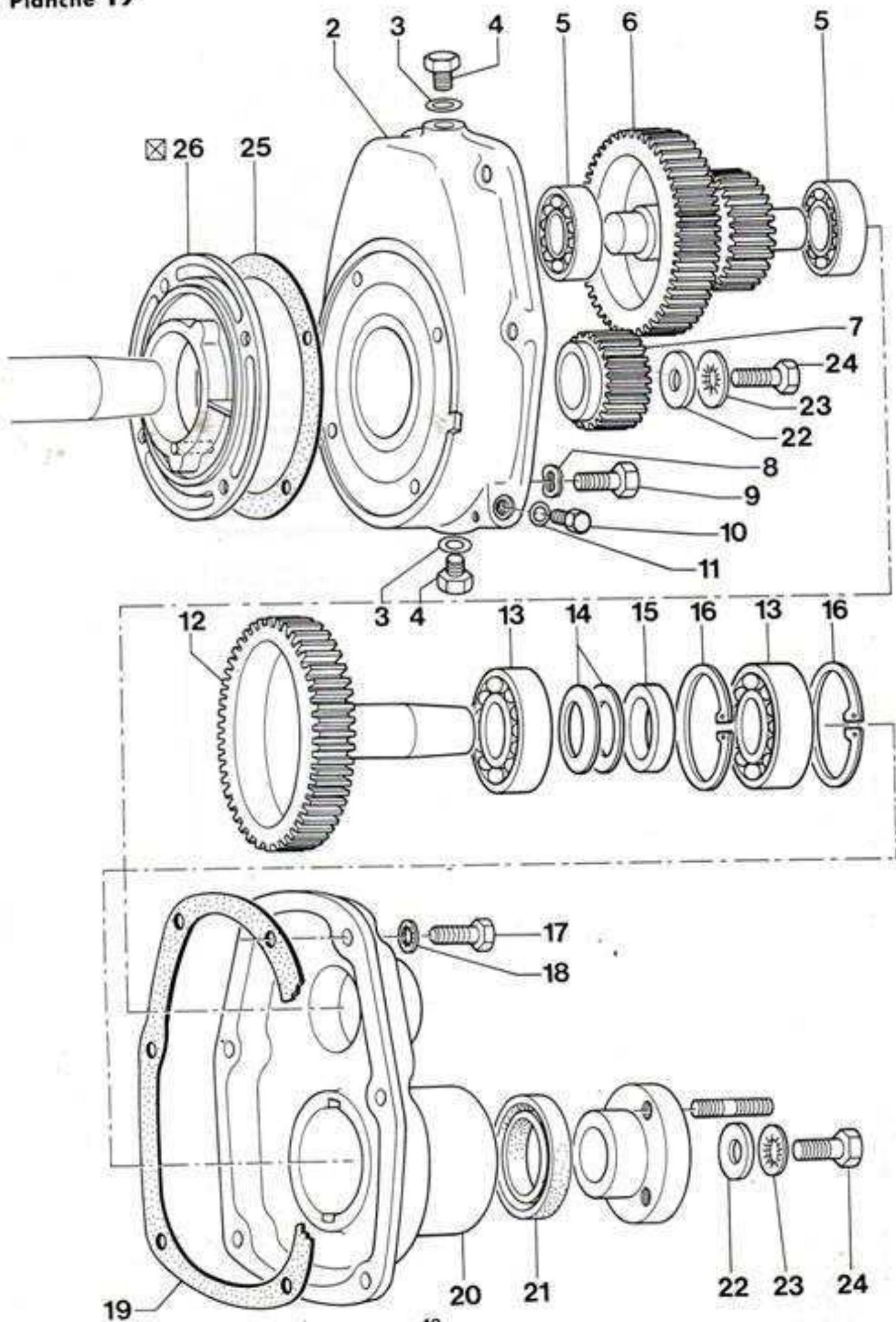


PLANCHE 19 : REDUCTEUR 1/5 MOTEUR 617

N° Repère	Code	Désignation
1	390382	Réducteur 1/5 complet (comprend rep. 2 à 26)
2	011294	Carter de jonction
3	040757	Joint cuivre
4	414773	Bouchon
5	093724	Roulement
6	001306	Pignon intermédiaire 19 et 51 dents
7	001290	Pignon 23 dents
8	•	Rondelle élastique ϕ 8
9	•	Vis HM 8 x 25
10	•	Vis HM 6 x 8
11	000745	Joint cuivre
12	011293	Pignon à queue 41 dents
13	033624	Roulement
14	040550	Rondelle élastique
15	080550	Entretoise
16	040887	Circlips I 52
17	•	Vis HM 6 x 20
18	•	Rondelle dents int. ϕ 6
19	001293	Joint
20	021293	Couvercle de réducteur (comprend rep. 21)
21	010759	Joint d'étanchéité
22	021108	Rondelle plate ϕ 10
23	•	Rondelle dents ϕ 10
24	•	Vis HM 10 x 20
25	011153	Joint
26	415189	Plateau d'application spécial réducteur (trou ϕ 6)

⊗ Pour les moteurs équipés directement avec réducteurs : en AUCUN CAS, on ne doit monter une bague d'étanchéité sur le plateau d'application rep. 26.

Planche 20

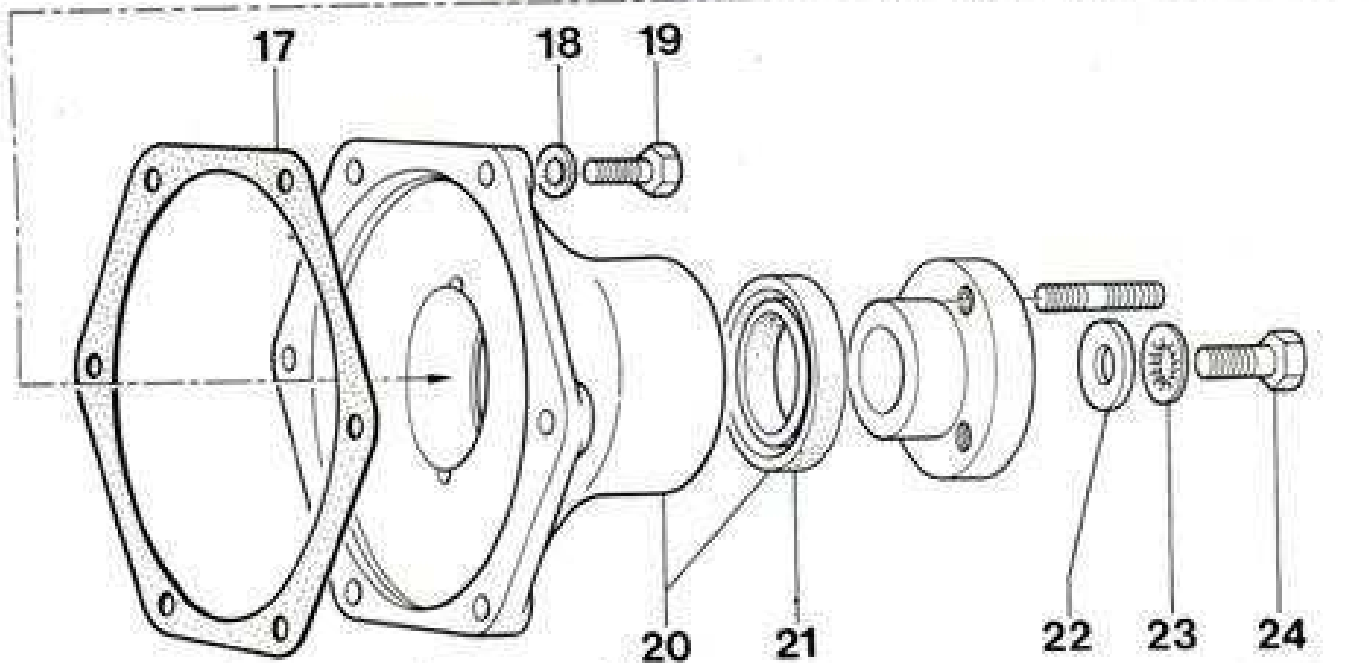
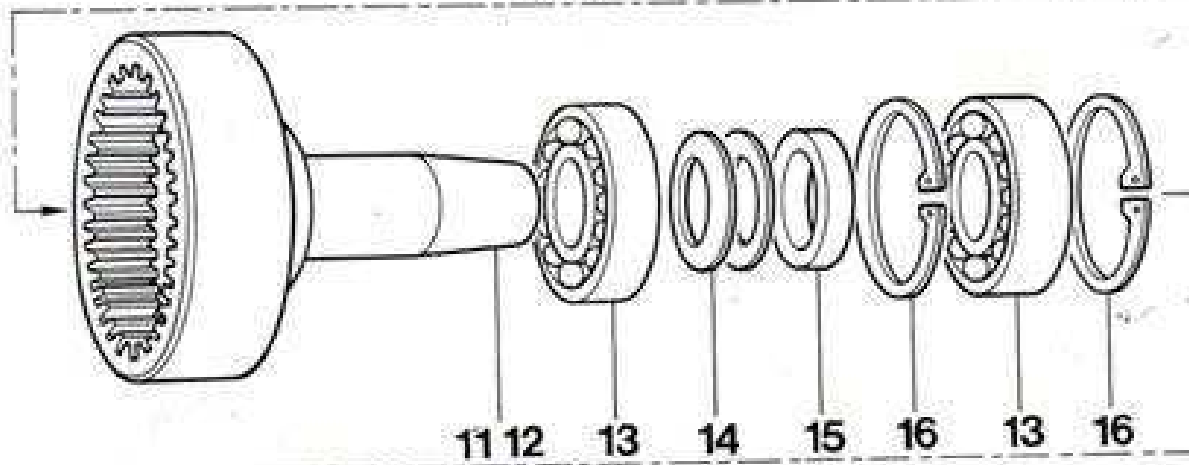
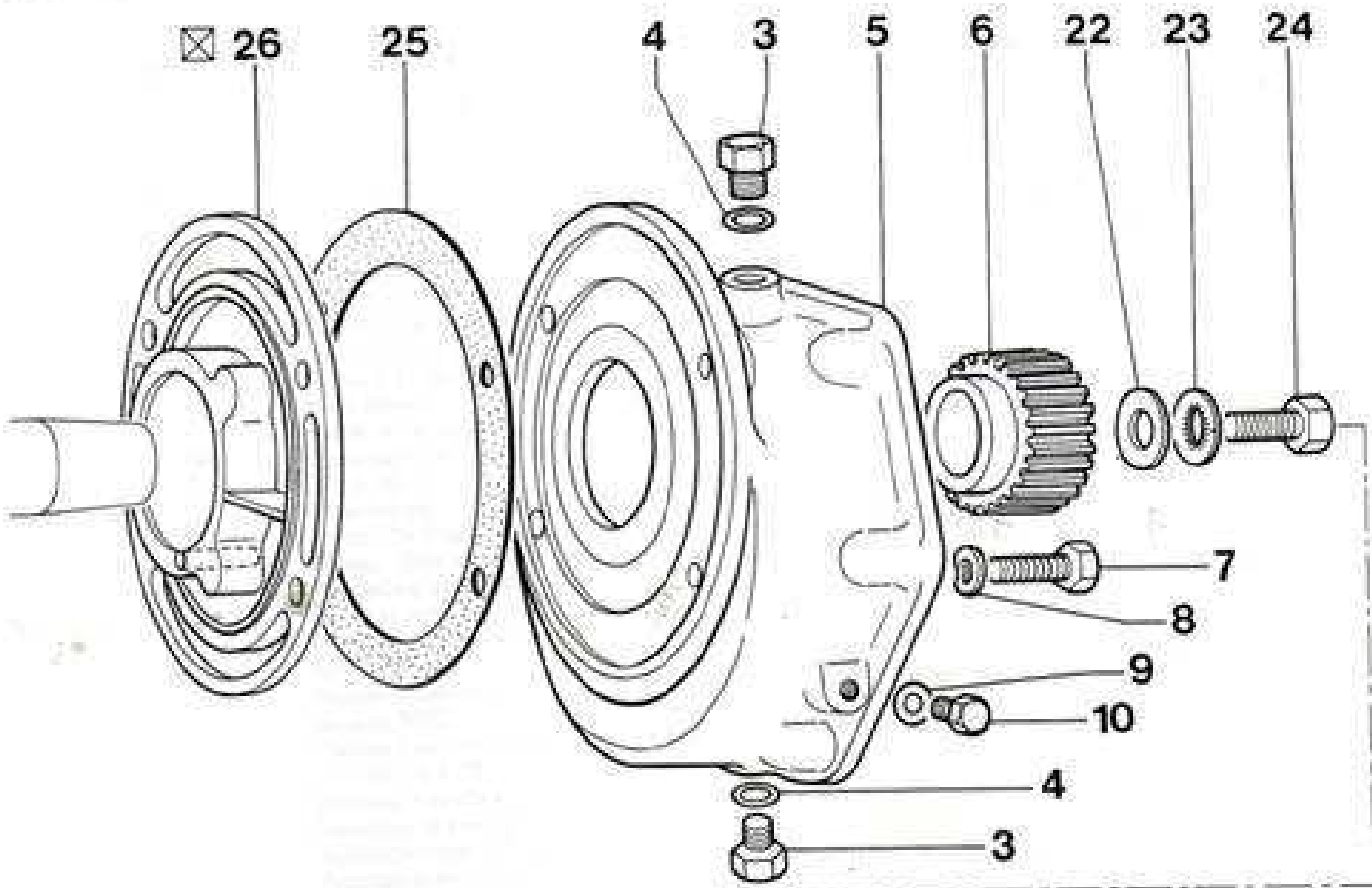


PLANCHE 20 : REDUCTEUR 2/5 - 1/2 MOTEUR 617

N° Repère	Code	Désignation
1	390383	Réducteur 2/5 complet
2	390384	Réducteur 1/2 complet
3	060753	Bouchon
4	040757	Joint cuivre
5	021290	Carter de jonction
6	001290	Pignon 23 dents
7	•	Vis HM 8 x 28
8	•	Rondelle élastique ϕ 8
9	000745	Joint cuivre
10	•	Vis HM 6 x 8
11	001303	Pignon à queue 57 dents (réducteur 2/5)
12	001291	Pignon à queue 44 dents (réducteur 1/2)
13	033624	Roulement
14	040550	Rondelle élastique
15	060550	Entretoise
16	040887	Cirelips
17	011290	Joint
18	•	Rondelle dents int. ϕ 6
19	•	Vis HM 6 x 20
20	011291	Couvercle de réducteur (comprend rep. 21)
21	010759	Bague d'étanchéité
22	021108	Rondelle
23	•	Rondelle dents ϕ 10
24	•	Vis HM 10 x 20
25	011153	Joint
26	415189	Plateau d'application spécial réducteur (trou ϕ 6)

26 Pour les moteurs équipés directement avec réducteurs : en AUCUN CAS, on ne doit monter une bague d'étanchéité sur le plateau d'application rep. 26.

Planche 21

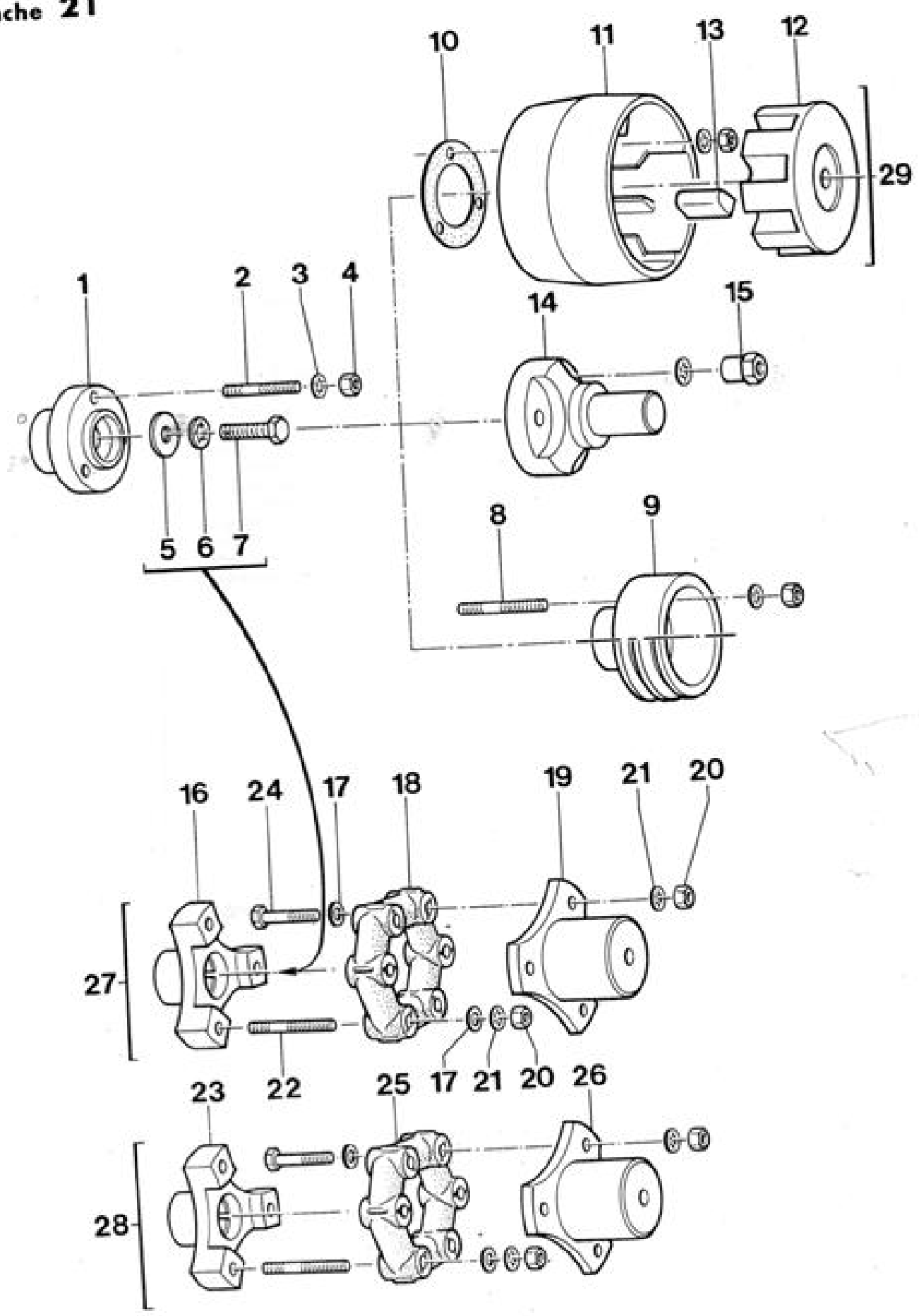


PLANCHE 21 : ACCOUPLEMENTS SUR MOTEUR 617

N° Repère	Code	Désignation
1	401747	Plateau poulie nu
2	000814	Goujon M8
3	•	Rondelle dents int. ϕ 8
4	•	Ecrou HM 8
5	021108	Rondelle plate ϕ 10
6	•	Rondelle dents ϕ 10
7	•	Vis HM 10 x 20
8	000730	Goujon long spécial M8
9	403505	Poulie plate ϕ 80
	403936	Poulie 2 gorges 13 x 8 - Dp = 80
10	053298	Joint isolant
11	400991	Poulie brute ϕ 125
12	400976	Croisillon non alésé
13	400981	Entraîneur
14	001128	Porte-pignon
15	000415	Ecrou HM 8 spécial
16	400961	Plateau (dans rep. 27)
17	•	Rondelle plate ϕ 10
18	400980	Elément Juboflex (dans rep. 27)
19	401025	Manchon pré-usiné (dans rep. 27)
20	•	Ecrou HM 10
21	•	Rondelle dents int. ϕ 10
22	040743	Goujon M10
23	400962	Plateau (dans rep. 28)
24	•	Vis HM 10 x 60
25	401066	Elément Juboflex (dans rep. 28)
26	401068	Manchon pré-usiné (dans rep. 28)
27	300067	Accouplement complet Juboflex (moteur et embrayage)
28	300068	Accouplement complet Juboflex (réducteur et embr. réd.)
29	300080	Accouplement poulie (comprend rep. 10, 11, 12, 13)

Planche 22

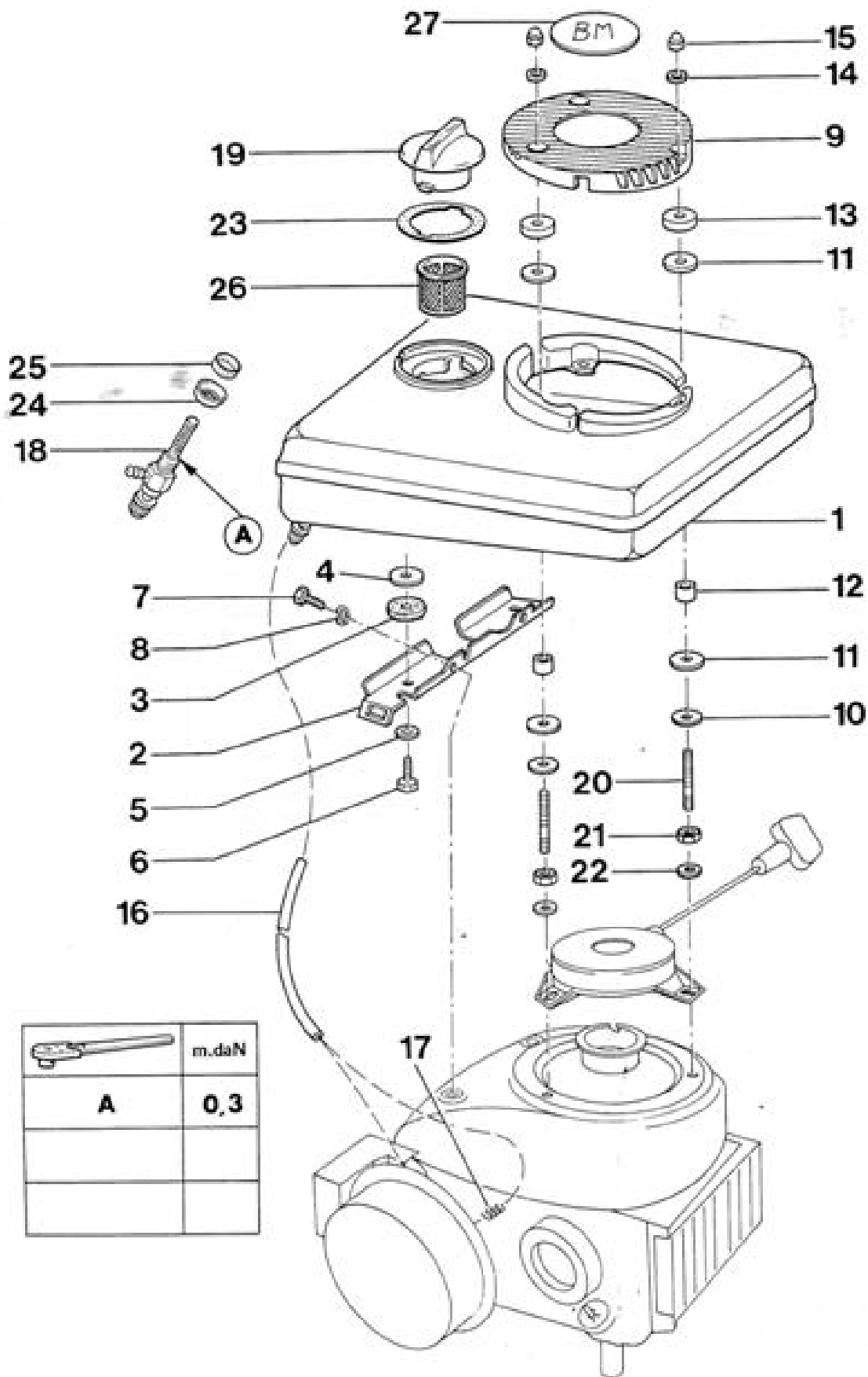
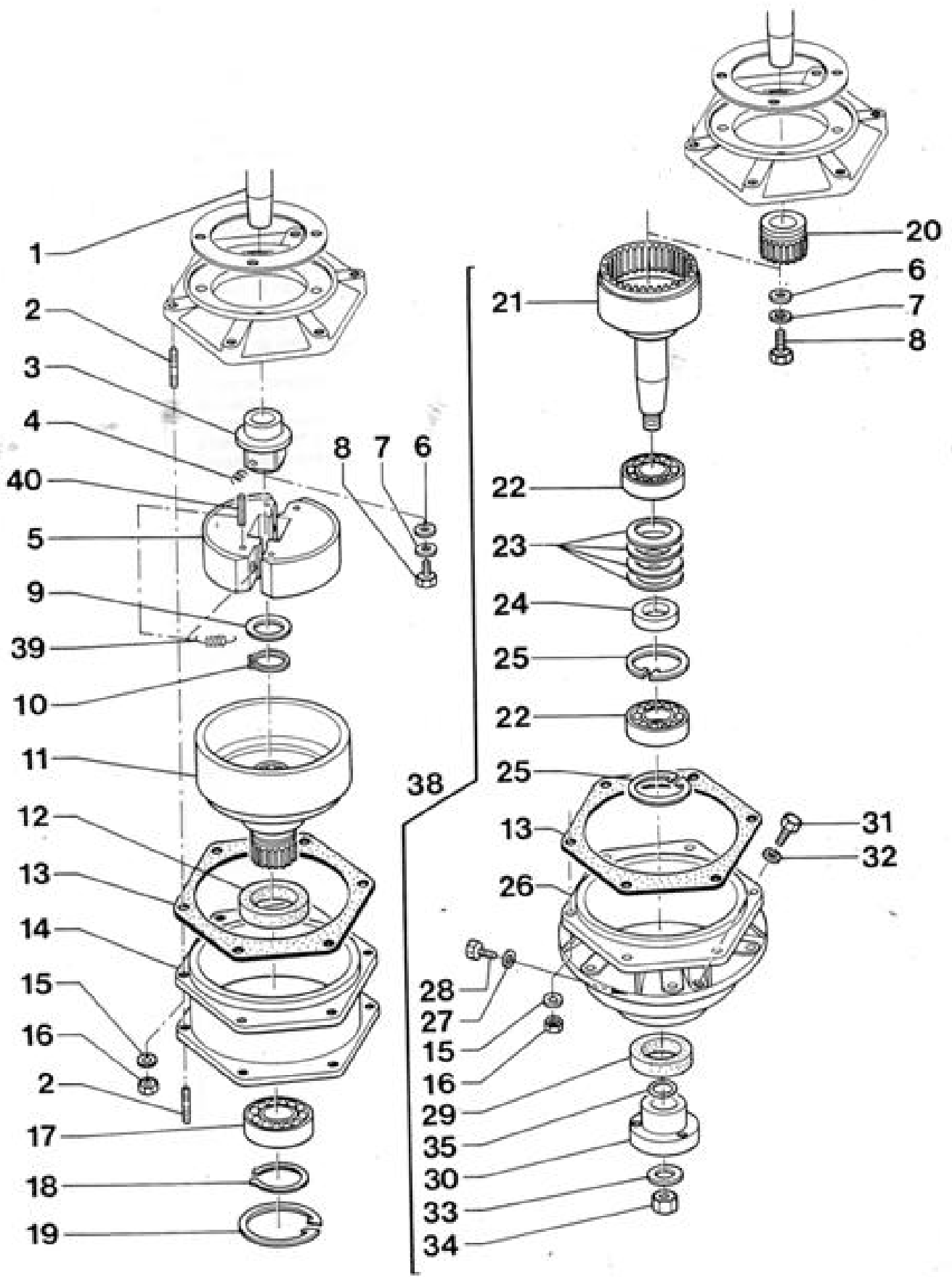


PLANCHE 22 : RESERVOIR PLASTIQUE MOTEUR 627

N° Repère	Code	Désignation
1	304359	Réservoir complet (comprend rep. 19, 23, 18)
2	414757	Support réservoir
3	414752	Rondelle feutre
4	•	Rondelle plate ϕ 6 - 24
5	•	Rondelle dents int. ϕ 6
6	•	Vis HM 6 x 20
7	•	Vis HM 6 x 10
8	•	Rondelle élastique ϕ 6
9	501602	Grille entrée d'air
10	•	Rondelle plate ϕ 6 - 18
11	414754	Joint caoutchouc
12	414755	Tube entretoise
13	414756	Rondelle
14	•	Rondelle plate ϕ 6 - 14
15	412214	Ecrou borgne frein
16	011055	Durite lg. 0,145 m
17	412910	Ressort anti-pincement
18	011043	Robinet sérié (comprend rep. 24, 25)
19	303531	Bouchon de réservoir (comprend rep. 23)
20	414753	Goujon
21	•	Ecrou HM 6
22	•	Rondelle dents int. ϕ 6
23	412906	Joint de bouchon de réservoir
24	061043	Coupelle
25	071043	Joint
26	414760	Tubofiltre
27	413234	Auto-collant



N° Repère	Code	Désignation
1	390358	Vilebrequin n° 0 (standard 617)
2	000814	Goujon
3	401831	Entraîneur
4	401280	Ressort de latéral
5	300506	Ensemble machoires (comprend rep. 39 et 40)
6	021108	Rondelle
7	•	Rondelle dents ϕ 10
8	•	Vis HM 10 x 20
9	401830	Rondelle
10	402507	Circlips 44 E
11	300771	Cloche assemblée et pignon 17 dents
12	401870	Bague étanchéité
13	011140	Joint
14	402840	Entretoise
15	•	Rondelle dents int. ϕ 8
16	•	Ecrou HM 8
17	402433	Roulement
18	000873	Circlips 45 E
19	401829	Circlips 75 I
20	401429	Pignon 17 dents (pour réducteur 1/2 seul)
21	000549	Pignon intérieur 35 dents
22	033824	Roulement
23	040550	Rondelle élastique
24	060550	Entretoise
25	040887	Circlips 52 I
26	402825	Carter réducteur nu
27	040757	Joint cuivre de vidange ϕ 10
28	060753	Bouchon de vidange M10
29	000750	Bague étanchéité
30	401834	Plateau poulie spécial
31	030757	Bouchon M16
32	010756	Joint cuivre ϕ 16
33	032305	Rondelle plate ϕ 12
34	030540	Ecrou
35	011104	Joint torique
37	390385	Embrayage auto avec réducteur 1/2
38	390386	Réducteur 1/2 seul
39	403577	Ressort de rappel
40	402538	Goupille mécanindus

Planche 24

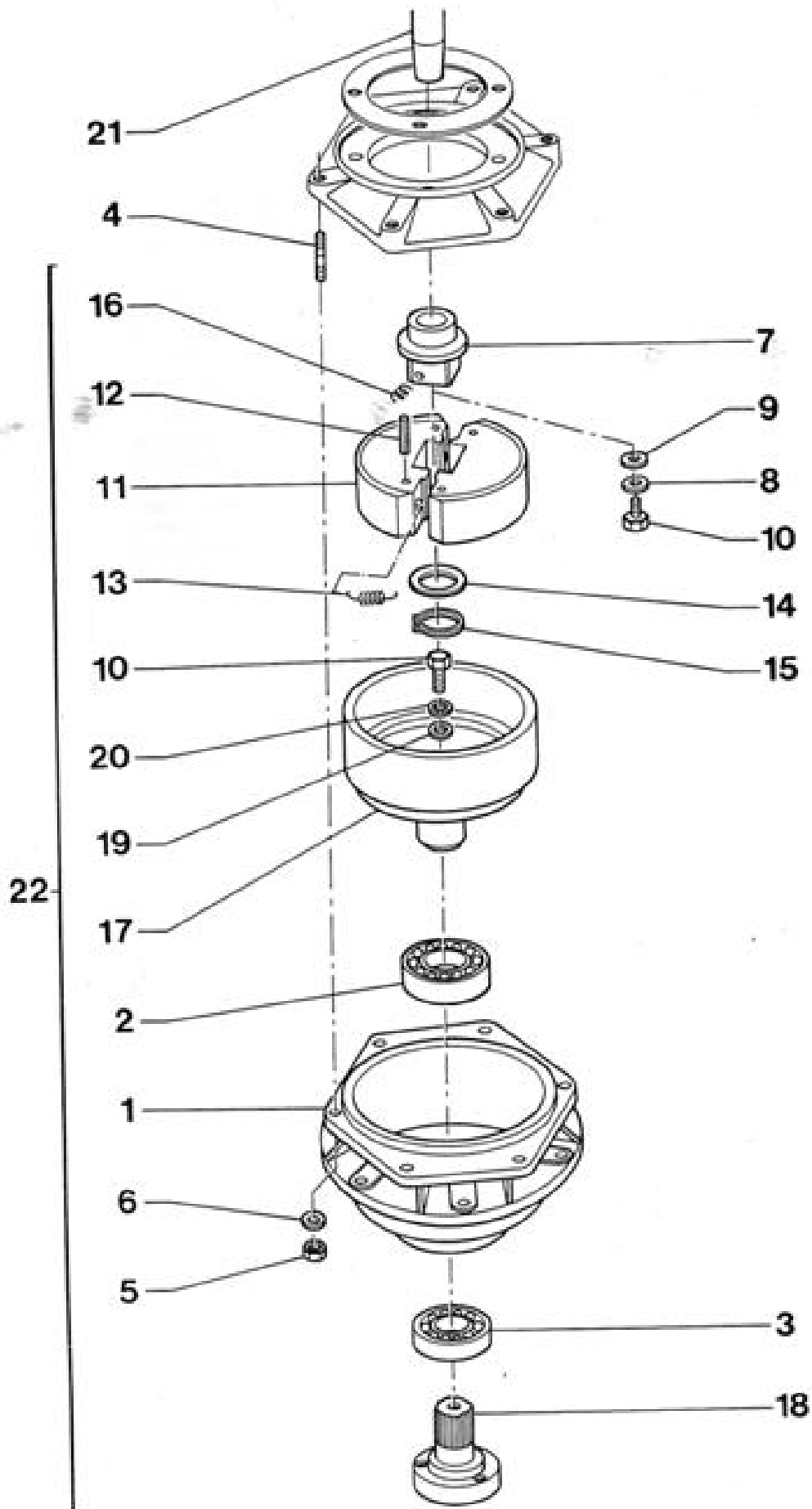
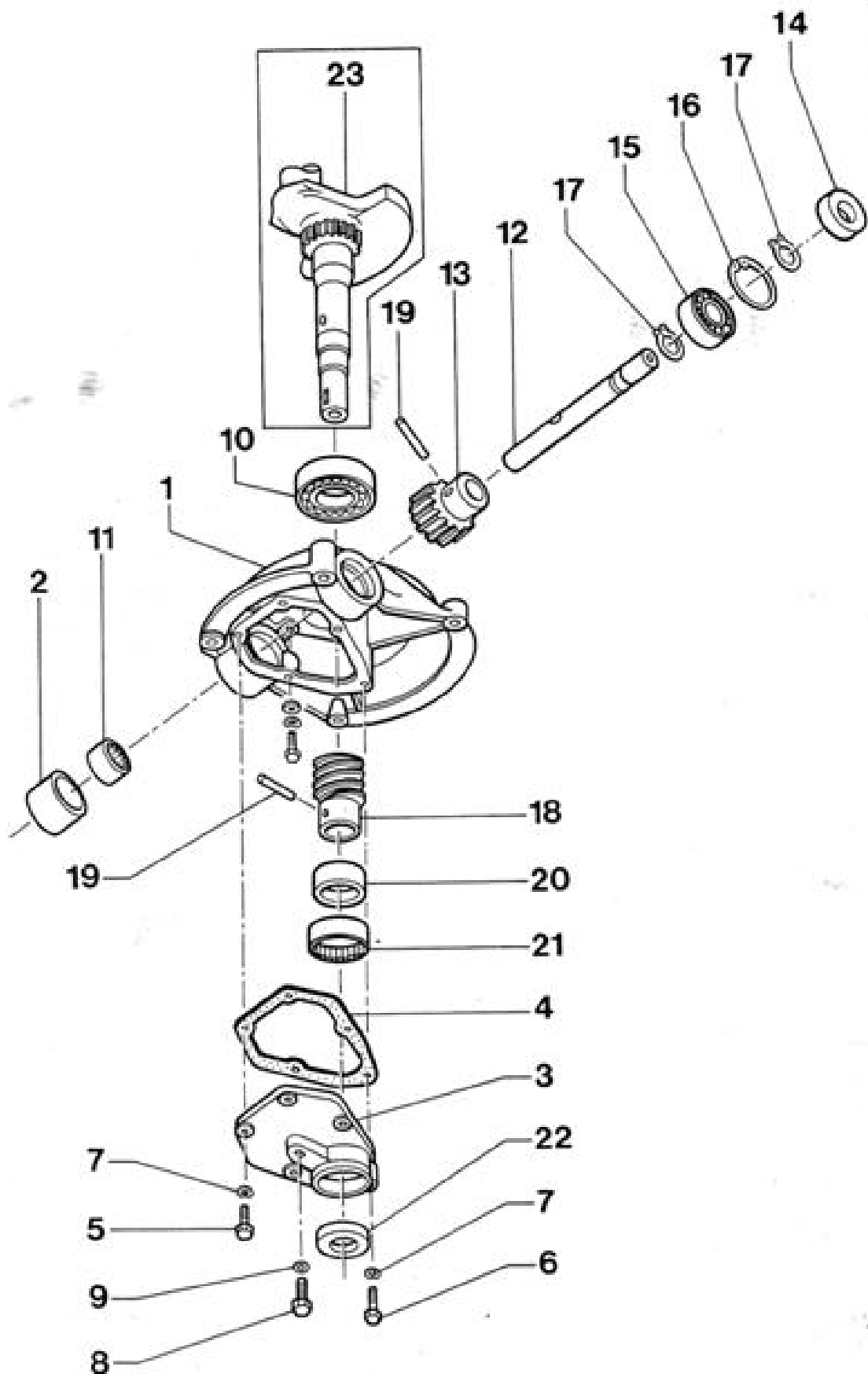


PLANCHE 24 : EMBRAYAGE AUTOMATIQUE STANDARD 627

N° Repère	Code	Désignation
1	403760	Carter
2	408415	Roulement
3	402406	Roulement
4	000814	Goujon
5	•	Ecrou HM 8
6	•	Rondelle dents int. ϕ 8
7	403587	Entraîneur
8	•	Rondelle dents int. ϕ 10
9	021108	Rondelle
10	•	Vis HM 10 x 20
11	300506	Mâchoire ensemble (comprend rep. 12 et 13)
12	402538	Goupille mécanindus
13	403577	Ressort de rappel
14	401830	Rondelle
15	402507	Circ clips 44 E
16	401280	Ressort de latéral
17	403586	Cloche
18	402826	Arbre porte-poulie
19	403761	Rondelle
20	•	Rondelle dents int. ϕ 10
21	390358	Villebrequin n° 0 (standard 617)
22	390387	Ensemble embrayage automatique standard 627



24

PLANCHE 25 : PRISE DE FORCE LATÉRALE RÉDUCTION 1/7,5 - 627 - (position de sortie n° 1 Std)

N° Repère	Code	Désignation
1	414249	Bride nue
2	414245	Bouchon de palier
3	414238	Couvercle
4	414240	Joint
5	•	Vis HM 6 x 20
6	•	Vis HM 6 x 30
7	•	Rondelle élastique ϕ 6
8	060753	Bouchon de vidange HM 10 x 150
9	040757	Joint cuivre ϕ 10
10	073623	Roulement
11	414325	Douille à aiguilles
12	414244	Axe de roue
13	414821	Roue à droite
14	414327	Bague d'étanchéité
15	093724	Roulement
16	020888	Circlips 42 I
17	010872	Circlips 20 E
18	414337	Vis sans fin
19	414825	Goupille 6 x 32
20	414329	Bague intérieure
21	414332	Douille à aiguilles
22	414322	Bague d'étanchéité
23	390362	Vilebrequin n° 5
24	390389	Ensemble prise de force (comprend rep. 1 à 22)

PIECES DE RECHANGE - COTES REPARATION

Désignation	Cotes réparation	Code
PISTON COMPLET	HC + 5/10	390391 ✓
PISTON NU	HC + 5/10	414531
JEU DE SEGMENTS	HC + 5/10	390390
GUIDE SOUPAPE ECHAPPEMENT	HC + 5/100 EXT.	414526
	HC + 10/100 EXT.	414527
GUIDE SOUPAPE ADMISSION	HC + 5/100 EXT.	414524
	HC + 10/100 EXT.	414525
PAIRE 1/2 COUSSINETS DE BIELLE	HC - 3/10	011117
	HC - 6/10	011115
JEU DE JOINTS COMPLET MOTEUR		409828
ROCHETTE JOINTS DE RODAGE		409827
CLE A TUBE POUR BOUGIE		040724

COTES D'ORIGINE

Désignation	Cote origine
Cylindre ✓	$\phi 70 \begin{matrix} + 0,03 \\ - 0 \end{matrix}$
Maneton du vilebrequin	$\phi 26,5 \begin{matrix} - 0,020 \\ - 0,041 \end{matrix}$