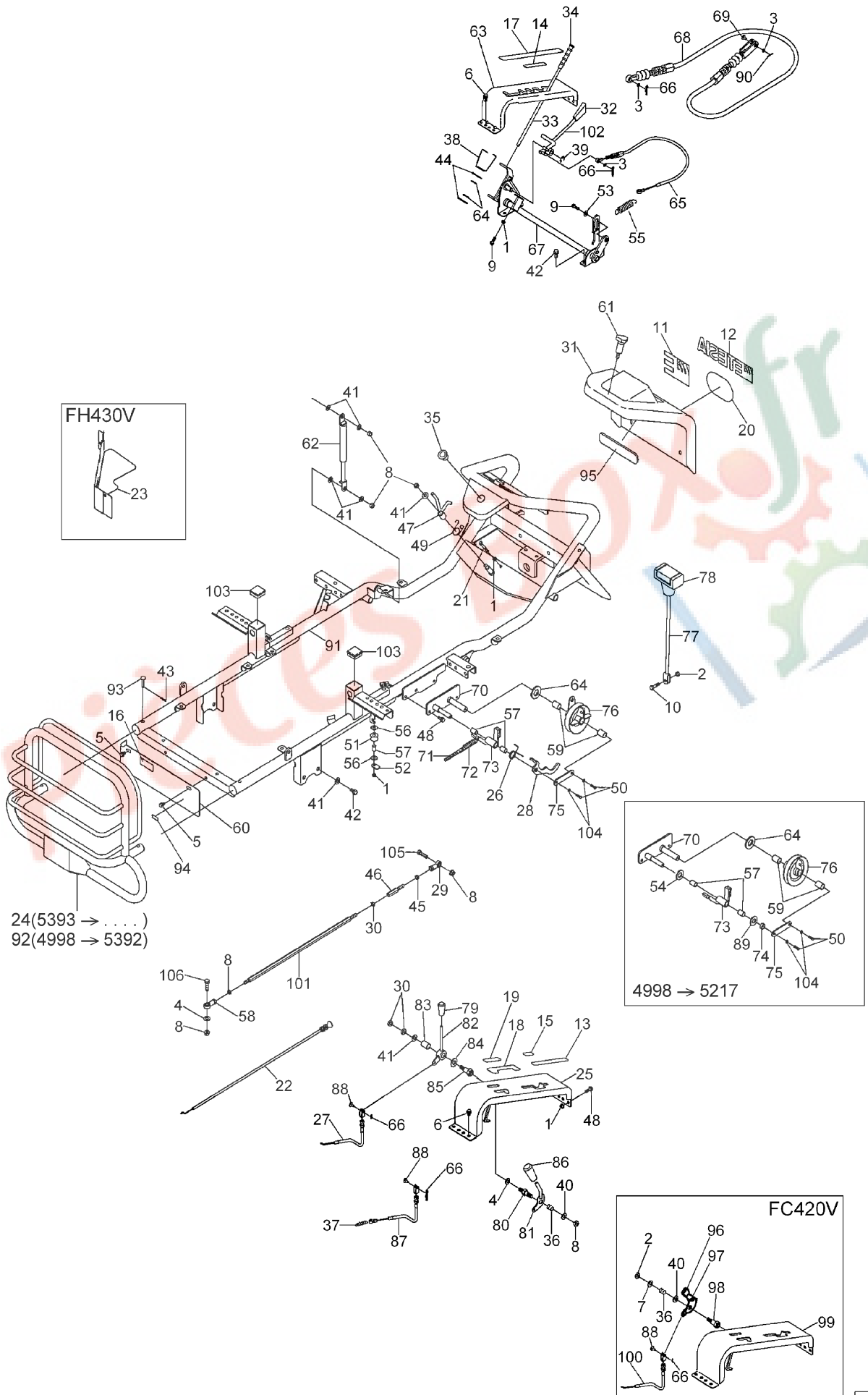
METESIA

AK85

Pièces BOX



401.01

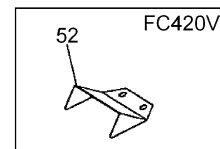
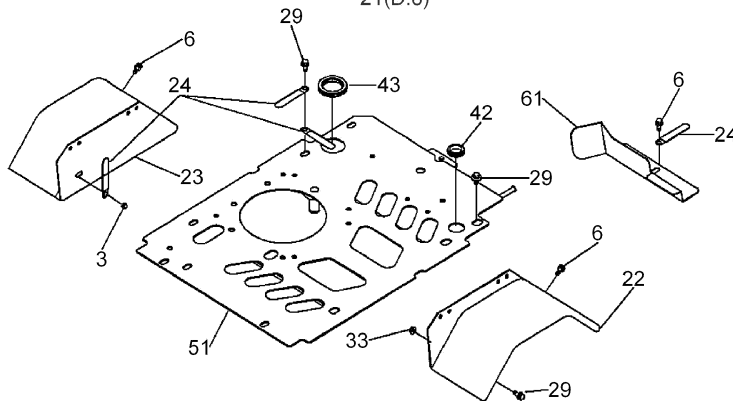
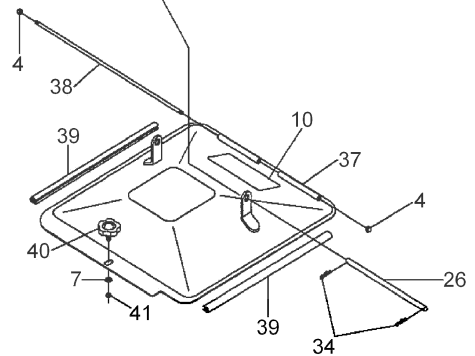
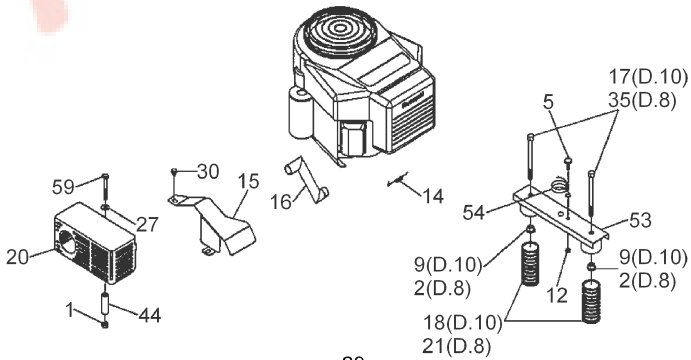
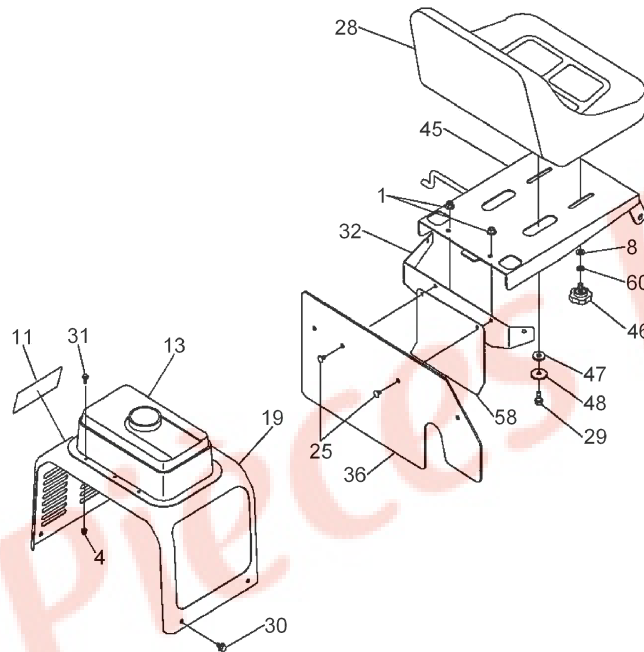
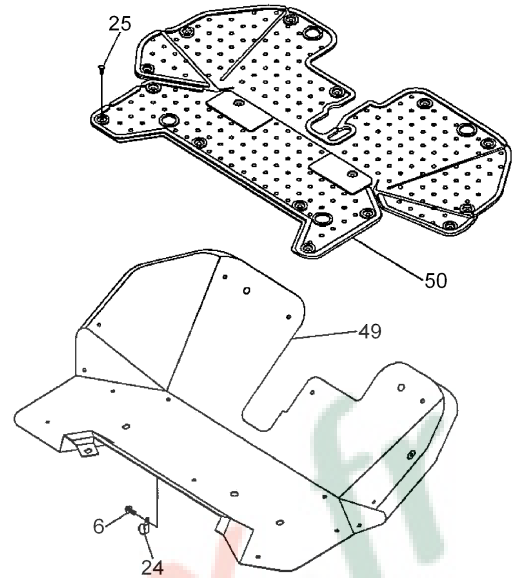
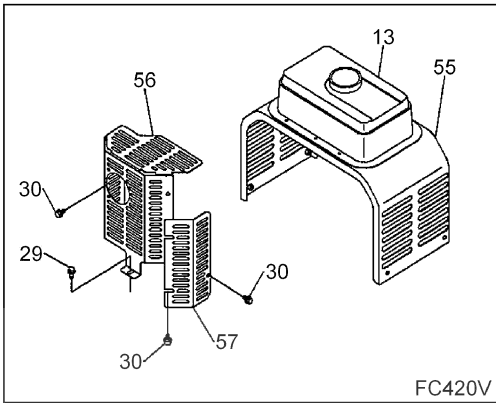
Rep	Réf ETESIA	F	D	E
1	2020	ECROU H.M8 DIN934	MUTTER HM8 DIN 934-	NUT HM8
2	2021	ECR.AUTOFR.HM8 DIN	STOPMUTTER HM 8 DIN	NUT HM8
3	2235	RDLE PL.A 6,4DIN12	SCHEIBE A 6.4	WASHER A6.4
4	2244	RDLE GROWER A10	FEDERSCHEIBE A10	WASHER A10
5	6169	VIS HM 8X16 DIN 93	SECHSKANTSCH.HM8X16	SCREW HM8X16
6	7334	VIS H M 8X20 DIN933	SECHSKANTSCHRAUBE H	HEXAGON SCREW,DIN 9
7	7335	RDLE PL.A 8,4DIN12	SCHEIBE A 8,4	WASHER
8	9017	ECR.AUTOFR.HM10 DIN	MUTTER HM10 DI	NUT HM10
9	9056	VIS H M 8X25 DIN933	SCHRAUBE 8X25	BOLT 8X25
10	9061	VIS HM 8X30	SCHRAUBE 8X30	BOLT 8X30
11	12047	SIGLE ETESIA	SIEGLE ETESIA	STICKER ETESIA
12	12048	AUTOCOLLANT 26*4	AUFKLEBER	STICKER 26*4
13	13110	ETIQ. CDE VARIATEUR	AUFKL.VARIO-ANTRIEB	STICKER VARIATOR
14	13115	ETIQUETTE H.D.C	AUFKL.SCHNITTHÖHE	CUT.HEIGHT LABEL
15	13118	ETIQUETTE START	AUFKLEBER CHOKE	STARTER STICKER
16	13119	AUTOCOLLANT BY-PASS	AUFKLEBER BY-PASS	BY-PASS STICKER
17	13166	AUTOCOL. HDC	AUFKLEBER SCHNITTH.	CUT.HEIGHT LABEL
18	13168	AUTOCOL. BLOC DIFF.	AUFKLEBER SPERRDIF.	LABEL DIFFER.LOCK
19	13169	AUTOCOL. CDE GAZ	AUFKLEBER GASHEBEL	LABEL THROTTLE
20	13204	AUTOCOLLANT AK85	AK85 AUFKLEBER	AK85 STICKER
21	21687	VIS H M 8X55 DIN933	SECHSKANTSCHRAUBE H	HEXAGON SCREW,DIN 9
22	27172	TIRETTE STARTER	STARTERKABEL	STARTER CABLE
23	27179	CACHE COURROIE ARRIERE	HINTERE RIEMEN ABDECKUNG	REAR BELT COVER
24	27184	PARE-CHOCS	STOSSTANGE	SUB FRAME
25	27187	GUIDE LEVIER DE COMMANDE	FAHRHEBEL FÜHRUNG	DRIVE LEVER GUIDE
26	27191	RESSORT	FEDER 45	SPRING
27	27192	CABLE DE GAZ FH430V	GASKABEL	GAS THROTTLE FH430V
28	27195	LEVIER	HEBEL	LEVER
29	27206	ROTULE HS10 L	KUGELGELENK HS 10 L	ROD END HS 10 L
30	27231	CONTRE ECR.M10X150	KONT.MUTTER M10X150	COUNTER NUT M10X150
31	27278	CAPOT AVANT	VORDERE ABDECKUNG	FRONT COVER
32	27281	POIGNEE DE LEVIER	HEBELGRIFF	ARM GRIP
33	27286	LEVIER H.D.C	HEBEL SCHNITTHÖHE	CUTTING HEIG.LEVER
34	27287	POIGNEE LEVIER HDC	GRIFF SCHNITTHÖHE	HANDLE GRIP
35	27293	BAGUE 22X15X33 F	BÜCHSE 22X15X33F	BUSH 22X15X33F
36	27304	RESSORT AXE DE CDE	BOLZENFEDER	CTRL.SHAFT SPRING
37	27307	RESSORT BLOC.DIFF.	DIFFER.SPERRER FEDER	DIFFER.LOCK SPRING
38	27312	RESSORT	FEDER	SPRING
39	27313	ANNEAU TRUARC 12	SICHERUNGS RING 12	SNAP RING E TYPE 12
40	27320	RONDELLE 10	SCHEIBE 10	WASHER 10
41	27322	RONDELLE 10	SCHEIBE 10	WASHER 10
42	27323	VIS HM10X20 + GROWE	SECHSK.SCHR.HM10X20	HEG.S.HM10X20+SPRIN
43	27324	GOUPILLE BETA 8	BETA SPLINTE 8	SNAP PIN 8
44	27327	GOUP. FENDUE 3X25	SPLINTE V 3X25	SPLINT PIN 3X25
45	27328	ECROU HM10 A GAUCHE	MUTTER HM10 (LINKS)	NUT HM10 (LEFT)
46	27329	TRINGLE DE REGLAGE	EINSTELLGESTANGE	TURN BACKLE
47	27340	VERROU FR. PARKING	PARKBREMSE-VERRIEGE	PARKING BRAKE LOCK
48	27341	VIS HM8X20 + RDLES	SECHSKANTSCHR.M8X20	HEG.S.M8X20+WASHE

49	27344	RESSORT DE RAPPEL	RÜCKHOLFEDER	RETURN SPRING
50	27347	VIS HM 6 X 14	SECHSKANTSCH. M6X14	HEX. SCREW M6X14
51	27348	GALET DE GUIDAGE	FÜHRUNGSROLLE	GUIDE ROLLER
52	27350	PLATINE	PLÄTTCHEN	PLATE
53	27414	RDLE 8 X 30 X 3,2	SCHEIBE 8X30X3,2	WASHER 8X30X3,2
54	27415	RDLE 13X21X2,3	SCHEIBE 13X21X2,3	WASHER 13X21X2,3
55	27480	RESSORT DE TENSION	SPANNFEDER	TENSION SPRING
56	27390	RDLE 12 X 24 X1,0	SCHEIBE 12X24X1,0	WASHER 12X24X1
57	27520	BAGUE	BÜCHSE DU MB 122ODV	BUSH MB 122 ODV
58	27551	ROTULE PHS 10 EC	KUGELGELENK PHS10EC	ROD END PHS10EC
59	27612	BAGUE 16-25	DU BÜCHSE 16-25	DU BUSH 16-25
60	27692	CACHE COURROIE	ABDECKUNG	REAR BELT COVER
61	27694	POIGNEE M8X20	HANDGRIFF M8X20	LONG KNOB BOLT 8X20
62	27695	VERIN A GAZ KMF 50-40	GASZYLINDER KMF 50-40	GAZ CYLINDER KMF50-40
63	27748	GUIDE HDC	SCHNITTHÖHENBLECH	CUTT.HEIGHT GUIDE
64	27749	RONDELLE 16X32X2,3	SCHEIBE 16X32X3,2	WASHER 16X32X3,2
65	27750	CABLE EMBRAYAG.LAME	MESSERKUPPL.KABEL	CUTTING CLUTCH WIRE
66	27751	GOUPILLE BETA 6	BETA SPLINT 6	SNAP PIN 6
67	27752	RENOI HDC	ÜBERGANGSHEBEL	UP/DOWN ADJUS.SHAFT
68	27753	CABLE FREIN LAME	MESSERBREMSKABEL	KNIFE BRAKE WIRE
69	27754	AXE 6X16	BOLZEN 6X16	FLAT PIN 6X16
70	27755	SUPPORT	HALTERUNG	CHANGE BRACKET
71	27756	TRINGLE	GESTÄNGE	CHANGE BRAKE ADJUST
72	27757	RESSORT	FEDER	SPRING
73	27758	PATIN DE FREIN	BREMSKEIL	CHANGE BRAKE
74	27760	ENTRETOISE	BÜCHSE	COLLAR
75	27761	PATTE	PLÄTTCHEN	CHANGE BEAM
76	27762	POULIE	SCHEIBE	CHANGE BOSS
77	27763	LEVIER CHANGE DIREC	FAHRRICHTUNGSHEBEL	CHANGE LEVER
78	27764	POIGNEE	GRIFF	LEVER GRIP
79	27770	POIGNEE	GRIFF	LEVER GRIP
80	27771	AXE	BOLZEN	DIF.LOCK LEV. SHAFT
81	27772	LEVIER	HEBEL	DIF. LOCK LEVER
82	27776	LEVIER CDE DE GAZ	GASHEBEL	THROTTLE LEVER
83	27777	BAGUE 14.15	BÜCHSE	DU BUSH 14.15
84	27778	RDLE BELLEV. H14	BELLEV. SCHEIBE H14	BELLEVIL.SPRING H14
85	27779	AXE CDE DE GAZ	GASHEBEL BOLZEN	THROTTL.LEVER SHAFT
86	27781	POIGNEE	GRIFF	LEVER GRIP
87	27782	CABLE BLOC.DIFF.	DIFFERENTIALS.KABEL	DIFF.LOCK CABLE
88	27783	AXE	BOLZEN	FLAT HEADED PIN
89	27894	RDLE 13X22X1	SCHEIBE 13X22X1	WASHER 13X22X1
90	27897	GOUP.FENDUE 2,5X20	SPLINTE 2,5X20	SPLIT PIN 2,5X20
91	27900	CHASSIS	RAHMEN	FRAME
92	27901	PARE CHOCS ARR.	STOSSTANGE	SUB FRAME
93	27902	AXE (EPAULE)	BOLZEN 8X50	FLAT HEAD PIN 8X50
94	27903	AUTOCOLL. NIV.HUILE	AUFKLEBER	OIL LABEL
95	27905	PROTECTION	SCHUTZ	CUSHION RUBBER
96	27922	POIGNEE	GASHEBEL	LEVER GRIP
97	27923	LEVIER	GASHEBEL	THROTTLE LEVER
98	27924	POIGNEE CDE GAZ	GRIFF	LEVER
99	27925	LEVIER COMMANDE GAZ	GASHEBEL	CHANGE GUIDE
100	27926	CABLE DE GAZ	GAS KABEL	THROTTLE WIRE
101	27958	TRINGLE	GESTÄNGE	SHIFT ROD
102	27959	LEVIER	MESEERHEBEL	BLADE LEVER
103	27961	BOUCHON CHASSIS	RAMENSTOPFEN	FRAME CAP
104	71049	RDLE GROWER A6	FEDERRING A6 DIN 12	SPRING WASHER,DIN 1

105	71110	VIS HM 10X30	SECHSKANTSCHRAUBE H	HEXAGON SCREW,DIN 9
106	71242	VIS HM 10-35 DROITE	SECHSKANTSCHRAUBE	HEX.SCREW HM10X35

Pièces BOX.fr

The logo consists of a blue-outlined box containing a stylized figure with a red head and a green body, surrounded by red and green gears. The text 'Pièces BOX.fr' is written in a large, orange, sans-serif font across the middle of the page.



401.02

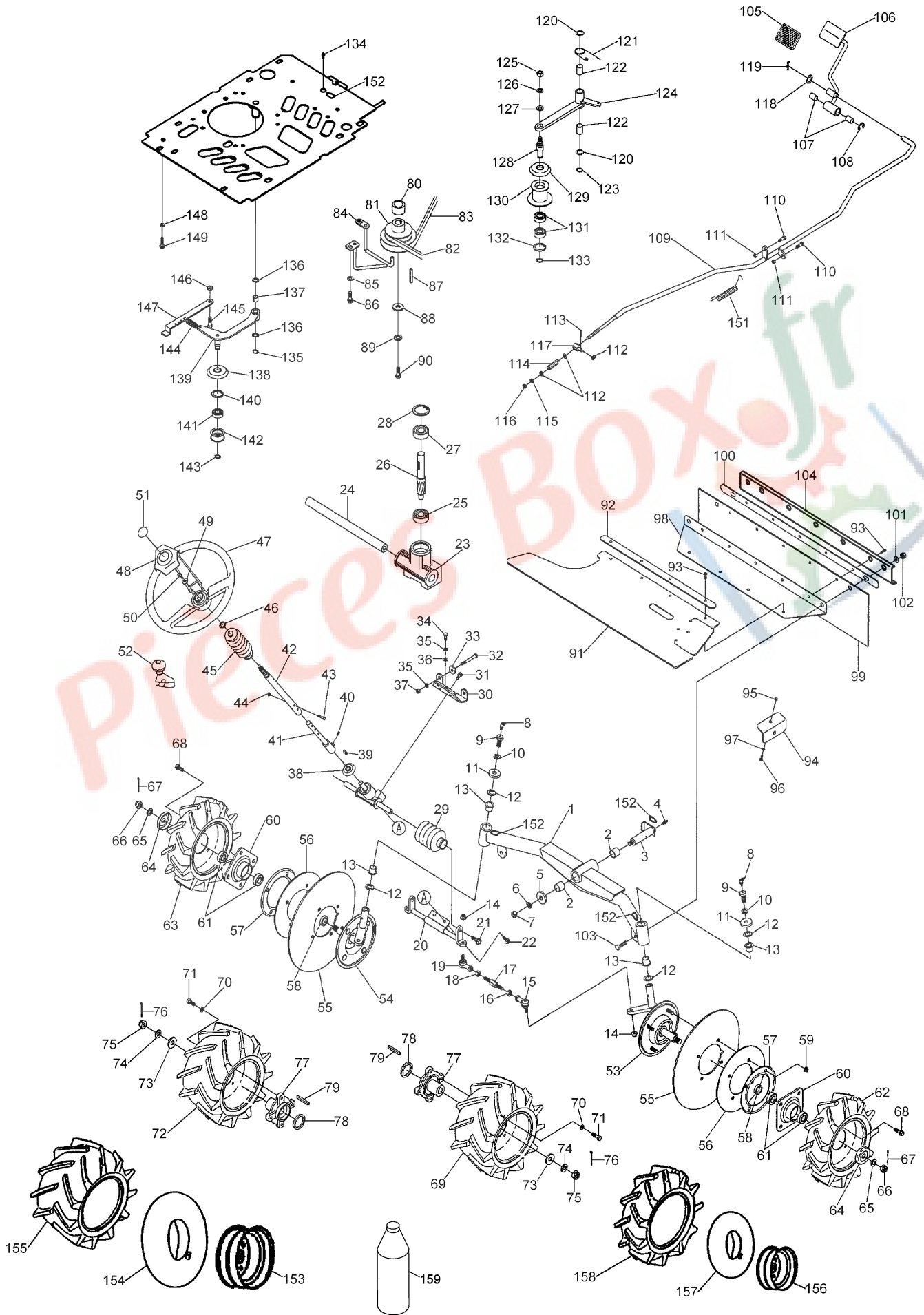
Rep	Réf ETESIA	F	D	E
1	2020	ECROU H.M8 DIN934	MUTTER HM8 DIN 934-	NUT HM8
2	2021	ECR.AUTOFR.HM8 DIN	STOPMUTTER HM 8 DIN	NUT HM8
3	5043	ECROU BORGNE M 8	MUTTER M8	NUT
4	5232	ECR.AUTOFR.HM6 DIN	STOPMUTTER HM 6 DIN	SELF-LOCKING NUT
5	5334	VIS H M 6X16 DIN933	SCHRAUBE HM6X16	SCREW HM6X16
6	6169	VIS HM 8X16 DIN 93	SECHSKANTSCH.HM8X16	SCREW HM8X16
7	7035	RDLE PL.B 8,4DIN90	BEILAGSCHEIBE B8,4	FLAT WASHER
8	7335	RDLE PL.A 8,4DIN12	SCHEIBE A 8,4	WASHER
9	9017	ECR.AUTOFR.HM10 DIN	MUTTER HM10 DI	NUT HM10
10	36959			
11	13117	AUTOCOLLANT ATTILA	AUFKLEBER ATTILA	STICKER ATTILA
12	15104	ECROU HM6 A EMBASE	MUTTER M6	NUT M6
13	15942	RESERVOIR	BENZINTANK	FUEL TANK
14	27171	RESSORT	FEDER	SPRING
15	27174	PARE CHALEUR POT	SCHUTZGITTER	PROTECTION GRID
16	27175	ADAPT. POT D'ECHAP	AUSPUFF ADAPTER	MUFFLER ADAPTER
17	27180	VIS SIEGE AK85	SITZ SCHRAUBE AK85	SEAT SCREW AK85
18	27183	RESSORT SIEGE	SITZ FEDER	SEAT SPRING
19	27186	SUPP.RESER.ESSENCE	BENZINTANKHALTERUNG	FUEL TANK BRACKET
20	27194	PARE CHALEUR POT	SCHUTZGITTER	PROTECTION GRID
21	27291	RESSORT DE SIEGE	SITZFEDER	SEAT SPRING
22	27295	GARDE BOUE DROIT	SCHUTZBLECH RECHTS	FENDER RIGHT
23	27296	GARDE BOUE GAUCHE	SCHUTZBLECH LINKS	FENDER LEFT
24	27314	COLLIER	LASCHE	HARNASS CLIP
25	27319	RIVET PLASTIQUE	PLASTIKNIETE	GRIP
26	27321	AXE D'ARTICULATION	WELLE	SHAFT
27	27322	RONDELLE 10	SCHEIBE 10	WASHER 10
28	27333	SIEGE AV88	SITZ AV88	SEAT AV88
29	27341	VIS HM8X20 + RDLES	SECHSKANTSCHR.M8X20	HEG.S.M8X20+WASHE
30	27342	VIS HM8X16 + RDLES	SECHSK.S.M8X16+SCHE	HEG.S. M8X16+WASHE
31	27371	VIS HM6X15 + GROWER	SCHR. M6X15+SCHEIBE	SCREW M6X15 + WASH.
32	27419	SUPPORT	HALTERUNG	BRACKET
33	27501	ECROU M8 + GROWER	MUTTER M8+FEDERSCH.	NUT FLANGE M8
34	27566	GOUPILLE BETA 12	STIFT 12	SNAP RING 12
35	27620	VIS M8-80+RDLE GR	SCHRAUBE 8X80+FEDER	H.SCREW M8X80+SW
36	27699	MOUSSE	LÜFTERLAPPEN	WIND SHIELD
37	27702	TOLE SUPP.SIEGE	SITZHALTERUNG	SEAT BRACKET
38	27717	AXE DE SIEGE	SITZBOLZEN	SEAT BRACKET SHAFT
39	27719	PROTECTION 15X350	SCHUTZ 15X350	TRIM 15X350
40	27720	VIS POIGNEE M8X20	DREHKNOPF M8X20	KNOB BOLT M8X20
41	27721	RDLE CAOUTCHOUC	GUMMIUNTERLEGSCHIEB	BONDED WASHER
42	27722	PASSE-FIL	GUMMITÜLLE 30-3,2	GROMMET 30-3,2
43	27723	PASSE-FIL	GUMMITÜLLE 45-3,5	GROMMET 45-3,5
44	27859	ENTRETOISE	BÜCHSE	MUFF.FIXING PIPE
45	27906	SUPPORT DE SIEGE	SITZ HALTERUNG	SEAT RECEIVER
46	27907	BOUTON 8X25	KNOPF 8X25	KNOB BOLT 8X25
47	27908	RONDELLE 9X25X3,2	SCHEIBE 9X25X3,2	WASHER 9X25X3,2
48	27909	RONDELLE 8X40X2,3	SCHEIBE 8X40X2,3	WASHER 8X40X2,3

49	27910	MARCHEPIEDS	TRITTBRETT	STEP
50	27911	REJET. MARCHE PIED	TRITTBRETT AUFLAGE	STEP RUBBER
51	27912	SUPPORT MOTEUR	MOTOR HALTERUNG	ENGINE BASE
52	27916	TOLE DE PROTECTION	SCHUTZBLECH	PROTECTION GUARD
53	27917	SUPPORT DE SIEGE	SITZAUFLAGE	SEAT RECEIVER
54	27918	RESSORT CONTACT	SITZ SCHALTER FEDER	SEAT SWITCH SPRING
55	27919	SUPPORT RESERV. ESS	BENZINTANK HALTERUN	TANK BRACKET
56	27920	GRILLE PROTECTION	SCHUTZGITTER	MUFFLER COVER
57	27921	GRILLE PROTECTION	SEITEN SCHUTZGITTER	MUFFLER SIDE COVER
58	27963	TOLE DE RENFORT	VERSTÄRKERUNGSPLAT.	REINFORCING PLATE
59	71260	VIS HM 10X95	SECHSKANTSCHR.10X95	SCREW HM10X95
60	71343	RDLE GROWER A8	FEDERSCHEIBE A8	SPRING WASHER A8
61	27734	CORNIERE	WINCKEL	WIND BLOCKING PLATE



Pièces BOX.fr





403.01

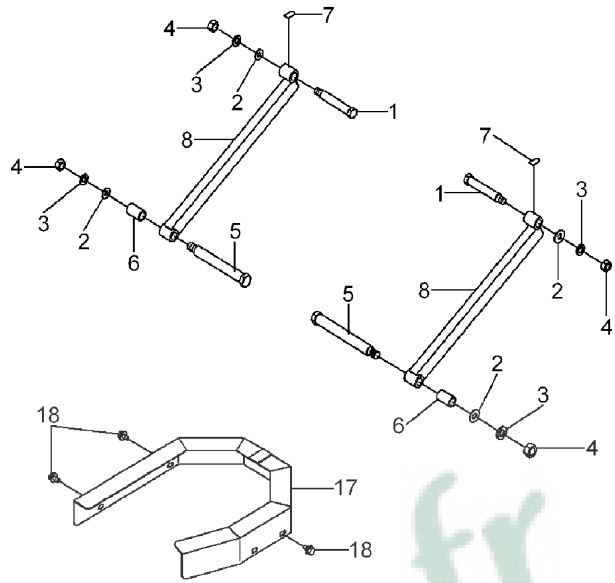
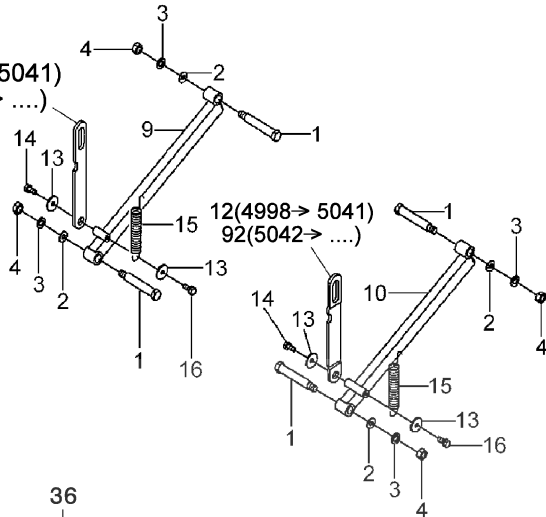
Rep	Réf ETESIA	F	D	E
1	27927	ESSIEU AVANT	FORMERACHSE	FRONT AXLE
2	27660	BAGUE DU 25.35	DU BÜCHSE 25.35	DU BUSH 25.35
3	27661	AXE DE CENTRAGE	ZENTRIERBOLZEN	CENTER PIN
4	25301	GRAISSEUR "HYDRAULI	SCHMIERNIPPEL	RH STD "HYDRAULIC"
5	71035	RDLE PL. M12 U	BEILAGSCHEIBE M12 U	FLAT WASHER NFE 276
6	27353	RDLE GROWER 12	FEDERSCHEIBE A12	SPRING WASHER A12
7	71157	ECROU AUTOFR.HM12	MUTTER	NUT AUTOFR.HM12
8	27360	GRAISSEUR C M6	SCHMIERNIPPEL TYPM6	GREASE NIPPEL M 6
9	27359	VIS GRAISSEUR M14	SCHMIERNIPPELSC.M14	NIPPLE BOLT M14
10	27358	RDLE GROWER 14	FEDERSCHEIBE 14	SPRING WASHER 14
11	27357	RDLE DE PROTECTION	SCHUTZSCHEIBE	COVER
12	27356	RDLE 20X30X1	SCHEIBE 20X30X1	WASHER 20X30X1
13	27214	BAGUE ALU	DU BÜCHSE	DU BUSH
14	27209	ECROU M10X125 EMBAS	STOPMUTTER M10X125	LOK NUT M10X125
15	27580	ROT.G.LHSA10D21-125	K.GEL.LHSA10D21-125	BALL LHSA10D21-125L
16	27579	CONT.ECR.G. M10X125	KONTER.MUT.M10X125L	COUNTERNUT M10X125L
17	27662	TRINGLE REGLAGE	SPURGESTÄNGE	TIE ROD ADJUSTER
18	27231	CONTRE ECR.M10X150	KONT.MUTTER M10X150	COUNTER NUT M10X150
19	27577	ROT.LHSA10DE21(125)	KGEL.LHSA10DE21-125	BALL LHSA10DE21-125
20	27232	SUPPORT	HALTERUNG	RACK SUPPORT
21	70086	VIS H M10X25 DIN933	SECHSKANTSCHRAUBE H	HEXAGON SCREW,DIN 9
22	27341	VIS HM8X20 + RDLES	SECHSKANTSCHR.M8X20	HEG.S.M8X20+WASHE
23	27703	CARTER	GEHÄUSE	STEERING BOX
24	27704	AXE HORIZONTAL	HORIZONTALE WELLE	HORIZ.SHAFT
25	40465	RLT 6202 HUILE	LAGER 6202	BEARING 6202
26	27706	AXE DIRECT.VERTICAL	SENKRECHTE WELLE	STEERING VERT.SHAFT
27	27707	ROULEMENT 6202 ZZ	KUGELLAGER 6202 ZZ	BEARING 6202 ZZ
28	71039	CIRCL.INT.35X1,5	SEEGERING 35X1,5	CIRCLIP,DIN 427 35X
29	27230	SOUFFLET DE DIRECT.	SCHUTBELAG	STEERING BOOTS
30	27229	SUPPORT DIRECTION	HALTERUNG	STEERING BRACKET
31	27562	VIS HM8X16 + GROWER	SCHR.M8X16+FEDERSCH	M8X16+SPRING WASH.
32	71068	VIS H M 8X70	SECHSKANTSCHRAUBE H	HEXAGON SCREW,DIN 9
33	27414	RDLE 8 X 30 X 3,2	SCHEIBE 8X30X3,2	WASHER 8X30X3,2
34	7334	VIS H M 8X20 DIN933	SECHSKANTSCHRAUBE H	HEXAGON SCREW,DIN 9
35	15848	RDLE GROWER	FEDERRING	SPRING WASHER
36	7335	RDLE PL.A 8,4DIN12	SCHEIBE A 8,4	WASHER
37	5043	ECROU BORGNE M 8	MUTTER M8	NUT
38	27423	CACHE ROULEMENT	KUGELLAGERSCHUTZ	BEARING COVER
39	20606	CLAVETTE 5X5X20	KEIL 5X5X20	KEY 5X5X20
40	9756	VIS 6 PANS M8X16	SCHRAUBE M8X16	BOLT M8X16
41	27424	AXE DIRECTION INFER	LENKUNGSWELLE(UNTEN)	LOWER STEER.SHAFT
42	27421	AXE DIRECTION SUP	LENKUNGSWELLE(OBEN)	UPPER STEER.SHAFT
43	71259	VIS HM 6 X 35	SECHSKANTSCHR.M6X35	SCREW HM6X35
44	5232	ECR.AUTOFR.HM6 DIN	STOPMUTTER HM 6 DIN	SELF-LOCKING NUT
45	27420	SOUFFLET DE DIRECTI	LENKUNGSSCHUTZBALG	STEERING BELLOW
46	27364	RONDELLE 16X24X1,0	SCHEIBE 16X24X1,0	WASHER 16X24X1
47	27430	VOLANT	LENKRAD	STEERING WHEEL
48	27433	CACHE DIRECTION	LENKRADKAPPE	STEERING CAP

49	27320	RONDELLE 10	SCHEIBE 10	WASHER 10
50	9017	ECR.AUOFR.HM10 DIN	MUTTER HM10 DI	NUT HM10
51	25330	BADGE VOLANT ETESIA	LENKRADKAPSEL-ETESI	BADGE - ETESIA
52	27425	ENS.POMMEAU DIRECT.	LENKRADKNOPF KPLT	STEERING WHEEL
53	27663	FUSEE DROITE	SPURGELENK RECHTS	KING PIN RIGHT
54	27664	FUSEE GAUCHE	SPURGELENK LINKS	KING PIN LEFT
55	27665	CACHE ROUE AVANT	VOR.RAD GUMMISCHUTZ	FRONT WHEEL COVER
56	27708	FLASQUE DE ROUE	RADFLANSCH	FRONT WHEEL RUBBER
57	27709	BRIDE DE FLASQUE	RADFLANSCHRING	FR.WHEEL RUBB.COVER
58	27710	BAGUE	BÜCHSE	KING PIN COLLAR
59	2021	ECR.AUOFR.HM8 DIN	STOPMUTTER HM 8 DIN	NUT HM8
60	27666	FLASQUE ROUE AVANT	VORDERRAD FLANSCH	FRONT WHEEL BOSS
61	21502	RLT 6004 2RS	KUGELLAGER 6004 2RS	BEARING 6004 2RS
62	27237	ROUE AVANT DROITE	RECHTES VORDERRAD	RIGHT FRONT WHEEL
63	27236	ROUE AVANT GAUCHE	LINKES VORDERRAD	LEFT FRONT WHEEL
64	27667	RDLE PROTECTION	SCHUTZSCHEIBE	FR.WHEEL DUST COVER
65	27358	RDLE GROWER 14	FEDERSCHEIBE 14	SPRING WASHER 14
66	34378			
67	27668	GOUP.FENDUE 2,5X25	SPLINTE 2,5X25	SPLIT PIN 2,5X25
68	27323	VIS HM10X20 + GROWE	SECHSK.SCHR.HM10X20	HEG.S.HM10X20+SPRIN
69	27244	ROUE ARRIERE DROITE	RECHTES HINTERRAD	RIGHT REAR WHEEL
70	2244	RDLE GROWER A10	FEDERSCHEIBE A10	WASHER A10
71	70086	VIS H M10X25 DIN933	SECHSKANTSCHRAUBE H	HEXAGON SCREW,DIN 9
72	27239	ROUE ARRIERE GAUCHE	LINKES HINTERRAD	LEFT REAR WHEEL
73	27437	RDLE 16 X 40 4,5	SCHEIBE 16X40X4,5	WASHER 16X40X4,5
74	27436	RDLE GROWER 16	FEDERSCHEIBE 16	SPRING WASHER
75	27435	ECROU CRENEAUX M16	MUTTER M16	NUT M16
76	27327	GOUP. FENDUE 3X25	SPLINTE V 3X25	SPLINT PIN 3X25
77	27512	FLASQUE DE ROUE AR	HINTERRADFLANSCH	REAR WHEEL BOSS
78	27712	JOINT DE FLASQUE	FLANSCHDICHTUNG	WHEEL BOS DUST SEAL
79	27556	CLAVETTE 7X50	KEIL 7X50	KEY 7X50
80	27228	ENTRETOISE MOT.26	MOTORBÜCHSE	ENGINE COLLAR 26
81	27669	POULIE MOTEUR	MOTORSCHIEBE	ENGINE PULLEY
82	27670	COURROIE TRANSMISS.	ANTRIEBSRIEMEN	TRANSMISSION BELT
83	27216	COURROIE LAME	MESSER RIEMEN	BLADE BELT
84	27671	GUIDE COURROIE	RIEMENFÜHRUNG MOTOR	BLADE BELT STOPPER
85	27320	RONDELLE 10	SCHEIBE 10	WASHER 10
86	27323	VIS HM10X20 + GROWE	SECHSK.SCHR.HM10X20	HEG.S.HM10X20+SPRIN
87	27303	CLAVETTE 6,35X40	KEIL 6,35 X 40	KEY 6,35 X 40
88	27713	RONDELLE 11X40X6	UNTERLEGSCHIEBE	WASHER 11X40X6
89	27553	CIRCLIPS 20	SEEGERING 20	SNAP RING 20
90	27362	VIS UNF 7/16-20X45	SCHR.UNF7/16-20X45	SCREW UNF7/16-20X45
91	27933	BAVETTE	GUMMILAPPEN	UPPER FLAPPER
92	27934	BAGUETTE	HALTERUNGSSTREIFFEN	UPPER FLAPPER HOLD.
93	27371	VIS HM6X15 + GROWER	SCHR. M6X15+SCHEIBE	SCREW M6X15 + WASH.
94	27677	SUPPORT	HALTERUNGSBLECH R.	UP.FLAPPER HOLDER R
95	5232	ECR.AUOFR.HM6 DIN	STOPMUTTER HM 6 DIN	SELF-LOCKING NUT
96	5334	VIS H M 6X16 DIN933	SCHRAUBE HM6X16	SCREW HM6X16
97	2235	RDLE PL.A 6,4DIN12	SCHEIBE A 6.4	WASHER A6.4
98	27928	TOLE AVANT	VORDERSSCHUTZBLECH	FRONT UPPER GUARD
99	27245	BAVETTE	GUMMILAPPEN	FRONT FLAPPER
100	27557	BAGUETTE	HALTERUNGSSTREIFEN	FRONTGUARD
101	27320	RONDELLE 10	SCHEIBE 10	WASHER 10
102	9017	ECR.AUOFR.HM10 DIN	MUTTER HM10 DI	NUT HM10
103	71242	VIS HM 10-35 DROITE	SECHSKANTSCHRAUBE	HEX.SCREW HM10X35
104	27930	CACHE	VERKLEIDUNGSBLECH	FOOD GUARD

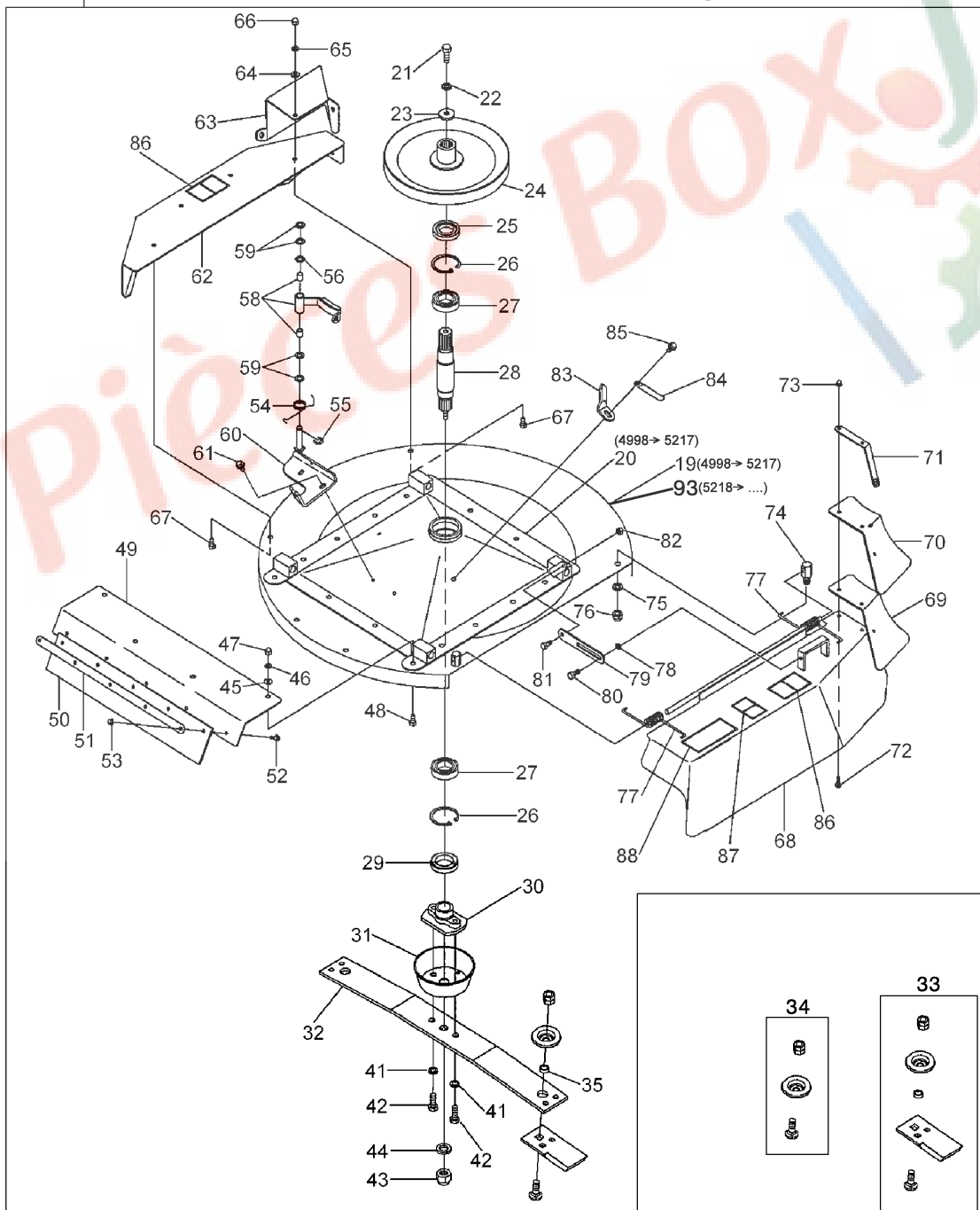
105	27224	CACHE PEDALE	PEDALVERKLEIDUNG	PEDAL RUBBER
106	27678	PEDALE DE FREIN	BREMSPEDAL	BRAKE PEDAL
107	27612	BAGUE 16-25	DU BÜCHSE 16-25	DU BUSH 16-25
108	1513	ANN.E.RE DIA.15	SEEGERING 15	CIRCLIP 15
109	27931	TRINGLE DE FREIN	BREMSEGESTÄNGE	BRAKE ROD
110	71242	VIS HM 10-35 DROITE	SECHSKANTSCHRAUBE	HEX.SCREW HM10X35
111	27231	CONTRE ECR.M10X150	KONT.MUTTER M10X150	COUNTER NUT M10X150
112	7335	RDLE PL.A 8,4DIN12	SCHEIBE A 8,4	WASHER
113	27337	GOUP. FENDUE 2X15	SPLINTE V 2X15	SPLINT PIN 2X15
114	27682	RESSORT DE FREIN	BREMSEFEDER	BRAKE SPRING
115	2020	ECROU H.M8 DIN934	MUTTER HM8 DIN 934-	NUT HM8
116	5043	ECROU BORGNE M 8	MUTTER M8	NUT
117	27820	PIVOT	GELENK	BRAKE JOINT
118	27309	RDLE 12	SCHEIBE 12	WASHER 12
119	27566	GOUPILLE BETA 12	STIFT 12	SNAP RING 12
120	7335	RDLE PL.A 8,4DIN12	SCHEIBE A 8,4	WASHER
121	27391	RESSORT DE RAPPEL	FEDER	RETURN SPRING
122	27612	BAGUE 16-25	DU BÜCHSE 16-25	DU BUSH 16-25
123	27365	CIRCLIPS 16	SEEGERING 16	SNAP RING 16
124	27684	BRAS TENDEUR	SPANNARM	KNIFE TENSION ARM
125	27231	CONTRE ECR.M10X150	KONT.MUTTER M10X150	COUNTER NUT M10X150
126	2244	RDLE GROWER A10	FEDERSCHEIBE A10	WASHER A10
127	27320	RONDELLE 10	SCHEIBE 10	WASHER 10
128	27427	AXE POULIE TENDEUR	SPANNROLLEBOLZEN	TENSION PULLEY AXLE
129	27226	CACHE CAOUTCHOUC	GUMMI-SCHUTZ 58	RUBBER COVER 58
130	27227	POULIE TENDEUR	SPANNSCHEIBE	KNIF.TENS.PULLEY
131	40465	RLT 6202 HUILE	LAGER 6202	BEARING 6202
132	71039	CIRCL.INT.35X1,5	SEEGERING 35X1,5	CIRCLIP,DIN 427 35X
133	71047	CIRCL.EXT. 15X1	SEEGERING 15X1	CIRCLIP DIN 471 15X
134	25301	GRAISSEUR "HYDRAULI	SCHMIERNIPPEL	RH STD "HYDRAULIC"
135	27365	CIRCLIPS 16	SEEGERING 16	SNAP RING 16
136	27364	RONDELLE 16X24X1,0	SCHEIBE 16X24X1,0	WASHER 16X24X1
137	27612	BAGUE 16-25	DU BÜCHSE 16-25	DU BUSH 16-25
138	27226	CACHE CAOUTCHOUC	GUMMI-SCHUTZ 58	RUBBER COVER 58
139	27366	BRAS TENDEUR	SPANARM	DRIVING TENSION ARM
140	27374	CIRCLIPS 40	SEEGERING 40	SNAP RING 40
141	6058	RLT 6203 2RS	KUGELLAGER 6203 2RS	BEARING 62032RS
142	27221	POULIE TENDEUR	SPANNSCHEIBE	TENSION PULLEY
143	27376	CIRCLIPS 17	SEEGERING 17	SNAP RING 17
144	27688	RESS. BRAS TENSION	SPANNFEDER	DRIVE TENS.SPRING
145	70086	VIS H M10X25 DIN933	SECHSKANTSCHRAUBE H	HEXAGON SCREW,DIN 9
146	27231	CONTRE ECR.M10X150	KONT.MUTTER M10X150	COUNTER NUT M10X150
147	27935	BRAS TENDEUR	SPANARM	TENSION ARM
148	2020	ECROU H.M8 DIN934	MUTTER HM8 DIN 934-	NUT HM8
149	7038	VIS H M 8X35 DIN933	SECHSKANTSCHRAUBE H	SCREW,DIN933 H M 8X
151	27936	RESSORT	FEDER	SPRING
152	27937	AUTOCOL. GRAIS.ROUE	SCHMIERPUNKT AUFKL.	LABEL GREASE
153	27394	JANTE ARRIERE	HINTERRADFELGE	REAR WHEEL
154	28353	CHAMBRE A AIR ARR.	LUFTSCHLAUCH HINTEN	INNER TUBE REAR
155	27375	PNEU ARRIERE	HINTERREIFEN	REAR TYRE
156	27393	JANTE AVANT	FELGE VORNE	FRONT RIM
157	27387	CHAMBRE A AIR AV.	LUFTSCHLAUCH VORNE	INNER O AIR TUBE FR
158	27377	PNEU AVANT	VORDERREIFEN	FRONT TYRE
159	28461	LIQUIDE ANTI-CREV.	REIFEN ABDICHTMIT.	TYRES LIQUID SEAL

11(4998 → 5041)
91(5042 →)

12(4998 → 5041)
92(5042 →)



36



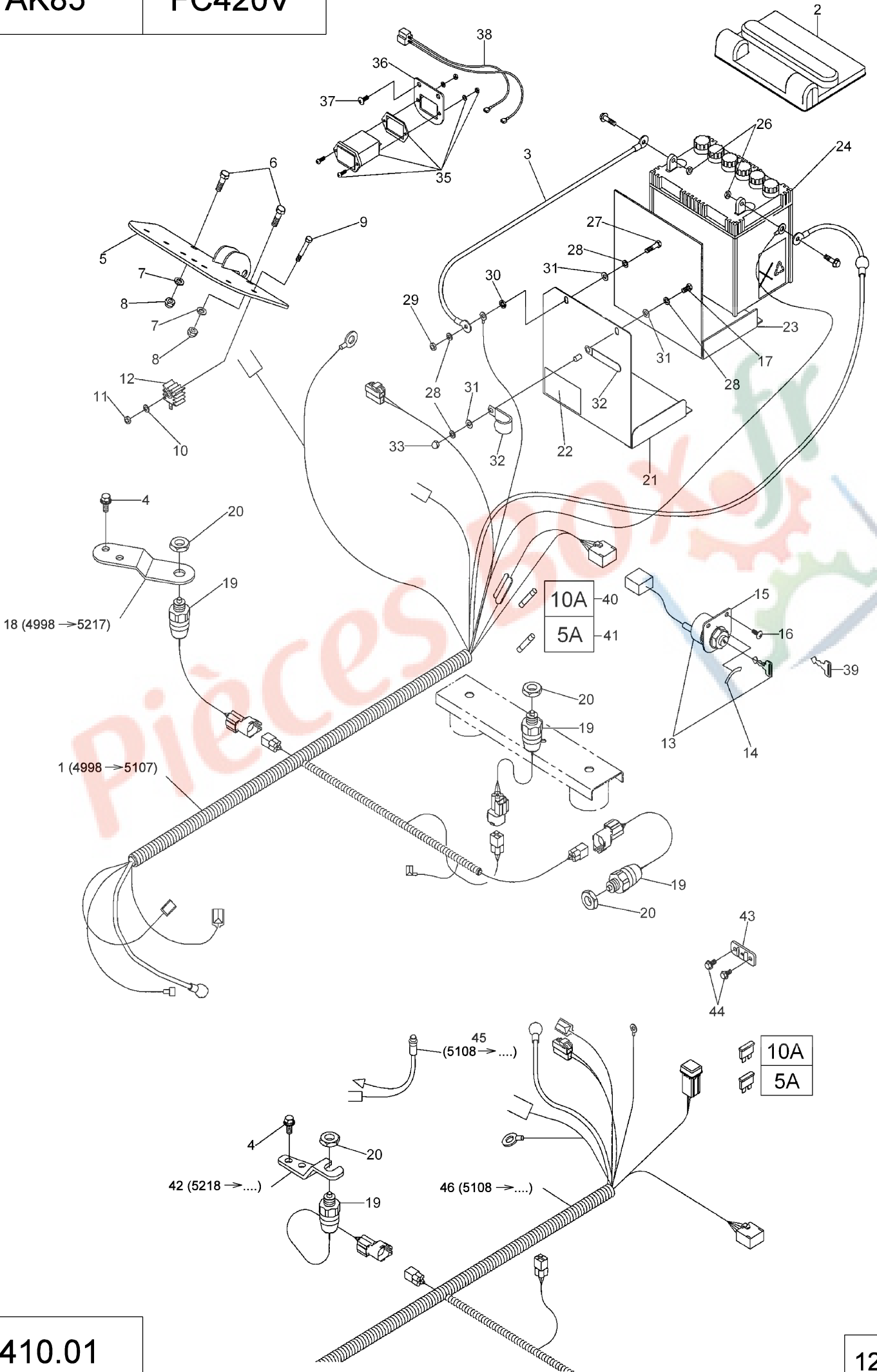
405.01

Rep	Réf ETESIA	F	D	E
1	27938	AXE	BOLZEN	SHAFT
2	71035	RDLE PL. M12 U	BEILAGSCHEIBE M12 U	FLAT WASHER NFE 276
3	27353	RDLE GROWER 12	FEDERSCHEIBE A12	SPRING WASHER A12
4	71157	ECROU AUTOFR.HM12	MUTTER	NUT AUTOFR.HM12
5	27868	AXE D' ARTICULATION	GELENKBOLZEN	LINK PIN
6	27869	ENTRETOISE	GLENKBÜCHSE	LINK COLLAR
7	27939	AUTOCOL GRAIS. HDC	SCHMIERPUNKT AUFKL.	LABEL OILING
8	27404	ARTICULATION AVANT	GELENK (VORNE)	LINK FRONT
9	27405	ARTICULATION ARR.G.	GELENK(HINTEN RECH)	LINK LEFT REAR
10	27403	ARTICULATION ARR.D.	GELENK (HINTEN REC)	LINK RIGHT REAR
11	27401	BIELLETTE GAUCHE	HEBEL (LINKS)	CONNECTING PLATE
12	27402	BIELLETTE DROITE	HEBEL (RECHTS)	CONNECTING PLATE
13	27940	RONDELLE 8X25X2,3	SCHEIBE 8X25X2,3	WASHER 8X25X2,3
14	27413	VIS HM8X25 + GROWER	SECHKANTS.M8X25+FED	SCREW 8X25 + SPRING
15	27275	RESSORT	FEDER	SPRING
16	27342	VIS HM8X16 + RDLES	SECHSK.S.M8X16+SCHE	HEG.S. M8X16+WASHE
17	27396	CACHE COURROIE LAME	RIEMENSCHETBEVERKLE	KNIFE BELT COVER
18	27342	VIS HM8X16 + RDLES	SECHSK.S.M8X16+SCHE	HEG.S. M8X16+WASHE
19	27251	CACHE SECURITE CMP	SICHERHEITSVERKLEID	SAFETY COVER CMP
20	27563	TOLE PALIER	LAGERUNGSBLECH	AXLE HOLDER CMP
21	27409	VIS HM 12 X 30	SECHSKANTSCH.M12X30	SCREW M12X30
22	27353	RDLE GROWER 12	FEDERSCHEIBE A12	SPRING WASHER A12
23	27410	RDLE 12 X 36 X4,5	SCHEIBE 12X36X4,5	WASHER 12X36X4,5
24	27400	POULIE ENTRAIN.LAME	MESSERSCHHEIBE	KNIFE PULLEY
25	27254	JOINT UE 35.62.10	DICHTUNG UE35.62.10	OIL SEAL UE35.62.10
26	27397	CIRCLIPS 62	SEEGERING 62	SNAP RING 62
27	24832	RLT 6007-2RS1	KUGELLAGER 6007-2RS	BEARING 6007-2RS1
28	27573	AXE DE LAME	MESSERWELLE	BLADE SHAFT
29	27571	JOINT UE 40-62-12	DICHTUNG UE40.62.12	OIL SEAL VE40-62-12
30	27260	ACCOUPL.LAME	MESSER FLANSCH	KNIFE BRACKET
31	27262	CACHE ACCOUP.L.	MESSERFLANSCH VERKL	KNIFE NECK GUARD
32	27261	CORPS DE LAME	MESSER	KNIFE STAY
33	MC85	JEU AILETTES AV85	FLÜGELMESSER ATTLA	SWING TIP KIT AV85
34	27543	KIT FIXATION MC85	BEFESTIGUNGSKIT MC85	FIXING KIT MC85
35	27266	ENTRETOISE	BÜCHSE	KNIFE COLLAR
36	27697	CARCASSE COMPLETE AK85	MÄHWERK KPLT AK85	CUTTING DECK CPLT AK85
41	27353	RDLE GROWER 12	FEDERSCHEIBE A12	SPRING WASHER A12
42	27409	VIS HM 12 X 30	SECHSKANTSCH.M12X30	SCREW M12X30
43	27263	ECROU M20	MUTTER M20	NUT M20
44	27408	RONDELLE GROWER 20	FEDERSCHEIBE 20	SPRING WASHER 20
45	7335	RDLE PL.A 8,4DIN12	SCHEIBE A 8,4	WASHER
46	71343	RDLE GROWER A8	FEDERSCHEIBE A8	SPRING WASHER A8
47	5043	ECROU BORGNE M 8	MUTTER M8	NUT
48	7334	VIS H M 8X20 DIN933	SECHSKANTSCHRAUBE H	HEXAGON SCREW,DIN 9
49	27272	TOLE BAVETTE ARR.	BLECH GUMMILAP.HINT	REAR GUARD ASSY
50	27941	BAVETTE	SPRITZLAPPEN HINTEN	REARGUARD FLAPPER
51	27373	BAGUETTE ARRIERE	SPRITZLAPPEN HINTEN	R.GUARD FLAP.HOLDER
52	27371	VIS HM6X15 + GROWER	SCHR. M6X15+SCHEIBE	SCREW M6X15 + WASH.

53	27370	ECROU BORGNE M6	HUTMUTTER M6	NUT FLANGE M6
54	27564	RESSORT DE RAPPEL	FEDER	SPRING
55	27428	ANNEAU TRUARC 10	SEEGERING 10	E TYPE RING 10
56	27894	RDLE 13X22X1	SCHEIBE 13X22X1	WASHER 13X22X1
58	27256	FREIN DE LAME	MESSERBREMSE	KNIFE BRAKE
59	27415	RDLE 13X21X2,3	SCHEIBE 13X21X2,3	WASHER 13X21X2,3
60	27878	SUPPORT PATIN FREIN	BREMSKLOTSHALTERUNG	KNIFE BRAKE BRACKET
61	7334	VIS H M 8X20 DIN933	SECHSKANTSCHRAUBE H	HEXAGON SCREW,DIN 9
62	27942	CACHE GAUCHE	LINKE ABDECKUNG	LEFT COVER
63	27943	CACHE AVANT GAUCHE	VORDERE ABDECKUNG L	LEFT FRONT COVER
64	7335	RDLE PL.A 8,4DIN12	SCHEIBE A 8,4	WASHER
65	15848	RDLE GROWER	FEDERRING	SPRING WASHER
66	5043	ECROU BORGNE M 8	MUTTER M8	NUT
67	27562	VIS HM8X16 + GROWER	SCHR.M8X16+FEDERSCH	M8X16+SPRING WASH.
68	27269	CACHE DROIT	ABDECKUNG RECHTS	COVER RIGHT
69	27944	CACHE AVANT DROIT	VORDERE ABDECKUNG R	RIGHT FRONT COVER
70	27270	BAVETTE	GUMMILAPPEN	FLAPPER FOR COVER R
71	27271	FIXATION BAVETTE	HALTERUNG GUMMILAP.	FLAPPER STOPPER R.
72	20507	VIS HM 6 X 20	SECHSKANT.HM 6X20	BOLT HM 6X20
73	27370	ECROU BORGNE M6	HUTMUTTER M6	NUT FLANGE M6
74	27592	PLOT DE DEFLECTEUR	DEFLEKTORBOLZEN	BOLT FOR DEFLECTOR
75	71035	RDLE PL. M12 U	BEILAGSCHEIBE M12 U	FLAT WASHER NFE 276
76	27591	ECROU M12 BORGNE	HUTMUTTER M12	NUT M12
77	28245	RESSORT DE TORSION	SCHAUKLAPPEFEDER	FLAP SPRING
78	15848	RDLE GROWER	FEDERRING	SPRING WASHER
79	27274	BRAS DEFLECTEUR	DEFLECTOR ARM	ARM FOR COVER RIGHT
80	27417	VIS DEFLECTEUR	DEFLEKTORSCHRAUBE	DEFLECTOR SCREW
81	7334	VIS H M 8X20 DIN933	SECHSKANTSCHRAUBE H	HEXAGON SCREW,DIN 9
82	2021	ECR.AUTOFR.HM8 DIN	STOPMUTTER HM 8 DIN	NUT HM8
83	27412	GUIDE COURROIE	RIEMENFÜHRUNG	BELT GUIDE
84	27314	COLLIER	LASCHE	HARNESS CLIP
85	7334	VIS H M 8X20 DIN933	SECHSKANTSCHRAUBE H	HEXAGON SCREW,DIN 9
86	13064	ETIQ.OUVERT.CAPOT	AUFKL.ABDECK.ÖFNUNG	STICKER COLER OPEN
87	13062	ETIQ.PLATEAU COUPE	AUFKLEBER MÄHWERK	STICKER CUT-DECK
88	13089	ETIQ.TRAPPE FR.		
91	27182	BIELLETTE GAUCHE	LINKER ARM	LEFT ARM
92	27181	BIELLETTE DROITE	RECHTER ARM	RIGHT ARM
93	34094			

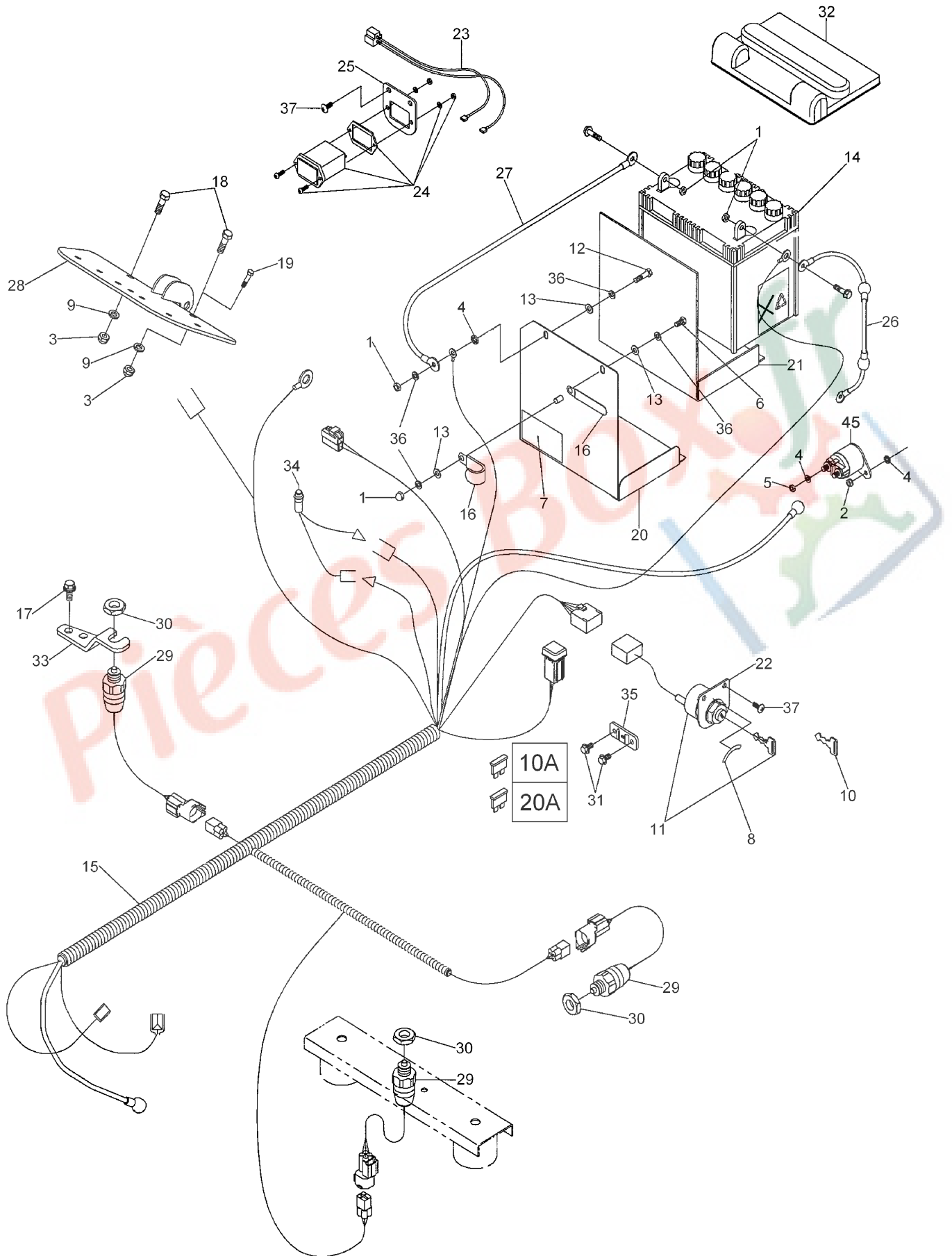
Pièces BOX.fr





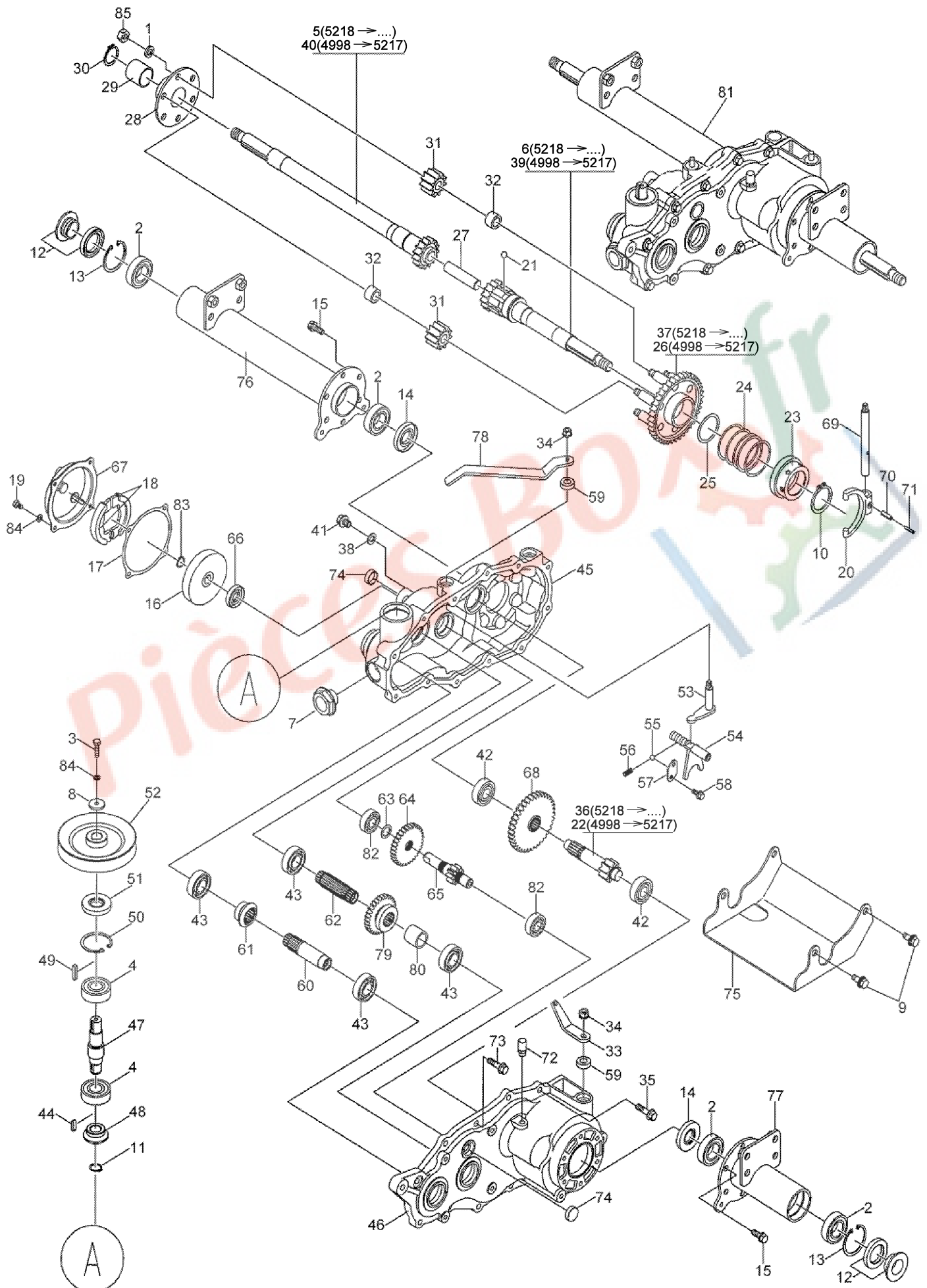
410.01

Rep	Réf ETESIA	F	D	E
1	27945	FAISCEAU PRINCIPAL	KABEL BAUM	WIRE HARNESS
2	27946	COUVERCLE BATTERIE	BATTERIE DECKEL	BATTERY COVER
3	27848	CABLE NEGATIF	MINUS KABEL	BATT.MINUS CORD 230
4	27341	VIS HM8X20 + RDLES	SECHSKANTSCHR.M8X20	HEG.S.M8X20+WASHE
5	27853	SUPPORT DE PHARE	HALTER	LIGHT BRACKET
6	27562	VIS HM8X16 + GROWER	SCHR.M8X16+FEDERSCH	M8X16+SPRING WASH.
7	15848	RDLE GROWER	FEDERRING	SPRING WASHER
8	5043	ECROU BORGNE M 8	MUTTER M8	NUT
9	9745	VIS M6X35	SCHRAUBE M6X35	BOLT M6X35
10	71049	RDLE GROWER A6	FEDERRING A6 DIN 12	SPRING WASHER,DIN 1
11	15104	ECROU HM6 A EMBASE	MUTTER M6	NUT M6
12	18096	REGULATEUR	SPANNUNGREGLER	TENSION REGULATOR
13	18115	CONTACTEUR CLEF	ZÜNDSCHLOSS	KEY SWITCH
14	13121	ETIQ. CLEF CONTACT	ZÜNDSCHLOSS AUFKLEB	LABEL KEY
15	27522	SUPPORT CONTACTEUR	CONT. HALTERUNG	SWITCH BRACKET
16	71106	VIS T PL CR M6X16	KREUTZSCHLITZLINSEN	RECESSED HEAD SCREW
17	5334	VIS H M 6X16 DIN933	SCHRAUBE HM6X16	SCREW HM6X16
18	27857	SUPPORT	HALTER	CUT.H.SWITCHBRACKET
19	27855	CONTACTEUR SECURITE	SICHERHEITSSCHALTER	SAFETY SWITCH
20	27856	ECROU	MUTTER	SWITCH LOCK NUT
21	27516	SUPPORT BATTERIE	BATTERIE HALTERUNG	BATTERY CARRIER
22	13113	AUTOCOLLANT	AUFKLEBER	STICKER
23	27517	ELEMENT ISOLANT	GUMMI-VERKLEIDUNG	CUSHION RUBBER
24	25800	BATTERIE 30 AH 12 V	BATTERIE 12V 30AH	12V 30 Ah BATTERY
26	27560	ECROU BATTERIE M6	BATTERIEMUTTER M6	BATTERY NUT M6
27	20693	VIS H M 6X25 DIN933	SECHSKANTSCH.HM6X25	HEX.SCREW HM6X25
28	71049	RDLE GROWER A6	FEDERRING A6 DIN 12	SPRING WASHER,DIN 1
29	15104	ECROU HM6 A EMBASE	MUTTER M6	NUT M6
30	2233	RONDELLE M 6 FZA ST	FAESCHERSCHEIBE 6,4	WASHER
31	21270	RDLE PL.B 6,4	SCHEIBE 6,4	WASHER 6,4
32	27314	COLLIER	LASCHE	HARNESS CLIP
33	27370	ECROU BORGNE M6	HUTMUTTER M6	NUT FLANGE M6
35	27608	COMPTEUR HORAIRE	STUNDENZÄHLER	HOUR METER
36	27609	SUPP. COMPTEUR	STUNDENZÄHLERHALTER	HOUR METER BRACKET
37	71106	VIS T PL CR M6X16	KREUTZSCHLITZLINSEN	RECESSED HEAD SCREW
38	27607	CABLAGE	STUNDENZÄLERKABEL	WIRE HARNESS HOUR M
39	18114	CLEF CONTACTEUR	SCHLÜSSEL	KEY
40	27947	FUSIBLE 10A 12V	SICHERUNG 10A 12V	FUSE 10A 12V
41	27243	FUSIBLE 5A	SICHERUNG 5A	FUSE 5A
42	27960	SUPPORT CONTACTEUR	SCHALTERHALTERUNG	SWITCH BRACKET
43	27992	SUPPORT PORTE-FUSIB	SICHERUNGSTRÄGER	FUSE BRACKET
44	27896	VIS+RDLE HM6X12	SCHR.+SCHEIB.HM6X12	SCREW+WASHER HM6X12
45	27991	VOYANT	ANZEIGE	INDICATOR
46	27185	FAISCEAU FC420V	KABELBAUM FC420V	ELECTRIC.WIR.FC420V



410.02

Rep	Réf ETESIA	F	D	E
1	1504	ECROU HM6	FLUGELMUTTER	WING NUT
2	1607	ECR.AUTOFR.HM5 DIN	STOPMUTTER HM5	NUT
3	2020	ECROU H.M8 DIN934	MUTTER HM8 DIN 934-	NUT HM8
4	2233	RONDELLE M 6 FZA ST	FAESCHERSCHEIBE 6,4	WASHER
5	5232	ECR.AUTOFR.HM6 DIN	STOPMUTTER HM 6 DIN	SELF-LOCKING NUT
6	5334	VIS H M 6X16 DIN933	SCHRAUBE HM6X16	SCREW HM6X16
7	13113	AUTOCOLLANT	AUFKLEBER	STICKER
8	13121	ETIQ. CLEF CONTACT	ZÜNDSCHLOSS AUFKLEB	LABEL KEY
9	15848	RDLE GROWER	FEDERRING	SPRING WASHER
10	18114	CLEF CONTACTEUR	SCHLÜSSEL	KEY
11	18115	CONTACTEUR CLEF	ZÜNDSCHLOSS	KEY SWITCH
12	20693	VIS H M 6X25 DIN933	SECHSKANTSCH.HM6X25	HEX.SCREW HM6X25
13	21270	RDLE PL.B 6,4	SCHEIBE 6,4	WASHER 6,4
14	25800	BATTERIE 30 AH 12 V	BATTERIE 12V 30AH	12V 30 Ah BATTERY
15	27173	FAISCEAU FH430V	KABELBAUM FH430V	ELECTRIC.WIR.FH430V
16	27314	COLLIER	LASCHE	HARNESS CLIP
17	27341	VIS HM8X20 + RDLES	SECHSKANTSCHR.M8X20	HEG.S.M8X20+WASHE
18	27342	VIS HM8X16 + RDLES	SECHSK.S.M8X16+SCHE	HEG.S. M8X16+WASHE
19	27343	VIS HM8X30 + RDLES	SECHSK.S.M8X30+SCHE	HEG.SCREW M8X30+WAS
20	27516	SUPPORT BATTERIE	BATTERIE HALTERUNG	BATTERY CARRIER
21	27517	ELEMENT ISOLANT	GUMMI-VERKLEIDUNG	CUSHION RUBBER
22	27522	SUPPORT CONTACTEUR	CONT. HALTERUNG	SWITCH BRACKET
23	27607	CABLAGE	STUNDENZÄLERKABEL	WIRE HARNESS HOUR M
24	27608	COMPTEUR HORAIRE	STUNDENZÄHLER	HOOR METER
25	27609	SUPP. COMPTEUR	STUNDENZÄHLERHALTER	HOOR METER BRACKET
26	27847	CABLE POSITIF	PLUSKABEL	BATTER.PLUS CORD230
27	27848	CABLE NEGATIF	MINUS KABEL	BATT.MINUS CORD 230
28	27853	SUPPORT DE PHARE	HALTER	LIGHT BRACKET
29	27855	CONTACTEUR SECURITE	SICHERHEITSSCHALTER	SAFETY SWITCH
30	27856	ECROU	MUTTER	SWITCH LOCK NUT
31	27896	VIS+RDLE HM6X12	SCHR.+SCHEIB.HM6X12	SCREW+WASHER HM6X12
32	27946	COUVERCLE BATTERIE	BATTERIE DECKEL	BATTERY COVER
33	27960	SUPPORT CONTACTEUR	SCHALTERHALTERUNG	SWITCH BRACKET
34	27991	VOYANT	ANZEIGE	INDICATOR
35	27992	SUPPORT PORTE-FUSIB	SICHERUNGSTRÄGER	FUSE BRACKET
36	71049	RDLE GROWER A6	FEDERRING A6 DIN 12	SPRING WASHER,DIN 1
37	71106	VIS T PL CR M6X16	KREUTZSCHLITZLINSEN	RECESSED HEAD SCREW
45	34379	SOLENOIDE	SOLENOIDE	SOLENOIDE



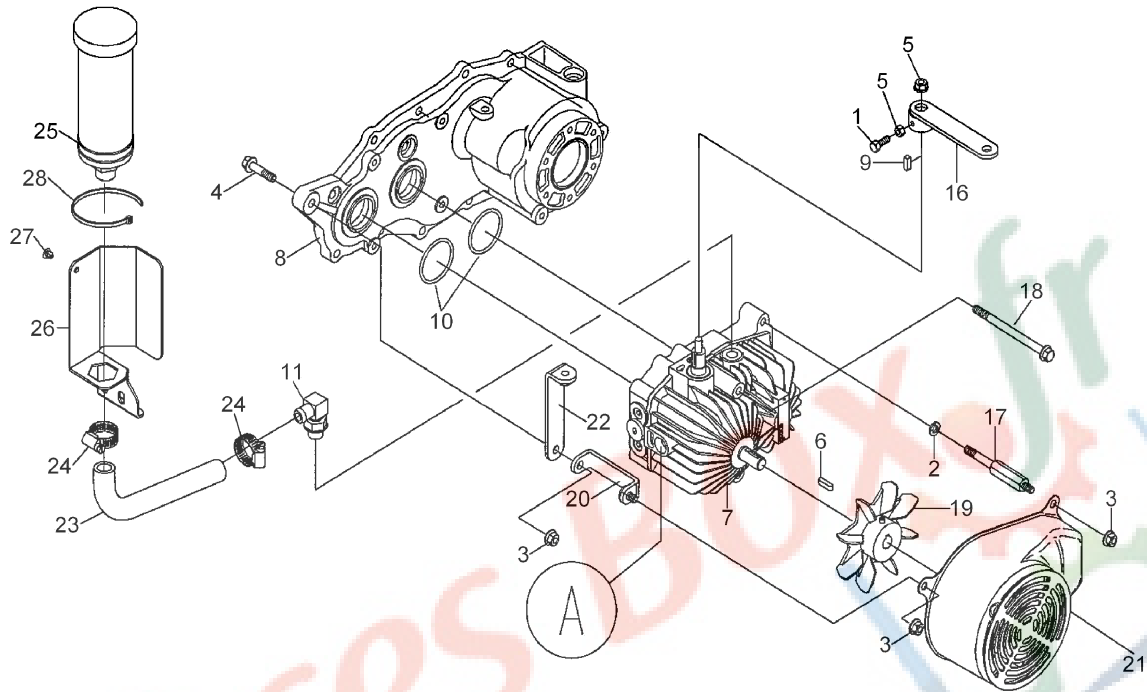
411.01

Rep	Réf ETESIA	F	D	E
1	2244	RDLE GROWER A10	FEDERSCHEIBE A10	WASHER A10
2	27653	ROULEMENT 6005	KUGELLAGER 6005	BEARING 6005
3	20507	VIS HM 6 X 20	SECHSKANT.HM 6X20	BOLT HM 6X20
4	21502	RLT 6004 2RS	KUGELLAGER 6004 2RS	BEARING 6004 2RS
5	27188	AXE GAUCHE	LINKE WELLE	LEFT SHAFT
6	27189	AXE DROITE	RECHTE WELLE	RIGHT SHAFT
7	27212	JAUGE à HUILE	ÖL MESSSTAB.	OIL GAUGE
8	27220	RDLE 6,5X22X3,2	SCHEIBE 6,5X22X3,2	WASHER 6,5X22X3,2
9	27371	VIS HM6X15 + GROWER	SCHR. M6X15+SCHEIBE	SCREW M6X15 + WASH.
10	27374	CIRCLIPS 40	SEEGERING 40	SNAP RING 40
11	27376	CIRCLIPS 17	SEEGERING 17	SNAP RING 17
12	27441	JOINT AP 30.47.7	DICHTUNG AP 30X47X7	OIL SEAL AP 30X47X7
13	27442	CIRCLIPS 47	SEEGERING 47	SNAP RING 47
14	27445	JOINT UE 28.47.8	DICHTUNG UE 28X47X8	OIL SEAL UE 28X47X8
15	27446	VIS HM8X20 + GROWER	SCHRAUB.8X20+SCHEIB	SCREW 8X20 + WASHER
16	27453	TAMBOUR DE FREIN	BREMSTROMMEL	BRAKE DRUM (PA-7)
17	27454	CACHE FREIN	BREMSVERKLEIDUNG	BRAKE COVER PK PA-7
18	27455	MACHOIRE DE FREIN	BREMSBACKE	BRAKE SHOE (PA-7)
19	27457	VIS HM 6X12 (8T)	SECHSKANTSCHR M6X12	HEXA.SCREW M6X12 8T
20	27464	FOURCHETTE	GABEL	FORK
21	27481	BILLE 7,5	KUGEL DURCH.7,5	STEEL BALL DIA.7,5
22	27483	AXE DROIT	D WELLE	D AXLE
23	27485	CONE BLOCAGE DIFF.	KONUS DIFFERENTIAL	DIFF.LOCK CONE
24	27486	RESSORT BLOC.DIFF.	FEDER DIFFERENTIAL	DIFF.LOCK SPRING
25	27487	RDLE 40X48X1,0	SCHEIBE 40X48X1,0	WASHER 40X48X1,0
26	27488	COURONNE PLANETAIRE	PLANETARKRONE	AXLE GEAR CMP
27	27490	GOUPILLE AXE	WELLENSPLINT	AXLE PIN
28	27492	DISQUE BLOC.DIFF.	DIFFERENT.-SCHEIBE	DIFF.LOCK PLATE
29	27493	BAGUE 28.30	BUCHSE 28.30	BUSH 28.30
30	27494	CIRCLIPS 28	SEEGERING 28	SNAP RING 28
31	27495	PIGNON BL.DIFF.11D	DIFFERE.ZAHNRAD 11T	DIFF.LOCK GEAR 11T
32	27496	BAGUE PIG.BLOC.DIFF	BUCHSE FUR SPERRE	AXLE COLLAR DIFF.
33	27500	BRAS BLOC.DIFF.	ARM DIFFERENT.SPERR	DIFFERENT.LOCK ARM
34	27501	ECROU M8 + GROWER	MUTTER M8+FEDERSCH.	NUT FLANGE M8
35	27502	VIS HM8X25 + GROWER	SCHR.M8X25+FEDERSCH	BOLT+WASHER HM8X25
36	27533	AXE D.	D. WELLE	D. AXLE
37	27534	COURONNE PLANETAIRE	PLANETARKRONE	AXLE GEAR CMP
38	27535	RDLE 10,5X18X1,6	SCHEIBE 10,5X18X1,6	WASHER 10,5X18X1,6
39	27599	AXE DROIT 88	RECHTE WELLE 88	AXLE RIGHT 88
40	27600	AXE GAUCHE 88	LINKE WELLE 88	AXLE LEFT 88
41	27605	VIS H M10-12 (125)	SCHRAUBE M10-12/125	SCREW M10-12 (125)
42	27649	ROULEMENT 6203	KUGELLAGER 6203	BEARING 6203
43	27651	ROULEMENT 6004	KUGELLAGER 6004	BEARING 6004
44	27681	CLAVETTE 5X16	KEIL 5X16	KEY 5X16
45	27791	CARTER GAUCHE	GEHÄUSE LINKS	TRANSMIS.CASE LEFT
46	27792	CARTER DROIT	GEHÄUSE RECHTS	TRANSMIS.CASE RIGHT
47	27793	AXE A	A WELLE	A AXLE
48	27795	PIGNON CONIQUE	KONISCHES ZAHNRAD	20T SPIR.MITA GEAR

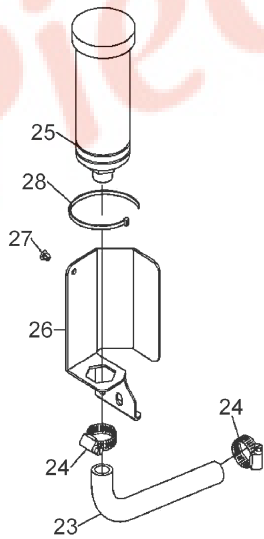
49	27796	CLAVETTE 5X20	KEIL 5X20	KEY 5X20
50	27797	CIRCLIP INT.42	STEERING IN.42	SNAP RING 42
51	27798	JOINT LEVRE 20X42X8	LIPPENDICHTUNG	OIL SEAL 20X42X8
52	27799	POULIE ENTREE BTE	GETRIEBESCHEIBE	TRANSMISSION PULLEY
53	27800	PATTE DE CDE	STEUERHEBEL	SWING ARM
54	27801	FOURCHETTE	GABEL	SHIFT FORK
55	27802	BILLE DIA 8	KUGEL D.8	STEEL BALL D.8
56	27803	RESSORT 1,4	FEDER 1,4	SPRING 1,4
57	27804	PLAQUETTE	KUGELPLATTE	SHIFT SPRING HOLDER
58	27805	VIS AUTOTAR.M6X14	SELBSTGEWIND.M6X14	TAB TIGHT M6X14
59	27806	JOINT LEVRE 12X22X7	LIPPENDICHTUNG	OIL SEAL 12X22X7
60	27808	AXE B	B WELLE	B AXLE
61	27809	PIGNON CONIQUE	KONISCHES ZAHNRAD	20T SPIRAL MIT GEAR
62	27810	AXE C	C WELLE	C AXLE
63	27813	RDLE CALE 15X24X1,0	SCHEIBE 15X24X1	WASHER 15X24X1
64	27814	PIGNON 40 DENTS	ZAHNRAD 40 ZÄHNE	BRAKE SHAFT 40TGEAR
65	27815	AXE DE FREIN	BREMSWELLE	BRAKE SHAFT
66	27818	JOINT LEVRE 15X30X7	LIP.DICHTUNG15X30X7	OIL SEAL UE 15X30X7
67	27819	ENS.COUCVERCLE AV95	BREMSDECKEL	BRAKE CAP ASSY
68	27821	PIGNON AXE 37 DENTS	ZAHNRAD 37 ZÄHNE	D AXLE 37T GEAR
69	27822	AXE DE FOURCHETTE	GABELWELLE	DIF.LOCK FORK SHAFT
70	27823	GOUPEL.ELAST.5X20	SPLINT 5X20	SPRING PIN 5X20
71	27824	GOUP.ELAST.3X20	SPLINT 3X20	SPRING PIN 3X20
72	27829	EVENT	SCHNARCHVENTIL	AIR BLEEZER
73	27830	VIS HM 8X25	SECHSKANTSCHR.M8X25	HEX.TAP TIGHT M8X25
74	27831	BOUCHON NOIR 22	SCHWARZE KAPPE 22	BLACK CAP 22
75	27845	TOLE PROTECTION	SCHUTZBLECH	MISSION GUARD
76	27950	CARTER D'ARBRE G.	WELLENGEHÄUSE LINKS	AXLE CASE LEFT
77	27951	CARTER D'ARBRE D.	WELLENGEHÄUSE RECHT	AXLE CASE RIGHT
78	27952	LEVIER	HEBEL	SUB CHANGE ARM
79	27953	PIGNON	ZAHNRAD	SHIFT GEAR
80	27954	BAGUE	BÜCHSE	COLLAR
81	27956	BOITE MECANIQUE	MEC. GETRIEBE KOMP.	MEC. TRANS. COMPLET
82	40465	RLT 6202 HUILE	LAGER 6202	BEARING 6202
83	71047	CIRCL.EXT. 15X1	SEEGERING 15X1	CIRCLIP DIN 471 15X
84	71049	RDLE GROWER A6	FEDERRING A6 DIN 12	SPRING WASHER,DIN 1
85	71091	ECROU BAS HM M10	SECHSKANTSCHRAUBE H	NUT,NFE 27411 Hm M1

Pièces BOX.fr

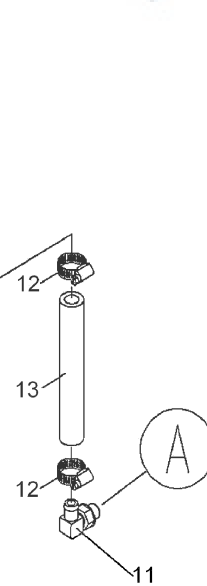




5328 →

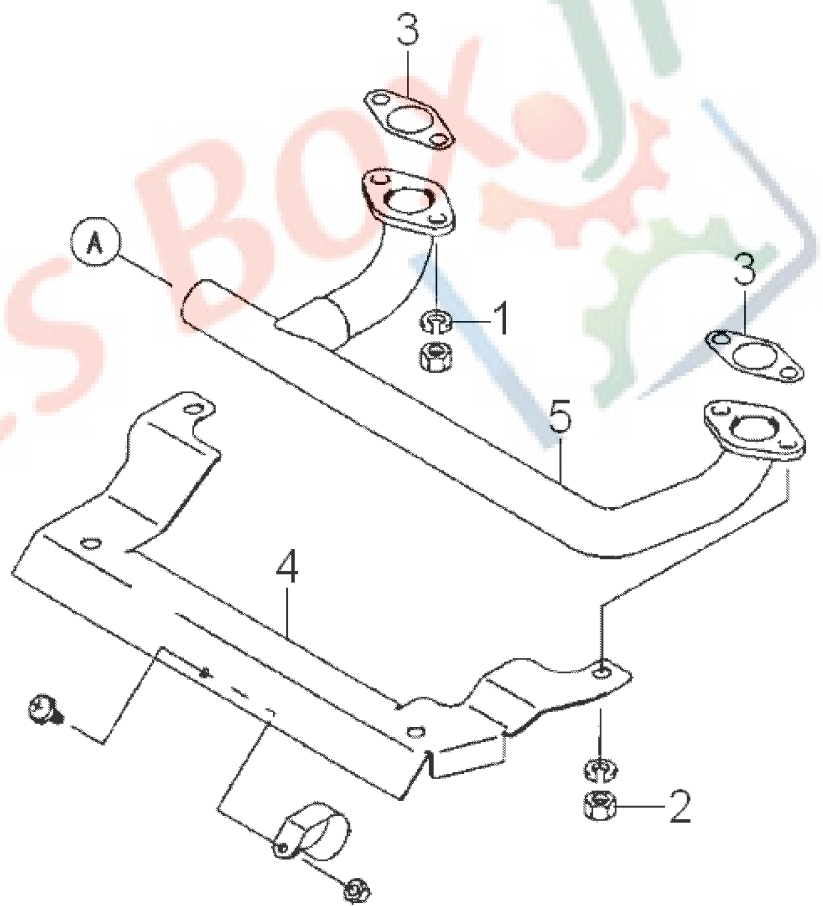
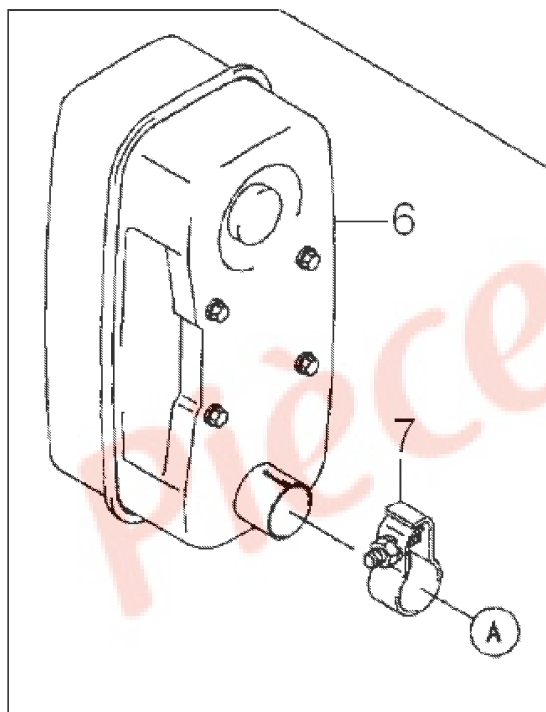


4998 → 5327



411.02

Rep	Réf ETESIA	F	D	E
1	5334	VIS H M 6X16 DIN933	SCHRAUBE HM6X16	SCREW HM6X16
2	15848	RDLE GROWER	FEDERRING	SPRING WASHER
3	27501	ECROU M8 + GROWER	MUTTER M8+FEDERSCH.	NUT FLANGE M8
4	27504	VIS HM8X35 + GROWER	SCHR.M8X35.FEDERSCH	BOLT+WASHER M8X35
5	27572	ECROU M6	MUTTER M6	NUT M6
6	27690	CLAVETTE 5X20	KEIL 5X20	KEY 5X20
7	27790	UNITE HYDROSTATIQUE	HYDRAULISCH.EINHEIT	HST UNIT
8	27792	CARTER DROIT	GEHÄUSE RECHTS	TRANSMIS.CASE RIGHT
9	27794	CLAVETTE 5X16	KEIL 5X16	KEY 5X16
10	27838	JOINT TORIQUE 45	O-RING G45	O-RING G45
11	27832	COUDE	WINKEL	PORT JOINT
12	27833	COLLIER	SCELLE	HOSE BAND
13	27834	FLEXIBLE	SCHLAUCH	OIL HOSE L195
14	27835	SUPP.RESERVOIR	ÖL TANK HALTERUNG	OIL TANK SETTING
15	27836	RESERVOIR COMPENS.	ÖLAUSGLEICHBEHÄLTER	OIL TANK
16	27837	LEVIER DE CDE	STEUERHEBEL	CONTROL ARM
17	27839	ENTRETOISE FILETEE	DISTANZHÜLSE	DOUBLE SPRING BOLT
18	27840	VIS HM8X112	SCHRAUBE M8X112	FLANGE MINI BOLT
19	27841	VENTILATEUR	LÜFTER	FAN
20	27843	PATTE DE FIXATION	BEFESTIGUNGSBÜGEL	FAN COVER SETTING
21	27844	CANAL VENTILATION	LUFTKANAL	FAN COVER
22	27955	SUPPORT RESERVOIR	BEFESTIGUNGSWINCKEL	TRANSM HUNGER STAY
23	27964	FLEXIBLE PREFORME	SCHLAUCH	HOSE
24	27965	COLLIER 24	SCELLE 24	HOSE BAND 24
25	27967	RESERV.COMPENSATION	ÖLAUSGLEICHBEHÄLT.	OIL TANK
26	27968	SUP.RESERV.COMPENS.	ÖLAUSGLEICHBEHÄLTE.	OIL TANK BRACKET
27	27969	CLIPS	CLIP	CLIP
28	27970	COLLIER	SCELLE	CLAMP



PL01319

Rep	Réf ETESIA	F	D	E
1	15848	RDLE GROWER	FEDERRING	SPRING WASHER
2	15849	ECROU HEXAG.	MUTTER	HEX NUT
3	18126	JOINT D'ECHAPPEMENT	AUSPUFFDICHTUNG	EXHAUST GASKET
4	34090			
5	34091			
6	34092			
7	34093			

Pièces BOX.fr

