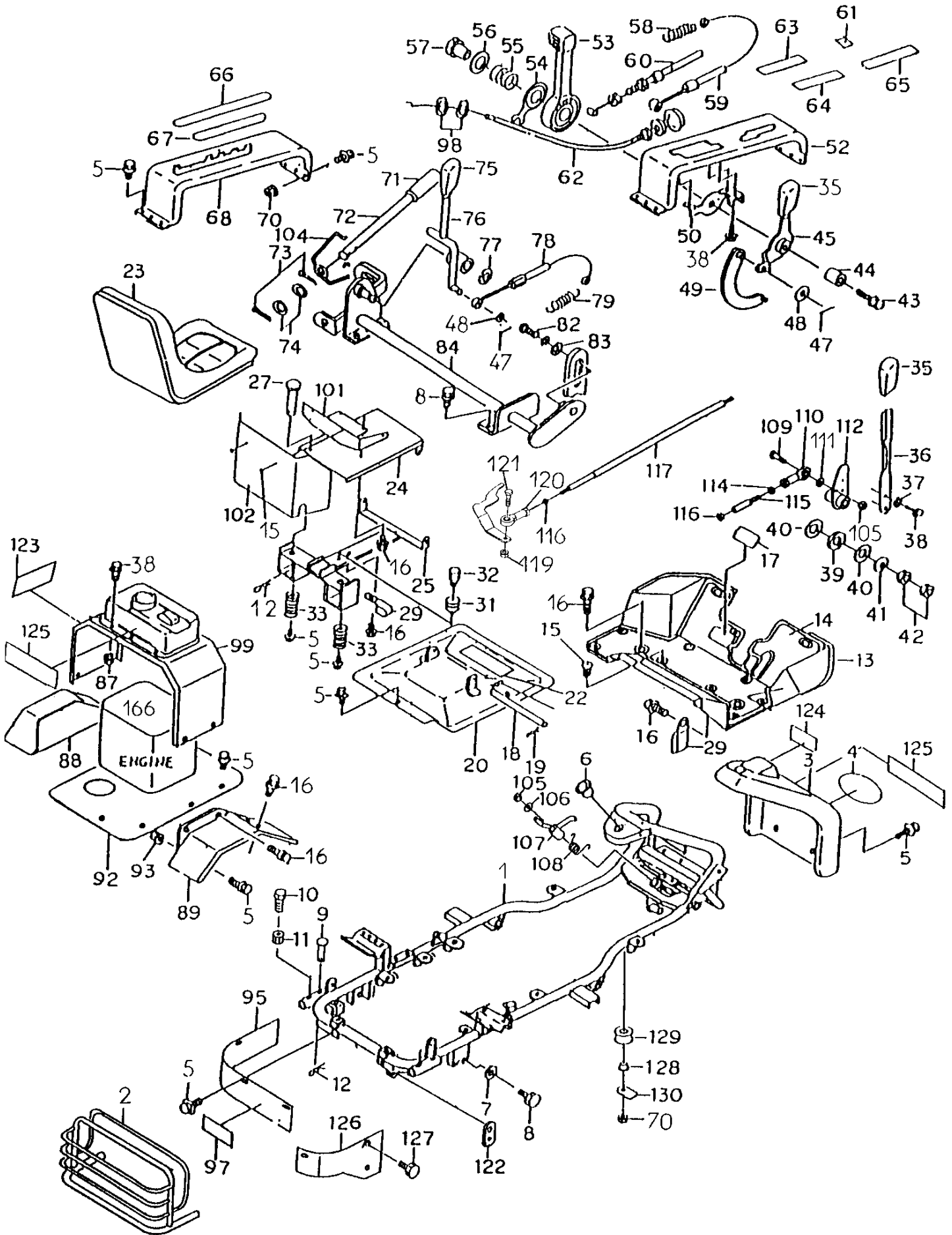


AV85

400-01-AV85

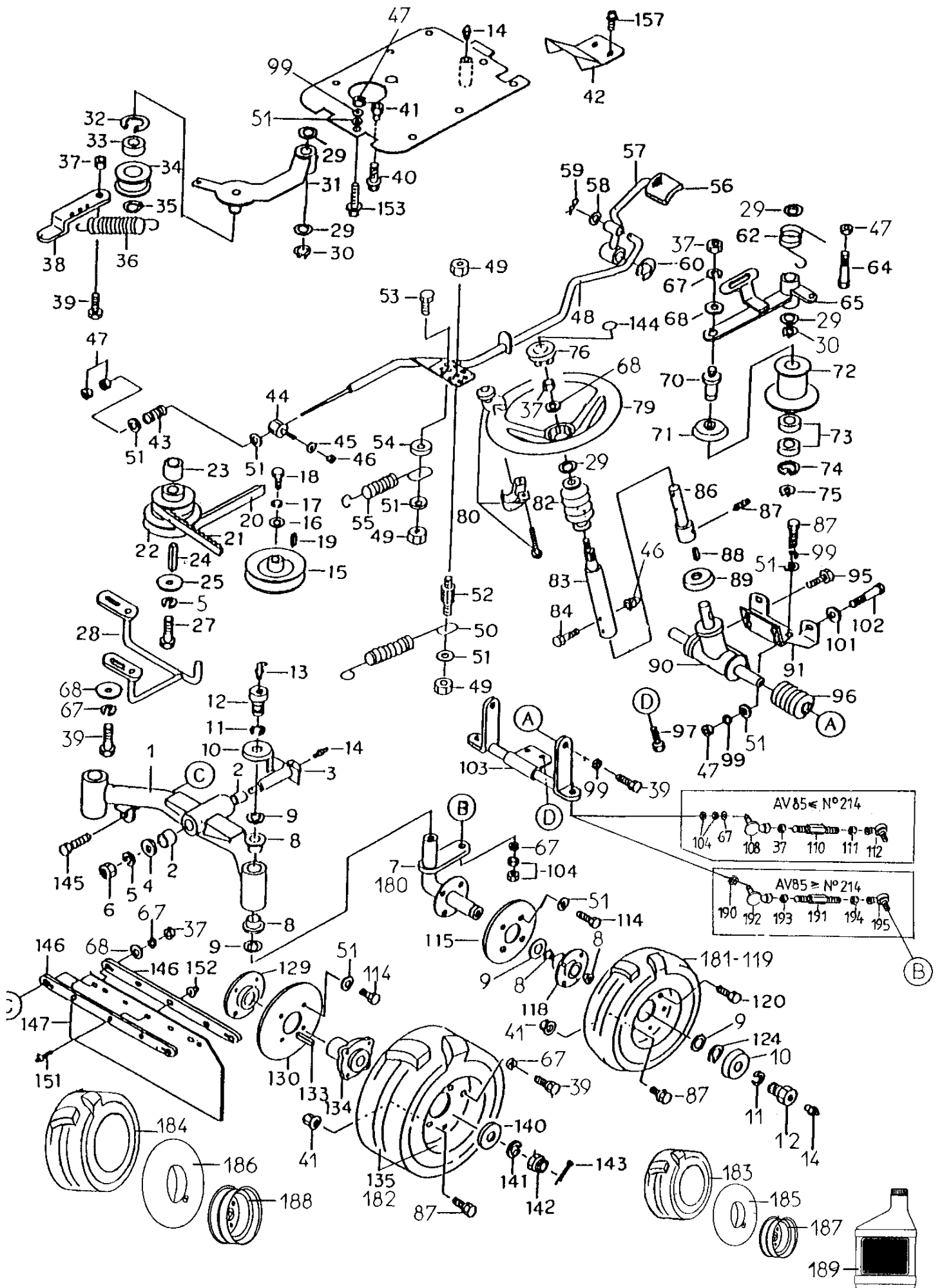


400.01

Rep	Réf ETESIA	F	D	E
1	27277	CHASSIS TUBULAIRE	ROHRRAHMEN	TUBE FRAME
2	27282	PARE CHOC ARRIERE	STOSSTANGE	REAR BUMPER
3	27278	CAPOT AVANT	VORDERE ABDECKUNG	FRONT COVER
4	13116	AUTOCOLLANT AV85	AUFKLEBER AV 85	LABEL AV85
5	27341	VIS HM8X20 + RDLES	SECHSKANTSCHR.M8X20	HEG.S.M8X20+WASHE
6	27293	BAGUE 22X15X33 F	BÜCHSE 22X15X33F	BUSH 22X15X33F
7	27322	RONDELLE 10	SCHEIBE 10	WASHER 10
8	27323	VIS HM10X20 + GROWE	SECHSK.SCHR.HM10X20	HEG.S.HM10X20+SPRIN
9	27300	AXE EPAULE 8X40	BOLZEN 8X40	FLAT HEADED PIN 8X4
10	7334	VIS H M 8X20 DIN933	SECHSKANTSCHRAUBE H	HEXAGON SCREW,DIN 9
11	2020	ECROU H.M8 DIN934	MUTTER HM8 DIN 934-	NUT HM8
12	27324	GOUPILLE BETA 8	BETA SPLINTE 8	SNAP PIN 8
13	27315	MARCHE-PIED	TRITTBRETT	STEP
14	27316	REJET. MARCHE-PIED	TRITTBRETTAUFLAGE	STEP RUBBER
15	27319	RIVET PLASTIQUE	PLASTIKNIETE	GRIP
16	27342	VIS HM8X16 + RDLES	SECHSK.S.M8X16+SCHE	HEG.S. M8X16+WASHE
17	13113	AUTOCOLLANT	AUFKLEBER	STICKER
18	27321	AXE D' ARTICULATION	WELLE	SHAFT
19	27066	GOUPILLE BETA S. 9	SPLINT	PIN
20	27288	PLAQUE SUPP.SIEGE	SITZHALTERUNGSBLECH	SEAT BRACKET
22	13021	ETIQ.AVERTISSEMENT	AUFKLEBER WARNUNG	STICKER
23	27279	SIEGE	SITZ	SEAT
24	27301	CHAPE SUPP.SIEGE HT	SITZPLATTE OBEN	SEAT RECEIVER UPPER
25	27302	CHAPE SUP.SIEGE BAS	SITZAUFLAGE UNTEN	SEAT RECEIVER LOWER
27	27299	AXE EPAULEE 8X60	BOLZEN 8X60	FLAT HEADED PIN 8X6
29	27314	COLLIER	LASCHE	HARNESS CLIP
31	27326	RESSORT CONTACTEUR	SCHALTERFEDER	SEAT SWITCH SPRING
32	27325	VIS POUR RESSORT	FEDERSCHRAUBE	BOLT FOR SPRING
33	27291	RESSORT DE SIEGE	SITZFEDER	SEAT SPRING
35	27285	POIGNEE LEV.VARIAT.	VARIO-HEBELGRIFF	CHANGE LEVER GRIP
36	27200	LEVIER VARIATEUR	VARIO-ANTRIEB HEBEL	CHANGE LEVER
37	71049	RDLE GROWER A6	FEDERRING A6 DIN 12	SPRING WASHER,DIN 1
38	5334	VIS H M 6X16 DIN933	SCHRAUBE HM6X16	SCREW HM6X16
39	27335	RONDELLE 16X37X3,2	SCHEIBE 16X37X3,2	WASHER 16X37X3,2
40	27310	RDLE RESSORT H 16	FEDERSCHEIBE H16	SPRING WASHER H16
41	71035	RDLE PL. M12 U	BEILAGSCHEIBE M12 U	FLAT WASHER NFE 276
42	1541	ECROU H.M12 DIN934	MUTTER HM12 DIN 934	HEXAGON NUT,DIN 934
43	27343	VIS HM8X30 + RDLES	SECHSK.S.M8X30+SCHE	HEG.SCREW M8X30+WAS
44	27336	ENTRETOISE	BÜCHSE	BUSH
45	27210	LEVIER BLOC. DIFF.	HEBEL DIFF.SPERRE	DIFFER.LOCK LEVER
47	27337	GOUP. FENDUE 2X15	SPLINTE V 2X15	SPLINT PIN 2X15
48	2235	RDLE PL.A 6,4DIN12	SCHEIBE A 6.4	WASHER A6.4
49	27284	PLAT.CDE BLOC.DIFF.	DIFF.SPERRE PLATTE	DIFFEREN.LOCK PLATE
50	27305	RENVOI	ÜBERTRAGUNGSHEBEL	CONTROL BRACKET
52	27289	GUIDAGE LEV.TRASM.	FÜHRUNGSBLECH ANTR.	CHANGE GUIDE
53	27201	LEVIER GAZ	GASHEBEL	THROTTLE LEVER
54	27308	RDLE LEVIER DE CDE	GASHEBELSCHEIBE	CONTROL WASHER
55	27304	RESSORT AXE DE CDE	BOLZENFEDER	CTRL.SHAFT SPRING

56	27309	RDLE 12	SCHEIBE 12	WASHER 12
57	27298	AXE LEVIER DE CDE	GASHEBEL BOLZEN	CONTROL LEVER SHAFT
58	27307	RESSORT BLOC.DIFF.	DIFFER.SPERRER FEDER	DIFFER.LOCK SPRING
59	27202	CABLE BLOCAGE DIFF.	KABEL DIFFE. SPERRE	DIFFERE. LOCK WIRE
60	27203	CABLE GAZ	GASKABEL	THROTTLE WIRE
61	13118	ETIQUETTE START	AUFKLEBER CHOKE	STARTER STICKER
62	27204	CABLE STARTER	STARTERKABEL	CHOKE WIRE
63	13112	ETIQUETTE CDE GAZ	AUFKLEBER GASHEBEL	STICKER THROT.LEVER
64	13111	ETIQ.BLOCAGE DIFF.	AUFKL.DIFFER.SPERRER	DIF.LOCK LABEL
65	13110	ETIQ. CDE VARIATEUR	AUFKL.VARIO-ANTRIEB	STICKER VARIATOR
66	13115	ETIQUETTE H.D.C	AUFKL.SCHNITTHÖHE	CUT.HEIGHT LABEL
67	13114	ETIQUETTE LAME	AUFKL.MESSEREINSCH.	BLADE LABEL
68	27283	GUIDAGE H.D.C	FÜHRUNG SCHNITTHÖHE	CUTTING HEIGT GUIDE
70	27501	ECROU M8 + GROWER	MUTTER M8+FEDERSCH.	NUT FLANGE M8
71	27287	POIGNEE LEVIER HDC	GRIFF SCHNITTHÖHE	HANDLE GRIP
72	27286	LEVIER H.D.C	HEBEL SCHNITTHÖHE	CUTTING HEIG.LEVER
73	27327	GOUP. FENDUE 3X25	SPLINTE V 3X25	SPLINT PIN 3X25
74	27331	RONDELLE 16X26X2,3	SCHEIBE 16X26X2,3	WASHER 16X26X2,3
75	27281	POIGNEE DE LEVIER	HEBELGRIFF	ARM GRIP
76	27280	LEVIER CDE DE LAME	MESSERHEBEL	BLADE LEVER
77	27313	ANNEAU TRUARC 12	SICHERUNGS RING 12	SNAP RING E TYPE 12
78	27205	CABLE EMB. LAME	MESSERKUPPLUNGSKAB.	CUTTING CLUTCH WIRE
79	27306	RESSORT DE TENSION	SPANNFEDER	TENSION PULL.SPRING
82	27413	VIS HM8X25 + GROWER	SECHKANTS.M8X25+FED	SCREW 8X25 + SPRING
83	5444	RDLE R9 ST '9X28X3'	SCHEIBE '9X28X3'	WASHER
84	27297	ARBRE DE RENVOI	ÜBERTRAGUNGSHABEL	ADJUSTING SHAFT CPL
87	5232	ECR.AUTOFR.HM6 DIN	STOPMUTTER HM 6 DIN	SELF-LOCKING NUT
88	27296	GARDE BOUE GAUCHE	SCHUTZBLECH LINKS	FENDER LEFT
89	27295	GARDE BOUE DROIT	SCHUTZBLECH RECHTS	FENDER RIGHT
92	27294	PLAQUE SUPPORT MOT.	MOTOR HALTER.BLECH	ENGINE BASE PLATE
93	2021	ECR.AUTOFR.HM8 DIN	STOPMUTTER HM 8 DIN	NUT HM8
95	27290	CACHE ARRIERE	HINTERE VERKLEIDUNG	REAR BELT COVER
97	13119	AUTOCOLLANT BY-PASS	AUFKLEBER BY-PASS	BY-PASS STICKER
98	27320	RONDELLE 10	SCHEIBE 10	WASHER 10
99	27292	SUPPORT RESERVOIR	BENZINTANK HALTER.	FUEL TANK SUPPORT
101	27339	SUPPORT	HALTERUNG	PLATE FOR WIND SHIE
102	27318	PROTECTION THERM.	HITZESCHUTZ	WIND SHIELD
104	27312	RESSORT	FEDER	SPRING
105	9017	ECR.AUTOFR.HM10 DIN	MUTTER HM10 DI	NUT HM10
106	21036	RDLE PL.A 10,5 DIN1	BEILAGSCHEIBE 10.5	FLAT WASHER 10.5
107	27340	VERROU FR. PARKING	PARKBREMSE-VERRIEGE	PARKING BRAKE LOCK
108	27344	RESSORT DE RAPPEL	RÜCKHOLFEDER	RETURN SPRING
109	71198	VIS HM 10X45	SECHSKANTS.HM10X45	HEX. SCREW HM10X45
110	27206	ROTULE HS10 L	KUGELGELENK HS 10 L	ROD END HS 10 L
111	21036	RDLE PL.A 10,5 DIN1	BEILAGSCHEIBE 10.5	FLAT WASHER 10.5
112	27311	RENVOI VARIATEUR	ÜBERTRAGUNGSHABEL	VARIATOR LEVER BOSS
114	27328	ECROU HM10 A GAUCHE	MUTTER HM10 (LINKS)	NUT HM10 (LEFT)
115	27329	TRINGLE DE REGLAGE	EINSTELLGESTANGE	TURN BACKLE
116	27231	CONTRE ECR.M10X150	KONT.MUTTER M10X150	COUNTER NUT M10X150
117	27575	TRINGL.MANOEUV.N.M	GESTÄNGE N.M	LINKING ROD N.M
119	9017	ECR.AUTOFR.HM10 DIN	MUTTER HM10 DI	NUT HM10
120	27551	ROTULE PHS 10 EC	KUGELGELENK PHS10EC	ROD END PHS10EC
121	21335	VIS TH M10X40	SCHRAUBE M10X40	SCREW M10X40
122	27334	PATTE DE LIAISON	HALTERUNGSHABEL	SUPPORT PLATE
123	13117	AUTOCOLLANT ATTILA	AUFKLEBER ATTILA	STICKER ATTILA
124	12047	SIGLE ETESIA	SIEGLE ETESIA	STICKER ETESIA

125	12048	AUTOCOLLANT 26*4	AUFKLEBER	STICKER 26*4
126	27346	CACHE ARRIERE DROIT	HINTERE VERKLEIDUNG	RIGHT REAR COVER
127	27347	VIS HM 6 X 14	SECHSKANTSCH. M6X14	HEX. SCREW M6X14
128	27349	BAGUE DU 10X15X18F	DU BÜCHSE 10.15.18F	DU BUSH 10.15.18F
129	27348	GALET DE GUIDAGE	FÜHRUNGSROLLE	GUIDE ROLLER
130	27350	PLATINE	PLÄTTCHEN	PLATE
166	27330			

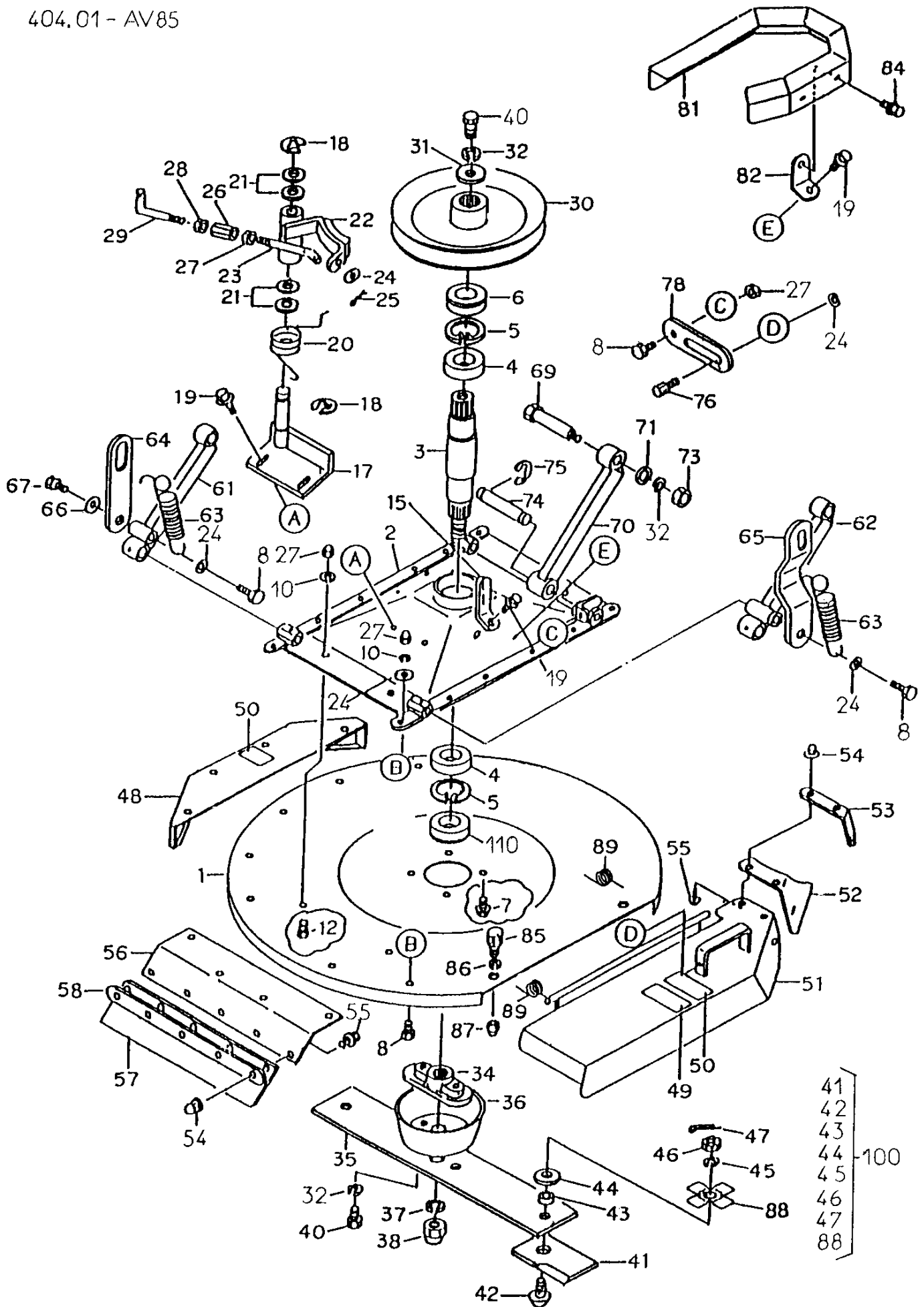


402.01

Rep	Réf ETESIA	F	D	E
1	27276	ESSIEU AVANT	VORDERACHSE	FRONT AXLE
2	27213	BAGUE 25-25 DU	BÜCHSE 25.25 DU	DU BUSH 25.25
3	27352	AXE DE CENTRAGE	ZENTRIERBOLZEN	CENTER PIN
4	71035	RDLE PL. M12 U	BEILAGSCHEIBE M12 U	FLAT WASHER NFE 276
5	27353	RDLE GROWER 12	FEDERSCHEIBE A12	SPRING WASHER A12
6	71157	ECROU AUTOFR.HM12	MUTTER	NUT AUTOFR.HM12
7	27354	FUSEE GAUCHE	SPURGELENK LINKS	LH STUB AXLE CPLTE
8	27214	BAGUE ALU	DU BÜCHSE	DU BUSH
9	27356	RDLE 20X30X1	SCHEIBE 20X30X1	WASHER 20X30X1
10	27357	RDLE DE PROTECTION	SCHUTZSCHEIBE	COVER
11	27358	RDLE GROWER 14	FEDERSCHEIBE 14	SPRING WASHER 14
12	27359	VIS GRAISSEUR M14	SCHMIERNIPPELSC.M14	NIPPLE BOLT M14
13	27360	GRAISSEUR C M6	SCHMIERNIPPEL TYPM6	GREASE NIPPEL M 6
14	27246	GRAISSEUR	SCHMIERNIPPLE	GREASE NIPPEL
15	27215	POULIE TRANSMISSION	ANTRIEBSSCHEIBE	TRANSMISSION PULLEY
16	27220	RDLE 6,5X22X3,2	SCHEIBE 6,5X22X3,2	WASHER 6,5X22X3,2
17	71049	RDLE GROWER A6	FEDERRING A6 DIN 12	SPRING WASHER,DIN 1
18	20507	VIS HM 6 X 20	SECHSKANT.HM 6X20	BOLT HM 6X20
19	27253	CLAVETTE 5X25	KEIL 5X25	KEY 5X25
20	27216	COURROIE LAME	MESSER RIEMEN	BLADE BELT
21	27217	COURR. HP2SB32	RIEMEN HP2SB32	BELT HP2SB32
22	27218	POULIE MOTEUR	MOTORSCHEIBE	ENGINE PULLEY
23	27228	ENTRETOISE MOT.26	MOTORBÜCHSE	ENGINE COLLAR 26
24	27303	CLAVETTE 6,35X40	KEIL 6,35 X 40	KEY 6,35 X 40
25	27361	RDLE 11X36X4,5	SCHEIBE 11X36X4,5	WASHER 11X36X4,5
27	27362	VIS UNF 7/16-20X45	SCHR.UNF7/16-20X45	SCREW UNF7/16-20X45
28	27363	GUIDE COURROIE	RIEMENFÜHRUNG MOTOR	BLADE BELT STOPPER
29	27364	RONDELLE 16X24X1,0	SCHEIBE 16X24X1,0	WASHER 16X24X1
30	27365	CIRCLIPS 16	SEEGERING 16	SNAP RING 16
31	27366	BRAS TENDEUR	SPANARM	DRIVING TENSION ARM
32	27374	CIRCLIPS 40	SEEGERING 40	SNAP RING 40
33	6058	RLT 6203 2RS	KUGELLAGER 6203 2RS	BEARING 62032RS
34	27221	POULIE TENDEUR	SPANNSCHEIBE	TENSION PULLEY
35	27376	CIRCLIPS 17	SEEGERING 17	SNAP RING 17
36	27222	RESSORT DE TENSION	SPANNFEDER	TENS.SPRING
37	27231	CONTRE ECR.M10X150	KONT.MUTTER M10X150	COUNTER NUT M10X150
38	27378	BRAS RES.TENSION	SPANNFEDER ARM	TENSION SPRING ARM
39	70086	VIS H M10X25 DIN933	SECHSKANTSCHRAUBE H	HEXAGON SCREW,DIN 9
40	21114	VIS HM 8X40	SCHRAUBE 8X40	BOLT 8X40
41	27501	ECROU M8 + GROWER	MUTTER M8+FEDERSCH.	NUT FLANGE M8
42	27379	CACHE	DECKEL	COVER
43	27380	RESSORT 55	FEDER 55	SPRING 55
44	27381	TOURILLON	BOLZEN	TRUNNION
45	2235	RDLE PL.A 6,4DIN12	SCHEIBE A 6.4	WASHER A6.4
46	5232	ECR.AUTOFR.HM6 DIN	STOPMUTTER HM 6 DIN	SELF-LOCKING NUT
47	2020	ECROU H.M8 DIN934	MUTTER HM8 DIN 934-	NUT HM8
48	27386	TRINGLE DE FREIN	BREMSEGESTÄNGE	BRAKE ROD
49	2021	ECR.AUTOFR.HM8 DIN	STOPMUTTER HM 8 DIN	NUT HM8

50	27382	RESSORT DE RETOUR	RÜCKHOLFEDER	RETURN SPRING
51	7335	RDLE PL.A 8,4DIN12	SCHEIBE A 8,4	WASHER
52	27383	AXE FIX.RESSORT	ACHSE	AXLE
53	9061	VIS HM 8X30	SCHRAUBE 8X30	BOLT 8X30
54	27385	COLLIER	RING	COLLAR
55	27384	RESSORT	FEDER	SPRING
56	27224	CACHE PEDALE	PEDALVERKLEIDUNG	PEDAL RUBBER
57	27388	PEDALE DE FREIN	BREMSPEDAL	BRAKE PEDAL
58	71035	RDLE PL. M12 U	BEILAGSCHEIBE M12 U	FLAT WASHER NFE 276
59	27566	GOUPILLE BETA 12	STIFT 12	SNAP RING 12
60	1513	ANN.E.RE DIA.15	SEEGERING 15	CIRCLIP 15
62	27391	RESSORT DE RAPPEL	FEDER	RETURN SPRING
64	7038	VIS H M 8X35 DIN933	SECHSKANTSCHRAUBE H	SCREW,DIN933 H M 8X
65	27426	BRAS TEND.COUR.LAME	SPANNARM MESSERANTR	KNIFE TENSION ARM
67	2244	RDLE GROWER A10	FEDERSCHEIBE A10	WASHER A10
68	21036	RDLE PL.A 10,5 DIN1	BEILAGSCHEIBE 10.5	FLAT WASHER 10.5
70	27427	AXE POULIE TENDEUR	SPANNROLLEBOLZEN	TENSION PULLEY AXLE
71	27226	CACHE CAOUTCHOUC	GUMMI-SCHUTZ 58	RUBBER COVER 58
72	27227	POULIE TENDEUR	SPANNSCHEIBE	KNIF.TENS.PULLEY
73	25112	RLT A BILLES 6202	KUGELLAGER 6202	BALL BEARING,6202 S
74	71039	CIRCL.INT.35X1,5	SEEGERING 35X1.5	CIRCLIP,DIN 427 35X
75	71047	CIRCL.EXT. 15X1	SEEGERING 15X1	CIRCLIP DIN 471 15X
76	27433	CACHE DIRECTION	LENKRADKAPPE	STEERING CAP
79	27430	VOLANT	LENKRAD	STEERING WHEEL
80	27425	ENS.POMMEAU DIRECT.	LENKRADKNOPF KPLT	STEERING WHEEL
82	27420	SOUFFLET DE DIRECTI	LENKUNGSSCHUTZBALG	STEERING BELLOW
83	27421	AXE DIRECTION SUP	LENKUNGSWELLE(OBEN)	UPPER STEER.SHAFT
84	71259	VIS HM 6 X 35	SECHSKANTSCHR.M6X35	SCREW HM6X35
86	27424	AXE DIRECTION INFER	LENKUNGSWELLE(UNTEN)	LOWER STEER.SHAFT
87	7334	VIS H M 8X20 DIN933	SECHSKANTSCHRAUBE H	HEXAGON SCREW,DIN 9
88	20606	CLAVETTE 5X5X20	KEIL 5X5X20	KEY 5X5X20
89	27423	CACHE ROULEMENT	KUGELLAGERSCHUTZ	BEARING COVER
90	27611	RENOVI DIRECTION	LENKUNG KPLT	STEER.GEARBOX ASSY
91	27229	SUPPORT DIRECTION	HALTERUNG	STEERING BRACKET
95	27562	VIS HM8X16 + GROWER	SCHR.M8X16+FEDERSCH	M8X16+SPRING WASH.
96	27230	SOUFFLET DE DIRECT.	SCHUTBELAG	STEERING BOOTS
97	27561	VIS HM8X18 AUTOFR.	SCHRAUBE M8X18	BOLT M8X18
99	15848	RDLE GROWER	FEDERRING	SPRING WASHER
101	27414	RDLE 8 X 30 X 3,2	SCHEIBE 8X30X3,2	WASHER 8X30X3,2
102	71068	VIS H M 8X70	SECHSKANTSCHRAUBE H	HEXAGON SCREW,DIN 9
103	27232	SUPPORT	HALTERUNG	RACK SUPPORT
104	27231	CONTRE ECR.M10X150	KONT.MUTTER M10X150	COUNTER NUT M10X150
108	27233	ROTULE	KUGELGELENK	LINK BALL BL10BD
110	27432	TRINGLE	GESTÄNGE	ROD ADJUSTER
111	27431	ECROU M10 A GAUCHE	MUTTER M10 LINKSGEW	NUT M10 LEFT THREAD
112	27234	ROTULE DIRECTION	KUGELGELE.STEUERUNG	STEERING LINK BALL
114	6169	VIS HM 8X16 DIN 93	SECHSKANTSCH.HM8X16	SCREW HM8X16
115	27235	CACHE ROUE AVANT	VORDERAD.INEN.VERKL	FRONT WHEEL COVER
118	27434	FLASQUE DE ROUE AVT	VORDERRADFLANSCH	FRONT WHEEL BOSS
119	27236	ROUE AVANT GAUCHE	LINKES VORDERRAD	LEFT FRONT WHEEL
120	27323	VIS HM10X20 + GROWE	SECHSK.SCHR.HM10X20	HEG.S.HM10X20+SPRIN
124	27553	CIRCLIPS 20	SEEGERING 20	SNAP RING 20
129	27238	CACHE POUSSIÈRE	STAUB-ABDECKUNG	DUST COVER
130	27555	CACHE ROUE ARRIERE	HINTERRAD VERKLEIDG	REAR WHEEL COVER
133	27556	CLAVETTE 7X50	KEIL 7X50	KEY 7X50
134	27438	FLASQUE DE ROUE AR.	HINTERRADFLANSCH	REAR WHEEL BOOS

135	27239	ROUE ARRIERE GAUCHE	LINKES HINTERRAD	LEFT REAR WHEEL
140	27437	RDLE 16 X 40 4,5	SCHEIBE 16X40X4,5	WASHER 16X40X4,5
141	27436	RDLE GROWER 16	FEDERSCHEIBE 16	SPRING WASHER
142	27435	ECROU CRENEAUX M16	MUTTER M16	NUT M16
143	27327	GOUP. FENDUE 3X25	SPLINTE V 3X25	SPLINT PIN 3X25
144	25330	BADGE VOLANT ETESIA	LENKRADKAPSEL-ETESI	BADGE - ETESIA
145	7357	VIS HM10X35 DIN933	SCRAUB 10X35 DIN933	BOLT HM10X35
146	27557	BAGUETTE	HALTERUNGSSTREIFEN	FRONTGUARD
147	27245	BAVETTE	GUMMILAPPEN	FRONT FLAPPER
151	27558	VIS HM6X20 + GROWER	SCHR.M6X20+FEDERSCH	SCREW M6X20+SPRING
152	27370	ECROU BORGNE M6	HUTMUTTER M6	NUT FLANGE M6
153	71199	VIS HM 8X90	SECHSKANTSCH.HM8X90	SCREW HM8X90
157	27342	VIS HM8X16 + RDLES	SECHSK.S.M8X16+SCHE	HEG.S. M8X16+WASHE
180	27355	FUSEE DROITE	SPURGELENK RECHTS	RH STUB AXLE CPLTE
181	27237	ROUE AVANT DROITE	RECHTES VORDERRAD	RIGHT FRONT WHEEL
182	27244	ROUE ARRIERE DROITE	RECHTES HINTERRAD	RIGHT REAR WHEEL
183	27377	PNEU AVANT	VORDERREIFEN	FRONT TYRE
184	27375	PNEU ARRIERE	HINTERREIFEN	REAR TYRE
185	27387	CHAMBRE A AIR AV.	LUFTSCHLAUCH VORNE	INNER O AIR TUBE FR
186	28353	CHAMBRE A AIR ARR.	LUFTSCHLAUCH HINTEN	INNER TUBE REAR
187	27393	JANTE AVANT	FELGE VORNE	FRONT RIM
188	27394	JANTE ARRIERE	HINTERRADFELGE	REAR WHEEL
189	28461	LIQUIDE ANTI-CREV.	REIFEN ABDICHTMIT.	TYRES LIQUID SEAL
190	27209	ECROU M10X125 EMBAS	STOPMUTTER M10X125	LOK NUT M10X125
191	27576	TRING.REG. M10X125	SPURGEST.M10X125 LR	ROD ADJUST. M10X125
192	27577	ROT.LHSA10DE21(125)	KGEL.LHSA10DE21-125	BALL LHSA10DE21-125
193	27578	CONTRE ECR. M10X125	KONTERMUTT. M10X125	COUNTERNUT M10X125
194	27579	CONT.ECR.G. M10X125	KONTER.MUT.M10X125L	COUNTERNUT M10X125L
195	27580	ROT.G.LHSA10D21-125	K.GEL.LHSA10D21-125	BALL LHSA10D21-125L

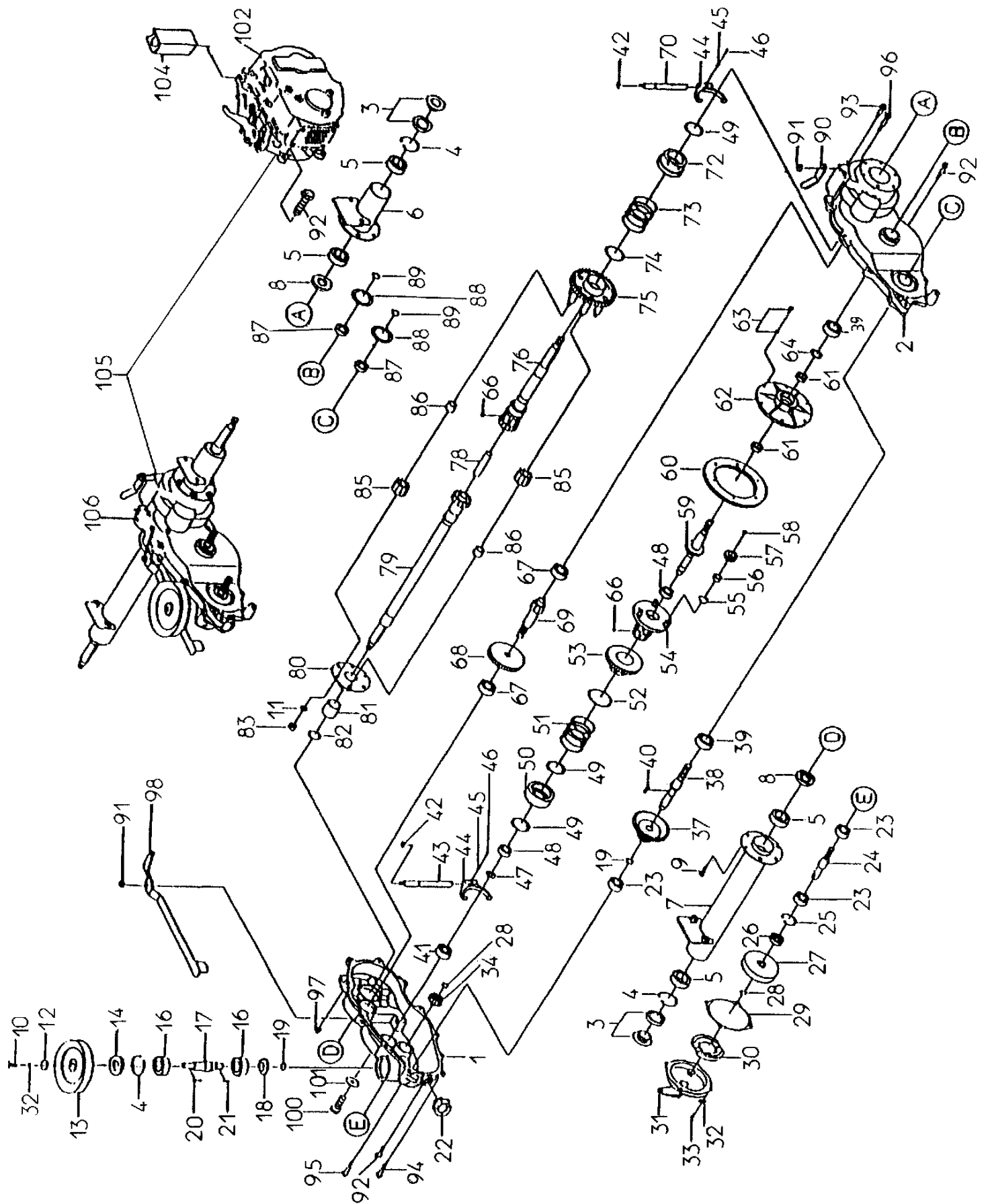


- 41
 - 42
 - 43
 - 44
 - 45
 - 46
 - 47
 - 88
- } 100

404.01

Rep	Réf ETESIA	F	D	E
1	27251	CACHE SECURITE CMP	SICHERHEITSVERKLEID	SAFETY COVER CMP
2	27563	TOLE PALIER	LAGERUNGSBLECH	AXLE HOLDER CMP
3	27252	AXE	WELLE	AXLE
4	24832	RLT 6007-2RS1	KUGELLAGER 6007-2RS	BEARING 6007-2RS1
5	27397	CIRCLIPS 62	SEEGERING 62	SNAP RING 62
6	27254	JOINT UE 35.62.10	DICHTUNG UE35.62.10	OIL SEAL UE35.62.10
7	27323	VIS HM10X20 + GROWE	SECHSK.SCHR.HM10X20	HEG.S.HM10X20+SPRIN
8	7334	VIS H M 8X20 DIN933	SECHSKANTSCHRAUBE H	HEXAGON SCREW,DIN 9
10	15848	RDLE GROWER	FEDERRING	SPRING WASHER
12	6169	VIS HM 8X16 DIN 93	SECHSKANTSCH.HM8X16	SCREW HM8X16
15	27412	GUIDE COURROIE	RIEMENFÜHRUNG	BELT GUIDE
17	27398	SUPPORT PATIN FREIN	BREMSSLOTZHALTER	BRAKE ARM SUPPORT
18	27428	ANNEAU TRUARC 10	SEEGERING 10	E TYPE RING 10
19	27341	VIS HM8X20 + RDLES	SECHSKANTSCHR.M8X20	HEG.S.M8X20+WASHE
20	27564	RESSORT DE RAPPEL	FEDER	SPRING
21	27415	RDLE 13X21X2,3	SCHEIBE 13X21X2,3	WASHER 13X21X2,3
22	27256	FREIN DE LAME	MESSERBREMSE	KNIFE BRAKE
23	27257	TRINGLE DE FREIN	BREMSEGESTÄNGE	BRAKE ROD
24	7335	RDLE PL.A 8,4DIN12	SCHEIBE A 8,4	WASHER
25	27066	GOUPILLE BETA S. 9	SPLINT	PIN
26	27258	ENTRETOISE M8X50	EINSTELLBÜCHSE	TURN BUCKLE M8X50
27	5043	ECROU BORGNE M 8	MUTTER M8	NUT
28	27411	ECROU M8 A GAUCHE	MUTTER M8 (LINKSG.)	NUT M8 LEFT HAND
29	27259	TRINGLE DE FREIN	BREMSEGESTÄNGE	BRAKE ROD
30	27400	POULIE ENTRAIN.LAME	MESSERSCHEIBE	KNIFE PULLEY
31	27410	RDLE 12 X 36 X4,5	SCHEIBE 12X36X4,5	WASHER 12X36X4,5
32	27353	RDLE GROWER 12	FEDERSCHEIBE A12	SPRING WASHER A12
34	27260	ACCOUPL.LAME	MESSER FLANSCH	KNIFE BRACKET
35	27261	CORPS DE LAME	MESSER	KNIFE STAY
36	27262	CACHE ACCOUP.L.	MESSERFLANSCH VERKL	KNIFE NECK GUARD
37	27408	RONDELLE GROWER 20	FEDERSCHEIBE 20	SPRING WASHER 20
38	27263	ECROU M20	MUTTER M20	NUT M20
40	27409	VIS HM 12 X 30	SECHSKANTSCH.M12X30	SCREW M12X30
41	MC85	JEU AILETTES AV85	FLÜGELMESSER ATILA	SWING TIP KIT AV85
42	27367	VIS A TETE RONDE	RUNDKOPFSCH. M14X34	SCREW M14X34
43	27266	ENTRETOISE	BÜCHSE	KNIFE COLLAR
44	27267	RDLE 14X30X3,2	SCHEIBE 14X30X3,2	WASHER 14X30X3,2
45	27358	RDLE GROWER 14	FEDERSCHEIBE 14	SPRING WASHER 14
46	27368	ECROU CRENEAU M14	MUTTER M14	NUT M14
47	27327	GOUP. FENDUE 3X25	SPLINTE V 3X25	SPLINT PIN 3X25
48	27268	CACHE GAUCHE	ABDECKUNG LINKS	COVER LEFT
49	13064	ETIQ.OUVERT.CAPOT	AUFKL.ABDECK.ÖFNUNG	STICKER COLER OPEN
50	13062	ETIQ.PLATEAU COUPE	AUFKLEBER MÄHWERK	STICKER CUT-DECK
51	27269	CACHE DROIT	ABDECKUNG RECHTS	COVER RIGHT
52	27270	BAVETTE	GUMMILAPPEN	FLAPPER FOR COVER R
53	27271	FIXATION BAVETTE	HALTERUNG GUMMILAP.	FLAPPER STOPPER R.
54	27370	ECROU BORGNE M6	HUTMUTTER M6	NUT FLANGE M6
55	27371	VIS HM6X15 + GROWER	SCHR. M6X15+SCHEIBE	SCREW M6X15 + WASH.

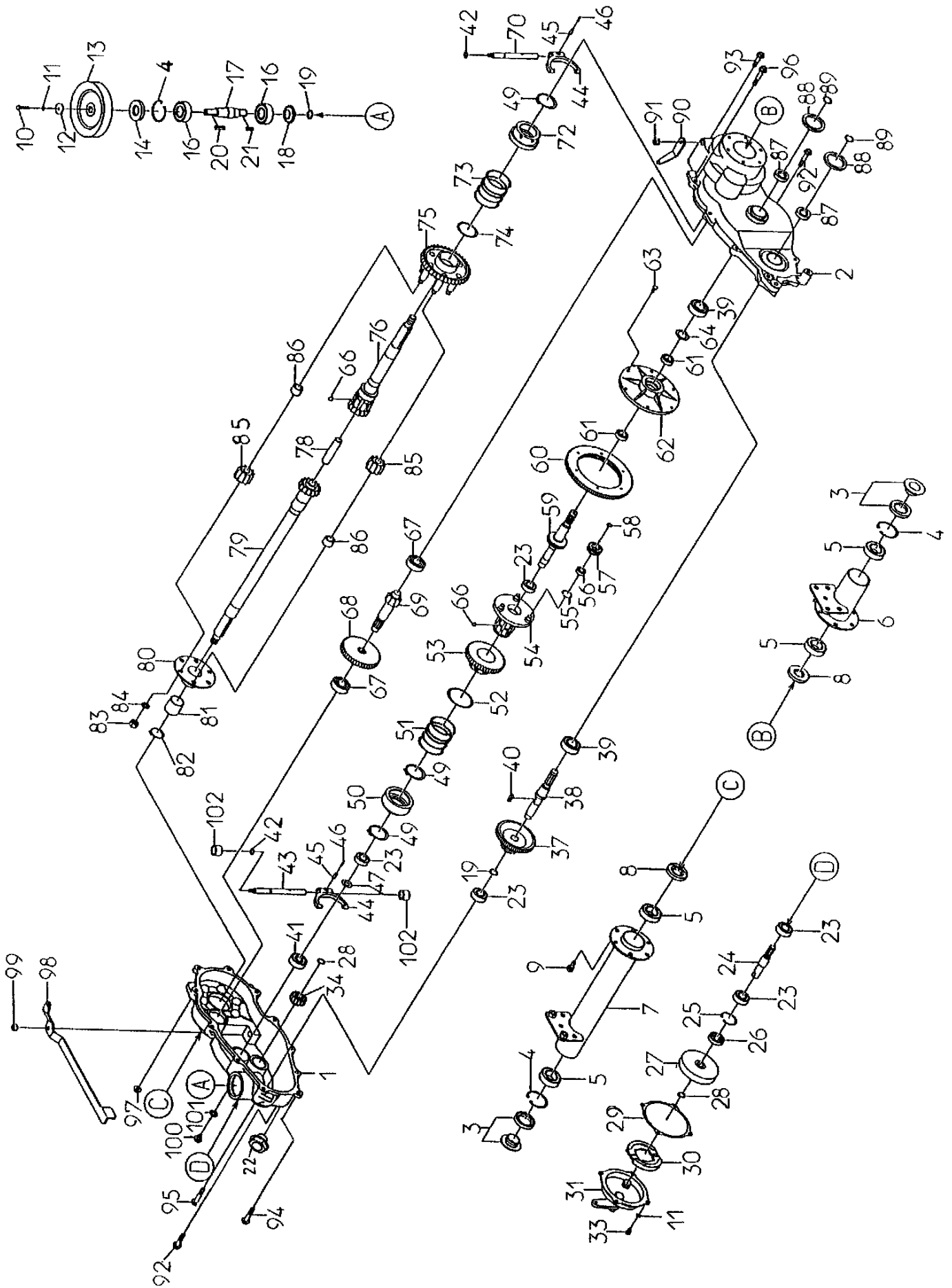
56	27272	TOLE BAVETTE ARR.	BLECH GUMMILAP.HINT	REAR GUARD ASSY
57	27273	BAVETTE ARR.	GUMMILAPPEN HINTEN	REAR RUBBER FLAP
58	27373	BAGUETTE ARRIERE	SPRITZLAPPEN HINTEN	R.GUARD FLAP.HOLDER
61	27405	ARTICULATION ARR.G.	GELENK(HINTEN RECH)	LINK LEFT REAR
62	27403	ARTICULATION ARR.D.	GELENK (HINTEN REC)	LINK RIGHT REAR
63	27275	RESSORT	FEDER	SPRING
64	27401	BIELLETTE GAUCHE	HEBEL (LINKS)	CONNECTING PLATE
65	27402	BIELLETTE DROITE	HEBEL (RECHTS)	CONNECTING PLATE
66	27414	RDLE 8 X 30 X 3,2	SCHEIBE 8X30X3,2	WASHER 8X30X3,2
67	27413	VIS HM8X25 + GROWER	SECHKANTS.M8X25+FED	SCREW 8X25 + SPRING
69	27407	VIS D'ARTICULATION	GELENKSCHRAUBE	LINK BOLT
70	27404	ARTICULATION AVANT	GELENK (VORNE)	LINK FRONT
71	71035	RDLE PL. M12 U	BEILAGSCHEIBE M12 U	FLAT WASHER NFE 276
73	1541	ECROU H.M12 DIN934	MUTTER HM12 DIN 934	HEXAGON NUT,DIN 934
74	27406	AXE ARTICULATION	GELENKBOLZEN	LINK SHAFT
75	1513	ANN.E.RE DIA.15	SEEGERING 15	CIRCLIP 15
76	27417	VIS DEFLECTEUR	DEFLEKTORSCHRAUBE	DEFLECTOR SCREW
78	27274	BRAS DEFLECTEUR	DEFLECTOR ARM	ARM FOR COVER RIGHT
81	27396	CACHE COURROIE LAME	RIEMENSCHLEIBEVERKLE	KNIFE BELT COVER
82	27416	SUPPORT CACHE COURR	HALTER FÜR VERKLEID	BELT COVER SUPPORT
84	27342	VIS HM8X16 + RDLES	SECHSK.S.M8X16+SCHE	HEG.S. M8X16+WASHE
85	27372	PLOT DEFLECTEUR	DEFLEKTORBOLZEN	BOLT FOR DEFLECTOR
86	2244	RDLE GROWER A10	FEDERSCHLEIBE A10	WASHER A10
87	27418	ECROU BORGNE M10	HUTMUTTER M10	CAP NUT M10
88	27369	RDLE DE SECURITE	SICHERHEITSSCHRAUBE	SECURITY WASHER
89	28245	RESSORT DE TORSION	SCHAUKLAPPEFEDER	FLAP SPRING
100	MC85	JEU AILETTES AV85	FLÜGELMESSER ATTILA	SWING TIP KIT AV85
110	27255	JOINT AP 40.62.12	DICHTUNG AP40.62.12	OIL SEAL AP40.62.12



406.01

Rep	Réf ETESIA	F	D	E
1	27439	DEMI CARTER GAUCHE	1/2 GEHÄUSE LINKS	1/2 TRANSM.CASE LEFT
2	27440	DEMI CARTER DROIT	1/2 GEHÄUSE RECHTS	1/2 TRANSM.CASE RIGH
3	27441	JOINT AP 30.47.7	DICHTUNG AP 30X47X7	OIL SEAL AP 30X47X7
4	27442	CIRCLIPS 47	SEEGERING 47	SNAP RING 47
5	7933	RLT A BILLES 6005	KUGELLAGER 6005	BEARING 6005
6	27443	CARTER ARBRE DROIT	WELLENGEHÄUSE RECHT	AXLE CASE RIGHT
7	27444	CARTER ARBRE GAUCHE	WELLENGEHÄUSE LINKS	AXLE CASE LEFT
8	27445	JOINT UE 28.47.8	DICHTUNG UE 28X47X8	OIL SEAL UE 28X47X8
9	27446	VIS HM8X20 + GROWER	SCHRAUB.8X20+SCHIEB	SCREW 8X20 + WASHER
10	20507	VIS HM 6 X 20	SECHSKANT.HM 6X20	BOLT HM 6X20
11	2244	RDLE GROWER A10	FEDERSCHIEBE A10	WASHER A10
12	27220	RDLE 6,5X22X3,2	SCHIEBE 6,5X22X3,2	WASHER 6,5X22X3,2
13	27215	POULIE TRANSMISSION	ANTRIEBSSCHIEBE	TRANSMISSION PULLEY
14	27447	JOINT UE 20.47.7	DICHTUNG UE 20X47X7	OIL SEAL UE 20X47X7
16	25616	RLT A BILLES 6204 2	KUGELLAGER	BEARING
17	27448	AXE A	WELLE A	A AXLE
18	27449	PIGNON CONIQUE 20 D	KORNISC.ZAHNRAD 20Z	CONICAL GEAR 20 T
19	27376	CIRCLIPS 17	SEEGERING 17	SNAP RING 17
20	27253	CLAVETTE 5X25	KEIL 5X25	KEY 5X25
21	27450	CLAVETEE 5X18	KEIL 5X18	KEY 5X18
22	27212	JAUGE à HUILE	ÖL MESSSTAB.	OIL GAUGE
23	40465	RLT 6202 HUILE	LAGER 6202	BEARING 6202
24	27451	AXE FREIN	BREMSWELLE	BRAKE SHAFT
25	71039	CIRCL.INT.35X1,5	SEEGERING 35X1,5	CIRCLIP,DIN 427 35X
26	27452	JOINT UE 15.35.7	DICHTUNG UE 15.35.7	OIL SEAL UE 15.35.7
27	27453	TAMBOUR DE FREIN	BREMSTROMMEL	BRAKE DRUM (PA-7)
28	71047	CIRCL.EXT. 15X1	SEEGERING 15X1	CIRCLIP DIN 471 15X
29	27454	CACHE FREIN	BREMSVERKLEIDUNG	BRAKE COVER PK PA-7
30	27455	MACHOIRE DE FREIN	BREMSBACKE	BRAKE SHOE (PA-7)
31	27456	ENSEMBLE COUVERCLE	BREMSDECKEL	BRAKE CAP ASSY
32	71049	RDLE GROWER A6	FEDERRING A6 DIN 12	SPRING WASHER,DIN 1
33	27457	VIS HM 6X12 (8T)	SECHSKANTSCHR M6X12	HEXA.SCREW M6X12 8T
34	27458	PIGNON 16 DENTS	ZAHNRAD 16 ZAHNE	BRAKE SHAFT 16TGEAR
37	27459	PIGNON AXE B	ZAHNRAD B WELLE	B AXLE GEAR
38	27460	AXE B	WELLE B	B AXLE
39	27651	ROULEMENT 6004	KUGELLAGER 6004	BEARING 6004
40	20606	CLAVETTE 5X5X20	KEIL 5X5X20	KEY 5X5X20
41	27509	RLT 6301	KUGELLAGER 6301	BEARING 6301
42	27462	JOINT TORIQUE P9	O-ORING P9	O-RING P9
43	27463	AXE DE FOURCHETTE	GABELWELLE	DRIVING FORK AXLE
44	27464	FOURCHETTE	GABEL	FORK
45	27465	GOUPILLE 5X22	SPLINT 5X22	SPRING PIN 5X22
46	27466	GOUPILLE 3X22	SPLINT 3X22	SPRING PIN 3X22
47	27390	RDLE 12 X 24 X1,0	SCHIEBE 12X24X1,0	WASHER 12X24X1
48	27656	ROULEMENT 6002	KUGELLAGER 6002	BALL BEARING 6002
49	27374	CIRCLIPS 40	SEEGERING 40	SNAP RING 40
50	27467	CONE D'EMBRAYAGE	KUPPLUNGSKONUS	CLUTCH CONE
51	27468	RESSORT D'EMBRAYAGE	KUPPLUNGSFEDER	DRIV.CLUTCH SPRING

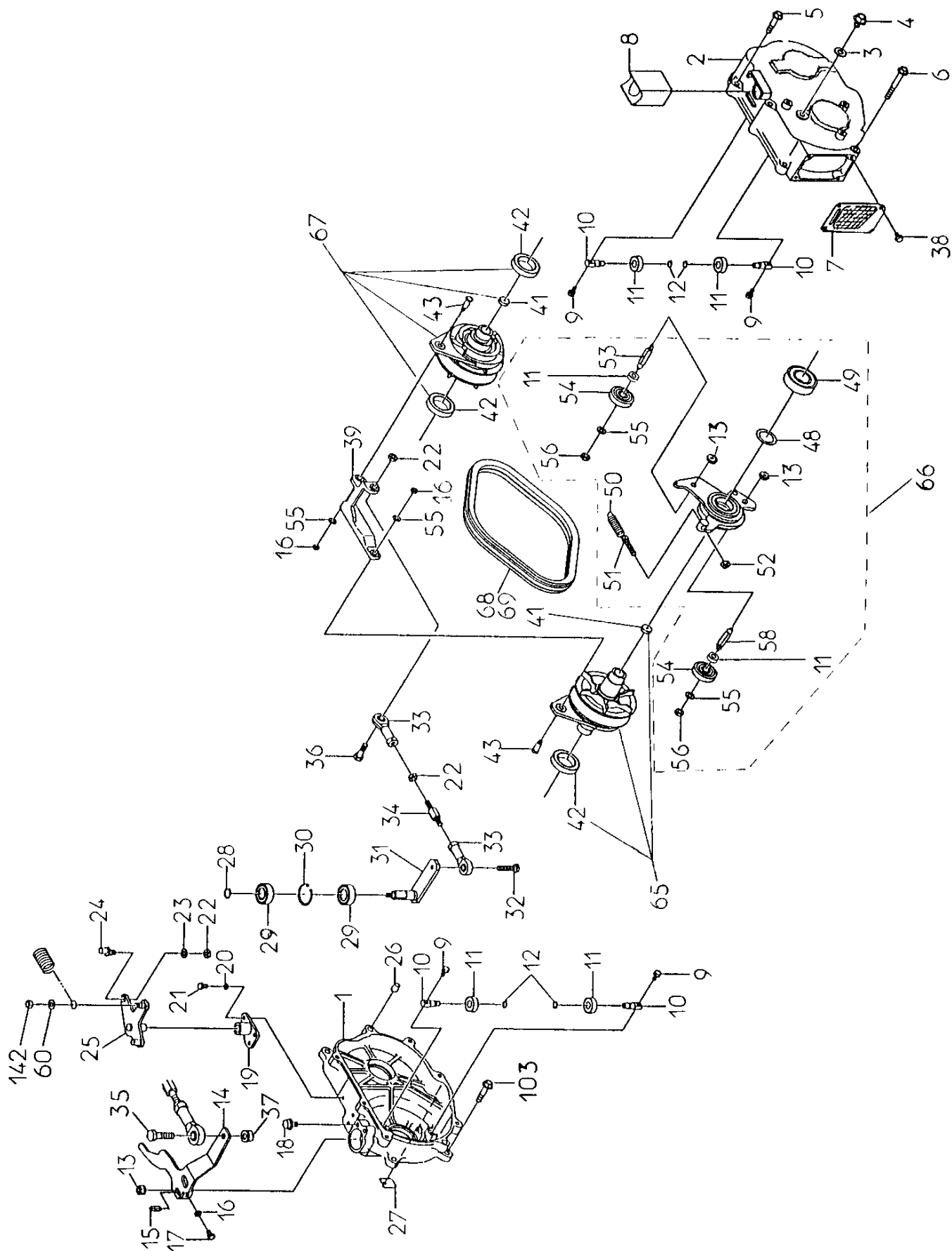
52	27469	RDLE 52X60X1,0	SCHEIBE 52X60X1,0	WASHER 52X60X1,0
53	27470	PIGNON DE SORTIE 44	AUSGANGSRITZEL 44Z	OUTPUT GEAR 44T
54	27471	AXE SORTIE EMBRAY.	WELLE KUPPLUNGS AUS	OUTPUT CLUTCH AXLE
55	27472	CIRCLIPS	SEEGERING 22	SNAP RING 22
56	27473	RLT 6900	KUGELLAGER 6900	BEARING 6900
57	27474	PIGNON PLANETAIRE	PLANETAR ZAHNRAD	PLANETARY PINION
58	20559	CIRCLIPS 10	SEEGERING	CIRCLIPS 10
59	27475	AXE C	C WELLE	C AXLE
60	27476	COURONNE	ZAHNKRONE	INTERNAL GEAR
61	27477	RLT 6904 ZZC3	KUGELLAGER 6904ZZC3	BEARING 6904 ZZC3
62	27478	SUPPORT COURONNE	HALTERUNG ZAHNKRONE	INTER GEAR SUPPORT
63	27479	VIS HM6X16+ GROWER	SECHSK.M6X16+FEDERS	SCR M6X16+SPRING
64	27356	RDLE 20X30X1	SCHEIBE 20X30X1	WASHER 20X30X1
65	21502	RLT 6004 2RS	KUGELLAGER 6004 2RS	BEARING 6004 2RS
66	27481	BILLE 7,5	KUGEL DURCH.7,5	STEEL BALL DIA.7,5
67	27649	ROULEMENT 6203	KUGELLAGER 6203	BEARING 6203
68	27482	PIGNON AXE DROIT	ZAHNRAD D WELLE	D AXLE GEAR 44T
69	27483	AXE DROIT	D WELLE	D AXLE
70	27484	AXE FOURCH.BLOC.DIF	DIFFERENTIAL.BOLZEN	DIFF.LOCK FORK AXLE
72	27485	CONE BLOCAGE DIFF.	KONUS DIFFERENTIAL	DIFF.LOCK CONE
73	27486	RESSORT BLOC.DIFF.	FEDER DIFFERENTIAL	DIFF.LOCK SPRING
74	27487	RDLE 40X48X1,0	SCHEIBE 40X48X1,0	WASHER 40X48X1,0
75	27488	COURONNE PLANETAIRE	PLANETARKRONE	AXLE GEAR CMP
76	27489	AXE DROIT	RECHTE WELLE	AXLE RIGHT CMP
78	27490	GOUPILLE AXE	WELLENSPLINT	AXLE PIN
79	27491	AXE GAUCHE	LINKE WELLE	AXLE LEFT CMP
80	27492	DISQUE BLOC.DIFF.	DIFFERENT.-SCHEIBE	DIFF.LOCK PLATE
81	27493	BAGUE 28.30	BUCHSE 28.30	BUSH 28.30
82	27494	CIRCLIPS 28	SEEGERING 28	SNAP RING 28
83	71091	ECROU BAS HM M10	SECHSKANTSCHRAUBE H	NUT,NFE 27411 Hm M1
85	27495	PIGNON BL.DIFF.11D	DIFFERE.ZAHNRAD 11T	DIFF.LOCK GEAR 11T
86	27496	BAGUE PIG.BLOC.DIFF	BUCHSE FUR SPERRE	AXLE COLLAR DIFF.
87	27497	JOINT UE 20X32X8	DICHTUNG 20X32X8	OIL SEAL UE 20X32X8
88	27498	PROTEGE POUSSIÈRE	STAUBABFÄNGER	DUST STOPPER
89	27499	JOINT TORIQUE P16	O-RING P16	O RING P16
90	27500	BRAS BLOC.DIFF.	ARM DIFFERENT.SPERR	DIFFERENT.LOCK ARM
91	27501	ECROU M8 + GROWER	MUTTER M8+FEDERSCH.	NUT FLANGE M8
92	27502	VIS HM8X25 + GROWER	SCHR.M8X25+FEDERSCH	BOLT+WASHER HM8X25
93	27503	VIS HM8X30 + GROWER	SCHR.M8X30+FEDERSCH	BOLT+WASHER M8X30
94	27504	VIS HM8X35 + GROWER	SCHR.M8X35.FEDERSCH	BOLT+WASHER M8X35
95	27505	VIS HM8X50 + GROWER	SCHR.M8X50.FEDERSCH	BOLT+WASHER M8X50
96	27506	VIS HM8X55 + GROWER	SCHR.M8X55+FEDERSCH	BOLT+WASHER M8X55
97	27507	ECROU AUTOBLOQ.M8	STOPMUTTER M8	U NUT FLANGE M8
98	27508	BIELLETTE CDE AVANT	FAHRANTRIEBHABEL	DRIVING CLUTCH ARM
100	27510	VIS VIDANGE HM10X12	ÖLWECHSELSCHR.10X12	OIL DRAIN SCREW
101	27511	JOINT DE VIDANGE	ÖLWECHSELSCHR.DICHT	OIL DRAIN GASKET
104	27513	CANAL DE VENTILAT.	LUFTKANAL	AIR GUIDE



407.01

Rep	Réf ETESIA	F	D	E
1	27593	CARTER GAUCHE	GEHÄUSE LINKS	TRANSMISSION CASE L
2	27594	CARTER DROIT	GEHÄUSE RECHTS	TRANSMISSION CASE R
3	27441	JOINT AP 30.47.7	DICHTUNG AP 30X47X7	OIL SEAL AP 30X47X7
4	27441	JOINT AP 30.47.7	DICHTUNG AP 30X47X7	OIL SEAL AP 30X47X7
5	7933	RLT A BILLES 6005	KUGELLAGER 6005	BEARING 6005
6	27443	CARTER ARBRE DROIT	WELLENGEHÄUSE RECHT	AXLE CASE RIGHT
7	27444	CARTER ARBRE GAUCHE	WELLENGEHÄUSE LINKS	AXLE CASE LEFT
8	27445	JOINT UE 28.47.8	DICHTUNG UE 28X47X8	OIL SEAL UE 28X47X8
9	27446	VIS HM8X20 + GROWER	SCHRAUB.8X20+SCHIEB	SCREW 8X20 + WASHER
10	20507	VIS HM 6 X 20	SECHSKANT.HM 6X20	BOLT HM 6X20
11	71049	RDLE GROWER A6	FEDERRING A6 DIN 12	SPRING WASHER,DIN 1
12	27220	RDLE 6,5X22X3,2	SCHIEBE 6,5X22X3,2	WASHER 6,5X22X3,2
13	27215	POULIE TRANSMISSION	ANTRIEBSSCHIEBE	TRANSMISSION PULLEY
14	27447	JOINT UE 20.47.7	DICHTUNG UE 20X47X7	OIL SEAL UE 20X47X7
16	25616	RLT A BILLES 6204 2	KUGELLAGER	BEARING
17	27448	AXE A	WELLE A	A AXLE
18	27449	PIGNON CONIQUE 20 D	KORNISC.ZAHNRAD 20Z	CONICAL GEAR 20 T
19	27376	CIRCLIPS 17	SEEGERING 17	SNAP RING 17
20	27253	CLAVETTE 5X25	KEIL 5X25	KEY 5X25
21	27450	CLAVETEE 5X18	KEIL 5X18	KEY 5X18
22	27212	JAUGE à HUILE	ÖL MESSSTAB.	OIL GAUGE
23	40465	RLT 6202 HUILE	LAGER 6202	BEARING 6202
24	27597	AXE DE FREIN	BREMSWELLE	BRAKE SHAFT
25	71039	CIRCL.INT.35X1,5	SEEGERING 35X1,5	CIRCLIP,DIN 427 35X
26	27658	JOINT	DICHTUNG	SEAL
27	27453	TAMBOUR DE FREIN	BREMSTROMMEL	BRAKE DRUM (PA-7)
28	71047	CIRCL.EXT. 15X1	SEEGERING 15X1	CIRCLIP DIN 471 15X
29	27454	CACHE FREIN	BREMSVERKLEIDUNG	BRAKE COVER PK PA-7
30	27455	MACHOIRE DE FREIN	BREMSBACKE	BRAKE SHOE (PA-7)
31	27456	ENSEMBLE COUVERCLE	BREMSDECKEL	BRAKE CAP ASSY
33	27457	VIS HM 6X12 (8T)	SECHSKANTSCHR M6X12	HEXA.SCREW M6X12 8T
34	27458	PIGNON 16 DENTS	ZAHNRAD 16 ZAHNE	BRAKE SHAFT 16TGEAR
37	27459	PIGNON AXE B	ZAHNRAD B WELLE	B AXLE GEAR
38	27460	AXE B	WELLE B	B AXLE
39	27651	ROULEMENT 6004	KUGELLAGER 6004	BEARING 6004
40	20606	CLAVETTE 5X5X20	KEIL 5X5X20	KEY 5X5X20
41	27509	RLT 6301	KUGELLAGER 6301	BEARING 6301
42	27462	JOINT TORIQUE P9	O-ORING P9	O-RING P9
43	27463	AXE DE FOURCHETTE	GABELWELLE	DRIVING FORK AXLE
44	27464	FOURCHETTE	GABEL	FORK
45	27465	GOUPILLE 5X22	SPLINT 5X22	SPRING PIN 5X22
46	27466	GOUPILLE 3X22	SPLINT 3X22	SPRING PIN 3X22
47	27390	RDLE 12 X 24 X1,0	SCHIEBE 12X24X1,0	WASHER 12X24X1
48	27656	ROULEMENT 6002	KUGELLAGER 6002	BALL BEARING 6002
49	27374	CIRCLIPS 40	SEEGERING 40	SNAP RING 40
50	27467	CONE D'EMBRAYAGE	KUPPLUNGSKONUS	CLUTCH CONE
51	27468	RESSORT D'EMBRAYAGE	KUPPLUNGSFEDER	DRIV.CLUTCH SPRING
52	27469	RDLE 52X60X1,0	SCHIEBE 52X60X1,0	WASHER 52X60X1,0

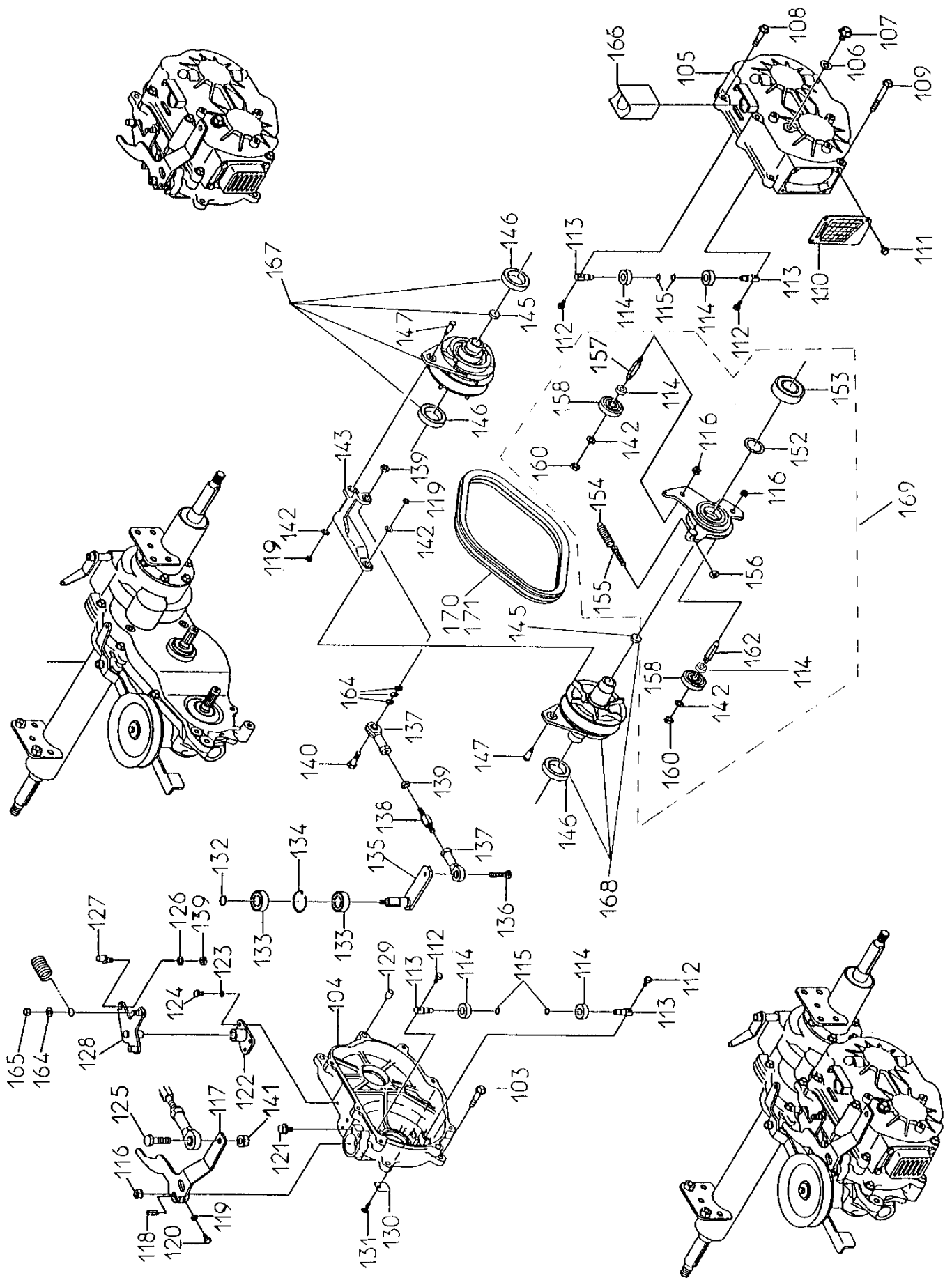
53	27470	PIGNON DE SORTIE 44	AUSGANGSRITZEL 44Z	OUTPUT GEAR 44T
54	27471	AXE SORTIE EMBRAY.	WELLE KUPPLUNGS AUS	OUTPUT CLUTCH AXLE
55	27472	CIRCLIPS	SEEGERING 22	SNAP RING 22
56	27473	RLT 6900	KUGELLAGER 6900	BEARING 6900
57	27474	PIGNON PLANETAIRE	PLANETAR ZAHNRAD	PLANETARY PINION
58	20559	CIRCLIPS 10	SEEGERING	CIRCLIPS 10
59	27475	AXE C	C WELLE	C AXLE
60	27476	COURONNE	ZAHNKRONE	INTERNAL GEAR
61	27477	RLT 6904 ZZC3	KUGELLAGER 6904ZZC3	BEARING 6904 ZZC3
62	27478	SUPPORT COURONNE	HALTERUNG ZAHNKRONE	INTER GEAR SUPPORT
63	27479	VIS HM6X16+ GROWER	SECHSK.M6X16+FEDERS	SCR M6X16+SPRING
64	27356	RDLE 20X30X1	SCHEIBE 20X30X1	WASHER 20X30X1
66	27481	BILLE 7,5	KUGEL DURCH.7,5	STEEL BALL DIA.7,5
67	27649	ROULEMENT 6203	KUGELLAGER 6203	BEARING 6203
68	27482	PIGNON AXE DROIT	ZAHNRAD D WELLE	D AXLE GEAR 44T
69	27483	AXE DROIT	D WELLE	D AXLE
70	27484	AXE FOURCH.BLOC.DIF	DIFFERENTIAL.BOLZEN	DIFF.LOCK FORK AXLE
72	27485	CONE BLOCAGE DIFF.	KONUS DIFFERENTIAL	DIFF.LOCK CONE
73	27486	RESSORT BLOC.DIFF.	FEDER DIFFERENTIAL	DIFF.LOCK SPRING
74	27487	RDLE 40X48X1,0	SCHEIBE 40X48X1,0	WASHER 40X48X1,0
75	27488	COURONNE PLANETAIRE	PLANETARKRONE	AXLE GEAR CMP
76	27489	AXE DROIT	RECHTE WELLE	AXLE RIGHT CMP
78	27490	GOUPILLE AXE	WELLENSPLINT	AXLE PIN
79	27491	AXE GAUCHE	LINKE WELLE	AXLE LEFT CMP
80	27492	DISQUE BLOC.DIFF.	DIFFERENT.-SCHEIBE	DIFF.LOCK PLATE
81	27493	BAGUE 28.30	BUCHSE 28.30	BUSH 28.30
82	27494	CIRCLIPS 28	SEEGERING 28	SNAP RING 28
83	71091	ECROU BAS HM M10	SECHSKANTSCHRAUBE H	NUT,NFE 27411 Hm M1
84	2244	RDLE GROWER A10	FEDERSCHEIBE A10	WASHER A10
85	27495	PIGNON BL.DIFF.11D	DIFFERE.ZAHNRAD 11T	DIFF.LOCK GEAR 11T
86	27496	BAGUE PIG.BLOC.DIFF	BUCHSE FUR SPERRE	AXLE COLLAR DIFF.
87	27497	JOINT UE 20X32X8	DICHTUNG 20X32X8	OIL SEAL UE 20X32X8
88	27498	PROTEGE POUSSIERE	STAUBABFÄNGER	DUST STOPPER
89	27499	JOINT TORIQUE P16	O-RING P16	O RING P16
90	27500	BRAS BLOC.DIFF.	ARM DIFFERENT.SPERR	DIFFERENT.LOCK ARM
91	27501	ECROU M8 + GROWER	MUTTER M8+FEDERSCH.	NUT FLANGE M8
92	27502	VIS HM8X25 + GROWER	SCHR.M8X25+FEDERSCH	BOLT+WASHER HM8X25
93	27503	VIS HM8X30 + GROWER	SCHR.M8X30+FEDERSCH	BOLT+WASHER M8X30
94	27504	VIS HM8X35 + GROWER	SCHR.M8X35.FEDERSCH	BOLT+WASHER M8X35
95	27505	VIS HM8X50 + GROWER	SCHR.M8X50.FEDERSCH	BOLT+WASHER M8X50
96	27506	VIS HM8X55 + GROWER	SCHR.M8X55+FEDERSCH	BOLT+WASHER M8X55
97	27507	ECROU AUTOBLOQ.M8	STOPMUTTER M8	U NUT FLANGE M8
98	27508	BIELLETTE CDE AVANT	FAHRANTRIEBHABEL	DRIVING CLUTCH ARM
99	27501	ECROU M8 + GROWER	MUTTER M8+FEDERSCH.	NUT FLANGE M8
100	27510	VIS VIDANGE HM10X12	ÖLWECHSELSCHR.10X12	OIL DRAIN SCREW
101	27511	JOINT DE VIDANGE	ÖLWECHSELSCHR.DICHT	OIL DRAIN GASKET
102	27601	BAGUE	BÜCHSE	BUSH
103	27657	ROULEMENT 6003	KUGELLAGER 6003	BALL BEARING 6003



408.01

Rep	Réf ETESIA	F	D	E
1	27637			
2	27638			
3	27535	RDLE 10,5X18X1,6	SCHEIBE 10,5X18X1,6	WASHER 10,5X18X1,6
4	27510	VIS VIDANGE HM10X12	ÖLWECHSELSCHR.10X12	OIL DRAIN SCREW
5	27351	VIS HM8X40 + GROWER	SECHSKANTSCHR.M8X40	HEX.SCREW M8X40+SPR
6	27620	VIS M8-80+RDLE GR	SCHRAUBE 8X80+FEDER	H.SCREW M8X80+SW
7	27639	GRILLE INF.214	KÜHLGRILL <214	LOWER COOL.GRID<214
8	27513	CANAL DE VENTILAT.	LUFTKANAL	AIR GUIDE
9	27479	VIS HM6X16+ GROWER	SECHSK.M6X16+FEDERS	SCR M6X16+SPRING
10	27625	AXE ROULEMENT	KUGELLAGERWELLE	CAM BEARING SHAFT
11	27604	RLT 6200 2RS	KUGELLAGER 6200 2RS	BEARING 6200 2RS
12	20559	CIRCLIPS 10	SEEGERING	CIRCLIPS 10
13	27501	ECROU M8 + GROWER	MUTTER M8+FEDERSCH.	NUT FLANGE M8
14	27621	EQUER. MANOEUVRE	ANTRIEBSWINKEL	CHANGE ARM
15	20606	CLAVETTE 5X5X20	KEIL 5X5X20	KEY 5X5X20
16	27572	ECROU M6	MUTTER M6	NUT M6
17	5334	VIS H M 6X16 DIN933	SCHRAUBE HM6X16	SCREW HM6X16
18	27342	VIS HM8X16 + RDLES	SECHSK.S.M8X16+SCHE	HEG.S. M8X16+WASHE
19	27541	SUPPORT	HALTER	ARM RECEIVER
20	71049	RDLE GROWER A6	FEDERRING A6 DIN 12	SPRING WASHER,DIN 1
21	71255	VIS TH M6X14 DIN933	SCHRAUBE TH M6X14	SCREW TH M6X14
22	71347	ECROU BAS M8X1,25	MUTTER M8X1,25	NUT M8X1,25
23	15848	RDLE GROWER	FEDERRING	SPRING WASHER
24	27622	EXCENTRIQUE	EXZENTERBOLZEN	ECCENTRIC PIN
25	27617	LEVIER DE RAPPEL	TOTMANHEBEL	NEUTRAL BACK ARM
26	27542	BAGUE 8X10X10	BÜCHSE 8X10X10	BUSH 8X10X10
27	27640			
28	71047	CIRCL.EXT. 15X1	SEEGERING 15X1	CIRCLIP DIN 471 15X
29	25112	RLT A BILLES 6202	KUGELLAGER 6202	BALL BEARING,6202 S
30	27539	CIRCLIPS 35	SEEGERING 35	SNAP RING 35
31	27544	BIELLETTE	HEBEL	OPERATION AXIS
32	27545	VIS	SCHRAUBE	SETTING BOLT
33	27546	ROTULE HS 8	KUGELGELENK HS 8	ROD END HS 8
34	27547	TIGE FILETEE	GEWINDESTIFT	SCREW LINK
35	21335	VIS TH M10X40	SCHRAUBE M10X40	SCREW M10X40
36	27618	VIS	GELENKSCHRAUBE	LINK SETTING BOLT
37	9017	ECR.AUTOFR.HM10 DIN	MUTTER HM10 DI	NUT HM10
38	27347	VIS HM 6 X 14	SECHSKANTSCH. M6X14	HEX. SCREW M6X14
39	27550	ARTICULATION	GELENK	LINK
41	27633	CAPUCHON	KAPPE	GREASE CAP
42	27653	ROULEMENT 6005	KUGELLAGER 6005	BEARING 6005
43	27549	GOUPILLE	SPLINT	PIN
48	27629	RDLE CALE 25X34X1.0	SCHEIBE 25-34-1	THRUST WASH.25-34-1
49	27652	ROULEMENT 6205	KUGELLAGER 6205	BEARING 6205
50	27641	RESSORT TENSION	SPANNFEDER	TENSION SPRING
51	27642	GOUJON REGLAGE	EINSTELLGEWINDE	TENSION ADJUST.BOLT
52	27626	ECROU DE REGLAGE	EINSTELLMUTTER	SPR.STRAIN ADJ.NUT
53	27568	AXE TENDEUR B	SPANNESACHSE B	TENSIONER SHAFT

54	27570	GALET TENDEUR	SPANNSCHEIBE	TENSIONNER PULLEY
55	27650	RONDELLE PL.6	SCHEIBE 6	WASHER 6
56	27572	ECROU M6	MUTTER M6	NUT M6
58	27569	AXE TENDEUR A	SPANNEACHSE A	ADJUST. AXLE A
60	7335	RDLE PL.A 8,4DIN12	SCHEIBE A 8,4	WASHER
65	27624	POULIE VARIATEUR	VARIO SCHEIBE	SPEED CHANG.PULLEY
66	27645	ENS. TENDEUR AV88	SPANNVORRICHTUNG	TENSIONNER ASSY
67	27632	DN AXE COMPLET 88	DM ACHSE KOMPLETT88	DN SHAFT ASSY 88
68	27240	COURR.VARIAT.AV85	VARIO-RIEMEN AV85	VARIATOR BELT AV85
69	27774	KIT COUR.VARIA.AV85	VARIO RIEM.KIT AV85	KIT VARIA.BELT AV85
103	15628	VIS	SCHRAUBE	SCREW
142	2021	ECR.AUTOFR.HM8 DIN	STOPMUTTER HM 8 DIN	NUT HM8

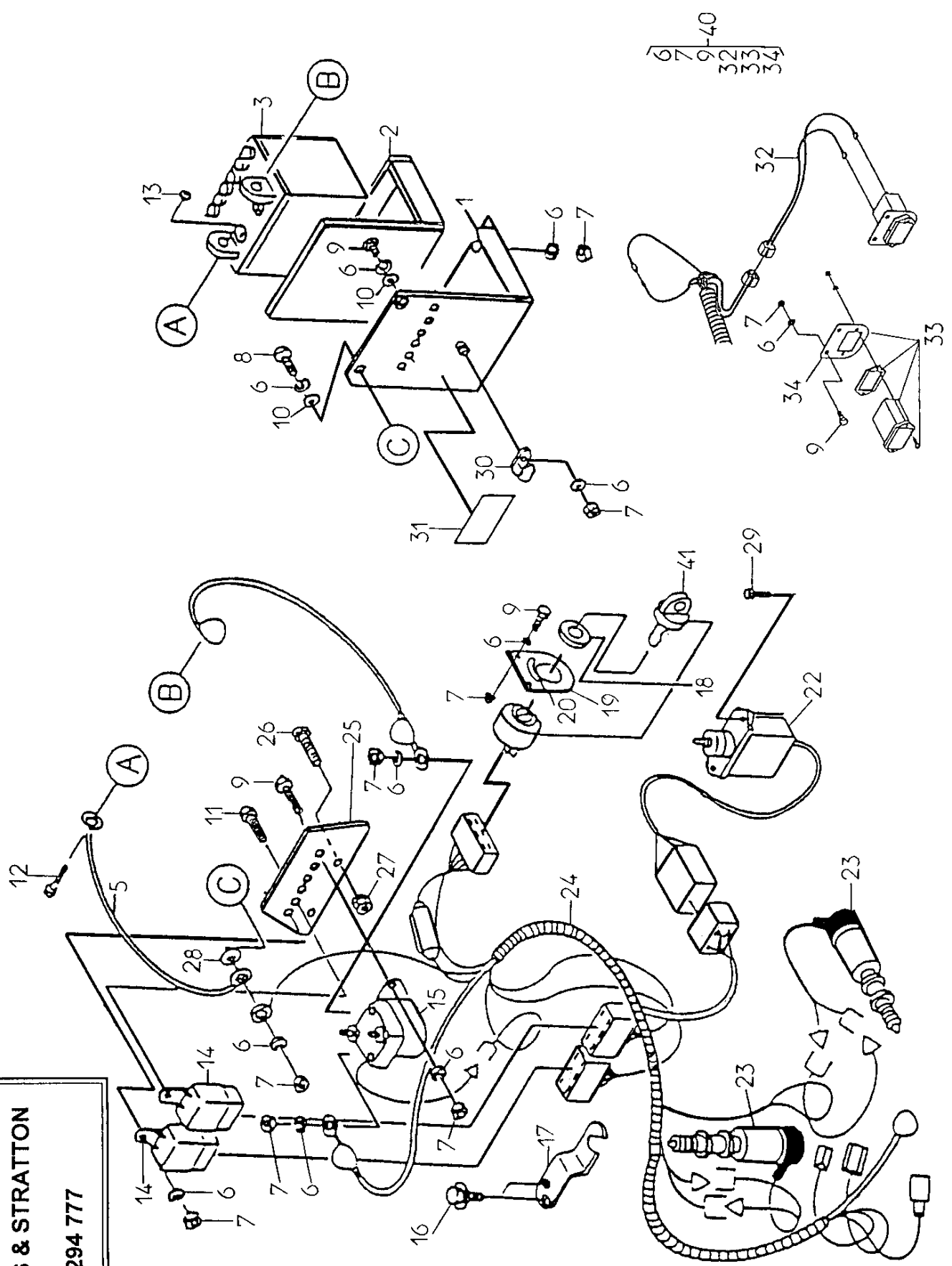


409.01

Rep	Réf ETESIA	F	D	E
103	15628	VIS	SCHRAUBE	SCREW
104	27602	CARTER GAUCHE A	GEHÄUSE LINKS	CASE LEFT
105	27603	CARTER DROIT B	RECHTES GEHÄUSE	CASE RIGHT
106	27535	RDLE 10,5X18X1,6	SCHEIBE 10,5X18X1,6	WASHER 10,5X18X1,6
107	27605	VIS H M10-12 (125)	SCHRAUBE M10-12/125	SCREW M10-12 (125)
108	27351	VIS HM8X40 + GROWER	SECHSKANTSCHR.M8X40	HEX.SCREW M8X40+SPR
109	27620	VIS M8-80+RDLE GR	SCHRAUBE 8X80+FEDER	H.SCREW M8X80+SW
110	27619	GRILLE	KÜHLGRILL	COOLING GRID
111	27347	VIS HM 6 X 14	SECHSKANTSCH. M6X14	HEX. SCREW M6X14
112	27479	VIS HM6X16+ GROWER	SECHSK.M6X16+FEDERS	SCR M6X16+SPRING
113	27625	AXE ROULEMENT	KUGELLAGERWELLE	CAM BEARING SHAFT
114	27604	RLT 6200 2RS	KUGELLAGER 6200 2RS	BEARING 6200 2RS
115	20559	CIRCLIPS 10	SEEGERING	CIRCLIPS 10
116	27501	ECROU M8 + GROWER	MUTTER M8+FEDERSCH.	NUT FLANGE M8
117	27621	EQUER. MANOEUVRE	ANTRIEBSWINKEL	CHANGE ARM
118	20606	CLAVETTE 5X5X20	KEIL 5X5X20	KEY 5X5X20
119	27572	ECROU M6	MUTTER M6	NUT M6
120	5334	VIS H M 6X16 DIN933	SCHRAUBE HM6X16	SCREW HM6X16
121	27342	VIS HM8X16 + RDLES	SECHSK.S.M8X16+SCHE	HEG.S. M8X16+WASHE
122	27541	SUPPORT	HALTER	ARM RECEIVER
123	71049	RDLE GROWER A6	FEDERRING A6 DIN 12	SPRING WASHER,DIN 1
124	71255	VIS TH M6X14 DIN933	SCHRAUBE TH M6X14	SCREW TH M6X14
125	21335	VIS TH M10X40	SCHRAUBE M10X40	SCREW M10X40
126	15848	RDLE GROWER	FEDERRING	SPRING WASHER
127	27622	EXCENTRIQUE	EXZENTERBOLZEN	ECCENTRIC PIN
128	27617	LEVIER DE RAPPEL	TOTMANHEBEL	NEUTRAL BACK ARM
129	27542	BAGUE 8X10X10	BÜCHSE 8X10X10	BUSH 8X10X10
130	27628	LANGUETTE	GUMMILÄPCHEN	WATER DRAWING CAP
131	27627	CLIP 26 M 2	CLIP 26 M2	CLIP 26 M2
132	71047	CIRCL.EXT. 15X1	SEEGERING 15X1	CIRCLIP DIN 471 15X
133	25112	RLT A BILLES 6202	KUGELLAGER 6202	BALL BEARING,6202 S
134	27539	CIRCLIPS 35	SEEGERING 35	SNAP RING 35
135	27544	BIELLETTTE	HEBEL	OPERATION AXIS
136	27545	VIS	SCHRAUBE	SETTING BOLT
137	27546	ROTULE HS 8	KUGELGELENK HS 8	ROD END HS 8
138	27547	TIGE FILETEE	GEWINDESTIFT	SCREW LINK
139	71347	ECROU BAS M8X1,25	MUTTER M8X1,25	NUT M8X1,25
140	27618	VIS	GELENKSCHRAUBE	LINK SETTING BOLT
141	9017	ECR.AUTOFR.HM10 DIN	MUTTER HM10 DI	NUT HM10
142	27650	RONDELLE PL.6	SCHEIBE 6	WASHER 6
143	27550	ARTICULATION	GELENK	LINK
145	27633	CAPUCHON	KAPPE	GREASE CAP
146	27653	ROULEMENT 6005	KUGELLAGER 6005	BEARING 6005
147	27549	GOUPILLE	SPLINT	PIN
152	27629	RDLE CALE 25X34X1.0	SCHEIBE 25-34-1	THRUST WASH.25-34-1
153	25475	RLT A BILLES 6205 2	KUGELLAGER 6205	SEALED BALL BEARING
154	27641	RESSORT TENSION	SPANNFEDER	TENSION SPRING
155	27642	GOUJON REGLAGE	EINSTELLGEWINDE	TENSION ADJUST.BOLT

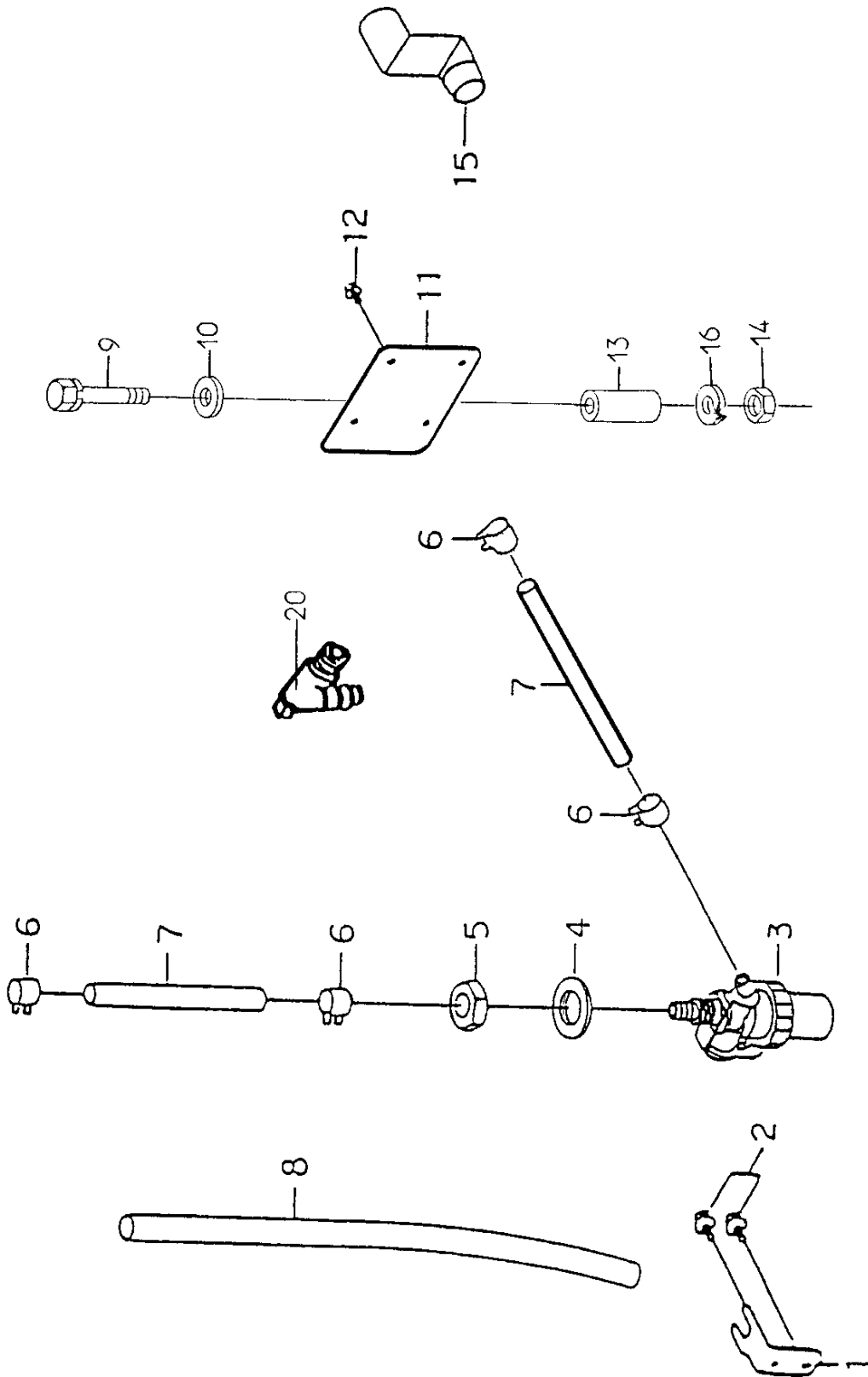
156	27626	ECROU DE REGLAGE	EINSTELLMUTTER	SPR.STRAIN ADJ.NUT
157	27568	AXE TENDEUR B	SPANNESACHSE B	TENSIONER SHAFT
158	27570	GALET TENDEUR	SPANNSCHEIBE	TENSIONNER PULLEY
160	27572	ECROU M6	MUTTER M6	NUT M6
162	27569	AXE TENDEUR A	SPANNEACHSE A	ADJUST. AXLE A
164	7335	RDLE PL.A 8,4DIN12	SCHEIBE A 8,4	WASHER
165	2021	ECR.AUTOFR.HM8 DIN	STOPMUTTER HM 8 DIN	NUT HM8
166	27513	CANAL DE VENTILAT.	LUFTKANAL	AIR GUIDE
167	27632	DN AXE COMPLET 88	DM ACHSE KOMPLETT88	DN SHAFT ASSY 88
168	27624	POULIE VARIATEUR	VARIO SCHEIBE	SPEED CHANG.PULLEY
169	27645	ENS. TENDEUR AV88	SPANNVORRICHTUNG	TENSIONNER ASSY
170	27240	COURR.VARIAT.AV85	VARIO-RIEMEN AV85	VARIATOR BELT AV85
171	27774	KIT COUR.VARIA.AV85	VARIO RIEM.KIT AV85	KIT VARIA.BELT AV85

AV88 AV85
BRIGGS & STRATTON
294 777



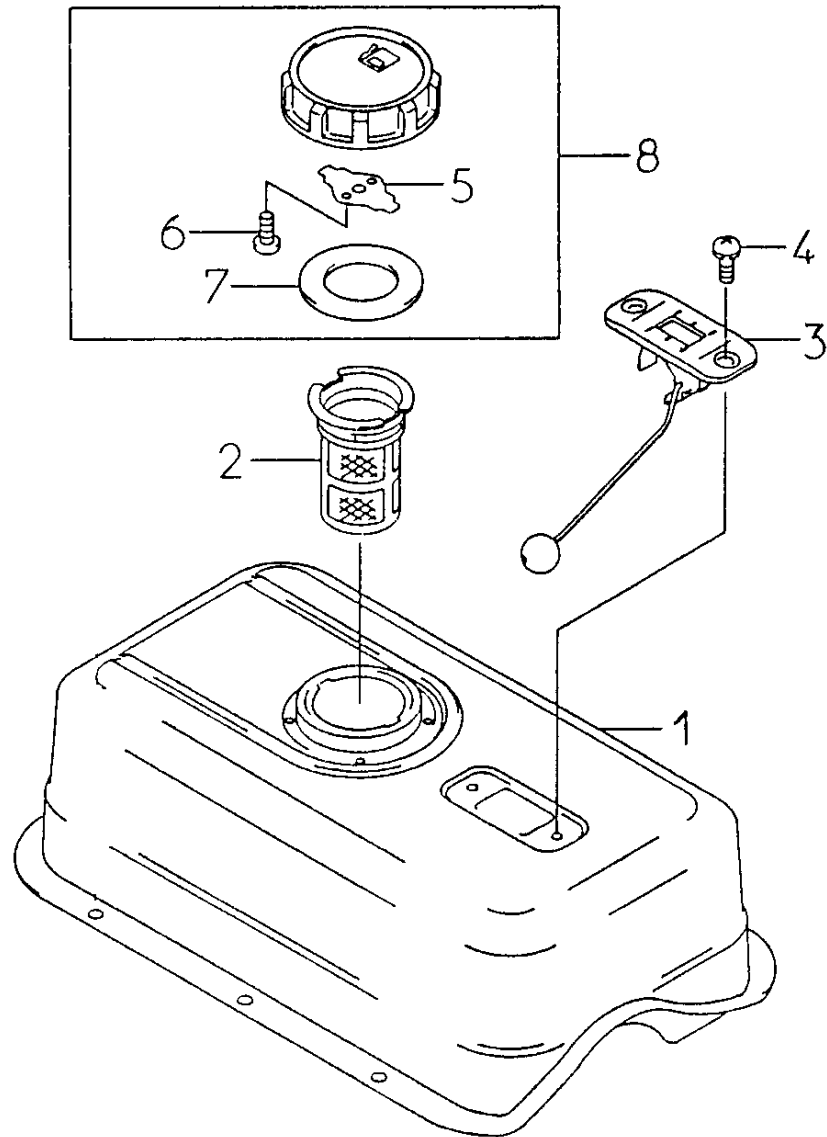
426.01

Rep	Réf ETESIA	F	D	E
1	27516	SUPPORT BATTERIE	BATTERIE HALTERUNG	BATTERY CARRIER
2	27517	ELEMENT ISOLANT	GUMMI-VERKLEIDUNG	CUSHION RUBBER
3	25800	BATTERIE 30 AH 12 V	BATTERIE 12V 30AH	12V 30 Ah BATTERY
4	27518	CABLE BRANCHEMENT +	PLUSKABEL (+)	CODE (+)
5	27519	CABLE BRANCHEMENT -	MINUSKABEL (-) 235	CODE (-) 235
6	71049	RDLE GROWER A6	FEDERRING A6 DIN 12	SPRING WASHER,DIN 1
7	1557	ECROU H.M6 DIN934	MUTTER HM 6 DIN 934	NUT HM6
8	20693	VIS H M 6X25 DIN933	SECHSKANTSCH.HM6X25	HEX.SCREW HM6X25
9	71255	VIS TH M6X14 DIN933	SCHRAUBE TH M6X14	SCREW TH M6X14
10	2235	RDLE PL.A 6,4DIN12	SCHEIBE A 6.4	WASHER A6.4
11	5334	VIS H M 6X16 DIN933	SCHRAUBE HM6X16	SCREW HM6X16
12	27559	VIS BATTERIE M6	BATTERIESCHRAUBE M6	BATTERY SCREW M6
13	27560	ECROU BATTERIE M6	BATTERIEMUTTER M6	BATTERY NUT M6
14	27247	RELAIS	RELAIS	RELAY
15	27241	RELAIS DEMARREUR	STARTER RELAIS	MAGNETIC SWITCH
16	27341	VIS HM8X20 + RDLES	SECHSKANTSCHR.M8X20	HEG.S.M8X20+WASHE
17	27521	SUPPORT	HALTERUNG	PLATE FIXING SWITCH
18	27248	CONTACTEUR A CLEF	ZÜNSCHLOSS	KEY SWITCH
19	27522	SUPPORT CONTACTEUR	CONT. HALTERUNG	SWITCH BRACKET
20	13121	ETIQ. CLEF CONTACT	ZÜNSCHLOSS AUFKLEB	LABEL KEY
22	27523	CONTACTEUR SIEGE	SITZSCHALTER	SEAT SWITCH
23	27249	CONTACT. SECURITE	SICHERHEITSSCHALTER	SAFETY SWITCH
24	27250	CABLAGE	KABELBAUM	WIRE HARNESS
25	27524	SUPPORT DE RELAIS	RELAIS HALTER	RELAY SUPPORT
26	6169	VIS HM 8X16 DIN 93	SECHSKANTSCH.HM8X16	SCREW HM8X16
27	27501	ECROU M8 + GROWER	MUTTER M8+FEDERSCH.	NUT FLANGE M8
28	2233	RONDELLE M 6 FZA ST	FAESCHERSCHEIBE 6,4	WASHER
29	27371	VIS HM6X15 + GROWER	SCHR. M6X15+SCHEIBE	SCREW M6X15 + WASH.
30	27314	COLLIER	LASCHE	HARNESS CLIP
31	13113	AUTOCOLLANT	AUFKLEBER	STICKER
32	27607	CABLAGE	STUNDENZÄLERKABEL	WIRE HARNESS HOUR M
33	27608	COMPTEUR HORAIRE	STUNDENZÄHLER	HOUR METER
34	27609	SUPP. COMPTEUR	STUNDENZÄHLERHALTER	HOUR METER BRACKET
40	27606	ENS. COMPTEUR	STUNDENZÄHLER KIT	HOUR METER KIT
41	27317	CLEF DE CONTACT	ZÜNSCHLÜSSEL	CONTACTOR KEY



412.01

Rep	Réf ETESIA	F	D	E
1	27526	SUPPORT DE ROBINET	BENZINHAHNHALTER	FUEL COCK BRACKET
2	27342	VIS HM8X16 + RDLES	SECHSK.S.M8X16+SCHE	HEG.S. M8X16+WASHE
3	27527	ROBINET D'ESSENCE	BENZINHAHN	FUEL COCK
4	71035	RDLE PL. M12 U	BEILAGSCHEIBE M12 U	FLAT WASHER NFE 276
5	27242	ECROU BAS M12X125	KONTERMUT. M12X125	COUNTER NUT M12X125
6	15843	COLLIER	SCHLAUCHKLAMMER	CLAMP
7	27528	FLEXIBLE	SCHLAUCH	DRAIN HOSE
8	27529	FLEXIBLE	SCHLAUCH	DRAIN HOSE
9	71260	VIS HM 10X95	SECHSKANTSCHR.10X95	SCREW HM10X95
10	21036	RDLE PL.A 10,5 DIN1	BEILAGSCHEIBE 10.5	FLAT WASHER 10.5
11	27530	SUPPORT ECHAPPEMENT	AUSPUFFHALTER	PLATE FIXING MUFFLE
12	71103	VIS M DIA. 1/4"UNC	SCHRAUBE	UNC M DIA. 1/4" SCR
13	27531	ENTRETOISE	BÜCHSE	PIPE FIXING MUFFLER
14	27231	CONTRE ECR.M10X150	KONT.MUTTER M10X150	COUNTER NUT M10X150
15	27532	ADAPTEUR ECHAPPEM.	AUSPUFFMUFFE	EXHAUST ADAPTER
16	2244	RDLE GROWER A10	FEDERSCHEIBE A10	WASHER A10
20	27691	ROBINET DE VIDANGE	ÖLABLASSSTÜTZEN	WASTE OIL TAP

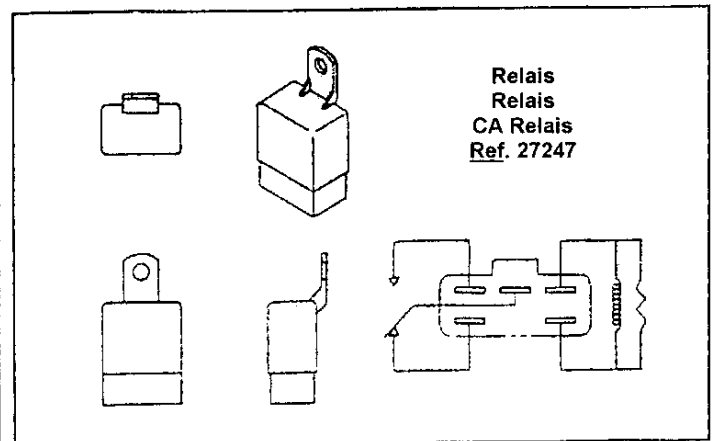
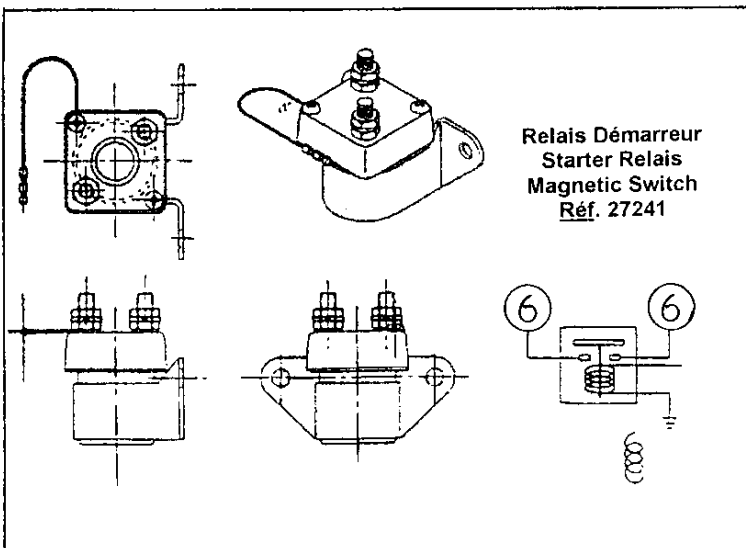
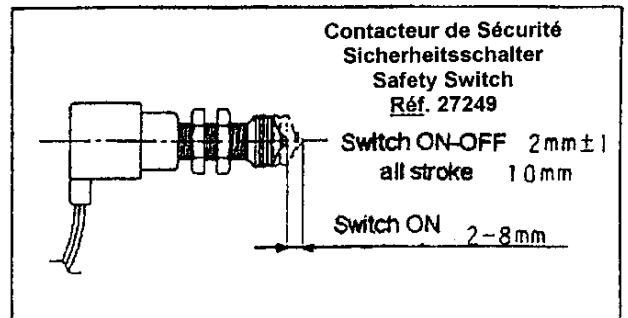
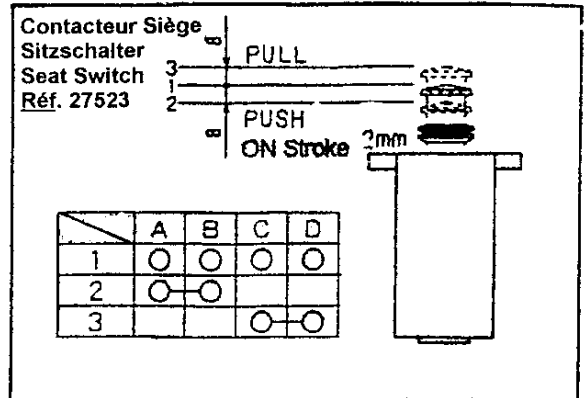
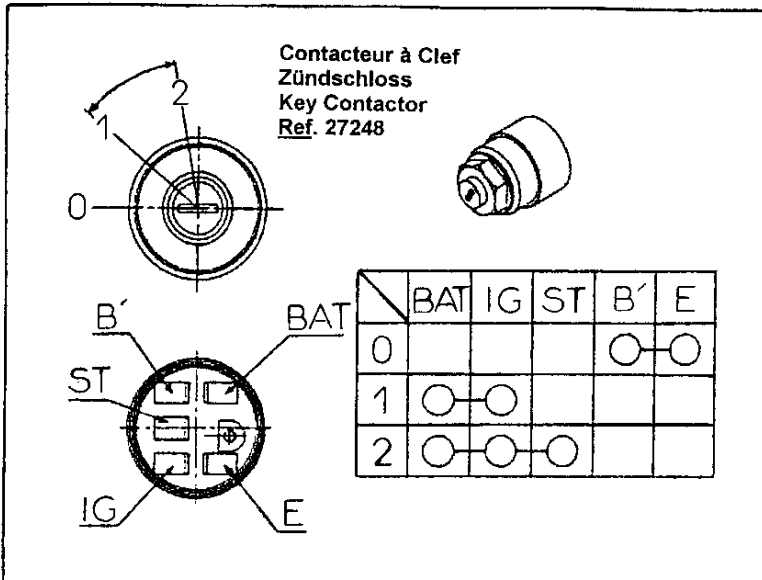


414.01

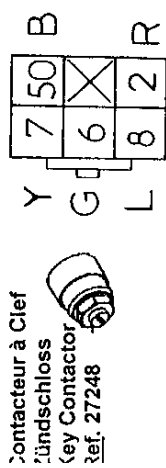
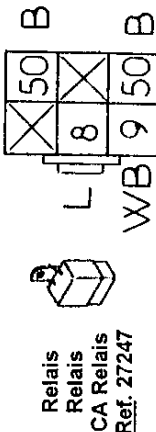
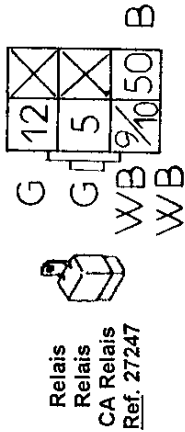
Rep	Réf ETESIA	F	D	E
1	15942	RESERVOIR	BENZINTANK	FUEL TANK
2	15943	CRÉPINE	SCHUTZFILTER	STRAINER
3	15944	JAUGE DE CARBURANT	TREIBST.PEGELSTAB	FUEL GAUGE
4	15945	VIS	SCHRAUBE	SCREW
5	15946	RESSORT	FEDER	SPRING
6	15427	VIS	SCHRAUBE	SCREW
7	15947	JOINT	DICHTUNG	GASKET
8	15948	ENS.BOUCHON COMPLET	DECKEL KOMPLETT	TANKCAP COMPLETE

AV 85 - AV 88 – BRIGGS & STRATTON- 294 777

B = Noir Schwarz Black	R = Rouge Rot Red	L = Bleu Blau Blue	YB = Jaune / Noir Gelb / Schwarz Yellow / Black
G = Vert Grün Green	W = Blanc Weiss White	Y = Jaune Gelb Yellow	WB = Blanc / Noir Weiss / Schwarz White / Black



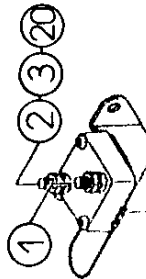
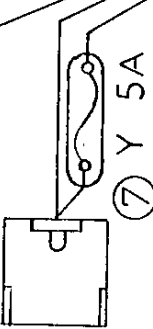
AV 88 - BRIGGS & STRATTON
AV 85 294 777



Contacteur Siège
 Sitzschalter
 Seat Switch
 Réf. 27523



6 PAF Arm Connector



Relais Démarreur
 Starter Relais
 Magnetic Switch
 Réf. 27241

Batterie Borne (-)
 (-) Minuspole Batterie
 Battery (-) Terminal

Option Compteur horaire
 Betriebsstundenzähler (Zubehör)
 Option (Hour Meter)

Option Compteur horaire
 Betriebsstundenzähler (Zubehör)
 Option (Hour Meter)

