

**AV88**

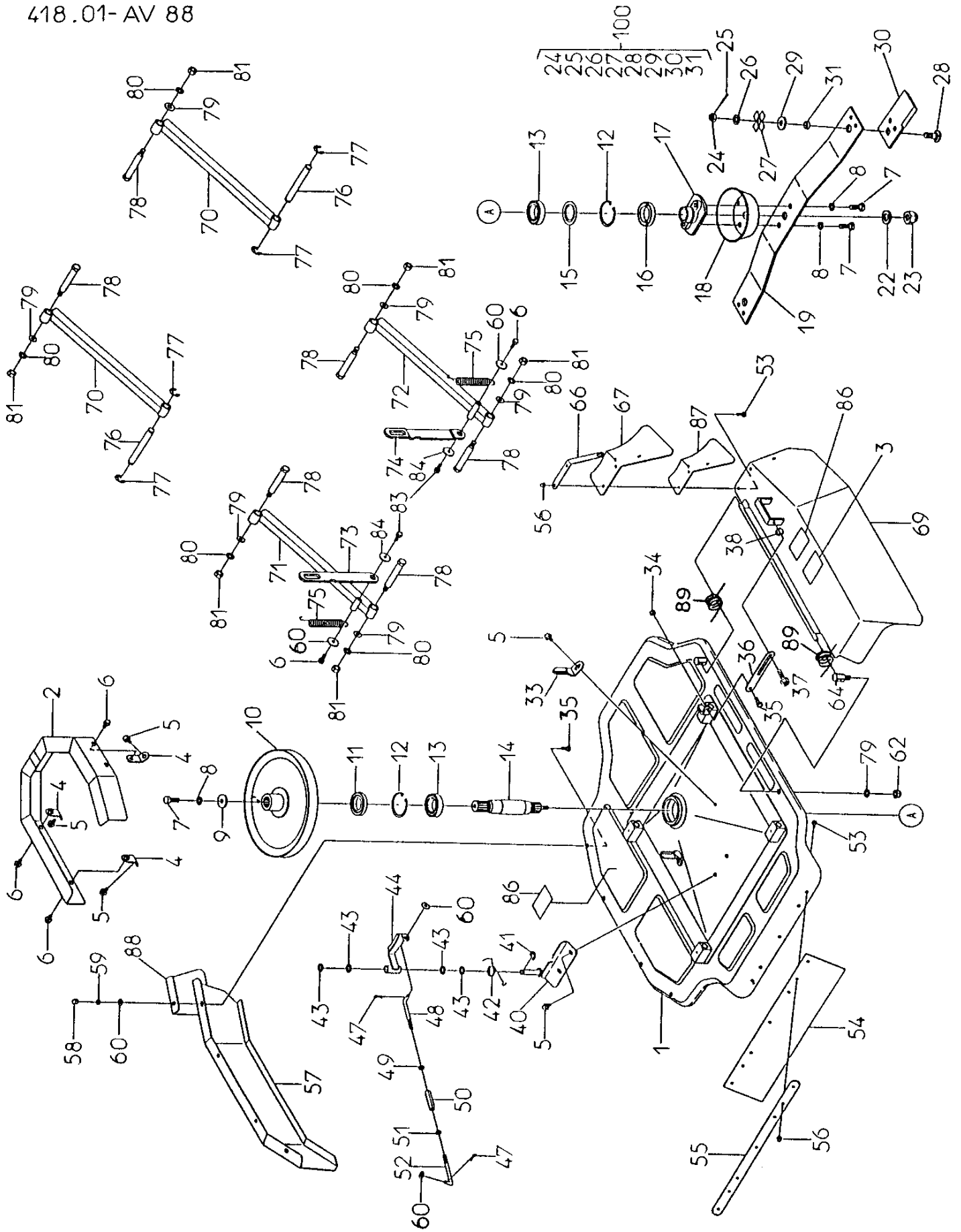


## 416.01

Rep	Réf ETESIA	F	D	E
1	27277	CHASSIS TUBULAIRE	ROHRRAHMEN	TUBE FRAME
2	27282	PARE CHOC ARRIERE	STOSSTANGE	REAR BUMPER
3	27278	CAPOT AVANT	VORDERE ABDECKUNG	FRONT COVER
4	13138	ETIQUETTE AV88	AUFKLEBER AV 88	LABEL AV88
5	27341	VIS HM8X20 + RDLES	SECHSKANTSCHR.M8X20	HEG.S.M8X20+WASHE
6	27293	BAGUE 22X15X33 F	BÜCHSE 22X15X33F	BUSH 22X15X33F
7	27322	RONDELLE 10	SCHEIBE 10	WASHER 10
8	27323	VIS HM10X20 + GROWE	SECHSK.SCHR.HM10X20	HEG.S.HM10X20+SPRIN
9	27300	AXE EPAULE 8X40	BOLZEN 8X40	FLAT HEADED PIN 8X4
10	9056	VIS H M 8X25 DIN933	SCHRAUBE 8X25	BOLT 8X25
11	2020	ECROU H.M8 DIN934	MUTTER HM8 DIN 934-	NUT HM8
12	27324	GOUPILLE BETA 8	BETA SPLINTE 8	SNAP PIN 8
13	27315	MARCHE-PIED	TRITTBRETT	STEP
14	27316	REJET. MARCHE-PIED	TRITTBRETTAUFLAGE	STEP RUBBER
15	27319	RIVET PLASTIQUE	PLASTIKNIETE	GRIP
16	27342	VIS HM8X16 + RDLES	SECHSK.S.M8X16+SCHE	HEG.S. M8X16+WASHE
17	27321	AXE D' ARTICULATION	WELLE	SHAFT
18	27066	GOUPILLE BETA S. 9	SPLINT	PIN
19	27288	PLAQUE SUPP.SIEGE	SITZHALTERUNGSBLECH	SEAT BRACKET
21	13021	ETIQ.AVERTISSEMENT	AUFKLEBER WARNUNG	STICKER
22	27333	SIEGE AV88	SITZ AV88	SEAT AV88
23	27419	SUPPORT	HALTERUNG	BRACKET
24	27429	SUPPORT DE SIEGE	SITZPLATTE	SEAT RECEIVER
25	27302	CHAPE SUP.SIEGE BAS	SITZAUFBLAGE UNTEN	SEAT RECEIVER LOWER
26	27326	RESSORT CONTACTEUR	SCHALTERFEDER	SEAT SWITCH SPRING
27	27342	VIS HM8X16 + RDLES	SECHSK.S.M8X16+SCHE	HEG.S. M8X16+WASHE
28	27291	RESSORT DE SIEGE	SITZFEDER	SEAT SPRING
30	27299	AXE EPAULEE 8X60	BOLZEN 8X60	FLAT HEADED PIN 8X6
31	27324	GOUPILLE BETA 8	BETA SPLINTE 8	SNAP PIN 8
32	27342	VIS HM8X16 + RDLES	SECHSK.S.M8X16+SCHE	HEG.S. M8X16+WASHE
34	27318	PROTECTION THERM.	HITZESCHUTZ	WIND SHIELD
36	12047	SIGLE ETESIA	SIEGLE ETESIA	STICKER ETESIA
37	12048	AUTOCOLLANT 26*4	AUFKLEBER	STICKER 26*4
38	13115	ETIQUETTE H.D.C	AUFKL.SCHNITTHÖHE	CUT.HEIGHT LABEL
39	13114	ETIQUETTE LAME	AUFKL.MESSEREINSCH.	BLADE LABEL
40	27283	GUIDAGE H.D.C	FÜHRUNG SCHNITTHÖHE	CUTTING HEIGT GUIDE
42	27287	POIGNEE LEVIER HDC	GRIFF SCHNITTHÖHE	HANDLE GRIP
43	27286	LEVIER H.D.C	HEBEL SCHNITTHÖHE	CUTTING HEIG.LEVER
44	27312	RESSORT	FEDER	SPRING
45	27327	GOUP. FENDUE 3X25	SPLINTE V 3X25	SPLINT PIN 3X25
46	27331	RONDELLE 16X26X2,3	SCHEIBE 16X26X2,3	WASHER 16X26X2,3
47	27281	POIGNEE DE LEVIER	HEBELGRIFF	ARM GRIP
48	27461	LEVIER CDE LAME	MESSERHEBEL AV88	BLADE LEVER 88
49	27313	ANNEAU TRUARC 12	SICHERUNGS RING 12	SNAP RING E TYPE 12
50	2235	RDLE PL.A 6,4DIN12	SCHEIBE A 6.4	WASHER A6.4
51	27337	GOUP. FENDUE 2X15	SPLINTE V 2X15	SPLINT PIN 2X15
52	27205	CABLE EMB. LAME	MESSERKUPPLUNGSKAB.	CUTTING CLUTCH WIRE
53	27480	RESSORT DE TENSION	SPANNFEDER	TENSION SPRING

54	27413	VIS HM8X25 + GROWER	SECHKANTS.M8X25+FED	SCREW 8X25 + SPRING
55	5444	RDLE R9 ST '9X28X3'	SCHEIBE '9X28X3'	WASHER
56	27297	ARBRE DE RENVOI	ÜBERTRAGUNGSHEBEL	ADJUSTING SHAFT CPL
58	27204	CABLE STARTER	STARTERKABEL	CHOKE WIRE
59	13112	ETIQUETTE CDE GAZ	AUFKLEBER GASHEBEL	STICKER THROT.LEVER
60	13118	ETIQUETTE START	AUFKLEBER CHOKE	STARTER STICKER
61	13111	ETIQ.BLOCAGE DIFF.	AUFKL.DIFFER.SPERRE	DIF.LOCK LABEL
62	13110	ETIQ. CDE VARIATEUR	AUFKL.VARIO-ANTRIEB	STICKER VARIATOR
63	27289	GUIDAGE LEV.TRANSM.	FÜHRUNGSBLECH ANTR.	CHANGE GUIDE
65	27298	AXE LEVIER DE CDE	GASHEBEL BOLZEN	CONTROL LEVER SHAFT
66	27304	RESSORT AXE DE CDE	BOLZENFEDER	CTRL.SHAFT SPRING
67	27309	RDLE 12	SCHEIBE 12	WASHER 12
68	27308	RDLE LEVIER DE CDE	GASHEBELSCHEIBE	CONTROL WASHER
69	27201	LEVIER GAZ	GASHEBEL	THROTTLE LEVER
70	27203	CABLE GAZ	GASKABEL	THROTTLE WIRE
71	27305	RENVOI	ÜBERTRAGUNGSHEBEL	CONTROL BRACKET
72	27284	PLAT.CDE BLOC.DIFF.	DIFF.SPERRE PLATTE	DIFFEREN.LOCK PLATE
73	27285	POIGNEE LEV.VARIAT.	VARIO-HEBELGRIFF	CHANGE LEVER GRIP
74	27210	LEVIER BLOC. DIFF.	HEBEL DIFF.SPERRE	DIFFER.LOCK LEVER
77	27336	ENTRETOISE	BÜCHSE	BUSH
78	27343	VIS HM8X30 + RDLES	SECHSK.S.M8X30+SCHE	HEG.SCREW M8X30+WAS
80	27202	CABLE BLOCAGE DIFF.	KABEL DIFFE. SPERRE	DIFFERE. LOCK WIRE
82	27307	RESSORT BLOC.DIFF.	DIFFER.SPERRE FEDER	DIFFER.LOCK SPRING
83	5334	VIS H M 6X16 DIN933	SCHRAUBE HM6X16	SCREW HM6X16
84	27340	VERROU FR. PARKING	PARKBREMSE-VERRIEGE	PARKING BRAKE LOCK
85	27322	RONDELLE 10	SCHEIBE 10	WASHER 10
86	9017	ECR.AUTOFR.HM10 DIN	MUTTER HM10 DI	NUT HM10
87	27285	POIGNEE LEV.VARIAT.	VARIO-HEBELGRIFF	CHANGE LEVER GRIP
88	27200	LEVIER VARIATEUR	VARIO-ANTRIEB HEBEL	CHANGE LEVER
89	71049	RDLE GROWER A6	FEDERRING A6 DIN 12	SPRING WASHER,DIN 1
91	1541	ECROU H.M12 DIN934	MUTTER HM12 DIN 934	HEXAGON NUT,DIN 934
92	71035	RDLE PL. M12 U	BEILAGSCHEIBE M12 U	FLAT WASHER NFE 276
93	27310	RDLE RESSORT H 16	FEDERSCHEIBE H16	SPRING WASHER H16
94	27335	RONDELLE 16X37X3,2	SCHEIBE 16X37X3,2	WASHER 16X37X3,2
95	27311	RENVOI VARIATEUR	ÜBERTRAGUNGSHEBEL	VARIATOR LEVER BOSS
97	21036	RDLE PL.A 10,5 DIN1	BEILAGSCHEIBE 10.5	FLAT WASHER 10.5
98	7357	VIS HM10X35 DIN933	SCRAUB 10X35 DIN933	BOLT HM10X35
99	27206	ROTULE HS10 L	KUGELGELENK HS 10 L	ROD END HS 10 L
100	27328	ECROU HM10 A GAUCHE	MUTTER HM10 (LINKS)	NUT HM10 (LEFT)
101	27329	TRINGLE DE REGLAGE	EINSTELLGESTANGE	TURN BACKLE
102	27231	CONTRE ECR.M10X150	KONT.MUTTER M10X150	COUNTER NUT M10X150
103	27575	TRINGL.MANOEUV.N.M	GESTÄNGE N.M	LINKING ROD N.M
105	27551	ROTULE PHS 10 EC	KUGELGELENK PHS10EC	ROD END PHS10EC
106	21335	VIS TH M10X40	SCHRAUBE M10X40	SCREW M10X40
108	27501	ECROU M8 + GROWER	MUTTER M8+FEDERSCH.	NUT FLANGE M8
109	13119	AUTOCOLLANT BY-PASS	AUFKLEBER BY-PASS	BY-PASS STICKER
110	27581	CACHE ARRIERE	HINT.VERKLEIDUNG 88	REAR COVER 88
112	27347	VIS HM 6 X 14	SECHSKANTSCH. M6X14	HEX. SCREW M6X14
113	71199	VIS HM 8X90	SECHSKANTSCH.HM8X90	SCREW HM8X90
114	27295	GARDE BOUE DROIT	SCHUTZBLECH RECHTS	FENDER RIGHT
115	27296	GARDE BOUE GAUCHE	SCHUTZBLECH LINKS	FENDER LEFT
118	27294	PLAQUE SUPPORT MOT.	MOTOR HALTER.BLECH	ENGINE BASE PLATE
120	27292	SUPPORT RESERVOIR	BENZINTANK HALTER.	FUEL TANK SUPPORT
121	27342	VIS HM8X16 + RDLES	SECHSK.S.M8X16+SCHE	HEG.S. M8X16+WASHE
123	13139	AUTOCOL.ATTILA AV88	AUFKLEBER AV 88	STICKER AV 88
125	27371	VIS HM6X15 + GROWER	SCHR. M6X15+SCHEIBE	SCREW M6X15 + WASH.

126	5232	ECR.AUTOFR.HM6 DIN	STOPMUTTER HM 6 DIN	SELF-LOCKING NUT
127	27314	COLLIER	LASCHE	HARNESS CLIP
128	27512	FLASQUE DE ROUE AR	HINTERRADFLANSCH	REAR WHEEL BOSS
129	27348	GALET DE GUIDAGE	FÜHRUNGSROLLE	GUIDE ROLLER
130	27520	BAGUE	BÜCHSE DU MB 122ODV	BUSH MB 122 ODV
131	27536			
132	27350	PLATINE	PLÄTTCHEN	PLATE
133	27501	ECROU M8 + GROWER	MUTTER M8+FEDERSCH.	NUT FLANGE M8
134	27344	RESSORT DE RAPPEL	RÜCKHOLFEDER	RETURN SPRING
135	27246	GRAISSEUR	SCHMIERNIPPLE	GREASE NIPPEL



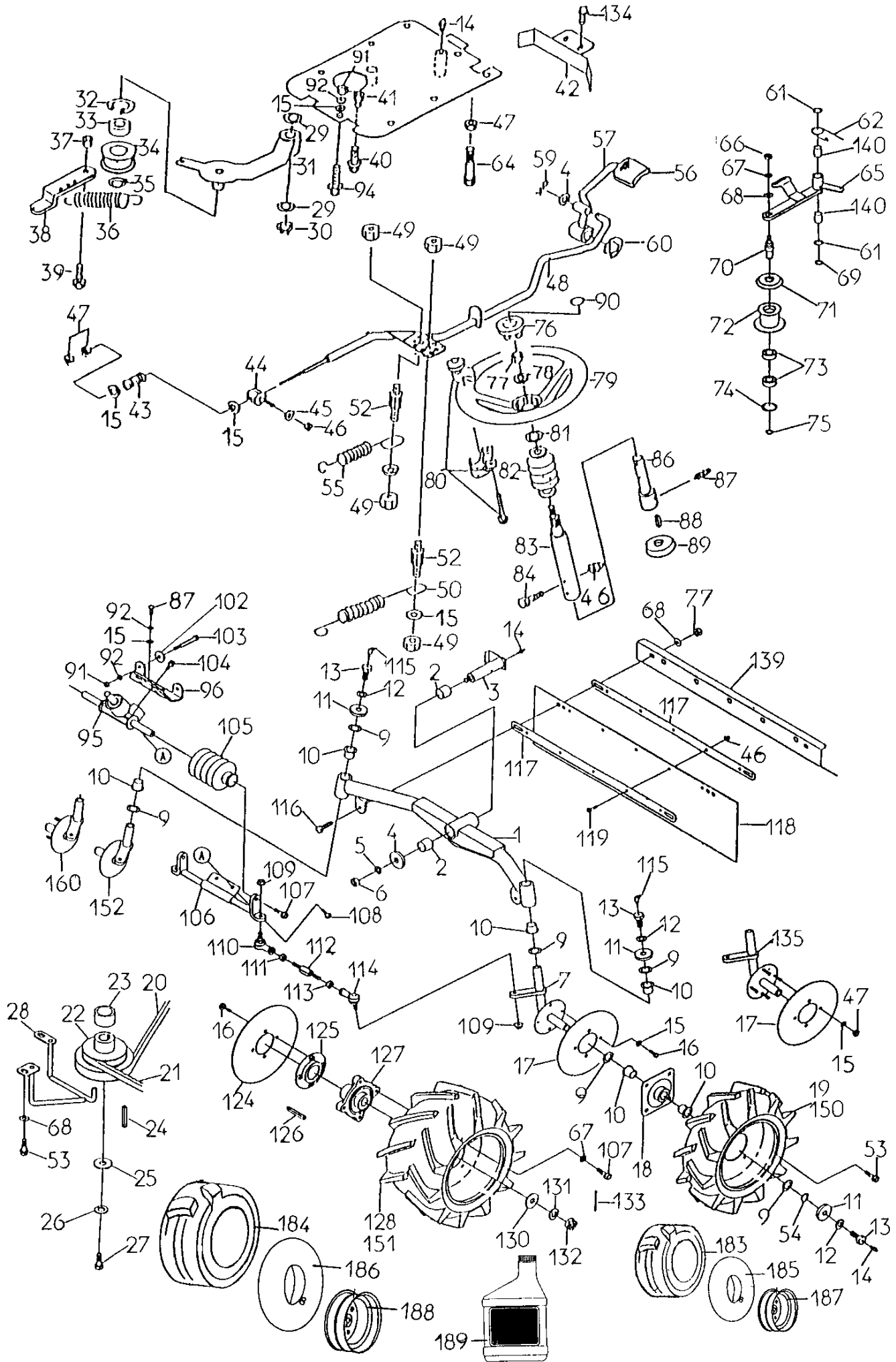
## 418.01

Rep	Réf ETESIA	F	D	E
1	27554	CARCASSE	MÄHWERK	SAFETY COVER
2	27396	CACHE COURROIE LAME	RIEMENSCHNURBEVERKLE	KNIFE BELT COVER
3	13064	ETIQ.OUVERT.CAPOT	AUFKL.ABDECK.ÖFNUNG	STICKER COLER OPEN
4	27416	SUPPORT CACHE COURR	HALTER FÜR VERKLEID	BELT COVER SUPPORT
5	27341	VIS HM8X20 + RDLES	SECHSKANTSCHR.M8X20	HEG.S.M8X20+WASHE
6	27342	VIS HM8X16 + RDLES	SECHSK.S.M8X16+SCHE	HEG.S. M8X16+WASHE
7	27409	VIS HM 12 X 30	SECHSKANTSCH.M12X30	SCREW M12X30
8	27353	RDLE GROWER 12	FEDERSCHNUR A12	SPRING WASHER A12
9	27410	RDLE 12 X 36 X4,5	SCHEIBE 12X36X4,5	WASHER 12X36X4,5
10	27400	POULIE ENTRAIN.LAME	MESSERSCHNUR	KNIFE PULLEY
11	27254	JOINT UE 35.62.10	DICHTUNG UE35.62.10	OIL SEAL UE35.62.10
12	27397	CIRCLIPS 62	SEEGERING 62	SNAP RING 62
13	24832	RLT 6007-2RS1	KUGELLAGER 6007-2RS	BEARING 6007-2RS1
14	27573	AXE DE LAME	MESSERWELLE	BLADE SHAFT
15	27565	CACHE POUSSIÈRE	STAUBDECKEL	DUST COVER
16	27571	JOINT UE 40-62-12	DICHTUNG UE40.62.12	OIL SEAL VE40-62-12
17	27582	ACCOUPLLEMENT	MESSERFLANSCH 88	BLADE COUPLING 88
18	27583	CACHE	KRONE 88	BLADE NECK GUARD
19	27332	CORPS DE LAME	MESSERBALKEN	BLADE BODY
22	27408	RONDELLE GROWER 20	FEDERSCHNUR 20	SPRING WASHER 20
23	27263	ECROU M20	MUTTER M20	NUT M20
24	27368	ECROU CRENEAU M14	MUTTER M14	NUT M14
25	27327	GOUP. FENDUE 3X25	SPLINTE V 3X25	SPLINT PIN 3X25
26	27358	RDLE GROWER 14	FEDERSCHNUR 14	SPRING WASHER 14
27	27369	RDLE DE SECURITE	SICHERHEITSSCHRAUBE	SECURITY WASHER
28	27367	VIS A TETE RONDE	RUNDKOPFSCH. M14X34	SCREW M14X34
29	27267	RDLE 14X30X3,2	SCHEIBE 14X30X3,2	WASHER 14X30X3,2
30	MC85	JEU AILETTES AV85	FLÜGELMESSER ATTILA	SWING TIP KIT AV85
31	27266	ENTRETOISE	BÜCHSE	KNIFE COLLAR
33	27412	GUIDE COURROIE	RIEMENFÜHRUNG	BELT GUIDE
34	2021	ECR.AUTOFR.HM8 DIN	STOPMUTTER HM 8 DIN	NUT HM8
35	7334	VIS H M 8X20 DIN933	SECHSKANTSCHRAUBE H	HEXAGON SCREW,DIN 9
36	27274	BRAS DEFLECTEUR	DEFLECTOR ARM	ARM FOR COVER RIGHT
37	27417	VIS DEFLECTEUR	DEFLEKTORSCHRAUBE	DEFLECTOR SCREW
38	15848	RDLE GROWER	FEDERING	SPRING WASHER
40	27398	SUPPORT PATIN FREIN	BREMSSLOTZHALTER	BRAKE ARM SUPPORT
41	27428	ANNEAU TRUARC 10	SEEGERING 10	E TYPE RING 10
42	27564	RESSORT DE RAPPEL	FEDER	SPRING
43	27415	RDLE 13X21X2,3	SCHEIBE 13X21X2,3	WASHER 13X21X2,3
44	27256	FREIN DE LAME	MESSERBREMSE	KNIFE BRAKE
47	27066	GOUPILLE BETA S. 9	SPLINT	PIN
48	27257	TRINGLE DE FREIN	BREMSESTÄNGE	BRAKE ROD
49	2020	ECROU H.M8 DIN934	MUTTER HM8 DIN 934-	NUT HM8
50	27258	ENTRETOISE M8X50	EINSTELLBÜCHSE	TURN BUCKLE M8X50
51	27411	ECROU M8 A GAUCHE	MUTTER M8 (LINKSG.)	NUT M8 LEFT HAND
52	27259	TRINGLE DE FREIN	BREMSESTÄNGE	BRAKE ROD
53	27371	VIS HM6X15 + GROWER	SCHR. M6X15+SCHEIBE	SCREW M6X15 + WASH.
54	27584	BAVETTE ARR.	SPRITZLAPPEN HINTEN	REAR GUARD FLAPPER

55	27585	BAGUETTE ARRIERE	SPRITZLAPPENSTAB H.	REAR GUARD FLOPPER
56	27370	ECROU BORGNE M6	HUTMUTTER M6	NUT FLANGE M6
57	27586	CACHE GAUCHE	LINKE ABDECKUNG	LEFT COVER
58	5043	ECROU BORGNE M 8	MUTTER M8	NUT
59	15848	RDLE GROWER	FEDERRING	SPRING WASHER
60	7335	RDLE PL.A 8,4DIN12	SCHEIBE A 8,4	WASHER
62	27591	ECROU M12 BORGNE	HUTMUTTER M12	NUT M12
64	27592	PLOT DE DEFLECTEUR	DEFLEKTORBOLZEN	BOLT FOR DEFLECTOR
66	27271	FIXATION BAVETTE	HALTERUNG GUMMILAP.	FLAPPER STOPPER R.
67	27270	BAVETTE	GUMMILAPPEN	FLAPPER FOR COVER R
69	27587	DEFLECTEUR	DEFLEKTOR	DEFLECTOR
70	27404	ARTICULATION AVANT	GELENK (VORNE)	LINK FRONT
71	27405	ARTICULATION ARR.G.	GELENK(HINTEN RECH)	LINK LEFT REAR
72	27403	ARTICULATION ARR.D.	GELENK (HINTEN REC)	LINK RIGHT REAR
73	27401	BIELLETTE GAUCHE	HEBEL (LINKS)	CONNECTING PLATE
74	27402	BIELLETTE DROITE	HEBEL (RECHTS)	CONNECTING PLATE
75	27275	RESSORT	FEDER	SPRING
76	27406	AXE ARTICULATION	GELENKBOLZEN	LINK SHAFT
77	1513	ANN.E.RE DIA.15	SEEGERING 15	CIRCLIP 15
78	27407	VIS D'ARTICULATION	GELENKSCHRAUBE	LINK BOLT
79	71035	RDLE PL. M12 U	BEILAGSCHEIBE M12 U	FLAT WASHER NFE 276
80	27353	RDLE GROWER 12	FEDERSCHEIBE A12	SPRING WASHER A12
81	71157	ECROU AUTOFR.HM12	MUTTER	NUT AUTOFR.HM12
83	27413	VIS HM8X25 + GROWER	SECHKANTS.M8X25+FED	SCREW 8X25 + SPRING
84	27414	RDLE 8 X 30 X 3,2	SCHEIBE 8X30X3,2	WASHER 8X30X3,2
86	13062	ETIQ.PLATEAU COUPE	AUFKLEBER MÄHWERK	STICKER CUT-DECK
87	27589	CACHE DROIT	RECHTE ABDECKUNG	RIGHT COVER
88	27590	CACHE GAUCHE	VORDERE ABDECKUNG 2	LEFT FRONT COVER
89	28245	RESSORT DE TORSION	SCHAUKLAPPEFEDER	FLAP SPRING
100	MC85	JEU AILETTES AV85	FLÜGELMESSER ATTILA	SWING TIP KIT AV85





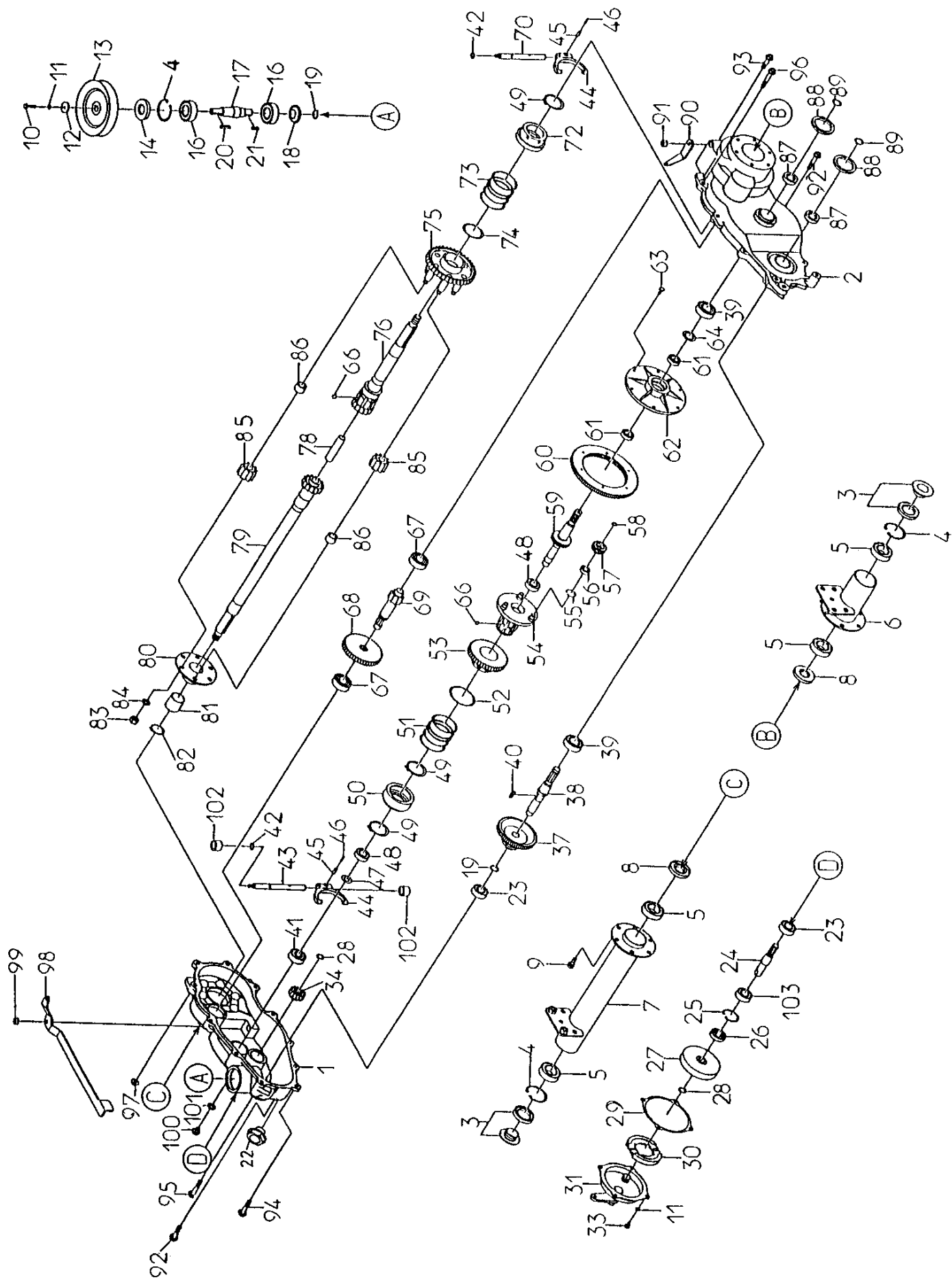


## 420.01

Rep	Réf ETESIA	F	D	E
1	27276	ESSIEU AVANT	VORDERACHSE	FRONT AXLE
2	27213	BAGUE 25-25 DU	BÜCHSE 25.25 DU	DU BUSH 25.25
3	27352	AXE DE CENTRAGE	ZENTRIERBOLZEN	CENTER PIN
4	71035	RDLE PL. M12 U	BEILAGSCHEIBE M12 U	FLAT WASHER NFE 276
5	27353	RDLE GROWER 12	FEDERSCHEIBE A12	SPRING WASHER A12
6	71157	ECROU AUTOFR.HM12	MUTTER	NUT AUTOFR.HM12
7	27643	FUSEE DROITE	SPURGELENK RECHTS	KING PIN RIGHT
9	27356	RDLE 20X30X1	SCHEIBE 20X30X1	WASHER 20X30X1
10	27214	BAGUE ALU	DU BÜCHSE	DU BUSH
11	27357	RDLE DE PROTECTION	SCHUTZSCHEIBE	COVER
12	27358	RDLE GROWER 14	FEDERSCHEIBE 14	SPRING WASHER 14
13	27359	VIS GRAISSEUR M14	SCHMIERNIPPELSC.M14	NIPPLE BOLT M14
14	27246	GRAISSEUR	SCHMIERNIPPLE	GREASE NIPPLE
15	7335	RDLE PL.A 8,4DIN12	SCHEIBE A 8,4	WASHER
16	6169	VIS HM 8X16 DIN 93	SECHSKANTSCH.HM8X16	SCREW HM8X16
17	27235	CACHE ROUE AVANT	VORDERAD.INEN.VERKL	FRONT WHEEL COVER
18	27434	FLASQUE DE ROUE AVT	VORDERRADFLANSCH	FRONT WHEEL BOSS
19	27236	ROUE AVANT GAUCHE	LINKES VORDERRAD	LEFT FRONT WHEEL
20	27216	COURROIE LAME	MESSER RIEMEN	BLADE BELT
21	27217	COURR. HP2SB32	RIEMEN HP2SB32	BELT HP2SB32
22	27218	POULIE MOTEUR	MOTORSCHEIBE	ENGINE PULLEY
23	27228	ENTRETOISE MOT.26	MOTORBÜCHSE	ENGINE COLLAR 26
24	27303	CLAVETTE 6,35X40	KEIL 6,35 X 40	KEY 6,35 X 40
25	27361	RDLE 11X36X4,5	SCHEIBE 11X36X4,5	WASHER 11X36X4,5
26	27553	CIRCLIPS 20	SEEGERING 20	SNAP RING 20
27	27362	VIS UNF 7/16-20X45	SCHR.UNF7/16-20X45	SCREW UNF7/16-20X45
28	27363	GUIDE COURROIE	RIEMENFÜHRUNG MOTOR	BLADE BELT STOPPER
29	27364	RONDELLE 16X24X1,0	SCHEIBE 16X24X1,0	WASHER 16X24X1
30	27365	CIRCLIPS 16	SEEGERING 16	SNAP RING 16
31	27366	BRAS TENDEUR	SPANARM	DRIVING TENSION ARM
32	27374	CIRCLIPS 40	SEEGERING 40	SNAP RING 40
33	6058	RLT 6203 2RS	KUGELLAGER 6203 2RS	BEARING 62032RS
34	27221	POULIE TENDEUR	SPANNSCHEIBE	TENSION PULLEY
35	27376	CIRCLIPS 17	SEEGERING 17	SNAP RING 17
36	27222	RESSORT DE TENSION	SPANNFEDER	TENS.SPRING
37	27231	CONTRE ECR.M10X150	KONT.MUTTER M10X150	COUNTER NUT M10X150
38	27378	BRAS RES.TENSION	SPANNFEDER ARM	TENSION SPRING ARM
39	70086	VIS H M10X25 DIN933	SECHSKANTSCHRAUBE H	HEXAGON SCREW,DIN 9
40	21114	VIS HM 8X40	SCHRAUBE 8X40	BOLT 8X40
41	27501	ECROU M8 + GROWER	MUTTER M8+FEDERSCH.	NUT FLANGE M8
42	27379	CACHE	DECKEL	COVER
43	27380	RESSORT 55	FEDER 55	SPRING 55
44	27381	TOURILLON	BOLZEN	TRUNNION
45	2235	RDLE PL.A 6,4DIN12	SCHEIBE A 6.4	WASHER A6.4
46	5232	ECR.AUTOFR.HM6 DIN	STOPMUTTER HM 6 DIN	SELF-LOCKING NUT
47	2020	ECROU H.M8 DIN934	MUTTER HM8 DIN 934-	NUT HM8
48	27386	TRINGLE DE FREIN	BREMSEGESTÄNGE	BRAKE ROD
49	2021	ECR.AUTOFR.HM8 DIN	STOPMUTTER HM 8 DIN	NUT HM8

50	27610	RESSORT	RÜCKHOLFEDER	RETURN SPRING
52	27383	AXE FIX.RESSORT	ACHSE	AXLE
53	27323	VIS HM10X20 + GROWE	SECHSK.SCHR.HM10X20	HEG.S.HM10X20+SPRIN
54	27553	CIRCLIPS 20	SEEGERING 20	SNAP RING 20
55	27384	RESSORT	FEDER	SPRING
56	27224	CACHE PEDALE	PEDALVERKLEIDUNG	PEDAL RUBBER
57	27388	PEDALE DE FREIN	BREMSPEDAL	BRAKE PEDAL
59	27566	GOUPILLE BETA 12	STIFT 12	SNAP RING 12
60	1513	ANN.E.RE DIA.15	SEEGERING 15	CIRCLIP 15
61	27364	RONDELLE 16X24X1,0	SCHEIBE 16X24X1,0	WASHER 16X24X1
62	27391	RESSORT DE RAPPEL	FEDER	RETURN SPRING
64	7038	VIS H M 8X35 DIN933	SECHSKANTSCHRAUBE H	SCREW,DIN933 H M 8X
65	27426	BRAS TEND.COUR.LAME	SPANNARM MESSERANTR	KNIFE TENSION ARM
66	27231	CONTRE ECR.M10X150	KONT.MUTTER M10X150	COUNTER NUT M10X150
67	2244	RDLE GROWER A10	FEDERSCHEIBE A10	WASHER A10
68	21036	RDLE PL.A 10,5 DIN1	BEILAGSCHEIBE 10.5	FLAT WASHER 10.5
69	27365	CIRCLIPS 16	SEEGERING 16	SNAP RING 16
70	27427	AXE POULIE TENDEUR	SPANNROLLEBOLZEN	TENSION PULLEY AXLE
71	27226	CACHE CAOUTCHOUC	GUMMI-SCHUTZ 58	RUBBER COVER 58
72	27227	POULIE TENDEUR	SPANNSCHEIBE	KNIF.TENS.PULLEY
73	25112	RLT A BILLES 6202	KUGELLAGER 6202	BALL BEARING,6202 S
74	71039	CIRCL.INT.35X1,5	SEEGERING 35X1,5	CIRCLIP,DIN 427 35X
75	71047	CIRCL.EXT. 15X1	SEEGERING 15X1	CIRCLIP DIN 471 15X
76	27433	CACHE DIRECTION	LENKRADKAPPE	STEERING CAP
77	9017	ECR.AUTOFR.HM10 DIN	MUTTER HM10 DI	NUT HM10
78	27320	RONDELLE 10	SCHEIBE 10	WASHER 10
79	27430	VOLANT	LENKRAD	STEERING WHEEL
80	27425	ENS.POMMEAU DIRECT.	LENKRADKNOPF KPLT	STEERING WHEEL
81	27364	RONDELLE 16X24X1,0	SCHEIBE 16X24X1,0	WASHER 16X24X1
82	27420	SOUFFLET DE DIRECTI	LENKUNGSSCHUTZBALG	STEERING BELLOW
83	27421	AXE DIRECTION SUP	LENKUNGSWELLE(OBEN)	UPPER STEER.SHAFT
84	71259	VIS HM 6 X 35	SECHSKANTSCHR.M6X35	SCREW HM6X35
86	27424	AXE DIRECTION INFER	LENKUNGSWELLE(UNTEN)	LOWER STEER.SHAFT
87	7334	VIS H M 8X20 DIN933	SECHSKANTSCHRAUBE H	HEXAGON SCREW,DIN 9
88	20606	CLAVETTE 5X5X20	KEIL 5X5X20	KEY 5X5X20
89	27423	CACHE ROULEMENT	KUGELLAGERSCHUTZ	BEARING COVER
90	25330	BADGE VOLANT ETESIA	LENKRADKAPSEL-ETESI	BADGE - ETESIA
91	5043	ECROU BORGNE M 8	MUTTER M8	NUT
92	15848	RDLE GROWER	FEDERRING	SPRING WASHER
94	71199	VIS HM 8X90	SECHSKANTSCH.HM8X90	SCREW HM8X90
95	27611	RENVOI DIRECTION	LENKUNG KPLT	STEER.GEARBOX ASSY
96	27229	SUPPORT DIRECTION	HALTERUNG	STEERING BRACKET
102	27414	RDLE 8 X 30 X 3,2	SCHEIBE 8X30X3,2	WASHER 8X30X3,2
103	71068	VIS H M 8X70	SECHSKANTSCHRAUBE H	HEXAGON SCREW,DIN 9
104	27562	VIS HM8X16 + GROWER	SCHR.M8X16+FEDERSCH	M8X16+SPRING WASH.
105	27230	SOUFFLET DE DIRECT.	SCHUTBELAG	STEERING BOOTS
106	27232	SUPPORT	HALTERUNG	RACK SUPPORT
107	70086	VIS H M10X25 DIN933	SECHSKANTSCHRAUBE H	HEXAGON SCREW,DIN 9
108	27561	VIS HM8X18 AUTOFR.	SCHRAUBE M8X18	BOLT M8X18
109	27209	ECROU M10X125 EMBAS	STOPMUTTER M10X125	LOK NUT M10X125
110	27577	ROT.LHSA10DE21(125)	KGEL.LHSA10DE21-125	BALL LHSA10DE21-125
111	27578	CONTRE ECR. M10X125	KONTERMUTT. M10X125	COUNTERNUT M10X125
112	27576	TRING.REG. M10X125	SPURGEST.M10X125 LR	ROD ADJUST. M10X125
113	27579	CONT.ECR.G. M10X125	KONTER.MUT.M10X125L	COUNTERNUT M10X125L
114	27580	ROT.G.LHSA10D21-125	K.GEL.LHSA10D21-125	BALL LHSA10D21-125L
115	27360	GRAISSEUR C M6	SCHMIERNIPPEL TYPM6	GREASE NIPPEL M 6

116	7357	VIS HM10X35 DIN933	SCRAUB 10X35 DIN933	BOLT HM10X35
117	27557	BAGUETTE	HALTERUNGSSTREIFEN	FRONTGUARD
118	27245	BAVETTE	GUMMILAPPEN	FRONT FLAPPER
119	27558	VIS HM6X20 + GROWER	SCHR.M6X20+FEDERSCH	SCREW M6X20+SPRING
124	27555	CACHE ROUE ARRIERE	HINTERRAD VERKLEIDG	REAR WHEEL COVER
125	27238	CACHE POUSSIÈRE	STAUB-ABDECKUNG	DUST COVER
126	27556	CLAVETTE 7X50	KEIL 7X50	KEY 7X50
127	27614	FLASQUE DE ROUE	HINTERRADFLANSCH	REAR WHEEL BOSS
128	27239	ROUE ARRIERE GAUCHE	LINKES HINTERRAD	LEFT REAR WHEEL
130	27437	RDLE 16 X 40 4,5	SCHEIBE 16X40X4,5	WASHER 16X40X4,5
131	27436	RDLE GROWER 16	FEDERSCHÈIBE 16	SPRING WASHER
132	27435	ECROU CRENEAUX M16	MUTTER M16	NUT M16
133	27327	GOUP. FENDUE 3X25	SPLINTE V 3X25	SPLINT PIN 3X25
134	27342	VIS HM8X16 + RDLES	SECHSK.S.M8X16+SCHE	HEG.S. M8X16+WASHE
135	27644	FUSEE DROITE (GOUJ)	SPURGELENK RECHTS	KING PIN RIGHT
139	27613	TOLE AVANT	VORDER SCHUTZBLECH	FOOT GUARD
140	27612	BAGUE 16-25	DU BÜCHSE 16-25	DU BUSH 16-25
150	27237	ROUE AVANT DROITE	RECHTES VORDERRAD	RIGHT FRONT WHEEL
151	27244	ROUE ARRIERE DROITE	RECHTES HINTERRAD	RIGHT REAR WHEEL
152	27616	FUSEE GAUCHE	SPURGELENK LINKS KP	KING PIN LEFT
160	27615	FUSEE GAUCHE (GOUJ)	SPURGELENK LINKS ST	KING PIN LEFT
183	27377	PNEU AVANT	VORDERREIFEN	FRONT TYRE
184	27375	PNEU ARRIERE	HINTERREIFEN	REAR TYRE
185	27387	CHAMBRE A AIR AV.	LUFTSCHLAUCH VORNE	INNER O AIR TUBE FR
186	28353	CHAMBRE A AIR ARR.	LUFTSCHLAUCH HINTEN	INNER TUBE REAR
187	27393	JANTE AVANT	FELGE VORNE	FRONT RIM
188	27394	JANTE ARRIERE	HINTERRADFELGE	REAR WHEEL
189	28461	LIQUIDE ANTI-CREV.	REIFEN ABDICHTMIT.	TYRES LIQUID SEAL



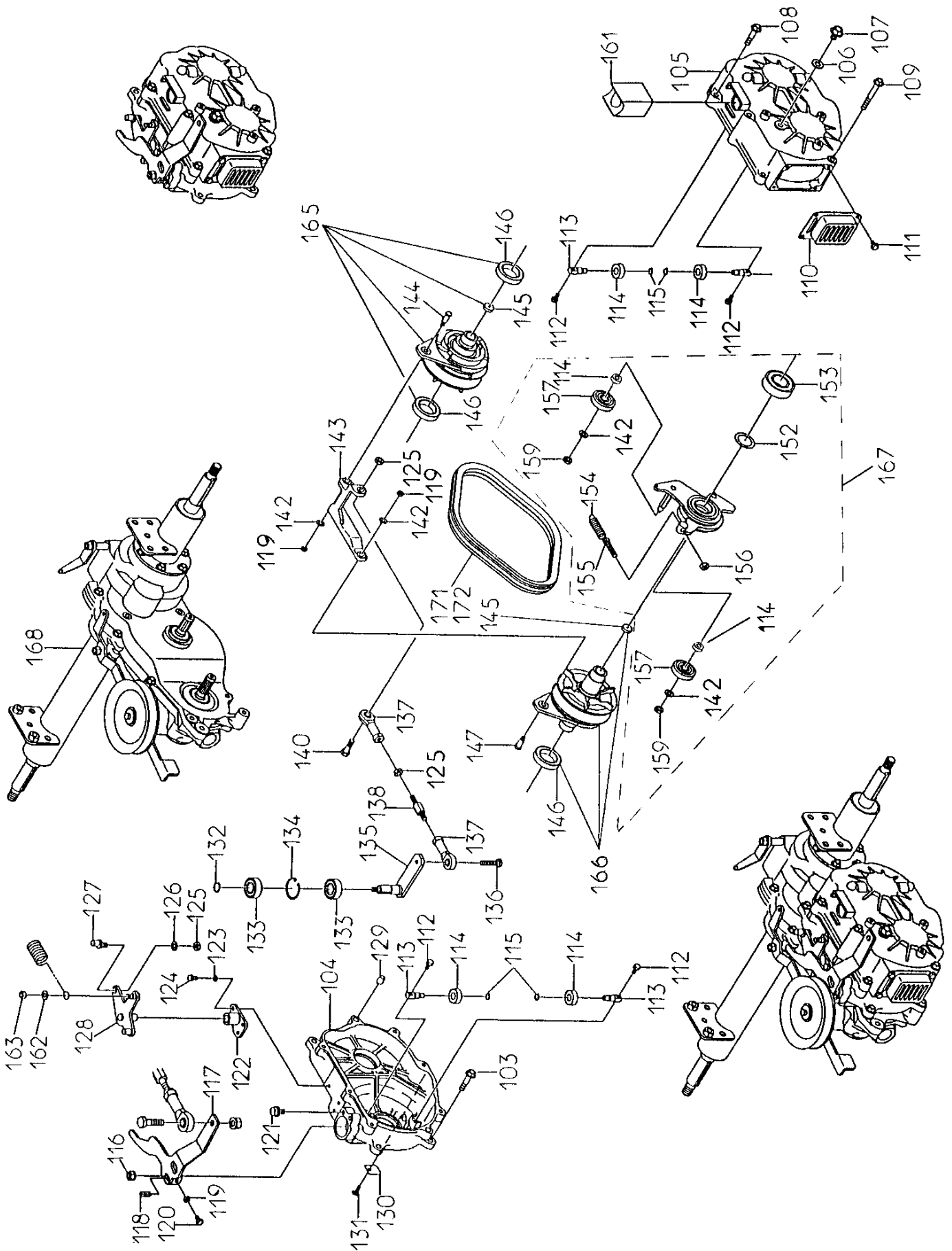
## 422.01

Rep	Réf ETESIA	F	D	E
1	27593	CARTER GAUCHE	GEHÄUSE LINKS	TRANSMISSION CASE L
2	27594	CARTER DROIT	GEHÄUSE RECHTS	TRANSMISSION CASE R
3	27441	JOINT AP 30.47.7	DICHTUNG AP 30X47X7	OIL SEAL AP 30X47X7
4	27442	CIRCLIPS 47	SEEGERING 47	SNAP RING 47
5	7933	RLT A BILLES 6005	KUGELLAGER 6005	BEARING 6005
6	27595	CARTER A GAUCHE 88	WELLENGEHÄUSE L. 88	AXLE CASE LEFT 88
7	27596	CARTER A DROIT 88	WELLENGEHÄUSE RECHT	AXLE CASE RIGHT 88
8	27445	JOINT UE 28.47.8	DICHTUNG UE 28X47X8	OIL SEAL UE 28X47X8
9	27446	VIS HM8X20 + GROWER	SCHRAUB.8X20+SCHIEB	SCREW 8X20 + WASHER
10	20507	VIS HM 6 X 20	SECHSKANT.HM 6X20	BOLT HM 6X20
11	71049	RDLE GROWER A6	FEDERRING A6 DIN 12	SPRING WASHER,DIN 1
12	27220	RDLE 6,5X22X3,2	SCHIEBE 6,5X22X3,2	WASHER 6,5X22X3,2
13	27215	POULIE TRANSMISSION	ANTRIEBSSCHIEBE	TRANSMISSION PULLEY
14	27447	JOINT UE 20.47.7	DICHTUNG UE 20X47X7	OIL SEAL UE 20X47X7
16	25616	RLT A BILLES 6204 2	KUGELLAGER	BEARING
17	27448	AXE A	WELLE A	A AXLE
18	27449	PIGNON CONIQUE 20 D	KORNISC.ZAHNRAD 20Z	CONICAL GEAR 20 T
19	27376	CIRCLIPS 17	SEEGERING 17	SNAP RING 17
20	27253	CLAVETTE 5X25	KEIL 5X25	KEY 5X25
21	27450	CLAVETEE 5X18	KEIL 5X18	KEY 5X18
22	27212	JAUGE à HUILE	ÖL MESSSTAB.	OIL GAUGE
23	40465	RLT 6202 HUILE	LAGER 6202	BEARING 6202
24	27597	AXE DE FREIN	BREMSWELLE	BRAKE SHAFT
25	71039	CIRCL.INT.35X1,5	SEEGERING 35X1,5	CIRCLIP,DIN 427 35X
26	27658	JOINT	DICHTUNG	SEAL
27	27453	TAMBOUR DE FREIN	BREMSTROMMEL	BRAKE DRUM (PA-7)
28	71047	CIRCL.EXT. 15X1	SEEGERING 15X1	CIRCLIP DIN 471 15X
29	27454	CACHE FREIN	BREMSVERKLEIDUNG	BRAKE COVER PK PA-7
30	27455	MACHOIRE DE FREIN	BREMSBACKE	BRAKE SHOE (PA-7)
31	27456	ENSEMBLE COUVERCLE	BREMSDECKEL	BRAKE CAP ASSY
33	27457	VIS HM 6X12 (8T)	SECHSKANTSCHR M6X12	HEXA.SCREW M6X12 8T
34	27458	PIGNON 16 DENTS	ZAHNRAD 16 ZAHNE	BRAKE SHAFT 16TGEAR
37	27459	PIGNON AXE B	ZAHNRAD B WELLE	B AXLE GEAR
38	27460	AXE B	WELLE B	B AXLE
39	27651	ROULEMENT 6004	KUGELLAGER 6004	BEARING 6004
40	20606	CLAVETTE 5X5X20	KEIL 5X5X20	KEY 5X5X20
41	27509	RLT 6301	KUGELLAGER 6301	BEARING 6301
42	27462	JOINT TORIQUE P9	O-ORING P9	O-RING P9
43	27463	AXE DE FOURCHETTE	GABELWELLE	DRIVING FORK AXLE
44	27464	FOURCHETTE	GABEL	FORK
45	27465	GOUPILLE 5X22	SPLINT 5X22	SPRING PIN 5X22
46	27466	GOUPILLE 3X22	SPLINT 3X22	SPRING PIN 3X22
47	27390	RDLE 12 X 24 X1,0	SCHIEBE 12X24X1,0	WASHER 12X24X1
48	27656	ROULEMENT 6002	KUGELLAGER 6002	BALL BEARING 6002
49	27374	CIRCLIPS 40	SEEGERING 40	SNAP RING 40
50	27467	CONE D'EMBRAYAGE	KUPPLUNGSKONUS	CLUTCH CONE
51	27468	RESSORT D'EMBRAYAGE	KUPPLUNGSFEDER	DRIV.CLUTCH SPRING
52	27469	RDLE 52X60X1,0	SCHIEBE 52X60X1,0	WASHER 52X60X1,0

53	27470	PIGNON DE SORTIE 44	AUSGANGSRITZEL 44Z	OUTPUT GEAR 44T
54	27471	AXE SORTIE EMBRAY.	WELLE KUPPLUNGS AUS	OUTPUT CLUTCH AXLE
55	27472	CIRCLIPS	SEEGERING 22	SNAP RING 22
56	27473	RLT 6900	KUGELLAGER 6900	BEARING 6900
57	27474	PIGNON PLANETAIRE	PLANETAR ZAHNRAD	PLANETARY PINION
58	20559	CIRCLIPS 10	SEEGERING	CIRCLIPS 10
59	27598	AXE C 88	C. WELLE 88	C AXLE 88
60	27476	COURONNE	ZAHNKRONE	INTERNAL GEAR
61	27477	RLT 6904 ZZC3	KUGELLAGER 6904ZZC3	BEARING 6904 ZZC3
62	27478	SUPPORT COURONNE	HALTERUNG ZAHNKRONE	INTER GEAR SUPPORT
63	27479	VIS HM6X16+ GROWER	SECHSK.M6X16+FEDERS	SCR M6X16+SPRING
64	27356	RDLE 20X30X1	SCHEIBE 20X30X1	WASHER 20X30X1
66	27481	BILLE 7,5	KUGEL DURCH.7,5	STEEL BALL DIA.7,5
67	27649	ROULEMENT 6203	KUGELLAGER 6203	BEARING 6203
68	27482	PIGNON AXE DROIT	ZAHNRAD D WELLE	D AXLE GEAR 44T
69	27483	AXE DROIT	D WELLE	D AXLE
70	27484	AXE FOURCH.BLOC.DIF	DIFFERENTIAL.BOLZEN	DIFF.LOCK FORK AXLE
72	27485	CONE BLOCAGE DIFF.	KONUS DIFFERENTIAL	DIFF.LOCK CONE
73	27486	RESSORT BLOC.DIFF.	FEDER DIFFERENTIAL	DIFF.LOCK SPRING
74	27487	RDLE 40X48X1,0	SCHEIBE 40X48X1,0	WASHER 40X48X1,0
75	27488	COURONNE PLANETAIRE	PLANETARKRONE	AXLE GEAR CMP
76	27599	AXE DROIT 88	RECHTE WELLE 88	AXLE RIGHT 88
78	27490	GOUPILLE AXE	WELLENSPLINT	AXLE PIN
79	27600	AXE GAUCHE 88	LINKE WELLE 88	AXLE LEFT 88
80	27492	DISQUE BLOC.DIFF.	DIFFERENT.-SCHEIBE	DIFF.LOCK PLATE
81	27493	BAGUE 28.30	BUCHSE 28.30	BUSH 28.30
82	27494	CIRCLIPS 28	SEEGERING 28	SNAP RING 28
83	71091	ECROU BAS HM M10	SECHSKANTSCHRAUBE H	NUT,NFE 27411 Hm M1
84	2244	RDLE GROWER A10	FEDERSCHEIBE A10	WASHER A10
85	27495	PIGNON BL.DIFF.11D	DIFFERE.ZAHNRAD 11T	DIFF.LOCK GEAR 11T
86	27496	BAGUE PIG.BLOC.DIFF	BUCHSE FUR SPERRE	AXLE COLLAR DIFF.
87	27497	JOINT UE 20X32X8	DICHTUNG 20X32X8	OIL SEAL UE 20X32X8
88	27498	PROTEGE POUSSIERE	STAUBABFÄNGER	DUST STOPPER
89	27499	JOINT TORIQUE P16	O-RING P16	O RING P16
90	27500	BRAS BLOC.DIFF.	ARM DIFFERENT.SPERR	DIFFERENT.LOCK ARM
91	27501	ECROU M8 + GROWER	MUTTER M8+FEDERSCH.	NUT FLANGE M8
92	27502	VIS HM8X25 + GROWER	SCHR.M8X25+FEDERSCH	BOLT+WASHER HM8X25
93	27503	VIS HM8X30 + GROWER	SCHR.M8X30+FEDERSCH	BOLT+WASHER M8X30
94	27504	VIS HM8X35 + GROWER	SCHR.M8X35.FEDERSCH	BOLT+WASHER M8X35
95	27505	VIS HM8X50 + GROWER	SCHR.M8X50.FEDERSCH	BOLT+WASHER M8X50
96	27506	VIS HM8X55 + GROWER	SCHR.M8X55+FEDERSCH	BOLT+WASHER M8X55
97	27507	ECROU AUTOBLOQ.M8	STOPMUTTER M8	U NUT FLANGE M8
98	27508	BIELLETTE CDE AVANT	FAHRANTRIEBHABEL	DRIVING CLUTCH ARM
99	27501	ECROU M8 + GROWER	MUTTER M8+FEDERSCH.	NUT FLANGE M8
100	27510	VIS VIDANGE HM10X12	ÖLWECHSELSCHR.10X12	OIL DRAIN SCREW
101	27511	JOINT DE VIDANGE	ÖLWECHSELSCHR.DICHT	OIL DRAIN GASKET
102	27601	BAGUE	BÜCHSE	BUSH
103	27657	ROULEMENT 6003	KUGELLAGER 6003	BALL BEARING 6003







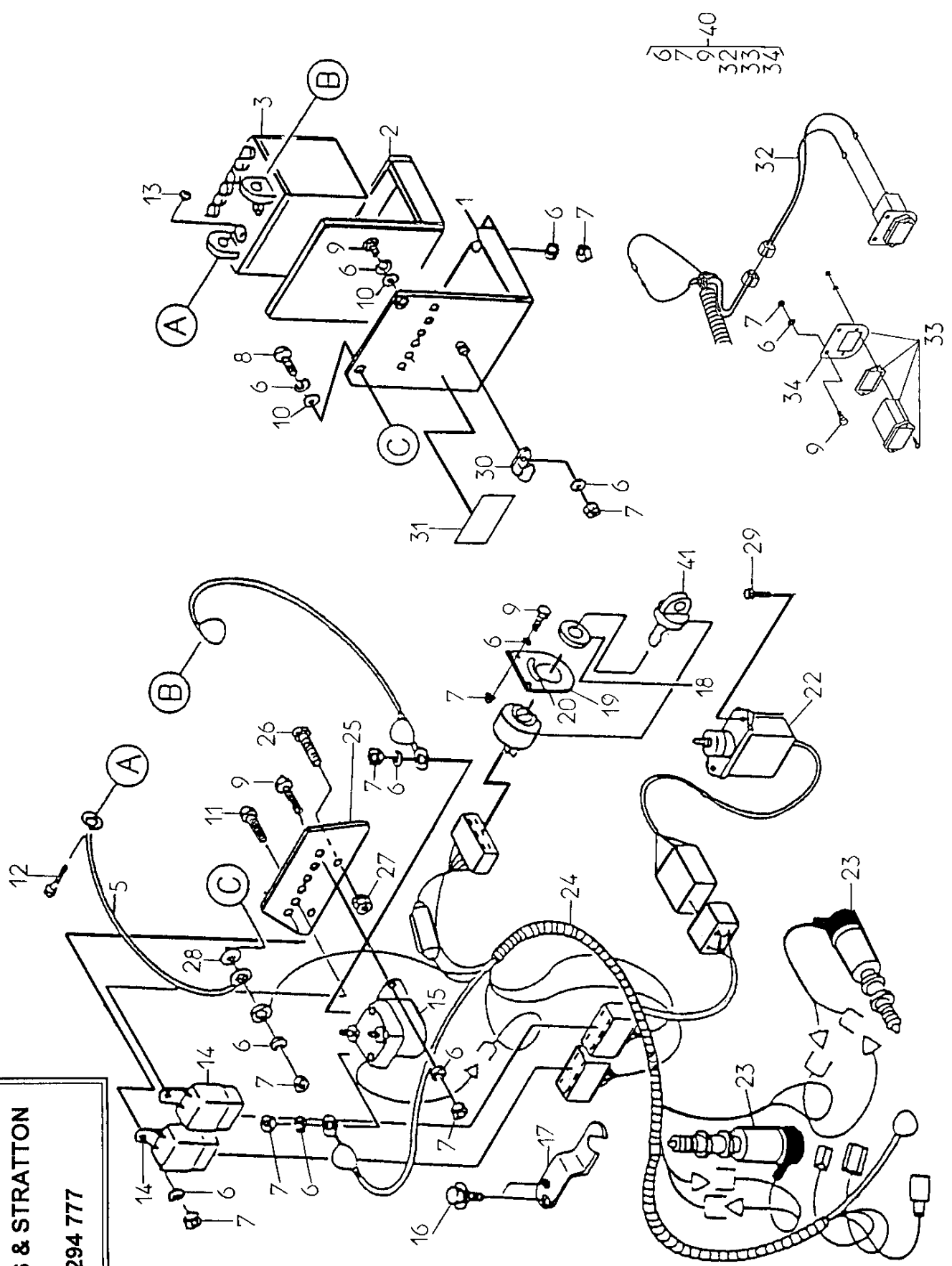
## 424.01

Rep	Réf ETESIA	F	D	E
103	15628	VIS	SCHRAUBE	SCREW
104	27602	CARTER GAUCHE A	GEHÄUSE LINKS	CASE LEFT
105	27603	CARTER DROIT B	RECHTES GEHÄUSE	CASE RIGHT
106	27535	RDLE 10,5X18X1,6	SCHEIBE 10,5X18X1,6	WASHER 10,5X18X1,6
107	27605	VIS H M10-12 (125)	SCHRAUBE M10-12/125	SCREW M10-12 (125)
108	27351	VIS HM8X40 + GROWER	SECHSKANTSCHR.M8X40	HEX.SCREW M8X40+SPR
109	27620	VIS M8-80+RDLE GR	SCHRAUBE 8X80+FEDER	H.SCREW M8X80+SW
110	27619	GRILLE	KÜHLGRILL	COOLING GRID
111	27347	VIS HM 6 X 14	SECHSKANTSCH. M6X14	HEX. SCREW M6X14
112	27479	VIS HM6X16+ GROWER	SECHSK.M6X16+FEDERS	SCR M6X16+SPRING
113	27625	AXE ROULEMENT	KUGELLAGERWELLE	CAM BEARING SHAFT
114	27604	RLT 6200 2RS	KUGELLAGER 6200 2RS	BEARING 6200 2RS
115	20559	CIRCLIPS 10	SEEGERING	CIRCLIPS 10
116	27501	ECROU M8 + GROWER	MUTTER M8+FEDERSCH.	NUT FLANGE M8
117	27621	EQUER. MANOEUVRE	ANTRIEBSWINKEL	CHANGE ARM
118	20606	CLAVETTE 5X5X20	KEIL 5X5X20	KEY 5X5X20
119	27572	ECROU M6	MUTTER M6	NUT M6
120	5334	VIS H M 6X16 DIN933	SCHRAUBE HM6X16	SCREW HM6X16
121	27342	VIS HM8X16 + RDLES	SECHSK.S.M8X16+SCH	HEG.S. M8X16+WASHE
122	27541	SUPPORT	HALTER	ARM RECEIVER
123	71049	RDLE GROWER A6	FEDERRING A6 DIN 12	SPRING WASHER,DIN 1
124	71255	VIS TH M6X14 DIN933	SCHRAUBE TH M6X14	SCREW TH M6X14
125	71347	ECROU BAS M8X1,25	MUTTER M8X1,25	NUT M8X1,25
126	15848	RDLE GROWER	FEDERRING	SPRING WASHER
127	27622	EXCENTRIQUE	EXZENTERBOLZEN	ECCENTRIC PIN
128	27617	LEVIER DE RAPPEL	TOTMANHEBEL	NEUTRAL BACK ARM
129	27542	BAGUE 8X10X10	BÜCHSE 8X10X10	BUSH 8X10X10
130	27628	LANGUETTE	GUMMILÄPCHEN	WATER DRAWING CAP
131	27627	CLIP 26 M 2	CLIP 26 M2	CLIP 26 M2
132	71047	CIRCL.EXT. 15X1	SEEGERING 15X1	CIRCLIP DIN 471 15X
133	25112	RLT A BILLES 6202	KUGELLAGER 6202	BALL BEARING,6202 S
134	27539	CIRCLIPS 35	SEEGERING 35	SNAP RING 35
135	27544	BIELLETTTE	HEBEL	OPERATION AXIS
136	27545	VIS	SCHRAUBE	SETTING BOLT
137	27546	ROTULE HS 8	KUGELGELENK HS 8	ROD END HS 8
138	27547	TIGE FILETEE	GEWINDESTIFT	SCREW LINK
140	27618	VIS	GELENKSCHRAUBE	LINK SETTING BOLT
142	27650	RONDELLE PL.6	SCHEIBE 6	WASHER 6
143	27550	ARTICULATION	GELENK	LINK
144	27549	GOUPILLE	SPLINT	PIN
145	27633	CAPUCHON	KAPPE	GREASE CAP
146	27653	ROULEMENT 6005	KUGELLAGER 6005	BEARING 6005
147	27549	GOUPILLE	SPLINT	PIN
152	27629	RDLE CALE 25X34X1.0	SCHEIBE 25-34-1	THRUST WASH.25-34-1
153	25475	RLT A BILLES 6205 2	KUGELLAGER 6205	SEALED BALL BEARING
154	27630	RESS.REGLGE	SPANNFEDER	TENSION SPRING
155	27631	TIGE DE REGLAGE	EINSTELL STANGE	SPRING STRAIN ADJUS
156	27626	ECROU DE REGLAGE	EINSTELLMUTTER	SPR.STRAIN ADJ.NUT

157	27570	GALET TENDEUR	SPANNSCHEIBE	TENSIONNER PULLEY
159	27572	ECROU M6	MUTTER M6	NUT M6
161	27513	CANAL DE VENTILAT.	LUFTKANAL	AIR GUIDE
162	7335	RDLE PL.A 8,4DIN12	SCHEIBE A 8,4	WASHER
163	2021	ECR.AUTOFR.HM8 DIN	STOPMUTTER HM 8 DIN	NUT HM8
165	27632	DN AXE COMPLET 88	DM ACHSE KOMPLETT88	DN SHAFT ASSY 88
166	27624	POULIE VARIATEUR	VARIO SCHEIBE	SPEED CHANG.PULLEY
167	27623	ENS.TENDEUR AV88	SPANNVORRICHTUNG 88	TENSIONNER ASSY 88
171	27646	COURR.VARIAT.AV88	VARIO-RIEMEN AV88	VARIATOR BELT AV88
172	27775	KIT COUR.VARIA.AV88	VARIO RIEM.KIT AV88	KIT VARIA.BELT AV88

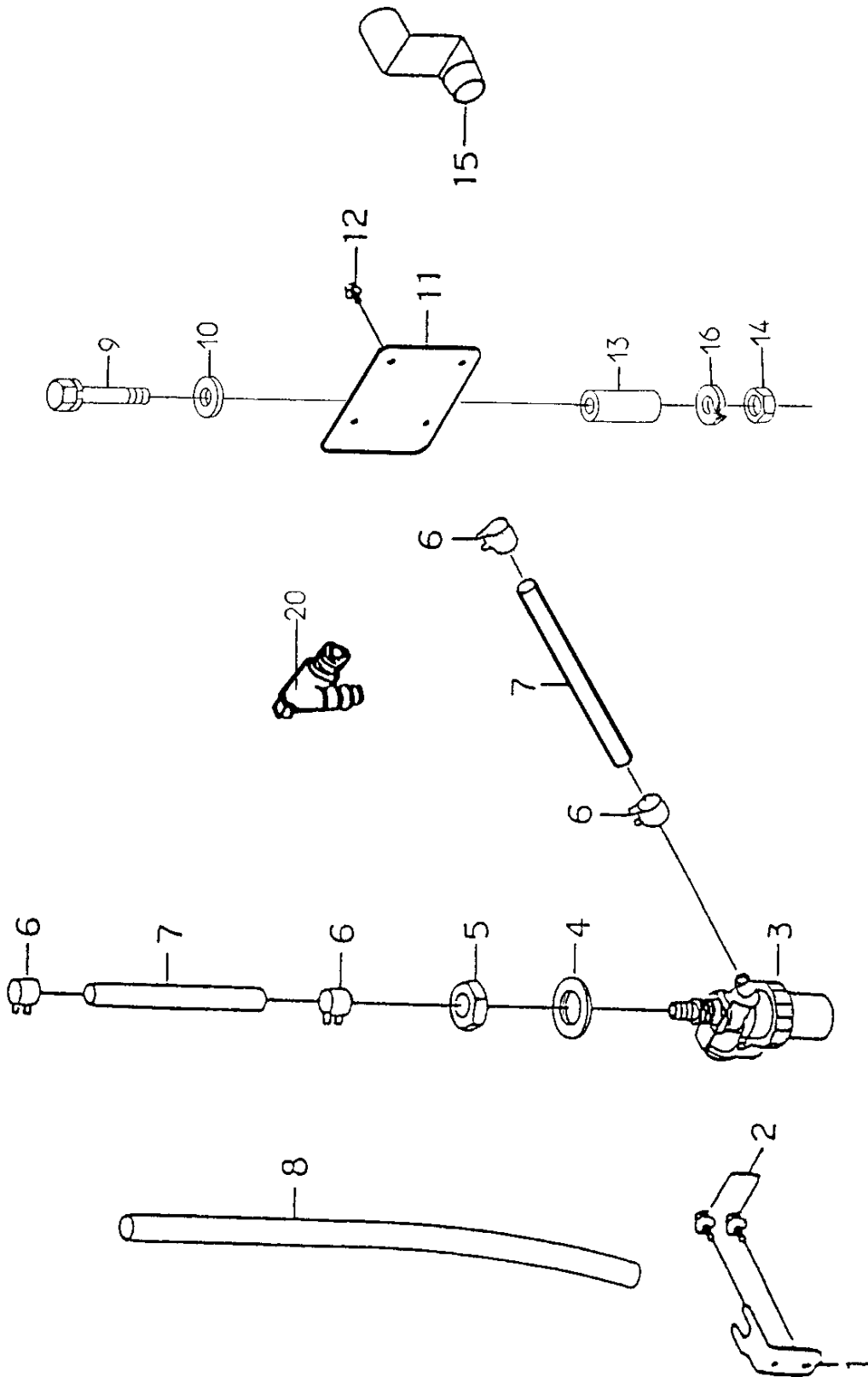


**AV88 AV85**  
**BRIGGS & STRATTON**  
294 777



## 426.01

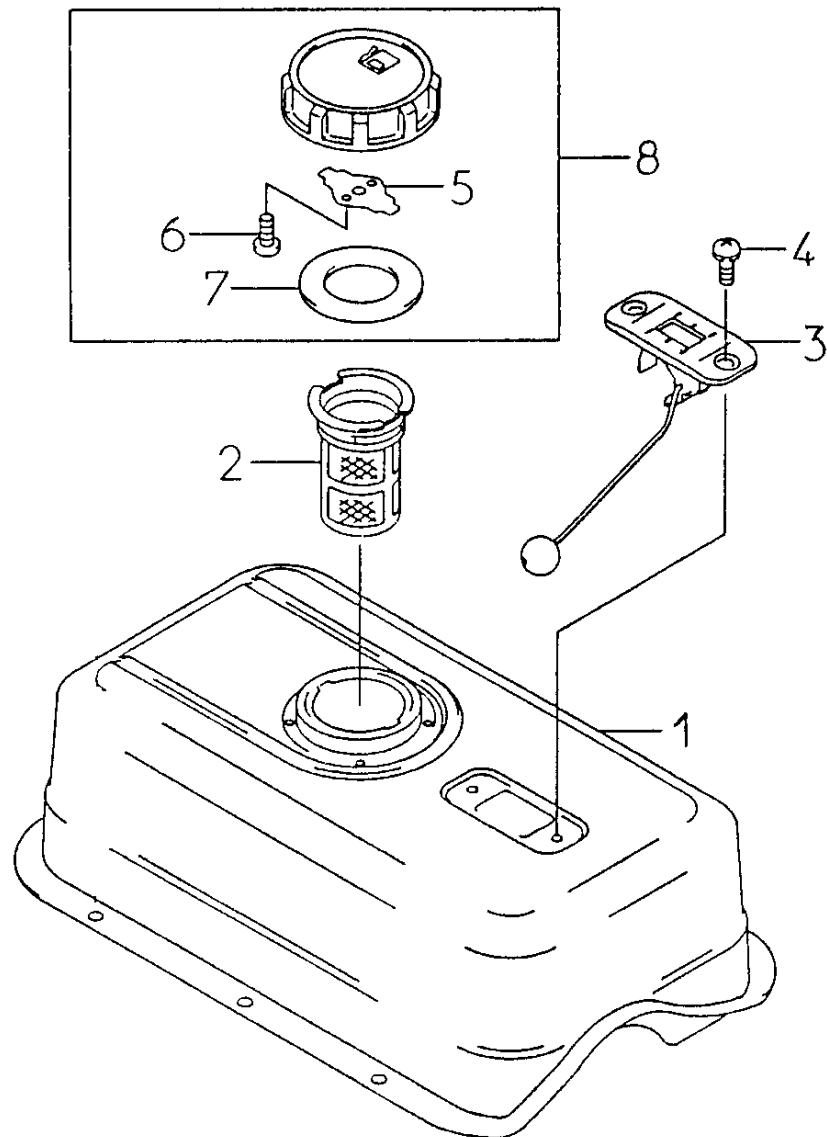
Rep	Réf ETESIA	F	D	E
1	27516	SUPPORT BATTERIE	BATTERIE HALTERUNG	BATTERY CARRIER
2	27517	ELEMENT ISOLANT	GUMMI-VERKLEIDUNG	CUSHION RUBBER
3	25800	BATTERIE 30 AH 12 V	BATTERIE 12V 30AH	12V 30 Ah BATTERY
4	27518	CABLE BRANCHEMENT +	PLUSKABEL (+)	CODE (+)
5	27519	CABLE BRANCHEMENT -	MINUSKABEL (-) 235	CODE (-) 235
6	71049	RDLE GROWER A6	FEDERRING A6 DIN 12	SPRING WASHER,DIN 1
7	1557	ECROU H.M6 DIN934	MUTTER HM 6 DIN 934	NUT HM6
8	20693	VIS H M 6X25 DIN933	SECHSKANTSCH.HM6X25	HEX.SCREW HM6X25
9	71255	VIS TH M6X14 DIN933	SCHRAUBE TH M6X14	SCREW TH M6X14
10	2235	RDLE PL.A 6,4DIN12	SCHEIBE A 6.4	WASHER A6.4
11	5334	VIS H M 6X16 DIN933	SCHRAUBE HM6X16	SCREW HM6X16
12	27559	VIS BATTERIE M6	BATTERIESCHRAUBE M6	BATTERY SCREW M6
13	27560	ECROU BATTERIE M6	BATTERIEMUTTER M6	BATTERY NUT M6
14	27247	RELAIS	RELAIS	RELAY
15	27241	RELAIS DEMARREUR	STARTER RELAIS	MAGNETIC SWITCH
16	27341	VIS HM8X20 + RDLES	SECHSKANTSCHR.M8X20	HEG.S.M8X20+WASHE
17	27521	SUPPORT	HALTERUNG	PLATE FIXING SWITCH
18	27248	CONTACTEUR A CLEF	ZÜNDSCHLOSS	KEY SWITCH
19	27522	SUPPORT CONTACTEUR	CONT. HALTERUNG	SWITCH BRACKET
20	13121	ETIQ. CLEF CONTACT	ZÜNDSCHLOSS AUFKLEB	LABEL KEY
22	27523	CONTACTEUR SIEGE	SITZSCHALTER	SEAT SWITCH
23	27249	CONTACT. SECURITE	SICHERHEITSSCHALTER	SAFETY SWITCH
24	27250	CABLAGE	KABELBAUM	WIRE HARNESS
25	27524	SUPPORT DE RELAIS	RELAIS HALTER	RELAY SUPPORT
26	6169	VIS HM 8X16 DIN 93	SECHSKANTSCH.HM8X16	SCREW HM8X16
27	27501	ECROU M8 + GROWER	MUTTER M8+FEDERSCH.	NUT FLANGE M8
28	2233	RONDELLE M 6 FZA ST	FAESCHERSCHEIBE 6,4	WASHER
29	27371	VIS HM6X15 + GROWER	SCHR. M6X15+SCHEIBE	SCREW M6X15 + WASH.
30	27314	COLLIER	LASCHE	HARNESS CLIP
31	13113	AUTOCOLLANT	AUFKLEBER	STICKER
32	27607	CABLAGE	STUNDENZÄLERKABEL	WIRE HARNESS HOUR M
33	27608	COMPTEUR HORAIRE	STUNDENZÄHLER	HOOR METER
34	27609	SUPP. COMPTEUR	STUNDENZÄHLERHALTER	HOOR METER BRACKET
40	27606	ENS. COMPTEUR	STUNDENZÄHLER KIT	HOOR METER KIT
41	27317	CLEF DE CONTACT	ZÜNDSCHLÜSSEL	CONTACTOR KEY





## 412.01

Rep	Réf ETESIA	F	D	E
1	27526	SUPPORT DE ROBINET	BENZINHAHNHALTER	FUEL COCK BRACKET
2	27342	VIS HM8X16 + RDLES	SECHSK.S.M8X16+SCHE	HEG.S. M8X16+WASHE
3	27527	ROBINET D'ESSENCE	BENZINHAHN	FUEL COCK
4	71035	RDLE PL. M12 U	BEILAGSCHEIBE M12 U	FLAT WASHER NFE 276
5	27242	ECROU BAS M12X125	KONTERMUT. M12X125	COUNTER NUT M12X125
6	15843	COLLIER	SCHLAUCHKLAMMER	CLAMP
7	27528	FLEXIBLE	SCHLAUCH	DRAIN HOSE
8	27529	FLEXIBLE	SCHLAUCH	DRAIN HOSE
9	71260	VIS HM 10X95	SECHSKANTSCHR.10X95	SCREW HM10X95
10	21036	RDLE PL.A 10,5 DIN1	BEILAGSCHEIBE 10.5	FLAT WASHER 10.5
11	27530	SUPPORT ECHAPPEMENT	AUSPUFFHALTER	PLATE FIXING MUFFLE
12	71103	VIS M DIA. 1/4"UNC	SCHRAUBE	UNC M DIA. 1/4" SCR
13	27531	ENTRETOISE	BÜCHSE	PIPE FIXING MUFFLER
14	27231	CONTRE ECR.M10X150	KONT.MUTTER M10X150	COUNTER NUT M10X150
15	27532	ADAPTEUR ECHAPPEM.	AUSPUFFMUFFE	EXHAUST ADAPTER
16	2244	RDLE GROWER A10	FEDERSCHEIBE A10	WASHER A10
20	27691	ROBINET DE VIDANGE	ÖLABLASSSTÜTZEN	WASTE OIL TAP

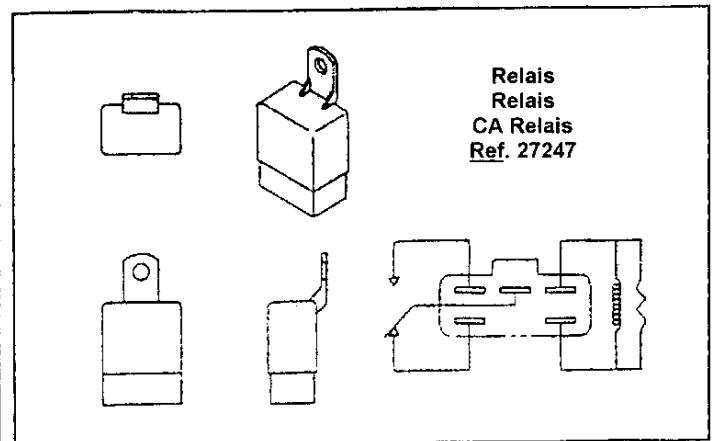
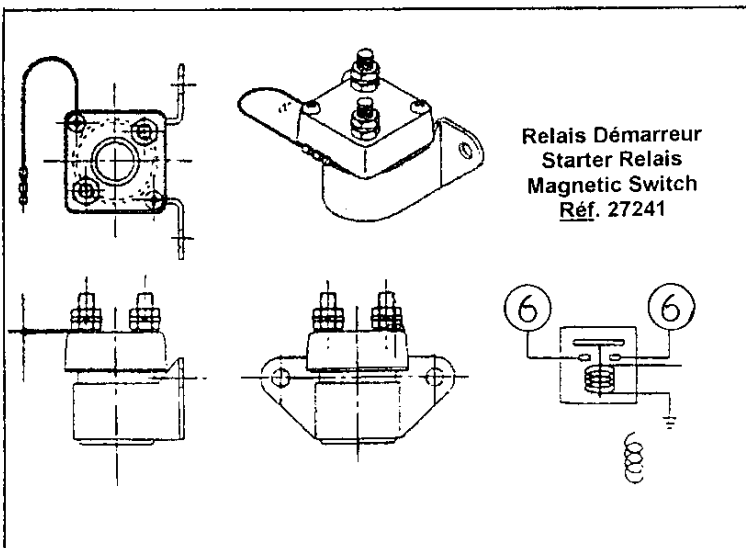
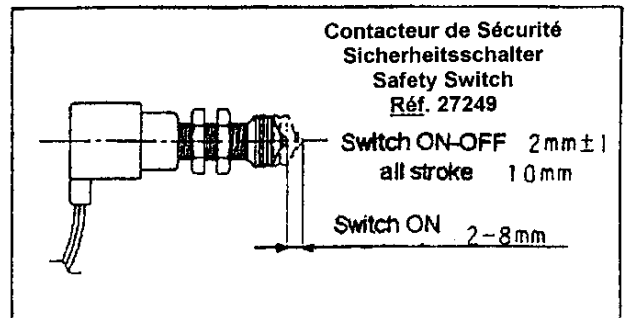
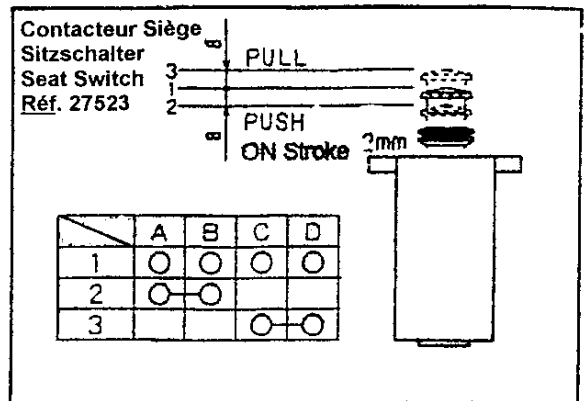
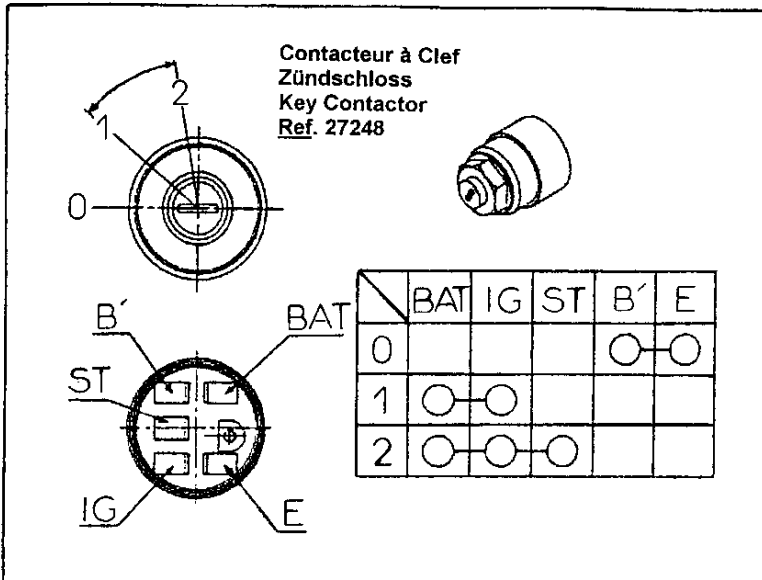


## 414.01

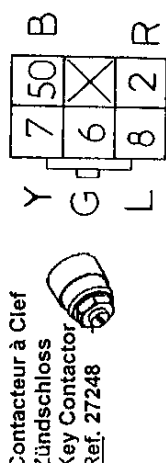
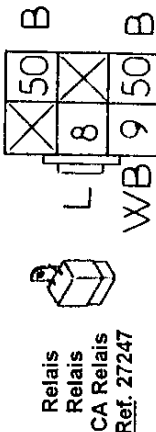
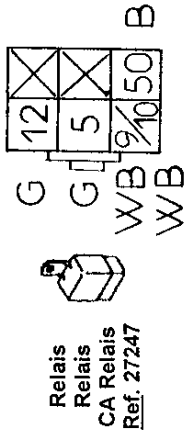
Rep	Réf ETESIA	F	D	E
1	15942	RESERVOIR	BENZINTANK	FUEL TANK
2	15943	CRÉPINE	SCHUTZFILTER	STRAINER
3	15944	JAUGE DE CARBURANT	TREIBST.PEGELSTAB	FUEL GAUGE
4	15945	VIS	SCHRAUBE	SCREW
5	15946	RESSORT	FEDER	SPRING
6	15427	VIS	SCHRAUBE	SCREW
7	15947	JOINT	DICHTUNG	GASKET
8	15948	ENS.BOUCHON COMPLET	DECKEL KOMPLETT	TANKCAP COMPLETE

**AV 85 - AV 88 – BRIGGS & STRATTON- 294 777**

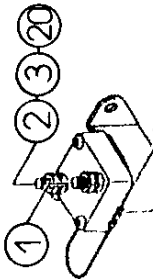
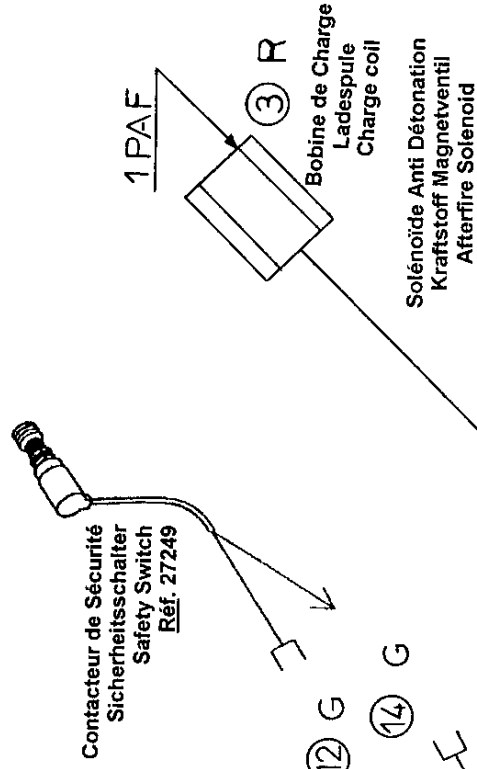
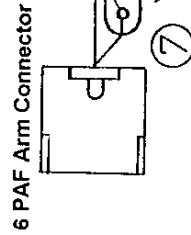
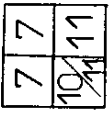
<b>B = Noir</b> Schwarz Black	<b>R = Rouge</b> Rot Red	<b>L = Bleu</b> Blau Blue	<b>YB = Jaune / Noir</b> Gelb / Schwarz Yellow / Black
<b>G = Vert</b> Grün Green	<b>W = Blanc</b> Weiss White	<b>Y = Jaune</b> Gelb Yellow	<b>WB = Blanc / Noir</b> Weiss / Schwarz White / Black



**AV 88 - BRIGGS & STRATTON**  
**AV 85** 294 777



Contacteur Siège  
 Sitzschalter  
 Seat Switch  
 Réf. 27523



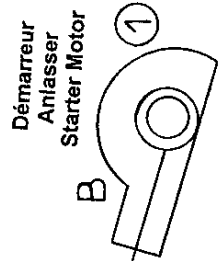
Relais Démarreur  
 Starter Relais  
 Magnetic Switch  
 Réf. 27241

Batterie Borne (-)  
 (-) Minuspole Batterie  
 Battery (-) Terminal

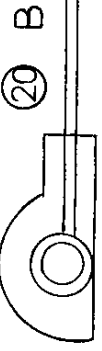
Option Compteur horaire  
 Betriebsstundenzähler (Zubehör)  
 Option (Hour Meter)

Option Compteur horaire  
 Betriebsstundenzähler (Zubehör)  
 Option (Hour Meter)

Cablage  
 Kabelbaum  
 Wire Harness  
 Réf. 27250



Relais Démarreur  
 Starter Relais  
 Magnetic Switch  
 Réf. 27241



Batterie Borne (+)  
 (+) Pluspole Batterie  
 Battery (+) Terminal

