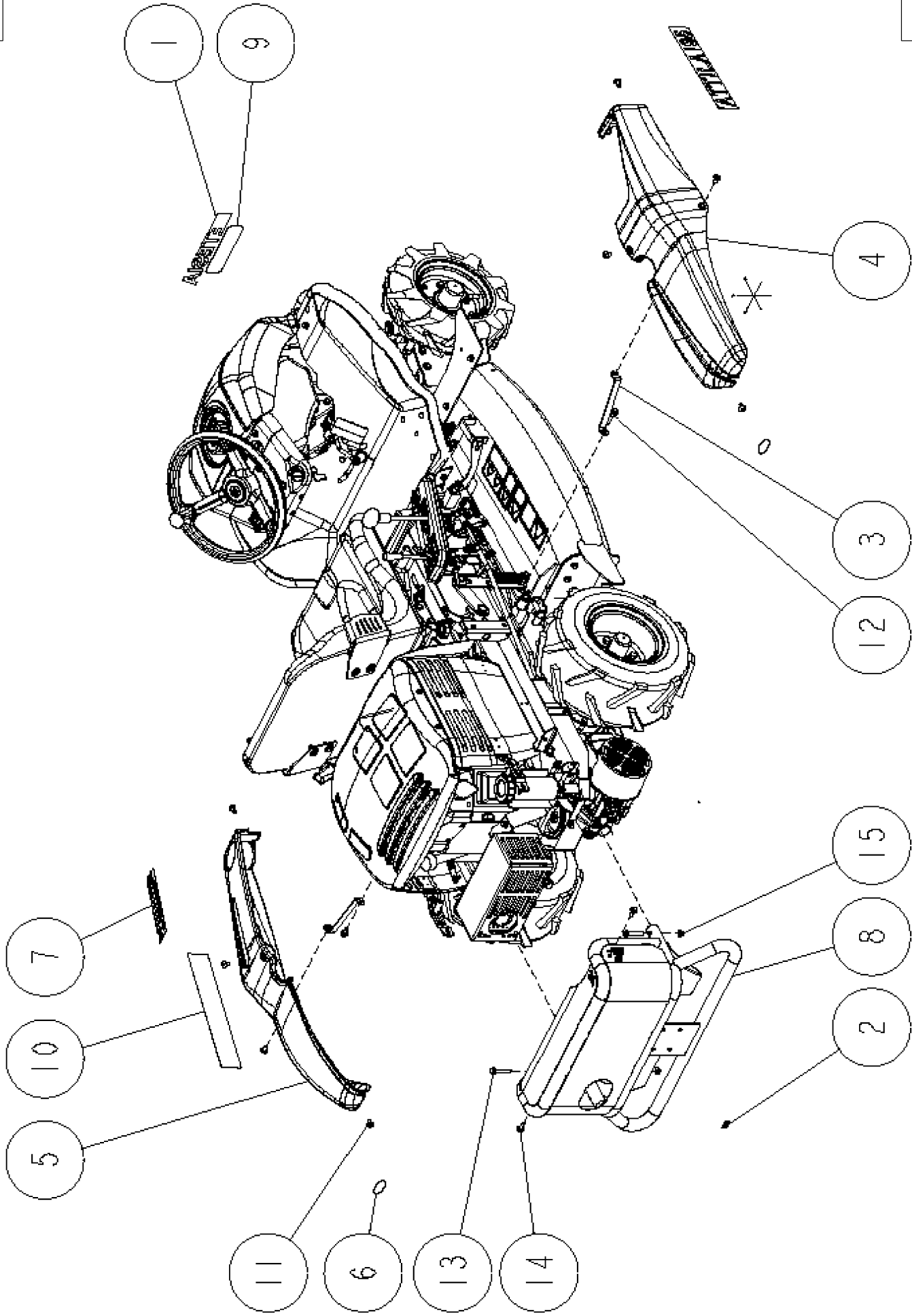


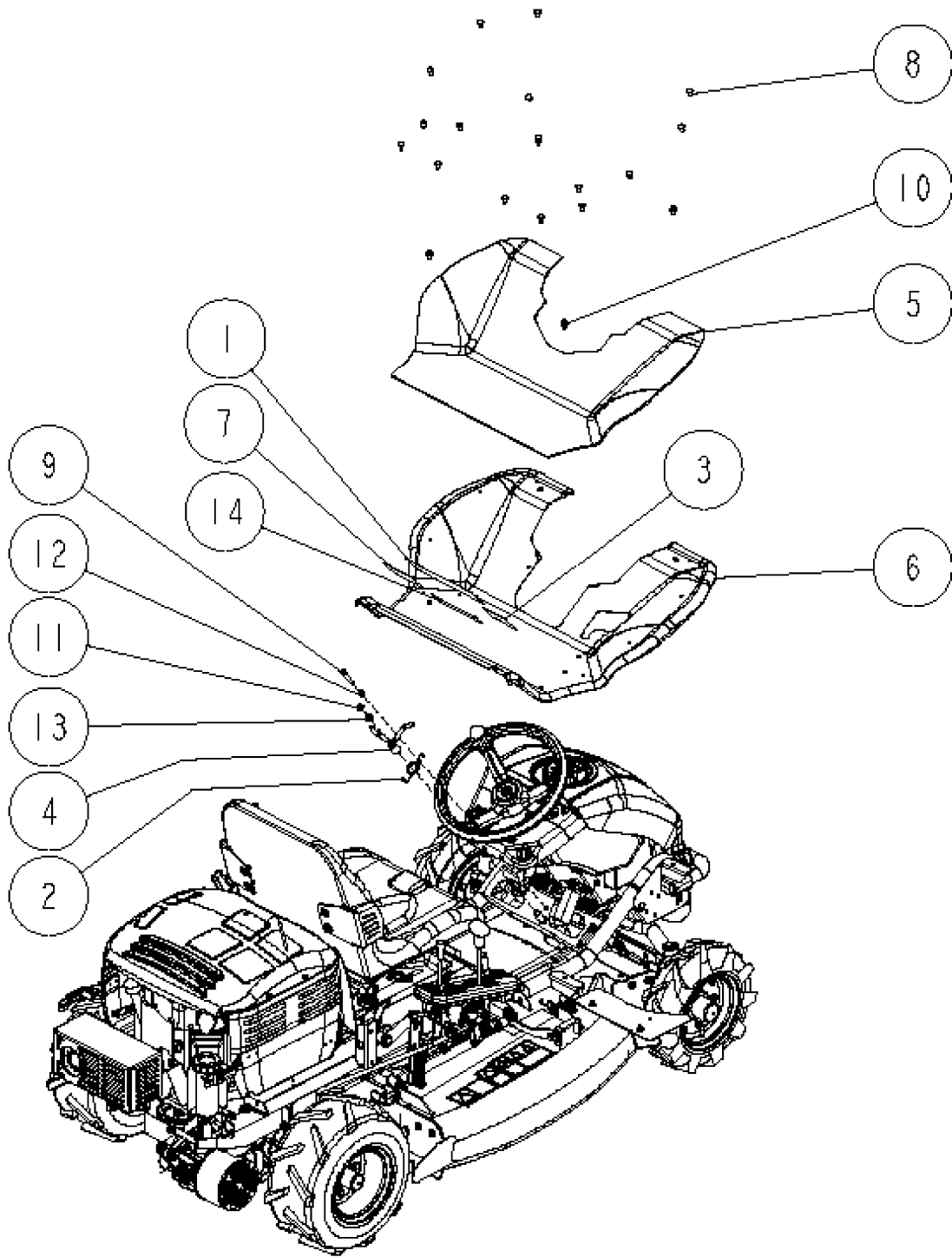
AV95 2011

02/2011



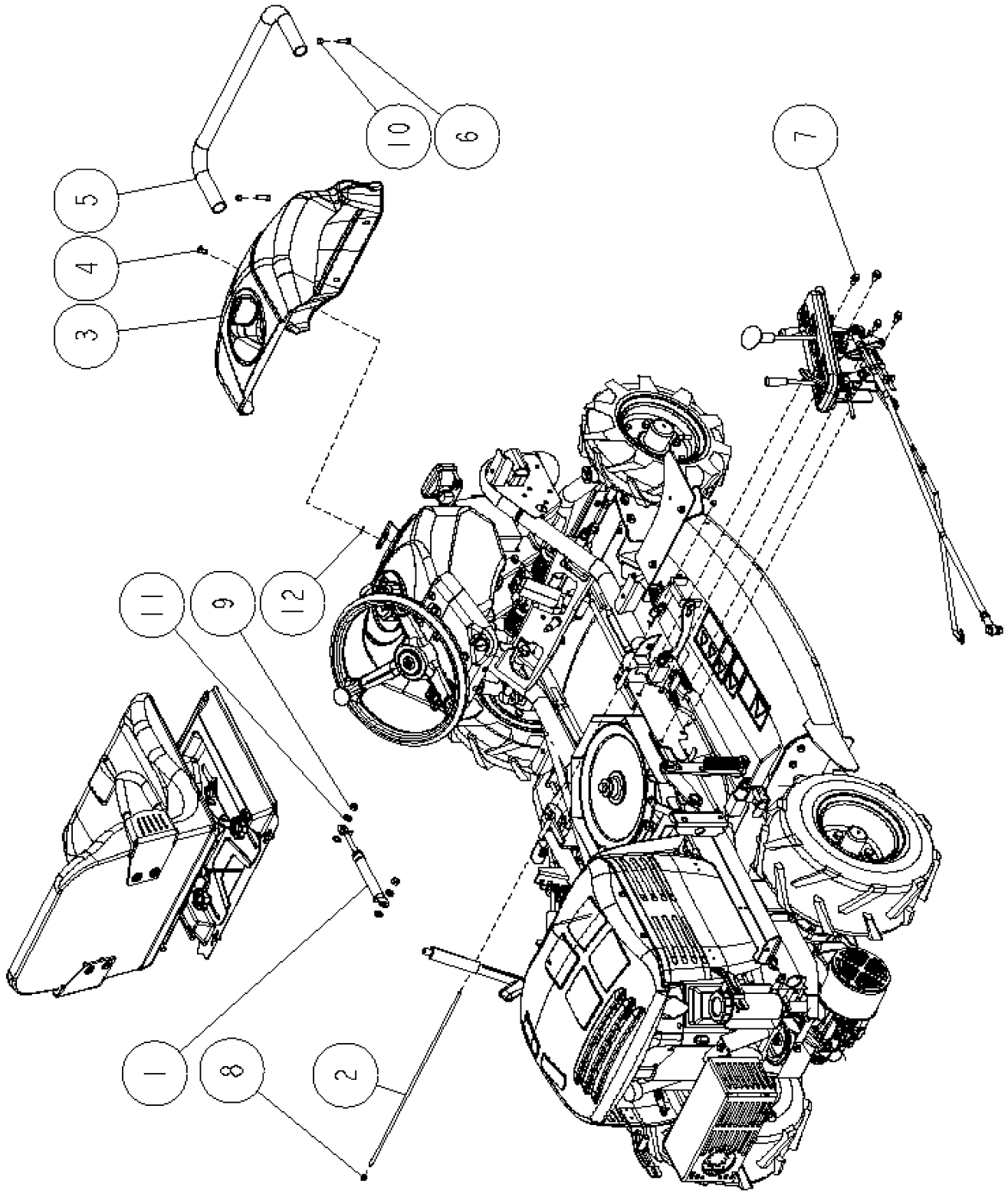
PL01670

Rep	Réf ETESIA	F	D	E
1	13085	ETIQ.ETE.CACH.DIREC	AUFKLEBER ETESIA	STICKER ETESIA
2	27903	AUTOCOLL. NIV.HUILE	AUFKLEBER	OIL LABEL
3	34162	SUPPORT CACHE	SCHUTZHALTERUNG	COVER BRACKET
4	34216	CACHE DROIT	RECHTE VERKLEIDUNG	RIGHT COVER
5	34217	CACHE GAUCHE	LINKE VERKLEIDUNG	LEFT COVER
6	34650	AUTOCOLL.REFLECHISS	REFLEX AUFKLEBER	REFLEC. STICKER
7	13255	AUTOCOLLANT HDC	SCHNITTH TM HE AUFKLEB	CUT.HEIGHT STICKER
8	34674	PARE-CHOCS ARRIERE	STOSSSTANGE HINTEN	REAR BUMPER
9	13338	ETIQ.LOGO AV95_2	AUFKLEBER AV95_2	STICKER AV95_2
10	13339	ETIQ.ATTILA 95_2	AUFKLEB.ATTILA 95_2	STICKER ATTILA 95_2
11	34306	VIS M8X16	SCHRAUBE M8X16	SCREW M8X16
12	34308	VIS M8X16	SCHRAUBE M8X16	SCREW M8X16
13	71223	VIS H M8X50 DIN933	SCHRAUBE M8X50	SCREW M8X50
14	71413	VIS HM 8-20	SCHRAUBE HM 8-20	SCREW HM 8-20
15	27501	ECROU M8 + GROWER	MUTTER M8+FEDERSCH.	NUT FLANGE M8



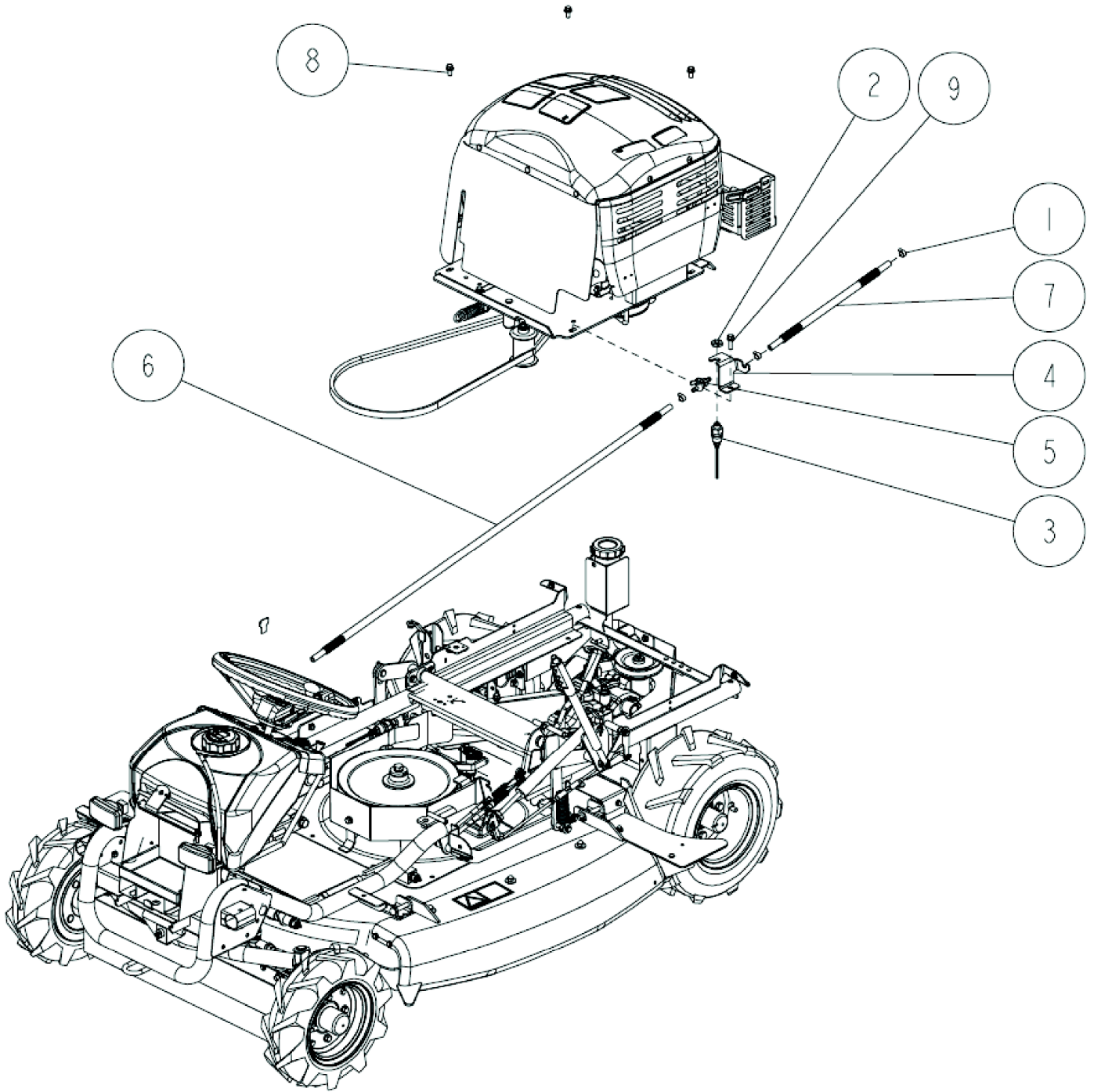
PL01671

Rep	Réf ETESIA	F	D	E
1	36959	ETIQ.AVERTISSEMENT	AUFKLEBER	STICKER
2	27344	RESSORT DE RAPPEL	RÜCKHOLFEDER	RETURN SPRING
3	13113	AUTOCOLLANT	AUFKLEBER	STICKER
4	34170	VERROU FREIN PARK.	BREMSVERRIEGELUNG	BRACK LOCK
5	34223	REVET.MARCHE PIED	TRITTBRETT VERKLEID	STEP RUBBER
6	34271	MARCHE PIED	TRITTBRETT	STEP
7	34283	AUTOCOLL.GRAISSAGE	AUFKLEB. SCHMIERUNG	STICKER GREASE
8	27319	RIVET PLASTIQUE	PLASTIKNIETE	GRIP
9	21687	VIS H M 8X55 DIN933	SECHSKANTSCHRAUBE H	HEXAGON SCREW,DIN 9
10	27562	VIS HM8X16 + GROWER	SCHR.M8X16+FEDERSCH	M8X16+SPRING WASH.
11	9017	ECR.AUTOFR.HM10 DIN	MUTTER HM10 DI	NUT HM10
12	2020	ECROU H.M8 DIN934	MUTTER HM8 DIN 934-	NUT HM8
13	34327	RONDELLE 10	SCHEIBE 10	WASHER 10
14	13055	ETIQ.FREIN A MAIN H	AUFKLEBER	STICKER



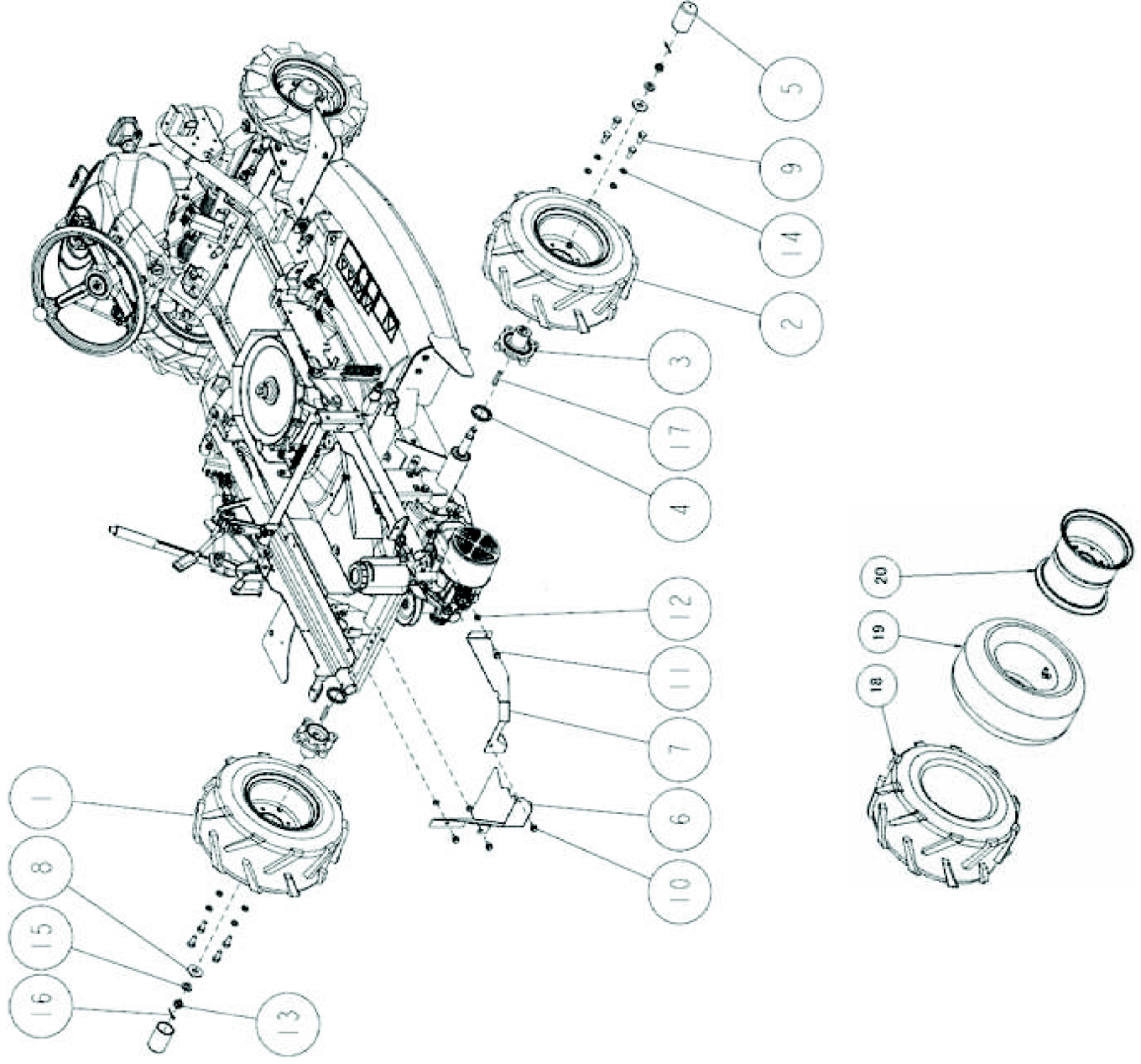
PL01672

Rep	Réf ETESIA	F	D	E
1	27695	RESS.GAZ KMF 50-40	GASFEDER KMF 50-40	GAS SPRING KMF50-40
2	34160	AXE SUPPORT SIEGE	SITZHALTERUNGSACHSE	SEAT BRACKET AXLE
3	34198	CAPOT AVANT	VORDERE ABDECKUNG	FRONT COVER
4	34226	VIS T9-170	SCHRAUBE T9-170	SCREW T9-170
5	34651	PARE CHOCS AVANT	STOSSSTANGE	FRONT BUMPER
6	9056	VIS H M 8X25 DIN933	SCHRAUBE 8X25	BOLT 8X25
7	27446	VIS HM8X20 + GROWER	SCHRAUB.8X20+SCHEIB	SCREW 8X20 + WASHER
8	27370	ECROU BORGNE M6	HUTMUTTER M6	NUT FLANGE M6
9	9017	ECR.AUTOFR.HM10 DIN	MUTTER HM10 DI	NUT HM10
10	2020	ECROU H.M8 DIN934	MUTTER HM8 DIN 934-	NUT HM8
11	27322	RONDELLE 10	SCHEIBE 10	WASHER 10
12	34340	ANNEAU 8	RING 8	RING 8



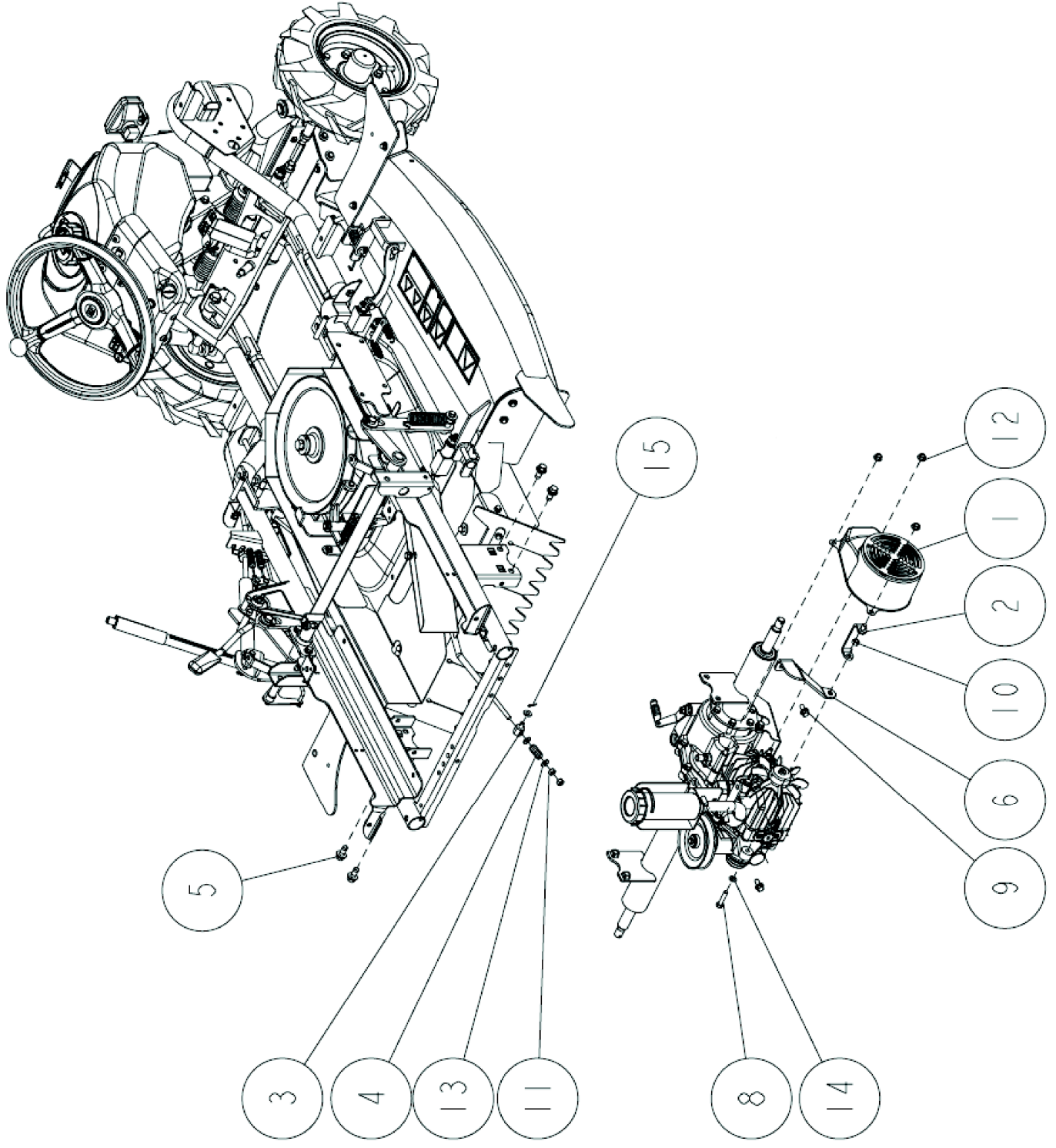
PL01673

Rep	Réf ETESIA	F	D	E
1	34288	COLLIER 17	SCHELLE 17	COLLAR 17
2	27856	ECROU	MUTTER	SWITCH LOCK NUT
3	27855	CONTACTEUR SECURITE	SICHERHEITSSCHALTER	SAFETY SWITCH
4	34150	SUPPORT ROBINET	HAHNHALTERUNG	FUEL STOP BRACKET
5	34248	ROBINET	HAHN	FUEL STOP VALVE
6	34250	DURITE CARBURANT	SCHLAUCH	HOSE
7	34251	DURITE CARBURANT	SCHLAUCH	HOSE
8	27446	VIS HM8X20 + GROWER	SCHRAUB.8X20+SCHIEB	SCREW 8X20 + WASHER
9	9061	VIS HM 8X30	SCHRAUBE 8X30	BOLT 8X30



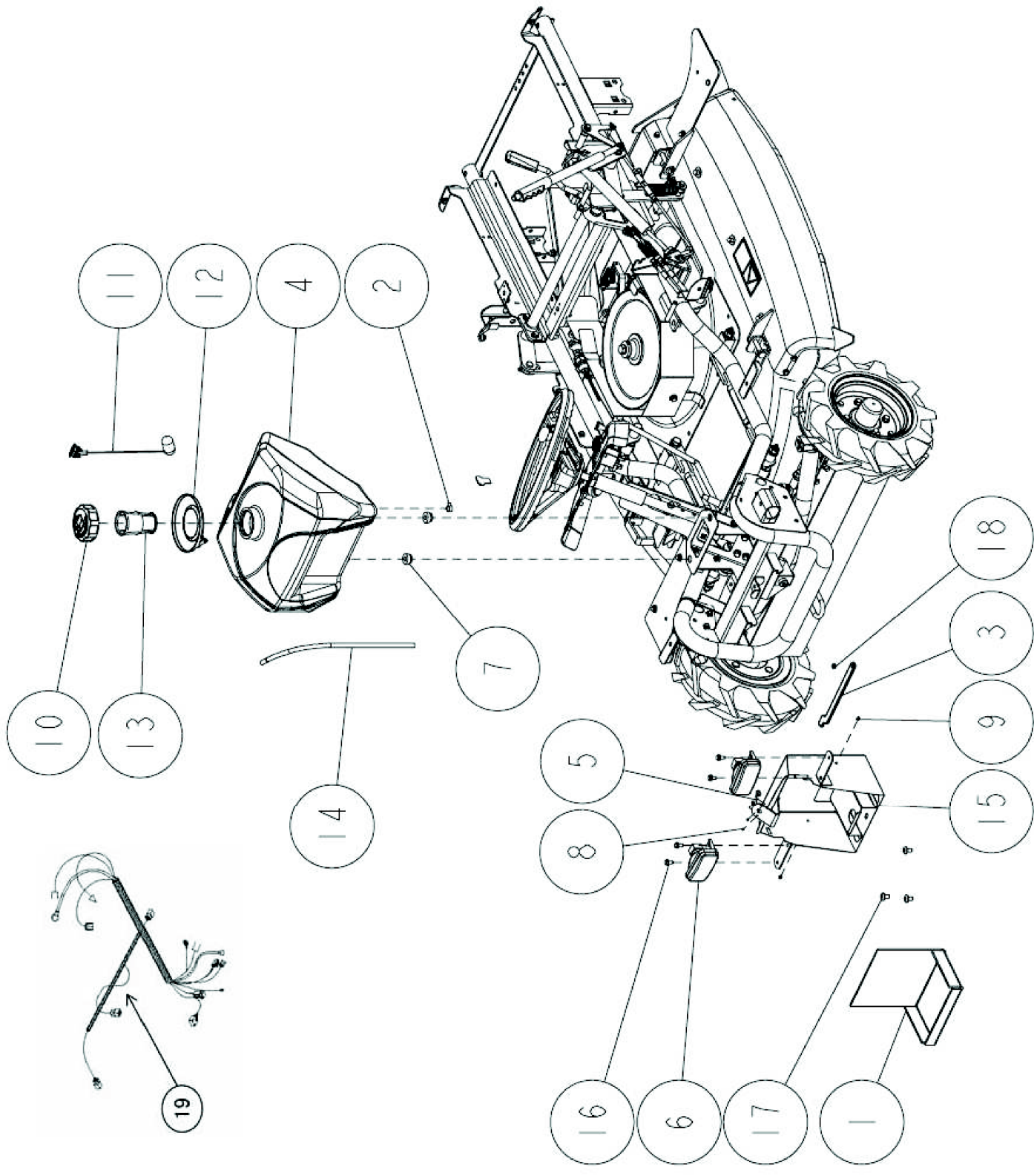
PL01674

Rep	Réf ETESIA	F	D	E
1	27239	ROUE ARRIERE GAUCHE	LINKES HINTERRAD	LEFT REAR WHEEL
2	27244	ROUE ARRIERE DROITE	RECHTES HINTERRAD	RIGHT REAR WHEEL
3	27711	FLASQUE DE ROUE ARR	HINTERRADFLANSCH	REAR WHEEL BOSS
4	27712	JOINT DE FLASQUE	FLANSCHDICHTUNG	WHEEL BOS DUST SEAL
5	34256	CAPUCHON DE ROUE	RAD KAPPE	WHEEL CAP
6	34581	PROT.CACHE COURROIE	RIEMEN SCHUTZ	BELT PROTECTION
7	34678	CACHE COURROIE ARR	RIEMEN VERKLEIDUNG	BELT REAR COVER
8	27437	RDLE 16 X 40 4,5	SCHEIBE 16X40X4,5	WASHER 16X40X4,5
9	70086	VIS H M10X25 DIN933	SECHSKANTSCHRAUBE H	HEXAGON SCREW,DIN 9
10	27342	VIS HM8X16 + RDLES	SECHSK.S.M8X16+SCHE	HEG.S. M8X16+WASHE
11	34309	VIS EMBASE M8X20	SCHRAUBE M8X20	SCREW M8X20
12	2020	ECROU H.M8 DIN934	MUTTER HM8 DIN 934-	NUT HM8
13	27435	ECROU CRENEAUX M16	MUTTER M16	NUT M16
14	2244	RDLE GROWER A10	FEDERSCHEIBE A10	WASHER A10
15	27436	RDLE GROWER 16	FEDERSCHEIBE 16	SPRING WASHER
16	34332	GOUPILLE 3.5X35	STIFT 3.5X35	PIN 3.5X35
17	27556	CLAVETTE 7X50	KEIL 7X50	KEY 7X50
18	27375	PNEU ARRIERE	HINTERREIFEN	REAR TYRE
19	28353	CHAMBRE A AIR ARR.	LUFTSCHLAUCH HINTEN	INNER TUBE REAR
20	27394	JANTE ARRIERE	HINTERRADFELGE	REAR WHEEL



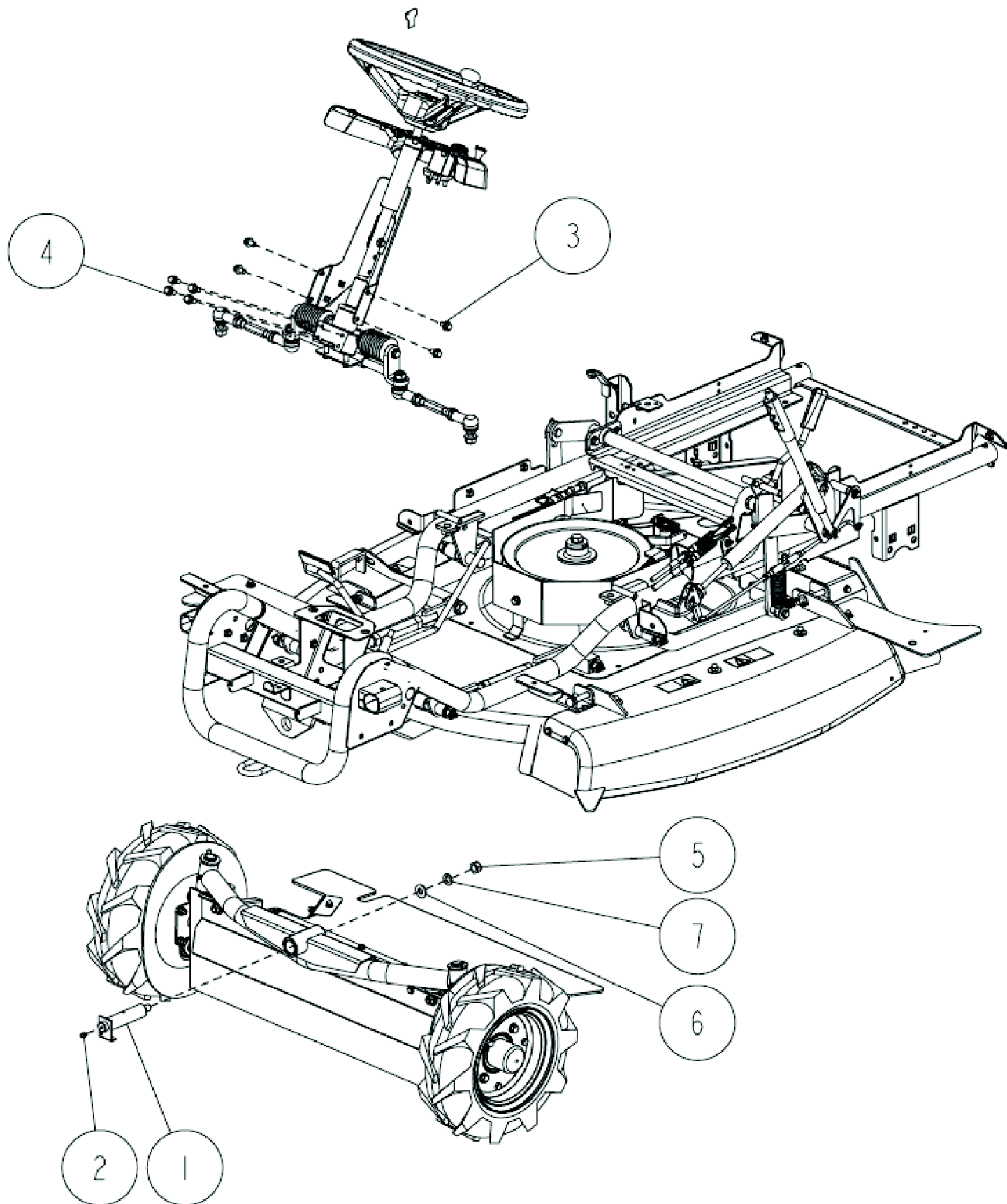
PL01675

Rep	Réf ETESIA	F	D	E
1	27844	CANAL VENTILATION	LUFTKANAL	FAN COVER
2	27843	PATTE DE FIXATION	BEFESTIGUNGSB3GEL	FAN COVER SETTING
3	27820	PIVOT	GELENK	BRAKE JOINT
4	27682	RESSORT DE FREIN	BREMSFEDER	BRAKE SPRING
5	34269	VIS M10X25	SCHRAUBE M10X25	SCREW M10X25
6	34665	SUPPORT TRANSMISS.	ANTRIEBS HALTERUNG	TRANSMISS. BRACKET
8	27504	VIS HM8X35 + GROWER	SCHR.M8X35.FEDERSCH	BOLT+WASHER M8X35
9	27446	VIS HM8X20 + GROWER	SCHRAUB.8X20+SCHEIB	SCREW 8X20 + WASHER
10	27501	ECROU M8 + GROWER	MUTTER M8+FEDERSCH.	NUT FLANGE M8
11	2020	ECROU H.M8 DIN934	MUTTER HM8 DIN 934-	NUT HM8
12	27501	ECROU M8 + GROWER	MUTTER M8+FEDERSCH.	NUT FLANGE M8
13	7335	RDLE PL.A 8,4DIN12	SCHEIBE A 8,4	WASHER
14	71343	RDLE GROWER A8	FEDERSCHEIBE A8	SPRING WASHER A8
15	27337	GOUP. FENDUE 2X15	SPLINTE V 2X15	SPLINT PIN 2X15



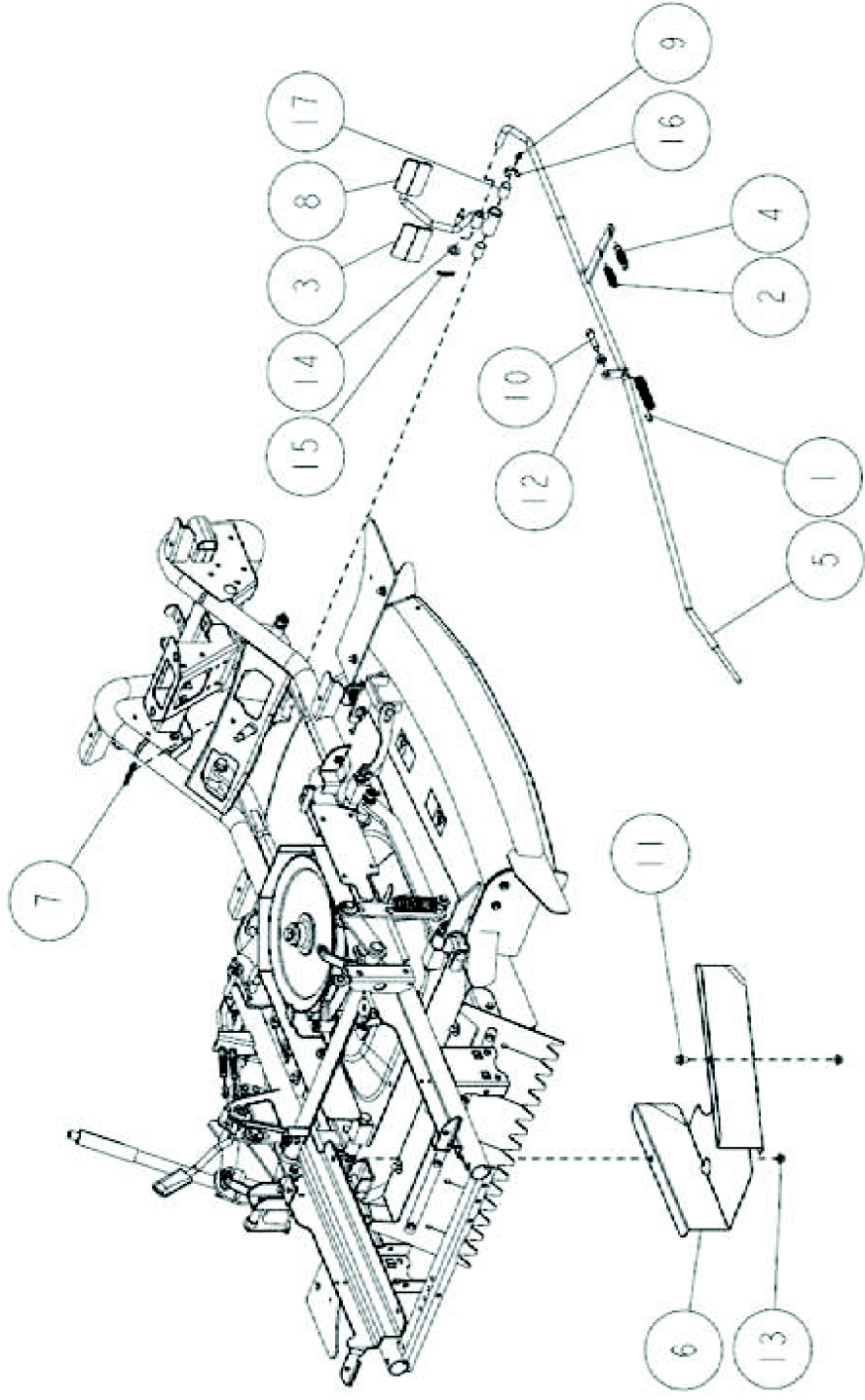
PL01676

Rep	Réf ETESIA	F	D	E
1	27517	ELEMENT ISOLANT	GUMMI-VERKLEIDUNG	CUSHION RUBBER
2	34288	COLLIER 17	SHELLE 17	COLLAR 17
3	34200	SUPPORT	HALTERUNG	BRACKET
4	34218	RESERVOIR CARBURANT	KRAFTSTOFFTANK	FUEL TANK
5	34228	RESSORT DE MAINTIEN	FEDER	SPRING
6	34240	FEU AVANT AV98	VORDERLAMPE AV98	FRONT LIGHT AV98
7	34244	ENTRETOISE	BŠCHSE	BUSH
8	34249	RIVET	NIETE	RIVET
9	34648	FIXATION FAISCEAU	KABELBAUM BEFESTIGG	WIRING FIXING
10	34257	BOUCHON RESERV.ESS.	KRAFTST.TANKSTOPFEN	FUEL TANK PLUG
11	34258	JAUGE A CARBURANT	KRAFTST.ANZ.FŠHLER	FUEL TANK LEVEL
12	34259	GUIDE TUYAU	ROHRFŠHRUNG	TUBE GUIDE
13	34260	CREPINE	ŠITTER	FILTER
14	34262	DURIT	SCHLAUCH	HOSE
15	34659	SUPPORT BATTERIE	BATTERIE HALTERUNG	BATTERY BRACKET
16	34302	VIS M6X15	SCHRAUBE M6X15	SCREW M6X15
17	34306	VIS M8X16	SCHRAUBE M8X16	SCREW M8X16
18	5232	ECR.AUOFR.HM6 DIN	STOPMUTTER HM 6 DIN	SELF-LOCKING NUT
19	34647	FAISCEAU ELECTRIQUE	KABELBAUM	ELECTRICAL WIRING
20	34263	COUVERCL.PORTE FUSI	SICHER.TRŽGERDECKEL	FUSE HOLDER COVER



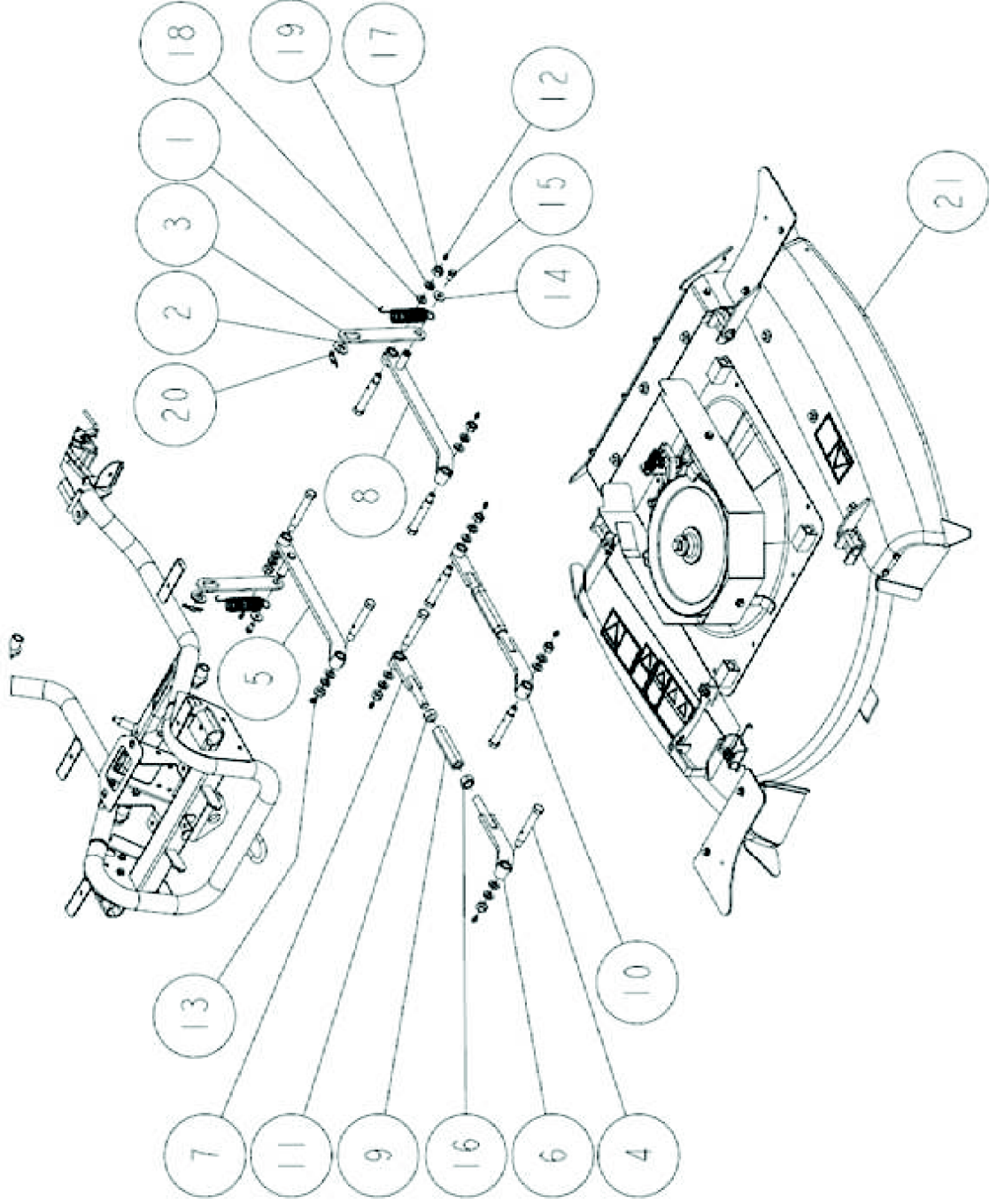
PL01677

Rep	Réf ETESIA	F	D	E
1	27661	AXE DE CENTRAGE	ZENTRIERBOLZEN	CENTER PIN
2	27246	GRAISSEUR	SCHMIERNIPPLE	GREASE NIPPEL
3	27562	VIS HM8X16 + GROWER	SCHR.M8X16+FEDERSCH	M8X16+SPRING WASH.
4	34309	VIS EMBASE M8X20	SCHRAUBE M8X20	SCREW M8X20
5	1541	ECROU H.M12 DIN934	MUTTER HM12 DIN 934	HEXAGON NUT,DIN 934
6	34325	RONDELLE 12	SCHEIBE 12	WASHER 12
7	27353	RDLE GROWER 12	FEDERSCHEIBE A12	SPRING WASHER A12



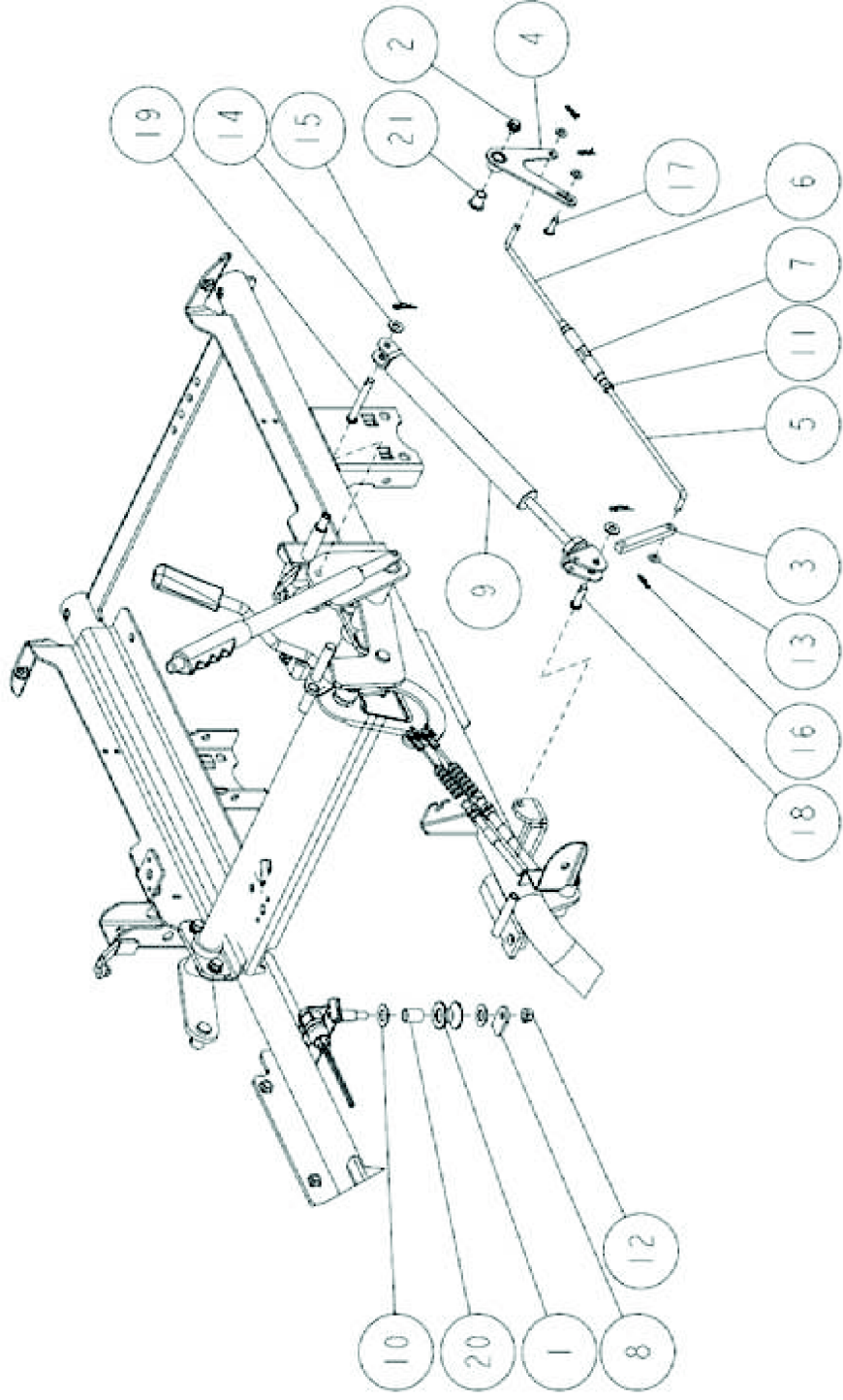
PL01678

Rep	Réf ETESIA	F	D	E
1	27936	RESSORT	FEDER	SPRING
2	34290	RESSORT	FEDER	SPRING
3	27224	CACHE PEDALE	PEDALVERKLEIDUNG	PEDAL RUBBER
4	34104	RESSORT	FEDER	SPRING
5	34140	TRINGL.PEDALE FREIN	BREMSPEDALSTANGE	BRAKE PEDAL ROD
6	34582	PROT.CACHE COURROIE	RIEMEN SCHUTZ	BELT PROTECTION
7	34671	PROTECTION CAOUTCH.	SCHUTZ	PROTECTION
8	34672	PEDALE FREIN	BREMSPEDAL	BRAKE PEDAL
9	27246	GRAISSEUR	SCHMIERNIPPLE	GREASE NIPPEL
10	71242	VIS HM 10-35 DROITE	SECHSKANTSCHRAUBE	HEX.SCREW HM10X35
11	27562	VIS HM8X16 + GROWER	SCHR.M8X16+FEDERSCH	M8X16+SPRING WASH.
12	27231	CONTRE ECR.M10X150	KONT.MUTTER M10X150	COUNTER NUT M10X150
13	27507	ECROU AUTOBLOQ.M8	STOPMUTTER M8	U NUT FLANGE M8
14	34320	RONDELLE 12	SCHEIBE 12	WASHER 12
15	27566	GOUPILLE BETA 12	STIFT 12	SNAP RING 12
16	1513	ANN.E.RE DIA.15	SEEGERING 15	CIRCLIP 15
17	27612	BAGUE 16-25	DU BÖSCHSE 16-25	DU BUSH 16-25



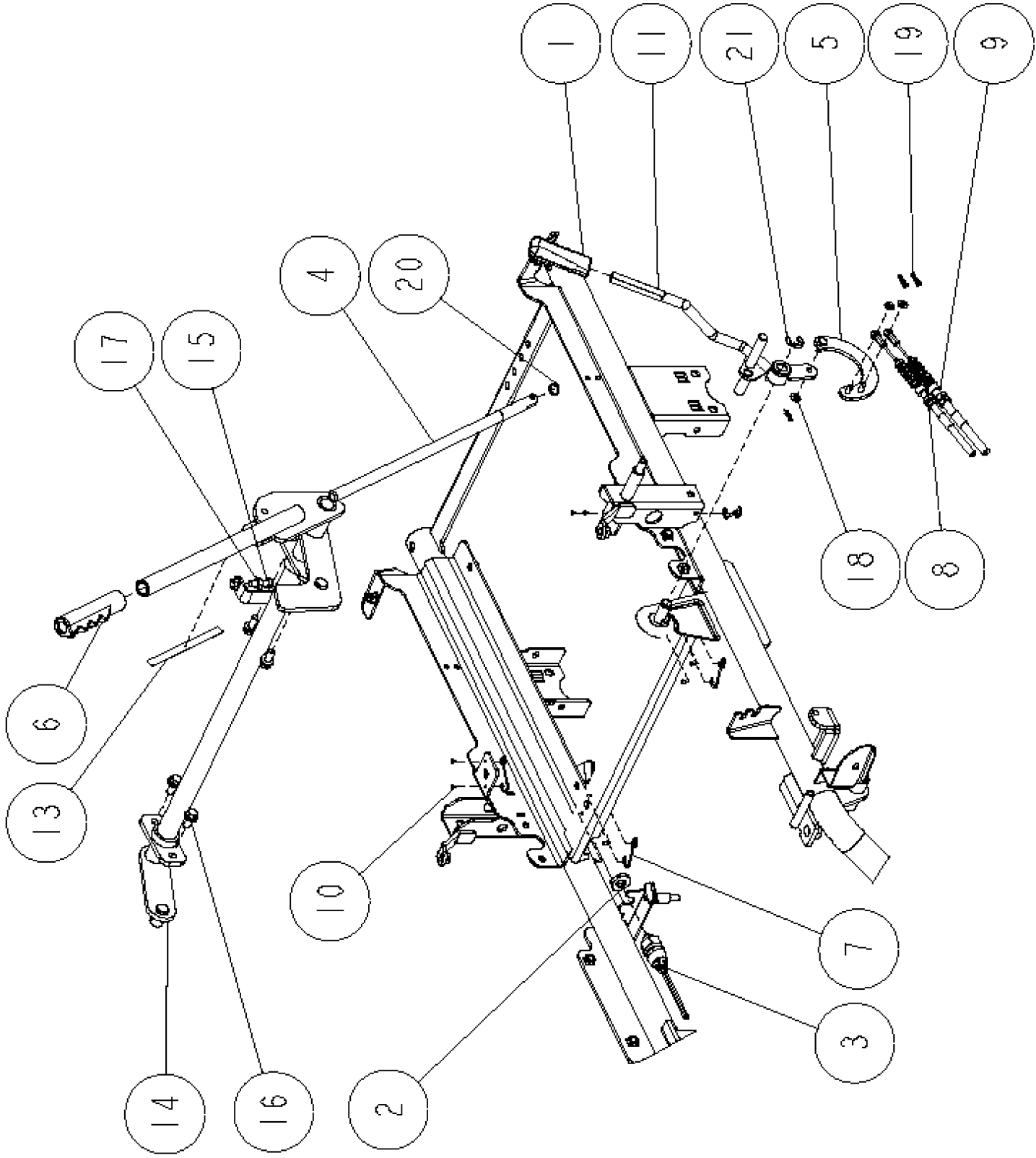
PL01679

Rep	Réf ETESIA	F	D	E
1	27875	RESSORT	FEDER	SPRING
2	27749	RONDELLE 16X32X2,3	SCHEIBE 16X32X3,2	WASHER 16X32X3,2
3	34123	PLATINE	PLATTE	PLATE
4	34195	AXE D'ARTICULATION	GELENK WELLE	LINK SHAFT
5	34597	BRAS ARRIERE DROIT	HINT.RECHTER ARM	REAR RIGHT ARM
6	34596	BRAS AVANT DROIT	VORD.RECHTER ARM	FRONT RIGHT ARM
7	34595	BRAS AVANT	VORDERER ARM	FRONT ARM
8	34594	BRAS ARRIERE GAUCHE	HINT.LINKER ARM	REAR LEFT ARM
9	34593	HEXAGONE HDC	SCHNITTH TM HE EINSTEL	CUT.HEIGHT ADJUSTM.
10	34592	BRAS AVANT GAUCHE	VORD.LINKER ARM	FRONT LEFT ARM
11	34591	ECROU M16 GAUCHE	MUTTER M16 LINKS	NUT M16 LEFT
12	27246	GRAISSEUR	SCHMIERNIPPLE	GREASE NIPPEL
13	27246	GRAISSEUR	SCHMIERNIPPLE	GREASE NIPPEL
14	27940	RONDELLE 8X25X2,3	SCHEIBE 8X25X2,3	WASHER 8X25X2,3
15	27562	VIS HM8X16 + GROWER	SCHR.M8X16+FEDERSCH	M8X16+SPRING WASH.
16	34598	ECROU M16	MUTTER M16	NUT M16
17	1541	ECROU H.M12 DIN934	MUTTER HM12 DIN 934	HEXAGON NUT,DIN 934
18	34320	RONDELLE 12	SCHEIBE 12	WASHER 12
19	27353	RDLE GROWER 12	FEDERSCHEIBE A12	SPRING WASHER A12
20	34334	GOUPILLE	STIFT	PIN



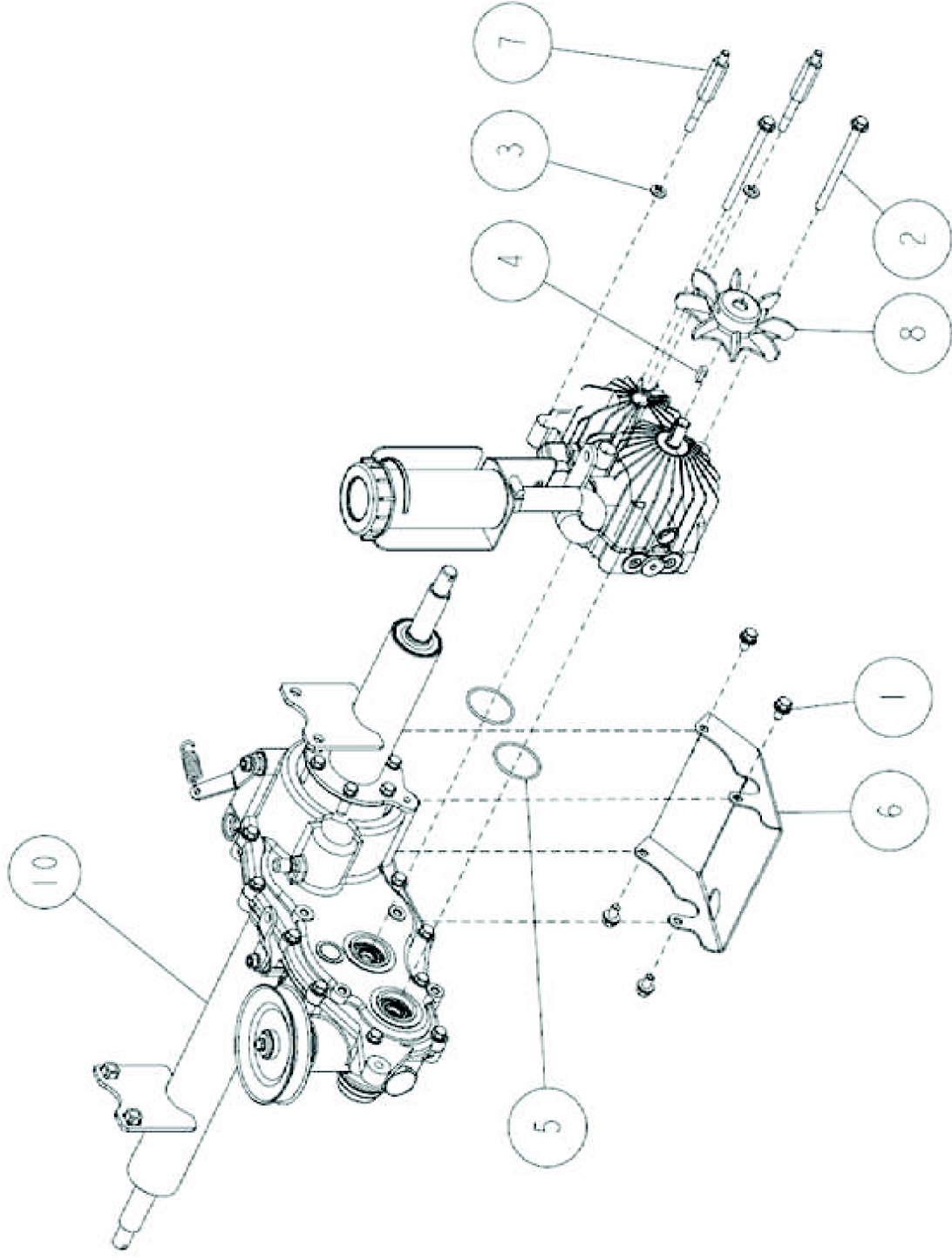
PL01680

Rep	Réf ETESIA	F	D	E
1	34289	POULIE	SCHEIBE	PULLEY
2	34105	VIS A EMBASE M6X12	SCHRAUBE M6X12	SCREW M6X12
3	34124	LEVIER	HEBEL	LEVER
4	34126	LEVIER	HEBEL	LEVER
5	34127	TIGE GAUCHE	LINKE STANGE	LEFT ROD
6	34128	TIGE DROITE	RECHTE STANGE	RIGHT ROD
7	34129	TRINGLE REGLAGE	EINSTELL STANGE	ADJUST ROD
8	34164	PLATINE FREIN	BREMSPLATTE	BRAKE PLATE
9	34583	VERIN A GAZ	GAS ZYLINDER	GAS JACK
10	27390	RDLE 12 X 24 X1,0	SCHEIBE 12X24X1,0	WASHER 12X24X1
11	1557	ECROU H.M6 DIN934	MUTTER HM 6 DIN 934	NUT HM6
12	34315	ECROU A EMBASE 8	MUTTER 8	NUT 8
13	34318	RONDELLE 6	SCHEIBE 6	WASHER 6
14	34319	RONDELLE 8	SCHEIBE 8	WASHER 8
15	27324	GOUPILLE BETA 8	BETA SPLINTE 8	SNAP PIN 8
16	27751	GOUPILLE BETA 6	BETA SPLINT 6	SNAP PIN 6
17	34335	AXE 6X20	ACHSE 6X20	AXLE 6X20
18	34336	AXE 8X28	ACHSE 8X28	AXLE 8X28
19	27299	AXE EPAULEE 8X60	BOLZEN 8X60	FLAT HEADED PIN 8X6
20	27520	BAGUE	BŠCHSE DU MB 122ODV	BUSH MB 122 ODV
21	27349	BAGUE DU 10X15X18F	DU BŠCHSE 10.15.18F	DU BUSH 10.15.18F



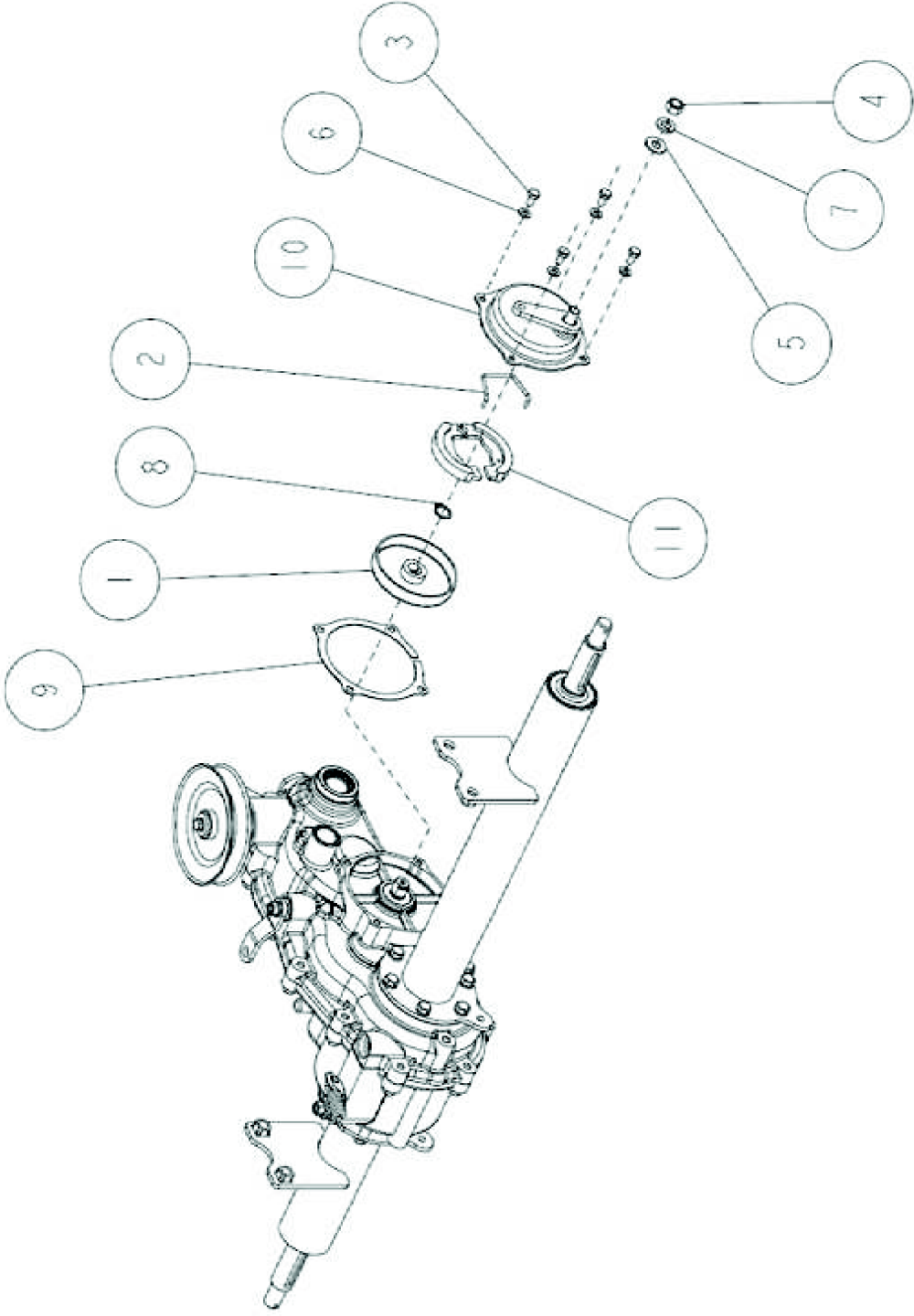
PL01681

Rep	Réf ETESIA	F	D	E
1	27281	POIGNEE DE LEVIER	HEBELGRIFF	ARM GRIP
2	27856	ECROU	MUTTER	SWITCH LOCK NUT
3	27855	CONTACTEUR SECURITE	SICHERHEITSSCHALTER	SAFETY SWITCH
4	34125	TIGE HDC	SCHNITTH TM HE STANGE	CUTTING HEIGHT ROD
5	34141	PLATINE CABLES	KABELSPLATTE	CABLE PLATE
6	34219	POIGNEE HDC	GRIFF	GRIP
7	34228	RESSORT DE MAINTIEN	FEDER	SPRING
8	34234	CABLE FREIN DE LAME	MESSERBREMSKABEL	KNIFE BRAKE WIRE
9	34235	CABLE EMBRAYAG.LAME	MESSERKUPLUNG.KABEL	CUTTING CLUTCH WIRE
10	34249	RIVET	NIETE	RIVET
11	34542	LEVIER CDE DE LAME	MESSER HEBEL	BLADE LEVER
13	34282	AUTOCOLLANT HDC	AUFKLEB.SCHNITH TM HE	STICKER CUT.HEIGHT
14	34584	RENGOI HDC	šBERGANGSHEBEL	UP/DOWN ADJ.SHAFT
15	9056	VIS H M 8X25 DIN933	SCHRAUBE 8X25	BOLT 8X25
16	27446	VIS HM8X20 + GROWER	SCHRAUB.8X20+SCHEIB	SCREW 8X20 + WASHER
17	2020	ECROU H.M8 DIN934	MUTTER HM8 DIN 934-	NUT HM8
18	34318	RONDELLE 6	SCHEIBE 6	WASHER 6
19	27751	GOUPILLE BETA 6	BETA SPLINT 6	SNAP PIN 6
20	34338	CIRCLIPS 13	SEEGERING 13	CIRCLIP 13
21	27313	ANNEAU TRUARC 12	SICHERUNGS RING 12	SNAP RING E TYPE 12



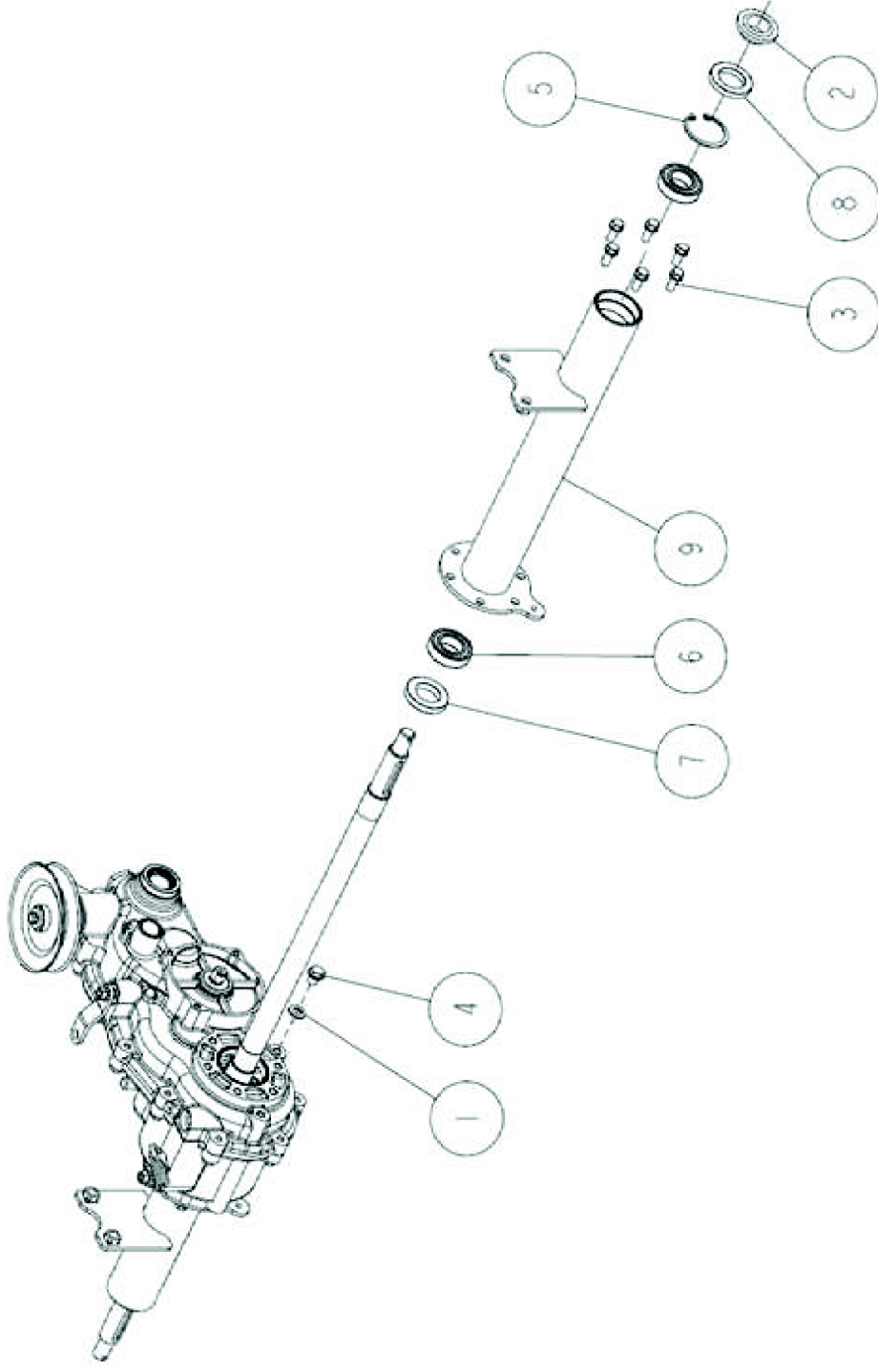
PL01682

Rep	Réf ETESIA	F	D	E
1	27562	VIS HM8X16 + GROWER	SCHR.M8X16+FEDERSCH	M8X16+SPRING WASH.
2	27840	VIS HM8X112	SCHRAUBE M8X112	FLANGE MINI BOLT
3	71343	RDLE GROWER A8	FEDERSCHEIBE A8	SPRING WASHER A8
4	27690	CLAVETTE 5X20	KEIL 5X20	KEY 5X20
5	27838	JOINT TORIQUE 45	O-RING G45	O-RING G45
6	27845	TOLE PROTECTION	SCHUTZBLECH	MISSION GUARD
7	27839	ENTRETOISE FILETEE	DISTANZHÖLSE	DOUBLE SPRING BOLT
8	27841	VENTILATEUR	LŠFTER	FAN
10	34666	BOITE MECANIQUE	MECHA.GETRIEBE	MECA. GEARBOX



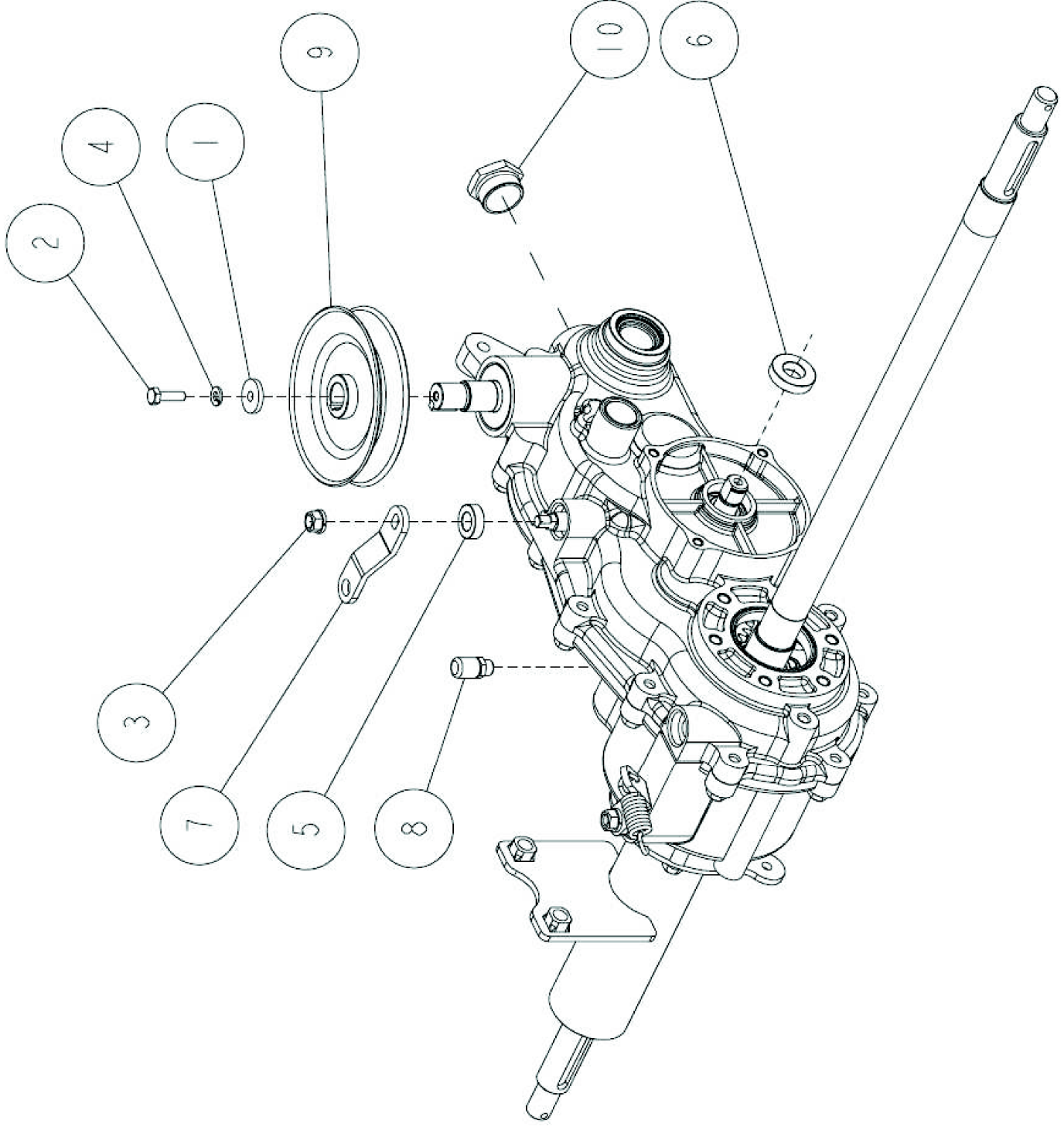
PL01683

Rep	Réf ETESIA	F	D	E
1	27453	TAMBOUR DE FREIN	BREMSTROMMEL	BRAKE DRUM (PA-7)
2	34285	RESSORT	FEDER	SPRING
3	27457	VIS HM 6X12 (8T)	SECHSKANTSCHR M6X12	HEXA.SCREW M6X12 8T
4	9017	ECR.AUTOFR.HM10 DIN	MUTTER HM10 DI	NUT HM10
5	34327	RONDELLE 10	SCHEIBE 10	WASHER 10
6	71049	RDLE GROWER A6	FEDERING A6 DIN 12	SPRING WASHER,DIN 1
7	2244	RDLE GROWER A10	FEDERSCHEIBE A10	WASHER A10
8	34339	CIRCLIPS 15	SEEGERING 15	CIRCLIP 15
9	34585	JOINT COUVERCLE	DICHTUNG	GASKET
10	27819	ENS.COUCVERCLE	BREMSDECKEL	BRAKE CAP ASSY
11	27455	JEU MACHOIRE FREIN	BREMSBACKE SATZ	BRAKE SHOE SET



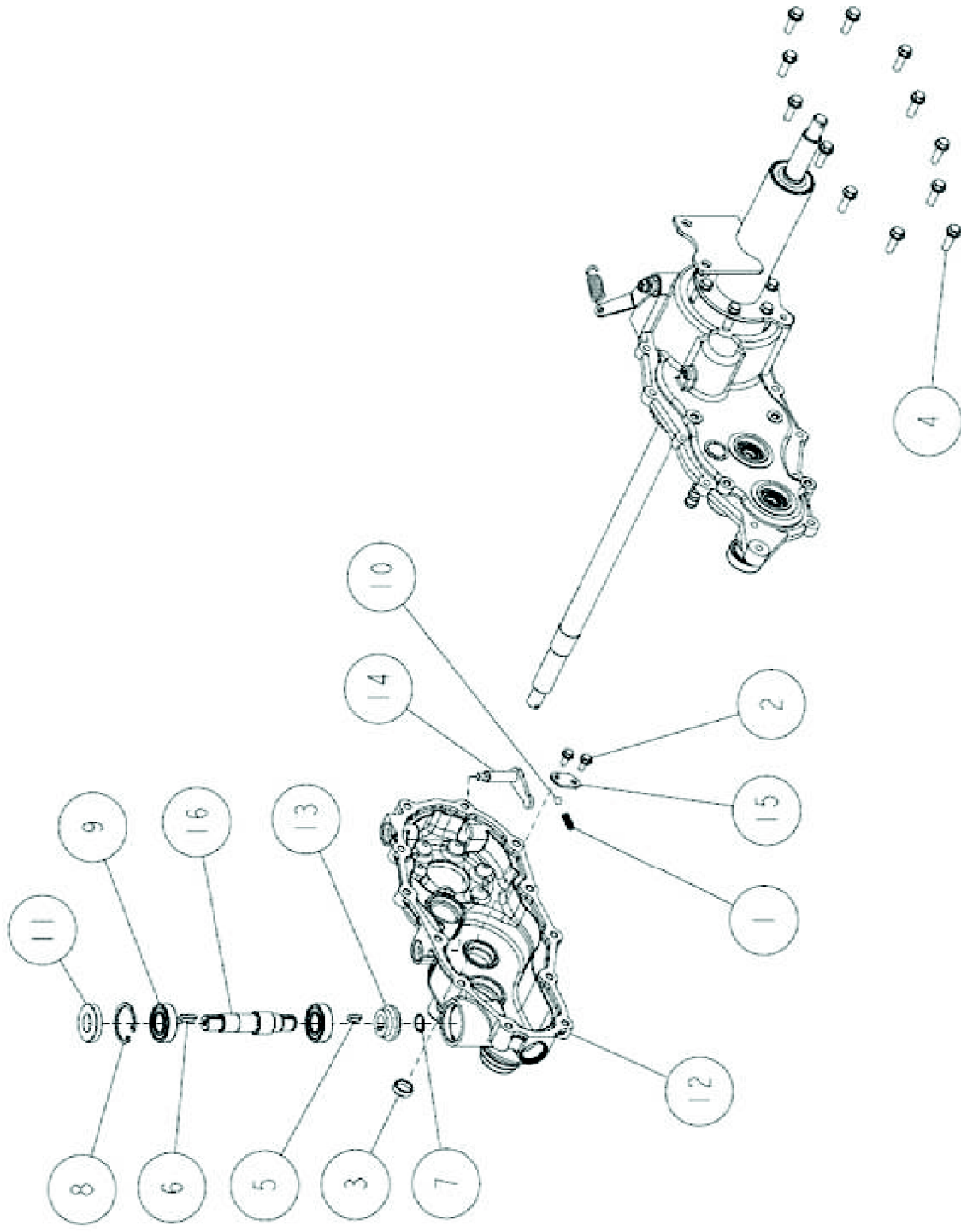
PL01684

Rep	Réf ETESIA	F	D	E
1	27535	RDLE 10,5X18X1,6	SCHEIBE 10,5X18X1,6	WASHER 10,5X18X1,6
2	27441	JOINT AP 30.47.7	DICHTUNG AP 30X47X7	OIL SEAL AP 30X47X7
3	27446	VIS HM8X20 + GROWER	SCHRAUB.8X20+SCHEIB	SCREW 8X20 + WASHER
4	27605	VIS H M10-12 (125)	SCHRAUBE M10-12/125	SCREW M10-12 (125)
5	27442	CIRCLIPS 47	SEEGERING 47	SNAP RING 47
6	27653	ROULEMENT 6005	KUGELLAGER 6005	BEARING 6005
7	34345	JOINT 28.47.8	DICHTUNG 28.47.8	GASKET 28.47.8
8	34346	JOINT 30.47.7	DICHTUNG 30.47.7	GASKET 30.47.7
9	34662	CARTER ARBRE GAUCHE	WELLENGEHÜSE LINKS	AXLE CASE LEFT



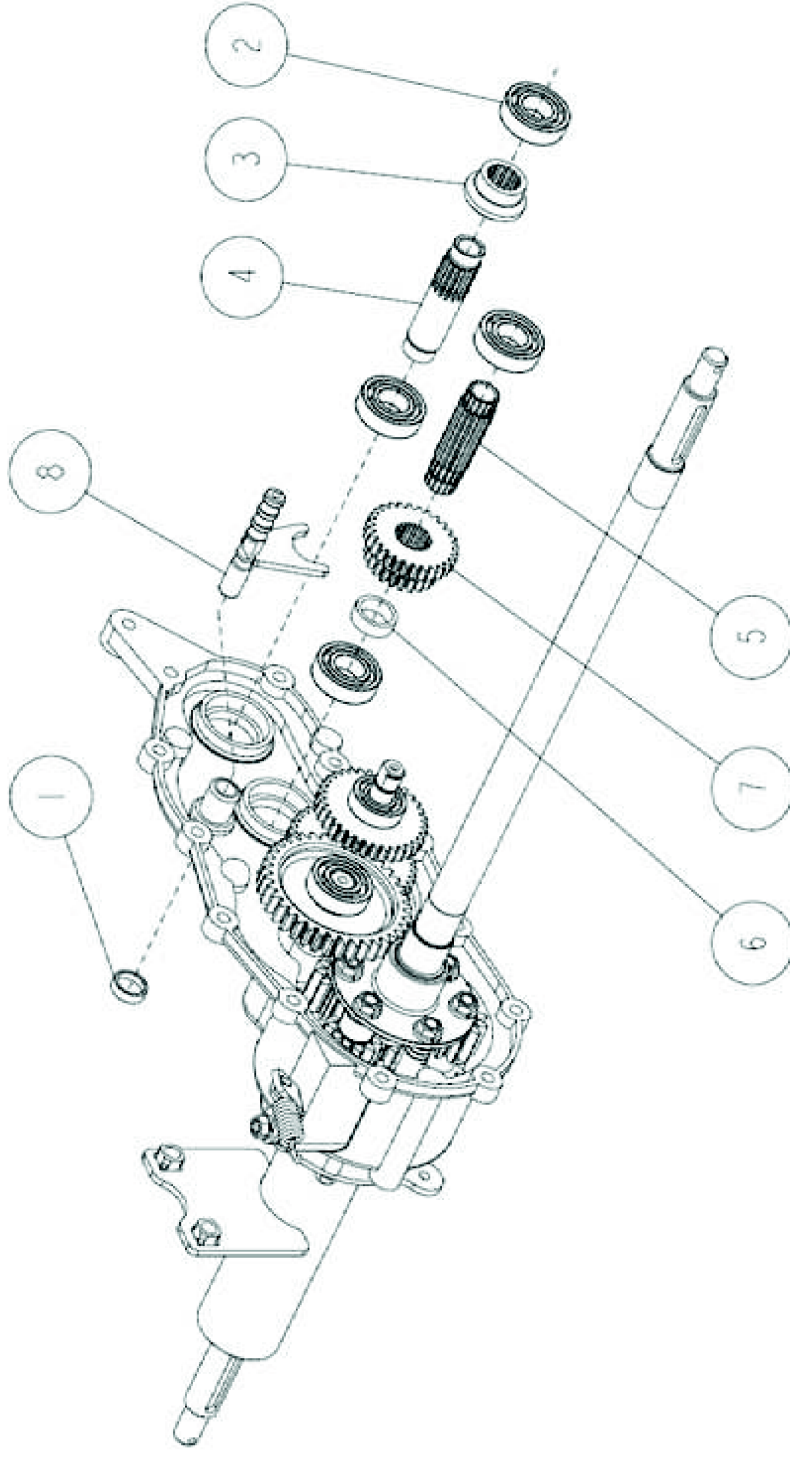
PL01685

Rep	Réf ETESIA	F	D	E
1	27220	RDLE 6,5X22X3,2	SCHEIBE 6,5X22X3,2	WASHER 6,5X22X3,2
2	20507	VIS HM 6 X 20	SECHSKANT.HM 6X20	BOLT HM 6X20
3	34315	ECROU A EMBASE 8	MUTTER 8	NUT 8
4	71049	RDLE GROWER A6	FEDERRING A6 DIN 12	SPRING WASHER,DIN 1
5	27806	JOINT LEVRE 12X22X7	LIPPENDICHTUNG	OIL SEAL 12X22X7
6	27818	JOINT LEVRE 15X30X7	LIP.DICHTUNG15X30X7	OIL SEAL UE 15X30X7
7	27807	LEVIER	HEBEL	SUB CHANGE ARM
8	27829	EVENT	SCHNARCHVENTIL	AIR BLEEZER
9	34586	POULIE ENTREE BOITE	SCHEIBE	PULLEY
10	34670	BOUCHON + JOINT	STOPFEN + DICHTUNG	PLUG + GASKET



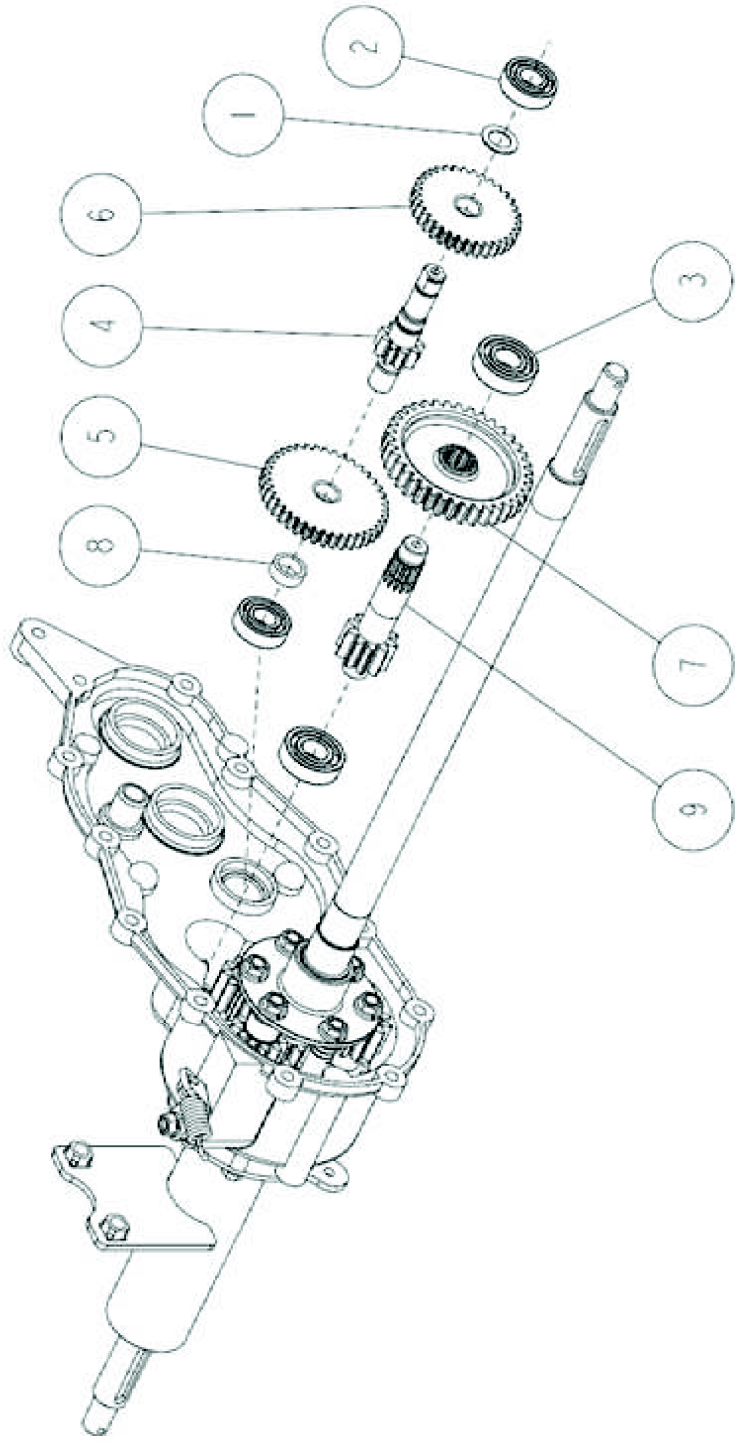
PL01686

Rep	Réf ETESIA	F	D	E
1	27803	RESSORT 1,4	FEDER 1,4	SPRING 1,4
2	27805	VIS AUTOTAR.M6X14	SELBSTGEWIND.M6X14	TAB TIGHT M6X14
3	27831	BOUCHON NOIR 22	SCHWARZE KAPPE 22	BLACK CAP 22
4	27830	VIS HM 8X25	SECHSKANTSCHR.M8X25	HEX.TAP TIGHT M8X25
5	27794	CLAVETTE 5X16	KEIL 5X16	KEY 5X16
6	27796	CLAVETTE 5X20	KEIL 5X20	KEY 5X20
7	27376	CIRCLIPS 17	SEEGERING 17	SNAP RING 17
8	27797	CIRCLIP INT.42	STEERING IN.42	SNAP RING 42
9	34536	ROULEMENT	LAGER	BEARING
10	27802	BILLE DIA 8	KUGEL D.8	STEEL BALL D.8
11	34681	JOINT A LEVRE	DICHTUNG	GASKET
12	27791	CARTER GAUCHE	GEHÄUSE LINKS	TRANSMIS.CASE LEFT
13	27795	PIGNON CONIQUE	KONISCHES ZAHNRAD	20T SPIR.MITA GEAR
14	27800	PATTE DE CDE	STEUERHEBEL	SWING ARM
15	27804	PLAQUETTE	KUGELPLATTE	SHIFT SPRING HOLDER
16	34664	AXE ENTREE BOITE	EINGANGSWELLE	IMPULS SHAFT



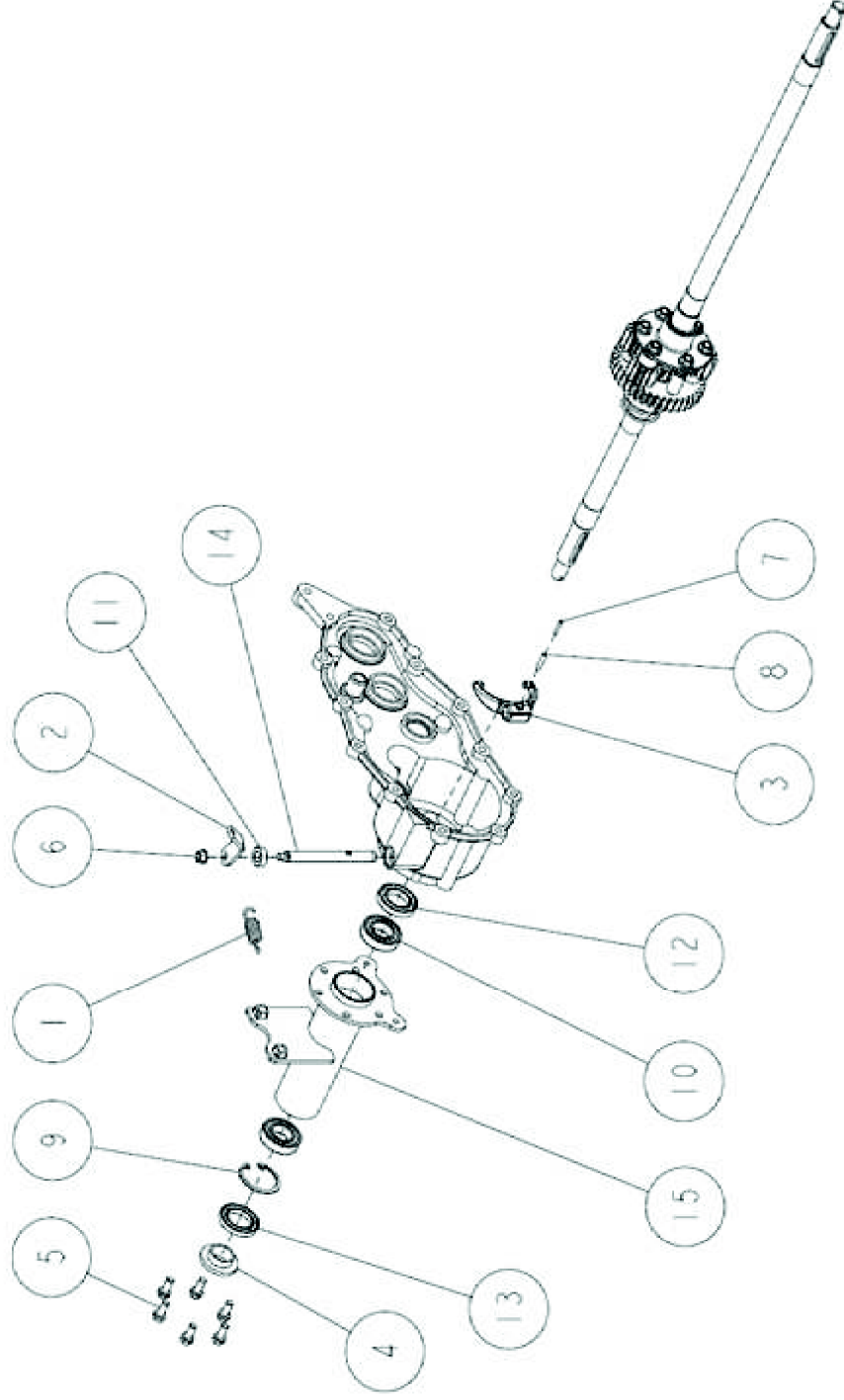
PL01687

Rep	Réf ETESIA	F	D	E
1	27831	BOUCHON NOIR 22	SCHWARZE KAPPE 22	BLACK CAP 22
2	27651	ROULEMENT 6004	KUGELLAGER 6004	BEARING 6004
3	27809	PIGNON CONIQUE	KONISCHES ZAHNRAD	20T SPIRAL MIT GEAR
4	27808	AXE B	B WELLE	B AXLE
5	27810	AXE C	C WELLE	C AXLE
6	27812	COLLIER AXE C	C WELLE BŒCHSE	C AXLE COLLAR 9
7	27811	PIGNON 22-28	ZAHNRAD 22-28	SHIFT GEAR 22-28
8	27801	FOURCHETTE	GABEL	SHIFT FORK



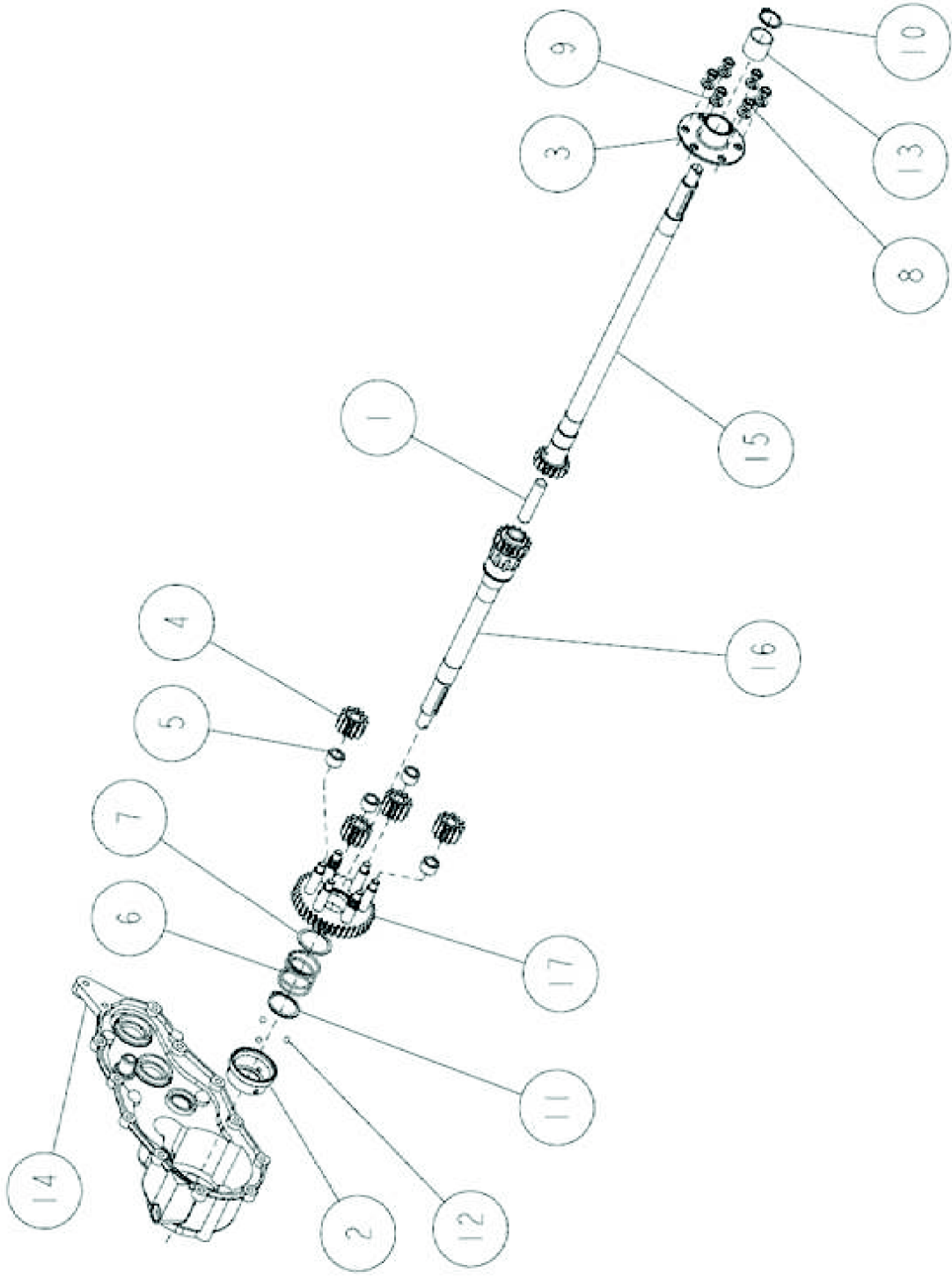
PL01688

Rep	Réf ETESIA	F	D	E
1	27813	RDLE CALE 15X24X1,0	SCHEIBE 15X24X1	WASHER 15X24X1
2	40465	RLT 6202 HUILE	LAGER 6202	BEARING 6202
3	27649	ROULEMENT 6203	KUGELLAGER 6203	BEARING 6203
4	27815	AXE DE FREIN	BREMSWELLE	BRAKE SHAFT
5	27814	PIGNON 40 DENTS	ZAHNRAD 40 ZZHNE	BRAKE SHAFT 40TGEAR
6	27816	PIGN.AXE FR.34DENTS	ZAHNRAD 34 ZZHNE	BRAKE SHAFT 34TGEAR
7	27821	PIGNON AXE 37 DENTS	ZAHNRAD 37 ZZHNE	D AXLE 37T GEAR
8	27817	ENTRET.8 AXE FREIN	BŠCHSE 8 BREMSWELLE	BRAKE SHAFT COLLAR8
9	34116	AXE (D)	ACHSE (D)	AXLE (D)



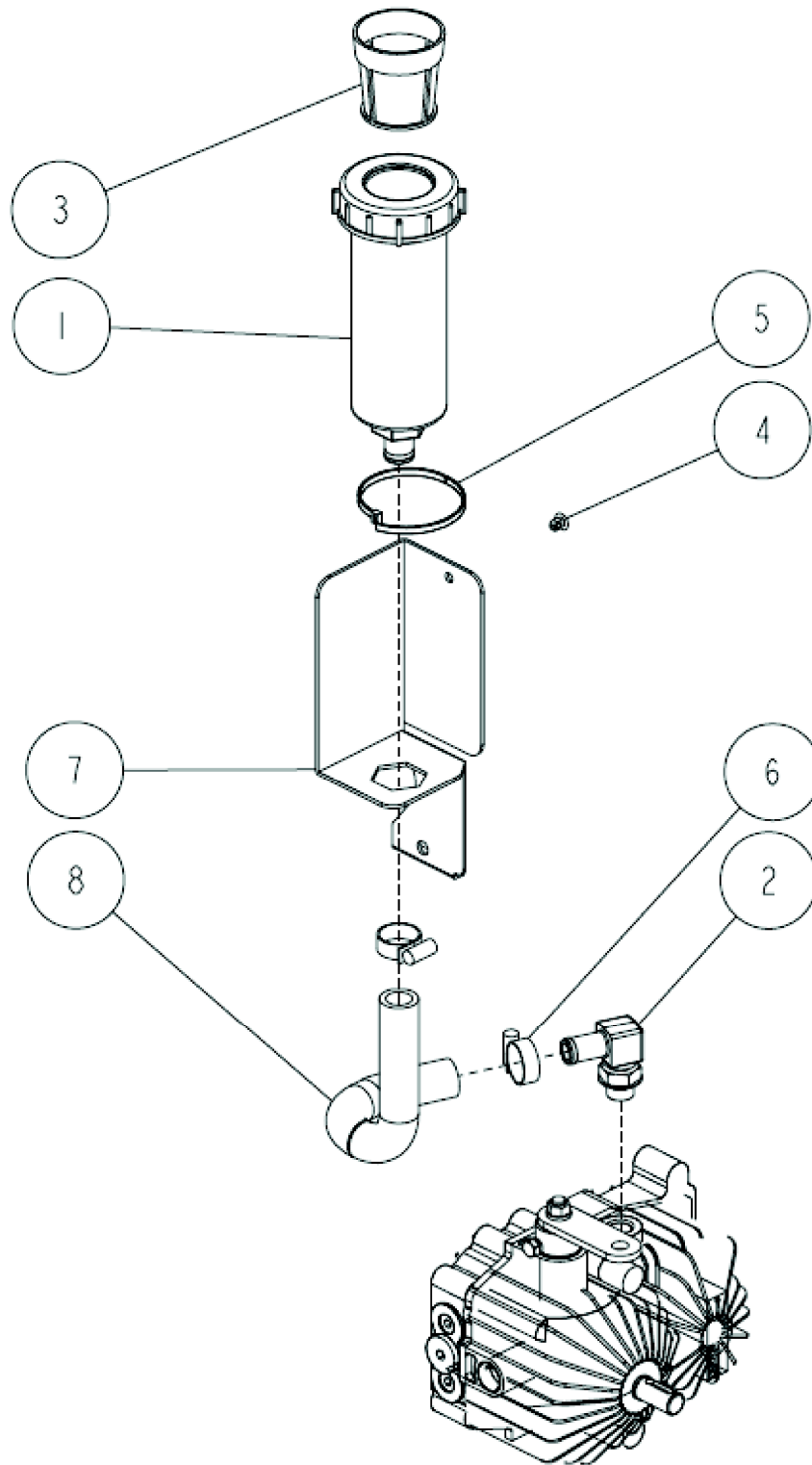
PL01689

Rep	Réf ETESIA	F	D	E
1	27307	RESSORT BLOC.DIFF.	DIFFER.SPERRE FEDER	DIFFER.LOCK SPRING
2	27500	BRAS BLOC.DIFF.	ARM DIFFERENT.SPERR	DIFFERENT.LOCK ARM
3	27464	FOURCHETTE	GABEL	FORK
4	27441	JOINT AP 30.47.7	DICHTUNG AP 30X47X7	OIL SEAL AP 30X47X7
5	27446	VIS HM8X20 + GROWER	SCHRAUB.8X20+SCHEIB	SCREW 8X20 + WASHER
6	34315	ECROU A EMBASE 8	MUTTER 8	NUT 8
7	27824	GOUP.ELAST.3X20	SPLINT 3X20	SPRING PIN 3X20
8	27465	GOUPILLE 5X22	SPLINT 5X22	SPRING PIN 5X22
9	27442	CIRCLIPS 47	SEEGERING 47	SNAP RING 47
10	27653	ROULEMENT 6005	KUGELLAGER 6005	BEARING 6005
11	27806	JOINT LEVRE 12X22X7	LIPPENDICHTUNG	OIL SEAL 12X22X7
12	34345	JOINT 28.47.8	DICHTUNG 28.47.8	GASKET 28.47.8
13	34346	JOINT 30.47.7	DICHTUNG 30.47.7	GASKET 30.47.7
14	27822	AXE DE FOURCHETTE	GABELWELLE	DIF.LOCK FORK SHAFT
15	34663	CARTER ARBRE DROIT	WELLENGEHÜSE RECHT	AXLE CASE RIGHT



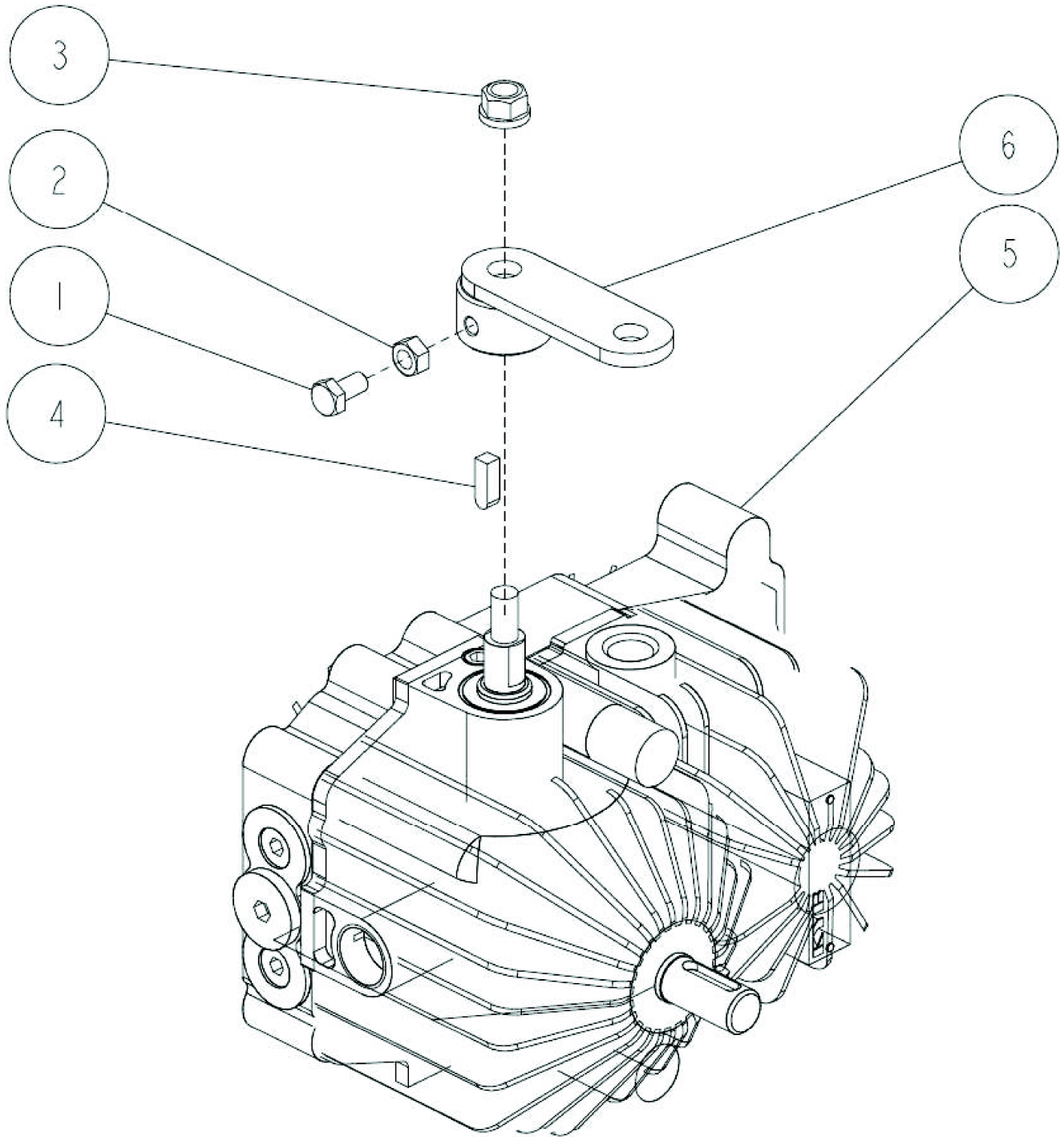
PL01690

Rep	Réf ETESIA	F	D	E
1	27490	GOUPILLE AXE	WELLENSPLINT	AXLE PIN
2	27485	CONE BLOCAGE DIFF.	KONUS DIFFERENTIAL	DIFF.LOCK CONE
3	27492	DISQUE BLOC.DIFF.	DIFFERENT.-SCHEIBE	DIFF.LOCK PLATE
4	27495	PIGNON BL.DIFF.11D	DIFFERE.ZAHNRAD 11T	DIFF.LOCK GEAR 11T
5	27496	BAGUE PIG.BLOC.DIFF	BUCHSE FUR SPERRE	AXLE COLLAR DIFF.
6	27486	RESSORT BLOC.DIFF.	FEDER DIFFERENTIAL	DIFF.LOCK SPRING
7	27487	RDLE 40X48X1,0	SCHEIBE 40X48X1,0	WASHER 40X48X1,0
8	71091	ECROU BAS HM M10	SECHSKANTSCHRAUBE H	NUT,NFE 27411 Hm M1
9	2244	RDLE GROWER A10	FEDERSCHEIBE A10	WASHER A10
10	27494	CIRCLIPS 28	SEEGERING 28	SNAP RING 28
11	27638	CIRCLIPS EXT.40	AUS.SEEGERING 40	OUT.CIRCLIP 40
12	27481	BILLE 7,5	KUGEL DURCH.7,5	STEEL BALL DIA.7,5
13	27493	BAGUE 28.30	BUCHSE 28.30	BUSH 28.30
14	27792	CARTER DROIT	GEHŹUSE RECHTS	TRANSMIS.CASE RIGHT
15	27686	AXE GAUCHE	LINKE WELLE	AXLE LEFT
16	27718	AXE DROIT	RECHTE WELLE	AXLE RIGHT
17	34115	COURONNE PLANETAIRE	PLANETARKRONE	AXLE GEAR



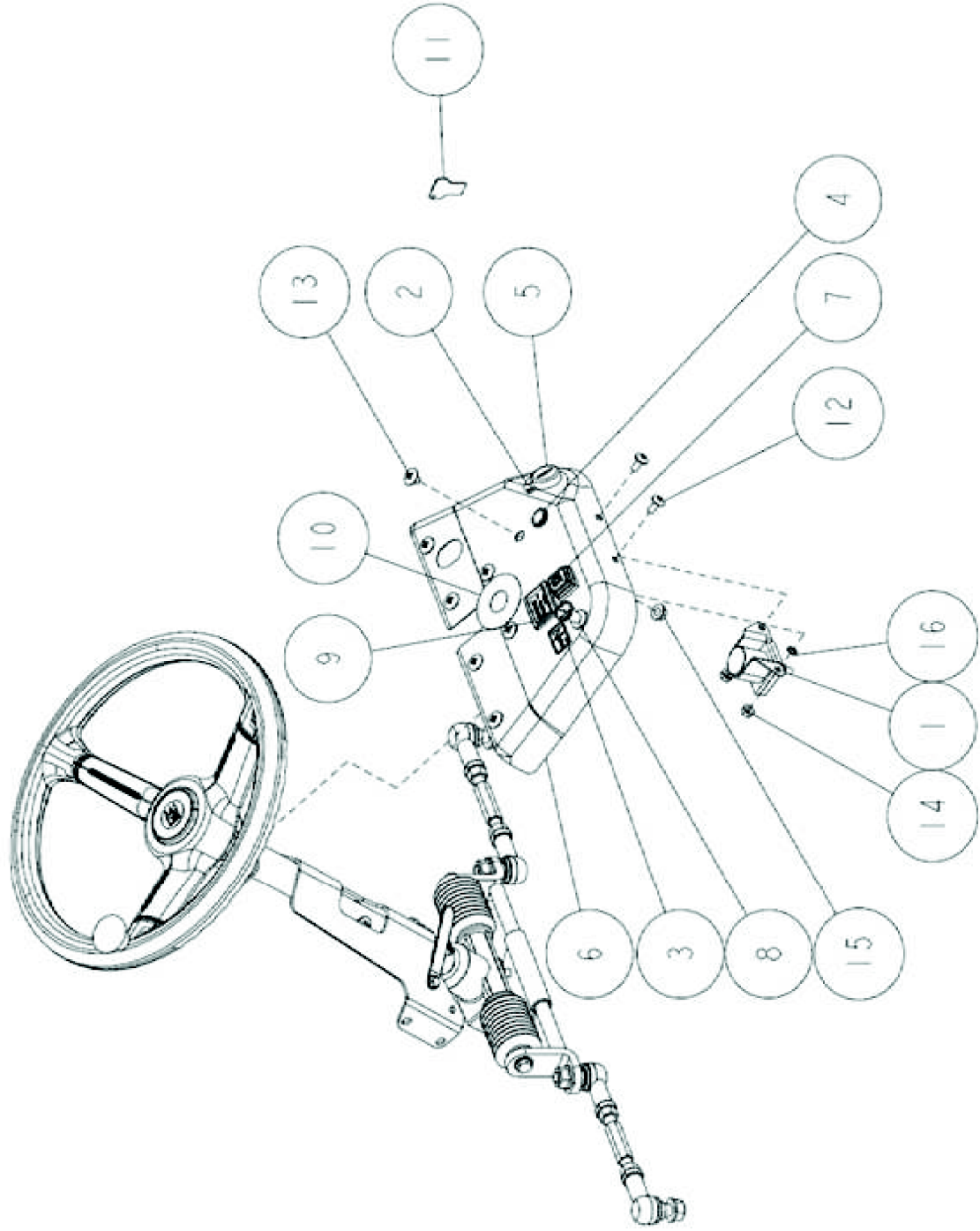
PL01691

Rep	Réf ETESIA	F	D	E
1	27967	RESERV.COMPENSATION	™LAUSGLEICHBEHÖLT.	OIL TANK
2	27832	COUDE	WINKEL	PORT JOINT
3	27741	CREPINE	GITTER	FILTER
4	27969	CLIPS	CLIP	CLIP
5	27970	COLLIER	SCHELLE	CLAMP
6	27965	COLLIER 24	SCHELLE 24	HOSE BAND 24
7	34121	SUPPORT RESERVOIR	TANK HALTERUNG	TANK BRACKET
8	34238	DURIT PREFORME	SCHLAUCH	HOSE



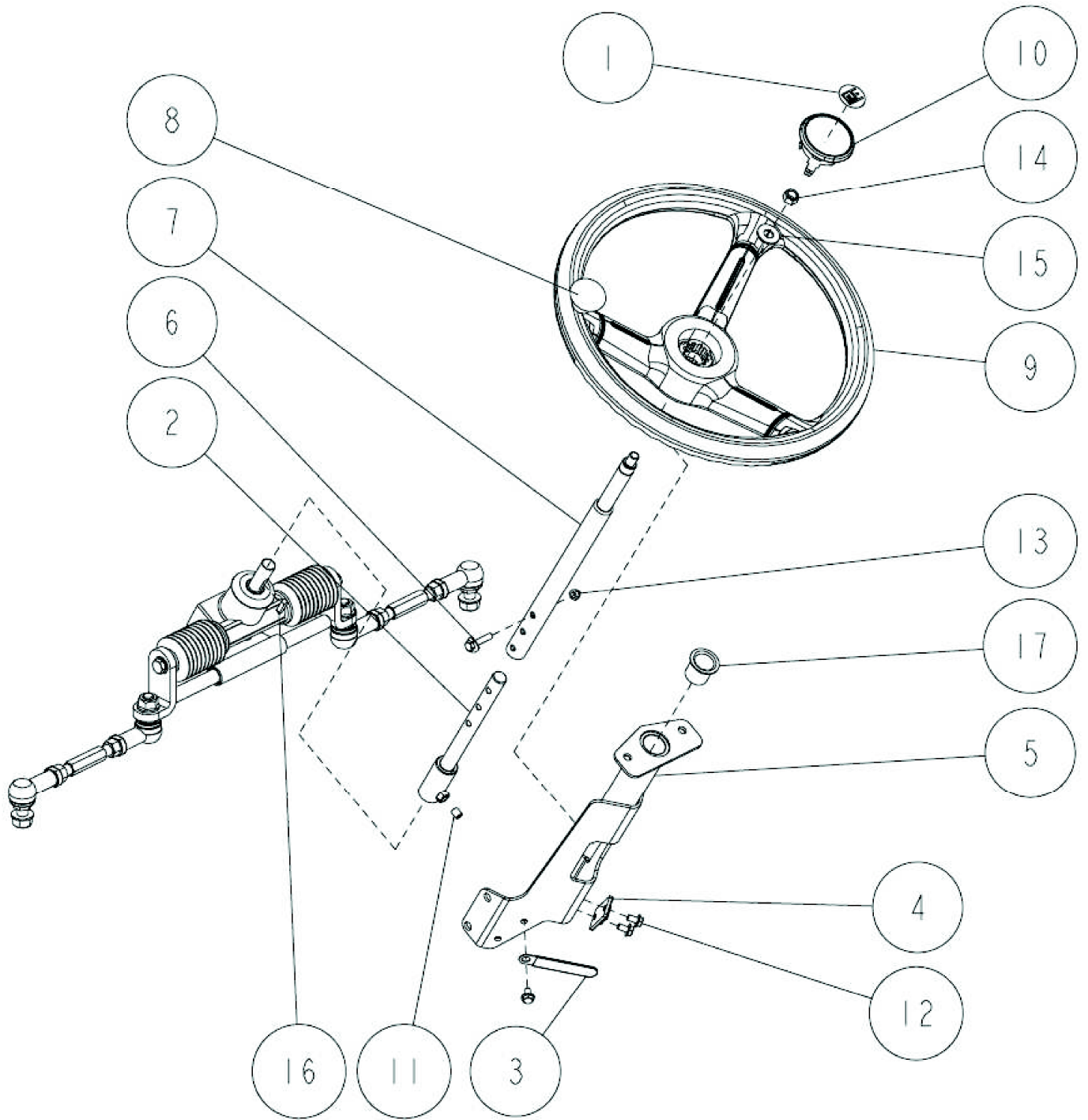
PL01692

Rep	Réf ETESIA	F	D	E
1	27457	VIS HM 6X12 (8T)	SECHSKANTSCHR M6X12	HEXA.SCREW M6X12 8T
2	1557	ECROU H.M6 DIN934	MUTTER HM 6 DIN 934	NUT HM6
3	27501	ECROU M8 + GROWER	MUTTER M8+FEDERSCH.	NUT FLANGE M8
4	27681	CLAVETTE 5X16	KEIL 5X16	KEY 5X16
5	27790	UNITE HYDROSTATIQUE	HYDRAULISCH.EINHEIT	HST UNIT
6	34120	LEVIER DE COMMANDE	STEUERUNGSHEBEL	DRIVE LEVER



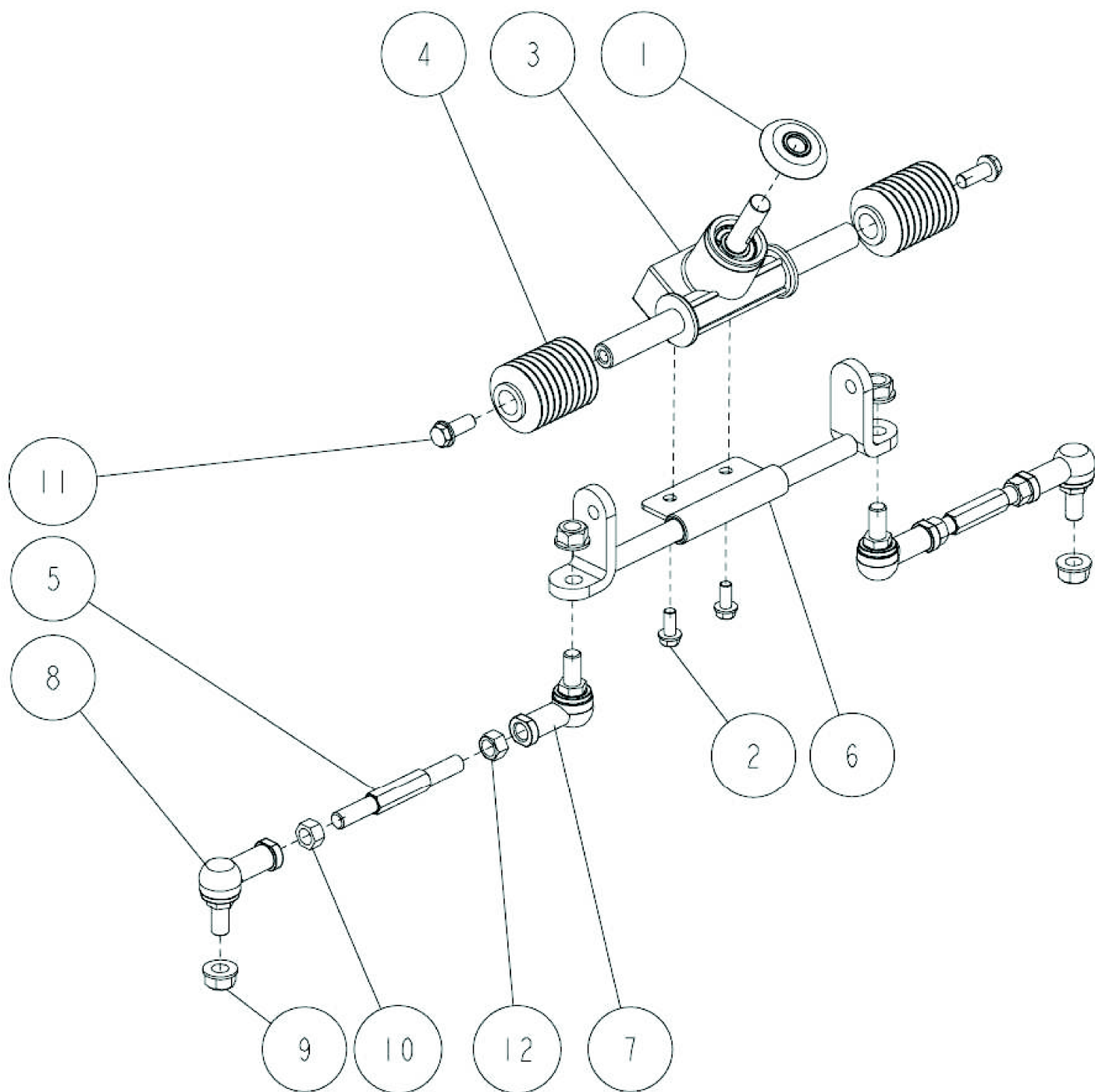
PL01693

Rep	Réf ETESIA	F	D	E
1	27241	RELAIS DEMARREUR	STARTER RELAIS	MAGNETIC SWITCH
2	13121	ETIQ. CLEF CONTACT	ZŠNDSCHLOSS AUFKLEB	LABEL KEY
3	13118	ETIQUETTE START	AUFKLEBER CHOKE	STARTER STICKER
4	27991	VOYANT	ANZEIGE	INDICATOR
5	34103	CONTACT.CLE+2 CLES	ZŠNDSCHLOSS+2 SCHL.	KEY SWITCH+2 KEYS
6	34146	TABLEAU DE BORD 98	SCHALTAFFEL AV98	DASH BOARD AV98
7	34220	INTERRUPTEUR	SCHALTER	SWITCH
8	34237	TIRETTE STARTER	STARTERHEBEL	STARTER LEVER
9	34245	COMPTEUR HORAIRE	STUNDENZŠHLER	HOUR COUNTER
10	34252	RDLE COLONNE DIRECT	LENKSAULE SCHEIBE	STEERG SHAFT WASHER
11	34253	CLE OUVERTURE CAPOT	HAUBE SCHLŠSSEL	HOOD KEY
12	34304	VIS M6X16	SCHRAUBE M6X16	SCREW M6X16
13	34305	VIS M8X10	SCHRAUBE M8X10	SCREW M8X10
14	34314	ECROU A EMBASE 6	MUTTER 6	NUT 6
15	27501	ECROU M8 + GROWER	MUTTER M8+FEDERSCH.	NUT FLANGE M8
16	34328	RONDELLE DENTEE 6	GEZŠHNTTE SCHEIBE 6	TOOTHED WASHER 6



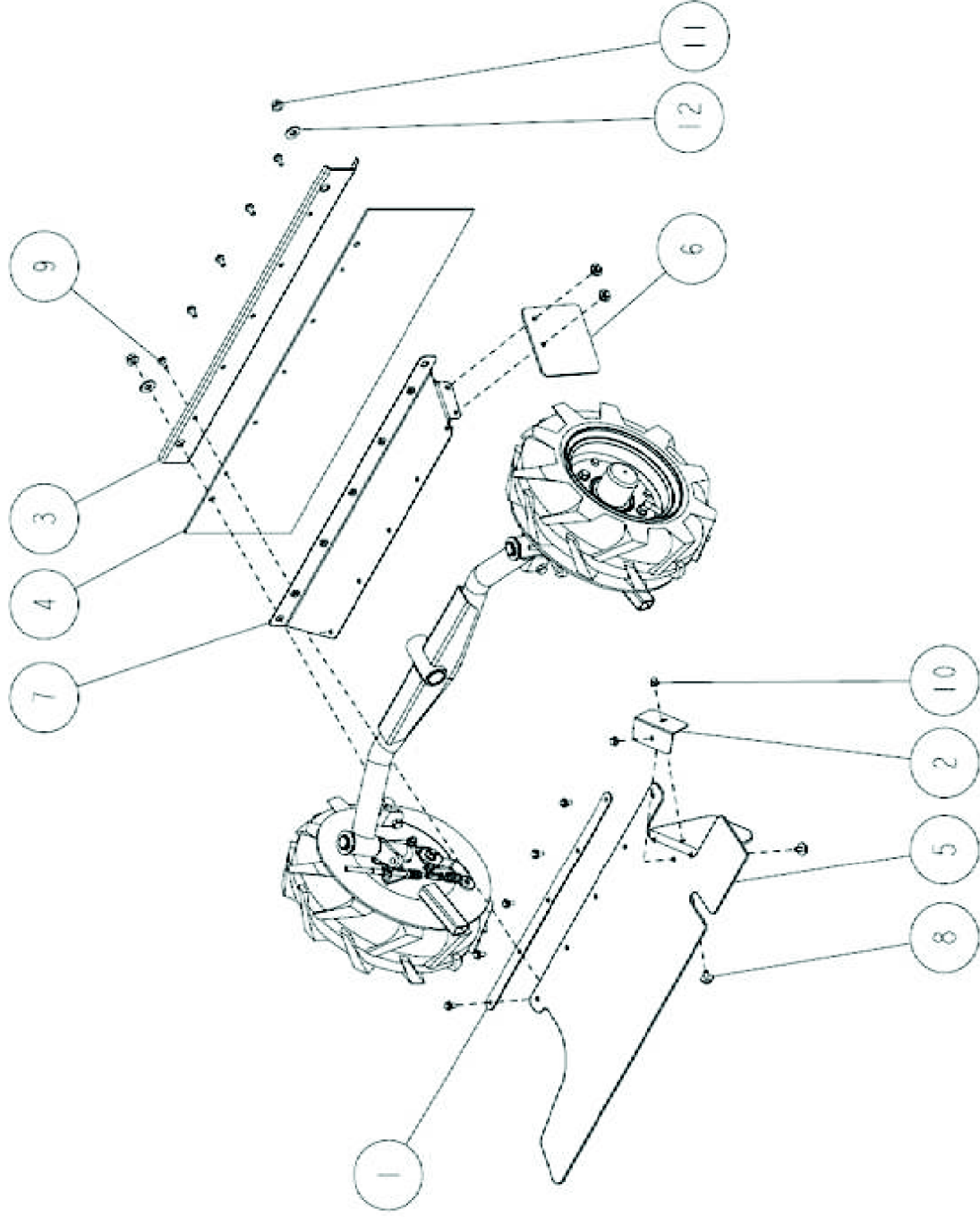
PL01694

Rep	Réf ETESIA	F	D	E
1	25330	BADGE VOLANT ETESIA	LENKRADKAPSEL-ETESI	BADGE - ETESIA
2	34287	AXE DIRECTION INFÜR	UNTER.LENKUNGSWELLE	LOW.STEERINGS SHAFT
3	27314	COLLIER	LASCHE	HARNESS CLIP
4	27992	SUPPORT PORTE-FUSIB	SICHERUNGSTRŽGER	FUSE BRACKET
5	34151	SUPPORT COLONNE DIR	LENKSAULE HALTERUNG	STEER.SHAFT BRACKET
6	34254	VIS COLONNE DIRECT.	LENKSAULE SCHRAUBE	STEERG SHAFT SCREW
7	34660	AXE DIRECTION SUP.	LENKUNGSWELLE OBEN	UPPER STEER. SHAFT
8	27637	ENS.POMMEAU DIRECT.	LENKRAD KNOPF KPLT	STEERING WHEEL
9	27430	VOLANT	LENKRAD	STEERING WHEEL
10	34661	CAPUCHON VOLANT	LENKRAD KAPPE	STEERING CAP
11	34296	VIS M8X10	SCHRAUBE M8X10	SCREW M8X10
12	27896	VIS+RDLE HM6X12	SCHR.+SCHEIB.HM6X12	SCREW+WASHER HM6X12
13	5232	ECR.AUTOFR.HM6 DIN	STOPMUTTER HM 6 DIN	SELF-LOCKING NUT
14	9017	ECR.AUTOFR.HM10 DIN	MUTTER HM10 DI	NUT HM10
15	34324	RONDELLE 10	SCHEIBE 10	WASHER 10
16	27690	CLAVETTE 5X20	KEIL 5X20	KEY 5X20
17	34344	BAGUE 10-25-33 DU	BŠCHSE 10-25-33 DU	BUSH 10-25-33 DU



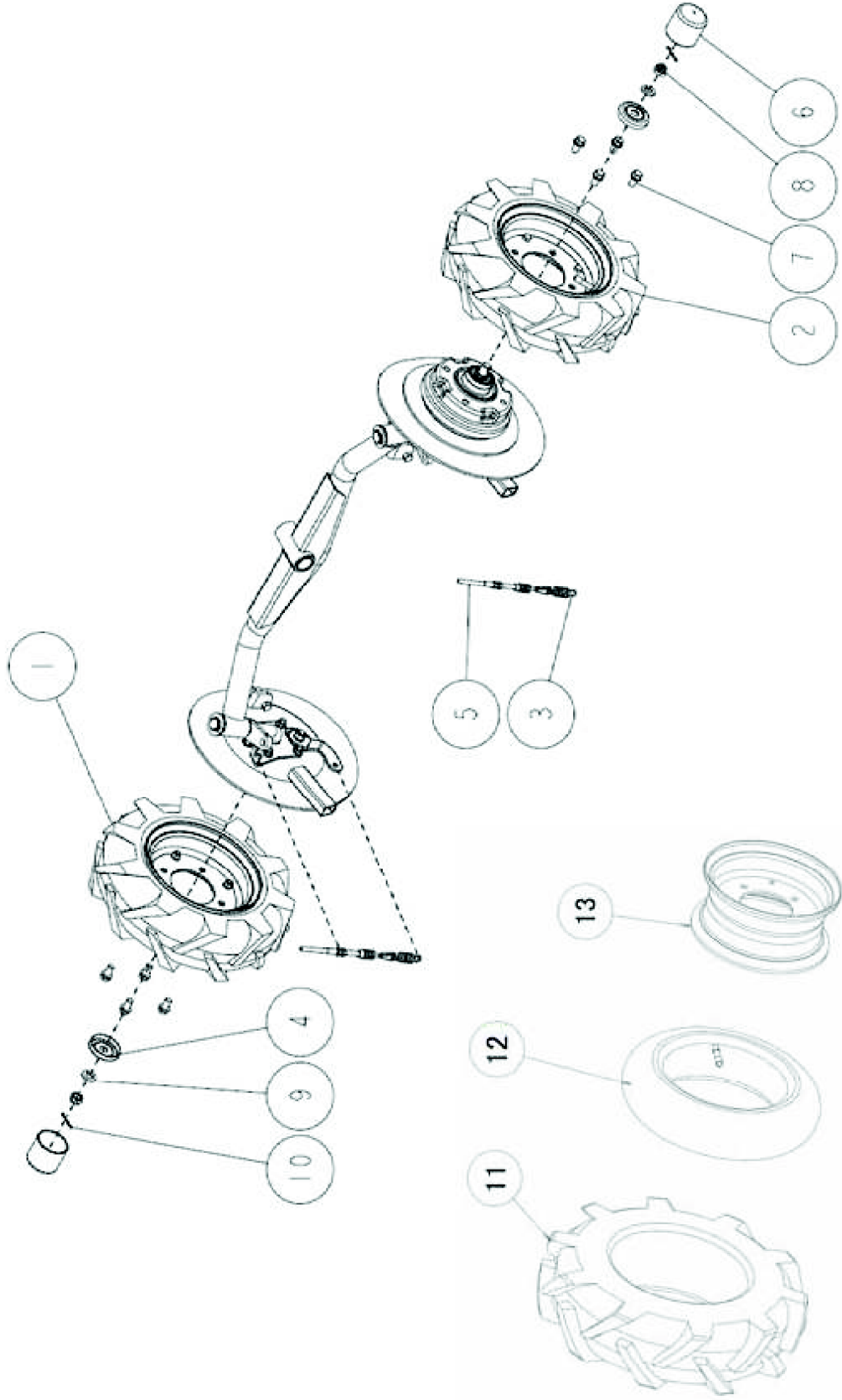
PL01695

Rep	Réf ETESIA	F	D	E
1	27423	CACHE ROULEMENT	KUGELLAGERSCHUTZ	BEARING COVER
2	34284	VIS A EMBASE M8X18	SCHRAUBE M8X18	SCREW M8X18
3	27611	RENGOI DIRECTION	LENKUNG KPLT	STEER.GEARBOX ASSY
4	27230	SOUFFLET DE DIRECT.	SCHUTBELAG	STEERING BOOTS
5	34167	TRINGLE DE REGLAGE	EINSTELL STANGE	ADJUST ROD
6	34168	SUPPORT RENVOI DIR.	HALTERUNG	BRACKET
7	34230	ROTULE DIRECTION D.	RECH.LENKUNGSGELENK	RIGH.STEERING ELBOW
8	34231	ROTULE DIRECTION G.	LINK.LENKUNGSGELENK	LEFT STEERING ELBOW
9	34232	ECROU M12 P1.25	MUTTER M12 P1.25	NUT M12 P1.25
10	34247	ECROU M12 PAS GAUCH	MUTTER M12 LINKS	NUT M12 LEFT
11	34311	VIS A EMBASE 10X25	SCHRAUBE M10X25	SCREW M10X25
12	34316	ECROU M12	MUTTER M12	NUT M12



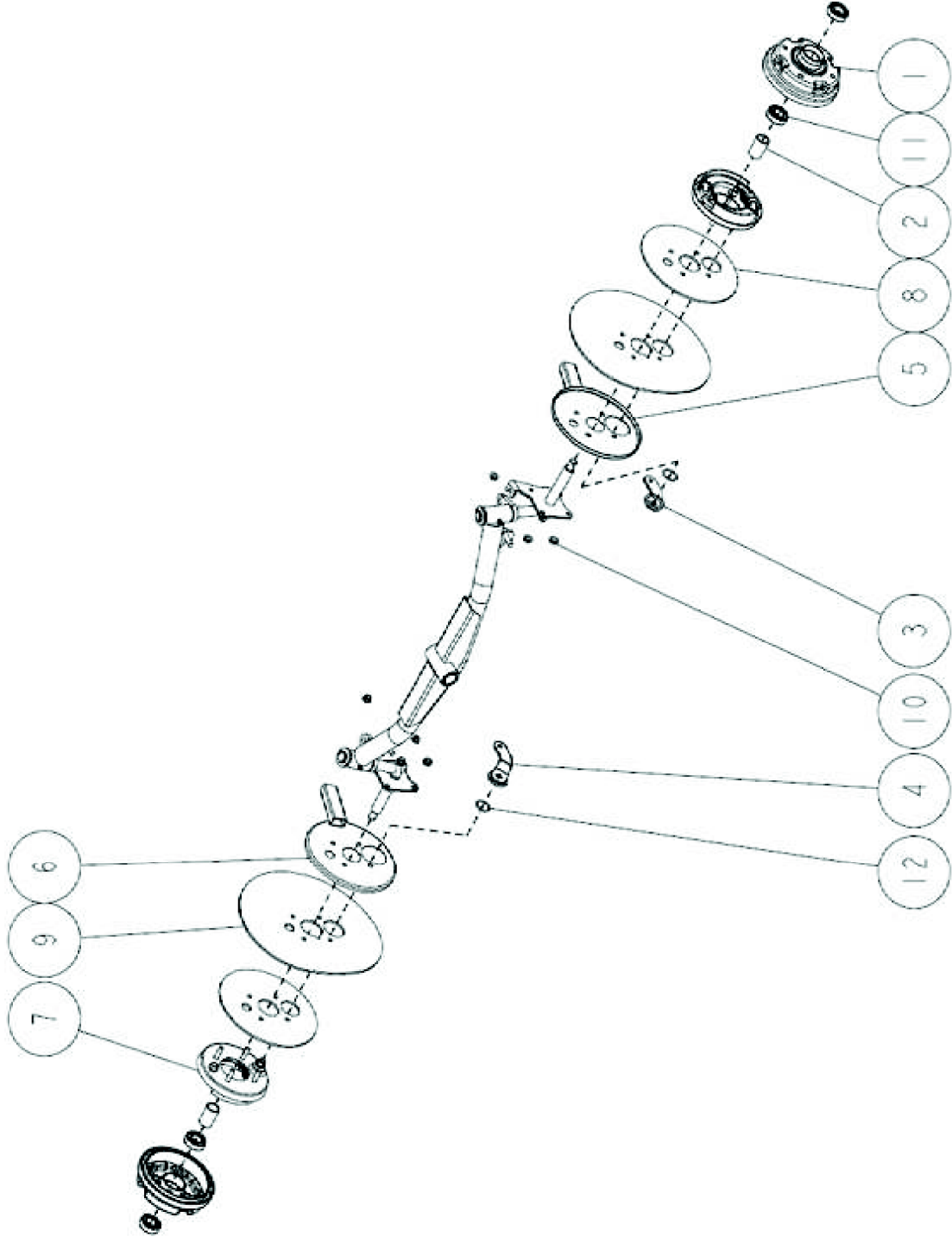
PL01696

Rep	Réf ETESIA	F	D	E
1	34634	BAGUETTE FIX.BAVETT	GUMMILAPPEN BEFEST.	FLAPPER HOLDER
2	27677	SUPPORT	HALTERUNGSBLECH R.	UP.FLAPPER HOLDER R
3	27714	CACHE	VERKLEIDUNGSBLECH	FOOT GUARD
4	34112	BAVETTE	GUMMILAPPEN	RUBBER FLAPPER
5	34654	BAVETTE	GUMMILAPPEN	FLAPPER
6	34655	BAVETTE	FLAPPER	GUMMILAPPEN
7	34656	SUPPORT BAVETTE	GUMMILAPPEN BEFESTG	FLAPPER FIXING
8	34298	VIS M6X16	SCHRAUBE M6X16	SCREW M6X16
9	34302	VIS M6X15	SCHRAUBE M6X15	SCREW M6X15
10	27370	ECROU BORGNE M6	HUTMUTTER M6	NUT FLANGE M6
11	9017	ECR.AUTOFR.HM10 DIN	MUTTER HM10 DI	NUT HM10
12	34324	RONDELLE 10	SCHEIBE 10	WASHER 10



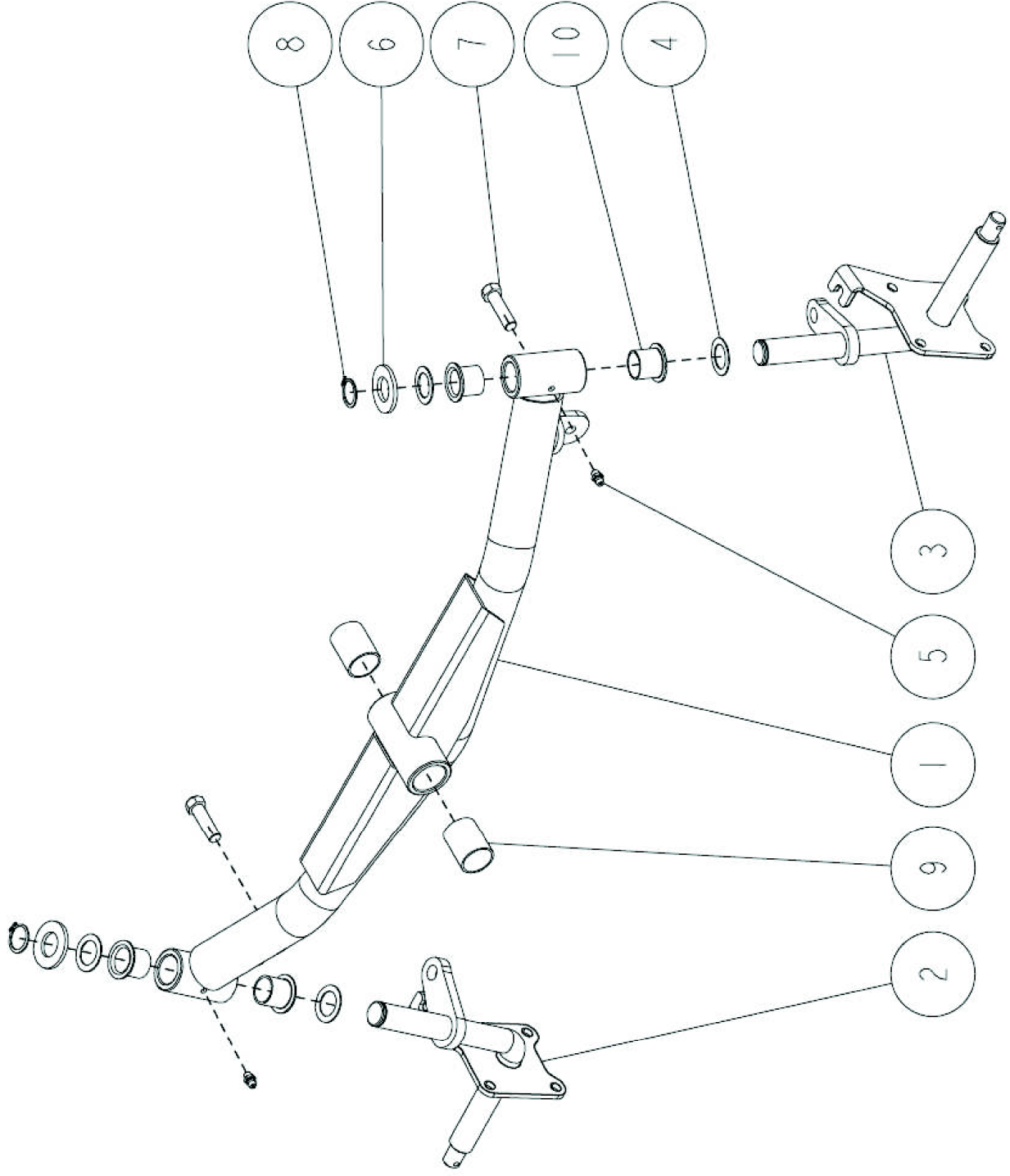
PL01697

Rep	Réf ETESIA	F	D	E
1	27236	ROUE AVANT GAUCHE	LINKES VORDERRAD	LEFT FRONT WHEEL
2	27237	ROUE AVANT DROITE	RECHTES VORDERRAD	RIGHT FRONT WHEEL
3	27307	RESSORT BLOC.DIFF.	DIFFER.SPERRER FEDER	DIFFER.LOCK SPRING
4	27667	RDLE PROTECTION	SCHUTZSCHEIBE	FR.WHEEL DUST COVER
5	34644	CABLE FREIN AVANT	VORDERER BREMSKABEL	FRONT BRAKE CABLE
6	34255	CAPUCHON DE ROUE	RADKAPPE	WHEEL CAP
7	27323	VIS HM10X20 + GROWE	SECHSK.SCHR.HM10X20	HEG.S.HM10X20+SPRIN
8	34378	ECROU A CRENEAUX	KRONENMUTTER	NUT SLOTTED
9	27358	RONDELLE	SCHEIBE	WASHER
10	27668	GOUP.FENDUE 2,5X25	SPLINTE 2,5X25	SPLIT PIN 2,5X25
11	27377	PNEU AVANT	VORDERREIFEN	FRONT TYRE
12	27387	CHAMBRE A AIR AV.	LUFTSCHLAUCH VORNE	INNER O AIR TUBE FR
13	27393	JANTE AVANT	FELGE VORNE	FRONT RIM



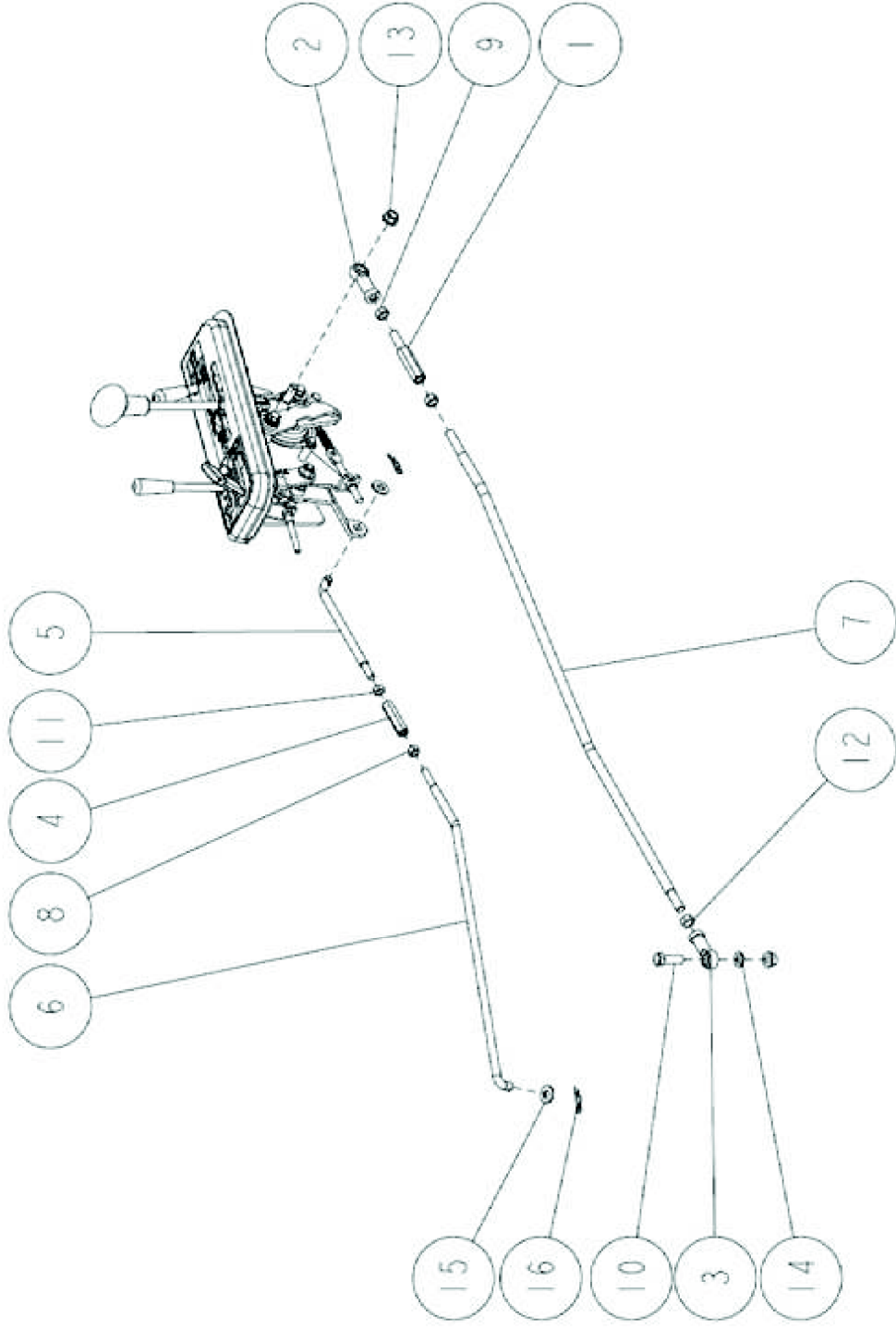
PL01698

Rep	Réf ETESIA	F	D	E
1	34635	MOYEU DE ROUE	RADFLANSCH	WHEEL BOSS
2	34636	BAGUE	BŠCHSE	BUSH
3	34637	LEVIER FREIN GAUCHE	LINKER BREMS HEBEL	LEFT BRAKE LEVER
4	34638	LEVIER FREIN DROIT	RECHTER BREMS HEBEL	RIGHT BRAKE LEVER
5	34639	CACHE FREIN GAUCHE	LINK.BREMSVERKLEIDG	LEFT BRAKE COVER
6	34640	CACHE FREIN DROIT	RECHT.BREMSVERKLEID	RIGHT BRAKE COVER
7	34641	PATIN FREIN AVANT	VORDERE BREMS KUFE	FRONT BRAKE SHOE
8	34642	CACHE ROUE AVANT	VORDERRAD VERKLEIDG	FRONT WHEEL COVER
9	34643	CACHE ROUE AVANT	VORDERRAD VERKLEIDG	FRONT WHEEL COVER
10	27501	ECROU M8 + GROWER	MUTTER M8+FEDERSCH.	NUT FLANGE M8
11	27651	ROULEMENT 6004	KUGELLAGER 6004	BEARING 6004
12	34682	JOINT TORIQUE	O-RING	O-RING



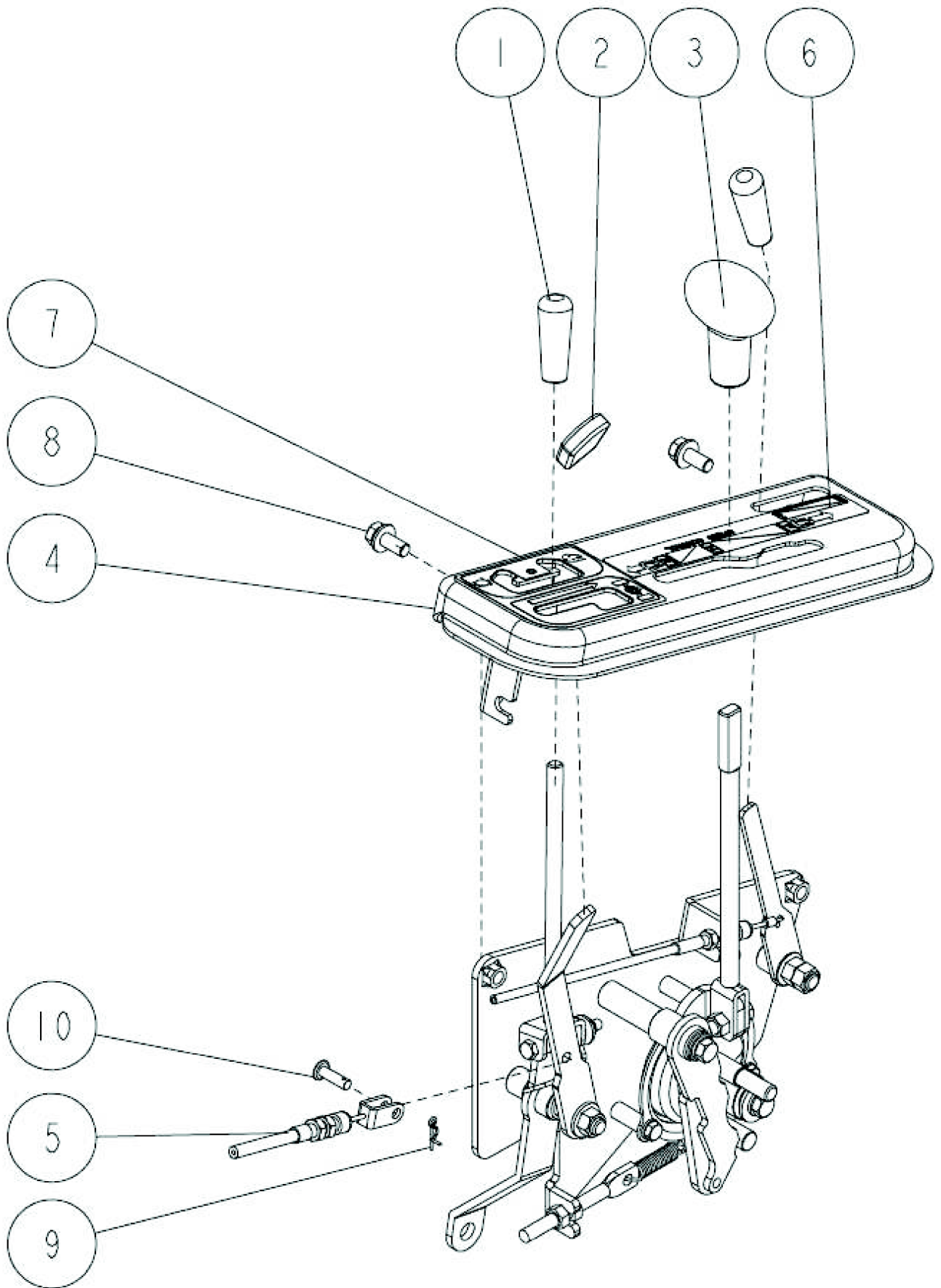
PL01699

Rep	Réf ETESIA	F	D	E
1	34169	ESSIEU AV98	VORDERACHSE AV98	FRONT AXLE AV98
2	34679	FUSEE DROITE	SPURGELENK RECHTS	KING PIN RIGHT
3	34680	FUSEE GAUCHE	SPURGELENK LINKS	KING PIN LEFT
4	27356	RDLE 20X30X1	SCHEIBE 20X30X1	WASHER 20X30X1
5	27246	GRAISSEUR	SCHMIERNIPPLE	GREASE NIPPEL
6	34295	RONDELLE M20X38X3.2	SCHEIBE M20X38X3.2	WASHER M20X38X3.2
7	70086	VIS H M10X25 DIN933	SECHSKANTSCHRAUBE H	HEXAGON SCREW,DIN 9
8	27553	CIRCLIPS 20	SEEGERING 20	SNAP RING 20
9	27660	BAGUE DU 25.35	DU BŠCHSE 25.35	DU BUSH 25.35
10	27214	BAGUE ALU	DU BŠCHSE	DU BUSH



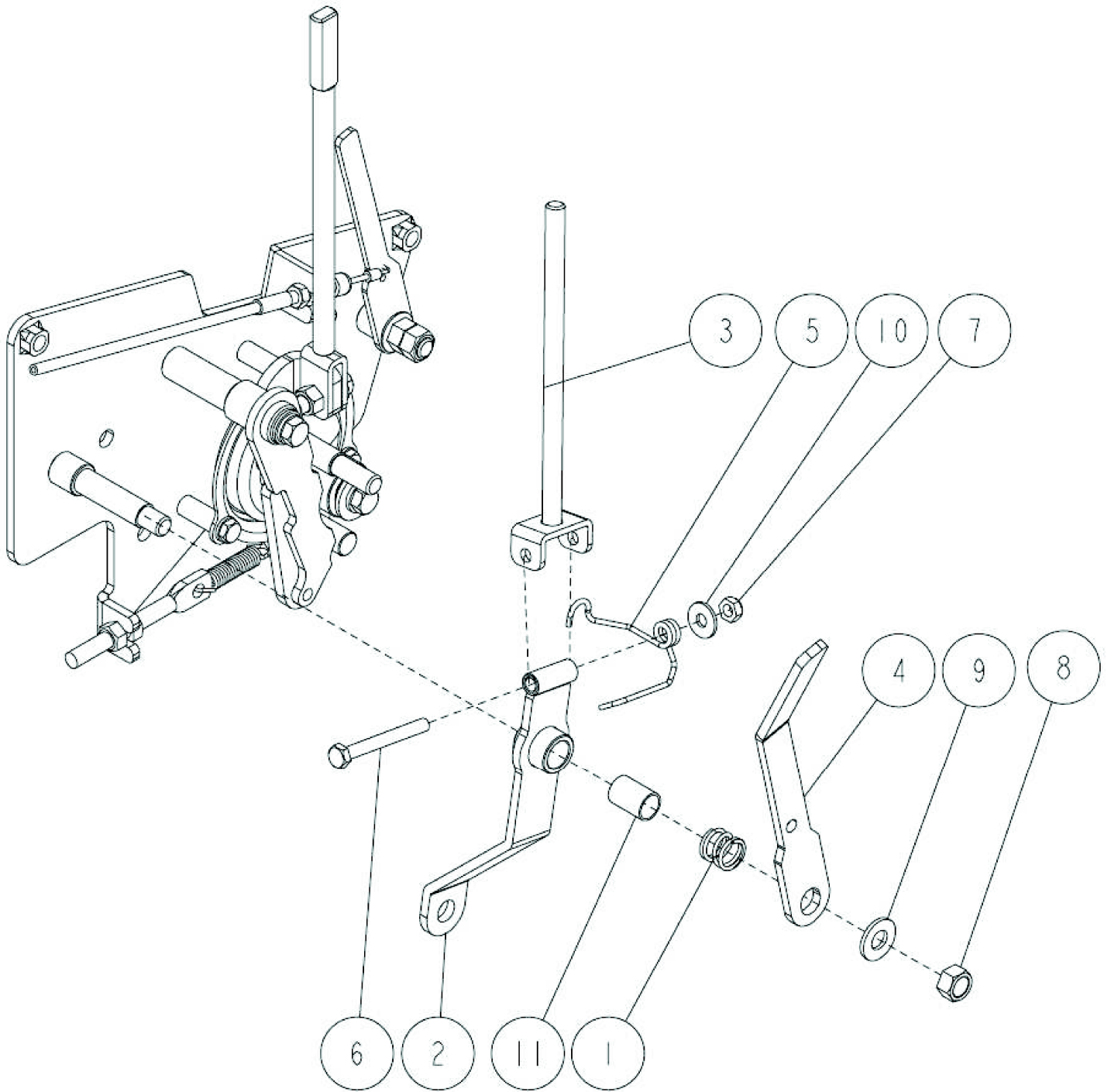
PL01700

Rep	Réf ETESIA	F	D	E
1	27329	TRINGLE DE REGLAGE	EINSTELLGESTANGE	TURN BACKLE
2	27206	ROTULE HS10 L	KUGELGELENK HS 10 L	ROD END HS 10 L
3	27551	ROTULE PHS 10 EC	KUGELGELENK PHS10EC	ROD END PHS10EC
4	27258	ENTRETOISE M8X50	EINSTELLBŠCHSE	TURN BUCKLE M8X50
5	27787	TRINGLE AVANT	VORDERES GESTZNGE	SUB CHANGE ROD
6	34139	TRINGLE	STANGE	ROD
7	34142	TRINGLE AVANCEMENT	FAHRANTRIEBSTANGE	DRIVE ROD
8	34293	ECROU M8 PAS GAUCHE	MUTTER M8 LINKS GEW	NUT M8 LEFT
9	34294	ECROU M10 PAS GAUCH	MUTTER M10 LINKS G.	NUT M10 LEFT
10	34307	VIS M10X30	SCHRAUBE M10X30	SCREW M10X30
11	2020	ECROU H.M8 DIN934	MUTTER HM8 DIN 934-	NUT HM8
12	27231	CONTRE ECR.M10X150	KONT.MUTTER M10X150	COUNTER NUT M10X150
13	34317	ECROU A EMBASE 10	MUTTER 10	NUT 10
14	27322	RONDELLE 10	SCHEIBE 10	WASHER 10
15	34323	RONDELLE 10	SCHEIBE 10	WASHER 10
16	34333	GOUPILLE	STIFT	PIN



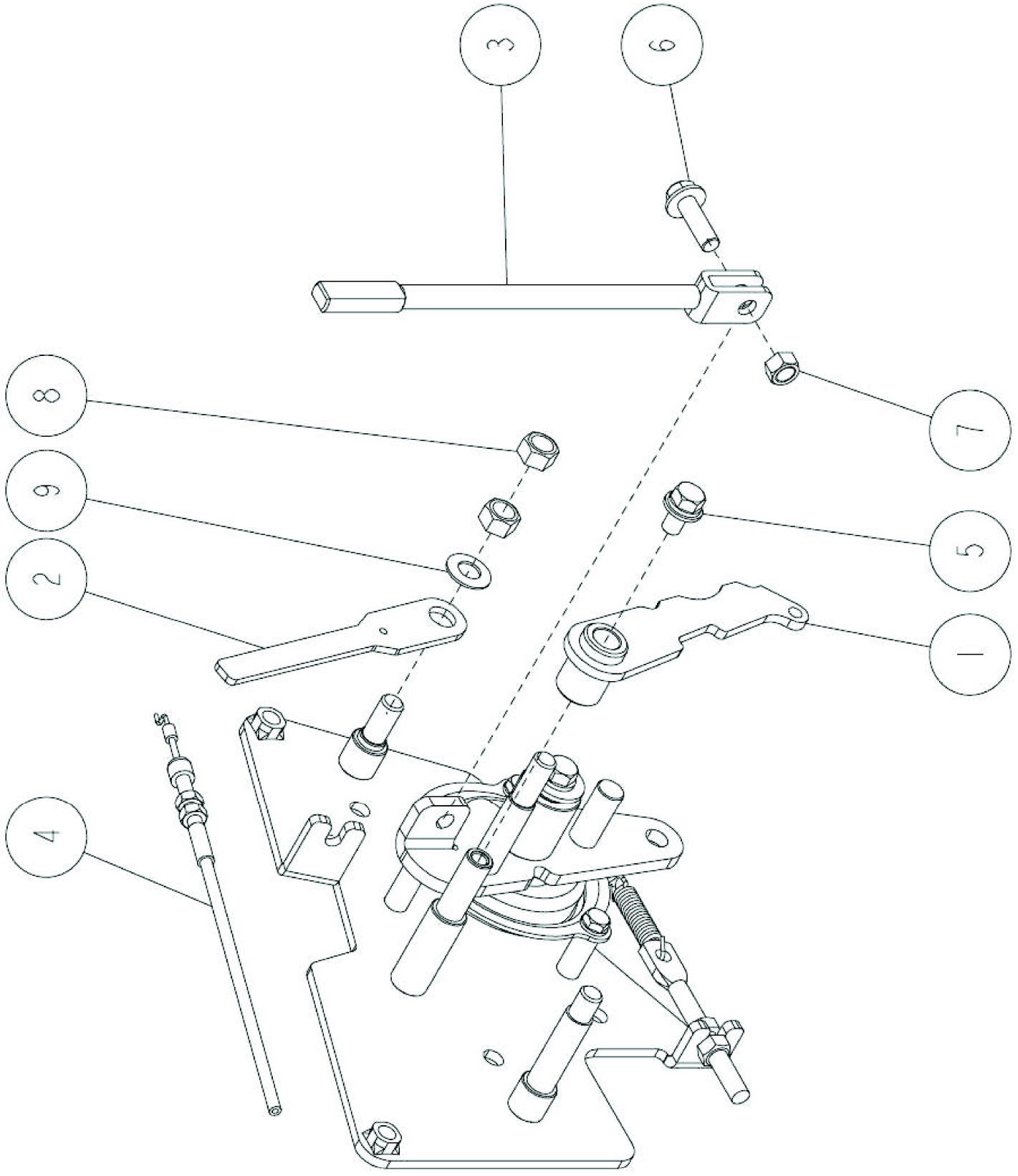
PL01701

Rep	Réf ETESIA	F	D	E
1	27770	POIGNEE	GRIFF	LEVER GRIP
2	27922	POIGNEE	GASHEBEL	LEVER GRIP
3	34106	POIGNEE LEVIER DIR.	GRIFF	GRIP
4	34138	GUIDAGE AVANCE AV98	FAHRHEBEL F3HRUNG	DRIVE LEVER GUIDE
5	34236	CABLE BLOCAGE DIFF.	DIFFERENTIALS.KABEL	DIFFEREN.LOCK CABLE
6	13256	ETIQ.VITESSE AVANCE	FAHRGESCHW.AUFKLEB.	SPEED DRIVE STICKER
7	13257	ETIQ.BLOCAGE DIFF.	DIFF. AUFKLEBER	DIFF. STICKER
8	27446	VIS HM8X20 + GROWER	SCHRAUB.8X20+SCHEIB	SCREW 8X20 + WASHER
9	27751	GOUPILLE BETA 6	BETA SPLINT 6	SNAP PIN 6
10	34335	AXE 6X20	ACHSE 6X20	AXLE 6X20



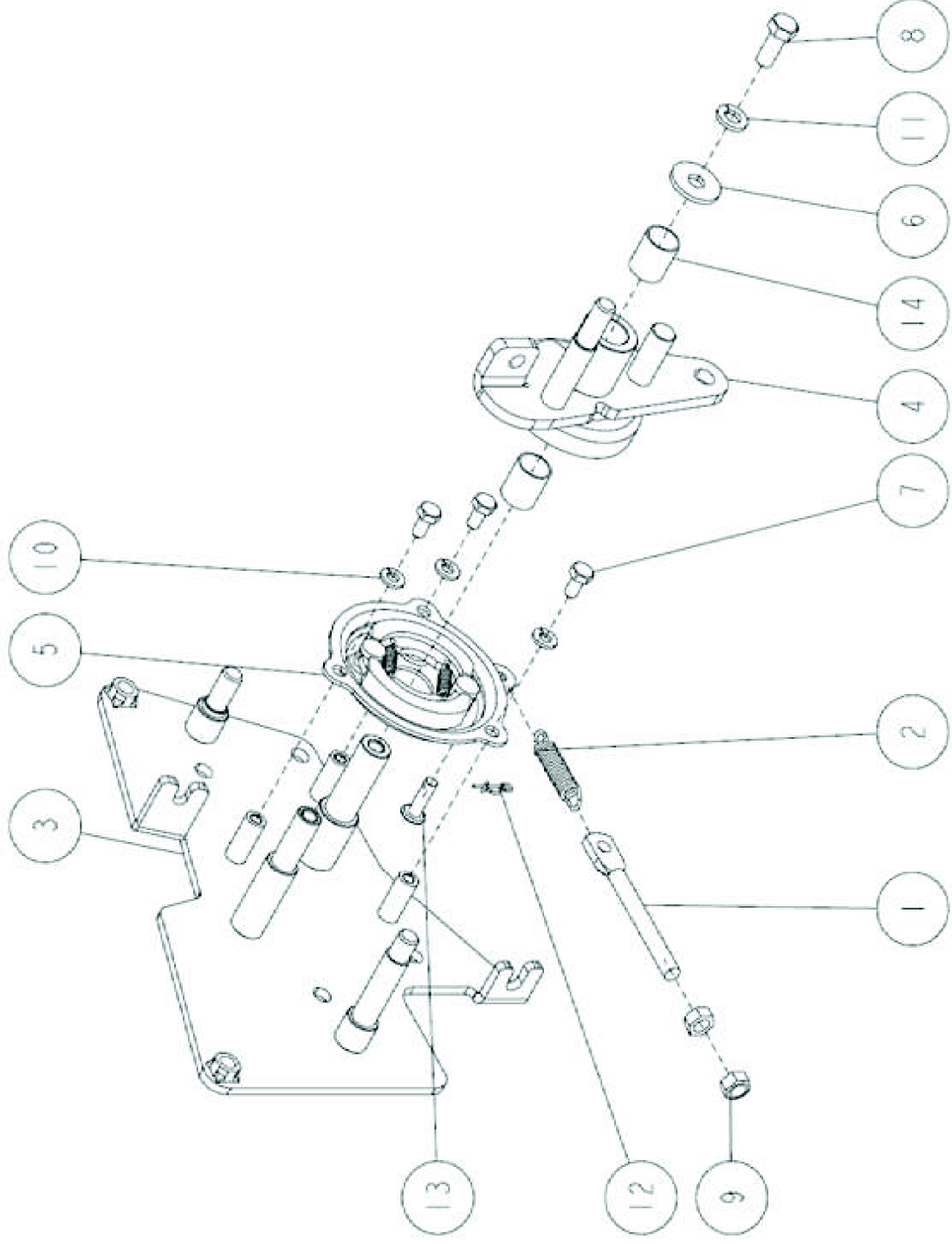
PL01702

Rep	Réf ETESIA	F	D	E
1	27304	RESSORT AXE DE CDE	BOLZENFEDER	CTRL.SHAFT SPRING
2	34134	LEVIER	HEBEL	LEVER
3	34135	LEVIER	HEBEL	LEVER
4	34137	LEVIER BLOCAGE DIFF	HEBEL	LEVER
5	34243	RESSORT BLOCAGE DIF	FEDER	SPRING
6	20686	VIS HM 6X55 DIN 933	SECHSKANTSCHR.M6X55	HEXAG. SCREW 6X55
7	5232	ECR.AUTOFR.HM6 DIN	STOPMUTTER HM 6 DIN	SELF-LOCKING NUT
8	9017	ECR.AUTOFR.HM10 DIN	MUTTER HM10 DI	NUT HM10
9	34321	RONDELLE 10	SCHEIBE 10	WASHER 10
10	34322	RONDELLE 6	SCHEIBE 6	WASHER 6
11	27520	BAGUE	BŠCHSE DU MB 122ODV	BUSH MB 122 ODV



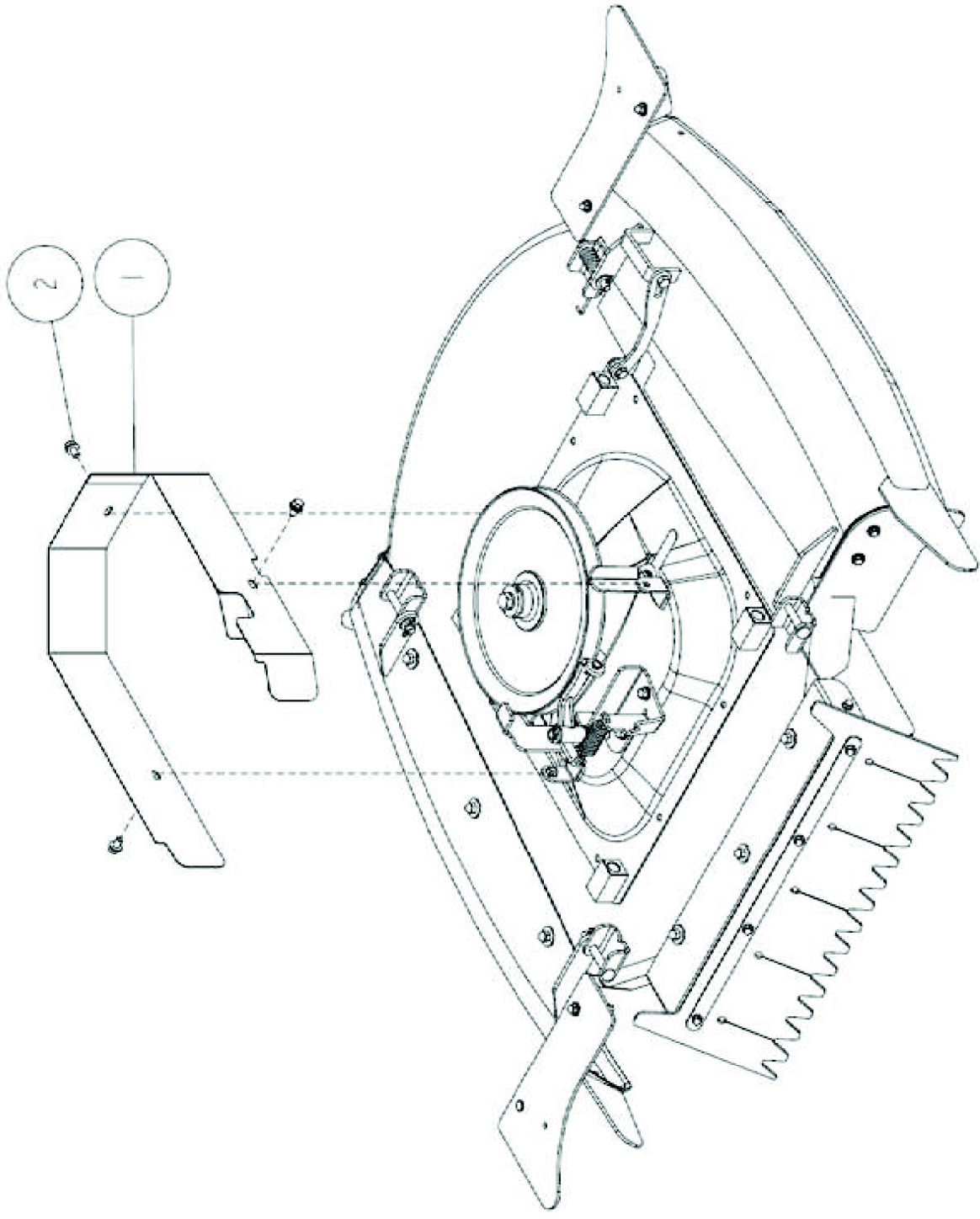
PL01703

Rep	Réf ETESIA	F	D	E
1	34132	LEVIER	HEBEL	LEVER
2	34133	LEVIER CDE GAZ	GASHEBEL	THROTTLE LEVER
3	34147	LEVIER DE DIRECTION	FAHRANTRIEBSHEBEL	DRIVE LEVER
4	34233	CABLE DE GAZ AV98	GASKABEL AV98	THROTTLE WIRE AV98
5	34308	VIS M8X16	SCHRAUBE M8X16	SCREW M8X16
6	34310	VIS A EMBASE M8X25	SCHRAUBE M8X25	SCREW M8X25
7	2021	ECR.AUTOFR.HM8 DIN	STOPMUTTER HM 8 DIN	NUT HM8
8	9017	ECR.AUTOFR.HM10 DIN	MUTTER HM10 DI	NUT HM10
9	34330	RDLE BELLEVILLE H10	SCHEIBE H10	WASHER H10



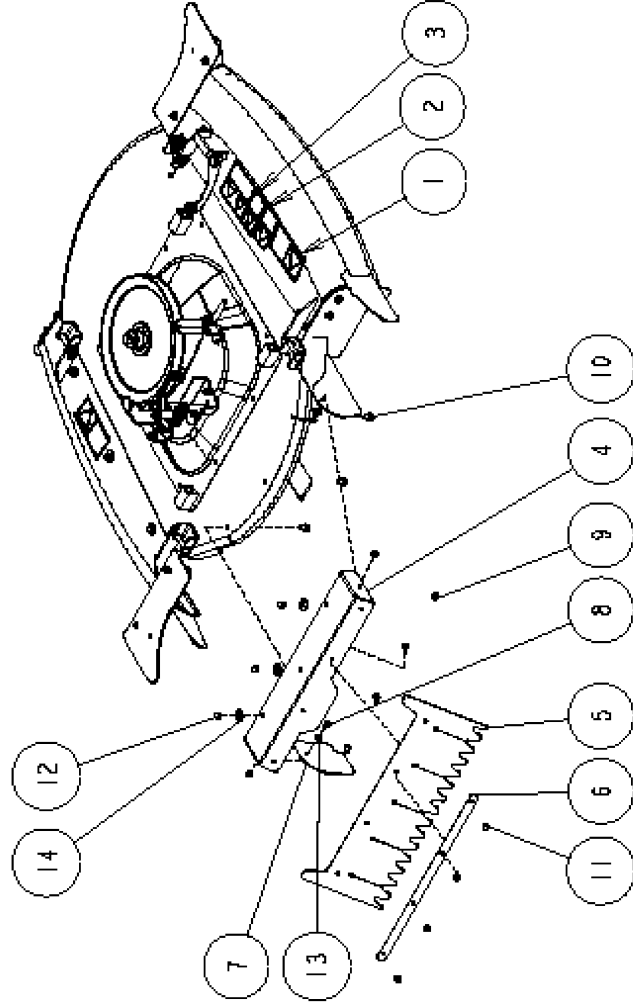
PL01704

Rep	Réf ETESIA	F	D	E
1	27756	TRINGLE	GESTÄNGE	CHANGE BRAKE ADJUST
2	34111	RESSORT	FEDER	SPRING
3	34130	SUPPORT	HALTERUNG	BRACKET
4	34131	COMMANDE FREIN	BREMSBEDIENUNG	BRAKE STEERING
5	34136	ENSEMBLE FREIN	BREMSE	BRAKE
6	27940	RONDELLE 8X25X2,3	SCHEIBE 8X25X2,3	WASHER 8X25X2,3
7	27457	VIS HM 6X12 (8T)	SECHSKANTSCHR M6X12	HEXA.SCREW M6X12 8T
8	7334	VIS H M 8X20 DIN933	SECHSKANTSCHRAUBE H	HEXAGON SCREW,DIN 9
9	2021	ECR.AUTOFR.HM8 DIN	STOPMUTTER HM 8 DIN	NUT HM8
10	71049	RDLE GROWER A6	FEDERRING A6 DIN 12	SPRING WASHER,DIN 1
11	71343	RDLE GROWER A8	FEDERSCHEIBE A8	SPRING WASHER A8
12	27751	GOUPILLE BETA 6	BETA SPLINT 6	SNAP PIN 6
13	34335	AXE 6X20	ACHSE 6X20	AXLE 6X20
14	34342	BAGUE 15-20 DU	BÜCHSE 15-20 DU	BUSH 15-20 DU



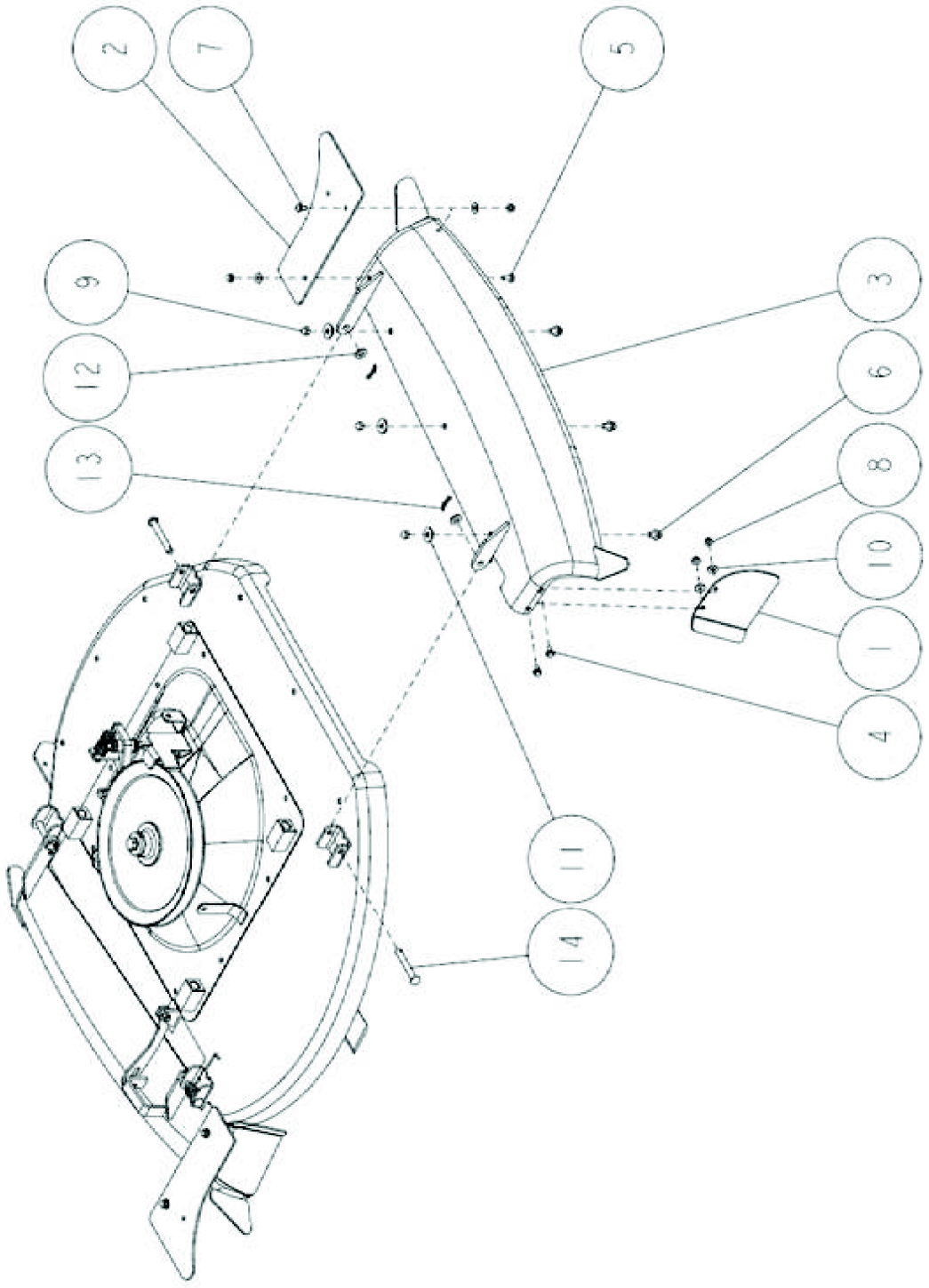
PL01705

Rep	Réf ETESIA	F	D	E
1	34658	CACHE COURROIE LAME	MESSERRIEMEN VERKL.	BLADE BELT COVER
2	27342	VIS HM8X16 + RDLES	SECHSK.S.M8X16+SCHE	HEG.S. M8X16+WASHE



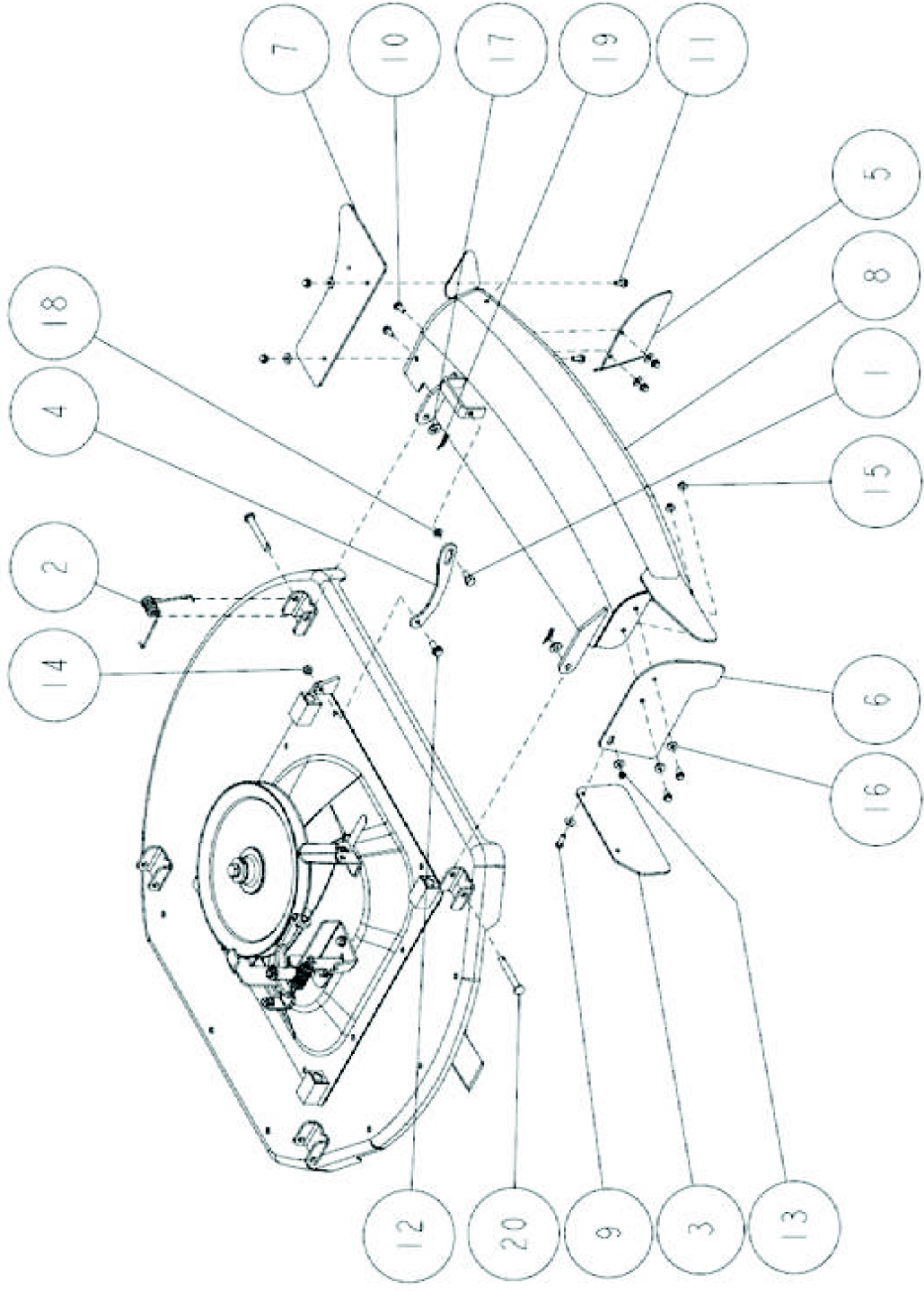
PL01706

Rep	Réf ETESIA	F	D	E
1	13062	ETIQ.PLATEAU COUPE	AUFKLEBER MZHWERK	STICKER CUT-DECK
2	13064	ETIQ.OUVERT.CAPOT	AUFKL.ABDECK.™FNUNG	STICKER COLER OPEN
3	13089	ETIQ.TRAPPE FR.		ETIQ. TRAPPE FR.
4	34203	CACHE ARRIERE	HINTERER SCHUTZ	REAR COVER
5	34204	BAVETTE	GUMMILAPPEN	RUBBER FLAPPER
6	34205	BAGUETTE	HALTERUNGSSTREIFEN	FRONTGUARD
7	34215	BAVETTE	GUMMILAPPEN	RUBBER FLAPPER
8	34302	VIS M6X15	SCHRAUBE M6X15	SCREW M6X15
9	27893	VIS HM6X20 + RDLE	SCHR.HM6X20+SCHEIBE	SCREW HM6X20+WASHER
10	27562	VIS HM8X16 + GROWER	SCHR.M8X16+FEDERSCH	M8X16+SPRING WASH.
11	27370	ECROU BORGNE M6	HUTMUTTER M6	NUT FLANGE M6
12	5043	ECROU BORGNE M 8	MUTTER M8	NUT
13	34322	RONDELLE 6	SCHEIBE 6	WASHER 6
14	34326	RONDELLE 8	SCHEIBE 8	WASHER 8



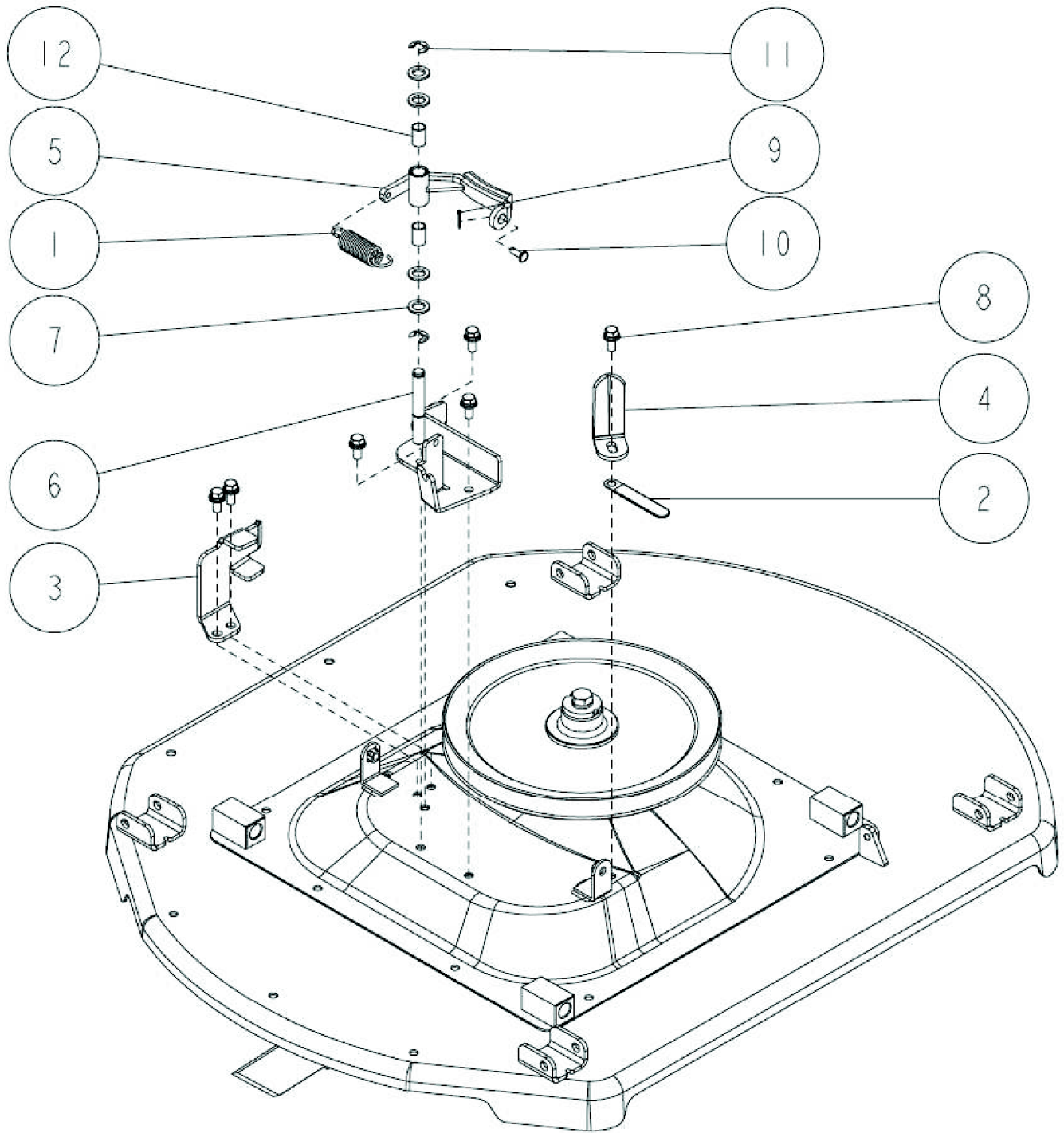
PL01707

Rep	Réf ETESIA	F	D	E
1	34279	CACHE AVANT GAUCHE	VORD.LINKER DECKEL	FRONT LEFT COVER
2	34673	BAVETTE	GUMMILAPPEN	FLAPPER
3	34676	DEFLECTEUR GAUCHE	LINKER DEFLECTOR	LEFT DEFLECTOR
4	34302	VIS M6X15	SCHRAUBE M6X15	SCREW M6X15
5	27893	VIS HM6X20 + RDLE	SCHR.HM6X20+SCHEIBE	SCREW HM6X20+WASHER
6	27562	VIS HM8X16 + GROWER	SCHR.M8X16+FEDERSCH	M8X16+SPRING WASH.
7	27347	VIS HM 6 X 14	SECHSKANTSCH. M6X14	HEX. SCREW M6X14
8	27370	ECROU BORGNE M6	HUTMUTTER M6	NUT FLANGE M6
9	5043	ECROU BORGNE M 8	MUTTER M8	NUT
10	34322	RONDELLE 6	SCHEIBE 6	WASHER 6
11	7335	RDLE PL.A 8,4DIN12	SCHEIBE A 8,4	WASHER
12	34327	RONDELLE 10	SCHEIBE 10	WASHER 10
13	34333	GOUPILLE	STIFT	PIN
14	34337	AXE DEFLECTEUR	DEFLEKTOR ACHSE	DEFLECTOR AXLE



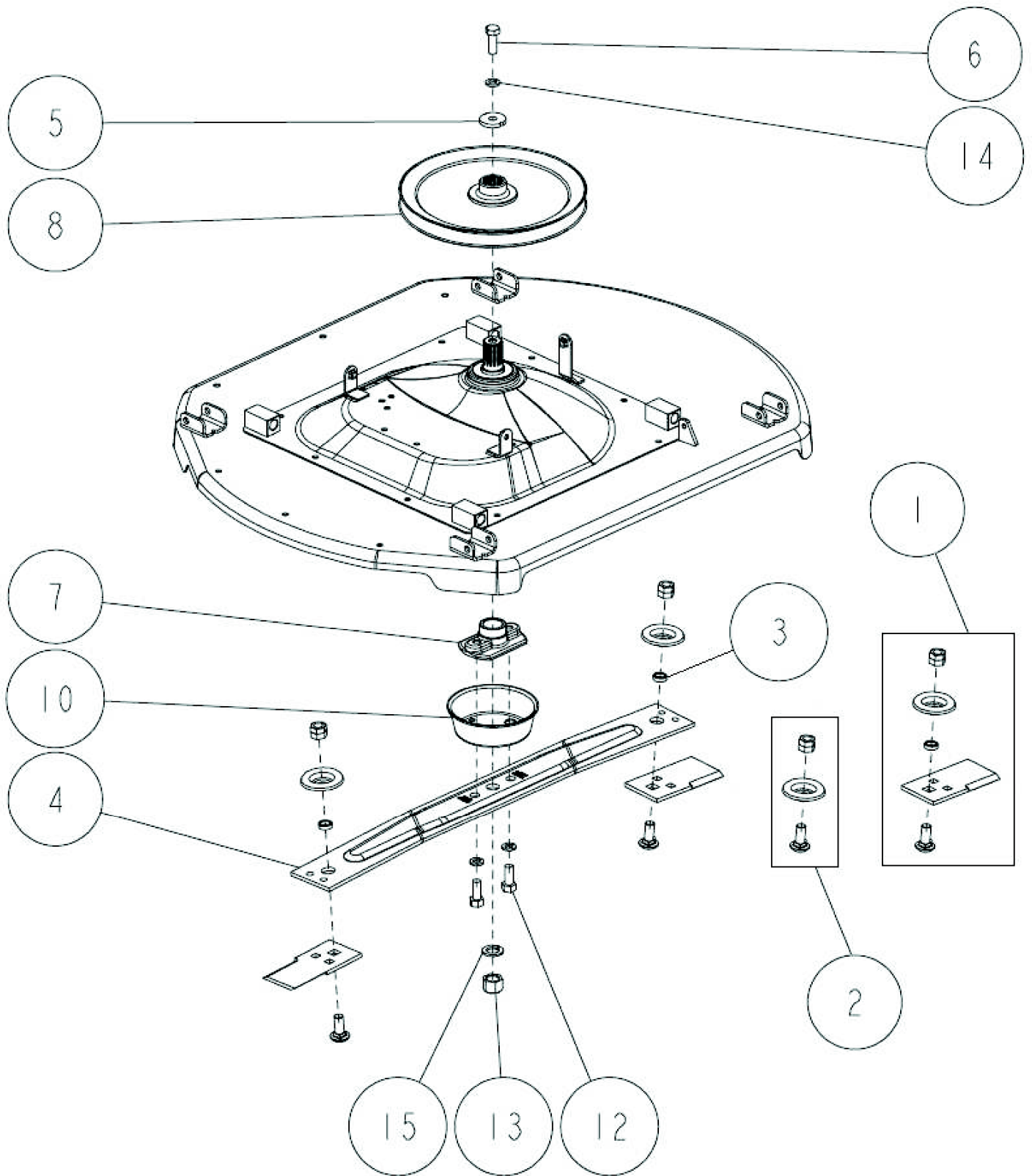
PL01708

Rep	Réf ETESIA	F	D	E
1	27417	VIS DEFLECTEUR	DEFLEKTORSCHRAUBE	DEFLECTOR SCREW
2	34229	RESSORT	FEDER	SPRING
3	34657	BAVETTE	GUMMILAPPEN	FLAPPER
4	34277	PLATINE DEFLECTEUR	DEFLEKTOR ARM	R.DECOVER UP.DOWN ARM
5	34278	CACHE AVANT DROIT	VORD.RECHTER DECKEL	FRONT RIGHT COVER
6	34669	BAVETTE	FLAPPER	GUMMILAPPEN
7	34673	BAVETTE	GUMMILAPPEN	FLAPPER
8	34677	DEFLECTEUR DROIT	RECHTER DEFLEKTOR	RIGHT DEFLECTOR
9	20507	VIS HM 6 X 20	SECHSKANT.HM 6X20	BOLT HM 6X20
10	34302	VIS M6X15	SCHRAUBE M6X15	SCREW M6X15
11	27893	VIS HM6X20 + RDLE	SCHR.HM6X20+SCHIEBE	SCREW HM6X20+WASHER
12	34310	VIS A EMBASE M8X25	SCHRAUBE M8X25	SCREW M8X25
13	5232	ECR.AUTOFR.HM6 DIN	STOPMUTTER HM 6 DIN	SELF-LOCKING NUT
14	2021	ECR.AUTOFR.HM8 DIN	STOPMUTTER HM 8 DIN	NUT HM8
15	27370	ECROU BORGNE M6	HUTMUTTER M6	NUT FLANGE M6
16	34322	RONDELLE 6	SCHIEBE 6	WASHER 6
17	34327	RONDELLE 10	SCHIEBE 10	WASHER 10
18	71343	RDLE GROWER A8	FEDERSCHIEBE A8	SPRING WASHER A8
19	34333	GOUPILLE	STIFT	PIN
20	34337	AXE DEFLECTEUR	DEFLEKTOR ACHSE	DEFLECTOR AXLE



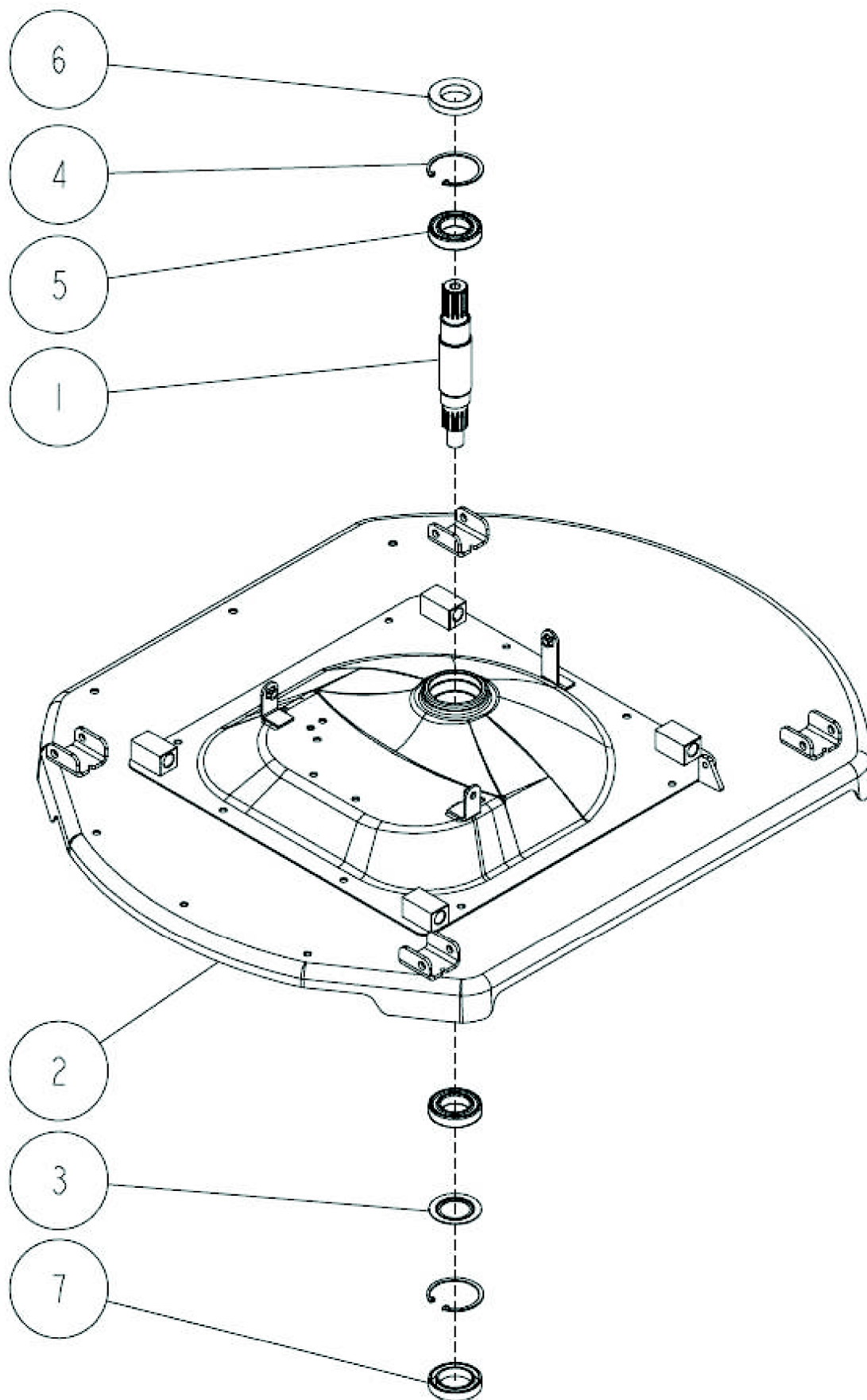
PL01709

Rep	Réf ETESIA	F	D	E
1	27222	RESSORT DE TENSION	SPANNFEDER	TENS.SPRING
2	27314	COLLIER	LASCHE	HARNESS CLIP
3	34179	GUIDE COURROIE G.	LINKE RIEMENFÜHRUNG	LEFT BELT GUIDE
4	34181	GUIDE COURROIE	RIEMENFÜHRUNG	BELT GUIDE
5	34187	FREIN DE LAME	MESSERBREMSE	BLADE BRAKE
6	34646	CONDUIT DE VIDANGE	™LABLASSLEITUNG	EMPTYING PIPE
7	27415	RDLE 13X21X2,3	SCHEIBE 13X21X2,3	WASHER 13X21X2,3
8	34309	VIS EMBASE M8X20	SCHRAUBE M8X20	SCREW M8X20
9	27337	GOUP. FENDUE 2X15	SPLINTE V 2X15	SPLINT PIN 2X15
10	27754	AXE 6X16	BOLZEN 6X16	FLAT PIN 6X16
11	27428	ANNEAU TRUARC 10	SEEGERING 10	E TYPE RING 10
12	27520	BAGUE	BÜSCHSE DU MB 122ODV	BUSH MB 122 ODV



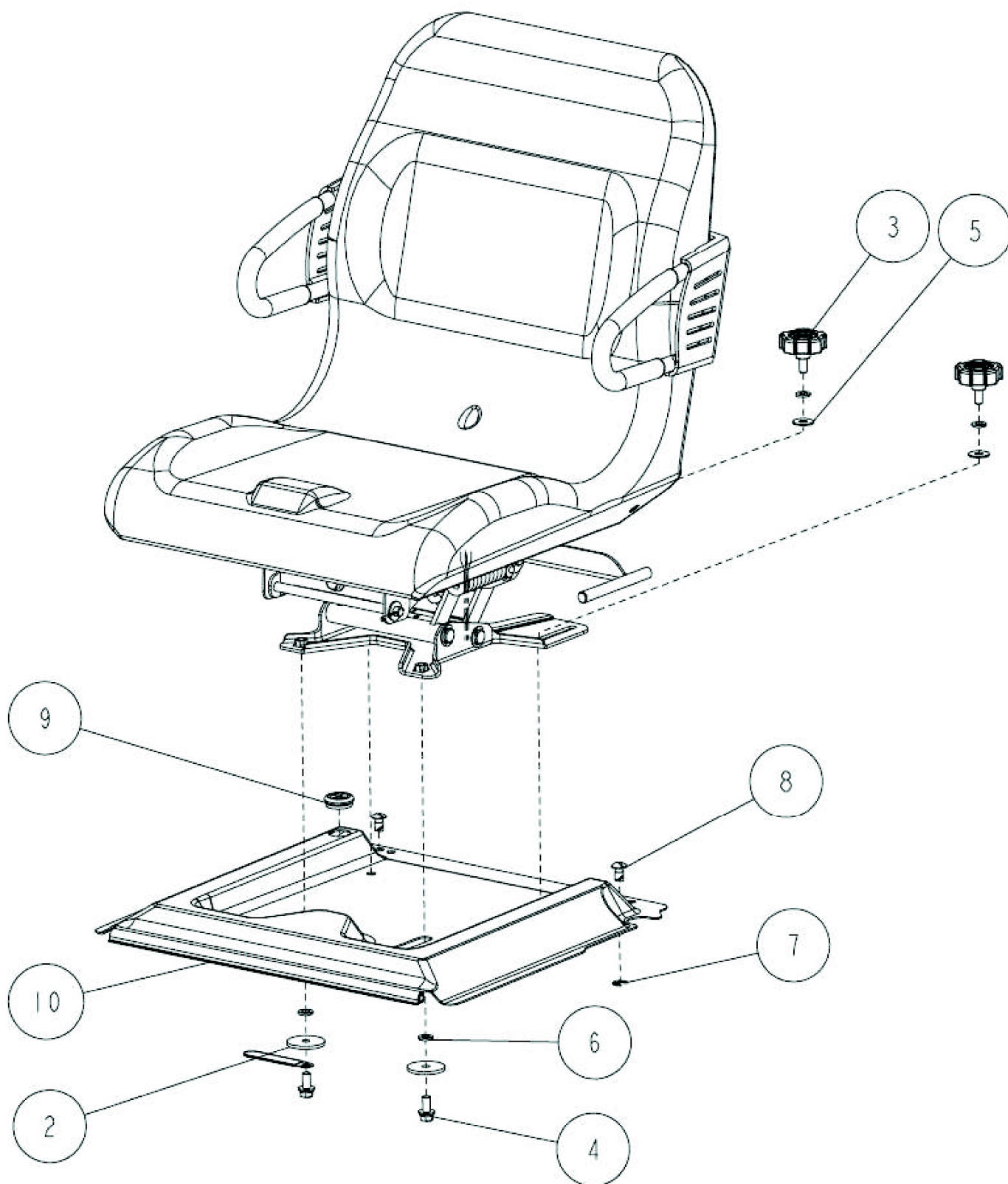
PL01710

Rep	Réf ETESIA	F	D	E
1	MC85	JEU AILETTES	FLÄGELMESSER ATTILA	SWING TIP KIT
2	27543	KIT FIXATION MC85	BEFESTIG. KIT MC85	FIXING KIT MC85
3	27266	ENTRETOISE	BŠCHSE	KNIFE COLLAR
4	27877	CORPS LAME AV95	MESSERBALKEN AV95	BLADE BODY AV95
5	34109	RONDELLE 12X40X6	SCHEIBE 12X40X6	WASHER 12X40X6
6	34110	VIS HM12X35	SCHRAUBE HM12X35	SCREW HM12X35
7	27582	ACCOUPLLEMENT	MESSERFLANSCH 88	BLADE COUPLING 88
8	34191	POULIE ENTR.LAME	MESSERSCHEIBE	BLADE PULLEY
10	34194	BOL DE PROTECTION	SCHUTZ	PROTECTION
12	34192	VIS	SCHRAUBE	SCREW
13	34292	ECROU FREIN M20	STOPMUTTER M20	STOP NUT M20
14	27353	RDLE GROWER 12	FEDERSCHEIBE A12	SPRING WASHER A12
15	27408	RONDELLE GROWER 20	FEDERSCHEIBE 20	SPRING WASHER 20



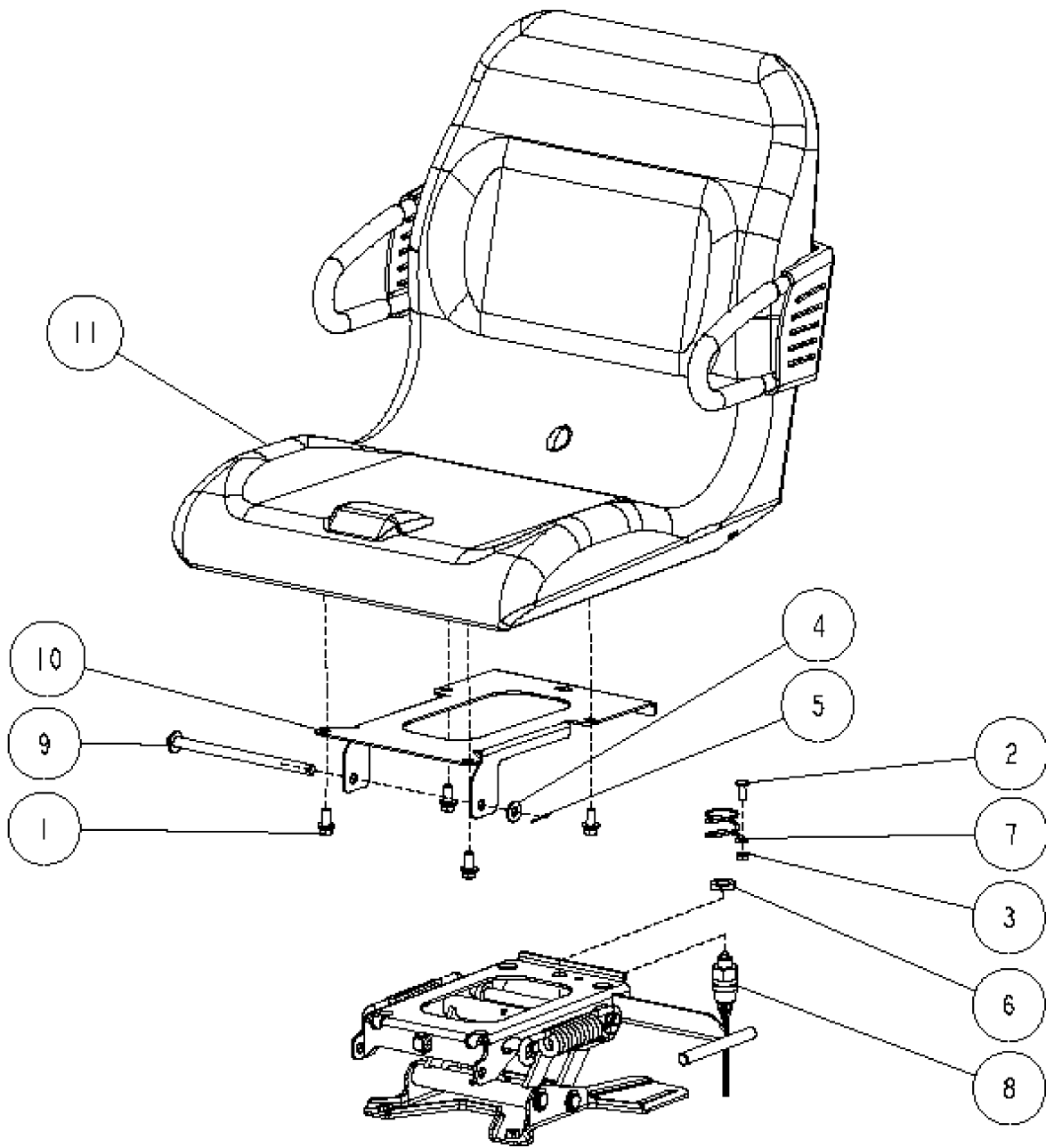
PL01711

Rep	Réf ETESIA	F	D	E
1	27573	AXE DE LAME	MESSERWELLE	BLADE SHAFT
2	34186	CARCASSE NUE	NACKTE HAUBE	CUTTING DECK NAKED
3	27565	CACHE POUSSIÈRE	STAUBDECKEL	DUST COVER
4	27397	CIRCLIPS 62	SEEGERING 62	SNAP RING 62
5	24832	RLT 6007-2RS1	KUGELLAGER 6007-2RS	BEARING 6007-2RS1
6	27254	JOINT UE 35.62.10	DICHTUNG UE35.62.10	OIL SEAL UE35.62.10
7	27255	JOINT AP 40.62.12	DICHTUNG AP40.62.12	OIL SEAL AP40.62.12



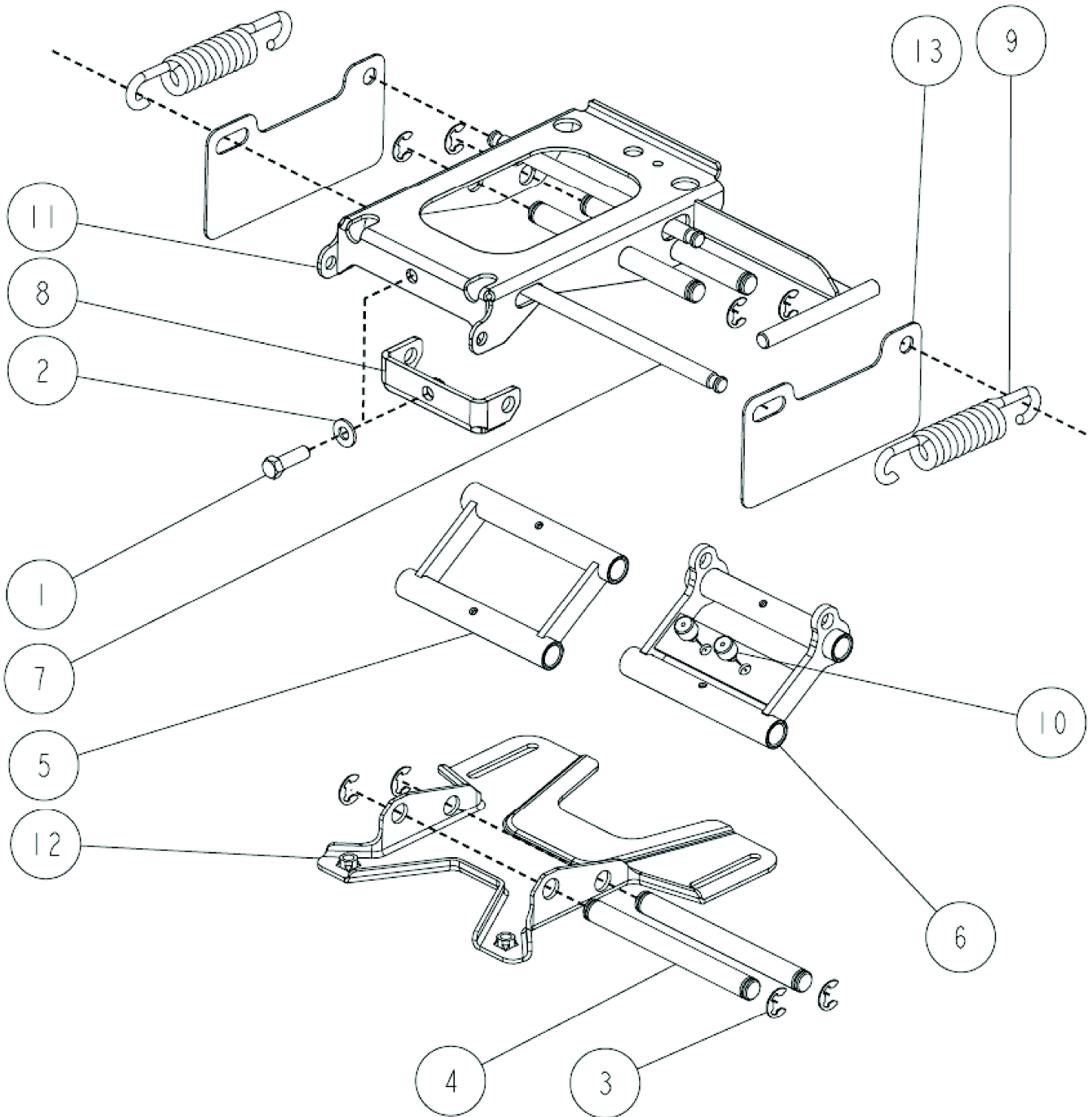
PL01712

Rep	Réf ETESIA	F	D	E
1	27314	COLLIER	LASCHE	HARNESS CLIP
2	27909	RONDELLE 8X40X2,3	SCHEIBE 8X40X2,3	WASHER 8X40X2,3
3	27907	BOUTON 8X25	KNOPF 8X25	KNOB BOLT 8X25
4	27446	VIS HM8X20 + GROWER	SCHRAUB.8X20+SCHEIB	SCREW 8X20 + WASHER
5	7035	RDLE PL.B 8,4DIN90	BEILAGSCHEIBE B8,4	FLAT WASHER
6	71343	RDLE GROWER A8	FEDERSCHEIBE A8	SPRING WASHER A8
7	34340	ANNEAU 8	RING 8	RING 8
8	34226	VIS T9-170	SCHRAUBE T9-170	SCREW T9-170
9	34246	GOMETTE D.24	SCHUTZ D.24	PROTECTION D.24
10	34588	SUPPORT SIEGE	SITZ HALTERUNG	SEAT BRACKET



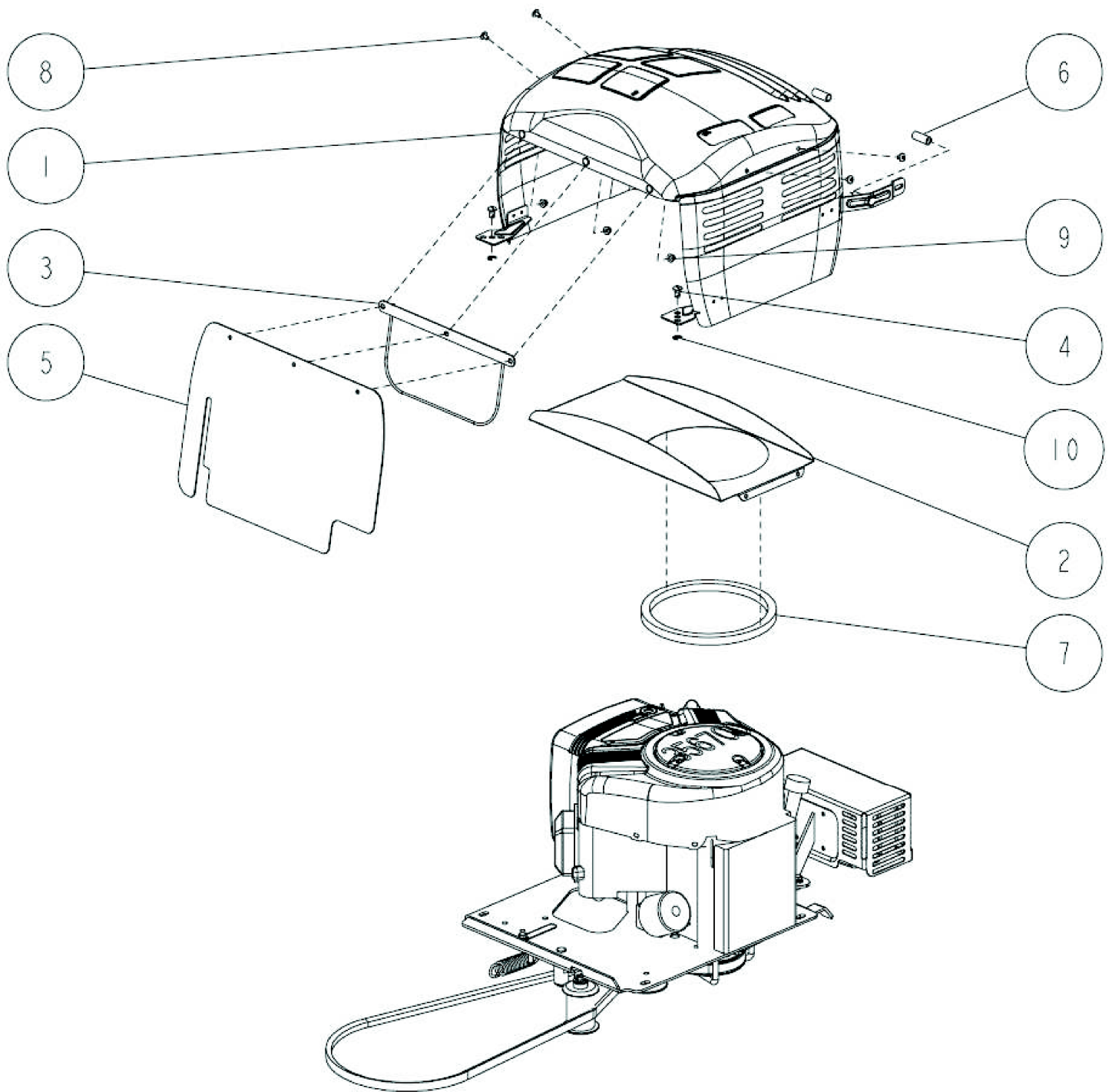
PL01713

Rep	Réf ETESIA	F	D	E
1	27446	VIS HM8X20 + GROWER	SCHRAUB.8X20+SCHEIB	SCREW 8X20 + WASHER
2	34312	VIS M6X16	SCHRAUBE M6X16	SCREW M6X16
3	34313	ECROU A EMBASE 6	MUTTER 6	NUT 6
4	34327	RONDELLE 10	SCHEIBE 10	WASHER 10
5	34331	GOUPILLE	STIFT	PIN
6	27856	ECROU	MUTTER	SWITCH LOCK NUT
7	27918	RESSORT CONTACT	SITZ SCHALTER FEDER	SEAT SWITCH SPRING
8	27855	CONTACTEUR SECURITE	SICHERHEITSSCHALTER	SAFETY SWITCH
9	34161	AXE SUPPORT SIEGE	SITZHALTERUNGSACHSE	SEAT BRACKET AXLE
10	34274	SUPPORT SIEGE	SITZ HALTERUNG	SEAT BRACKET
11	30691	SIEGE	SITZ	SEAT



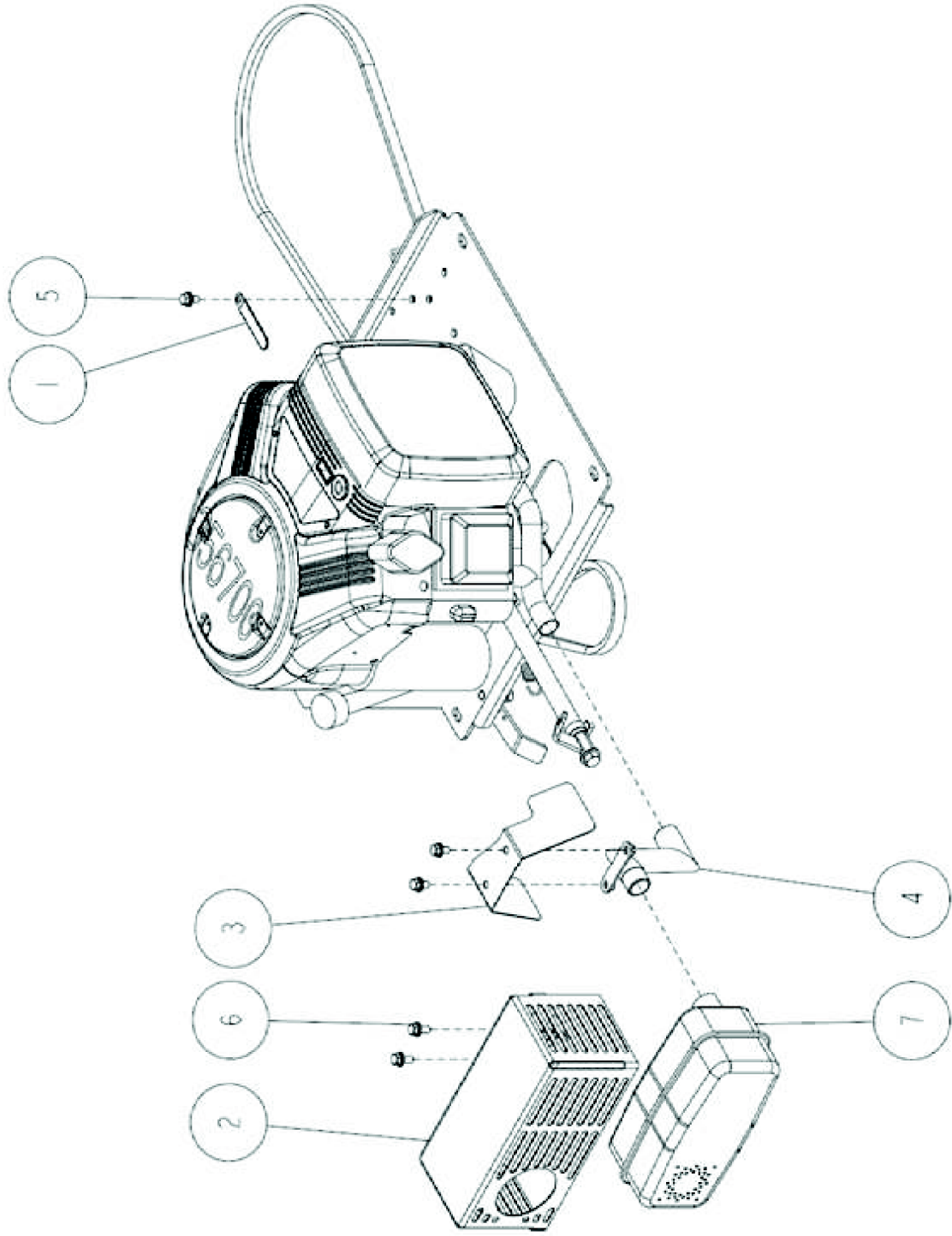
PL01714

Rep	Réf ETESIA	F	D	E
1	21035	VIS HM10-30,8.8	SECHSK.SCHR.M10X30	HEX.SCREW M10X30
2	34327	RONDELLE 10	SCHEIBE 10	WASHER 10
3	27313	ANNEAU TRUARC 12	SICHERUNGS RING 12	SNAP RING E TYPE 12
4	34154	AXE	ACHSE	AXLE
5	34156	ARTICULATION SIEGE	SITZGELENK	SEAT LINK
6	34157	ARTICULATION SIEGE	SITZGELENK	SEAT LINK
7	34158	AXE	ACHSE	AXLE
8	34159	SUPPORT	HALTERUNG	BRACKET
9	34225	RESSORT	FEDER	SPRING
10	34227	SILENTBLOC	SILENTBLOC	SILENTBLOC
11	34543	SUPPORT	HALTERUNG	BRACKET
12	34589	SUPPORT	HALTERUNG	BRACKET
13	34675	TOLE SUPPORT SIEGE	SITZ HALTERUNG	SEAT BRACKET



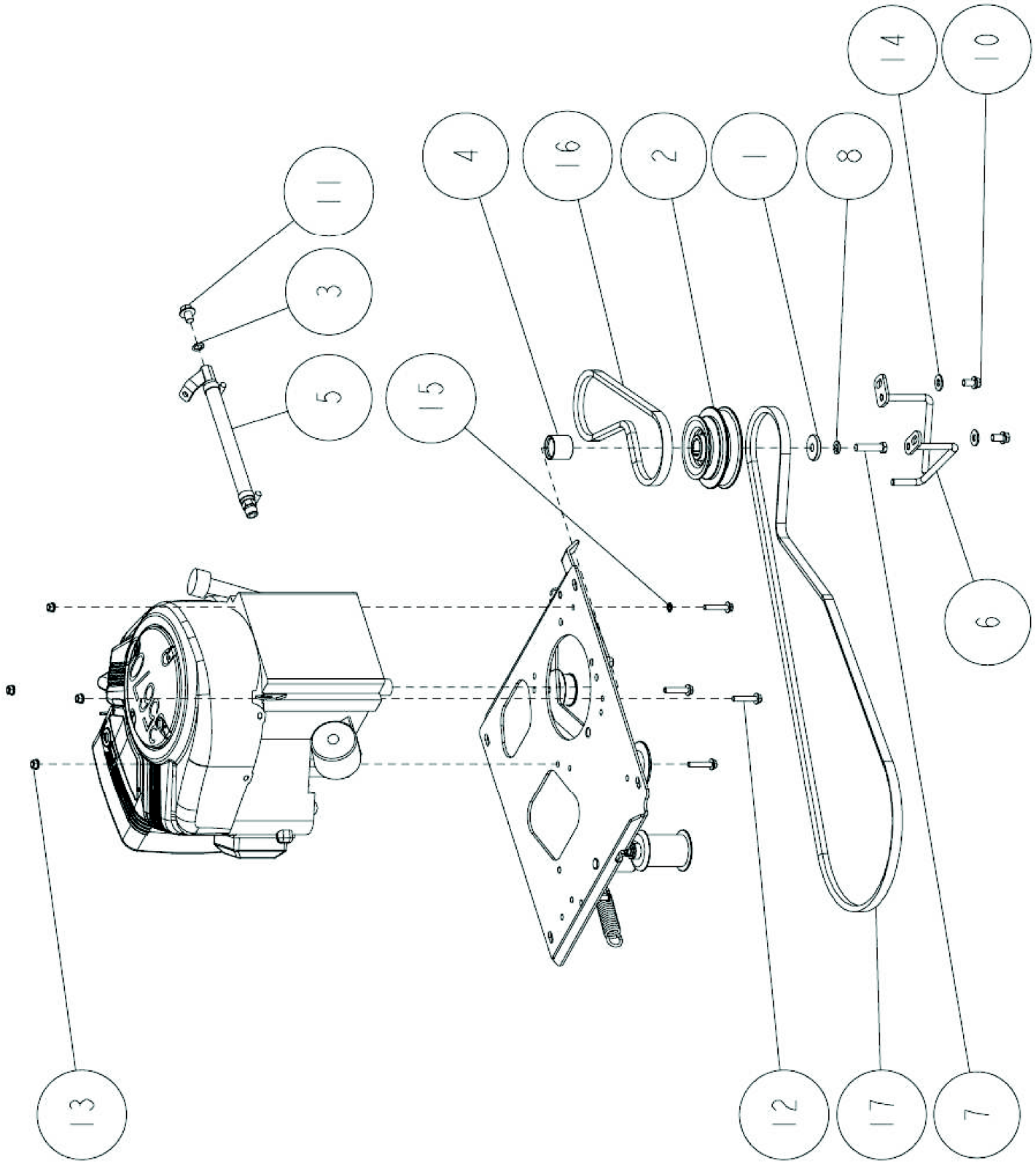
PL01715

Rep	Réf ETESIA	F	D	E
1	34196	CACHE MOTEUR	MOTOR VERKLEIDUNG	ENGINE COVERING
2	34197	TOLE VENTILATION	LUFTBLECH	AIR FUNNEL PLATE
3	34214	BAGUETTE MOUSSE	SCHAUMSTREIFFEN	FOAM BRACKET
4	34226	VIS T9-170	SCHRAUBE T9-170	SCREW T9-170
5	34239	MOUSSE PROTECTION	SCHUTZ SCHAUM	PROTECTIO FOAM
6	34649	PROTECTION	SCHUTZ	PROTECTION
7	34261	PROTECTION	SCHUTZ	PROTECTION
8	34303	VIS M6X10	SCHRAUBE M6X10	SCREW M6X10
9	27370	ECROU BORGNE M6	HUTMUTTER M6	NUT FLANGE M6
10	34340	ANNEAU 8	RING 8	RING 8



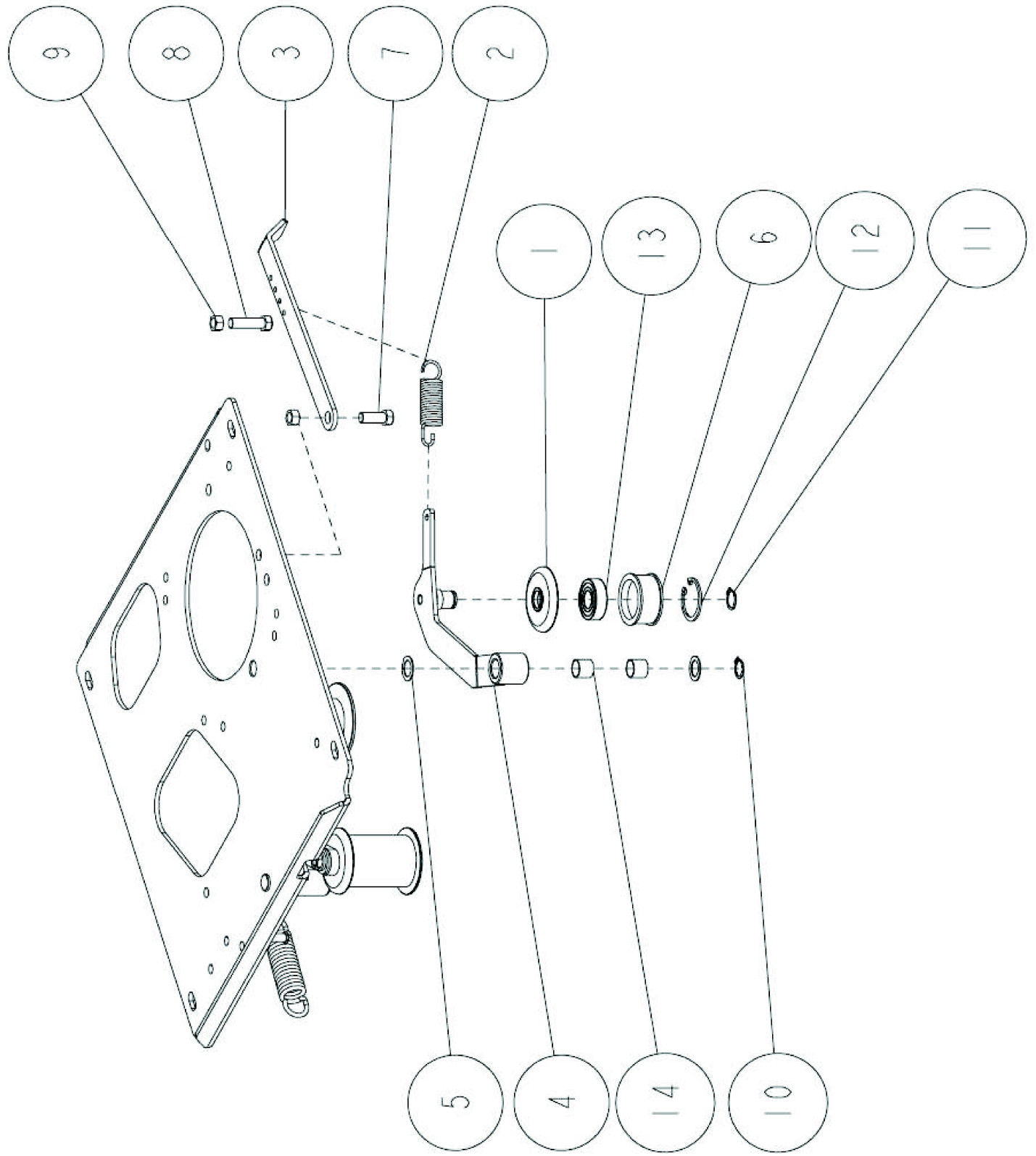
PL01716

Rep	Réf ETESIA	F	D	E
1	27314	COLLIER	LASCHE	HARNESS CLIP
2	34652	GRILLE POT ECHAPP.	AUSPUFF GITTER	MUFFLER GRID
3	34667	TOLE POT ECHAPP.	AUSPUFF BLECH	MUFFLER SHEET
4	34668	ADAPTAT.POT ECHAPP.	AUSPUFF ADAPTER	MUFFLER ADAPTER
5	34308	VIS M8X16	SCHRAUBE M8X16	SCREW M8X16
6	34309	VIS EMBASE M8X20	SCHRAUBE M8X20	SCREW M8X20



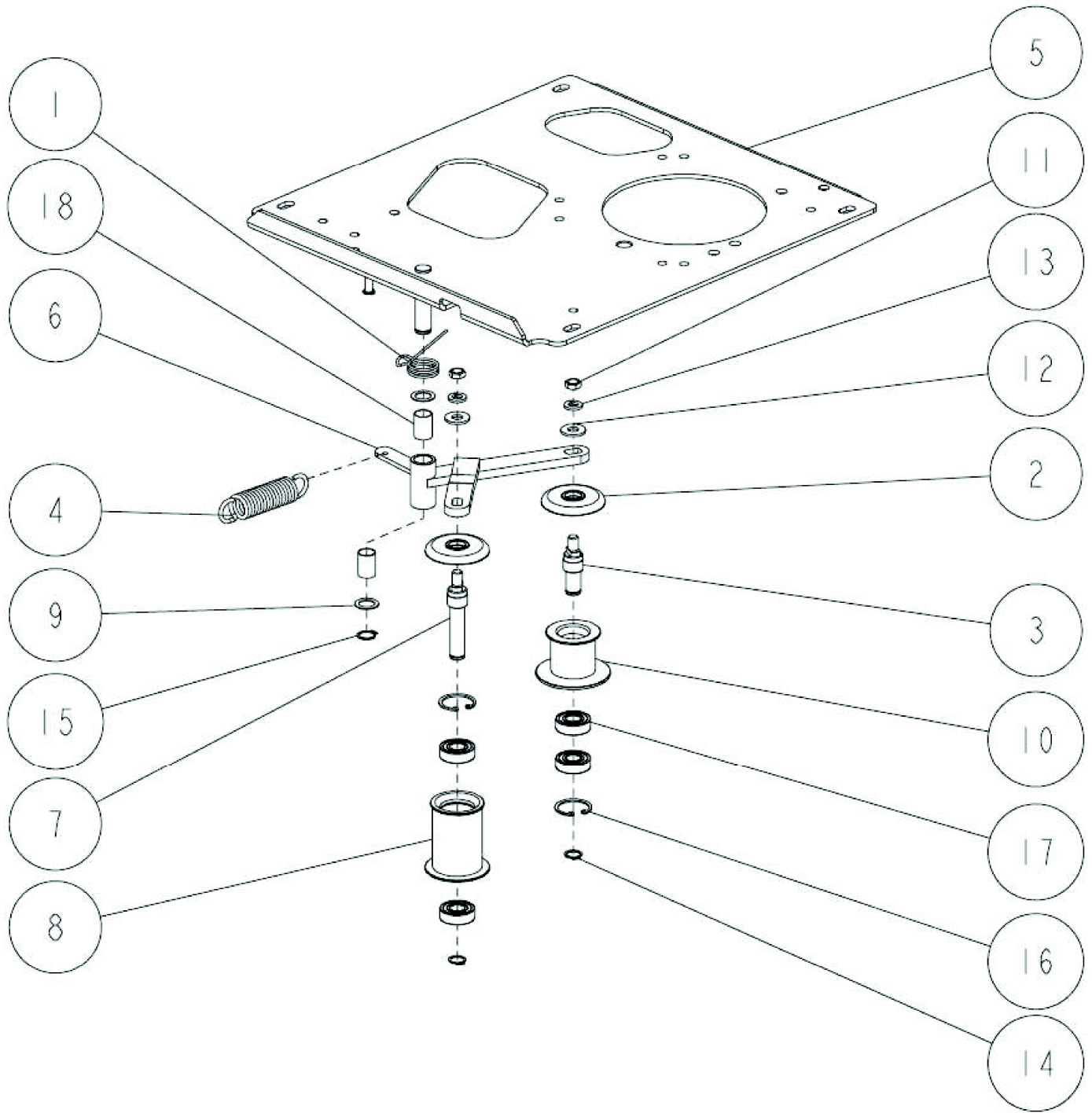
PL01717

Rep	Réf ETESIA	F	D	E
1	27713	RONDELLE 11X40X6	UNTERLEGSCHLEIBE	WASHER 11X40X6
2	27669	POULIE MOTEUR	MOTORSCHLEIBE	ENGINE PULLEY
3	27864	JOINT CUIVRE	KUPFERDICHTUNG	COPPER PACKING
4	34175	ENTRETOISE	BŠCHSE	BUSH
5	34645	CONDUIT DE VIDANGE	™LABLASSLEITUNG	EMPTYING PIPE
6	34653	GUIDE COURROIE	KEILRIEMEN FŠHRUNG	BELT GUIDE
7	27362	VIS UNF 7/16-20X45	SCHR.UNF7/16-20X45	SCREW UNF7/16-20X45
8	34297	RONDELLE 7/16	SCHLEIBE 7/16	WASHER 7/16
10	27323	VIS HM10X20 + GROWE	SECHSK.SCHR.HM10X20	HEG.S.HM10X20+SPRIN
11	27865	VIS EMBASE M12X15	SCHRAUBE M12X15	FLANGE BOLT
12	27351	VIS HM8X40 + GROWER	SECHSKANTSCHR.M8X40	HEX.SCREW M8X40+SPR
13	34315	ECROU A EMBASE 8	MUTTER 8	NUT 8
14	34324	RONDELLE 10	SCHLEIBE 10	WASHER 10
15	34329	RONDELLE DENTEE 8	GEZŠHNTE SCHLEIBE 8	TOOTHED WASHER 8
16	27670	COURROIE TRANSMISS.	ANTRIEBSRIEMEN	TRANSMISSION BELT
17	34348	COURROIE TRANS.LAME	MESSERANTRIEBRIEMEN	BLADE BELT



PL01718

Rep	Réf ETESIA	F	D	E
1	27226	CACHE CAOUTCHOUC	GUMMI-SCHUTZ 58	RUBBER COVER 58
2	27222	RESSORT DE TENSION	SPANNFEDER	TENS.SPRING
3	27687	BRAS RESS.TENSION	SPANNFEDERARM	DRIVE TENSION ARM
4	34178	LEVIER	HEBEL	LEVER
5	27364	RONDELLE 16X24X1,0	SCHEIBE 16X24X1,0	WASHER 16X24X1
6	27221	POULIE TENDEUR	SPANNSCHEIBE	TENSION PULLEY
7	70086	VIS H M10X25 DIN933	SECHSKANTSCHRAUBE H	HEXAGON SCREW,DIN 9
8	71242	VIS HM 10-35 DROITE	SECHSKANTSCHRAUBE	HEX.SCREW HM10X35
9	9017	ECR.AUTOFR.HM10 DIN	MUTTER HM10 DI	NUT HM10
10	27365	CIRCLIPS 16	SEEGERING 16	SNAP RING 16
11	27376	CIRCLIPS 17	SEEGERING 17	SNAP RING 17
12	27374	CIRCLIPS INT. 40	SEEGERING 40	SNAP RING 40
13	6058	RLT 6203 2RS	KUGELLAGER 6203 2RS	BEARING 62032RS
14	34343	BAGUE 16-15 DU	BŠCHSE 16-15 DU	BUSH 16-15 DU



PL01719

Rep	Réf ETESIA	F	D	E
1	27391	RESSORT DE RAPPEL	FEDER	RETURN SPRING
2	27226	CACHE CAOUTCHOUC	GUMMI-SCHUTZ 58	RUBBER COVER 58
3	34100	AXE POULIE TENDEUR	SPANNROLLEWELLE	TENSIO.PULLEY SHAFT
4	34102	RESSORT	FEDER	SPRING
5	34149	PLAQUE SUPPORT MOT.	MOTORHALTERUNG	ENGINE BRACKET
6	34177	BRAS TENDEUR	SPANNARM	TENSIONNER ARM
7	34182	AXE POULIE TENDEUR	SPANNROLLEWELLE	TENSIONNER AXLE
8	34180	POULIE TENDEUR	SCHEIBE	PULLEY
9	27364	RONDELLE 16X24X1,0	SCHEIBE 16X24X1,0	WASHER 16X24X1
10	27227	POULIE TENDEUR	SPANNSCHEIBE	KNIF.TENS.PULLEY
11	34317	ECROU A EMBASE 10	MUTTER 10	NUT 10
12	34323	RONDELLE 10	SCHEIBE 10	WASHER 10
13	2244	RDLE GROWER A10	FEDERSCHEIBE A10	WASHER A10
14	71047	CIRCL.EXT. 15X1	SEEGERING 15X1	CIRCLIP DIN 471 15X
15	27365	CIRCLIPS 16	SEEGERING 16	SNAP RING 16
16	71039	CIRCL.INT.35X1,5	SEEGERING 35X1,5	CIRCLIP,DIN 427 35X
17	25112	RLT A BILLES 6202	KUGELLAGER 6202	BALL BEARING,6202 S
18	27612	BAGUE 16-25	DU BÖCHSE 16-25	DU BUSH 16-25