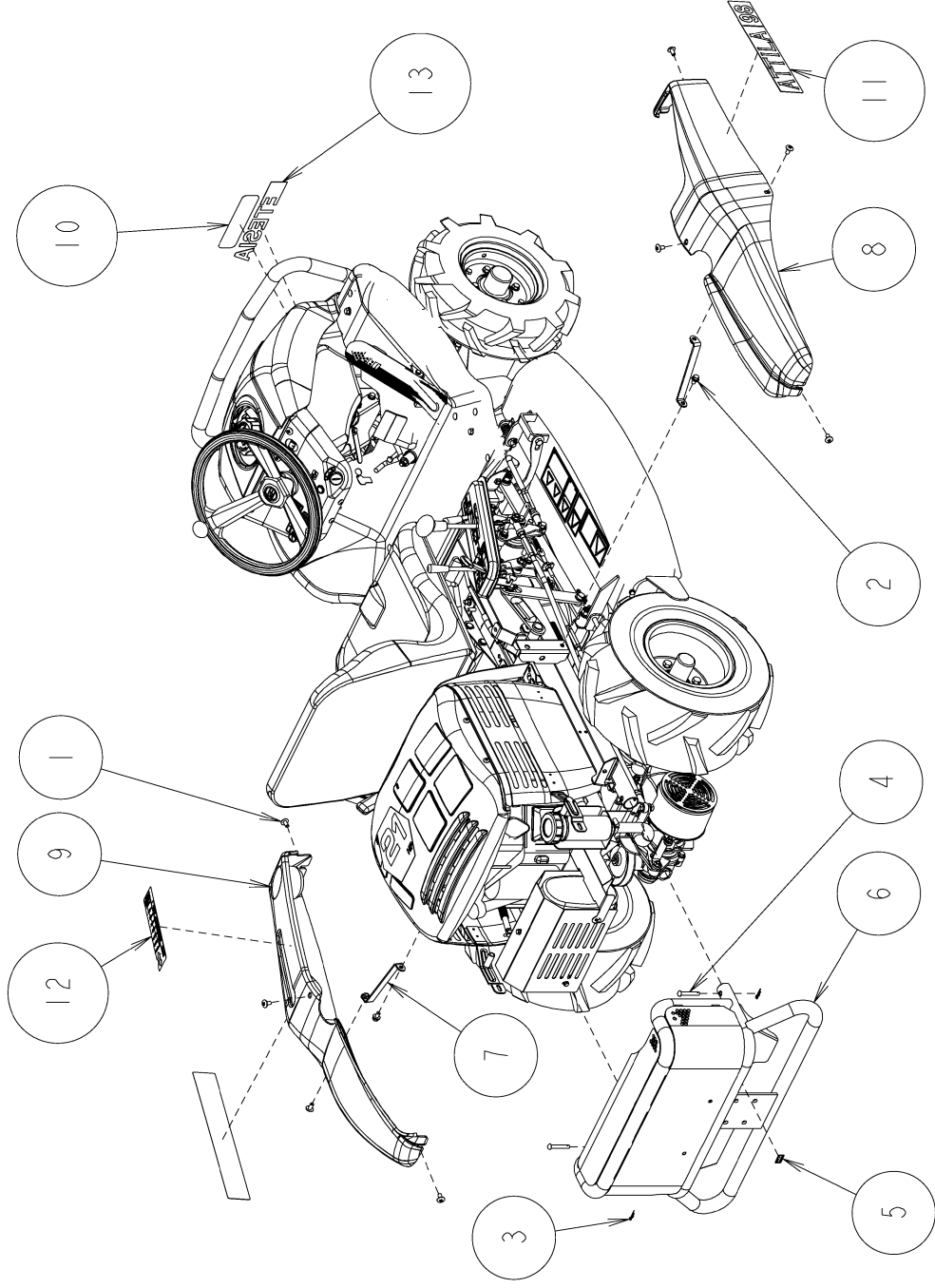
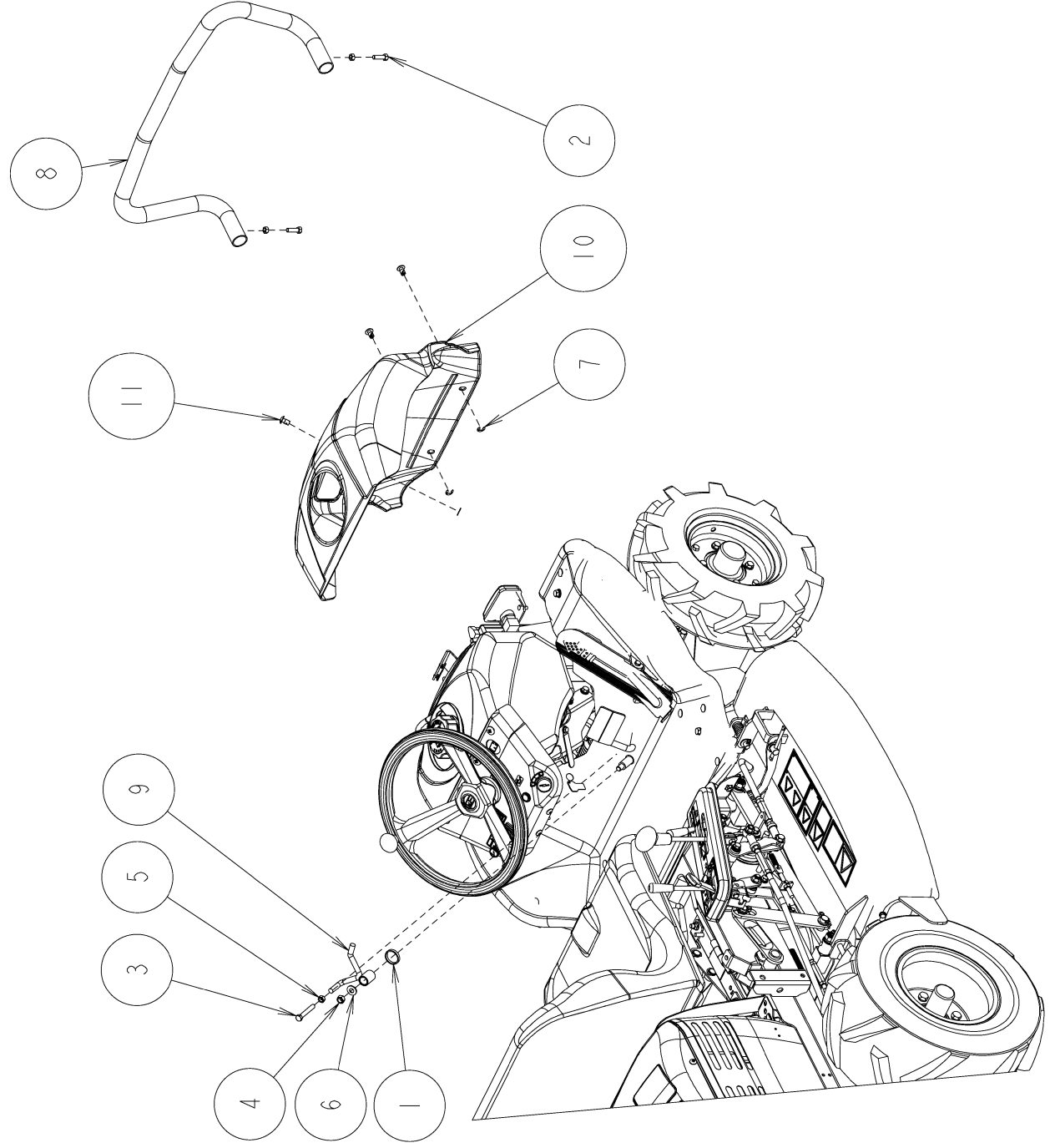


AV98



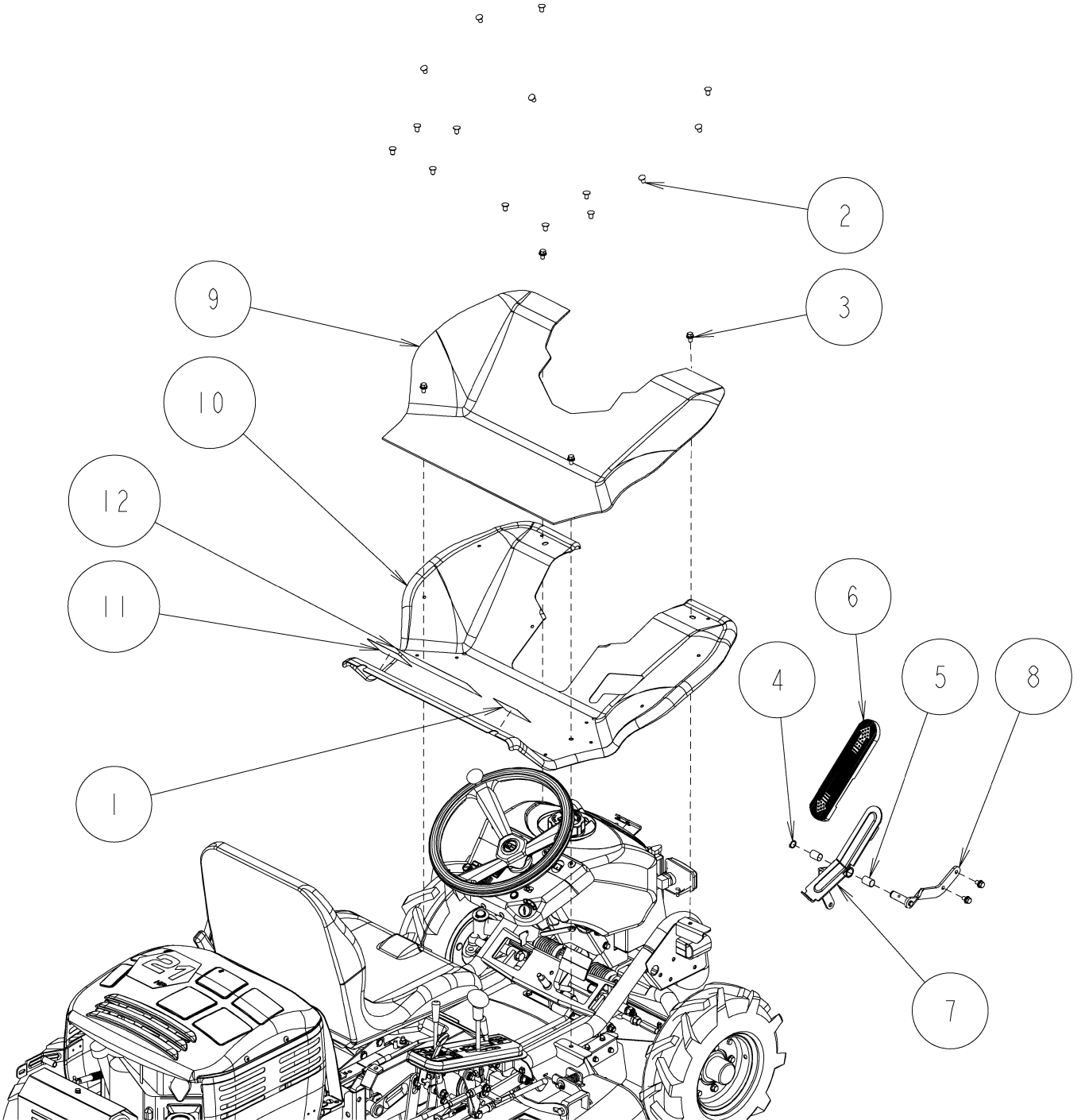
PL01164

Rep	Réf ETESIA	F	D	E
1	34306	VIS 8x16	SCHRAUBE 8x16	SCREW 8x16
2	34308	VIS M8x16	SCHRAUBE M8x16	SCREW M8X16
3	27324	GOUPILLE BETA 8	BETA SPLINTE 8	SNAP PIN 8
4	34300	GOUPILLE 10x80	STIFT 10x80	PIN 10x80
5	27903	AUTOCOLL. NIV.HUILE	AUFKLEBER	OIL LABEL
6	34152	PARE-CHOCS ARRIERE AV98	HINT.STOSSTANGE AV98	REAR SUB FRAME AV98
7	34162	SUPPORT CACHE	SCHUTZHALTERUNG	COVER BRACKET
8	34216	CACHE DROIT	RECHTE VERKLEIDUNG	RIGHT COVER
9	34217	CACHE GAUCHE	LINKE VERKLEIDUNG	LEFT COVER
10	13253			
11	13254			
12	13255			
13	12048	AUTOCOLLANT 26*4	AUFKLEBER	STICKER 26*4



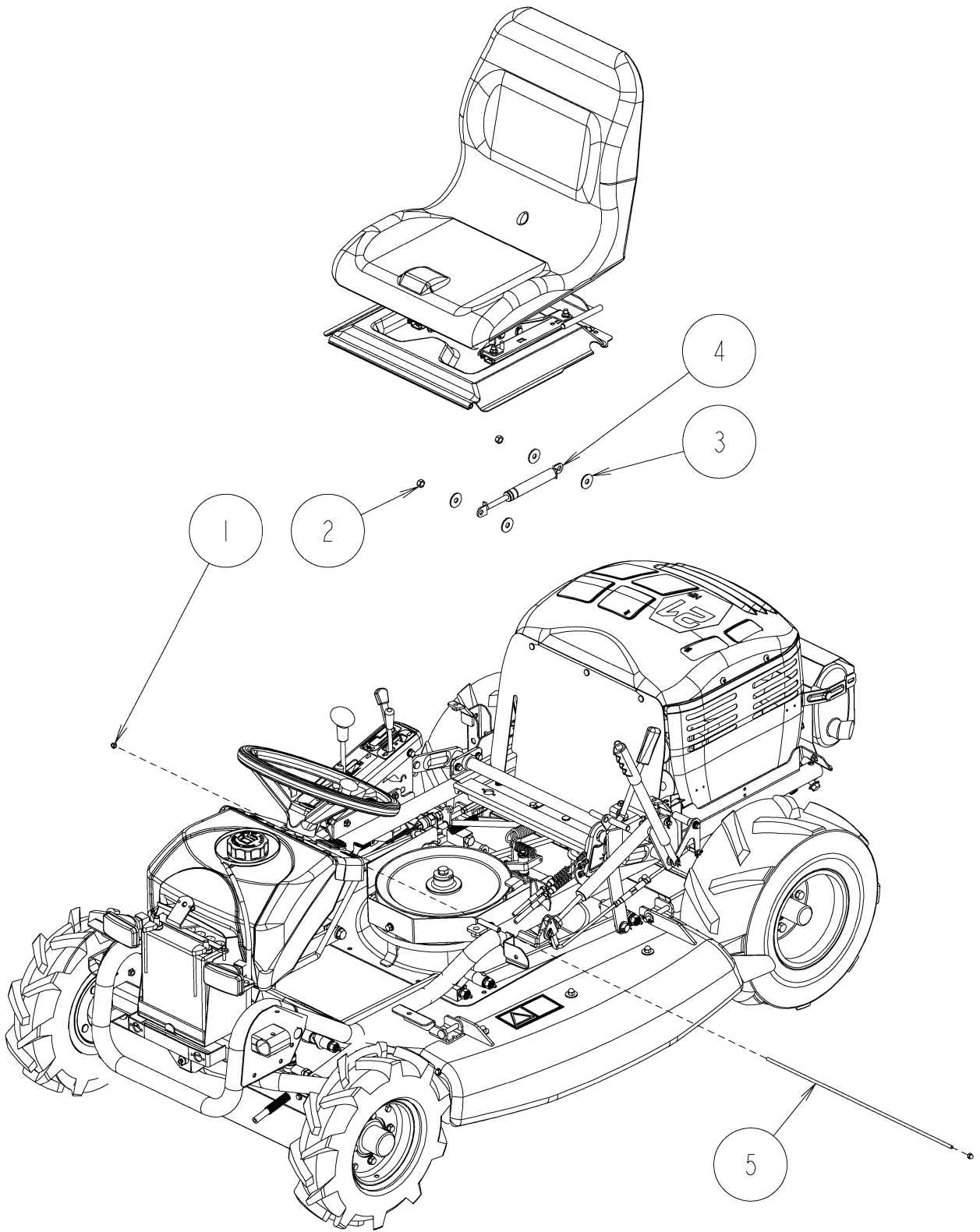
PL01165

Rep	Réf ETESIA	F	D	E
1	27344	RESSORT DE RAPPEL	RÜCKHOLFEDER	RETURN SPRING
2	9056	VIS H M 8X25 DIN933	SCHRAUBE 8X25	BOLT 8X25
3	21687	VIS H M 8X55 DIN933	SECHSKANTSCHRAUBE H	HEXAGON SCREW,DIN 9
4	9017	ECR.AUTOFR.HM10 DIN	MUTTER HM10 DI	NUT HM10
5	2020	ECROU H.M8 DIN934	MUTTER HM8 DIN 934-	NUT HM8
6	34327	RONDELLE 10	SCHEIBE 10	WASHER 10
7	34340	ANNEAU 8	RING 8	RING 8
8	34163	PARE-CHOCS AVANT AV98	VORD.STOSSTANGE AV98	FRONT SUB FRAME AV98
9	34170	VERROU FREIN DE PARKING	BREMSVERIEGELUNG	BRAKE LOCK
10	34198	CAPOT AVANT	VORDERE ABDECKUNG	FRONT COVER
11	34226	VIS T9-170	SCHRAUBE T9-170	SCREW T9-170



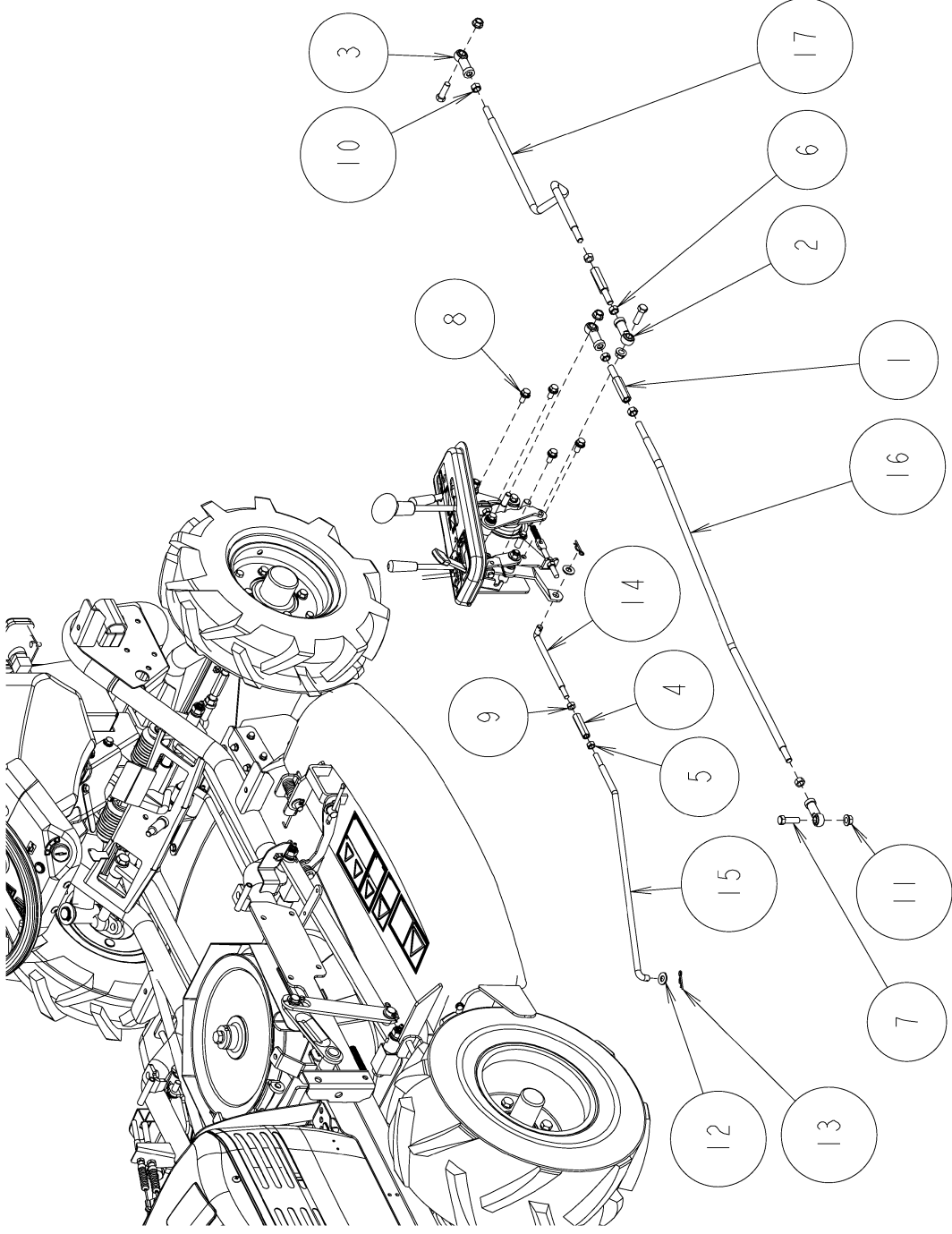
PL01166

Rep	Réf ETESIA	F	D	E
1	13113	AUTOCOLLANT	AUFKLEBER	STICKER
2	27319	RIVET PLASTIQUE	PLASTIKNIETE	GRIP
3	27562	VIS HM8X16 + GROWER	SCHR.M8X16+FEDERSCH	M8X16+SPRING WASH.
4	27365	CIRCLIPS 16	SEEGERING 16	SNAP RING 16
5	27612	BAGUE 16-25	DU BÜCHSE 16-25	DU BUSH 16-25
6	34108	REVETEMENT PEDALE	PEDALVERKLEIDUNG	PEDAL COVERING
7	34145	PEDALE	PEDALE	PEDAL
8	34153	LEVIER	HEBEL	LEVER
9	34223	REVETEMENT MARCHE PIED	TRITTBRETT VERKLEIDUNG	STEP RUBBER
10	34271	MARCHE PIED	TRITTBRETT	STEP
11	34283	AUTOCOLLANT GRAISSAGE	AUFKLEBER SCHMIERUNG	STICKER GREASE
12	36959			



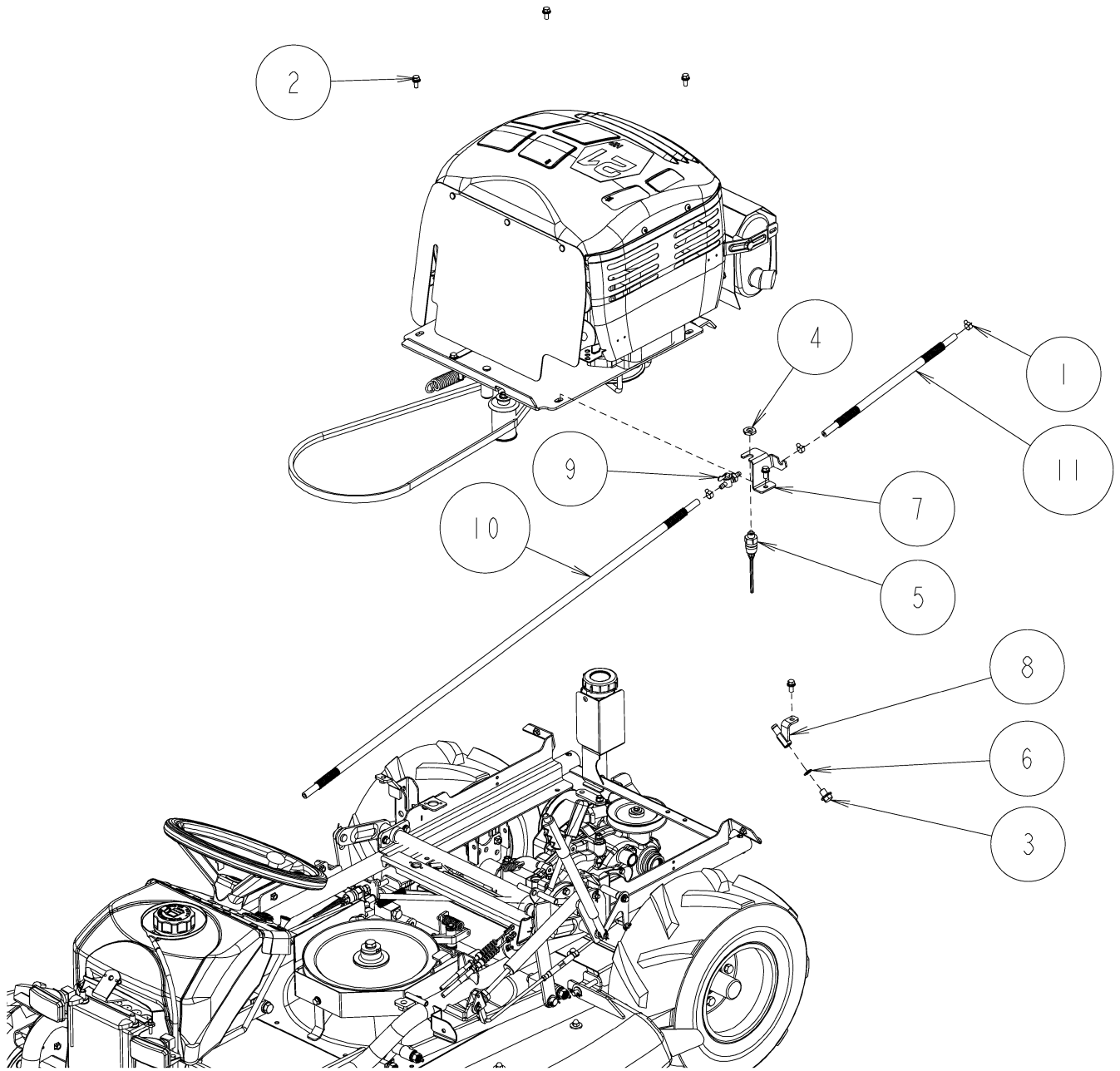
PL01167

Rep	Réf ETESIA	F	D	E
1	27370	ECROU BORGNE M6	HUTMUTTER M6	NUT FLANGE M6
2	9017	ECR.AUTOFR.HM10 DIN	MUTTER HM10 DI	NUT HM10
3	27322	RONDELLE 10	SCHEIBE 10	WASHER 10
4	27695	RESS.GAZ KMF 50-40	GASFEDER KMF 50-40	GAS SPRING KMF50-40
5	34160	AXE SUPPORT SIEGE	SITZHALTERUNGSACHSE	SEAT BRACKET AXLE



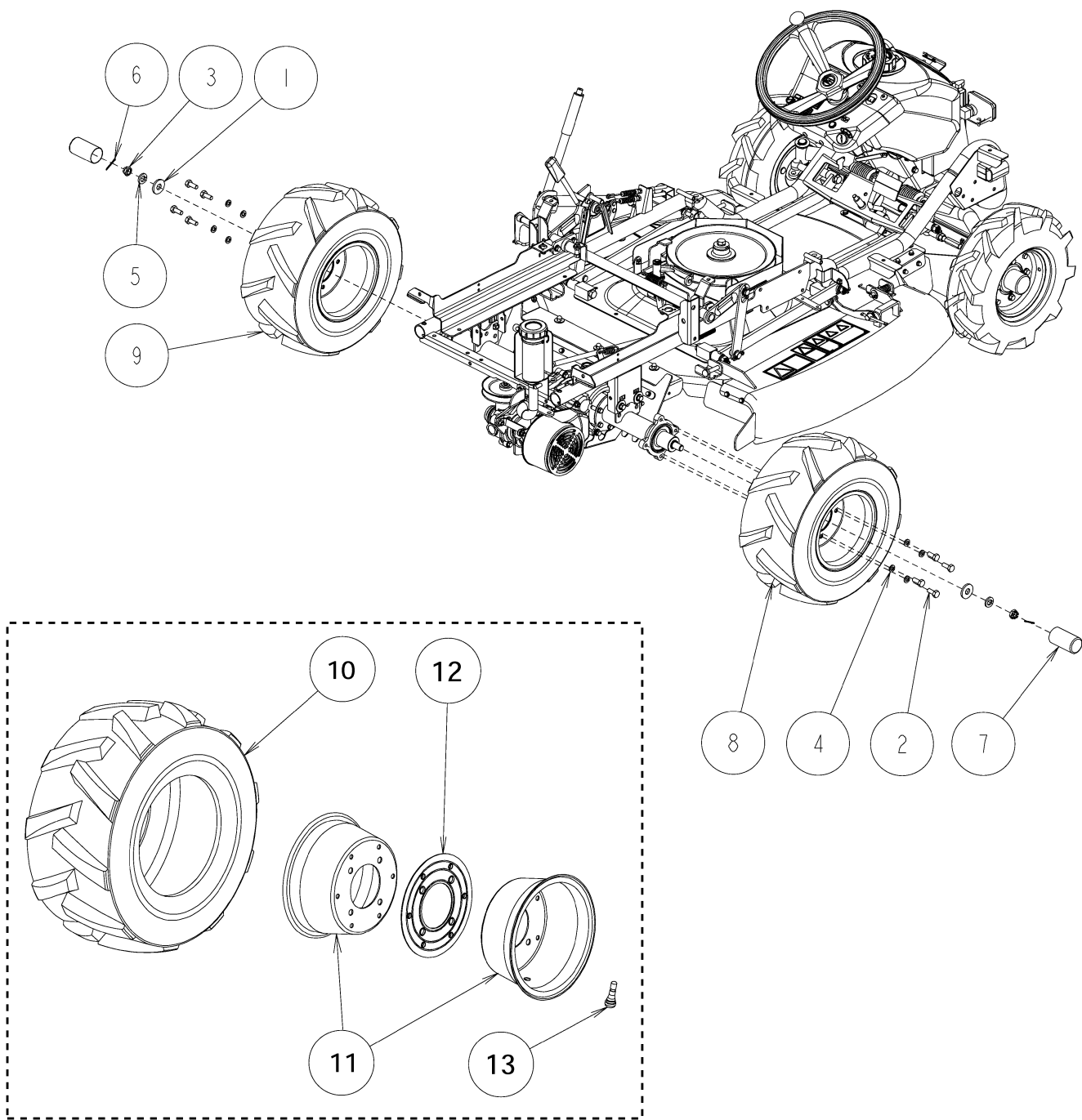
PL01168

Rep	Réf ETESIA	F	D	E
1	27329	TRINGLE DE REGLAGE	EINSTELLGESTANGE	TURN BACKLE
2	27206	ROTULE HS10 L	KUGELGELENK HS 10 L	ROD END HS 10 L
3	27551	ROTULE PHS 10 EC	KUGELGELENK PHS10EC	ROD END PHS10EC
4	27258	ENTRETOISE M8X50	EINSTELLBÜCHSE	TURN BUCKLE M8X50
5	34293	ECROU M8 PAS A GAUCHE	MUTTER M8 LINKS GEWIND	NUT M8 LEFT
6	34294	ECROU M10 PAS A GAUCHE	MUTTER M10 LINKS GEWIND	NUT M10 LEFT
7	34307	VIS M10x30	SCHRAUBE M10X30	SCREW M10X30
8	27446	VIS HM8X20 + GROWER	SCHRAUB.8X20+SCHEIB	SCREW 8X20 + WASHER
9	2020	ECROU H.M8 DIN934	MUTTER HM8 DIN 934-	NUT HM8
10	9017	ECR.AUTOFR.HM10 DIN	MUTTER HM10 DI	NUT HM10
11	34317	ECROU A EMBASE 10	MUTTER 10	NUT 10
12	27322	RONDELLE 10	SCHEIBE 10	WASHER 10
13	34333	GOUPILLE	STIFT	PIN
14	27787	TRINGLE AVANT	VORDERES GESTÄNGE	SUB CHANGE ROD
15	34139	TRINGLE	STANGE	ROD
16	34142	TRINGLE AVANCEMENT	FAHRANTRIEBSTANGE	DRIVE ROD
17	34143	TRINGLE PEDALE	PEDALE STANGE	PEDAL ROD



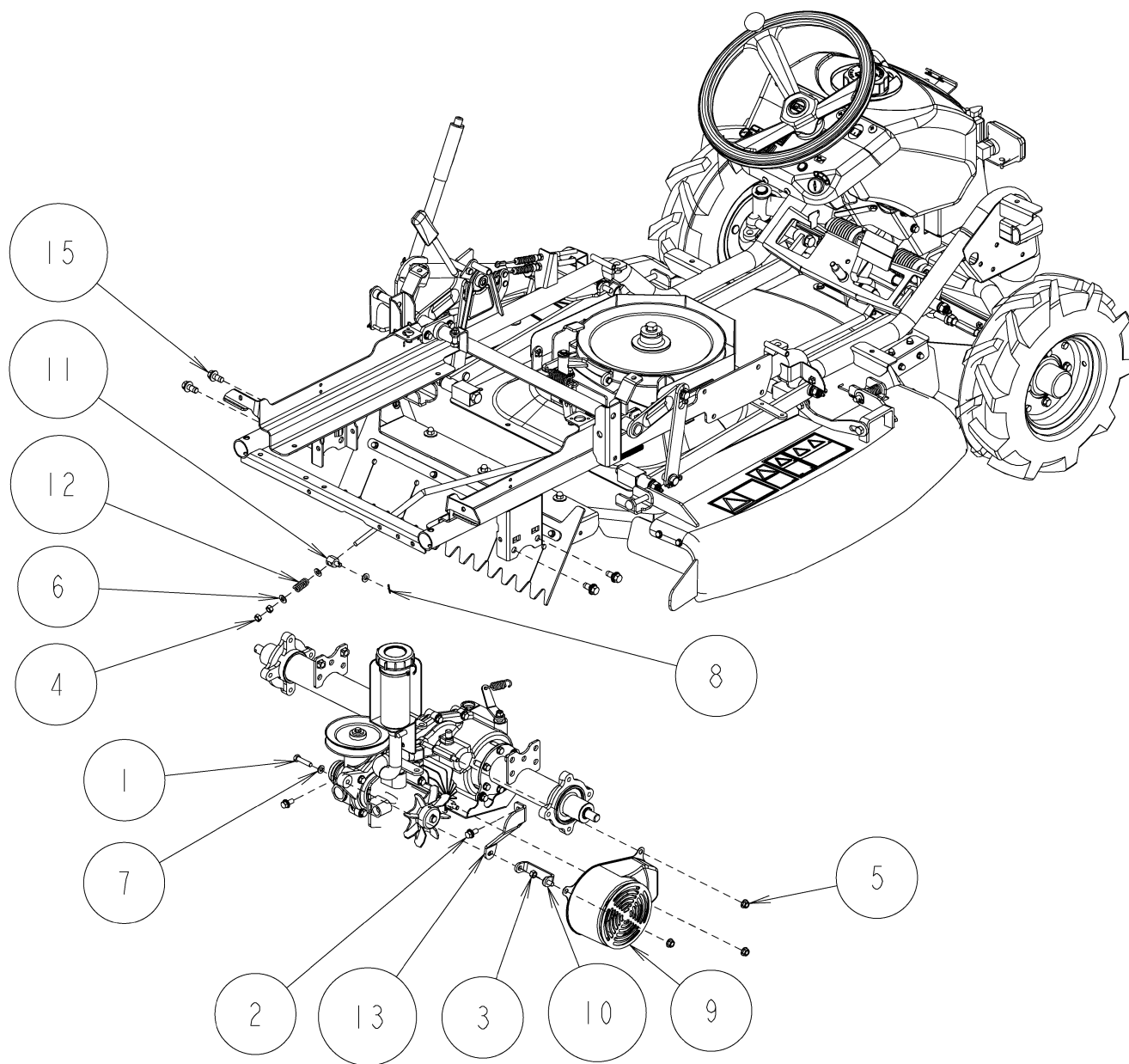
PL01169

Rep	Réf ETESIA	F	D	E
1	34288	COLLIER 17	SHELLE 17	COLLAR 17
2	27446	VIS HM8X20 + GROWER	SCHRAUB.8X20+SCHEIB	SCREW 8X20 + WASHER
3	27865	VIS EMBASE M12X15	SCHRAUBE M12X15	FLANGE BOLT
4	27856	ECROU	MUTTER	SWITCH LOCK NUT
5	27855	CONTACTEUR SECURITE	SICHERHEITSSCHALTER	SAFETY SWITCH
6	27864	JOINT CUIVRE	KUPFFERDICHTUNG	COPPER PACKING
7	34150	SUPPORT ROBINET	HAHNEHALTERUNG	FUEL STOP VALVE BRACKET
8	34171	EMBOUT VIDANGE	ÖLWECHSEL ADAPTER	OIL CHANGE ADAPTER
9	34248	ROBINET	HAHN	FUEL STOP VALVE
10	34250	DURIT CARBURANT	SCHLAUCH	FUEL HOSE
11	34251	DURIT CARBURANT	SCHLAUCH	FUEL HOSE



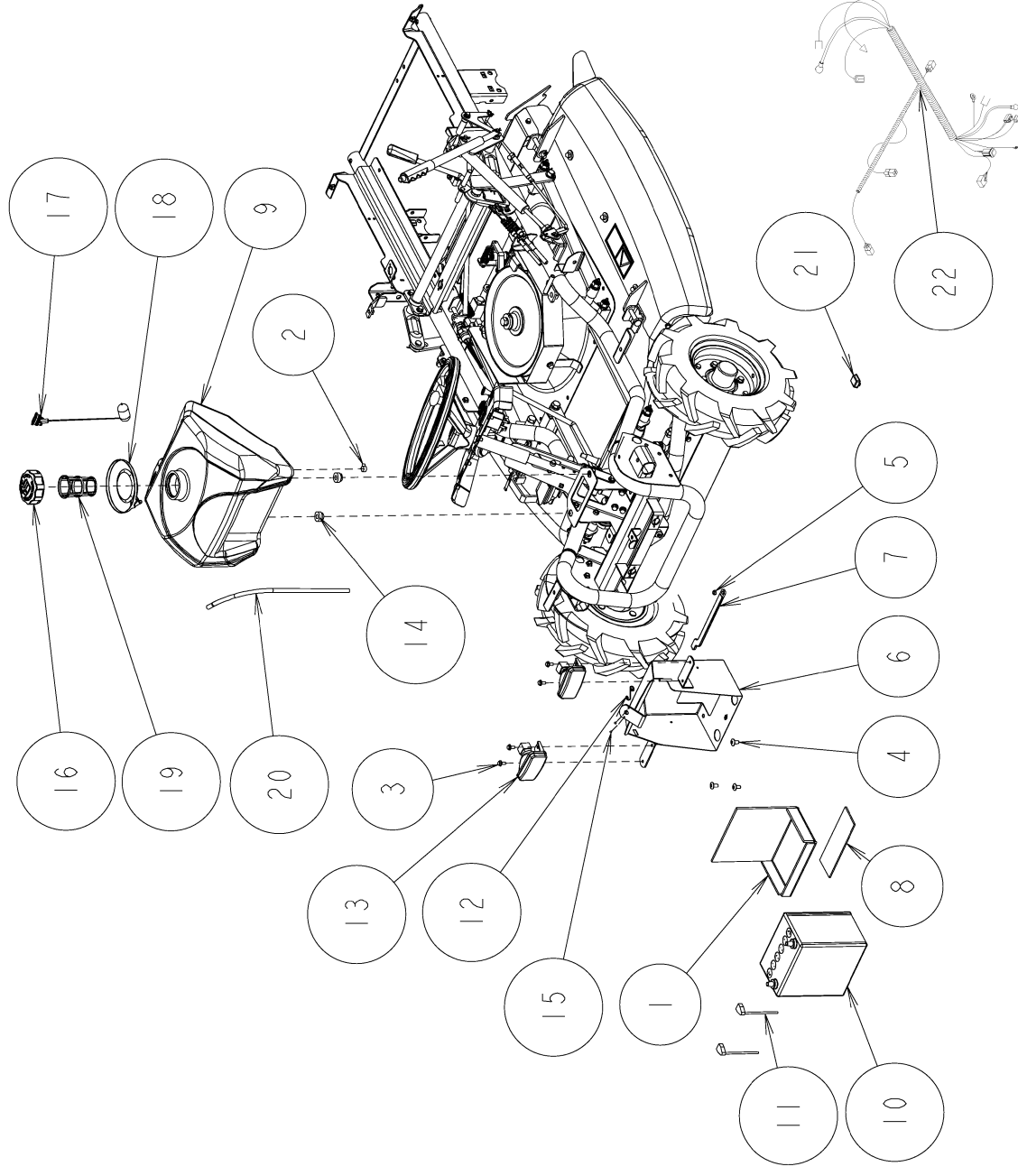
PL01170

Rep	Réf ETESIA	F	D	E
1	27437	RDLE 16 X 40 4,5	SCHEIBE 16X40X4,5	WASHER 16X40X4,5
2	70086	VIS H M10X25 DIN933	SECHSKANTSCHRAUBE H	HEXAGON SCREW,DIN 9
3	27435	ECROU CRENEAUX M16	MUTTER M16	NUT M16
4	2244	RDLE GROWER A10	FEDERSCHEIBE A10	WASHER A10
5	27436	RDLE GROWER 16	FEDERSCHEIBE 16	SPRING WASHER
6	34332	GOUPILLE 3,5x35	STIFT 3,5x35	PIN 3,5x35
7	34256	CAPUCHON DE ROUE	RADKAPPE	WHEEL CAP
8	34264	ROUE ARRIERE DROITE	RECHT.HINTERRAD	RIGHT REAR WHEEL
9	34265	ROUE ARRIERE GAUCHE	LINKES HINTERRAD	LEFT REAR WHEEL
10	34555			
11	34556			
12	34557			
13	25375	CHAMBRE A AIR ARR.	SCHLAUCH	REAR TYRE INNER TUB



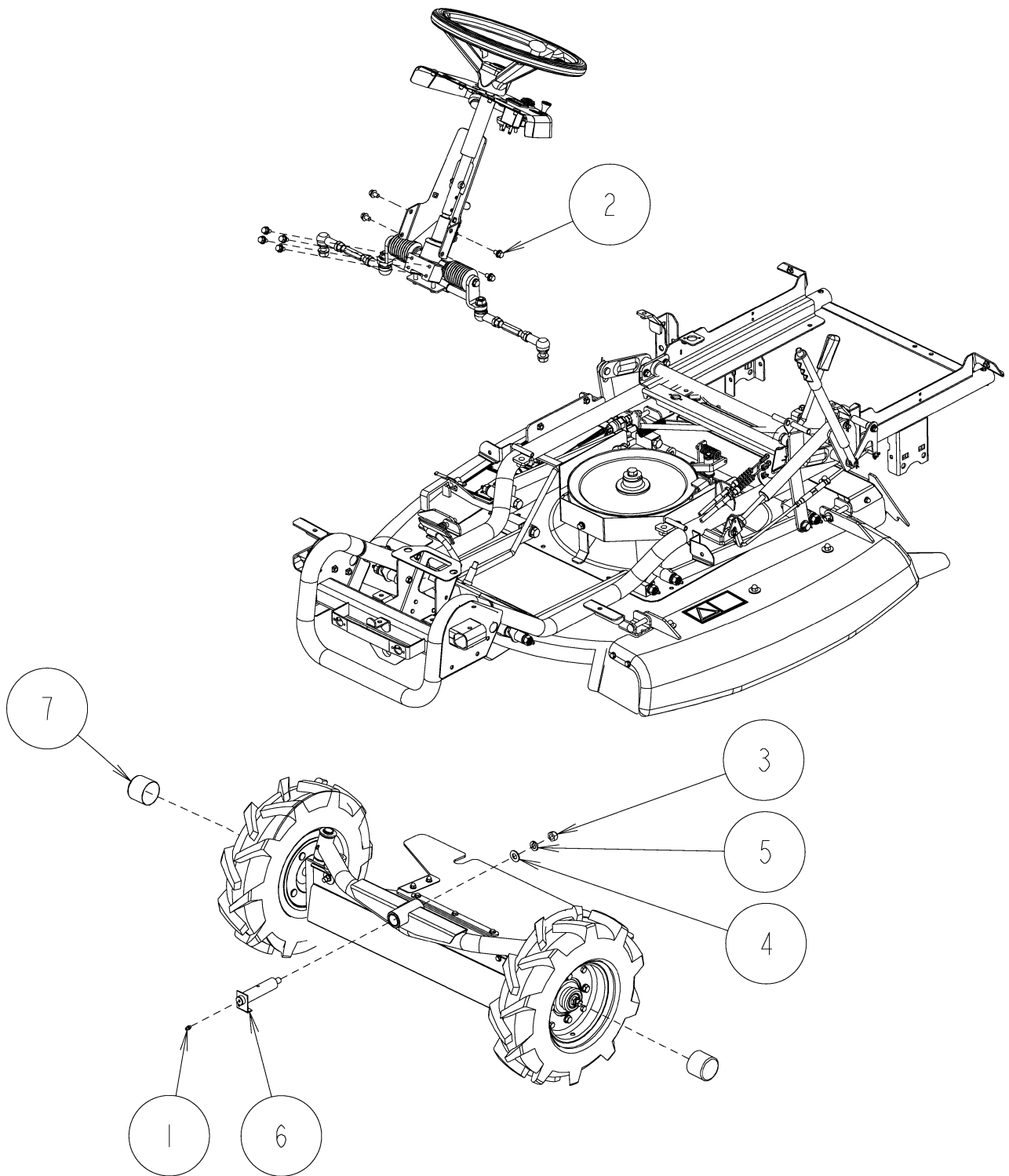
PL01171

Rep	Réf ETESIA	F	D	E
1	27504	VIS HM8X35 + GROWER	SCHR.M8X35.FEDERSCH	BOLT+WASHER M8X35
2	27446	VIS HM8X20 + GROWER	SCHRAUB.8X20+SCHEIB	SCREW 8X20 + WASHER
3	27501	ECROU M8 + GROWER	MUTTER M8+FEDERSCH.	NUT FLANGE M8
4	2020	ECROU H.M8 DIN934	MUTTER HM8 DIN 934-	NUT HM8
5	27501	ECROU M8 + GROWER	MUTTER M8+FEDERSCH.	NUT FLANGE M8
6	7335	RDLE PL.A 8,4DIN12	SCHEIBE A 8,4	WASHER
7	71343	RDLE GROWER A8	FEDERSCHEIBE A8	SPRING WASHER A8
8	27337	GOUP. FENDUE 2X15	SPLINTE V 2X15	SPLINT PIN 2X15
9	27844	CANAL VENTILATION	LUFTKANAL	FAN COVER
10	27843	PATTE DE FIXATION	BEFESTIGUNGSBÜGEL	FAN COVER SETTING
11	27820	PIVOT	GELENK	BRAKE JOINT
12	27682	RESSORT DE FREIN	BREMSFEDER	BRAKE SPRING
13	34119	SUPPORT BOITE VITESSE	GETRIEBE HALTERUNG	GEARBOX BRACKET
15	34269	VIS M10x25	SCHRAUBE M10X25	SCREW M10X25



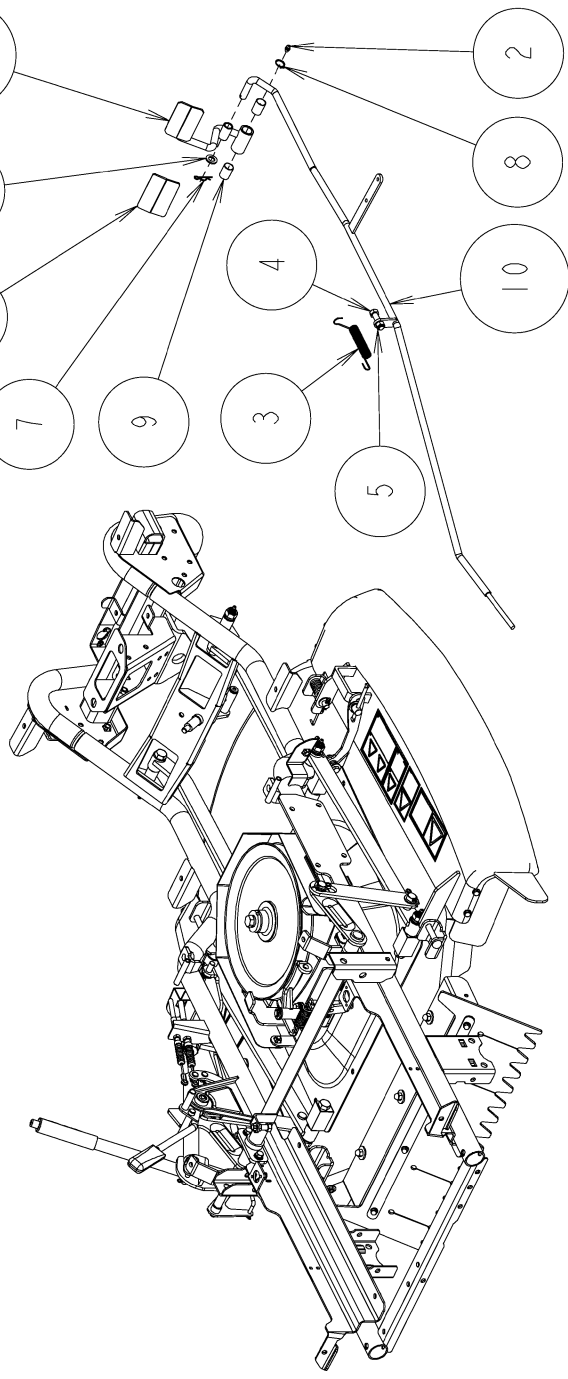
PL01172

Rep	Réf ETESIA	F	D	E
1	27517	ELEMENT ISOLANT	GUMMI-VERKLEIDUNG	CUSHION RUBBER
2	34288	COLLIER 17	SCHELLE 17	COLLAR 17
3	27371	VIS HM6X15 + GROWER	SCHR. M6X15+SCHEIBE	SCREW M6X15 + WASH.
4	34306	VIS 8x16	SCHRAUBE 8x16	SCREW 8x16
5	5232	ECR.AUTOFR.HM6 DIN	STOPMUTTER HM 6 DIN	SELF-LOCKING NUT
6	34199	SUPPORT BATTERIE	BATTERIE HALTERUNG	BATTERY BRACKET
7	34200	SUPPORT	HALTERUNG	BRACKET
8	34201	PROTECTION BATTERIE	BATTERIE SCHUTZ	BATTERY PROTECTION
9	34218	RESERVOIR CARBURANT	KRAFTSTOFFTANK	FUEL TANK
10	25800	BATTERIE 30 AH 12 V	BATTERIE 12V 30AH	12V 30 Ah BATTERY
11	34222	CABLE BATTERIE	BATTERIE KABEL	BATTERY CABLE
12	34228	RESSORT DE MAINTIEN	FEDER	SPRING
13	34240	FEU AVANT AV98	VORDERLAMPE AV98	FRONT LIGHT AV98
14	34244	ENTRETOISE	BÜCHSE	BUSH
15	34249	RIVET	NIETE	RIVET
16	34257	BOUCHON RESERVOIR ESSENCE	KRAFTSTOFFTANKSTOPFEN	FUEL TANK PLUG
17	34258	JAUGE A CARBURANT	KRAFTSTOFFANZ.FÜHLER	FUEL TANK LEVEL
18	34259	GUIDE TUYAU	ROHRFÜHRUNG	TUBE GUIDE
19	34260	CREPINE	GITTER	FILTER
20	34262	DURIT	SCHLAUCH	HOSE
21	34263	COUVERCLE PORTE-FUSIBLE	SICHERUNGSTRÄGER DECKEL	FUSE HOLDER COVER
22	34280	FAISCEAU AV98	KABELBAUM AV98	WIRING AV98



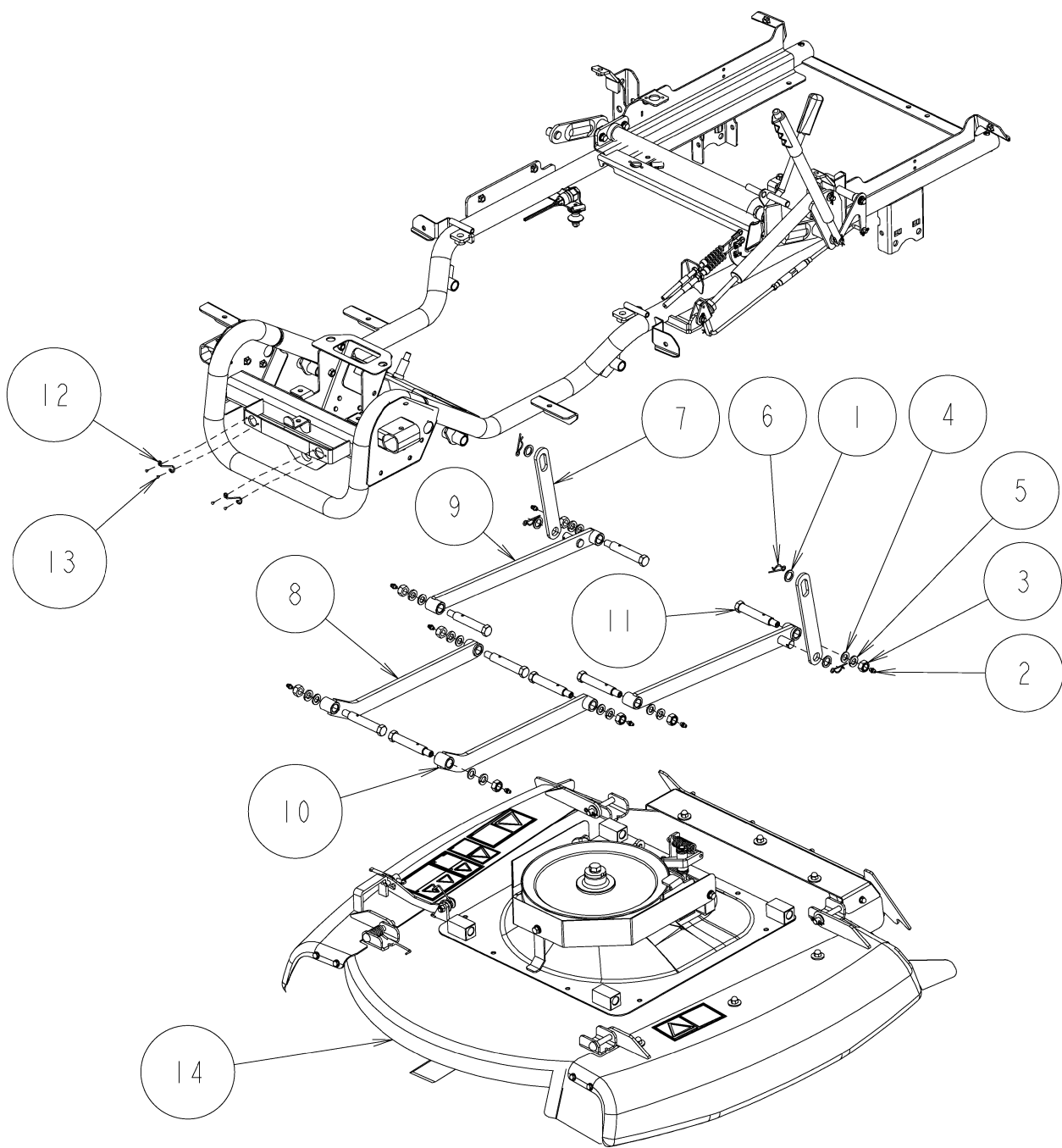
PL01173

Rep	Réf ETESIA	F	D	E
1	27246	GRAISSEUR	SCHMIERNIPPLE	GREASE NIPPEL
2	27562	VIS HM8X16 + GROWER	SCHR.M8X16+FEDERSCH	M8X16+SPRING WASH.
3	1541	ECROU H.M12 DIN934	MUTTER HM12 DIN 934	HEXAGON NUT,DIN 934
4	34325	RONDELLE 12	SCHEIBE 12	WASHER 12
5	27353	RDLE GROWER 12	FEDERSCHEIBE A12	SPRING WASHER A12
6	27661	AXE DE CENTRAGE	ZENTRIERBOLZEN	CENTER PIN
7	34255	CAPUCHON DE ROUE	RADKAPPE	WHEEL CAP



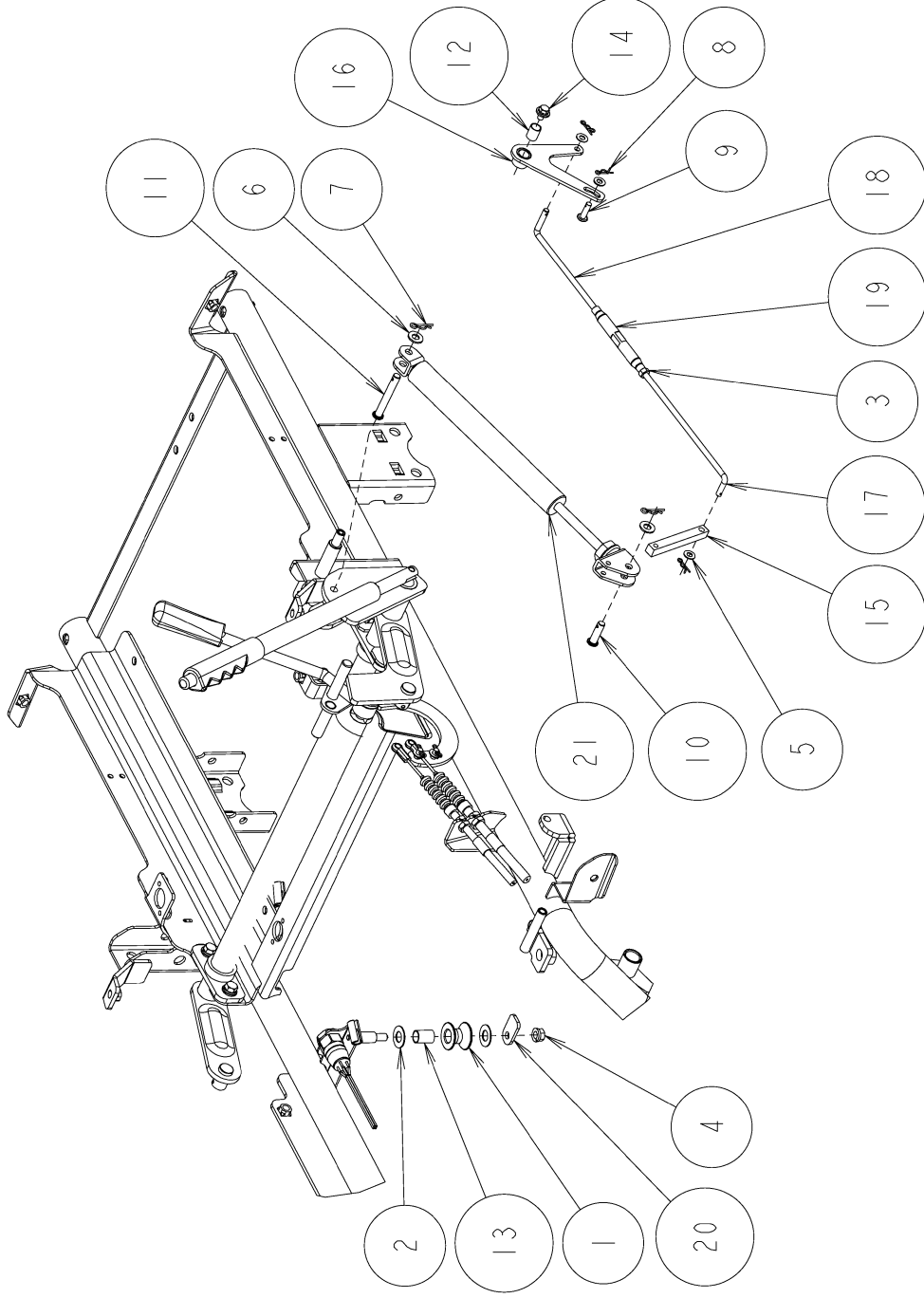
PL01174

Rep	Réf ETESIA	F	D	E
1	27224	CACHE PEDALE	PEDALVERKLEIDUNG	PEDAL RUBBER
2	27246	GRAISSEUR	SCHMIERNIPPLE	GREASE NIPPEL
3	27936	RESSORT	FEDER	SPRING
4	71242	VIS HM 10-35 DROITE	SECHSKANTSCHRAUBE	HEX.SCREW HM10X35
5	27231	CONTRE ECR.M10X150	KONT.MUTTER M10X150	COUNTER NUT M10X150
6	34320	RONDELLE 12	SCHEIBE 12	WASHER 12
7	27566	GOUPILLE BETA 12	STIFT 12	SNAP RING 12
8	27365	CIRCLIPS 16	SEEGERING 16	SNAP RING 16
9	27612	BAGUE 16-25	DU BÜCHSE 16-25	DU BUSH 16-25
10	34140	TRINGLE PEDALE DE FREIN	BREMSPEDALSTANGE	BRAKE PEDAL ROD
11	34144	PEDALE DE FREIN	BREMSPEDALE	BRAKE PEDAL



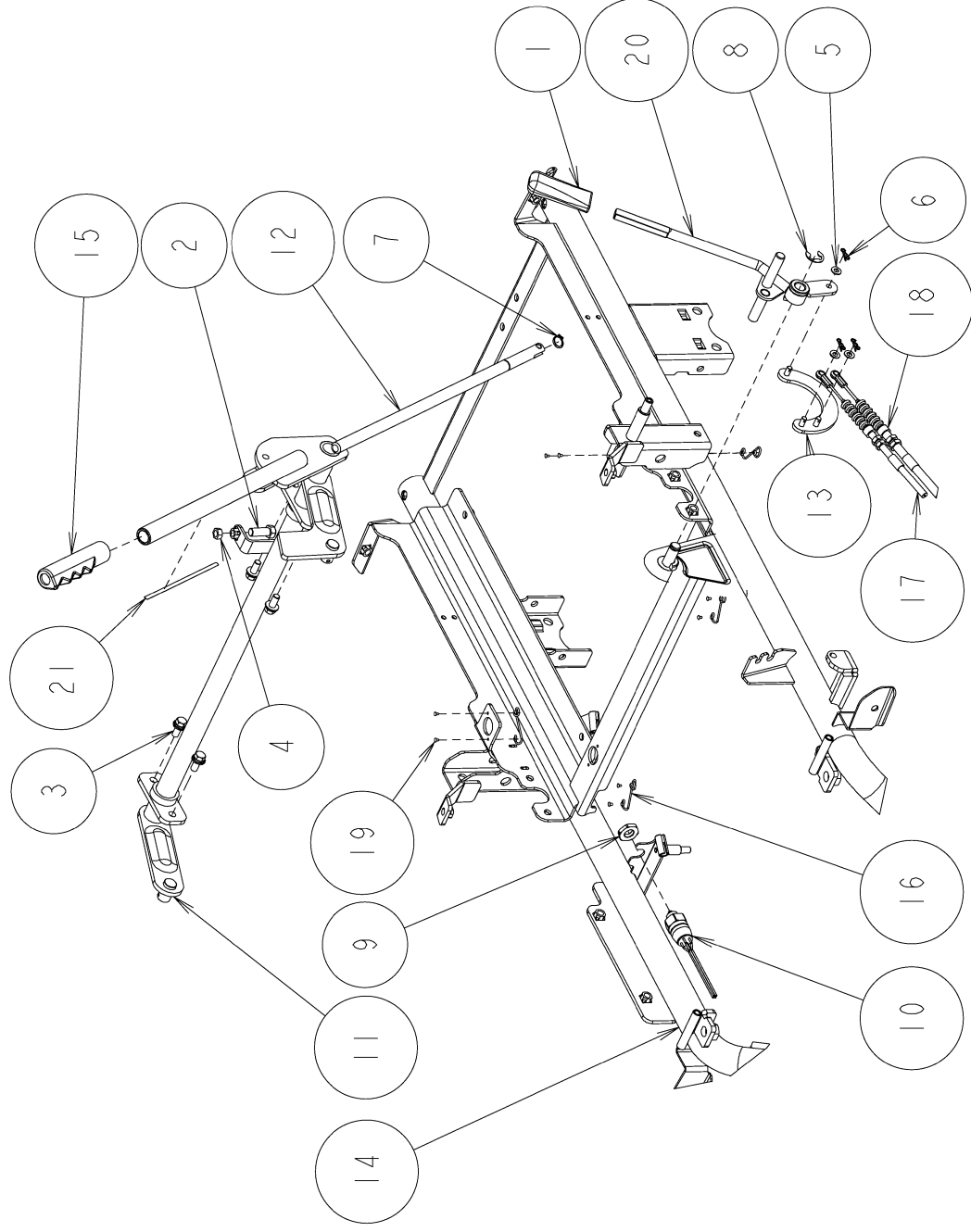
PL01175

Rep	Réf ETESIA	F	D	E
1	34291	RONDELLE 16x23x2,3	SCHEIBE 16x23x2,3	WASHER 16x23x2,3
2	27246	GRAISSEUR	SCHMIERNIPPLE	GREASE NIPPEL
3	1541	ECROU H.M12 DIN934	MUTTER HM12 DIN 934	HEXAGON NUT,DIN 934
4	34320	RONDELLE 12	SCHEIBE 12	WASHER 12
5	27353	RDLE GROWER 12	FEDERSCHEIBE A12	SPRING WASHER A12
6	34334	GOUPILLE	STIFT	PIN
7	34123	PLATINE	PLATTE	PLATE
8	34184	BRAS AVANT DROIT	VORD.RECHT.ARM	FRONT R.ARM
9	34185	BRAS ARRIERE DROIT	HINT.RECHT.ARM	REAR R.ARM
10	34189	BRAS AVANT GAUCHE	VORD.LINK.ARM	FRONT LEFT ARM
11	34195	AXE D'ARTICULATION	GELENK WELLE	LINK SHAFT
12	34228	RESSORT DE MAINTIEN	FEDER	SPRING
13	34249	RIVET	NIETE	RIVET



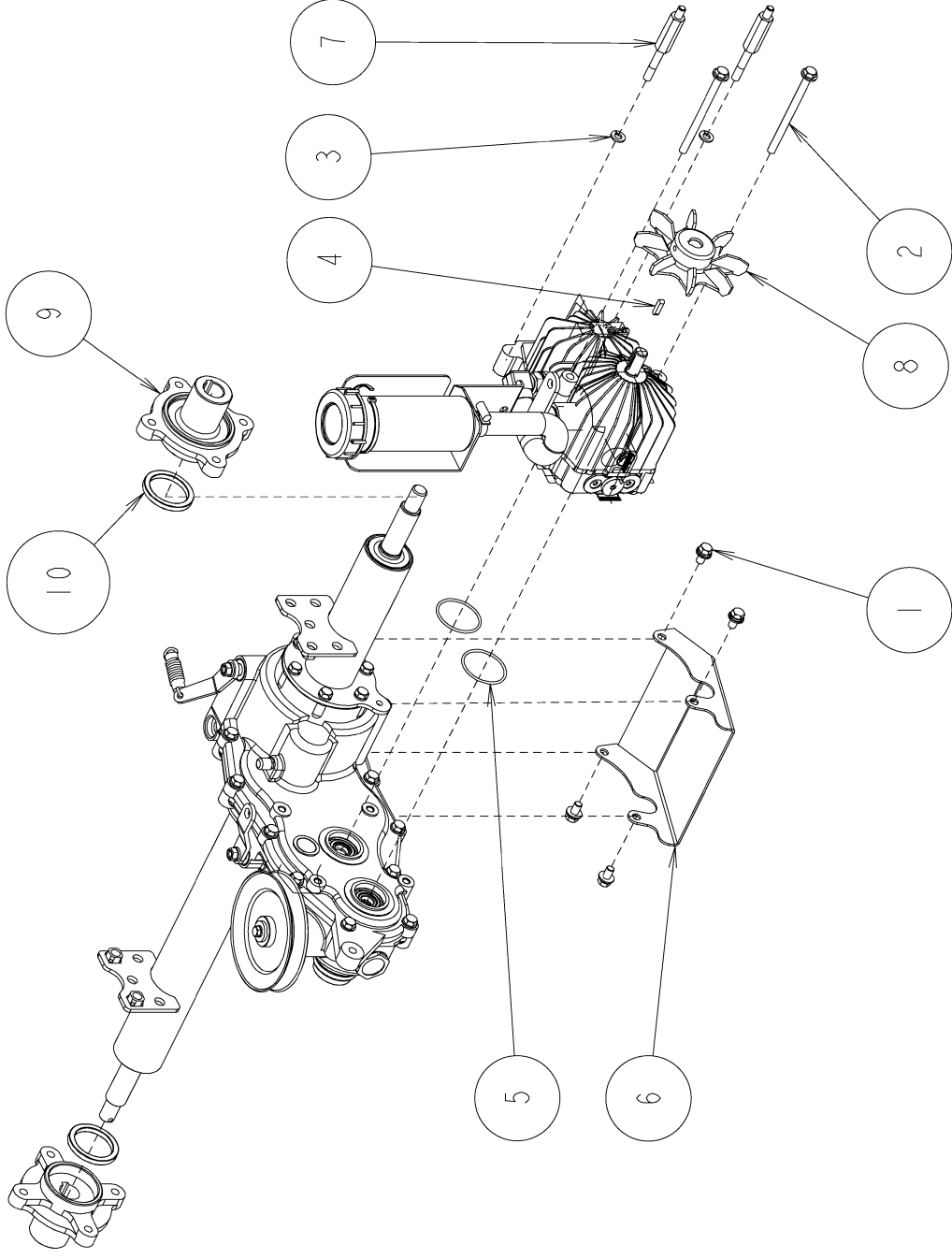
PL01176

Rep	Réf ETESIA	F	D	E
1	34289	POULIE	SCHEIBE	PULLEY
2	27390	RDLE 12 X 24 X1,0	SCHEIBE 12X24X1,0	WASHER 12X24X1
3	1557	ECROU H.M6 DIN934	MUTTER HM 6 DIN 934	NUT HM6
4	34315	ECROU A EMBASE 8	MUTTER 8	NUT 8
5	34318	RONDELLE 6	SCHEIBE 6	WASHER 6
6	34319	RONDELLE 8	SCHEIBE 8	WASHER 8
7	27324	GOUPILLE BETA 8	BETA SPLINTE 8	SNAP PIN 8
8	27751	GOUPILLE BETA 6	BETA SPLINT 6	SNAP PIN 6
9	34335	AXE 6x20	ACHSE 6x20	AXLE 6X20
10	34336	AXE 8x28	ACHSE 8x28	AXLE 8x28
11	27299	AXE EPAULEE 8X60	BOLZEN 8X60	FLAT HEADED PIN 8X6
12	34341	BAGUE 10-15 DU	BÜCHSE 10-15 DU	BUSH 10-15 DU
13	27520	BAGUE	BÜCHSE DU MB 122ODV	BUSH MB 122 ODV
14	34105	VIS A EMBASE M6X12	SCHRAUBE M6X12	SCREW M6X12
15	34124	LEVIER	HEBEL	LEVER
16	34126	LEVIER	HEBEL	LEVER
17	34127	TIGE GAUCHE	LINKE STANGE	LEFT ROD
18	34128	TIGE DROITE	RECHTE STANGE	RIGHT ROD
19	34129	TRINGLE REGLAGE	EINSTELL.STANGE	ADJUST ROD
20	34164	PLATINE FREIN	BREMSPLATTE	BRAKE PLATE
21	34241	VERIN A GAZ	GASZYLINDER	GAS JACK



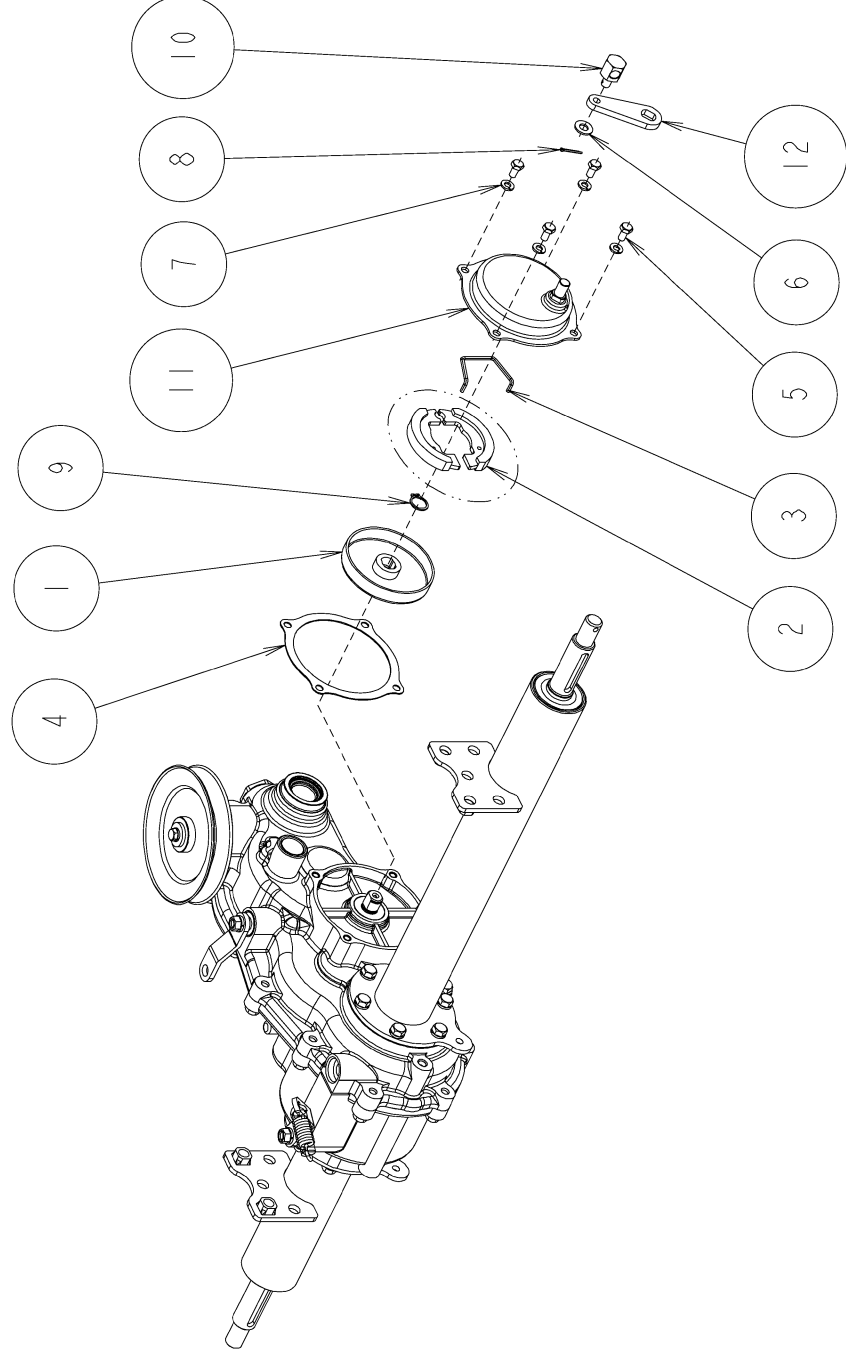
PLO1177

Rep	Réf ETESIA	F	D	E
1	27281	POIGNEE DE LEVIER	HEBELGRIFF	ARM GRIP
2	70086	VIS H M10X25 DIN933	SECHSKANTSCHRAUBE H	HEXAGON SCREW,DIN 9
3	27446	VIS HM8X20 + GROWER	SCHRAUB.8X20+SCHEIB	SCREW 8X20 + WASHER
4	2020	ECROU H.M8 DIN934	MUTTER HM8 DIN 934-	NUT HM8
5	34318	RONDELLE 6	SCHEIBE 6	WASHER 6
6	27751	GOUPILLE BETA 6	BETA SPLINT 6	SNAP PIN 6
7	34338	CIRCLIPS 13	SEEGERING 13	CIRCLIP 13
8	27313	ANNEAU TRUARC 12	SICHERUNGS RING 12	SNAP RING E TYPE 12
9	27856	ECROU	MUTTER	SWITCH LOCK NUT
10	27855	CONTACTEUR SECURITE	SICHERHEITSSCHALTER	SAFETY SWITCH
11	34122	RENOI HDC	ÜBERGANGSHEBEL	UP/DOWN ADJUS.SHAFT
12	34125	TIGE HDC	SCHNITTHÖHE STANGE	CUT.HEIGHT ROD
13	34141	PLATINE CABLES	KABELSPLATTE	CABLE PLATE
14	34148	CHASSIS AV98	RAHMEN AV98	FRAME AV98
15	34219	POIGNEE HDC	GRIFF	GRIP
16	34228	RESSORT DE MAINTIEN	FEDER	SPRING
17	34234	CABLE FREIN DE LAME	MESSERBREMSKABEL	KNIFE BRAKE WIRE
18	34235	CABLE EMBRAYAGE LAME	MESSERKUPPL.KABEL	CUTTING CLUTCH WIRE
19	34249	RIVET	NIETE	RIVET
20	34270	LEVIER CDE DE LAME	MESSER EINSCH.HEBEL	BLADE ENG.LEVER
21	34282	AUTOCOLLANT HDC	AUFKLEBER SCHNITTHÖHE	STICKER CUT.HEIGHT



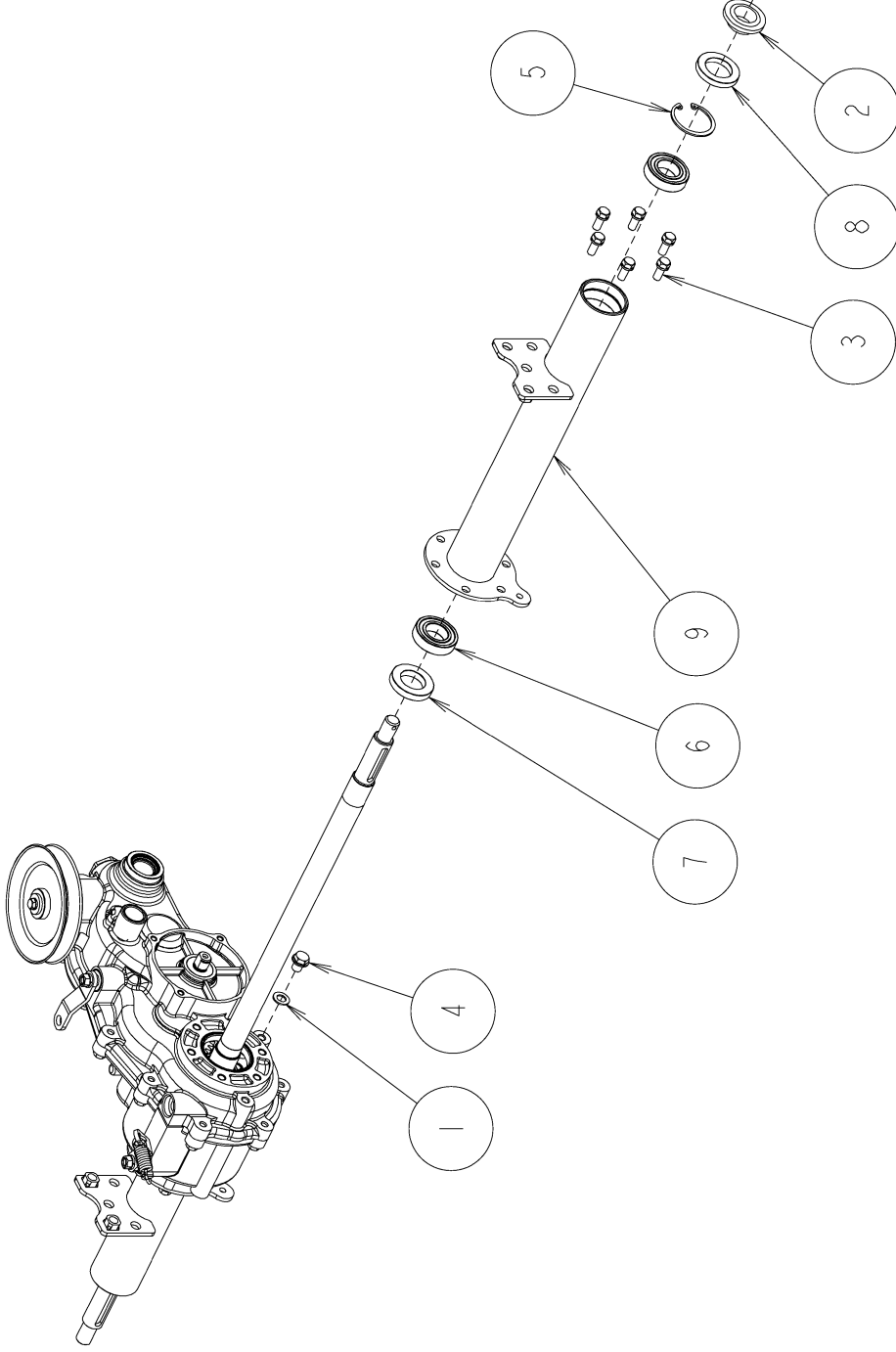
PL01178

Rep	Réf ETESIA	F	D	E
1	27562	VIS HM8X16 + GROWER	SCHR.M8X16+FEDERSCH	M8X16+SPRING WASH.
2	27840	VIS HM8X112	SCHRAUBE M8X112	FLANGE MINI BOLT
3	71343	RDLE GROWER A8	FEDERSCHEIBE A8	SPRING WASHER A8
4	27690	CLAVETTE 5X20	KEIL 5X20	KEY 5X20
5	27838	JOINT TORIQUE 45	O-RING G45	O-RING G45
6	27845	TOLE PROTECTION	SCHUTZBLECH	MISSION GUARD
7	27839	ENTRETOISE FILETEE	DISTANZHÜLSE	DOUBLE SPRING BOLT
8	27841	VENTILATEUR	LÜFTER	FAN
9	27711	FLASQUE DE ROUE ARR	HINTERRADFLANSCH	REAR WHEEL BOSS
10	27712	JOINT DE FLASQUE	FLANSCHDICHTUNG	WHEEL BOS DUST SEAL



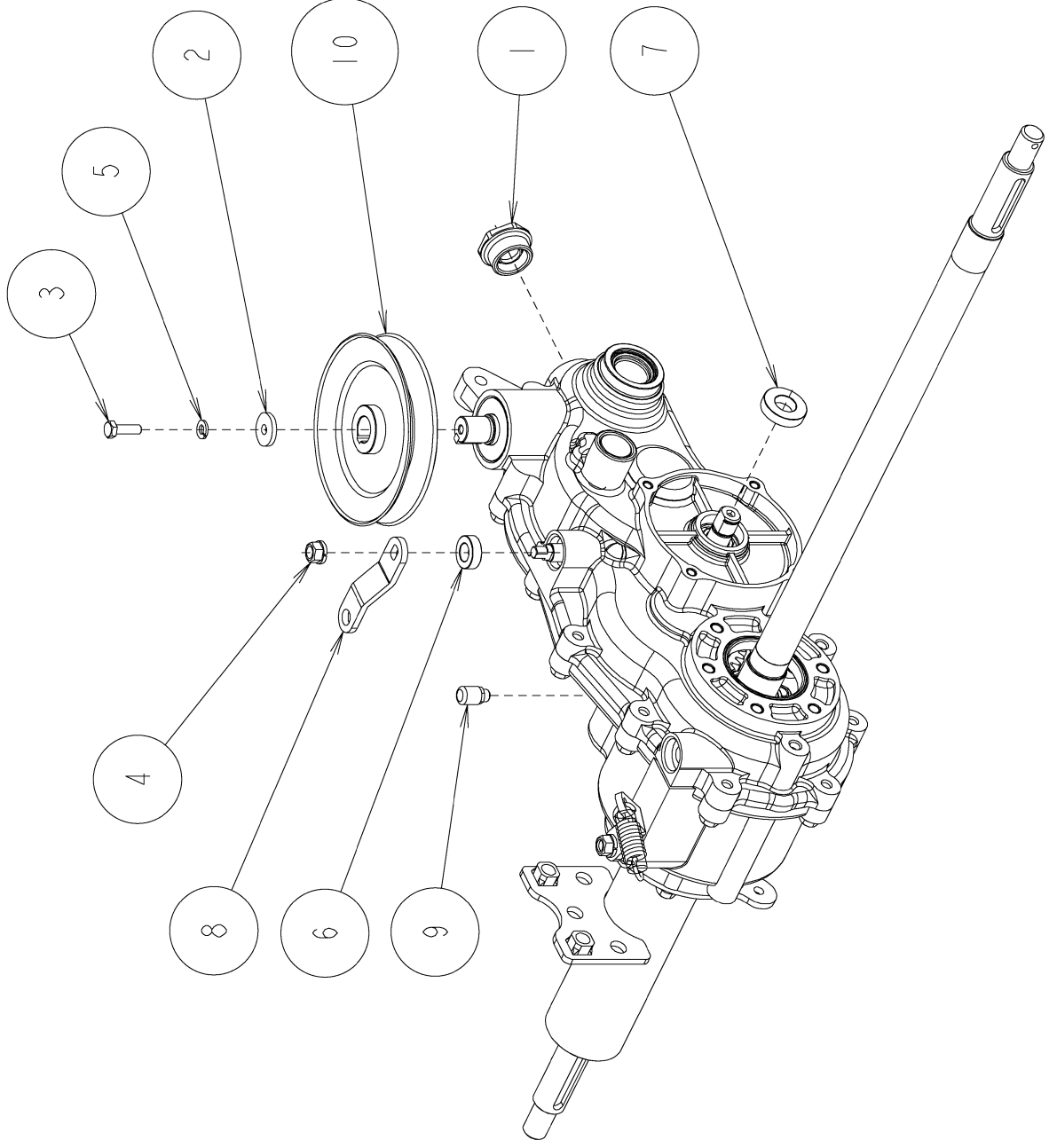
PL01179

Rep	Réf ETESIA	F	D	E
1	27453	TAMBOUR DE FREIN	BREMSTROMMEL	BRAKE DRUM (PA-7)
2	27455	MACHOIRE DE FREIN	BREMSBACKE	BRAKE SHOE (PA-7)
3	34285	RESSORT	FEDER	SPRING
4	27454	CACHE FREIN	BREMSVERKLEIDUNG	BRAKE COVER PK PA-7
5	27457	VIS HM 6X12 (8T)	SECHSKANTSCHR M6X12	HEXA.SCREW M6X12 8T
6	34319	RONDELLE 8	SCHEIBE 8	WASHER 8
7	71049	RDLE GROWER A6	FEDERRING A6 DIN 12	SPRING WASHER,DIN 1
8	27337	GOUP. FENDUE 2X15	SPLINTE V 2X15	SPLINT PIN 2X15
9	34339	CIRCLIPS 15	SEEGERING 15	CIRCLIP 15
10	27820	PIVOT	GELENK	BRAKE JOINT
11	27819	ENS.COUCVERCLE AV95	BREMSDECKEL	BRAKE CAP ASSY
12	34101	LEVIER FREIN	BREMSEHEBEL	BRAKE LEVER



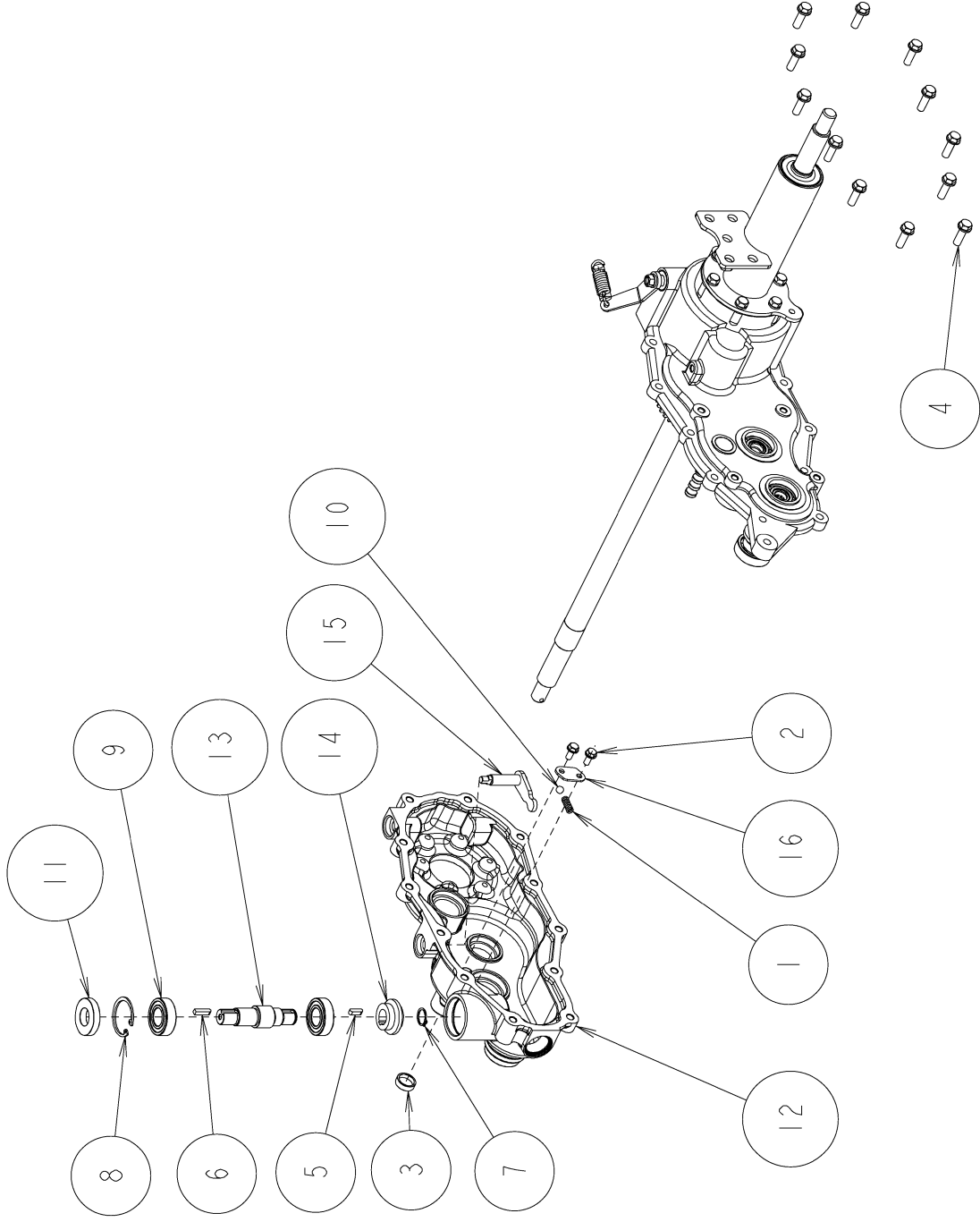
PL01180

Rep	Réf ETESIA	F	D	E
1	27535	RDLE 10,5X18X1,6	SCHEIBE 10,5X18X1,6	WASHER 10,5X18X1,6
2	27441	JOINT AP 30.47.7	DICHTUNG AP 30X47X7	OIL SEAL AP 30X47X7
3	27446	VIS HM8X20 + GROWER	SCHRAUB.8X20+SCHEIB	SCREW 8X20 + WASHER
4	27605	VIS H M10-12 (125)	SCHRAUBE M10-12/125	SCREW M10-12 (125)
5	27442	CIRCLIPS 47	SEEGERING 47	SNAP RING 47
6	27653	ROULEMENT 6005	KUGELLAGER 6005	BEARING 6005
7	34345	JOINT 28.47.8	DICHTUNG 28.47.8	GASKET 28.47.8
8	34346	JOINT 30.47.7	DICHTUNG 30.47.7	GASKET 30.47.7
9	34117	CARTER ARBRE GAUCHE	LINKE WELLE GEHÄUSE	LEFT SHAFT CASE



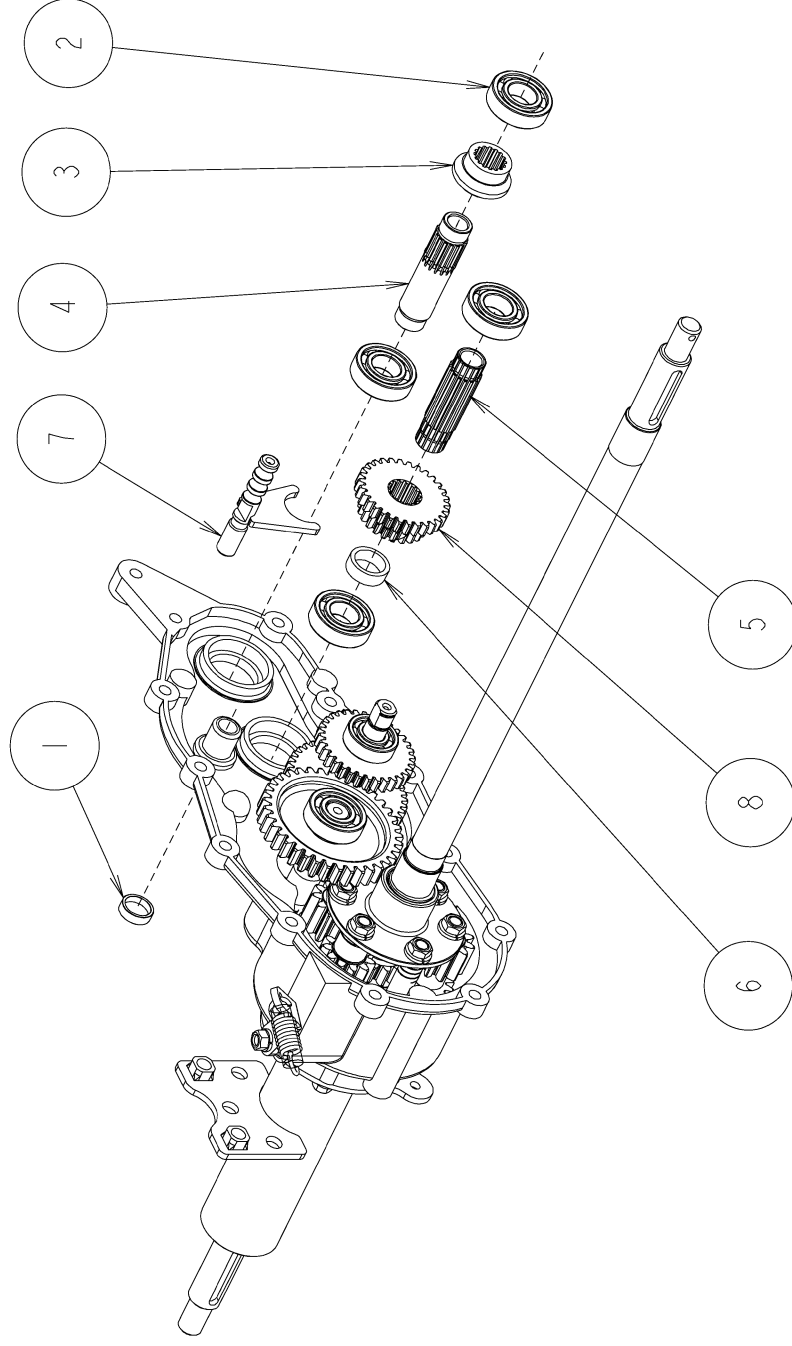
PLO1181

Rep	Réf ETESIA	F	D	E
1	27212	JAUGE à HUILE	ÖL MESSSTAB.	OIL GAUGE
2	27220	RDLE 6,5X22X3,2	SCHEIBE 6,5X22X3,2	WASHER 6,5X22X3,2
3	20507	VIS HM 6 X 20	SECHSKANT.HM 6X20	BOLT HM 6X20
4	34315	ECROU A EMBASE 8	MUTTER 8	NUT 8
5	71049	RDLE GROWER A6	FEDERRING A6 DIN 12	SPRING WASHER,DIN 1
6	27806	JOINT LEVRE 12X22X7	LIPPENDICHTUNG	OIL SEAL 12X22X7
7	27818	JOINT LEVRE 15X30X7	LIP.DICHTUNG15X30X7	OIL SEAL UE 15X30X7
8	27807	LEVIER	HEBEL	SUB CHANGE ARM
9	27829	EVENT	SCHNARCHVENTIL	AIR BLEEZER
10	27799	POULIE ENTREE BTE	GETRIEBESCHEIBE	TRANSMISSION PULLEY



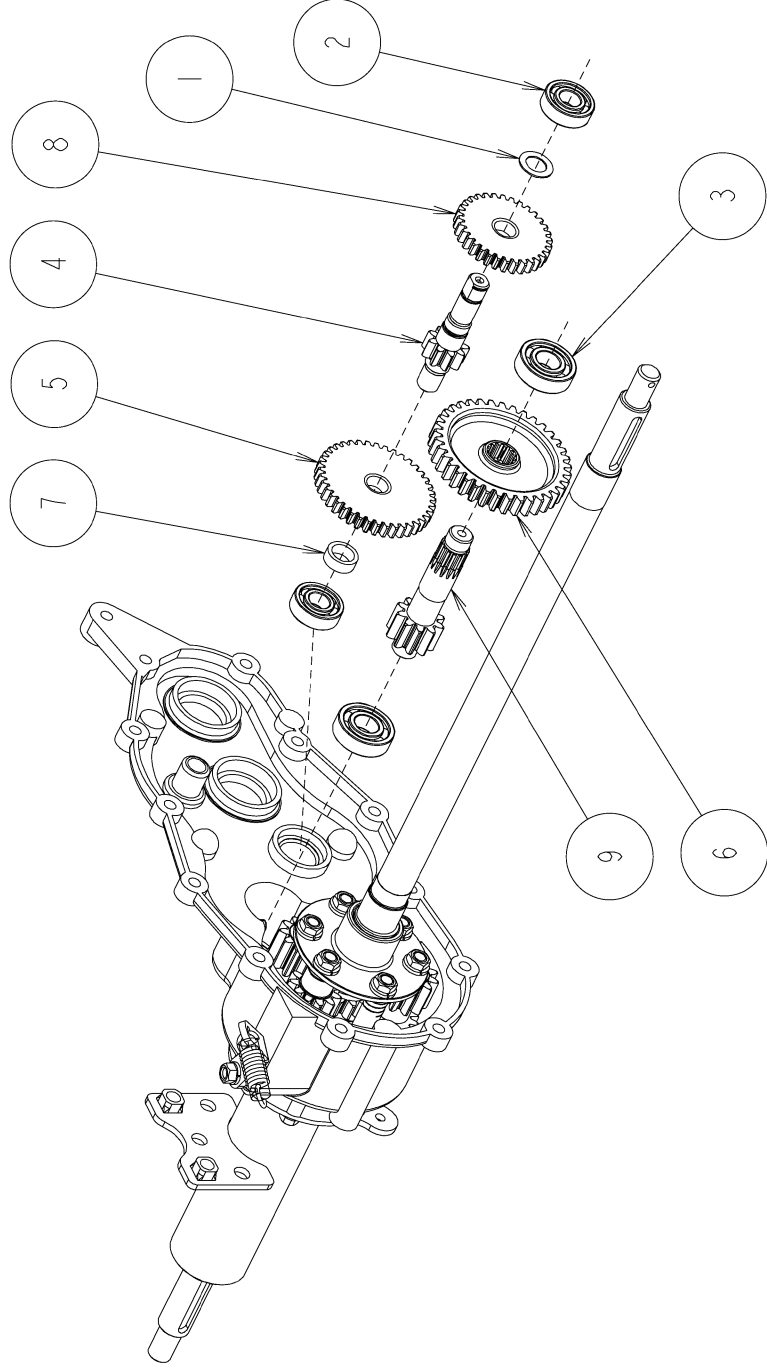
PL01182

Rep	Réf ETESIA	F	D	E
1	27803	RESSORT 1,4	FEDER 1,4	SPRING 1,4
2	27805	VIS AUTOTAR.M6X14	SELBSTGEWIND.M6X14	TAB TIGHT M6X14
3	27831	BOUCHON NOIR 22	SCHWARZE KAPPE 22	BLACK CAP 22
4	27830	VIS HM 8X25	SECHSKANTSCHR.M8X25	HEX.TAP TIGHT M8X25
5	27794	CLAVETTE 5X16	KEIL 5X16	KEY 5X16
6	27796	CLAVETTE 5X20	KEIL 5X20	KEY 5X20
7	27376	CIRCLIPS 17	SEEGERING 17	SNAP RING 17
8	27797	CIRCLIP INT.42	STEERING IN.42	SNAP RING 42
9	21502	RLT 6004 2RS	KUGELLAGER 6004 2RS	BEARING 6004 2RS
10	27802	BILLE DIA 8	KUGEL D.8	STEEL BALL D.8
11	27798	JOINT LEVRE 20X42X8	LIPPENDICHTUNG	OIL SEAL 20X42X8
12	27791	CARTER GAUCHE	GEHÄUSE LINKS	TRANSMIS.CASE LEFT
13	27793	AXE A	A WELLE	A AXLE
14	27795	PIGNON CONIQUE	KONISCHES ZAHNRAD	20T SPIR.MITA GEAR
15	27800	PATTE DE CDE	STEUERHEBEL	SWING ARM
16	27804	PLAQUETTE	KUGELPLATTE	SHIFT SPRING HOLDER



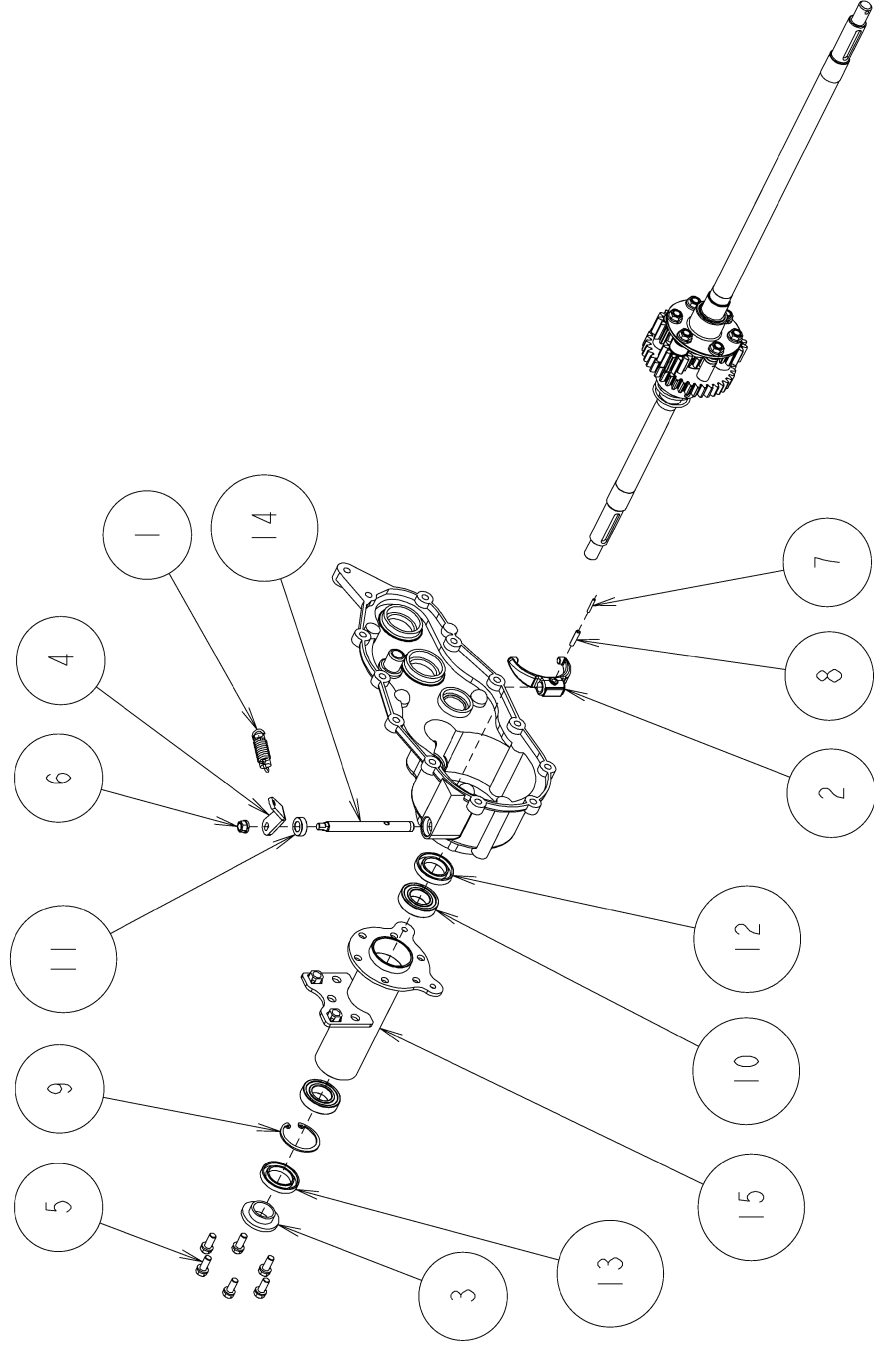
PLO1183

Rep	Réf ETESIA	F	D	E
1	27831	BOUCHON NOIR 22	SCHWARZE KAPPE 22	BLACK CAP 22
2	27651	ROULEMENT 6004	KUGELLAGER 6004	BEARING 6004
3	27809	PIGNON CONIQUE	KONISCHES ZAHNRAD	20T SPIRAL MIT GEAR
4	27808	AXE B	B WELLE	B AXLE
5	27810	AXE C	C WELLE	C AXLE
6	27812	COLLIER AXE C	C WELLE BÜCHSE	C AXLE COLLAR 9
7	27801	FOURCHETTE	GABEL	SHIFT FORK
8	34113	PIGNON 22-30	ZAHNRAD 22-30	GEAR 22-30



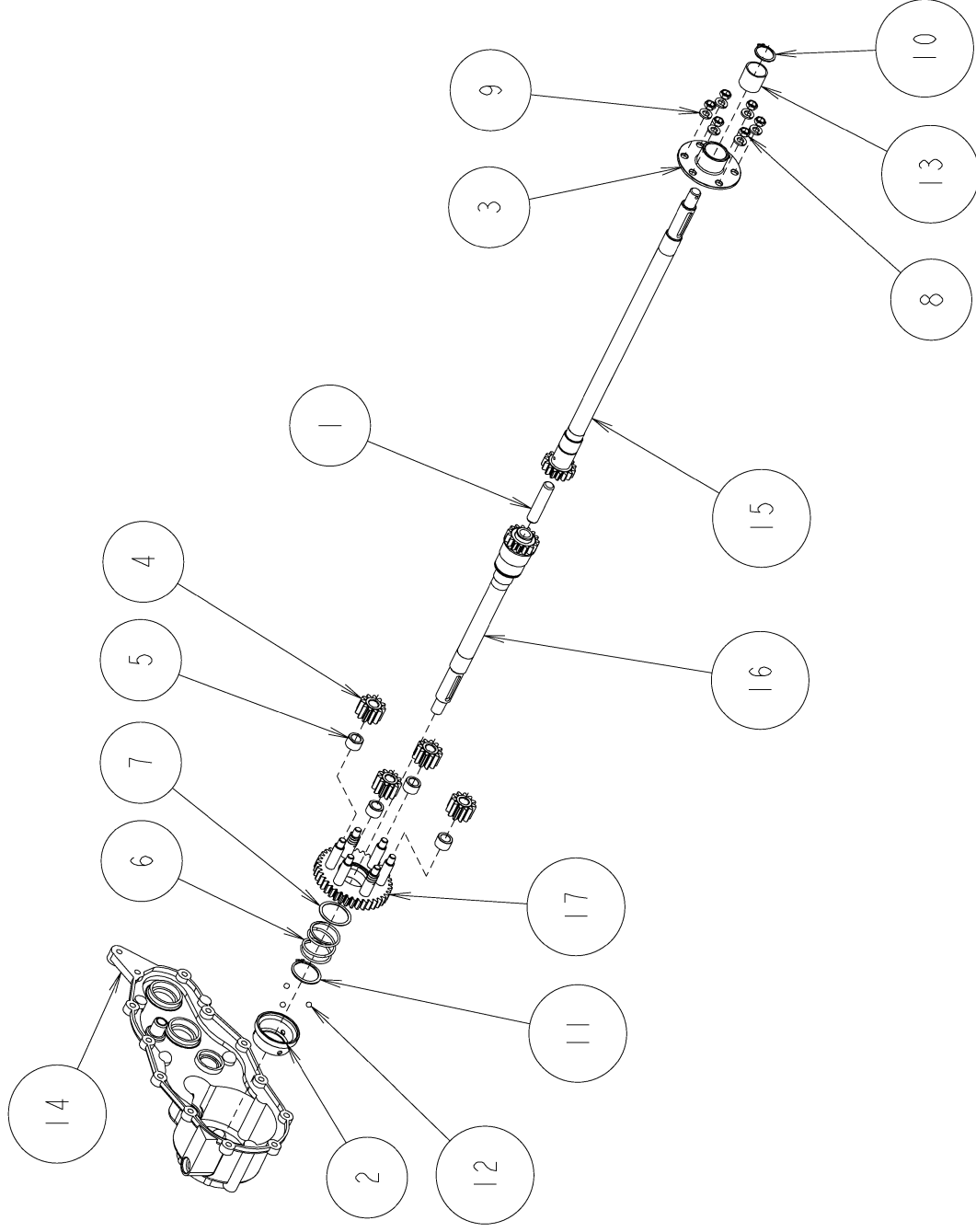
PL01184

Rep	Réf ETESIA	F	D	E
1	27813	RDLE CALE 15X24X1,0	SCHEIBE 15X24X1	WASHER 15X24X1
2	40465	RLT 6202 HUILE	LAGER 6202	BEARING 6202
3	27649	ROULEMENT 6203	KUGELLAGER 6203	BEARING 6203
4	27815	AXE DE FREIN	BREMSWELLE	BRAKE SHAFT
5	27814	PIGNON 40 DENTS	ZAHNRAD 40 ZÄHNE	BRAKE SHAFT 40TGEAR
6	27821	PIGNON AXE 37 DENTS	ZAHNRAD 37 ZÄHNE	D AXLE 37T GEAR
7	27817	ENTRET.8 AXE FREIN	BÜCHSE 8 BREMSWELLE	BRAKE SHAFT COLLAR8
8	34114	PIGNON 32 DENTS	ZAHNRAD 32 ZÄHNE	GEAR 32 TEETH
9	34116	AXE (D)	ACHSE (D)	AXLE (D)



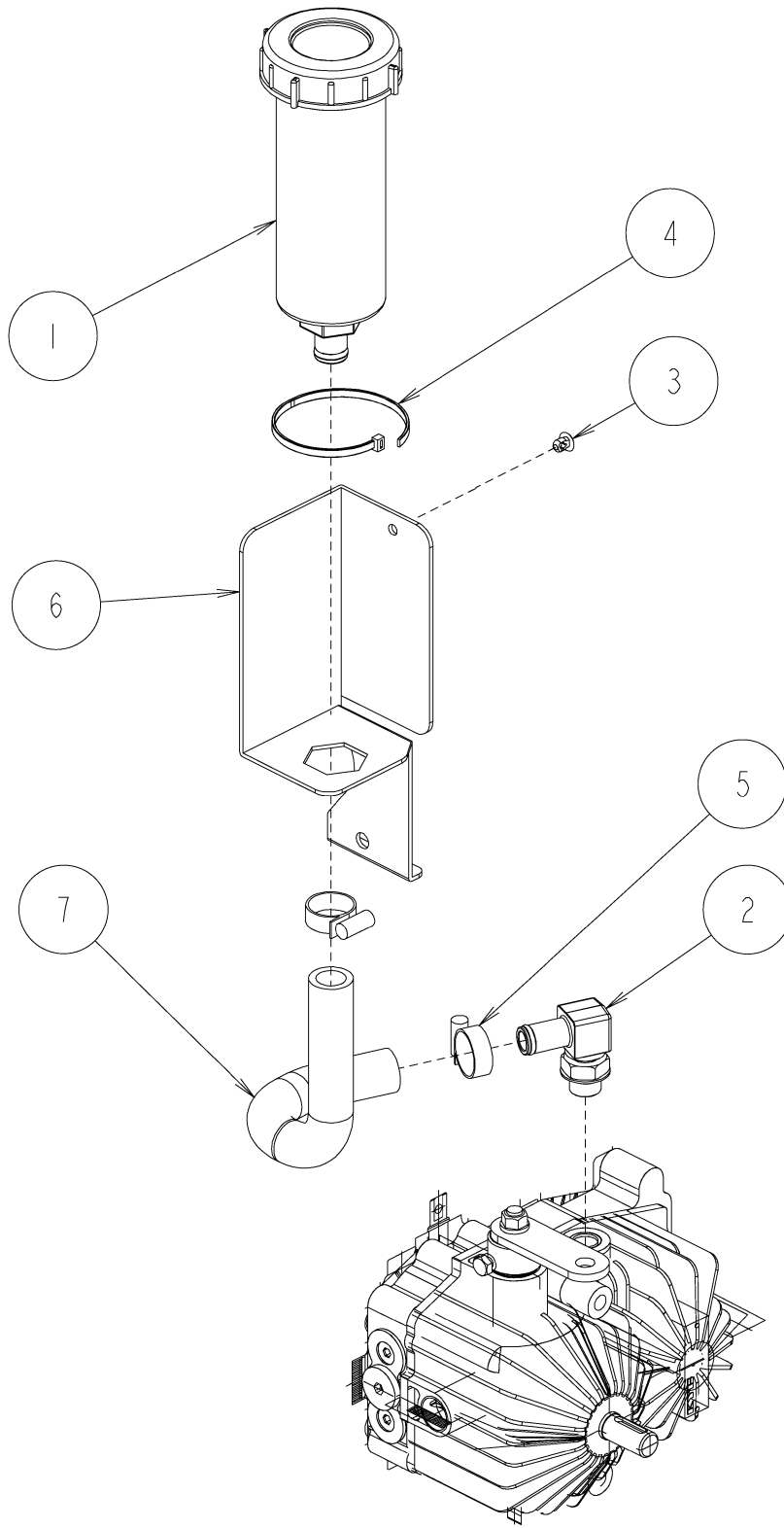
PL01185

Rep	Réf ETESIA	F	D	E
1	27307	RESSORT BLOC.DIFF.	DIFFER.SPERRE FEDER	DIFFER.LOCK SPRING
2	27464	FOURCHETTE	GABEL	FORK
3	27441	JOINT AP 30.47.7	DICHTUNG AP 30X47X7	OIL SEAL AP 30X47X7
4	27500	BRAS BLOC.DIFF.	ARM DIFFERENT.SPERR	DIFFERENT.LOCK ARM
5	27446	VIS HM8X20 + GROWER	SCHRAUB.8X20+SCHEIB	SCREW 8X20 + WASHER
6	27501	ECROU M8 + GROWER	MUTTER M8+FEDERSCH.	NUT FLANGE M8
7	27824	GOUP.ELAST.3X20	SPLINT 3X20	SPRING PIN 3X20
8	27465	GOUPILLE 5X22	SPLINT 5X22	SPRING PIN 5X22
9	27442	CIRCLIPS 47	SEEGERING 47	SNAP RING 47
10	27653	ROULEMENT 6005	KUGELLAGER 6005	BEARING 6005
11	27806	JOINT LEVRE 12X22X7	LIPPENDICHTUNG	OIL SEAL 12X22X7
12	34345	JOINT 28.47.8	DICHTUNG 28.47.8	GASKET 28.47.8
13	34346	JOINT 30.47.7	DICHTUNG 30.47.7	GASKET 30.47.7
14	27822	AXE DE FOURCHETTE	GABELWELLE	DIF.LOCK FORK SHAFT
15	34118	CARTER ARBRE DROIT	RECHTE WELLE GEHÄUSE	RIGHT SHAFT CASE



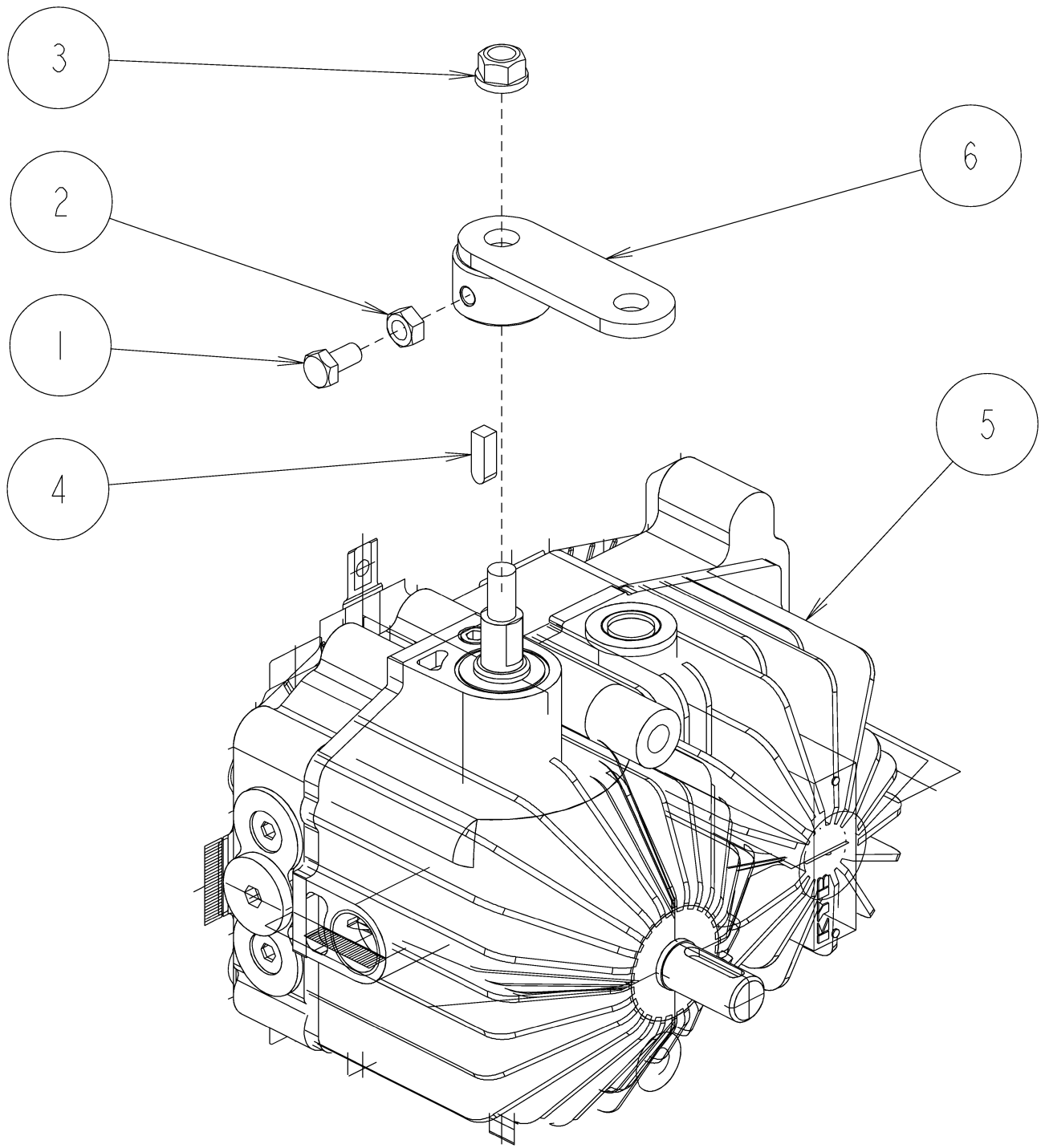
PL01186

Rep	Réf ETESIA	F	D	E
1	27490	GOUPILLE AXE	WELLENSPLINT	AXLE PIN
2	27485	CONE BLOCAGE DIFF.	KONUS DIFFERENTIAL	DIFF.LOCK CONE
3	27492	DISQUE BLOC.DIFF.	DIFFERENT.-SCHEIBE	DIFF.LOCK PLATE
4	27495	PIGNON BL.DIFF.11D	DIFFERE.ZAHNRAD 11T	DIFF.LOCK GEAR 11T
5	27496	BAGUE PIG.BLOC.DIFF	BUCHSE FUR SPERRE	AXLE COLLAR DIFF.
6	27486	RESSORT BLOC.DIFF.	FEDER DIFFERENTIAL	DIFF.LOCK SPRING
7	27487	RDLE 40X48X1,0	SCHEIBE 40X48X1,0	WASHER 40X48X1,0
8	71091	ECROU BAS HM M10	SECHSKANTSCHRAUBE H	NUT,NFE 27411 Hm M1
9	2244	RDLE GROWER A10	FEDERSCHEIBE A10	WASHER A10
10	27494	CIRCLIPS 28	SEEGERING 28	SNAP RING 28
11	27374	CIRCLIPS 40	SEEGERING 40	SNAP RING 40
12	27481	BILLE 7,5	KUGEL DURCH.7,5	STEEL BALL DIA.7,5
13	27493	BAGUE 28.30	BUCHSE 28.30	BUSH 28.30
14	27792	CARTER DROIT	GEHÄUSE RECHTS	TRANSMIS.CASE RIGHT
15	27686	AXE GAUCHE	LINKE WELLE	AXLE LEFT
16	27718	AXE DROIT	RECHTE WELLE	AXLE RIGHT
17	34115	COURONNE PLANETAIRE	PLANETARKRONE	AXLE GEAR



PLO1187

Rep	Réf ETESIA	F	D	E
1	27967	RESERV.COMPENSATION	ÖLAUSGLEICHBEHÄLT.	OIL TANK
2	27832	COUDE	WINKEL	PORT JOINT
3	27969	CLIPS	CLIP	CLIP
4	27970	COLLIER	SHELLE	CLAMP
5	27965	COLLIER 24	SHELLE 24	HOSE BAND 24
6	34121	SUPPORT RESERVOIR COMPENSATION	TANK HALTERUNG	TANK BRACKET
7	34238	DURIT PREFORME	SCHLAUCH	HOSE

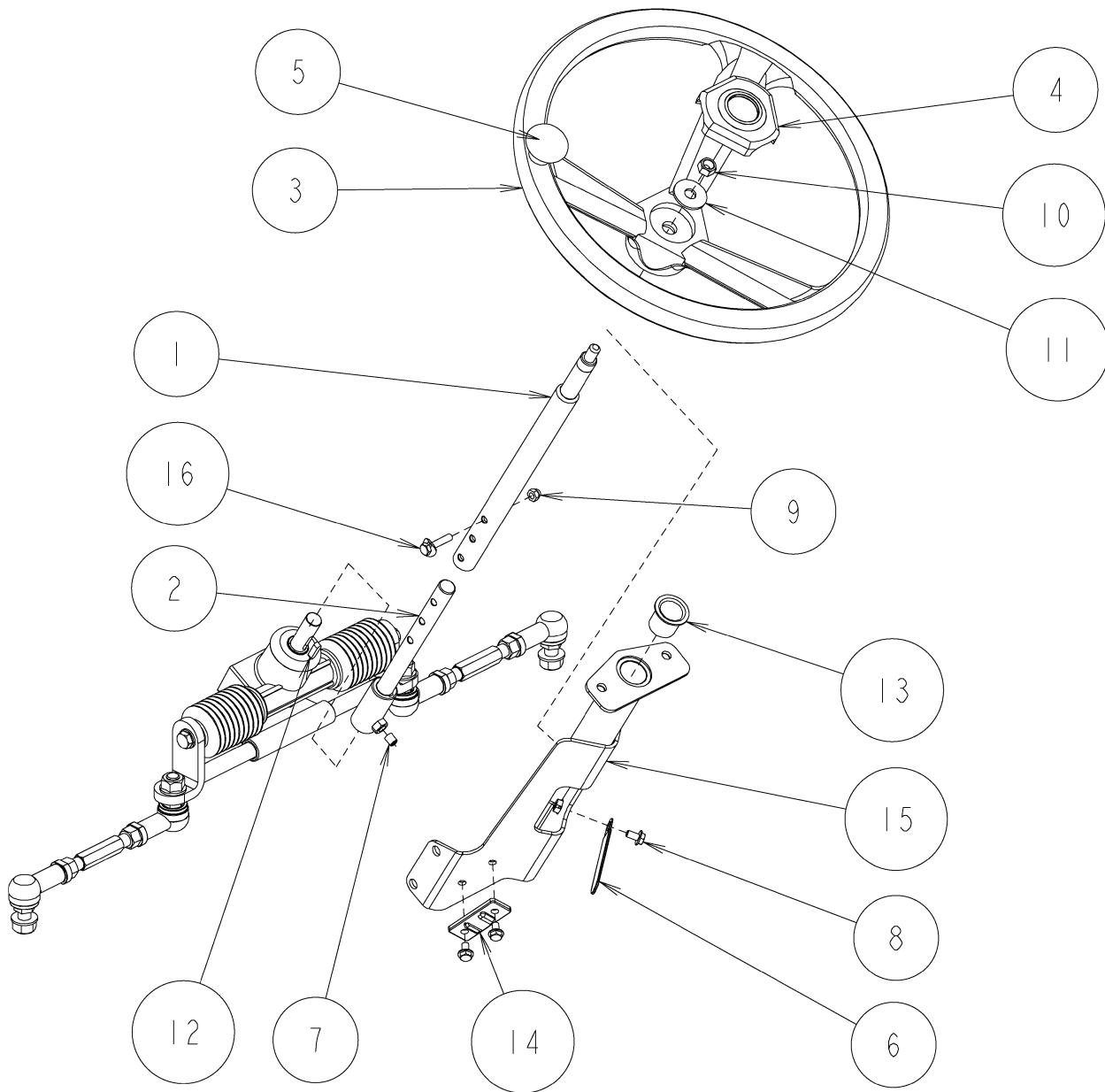


PLO1188

Rep	Réf ETESIA	F	D	E
1	27457	VIS HM 6X12 (8T)	SECHSKANTSCHR M6X12	HEXA.SCREW M6X12 8T
2	27572	ECROU M6	MUTTER M6	NUT M6
3	27501	ECROU M8 + GROWER	MUTTER M8+FEDERSCH.	NUT FLANGE M8
4	27681	CLAVETTE 5X16	KEIL 5X16	KEY 5X16
5	27790	UNITE HYDROSTATIQUE	HYDRAULISCH.EINHEIT	HST UNIT
6	34120	LEVIER DE COMMANDE	STEUERUNGSHEBEL	DRIVE LEVER

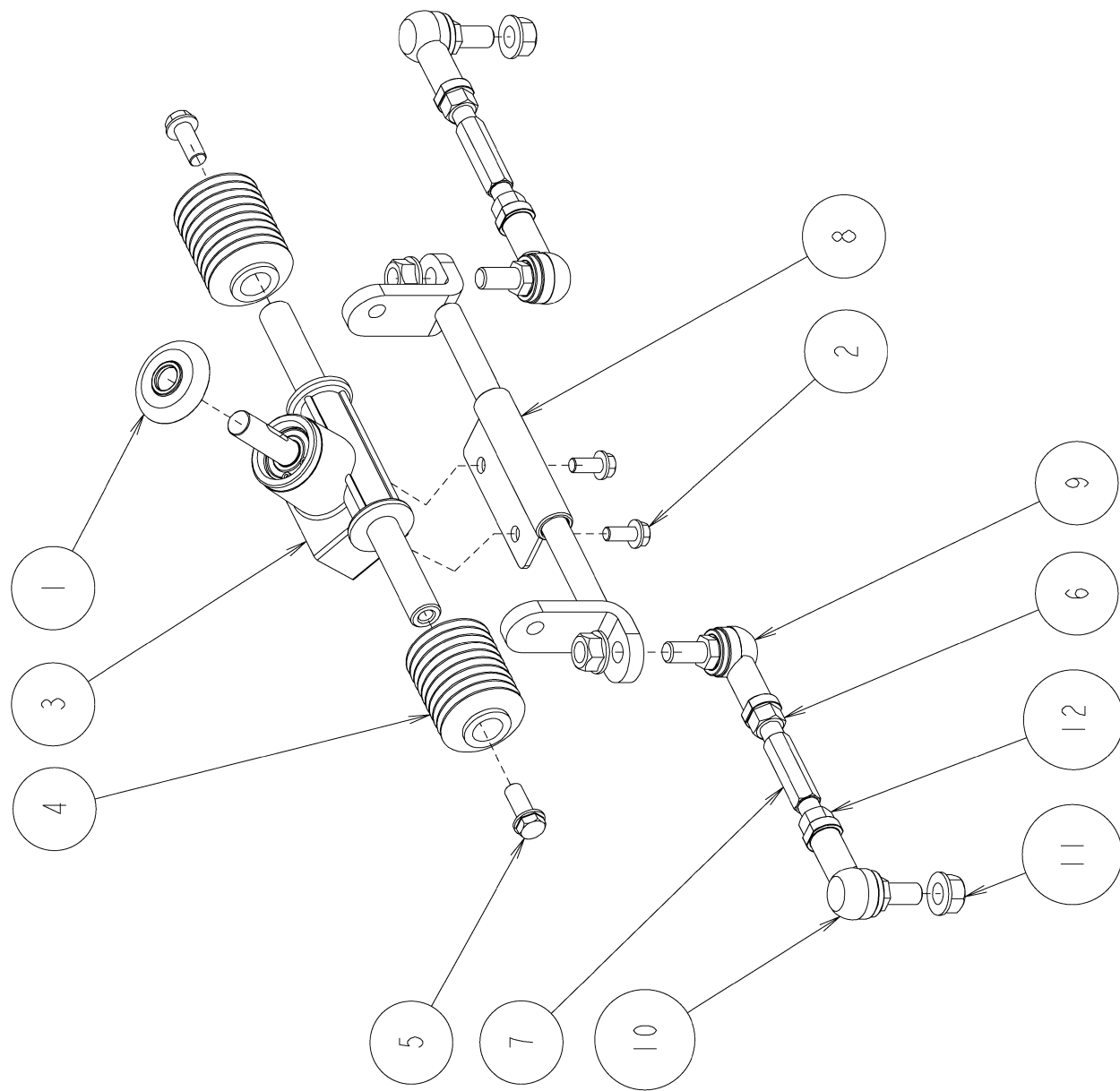
PL01189

Rep	Réf ETESIA	F	D	E
1	25330	BADGE VOLANT ETESIA	LENKRADKAPSEL-ETESI	BADGE - ETESIA
2	27241	RELAIS DEMARREUR	STARTER RELAIS	MAGNETIC SWITCH
3	34304	VIS M6x16	SCHRAUBE M6x16	SCREW M6x16
4	34305	VIS M8x10	SCHRAUBE M8x10	SCREW M8x10
5	34314	ECROU A EMBASE 6	MUTTER 6	NUT 6
6	34328	RONDELLE DENTEE 6	GEZÄHNTE SCHEIBE 6	TOOTHED WASHER 8
7	27991	VOYANT	ANZEIGE	INDICATOR
8	34103	CONTACTEUR A CLE AV98	ZÜNDSCHLOSS AV98	KEY SWITCH AV98
9	34146	TABLEAU DE BORD AV98	SCHALTAFFEL AV98	DASH BOARD AV98
10	34220	INTERRUPTEUR	SCHALTER	SWITCH
11	34221	VOYANT HUILE MOTEUR	MOTORÖL ANZEIGE	ENGINE OIL INDICATOR
12	34237	TIRETTE STARTER	STARTERHEBEL	STARTERLEVER
13	34245	COMPTEUR HORAIRE	BETRIEBSTUNDENZÄHLER	HOOR COUNTER
14	34252	RONDELLE COLONNE DIRECTION	LENKSAULE SCHEIBE	FUEL HOSE
15	34253	CLE DE CONTACT AV98	ZÜNDSCHLÜSSEL AV98	KEY FOR AV98
16	34281	AUTOCOLLANT HUILE	AUFKLEBER ÖL	STICKER OIL
17	13118	ETIQUETTE START	AUFKLEBER CHOKE	STARTER STICKER
18	13121	ETIQ. CLEF CONTACT	ZÜNDSCHLOSS AUFKLEB	LABEL KEY



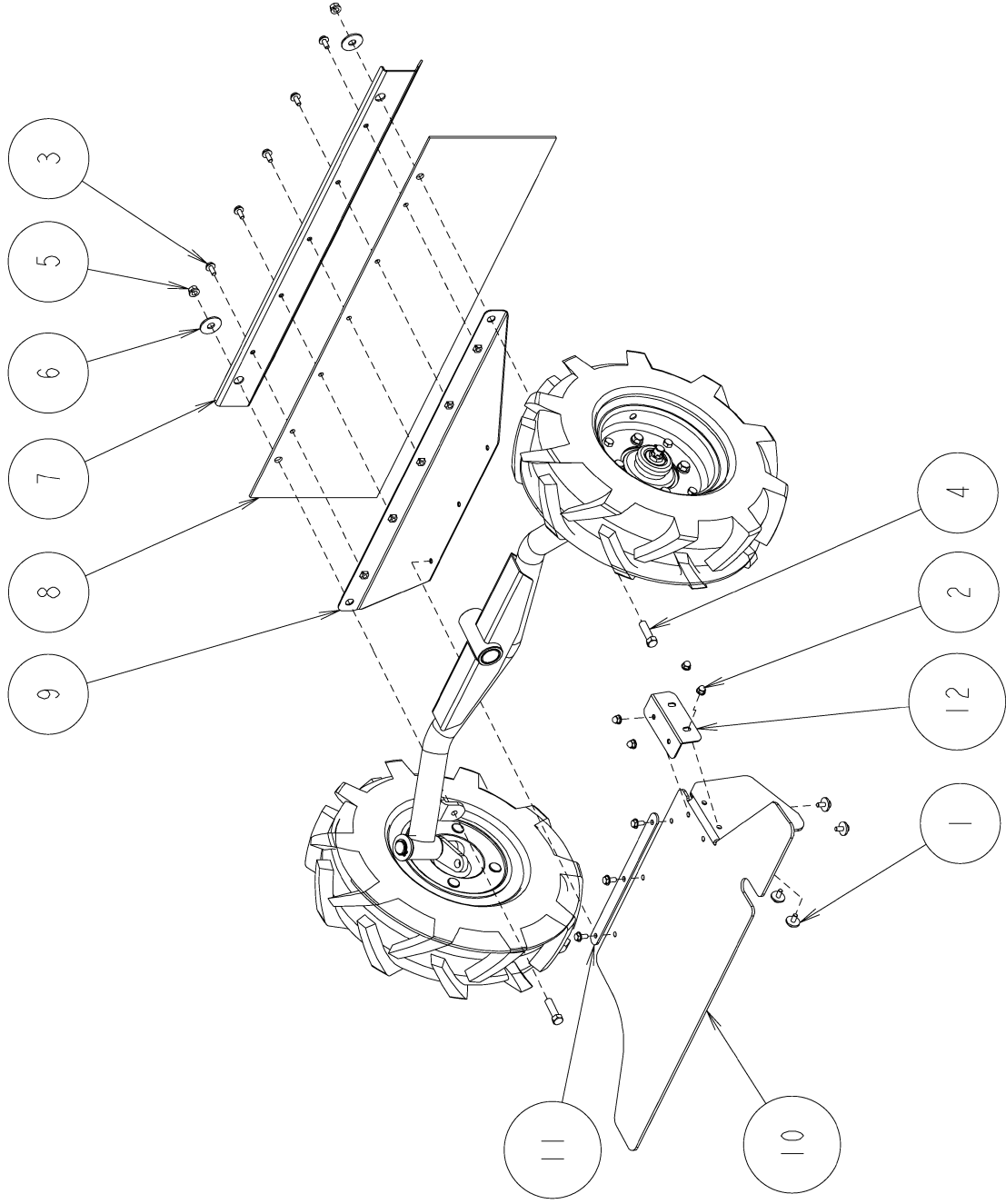
PL01190

Rep	Réf ETESIA	F	D	E
1	34286	AXE DE DIRECTION SUPERIEUR	OB.LENKUNGSWELLE	UP.STEERING SHAFT
2	34287	AXE DE DIRECTION INFERIEUR	UNT.LENKUNGSWELLE	LOW.STEERING SHAFT
3	27430	VOLANT	LENKRAD	STEERING WHEEL
4	27433	CACHE DIRECTION	LENKRADKAPPE	STEERING CAP
5	27425	ENS.POMMEAU DIRECT.	LENKRADKNOPF KPLT	STEERING WHEEL
6	27314	COLLIER	LASCHE	HARNESS CLIP
7	34296	VIS M8x10	SCHRAUBE M8x10	SCREW M8x10
8	27896	VIS+RDLE HM6X12	SCHR.+SCHEIB.HM6X12	SCREW+WASHER HM6X12
9	5232	ECR.AUTOFR.HM6 DIN	STOPMUTTER HM 6 DIN	SELF-LOCKING NUT
10	9017	ECR.AUTOFR.HM10 DIN	MUTTER HM10 DI	NUT HM10
11	34324	RONDELLE 10	SCHEIBE 10	WASHER 10
12	27690	CLAVETTE 5X20	KEIL 5X20	KEY 5X20
13	34344	BAGUE 22-25-33 DU	BÜCHSE 22-25-33 DU	BUSH 22-25-33 DU
14	27992	SUPPORT PORTE-FUSIB	SICHERUNGSTRÄGER	FUSE BRACKET
15	34151	SUPPORT COLONNE DE DIRECTION	LENKSAULE HALTERUNG	STEERING SHAFT BRACKET
16	34254	VIS COLONNE DIRECTION	LENKSAULE SCHRAUBE	STEERING SHAFT SCREW



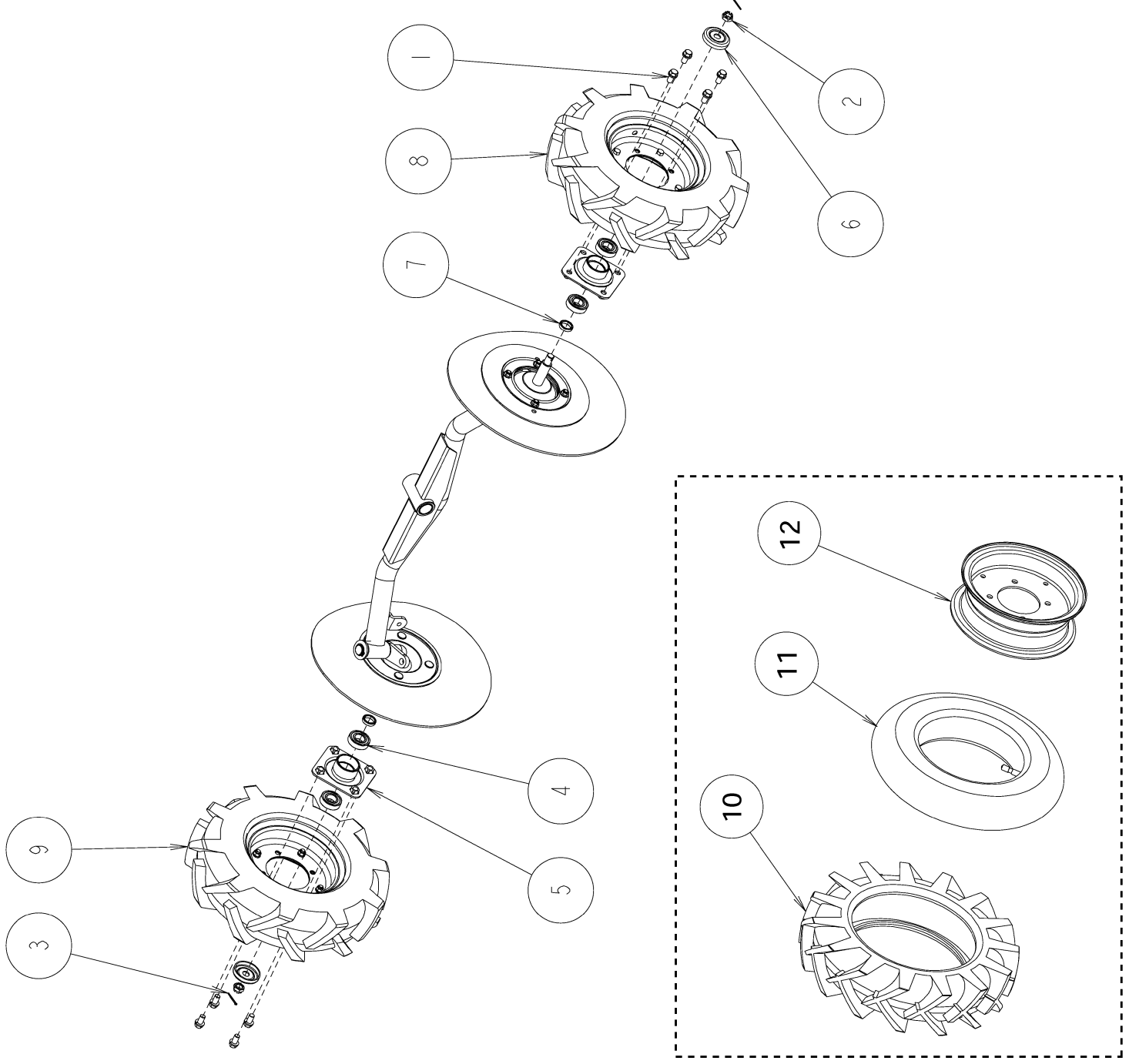
PL01191

Rep	Réf ETESIA	F	D	E
1	27423	CACHE ROULEMENT	KUGELLAGERSCHUTZ	BEARING COVER
2	34284	VIS A EMBASE M8x18	SCHRAUBE M8X18	SCREW M8X18
3	27611	RENOI DIRECTION	LENKUNG KPLT	STEER.GEARBOX ASSY
4	27230	SOUFFLET DE DIRECT.	SCHUTBELAG	STEERING BOOTS
5	34311	VIS A EMBASE M10x25 P1,25	SCHRAUBE M10x25 P1,25	SCREW M10x25 P1,25
6	34316	ECROU M12	MUTTER M12	NUT M12
7	34167	TRINGLE DE REGLAGE	EINSTELL.STANGE	ADJUST ROD
8	34168	SUPPORT RENVOI DE DIRECTION	HALTERUNG	BRACKET
9	34230	ROTULE DE DIRECTION DROITE	RECHTES LENKUNGSGELENK	RIGHT STEERING ELBOW
10	34231	ROTULE DE DIRECTION GAUCHE	LINKES LENKUNGSGELENK	LEFT STEERING ELBOW
11	34232	ECROU M12 P1,25	MUTTER M12 P1,25	NUT M12 P1,25
12	34247	ECROU M12 PAS A GAUCHE	MUTTER M12 LINKS GEWIND	NUT M12 LEFT



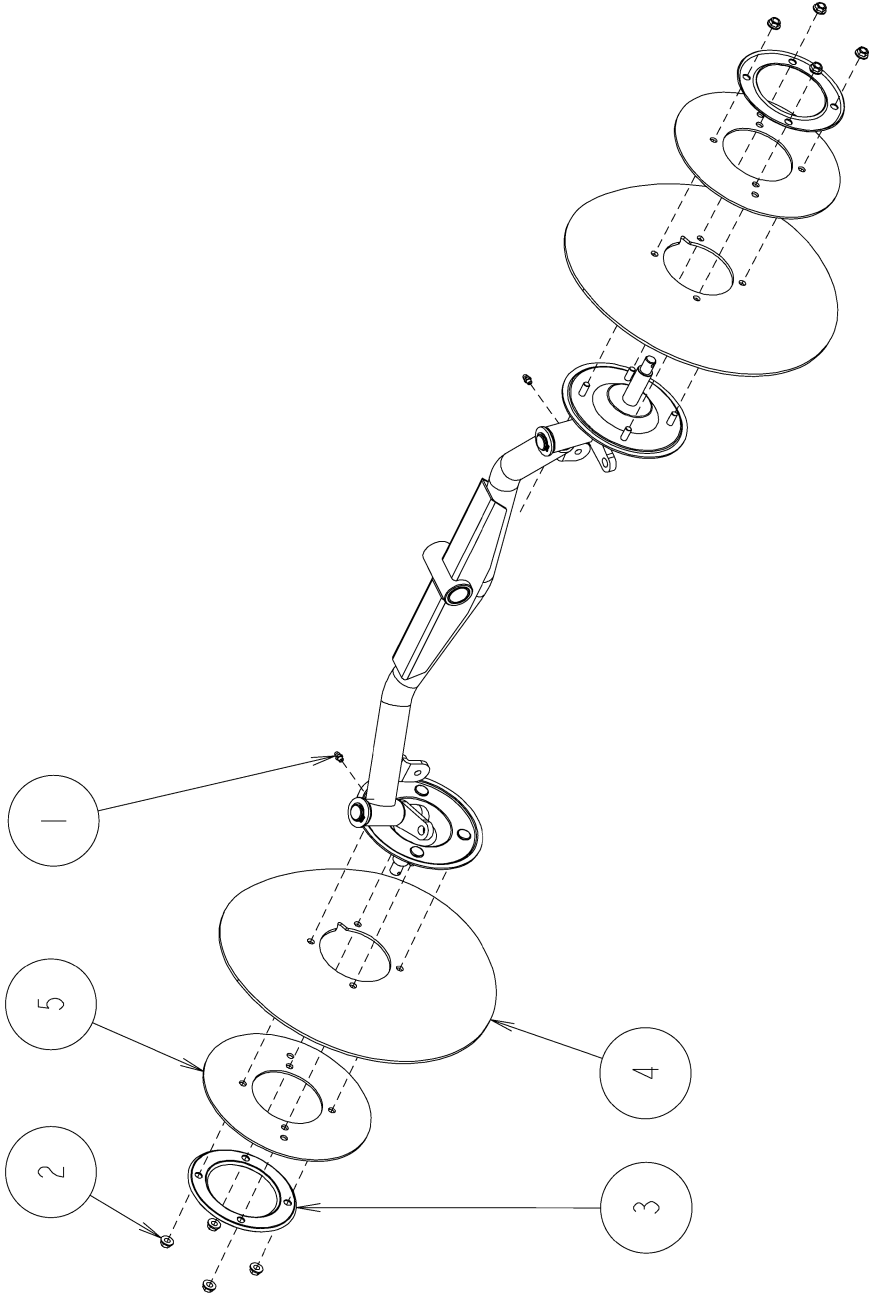
PL01192

Rep	Réf ETESIA	F	D	E
1	34298	VIS M6x16	SCHRAUBE M6x16	SCREW M6x16
2	27370	ECROU BORGNE M6	HUTMUTTER M6	NUT FLANGE M6
3	34302	VIS M6x15	SCHRAUBE M6X15	SCREW M6X15
4	71242	VIS HM 10-35 DROITE	SECHSKANTSCHRAUBE	HEX.SCREW HM10X35
5	34315	ECROU A EMBASE 8	MUTTER 8	NUT 8
6	34324	RONDELLE 10	SCHEIBE 10	WASHER 10
7	27714	CACHE	VERKLEIDUNGSBLECH	FOOT GUARD
8	34112	BAVETTE	GUMMILAPPEN	RUBBER FLAPPER
9	34206	TOLE AVANT	VORD.BLECH	FRONT PLATE
10	34207	BAVETTE	GUMMILAPPEN	RUBBER FLAPPER
11	34208	SUPPORT BAVETTE SUP.	OB.GUMMILAPPEN HALTERUNG	UP.RUB.FLAPPER BRACKET
12	34211	SUPPORT BAVETTE SUP. DROIT	OB.RECH.GUMMILAP.HALTERUNG	UP.R.RUB.FLAPPER BRACKET



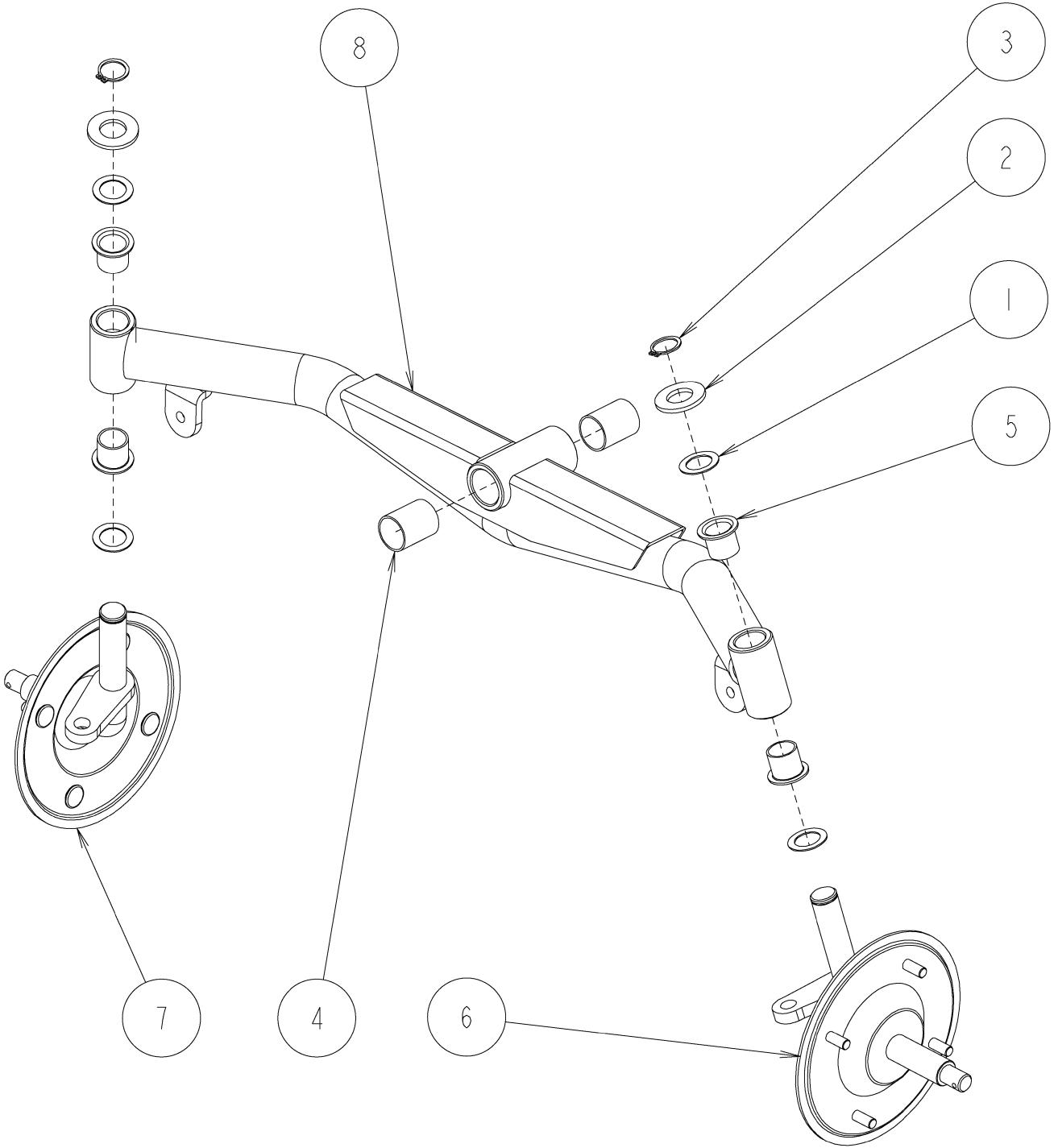
PL01193

Rep	Réf ETESIA	F	D	E
1	27323	VIS HM10X20 + GROWE	SECHSK.SCHR.HM10X20	HEG.S.HM10X20+SPRIN
2	34378			
3	27668	GOUP.FENDUE 2,5X25	SPLINTE 2,5X25	SPLIT PIN 2,5X25
4	21502	RLT 6004 2RS	KUGELLAGER 6004 2RS	BEARING 6004 2RS
5	27666	FLASQUE ROUE AVANT	VORDERRAD FLANSCH	FRONT WHEEL BOSS
6	27667	RDLE PROTECTION	SCHUTZSCHEIBE	FR.WHEEL DUST COVER
7	27710	BAGUE	BÜCHSE	KING PIN COLLAR
8	34266	ROUE AVANT DROITE	RECHT.VORDERRAD	RIGHT FRONT WHEEL
9	34267	ROUE AVANT GAUCHE	LINKES VORDERRAD	LEFT FRONT WHEEL
10	34558	PNEU AVANT AV98	VORDERREIFEN AV98	FRONT TYRE AV98
11	34559	CHAMBRE A AIR AVANT	LUFTSCHLAUCH VORNE AV98	INNER TUBE FRONT
12	34560	JANTE AVANT AV98	VORDERE FELGE AV98	FRONT RIM AV98



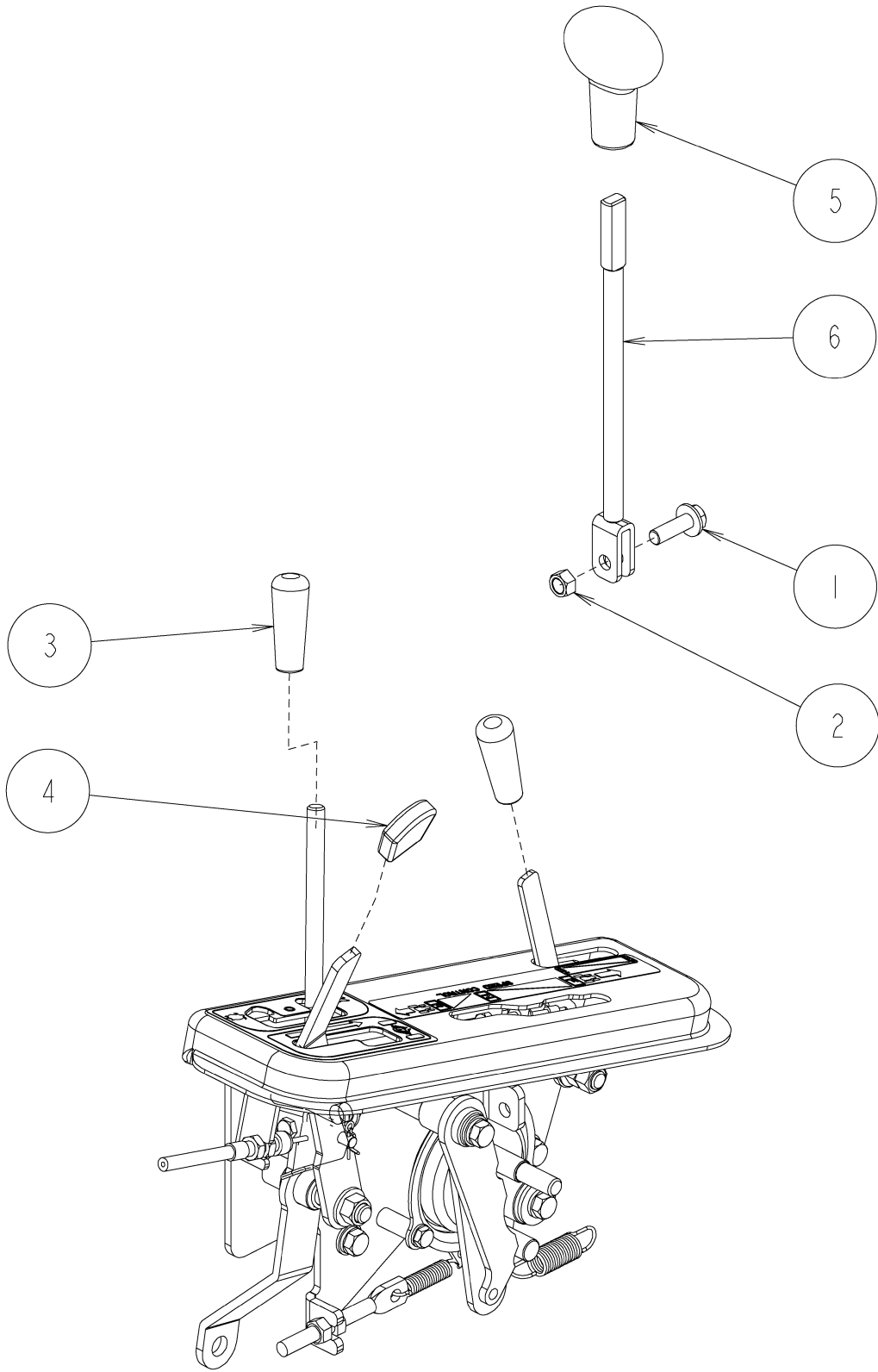
PL01194

Rep	Réf ETESIA	F	D	E
1	27246	GRAISSEUR	SCHMIERNIPPLE	GREASE NIPPEL
2	27501	ECROU M8 + GROWER	MUTTER M8+FEDERSCH.	NUT FLANGE M8
3	27709	BRIDE DE FLASQUE	RADFLANSCHRING	FR.WHEEL RUBB.COVER
4	34212	CACHE ROUE AVANT	VORD.RAD SCHUTZ	FRONT WHEEL COVER
5	34213	CACHE INTERIEUR ROUE AVANT	VORD.IN.RAD SCHUTZ	FRONT IN.WHEEL COVER



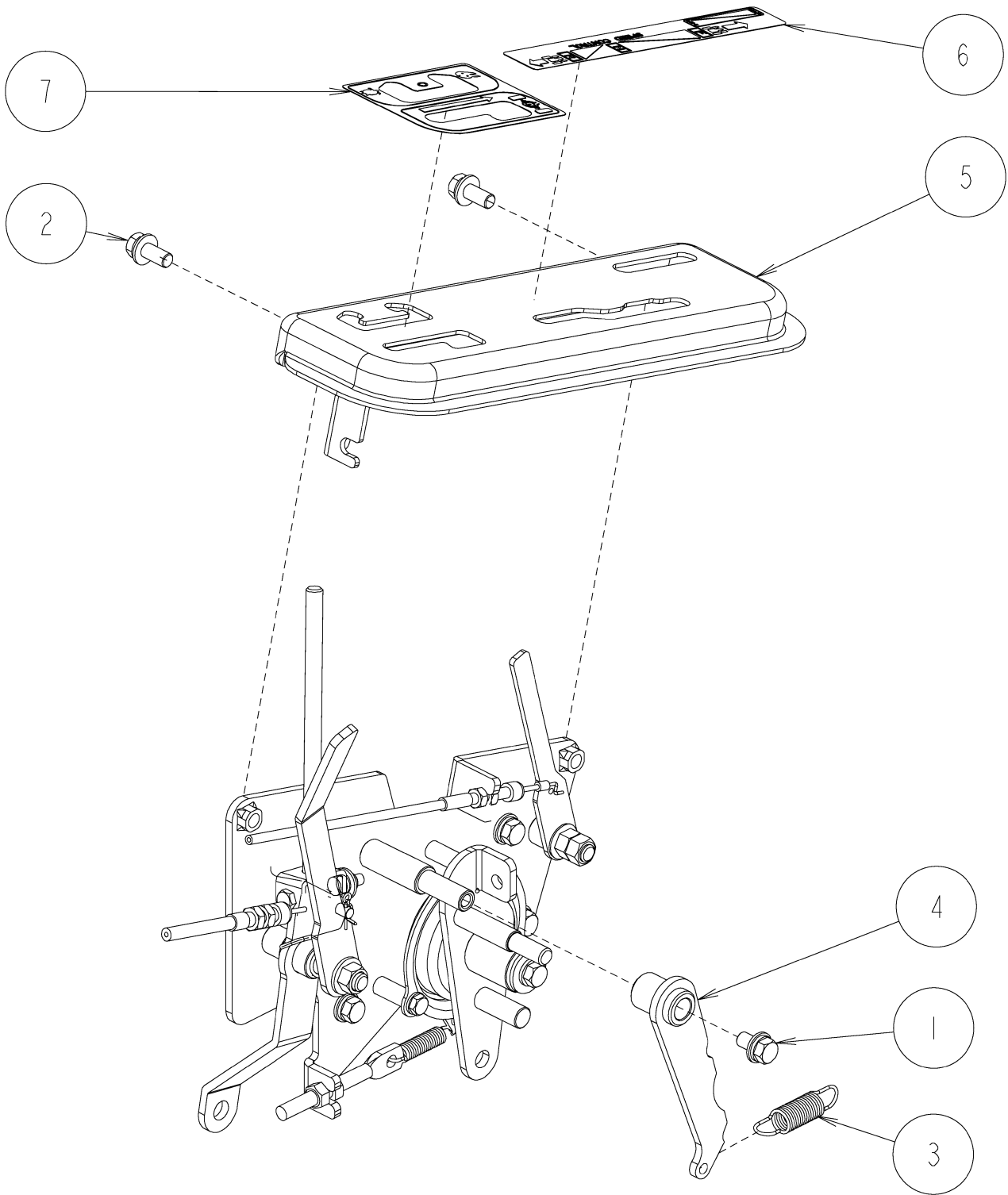
PL01195

Rep	Réf ETESIA	F	D	E
1	27356	RDLE 20X30X1	SCHEIBE 20X30X1	WASHER 20X30X1
2	34295	RONDELLE 20x38x3,2	SCHEIBE 20x38x3,2	WASHER 20x38X3,2
3	27553	CIRCLIPS 20	SEEGERING 20	SNAP RING 20
4	27660	BAGUE DU 25.35	DU BÜCHSE 25.35	DU BUSH 25.35
5	27214	BAGUE ALU	DU BÜCHSE	DU BUSH
6	34165	FUSEE DROITE AV98	RECHT.SPURGELENK	RIGHT KING PIN
7	34166	FUSEE GAUCHE AV98	LINK.SPURGELENK	LEFT KING PIN
8	34169	ESSIEU AV98	VORDERACHSE AV98	FRONT AXLE AV98



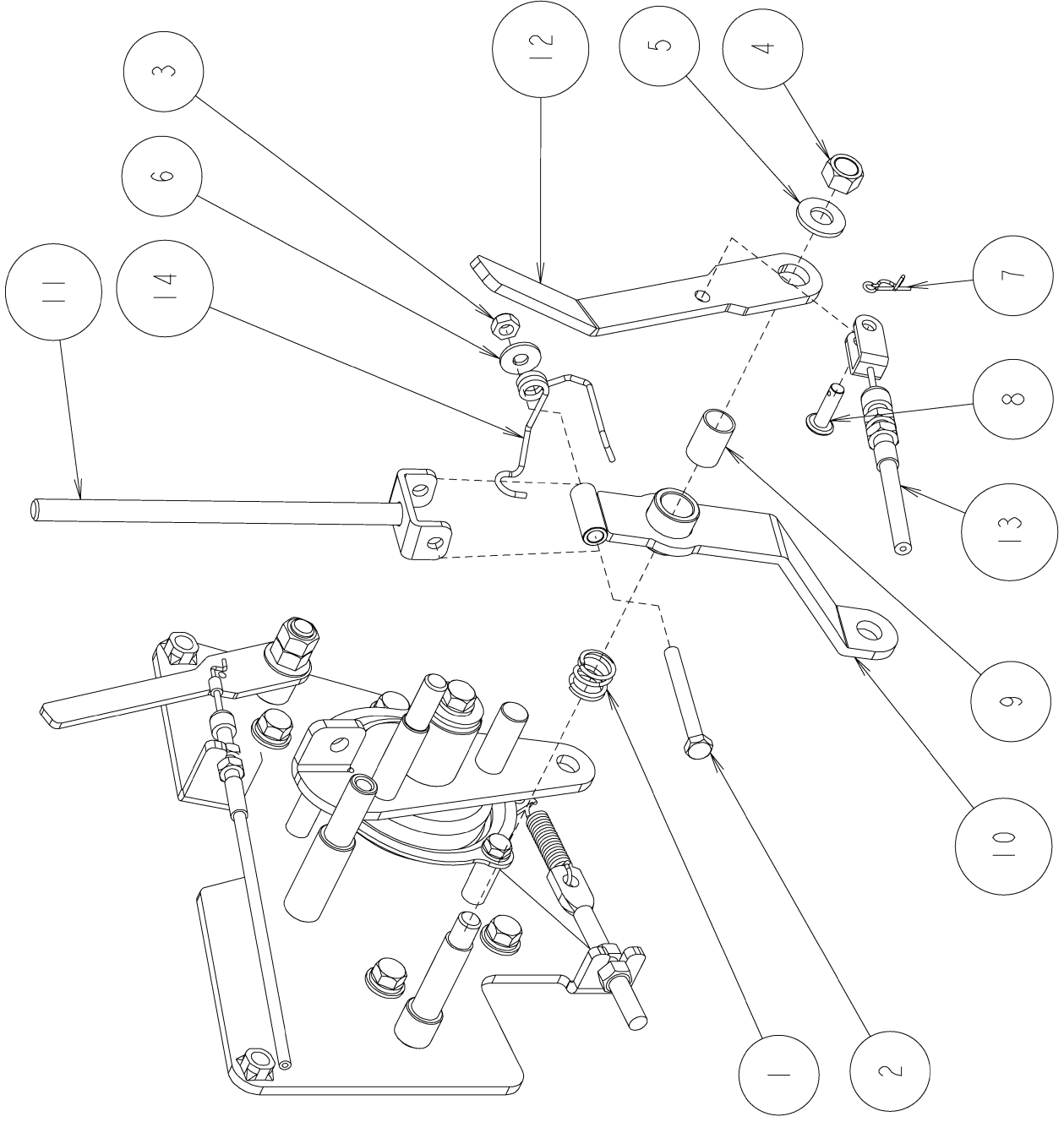
PL01196

Rep	Réf ETESIA	F	D	E
1	34310	VIS A EMBASE M8x25	SCHRAUBE M8X25	SCREW M8X25
2	5232	ECR.AUTOFR.HM6 DIN	STOPMUTTER HM 6 DIN	SELF-LOCKING NUT
3	27770	POIGNEE	GRIFF	LEVER GRIP
4	27922	POIGNEE	GASHEBEL	LEVER GRIP
5	34106	POIGNEE LEVIER DIRECTION	GRIFF	GRIP
6	34147	LEVIER DE DIRECTION	FAHRANTRIEBSHEBEL	DRIVE LEVER



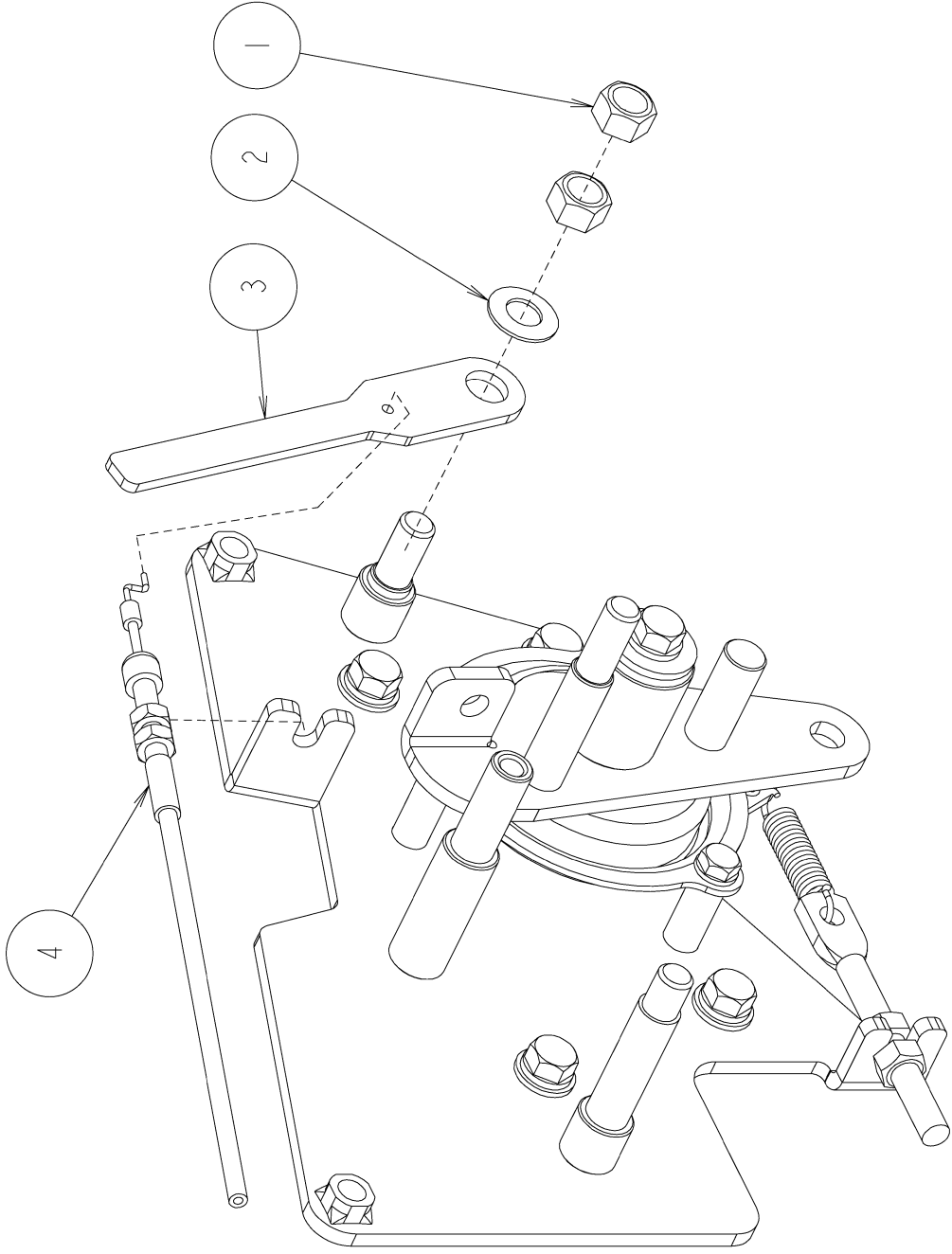
PL01197

Rep	Réf ETESIA	F	D	E
1	27562	VIS HM8X16 + GROWER	SCHR.M8X16+FEDERSCH	M8X16+SPRING WASH.
2	27446	VIS HM8X20 + GROWER	SCHRAUB.8X20+SCHEIB	SCREW 8X20 + WASHER
3	34104	RESSORT	FEDER	SPRING
4	34132	LEVIER	HEBEL	LEVER
5	34138	GUIDAGE AVANCE AV98	FAHRHEBEL FÜHRUNG	DRIVE LEVER GUIDE
6	13256			
7	13257			



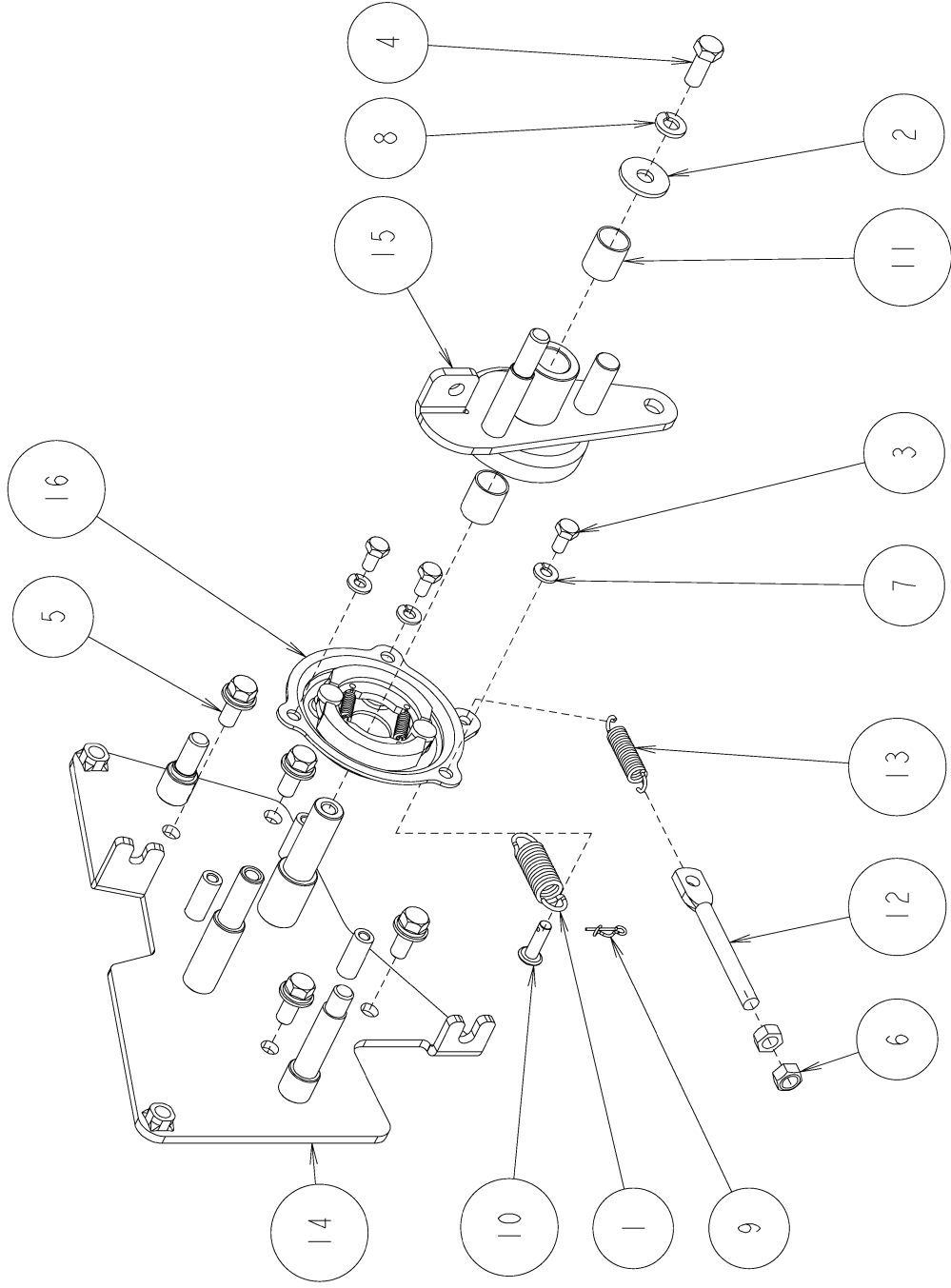
PL01198

Rep	Réf ETESIA	F	D	E
1	27304	RESSORT AXE DE CDE	BOLZENFEDER	CTRL.SHAFT SPRING
2	20686	VIS HM 6X55 DIN 933	SECHSKANTSCHR.M6X55	HEXAG. SCREW 6X55
3	5232	ECR.AUTOFR.HM6 DIN	STOPMUTTER HM 6 DIN	SELF-LOCKING NUT
4	9017	ECR.AUTOFR.HM10 DIN	MUTTER HM10 DI	NUT HM10
5	34321	RONDELLE 10	SCHEIBE 10	WASHER 10
6	34322	RONDELLE 6	SCHEIBE 6	WASHER 6
7	27751	GOUPILLE BETA 6	BETA SPLINT 6	SNAP PIN 6
8	34335	AXE 6x20	ACHSE 6x20	AXLE 6X20
9	27520	BAGUE	BÜCHSE DU MB 122ODV	BUSH MB 122 ODV
10	34134	LEVIER	HEBEL	LEVER
11	34135	LEVIER	HEBEL	LEVER
12	34137	LEVIER BLOCAGE DIFFERENTIEL	HEBEL	LEVER
13	34236	CABLE BLOCAGE DIFFERENTIEL	DIFFERENTIALS.KABEL	DIFF.LOCK CABLE
14	34243	RESSORT BLOCAGE DIFFERENTIEL	FEDER	SPRING



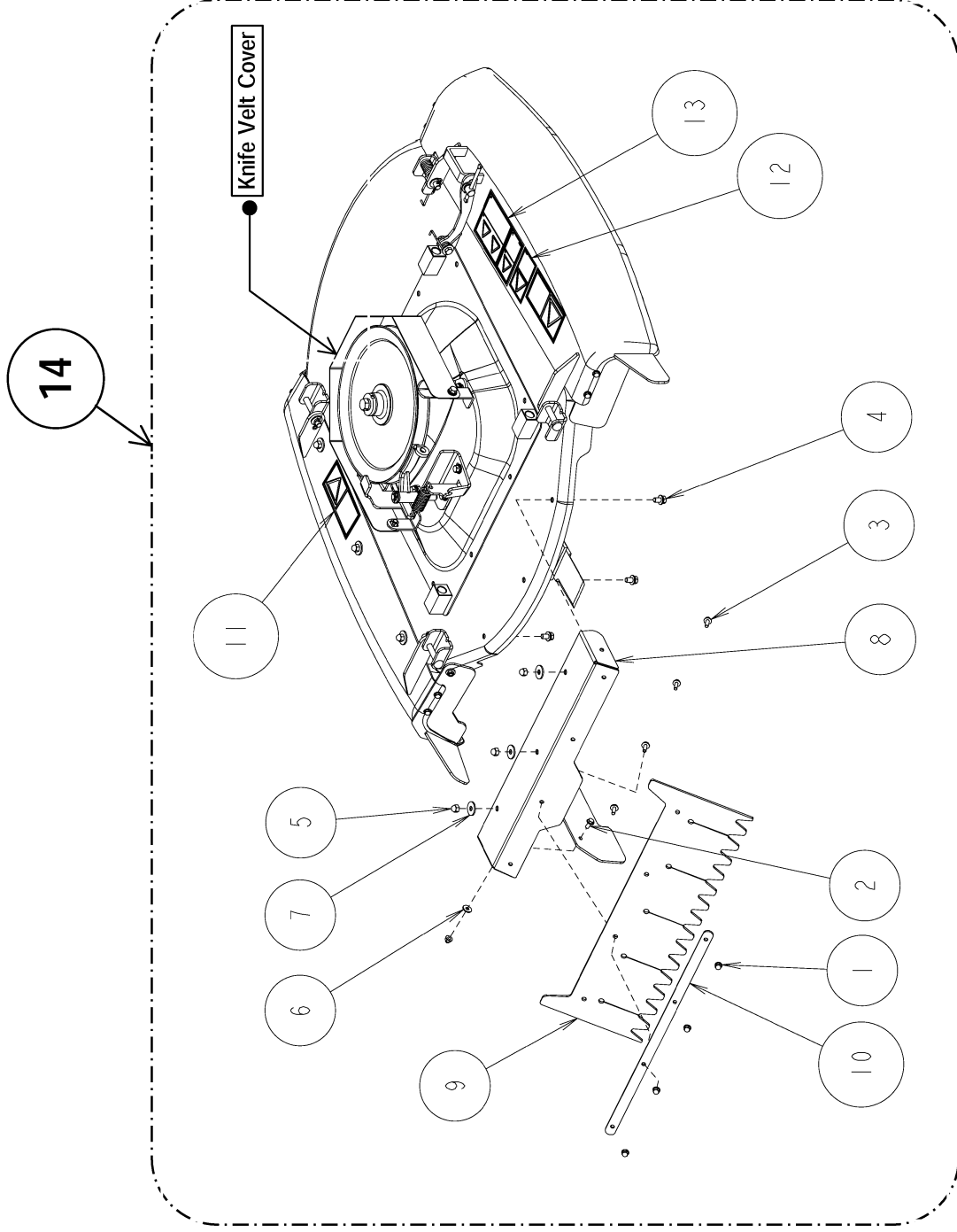
PL01199

Rep	Réf ETESIA	F	D	E
1	9017	ECR.AUTOFR.HM10 DIN	MUTTER HM10 DI	NUT HM10
2	34330	RDLE BELLEVILLE H10	SCHEIBE H10	WASHER H10
3	34133	LEVIER CDE DE GAZ	GASHEBEL	THROTTLE LEVER
4	34233	CABLE DE GAZ AV98	GASKABEL AV98	THROTTLE WIRE AV98



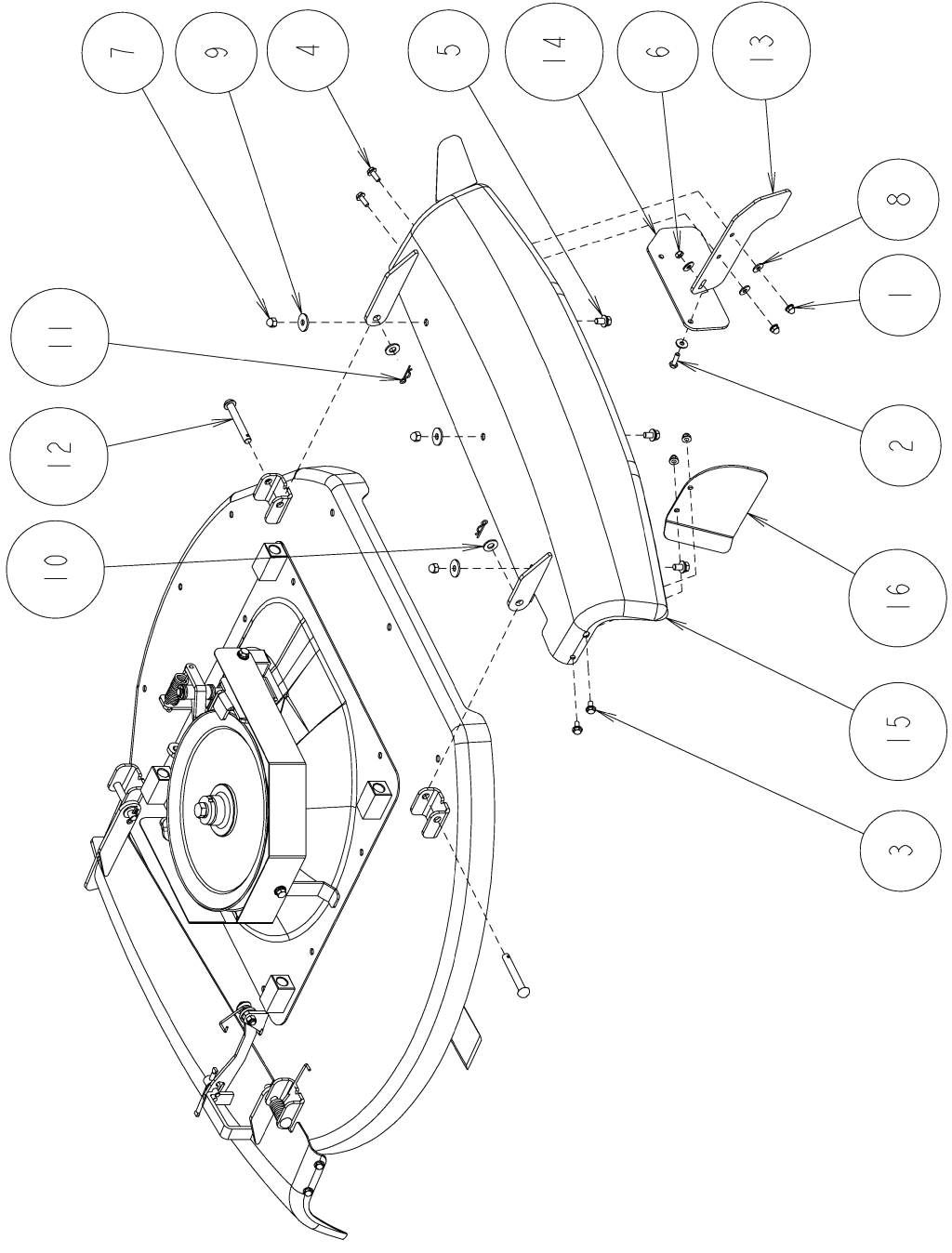
PL01200

Rep	Réf ETESIA	F	D	E
1	34290	RESSORT	FEDER	SPRING
2	27940	RONDELLE 8X25X2,3	SCHEIBE 8X25X2,3	WASHER 8X25X2,3
3	27457	VIS HM 6X12 (8T)	SECHSKANTSCHR M6X12	HEXA.SCREW M6X12 8T
4	7334	VIS H M 8X20 DIN933	SECHSKANTSCHRAUBE H	HEXAGON SCREW,DIN 9
5	34309	VIS EMBASE M8X20	SCHRAUBE M8X20	SCREW M8X20
6	5232	ECR.AUTOFR.HM6 DIN	STOPMUTTER HM 6 DIN	SELF-LOCKING NUT
7	71049	RDLE GROWER A6	FEDERRING A6 DIN 12	SPRING WASHER,DIN 1
8	71343	RDLE GROWER A8	FEDERSCHEIBE A8	SPRING WASHER A8
9	27751	GOUPILLE BETA 6	BETA SPLINT 6	SNAP PIN 6
10	34335	AXE 6x20	ACHSE 6x20	AXLE 6X20
11	34342	BAGUE 15-20 DU	BÜCHSE 15-20 DU	BUSH 15-20 DU
12	27756	TRINGLE	GESTÄNGE	CHANGE BRAKE ADJUST
13	34111	RESSORT	FEDER	SPRING
14	34130	SUPPORT	HALTERUNG	BRACKET
15	34131	COMMANDE FREIN	BREMSBEDIENUNG	BRAKE STEERING
16	34136	ENSEMBLE FREIN	BREMSE	BRAKE



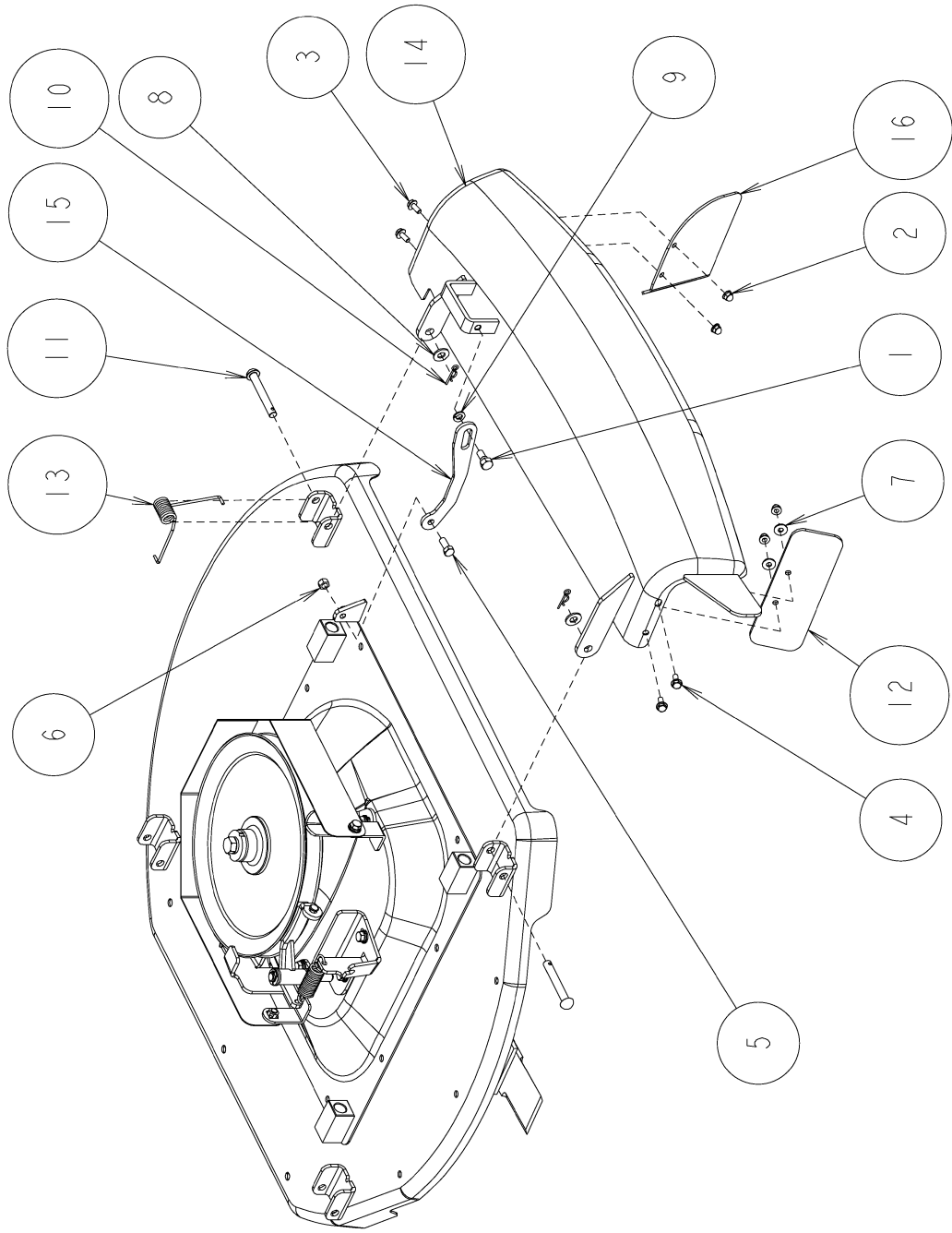
PL01201

Rep	Réf ETESIA	F	D	E
1	27370	ECROU BORGNE M6	HUTMUTTER M6	NUT FLANGE M6
2	27371	VIS HM6X15 + GROWER	SCHR. M6X15+SCHIEBE	SCREW M6X15 + WASH.
3	27893	VIS HM6X20 + RDLE	SCHR.HM6X20+SCHIEBE	SCREW HM6X20+WASHER
4	27562	VIS HM8X16 + GROWER	SCHR.M8X16+FEDERSCH	M8X16+SPRING WASH.
5	5043	ECROU BORGNE M 8	MUTTER M8	NUT
6	34322	RONDELLE 6	SCHIEBE 6	WASHER 6
7	34326	RONDELLE 8	SCHIEBE 8	WASHER 8
8	34203	CACHE ARRIERE	HINTERER SCHUTZ	REAR COVER
9	34204	BAVETTE	GUMMILAPPEN	RUBBER FLAPPER
10	34205	BAGUETTE	HALTERUNGSSTREIFEN	FRONTGUARD
11	13062	ETIQ.PLATEAU COUPE	AUFKLEBER MÄHWERK	STICKER CUT-DECK
12	13064	ETIQ.OUVERT.CAPOT	AUFKL.ABDECK.ÖFNUNG	STICKER COLER OPEN
13	13089			
14	34561			



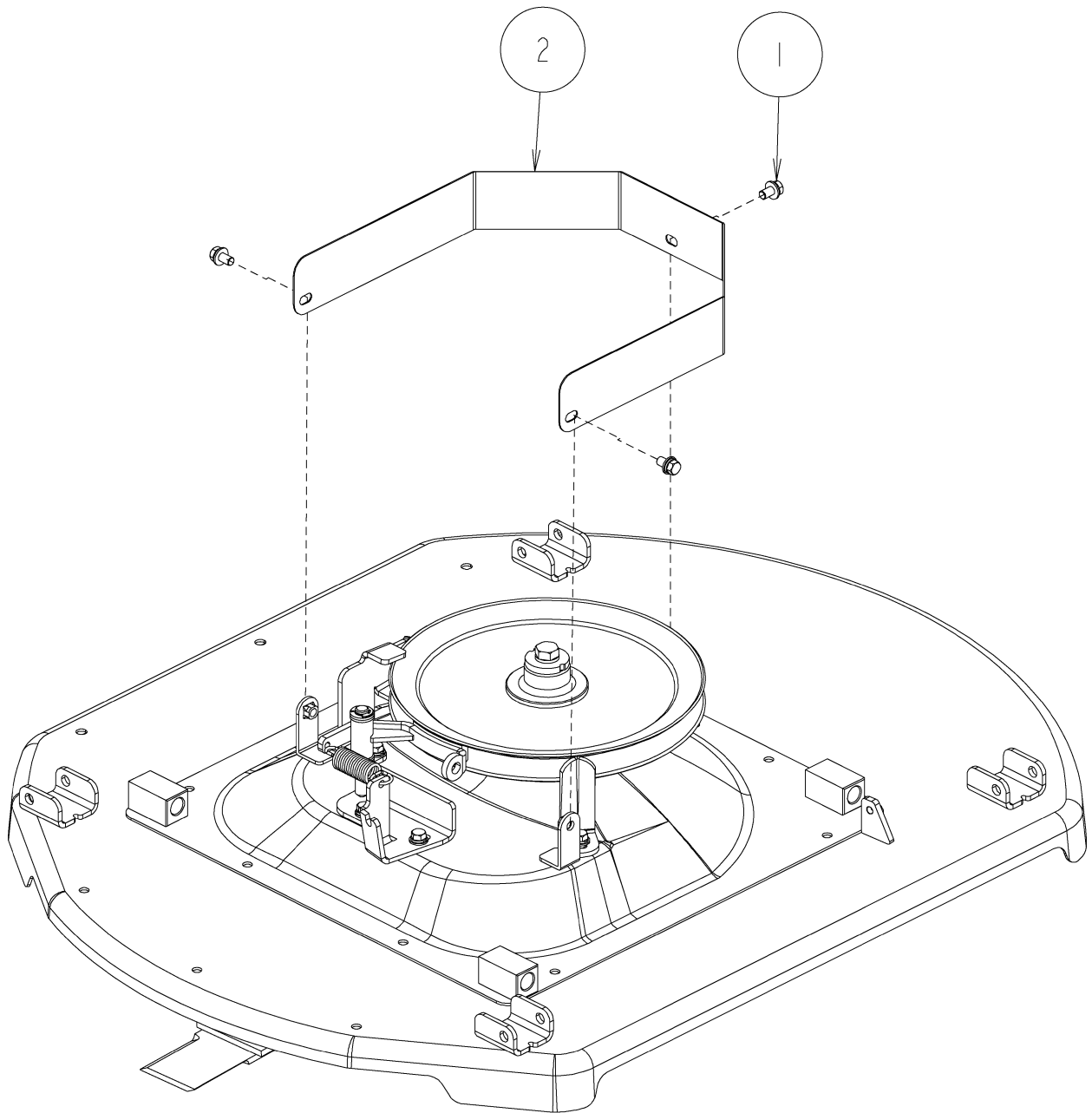
PL01202

Rep	Réf ETESIA	F	D	E
1	27370	ECROU BORGNE M6	HUTMUTTER M6	NUT FLANGE M6
2	20507	VIS HM 6 X 20	SECHSKANT.HM 6X20	BOLT HM 6X20
3	27371	VIS HM6X15 + GROWER	SCHR. M6X15+SCHEIBE	SCREW M6X15 + WASH.
4	27893	VIS HM6X20 + RDLE	SCHR.HM6X20+SCHEIBE	SCREW HM6X20+WASHER
5	27562	VIS HM8X16 + GROWER	SCHR.M8X16+FEDERSCH	M8X16+SPRING WASH.
6	5232	ECR.AUTOFR.HM6 DIN	STOPMUTTER HM 6 DIN	SELF-LOCKING NUT
7	5043	ECROU BORGNE M 8	MUTTER M8	NUT
8	34322	RONDELLE 6	SCHEIBE 6	WASHER 6
9	7335	RDLE PL.A 8,4DIN12	SCHEIBE A 8,4	WASHER
10	34327	RONDELLE 10	SCHEIBE 10	WASHER 10
11	34333	GOUPILLE	STIFT	PIN
12	34337	AXE DEFLECTEUR	DEFLEKTER ACHSE	DEFLECTOR AXLE
13	34210	BAVETTE	GUMMILAPPEN	RUBBER FLAPPER
14	34215	BAVETTE	GUMMILAPPEN	RUBBER FLAPPER
15	34276	DEFLECTEUR GAUCHE	LINK.DEFLEKTER	LEFT DEFLECTOR
16	34279	CACHE AVANT GAUCHE	VORD.LINK.DECKEL	FRONT LEFT COVER



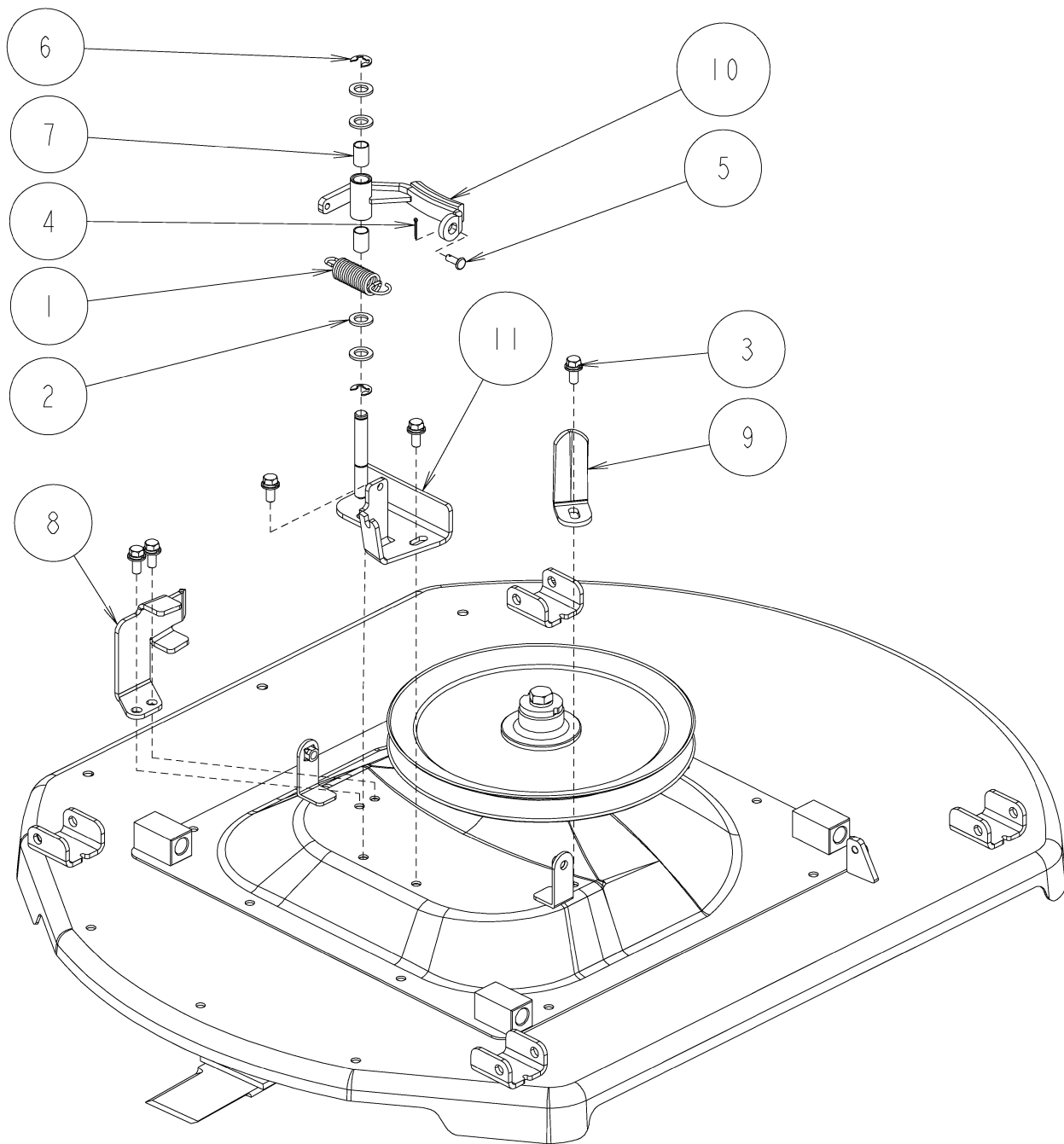
PL01203

Rep	Réf ETESIA	F	D	E
1	27417	VIS DEFLECTEUR	DEFLEKTORSCHRAUBE	DEFLECTOR SCREW
2	27370	ECROU BORGNE M6	HUTMUTTER M6	NUT FLANGE M6
3	27371	VIS HM6X15 + GROWER	SCHR. M6X15+SCHIEBE	SCREW M6X15 + WASH.
4	27893	VIS HM6X20 + RDLE	SCHR.HM6X20+SCHIEBE	SCREW HM6X20+WASHER
5	20507	VIS HM 6 X 20	SECHSKANT.HM 6X20	BOLT HM 6X20
6	2021	ECR.AUTOFR.HM8 DIN	STOPMUTTER HM 8 DIN	NUT HM8
7	34322	RONDELLE 6	SCHIEBE 6	WASHER 6
8	34327	RONDELLE 10	SCHIEBE 10	WASHER 10
9	71343	RDLE GROWER A8	FEDERSCHIEBE A8	SPRING WASHER A8
10	34333	GOUPILLE	STIFT	PIN
11	34337	AXE DEFLECTEUR	DEFLEKTER ACHSE	DEFLECTOR AXLE
12	34209	BAVETTE	GUMMILAPPEN	RUBBER FLAPPER
13	34229	RESSORT	FEDER	SPRING
14	34275	DEFLECTEUR DROIT	RECHT.DEFLEKTER	RIGHT DEFLECTOR
15	34277	PLATINE DEFLECTEUR	DEFLEKTOR ARM	R.COVER UP/DOWN ARM
16	34278	CACHE AVANT DROIT	VORD.RECHT.DECKEL	FRONT RIGHT COVER



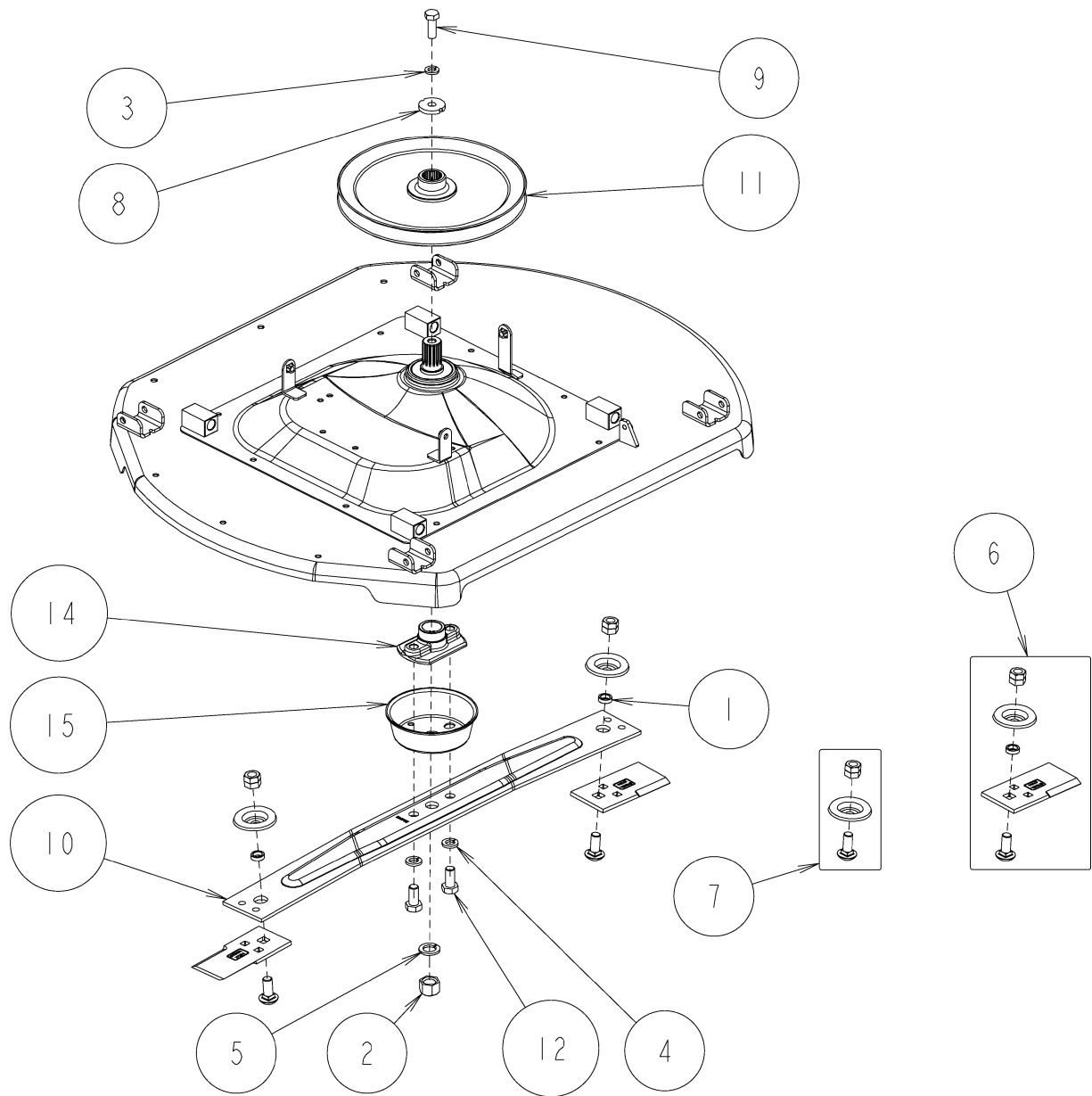
PL01204

Rep	Réf ETESIA	F	D	E
1	27342	VIS HM8X16 + RDLES	SECHSK.S.M8X16+SCHE	HEG.S. M8X16+WASHE
2	34202	CACHE COURROIE LAME	MESSERRIEMENSCHUTZ	BLADE BELT COVER



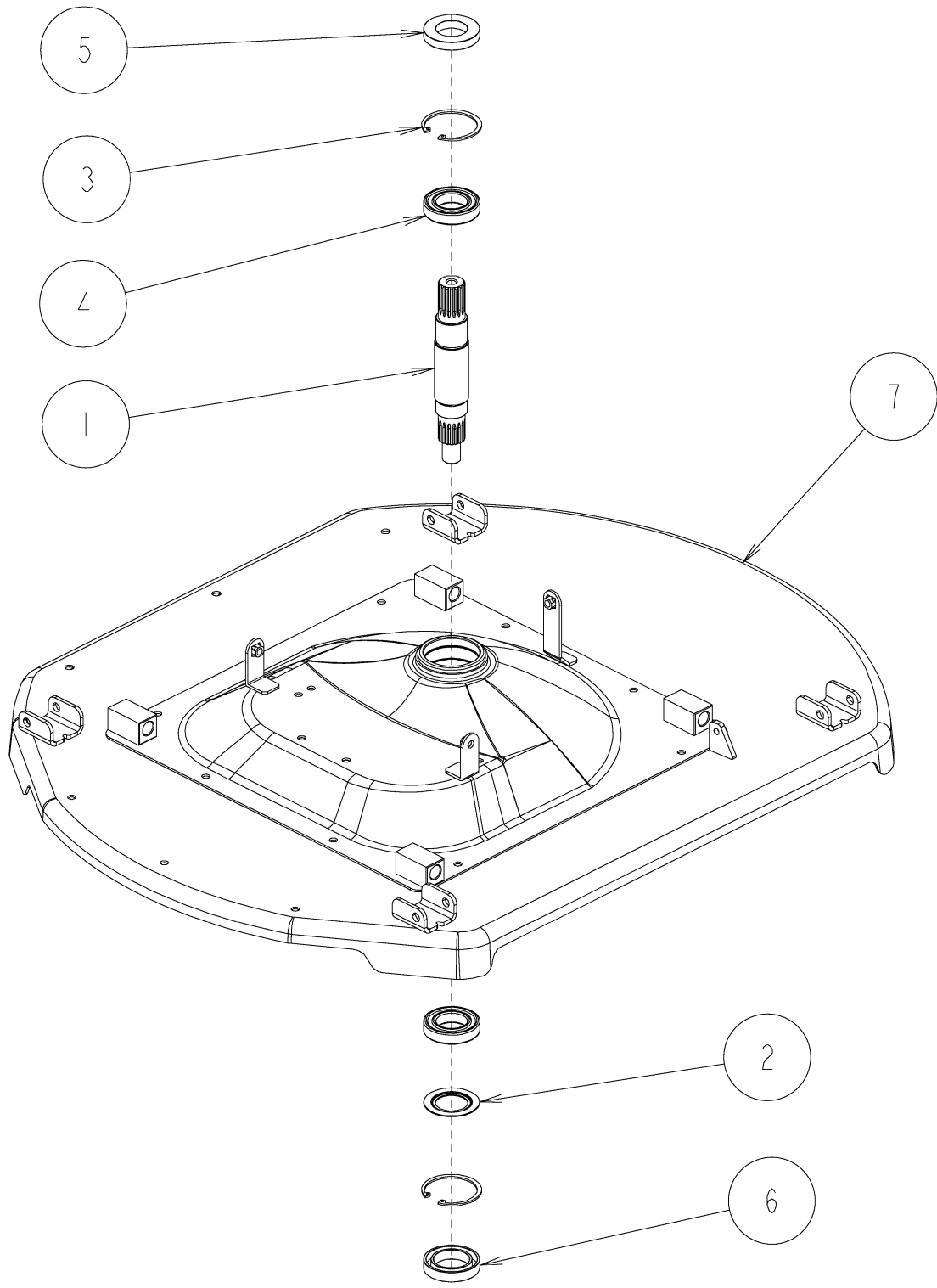
PL01205

Rep	Réf ETESIA	F	D	E
1	27222	RESSORT DE TENSION	SPANNFEDER	TENS.SPRING
2	27415	RDLE 13X21X2,3	SCHEIBE 13X21X2,3	WASHER 13X21X2,3
3	27341	VIS HM8X20 + RDLES	SECHSKANTSCHR.M8X20	HEG.S.M8X20+WASHE
4	27337	GOUP. FENDUE 2X15	SPLINTE V 2X15	SPLINT PIN 2X15
5	27754	AXE 6X16	BOLZEN 6X16	FLAT PIN 6X16
6	27428	ANNEAU TRUARC 10	SEEGERING 10	E TYPE RING 10
7	27520	BAGUE	BÜCHSE DU MB 122ODV	BUSH MB 122 ODV
8	34179	GUIDE COURROIE GAUCHE	LINKE RIEMENFÜHRUNG	LEFT BELT GUIDE
9	34181	GUIDE COURROIE	RIEMENFÜHRUNG	BELT GUIDE
10	34187	FREIN DE LAME	MESSERBREMSE	BLADE BRAKE
11	34188	SUPPORT PATIN FREIN	BREMSBACKE HALTERUNG	BRAKE SHOE BRACKET



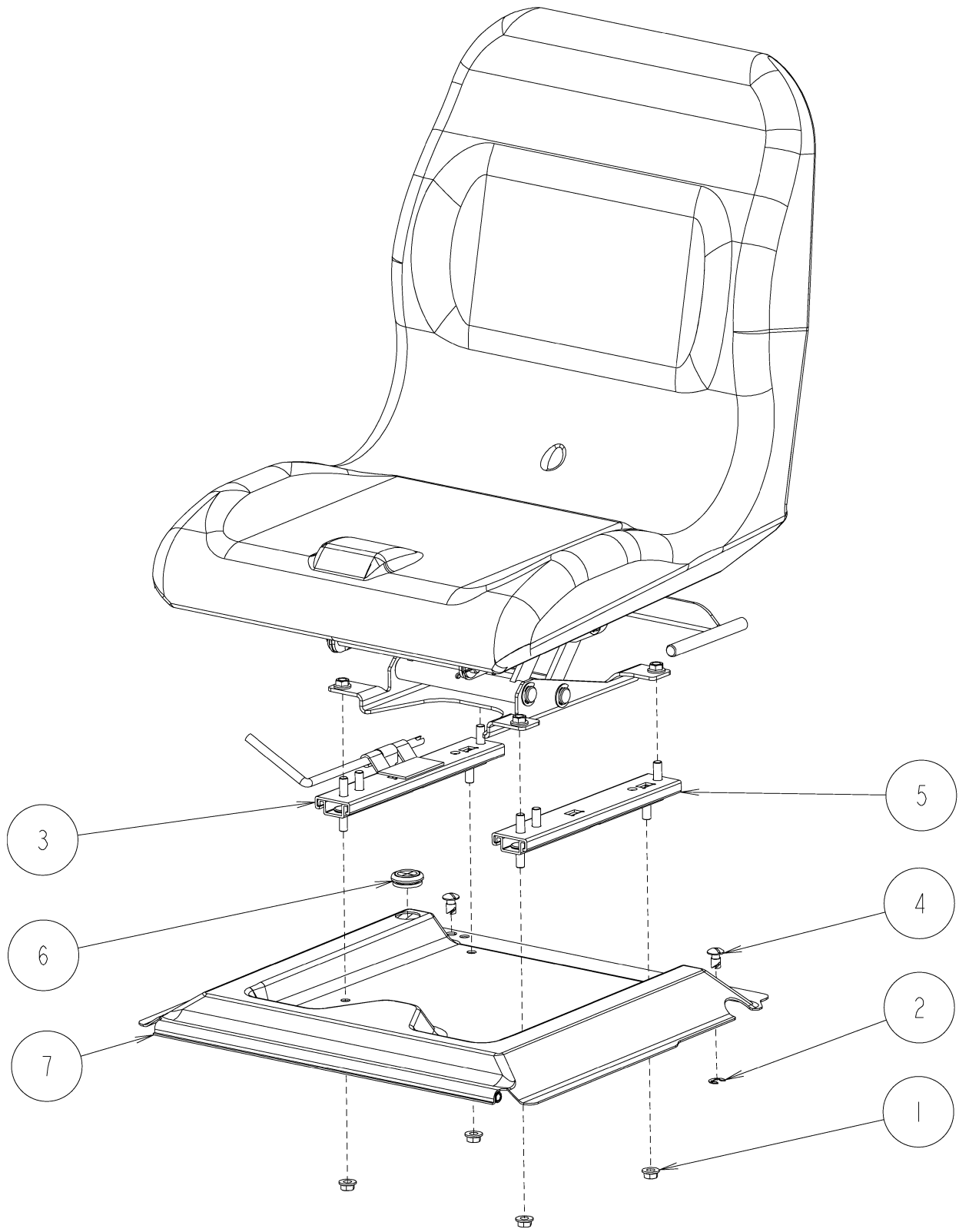
PL01206

Rep	Réf ETESIA	F	D	E
1	27266	ENTRETOISE	BÜCHSE	KNIFE COLLAR
2	34292	ECROU FREIN M20	STOPMUTTER M20	STOP NUT M20
3	27353	RDLE GROWER 12	FEDERSCHEIBE A12	SPRING WASHER A12
4	27358	RDLE GROWER 14	FEDERSCHEIBE 14	SPRING WASHER 14
5	27408	RONDELLE GROWER 20	FEDERSCHEIBE 20	SPRING WASHER 20
6	MC85	JEU AILETTES AV85	FLÜGELMESSER ATTILA	SWING TIP KIT AV85
7	27543			
8	34109	RONDELLE 12X40X6	SCHEIBE 12X50X6	WASHER 12X50X6
9	34110	VIS HM12X35	SCHRAUBE HM12X35	SCREW HM12X35
10	34190	CORP DE LAME AV98	MESSERBALKEN AV98	BLADE BODY AV98
11	34191	POULIE ENTR.LAME	MESSERSCHEIBE	BLADE PULLEY
12	34192	VIS HM8X30	SCHRAUBE HM8X30	SCREW HM8X30
14	34193	ACCOUPLLEMENT LAME	MESSERFLANSCH	BLADE COUPLING
15	34194	BOL DE PROTECTION	SCHUTZ	PROTECTION



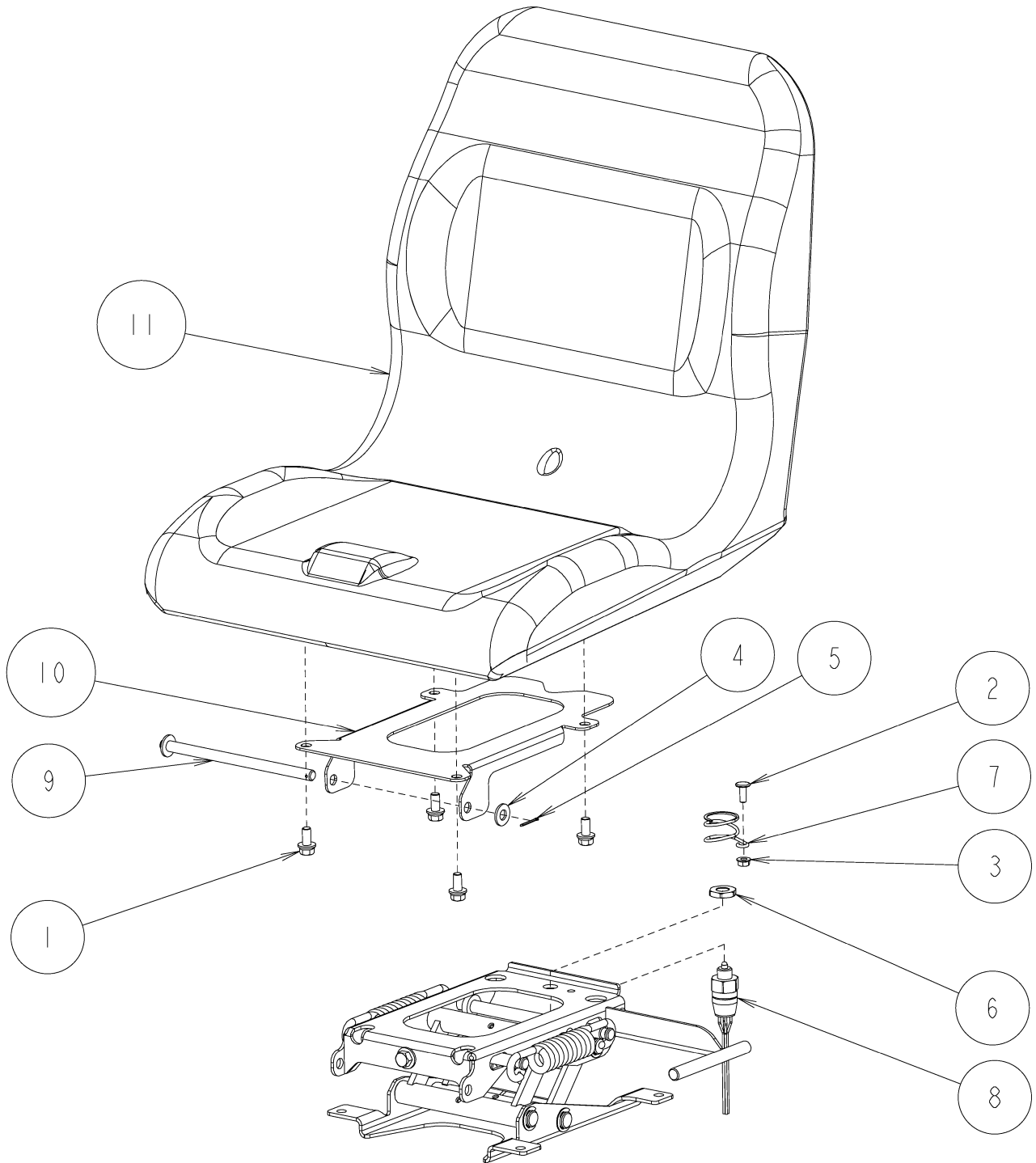
PL01207

Rep	Réf ETESIA	F	D	E
1	27573	AXE DE LAME	MESSERWELLE	BLADE SHAFT
2	27565	CACHE POUSSIÈRE	STAUBDECKEL	DUST COVER
3	27397	CIRCLIPS 62	SEEGERING 62	SNAP RING 62
4	24832	RLT 6007-2RS1	KUGELLAGER 6007-2RS	BEARING 6007-2RS1
5	27254	JOINT UE 35.62.10	DICHTUNG UE35.62.10	OIL SEAL UE35.62.10
6	27255	JOINT AP 40.62.12	DICHTUNG AP40.62.12	OIL SEAL AP40.62.12
7	34186	CARCASSE NUE	HAUBE NACKT	CUTTING DECK NAKED



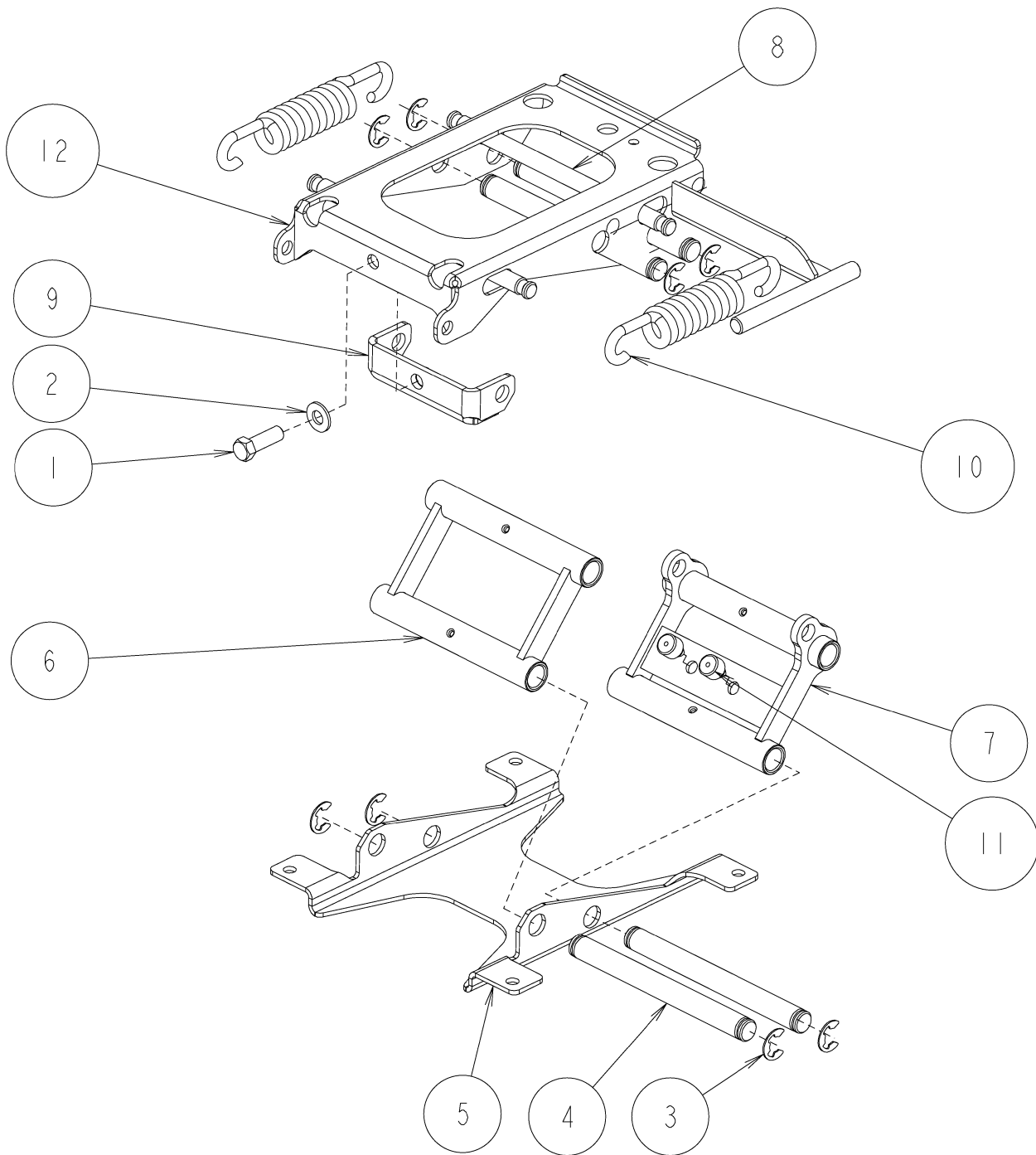
PL01208

Rep	Réf ETESIA	F	D	E
1	27501	ECROU M8 + GROWER	MUTTER M8+FEDERSCH.	NUT FLANGE M8
2	34340	ANNEAU 8	RING 8	RING 8
3	34224	GLISSIERE SIEGE DROITE	RECHTE SITZ SCHIENE	RIGHT SEAT GUIDE
4	34226	VIS T9-170	SCHRAUBE T9-170	SCREW T9-170
5	34242	GLISSIERE SIEGE GAUCHE	LINKE SITZ SCHIENE	LEFT SEAT GUIDE
6	34246	GOMETTE D.24	PROTECTION D.24	SCHUTZ D.24
7	34273	SUPPORT SIEGE	SITZ HALTERUNG	SEAT BRACKET



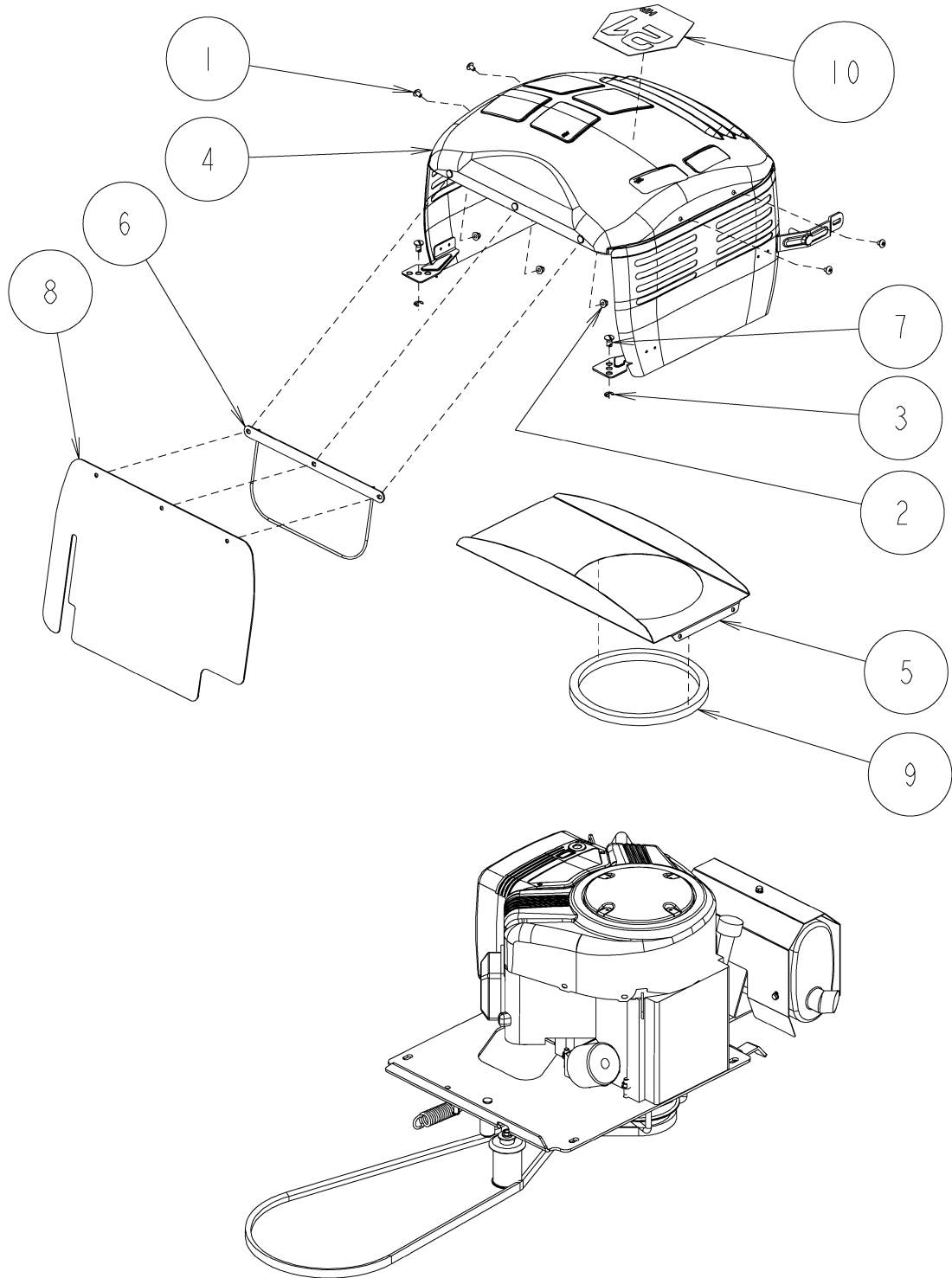
PL01209

Rep	Réf ETESIA	F	D	E
1	27446	VIS HM8X20 + GROWER	SCHRAUB.8X20+SCHEIB	SCREW 8X20 + WASHER
2	34312	VIS 6X16	SCHRAUBE 6X16	SCREW 6X16
3	34313	ECROU A EMBASE 6	MUTTER 6	NUT 6
4	34327	RONDELLE 10	SCHEIBE 10	WASHER 10
5	34331	GOUPILLE	STIFT	PIN
6	27856	ECROU	MUTTER	SWITCH LOCK NUT
7	27918	RESSORT CONTACT	SITZ SCHALTER FEDER	SEAT SWITCH SPRING
8	27855	CONTACTEUR SECURITE	SICHERHEITSSCHALTER	SAFETY SWITCH
9	34161	AXE SUPPORT SIEGE	SITZHALTERUNGSACHSE	SEAT BRACKET AXLE
10	34274	SUPPORT SIEGE	SITZ HALTERUNG	SEAT BRACKET
11	30691	SIEGE COMPLET	SITZ KOMPLET	SEAT CPLT



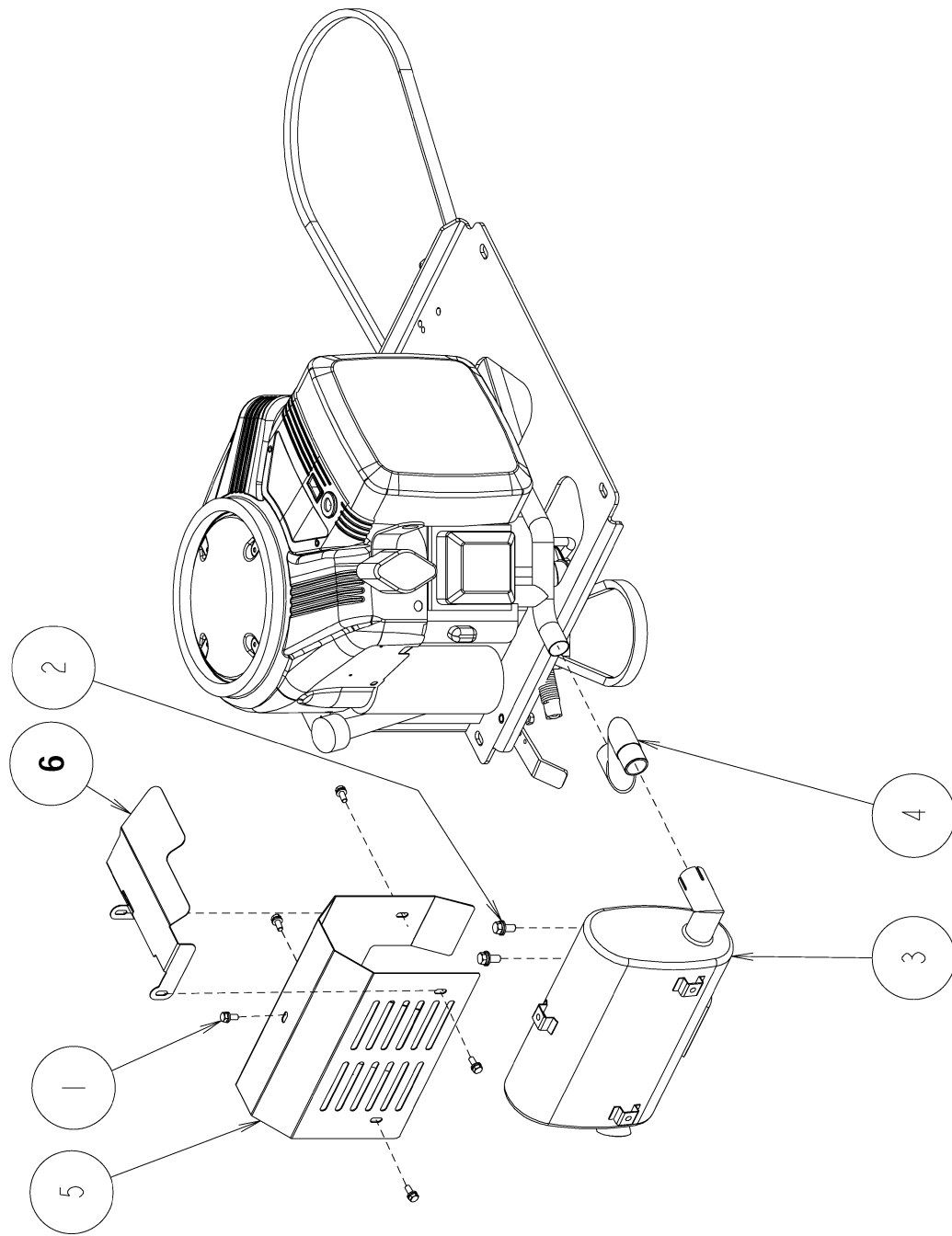
PLO1210

Rep	Réf ETESIA	F	D	E
1	21035	VIS HM10-30,8.8	SECHSK.SCHR.M10X30	HEX.SCREW M10X30
2	34327	RONDELLE 10	SCHEIBE 10	WASHER 10
3	27313	ANNEAU TRUARC 12	SICHERUNGS RING 12	SNAP RING E TYPE 12
4	34154	AXE	ACHSE	AXLE
5	34155	SUPPORT	HALTERUNG	BRACKET
6	34156	ARTICULATION SIEGE	SITZGELENK	SEAT LINK
7	34157	ARTICULATION SIEGE	SITZGELENK	SEAT LINK
8	34158	AXE	ACHSE	AXLE
9	34159	SUPPORT	HALTERUNG	BRACKET
10	34225	RESSORT	FEDER	SPRING
11	34227	SILENTBLOC	SILENTBLOC	SILENTBLOC
12	34272	SUPPORT	HALTERUNG	BRACKET



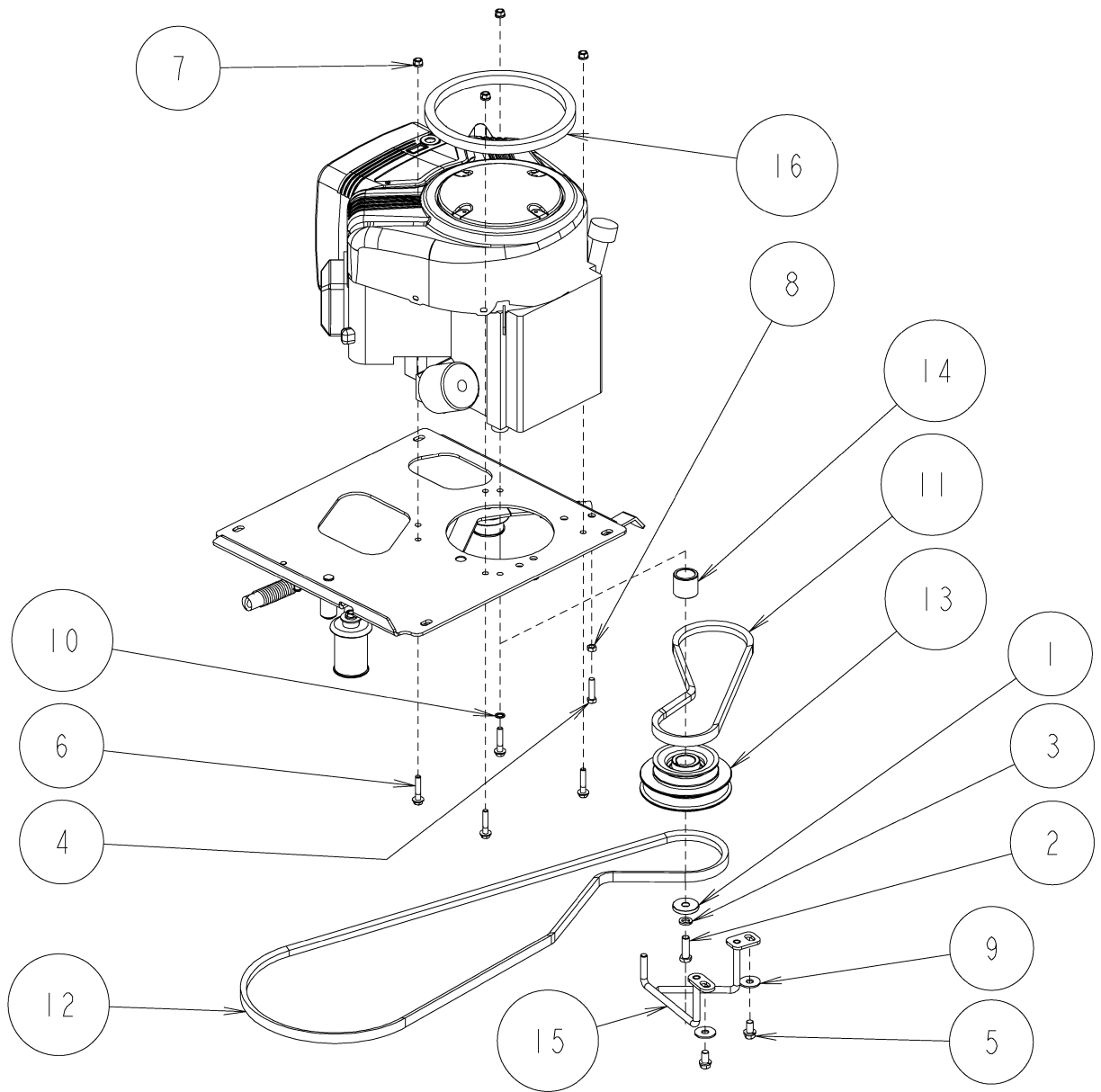
PLO1211

Rep	Réf ETESIA	F	D	E
1	34303	VIS 6X10	SCHRAUBE 6X10	SCREW 6X10
2	34299	ECROU A EMBASE 8	MUTTER 8	NUT 8
3	34340	ANNEAU 8	RING 8	RING 8
4	34196	CACHE MOTEUR	MOTOR VERKLEIDUNG	ENGINE COVERING
5	34197	TOLE VENTILATION	LUFTBLECH	AIR FUNNEL PLATE
6	34214	BAGUETTE MOUSSE	SCHAUMSTREIFEN	FOAM BRACKET
7	34226	VIS T9-170	SCHRAUBE T9-170	SCREW T9-170
8	34239	MOUSSE PROTECTION	SCHUTZ SCHAUM	PROTECTION FOAM
9				
10	34268	AUTOCOLLANT 21CV	AUFKLEBER 21PS	STICKER 21HP



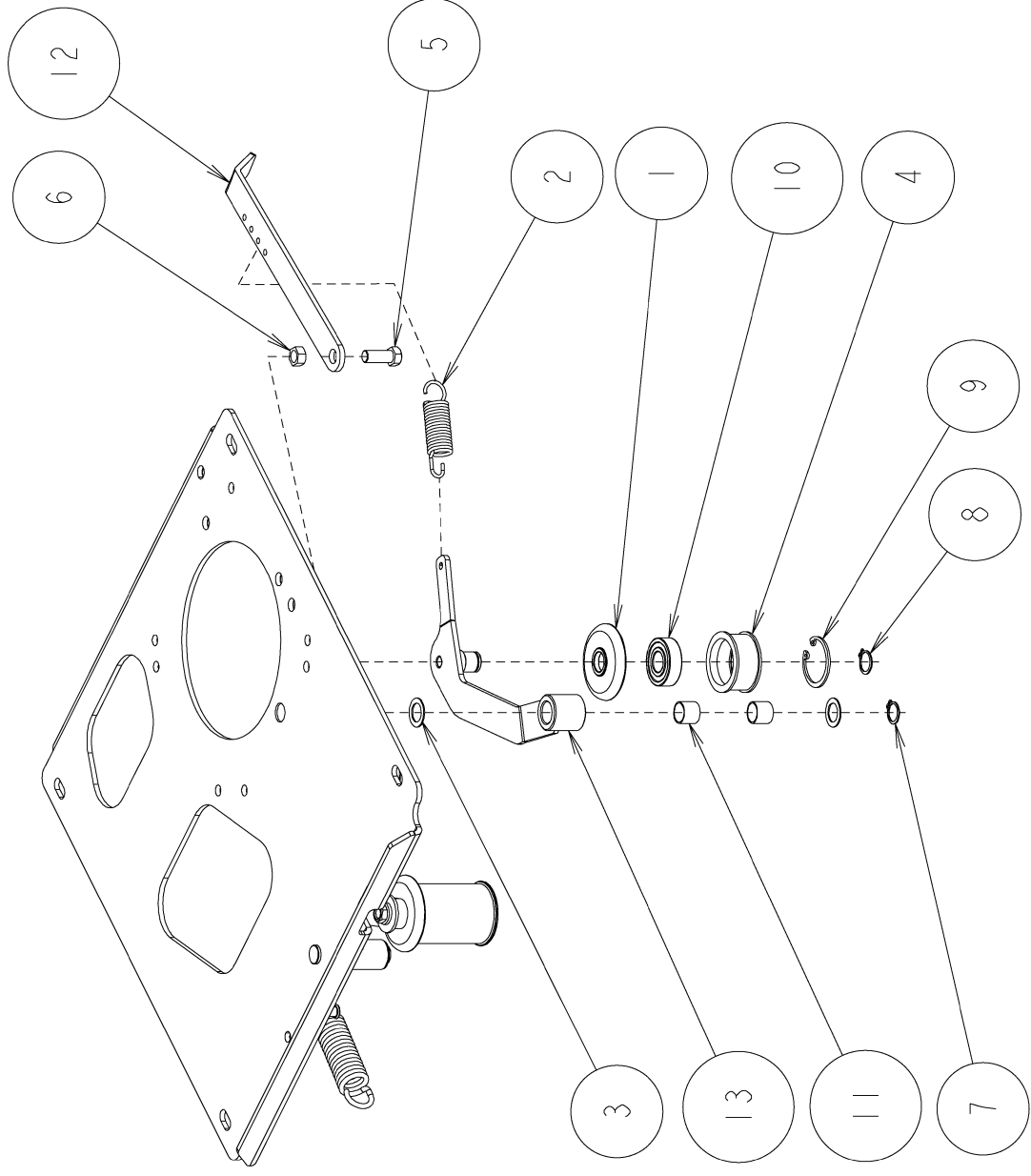
PLO1212

Rep	Réf ETESIA	F	D	E
1	34301	VIS EMBASE M6X10	SCHRAUBE M6X10	SCREW M6X10
2	27341	VIS HM8X20 + RDLES	SECHSKANTSCHR.M8X20	HEG.S.M8X20+WASHE
3	34172	POT ECHAPPEMENT AV98	AUSPUFF AV98	MUFFLER AV98
4	34173	ADAPT.POT ECHAP.	AUSPUFF ADAPTER	MUFFLER ADAPTER
5	34174	PARE CHALEUR POT ECHAP.	AUSPUFF HITZESCHUTZ	MUFFLER HOT PROTECTION
6	34183	CACHE POT ECHAPPEMENT	AUSPUFF SCHUTZ	MUFFLER COVER



PL01213

Rep	Réf ETESIA	F	D	E
1	27713	RONDELLE 11X40X6	UNTERLEGSSCHEIBE	WASHER 11X40X6
2	27362	VIS UNF 7/16-20X45	SCHR.UNF7/16-20X45	SCREW UNF7/16-20X45
3	34297	RONDELLE 7/16	SCHEIBE 7/16	WASHER 7/16
4	7038	VIS H M 8X35 DIN933	SECHSKANTSCHRAUBE H	SCREW,DIN933 H M 8X
5	27323	VIS HM10X20 + GROWE	SECHSK.SCHR.HM10X20	HEG.S.HM10X20+SPRIN
6	27351	VIS HM8X40 + GROWER	SECHSKANTSCHR.M8X40	HEX.SCREW M8X40+SPR
7	34315	ECROU A EMBASE 8	MUTTER 8	NUT 8
8	2020	ECROU H.M8 DIN934	MUTTER HM8 DIN 934-	NUT HM8
9	34324	RONDELLE 10	SCHEIBE 10	WASHER 10
10	34329	RONDELLE DENTEE 8	GEZÄHNTE SCHEIBE 8	TOOTHED WASHER 8
11	34347	COURROIE TRS AVANCE	FAHRANTRIEBSRIEMEN	DRIVE BELT
12	34348	COURROIE TRS LAME	MESSERANTRIEBSRIEMEN	BLADE BELT
13	34107	POULIE MOTEUR	MOTORSCHIEBE	ENGINE PULLEY
14	34175	ENTRETOISE	BÜCHSE	BUSH
15	34176	GUIDE COURROIE	RIEMENFÜHRUNG	BELT GUIDE
16	34261	PROTECTION	SCHUTZ	PROTECTION



PLO1214

Rep	Réf ETESIA	F	D	E
1	27226	CACHE CAOUTCHOUC	GUMMI-SCHUTZ 58	RUBBER COVER 58
2	27222	RESSORT DE TENSION	SPANNFEDER	TENS.SPRING
3	27364	RONDELLE 16X24X1,0	SCHEIBE 16X24X1,0	WASHER 16X24X1
4	27221	POULIE TENDEUR	SPANNSCHEIBE	TENSION PULLEY
5	70086	VIS H M10X25 DIN933	SECHSKANTSCHRAUBE H	HEXAGON SCREW,DIN 9
6	9017	ECR.AUTOFR.HM10 DIN	MUTTER HM10 DI	NUT HM10
7	27365	CIRCLIPS 16	SEEGERING 16	SNAP RING 16
8	27376	CIRCLIPS 17	SEEGERING 17	SNAP RING 17
9	27374	CIRCLIPS 40	SEEGERING 40	SNAP RING 40
10	6058	RLT 6203 2RS	KUGELLAGER 6203 2RS	BEARING 62032RS
11	34343	BAGUE 16-15 DU	BÜCHSE 16-15 DU	BUSH 16-15 DU
12	27687	BRAS RESS.TENSION	SPANNFEDERARM	DRIVE TENSION ARM
13	34178	LEVIER	HEBEL	LEVER

PL01215

Rep	Réf ETESIA	F	D	E
1	27391	RESSORT DE RAPPEL	FEDER	RETURN SPRING
2	27226	CACHE CAOUTCHOUC	GUMMI-SCHUTZ 58	RUBBER COVER 58
3	27364	RONDELLE 16X24X1,0	SCHEIBE 16X24X1,0	WASHER 16X24X1
4	27227	POULIE TENDEUR	SPANNSCHEIBE	KNIF.TENS.PULLEY
5	34317	ECROU A EMBASE 10	MUTTER 10	NUT 10
6	34323	RONDELLE 10	SCHEIBE 10	WASHER 10
7	2244	RDLE GROWER A10	FEDERSCHEIBE A10	WASHER A10
8	71047	CIRCL.EXT. 15X1	SEEGERING 15X1	CIRCLIP DIN 471 15X
9	27365	CIRCLIPS 16	SEEGERING 16	SNAP RING 16
10	71039	CIRCL.INT.35X1,5	SEEGERING 35X1.5	CIRCLIP,DIN 427 35X
11	40465	RLT 6202 HUILE	LAGER 6202	BEARING 6202
12	27612	BAGUE 16-25	DU BÜCHSE 16-25	DU BUSH 16-25
13	34100	AXE POULIE TENDEUR	SPANNROLLEWELLE	TENSIONNER PULLEY SHAFT
14	34102	RESSORT	FEDER	SPRING
15	34149	PLAQUE SUPPORT MOTEUR	MOTORHALTERUNG	ENGINE BRACKET
16	34177	BRAS TENDEUR POULIE LAME	SPANNARM	TENSIONNER ARM
17	34180	POULIE TENDEUR COUR.LAME	SCHEIBE	PULLEY
18	34182	AXE POULIE TENDEUR	SPANNROLLEWELLE	TENSIONNER AXLE