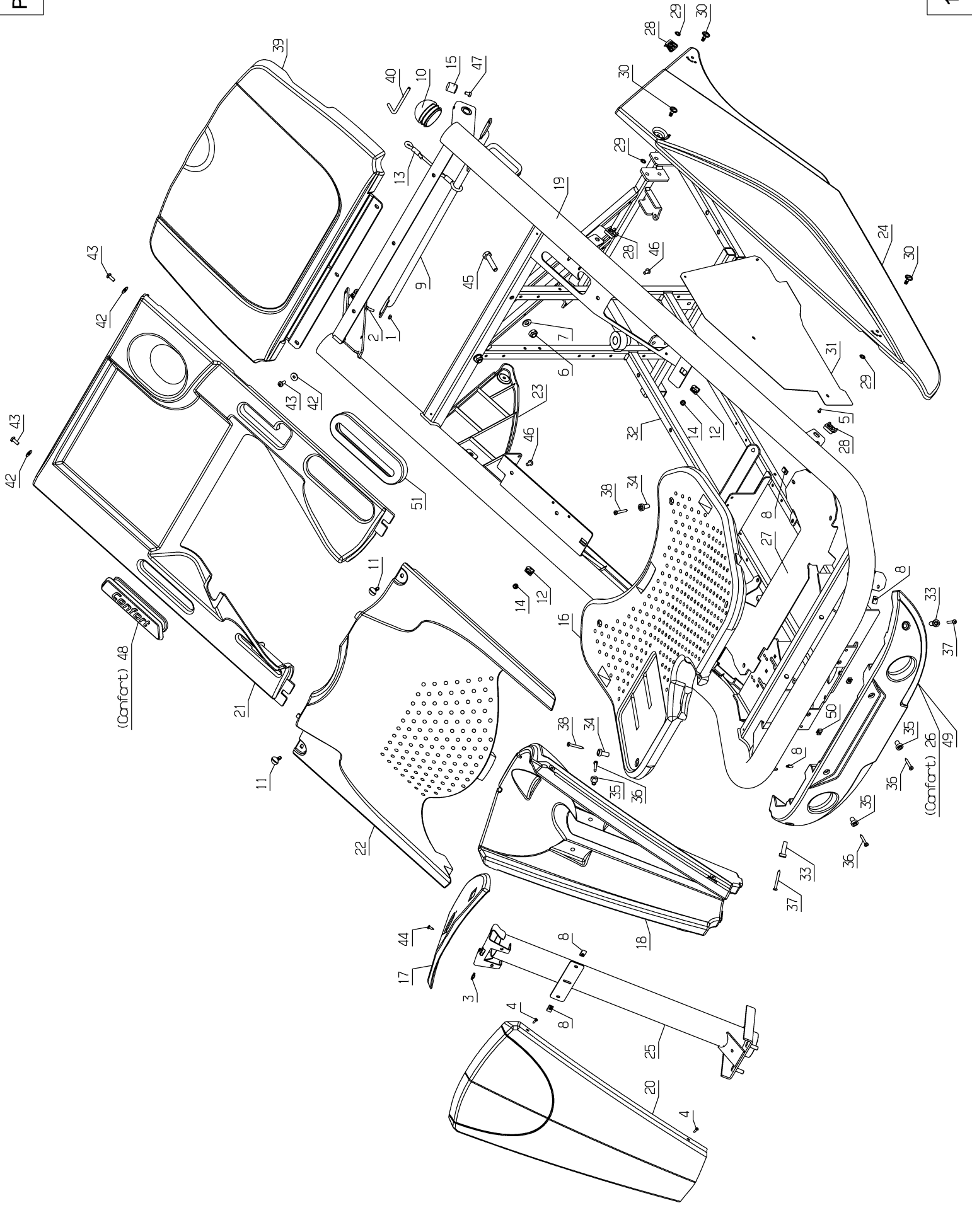


MBHE 2

MHHE 2

MKHE 2

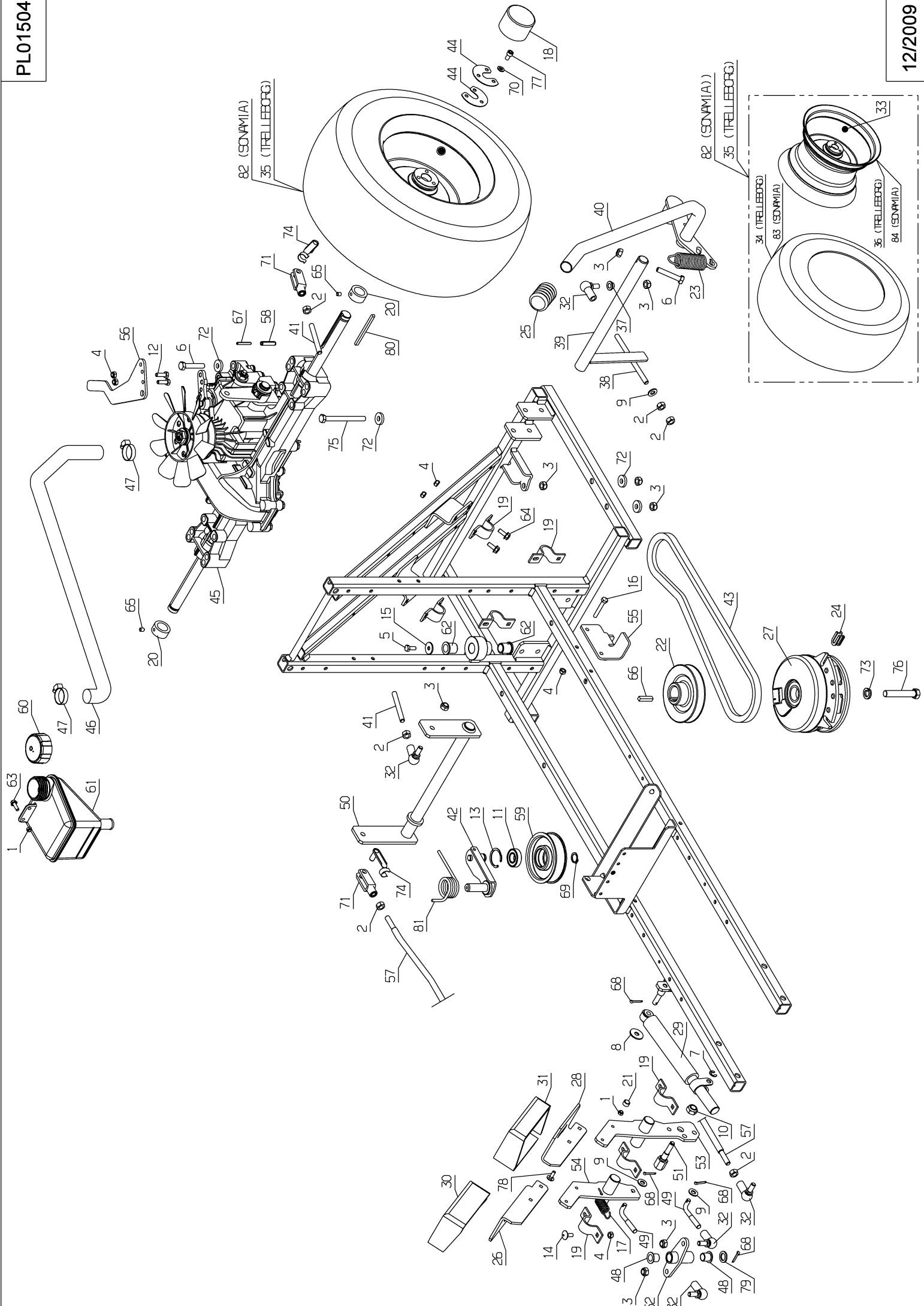
MKHEC 2



PL01500

Rep	Réf ETESIA	F	D	E
1	1607	ECR.AUTOFR.HM5 DIN	STOPMUTTER HM5	NUT
2	2009	VIS M5 X 16	SCHRAUBE M5 X 16	BOLT M5X16
3	6178	ECROU NUL601 PH	CLIPSMUTTER	CLIP NUT
4	38345	VIS CB H ST4.2-16	SCHRAUBE	SCREW
5	7914	VIS PARKER B 3,5X9,	SCHRAUBE	SCREW
6	9017	ECR.AUTOFR.HM10 DIN	MUTTER HM10 DI	NUT HM10
7	21036	RDLE PL.A 10,5 DIN1	BEILAGSCHEIBE 10.5	FLAT WASHER 10.5
8	21436	ECROU NUL 530	CLIPSMUTTER	CLIPS NUT
9	28052	TRAVER.MAINT.RESERV	QUERTRÄGER BENZINTA	CROSSPIECE
10	28056	BOUCHON TUBE DIA.60	ROHRSTOPFEN 60	TUBE CAP 60
11	38575	VIS 1/4 TOUR	SCHRAUBE 1/4 TOUR	SCREW 1/4 TOUR
12	28229	CLIP 1/4 DE TOUR	SCHRAUBE 1/4 UMDREH	1/4 ROTATION SCREW
13	28239	SANGLE ELASTIQUE	AUFZIEHKLEMMME	COVER BAND
14	28317	PASSE FIL DIA.5	GUMMI-ÖSE DIAM.5	RUBBER FUNEL DIA.5
15	29783	BUTEE CAOUTCHOUC	GUMMI-ANSCHLAG	RUBBER STOP
16	36716	PLANCHER	FUSSBODEN	FLOUR
17	36717	PLANCHE DE BORD	SCHALTAFFEL	DASHBOARD
18	36719	CONSOLE	KONSOLE	CONSOLE
19	36721	CHASSIS VERT	RAHMEN GRÜN	FRAME GREEN
20	36722	CACHE CONSOLE BLANC	KONSOLE VERKLEIDUNG WEISS	REAR CONSOLE WHITE
21	36723	CAPOT ARRIERE BLANC	HINTERE ABDECKUNG WEISS	REAR COVER WHITE
22	36724	CAPOT CENTRAL BLANC	VORDERE ABDECKUNG WEISS	FRONT COVER WHITE
23	36726	CAPOT LATERAL DROIT BLANC	RECHTE VERKLEIDUNG WEISS	RIGHT SIDE COVER WHITE
24	36727	CAPOT LATERAL GAUCHE BLANC	LINKE VERKLEIDUNG WEISS	LEFT SIDE COVER WHITE
25	36842	TUBE CONSOLE VERT	LENKSAÜLEROHR GRÜN	STEERING CONSOLE GREEN
26	37328	CACHE DIRECTION NOIR	LENKUNG VERKLEIDUNG SCHWARTZ	STEERING COVER BLACK
27	37339	SUPPORT PLANCHER	HALTERUNG	BRACKET
28	37499	RECEPTACLE 1/4 TOUR	SCHRAUBE 1/4 UMDREH	1/4 ROTATION SCREW
29	37500	RONDELLE 1/4 TOUR	1/4 UMDREH SCHEIBE	1/4 ROTATION WASHER
30	37501	VERROU 1/4 TOUR	1/4 UMDREH VERRIEGELUNG	1/4 ROTATION LOCK
31	37536	TOLE PROTECTION POT	AUSPUFF SCHUTZ	MUFFLER PROTECTION
32	37715	CHASSIS INTERNE	RAHMEN	FRAME
33	37796	ENTRETOISE CAPOT LG.29,7	BÜCHSE LG.29,7	BUSH
34	37797	ENTRETOISE CAPOT LG.20	BÜCHSE LG.20	BUSH
35	37798	ENTRETOISE CAPOT LG.13	BÜCHSE LG.13	BUSH
36	37836	VIS CB H ST4.8-32	SCHRAUBE	SCREW
37	37837	VIS CB H ST4.8-45	SCHRAUBE	SCREW
38	37901	VIS CB H ST4.8-38	SCHRAUBE	SCREW
39	38044	CAPOT PANIER BLANC	KORB ABDECKUNG WEISS	GRASSBOX COVER WHITE
40	38071	TRINGLE	GESTÄNGE	ROD
42	71096	RDLE PL.B 6,4	BEILAGSCHEIBE B6,4	WASHER B6,4
43	71106	VIS T PL CR M6X16	KREUTZSCHLITZLINSEN	RECESSED HEAD SCREW
44	71109	VIS TOLE B4,2X13	BLECHSCHRAUBE B4 2X	TAPPING SCREW,DIN 7
45	71198	VIS HM 10X45	SECHSKANTS.HM10X45	HEX. SCREW HM10X45
46	71277	VIS EJ-PT KB 60X12	SCHRAUBE 60X12	SCREW 60X12
47	71355	VIS HM6-10,8.8	SCHRAUBE M6X10	HEX.SCREW M6X10
48	37825	BOUCHON	STOPFEN	PLUG
49	36714	CACHE DIRECTION NOIR	LENKUNG VERKLEIDUNG SCHWARTZ	STEERING COVER BLACK
50	71459	ECROU NUL	MUTTER	NUT

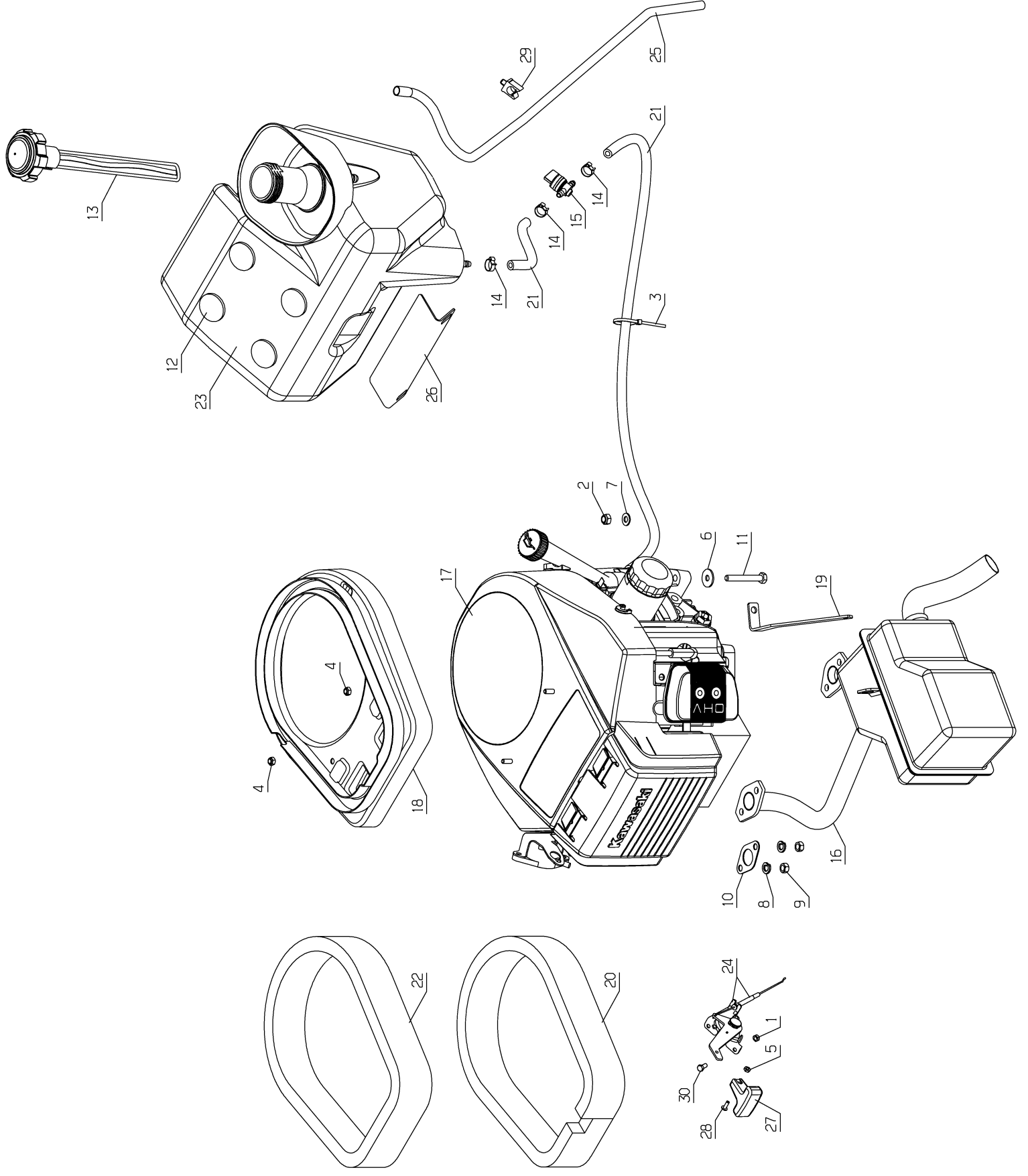
51	28242	CHACHE HDC	SCHUTZBALG	COVER CUTTING HEIGH
----	-------	------------	------------	---------------------



PL01504

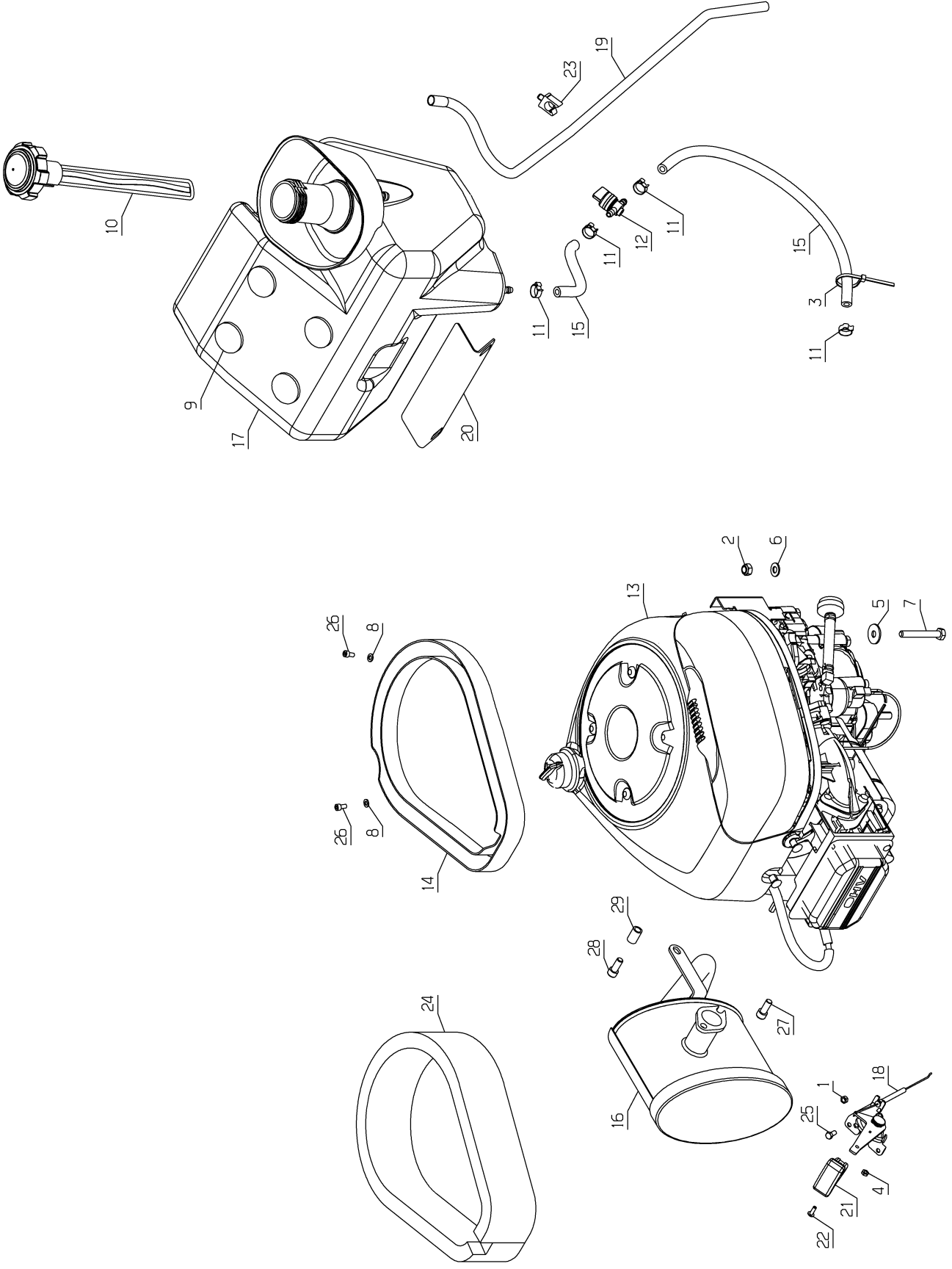
Rep	Réf ETESIA	F	D	E
1	1607	ECR.AUTOFR.HM5 DIN	STOPMUTTER HM5	NUT
2	2020	ECROU H.M8 DIN934	MUTTER HM8 DIN 934-	NUT HM8
3	2021	ECR.AUTOFR.HM8 DIN	STOPMUTTER HM 8 DIN	NUT HM8
4	5232	ECR.AUTOFR.HM6 DIN	STOPMUTTER HM 6 DIN	SELF-LOCKING NUT
5	5334	VIS H M 6X16 DIN933	SCHRAUBE HM6X16	SCREW HM6X16
6	5340	VIS H M 8X45 DIN933	HEXAGON SCREW DIN 9	HEXAGON SCREW,DIN 9
7	5602	ANNEAUX TRUARCS	RING TRUARC	ANNEAUX TRUARCS
8	7035	RDLE PL.B 8,4DIN90	BEILAGSCHEIBE B8,4	FLAT WASHER
9	7335	RDLE PL.A 8,4DIN12	SCHEIBE A 8,4	WASHER
10	9017	ECR.AUTOFR.HM10 DIN	MUTTER HM10 DI	NUT HM10
11	9022	ROULEMENT A BILLES	KUGELLAGER 6002 2RS	BALL BEARING 6002
12	20507	VIS HM 6 X 20	SECHSKANT.HM 6X20	BOLT HM 6X20
13	21256	CIRCLIPS INT.32X1,2	SEEGERING 32X1,2	CIRCLIP
14	21608	VIS JAPY M6X16	SCHRAUBE M6X16	SCREW 6X16 DIN
15	22029	RDLE PL.B 6,5DIN69	BEILAGSCHEIBE B 6,5	FLAT WASHER 6,5
16	22456	VIS H M 6X40	SCHRAUBE 6X40	SCREW HM 6X40
17	24717	RESSORT FREIN	BREMSFEDER	BRAKE SPRING
18	25176	CAPUCHON JANTE AV.	SCHUTZKAPPE	WHEEL CAP
19	25711	CAVALIER	FUEHRUNGLAGER	STRAP
20	25728	RDLE BUTEE FREIN	ANSCHLAGSCHEIBE	BRAKE THRUST WASHER
21	25900	CHAPEAU PROTECTION	SCHUTZKAPPE HM5	PROTECTIVE COWL
22	28011	POULIE SORTIE MOT.	ANTRIEBSSCHEIBE	PULLEY
23	28076	RESSORT TEND.TR.LAM	SPANNFEDER	TENSION SPRING
24	28078	GUIDE BUTEE EMBRAY.	KUPPLUNGSANSCHL.FÜH	CLUTCH STOP GUIDE
25	28100	POIGNEE LEVIER FR.	BREMSEHEBELGRIF	BRAKE LEVER HANDLE
26	28131	PEDALE MARCHE AVANT	VORWÄRTSPEDAL	FORWARD PEDAL
27	28135	EMBRAYAGE ELECTROM.	ELEKTROMAGNETKUPPL.	ELECTROMAGN. CLUTCH
28	28139	PEDALE MARCHE ARR.	RÜCKWERTSPEDAL	REVERSE PEDAL
29	28143	AMORTISS.TRANSM.AV.	STOSSDÄMPFER	SHOCK ABSORBER
30	28167	REJET.PEDAL.MAR.AV.	VORWÄRTSPEDALVERKL.	COVERING FORW.PEDAL
31	28188	REJET.PEDAL.MAR.AR.	VERKLEIDUNG(R.PED.)	COVERING REV. PEDAL
32	28234	ROTULE M8	KUGELGELENK M8	KNUCKLE M8
33	28353	CHAMBRE A AIR ARR.	LUFTSCHLAUCH HINTEN	INNER TUBE REAR
34	28445	PNEU ARRIERE TREL	HINT.REIFEN TREL	REAR TYRE TREL
35	28479	ROUE AR. VERTE TREL	HINTERRAD GR. TREL	REAR WHEEL GR. TREL
36	28483	JANTE AR. VERTE TR	HINTEREFELGE GR. TR	REAR RIM GR. TR
37	28507	ENTRETOISE	BÜCHSE	SPACER
38	28508	TRINGLE FREIN PARK	PARKBREMSE GESTÄNGE	PARKING BRAKE ROD
39	28509	TUBE FREIN PARKING	PARKBREMSE ROHR	PARKING BRAKE TUBE
40	28512	LEVIER FREIN A MAIN	PARKBREMSE HEBEL	PARKING BRAKE LEVER
41	28516	TRINGLE MARCHE AV	VORWÄRTS GESTÄNGE	VORWARD DRIVE ROD
42	28523	TENDEUR COURROIE	SPANNARM	TENSIONNER ARM
43	28525	COURROIE AV X13-955	ANTRIEBSRIEMEX13955	BELT TRANSM X13-955
44	28526	SEGMENT ARRET ROUE	SICHERUNGSBÜGEL	SECURING RING
45	28529	BOITE HYDRO K46	HYDRO GETRIEBE K46	HYDRO BOX K46
46	28532	DURITE PREFORMEE	GEFORMTER SCHLAUCH	PRE FORMED HOSE
47	28534	COLLIER 16-27	SCHELLE 16-27	COLLAR 16-27
48	28555	BAGUE SIC BB12-15	SIC BUCHSE BB12-15	SIC BUSH BB12-15
49	28556	TRINGLE PEDALE	PEDALENGESTÄNGE	PEDAL ROD

50	28558	AXE MARCH.AV.HONDA	VORW.RICHT.BOLZEN H	FORW.DRIVE SHAFT.H.
51	28560	AXE ACCROC.TRINGLE	GESTÄNGEACHSE	ROD PIN
52	28563	PLATINE	PLATTE	PLATE
53	28564	BIEL.PEADLE MAR.ARR	RÜCK.PEDALE.STANGE	REV.PEDAL ROD ASSY
54	28566	BIEL.PEDALE MAR.AV	VOR.PEDALEPLEUELSTA	FOR.PEDAL ROD ASSY
55	28583	BUTEE EMBRAYAGE	KUPPLUNGSANSCHLAG	CLUTCH STOP
56	28603	LEVIER BY-PASS	BY-PASS HEBEL	BY-PASS LEVER
57	28605	TRINGLE TRANSM.AV	ÜBERTRAGUNGSHEBEL	ROD
58	28629	GOUPILLE	SPLINT	PIN
59	35141	GALET TENDEUR	SPANNROLLE	TENSIONNER PULLEY
60	36382	BOUCHON	STOPFEN	CAP
61	36569	VASE EXPANSION	AUSGLEICHBEHÄLTER	COMPENSATION TANK
62	37059	BAGUE	BÜCHSE	BAGUE
63	37996	VIS H M5-16	SCHRAUBE	SCREW
64	37997	VIS H M6-16	SCHRAUBE	SCREW
65	71004	VIS HC M6X8	GEWINDESTIFT MIT IN	HEX.SOCKET SET SCRE
66	71007	CLAV.6,35X6,35X28	KEIL 6,35 X 6,35 X	B-SHAPE KEY 6.35X6.
67	71014	GOUPIL.ELAST.3,5X30	KERBSTIFT 3.5X30 DI	SPIRAL PIN,DIN 1481
68	71018	GOUPILLE FENDUE V3,	SPLINTE V 3,2 X 18	V3,2 SPLIT PIN
69	71047	CIRCL.EXT. 15X1	SEEGERING 15X1	CIRCLIP DIN 471 15X
70	71049	RDLE GROWER A6	FEDERRING A6 DIN 12	SPRING WASHER,DIN 1
71	71077	CHAPE 8X32 B	GABEL 8X32 B DIN 71	YOKE DIN 71751 8X32
72	71126	RDLE PL. 8,4 DIN 73	BEILAGSCHEIBE 8.4 D	FLAT WASHER,DIN 734
73	71159	RDLE FREIN 7/16"	SCHEIBE	WASHER 7/16"
74	71169	GOUJ.A CLAPET 8X32	STIFT 8X32	STUD 8X32
75	71199	VIS HM 8X90	SECHSKANTSCH.HM8X90	SCREW HM8X90
76	71208	VIS H 7/16" 20 UNF	SECHSKANTS.H7/16"20	SCREW H7/16"20
77	71232	VIS CHC 6X12-8,8	IMBUSSCHRAUBE M6X12	CHC SCREW M6X12
78	71233	VIS JM 5X16 DIN 603	SCHRAUBE JM 5X16	SCREW JM 5X16
79	71336	RDLE 13X20X2	SCHEIBE 13X20X2	WASHER 13X20X2
80	71418	CLAV A 4 76X4 76X75	KEIL 4,76X4,76X75	KEY 4,76X4,76X75
81	25511	RESSORT DE TORSION	FEDER	UPPER BELT TIGHTENE
82	28186	ROUE AR. VERTE S/N	HINTERRAD GRÜN S/N	REAR WHEEL GR. S/N
83	28351	PNEU AR. SO/NAT	HINT.REIFEN SO/NAT	REAR TYRE SO/NAT
84	28355	JANTE AR. VERTE S	HINTERESRAD GRÜN S	REAR RIM GR. S



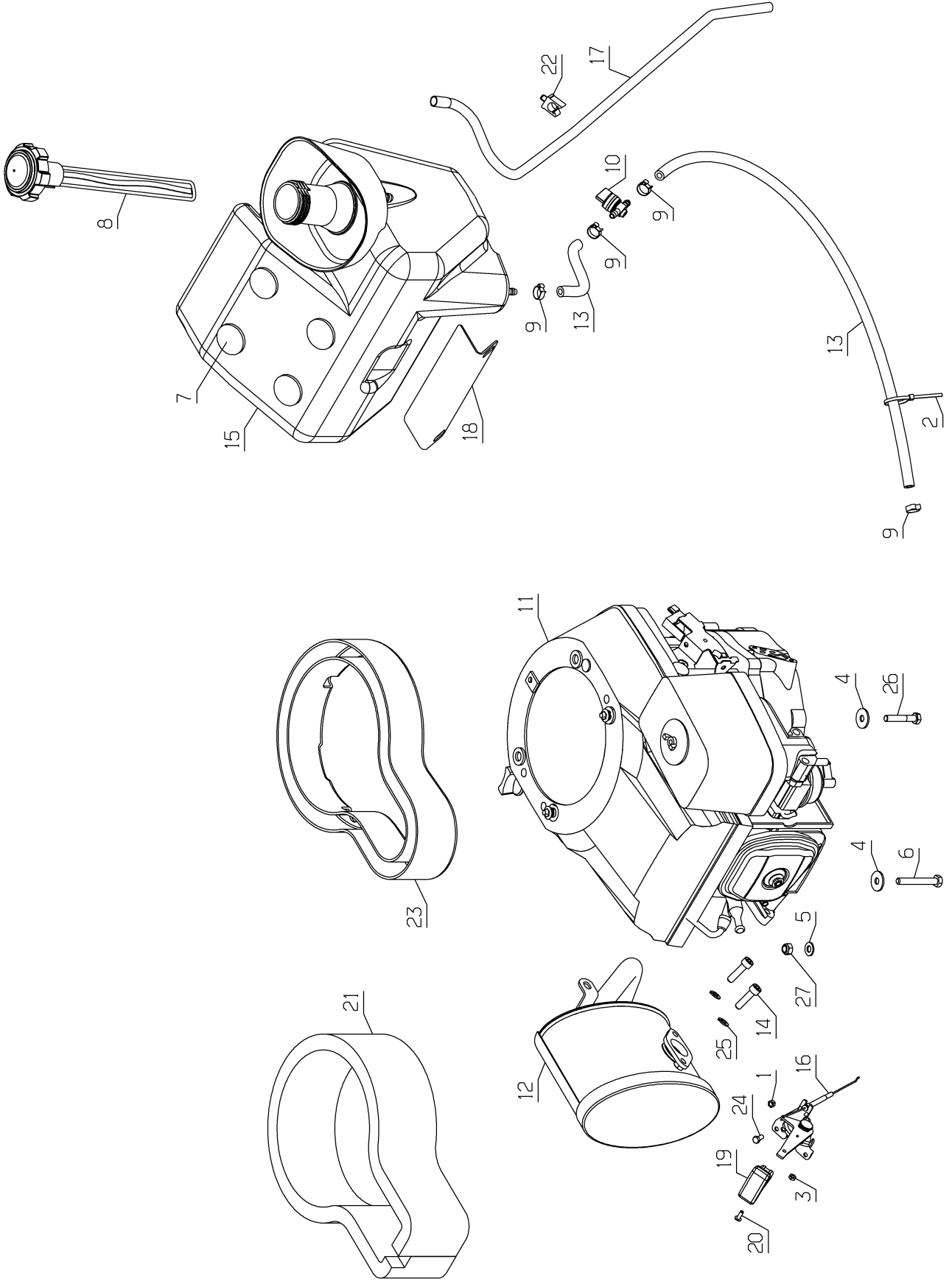
PL01501

Rep	Réf ETESIA	F	D	E
1	1607	ECR.AUTOFR.HM5 DIN	STOPMUTTER HM5	NUT
2	2021	ECR.AUTOFR.HM8 DIN	STOPMUTTER HM 8 DIN	NUT HM8
3	5202	COLLIER RILSAN	RILSAN KLAMER	RILSAN COLLAR
4	5232	ECR.AUTOFR.HM6 DIN	STOPMUTTER HM 6 DIN	SELF-LOCKING NUT
5	5488	ECROU H M4	MUTTER H M4	NUT H M4
6	7035	RDLE PL.B 8,4DIN90	BEILAGSCHEIBE B8,4	FLAT WASHER
7	7335	RDLE PL.A 8,4DIN12	SCHEIBE A 8,4	WASHER
8	15848	RDLE GROWER	FEDERRING	SPRING WASHER
9	15849	ECROU HEXAG.	MUTTER	HEX NUT
10	18126	JOINT D'ECHAPPEMENT	AUSPUFFDICHTUNG	EXHAUST GASKET
11	20513	VIS H M 8X60 DIN933	SECHSKANTSCHRAUBE H	SCREW,DIN 933 H M 8
12	25879	RDLE AUTOCOLLANTE	FILZSCHEIBE	SELF-ADHESIVE WASHE
13	28055	BOUCHON RESERVOIR	TANKUHR	PETROL GAUGE
14	28323	COLLIER DURIT	RING	HOSE HAND CLIP
15	28324	ROBINET D'ESSENCE	BENZINHAHN	FUEL STOP VALVE
16	28577	POT ECHAPPEMENT	AUSPUFF	MUFFLER
17	28580	MOT.KAW FH430V	MOTOR KAWA FH430V	ENGINE KAWA FH430V
18	28581	SUPP.MOUSSE KAWA	LUFTKANALHALT.KAWA	FOAM SUPPORT KAWA
19	28590	PATTE FIXATION POT	AUSPUFFBEFEST.EISEN	MUFFLER FAST.LUG
20	38475	MOUSSE ASPIRATION	LUFTKANAL	FOAM
21	30281	DURIT ESS.1400 MM	BENZINSCHLAUCH 1400	FUEL HOSE 1400 MM
22	37163	MOUSSE ASPIRATION	LUFTKANAL	FOAM
23	37809	RESERVOIR CARBURANT	KRAFTSTOFFTANK	FUEL TANK
24	37821	COMMANDE DE GAZ	DROSSELGESTÄNGE	THROTTLE KIT
25	38000	DURITE RECUPERATEUR	SCHLAUCH	HOSE
26	38074	SUPPORT RESERVOIR	TANK HALTERUNG	TANK BRACKET
27	38127	POIGNEE GAZ	GASHEBEL	THROTTLE LEVER
28	38130	VIS RL Z M4X12	SCHRAUBE	SCREW
29	38273	CLIP DIA.12	CLIP D.12	CLIP D.12
30	71284	VIS HM 5-12,8.8	SCHRAUBE M5X12	SCREW HM5X12



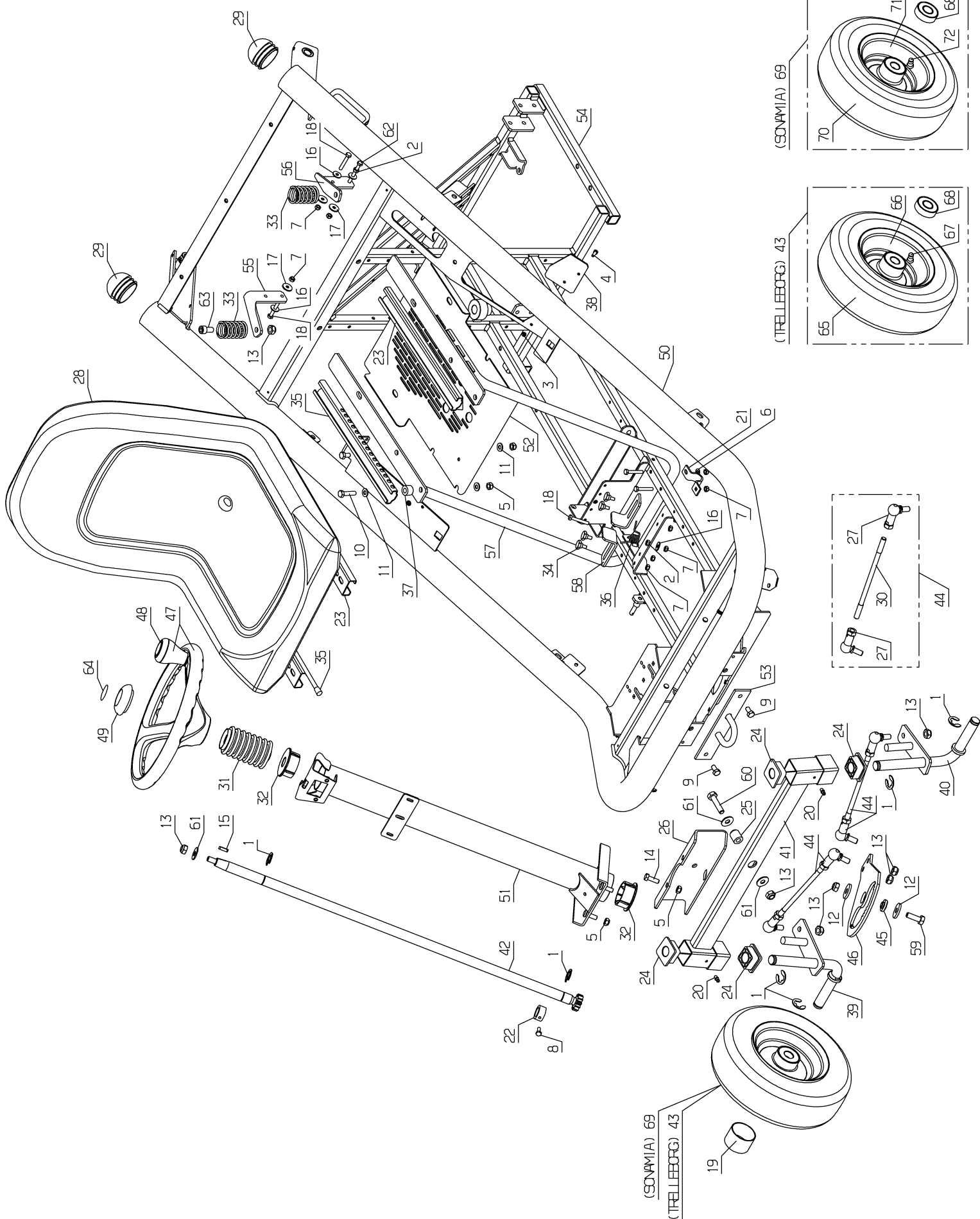
PL01534

Rep	Réf ETESIA	F	D	E
1	1607	ECR.AUTOFR.HM5 DIN	STOPMUTTER HM5	NUT
2	2021	ECR.AUTOFR.HM8 DIN	STOPMUTTER HM 8 DIN	NUT HM8
3	5202	COLLIER RILSAN	RILSAN KLAMER	RILSAN COLLAR
4	5488	ECROU H M4	MUTTER H M4	NUT H M4
5	7035	RDLE PL.B 8,4DIN90	BEILAGSCHEIBE B8,4	FLAT WASHER
6	7335	RDLE PL.A 8,4DIN12	SCHEIBE A 8,4	WASHER
7	20513	VIS H M 8X60 DIN933	SECHSKANTSCHRAUBE H	SCREW,DIN 933 H M 8
8	20564	RDELLE PLATE 5,5	SCHEIBE 5,5	WASHER
9	25879	RDLE AUTOCOLLANTE	FILZSCHEIBE	SELF-ADHESIVE WASHE
10	28055	BOUCHON RESERVOIR	TANKUHR	PETROL GAUGE
11	28323	COLLIER DURIT	RING	HOSE HAND CLIP
12	28324	ROBINET D'ESSENCE	BENZINHAHN	FUEL STOP VALVE
13	28610	MOTEUR B/S 14,5 CH	MOTOR B/S 14,5 CH	ENGINE B/S 14,5 CH
14	28612	SUPP.MOUSSE B/S	LUFTKANAL HALTERUNG	FOAM BRACKET B/S
15	30281	DURIT ESS.1400 MM	BENZINSCHLAUCH 1400	FUEL HOSE 1400 MM
16	37521	POT D'ECHAPPEMENT B&S	AUSPUFF B&S	MUFFLER B&S
17	37809	RESERVOIR CARBURANT	KRAFTSTOFFTANK	FUEL TANK
18	37820	COMMANDE DE GAZ	DROSSELGESTÄNGE	TROTTLE CABLE
19	38000	DURITE RECUPERATEUR	SCHLAUCH	HOSE
20	38074	SUPPORT RESERVOIR	TANK HALTERUNG	TANK BRACKET
21	38127	POIGNEE GAZ	GASHEBEL	THROTTLE LEVER
22	38130	VIS RL Z M4X12	SCHRAUBE	SCREW
23	38273	CLIP DIA.12	CLIP D.12	CLIP D.12
24	38477	MOUSSE ASPIRATION	LUFTKANAL	FOAM
25	71284	VIS HM 5-12,8.8	SCHRAUBE M5X12	SCREW HM5X12
26	71406	VIS UNF N10-3/8"	SCHRAUBE	SCREW
27	71410	VIS CHC UNC 5/16"	SCHRAUBE	SCREW
28	37523	VIS CHC UNC 5/16"	SCHRAUBE CHC UNC 5/16"	SCREW CHC UNC 5/16
29	42019	ENTRET.12X8,2X19	BÜCHSE 12X8,2X19	BUSH 12X8,2X19



PL01535

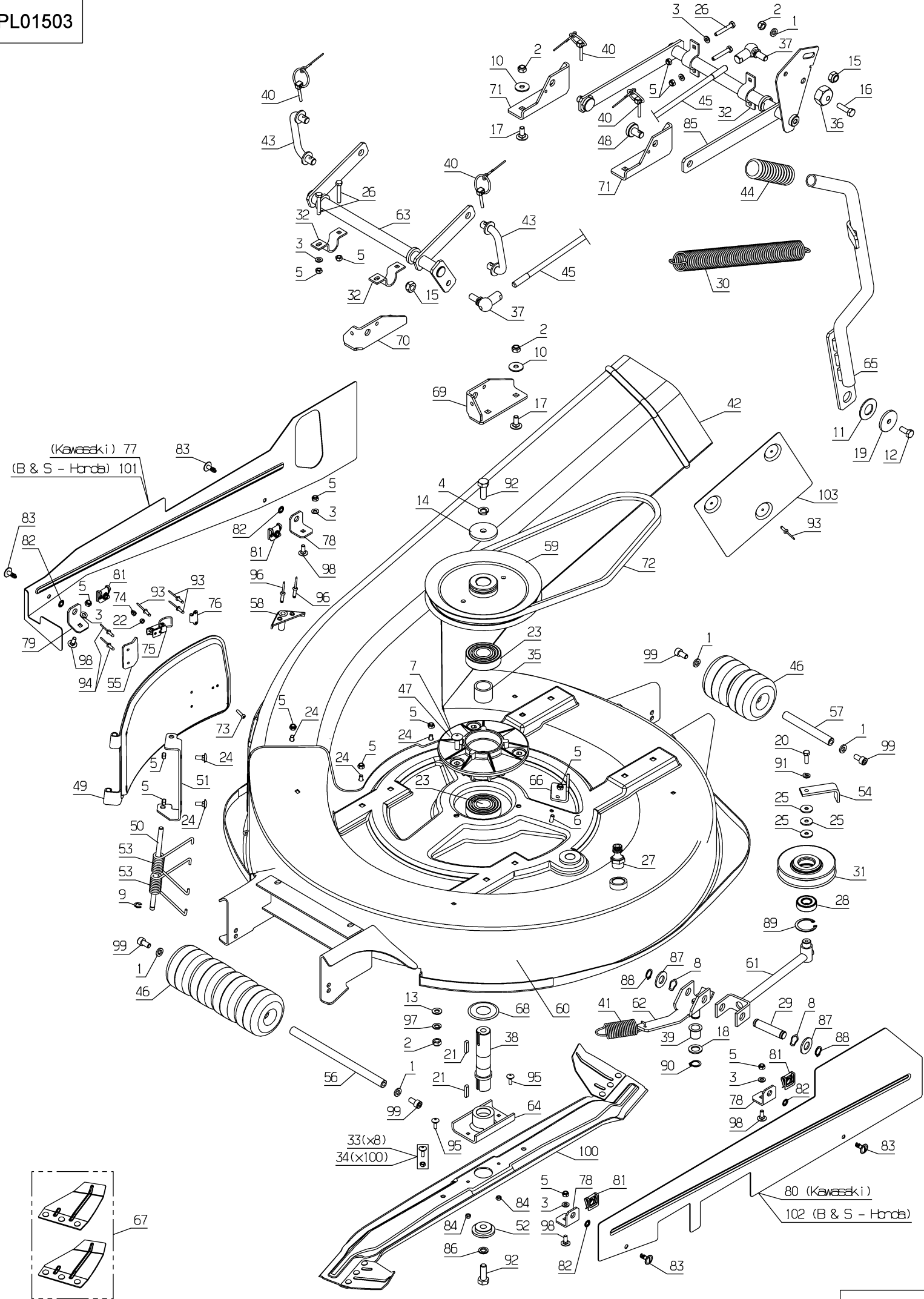
Rep	Réf ETESIA	F	D	E
1	1607	ECR.AUTOFR.HM5 DIN	STOPMUTTER HM5	NUT
2	5202	COLLIER RILSAN	RILSAN KLAMER	RILSAN COLLAR
3	5488	ECROU H M4	MUTTER H M4	NUT H M4
4	7035	RDLE PL.B 8,4DIN90	BEILAGSCHEIBE B8,4	FLAT WASHER
5	7335	RDLE PL.A 8,4DIN12	SCHEIBE A 8,4	WASHER
6	20513	VIS H M 8X60 DIN933	SECHSKANTSCHRAUBE H	SCREW,DIN 933 H M 8
7	25879	RDLE AUTOCOLLANTE	FILZSCHEIBE	SELF-ADHESIVE WASHE
8	28055	BOUCHON RESERVOIR	TANKUHR	PETROL GAUGE
9	28323	COLLIER DURIT	RING	HOSE HAND CLIP
10	28324	ROBINET D'ESSENCE	BENZINHAHN	FUEL STOP VALVE
11	28467	MOTEUR HONDA GXV390	HONDA GXV390 MOTOR	HONDA GXV390 ENGINE
12	28639	POT ECHAP.MOT.HONDA	AUSPUFF (HONDA)	MUFFLER (HONDA)
13	30281	DURIT ESS.1400 MM	BENZINSCHLAUCH 1400	FUEL HOSE 1400 MM
14	35433	VIS CHC M8x30	SCHRAUBE CHC M8x30	SCREW CHC M8x30
15	37809	RESERVOIR CARBURANT	KRAFTSTOFFTANK	FUEL TANK
16	37822	COMMANDE DE GAZ	DROSSELGESTÄNGE	TROTTLE CABLE
17	38000	DURITE RECUPERATEUR	SCHLAUCH	HOSE
18	38074	SUPPORT RESERVOIR	TANK HALTERUNG	TANK BRACKET
19	38127	POIGNEE GAZ	GASHEBEL	THROTTLE LEVER
20	38130	VIS RL Z M4X12	SCHRAUBE	SCREW
21	38272	MOUSSE ASPIRATION	LUFTKANAL	FOAM
22	38273	CLIP DIA.12	CLIP D.12	CLIP D.12
23	38412	SUPPORT MOUSSE ASPIRATION	LUFTKANAL BEFESTIGUNG	FOAM FIXING
24	71284	VIS HM 5-12,8,8	SCHRAUBE M5X12	SCREW HM5X12
25	71343	RDLE GROWER A8	FEDERSCHEIBE A8	SPRING WASHER A8
26	71426	VIS H 5/16" UNF 45	SCHRAUB.H5/16"UNF45	SCREW H 5/16" UNF45
27	2021	ECR.AUTOFR.HM8 DIN	STOPMUTTER HM 8 DIN	NUT HM8



PL01506

Rep	Réf ETESIA	F	D	E
1	1513	ANN.E.RE DIA.15	SEEGERING 15	CIRCLIP 15
2	1557	ECROU H.M6 DIN934	MUTTER HM 6 DIN 934	NUT HM6
3	1607	ECR.AUTOFR.HM5 DIN	STOPMUTTER HM5	NUT
4	2009	VIS M5 X 16	SCHRAUBE M5 X 16	BOLT M5X16
5	2021	ECR.AUTOFR.HM8 DIN	STOPMUTTER HM 8 DIN	NUT HM8
6	2235	RDLE PL.A 6,4DIN12	SCHEIBE A 6.4	WASHER A6.4
7	5232	ECR.AUTOFR.HM6 DIN	STOPMUTTER HM 6 DIN	SELF-LOCKING NUT
8	5334	VIS H M 6X16 DIN933	SCHRAUBE HM6X16	SCREW HM6X16
9	6169	VIS HM 8X16 DIN 93	SECHSKANTSCH.HM8X16	SCREW HM8X16
10	7038	VIS H M 8X35 DIN933	SECHSKANTSCHRAUBE H	SCREW,DIN933 H M 8X
11	7335	RDLE PL.A 8,4DIN12	SCHEIBE A 8,4	WASHER
12	9009	RDLE PL.11X32X4	SCHEIBE.11X32X4	WASHER
13	9017	ECR.AUTOFR.HM10 DIN	MUTTER HM10 DI	NUT HM10
14	9056	VIS H M 8X25 DIN933	SCHRAUBE 8X25	BOLT 8X25
15	20606	CLAVETTE 5X5X20	KEIL 5X5X20	KEY 5X5X20
16	21270	RDLE PL.B 6,4	SCHEIBE 6,4	WASHER 6,4
17	22029	RDLE PL.B 6,5DIN69	BEILAGSCHEIBE B 6,5	FLAT WASHER 6,5
18	22456	VIS H M 6X40	SCHRAUBE 6X40	SCREW HM 6X40
19	25176	CAPUCHON JANTE AV.	SCHUTZKAPPE	WHEEL CAP
20	25301	GRAISSEUR "HYDRAULI	SCHMIERNIPPEL	RH STD "HYDRAULIC"
21	25711	CAVALIER	FUEHRUNGLAGER	STRAP
22	25728	RDLE BUTEE FREIN	ANSCHLAGSCHEIBE	BRAKE THRUST WASHER
23	28017	GLISSIERE GAUCHE	SCHIENE LINKS	LH SEAT GUIDE
24	28024	ENTRETOISE FUSEE	BÜCHSE	GUIDE RING
25	28025	ENTRETOISE ESSIEU	VORDERACHSEHÜLZE	FRONT AXLE SPACER
26	28028	SUP.COURONNE DENTEE	LENKKRANZUNTERLAGE	STEERING RING SUPP.
27	28047	ROTULE DE DIRECTION	KUGELGELENK M10	STEER. KNUCKLE M10
28	28051	SIEGE COMPLET	SITZ MBHE	SEAT MBHE
29	28056	BOUCHON TUBE DIA.60	ROHRSTOPFEN 60	TUBE CAP 60
30	28105	TRINGLE CDE DIRECT.	ÜBERTRAGUNGSHEBEL	STEERING LINKAGE
31	28110	SOUFFLET DIRECTION	SCHUTZBALG	BELLOWS
32	28111	COUVERC.CONS.DIRECT	BÜCHSE	CONSOLE GUIDE RING
33	28112	RESSORT SIEGE	SITZFEDER	SEAT SPRING
34	28137	VIS EPAUL.LOQUET ZG	FÜHRUNG SZAPFEN	CATCH BOLT SP.SCREW
35	28140	GLISSIERE DROITE	SCHIENE RECHTS	RH SEAT GUIDE
36	28206	RESSORT BLOCAGE SIE	VERRIEGLUNGSFEDER	SEAT BLOCAGE SPRING
37	28296	ENTRETOISE	BÜCHSE	SPACER
38	28381	BLOCAG. POSIT.1 HDC	SPERRE UNTER SCHNIT	LOCK LOWER CUT.HEI.
39	28401	FUSEE DROITE	SPURGELENK RECHTS	RIGHT STUB AXLE
40	28402	FUSEE GAUCHE	SPURGELENK LINKS	LEFT STUB AXLE
41	28403	ESSIEU SOUDE	VORDERACHSE	FRONT AXLE
42	28430	COLONNE DIRECTION	LENKSÄULE	STEERING COLUMN
43	28478	ROUE AV.VERTE 6"	VORDERRAD GRÜN 6"	FRONT WHEEL GR. 6"
44	28536	BIELLE DIRECTION	LENKSTANGE	STEERING ROD
45	28608	ENTRET.COURRONNE	BÜCHSE	SPACER
46	28609	COURONNE DIRECTION	STEUERZAHNRAD	DRIVE CROWN GEAR
47	29900	VOLANT DE DIRECTION	LENKER	STEERING WHEEL
48	29923	POMMEAU VOLANT	HOBELKNOPF	STEERING WHEEL GAIT
49	29978	CAPUCHON VOLANT	LENKRAD STOPFEN	STEERING WHEEL CAP

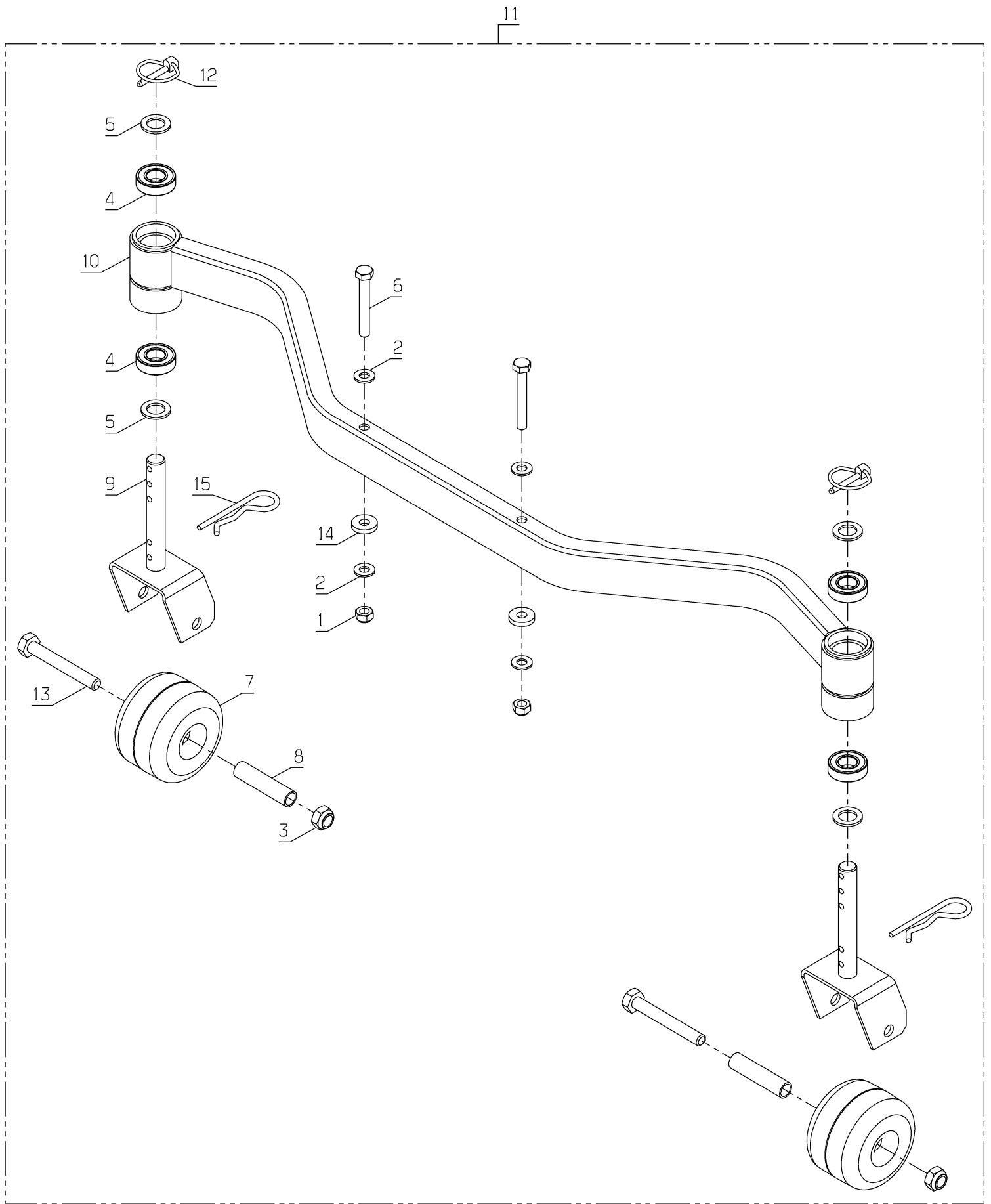
50	36721	CHASSIS VERT	RAHMEN GRÜN	FRAME GREEN
51	36842	TUBE CONSOLE VERT	LENKSAÜLEROHR GRÜN	STEERING CONSOLE GREEN
52	36847	TOLE CONTACTEUR SIEGE	SITZ CONTACT.BLECH	SEAT CONT. PLATE
53	37289	CROCHET	HAKEN	HOOK
54	37715	CHASSIS INTERNE	RAHMEN	FRAME
55	37810	EQUERRE SIEGE DROIT	SITZ WINKEL RECHTS	SEAT CORNER RIGHT
56	37811	EQUERRE SIEGE GAUCHE	SITZ WINKEL LINKS	SEAT CORNER LEFT
57	37812	SUPPORT SIEGE REHAUSSE	SITZ HALTERUNG	SEAT BRACKET
58	38056	LOQUET BLOCAGE SIEGE	SITZ VERRIEGELUNG	SEAT STOP
59	71110	VIS HM 10X30	SECHSKANTSCHRAUBE H	HEXAGON SCREW,DIN 9
60	71198	VIS HM 10X45	SECHSKANTS.HM10X45	HEX. SCREW HM10X45
61	71238	RDLE PL. A 10,2	BEILAGSCHEIBE A10,2	WASHER A10,2
62	71288	VIS H M6-60,8.8	SCHAUBE HM6X60 8.8	SCREW HM6X60 8.8
63	71434	VIS C HC M10-20 8.8	IMBUSSCHRAUB.M10X20	IN.HEX.SCREW M10X20
64	13244	ETIQ.LOGO ETESIA	AUFKLEB.LOGO ETESIA	STICKER LOGO ETESIA
65	28444	PNEU AV. 6"	VODERREIFEN 6"	FRONT TYRE 6"
66	28482	JANTE AV. VERTE 6"	VORDERFELGE GRÜN 6"	FRONT RIM GR. 6"
67	28484	CHAMBRE A AIR 6"	LUFTSCHLAUCH 6"	INNER TUBE 6"
68	25616	RLT A BILLES 6204 2	KUGELLAGER	BEARING
69	28452	ROUE AV. VERTE 5"	VORDERRAD GRÜN 5"	FRONT WHEEL GR. 5"
70	28455	PNEU AV. 5"	VORDERREIFEN 5"	FRONT TYRE 5"
71	28454	JANTE AV. VERTE 5"	VORDERFELGE GRÜN 5"	FRONT RIM GR. 5"
72	28456	CHAMBRE A AIR 5"	LUFTSCHLAUCH 5"	INNER TUBE 5"



PL01503

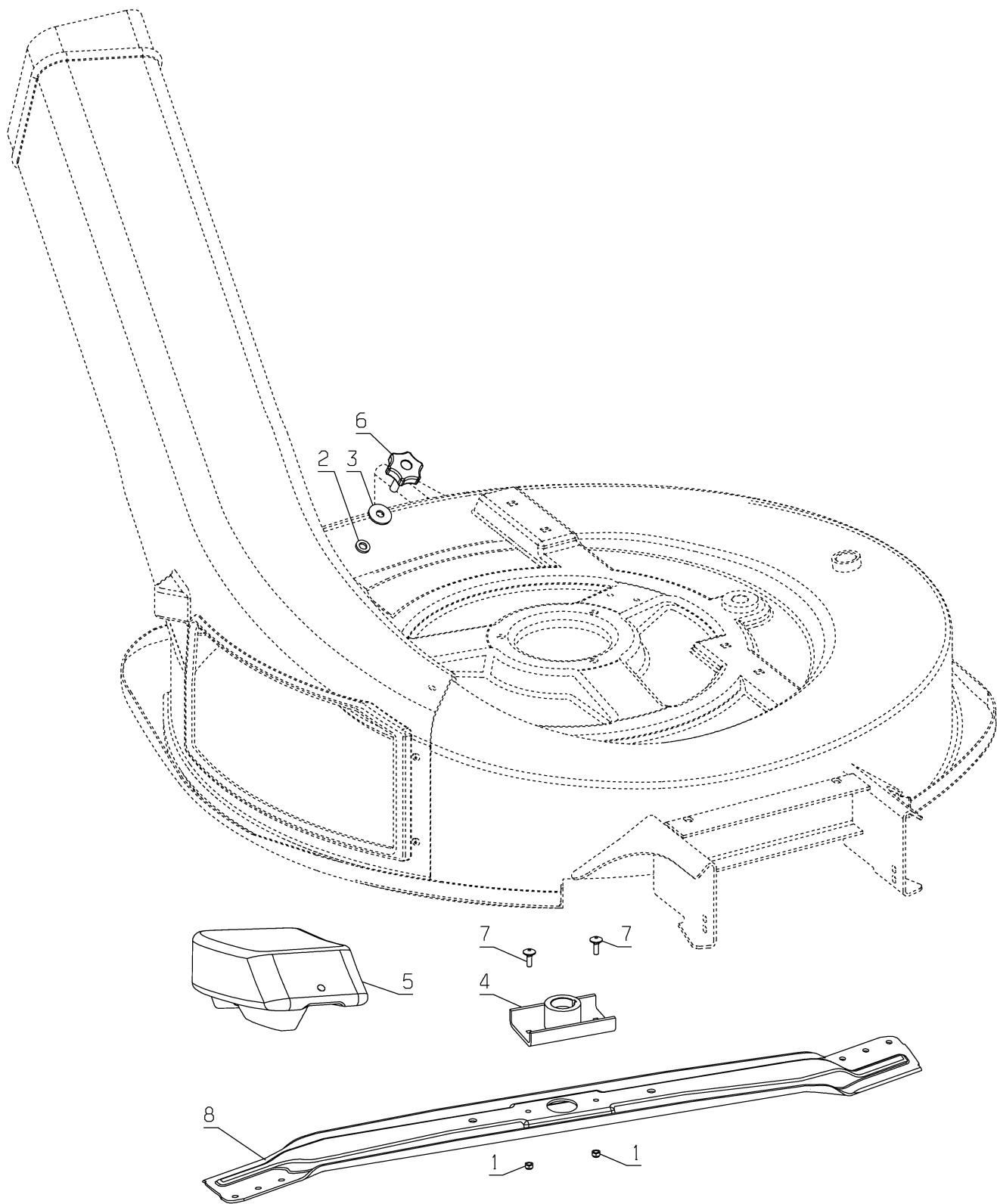
Rep	Réf ETESIA	F	D	E
1	2017	RDLE EVENT.A8,2 679	FAECHERSCHEIBE A8.2	SERRATED LOCK WASHE
2	2021	ECR.AUTOFR.HM8 DIN	STOPMUTTER HM 8 DIN	NUT HM8
3	2235	RDLE PL.A 6,4DIN12	SCHEIBE A 6.4	WASHER A6.4
4	2244	RDLE GROWER A10	FEDERSCHEIBE A10	WASHER A10
5	5232	ECR.AUTOFR.HM6 DIN	STOPMUTTER HM 6 DIN	SELF-LOCKING NUT
6	5334	VIS H M 6X16 DIN933	SCHRAUBE HM6X16	SCREW HM6X16
7	5347	VIS J M 8X25 DIN603	SCHRAUBE M8X25	SCREW 8X25
8	5411	RONDELLE	SCHEIBE	WASHER
9	5602	ANNEAUX TRUARCS	RING TRUARC	ANNEAUX TRUARCS
10	7035	RDLE PL.B 8,4DIN90	BEILAGSCHEIBE B8,4	FLAT WASHER
11	7330	RONDELLE BELLEVILLE	RING	WASHER
12	7334	VIS H M 8X20 DIN933	SECHSKANTSCHRAUBE H	HEXAGON SCREW,DIN 9
13	7335	RDLE PL.A 8,4DIN12	SCHEIBE A 8,4	WASHER
14	7341	RDLE PL.10,3X49X5	SCHEIBE 10,3X49X5	FLAT WASHER 10,3X49
15	9017	ECR.AUTOFR.HM10 DIN	MUTTER HM10 DI	NUT HM10
16	9061	VIS HM 8X30	SCHRAUBE 8X30	BOLT 8X30
17	9071	VIS J M 8X20 DIN603	SCHRAUBE M8X20	SCREW M8X20
18	9166	RDLE PL.15X24X2	SCHEIBE 15X24X2	WASHER 15X24X2
19	20021	RONDELLE 8,5X40X4	SCHEIBE 8,5X40X4	8,5X40X4 THRUST WAS
20	20507	VIS HM 6 X 20	SECHSKANT.HM 6X20	BOLT HM 6X20
21	20602	CLAVETTE 5X5X25	KEIL 5X5X25	KEY 5X5X25
22	21525	ECR.AUTOFR.HM4 DIN	STOPMUTTER HM4	NUT HM4
23	21553	RLT A BILL.6305-2RS	KUGELLAGER 6305-2RS	BEARING 6305-2RS
24	21608	VIS JAPY M6X16	SCHRAUBE M6X16	SCREW 6X16 DIN
25	22029	RDLE PL.B 6,5DIN69	BEILAGSCHEIBE B 6,5	FLAT WASHER 6,5
26	22456	VIS H M 6X40	SCHRAUBE 6X40	SCREW HM 6X40
27	25019	COUPLEUR 1/2"	SCHLAUCH KOPPER1/2"	HOSE COUPLING 1/2"
28	25112	RLT A BILLES 6202	KUGELLAGER 6202	BALL BEARING,6202 S
29	25126	AXE BRAS TENDEUR	SPANNARM BOLZEN	BELT TIGHTENER ARM
30	25425	RESSORT DE COMPENSA	AUSGLEICHSFEDER	COMPENSATION SPRING
31	25509	POULIE TENDEUR DIAM	SPANNSCHEIBE P 90	TENSIONING PULLEY
32	25711	CAVALIER	FUEHRUNGLAGER	STRAP
33	26157	JEU BOUL. CIS.8PCES	ABSCHERSCHRAUBE 8ST	SET OF 8 SHEARBOLTS
34	26357	100 BOULONS CISAIL.	100 ABSCHERSCHRAUBE	100 SHEAR BOLTS
35	28020	ENTRET.PALIER LAME	WELLENLAGERHÜLZE	BLADE BEARING SPACR
36	28040	BUTEE HDC	ANSCHLAG HÖHENVERST	CUTTING HEIGHT STOP
37	28047	ROTULE DE DIRECTION	KUGELGELENK M10	STEER. KNUCKLE M10
38	28062	AXE DE LAME	MESSERWELLE	BLADE SHAFT
39	28070	COUSSINET PANIER	BÜCHSE	SLEEVE
40	28075	GOUPIL.CLIPS CHAINE	FEDERSTECKER &KETTE	SAFETY PIN & CHAIN
41	28076	RESSORT TEND.TR.LAM	SPANNFEDER	TENSION SPRING
42	28080	CANAL D'EJECTION	KANAL	EJECTION CHANNEL
43	28113	TIGE INTER.HDC	ZWISCHENBOLZEN	INTERMEDIATE ROD
44	28118	POIGNEE LEV.HDC.VID	GRIFF	CUT.HEIGHT LEVER HA
45	28119	TIGE DE COMMANDE	STEUERGESTÄNGE	ROD
46	28123	ROULEAU	ROLLE	ROLLER
47	28171	PALIER DE LAME	WELLENLAGER	BLADE BEARING
48	28208	AXE FIX.CARCASSE ZG	ACHSE	SHAFT
49	28230	TRAPPE DE VISITE	SCHAUKLAPPE	OBSERVATION FLAP

50	28231	AXE TRAPPE	ACHSE	FLAP SHAFT
51	28233	TOLE CHARNIERE	BLECHSCHARNIER	OBSERVAT.FLAP SUPP.
52	28238	ROND.FIXATION LAME	MESSERSCHEIBE	BLADE WASHER
53	28245	RESSORT DE TORSION	SCHAUKLAPPEFEDER	FLAP SPRING
54	28284	GUIDE COURROIE TEND	RIEMEN FUEHRER	BELT GUIDE
55	28288	POIGN.TRAPPE VISITE	SCHAUKLAPPEGRIFF	FLAP HANDLE
56	28315	AXE ROULEAU AV.96	ACHSE VORDERROLLE	FR.ROLLER SHAFT 96
57	28316	AXE ROULEAU AR.96	ACHSE HINTERROLLE	REAR ROLLER SHAFT96
58	28386	GUIDAGE FIX.DEFLECT	DEFLEKTOR FÜHRUNG	DEFLECTOR GUIDE
59	28391	POULIE LAME 190MM	MESSERSCHEIBE 190MM	BLADE PULLEY 190MM
60	28405	CARCASSE NUE	HAUBE NACKT	CUTTING DECK NAKED
61	28410	BRAS TENDEUR	SPANNARM	BELT TIGHTENER ARM
62	28411	CHAPE TENDEUR	SPANNERGABEL	BELT TIGH.YOKE
63	28419	BRAS AVANT HDC	VORD.SCHWINGGABEL	CUTT.HEIGHT FR.ARM
64	28420	ACCOUPLLEMENT LAME	MESSERFLANSCH	BLADE COUPLING
65	28429	LEVIER HDC	HÖHENVERST.HEBEL	CUTT. HEIGHT LEVER
66	28448	BUTEE	ANSCHLAG	STOP
67	28489	KIT AILETTE DE LAME	MESSERFLÜGEL KIT	BLADE WING KIT
68	28530	RDLE DE PROTECTION	SCHUTZSCHEIBE	PROTECTION WASHER
69	28720	SUPPORT HDC AVANT GAUCHE	VORDERE HALTERUNG LINKS	FRONT BRACKET LEFT
70	28721	SUPPORT HDC AVANT DROIT	VORDERE HALTERUNG RECHTS	FRONT BRACKET RIGHT
71	28722	SUPPORT HDC ARRIERE	HINTERE HALTERUNG	REAR BRACKET
72	28729	COUR.1207 RED POWER	RIEMEN 1207 RED POW	BELT 1207 RED POWER
73	37072	VIS	SCHRAUBE	SCREW
74	37073	ECROU BORGNE	MUTTER	NUT
75	37074	GRENOUILLE	VERSCHLUSSSCHNALLE	CLAMP
76	37085	CROCHET GRENOUILLE	KLAMMERHAKEN	CLAMP HOOK
77	37487	PROTECTEUR DROIT	RECHT.SCHUTZ	RIGHT PROTECTION
78	37310	TOLE FIXATION PROTECTEUR GAUCHE	LINK.SCHUTZ BEFESTIGUNG	LEFT PROTECTION FIXING
79	37311	TOLE FIXATION PROTECTEUR AV.DR	SCHUTZ BEFESTIGUNG	PROTECTION FIXING
80	37307	PROTECTEUR GAUCHE	LINK.SCHUTZ	LINK.SCHUTZ
81	37499	RECEPTACLE 1/4 TOUR	SCHRAUBE 1/4 UMDREH	1/4 ROTATION SCREW
82	37500	RONDELLE 1/4 TOUR	1/4 UMDREH SCHEIBE	1/4 ROTATION WASHER
83	37501	VERROU 1/4 TOUR	1/4 UMDREH VERRIEGELUNG	1/4 ROTATION LOCK
84	37561	ECROU H M5	STOP MUTTER M5	STOP NUT H M5
85	37618	BRAS ARRIERE HDC	HINT.ARM	REAR ARM
86	37665	RDLE NL10-NORD-LOCK	SCHEIBE	WASHER
87	71034	RDLE PL. M14 U	SCHEIBE M14 U NFE 2	FLAT WASHER NFE 276
88	71036	CIRCL.EXT.14X1	SEEGERING 14X1 DIN	DIN 471 14X1 EXT. C
89	71039	CIRCL.INT.35X1,5	SEEGERING 35X1,5	CIRCLIP,DIN 427 35X
90	71047	CIRCL.EXT. 15X1	SEEGERING 15X1	CIRCLIP DIN 471 15X
91	71049	RDLE GROWER A6	FEDERING A6 DIN 12	SPRING WASHER,DIN 1
92	71110	VIS HM 10X30	SECHSKANTSCHRAUBE H	HEXAGON SCREW,DIN 9
93	71113	RIVET CLOUS DIAM.4X	NIETE 4X14,8 (ALU)	NAIL RIVET, DIA. 4X
94	71114	RIVET CLOUS DIAM.4X	NIETE 4X12 (ALU)	ALUMINUM NAIL RIVET
95	71231	VIS JM5-16,12,9	SCHRAUBE JM5-16	SCREW JM5-16
96	71327	RIVET ALU 4,2X21,5	NIETE 4,2X21,5	NAIL RIVET 4,2X21,5
97	71343	RDLE GROWER A8	FEDERSCHEIBE A8	SPRING WASHER A8
98	71361	VIS RL X M6-16	SCHRAUB.RL X M6X16	SCREW RL X M6X16
99	71372	VIS CHC M8-16,8,8	IMBUSSCHRAUBE M8X16	IN.HEX.SCREW M8X16
100	MZ80E	LAME POUR 80 CM	MESSER FÜR 80 CM	BLADE FOR 80 CM
101	37308	PROTECTEUR DROIT	RECHT.SCHUTZ	RIGHT PROTECTION
102	37486	PROTECTEUR GAUCHE	LINK.SCHUTZ	LEFT PROTECTION
103	28504	TOLE DE PROTECTION	SCHUTZBLECH	PROTECTION GUARD



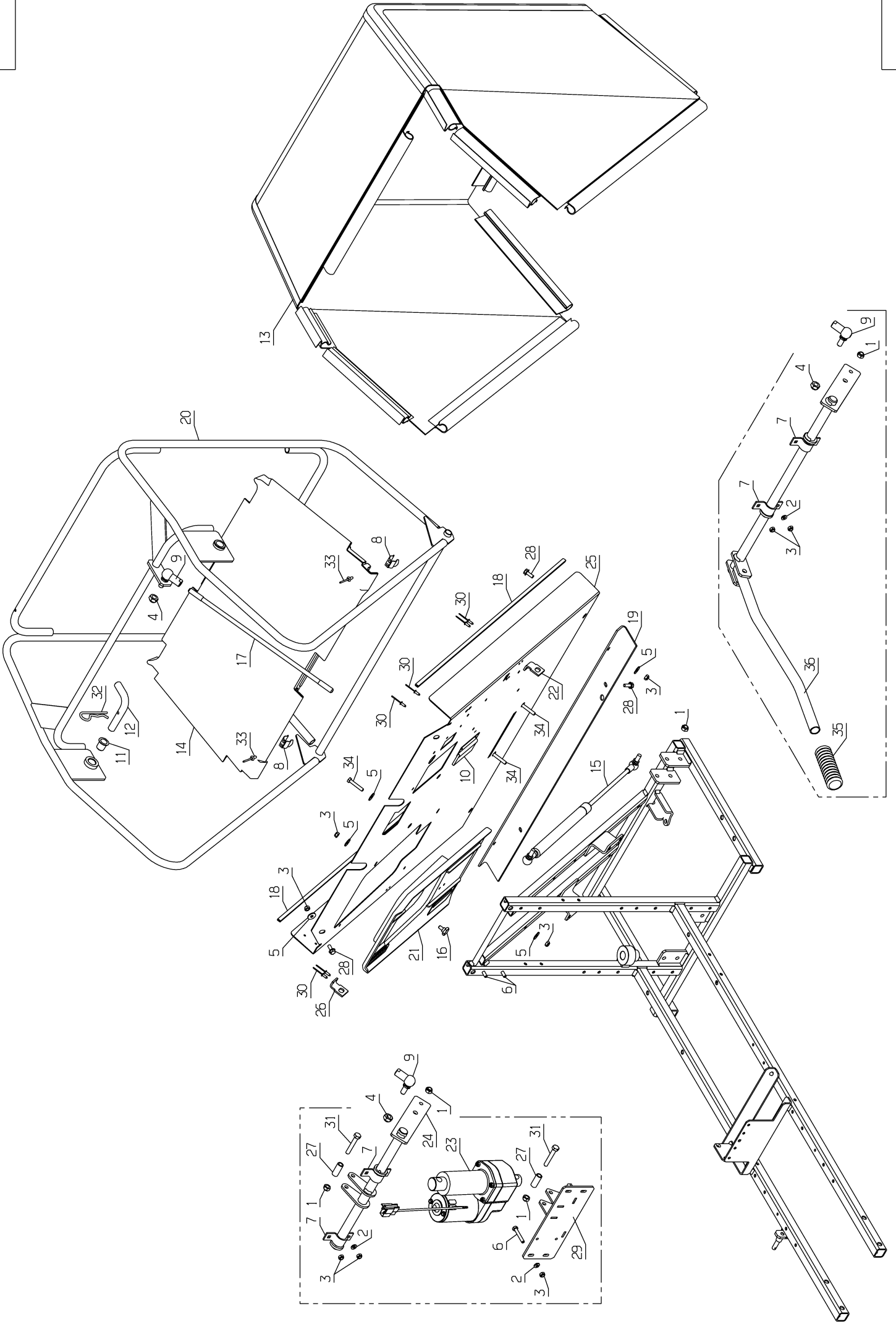
PL01531

Rep	Réf ETESIA	F	D	E
1	2021	ECR.AUTOFR.HM8 DIN	STOPMUTTER HM 8 DIN	NUT HM8
2	7335	RDLE PL.A 8,4DIN12	SCHEIBE A 8,4	WASHER
3	9017	ECR.AUTOFR.HM10 DIN	MUTTER HM10 DI	NUT HM10
4	9022	ROULEMENT A BILLES	KUGELLAGER 6002 2RS	BALL BEARING 6002
5	9166	RDLE PL.15X24X2	SCHEIBE 15X24X2	WASHER 15X24X2
6	20513	VIS H M 8X60 DIN933	SECHSKANTSCHRAUBE H	SCREW,DIN 933 H M 8
7	28123	ROULEAU	ROLLE	ROLLER
8	28333	ENTRETOISE ROULEAU	ROLLERBÜCHSE	ROLLER SPACER
9	28437	CHAPE ROULEAU	ROLLENGABEL	ROLLER HOLDER
10	28440	TUBE SUPP. ROULEAU	VORDERROLLENROHR	UPPER ROLLER TUBE
11	28487	KIT ROUL.ANTISCALP	ANTI-SCALP KIT	ANTI SCALP KIT
12	71005	GOUP. A CLIPS 5X32	FEDERSTECKER	SAFETY PIN,DIN 1102
13	71032	VIS H M 10X75	SECHSKANTSCHRAUBE H	KAWA SCREW H M10X75
14	71126	RDLE PL. 8,4 DIN 73	BEILAGSCHEIBE 8.4 D	FLAT WASHER,DIN 734
15	71228	GOUP. BETA DIAM.4	BETA SPLINTE 4	BETA PIN 4



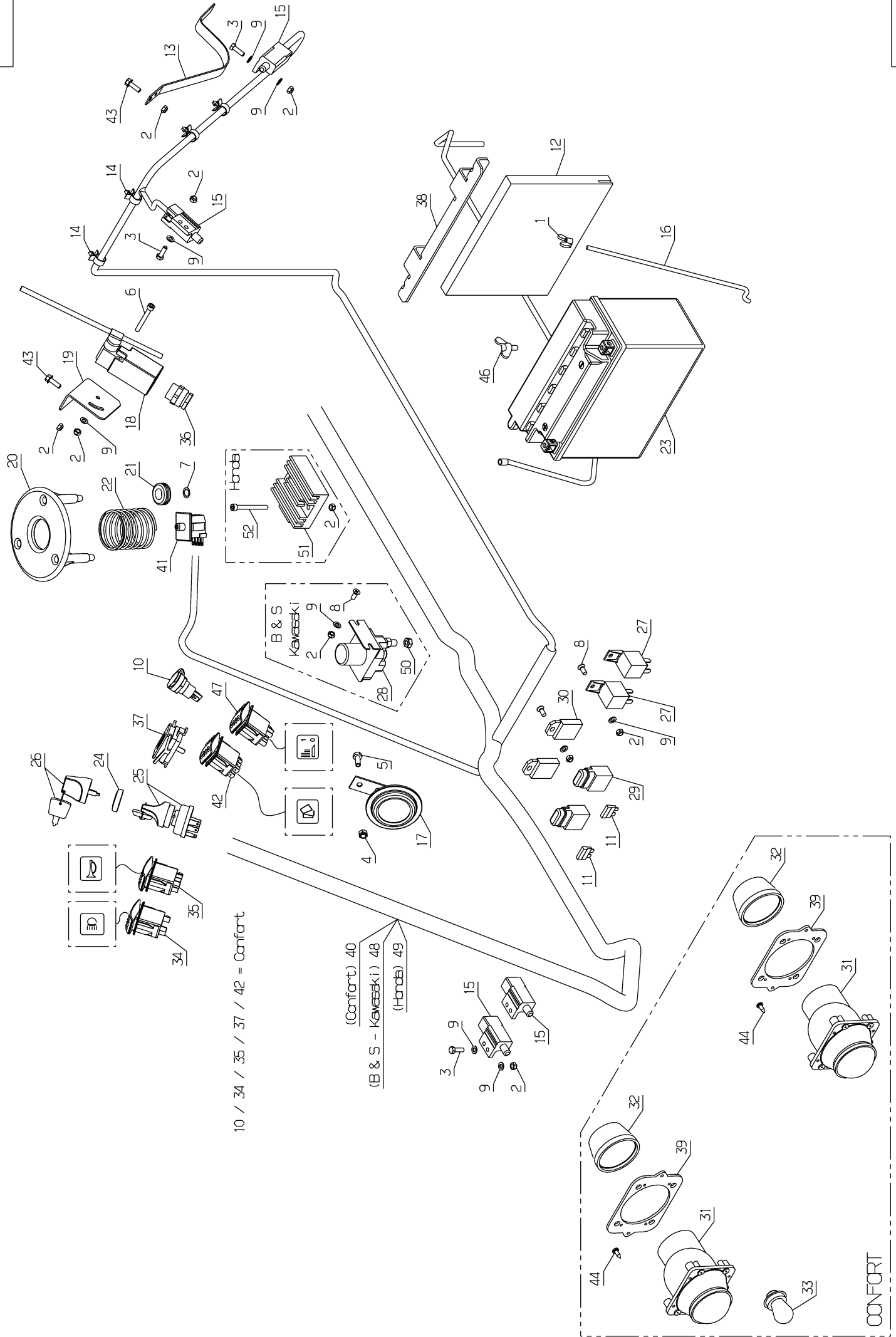
PL01316

Rep	Réf ETESIA	F	D	E
1	37561	ECROU H M5	STOP MUTTER M5	STOP NUT H M5
2	2017	RDLE EVENT.A8,2 679	FAECHERSCHEIBE A8.2	SERRATED LOCK WASHE
3	7035	RDLE PL.B 8,4DIN90	BEILAGSCHEIBE B8,4	FLAT WASHER
4	28420	ACCOUPEMENT LAME	MESSERFLANSCH	BLADE COUPLING
5	35936	INSERT MULCHING	MULCHING STOPFEN	MULCHING PLUG
6	36152	BOUTON DE MANŒUVRE	KNOPF	BUTTOM
7	71231	VIS JM5-16,12.9	SCHRAUBE JM5-16	SCREW JM5-16
8	MZ80MN	LAME POUR MU80N	MESSER FÜR MU80N	BLADES FOR MULCHING



PL01505

Rep	Réf ETESIA	F	D	E
1	2021	ECR.AUTOFR.HM8 DIN	STOPMUTTER HM 8 DIN	NUT HM8
2	2235	RDLE PL.A 6,4DIN12	SCHEIBE A 6.4	WASHER A6.4
3	5232	ECR.AUTOFR.HM6 DIN	STOPMUTTER HM 6 DIN	SELF-LOCKING NUT
4	9017	ECR.AUTOFR.HM10 DIN	MUTTER HM10 DI	NUT HM10
5	21270	RDLE PL.B 6,4	SCHEIBE 6,4	WASHER 6,4
6	22456	VIS H M 6X40	SCHRAUBE 6X40	SCREW HM 6X40
7	25711	CAVALIER	FUEHRUNGLAGER	STRAP
8	25886	AGRAFE 17/20	KLEMME 17/20	17/20 CUP
9	28047	ROTULE DE DIRECTION	KUGELGELENK M10	STEER. KNUCKLE M10
10	28068	BROSSE PANIER	KORBBÜRSTE	COLLECTOR BRUSH
11	28070	COUSSINET PANIER	BÜCHSE	SLEEVE
12	28082	AXE D' ARTIC.PANIER	KORBDREHZAPFEN	LINK AXLE
13	28087	TOILE PANIER	KORBGeweBE	BAG
14	28095	FOND DE PANIER	KORBBODEN	COLLECTOR BOTTOM
15	28130	VERIN PANIER	KORBGASSTOSSDÄMPFER	BAG CYLINDER
16	28137	VIS EPAUL.LOQUET ZG	FÜHRUNGSZAPFEN	CATCH BOLT SP.SCREW
17	28168	TRINGLE DE RENVOI	STANGE	RETURNING ROD
18	28254	GAINÉ PROTECT.690MM	SCHUTZHÜLLE 690MM	PROTECT.COATING 690
19	28362	RENF.PLAQ.AR.PAN.96	PLATTEVERSTÄRCK.96	COLL.PLATE REINF.96
20	28408	PANIER SOUDE	KORBRAHMEN	COLLECTOR FRAME
21	28568	GUIDE CANAL	KANAL FÜHRUNG	CHANNEL GUIDE
22	37621	TOLE FIXATION CAPOT LATERAL	BEFESTIGUNG VERKLEIDUNG	FIXING COVERING
23	36762	VERIN ELECTRIQUE	ELEKTRISCHER ZYLINDER	ELECRIC RAM
24	36768	AXE VIDANGE ELECTRIQUE	ACHSE	AXLE
25	37509	PLAQUE ARRIERE	HINTERE PLATTE	REAR PLATE
26	37621	TOLE FIXATION CAPOT LATERAL	BEFESTIGUNG VERKLEIDUNG	FIXING COVERING
27	37710	ENTRETOISE 30X12,7X8,5	BÜCHSE 30X12,7X8,5	BUSH
28	37997	VIS H M6-16	SCHRAUBE	SCREW
29	38046	SUPPORT VERIN	ZYLINDER HALTERUNG	CYLINDER BRACKET
30	71114	RIVET CLOUS DIAM.4X	NIETE 4X12 (ALU)	ALUMINUM NAIL RIVET
31	71223	VIS H M8X50 DIN933	SCHRAUBE M8X50	SCREW M8X50
32	71228	GOUP. BETA DIAM.4	BETA SPLINTE 4	BETA PIN 4
33	71241	RIVET 4,8X10,5	NIETE 4,8X10,5	NAIL RIVET 4,8X10,5
34	71259	VIS HM 6 X 35	SECHSKANTSCHR.M6X35	SCREW HM6X35
35	28118	POIGNEE LEV.HDC.VID	GRIF	CUT.HEIGHT LEVER HA
36	28409	LEVIER SOUDE	HEBEL	LEVER



PL01507

Rep	Réf ETESIA	F	D	E
1	1504	ECROU HM6	FLUGELMUTTER	WING NUT
2	1607	ECR.AUTOFR.HM5 DIN	STOPMUTTER HM5	NUT
3	2009	VIS M5 X 16	SCHRAUBE M5 X 16	BOLT M5X16
4	5232	ECR.AUTOFR.HM6 DIN	STOPMUTTER HM 6 DIN	SELF-LOCKING NUT
5	5334	VIS H M 6X16 DIN933	SCHRAUBE HM6X16	SCREW HM6X16
6	5399	VIS M5X40 DIN 912	SCHRAUBE M5X40	BOLT M5X40
7	7377	GRIFFAXE RENF. 8	BOLZENCLIP	TRUARC COLLAR DIN 7
8	20563	VIS TF M5 X 12	SCHRAUBE 5X12	SCREW M5 X 12
9	20564	RDELLE PLATE 5,5	SCHEIBE 5,5	WASHER
10	25822	PRISE BIPOL.FEMELLE	ZWEIPOL.STECKDOSE	FEMALE 2 WIR.CONNEC
11	25828	FUSIBLE 25A 12 V	SICHERUNG 25A 12V	FUSE 25A 12V
12	28015	PROTECT.THERMIQUE	BATTERIEWÄRMESCHUTZ	BATTERY HEAT PROTEC
13	28073	LAME INTERRU.PANIER	KORBSCHALTER PLÄTTC	COLLECTOR SWITCH PL
14	28081	AGRAFE 12,8 MM	KLAMMER 12,8MM	CLAMP 12,8MM
15	28159	INTERRUP.TRANSM.AV.	GETRIEBE SCHALTER	TRANSMISSION SWITCH
16	28164	TRING.BRID.BATTERIE	BEFESTIGUNGSTANGE	BATTERY CLAMP ROD
17	28209	AVERTISSEUR SONORE	HUPE	ALARM
18	28210	TEMOIN REPLISSAGE	BUZZER SCHALTER	BUZZER SWITCH
19	28211	SUP.TEMOIN REPLIS.	HALTERUNG BUZZERSCH	BUZZER SWITCH SUPP.
20	28279	DISQUE SENSITIF	TELLER	SENSITIVE DISK
21	28292	PASSE FIL DIA.14	GUMMI-ÖSE DIA.14	RUBBER FUNEL DIA.14
22	28293	RESSO.DISQ.SENSITIF	FEDER	SPRING
23	28326	BATTERIE VERS. 96	BATTERIE V.96	BATTERY EX 96
24	28382	ENJOLIVEUR DE CLEF	VERZIERT.ZÜNDSCHLOS	KEY CONTACT. EMBEL.
25	28384	CONTACTEUR A CLEF	ZÜNDSCHLOSS	KEY CONTACTOR
26	28388	CLEF	ZÜNDSCHLÜSSEL	KEY
27	28392	RELAIS INV.ETANCHE	UMSCHALTREL.WASSERD	WATERPROOF RELAY
28	28531	RELAIS DEMAR.LUCAS	LUCAS ANLASSERRELAJ	LUCAS STARTER RELAY
29	28582	PORTE-FUSIBLE	SICHERUNGSTRÄGER	PLUG FUSE HOLDER
30	28594	BRIDE DE FIXATTION	LASCHE	BRACKET
31	28689	FEU	LAMPE	LIGHT
32	28743	CAPUCHON ARRIERE	HINTERER STOPFEN	REAR CAP
33	28744	AMPOULE	GLÜHBIRNE	BULB
34	29253	INTERRUPT.ON/OFF 1	SCHALTER ON/OFF 1	SWITCH ON/OFF 1
35	29261	INTERR.ON/OFF/ON C2	SCHALT.ON/OFF/ON C2	SWITCH ON/OFF/ON C2
36	29789	PRESSE ETOUPE	KABELSTOPFBÜCHSE	CONTACTOR GROMMET
37	32211	COMP.TACHY/HORAIRE	BETRIEBSTUNDENZÄHLE	HOOR COUNTER
38	35675	EQUERRE BRIDAGE	BATTERIE BEFESTIGUNG	BATTERY ANGLE BRACKET
39	37198	SUPPORT FEUX	LICHT.HALTERUNG	LIGHTS BRACKET
40	37834	FAISCEAU ELECTRIQUE	FAISCEAU ELECTRIQUE	ELECTRICAL WIRING
41	37835	CONTACTEUR SIEGE	SITZ SCHALTER	SEAT SWITCH
42	37838	INTERRUPTEUR DOUBLE	SCHALTER	SWITCH
43	37996	VIS H M5-16	SCHRAUBE	SCREW
44	71109	VIS TOLE B4,2X13	BLECHSCHRAUBE B4 2X	TAPPING SCREW,DIN 7
46	71236	VIS PAPILLON M6X12	FLÜGELSCH.M6X12	WING SCREW M6X12
47	28063	INTERRUPTEUR LAME	MESSERANTRIEBSCHALT	BLADE SWITCH
48	36700	FAISCEAU ELECTRIQUE	ELEKTRISCHER KABELBAUM	ELECTRICAL WIRING
49	36728	FAISCEAU ELECTRIQUE	ELEKTRISCHER KABELBAUM	ELECTRICAL WIRING
50	71001	ECROU H 1/4 UNC	MUTTER 1/4"	NUT 1/4''

51	18796	REGULATEUR	REGLER	REGULATOR
52	71167	VIS CHC M5-50,8.8	SCHRAUBE CHC M5X50	CHC M5X50 SCREW

