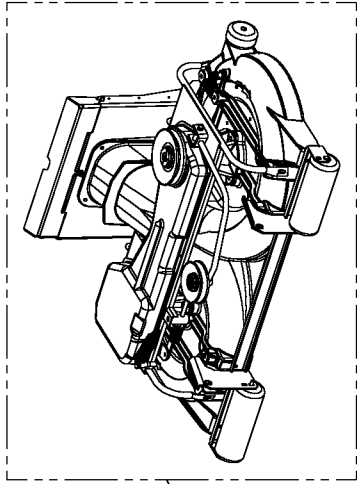
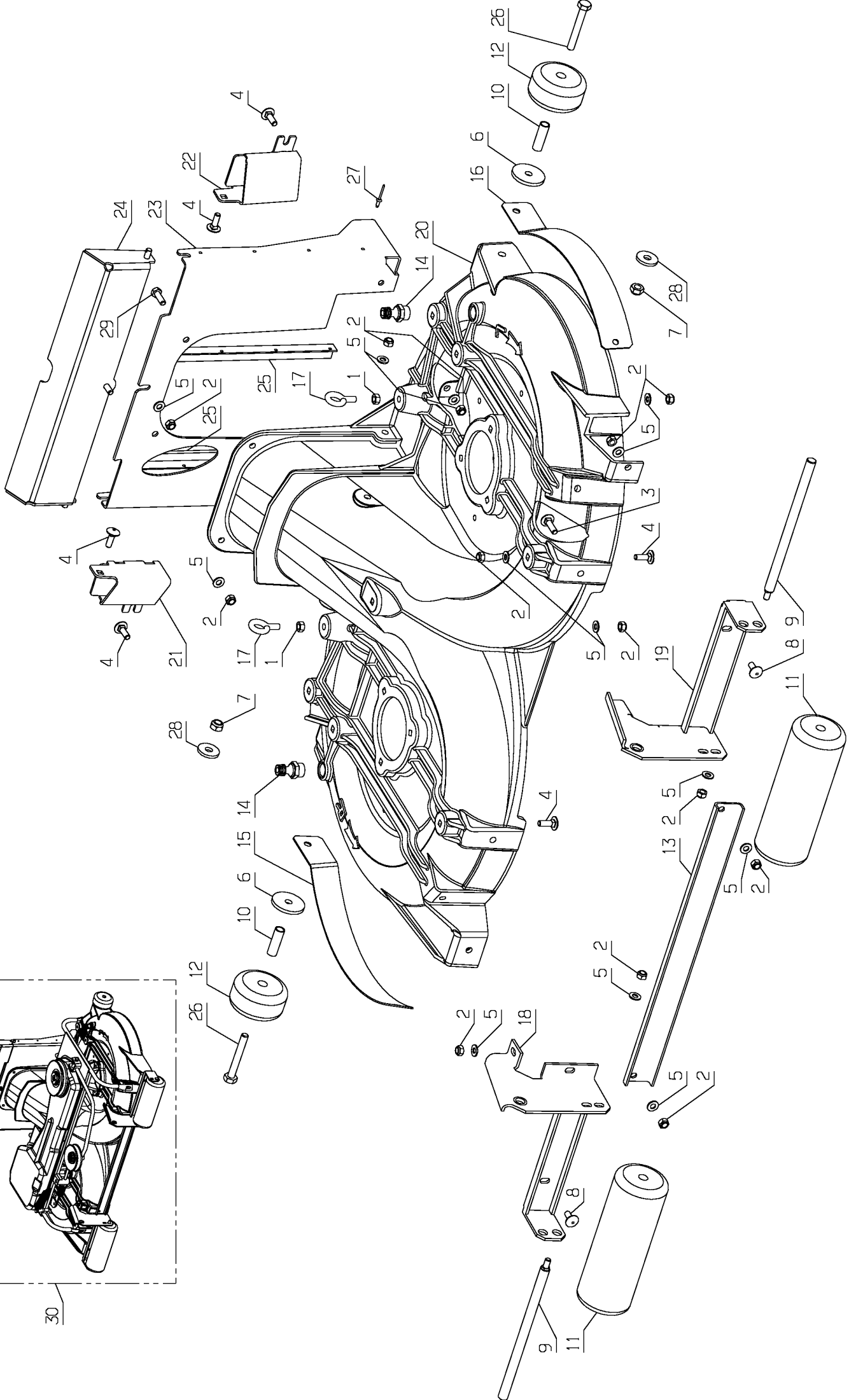


BLSP

BLHP

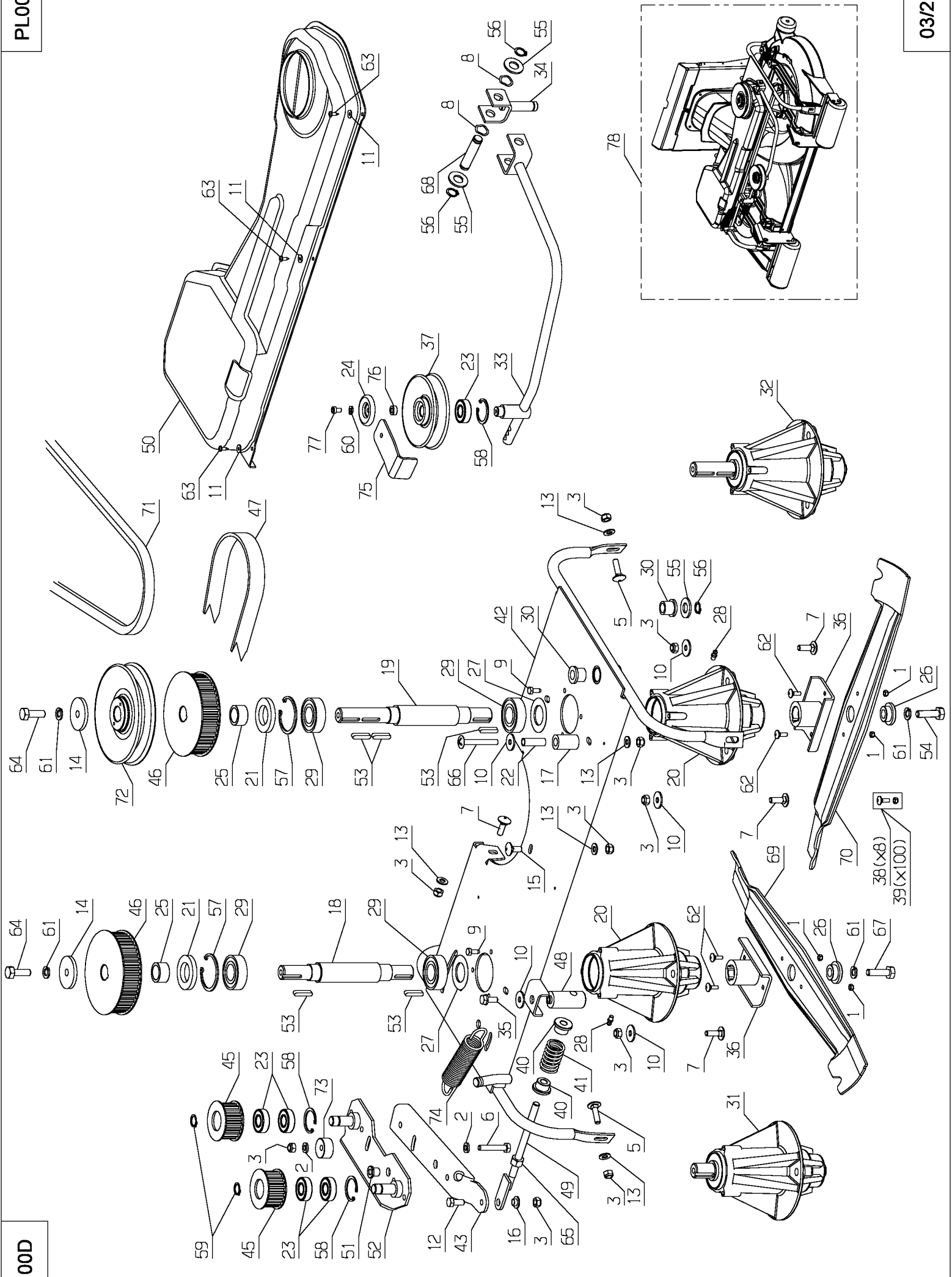


30



P00100

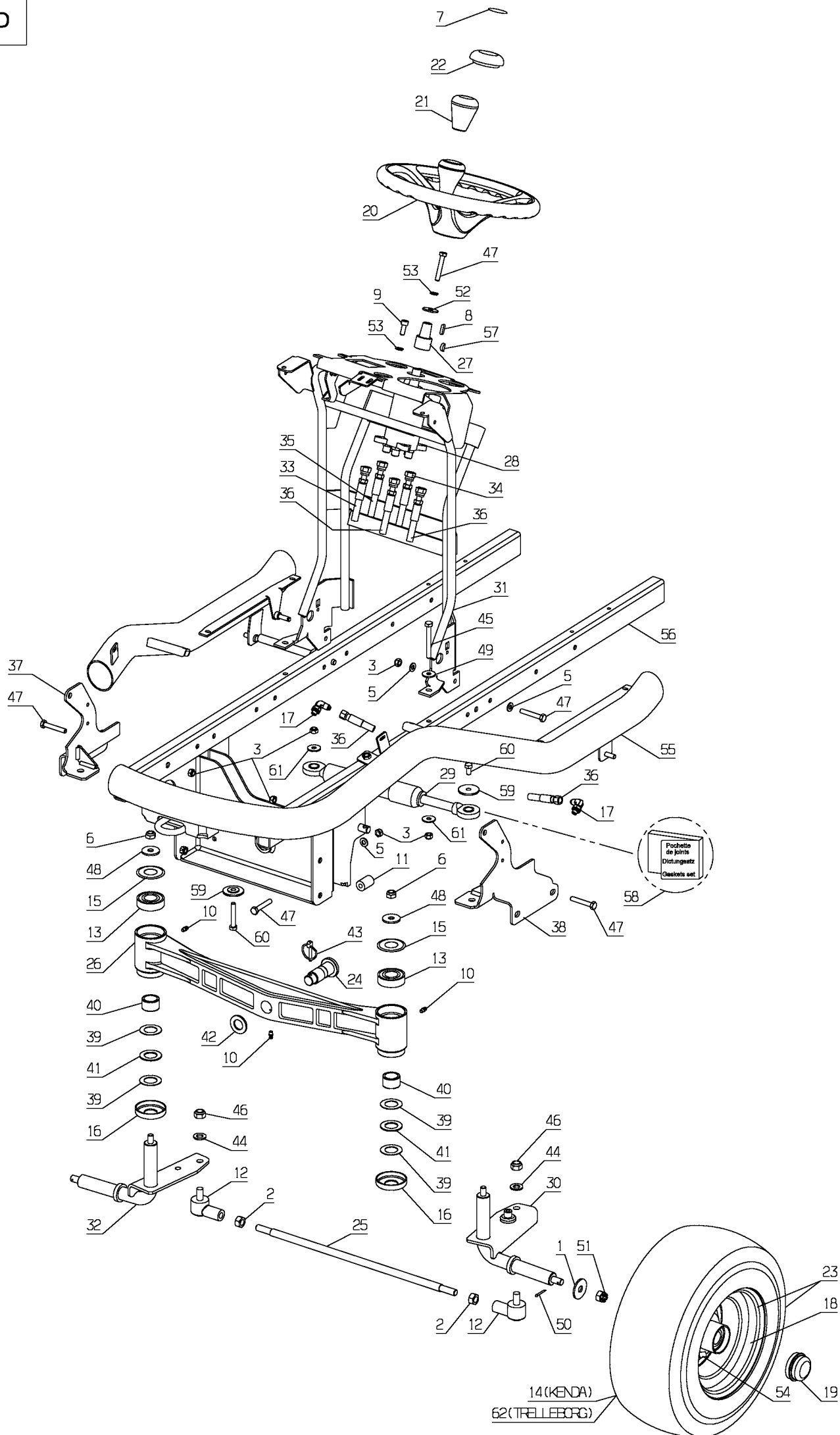
Rep	Réf ETESIA	F	D	E
1	2020	ECROU H.M8 DIN934	MUTTER HM8 DIN 934-	NUT HM8
2	2021	ECR.AUTOFR.HM8 DIN	STOPMUTTER HM 8 DIN	NUT HM8
3	5041	VIS J M 8X30 DIN603	SCHRAUBE M8X30	BOLT 8X30
4	5347	VIS J M 8X25 DIN603	SCHRAUBE M8X25	SCREW 8X25
5	7335	RDLE PL.A 8,4DIN12	SCHEIBE A 8,4	WASHER
6	7341	RDLE PL.10,3X49X5	SCHEIBE 10,3X49X5	FLAT WASHER 10,3X49
7	9017	ECR.AUTOFR.HM10 DIN	MUTTER HM10 DI	NUT HM10
8	9071	VIS J M 8X20 DIN603	SCHRAUBE M8X20	SCREW M8X20
9	25006	AXE ROULEAU	ACHSE	ROLLER SHAFT
10	25014	ENTRETOISE ROULETTE	ABSTANDHUELSE	REAR WHEEL SPACERS
11	25015	ROULEAU PLEIN AVANT	VORDERE ROLLE	FRONT ROLLER
12	25017	ROULETTE PLEINE AR	HINTERE ROLLE	REAR ROLLER
13	25018	TRAVERSE FRONTALE	STABILISATOR	FRONT CROSS BAR
14	25019	COUPLEUR 1/2"	SCHLAUCH KOPPER1/2"	HOSE COUPLING 1/2"
15	25023	PROTEGE CARCASSE D.	SCHUTZBLECH RECHTS	RH DECK PROTECTION
16	25024	PROTEGE CARCASSE G.	SCHUTZBLECH LINKS	LH DECK PROTECTION
17	25432	ANNEAU DE LEVAGE	AUFHÄNGUNG	LIFTING RING
18	26100	SUPPORT AV. DROIT	VORDERE AUFHÄNGUNG	RH FRONT SUPPORT AS
19	26101	SUPPORT AV. GAUCHE	VORDERE AUFHÄNGUNG	LH FRONT SUPPORT AS
20	31000	CARCASSE	HAUBE	CUTTING DECK
21	31170	INSERT CARC.DROIT	MÄHWERK EINSATZ R.	RIGHT DECK INSERT
22	31173	INSERT CARC.GAUCHE	MÄHWERK EINSATZ L.	LEFT DECK INSERT
23	31525	TOLE SORTIE CARCASS	MÄHDECK AUSG.BLECH	CUTTING DECK PLATE
24	31536	BEC SORTIE CARCASSE	MÄHWERK AUSGANGNASE	CUTTING DECK NOZZLE
25	35085	BROSSE LATERALE	SEITLICHEBÜRSTE	SIDE BRUSH
26	71032	VIS H M 10X75	SECHSKANTSCHRAUBE H	KAWA SCREW H M10X75
27	71119	RIVET CLOUS DIAM.4X	NIETE 4X6 (ALU)	NAIL RIVET DIA. 4X8
28	9009	RDLE PL.11X32X4	SCHEIBE.11X32X4	WASHER
29	9056	VIS H M 8X25 DIN933	SCHRAUBE 8X25	BOLT 8X25
30	34072	CARCASSE COMPLETE	MÄHWERK KOMPLETT	CUTTING DECK CPLT



P00101

Rep	Réf ETESIA	F	D	E
1	1607	ECR.AUTOFR.HM5 DIN	STOPMUTTER HM5	NUT
2	2017	RDLE EVENT.A8,2 679	FAECHERSCHEIBE A8,2	SERRATED LOCK WASHE
3	2021	ECR.AUTOFR.HM8 DIN	STOPMUTTER HM 8 DIN	NUT HM8
4	5020	VIS CHC M6X10 7984	CHC M6X10 SCREW	CHC M6X10 SCREW
5	5041	VIS J M 8X30 DIN603	SCHRAUBE M8X30	BOLT 8X30
6	5340	VIS H M 8X45 DIN933	HEXAGON SCREW DIN 9	HEXAGON SCREW,DIN 9
7	5347	VIS J M 8X25 DIN603	SCHRAUBE M8X25	SCREW 8X25
8	5411	RONDELLE	SCHEIBE	WASHER
9	5498	VIS TAPT.M6X16 TH	GEWINDESCHNEIDSCHRA	TAPTITE BOLT M6X16
10	7035	RDLE PL.B 8,4DIN90	BEILAGSCHEIBE B8,4	FLAT WASHER
11	7094	RDLE PL.B 4,3DIN90	BEILAGSCHEIBE B 4,3	FLAT WASHER
12	7334	VIS H M 8X20 DIN933	SECHSKANTSCHRAUBE H	HEXAGON SCREW,DIN 9
13	7335	RDLE PL.A 8,4DIN12	SCHEIBE A 8,4	WASHER
14	7341	RDLE PL.10,3X49X5	SCHEIBE 10,3X49X5	FLAT WASHER 10,3X49
15	9071	VIS J M 8X20 DIN603	SCHRAUBE M8X20	SCREW M8X20
16	24052	BAGUE ARTICULATION	GELENKBÜCHSE NG51	KNUCKLE RING
17	25102	ROULEAU BUTEE	LAUFROLLE	NYLON ROLLER
18	25103	ARBRE LAME DROITE	MESSERWELLE RECHTS	RH BLADE SHAFT
19	25104	ARBRE LAME GAUCHE	MESSERWELLE LINKS	LH BLADE SHAFT
20	25105	PALIER DE LAMES	WELLENLAGER 2 GEN.	BLADE BEARING
21	25106	JOINT ETANC.30X52X7	DICHTUNG	SEAL 30X52X7
22	25107	ENTRETOISE ROULEAU	ROLLE HÜLSE	ROLLSLEEVE
23	25112	RLT A BILLES 6202	KUGELLAGER 6202	BALL BEARING,6202 S
24	25117	CAPUCHON BRAS TEND.	SCHUTZDECKEL	PLUG T. ARM
25	25129	ENTRETOISE TRANSMIS	DISTANZHUELSE	TRANSMISSION SPACER
26	25132	RONDELLE DE LAME	MESSERSCHEIBE	BLADE WASHER
27	25143	ANNEAU NILOS	"NILOS" RING	"NILOS" RING
28	25301	GRAISSEUR "HYDRAULI	SCHMIERNIPPEL	RH STD "HYDRAULIC"
29	25475	RLT A BILLES 6205 2	KUGELLAGER 6205	SEALED BALL BEARING
30	25512	BAGUE AUTOLUBR.	LAGERBUCHSE C14 /20	SELF-LUBRIC.RING C1
31	26106	PALIER LAME D. CPLT	R.WELLENLAGER KPLT	R. BEARING CPLT
32	26107	PALIER LAME G. CPLT	L.WELLENLAGER KPLT	L. BEARING CPLT
33	26152	BRAS TENDEUR SOUDE	SPANNER ARM GESCHW.	TENSIONING ARM WELD
34	26153	CHAPE TENDEUR	SPANNERGABEL	BELT TIGHTENER YOKE
35	71413			
36	26155	ACCOUPEMENT LAME	MESSERFLANSCH	BLADE CLUTCH
37	26156	POULIE TENDEUR CPLT	SPANNSCHEIBE	BELT TIGHTENER PULL
38	26157	JEU BOUL. CIS.8PCES	ABSCHERSCHRAUBE 8ST	SET OF 8 SHEARBOLTS
39	26357	100 BOULONS CISAIL.	100 ABSCHERSCHRAUBE	100 SHEAR BOLTS
40	31024	ENTRETOISE REGLAGE	EINSTELLUNG HÜLSE	ADJUST SPACER
41	31025	RESSORT TENDEUR	SPANNFEDER	TENSIONNER SPRING
42	31028	PLAQ.TRANSMISSION	ANTRIEBSHALT.PLATE	TRANSMISSION PLATE
43	31064	RENFORT TENDEUR	SPANNVERSTÄRCKUNG	TENSION.REINFORCING
45	31201	POULIE STS 22 DTS	ZAHNRIEMENSCHIEB.22	PULLEY STS 22
46	31202	POULIE STS 48 DTS	ZAHNRIEMENSCHIEB.48	PULLEY STS 48
47	31203	COURROIE CRANTE STS	ZAHRIEMEN STS	TOOTHED BELT STS
48	31205	PIVOT TENDEUR	SPANNER KLOTZ	TENSIONNER BLOCK
49	31215	TIGE TENDEUR	SPANNERSTANGE	TENSIONNER ROD

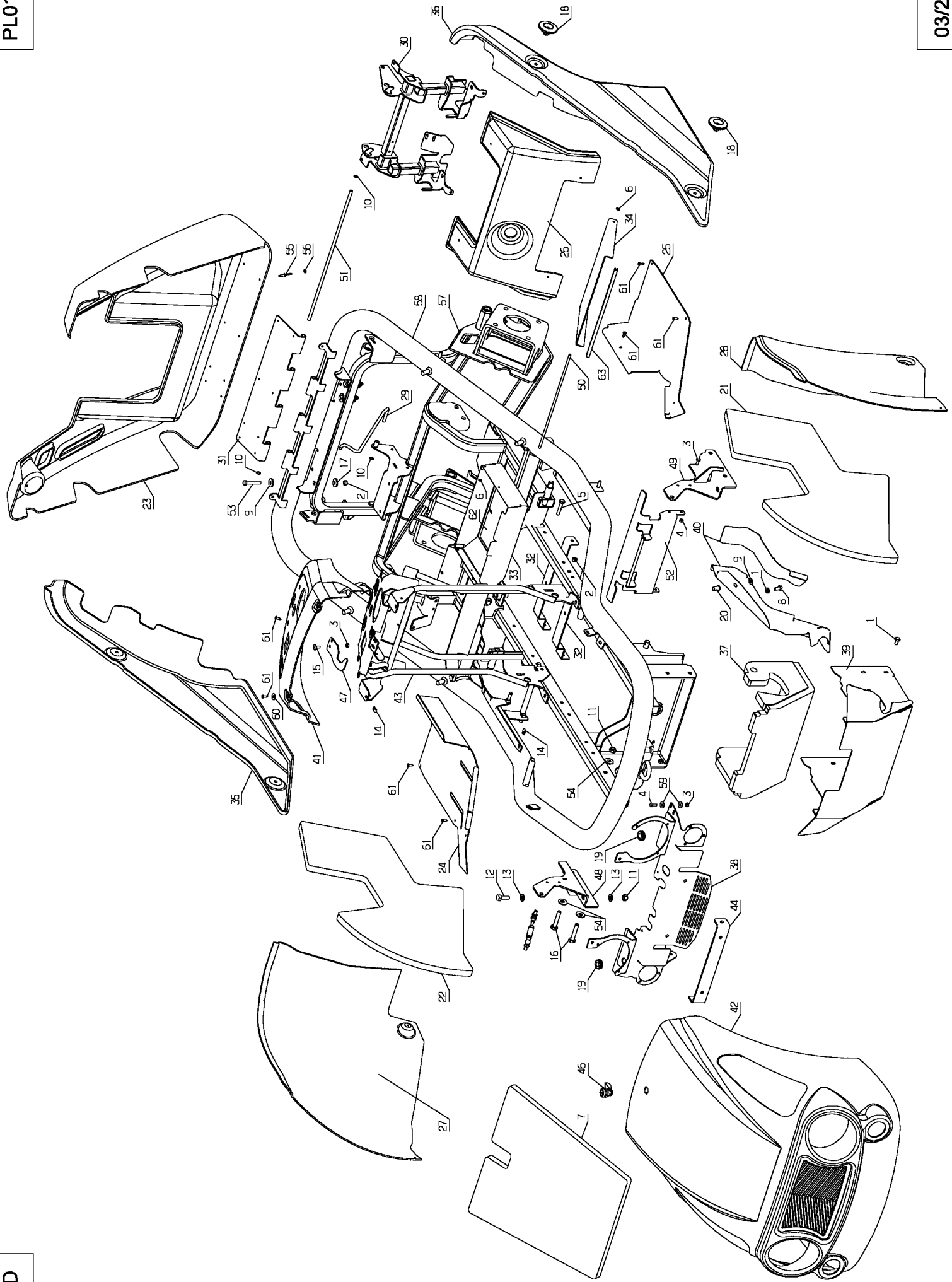
50	35127	CAPOT TRANSM.LAME	RIEMEN VERKLEIDUNG	BELT COVER
51	35176	ENTRETOISE	BÜCHSE	SPACER
52	35177	PLAQUE TENDEUR	SPANNER PLATTE	TENSIONNER PLATE
53	71006	CLAVETTE 6X6X30 A	NUTKEIL 6X6X30 DIN	A-SHAPE KEY,DIN 688
54	71242	VIS HM 10-35 DROITE	SECHSKANTSCHRAUBE	HEX.SCREW HM10X35
55	71034	RDLE PL. M14 U	SCHEIBE M14 U NFE 2	FLAT WASHER NFE 276
56	71036	CIRCL.EXT.14X1	SEEGERING 14X1 DIN	DIN 471 14X1 EXT. C
57	71037	CIRCL.INT.52X2	SEEGERING 52X2	CIRCLIP, DIN 472 52
58	71039	CIRCL.INT.35X1,5	SEEGERING 35X1,5	CIRCLIP,DIN 427 35X
59	71047	CIRCL.EXT. 15X1	SEEGERING 15X1	CIRCLIP DIN 471 15X
60	71049	RDLE GROWER A6	FEDERRING A6 DIN 12	SPRING WASHER,DIN 1
61	71052	RDLE FREIN A10	FEDERRING A10 DIN 1	SPRING WASHER,DIN 1
62	71100	VIS JM 5X16 DIN603	SCHRAUBE JM 5X16	SCREW JM 5X16
63	71109	VIS TOLE B4,2X13	BLECHSCHRAUBE B4 2X	TAPPING SCREW,DIN 7
64	71110	VIS HM 10X30	SECHSKANTSCHRAUBE H	HEXAGON SCREW,DIN 9
65	71158	ECROU HH M10,8	SECHSKANTSCHR. M10	HEXAGONAL NUT HM10
66	71170	VIS POELIER M8X60	SCHRAUBE M8X60	BELT M8 X 60
67	71031	VIS HM10X35 GAUCHE	SECHSKANTSCHRAUBE M	LH HEXAG.SCREW,DIN
68	25126	AXE BRAS TENDEUR	SPANNARM BOLZEN	BELT TIGHTENER ARM
69	MZ102D	LAME DROITE	MESSER RECHTS	RIGHT BLADE
70	MZ102G	LAME GAUCHE	MESSER LINKS	LEFT BLADE
71	31200	COURROIE	RIEMEN	BELT
72	25108	POULIE TRAPEZOIDALE	RIEMENSCHIEBE	V-BELT PULLEY
73	25131	RDLE TENDEUR	ANSCHLAGSCHEIBE	BELT TIGHTENER WASH
74	25124	RESSORT DE TENSION	SPANNARMZUGFEDER	TENSION SPRING
75	35561			
76	35572			
77	20507	VIS HM 6 X 20	SECHSKANT.HM 6X20	BOLT HM 6X20
78	34072	CARCASSE COMPLETE	MÄHWERK KOMPLETT	CUTTING DECK CPLT



PL01083

Rep	Réf ETESIA	F	D	E
1	1517	RONDELLE 13X40X3	SCHEIBE 13X40X3	WASHER 13X40X3
2	1541	ECROU H.M12 DIN934	MUTTER HM12 DIN 934	HEXAGON NUT,DIN 934
3	2021	ECR.AUTOFR.HM8 DIN	STOPMUTTER HM 8 DIN	NUT HM8
4	6169	VIS HM 8X16 DIN 93	SECHSKANTSCH.HM8X16	SCREW HM8X16
5	7335	RDLE PL.A 8,4DIN12	SCHEIBE A 8,4	WASHER
6	9017	ECR.AUTOFR.HM10 DIN	MUTTER HM10 DI	NUT HM10
7	13244	ETIQ.LOGO ETESIA	AUFKLEB.LOGO ETESIA	STICKER LOGO ETESIA
8	20606	CLAVETTE 5X5X20	KEIL 5X5X20	KEY 5X5X20
9	22011	VIS CHC M 8X20	SCHRAUBE M 8X20	BOLT M 8X20
10	25301	GRAISSEUR "HYDRAULI	SCHMIERNIPPEL	RH STD "HYDRAULIC"
11	25304	ENTRETOISE	DISTANZHUELSE	SPACER
12	25345	ROTULE DIRECT.M12	KUGELGELENK	BALL JOIN M12
13	25475	RLT A BILLES 6205 2	KUGELLAGER 6205	SEALED BALL BEARING
14	28351	PNEU AR. SO/NAT	HINT.REIFEN SO/NAT	REAR TYRE SO/NAT
15	28530	RDLE DE PROTECTION	SCHUTZSCHEIBE	PROTECTION WASHER
16	29158	CAPUCHON INFERIEUR	UNTERE KAPPE	LOWER CAP
17	29468	ADAPTATEUR CJM	ADAPTER CJM	ADAPTER CJM
18	29508	JANTE AVANT 5,50X8	VORDERRADFELGE	FRONT RIM 5.50X8
19	29509	CAPUCHON PROTECTION	SCHUTZKAPPE	PROTECTION CAP
20	29900	VOLANT DE DIRECTION	LENKER	STEERING WHEEL
21	29923	POMMEAU VOLANT	HOBELKNOPF	STEERING WHEEL GAIT
22	29978	CAPUCHON VOLANT	LENKRAD STOPFEN	STEERING WHEEL CAP
23	31003	ROUE AVANT COMPLETE	VORDERRAD KPLT	FRONT WHEEL CPL
24	31104	AXE ESSIEU	BOLZEN VORDERACHSE	AXLE SHAFT
25	31109	BIELLE INTERFUSEE	SPURTSTANGE	STUB AXLE ROD
26	31115	ESSIEU	VORDERACHSE	FRONT AXLE
27	31232	EMBASE VOLANT	LENKRAD SITZFLÄCHE	STEERING WHEEL SEAT
28	31233	ORBITROL	ORBITROL	ORBITROL
29	31234	VERIN DE DIRECTION	LENKUNGS ZYLINDER	STEERING CYLINDER
30	31581	FUSEE GAUCHE	SPURGELENK LINKS	LEFT STUB AXLE
31	31582	SUPPORT DIRECTION	LENKUNGSHALTERUNG	STEERING BRACKET
32	31599	FUSEE DROITE	SPURGELENK RECHTS	RIGHT STUB AXLE
33	31690	FLEX.ORBITR.P POMPE	SCHLAUCH	HOSE
34	31691	FLEX.ORBITR.E DIST.	SCHLAUCH	HOSE
35	31692	FLEX.ORBITR.T FILTR	SCHLAUCH	HOSE
36	31693	FLEX.ORBITR.RL VERI	SCHLAUCH	HOSE
37	35065	TOLE LIAISON AV.D.	HALTERUNG	BRACKET
38	35066	TOLE LIAISON AV.G.	HALTERUNG	BRACKET
39	35108	RDLE CALIBRE AS1105	SCHEIBE AS1105	WHEEL ENGINE FIX.RIGHT
40	35109	RLT AIGUILL.HMK2520	NADELLAGER HMK2520	WHEEL ENGINE FIX.RIGHT
41	35110	BUTE.AIGUIL.AXK1105	LAGER ANSCHLAG	BEARING STOP
42	71002	RDLE PL. A 21	BEILAGSCHEIBE A 21	FLAT WASHER,DIN 125
43	71005	GOUP. A CLIPS 5X32	FEDERSTECKER	SAFETY PIN,DIN 1102
44	71035	RDLE PL. M12 U	BEILAGSCHEIBE M12 U	FLAT WASHER NFE 276
45	71068	VIS H M 8X70	SECHSKANTSCHRAUBE H	HEXAGON SCREW,DIN 9
46	71157	ECROU AUTOFR.HM12	MUTTER	NUT AUTOFR.HM12
47	71223	VIS H M8X50 DIN933	SCHRAUBE M8X50	SCREW M8X50
48	71257	RDLE PL. R11	BEILAGSCHEIBE R11	WASHER R11

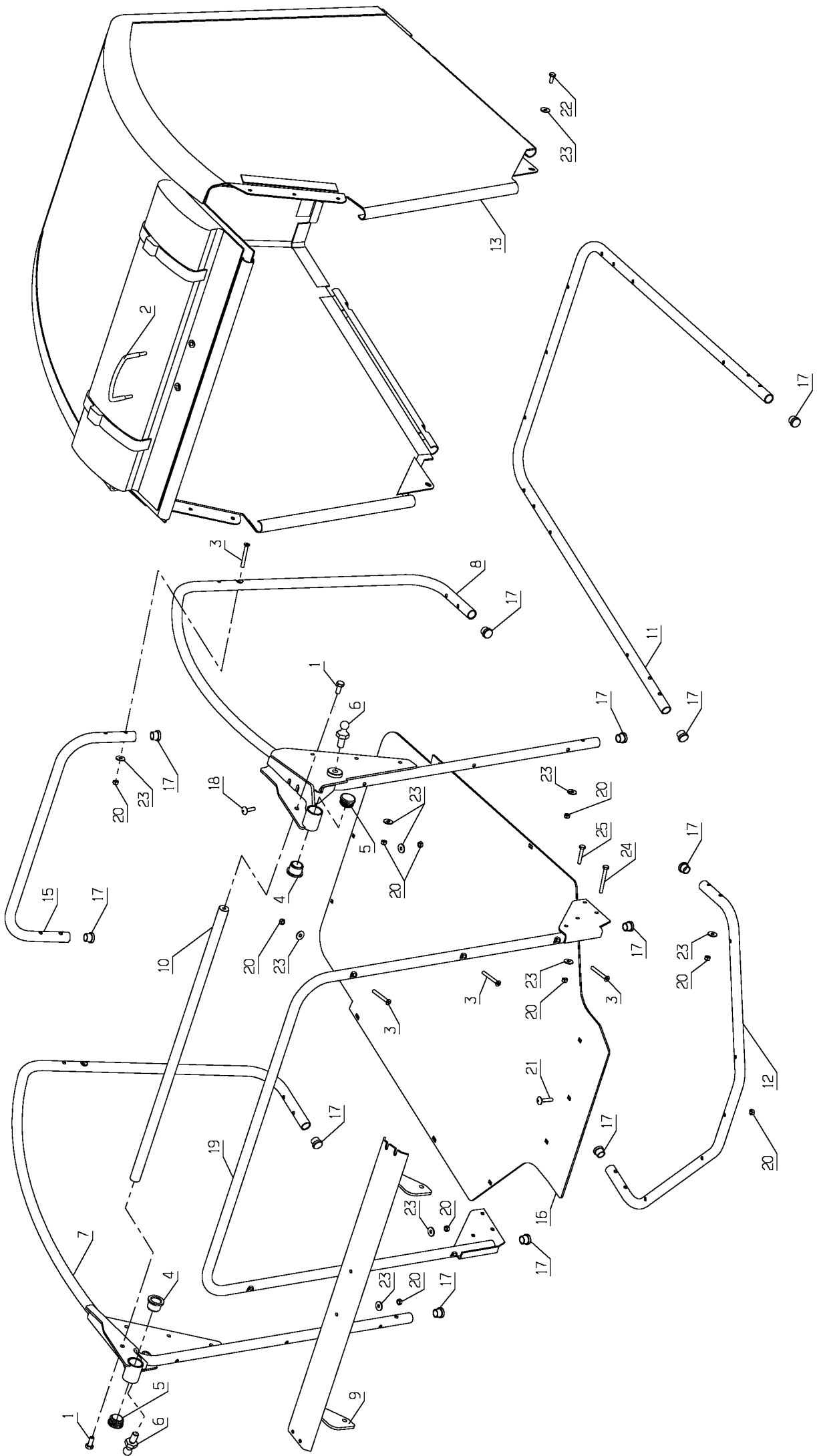
49	71274	RDLE PLATE B8.4	SCHEIBE B8.4	WASHER B8.4
50	71294	GOUP.FENDUE 3,2X22	SPLINTE 3,2 X 22	SPLIT PIN 3,2 X 22
51	71295	ECROU HK M12X1,25	MUTTER HK M12X1,25	NUT HK M12X1,25
52	35738			
53	71343	RDLE GROWER A8	FEDERSCHEIBE A8	SPRING WASHER A8
54	28353	CHAMBRE A AIR ARR.	LUFTSCHLAUCH HINTEN	INNER TUBE REAR
55	31069	CHASSIS EXTERIEUR	AUSSERER RAHMEN	OUTSIDE FRAME
56	31056	CHASSIS INT.SOUDE	INNERER RAHMEN	INNER FRAME
57	35159	CLAVETTE 5X6.5	KEIL 5X6.5	KEY 5X6.5
58	31195			
59	30263	RONDELLE EPAULEE	SCHEIBE	WASHER
60	5340	VIS H M 8X45 DIN933	HEXAGON SCREW DIN 9	HEXAGON SCREW,DIN 9
61	7035	RDLE PL.B 8,4DIN90	BEILAGSCHEIBE B8,4	FLAT WASHER
62	28445	PNEU ARRIERE TREL	HINT.REIFEN TREL	REAR TYRE TREL



PLO1108

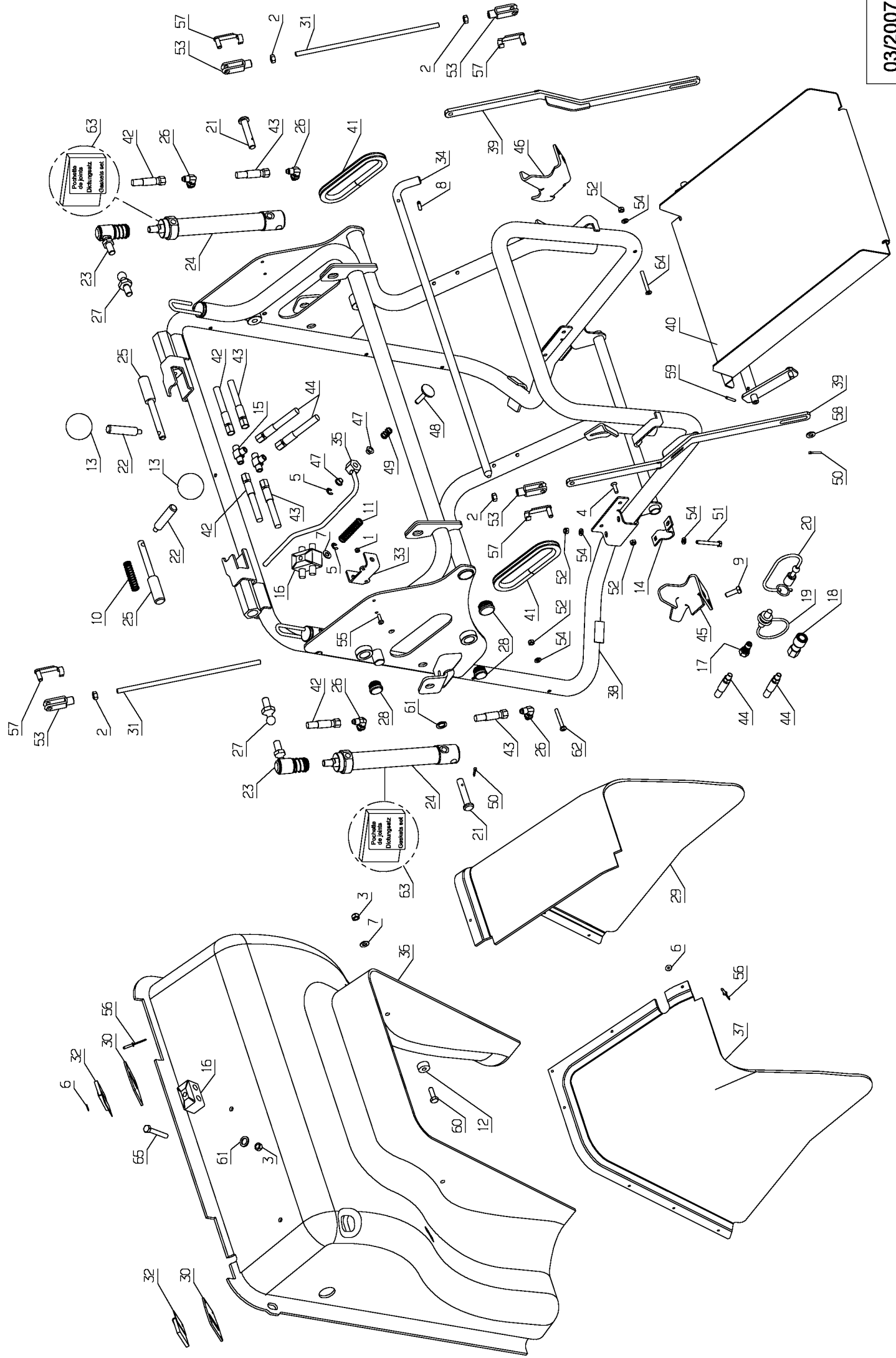
Rep	Réf ETESIA	F	D	E
1	71413			
2	2021	ECR.AUTOFR.HM8 DIN	STOPMUTTER HM 8 DIN	NUT HM8
3	5232	ECR.AUTOFR.HM6 DIN	STOPMUTTER HM 6 DIN	SELF-LOCKING NUT
4	5334	VIS H M 6X16 DIN933	SCHRAUBE HM6X16	SCREW HM6X16
5	5340	VIS H M 8X45 DIN933	HEXAGON SCREW DIN 9	HEXAGON SCREW,DIN 9
6	6042	GRIFFAXE 6M/M	GRIFFAXE 6M/M	WASHER
7	32022	ISOLATION PHON.AV.	VORDERE SCHALLDÄMM	FRONT SOUND INSULA
8	7334	VIS H M 8X20 DIN933	SECHSKANTSCHRAUBE H	HEXAGON SCREW,DIN 9
9	7035	RDLE PL.B 8,4DIN90	BEILAGSCHEIBE B8,4	FLAT WASHER
10	7377	GRIFFAXE RENF. 8	BOLZENCLIP	TRUARC COLLAR DIN 7
11	9017	ECR.AUTOFR.HM10 DIN	MUTTER HM10 DI	NUT HM10
12	21035	VIS HM10-30,8,8	SECHSK.SCHR.M10X30	HEX.SCREW M10X30
13	21036	RDLE PL.A 10,5 DIN1	BEILAGSCHEIBE 10.5	FLAT WASHER 10.5
14	21436	ECROU NUL 530	CLIPSMUTTER	CLIPS NUT
15	21608	VIS JAPY M6X16	SCHRAUBE M6X16	SCREW 6X16 DIN
16	22009	VIS HM10-55,8,8	SECHSK.SCHR.M10X55	HEX.SCREW M10X55
17	22065	RDLE 25X8,5X3	SCHEIBE 25X8,5X3	WASHER 25X8,5X3
18	24610	BOUTON (PETIT)	HANDRAD	BUTTON (SMALL)
19	28292	PASSE FIL DIA.14	GUMMI-ÖSE DIA.14	RUBBER FUNEL DIA.14
20	30719	INSERT M8	M8 EINSATZ	M8 INSERT
21	31018	ISOLAT.PHONIQUE G.	LINKE ISOLATION	ISOLATION LEFT
22	31019	ISOLAT.PHONIQUE D.	ISOLATION RECHTS	ISOLATION RIGHT
23	31061	CAPOT CENTRAL	MITLERE HAUBE	CENTRAL COVER
24	31062	MARCHE PIED DROIT	RECHTES TRITTBRETT	RIGHT STEP
25	31063	MARCHE PIED GAUCHE	LINKES TRITTBRETT	LEFT STEP
26	31082	CAPOT CENTRAL FIXE	FESTE MITLERE HAUBE	FIXED CENTRAL COVER
27	31083	CAPOT LAT.MOTEUR D.	R.SEIT.MOTOR HAUBE	R.SIDE ENGINE COVER
28	31084	CAPOT LAT.MOTEUR G.	L.SEIT.MOTOR HAUBE	L.SIDE ENGINE COVER
29	31085	TRINGLE CAPOT CENT.	MITL.HAUBE GESTÄNGE	CENTRAL COVER ROD
30	31088	SUPPORT SIEGE	SITZ HALTERUNG	SEAT BRACKET
31	31176			
32	31180			
33	31181			
34	31182			
35	31250	CAPOT LATERAL DROIT	SEITLI.VERKLEIDG R.	RIGHT SIDE COVER
36	31251	CAPOT LATERAL GAUCH	SEITLI.VERKLEIDG.L.	LEFT SIDE COVER
37	31268	MOUSSE ISOLANT POT	AUSPUFF ISOLIERUNG	MUFFLER INSULATION
38	31322	SUPPORT FEUX AVANT	VORD.LAMPEN HALTERG	FRONT LIGHT BRACKET
39	31326	CACHE DIRECTION	LENKUNGS VERKLEIDG	STEERING COVER
40	31327	CACHE POT	AUSPUFF VERKLEIDUNG	MUFFLER COVER
41	31437	PLANCHE DE BORD	SCHALTAFFEL	DASH BOARD
42	31460	CAPOT MOTEUR	MOTOR HAUBE	ENGINE COVER
43	31582	SUPPORT DIRECTION	LENKUNGSHALTERUNG	STEERING BRACKET
44	32000	ARTICUL.CAPOT MOT.	MOTORHAUBE GELENK	ENGINE COVER HINGE
45	32015	VERIN GAZ CAPOT MOT	ABDECKUNGSZYLINDER	COVER JACK
46	32126	VERROU CAPOT MOTEUR	MOTORHAUBE VERIEGE	ENGINE COVER LOCK
47	32136	BUTEE VERROU	VERIEGELUNG ANSCHLA	LOCK STOP
48	35065	TOLE LIAISON AV.D.	HALTERUNG	BRACKET

49	35066	TOLE LIAISON AV.G.	HALTERUNG	BRACKET
50	35134	AXE BOITE A OUTILS	GESCHIRRRKISTE WELLE	TOOL BOX AXLE
51	35162	AXE CHARNIERE CAPOT	ACHSE	AXLE
52	35226	FIX.AVANT CONDUIT	BEFESTIGUNG	BRACKET
53	71223	VIS H M8X50 DIN933	SCHRAUBE M8X50	SCREW M8X50
54	71238	RDLE PL. A 10,2	BEILAGSCHEIBE A10,2	WASHER A10,2
55	71327	RIVET ALU 4,2X21,5	NIETE 4,2X21,5	NAIL RIVET 4,2X21,5
56	71328	CAPUCHON RIVET	NIETKAPPE	NAIL RIVET CAP
57	31056	CHASSIS INT.SOUDE	INNERER RAHMEN	INNER FRAME
58	31069	CHASSIS EXTERIEUR	AUSSERER RAHMEN	OUTSIDE FRAME
59	21270	RDLE PL.B 6,4	SCHEIBE 6,4	WASHER 6,4
60	71096	RDLE PL.B 6,4	BEILAGSCHEIBE B6,4	WASHER B6,4
61	71111	VIS TOLE B4,8X16	BLECHSCHRAUBE B4 8X	TAPPING SCREW,DIN 7
62	35498			
63	30163	GAINE PROTECT.670MM	SCHUTZHÜLLE 670 MM	PROT.SLEEVE 670MM



PL01109

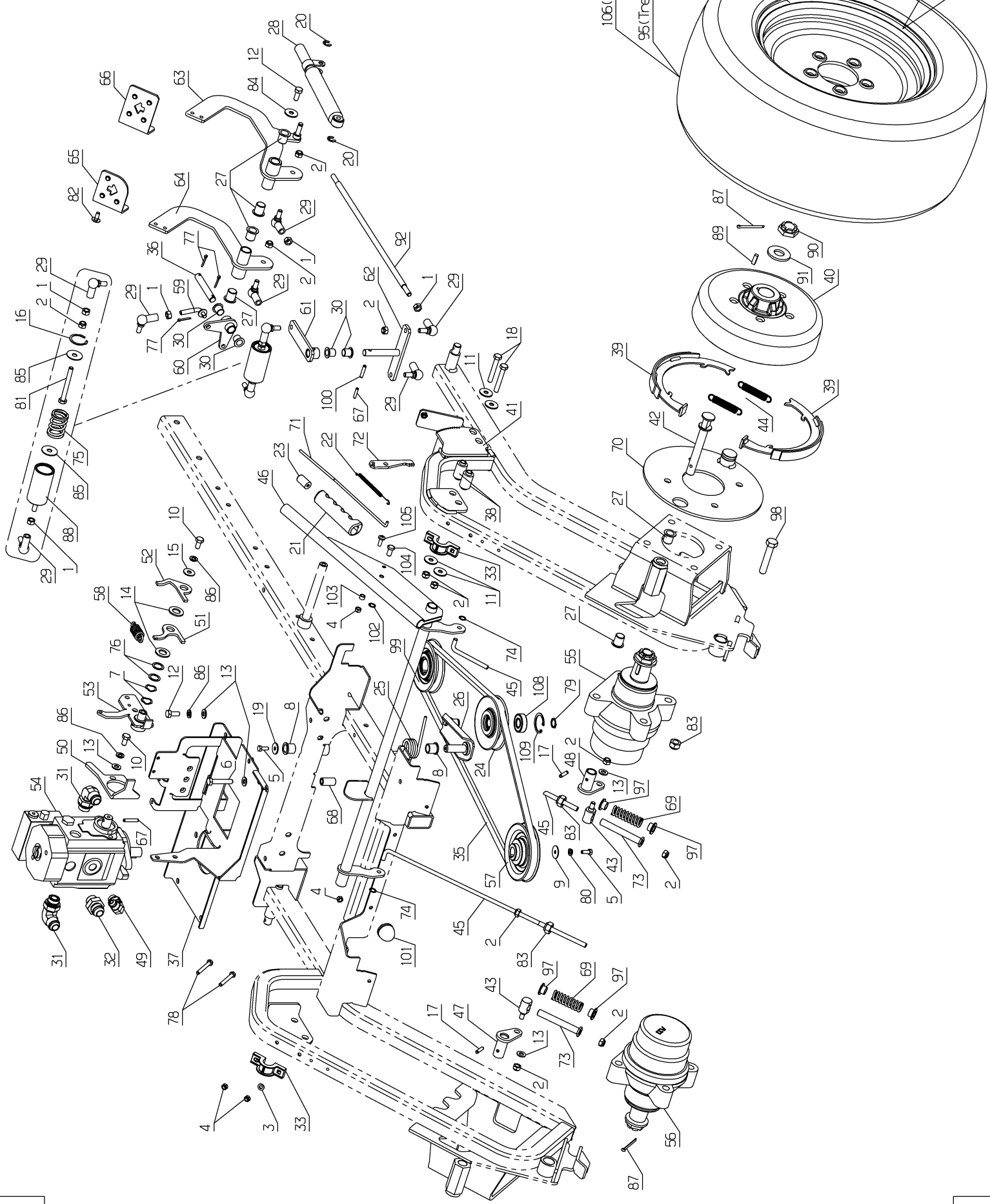
Rep	Réf ETESIA	F	D	E
1	71413			
2	7369	POIGNEE PORTEUSE	GRIFF	HANDLE
3	20571	VIS TF M6 X 50	SCHRAUBE 6X50	SCREW M6 X 50
4	25416	COUSSINET 26/20X20	BUCHSE 26/20X20 PA6	SLEEVE PA 66 26/20X
5	29647	BOUCHON DIAM.30	STOPFEN DIA.30	CAP DIA.30
6	29929	EMBOUT MALE DIA.12	EINSTECKMUFFE	MALE NIPPLE DIA 12
7	31122	CADRE LATERAL DROIT	KORB RAHMEN RECHTS	BAG SIDE FRAME RIGH
8	31123	CADRE LATERAL GAUCH	KORB RAHMEN LINKS	BAG SIDE FRAME LEFT
9	31124	SUPP.TRINGLE ARTI.	HALTERUNG	BRACKET
10	31288	BARRE RENF.PANIER	KORBVERSTÄRCKERUNG	GRASBOX REINFORCING
11	31511	TUBE SUPP.BAC MOBIL	KORB ROHR	GRASBOX TUBE
12	31513	SUPPORT LANGUETTE	HALTERUNG	BRACKET
13	31516	TOILE PANIER	GRASFANGSACK	GRASBAG
14	31551	ARCEAU AVANT	VORDERER BÜGEL	FRONT BOW
15	31557	TUBE ARR.BAC MOBILE	HINTERRAHMEN	GRASBOX REAR TUBE
16	31559	FOND DE PANIER	KORBBODEN	GRASBOX BOTTOM
17	32071	BOUCHON TUBE 20X2	ROHRSTOPFEN	TUBE CAP
18	71060	VIS TRCC 6X25	SCHRAUBE TRCC M6X25	BOLT TRCC 6X25
19	31551	ARCEAU AVANT	VORDERER BÜGEL	FRONT BOW
20	71073	ECROU AUTOFR.HM6	STOPMUTTER HM6	SELF LOCKING NUT
21	71080	VIS TRCC 6X30	SCHRAUBE M6X30	SCREW 6X30
22	71084	VIS HM 6X16 DIN933	SCHRAUBE HM6X16	BOLT HM6X16 DIN 933
23	71096	RDLE PL.B 6,4	BEILAGSCHEIBE B6,4	WASHER B6,4
24	71302	VIS H M6X55,8.8	SCHRAUBE H M6X55	SCREW H M6X55
25	71380	VIS TH M6X35	SCHRAUBE TH M6X35	SCREW TH M6X35



PLO1111

Rep	Réf ETESIA	F	D	E
1	1607	ECR.AUTOFR.HM5 DIN	STOPMUTTER HM5	NUT
2	2020	ECROU H.M8 DIN934	MUTTER HM8 DIN 934-	NUT HM8
3	2021	ECR.AUTOFR.HM8 DIN	STOPMUTTER HM 8 DIN	NUT HM8
4	5307	VIS FHC M6X20	SCHRAUBE M6X20	SCREW M6X20
5	5602	ANNEAUX TRUARCS	RING TRUARC	ANNEAUX TRUARCS
6	7094	RDLE PL.B 4,3DIN90	BEILAGSCHEIBE B 4,3	FLAT WASHER
7	7335	RDLE PL.A 8,4DIN12	SCHEIBE A 8,4	WASHER
8	9033	GOUPILLE MECANIMBUS	STIFT	PIN DIN 7343
9	71413			
10	22457	RESSORT EMBRAYAGE	FEDER	CLUTCH SPRING
11	24609	RESSORT DE RAPPEL	FEDER	SPRING
12	25012	RONDELLE CAOUTCHOUC	GUMMISCHEIBE	RUBBER WASHER
13	25560	POMMEAU LEVIER	SCHALTHEBELKNOPF	LEVER PROTECTIVE
14	25711	CAVALIER	FUEHRUNGLAGER	STRAP
15	27022	RACCORD EN T	VERBINDUNGSSTÜCK T	T CONNECTION
16	27111	FIXATION DBLE 13	DOPPELROHR BEFESTIG	HOLDER
17	27116	COUPLEUR MALE 1/8	KOPPLER 1/8	MALE COUPLER 1/8
18	27122	COUPLEUR FEMELL.1/8	KUPPLUNG 1/8	FEMALE COUPLER 1/8
19	27125	BOUCHON COUPLEUR	KOPPLER STOPFER	COUPLER CAP
20	27126	CAPUCHON COUPLEUR	KOPPLER KAPPE	COUPLER HOOD
21	29333	AXE VERIN VID.ARR.	HINT.ENTLEER.ZYL.BO	REAR EMPT.RAM SHAFT
22	29372	POIGNEE ARRIERE	KORBGRIFF	BOX HANDLE
23	29378	ROTULE A ANGLE	WINKEL KUGELGELENK	ANGLE KNUCKLE
24	29400	VERIN VID.PANIER	ENTLEERUNGSZYLINDER	G.BOX EMPTYING JACK
25	29426	AXE PANIER	KORBBOLZEN	GRASSBOX SHAFT
26	29468	ADAPTATEUR CJM	ADAPTER CJM	ADAPTER CJM
27	29929	EMBOUT MALE DIA.12	EINSTECKMUFFE	MALE NIPPLE DIA 12
28	29995	BOUCHON DIAM.25	STOPFEN DIA 25	CAP DIA 25
29	31128	BAC FIXE AVANT G.	VORD.L.FESTER KORB	FR.L.FIXED GRASBOX
30	31129	PLAQUE RENFORT	VERSTÄRKERUNG PLATE	REINFORCING PLATE
31	31144	TIGE CDE RACLEUR	GESTÄNGE	ROD
32	31224	BROSSE	BÜRSTE	BRUCH
33	31245	GUIDE ARRIERE	HINTERE FÜHRUNG	REAR GUIDE
34	31284	AXE VERROU	ACHSE	AXLE
35	31401	AXE CONTACT.PANIER	KORB SCHALTER WELLE	GRASBOX SWITCH AXLE
36	31515	BAC FIXE	FESTER KORB	FIXED GRASBOX
37	31526	BAC FIXE AVANT DROI	VORD.R.FESTER KORB	FR.RG.FIXED GRASBOX
38	31549	PANIER FIXE	FESTER KORB	FIX.GRASBOX
39	31560	TRINGLE DE COMMANDE	STEUERSTANGE	CONTROL LINK
40	31566	RACLEUR	BODEN	BOTTOM
41	30163	GAINÉ PROTECT.670MM	SCHUTZHÜLLE 670 MM	PROT.SLEEVE 670MM
42	31604	FLEX.TIGE PAN.VERIN	SCHLAUCH	HOSE
43	31605	FLEX.PIST.PAN.VERIN	SCHLAUCH	HOSE
44	31615	FLEX.TE PANIER	SCHLAUCH	HOSE
45	35082	CALE DROITE	RECHTES KEIL	RIGHT KEY
46	35083	CALE GAUCHE	LINKES KEIL	LEFT KEY
47	35103	BAGUE SIC 8X7.5	BÜCHSE 8X7.5	RING 8X7.5
48	35107	AXE COMPENSATION	ACHSE	AXLE

49	40173	RESSORT DE REGLAGE	EINSTEL. FEDER	ADJUST - SPRING.
50	71018	GOUPILLE FENDUE V3,	SPLINTE V 3,2 X 18	V3,2 SPLIT PIN
51	71023	VIS H M 6X50	SCHRAUBE 6X50	SCREW HM 6X50
52	71073	ECROU AUTOFR.HM6	STOPMUTTER HM6	SELF LOCKING NUT
53	71077	CHAPE 8X32 B	GABEL 8X32 B DIN 71	YOKE DIN 71751 8X32
54	71094	RDLE PL.A 6,4	SCHEIBE 6,4	WASHER 6,4
55	71104	VIS T.PL.CR. M5X16	KREUTZSCHLITZLINSEN	SCREW T. PL. CR M5X
56	71112	RIVET CLOUS DIAM.4X	NIETE 4X18	DIA.4X18 STAR RIVET
57	71169	GOUJ.A CLAPET 8X32	STIFT 8X32	STUD 8X32
58	71187	RDLE PL.A 8.4 ST	UNTERLEGSCHLEIB.A8,4	WASHER A 8,4
59	71188	GOUPIL.ELAST. 4-26	SPLINTE 4-26	PIN 4-26
60	71273	VIS H M8X25	SCHRAUBE H M8X25	SCREW H M8X25
61	71336	RDLE 13X20X2	SCHEIBE 13X20X2	WASHER 13X20X2
62	71337	VIS CB H M6-45,4,8	SCHRAUBE M6X45 4.8	SCREW M6X45 4.8
63	30457	POCHET.JOINT V.PAN	KBZYL.DICHTUNGSATZ	GBX J.BAG OF GASKET
64	20571	VIS TF M6 X 50	SCHRAUBE 6X50	SCREW M6 X 50
65	21687	VIS H M 8X55 DIN933	SECHSKANTSCHRAUBE H	HEXAGON SCREW,DIN 9

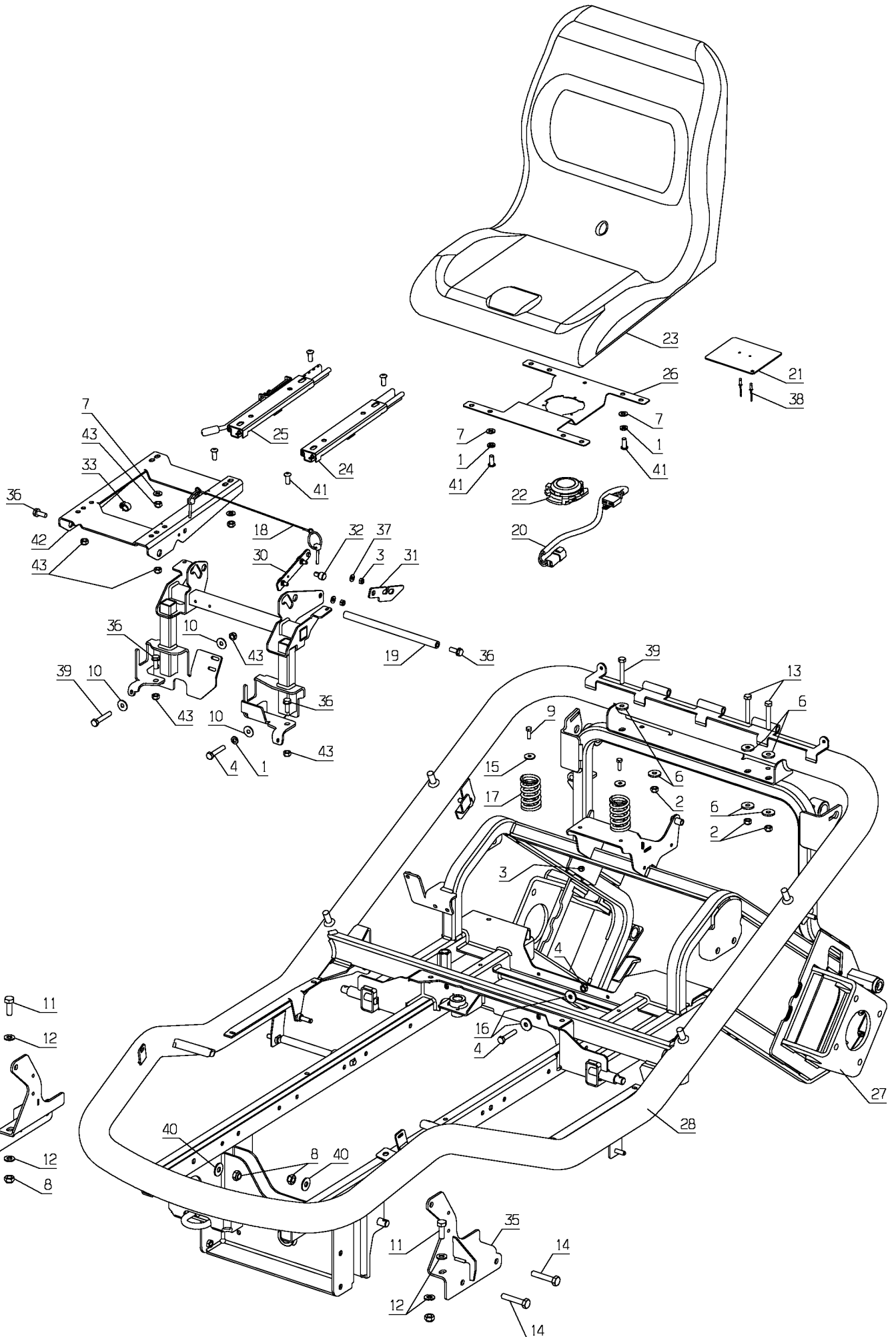


PLO1113

Rep	Réf ETESIA	F	D	E
1	2020	ECROU H.M8 DIN934	MUTTER HM8 DIN 934-	NUT HM8
2	2021	ECR.AUTOFR.HM8 DIN	STOPMUTTER HM 8 DIN	NUT HM8
3	2235	RDLE PL.A 6,4DIN12	SCHEIBE A 6.4	WASHER A6.4
4	5232	ECR.AUTOFR.HM6 DIN	STOPMUTTER HM 6 DIN	SELF-LOCKING NUT
5	5334	VIS H M 6X16 DIN933	SCHRAUBE HM6X16	SCREW HM6X16
6	5340	VIS H M 8X45 DIN933	HEXAGON SCREW DIN 9	HEXAGON SCREW,DIN 9
7	5411	RONDELLE	SCHEIBE	WASHER
8	5455	BAGUE C14/18X18 BP	LAGERBUECHSE C14/18	SELF-LUBRIC.RING C1
9	5604	RONDELLE PLATE LL6N	SCHEIBE LL 6N	WASHER
10	6169	VIS HM 8X16 DIN 93	SECHSKANTSCH.HM8X16	SCREW HM8X16
11	7035	RDLE PL.B 8,4DIN90	BEILAGSCHEIBE B8,4	FLAT WASHER
12	7334	VIS H M 8X20 DIN933	SECHSKANTSCHRAUBE H	HEXAGON SCREW,DIN 9
13	7335	RDLE PL.A 8,4DIN12	SCHEIBE A 8,4	WASHER
14	9034	RDLE NYLON	K.SCHEI.15,2X28X2,5	NYLON WASHER
15	20521	RONDELLE L 8N	SCHEIBE	WASHER
16	21256	CIRCLIPS INT.32X1,2	SEEGERING 32X1,2	CIRCLIP
17	21609	GOUPILLE SPI.5X22	SPLINTE 5X22	PIN 5X22
18	21687	VIS H M 8X55 DIN933	SECHSKANTSCHRAUBE H	HEXAGON SCREW,DIN 9
19	22029	RDLE PL.B 6,5DIN69	BEILAGSCHEIBE B 6,5	FLAT WASHER 6,5
20	24684	ANNEAU TRUARC 8 DI	SICHERUNGSRING 8 DI	TRUARC RING
21	25421	POIGNEE	HANDGRIFF	GRIP
22	25422	RESSORT DE RAPPEL	HAKENFEDER	RATCHET PULL-BACK S
23	25429	BOUTON POUSSOIR	DRUCKKNOPF	PARKING BRAKE RELEA
24	25509	POULIE TENDEUR DIAM	SPANNSCHEIBE P 90	TENSIONING PULLEY
25	25511	RESSORT DE TORSION	FEDER	UPPER BELT TIGHTENE
26	26511	TEND.COURROIE SUP.	RIEMENSANNER	SPA UPPER BELT TIGH
27	28070	COUSSINET PANIER	BÜCHSE	SLEEVE
28	28143	AMORTISS.TRANS.M.AV.	STOSSDÄMPFER	SHOCK ABSORBER
29	28234	ROTULE M8	KUGELGELENK M8	KNUCKLE M8
30	28555	BAGUE SIC BB12-15	SIC BUCHSE BB12-15	SIC BUSH BB12-15
31	29450	ADAPTATEUR CJM	ADAPTER CJM	ADAPTER CJM
32	29466	ADAPTATEUR AJM	ADAPTER AJM	ADAPTER AJM
33	30294	CAVALIER	FÜHRUNGSLAGER	STRAP
35	31031	COURROIE TRANS.AV	ANTRIEBSRIEMEN	TRANSMISSION BELT
36	31067	ARBRE RENVOI CDE	BEDIENUNGSACHSE	DRIVING SHAFT
37	31077	TOLE SUPP. POMPE	PUMPE HALTERUNG	PUMP BRACKET
38	31087	ENTRETOISE CRANTAGE	RASTUNGS HÜLSE	INDEXING SPACER
39	35136	MACHOIRE DE FREIN	BREMSBACKE	BRAKE SHOE
40	31356	MOYEU TAMBOUR + TS	BREMSTROMMEL	BRAKE DRUM
41	31360	CRANTAGE FREIN	BREMSTRASTUNG	BRAKE INDEXING
42	31362	AXE COMMANDE FREIN	BREMSACHSE	BRAKE AXLE
43	31364	TOURILLON	STÄNDER	QUOIN
44	31368	RESSORT DE TRACTION	FEDER	SPRING
45	31369	TIGE DE FREIN	BREMSSTANGE	BRAKE ROD
46	31372	LEVIER FREIN	BREMSHEBEL	BRAKE LEVER
47	31377	BIELL.FREIN GAUCHE	BREMSSCHWINGARM L.	LEFT BRAKE ROD
48	31378	BIELL.FREIN DROITE	BREMSSCHWINGARM R.	RIGHT BRAKE ROD
49	31635	ADAPTATEUR	ADAPTER	ADAPTER

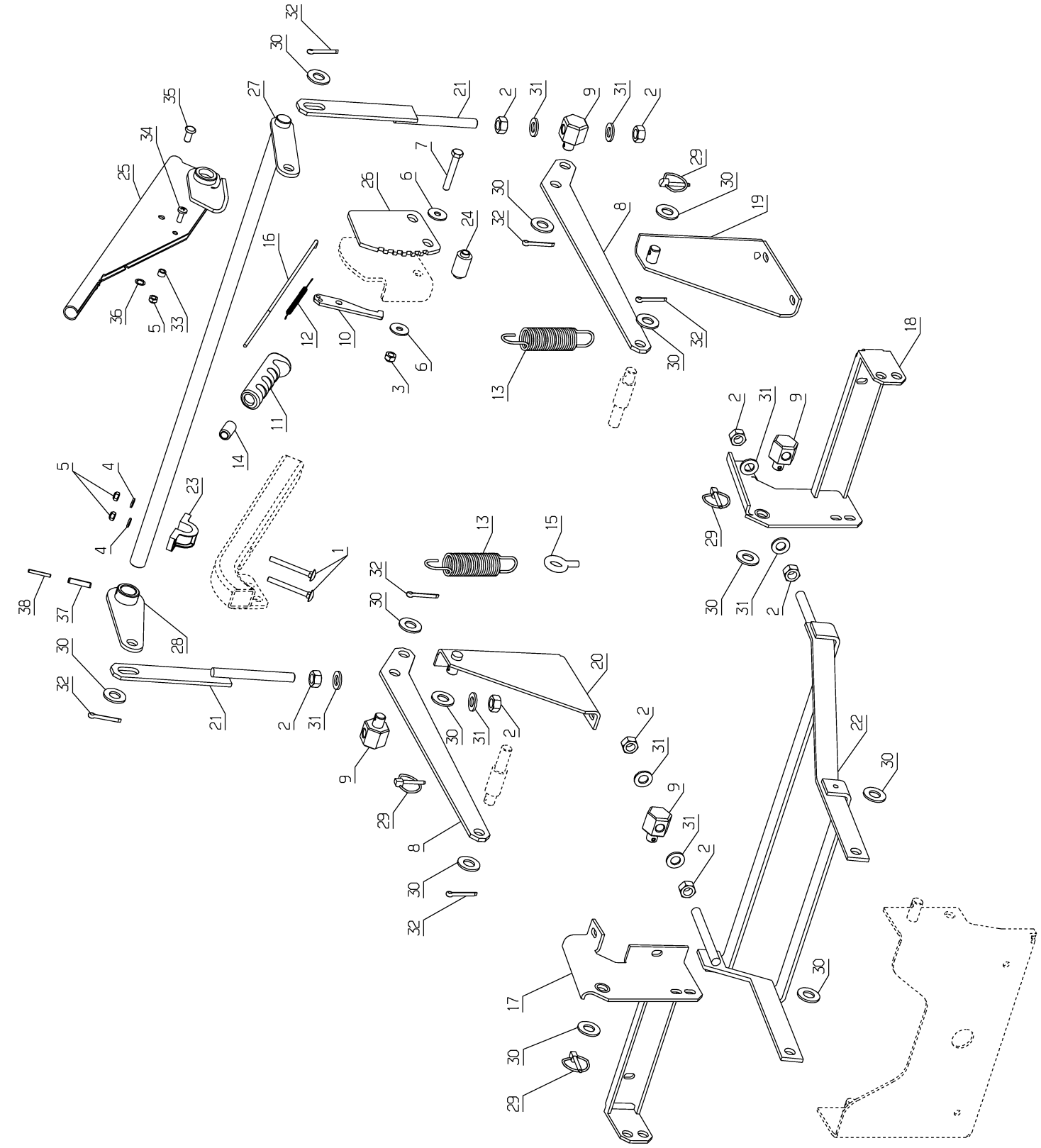
50	31643	REGLAGE POINT NEUTR	NUL PUNKT EINSTELG	DEAD POINT ADJUST.
51	31644	BIELLETTE NEUTRE AV	PLEUELSTANGE	ROD
52	31645	BIELL.NEUTRE RECOL	PLEUELSTANGE	ROD
53	31646	BIELLETTE POMPE	PUMPE PLEUELSTANGE	PUMP ROD
54	31650	POMPE TA	ANTRIEBSPUMPE	TRANSMISSION PUMP
55	31652	MOTEUR ROUE DROIT	RECHTER RADMOTOR	RIGHT WHEEL ENGINE
56	31657	MOTEUR ROUE GAUCHE	LINKER RADMOTOR	LEFT WHEEL ENGINE
57	31658	POULIE POMPE	SCHEIBE	PULLEY
58	31659	RESSORT DE RAPPEL	FEDER	SPRING
59	31669	TIGE LEVIER POMPE	PUMPE HEBEL STANGE	PUMP LEVER ROD
60	31672	RENOVI COMMANDE	WINKEL STEUERUNG	CORNER CONTROL
61	31675	RENOVI PEDALE	WINKEL PEDALE	CORNER PEDAL
62	31678	INVERSEUR PEDALE	PEDALEN PLATTE	PEDAL PLATE
63	31686	BIELLETTE AVANCE	VOR.PLEUELSTANGE	FOR ROD
64	31687	BIELLETTE RECOL	RÜCK PLEUELSTANGE	BACK ROD
65	31688	PEDALE RECOL	RÜCKWERTS PEDALE	FORWARD PEDAL
66	31689	PEDALE AVANCE	ANTRIEBSPEDALE	REVERSE PEDAL
67	71390	GOUPIL.ELASTIQ.5-30	KERBSTIFT 5-30	SPIRAL PIN 5-30
68	31694	ENTRETETOISE	BÜCHSE	SPACER
69	35111	RESSORT COMPRESSION	FEDER	SPRING
70	35181	CACHE FREIN	BREMSDECKEL	BRAKE COVER
71	35207	TIGE DE COMMANDE	STEUERPLEUELSTANGE	CONTROL ROD
72	35266	DOIGT INDEXAGE	ZEIGER FINGER	RATCHET
73	35268	GUIDE	FÜHRUNG	GUIDE
74	35285	GRIFFAXE RENF.7	BOLZENCLIP 7	TRUARC COLLAR 7
75	42586	RESSORT TUBE MANET.	ROHR FEDER	TUBE SPRING
76	71016	RDLE 16X22X1 DIN988	SCHEIBE 16X22X1	WASHER 16X22X1
77	71018	GOUPILLE FENDUE V3,	SPLINTE V 3,2 X 18	V3,2 SPLIT PIN
78	71023	VIS H M 6X50	SCHRAUBE 6X50	SCREW HM 6X50
79	71047	CIRCL.EXT. 15X1	SEEGERING 15X1	CIRCLIP DIN 471 15X
80	71049	RDLE GROWER A6	FEDERRING A6 DIN 12	SPRING WASHER,DIN 1
81	71067	VIS HM8-75 DIN 933	SECHSKANTSCH.HM8X75	HEXAG.SCREW HM8X75
82	71069	VIS J M 6X16 DIN603	SCHRAUBE JM 6X16 DI	BOLT DIN 603
83	71157	ECROU AUTOFR.HM12	MUTTER	NUT AUTOFR.HM12
84	71274	RDLE PLATE B8.4	SCHEIBE B8.4	WASHER B8.4
85	71310	RDLE LL8-30-1.5	SCHEIBE	WASHER
86	71343	RDLE GROWER A8	FEDERSCHEIBE A8	SPRING WASHER A8
87	71345	GOUP.FENDUE 4-45	SPLINTE 4-45	SPLIT PIN 4-45
88	31664	CORPS AMORTISSEUR	DÄMPFERGEHÄUSE	ABSORBERCASE
89	34055	CLAVETTE 6x6x20	KEIL 6x6x20	KEY 6x6x20
90	34047	ECROU MOTEUR ROUE	RADMOTOR MUTTER	WHEEL ENGINE NUT
91	34048	RONDELLE MOTEUR ROUE	RADMOTOR SCHEIBE	WHEEL ENGINE WASHER
92	31681	TIGE PEDALE	PEDALE STANGE	PEDAL ROD
93	32152	VIS FIXATION ROUE	RADBEFEST.SCHRAUBE	WHEEL FITTING SCREW
94	31004	ROUE ARRIERE CPLTE	HINTERRAD KPLT	REAR WHEEL CPL
95	31280	PNEU AR. 23X8,50-12	H.REIFEN 23X8,50-12	REAR TYRE23X8,50-12
96	31060	JANTE AR.7.00X12	HINTERRADFELGE 7X12	REAR WHEEL RIM 7X12
97	35522	DOUILLE	BÜCHSE	SPACER
98	35356	VIS HM12-65	SCHRAUBE HM12-65	SCREW HM12-65
99	31011	POULIE SORTI.RENOVI	SCHEIBE	PULLEY GEAR OUTPUT
100	35290	GOUPILLE ELASTIQUE 3X30	KERBSTIFT 3X30	SPIRAL PIN 3X30
101	25010	BUTEE CAOUTCHOUC	GUMMIANSCHLAG	RUBBER STOP
102	7377	GRIFFAXE RENF. 8	BOLZENCLIP	TRUARC COLLAR DIN 7
103	25887	ENTRET.MARCHE-PIED	DISTANZHUELSE	STEP SPACER
104	71041	AXE TYPE A 8X16	BOLZEN TYP A 8X16 D	A TYPE SHAFT,DIN 14
105	71106	VIS T PL CR M6X16	KREUTZSCHLITZLINSEN	RECESSED HEAD SCREW

106	35272	PNEU AR.23X8.5-12	HINTERREIFEN 23X8.5	REAR TYRE 23X8.5-12
107	35595	JANTE AR.7.00X12	HINTERRADFELGE 7X12	REAR WHEEL RIM
108	25112	RLT A BILLES 6202	KUGELLAGER 6202	BALL BEARING,6202 S
109	71039	CIRCL.INT.35X1,5	SEEGERING 35X1.5	CIRCLIP,DIN 427 35X



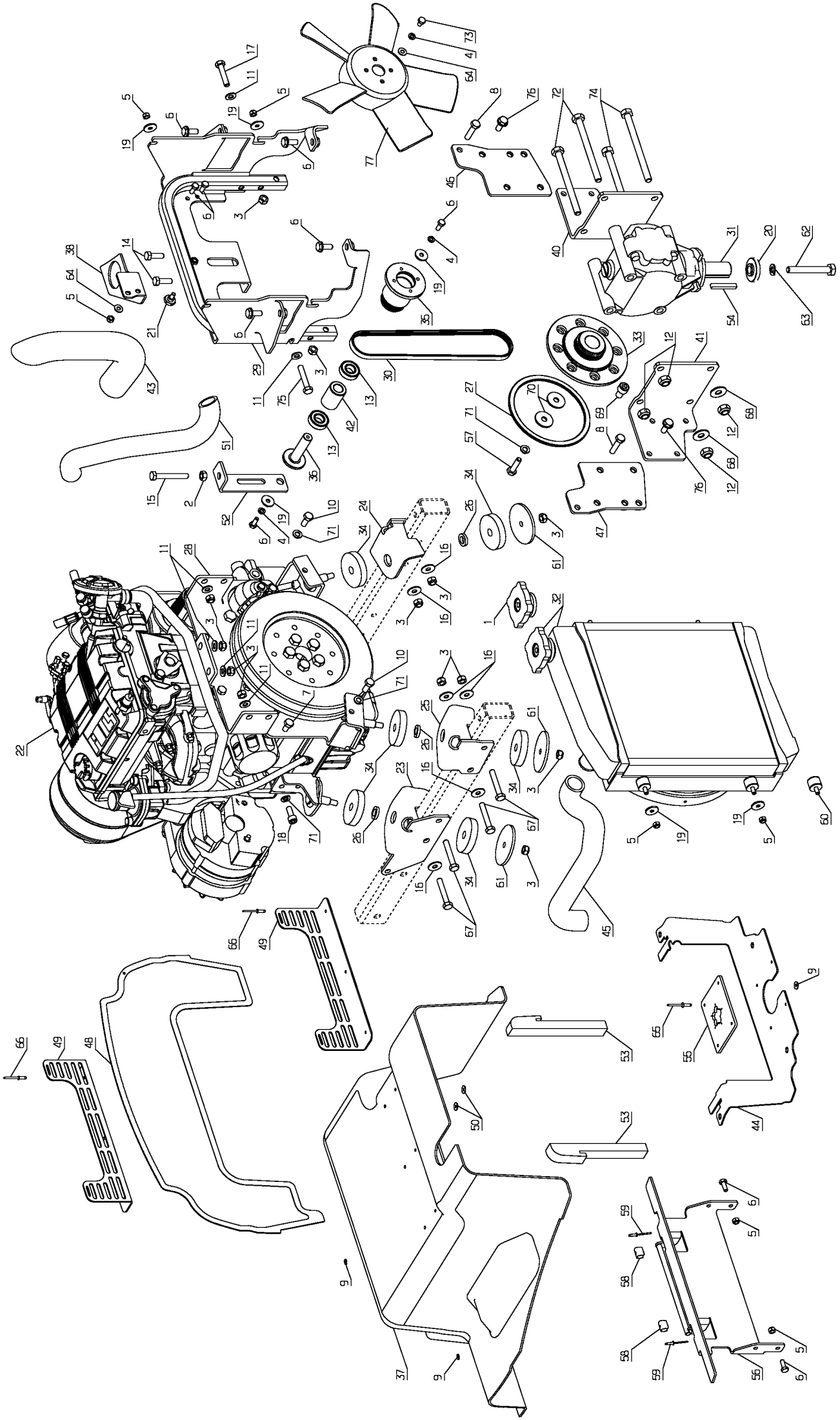
PL01115

Rep	Réf ETESIA	F	D	E
1	2017	RDLE EVENT.A8,2 679	FAECHERSCHEIBE A8.2	SERRATED LOCK WASHE
2	2021	ECR.AUTOFR.HM8 DIN	STOPMUTTER HM 8 DIN	NUT HM8
3	5232	ECR.AUTOFR.HM6 DIN	STOPMUTTER HM 6 DIN	SELF-LOCKING NUT
4	5340	VIS H M 8X45 DIN933	HEXAGON SCREW DIN 9	HEXAGON SCREW,DIN 9
6	7035	RDLE PL.B 8,4DIN90	BEILAGSCHEIBE B8,4	FLAT WASHER
7	7335	RDLE PL.A 8,4DIN12	SCHEIBE A 8,4	WASHER
8	9017	ECR.AUTOFR.HM10 DIN	MUTTER HM10 DI	NUT HM10
9	20507	VIS HM 6 X 20	SECHSKANT.HM 6X20	BOLT HM 6X20
10	20521	RONDELLE L 8N	SCHEIBE	WASHER
11	21035	VIS HM10-30,8.8	SECHSK.SCHR.M10X30	HEX.SCREW M10X30
12	21036	RDLE PL.A 10,5 DIN1	BEILAGSCHEIBE 10.5	FLAT WASHER 10.5
13	21687	VIS H M 8X55 DIN933	SECHSKANTSCHRAUBE H	HEXAGON SCREW,DIN 9
14	22009	VIS HM10-55,8.8	SECHSK.SCHR.M10X55	HEX.SCREW M10X55
15	22029	RDLE PL.B 6,5DIN69	BEILAGSCHEIBE B 6,5	FLAT WASHER 6,5
16	22065	RDLE 25X8,5X3	SCHEIBE 25X8,5X3	WASHER 25X8,5X3
17	25958	RESSORT DE SIEGE	SITZFEDER	SEAT SPRING
18	28075	GOUPIL.CLIPS CHAINE	FEDERSTECKER &KETTE	SAFETY PIN & CHAIN
19	28315	AXE ROULEAU AV.96	ACHSE VORDERROLLE	FR.ROLLER SHAFT 96
20	30688	FAISCEAU SIEGE	SITZ KABELBAUM	SEAT WIRING
21	30689	TOLE DETECT.OPERAT.	BENÜTZ.DETECT.BLECH	USER DETECT. PLATE
22	30690	CAPTEUR SIEGE	SITZ SCHALTER	SEAT SWITCH
23	30691	SIEGE COMPLET	SITZ KOMPLET	SEAT CPLT
24	30714	GLISSIERE GAUCHE	LINKE SCHIENE	LEFT SEAT GUIDE
25	30715	GLISSIERE DROITE	RECHTE SCHIENE	RIGHT SEAT GUIDE
26	30718	TOLE CAPTEUR	SCHALTER BLECH	SWITCH PLATE
27	31056	CHASSIS INT.SOUDE	INNERER RAHMEN	INNER FRAME
28	31069	CHASSIS EXTERIEUR	AUSSERER RAHMEN	OUTSIDE FRAME
29	31088	SUPPORT SIEGE	SITZ HALTERUNG	SEAT BRACKET
30	31329	TRINGLE INFERIEURE	UNTERE STANGE	LOWER ROD
31	31330	TOLE TRINGLE SUPERI	OBERE STANGE BLECH	UPPER ROD PLATE
32	31333	AXE TRINGLE	STANGE ACHSE	ROD AXLE
33	32219	AGRAFE 12X2 EP.4	KLAMMER 12X2	KLAMP 12X2
34	35065	TOLE LIAISON AV.D.	HALTERUNG	BRACKET
35	35066	TOLE LIAISON AV.G.	HALTERUNG	BRACKET
36	71413			
37	71075	RDLE PL.M 6N	SCHEIBE	WASHER
38	71139	RIVET ALU TF 4X11	NIETE	RIVET ALU TF 4X11
39	71223	VIS H M8X50 DIN933	SCHRAUBE M8X50	SCREW M8X50
40	71238	RDLE PL. A 10,2	BEILAGSCHEIBE A10,2	WASHER A10,2
41	71373	VIS B HC M8-20 ZBL	SCHRAUBE M8X20	SCREW M8X20



PL01118

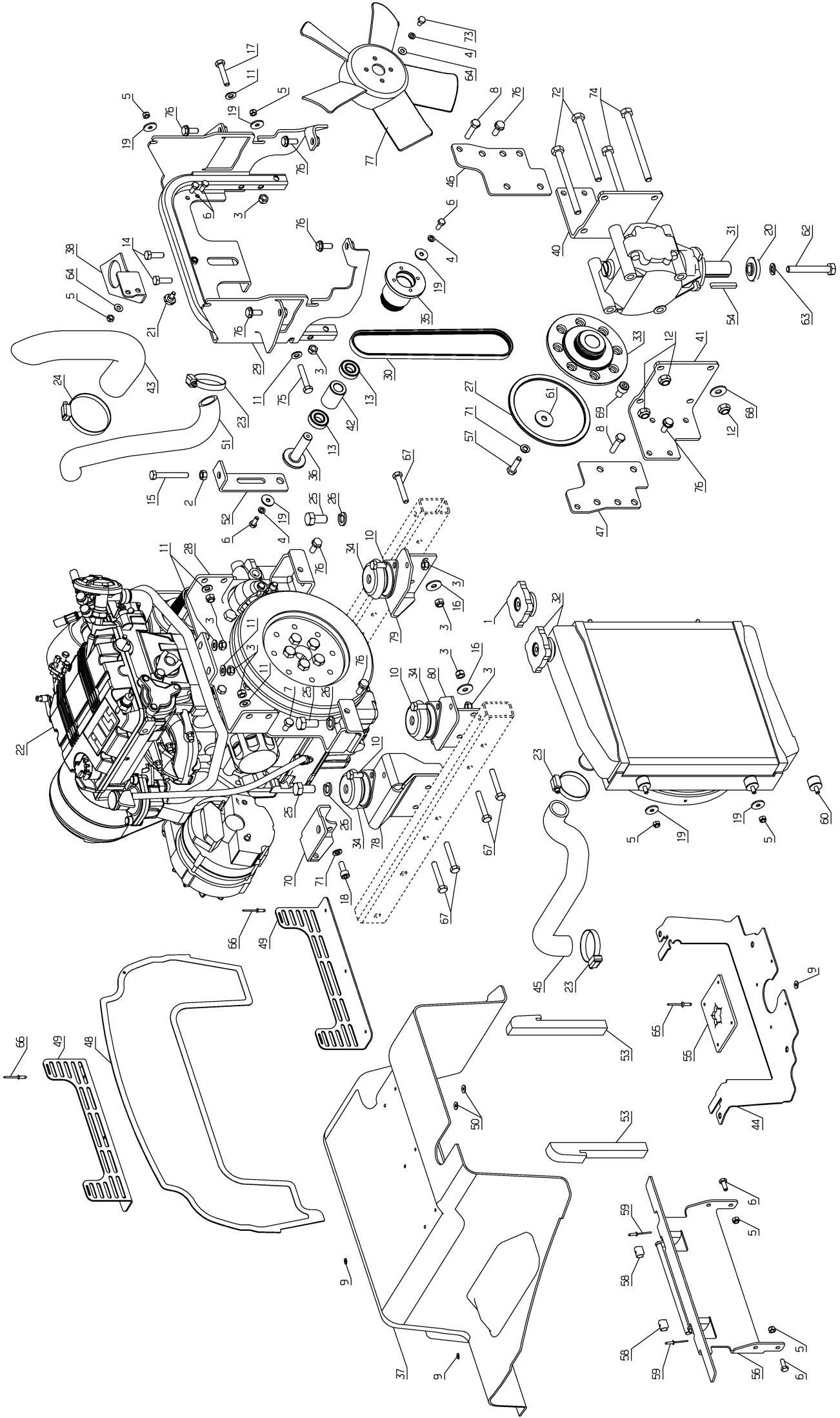
Rep	Réf ETESIA	F	D	E
1	1507	VIS JM 6-60,8,8	VIERKANTSCHR. M6X60	SCREW M6X60
2	1541	ECROU H.M12 DIN934	MUTTER HM12 DIN 934	HEXAGON NUT,DIN 934
3	2021	ECR.AUTOFR.HM8 DIN	STOPMUTTER HM 8 DIN	NUT HM8
4	2235	RDLE PL.A 6,4DIN12	SCHEIBE A 6.4	WASHER A6.4
5	5232	ECR.AUTOFR.HM6 DIN	STOPMUTTER HM 6 DIN	SELF-LOCKING NUT
6	7035	RDLE PL.B 8,4DIN90	BEILAGSCHEIBE B8,4	FLAT WASHER
7	21687	VIS H M 8X55 DIN933	SECHSKANTSCHRAUBE H	HEXAGON SCREW,DIN 9
8	25403	BIELLE ARRIERE	KIPPHEBEL	REAR ROD
9	25406	PLOT REGLAGE	EINSTELLBOLZEN	ADJUSTMENT BOLT
10	25419	DOIGT INDEXAGE	ZEIGERFINGER	RATCHET
11	25421	POIGNEE	HANDGRIFF	GRIP
12	25422	RESSORT DE RAPPEL	HAKENFEDER	RATCHET PULL-BACK S
13	25426	RESSORT COMPENSAT.	KOMPENSATIONSFEDER	RESSORT COMPENSAT.
14	25429	BOUTON POUSSOIR	DRUCKKNOPF	PARKING BRAKE RELEA
15	25432	ANNEAU DE LEVAGE	AUFHÄNGUNG	LIFTING RING
16	25729	TIGE CDE LEVIER	SCHALTHEBEL	PARKING BRAKE ROD
17	26100	SUPPORT AV. DROIT	VORDERE AUFHÄNGUNG	RH FRONT SUPPORT AS
18	26101	SUPPORT AV. GAUCHE	VORDERE AUFHÄNGUNG	LH FRONT SUPPORT AS
19	26452	PATTE DE LEVAGE GAU	BEFESTIGUNGSBLECH L	LH LIFTING LUG ASSY
20	26453	PATTE DE LEVAGE DRO	BEFESTIGUNGSBLECH R	RH LIFTING LUG ASSY
21	26454	TIRANT ARRIERE	ZUGSTANGE	REAR TIE ROD
22	26455	TIRANT AVANT	VORDERE SCHWINGGABE	FRONT TIE ROD
23	30294	CAVALIER	FÜHRUNGSLAGER	STRAP
24	31087	ENTRETOISE CRANTAGE	RASTUNGS HÜLSE	INDEXING SPACER
25	31357	LEVIER HDC	SCHNITTHÖHE HEBEL	CUTTING HEIGH.LEVER
26	31361	CRANTAGE HDC	SCHNITTHÖHE RASTUNG	CUTT.HEIGH.INDEXING
27	35019	AXE DE RENVOI	WINKEL ACHSE	CORNER AXLE
28	35020	BIELL.LEVAGE DROIT	PLEUELSTANGE RECHT	HIGH.RIGHT ROD
29	71005	GOUP. A CLIPS 5X32	FEDERSTECKER	SAFETY PIN,DIN 1102
30	71034	RDLE PL. M14 U	SCHEIBE M14 U NFE 2	FLAT WASHER NFE 276
31	71035	RDLE PL. M12 U	BEILAGSCHEIBE M12 U	FLAT WASHER NFE 276
32	71101	GOUPIL.FENDUE V5X28	SPLINTE V 5 X 28 DI	COTTER PIN,DIN 94 S
33	25887	ENTRET.MARCHE-PIED	DISTANZHUELSE	STEP SPACER
34	71106	VIS T PL CR M6X16	KREUTZSCHLITZLINSEN	RECESSED HEAD SCREW
35	71041	AXE TYPE A 8X16	BOLZEN TYP A 8X16 D	A TYPE SHAFT,DIN 14
36	7377	GRIFFAXE RENF. 8	BOLZENCLIP	TRUARC COLLAR DIN 7
37	71013	GOUPIL. ELAST. 6X30	KERBSTIFT 6X30 DIN	SPIRAL PIN,DIN 1481
38	71014	GOUPIL.ELAST.3,5X30	KERBSTIFT 3.5X30 DI	SPIRAL PIN,DIN 1481



PLO1120

Rep	Réf ETESIA	F	D	E
1	34033	BOUCHON RADIATEUR	KÜHLER STOPFEN	RADIATOR CAP
2	2020	ECROU H.M8 DIN934	MUTTER HM8 DIN 934-	NUT HM8
3	2021	ECR.AUTOFR.HM8 DIN	STOPMUTTER HM 8 DIN	NUT HM8
4	2233	RONDELLE M 6 FZA ST	FAESCHERSCHEIBE 6,4	WASHER
5	5232	ECR.AUTOFR.HM6 DIN	STOPMUTTER HM 6 DIN	SELF-LOCKING NUT
6	5334	VIS H M 6X16 DIN933	SCHRAUBE HM6X16	SCREW HM6X16
7	6169	VIS HM 8X16 DIN 93	SECHSKANTSCH.HM8X16	SCREW HM8X16
8	7038	VIS H M 8X35 DIN933	SECHSKANTSCHRAUBE H	SCREW,DIN933 H M 8X
9	7094	RDLE PL.B 4,3DIN90	BEILAGSCHEIBE B 4,3	FLAT WASHER
10	7334	VIS H M 8X20 DIN933	SECHSKANTSCHRAUBE H	HEXAGON SCREW,DIN 9
11	7335	RDLE PL.A 8,4DIN12	SCHEIBE A 8,4	WASHER
12	9017	ECR.AUTOFR.HM10 DIN	MUTTER HM10 DI	NUT HM10
13	9022	ROULEMENT A BILLES	KUGELLAGER 6002 2RS	BALL BEARING 6002
14	9056	VIS H M 8X25 DIN933	SCHRAUBE 8X25	BOLT 8X25
15	20513	VIS H M 8X60 DIN933	SECHSKANTSCHRAUBE H	SCREW,DIN 933 H M 8
16	20521	RONDELLE L 8N	SCHEIBE	WASHER
17	21114	VIS HM 8X40	SCHRAUBE 8X40	BOLT 8X40
18	22011	VIS CHC M 8X20	SCHRAUBE M 8X20	BOLT M 8X20
19	22029	RDLE PL.B 6,5DIN69	BEILAGSCHEIBE B 6,5	FLAT WASHER 6,5
20	25288	RDLE MOTEUR	MOTORSCHIEBE	ENG. WASHER
21	28137	VIS EPAUL.LOQUET ZG	FÜHRUNGZAPFEN	CATCH BOLT SP.SCREW
22	31001	MOTEUR LOMB.LDW 702	MOTOR LOMB.LDW 702	ENGINE LOMB.LDW 702
23	31007	SUPPORT PLOT AV.G	VORD.L.KLOTZHALTER.	FRONT L.BLOCK BRACK
24	31014	SUPPORT PLOT ARR.D.	HINT.R.KLOTZHALTER.	REAR RG BLOCK BRACK
25	31015	SUPPORT PLOT ARR.G.	HINT.LK.KLOTZHALTER	REAR L.BLOCK BRACK.
26	31016	RONDELLE ELASTIQUE	ELASTISCHE SCHEIBE	ELASTIC WASHER
27	31021	ACCOUPL.FLEXIBLE	FLANSCH	COUPLING
28	31023	SUPPORT DEMARREUR	ANLASSER HALTERUNG	STARTER BRACKET
29	31032	SUPPORT RENVOI	WINKEL GETRIEB.HALT	CORNER GEAR BRACKET
30	31038	COURROIE HELICE	RIEMEN	BELT
31	31040	RENVOI ANGLE L	L WINKEL GETRIEBE	L CORNER GEAR
32	31041	RADIATEUR EAU	KÜHLER	RADIATOR
33	31042	ACCOUPEMENT MOTEUR	MOTORFLANSCH	ENGINE COUPLING
34	31044	PLOT ELASTIQUE	ELASTISCHER KLOTZ	ELASTIC BLOCK
35	31045	ACCOUPEMENT HELICE	FLANSCH	COUPLING
36	31046	ARBRE POULIE	SCHEIBE WELLE	PULLEY SHAFT
37	31073	CONDUIT ASPIRATION	ANSAUGS DECKEL	ASPIRATION COVER
38	31099	SUPPORT DURIT AIR	LUFTSCHLAUCH HALTER	AIR HOSE BRACKET
39	31254	SUPPORT MOTEUR G.	LINKE MOTOR HALTERG	LEFT ENGINE BRACKET
40	31270	SUPPORT RENVOI DROI	WINKELGETRI.HALT.R.	R.CORN.GEAR BRACKET
41	31271	SUPPORT RENVOI G.	WINKELGETRI.HALT.L.	L.CORN.GEAR BRACKET
42	31304	ENTRETOISE HELICE	LUFTERRAD HÜLSE	FLYWHEEL SPACER
43	31305	DURIT ASPI.AIR	LUFT SCHLAUCH	AIR HOSE
44	31313	TOLE ISOLATION ARR.	HINT.ISOLIER PLATTE	REAR INSULAT. PLATE
45	31315	DURIT EAU	WASSERSCHLAUCH	WATER HOSE
46	31318	FIXAT.RENVOI DROIT	WINKELGETRI.HALT.R.	R.CORN.GEAR BRACKET
47	31319	FIXAT.RENVOI GAUCHE	WINKELGETRI.HALT.L.	L.CORN.GEAR BRACKET
48	31388	GRILLE RADIAT.AMOV.	KÜHLER GITTER	RADIATOR GRID

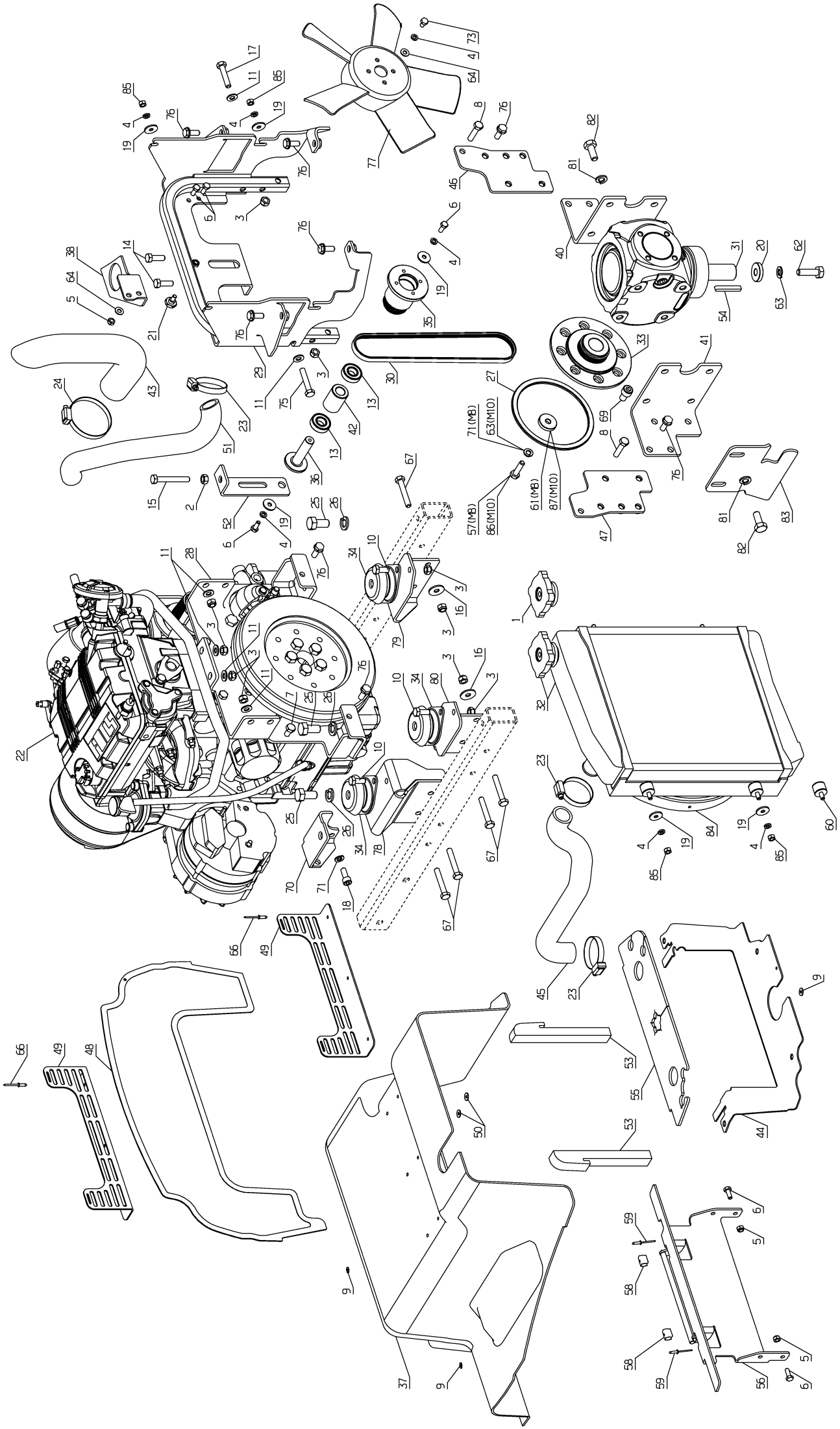
49	31389	FIXAT.GRILLE RADIAT	BEFEST.KÜHL.GITTER	RADIATO.GRID FIXING
50	20564	RDELLE PLATE 5,5	SCHEIBE 5,5	WASHER
51	31496	DURIT RADIATEUR ARR	KÜHLERSCHLAUCH HINT	REAR RADIATOR HOSE
52	35047	COULISSEAU HELICE	LUFERRAD EINSTELL.	FLYWHEEL ADJUST.
53	35123	MOUSS.ISOLAT.MOTEUR	ISOLIERUNG	INSULATION FOAM
54	35209	CLAV.C6.35X6.35X45	KEIL 6.35X6.35X45	KEY 6.35X6.35X45
55	35217	ETANCH.FLEX.DIRECT.	ABDICHTUNG	SEALING
56	35226	FIX.AVANT CONDUIT	BEFESTIGUNG	BRACKET
57	35265	VIS HM8-25	SCHRAUBE HM8-25	SCREW HM8-25
58	25886	AGRAFE 17/20	KLEMME 17/20	17/20 CUP
59	35233			
60	34032	SILENTBLOC RADIATEUR	KÜHLER SILENTBLOC	RADIATOR SILENTBLOC
61	42631	RLE D' APPUI HDC	SCHEIBE	CUT. HEIGHT WASHER
62	71032	VIS H M 10X75	SECHSKANTSCHRAUBE H	KAWA SCREW H M10X75
63	71052	RDLE FREIN A10	FEDERRING A10 DIN 1	SPRING WASHER,DIN 1
64	71075	RDLE PL.M 6N	SCHEIBE	WASHER
65	71113	RIVET CLOUS DIAM.4X	NIETE 4X14,8 (ALU)	NAIL RIVET, DIA. 4X
66	71241	RIVET 4,8X10,5	NIETE 4,8X10,5	NAIL RIVET 4,8X10,5
67	71223	VIS H M8X50 DIN933	SCHRAUBE M8X50	SCREW M8X50
68	71238	RDLE PL. A 10,2	BEILAGSCHEIBE A10,2	WASHER A10,2
69	71246	VIS CHC M10X12	INBUSSCHRAUB.M10X12	SCREW M10X12
70	71311	RONDELLE 8X30X2,5	SCHEIBE 8X30X2,5	WASHER 8X30X2,5
71	71343	RDLE GROWER A8	FEDERSCHEIBE A8	SPRING WASHER A8
72	71350			
73	71355	VIS HM6-10,8.8	SCHRAUBE M6X10	HEX.SCREW M6X10
74	71356	VIS HM10-130,8.8	SCHRAUBE M10X130	HEX.SCREW M10X130
75	71412	VIS HM8-45,10.9	SCHRAUB.HM8-45,10.9	SCREW HM8-45,10.9
77	34046	VENTILATEUR	LUFERRAD	FLYWHEEL



PL01309

Rep	Réf ETESIA	F	D	E
1	34033	BOUCHON RADIATEUR	KÜHLER STOPFEN	RADIATOR CAP
2	2020	ECROU H.M8 DIN934	MUTTER HM8 DIN 934-	NUT HM8
3	2021	ECR.AUTOFR.HM8 DIN	STOPMUTTER HM 8 DIN	NUT HM8
4	2233	RONDELLE M 6 FZA ST	FAESCHERSCHEIBE 6,4	WASHER
5	5232	ECR.AUTOFR.HM6 DIN	STOPMUTTER HM 6 DIN	SELF-LOCKING NUT
6	5334	VIS H M 6X16 DIN933	SCHRAUBE HM6X16	SCREW HM6X16
7	6169	VIS HM 8X16 DIN 93	SECHSKANTSCH.HM8X16	SCREW HM8X16
8	7038	VIS H M 8X35 DIN933	SECHSKANTSCHRAUBE H	SCREW,DIN933 H M 8X
9	7094	RDLE PL.B 4,3DIN90	BEILAGSCHEIBE B 4,3	FLAT WASHER
10	7334	VIS H M 8X20 DIN933	SECHSKANTSCHRAUBE H	HEXAGON SCREW,DIN 9
11	7335	RDLE PL.A 8,4DIN12	SCHEIBE A 8,4	WASHER
12	9017	ECR.AUTOFR.HM10 DIN	MUTTER HM10 DI	NUT HM10
13	9022	ROULEMENT A BILLES	KUGELLAGER 6002 2RS	BALL BEARING 6002
14	9056	VIS H M 8X25 DIN933	SCHRAUBE 8X25	BOLT 8X25
15	20513	VIS H M 8X60 DIN933	SECHSKANTSCHRAUBE H	SCREW,DIN 933 H M 8
16	20521	RONDELLE L 8N	SCHEIBE	WASHER
17	21114	VIS HM 8X40	SCHRAUBE 8X40	BOLT 8X40
18	22011	VIS CHC M 8X20	SCHRAUBE M 8X20	BOLT M 8X20
19	22029	RDLE PL.B 6,5DIN69	BEILAGSCHEIBE B 6,5	FLAT WASHER 6,5
20	25288	RDLE MOTEUR	MOTORSCHIEBE	ENG. WASHER
21	28137	VIS EPAUL.LOQUET ZG	FÜHRUNGSAFFEN	CATCH BOLT SP.SCREW
22	31001	MOTEUR LOMB.LDW 702	MOTOR LOMB.LDW 702	ENGINE LOMB.LDW 702
23	29283	COLLIER DURIT 38MM	SCHLAUCHSCHELLE 38MM	HOSE CLAMP 38MM
24	29566	COLLIER DURIT 56 MM	SCHLAUCHSCH. 56MM	HOSE CLAMP 56 MM
25	71324	VIS H M12-25,8,8	SCHRAUBE M12X25 8,8	H.SCREW M12X25 8,8
26	71325	RDLE GROWER A12	FEDERSCHIEBE A12	SPRING WASHER A12
27	31021	ACCOUPL.FLEXIBLE	FLANSCH	COUPLING
28	35845	SUPPORT DEMARREUR	ANLASSER HALTERUNG	STARTER BRACKET
29	31032	SUPPORT RENVOI	WINKEL GETRIEB.HALT	CORNER GEAR BRACKET
30	31038	COURROIE HELICE	RIEMEN	BELT
31	31040	RENVOI ANGLE L	L WINKEL GETRIEBE	L CORNER GEAR
32	31041	RADIATEUR EAU	KÜHLER	RADIATOR
33	31042	ACCOUPEMENT MOTEUR	MOTORFLANSCH	ENGINE COUPLING
34	32324	PLOT MOTEUR	MOTORFEDERUNSKLOTZ	ENGINE SUSPENS.PIN
35	31045	ACCOUPEMENT HELICE	FLANSCH	COUPLING
36	31046	ARBRE POULIE	SCHEIBE WELLE	PULLEY SHAFT
37	31073	CONDUIT ASPIRATION	ANSAUGS DECKEL	ASPIRATION COVER
38	31099	SUPPORT DURIT AIR	LUFTSCHLAUCH HALTER	AIR HOSE BRACKET
40	35874	SUPPORT RENVOI DROIT	RECHTE WINKELGETRIEBE HALTERUNG	RIGHT CORNER GEAR BRACKET
41	35875	SUPPORT RENVOI GAUCHE	LINKE WINKELGETRIEBE HALTERUNG	LEFT CORNER GEAR BRACKET
42	31304	ENTRETOISE HELICE	LUFTERRAD HÜLSE	FLYWHEEL SPACER
43	31305	DURIT ASPI.AIR	LUFT SCHLAUCH	AIR HOSE
44	31313	TOLE ISOLATION ARR.	HINT.ISOLIER PLATTE	REAR INSULAT. PLATE
45	31315	DURIT EAU	WASSERSCHLAUCH	WATER HOSE
46	35849	FIXATION RENVOI DROIT	RECHTE WINKELGETRIEBE HALTERUNG	RIGHT CORNER GEAR BRACKET
47	35847	FIXATION RENVOI GAUCHE	LINKE WINKELGETRIEBE HALTERUNG	LEFT CORNER GEAR BRACKET
48	31388	GRILLE RADIAT.AMOV.	KÜHLER GITTER	RADIATOR GRID
49	31389	FIXAT.GRILLE RADIAT	BEFEST.KÜHL.GITTER	RADIATO.GRID FIXING

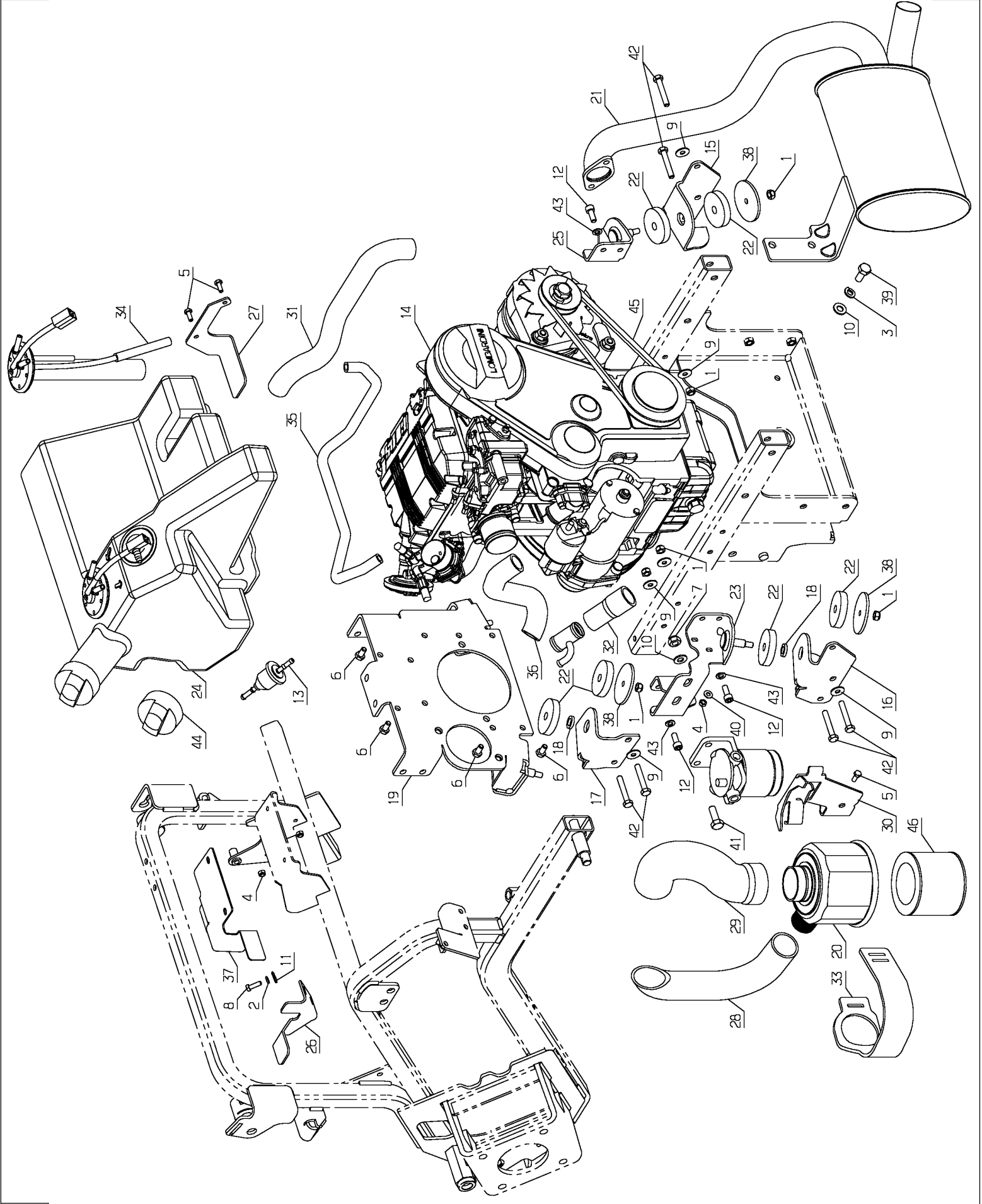
50	20564	RDELLE PLATE 5,5	SCHEIBE 5,5	WASHER
51	31496	DURIT RADIATEUR ARR	KÜHLERSCHLAUCH HINT	REAR RADIATOR HOSE
52	35047	COULISSEAU HELICE	LUFERRAD EINSTELL.	FLYWHEEL ADJUST.
53	35123	MOUSS.ISOLAT.MOTEUR	ISOLIERUNG	INSULATION FOAM
54	35209	CLAV.C6.35X6.35X45	KEIL 6.35X6.35X45	KEY 6.35X6.35X45
55	35217	ETANCH.FLEX.DIRECT.	ABDICHTUNG	SEALING
56	35226	FIX.AVANT CONDUIT	BEFESTIGUNG	BRACKET
57	35265	VIS HM8-25	SCHRAUBE HM8-25	SCREW HM8-25
58	25886	AGRAFE 17/20	KLEMME 17/20	17/20 CUP
59	35318	RIVET CLOU 3.2X13.6	NIETE 5.2X13.6	NAIL RIVET 3.2X13.6
60	34032	SILENTBLOC RADIATEUR	KÜHLER SILENTBLOC	RADIATOR SILENTBLOC
61	35738	RONDELLE PLATE 8,5x30x6	SCHEIBE 8,5x30x6	WASHER 8,5x30x6
62	71032	VIS H M 10X75	SECHSKANTSCHRAUBE H	KAWA SCREW H M10X75
63	71052	RDLE FREIN A10	FEDERRING A10 DIN 1	SPRING WASHER,DIN 1
64	71075	RDLE PL.M 6N	SCHEIBE	WASHER
65	71113	RIVET CLOUS DIAM.4X	NIETE 4X14,8 (ALU)	NAIL RIVET, DIA. 4X
66	71241	RIVET 4,8X10,5	NIETE 4,8X10,5	NAIL RIVET 4,8X10,5
67	71223	VIS H M8X50 DIN933	SCHRAUBE M8X50	SCREW M8X50
68	71238	RDLE PL. A 10,2	BEILAGSCHEIBE A10,2	WASHER A10,2
69	71246	VIS CHC M10X12	INBUSSCHRAUB.M10X12	SCREW M10X12
70	35850	SUPPORT MOTEUR GAUCHE	LINKE HALTERUNG	LEFT BRACKET
71	71343	RDLE GROWER A8	FEDERSCHEIBE A8	SPRING WASHER A8
72	71350	VIS H M10x120	SCHRAUBE H M10x120	SCREW H M10x120
73	71355	VIS HM6-10,8.8	SCHRAUBE M6X10	HEX.SCREW M6X10
74	71356	VIS HM10-130,8.8	SCHRAUBE M10X130	HEX.SCREW M10X130
75	71412	VIS HM8-45,10.9	SCHRAUB.HM8-45,10.9	SCREW HM8-45,10.9
76	71413	VIS H M8x20 EMBASE CRANTEE	SCHRAUBE H M8x20 MIT SCHEIBE	SCREW H M8x20 WITH WASHER
77	34046	VENTILATEUR	LUFERRAD	FLYWHEEL
78	35852	SUPPORT PLOT AV. G.	LINKE VORDERE HALTERUNG	LEFT FRONT BRACKET
79	35914	SUPPORT ARRIERE DROIT	RECHTE HINTERE HALTERUNG	RIGHT REAR BRACKET
80	35933	SUPPORT PLOT ARRIERE GAUCHE	HINTERE LINKE MOTORKLOTZ HALT	REAR LEFT BRACKET



PL01357

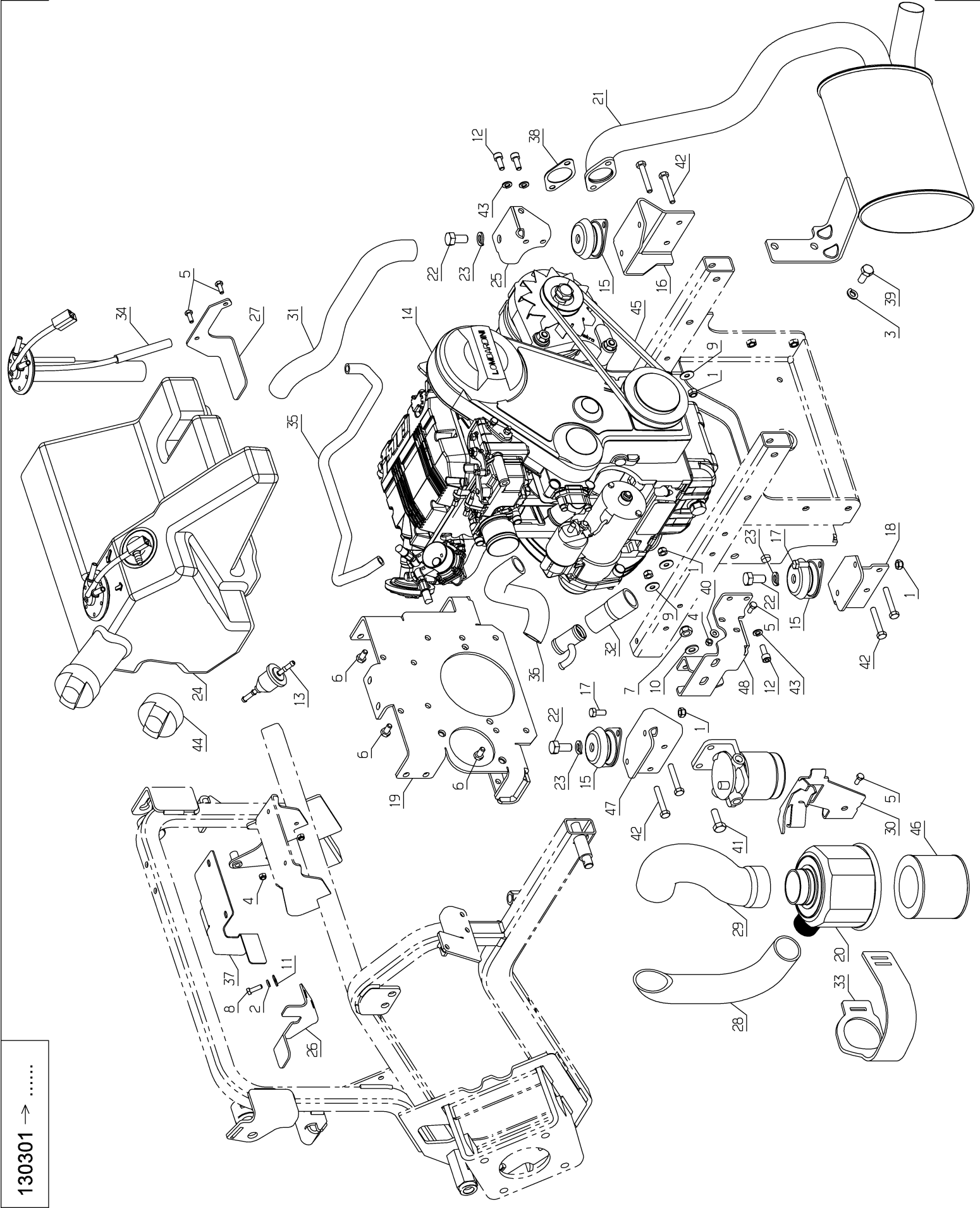
Rep	Réf ETESIA	F	D	E
1	34033	BOUCHON RADIATEUR	KÜHLER STOPFEN	RADIATOR CAP
2	2020	ECROU H.M8 DIN934	MUTTER HM8 DIN 934-	NUT HM8
3	2021	ECR.AUTOFR.HM8 DIN	STOPMUTTER HM 8 DIN	NUT HM8
4	2233	RONDELLE M 6 FZA ST	FAESCHERSCHEIBE 6,4	WASHER
5	5232	ECR.AUTOFR.HM6 DIN	STOPMUTTER HM 6 DIN	SELF-LOCKING NUT
6	5334	VIS H M 6X16 DIN933	SCHRAUBE HM6X16	SCREW HM6X16
7	6169	VIS HM 8X16 DIN 93	SECHSKANTSCH.HM8X16	SCREW HM8X16
8	7038	VIS H M 8X35 DIN933	SECHSKANTSCHRAUBE H	SCREW,DIN933 H M 8X
9	7094	RDLE PL.B 4,3DIN90	BEILAGSCHEIBE B 4,3	FLAT WASHER
10	7334	VIS H M 8X20 DIN933	SECHSKANTSCHRAUBE H	HEXAGON SCREW,DIN 9
11	7335	RDLE PL.A 8,4DIN12	SCHEIBE A 8,4	WASHER
13	9022	ROULEMENT A BILLES	KUGELLAGER 6002 2RS	BALL BEARING 6002
14	9056	VIS H M 8X25 DIN933	SCHRAUBE 8X25	BOLT 8X25
15	20513	VIS H M 8X60 DIN933	SECHSKANTSCHRAUBE H	SCREW,DIN 933 H M 8
16	20521	RONDELLE L 8N	SCHEIBE	WASHER
17	21114	VIS HM 8X40	SCHRAUBE 8X40	BOLT 8X40
18	22011	VIS CHC M 8X20	SCHRAUBE M 8X20	BOLT M 8X20
19	22029	RDLE PL.B 6,5DIN69	BEILAGSCHEIBE B 6,5	FLAT WASHER 6,5
20	25288	RDLE MOTEUR	MOTORSCHLEIBE	ENG. WASHER
21	28137	VIS EPAUL.LOQUET ZG	FÜHRUNGSAFFEN	CATCH BOLT SP.SCREW
22	31001	MOTEUR LOMB.LDW 702	MOTOR LOMB.LDW 702	ENGINE LOMB.LDW 702
23	29283	COLLIER DURIT 38MM	SCHLAUCHSCHELLE 38MM	HOSE CLAMP 38MM
24	29566	COLLIER DURIT 56 MM	SCHLAUCHSCH. 56MM	HOSE CLAMP 56 MM
25	71324	VIS H M12-25,8,8	SCHRAUBE M12X25 8,8	H.SCREW M12X25 8,8
26	71325	RDLE GROWER A12	FEDERSCHLEIBE A12	SPRING WASHER A12
27	31021	ACCOUPL.FLEXIBLE	FLANSCH	COUPLING
28	35845	SUPPORT DEMARREUR	ANLASSER HALTERUNG	STARTER BRACKET
29	31032	SUPPORT RENVOI	WINKEL GETRIEB.HALT	CORNER GEAR BRACKET
30	31038	COURROÏE HELICE	RIEMEN	BELT
31	36505	RENVOI D'ANGLE	WINKEL GETRIEBE	CORNER GEAR
32	37092	RADIATEUR RENFORCE	VERSTÄR.KÜHLER	RENFOR. RADIATOR
33	31042	ACCOUPLLEMENT MOTEUR	MOTORFLANSCH	ENGINE COUPLING
34	32324	PLOT MOTEUR	MOTORFEDERUNSKLOTZ	ENGINE SUSPENS.PIN
35	31045	ACCOUPLLEMENT HELICE	FLANSCH	COUPLING
36	31046	ARBRE POULIE	SCHEIBE WELLE	PULLEY SHAFT
37	31073	CONDUIT ASPIRATION	ANSAUGS DECKEL	ASPIRATION COVER
38	31099	SUPPORT DURIT AIR	LUFTSCHLAUCH HALTER	AIR HOSE BRACKET
40	36509	SUPPORT RENVOI DROIT	WINKEL GETRIEBE HALTERUNG RECHT	CORNER GEAR BRACKET RIGHT
41	36508	SUPPORT RENVOI D'ANGLE GAUCHE	WINKEL GETRIEBE HALTERUNG LINKS	CORNER GEAR BRACKET LEFT
42	31304	ENTRETOISE HELICE	LUFTERRAD HÜLSE	FLYWHEEL SPACER
43	31305	DURIT ASPI.AIR	LUFT SCHLAUCH	AIR HOSE
44	31313	TOLE ISOLATION ARR.	HINT.ISOLIER PLATTE	REAR INSULAT. PLATE
45	31315	DURIT EAU	WASSERSCHLAUCH	WATER HOSE
46	36512	FIXATION RENVOI DROIT	WINKEL GETRIEBE BEFESTIGUNG RECHT	CORNER GEAR FIXING RIGHT
47	36510	FIXATION RENVOI GAUCHE	WINKEL GETRIEBE BEFESTIGUNG LINKS	CORNER GEAR FIXING LEFT
48	31388	GRILLE RADIAT.AMOV.	KÜHLER GITTER	RADIATOR GRID
49	31389	FIXAT.GRILLE RADIAT	BEFEST.KÜHL.GITTER	RADIATO.GRID FIXING
50	20564	RDELLE PLATE 5,5	SCHEIBE 5,5	WASHER

51	31496	DURIT RADIATEUR ARR	KÜHLERSCHLAUCH HINT	REAR RADIATOR HOSE
52	35047	COULISSEAU HELICE	LUFERRAD EINSTELL.	FLYWHEEL ADJUST.
53	35123	MOUSS.ISOLAT.MOTEUR	ISOLIERUNG	INSULATION FOAM
54	35209	CLAV.C6.35X6.35X45	KEIL 6.35X6.35X45	KEY 6.35X6.35X45
55	36825	PROTECTION CONSOLE	SCHUTZ	PROTECTION
56	35226	FIX.AVANT CONDUIT	BEFESTIGUNG	BRACKET
57	35265	VIS HM8-25	SCHRAUBE HM8-25	SCREW HM8-25
58	25886	AGRAFE 17/20	KLEMME 17/20	17/20 CUP
59	71327	RIVET ALU 4,2X21,5	NIETE 4,2X21,5	NAIL RIVET 4,2X21,5
60	36498	PLOT ELASTIQUE RADIATEUR	KÜHLER SILENTBLOC	RADIATOR SILENTBLOC
61	35738	RONDELLE PLATE 8,5x30x6	SCHEIBE 8,5x30x6	WASHER 8,5x30x6
62	71032	VIS H M 10X75	SECHSKANTSCHRAUBE H	KAWA SCREW H M10X75
63	71052	RDLE FREIN A10	FEDERRING A10 DIN 1	SPRING WASHER,DIN 1
64	71075	RDLE PL.M 6N	SCHEIBE	WASHER
66	71241	RIVET 4,8X10,5	NIETE 4,8X10,5	NAIL RIVET 4,8X10,5
67	71223	VIS H M8X50 DIN933	SCHRAUBE M8X50	SCREW M8X50
69	71246	VIS CHC M10X12	INBUSSCHRAUB.M10X12	SCREW M10X12
70	35850	SUPPORT MOTEUR GAUCHE	LINKE HALTERUNG	LEFT BRACKET
71	71343	RDLE GROWER A8	FEDERSCHEIBE A8	SPRING WASHER A8
73	71355	VIS HM6-10,8.8	SCHRAUBE M6X10	HEX.SCREW M6X10
75	71412	VIS HM8-45,10.9	SCHRAUB.HM8-45,10.9	SCREW HM8-45,10.9
76	71413	VIS H M8x20 EMBASE CRANTEE	SCHRAUBE H M8x20 MIT SCHEIBE	SCREW H M8x20 WITH WASHER
77	34046	VENTILATEUR	LUFERRAD	FLYWHEEL
78	35852	SUPPORT PLOT AV. G.	LINKE VORDERE HALTERUNG	LEFT FRONT BRACKET
79	35914	SUPPORT ARRIERE DROIT	RECHTE HINTERE HALTERUNG	RIGHT REAR BRACKET
80	35933	SUPPORT PLOT ARRIERE GAUCHE	HINTERE LINKE MOTORKLOTZ HALT	REAR LEFT BRACKET
81	2244	RDLE GROWER A10	FEDERSCHEIBE A10	WASHER A10
82	70086	VIS H M10X25 DIN933	SECHSKANTSCHRAUBE H	HEXAGON SCREW,DIN 9
83	36513	BUTÉE EMBRAYAGE	KUPPLUNGSANSCHLAG	CLUTCH STOP
84	36635	VOLUTE RADIATEUR	KÜHLERSPIRALE	RADIATEUR SPIRAL
85	1557	ECROU H.M6 DIN934	MUTTER HM 6 DIN 934	NUT HM6
86	71031	VIS HM10X35 GAUCHE	SECHSKANTSCHRAUBE M	LH HEXAG.SCREW,DIN
87	37022	RONDELLE	SCHEIBE	WASHER



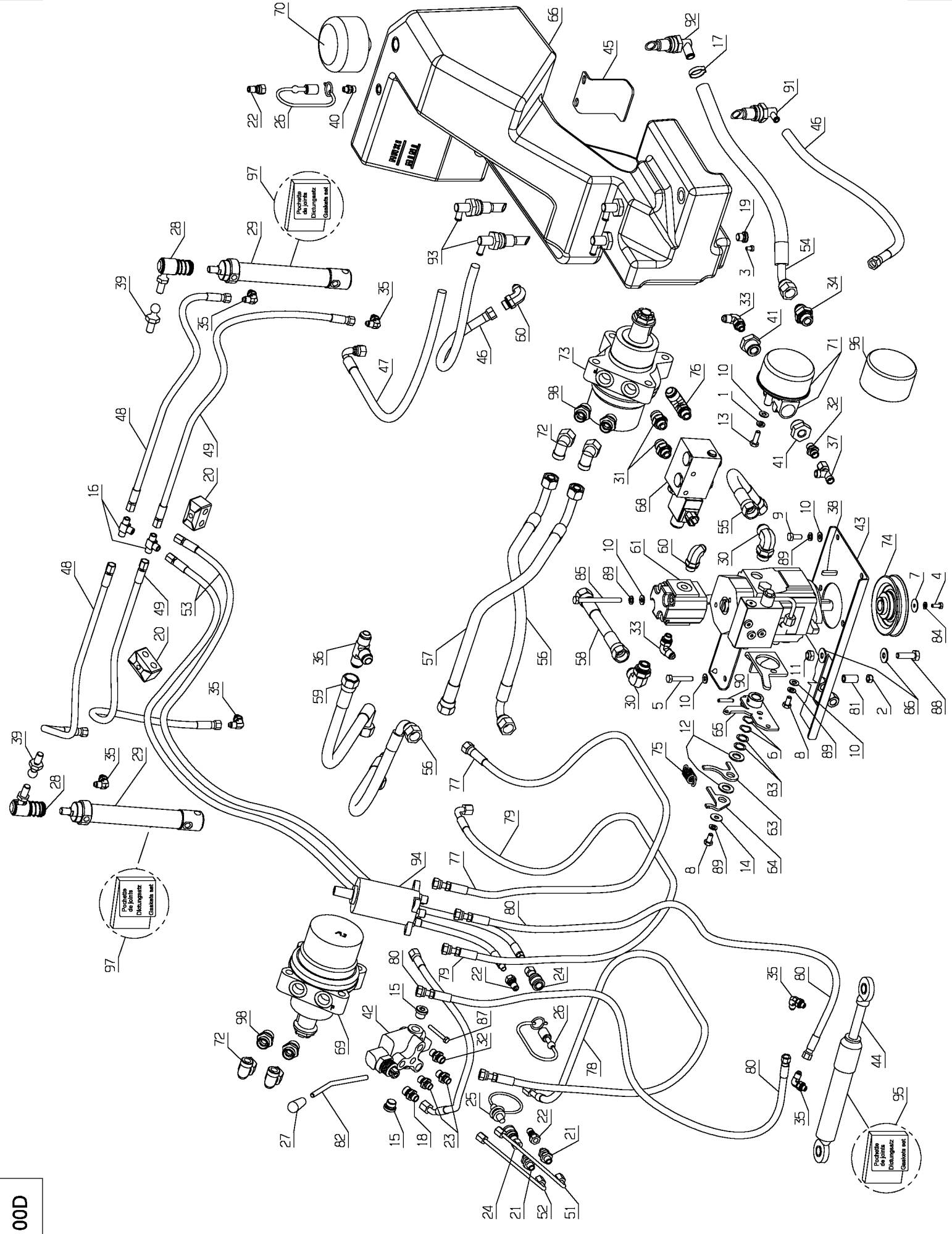
PLO1124

Rep	Réf ETESIA	F	D	E
1	2021	ECR.AUTOFR.HM8 DIN	STOPMUTTER HM 8 DIN	NUT HM8
2	2233	RONDELLE M 6 FZA ST	FAESCHERSCHEIBE 6,4	WASHER
3	2244	RDLE GROWER A10	FEDERSCHEIBE A10	WASHER A10
4	5232	ECR.AUTOFR.HM6 DIN	STOPMUTTER HM 6 DIN	SELF-LOCKING NUT
5	5334	VIS H M 6X16 DIN933	SCHRAUBE HM6X16	SCREW HM6X16
6	6169	VIS HM 8X16 DIN 93	SECHSKANTSCH.HM8X16	SCREW HM8X16
7	9017	ECR.AUTOFR.HM10 DIN	MUTTER HM10 DI	NUT HM10
8	20507	VIS HM 6 X 20	SECHSKANT.HM 6X20	BOLT HM 6X20
9	20521	RONDELLE L 8N	SCHEIBE	WASHER
10	21036	RDLE PL.A 10,5 DIN1	BEILAGSCHEIBE 10.5	FLAT WASHER 10.5
11	21270	RDLE PL.B 6,4	SCHEIBE 6,4	WASHER 6,4
12	22011	VIS CHC M 8X20	SCHRAUBE M 8X20	BOLT M 8X20
13	25266	FILTRE A ESSENCE	FILTER FUEL	FILTER FUEL
14	31001	MOTEUR LOMB.LDW 702	MOTOR LOMB.LDW 702	ENGINE LOMB.LDW 702
15	31007	SUPPORT PLOT AV.G	VORD.L.KLOTZHALTER.	FRONT L.BLOCK BRACK
16	31008	SUPPORT PLOT AV.D	VORD.R.KLOTZHALTER.	FR.RG.BLOCK BRACKET
17	31014	SUPPORT PLOT ARR.D.	HINT.R.KLOTZHALTER.	REAR RG BLOCK BRACK
18	31016	RONDELLE ELASTIQUE	ELASTISCHE SCHEIBE	ELASTIC WASHER
19	31023	SUPPORT DEMARREUR	ANLASSER HALTERUNG	STARTER BRACKET
20	31037	FILTRE À AIR	LUFTFILTER	AIR FILTER
21	31043	POT D'ECHAPPEMENT	AUSPUFF	MUFFLER
22	31044	PLOT ELASTIQUE	ELASTISCHER KLOTZ	ELASTIC BLOCK
23	31058	SUPPORT D.MOTEUR	MOTOR HALTERG RECHT	R. ENGINE BRACKET
24	31100	RESERVOIR CARBURANT	KRAFTSTOFF TANK	FUEL TANK
25	31254	SUPPORT MOTEUR G.	LINKE MOTOR HALTERG	LEFT ENGINE BRACKET
26	31260	SUPP.RESERV.CARBUR.	KRAFSTOFFTANK HALT.	FUEL TANK BRACKET
27	31267	TOLE SUPP.RES.CARB.	KRAFTSTOFFTANK HALT	FUEL TANK BRACKET
28	31305	DURIT ASPI.AIR	LUFT SCHLAUCH	AIR HOSE
29	31306	DURIT AIR FILTR.MOT	LUFTSCHLAUCH	AIR HOSE
30	31311	TOLE SUPPORT FILTRE	FILTER HALTERUNG	FILTER BRACKET
31	31315	DURIT EAU	WASSERSCHLAUCH	WATER HOSE
32	31316	DURIT RADIATEUR	KÜHLER SCHLAUCH	RADIATOR HOSE
33	31338	ATTACHE FILTRE	FILTER HALTERUNG	FILTER FIXING
34	31410			
35	31495	CAPOT MOTEUR	MOTOR HAUBE	ENGINE COVER
36	31496	DURIT RADIATEUR ARR	KÜHLERSCHLAUCH HINT	REAR RADIATOR HOSE
37	35404	TOLE BLOC.RES.CARB.	DIESEL TANK HALTERG	FUEL TANK BRACKET
38	42631	RLE D'APPUI HDC	SCHEIBE	CUT. HEIGHT WASHER
39	70086	VIS H M10X25 DIN933	SECHSKANTSCHRAUBE H	HEXAGON SCREW,DIN 9
40	71075	RDLE PL.M 6N	SCHEIBE	WASHER
41	71110	VIS HM 10X30	SECHSKANTSCHRAUBE H	HEXAGON SCREW,DIN 9
42	71223	VIS H M8X50 DIN933	SCHRAUBE M8X50	SCREW M8X50
43	71343	RDLE GROWER A8	FEDERSCHEIBE A8	SPRING WASHER A8
44	29934	BOUCH.RES.GAS-OIL	EINFULLVERSCHLUSS	TANK CAP
45	34011	COURROIE ALTERNATEUR	WECHSELSTROMGE.RIEMEN	ALTERNATOR BELT
46	40216	CARTOUCHE	FIL TEREINSATZ	FILTER CARTRIDGE



PL01310

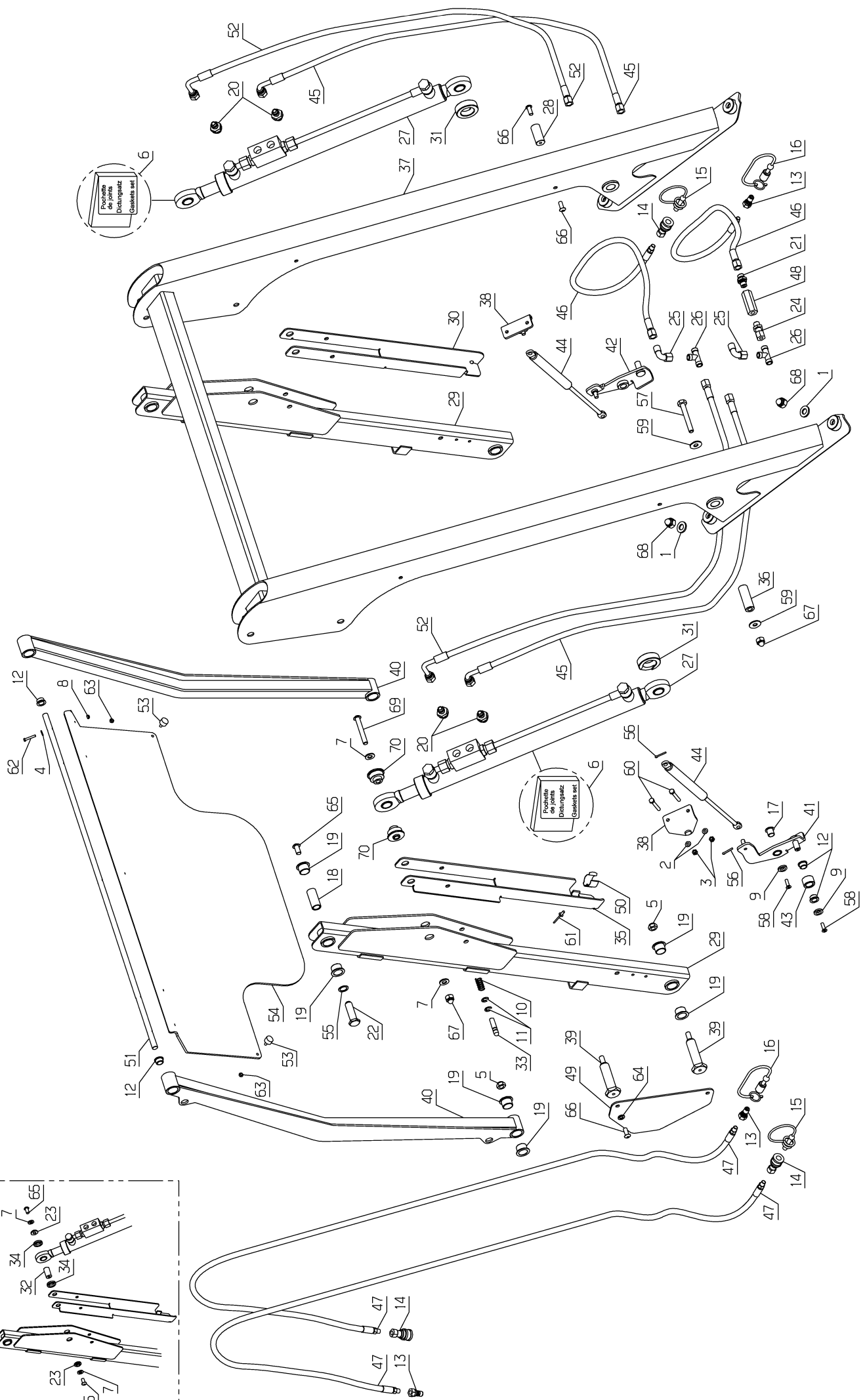
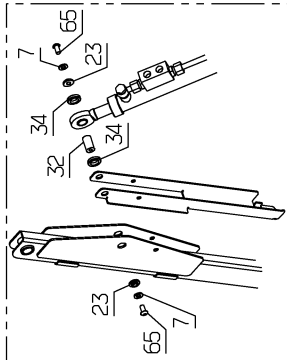
Rep	Réf ETESIA	F	D	E
1	2021	ECR.AUTOFR.HM8 DIN	STOPMUTTER HM 8 DIN	NUT HM8
2	2233	RONDELLE M 6 FZA ST	FAESCHERSCHEIBE 6,4	WASHER
3	2244	RDLE GROWER A10	FEDERSCHEIBE A10	WASHER A10
4	5232	ECR.AUTOFR.HM6 DIN	STOPMUTTER HM 6 DIN	SELF-LOCKING NUT
5	5334	VIS H M 6X16 DIN933	SCHRAUBE HM6X16	SCREW HM6X16
6	6169	VIS HM 8X16 DIN 93	SECHSKANTSCH.HM8X16	SCREW HM8X16
7	9017	ECR.AUTOFR.HM10 DIN	MUTTER HM10 DI	NUT HM10
8	20507	VIS HM 6 X 20	SECHSKANT.HM 6X20	BOLT HM 6X20
9	20521	RONDELLE L 8N	SCHEIBE	WASHER
10	21036	RDLE PL.A 10,5 DIN1	BEILAGSCHEIBE 10.5	FLAT WASHER 10.5
11	21270	RDLE PL.B 6,4	SCHEIBE 6,4	WASHER 6,4
12	22011	VIS CHC M 8X20	SCHRAUBE M 8X20	BOLT M 8X20
13	25266	FILTRE A ESSENCE	FILTER FUEL	FILTER FUEL
14	31001	MOTEUR LOMB.LDW 702	MOTOR LOMB.LDW 702	ENGINE LOMB.LDW 702
15	32324	PLOT MOTEUR	MOTOFEDERUNSKLOTZ	ENGINE SUSPENS.PIN
16	35852	SUPPORT PLOT AV. G.	LINKE VORDERE HALTERUNG	LEFT FRONT BRACKET
17	7334	VIS H M 8X20 DIN933	SECHSKANTSCHRAUBE H	HEXAGON SCREW,DIN 9
18	35872	SUPPORT PLOT AV. D.	RECHTE VORDERE HALTERUNG	RIGHT FRONT BRACKET
19	35845	SUPPORT DEMARREUR	ANLASSER HALTERUNG	STARTER BRACKET
20	31037	FILTRE À AIR	LUFTFILTER	AIR FILTER
21	31043	POT D'ECHAPPEMENT	AUSPUFF	MUFFLER
22	71324	VIS H M12-25,8,8	SCHRAUBE M12X25 8,8	H.SCREW M12X25 8,8
23	71325	RDLE GROWER A12	FEDERSCHEIBE A12	SPRING WASHER A12
24	31100	RESERVOIR CARBURANT	KRAFTSTOFF TANK	FUEL TANK
25	35850	SUPPORT MOTEUR GAUCHE	LINKE HALTERUNG	LEFT BRACKET
26	31260	SUPP.RESERV.CARBUR.	KRAFSTOFFTANK HALT.	FUEL TANK BRACKET
27	31267	TOLE SUPP.RES.CARB.	KRAFTSTOFFTANK HALT	FUEL TANK BRACKET
28	31305	DURIT ASPI.AIR	LUFT SCHLAUCH	AIR HOSE
29	31306	DURIT AIR FILTR.MOT	LUFTSCHLAUCH	AIR HOSE
30	31311	TOLE SUPPORT FILTRE	FILTER HALTERUNG	FILTER BRACKET
31	31315	DURIT EAU	WASSERSCHLAUCH	WATER HOSE
32	31316	DURIT RADIATEUR	KÜHLER SCHLAUCH	RADIATOR HOSE
33	31338	ATTACHE FILTRE	FILTER HALTERUNG	FILTER FIXING
34	31410	JAUGE CARBURANT	TANKUHR	FUEL GAUGE
35	31495	DURIT REFOULEMENT	SCHLAUCH	HOSE
36	31496	DURIT RADIATEUR ARR	KÜHLERSCHLAUCH HINT	REAR RADIATOR HOSE
37	35404	TOLE BLOC.RES.CARB.	DIESEL TANK HALTERG	FUEL TANK BRACKET
38	29850	JOINT ECHAPP.FOCS	AUSPUFFDICHTG FOCS	FOCS EXHAUST GASKET
39	70086	VIS H M10X25 DIN933	SECHSKANTSCHRAUBE H	HEXAGON SCREW,DIN 9
40	71075	RDLE PL.M 6N	SCHEIBE	WASHER
41	71110	VIS HM 10X30	SECHSKANTSCHRAUBE H	HEXAGON SCREW,DIN 9
42	71223	VIS H M8X50 DIN933	SCHRAUBE M8X50	SCREW M8X50
43	71343	RDLE GROWER A8	FEDERSCHEIBE A8	SPRING WASHER A8
44	29934	BOUCH.RES.GAS-OIL	EINFULLVERSCHLUSS	TANK CAP
45	34011	COURROIE ALTERNATEUR	WECHSELSTROMGE.RIEMEN	ALTERNATOR BELT
46	40216	CARTOUCHE	FIL TEREINSATZ	FILTER CARTRIDGE
47	35914	SUPPORT ARRIERE DROIT	RECHTE HINTERE HALTERUNG	RIGHT REAR BRACKET
48	35851	SUPPORT MOTEUR DROIT	RECHTE HALTERUNG	RIGHT BRACKET



PLO1126

Rep	Réf ETESIA	F	D	E
1	2017	RDLE EVENT.A8,2 679	FAECHERSCHEIBE A8.2	SERRATED LOCK WASHE
2	2021	ECR.AUTOFR.HM8 DIN	STOPMUTTER HM 8 DIN	NUT HM8
3	5020	VIS CHC M6X10 7984	CHC M6X10 SCREW	CHC M6X10 SCREW
4	5334	VIS H M 6X16 DIN933	SCHRAUBE HM6X16	SCREW HM6X16
5	5340	VIS H M 8X45 DIN933	HEXAGON SCREW DIN 9	HEXAGON SCREW,DIN 9
6	5411	RONDELLE	SCHEIBE	WASHER
7	5604	RONDELLE PLATE LL6N	SCHEIBE LL 6N	WASHER
8	6169	VIS HM 8X16 DIN 93	SECHSKANTSCH.HM8X16	SCREW HM8X16
9	7334	VIS H M 8X20 DIN933	SECHSKANTSCHRAUBE H	HEXAGON SCREW,DIN 9
10	7335	RDLE PL.A 8,4DIN12	SCHEIBE A 8,4	WASHER
11	9017	ECR.AUTOFR.HM10 DIN	MUTTER HM10 DI	NUT HM10
12	9034	RDLE NYLON	K.SCHEI.15,2X28X2,5	NYLON WASHER
13	9056	VIS H M 8X25 DIN933	SCHRAUBE 8X25	BOLT 8X25
14	20521	RONDELLE L 8N	SCHEIBE	WASHER
15	27021	BOUCHON DISTRI.3/8"	VERTEILERKAPPE 3/8"	DISTRIB. PLUG 3/8"
16	27022	RACCORD EN T	VERBINDUNGSSTÜCK T	T CONNECTION
17	25007	COLLIER 16/27	SHELLE 16/27	COLLAR 16/27
18	27097	UNION 3/8"-14X150	VERBINDUNG	UNION 3/8"-14X150
19	27098	BOUCHON DISTRI 1/4	VERTEILERVERSCHLUSS	DISTRIB.PLUG 1/4
20	27111	FIXATION DBLE 13	DOPPELROHR BEFESTIG	HOLDER
21	27115	UNION PASSE-CLOISON	VERBINDUNG 1/8	UNION PIECE
22	27116	COUPLEUR MALE 1/8	KOPPLER 1/8	MALE COUPLER 1/8
23	27120	UNION 1/4"-12X150	VERBINDUNG 1/4	UNION 1/4"-12X150
24	27122	COUPLEUR FEMELL.1/8	KUPPLUNG 1/8	FEMALE COUPLER 1/8
25	27125	BOUCHON COUPLEUR	KOPPLER STOPFER	COUPLER CAP
26	27126	CAPUCHON COUPLEUR	KOPPLER KAPPE	COUPLER HOOD
27	27131	POMMEAU LEVIER DIST	VERTEILERHEBELKNOPF	DISTRIB. LEVER HAND
28	29378	ROTULE A ANGLE	WINKEL KUGELGELENK	ANGLE KNUCKLE
29	29400	VERIN VID.PANIER	ENTLEERUNGSZYLINDER	G.BOX EMPTYING JACK
30	29450	ADAPTATEUR CJM	ADAPTER CJM	ADAPTER CJM
31	29459	ADAPTATEUR AJM	ADAPTER AJM	ADAPTER AJM
32	29462	ADAPTATEUR UMA	ADAPTER UMA	ADAPTER UMA
33	29464	ADAPTATEUR CJM	ADAPTER CJM	ADAPTER CJM
34	29466	ADAPTATEUR AJM	ADAPTER AJM	ADAPTER AJM
35	29468	ADAPTATEUR CJM	ADAPTER CJM	ADAPTER CJM
36	29470	ADAPTATEUR HJM	ADAPTER HJM	ADAPTER HJM
37	29471	ADAPTATEUR TELAR	TELAR ADAPTER	TELAR ADAPTER
38	34069	CLAVETTE 6x6x32	KEIL 6x6x32	KEY 6x6x32
39	29929	EMBOUT MALE DIA.12	EINSTECKMUFFE	MALE NIPPLE DIA 12
40	29962	UNION 6L 1/8	VERBINDUNG 6L 1/8	UNION 6L 1/8
41	30110	REDUCTION G3/4 G1/4	REDUZ.STÜ.G3/4 G1/4	REDUCER G 3/4 G1/4
42	30680	DISTRIBUTEUR BM20/1	VERTEILER MB20/1	DISTRIBUTOR BM20/1
43	31077	TOLE SUPP. POMPE	PUMPE HALTERUNG	PUMP BRACKET
44	31234	VERIN DE DIRECTION	LENKUNGS ZYLINDER	STEERING CYLINDER
45	31256	TOLE SUPP.RES.HYDRO	HYD.TANK HALTERUNG	HYD. TANK BRACKET
46	31600	FLEX.ASP.DRAIN POMP	SCHLAUCH	HOSE
47	31601	FLEX.RETOUR RESERV.	SCHLAUCH	HOSE
48	31604	FLEX.TIGE PAN.VERIN	SCHLAUCH	HOSE

49	31605	FLEX.PIST.PAN.VERIN	SCHLAUCH	HOSE
50	31612	FLEX.RETOUR DISTRI.	SCHLAUCH	HOSE
51	31613	TUBE VIDANGE TIGE	ROHR	TUBE
52	31614	TUBE VIDANGE PISTON	ROHR	TUBE
53	31615	FLEX.TE PANIER	SCHLAUCH	HOSE
54	31618	FLEX.ASPI. POMPE TA	SCHLAUCH	HOSE
55	31619	FLEX.POMPE TA DIVIS	SCHLAUCH	HOSE
56	31620	FLEX.DIVISEUR MOT.	SCHLAUCH	HOSE
57	31621	FLEXIBLE MOTEUR TE	SCHLAUCH	HOSE
58	31622	FLEXIBLE TE POMPE	SCHLAUCH	HOSE
59	31628	FLEX.MOTEUR TE D	SCHLAUCH	HOSE
60	31635	ADAPTATEUR	ADAPTER	ADAPTER
61	31639	POMPE ANNEXE	PUMPE	PUMP
62	31643	REGLAGE POINT NEUTR	NUL PUNKT EINSTELG	DEAD POINT ADJUST.
63	31644	BIELLETTTE NEUTRE AV	PLEUELSTANGE	ROD
64	31645	BIELLETTTE NEUTRE REcul	PLEUELSTANGE	ROD
65	31646	BIELLETTTE POMPE	PUMPE PLEUELSTANGE	PUMP ROD
66	31649	RESER.HYDRAULIQUE	HYD. TANK	HYD. TANK
67	31650	POMPE TA	ANTRIEBSPUMPE	TRANSMISSION PUMP
68	31651	DIVISEUR DE DEBIT	VERTEILER	FLOW DIVIDER
69	31652	MOTEUR ROUE DROIT	RECHTER RADMOTOR	RIGHT WHEEL ENGINE
70	31654	FILTRE A AIR	LUFT FILTER	AIR FILTER
71	31655	FILTRE RETOUR	RÜCKLAUFFILTER	RETURN FILTER
72	35406			
73	31657	MOTEUR ROUE GAUCHE	LINKER RADMOTOR	LEFT WHEEL ENGINE
74	31658	POULIE POMPE	SCHEIBE	PULLEY
75	31659	RESSORT DE RAPPEL	FEDER	SPRING
76	31660	ADAPTATEUR	ADAPTER	ADAPTER
77	31690	FLEX.ORBTR.P POMPE	SCHLAUCH	HOSE
78	31691	FLEX.ORBTR.E DIST.	SCHLAUCH	HOSE
79	31692	FLEX.ORBTR.T FILTR	SCHLAUCH	HOSE
80	31693	FLEX.ORBTR.RL VERI	SCHLAUCH	HOSE
81	31694	ENTRETETOISE	BÜCHSE	SPACER
82	35175	LEVIER COMMANDE	BEDIENUNGSHEBEL	CONTROL LEVER
83	71016	RDLE 16X22X1 DIN988	SCHEIBE 16X22X1	WASHER 16X22X1
84	71049	RDLE GROWER A6	FEDERRING A6 DIN 12	SPRING WASHER,DIN 1
85	71199	VIS HM 8X90	SECHSKANTSCH.HM8X90	SCREW HM8X90
86	71238	RDLE PL. A 10,2	BEILAGSCHEIBE A10,2	WASHER A10,2
87	71239	VIS HM 6-45 ZBL	SECHSKANTSCH.HM6X45	HEX.SCREW HM6X45
88	71242	VIS HM 10-35 DROITE	SECHSKANTSCHRAUBE	HEX.SCREW HM10X35
89	71343	RDLE GROWER A8	FEDERSCHEIBE A8	SPRING WASHER A8
90	71390	GOUPIL.ELASTIQ.5-30	KERBSTIFT 5-30	SPIRAL PIN 5-30
91	35258	PIPETTE TUBE 10	PIPETTE TUBE 10	PIPETTE TUBE 10
92	35257	PIPETTE TUBE 16	PIPETTE TUBE 16	PIPETTE TUBE 16
93	35260	PIPETTE 2 TUBE 10	PIPETTE 2 TUBE 10	PIPETTE 2 TUBE 10
94	31233	ORBITROL	ORBITROL	ORBITROL
95	31195			
96	29408	FILTRE AIR RESERVOI	TANK LUFTFILTER	TANK AIR FILTER
97	30457	POCHET.JOINT V.PAN	KBZYL.DICHTUNGSATZ	GBX J.BAG OF GASKET
98	35407			



PLO1127

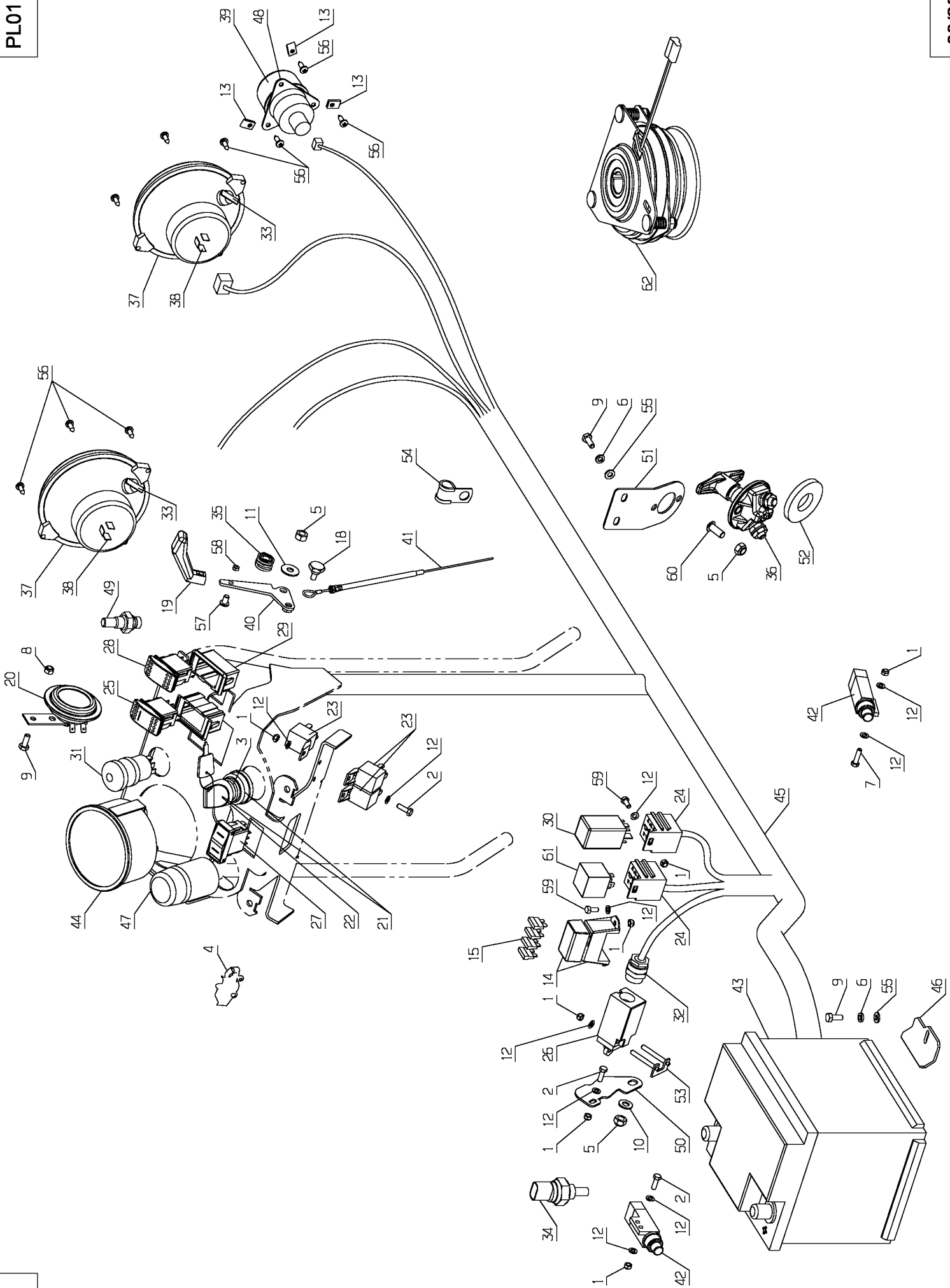
Rep	Réf ETESIA	F	D	E
1	1560	RDLE PL. 13X25X3	SCHEIBE 13X25X3	FLAT WASHER 13X25X3
2	7335	RDLE PL.A 8,4DIN12	SCHEIBE A 8,4	WASHER
3	5232	ECR.AUTOFR.HM6 DIN	STOPMUTTER HM 6 DIN	SELF-LOCKING NUT
4	7094	RDLE PL.B 4,3DIN90	BEILAGSCHEIBE B 4,3	FLAT WASHER
5	9017	ECR.AUTOFR.HM10 DIN	MUTTER HM10 DI	NUT HM10
6	31194	POCHETTE DE JOINTS	DICHTUNGSATZ	GASKET SET
7	21036	RDLE PL.A 10,5 DIN1	BEILAGSCHEIBE 10.5	FLAT WASHER 10.5
8	21525	ECR.AUTOFR.HM4 DIN	STOPMUTTER HM4	NUT HM4
9	24132	RONDELLE AXE ROUE	RADACHSE SCHEIBE	SHAFT WASHER
10	24647	RESSORT CDE CFT	FEDER	SPRING
11	24684	ANNEAU TRUARC 8 DI	SICHERUNGSRING 8 DI	TRUARC RING
12	25564	BAGUE PLASTIQUE	LAGERBUCHSE 12 X 16	12X16X10 PLASTIC RI
13	27116	COUPLEUR MALE 1/8	KOPPLER 1/8	MALE COUPLER 1/8
14	27122	COUPLEUR FEMELL.1/8	KUPPLUNG 1/8	FEMALE COUPLER 1/8
15	27125	BOUCHON COUPLEUR	KOPPLER STOPFER	COUPLER CAP
16	27126	CAPUCHON COUPLEUR	KOPPLER KAPPE	COUPLER HOOD
17	28555	BAGUE SIC BB12-15	SIC BUCHSE BB12-15	SIC BUSH BB12-15
18	29350	ENTRETOISE POTENCE	BÜCHSE KORBTRAGSÄUL	G.BOX CRANE SPACER
19	29427	BAGUE SIC	SIC BÜCHSE	BUSH SIC
20	29456	ADAPTATEUR AJM	ADAPTER AJM	ADAPTER AJM
21	29462	ADAPTATEUR UMA	ADAPTER UMA	ADAPTER UMA
22	29770	AXE BRAS POTENCE	TRÄGERARM BOLZEN	CRANE ARM SHAFT
23	29781	PIVOT BLOCAGE BAS	UNTERES BLOCKIERGEL	LOWER LOCKING PIVOT
24	30054	ADAPT.GM 1/4" F8L	ZWISCHENST.GM1/4"F8	ADAPT.GM 1/4" F8L
25	30108	RACCORD 8L 90°	KUPPELSTÜCK 8L 90°	CONNECTOR 8L 90°
26	30109	RACCORD T EGAUX 8L	KUPPELSTÜCK T 8L	T CONNECTOR 8L
27	31191	VERIN HYDRAULIQUE	HYDR. ZYLINDER	HYDR. CYLINDER
28	31219	AXE POTENCE	ACHSE HOCHTENTLER.	HIGH LIFT BEAM AXLE
29	31222	BRAS RELEVAGE INF.	UNTERER ENTLEER.ARM	LOWER LIFTER ARM
30	31248	TOLE BLOCAGE GAUCHE	LINKER BLOCKIERARM	LEFT BLOCKING ARM
31	31282	ARRET VERIN	ZYLINDER STOP	CYLINDER STOP
32	31290	AXE VERIN RELEVAGE	ENTLEER.ZYLIN.ACHSE	CYLINDER AXLE
33	31291	AXE BLOCAGE BRAS	BLOCKIER.ARM ACHSE	BLOCKING ARM AXLE
34	31292	ENTRETOISE RELEVAGE	HOCHENTL. HÜLSE	HIGH. SPACER
35	31247	TOLE BLOCAGE DROIT	RECHTER BLOCKIERARM	RIGHT BLOCKING ARM
36	31504	BAGUE FIX.VERIN V.H	ZYLIND.BEFEST.RING	CYLIND.FIXING RING
37	31510	POTENCE	HOCHENTLEER.TRÄGER	HIGH LIFT BEAM
38	31533	PATTE VERIN GAZ	GAZ ZYLINDER PLATTE	GAS JACK PLATE
39	31541	AXE BRAS PANIER	KORB ARM ACHSE	GRASBOX ARM AXLE
40	31546	BRAS REL.SUP.	OBERER ENTLEE.ARM	UPPER ARM
41	31552	BIELL.RACLEUR DROIT	BODENPLEUELSTANGE R	RIGHT BOTTOM ROD
42	31553	BIELL.RACLEUR GAUCH	BODENPLEUELSTANGE L	LEFT BOTTOM ROD
43	31571	ROULETTE	LAUFROLLE	SMALL WHEEL
44	31588	VERIN A GAZ	GAS ZYLINDER	GAZ CYLINDER
45	31608	FLEX.PISTON RELEV.	SCHLAUCH	HOSE
46	31616	FLEX.TE RELEVAGE	SCHLAUCH	HOSE
47	31627	FLEX POTENCE PANIER	SCHLAUCH	HOSE
48	31633	LIMITEUR DEBIT STF	DRUCKBEGRENZER	FLOW LIMITER

49	31666	PROTECTION FLEXIBLE	SCHLAUCH SCHUTZ	HOSE PROTECTION
50	35064	AGRAFE 26-30	KLAMMER 26-30	KLAMP 26-30
51	35192	AXE BAVETTE	LAPPEN ACHSE	FLAPPER AXLE
52	35208	FLEX TIGE RELEVAGE	SCHLAUCH	HOSE
53	35328	BUTEE CAOUTCHOUC	GUMMI ANSCHLAG	RUBBER STOP
54	35487	BAVETTE POLY	LAPPEN	FLAPPER
55	71016	RDLE 16X22X1 DIN988	SCHEIBE 16X22X1	WASHER 16X22X1
56	71018	GOUPILLE FENDUE V3,	SPLINTE V 3,2 X 18	V3,2 SPLIT PIN
57	71032	VIS H M 10X75	SECHSKANTSCHRAUBE H	KAWA SCREW H M10X75
58	71108	VIS TF CR M6X16	KREUTZSCHLITZSENKSC	RECESSED HEAD SCREW
59	71238	RDLE PL. A 10,2	BEILAGSCHEIBE A10,2	WASHER A10,2
60	71239	VIS HM 6-45 ZBL	SECHSKANTSC.HM6X45	HEX.SCREW HM6X45
61	71241	RIVET 4,8X10,5	NIETE 4,8X10,5	NAIL RIVET 4,8X10,5
62	71283	VIS M4-25,4.6	SCHRAUBE M4-25,4.6	SCREW M4-25,4.6
63	71308	ECROU H FR M5,8	STOPMUTTER M5	LOCK NUT M5
64	71343	RDLE GROWER A8	FEDERSCHEIBE A8	SPRING WASHER A8
65	71354	VIS B HC M10-20	SCHRAUBE BHC M10X20	SCREW B HC M10X20
66	71373	VIS B HC M8-20 ZBL	SCHRAUBE M8X20	SCREW M8X20
67	71374	ECROU H M10 BORGNE	HUTMUTTER M10	CAP NUT M10
68	71375	ECROU HM 12 BORGNE	HUTMUTTER M12	CAP NUT M12
69	35834	VIS	SCHRAUBE	SCREW
70	35835	ENTRETOISE	BÜCHSE	SPACER



PL01240

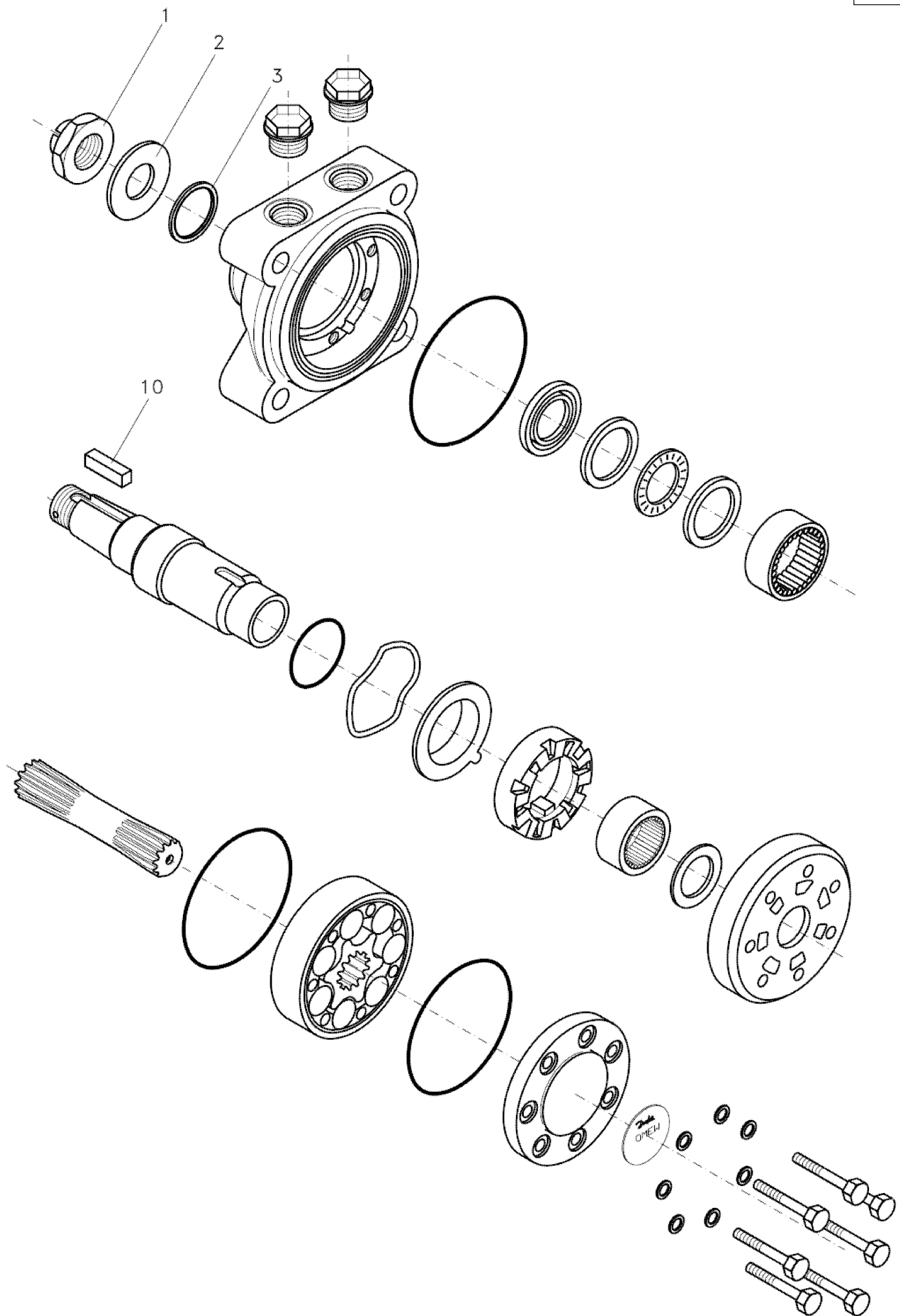
Rep	Réf ETESIA	F	D	E
1	27021	BOUCHON DISTRI.3/8"	VERTEILERKAPPE 3/8"	DISTRIB. PLUG 3/8"
2	27097	UNION 3/8"-14X150	VERBINDUNG	UNION 3/8"-14X150
3	27115	UNION PASSE-CLOISON	VERBINDUNG 1/8	UNION PIECE
4	27116	COUPLEUR MALE 1/8	KOPPLER 1/8	MALE COUPLER 1/8
5	27120	UNION 1/4"-12X150	VERBINDUNG 1/4	UNION 1/4"-12X150
6	27122	COUPLEUR FEMELL.1/8	KUPPLUNG 1/8	FEMALE COUPLER 1/8
7	27125	BOUCHON COUPLEUR	KOPPLER STOPFER	COUPLER CAP
8	27126	CAPUCHON COUPLEUR	KOPPLER KAPPE	COUPLER HOOD
9	27131	POMMEAU LEVIER DIST	VERTEILERHEBELKNOPF	DISTRIB. LEVER HAND
10	29462	ADAPTATEUR UMA	ADAPTER UMA	ADAPTER UMA
11	31606			
12	31636			
13	35175	LEVIER COMMANDE	BEDIENUNGSHEBEL	CONTROL LEVER



PL01129

Rep	Réf ETESIA	F	D	E
1	1607	ECR.AUTOFR.HM5 DIN	STOPMUTTER HM5	NUT
2	2009	VIS M5 X 16	SCHRAUBE M5 X 16	BOLT M5X16
3	28382	ENJOLIVEUR DE CLEF	VERZIERT.ZÜNDSCHLOS	KEY CONTACT. EMBEL.
4	32120	PORTE CLE MVEHH	MVEHH SCHLÜSSELHÄNG	MVEHH KEY HANGER
5	2021	ECR.AUTOFR.HM8 DIN	STOPMUTTER HM 8 DIN	NUT HM8
6	2233	RONDELLE M 6 FZA ST	FAESCHERSCHEIBE 6,4	WASHER
7	5071	VIS HM 5X20	SCHRAUBE HM5X20	BOLT HM 5X20
8	5232	ECR.AUTOFR.HM6 DIN	STOPMUTTER HM 6 DIN	SELF-LOCKING NUT
9	5334	VIS H M 6X16 DIN933	SCHRAUBE HM6X16	SCREW HM6X16
10	7335	RDLE PL.A 8,4DIN12	SCHEIBE A 8,4	WASHER
11	20521	RONDELLE L 8N	SCHEIBE	WASHER
12	20564	RDELLE PLATE 5,5	SCHEIBE 5,5	WASHER
13	21436	ECROU NUL 530	CLIPSMUTTER	CLIPS NUT
14	25803	PORTE FUSIBLE	SICHERUNGSTRAEGER	PLUG FUSE HOLDER
15	25824	FUSIBLE 20A 12V	SICHERUNG 20A 12V	FUSE 20A 12V
18	28137	VIS EPAUL.LOQUET ZG	FÜHRUNG SZAPFEN	CATCH BOLT SP.SCREW
19	28177	POIGNEE LEVIER GAZ	GASHEBEL	GAS GRIP
20	28209	AVERTISSEUR SONORE	HUPE	ALARM
21	28384	CONTACTEUR A CLEF	ZÜNDSCHLOSS	KEY CONTACTOR
22	28388	CLEF	ZÜNDSCHLÜSSEL	KEY
23	28392	RELAIS INV.ETANCHE	UMSCHALTREL.WASSERD	WATERPROOF RELAY
24	29241			
25	29253	INTERRUPT.ON/OFF 1	SCHALTER ON/OFF 1	SWITCH ON/OFF 1
26	29258	CONT.POSIT.	POSIT.SCHALT	POSIT.SWITCH
27	29260	INTERR.ON/OFF/ON V.	SCHALTER ON/OFF/ONV	SWITCH ON/OFF/ON V
28	29261	INTERR.ON/OFF/ON C2	SCHALT.ON/OFF/ON C2	SWITCH ON/OFF/ON C2
29	29273	CHASSIS MONTAGE EXT	AUSSENRAHMEN	EXT. FRAME
30	29484	RELAIS PRECHAUFFAGE	VORWÄRMERELAIS	PREFIRE RELAY
31	29624	CENTR.FEUX DETRESSE	WARNBLINKER ZENTRAL	BLINKER UNIT
32	29789	PRESSE ETOUPE	KABELSTOPFBÜCHSE	CONTACTOR GROMMET
33	30015	AMPOULE FEUX POSIT.	STANDLIGHT GLÜHBIRN	STAND LIGHT AMP.
34	30017	THERMO CONTACT	THERMOSCHALTER	THERMALCONTACT
35	30218	PATIN CDE GAZ	GASHEBEL KLOTZ	THROTTLE CABLE PAD
36	30295	COUPE BATTERIE	BATTERIE SICHERUNG	BATTERY FUSE
37	30599	FEUX AVANT	VORDER LICHT	FRONT LIGHT
38	30638	AMPOULE H4	GLÜHBIRNE H4	BULB H4
39	30695	AMPOULE OR.CLIGNOT.	BLINKLICHT GLÜHBIRN	BLINKER BULB
40	31307	LEVIER MANETTE GAZ	GASKABEL HEBEL	THROTTLE LEVER
41	31309	CABLE GAZ BLSP/BLHP	GASKABEL BLSP/BLHP	THROT.CABLE BLSP/HP
42	31405	CONTACT.POSITION	SCHALTER	SWITCH
43	31419	BATTERIE H100D	BATTERIE H100D	BATTERY H100D
44	31422	INSTRUMENT DIA 100	INSTRUMENT DIA 100	INSTRUMENT DIA 100
45	31431	FAISCEAU ELECTRIQUE	ELEKTRISC.KABELBAUM	ELECTRICAL WIRING
46	31439	EQUERR.BRID.BATTERI	BATTERI BEFESTIGUNG	BATTER.ANGL.BRACKET
47	35405			
48	32215	CLIGNOTANT	BLINKLEUCHTE	BLINKER
49	35052	SONDE TEMP.EAU	WASSER THERMOSCHALT	COLL.TEMP.SWITCH
50	35058	TOLE CONTACT.P.MORT	OPUNKT SCHALT.PLATE	DEAD PT SWITCH PLAT

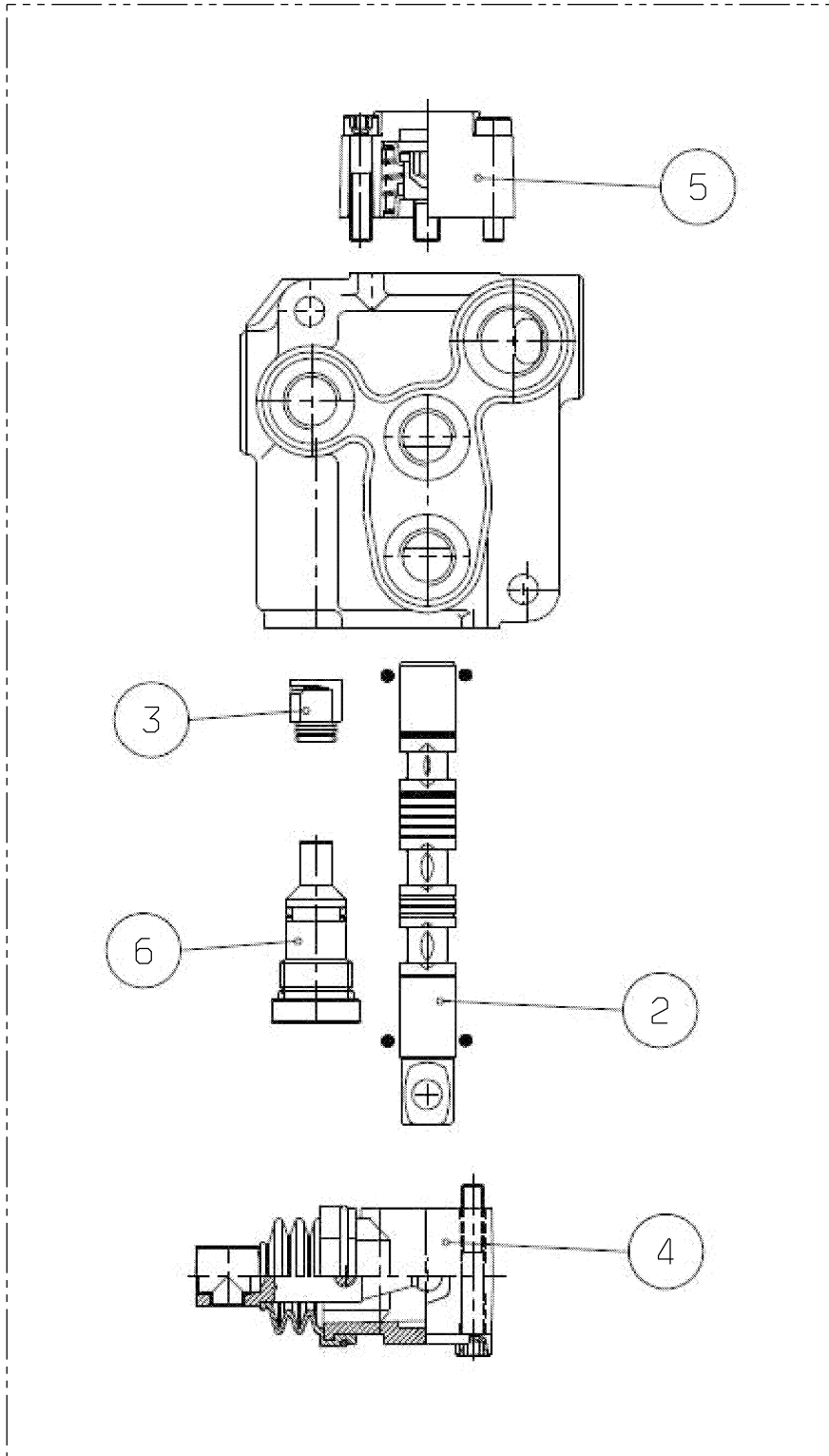
51	35059	SUPP.COUBE BATTERIE	HALTERUNG	BRACKET
52	35115	MOUSS.COUBE BATTERI	ISOLIERUNG	INSULATION FOAM
53	35213	BRIDE FIXAT.CONTACT	SCHALTER BEFESTIGG	SWITCH FIXING
54	35287	COLLIER 13-12.5	SHELLE 13-12,5	COLLAR 13-12.5
55	71094	RDLE PL.A 6,4	SCHEIBE 6,4	WASHER 6,4
56	71111	VIS TOLE B4,8X16	BLECHSCHRAUBE B4 8X	TAPPING SCREW,DIN 7
57	71224	VIS POIG.GAZ 8-32'	SCHRAUBE GASH.8-32"	GAS GRIP SCREW 8-32
58	71225	ECROU POIG.GAZ 8-32	MUTTER GASH. 8-32"	GAS GRIP NUT 8-32"
59	71284	VIS HM 5-12,8.8	SCHRAUBE M5X12	SCREW HM5X12
60	71373	VIS B HC M8-20 ZBL	SCHRAUBE M8X20	SCREW M8X20
61	29563	CENTRALE CLIGNOTANT	BLINKERZENTRALE	BLINKER UNIT
62	31012	EMBAYAGE ELECTRO.	ELEK.KUPPLUNG	ELEC. CLUTCH



PL01155

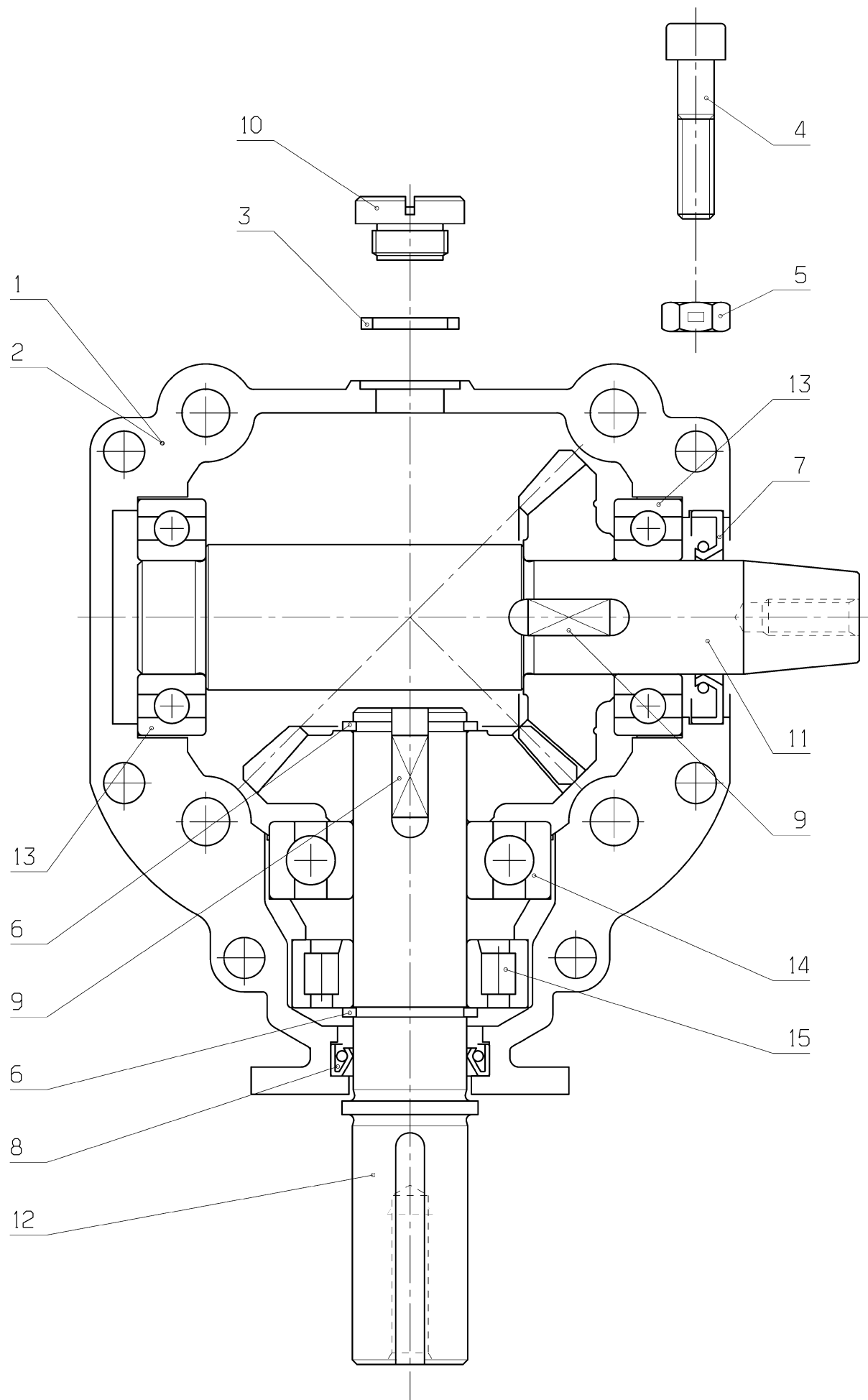
Rep	Réf ETESIA	F	D	E
1	34047	ECROU MOTEUR ROUE	RADMOTOR MUTTER	WHEEL ENGINE NUT
2	34048	RONDELLE MOTEUR ROUE	RADMOTOR SCHEIBE	WHEEL ENGINE WASHER
3	34049	JOINT 35x42x1,9	DICHTUNG 35x42x1,9	SEAL 35x42x1,9
10	34055	CLAVETTE 6x6x20	KEIL 6x6x20	KEY 6x6x20

1



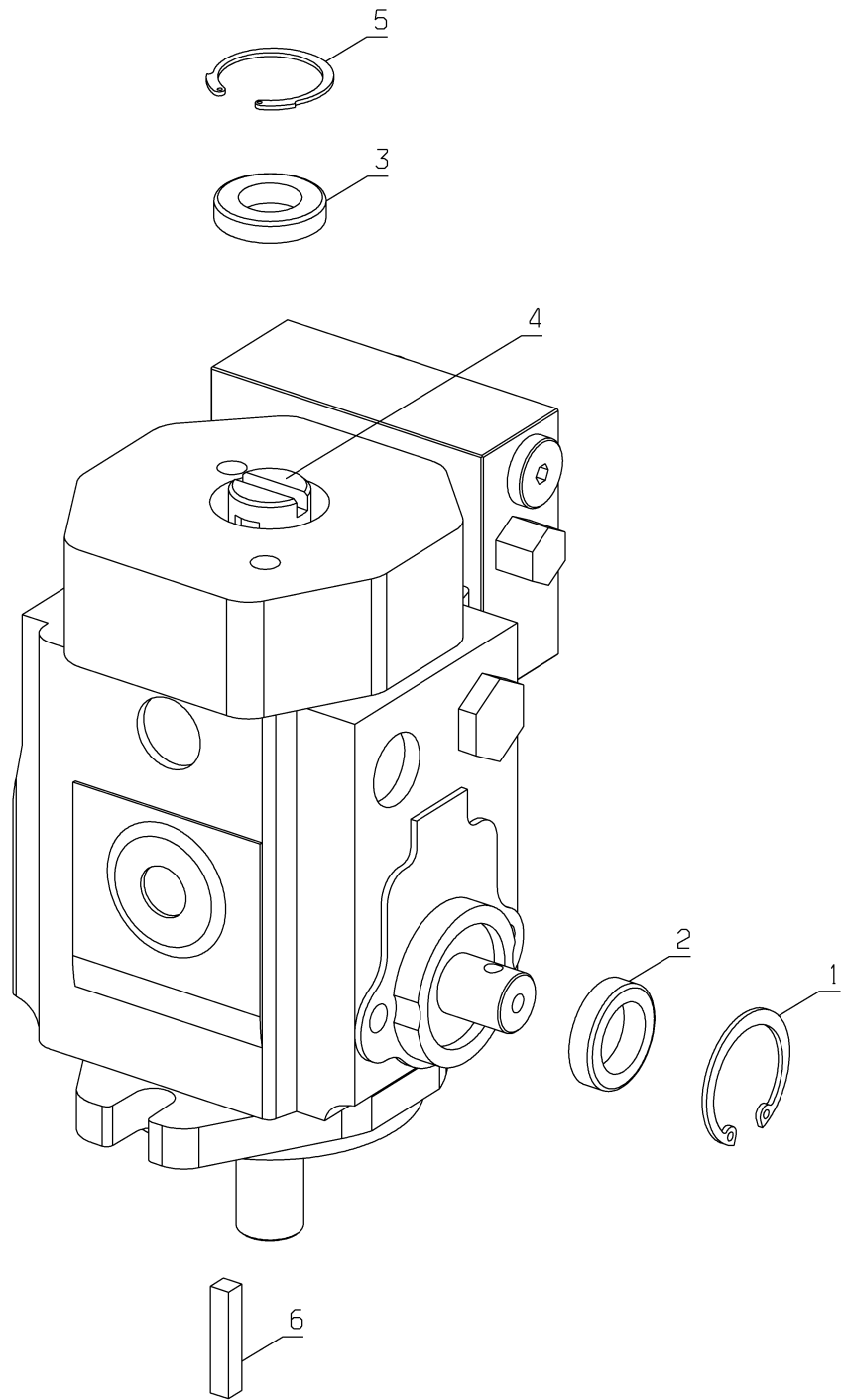
PL01158

Rep	Réf ETESIA	F	D	E
1	30680	DISTRIBUTEUR BM20/1	VERTEILER MB20/1	DISTRIBUTOR BM20/1
2	34070	TIROIR	STEUERSCHIEBER	SPOOL DECK VALVE
3	34074	LIMITEUR DE PRESSION	DRUCKBEGRENZER	FLOW LIMITER
4	34073	COMMANDE DISTRIBUTEUR	VERTEILER STEUERUNG	DISTRIBUTOR STEERING
5	27103	CRANTAGE N°1	RASTUNG	LOCKING
6	34075	BOUCHON LIMITEUR DE PRESSION	DRUCKBEGRENZER STOPFEN	FLOW LIMITER PLUG



PL01160

Rep	Réf ETESIA	F	D	E
1	30605	CARTER AVANT L	L VORDERESGEHÄUSE	L FRONT CASE
2	30606	CARTER ARRIERE L	LHINTERESGESHÄUSE	L REAR CASE
3	30613	JOINT BOUCH.VIDANGE	ÖLABLASSCH.DICHTUNG	OIL DR. PLUG GASKET
4	30614	VIS	SCHRAUBE	SCREW
5	30615	ECROU	MUTTER	NUT
6	30616	CIRCLIPS	SEEGERING	CIRCLIP
7	30619	JOINT A LEVRES	LIPPENDICHTUNG	LIP SEAL
8	30620	JOINT A LEVRES	LIPPENDICHTUNG	LIP SEAL
9	30621	CLAVETTE	KEIL	KEY
10	30622	BOUCHON DE VIDANGE	ÖLABLASSCHRAUBE	OIL DRAIN PLUG
11	34078	ARBRE D'ENTREE 31040	EINGANGSWELLE 31040	IMPUT SHAFT 31040
12	34077	ARBRE DE SORTIE 31040	AUSGANGSWELLE 31040	OUTPUT SHAFT 31040
13	34076	ROULEMENT	LAGER	BEARING
14	34079	ROULEMENT	LAGER	BEARING
15	34080	ROULEMENT	LAGER	BEARING



PLO1280

Rep	Réf ETESIA	F	D	E
1	34064	CIRCLIPS INT.35	SEEGERING IN.35	CIRCLIP IN.35
2	34065	JOINT 20.30.7	DICHTUNG 20.30.7	SEAL 20.30.7
3	34066	CIRCLIPS INT.30	SEEGERING IN.30	CIRCLIP IN.30
4	34067	NOIX D'ACCOUPLMENT POMPE T.A.	ANTRIEBSPUMPE FLANSCH	DRIVE PUMP COUPLING
5	34068	JOINT 17.30.6	DICHTUNG 17.30.6	SEAL 17.30.6
6	34069	CLAVETTE 6x6x32	KEIL 6x6x32	KEY 6x6x32