

ETESIA

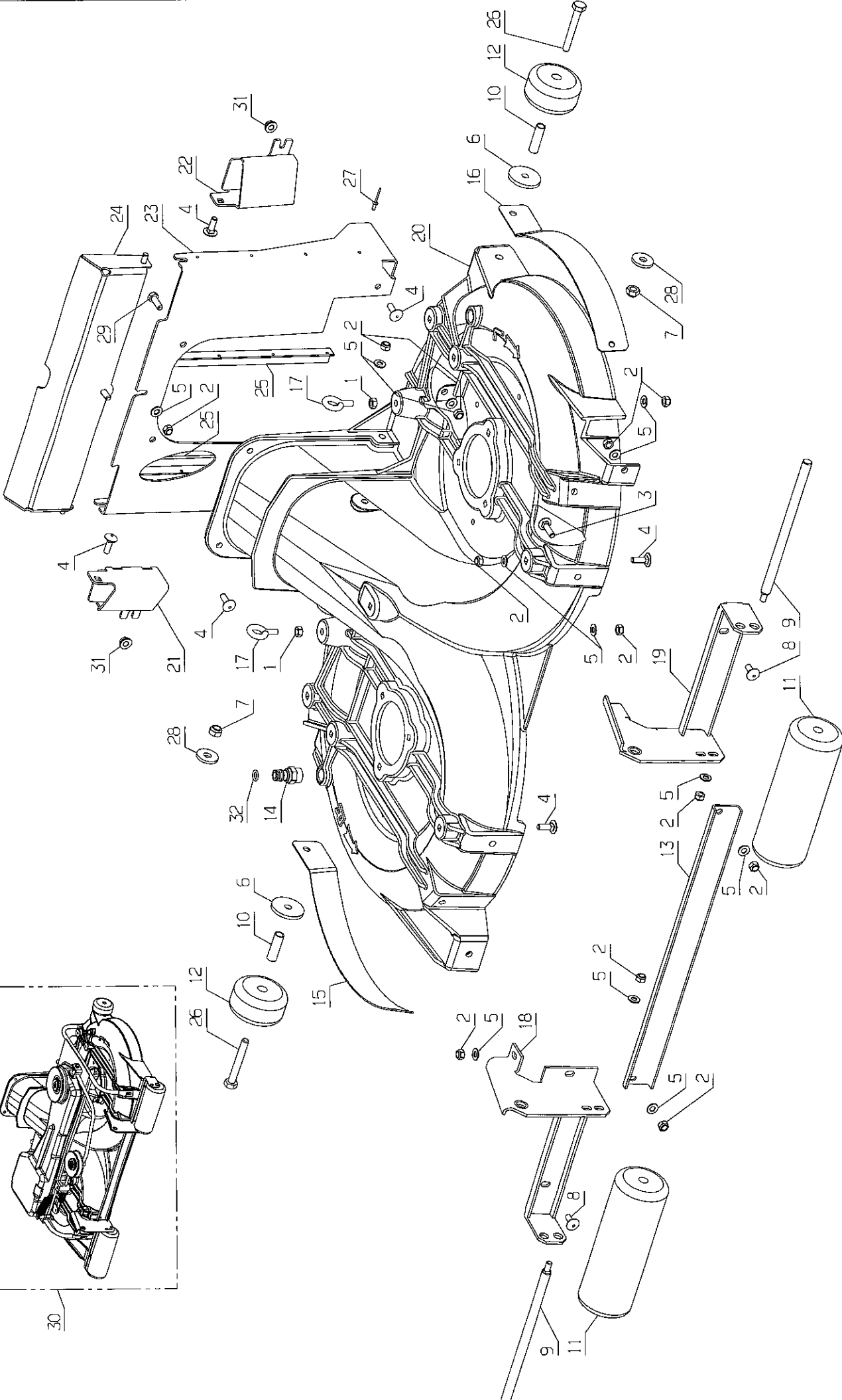
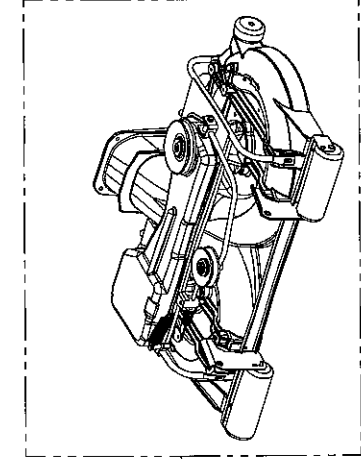
BUFFALO

BPHPX2

2015 ONWARDS

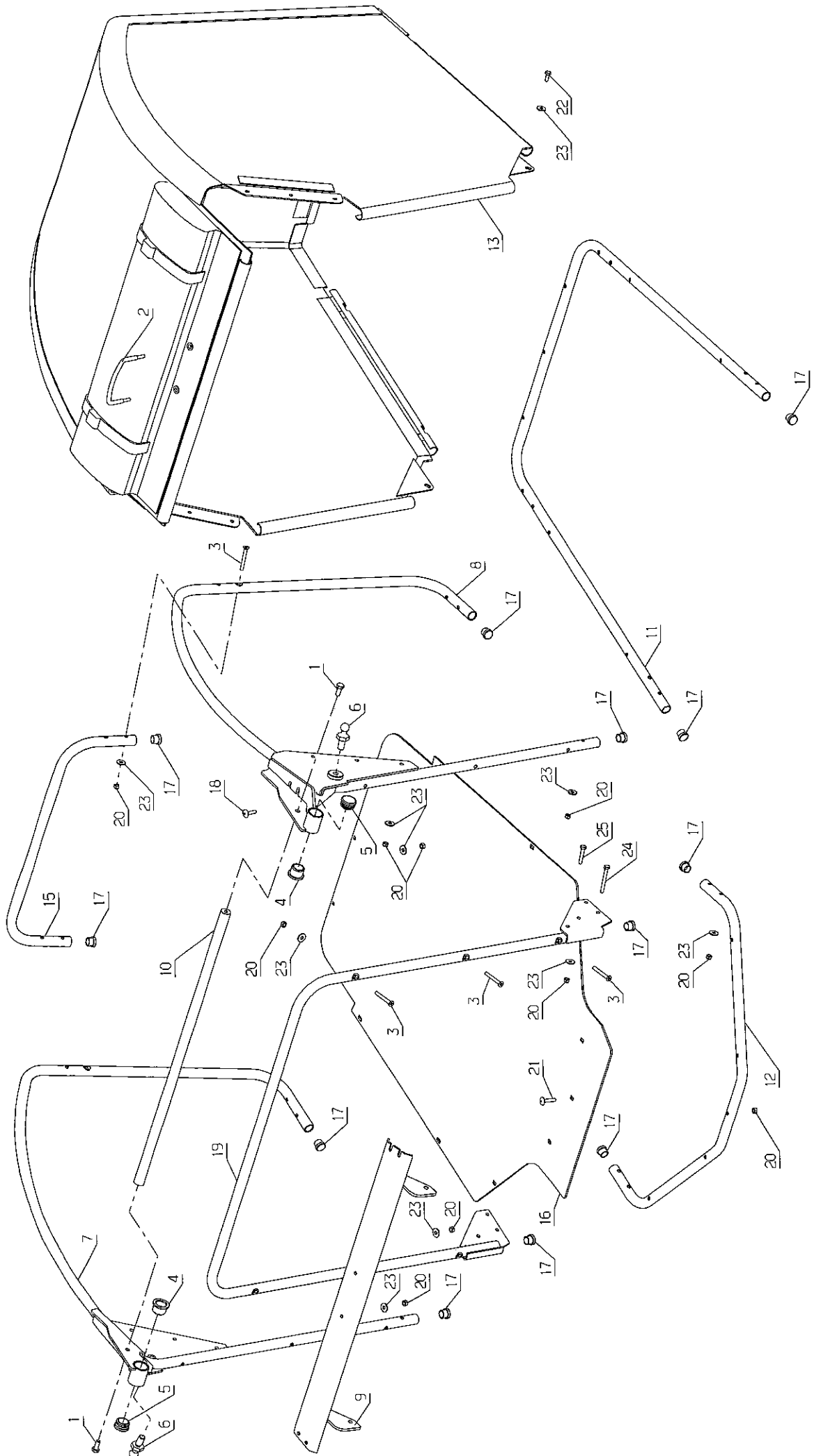
PL00100

Rep	Réf ETESIA			
1	2020	ECROU H.M8 DIN934	MUTTER HM8 DIN 934-	NUT HM8
2	2021	ECR.AUTOFR.HM8 DIN	STOPMUTTER HM 8 DIN	NUT HM8
3	5041	VIS J M 8X30 DIN603	SCHRAUBE M8X30	BOLT 8X30
4	5347	VIS J M 8X25 DIN603	SCHRAUBE M8X25	SCREW 8X25
5	7335	RDLE PL.A 8,4DIN12	SCHEIBE A 8,4	WASHER
6	7341	RDLE PL.10,3X49X5	SCHEIBE 10,3X49X5	FLAT WASHER 10,3X49
7	9017	ECR.AUTOFR.HM10 DIN	MUTTER HM10 DI	NUT HM10
8	9071	VIS J M 8X20 DIN603	SCHRAUBE M8X20	SCREW M8X20
9	25006	AXE ROULEAU	ACHSE	ROLLER SHAFT
10	25014	ENTRETOISE ROULETTE	ABSTANDHUELSE	REAR WHEEL SPACERS
11	25015	ROULEAU PLEIN AVANT	VORDERE ROLLE	FRONT ROLLER
12	25017	ROULETTE PLEINE AR	HINTERE ROLLE	REAR ROLLER
13	25018	TRAVERSE FRONTALE	STABILISATOR	FRONT CROSS BAR
14	39084	COUPLEUR 1/2"	SCHLAUCH KOPPER1/2"	HOSE COUPLING 1/2"
15	25023	PROTEGE CARCASSE D.	SCHUTZBLECH RECHTS	RH DECK PROTECTION
16	25024	PROTEGE CARCASSE G.	SCHUTZBLECH LINKS	LH DECK PROTECTION
17	25432	ANNEAU DE LEVAGE	AUFHÄNGUNG	LIFTING RING
18	26100	SUPPORT AV. DROIT	VORDERE AUFHÄNGUNG	RH FRONT SUPPORT AS
19	26101	SUPPORT AV. GAUCHE	VORDERE AUFHÄNGUNG	LH FRONT SUPPORT AS
20	31000	CARCASSE	HAUBE	CUTTING DECK
21	31170	INSERT CARC.DROIT	MÄHWERK EINSATZ R.	RIGHT DECK INSERT
22	31173	INSERT CARC.GAUCHE	MÄHWERK EINSATZ L.	LEFT DECK INSERT
23	31525	TOLE SORTIE CARCASS	MÄHDECK AUSG.BLECH	CUTTING DECK PLATE
24	37434	BEC SORTIE CARCASSE	MÄHWERK AUSGANGNASE	CUTTING DECK NOZZLE
25	35085	BROSSE LATERALE	SEITLICHEBÜRSTE	SIDE BRUSH
26	71032	VIS H M 10X75	SECHSKANTSCHRAUBE H	KAWA SCREW H M10X75
27	71119	RIVET CLOUS DIAM.4X	NIETE 4X6 (ALU)	NAIL RIVET DIA. 4X8
28	9009	RDLE PL.11X32X4	SCHEIBE.11X32X4	WASHER
29	9056	VIS H M 8X25 DIN933	SCHRAUBE 8X25	BOLT 8X25
30	34072	CARCASSE 100CM CPLT	MÄHWERK 100CM KPLT	CUT.DECK 100CM CPLT
31	27507	ECROU AUTOBLOQ.M8	STOPMUTTER M8	U NUT FLANGE M8
32	28762	JOINT TOR.10,77X2,6	DICHTUNG 10,77X2,6	GASKET 10,77 X 2,6



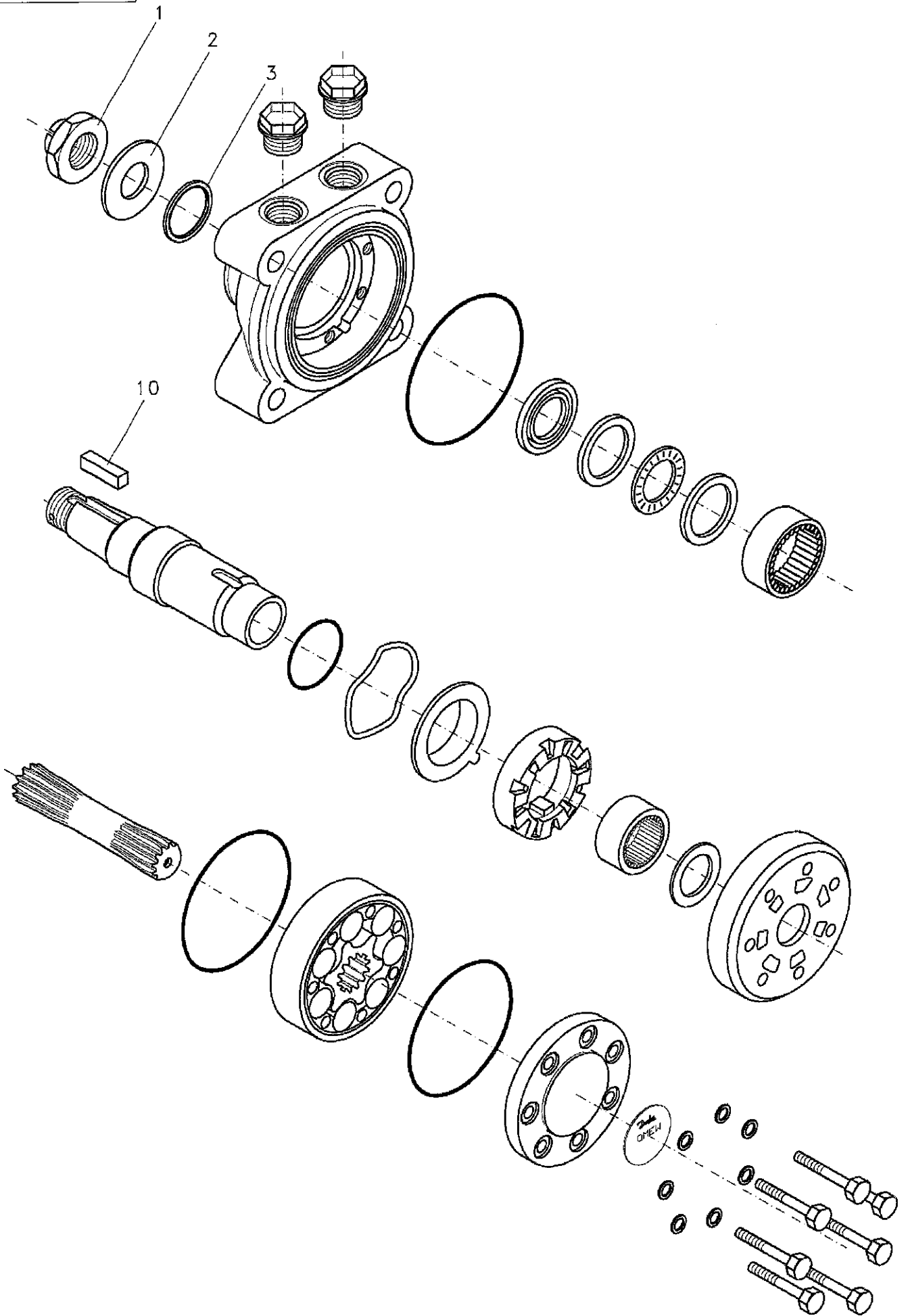
PL01109

Rep	Réf ETESIA			
1	71413	VIS HM 8-20	SCHRAUBE HM 8-20	SCREW HM 8-20
2	7369	POIGNEE PORTEUSE	GRIFF	HANDLE
3	20571	VIS TF M6 X 50	SCHRAUBE 6X50	SCREW M6 X 50
4	25416	COUSSINET 26/20X20	BUCHSE 26/20X20 PA6	SLEEVE PA 66 26/20X
5	29647	BOUCHON DIAM.30	STOPFEN DIA.30	CAP DIA.30
6	29929	EMBOUT MALE DIA.12	EINSTECKMUFFE	MALE SOCKET DIA 12
7	31122	CADRE LATERAL DROIT	KORB RAHMEN RECHTS	BAG SIDE FRAME RIGH
8	31123	CADRE LATERAL GAUCH	KORB RAHMEN LINKS	BAG SIDE FRAME LEFT
9	31124	SUPP.TRINGLE ARTI.	HALTERUNG	BRACKET
10	31288	BARRE RENF.PANIER	KORBVERSTÄRCKERUNG	GRASBOX REINFORCING
11	31511	TUBE SUPP.BAC MOBIL	KORB ROHR	GRASBOX TUBE
12	31513	SUPPORT LANGUETTE	HALTERUNG	BRACKET
13	31516	TOILE PANIER	GRASFANGSACK	GRASBAG
14	31551	ARCEAU AVANT	VORDERER BÜGEL	FRONT BOW
15	31557	TUBE ARR.BAC MOBILE	HINTERRAHMEN	GRASBOX REAR TUBE
16	31559	FOND DE PANIER	KORBBODEN	GRASBOX BOTTOM
17	32071	BOUCHON TUBE 20X2	ROHRSTOPFEN	TUBE CAP
18	71060	VIS TRCC 6X25	SCHRAUBE TRCC M6X25	BOLT TRCC 6X25
19	31551	ARCEAU AVANT	VORDERER BÜGEL	FRONT BOW
20	71073	ECROU AUTOFR.HM6	STOPMUTTER HM6	SELF LOCKING NUT
21	71080	VIS TRCC 6X30	SCHRAUBE M6X30	SCREW 6X30
22	71084	VIS HM 6X16 DIN933	SCHRAUBE HM6X16	BOLT HM6X16 DIN 933
23	71096	RDLE PL.B 6,4	BEILAGSCHEIBE B6,4	WASHER B6,4
24	71302	VIS H M6X55,8.8	SCHRAUBE H M6X55	SCREW H M6X55
25	71380	VIS TH M6X35	SCHRAUBE TH M6X35	SCREW TH M6X35



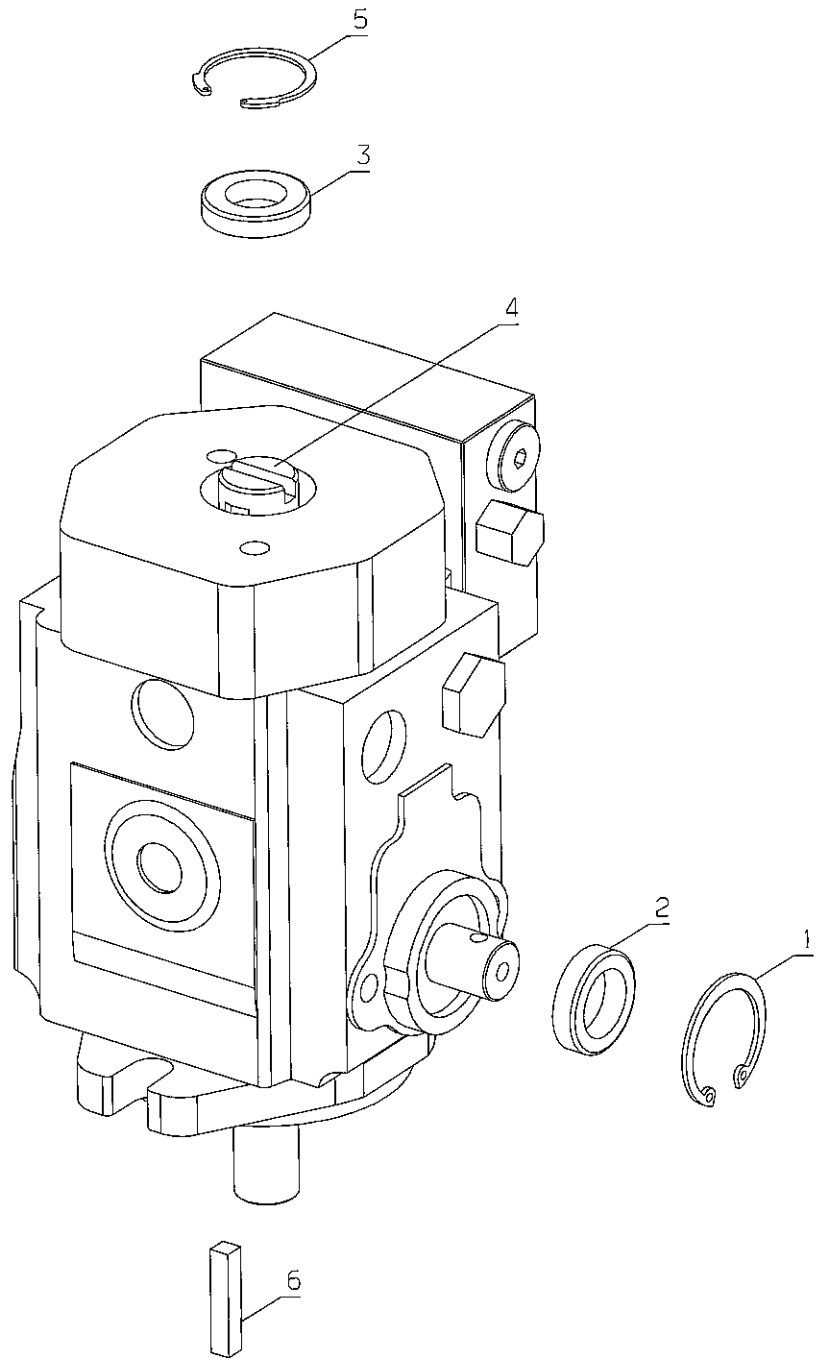
PL01155

Rep	Réf ETESIA			
1	34047	ECROU MOTEUR ROUE	RADMOTOR MUTTER	WHEEL ENGINE NUT
2	34048	RDLE MOTEUR ROUE	RADMOTOR SCHEIBE	WHEEL ENGINE WASHER
3	34049	JOINT 35X42X1.9	DICHTUNG 35X42X1.9	SEAL 35X42X1.9
10	34055	CLAVETTE 6X6X20	KEIL 6X6X20	KEY 6X6X20



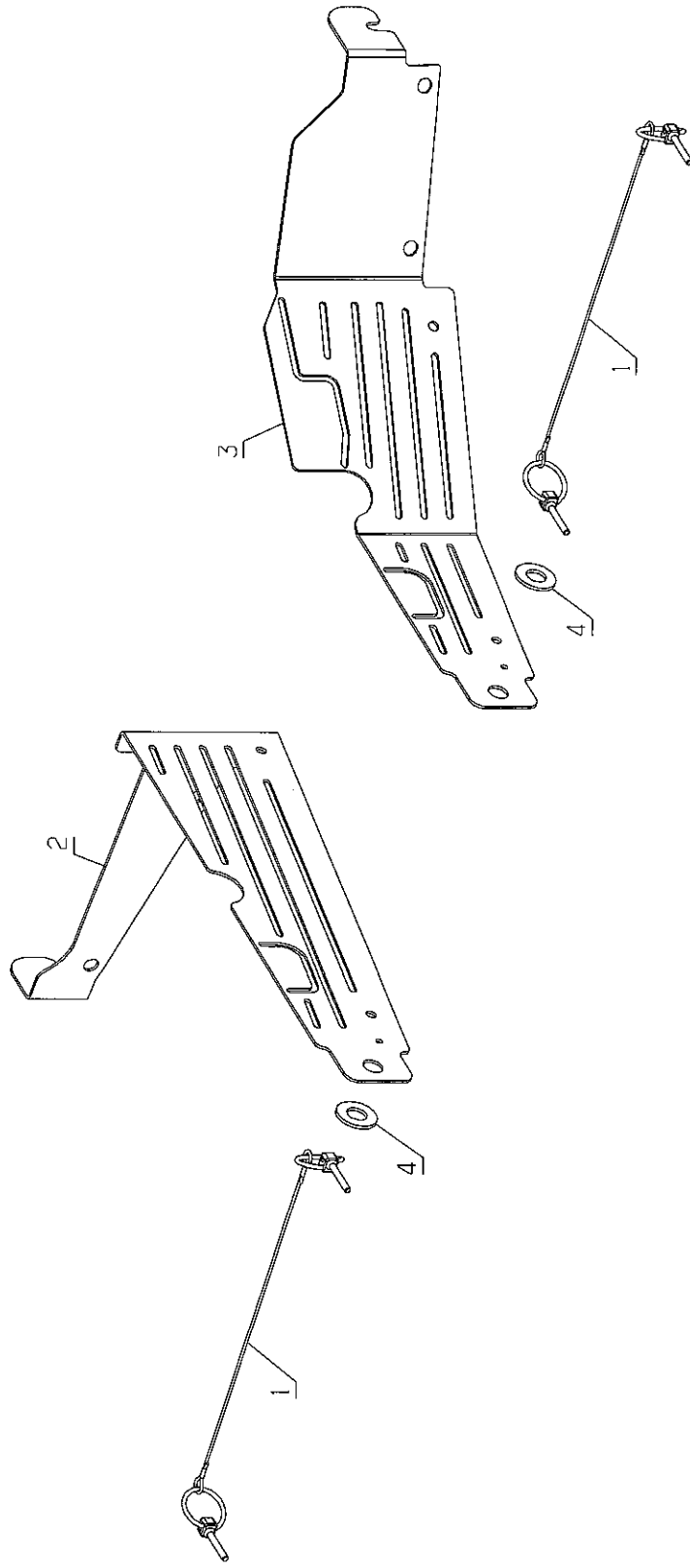
PL01280

Rep	Réf ETESIA			
1	34064	CIRCLIPS	SEEGERING	CIRCLIP
2	34065	JOINT 20X30X7	DICHTUNG 20X30X7	SEAL 20X30X7
3	34066	CIRCLIPS	SEEGERING	CIRCLIP
4	34067	NOIX D'ACCOUPEMENT	FLANSCH	COUPLING
5	34068	JOINT A LEVRES	LIPPENDICHTUNG	LIP SEAL
6	34069	CLAVETTE 6X6X32	KEIL 6X6X32	KEY 6X6X32



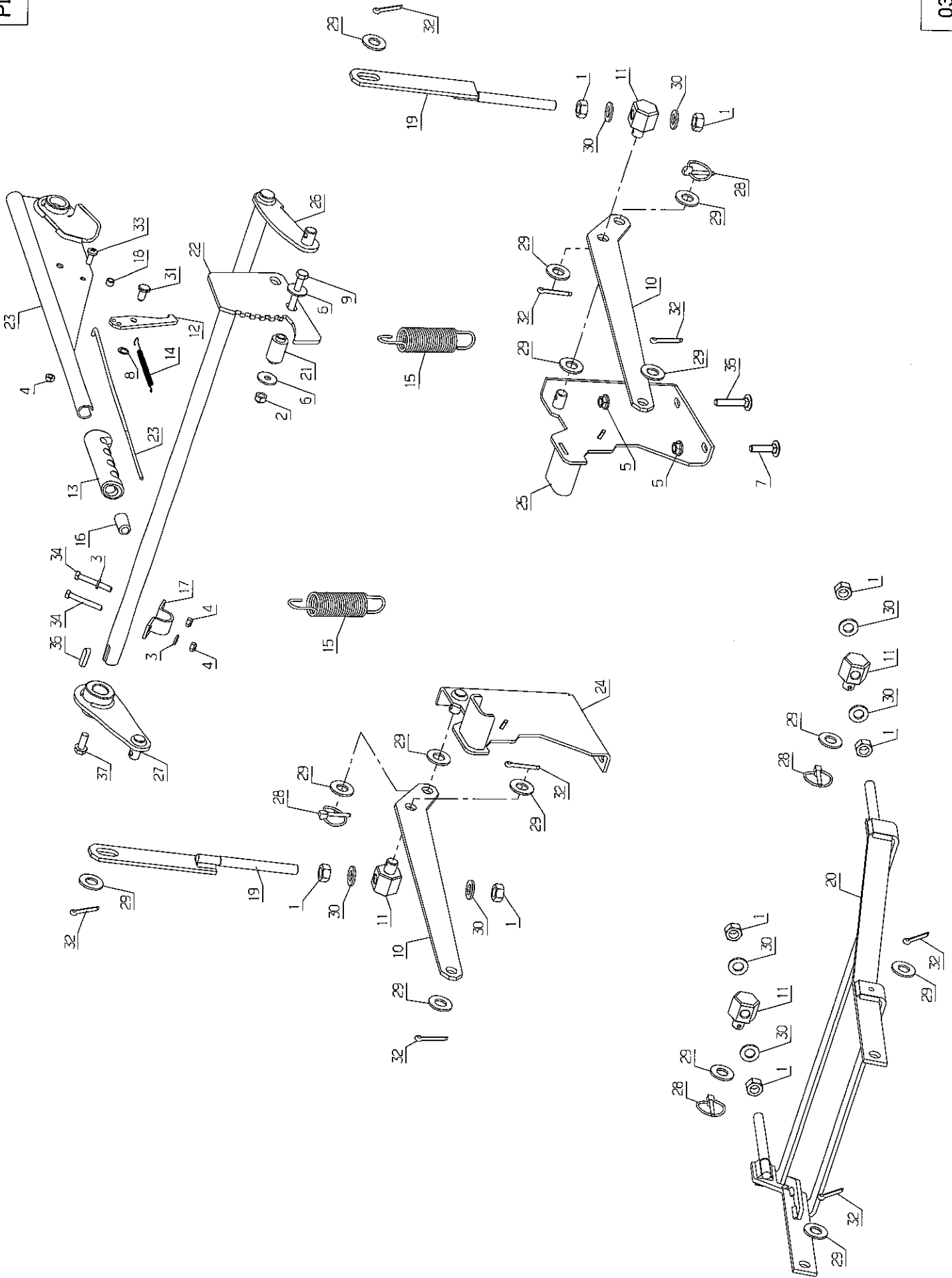
PL01638

Rep	Réf ETESIA			
1	28075	GOUPIL.CLIPS CHAINE	FEDERSTECKER &KETTE	SAFETY PIN & CHAIN
2	37592	TOLE PROTECTION DR.	RECHTER SCHUTZ	RIGHT PROTECTION
3	37593	TOLE PROTECTION G.	LINKER SCHATZ	LEFT PROTECTION
4	71034	RDLE PL. M14 U	SCHIEBE M14 U NFE 2	FLAT WASHER NFE 276



PL01732

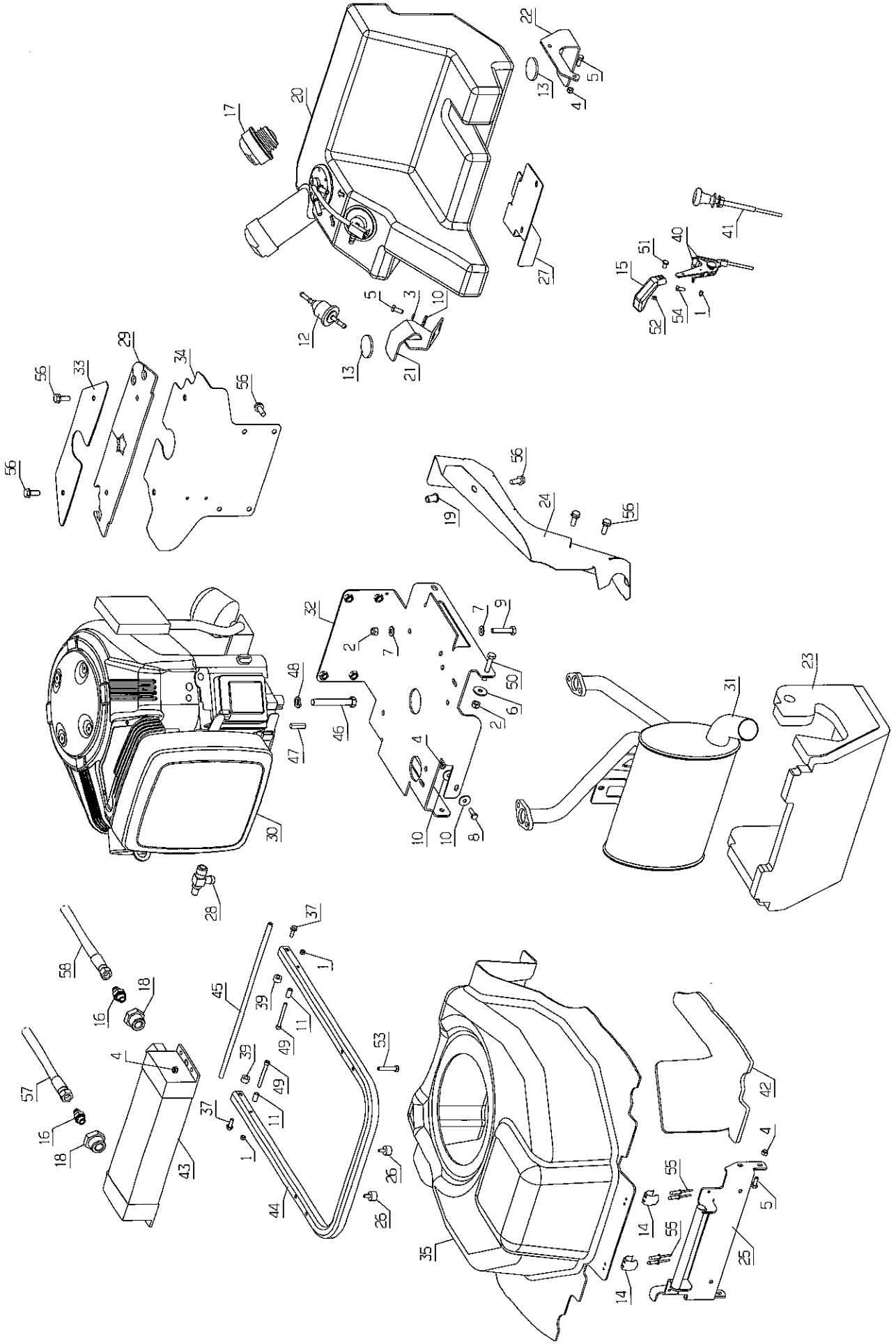
Rep	Réf ETESIA			
1	1541	ECROU H.M12 DIN934	MUTTER HM12 DIN 934	HEXAGON NUT,DIN 934
2	2021	ECR.AUTOFR.HM8 DIN	STOPMUTTER HM 8 DIN	NUT HM8
3	2235	RDLE PL.A 6,4DIN12	SCHEIBE A 6.4	WASHER A6.4
4	5232	ECR.AUTOFR.HM6 DIN	STOPMUTTER HM 6 DIN	SELF-LOCKING NUT
5	27507	ECROU AUTOBLOQ.M8	STOPMUTTER M8	U NUT FLANGE M8
6	7035	RDLE PL.B 8,4DIN90	BEILAGSCHEIBE B8,4	FLAT WASHER
7	71118	VIS TRCC 8X35	SCHRAUBE M8X35	SCREW 8X35
8	7377	GRIFFAXE RENF. 8	BOLZENCLIP	TRUARC COLLAR DIN 7
9	21687	VIS H M 8X55 DIN933	SECHSKANTSCHRAUBE H	HEXAGON SCREW,DIN 9
10	25403	BIELLE ARRIERE	KIPPEBEL	REAR ROD
11	25406	PLOT REGLAGE	EINSTELLBOLZEN	ADJUSTMENT BOLT
12	25419	DOIGT INDEXAGE	ZEIGERFINGER	RATCHET
13	25421	POIGNEE	HANDGRIFF	GRIP
14	25422	RESSORT DE RAPPEL	HAKENFEDER	RATCHET PULL-BACK S
15	25426	RESSORT COMPENSAT.	KOMPENSATIONSFEDER	SPRING
16	25429	BOUTON POUSSOIR	DRUCKKNOPF	PARKING BRAKE RELEA
17	25711	CAVALIER	FUEHRUNGLAGER	STRAP
18	25887	ENTRET.MARCHE-PIED	DISTANZHUELSE	STEP SPACER
19	26454	TIRANT ARRIERE	ZUGSTANGE	REAR TIE ROD
20	26455	TIRANT AVANT	VORDERE SCHWINGGABE	FRONT TIE ROD
21	31087	ENTRETOISE CRANTAGE	RASTUNGS HÜLSE	INDEXING SPACER
22	31361	CRANTAGE HDC	SCHNITTHÖHE RASTUNG	CUTT.HEIGH.INDEXING
23	35160	TIGE DE COMMANDE	STEUER STANGE	STEERING ROD
24	36572	TOLE BUTEE HDC D	R.SCHN.HÖ.ANSCHLAG	R.CUT.HEIGHT STOP
25	36573	TOLE BUTEE HDC G	L.SCHNI.HÖ.ANSCHLAG	L.CUT.HEIGT STOP
26	37767	AXE DE RENVOI	ACHSE	AXLE
27	37768	BIELLETTE LEVAGE D	RECHTER HEBEL	RIGHT LIFTING ROD
28	71005	GOUP. A CLIPS 5X32	FEDERSTECKER	SAFETY PIN,DIN 1102
29	71034	RDLE PL. M14 U	SCHEIBE M14 U NFE 2	FLAT WASHER NFE 276
30	71035	RDLE PL. M12 U	BEILAGSCHEIBE M12 U	FLAT WASHER NFE 276
31	71041	AXE TYPE A 8X16	BOLZEN TYP A 8X16 D	A TYPE SHAFT,DIN 14
32	71101	GOUPIL.FENDUE V5X28	SPLINTE V 5 X 28 DI	COTTER PIN,DIN 94 S
33	71106	VIS T PL CR M6X16	KREUTZSCHLITZLINSEN	RECESSED HEAD SCREW
34	71239	VIS HM 6-45 ZBL	SECHSKANTSC.HM6X45	HEX.SCREW HM6X45
35	20520	VIS JAPY M8 X 45	SCHRAUBE M8 X 45	BOLT 8X45
36	71344	CLAV.6X6X25 FORME C	KEIL 6X6X25 C FORM	KEY 6X6X25 C FORM
37	71413	VIS HM 8-20	SCHRAUBE HM 8-20	SCREW HM 8-20



PL01733

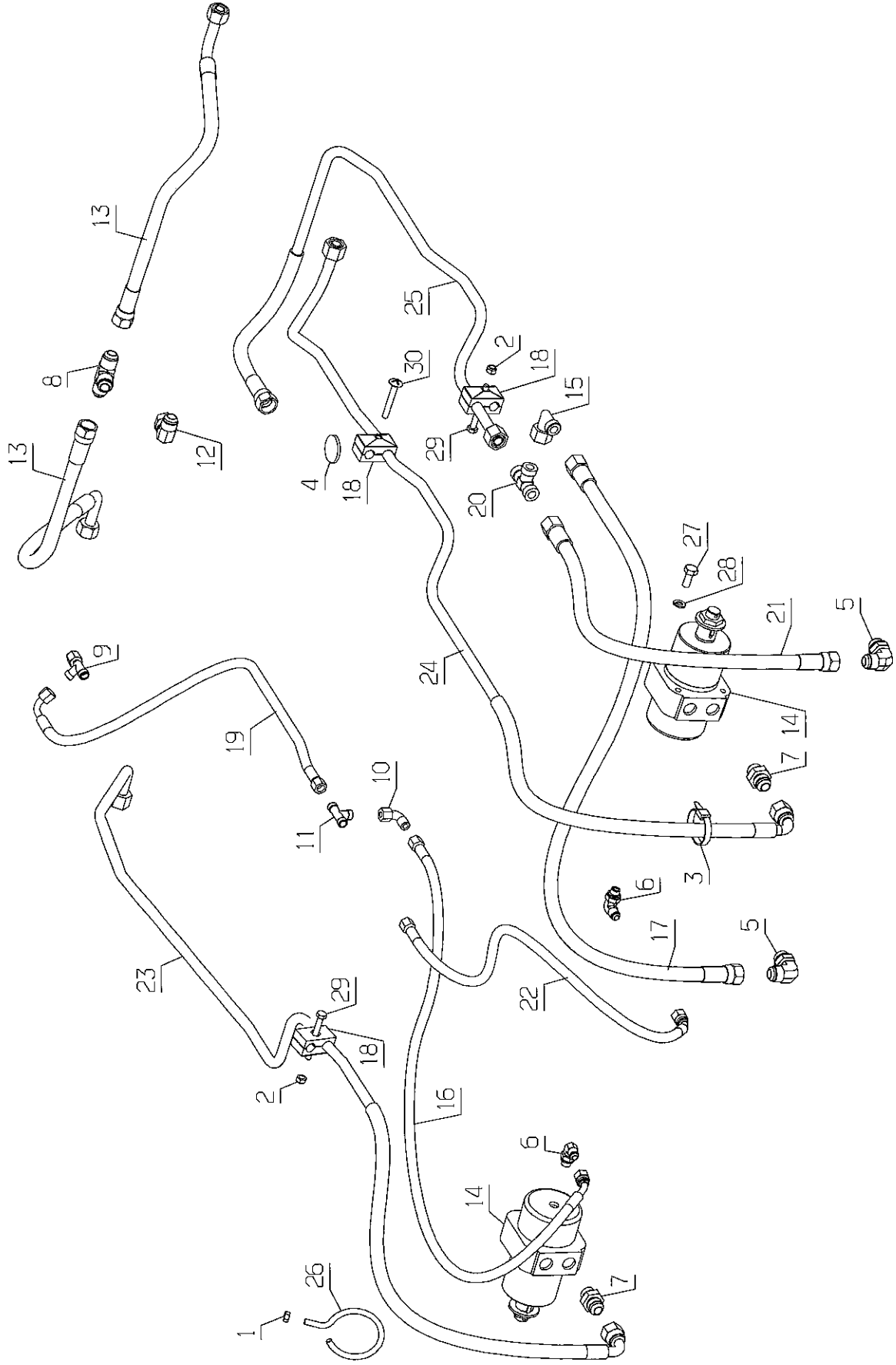
Rep	Réf ETESIA			
1	1607	ECR.AUTOFR.HM5 DIN	STOPMUTTER HM5	NUT
2	2021	ECR.AUTOFR.HM8 DIN	STOPMUTTER HM 8 DIN	NUT HM8
3	2233	RONDELLE M 6 FZA ST	FAESCHERSCHEIBE 6,4	WASHER
4	5232	ECR.AUTOFR.HM6 DIN	STOPMUTTER HM 6 DIN	SELF-LOCKING NUT
5	5334	VIS H M 6X16 DIN933	SCHRAUBE HM6X16	SCREW HM6X16
6	7035	RDLE PL.B 8,4DIN90	BEILAGSCHEIBE B8,4	FLAT WASHER
7	7335	RDLE PL.A 8,4DIN12	SCHEIBE A 8,4	WASHER
8	20507	VIS HM 6 X 20	SECHSKANT.HM 6X20	BOLT HM 6X20
9	21114	VIS HM 8X40	SCHRAUBE 8X40	BOLT 8X40
10	22029	RDLE PL.B 6,5DIN69	BEILAGSCHEIBE B 6,5	FLAT WASHER 6,5
11	24846	ENTRETOISE 15X8X5,2	HÜLSE 15X8X5,2	SPACER 15X8X5,2
12	25266	FILTRE A ESSENCE	BENZIN FILTER	FILTER FUEL
13	25879	RDLE AUTOCOLLANTE	FILZSCHEIBE	SELF-ADHESIVE WASHE
14	25886	AGRAFE 17/20	KLEMMME 17/20	17/20 CUP
15	28177	POIGNEE LEVIER GAZ	GASHEBEL	GAS GRIP
16	29723	ADAPTATEUR AJM	ADAPTER AJM	ADAPTER AJM
17	29934	BOUCH.RES.GAS-OIL	EINFULLVERSCHLUSS	TANK CAP
18	30110	REDUCTION G3/4 G1/4	REDUZ.STÜ.G3/4 G1/4	REDUCER G 3/4 G1/4
19	30719	INSERT M8	M8 EINSATZ	M8 INSERT
20	31100	RESERVOIR CARBURANT	KRAFTSTOFF TANK	FUEL TANK
21	31260	SUPP.RESERV.CARBUR.	KRAFSTOFFTANK HALT.	FUEL TANK BRACKET
22	31267	TOLE SUPP.RES.CARB.	KRAFTSTOFFTANK HALT	FUEL TANK BRACKET
23	31268	MOUSSE ISOLANT POT	AUSPUFF ISOLIERUNG	MUFFLER INSULATION
24	31327	CACHE POT	AUSPUFF VERKLEIDUNG	MUFFLER COVER
25	35226	FIX.AVANT CONDUIT	BEFESTIGUNG	BRACKET
26	35328	BUTEE CAOUTCHOUC	GUMMI ANSCHLAG	RUBBER STOP
27	35404	TOLE BLOC.RES.CARB.	DIESEL TANK HALTERG	FUEL TANK BRACKET
28	36643	ROBINET VIDANGE B&S	HAHNE B&S	ROBINET VIDANGE B&S
29	36825	PROTECTION CONSOLE	SCHUTZ	PROTECTION
30	37374	MOTEUR B&S VANGUARD	MOTOR	ENGINE
31	37375	POT ECHAP.VANGUARD	AUSPUFF VANGUARD	MUFFLER VANGUARD
32	37456	SUPPORT MOTEUR	MOTOR HALTERUNG	ENGINE BRACKET
33	37635	TOLE COINCEMENT	PLATTE	PLATE
34	37639	TOLE ISOLATION ARR.	HINT.ISOLIER PLATTE	REAR INSULAT.PLATE
35	37720	CONDUIT ASPIRATION	ANSAUGSDECKEL	ASPIRATION COVER
37	37996	VIS HM5-16 8.8 EMB	SCHRAUBE HM5-16 8.8	SCREW HM5-16 8.8
39	38434	ENTRETOISE CAOUTCH.	BÜCHSE	SPACER
40	38757	COMMANDE GAZ	DROSSELGESTÄNGE	ACCELERATOR
41	38791	TIRETTE STARTER	STARTERZUG	STARTER PULL
42	39390	ISOLATION THERMIQUE	ISOLIERUNG	INSULATION
43	39470	RADIATEUR HUILE	ÖL KÜHLER	OIL RADIATOR
44	39483	ARCEAU REFROIDISS.	BÜGEL	BOW
45	39484	AXE DIA. 8/338	ACHSE DIA. 8/338	AXLE DIA. 8/338
46	39555	VIS H UNF 7/16" -3	SCHRAUBE 7/16" -3	SCREW UNF 7/16" -3
47	71007	CLAV.6,35X6,35X28	KEIL 6,35 X 6,35 X	B-SHAPE KEY 6.35X6.
48	71159	RDLE FREIN 7/16"	SCHEIBE	WASHER 7/16"
49	71167	VIS CHC M5-50,8.8	SCHRAUBE CHC M5X50	CHC M5X50 SCREW
50	71223	VIS H M8X50 DIN933	SCHRAUBE M8X50	SCREW M8X50
51	71224	VIS POIG.GAZ 8-32'	SCHRAUBE GASH.8-32"	GAS GRIP SCREW 8-32

52	71225	ECROU POIG.GAZ 8-32	MUTTER GASH. 8-32"	GAS GRIP NUT 8-32"
53	71259	VIS HM 6 X 35	SECHSKANTSCHR.M6X35	SCREW HM6X35
54	71284	VIS HM 5-12,8.8	SCHRAUBE M5X12	SCREW HM5X12
55	71327	RIVET ALU 4X21	NIETE 4X21	NAIL RIVET 4X21
56	71413	VIS HM 8-20	SCHRAUBE HM 8-20	SCREW HM 8-20
57	39477	FLEX ARRIVEE RADIAT	SCHLAUCH	HOSE
58	39478	FLEX RETOUR RADIAT	SCHLAUCH	HOSE



PL01898

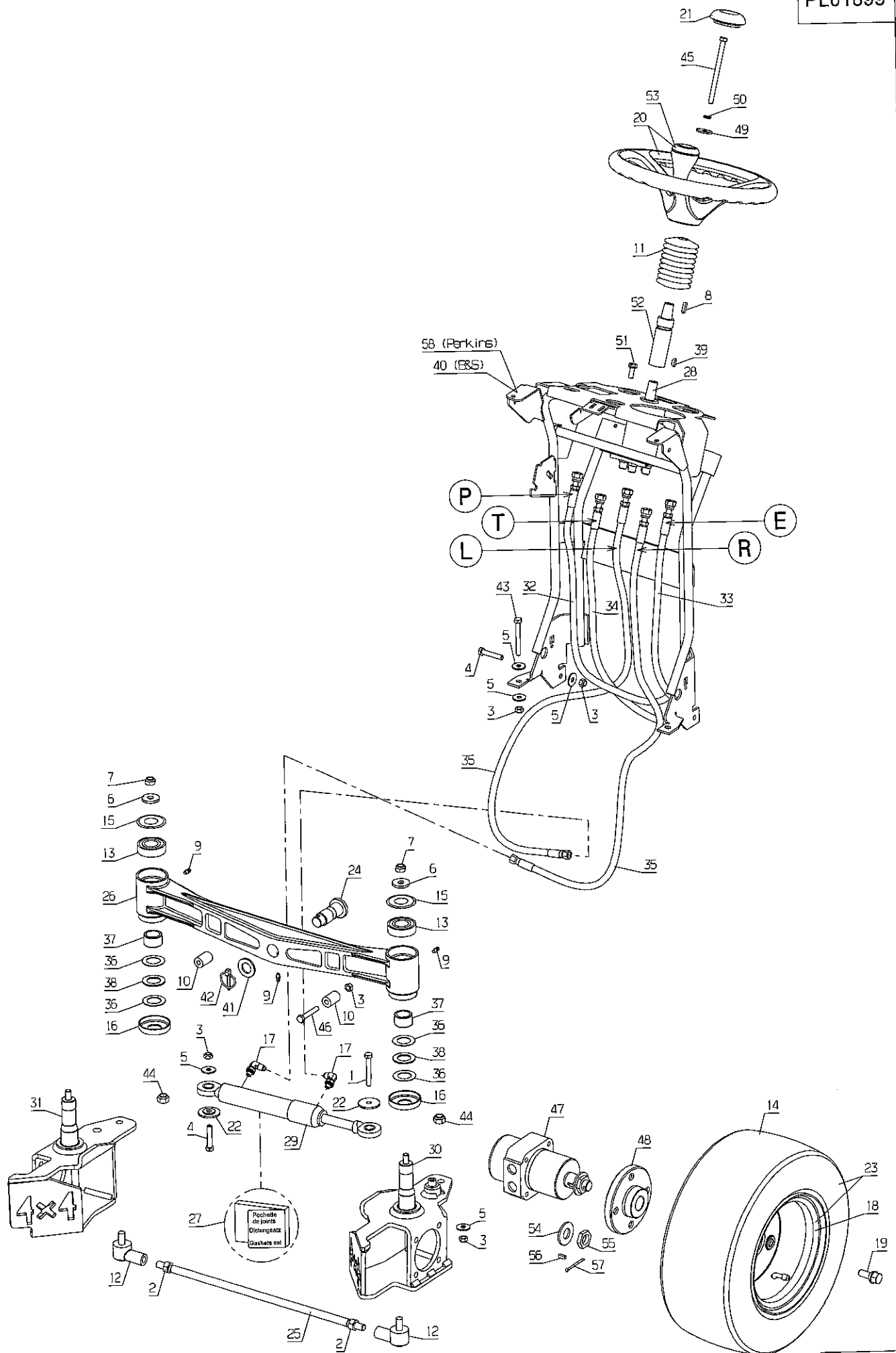
Rep	Réf ETESIA			
1	2020	ECROU H.M8 DIN934	MUTTER HM8 DIN 934-	NUT HM8
2	71205	ECROU H FR.EMB. M8	SCHRAUBE M8	SCREW M8
3	21119	COLLIER 260 MM	RING 260 MM	COLLAR 260 MM
4	25879	RDLE AUTOCOLLANTE	FILZSCHEIBE	SELF-ADHESIVE WASHE
5	29450	ADAPTATEUR CJM	ADAPTER CJM	ADAPTER CJM
6	29464	ADAPTATEUR CJM	ADAPTER CJM	ADAPTER CJM
7	29466	ADAPTATEUR AJM	ADAPTER AJM	ADAPTER AJM
8	29470	ADAPTATEUR HJM	ADAPTER HJM	ADAPTER HJM
9	29471	ADAPTATEUR TELAR	TELAR ADAPTER	TELAR ADAPTER
10	30108	RACCORD 8L 90°	KUPPELSTÜCK 8L 90°	CONNECTOR 8L 90°
11	30109	RACCORD T EGAUX 8L	KUPPELSTÜCK T 8L	T CONNECTOR 8L
12	30852	ADAPTATEUR CJM78 JF	ADAPTER CJM78 JF	ADAPTER CJM78 JF
13	31621	FLEXIBLE MOTEUR TE	SCHLAUCH	HOSE
14	35200	MOTEUR AVANT	VORDERER MOTOR	FRONT ENGINE
15	35406	ADAPT.15L F15L	ADAPTER 15L F15L	ADAPTER 15L F15L
16	37331	DRAIN MOT.AVANT D.	SCHLAUCH VORNE R.	HOSE
17	37332	FLEXIB.R. MOT.AVT.D	SCHLAUCH	HOSE
18	37406	FIX.DOUBLE TUBE 15	DOPPELROHR BEFESTIG	HOSE HOLDER DIA.15
19	37578	DRAIN RETOUR MOT.AV	SCHLAUCH	HOSE
20	37780	TE EGAUX 15L	T 15L	T 15L
21	37856	FLEXIB.R MOT.AVT.G	SCHLAUCH	HOSE
22	37858	DRAIN MOT.AVT G	SCHLAUCH	HOSE
23	37932	FLEX.COMB.ALLER D.	SCHLAUCH	HOSE
24	37934	FLEX.COMB.ALLER G.	SCHLAUCH	HOSE
25	37938	FLEX.COMB.RETOUR G.	SCHLAUCH	HOSE
26	39343	ANNEAU DIA.70	RING DIA.70	RING DIA.70
27	70086	VIS H M10X25 DIN933	SECHSKANTSCHRAUBE H	HEXAGON SCREW,DIN 9
28	71052	RDLE FREIN A10	FEDERRING A10 DIN 1	SPRING WASHER,DIN 1
29	71067	VIS HM8-75 DIN 933	SECHSKANTSCH.HM8X75	HEXAG.SCREW HM8X75
30	71170	VIS POELIER M8X60	SCHRAUBE M8X60	BELT M8 X 60



PL01899

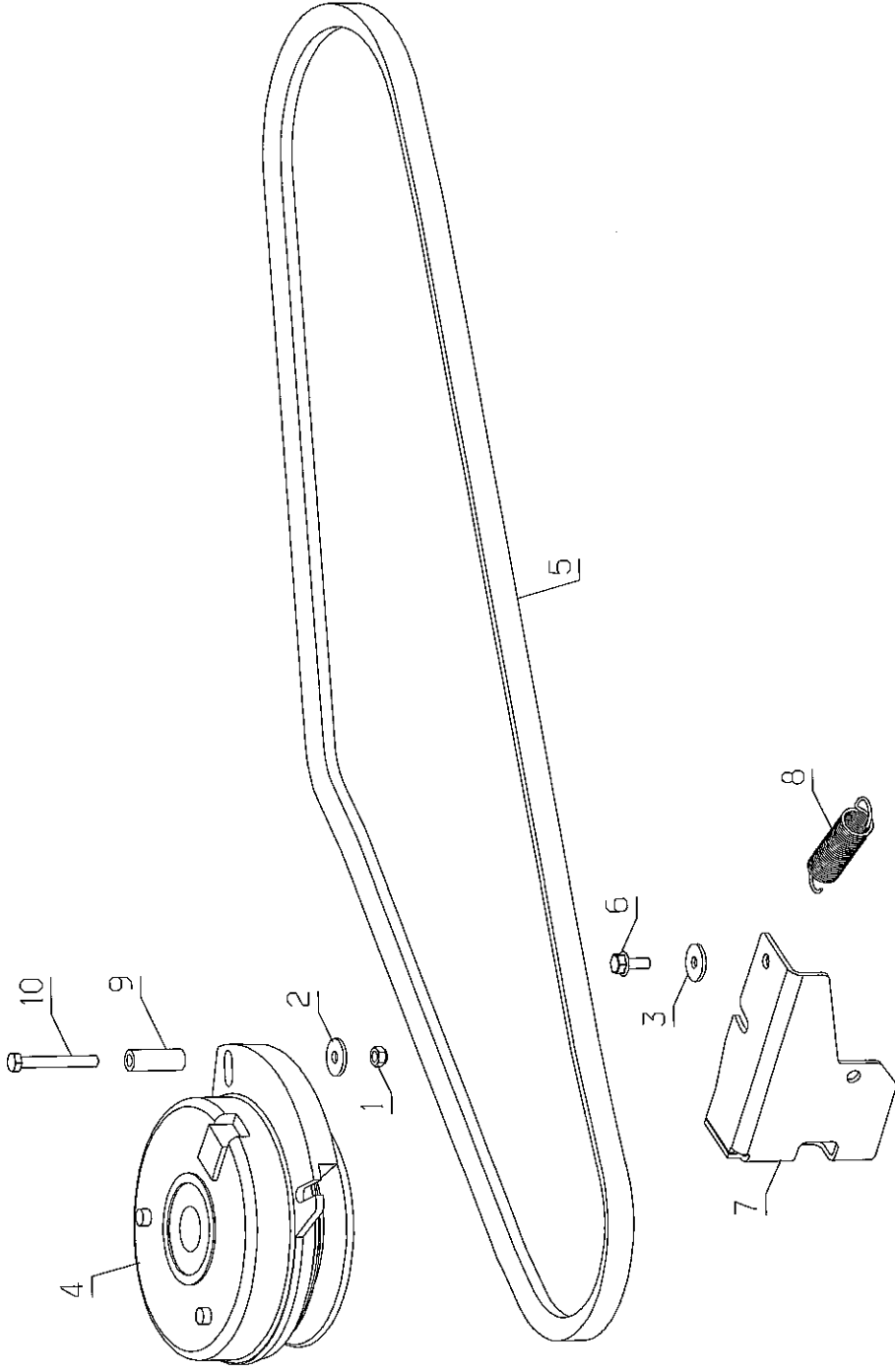
Rep	Réf ETESIA			
1	20513	VIS H M 8X60 DIN933	SECHSKANTSCHRAUBE H	SCREW,DIN 933 H M 8
2	1541	ECROU H.M12 DIN934	MUTTER HM12 DIN 934	HEXAGON NUT,DIN 934
3	71205	ECROU H FR.EMB. M8	SCHRAUBE M8	SCREW M8
4	5340	VIS H M 8X45 DIN933	HEXAGON SCREW DIN 9	HEXAGON SCREW,DIN 9
5	7035	RDLE PL.B 8,4DIN90	BEILAGSCHEIBE B8,4	FLAT WASHER
6	71238	RDLE PL. A 10,2	BEILAGSCHEIBE A10,2	WASHER A10,2
7	71249	ECROU H FR.EMB.M10	SCHRAUBE M10	SCREW M10
8	20606	CLAVETTE 5X5X20	KEIL 5X5X20	KEY 5X5X20
9	25301	GRAISSEUR "HYDRAULI	SCHMIERNIPPEL	RH STD "HYDRAULIC"
10	25304	ENTRETOISE	DISTANZHUELSE	SPACER
11	25329	SOUFFLET EN P.V.C.	SCHUTZBALG	PCV BELLOWS
12	25345	ROTULE DIRECT.M12	KUGELGELENK M12	BALL JOIN M12
13	25475	RLT A BILLES 6205 2	KUGELLAGER 6205	SEALED BALL BEARING
14	35895	PNEU TREL 16.5X6.50	REIFE TREL.16.5X6.5	TYRE TREL 16.5X6.50
15	28530	RDLE DE PROTECTION	SCHUTZSCHEIBE	PROTECTION WASHER
16	38534	CAPUCHON INF.DIA.30	STOPFEN DIA.30	PLUG DIA.30
17	29457	ADAPTATEUR CJM	ADAPTER CJM	ADAPTER CJM
18	28764	JANTE TRELLEBORG	FELGE TRELLEBORG	RIM TRELLEBORG
19	32152	VIS FIXATION ROUE	RADBEFEST.SCHRAUBE	WHEEL FITTING SCREW
20	29900	VOLANT DE DIRECTION	LENKER	STEERING WHEEL
21	29978	CAPUCHON VOLANT	LENKRAD STOPFEN	STEERING WHEEL CAP
22	30263	RONDELLE EPAULEE	SCHEIBE	WASHER
23	35201	ROUE AV.CPLTE 16"	VORDERRAD KPLT 16"	FRONT WHEEL CPLT16"
24	31104	AXE ESSIEU	BOLZEN VORDERACHSE	AXLE SHAFT
25	31109	BIELLE INTERFUSEE	SPURTSTANGE	STUB AXLE ROD
26	38533	ESSIEU H100DX	VORDERACHSE H100DX	FRONT AXLE H100DX
27	30457	POCHET.JOINT V.PAN	KBZYL.DICHTUNGSATZ	GBX J.BAG OF GASKET
28	31233	ORBITROL	ORBITROL	ORBITROL
29	31234	VERIN DE DIRECTION	LENKUNGS ZYLINDER	STEERING CYLINDER
30	36116	FUSEE P.M. INV.6	SPURGELENK LINKS	LH STUB AXLE
31	36112	FUSEE P.M. INV.D	SPURGELENK RECHTS	RH STUB AXLE
32	31690	FLEX.ORBTR.P POMPE	SCHLAUCH	HOSE
33	31691	FLEX.ORBTR.E DIST.	SCHLAUCH	HOSE
34	31692	FLEX.ORBTR.T FILTR	SCHLAUCH	HOSE
35	31693	FLEX.ORBTR.RL VERI	SCHLAUCH	HOSE
36	38537	RONDELLE CALIBREE	SCHEIBE	WASHER
37	38535	RLT A AIGUILLE	KUGELLAGER	BALL BEARING
38	38536	BUTEE A AIGUILLE	NADEL AXIALLAGER	STUDDED STOP
39	35159	CLAVETTE 5X6.5	KEIL 5X6.5	KEY 5X6.5
40	37672	SUPPORT DIRECTION	LENKUNGSHALTERUNG	STEERING BRACKET
41	71002	RDLE PL. A 21	BEILAGSCHEIBE A 21	FLAT WASHER,DIN 125
42	71005	GOUP. A CLIPS 5X32	FEDERSTECKER	SAFETY PIN,DIN 1102
43	71068	VIS H M 8X70	SECHSKANTSCHRAUBE H	HEXAGON SCREW,DIN 9
44	71157	ECROU AUTOFR.HM12	MUTTER	NUT AUTOFR.HM12
45	71171	VIS H M8-120,8.8	SCHRAUBE	SCREW
46	71223	VIS H M8X50 DIN933	SCHRAUBE M8X50	SCREW M8X50
47	35200	MOTEUR AVANT	VORDERER MOTOR	FRONT ENGINE
48	35202	MOYEU DE ROUE AVANT	VORD. RAD FLANSCH	FRONT WHEEL HUB
49	71311	RONDELLE 8X30X2,5	SCHEIBE 8X30X2,5	WASHER 8X30X2,5

50	71343	RDLE GROWER A8	FEDERSCHEIBE A8	SPRING WASHER A8
51	71413	VIS HM 8-20	SCHRAUBE HM 8-20	SCREW HM 8-20
52	37675	EMBASE VOLANT	LENKRAD SITZFLÄCHE	STEERING WHEEL SEAT
53	29923	POMMEAU VOLANT	HOBELKNAUF	STEERING WHEEL GAIT
54	34048	RDLE MOTEUR ROUE	RADMOTOR SCHEIBE	WHEEL ENGINE WASHER
55	34047	ECROU MOTEUR ROUE	RADMOTOR MUTTER	WHEEL ENGINE NUT
56	27681	CLAVETTE 5X16	KEIL 5X16	KEY 5X16
57	71345	GOUP.FENDUE 4-45	SPLINTE 4-45	SPLIT PIN 4-45
58	31582	SUPPORT DIRECTION	LENKUNGSHALTERUNG	STEERING BRACKET



PL02062

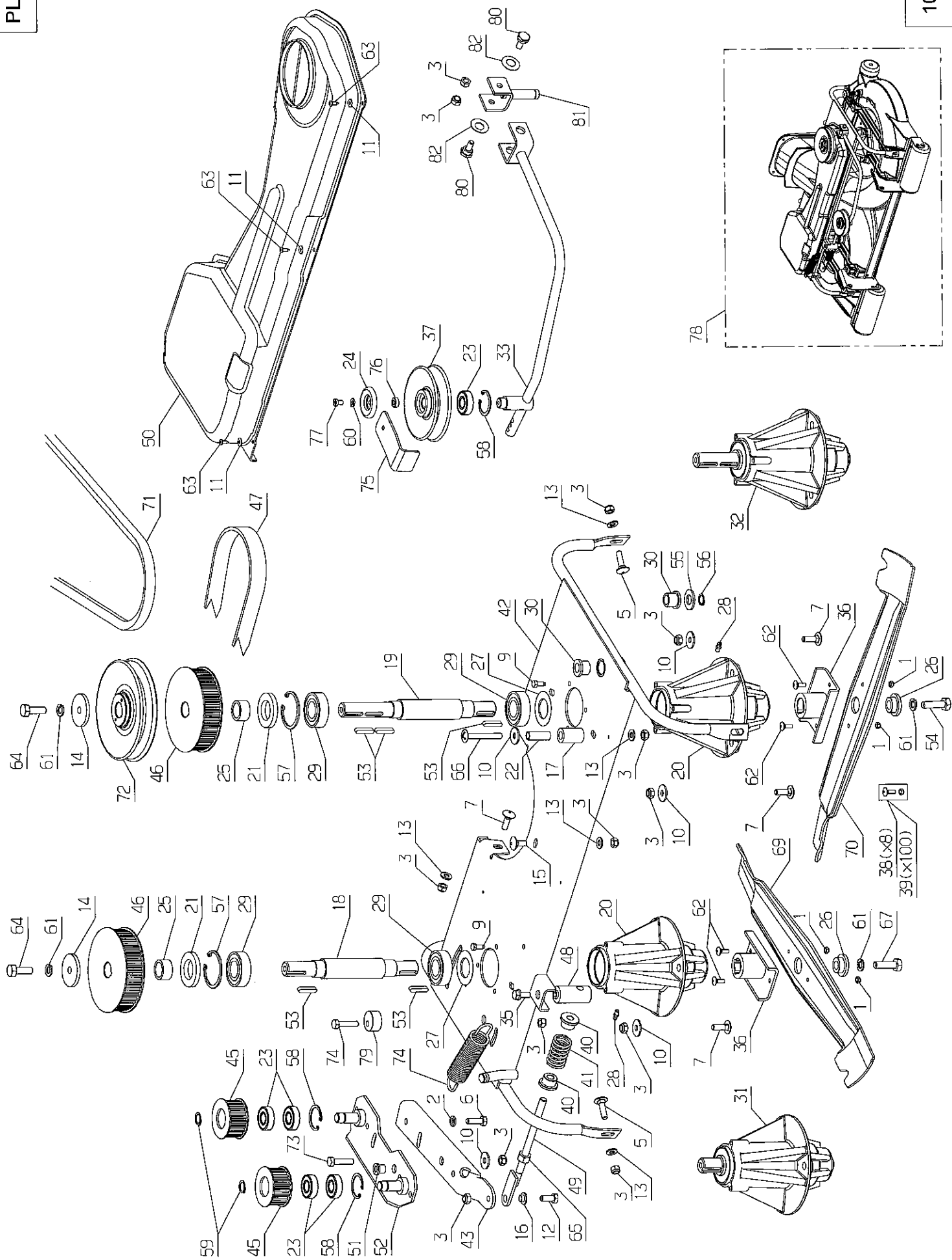
Rep	Réf ETESIA			
1	5232	ECR.AUTOFR.HM6 DIN	STOPMUTTER HM 6 DIN	SELF-LOCKING NUT
2	21270	RDLE PL.B 6,4	SCHEIBE 6,4	WASHER 6,4
3	22029	RDLE PL.B 6,5DIN69	BEILAGSCHEIBE B 6,5	FLAT WASHER 6,5
4	35576	EMBRAYAGE TG105	MESSERKUPPLG TG105	BLADE CLUTCH TG105
5	38458	COURROIE B72	KEILRIEMEN B72	BELT B72
6	37997	VIS HM6-16 8.8 EMB	SCHRAUBE HM6-16 8.8	SCREW HM6-16 8.8
7	38800	BUTEE EMBRAYAGE	KUPPLUNGSANSCHLAG	CLUTCH STOP
8	39427	RESSORT EMBRAYAGE	FEDER	SPRING
9	42027	ENTRET.12X6,5X32,5	BÜCHSE 12X6,5X32,5	BUSH 12X6,5X32,5
10	71023	VIS H M 6X50	SCHRAUBE 6X50	SCREW HM 6X50



PLO2063

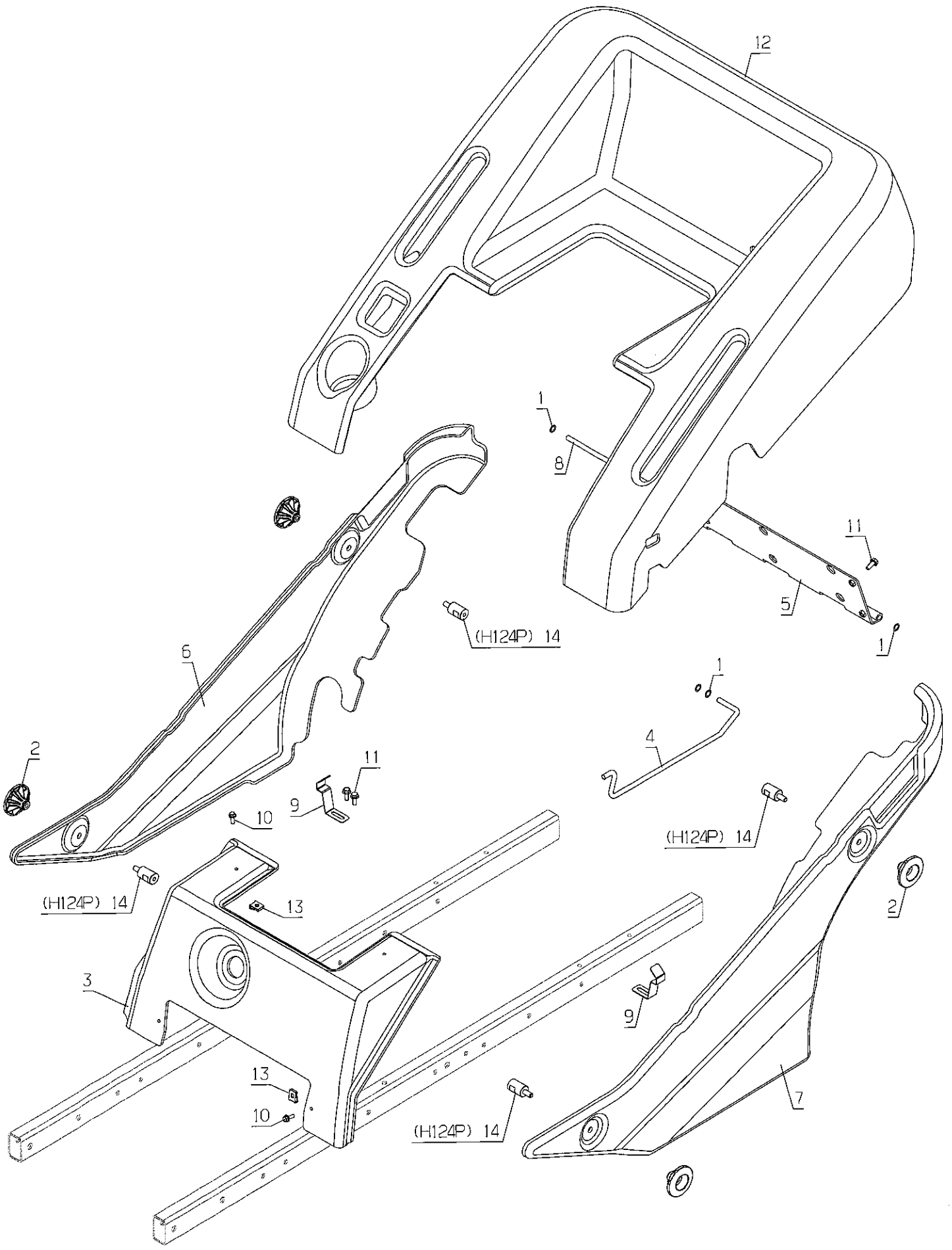
Rep	Réf ETESIA			
1	37561	ECROU H FR M5,10	MUTTER M5,10	NUT
2	2017	RDLE EVENT.A8,2 679	FAECHERSCHEIBE A8.2	SERRATED LOCK WASHE
3	2021	ECR.AUTOFR.HM8 DIN	STOPMUTTER HM 8 DIN	NUT HM8
4	5020	VIS CHC M6X10 7984	CHC M6X10 SCHRAUBE	CHC M6X10 SCREW
5	5041	VIS J M 8X30 DIN603	SCHRAUBE M8X30	BOLT 8X30
6	9056	VIS H M 8X25 DIN933	SCHRAUBE 8X25	BOLT 8X25
7	5347	VIS J M 8X25 DIN603	SCHRAUBE M8X25	SCREW 8X25
9	5498	VIS TAPT.M6X16 TH	GEWINDESCHNEIDSCHRA	TAPTITE BOLT M6X16
10	7035	RDLE PL.B 8,4DIN90	BEILAGSCHEIBE B8,4	FLAT WASHER
11	7094	RDLE PL.B 4,3DIN90	BEILAGSCHEIBE B 4,3	FLAT WASHER
12	7334	VIS H M 8X20 DIN933	SECHSKANTSCHRAUBE H	HEXAGON SCREW,DIN 9
13	7335	RDLE PL.A 8,4DIN12	SCHEIBE A 8,4	WASHER
14	7341	RDLE PL.10,3X49X5	SCHEIBE 10,3X49X5	FLAT WASHER 10,3X49
15	9071	VIS J M 8X20 DIN603	SCHRAUBE M8X20	SCREW M8X20
16	24052	BAGUE ARTICULATION	GELENKBÜCHSE N651	KNUCKLE RING
17	25102	ROULEAU BUTEE	LAUFROLLE	NYLON ROLLER
18	25103	ARBRE LAME DROITE	MESSERWELLE RECHTS	RH BLADE SHAFT
19	25104	ARBRE LAME GAUCHE	MESSERWELLE LINKS	LH BLADE SHAFT
20	25105	PALIER DE LAMES	WELLENLAGER 2 GEN.	BLADE BEARING
21	25106	JOINT ETANC.30X52X7	DICHTUNG	SEAL 30X52X7
22	25107	ENTRETOISE ROULEAU	ROLLE HÜLSE	ROLLSLEEVE
23	25112	RLT A BILLES 6202	KUGELLAGER 6202	BALL BEARING,6202 S
24	25117	CAPUCHON BRAS TEND.	SCHUTZDECKEL	PLUG T. ARM
25	25129	ENTRETOISE TRANSMIS	DISTANZHUELSE	TRANSMISSION SPACER
26	25132	RONDELLE DE LAME	MESSERSCHEIBE	BLADE WASHER
27	25143	ANNEAU NILOS	"NILOS" RING	"NILOS" RING
28	25301	GRAISSEUR "HYDRAULI	SCHMIERNIPPEL	RH STD "HYDRAULIC"
29	25475	RLT A BILLES 6205 2	KUGELLAGER 6205	SEALED BALL BEARING
30	25512	BAGUE AUTOLUBR.	LAGERBUCHSE C14 /20	SELF-LUBRIC.RING C1
31	26106	PALIER LAME D. CPLT	R.WELLENLAGER KPLT	R. BEARING CPLT
32	26107	PALIER LAME G. CPLT	L.WELLENLAGER KPLT	L. BEARING CPLT
33	26152	BRAS TENDEUR SOUDE	SPANNER ARM GESCHW.	TENSIONING ARM WELD
35	71413	VIS HM 8-20	SCHRAUBE HM 8-20	SCREW HM 8-20
36	26155	ACCOUPLLEMENT LAME	MESSERFLANSCH	BLADE CLUTCH
37	26156	POULIE TENDEUR	SPANNSCHEIBE	BELT TIGHTENER PULL
38	26157	JEU BOUL. CIS.8PCES	ABSCHERSCHRAUBE 8ST	SET OF 8 SHEARBOLTS
39	26357	100 BOULONS CISAIL.	100 ABSCHERSCHRAUBE	100 SHEAR BOLTS
40	31024	ENTRETOISE REGLAGE	EINSTELLUNG HÜLSE	ADJUST SPACER
41	31025	RESSORT TENDEUR	SPANNFEDER	TENSIONNER SPRING
42	31028	PLAQ.TRANSMISSION	ANTRIEBSHALT.PLATE	TRANSMISSION PLATE
43	31064	RENFORT TENDEUR	SPANNVERSTÄRKUNG	TENSION.REINFORCING
45	31201	POULIE STS 22 DTS	ZAHNRIEMENSCHIEB.22	PULLEY STS 22
46	31202	POULIE STS 48 DTS	ZAHNRIEMENSCHIEB.48	PULLEY STS 48
47	31203	COURROIE CRANTE STS	ZAHNRIEMEN STS	TOOTHED BELT STS
48	31205	PIVOT TENDEUR	SPANNER KLOTZ	TENSIONNER BLOCK
49	31215	TIGE TENDEUR	SPANNERSTANGE	TENSIONNER ROD
50	35127	CAPOT TRANSM.LAME	RIEMEN VERKLEIDUNG	BELT COVER
51	35178	ENTRETOISE	BÜCHSE	SPACER
52	35177	PLAQUE TENDEUR	SPANNER PLATTE	TENSIONNER PLATE

53	71006	CLAVETTE 6X6X30 A	NUTKEIL 6X6X30 DIN	A-SHAPE KEY, DIN 688
54	71242	VIS HM 10-35 DROITE	SECHSKANTSCHRAUBE	HEX.SCREW HM10X35
55	71034	RDLE PL. M14 U	SCHLEIBE M14 U NFE 2	FLAT WASHER NFE 276
56	71036	CIRCL.EXT.14X1	SEEGERING 14X1 DIN	DIN 471 14X1 EXT. C
57	71037	CIRCL.INT.52X2	SEEGERING 52X2	CIRCLIP, DIN 472 52
58	71039	CIRCL.INT.35X1,5	SEEGERING 35X1,5	CIRCLIP, DIN 427 35X
59	71047	CIRCL.EXT. 15X1	SEEGERING 15X1	CIRCLIP DIN 471 15X
60	71049	RDLE GROWER A6	FEDERRING A6 DIN 12	SPRING WASHER, DIN 1
61	71052	RDLE FREIN A10	FEDERRING A10 DIN 1	SPRING WASHER, DIN 1
62	71231	VIS JM5-16,12,9	SCHRAUBE JM5-16	SCREW JM5-16
63	71109	VIS TOLE B4,2X13	BLECHSCHRAUBE B4 2X	TAPPING SCREW, DIN 7
64	71110	VIS HM 10X30	SECHSKANTSCHRAUBE H	HEXAGON SCREW, DIN 9
65	71158	ECROU HH M10,8	SECHSKANTSCHR. M10	HEXAGONAL NUT HM10
66	71170	VIS POELIER M8X60	SCHRAUBE M8X60	BELT M8 X 60
67	71031	VIS HM10X35 GAUCHE	SECHSKANTSCHRAUBE M	LH HEXAG.SCREW, DIN
69	MZ102D	LAME DROITE H100	MESSER RECHTS H100	RIGHT BLADE H100
70	MZ102G	LAME GAUCHE H100	MESSER LINKS H100	LEFT BLADE H100
71	38458	COURROIE B72	KEILRIEMEN B72	BELT B72
72	25108	POULIE TRAPEZOIDALE	RIEMENSCHLEIBE	V-BELT PULLEY
73	7038	VIS H M 8X35 DIN933	SECHSKANTSCHRAUBE H	SCREW, DIN933 H M 8X
74	25124	RESSORT DE TENSION	SPANNARMZUGFEDER	TENSION SPRING
75	35561	BUTEE COURROIE	RIEMEN ANSCHLAG	BELT STOP
76	35572	ENTRETOISE TEND.	BÜCHSE	SPACER
77	20507	VIS HM 6 X 20	SECHSKANT.HM 6X20	BOLT HM 6X20
78	34072	CARCASSE 100CM CPLT	MÄHWERK 100CM KPLT	CUT.DECK 100CM CPLT
79	25131	RDLE TENDEUR	ANSCHLAGSCHLEIBE	BELT TIGHTENER WASH
80	39416	AXE PIVOT	ACHSBOLZEN	KING BOLT
81	39346	CHAPÉ TENDEUR	SPANNER GABEL	TENSIONNER FORK
82	39348	RDLE BLVIL 28X14,2	BELLEVILLE SCHLEIBE	BELLEVILLE WASHER



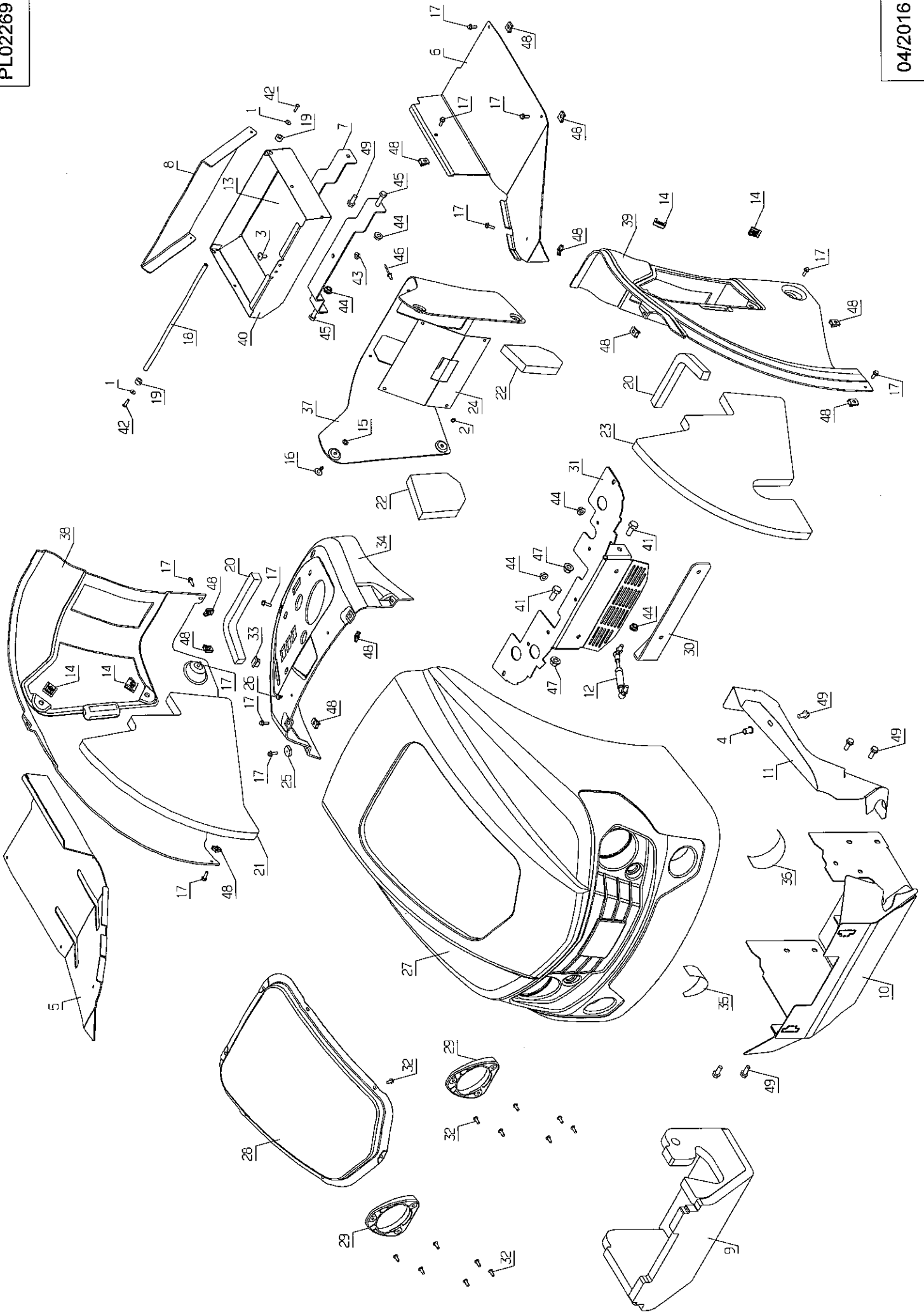
PL02268

Rep	Réf ETESIA			
1	7377	GRIFFAXE RENF. 8	BOLZENCLIP	TRUARC COLLAR DIN 7
2	24610	BOUTON (PETIT)	HANDRAD	BUTTON (SMALL)
3	31082	CAPOT CENTRAL FIXE	FESTE MITLERE HAUBE	FIXED CENTRAL COVER
4	31085	TRINGLE CAPOT CENT.	MITL.HAUBE GESTÄNGE	CENTRAL COVER ROD
5	31176	CHARNIERE SUP.CAPOT	CHARNIER	HINGE
6	31250	CAPOT LATERAL DROIT	SEITLI.VERKLEIDG R.	RIGHT SIDE COVER
7	31251	CAPOT LATERAL GAUCH	SEITLI.VERKLEIDG.L.	LEFT SIDE COVER
8	35162	AXE CHARNIERE CAPOT	ACHSE	AXLE
9	35745	RESSORT CAPOT	MOTOR HAUBE BEFEST.	ENGINE COVER FIX.
10	37996	VIS HM5-16 8.8 EMB	SCHRAUBE HM5-16 8.8	SCREW HM5-16 8.8
11	37997	VIS HM6-16 8.8 EMB	SCHRAUBE HM6-16 8.8	SCREW HM6-16 8.8
12	52176	CAPOT CENTRAL	ZENTRALE ABDECKUNG	CENTRAL COVER
13	71403	ECROU RAPID M5	MUTTER	NUT
14	37364	AXE FIXATION CAPOT	ACHSE	AXLE



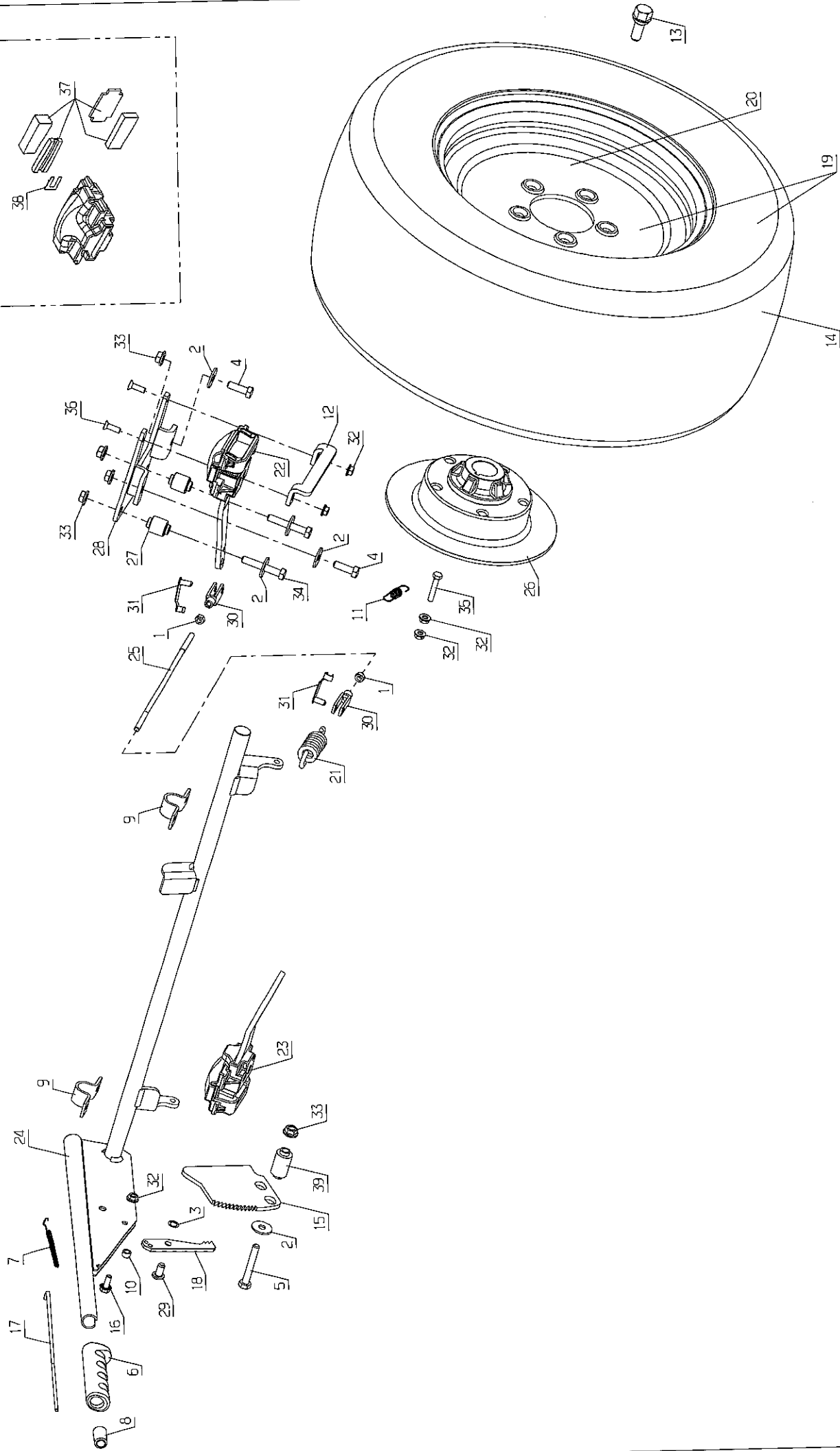
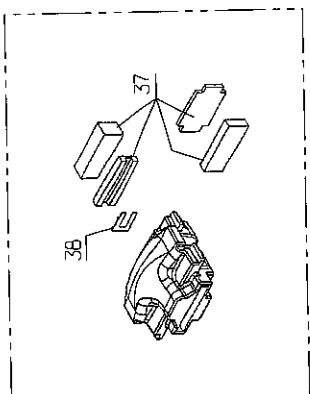
PL02269

Rep	Réf ETESIA			
1	7094	RDLE PL.B 4,3DIN90	BEILAGSCHEIBE B 4,3	FLAT WASHER
2	20564	RONDELLE PLATE 5,5	SCHEIBE 5,5	WASHER 5,5
3	21608	VIS JAPY M6X16	SCHRAUBE M6X16	SCREW 6X16 DIN
4	30719	INSERT M8	M8 EINSATZ	M8 INSERT
5	31062	MARCHE PIED DROIT	RECHTES TRITTBRETT	RIGHT STEP
6	31063	MARCHE PIED GAUCHE	LINKES TRITTBRETT	LEFT STEP
7	31180	SUPPORT BOITE OUTIL	GESCHIRKISTE HALT.	TOOL BOX BRACKET
8	31182	COUVERCL.BTE OUTILS	GESCHIRKIST.DECKEL	TOOL BOX COVER
9	31268	MOUSSE ISOLANT POT	AUSPUFF ISOLIERUNG	MUFFLER INSULATION
10	31326	CACHE DIRECTION	LENKUNGS VERKLEIDG	STEERING COVER
11	31327	CACHE POT	AUSPUFF VERKLEIDUNG	MUFFLER COVER
12	32015	VERIN GAZ CAPOT MOT	ABDECKUNGSZYLINDER	COVER JACK
13	35498	REVE.T.BOITE A OUTIL	VERKLEIDUNG	COVERING
14	37499	RECEPTACLE 1/4 TOUR	AUFNAHME 1/4 UMDREH	1/4 ROTATION LOCK
15	37500	RONDELLE 1/4 TOUR	1/4 UMDREH SCHEIBE	1/4 ROTATION WASHER
16	37501	VERROU 1/4 TOUR	1/4 UMDREH.VERRIEGE	1/4 ROTATION SCREW
17	37996	VIS HM5-16 8.8 EMB	SCHRAUBE HM5-16 8.8	SCREW HM5-16 8.8
18	38425	AXE BOITE A OUTILS	WERKZEUGSKAST.ACHSE	TOOL BOX AXLE
19	38434	ENTRETOISE CAOUTCH.	BÜCHSE	SPACER
20	38615	ISOLATION ARRIERE	HINTERE ISOLIERUNG	REAR ISOLATION
21	38616	ISOLAT.PHONIQUE DR.	RECHTE ISOLIERUNG	RIGHT ISOLATION
22	38617	ISOL.PHONIQ.INTERM.	MIT. ISOLIERUNG	MIDDLE ISOLATION
23	38639	ISOLAT.PHONIQUE G.	LINKE ISOLIERUNG	LEFT ISOLATION
24	38662	GRILLE TRAPPE	GITTER	GRID
25	38827	RONDELLE CAOUTCHOUC	GUMMI SCHEIBE	RUBBER WASHER
26	52102	PLOT PROTECT CAPOT	KLOTZ	
27	52103	CAPOT MOTEUR CPLT	MOTOR HAUBE KPLT	ENGINE COVER CPLT
28	52115	GRILLE	GITTER	GRID
29	52120	INTERFACE	INTERFACE	INTERFACE
30	52155	SUPPORT RESSORT GAZ	GAZ FEDER HALTERUNG	GAZ SPRING BRACKET
31	52156	TOLE ETANCHE CAPOT	ABDICHTUNGS BLECH	
32	52231	VIS TCS EMBASE 480	SCHRAUBE TCS 480	SCREW TCS 480
33	52235	BOUCHON STARTER	STARTER DECKEL	
34	52475	PLANCHE DE BORD	SCHALTTAFFEL	DASH BOARD
35	52476	ETIQ. PROTECTION D	AUFKLEBER	
36	52477	ETIQ. PROTECTION G	AUFKLEBER	
37	52481	TRAPPE VISIT RADIAT	SCHAUKLAPPE RADIAT.	
38	52482	CAPOT MOTEUR DROIT	MOTOR HAUBE RECHT	ENGINE COVER RIGHT
39	52483	CAPOT MOTEUR GAUCHE	MOTOR HAUBE LINKS	
40	52540	BOITE A OUTILS	GESCHIRKISTE	
41	70086	VIS H M10X25 DIN933	SECHSKANTSCHRAUBE H	HEXAGON SCREW,DIN 9
42	71115	VIS TP CR M4X16	KREUTZSCHLITZSCHRAU	RECESSED HEAD SCREW
43	71201	ECROU H FR.EMB. M6	SCHRAUBE M6	SCREW M6
44	71205	ECROU H FR.EMB. M8	SCHRAUBE M8	SCREW M8
45	71223	VIS H M8X50 DIN933	SCHRAUBE M8X50	SCREW M8X50
46	71241	RIVET 4,8X10,5	NIETE 4,8X10,5	NAIL RIVET 4,8X10,5
47	71249	ECROU H FR.EMB.M10	SCHRAUBE M10	SCREW M10
48	71403	ECROU RAPID M5	MUTTER	NUT
49	71413	VIS HM 8-20	SCHRAUBE HM 8-20	SCREW HM 8-20



PLO2270

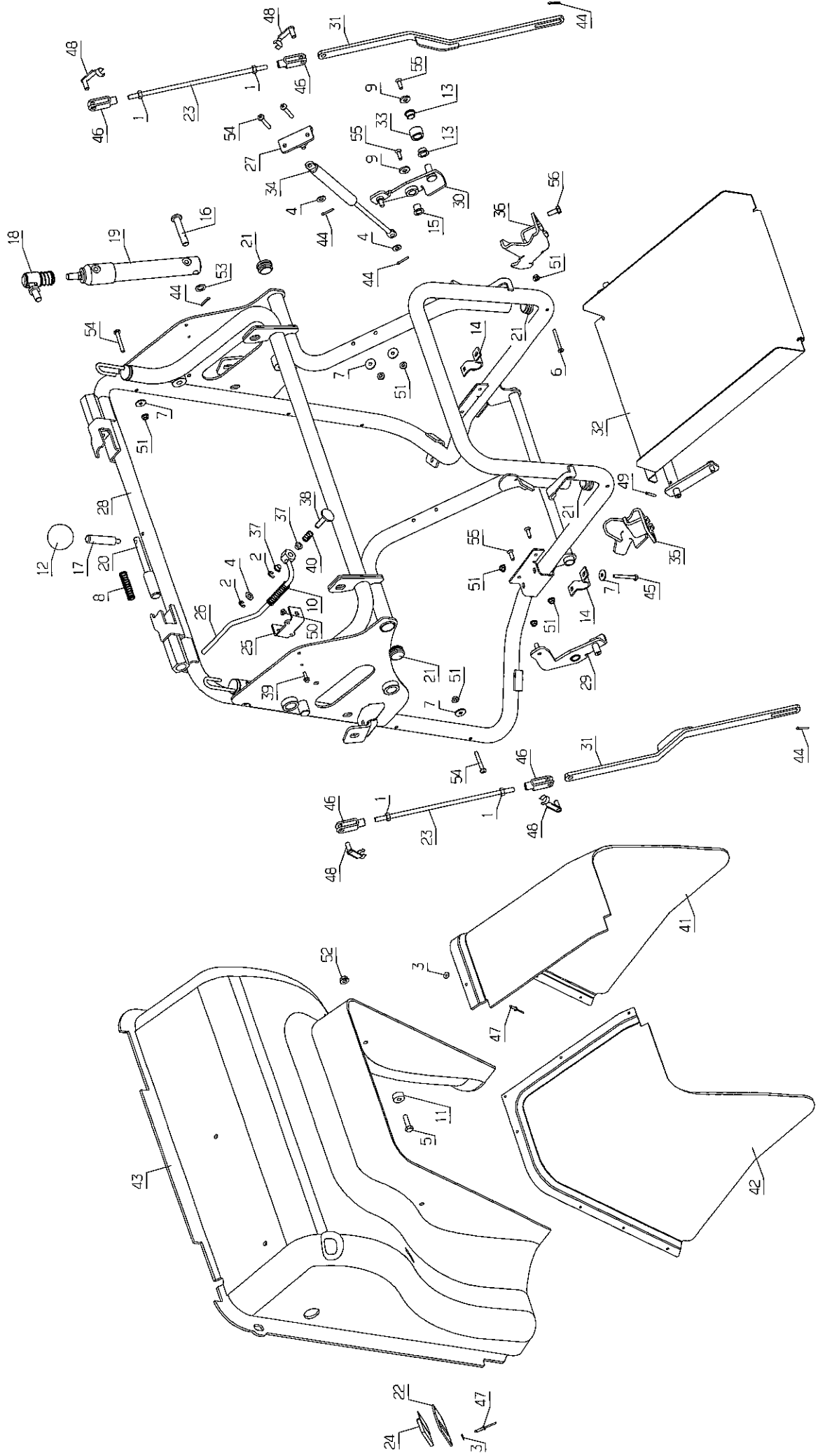
Rep	Réf ETESIA			
1	1557	ECROU H.M6 DIN934	MUTTER HM 6 DIN 934	NUT HM6
2	7035	RDLE PL.B 8,4DIN90	BEILAGSCHEIBE B8,4	FLAT WASHER
3	7377	GRIFFAXE RENF. 8	BOLZENCLIP	TRUARC COLLAR DIN 7
4	9056	VIS H M 8X25 DIN933	SCHRAUBE 8X25	BOLT 8X25
5	21687	VIS H M 8X55 DIN933	SECHSKANTSCHRAUBE H	HEXAGON SCREW,DIN 9
6	25421	POIGNEE	HANDGRIFF	GRIP
7	25422	RESSORT DE RAPPEL	HAKENFEDER	RATCHET PULL-BACK S
8	25429	BOUTON POUSSOIR	DRUCKKNOPF	PARKING BRAKE RELEA
9	25711	CAVALIER	FUEHRUNGLAGER	STRAP
10	25887	ENTRET.MARCHE-PIED	DISTANZHUELSE	STEP SPACER
11	29144	RESSORT RAPPEL 1	RÜCKHOLFEDER 1	BACK SPRING 1
12	29536	BLOCAG.ETRIER FREIN	BREMSSATTEL BLOCKIE	BRAKE CALIPER STOP
13	31005	KIT RDLES DE CALAGE	SCHEIBEN KIT	WASHER KIT
14	31280	PNEU ARRIERE	HINTERREIFEN	REAR TYRE
15	31360	CRANTAGE FREIN	BREMSRASTUNG	BRAKE INDEXING
16	31997	MOTEUR LAME DROIT	RECH. MESSER MOTOR	RIGHT BLADE ENGINE
17	35207	TIGE DE COMMANDE	STEUERPLEVELSTANGE	CONTROL ROD
18	35266	DOIGT INDEXAGE	ZEIGER FINGER	RATCHET
19	37606	ROUE ARR CPLT GRISE	HINTERRAD KPLT GRAU	REAR WHEEL GREY KPL
20	37607	JANTE AR.7.00X12GRI	HINTERRADFELGE	REAR WHEEL RIM
21	51931	RESSORT DE TRACTION	FEDER	
22	52097	ETRIER FREIN M30 G	BREMSTATTEL M30 L	BRAKE CALIPER M30G
23	52098	ETRIER FREIN M30 D	BREMSSATTEL M30 R	
24	52215	LEVIER FREIN SOUDE	BREMSHEBEL	
25	52233	TRINGLE	GESTÄNGE	
26	52262	MOYEU DE ROUE M30	RADFLANSCH M30	
27	52322	ENTRETOISE EPAULEE	BÜCHSER	
28	52438	SUPP. ETRIER FREIN	HALTERUNG	BRACKET
29	71041	AXE TYPE A 8X16	BOLZEN TYP A 8X16 D	A TYPE SHAFT,DIN 14
30	71079	CHAPE 6X24 (MANUEL)	GABEL 6X24 B DIN 71	YOKE DIN 71751 6X34
31	71186	GOUJ.A CLAPET 6X24	STIFT 6X24	STUD 6X24
32	71201	ECROU H FR.EMB. M6	SCHRAUBE M6	SCREW M6
33	71205	ECROU H FR.EMB. M8	SCHRAUBE M8	SCREW M8
34	71223	VIS H M8X50 DIN933	SCHRAUBE M8X50	SCREW M8X50
35	71259	VIS HM 6 X 35	SECHSKANTSCHR.M6X35	SCREW HM6X35
36	71381	VIS FHC/90 M6-20,8	SCHRAUBE FHC/90	SCREW FHC/90 M6-20
37	34921			
38	34922			
39	31087	ENTRETOISE CRANTAGE	RASTUNGS HÜLSE	INDEXING SPACER



PL02274

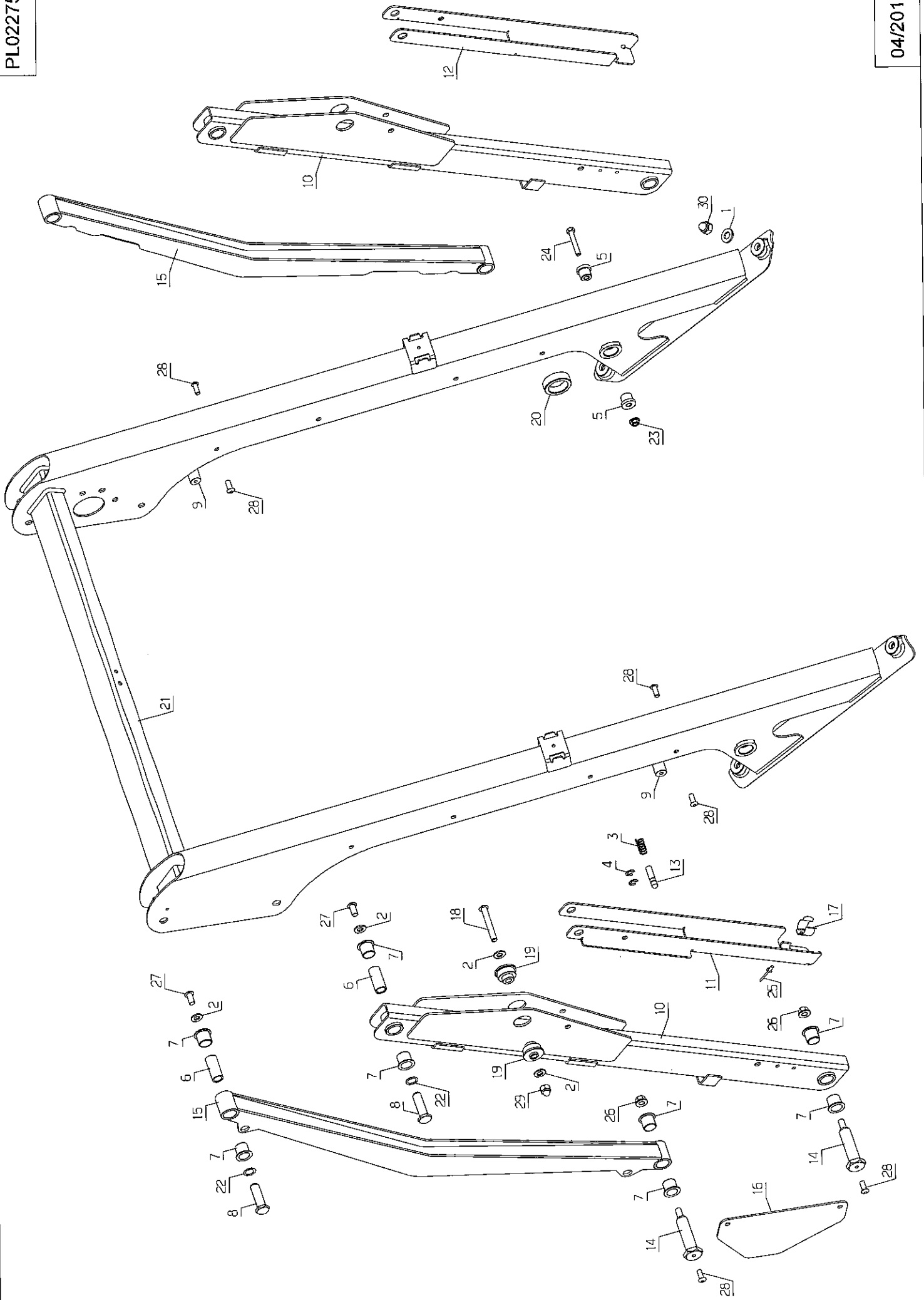
Rep	Réf ETESIA			
1	2020	ECROU H.M8 DIN934	MUTTER HM8 DIN 934-	NUT HM8
2	5602	ANNEAUX TRUARCS	RING TRUARC	ANNEAUX TRUARCS
3	7094	RDLE PL.B 4,3DIN90	BEILAGSCHEIBE B 4,3	FLAT WASHER
4	7335	RDLE PL.A 8,4DIN12	SCHEIBE A 8,4	WASHER
5	9061	VIS HM 8X30	SCHRAUBE 8X30	BOLT 8X30
6	20571	VIS TF M6 X 50	SCHRAUBE 6X50	SCREW M6 X 50
7	22029	RDLE PL.B 6,5DIN69	BEILAGSCHEIBE B 6,5	FLAT WASHER 6,5
8	22457	RESSORT EMBRAYAGE	FEDER	CLUTCH SPRING
9	24132	RONDELLE AXE ROUE	RADACHSE SCHEIBE	SHAFT WASHER
10	24609	RESSORT DE RAPPEL	FEDER	SPRING
11	25012	RONDELLE CAOUTCHOUC	GUMMISCHEIBE	RUBBER WASHER
12	25560	POMMEAU LEVIER	SCHALTHEBELKNOPF	LEVER PROTECTIVE
13	25564	BAGUE PLASTIQUE	LAGERBUCHSE 12 X 16	12X16X10 PLASTIC RI
14	25711	CAVALIER	FUEHRUNGLAGER	STRAP
15	28555	COUSSINET 12/14/15	BÜCHSE 12/14/15	SLEEVE 12/14/15
16	29333	AXE VERIN VID.ARR.	HINT.ENTLEER.ZYL.BO	REAR EMPT.RAM SHAFT
17	29372	POIGNEE ARRIERE	KORBGRIF	BOX HANDLE
18	29378	ROTULE A ANGLE	WINKEL KUGELGELENK	ANGLE KNUCKLE
19	29400	VERIN VID.PANIER	ENTLEERUNGSZYLINDER	G.BOX EMPTYING JACK
20	29426	AXE PANIER	KORBBOLZEN	GRASSBOX SHAFT
21	29647	BOUCHON DIAM.30	STOPFEN DIA.30	CAP DIA.30
22	31129	PLAQUE RENFORT	VERSTÄRKERUNG PLATE	REINFORCING PLATE
23	31144	TIGE CDE RACLEUR	GESTÄNGE	ROD
24	31224	BROSSE	BÜRSTE	BRUCH
25	31245	GUIDE ARRIERE	HINTERE FÜHRUNG	REAR GUIDE
26	31401	AXE CONTACT.PANIER	KORB SCHALTER WELLE	GRASBOX SWITCH AXLE
27	31533	PATTE VERIN GAZ	GAZ ZYLINDER PLATTE	GAS JACK PLATE
28	31549	PANIER FIXE	FESTER KORB	FIX.GRASBOX
29	31552	BIELL.RACLEUR DROIT	BODENPLEUELSTANGE R	RIGHT BOTTOM ROD
30	31553	BIELL.RACLEUR GAUCH	BODENPLEUELSTANGE L	LEFT BOTTOM ROD
31	31560	TRINGLE DE COMMANDE	STEUERSTANGE	CONTROL LINK
32	31566	RACLEUR	BODEN	BOTTOM
33	31571	ROULETTE	LAUFROLLE	SMALL WHEEL
34	31588	VERIN A GAZ	GAS ZYLINDER	GAZ CYLINDER
35	35082	CALE DROITE	RECHTER KEIL	RIGHT KEY
36	35083	CALE GAUCHE	LINKER KEIL	LEFT KEY
37	35103	COUSSINET 8/10/07	BÜCHSE 8/10/07	SLEEVE 8/10/07
38	35107	AXE COMPENSATION	ACHSE	AXLE
39	37996	VIS HM5-16 8.8 EMB	SCHRAUBE HM5-16 8.8	SCREW HM5-16 8.8
40	40173	RESSORT DE REGLAGE	EINSTEL. FEDER	ADJUST - SPRING.
41	52485	BAC FIXE AV. GAUCHE	VORD.L. FESTER KORB	
42	52486	BAC FIXE AV. DROIT	VORD.R. FESTER KORB	
43	52487	BAC FIXE	FESTER KORB	FIXED GRASBOX
44	71018	GOUPILLE FENDUE V3,	SPLINTE V 3,2 X 18	V3,2 SPLIT PIN
45	71023	VIS H M 6X50	SCHRAUBE 6X50	SCREW HM 6X50
46	71077	CHAPE 8X32 B	GABEL 8X32 B DIN 71	YOKE DIN 71751 8X32
47	71112	RIVET CLOUS DIAM.4X	NIETE 4X18	DIA.4X18 STAR RIVET
48	71169	GOUJ.A CLAPET 8X32	STIFT 8X32	STUD 8X32
49	71188	GOUPIL.ELAST. 4-26	SPLINTE 4-26	PIN 4-26

50	71200	ECROU H FR.EMB. M5	SCHRAUBE M5	SCREW M5
51	71201	ECROU H FR.EMB. M6	SCHRAUBE M6	SCREW M6
52	71205	ECROU H FR.EMB. M8	SCHRAUBE M8	SCREW M8
53	71336	RDLE 13X20X2	SCHLEIBE 13X20X2	WASHER 13X20X2
54	71337	VIS CB H M6-45,4,8	SCHRAUBE M6X45 4.8	SCREW M6X45 4.8
55	71381	VIS FHC/90 M6-20,8	SCHRAUBE FHC/90	SCREW FHC/90 M6-20
56	71413	VIS HM 8-20	SCHRAUBE HM 8-20	SCREW HM 8-20



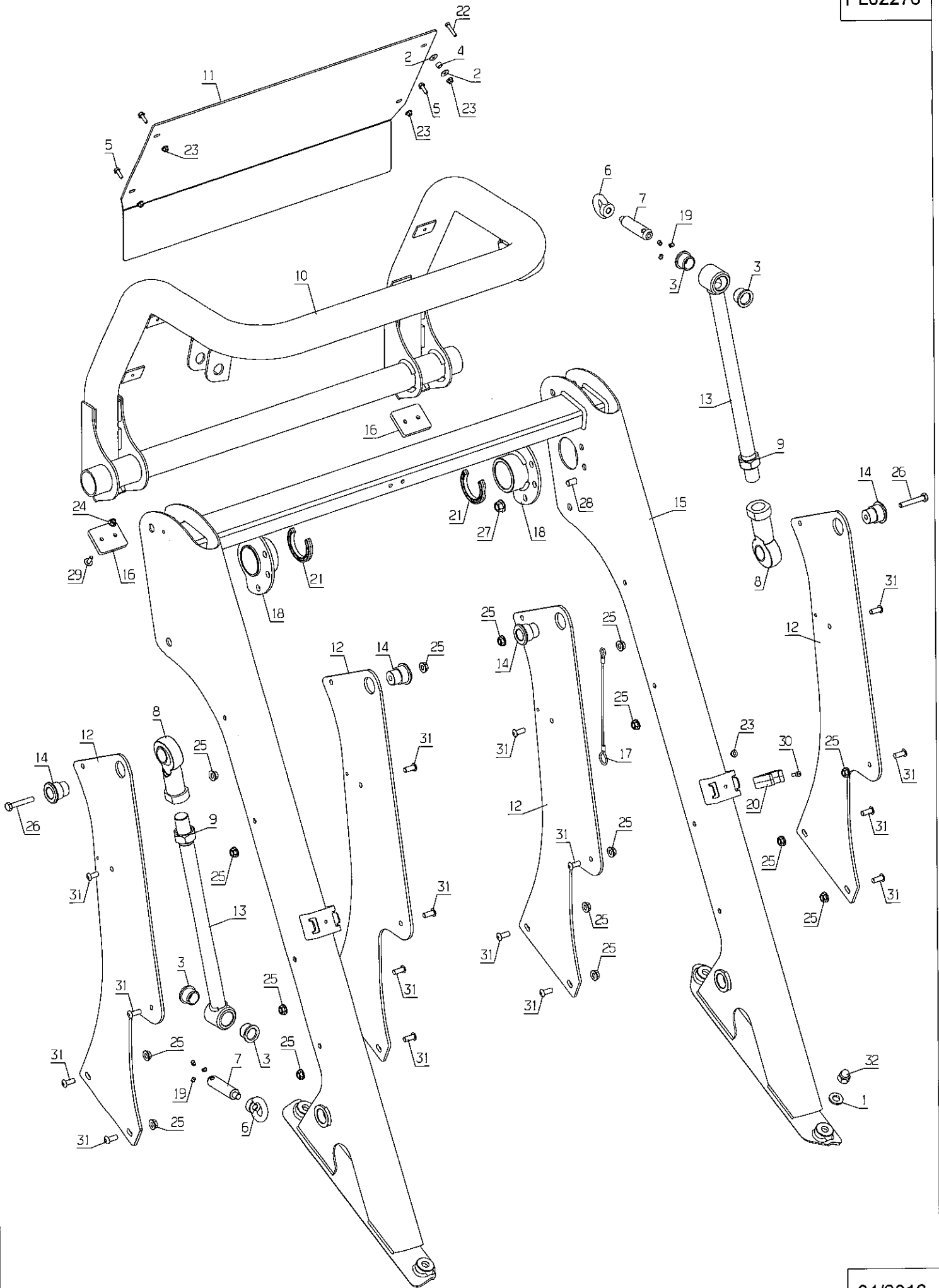
PL02275

Rep	Réf ETESIA			
1	1560	RDLE PL. 13X25X3	SCHEIBE 13X25X3	FLAT WASHER 13X25X3
2	21036	RDLE PL.A 10,5 DINI	BEILAGSCHEIBE 10.5	FLAT WASHER 10.5
3	24647	RESSORT CDE CFT	FEDER	SPRING
4	24684	ANNEAU TRUARC 8 DI	SICHERUNGSRING 8 DI	TRUARC RING
5	29336	AXE VER.SUPP.POTENC	ZYLINDER KORBTRAGSÄ	UP.LOCK RAM SHAFT
6	29350	ENTRETOISE POTENCE	BÜCHSE KORBTRAGSÄUL	G.BOX CRANE SPACER
7	29427	COUSSINET 20/23/21	BÜCHSE 20/23/21	SLEEVE 20/23/21
8	29770	AXE BRAS POTENCE	TRÄGERARMBOLZEN	CRANE ARM SHAFT
9	31219	AXE POTENCE	ACHSE HOCHTENTLER.	HIGH LIFT BEAM AXLE
10	31222	BRAS RELEVAGE INF.	UNTERER ENTLEER.ARM	LOWER LIFTER ARM
11	31247	TOLE BLOCAGE DROIT	PLATTE	PLATE
12	31248	TOLE BLOCAGE GAUCHE	LINKER BLOCKIERARM	LEFT BLOCKING ARM
13	31291	AXE BLOCAGE BRAS	BLOCKIER.ARM ACHSE	BLOCKING ARM AXLE
14	31541	AXE BRAS PANIER	KORB ARM ACHSE	GRASBOX ARM AXLE
15	31548	BRAS REL.SUP.	OBERER ENTLEE.ARM	UPPER ARM
16	31666	PROTECTION FLEXIBLE	SCHLAUCH SCHUTZ	HOSE PROTECTION
17	35064	AGRAFE 26-30	KLAMMER 26-30	KLAMP 26-30
18	35834	VIS B HC M10-70.8.8	SCHRAUBE HCM10-70.8	SCREW HCM10-70.8.8
19	35835	ENTRET.RELEV.BRAS	HÜLSE	SPACER
20	52412	ARRET VERIN ROPS	ZYLINDER STOP ROPS	
21	52446	POTENCE ROPS	ROPS BÜGEL	ROPS BOW
22	71016	RDLE 16X22X1 DIN988	SCHEIBE 16X22X1	WASHER 16X22X1
23	71205	ECROU H FR.EMB. M8	SCHRAUBE M8	SCREW M8
24	71223	VIS H M8X50 DIN933	SCHRAUBE M8X50	SCREW M8X50
25	71241	RIVET 4,8X10,5	NIETE 4,8X10,5	NAIL RIVET 4,8X10,5
26	71249	ECROU H FR.EMB.M10	SCHRAUBE M10	SCREW M10
27	71354	VIS B HC M10-20	SCHRAUBE BHC M10X20	SCREW B HC M10X20
28	71373	VIS B HC M8-20 ZBL	SCHRAUBE M8X20	SCREW M8X20
29	71374	ECROU H M10 BORGNE	HUTMUTTER M10	CAP NUT M10
30	71375	ECROU HM 12 BORGNE	HUTMUTTER M12	CAP NUT M12



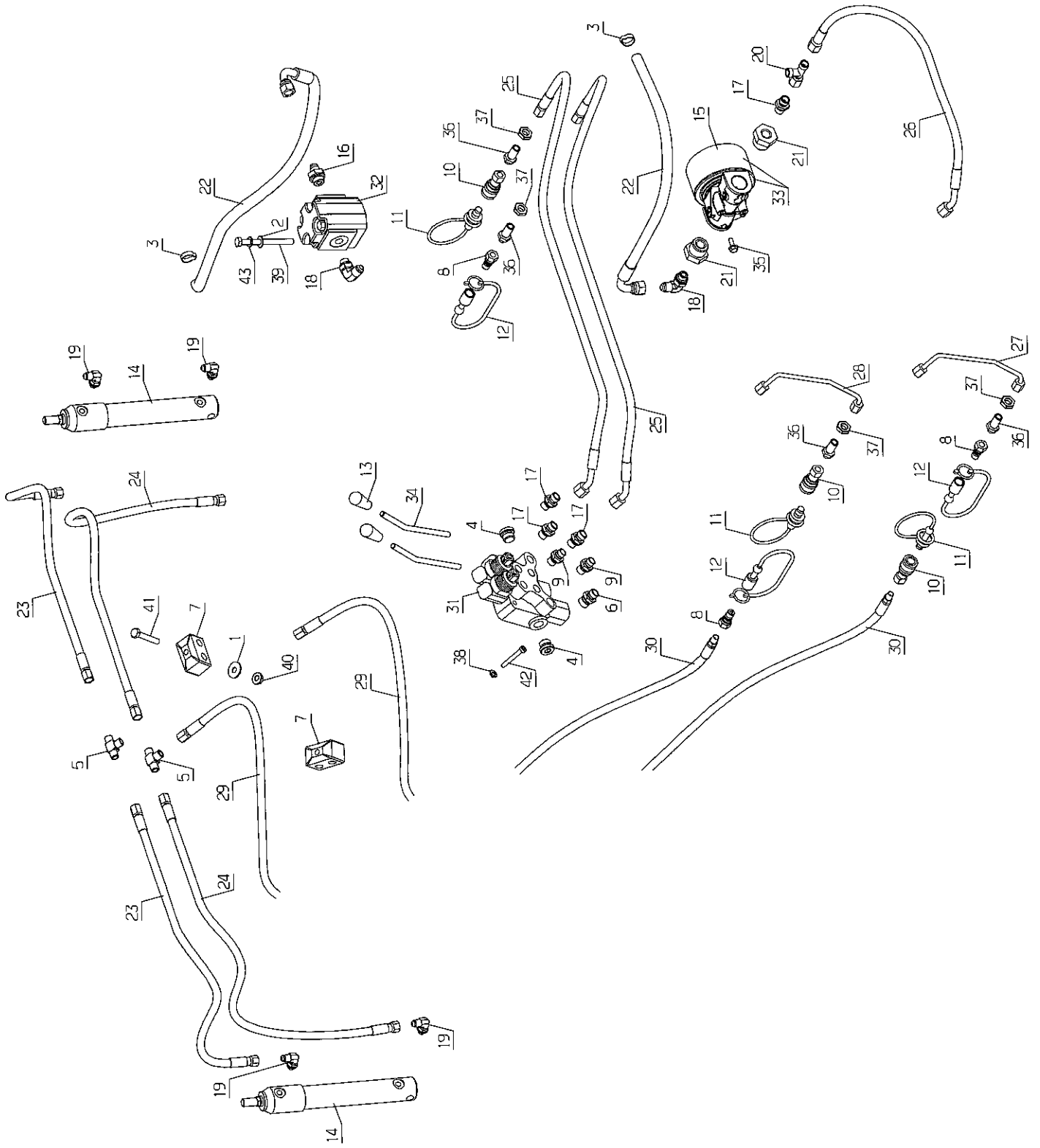
PLO2276

Rep	Réf ETESIA			
1	1560	RDLE PL. 13X25X3	SCHEIBE 13X25X3	FLAT WASHER 13X25X3
2	21481	RDLE PL.A 5,3	SCHEIBE	WASHER
3	25416	COUSSINET 26/20X20	BUCHSE 26/20X20 PA6	SLEEVE PA 66 26/20X
4	25887	ENTRET.MARCHE-PIED	DISTANZHUELSE	STEP SPACER
5	37996	VIS HM5-16 8.8 EMB	SCHRAUBE HM5-16 8.8	SCREW HM5-16 8.8
6	38466	ANNEAU M10	RING M10	RING M10
7	50373	AXE AMOVIBLE ROPS	ACHSE ROPS	
8	50375	ROTULE DIAM 25	KUGELGELENK DIAM 25	
9	51296	ECROU HM24.8	MUTTER HM24.8	
10	52391	PROJECT MOBILE ROPS	BEWEGUNG ROPS BÜGEL	MOB. ROPS BOW
11	52392	BAVETTE ROPS	GUMMI LAPPEN ROPS	
12	52403	RENFORT MONTANT 6A	VERSTÄRKUNG LINKS	
13	52425	BARRE RENFORT ROPS	VERSTÄR.STANGE ROPS	
14	52428	ENTRETOISE SUP ROPS	HUELSE ROPS	
15	52446	POTENCE ROPS	ROPS BÜGEL	ROPS BOW
16	52453	BUTEE CAOUTCHOUC	GUMMI ANSCHLAG	RUBBER STOP
17	52458	CORDON ROPS	SCHNUR ROPS	
18	52464	PIVOT ROPS CPLT	DREHZAPFEN ROPS	
19	52489	POUSSOIR A BILLE	KNOPF	
20	52493	CLIPS TUBE 22-24	KLAMMER 22-24	
21	52562	BUTEE ROPS SUPER.	ANSCHLAG ROPS	
22	71135	VIS TH M5X25 DIN933	SCHRAUBE TH M5X25	SCREW 5X25
23	71200	ECROU H FR.EMB. M5	SCHRAUBE M5	SCREW M5
24	71201	ECROU H FR.EMB. M6	SCHRAUBE M6	SCREW M6
25	71205	ECROU H FR.EMB. M8	SCHRAUBE M8	SCREW M8
26	71223	VIS H M8X50 DIN933	SCHRAUBE M8X50	SCREW M8X50
27	71249	ECROU H FR.EMB.M10	SCHRAUBE M10	SCREW M10
28	71354	VIS B HC M10-20	SCHRAUBE BHC M10X20	SCREW B HC M10X20
29	71361	VIS RL X M6-16	SCHRAUB.RL X M6X16	SCREW RL X M6X16
30	71370	VIS CHC HM5-16 ZNO	INBUSSCHRAUBE M5X16	HEX.SCREW M5X16
31	71373	VIS B HC M8-20 ZBL	SCHRAUBE M8X20	SCREW M8X20
32	71375	ECROU HM 12 BORGNE	HUTMUTTER M12	CAP NUT M12



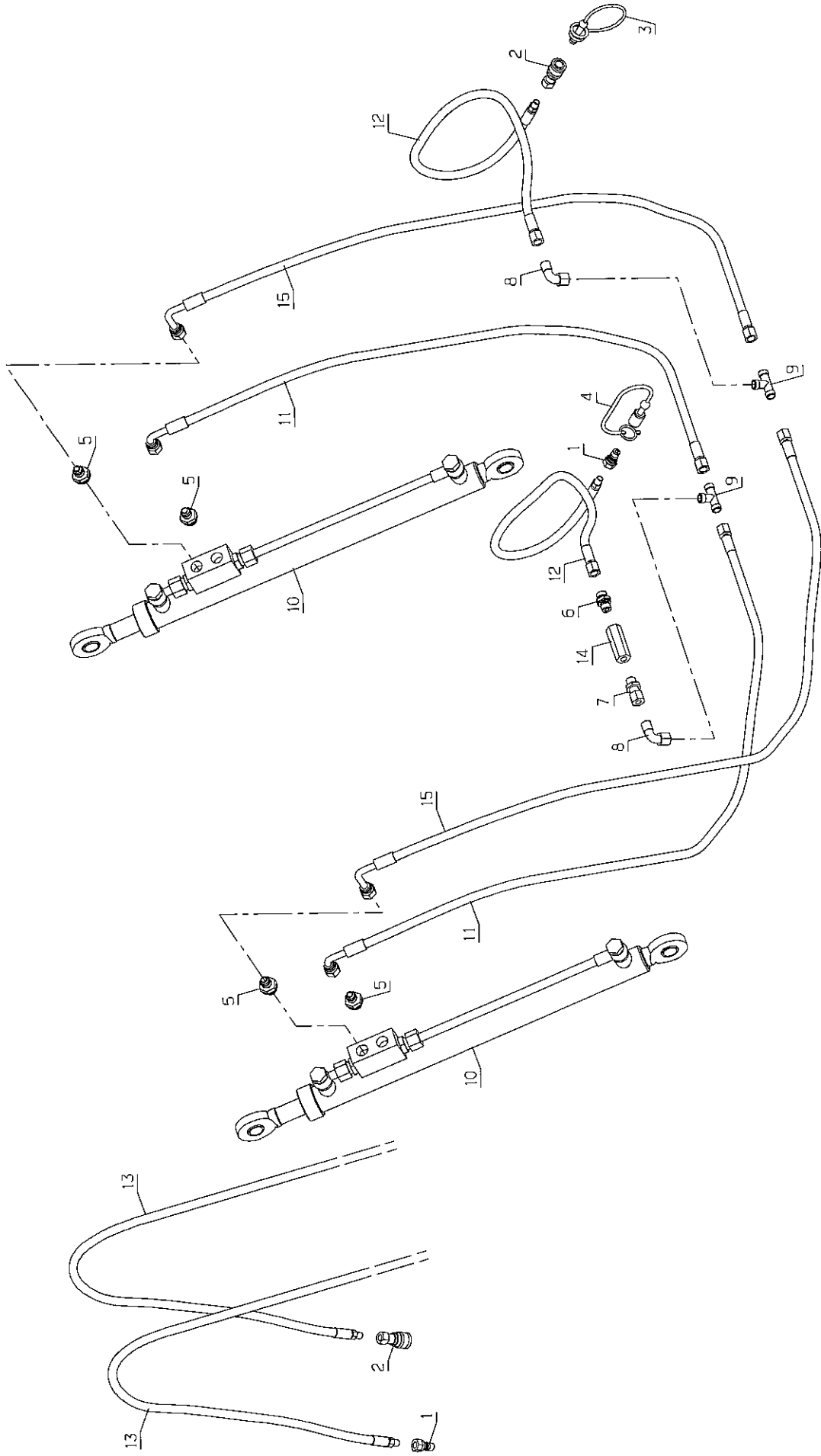
PLO2277

Rep	Réf ETESIA			
1	7035	RDLE PL.B 8,4DIN90	BEILAGSCHEIBE B8,4	FLAT WASHER
2	7335	RDLE PL.A 8,4DIN12	SCHEIBE A 8,4	WASHER
3	25694	COLLIER SERTIR 0 16	SCHLAUCHBINDER	CLAMPING RING 16
4	27021	BOUCHON DISTRI.3/8"	VERTEILERKAPPE 3/8"	DISTRIB. PLUG 3/8"
5	27022	RACCORD EN T	VERBINDUNGSSTÜCK T	T CONNECTION
6	27097	UNION 3/8"-14X150	VERBINDUNG	UNION 3/8"-14X150
7	27111	FIXATION DBLE 13	DOPPELROHR BEFESTIG	HOLDER
8	27116	COUPLEUR MALE 1/8	KOPPLER 1/8	MALE COUPLER 1/8
9	27120	UNION 1/4"-12X150	VERBINDUNG 1/4	UNION 1/4"-12X150
10	27122	COUPLEUR FEMELL.1/8	KOPPLER 1/8	FEMALE COUPLER 1/8
11	27125	BOUCHON COUPLEUR	KOPPLER STOPFER	COUPLER CAP
12	27126	CAPUCHON COUPLEUR	KOPPLER KAPPE	COUPLER HOOD
13	27131	POMMEAU LEVIER DIST	VERTEILERHEBELKNOPF	DISTRIB. LEVER HAND
14	29400	VERIN VID.PANIER	ENTLEERUNGSZYLINDER	G.BOX EMPTYING JACK
15	29408	FILTRE	FILTER	FILTER
16	29456	ADAPTATEUR AJM	ADAPTER AJM	ADAPTER AJM
17	29462	ADAPTATEUR UMA	ADAPTER UMA	ADAPTER UMA
18	29464	ADAPTATEUR CJM	ADAPTER CJM	ADAPTER CJM
19	29468	ADAPTATEUR CJM	ADAPTER CJM	ADAPTER CJM
20	29471	ADAPTATEUR TELAR	TELAR ADAPTER	TELAR ADAPTER
21	30110	REDUCTION G3/4 G1/4	REDUZ.STÜ.G3/4 G1/4	REDUCER G 3/4 G1/4
22	31601	FLEX.RETOUR RESERV.	SCHLAUCH	HOSE
23	31604	FLEX.TIGE PAN.VERIN	SCHLAUCH	HOSE
24	31605	FLEX.PIST.PAN.VERIN	SCHLAUCH	HOSE
25	31606	FLEX.RELEV.DISTRIB.	SCHLAUCH	HOSE
26	31612	FLEX.RETOUR DISTRI.	SCHLAUCH	HOSE
27	31613	TUBE VIDANGE TIGE	ROHR	TUBE
28	31614	TUBE VIDANGE PISTON	ROHR	TUBE
29	31615	FLEX.TE PANIER	SCHLAUCH	HOSE
30	31627	FLEX.POTENCE PANIER	SCHLAUCH	HOSE
31	31636	DISTRIBUTEUR BM20/2	VERTEILER BM20/2	DISTRIBUTOR BM20/2
32	31639	POMPE ANNEXE	PUMPE	PUMP
33	31655	FILTRE RETOUR	RÜCKLAUFFILTER	RETURN FILTER
34	35175	LEVIER COMMANDE	BEDIENUNGSHEBEL	CONTROL LEVER
35	37997	VIS HM6-16 8.8 EMB	SCHRAUBE HM6-16 8.8	SCREW HM6-16 8.8
36	52222	UNION PASSE CLOISON	VERBIDUNG	UNION
37	52223	ECROU BAS HM 12X1.5	MUTTER HM12 X 1.5	NUT HM12 X 1.5
38	71049	RDLE GROWER A6	FEDERRING A6 DIN 12	SPRING WASHER,DIN 1
39	71199	VIS HM 8X90	SECHSKANTSCH.HM8X90	SCREW HM8X90
40	71205	ECROU H FR.EMB. M8	SCHRAUBE M8	SCREW M8
41	71223	VIS H M8X50 DIN933	SCHRAUBE M8X50	SCREW M8X50
42	71342	VIS CHC M6-45,8.8	IMBUSSCHR.M6X45 8.8	SCREW M6X45 8.8
43	71343	RDLE GROWER A8	FEDERSCHEIBE A8	SPRING WASHER A8



PL02278

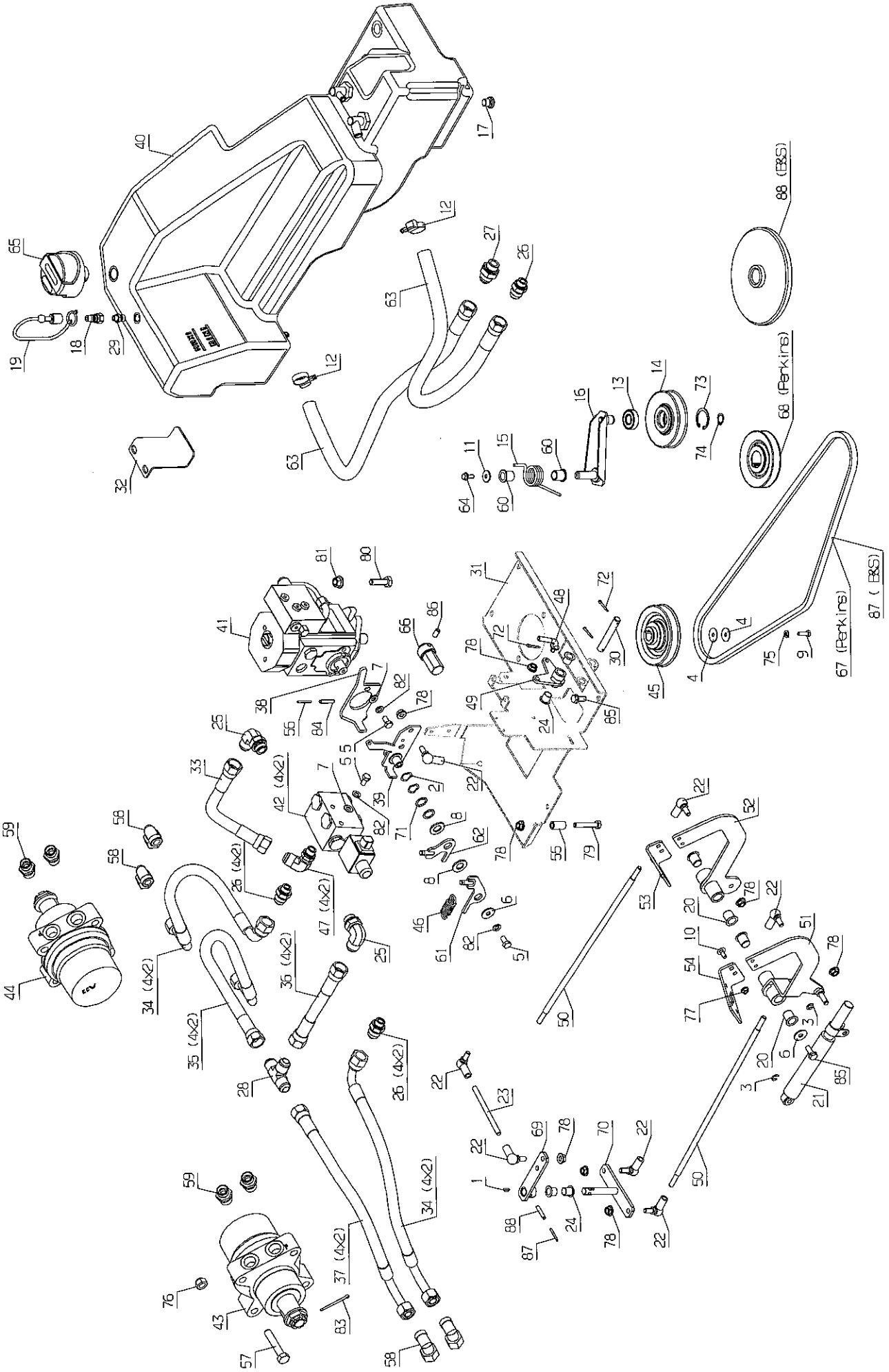
Rep	Réf ETESIA			
1	27116	COUPLEUR MALE 1/8	KOPPLER 1/8	MALE COUPLER 1/8
2	27122	COUPLEUR FEMELLE 1/8	KOPPLER 1/8	FEMALE COUPLER 1/8
3	27125	BOUCHON COUPLEUR	KOPPLER STOPFER	COUPLER CAP
4	27126	CAPUCHON COUPLEUR	KOPPLER KAPPE	COUPLER HOOD
5	29456	ADAPTATEUR AJM	ADAPTER AJM	ADAPTER AJM
6	29462	ADAPTATEUR UMA	ADAPTER UMA	ADAPTER UMA
7	30054	ADAPT.GM 1/4" F8L	ZWISCHENST.GM1/4" F8	ADAPT.GM 1/4" F8L
8	30108	RACCORD 8L 90°	KUPPELSTÜCK 8L 90°	CONNECTOR 8L 90°
9	30109	RACCORD T EGAUX 8L	KUPPELSTÜCK T 8L	T CONNECTOR 8L
10	31191	VERIN HYDRAULIQUE	HYD.ZYLINDER	HYD.CYLINDER
11	31608	FLEX.PISTON RELEV.	SCHLAUCH	HOSE
12	31616	FLEX.TE RELEVAGE	SCHLAUCH	HOSE
13	31627	FLEX.POTENCE PANIER	SCHLAUCH	HOSE
14	31633	LIMITEUR DEBIT STF	DRUCKBEGRENZER	FLOW LIMITER
15	35208	FLEX TIGE RELEVAGE	SCHLAUCH	HOSE



PL02279

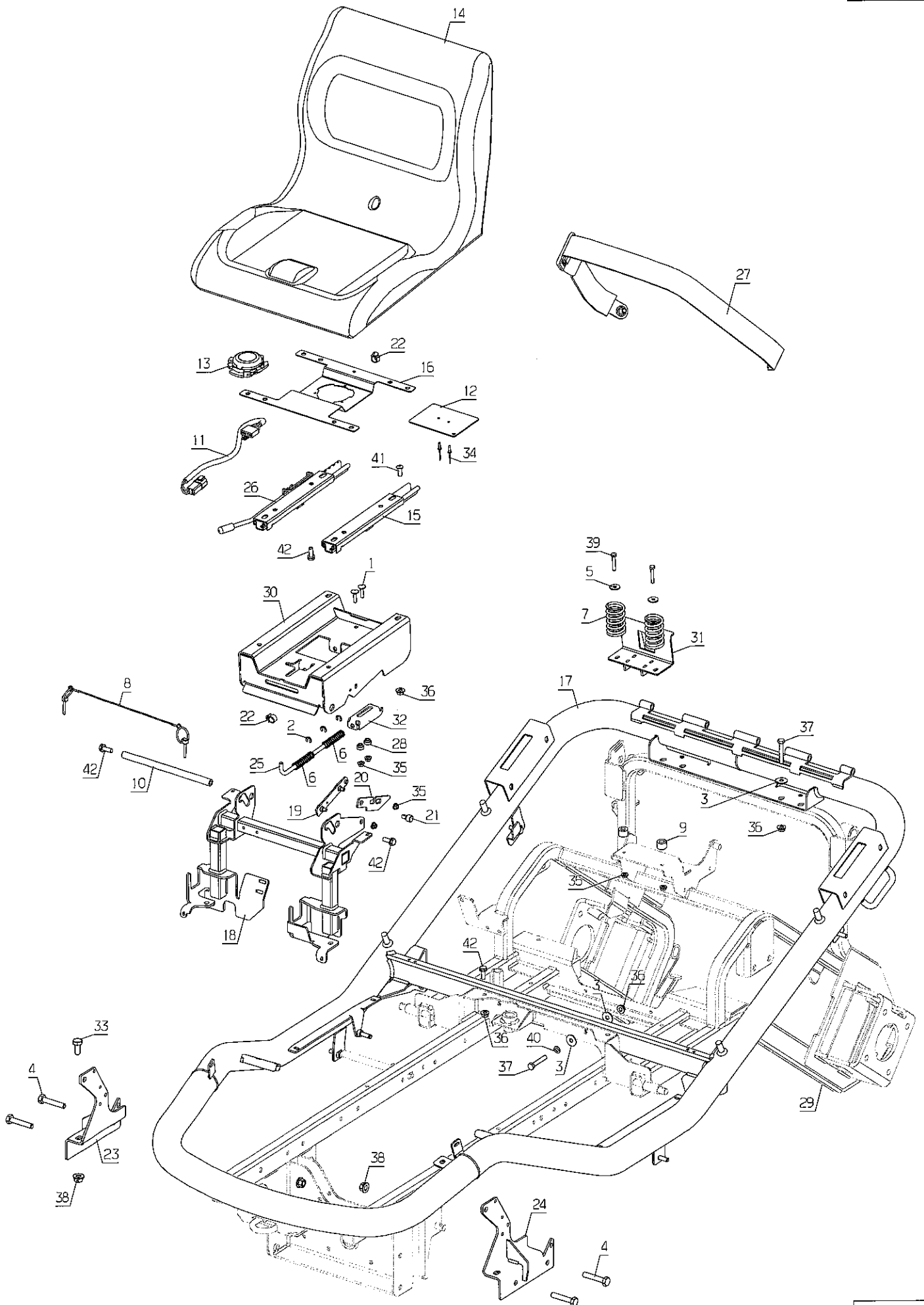
Rep	Réf ETESIA			
1	3017	CLAVETTE 4X5	KEIL 4X5	KEY 4X5
2	5411	RONDELLE	SCHEIBE	WASHER
3	5602	ANNEAUX TRUARCS	RING TRUARC	ANNEAUX TRUARCS
4	5604	RONDELLE PLATE LL6N	SCHEIBE LL 6N	WASHER
5	6169	VIS HM 8X16 DIN 93	SECHSKANTSCH.HM8X16	SCREW HM8X16
6	7035	RDLE PL.B 8,4DIN90	BEILAGSCHEIBE B8,4	FLAT WASHER
7	7335	RDLE PL.A 8,4DIN12	SCHEIBE A 8,4	WASHER
8	9034	RDLE NYLON	NYLON SCHEIBE	NYLON WASHER
9	20507	VIS HM 6 X 20	SECHSKANT.HM 6X20	BOLT HM 6X20
10	21608	VIS JAPY M6X16	SCHRAUBE M6X16	SCREW 6X16 DIN
11	22029	RDLE PL.B 6,5DIN69	BEILAGSCHEIBE B 6,5	FLAT WASHER 6,5
12	25007	COLLIER 16/27	SHELLE 16/27	COLLAR 16/27
13	25112	RLT A BILLES 6202	KUGELLAGER 6202	BALL BEARING,6202 S
14	25509	POULIE TENDEUR DIAM	SPANNSCHEIBE P 90	TENSIONING PULLEY
15	25511	RESSORT DE TORSION	FEDER	UPPER BELT TIGHTENE
16	26511	TEND.COURROIE SUP.	RIEMENSPANNER	SPA UPPER BELT TIGH
17	27098	BOUCHON DISTRI 1/4	VERTEILERVERSCHLUSS	DISTRIB.PLUG 1/4
18	27116	COUPLEUR MALE 1/8	KOPPLER 1/8	MALE COUPLER 1/8
19	27126	CAPUCHON COUPLEUR	KOPPLER KAPPE	COUPLER HOOD
20	28070	COUSSINET 15/17/20	BÜCHSE 15/17/20	SLEEVE
21	28143	AMORTISS.TRANSM.AV.	STOSSDÄMPFER	SHOCK ABSORBER
22	28234	ROTULE M8	KUGELGELENK M8	KNUCKLE M8
23	28508	TRINGLE FREIN PARK	PARKBREMSE GESTÄNGE	PARKING BRAKE ROD
24	28555	COUSSINET 12/14/15	BÜCHSE 12/14/15	SLEEVE 12/14/15
25	29450	ADAPTATEUR CJM	ADAPTER CJM	ADAPTER CJM
26	29459	ADAPTATEUR AJM	ADAPTER AJM	ADAPTER AJM
27	29466	ADAPTATEUR AJM	ADAPTER AJM	ADAPTER AJM
28	29470	ADAPTATEUR HJM	ADAPTER HJM	ADAPTER HJM
29	29962	UNION 6L 1/8	VERBINDUNG 6L 1/8	UNION 6L 1/8
30	31067	ARBRE RENVOI CDE	BEDIENUNGSACHSE	DRIVING SHAFT
31	31077	TOLE SUPP. POMPE	PUMPE HALTERUNG	PUMP BRACKET
32	31256	TOLE SUPP.RES.HYDRO	HYD.TANK HALTERUNG	HYD. TANK BRACKET
33	31619	FLEX.POMPE TA DIVIS	SCHLAUCH	HOSE
34	31620	FLEX.DIVISEUR MOT.	SCHLAUCH	HOSE
35	31621	FLEXIBLE MOTEUR TE	SCHLAUCH	HOSE
36	31622	FLEXIBLE TE POMPE	SCHLAUCH	HOSE
37	31628	FLEX.MOTEUR TE D	SCHLAUCH	HOSE
38	31643	REGLAGE POINT NEUTR	NUL PUNKT EINSTELG	DEAD POINT ADJUST.
39	31646	BIELLETTE POMPE	PUMPE PLEUELSTANGE	PUMP ROD
40	31649	RESER.HYDRAULIQUE	HYD. TANK	HYD. TANK
41	31650	POMPE TA	ANTRIEBSPUMPE	TRANSMISSION PUMP
42	31651	DIVISEUR DE DEBIT	VERTEILER	FLOW DIVIDER
43	31652	MOTEUR ROUE DROIT	RECHTER RADMOTOR	RIGHT WHEEL ENGINE
44	31657	MOTEUR ROUE GAUCHE	LINKER RADMOTOR	LEFT WHEEL ENGINE
45	31658	POULIE POMPE	SCHEIBE	PULLEY
46	31659	RESSORT DE RAPPEL	FEDER	SPRING
47	31660	ADAPTATEUR	ADAPTER	ADAPTER
48	31669	TIGE LEVIER POMPE	PUMPE HEBEL STANGE	PUMP LEVER ROD
49	31672	RENVOI COMMANDE	WINKEL STEUERUNG	CORNER CONTROL

50	31681	TIÈGE PEDALE	PEDALE STANGE	PEDAL ROD
51	31686	BIELLETTE AVANCE	VOR.PLEUELSTANGE	FOR ROD
52	31687	BIELLETTE RECOL	RÜCK PLEUELSTANGE	BACK ROD
53	31688	PEDALE RECOL	RÜCKWERTS PEDALE	FORWARD PEDAL
54	31689	PEDALE AVANCE	ANTRIEBSPEDALE	REVERSE PEDAL
55	31694	ENTRETETOISE	BÜCHSE	SPACER
56	35290	GOUPIL.ELASTIQ.3X30	KERBSTIFT 3X30	SPIRAL PIN 3X30
57	35356	VIS HM12-65,8.8	SCHRAUBE HM12-65	SCREW HM12-65
58	35406	ADAPT.15L F15L	ADAPTER 15L F15L	ADAPTER 15L F15L
59	35407	ADAPT.M22X1.5 15L	ADAPTER M22X1.5 15L	ADAPTER M22X1.5 15L
60	37059	BAGUE JFM 141822-20	BÜCHSE JFM 141822	BUSH JFM 141822-20
61	37545	BIEL.NEUTRE RECOL	PLEUELSTANGE	ROD
62	37546	BIEL.NEUTRE AVANCE	PLEUELSTANGE	ROD
63	37572	FLEX.DRAIN POMPE TA	SCHLAUCH	HOSE
64	37997	VIS HM6-16 8.8 EMB	SCHRAUBE HM6-16 8.8	SCREW HM6-16 8.8
65	38562	FILTRE A AIR	LUFTFILTER	AIR FILTER
66	38626	RALLONGE BY PASS	BY PASS VERLÄNGER	BY PASS EXTENSION
67	50772	COURROIE TA	RIEMEN TA	BELT TA
68	50904	POULIE SORT.WARNER	AUSG.SCHEIBE WARNER	
69	51304	BIELLE RENVOI	HEBEL	
70	52397	RENVOI PEDALE CPLT	WINKEL PEDALE KPLT	CORNER PEDAL CPLT
71	71016	RDLE 16X22X1 DIN988	SCHLEIBE 16X22X1	WASHER 16X22X1
72	71018	GOUPILLE FENDUE V3,	SPLINTE V 3,2 X 18	V3,2 SPLIT PIN
73	71039	CIRCL.INT.35X1,5	SEEGERING 35X1.5	CIRCLIP,DIN 427 35X
74	71047	CIRCL.EXT. 15X1	SEEGERING 15X1	CIRCLIP DIN 471 15X
75	71049	RDLE GROWER A6	FEDERRING A6 DIN 12	SPRING WASHER,DIN 1
76	71157	ECROU AUTOFR.HM12	MUTTER	NUT AUTOFR.HM12
77	71201	ECROU H FR.EMB. M6	SCHRAUBE M6	SCREW M6
78	71205	ECROU H FR.EMB. M8	SCHRAUBE M8	SCREW M8
79	71223	VIS H M8X50 DIN933	SCHRAUBE M8X50	SCREW M8X50
80	71242	VIS HM 10-35 DROITE	SECHSKANTSCHRAUBE	HEX.SCREW HM10X35
81	71249	ECROU H FR.EMB.M10	SCHRAUBE M10	SCREW M10
82	71343	RDLE GROWER A8	FEDERSCHLEIBE A8	SPRING WASHER A8
83	71345	GOUP.FENDUE 4-45	SPLINTE 4-45	SPLIT PIN 4-45
84	71390	GOUPIL.ELASTIQ.5-30	KERBSTIFT 5-30	SPIRAL PIN 5-30
85	71413	VIS HM 8-20	SCHRAUBE HM 8-20	SCREW HM 8-20
86	71420	VIS PRESSION M8-16	WURMSCHRAUBE M8X16	IN.HEX SCREW M8X16
87	37439	COURROIE TRANSMISS.	RIEMEN	BELT
88	38816	POULIE SORTIE MOT.	SCHLEIBE	PULLEY



PLO2284

Rep	Réf ETESIA			
1	5494	VIS J M6-25 8.8	SCHRAUBE J M6-25	SCREW J M6-25
2	5602	ANNEAUX TRUARCS	RING TRUARC	ANNEAUX TRUARCS
3	7035	RDLE PL.B 8,4DIN90	BEILAGSCHEIBE B8,4	FLAT WASHER
4	22009	VIS HM10-55,8.8	SECHSK.SCHR.M10X55	HEX.SCREW M10X55
5	22029	RDLE PL.B 6,5DIN69	BEILAGSCHEIBE B 6,5	FLAT WASHER 6,5
6	24609	RESSORT DE RAPPEL	FEDER	SPRING
7	25958	RESSORT DE SIEGE	SITZFEDER	SEAT SPRING
8	28075	GOUPLI.CLIPS CHAINE	FEDERSTECKER &KETTE	SAFETY PIN & CHAIN
9	28296	ENTRETOISE	BÜCHSE	SPACER
10	28315	AXE ROULEAU AV.96	ACHSE VORDERROLLE	FR.ROLLER SHAFT 96
11	30688	FAISCEAU SIEGE	SITZ KABELBAUM	SEAT WIRING
12	30689	TOLE DETECT.OPERAT.	BENÜTZ.DETECT.BLECH	USER DETECT. PLATE
13	30690	CAPTEUR SIEGE	SITZ SCHALTER	SEAT SWITCH
14	30691	SIEGE	SITZ	SEAT
15	30714	GLISSIERE GAUCHE	LINKE SCHIENE	LEFT SEAT GUIDE
16	30718	TOLE CAPTEUR	SCHALTER BLECH	SWITCH PLATE
17	31069	CHASSIS EXTERIEUR	AUSSERER RAHMEN	OUTSIDE FRAME
18	31088	SUPPORT SIEGE	SITZ HALTERUNG	SEAT BRACKET
19	31329	TRINGLE INFERIEURE	UNTERE STANGE	LOWER ROD
20	31330	TOLE TRINGLE SUPERI	OBERE STANGE BLECH	UPPER ROD PLATE
21	31333	AXE TRINGLE	STANGE ACHSE	ROD AXLE
22	32219	AGRAFE 12X2 EP.4	KLAMMER 12X2	KLAMP 12X2
23	35065	TOLE LIAISON AV.D.	HALTERUNG	BRACKET
24	35066	TOLE LIAISON AV.G.	HALTERUNG	BRACKET
25	35712	TIGE CDE LOQUET	STENDEL	STALK
26	37079	GLISSIERE D.ALLONGE	VERLÄNG.SCHIENE	LENG.SEAT GUIDE
27	37169	CEINTURE SIEGE	SITZ GURT	
28	43054	RLE FIX. TIGE ARR.	SCHEIBE	WASHER
29	52080	CHASSIS INT SOUDE	RAHMEN	
30	52324	SUPP. GLISSIERES	HALTERUNG	BRACKET
31	52328	TOLE BLOCAGE SIEGE	SITZ BLOCKIERBLECH	
32	52331	LOQUET	KLINKE	
33	70086	VIS H M10X25 DIN933	SECHSKANTSCHRAUBE H	HEXAGON SCREW,DIN 9
34	71113	RIVET CLOUS DIAM.4X	NIETE 4X14,8 (ALU)	NAIL RIVET, DIA. 4X
35	71201	ECROU H FR.EMB. M6	SCHRAUBE M6	SCREW M6
36	71205	ECROU H FR.EMB. M8	SCHRAUBE M8	SCREW M8
37	71223	VIS H M8X50 DIN933	SCHRAUBE M8X50	SCREW M8X50
38	71249	ECROU H FR.EMB.M10	SCHRAUBE M10	SCREW M10
39	71259	VIS HM 6 X 35	SECHSKANTSCHR.M6X35	SCREW HM6X35
40	71343	RDLE GROWER A8	FEDERSCHEIBE A8	SPRING WASHER A8
41	71373	VIS B HC M8-20 ZBL	SCHRAUBE M8X20	SCREW M8X20
42	71413	VIS HM 8-20	SCHRAUBE HM 8-20	SCREW HM 8-20



PLO2287

Rep	Réf ETESIA			
1	2009	VIS M5 X 16	SCHRAUBE M5 X 16	BOLT M5X16
2	2020	ECROU H.M8 DIN934	MUTTER HM8 DIN 934-	NUT HM8
3	5071	VIS HM 5X20	SCHRAUBE HM5X20	BOLT HM 5X20
4	21525	ECR.AUTOFR.HM4 DIN	STOPMUTTER HM4	NUT HM4
5	7335	RDLE PL.A 8,4DIN12	SCHEIBE A 8,4	WASHER
6	20564	RONDELLE PLATE 5,5	SCHEIBE 5,5	WASHER 5,5
7	25803	PORTE FUSIBLE	SICHERUNGSTRAEGER	PLUG FUSE HOLDER
8	25824	FUSIBLE 20A 12V	SICHERUNG 20A 12V	FUSE 20A 12V
9	71115	VIS TP CR M4X16	KREUTZSCHLITZSCHRAU	RECESSED HEAD SCREW
10	39841	SOFT START	SOFT START	SOFT START
11	28209	AVERTISSEUR SONORE	HUPE	ALARM
12	28382	ENJOLIVEUR DE CLEF	VERZIERT.ZÜNDSCHLOS	KEY CONTACT. EMBEL.
13	28384	CONTACTEUR A CLEF	ZÜNDSCHLOSS	KEY CONTACTOR
14	28388	JEU DE 2 CLES	ZÜNDSCHLÜSSEL	SET OF 2 KEY
15	28392	RELAIS INV.ETANCHE	UMSCHALTREL.WASSERD	WATERPROOF RELAY
16	29258	CONTACTEUR POSITION	POSITION SCHALTER	POSITION SWITCH
17	29563	CENTRALE CLIGNOTANT	BLINKERZENTRALE	BLINKER UNIT
18	29624	CENTR.FEUX DETRESSE	WARNBLINKER ZENTRAL	BLINKER UNIT
19	29789	PRESSE ETOUPE	KABELSTOPFBÜCHSE	CONTACTOR GROMMET
20	30017	THERMO CONTACTEUR	THERMOSCHALTER	THERMALCONTACT
22	16604	KIT RELAIS DEMARR.	ANLASSERRELAIS KIT	RELAY STARTER KIT
23	30295	COUPE BATTERIE	BATTERIE SICHERUNG	BATTERY FUSE
25	31405	CONTACT.POSITION	SCHALTER	SWITCH
26	31419	BATTERIE H100D/124P	BATTERIE H100D/124P	BATTERY H100D/H124P
27	31439	EQUERR.BRID.BATTERI	BATTERI BEFESTIGUNG	BATTER.ANGL.BRACKET
29	32215	CLIGNOTANT	BLINKLEUCHTE	BLINKER
30	32219	AGRAFE 12X2 EP.4	KLAMMER 12X2	KLAMP 12X2
31	35058	TOLE CONTACT.P.MORT	OPUNKT SCHALT.PLATE	DEAD PT SWITCH PLAT
32	35059	SUPP.COUBE BATTERIE	HALTERUNG	BRACKET
33	35115	MOUSS.COUBE BATTERI	ISOLIERUNG	INSULATION FOAM
34	35213	BRIDE FIXAT.CONTACT	SCHALTER BEFESTIGG	SWITCH FIXING
35	35405	COMMUTATEUR ROTATIF	DREHSCHALTER	ROTARY SWITCH
37	37370	INSTRUMENT DIA 100	INSTRUMENT DIA 100	INSTRUMENT DIA 100
39	37561	ECROU H FR M5,10	MUTTER M5,10	NUT
40	37996	VIS HM5-16 8.8 EMB	SCHRAUBE HM5-16 8.8	SCREW HM5-16 8.8
41	37997	VIS HM6-16 8.8 EMB	SCHRAUBE HM6-16 8.8	SCREW HM6-16 8.8
42	38126	ENTRETOISE	BÜCHSE	SPACER
43	52157	FEUX DE POSITION	LICHTER	
44	52158	FEUX DE CROISEMENT	LICHTER	
45	52351	FLEX. FILTRE/RETOUR	SCHLAUCH	HOSE
46	52494	INTERRUPT.3 CONTACT	SCHALTER	SWITCH
47	52495	INTERRUPT.ON/OFF/ON	SCHALTER ON/OFF/ON	SWITCH ON/OFF/ON
48	52498	INTERRUPT.ON/OFF/ON	SCHALTER ON/OFF/ON	
49	52505	CACHE CHASSIS MONT.	VERKLEIDG. RAHMEN	BRACKET
50	71200	ECROU H FR.EMB. M5	SCHRAUBE M5	SCREW M5
51	71201	ECROU H FR.EMB. M6	SCHRAUBE M6	SCREW M6
56	71343	RDLE GROWER A8	FEDERSCHEIBE A8	SPRING WASHER A8
57	71373	VIS B HC M8-20 ZBL	SCHRAUBE M8X20	SCREW M8X20
58	71403	ECROU RAPID M5	MUTTER	NUT

59	2021	ECR.AUTOPR.HM8 DIN	STOPMUTTER HM 8 DIN	NUT HM8
----	------	--------------------	---------------------	---------

