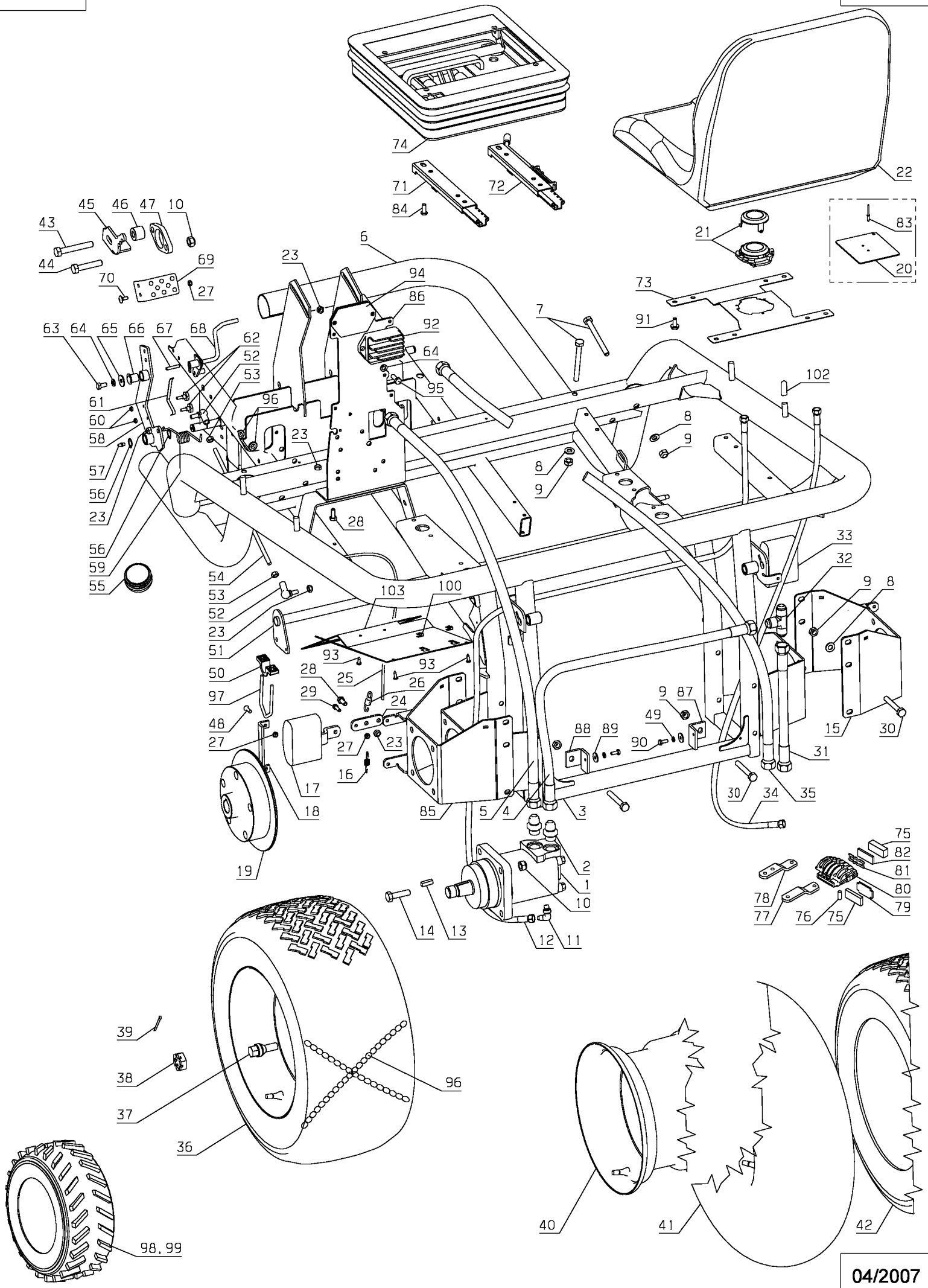


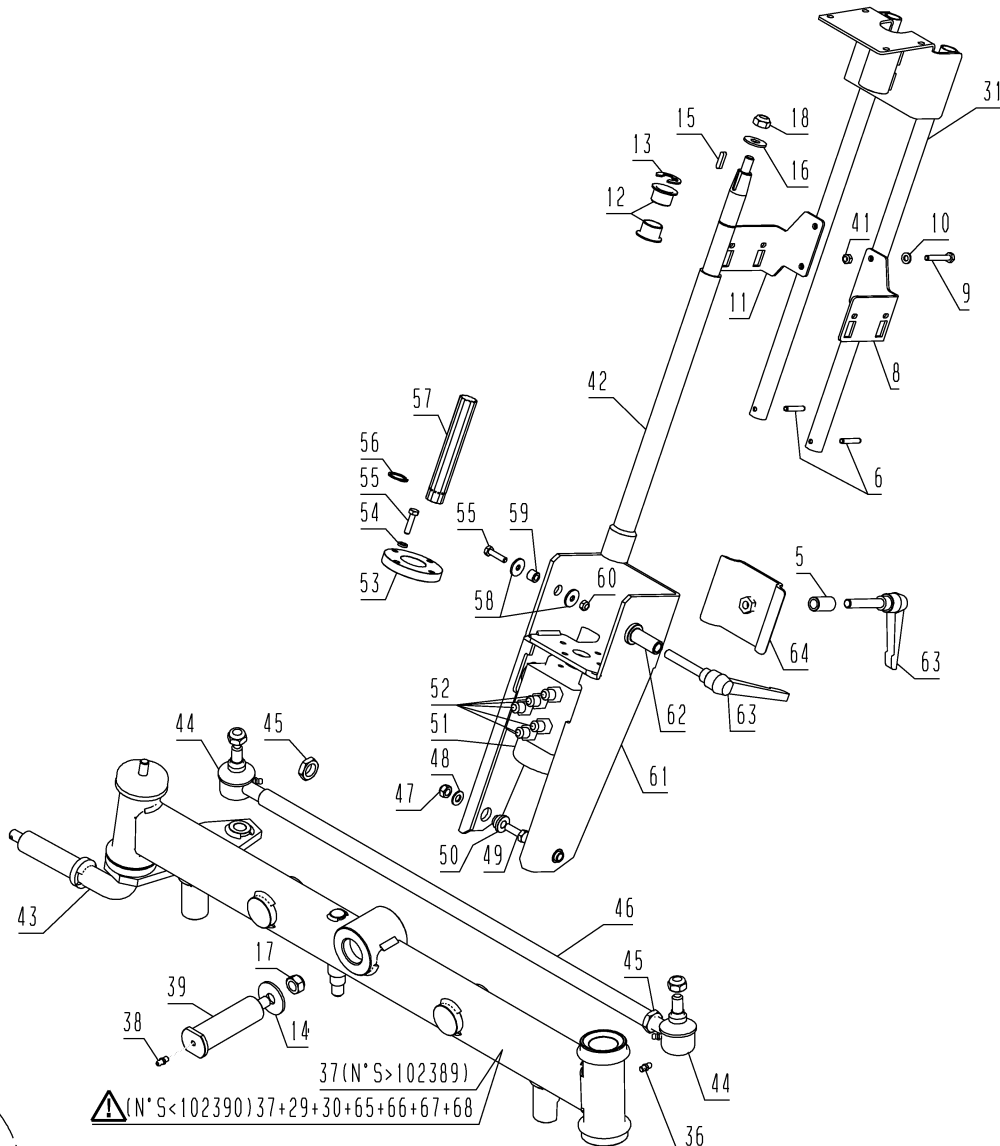
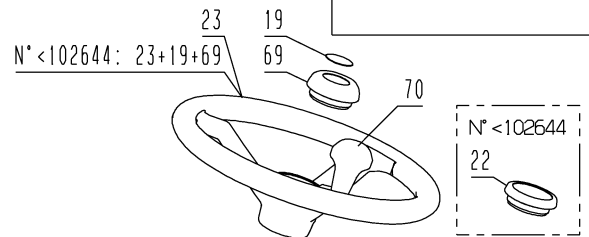
H124DS



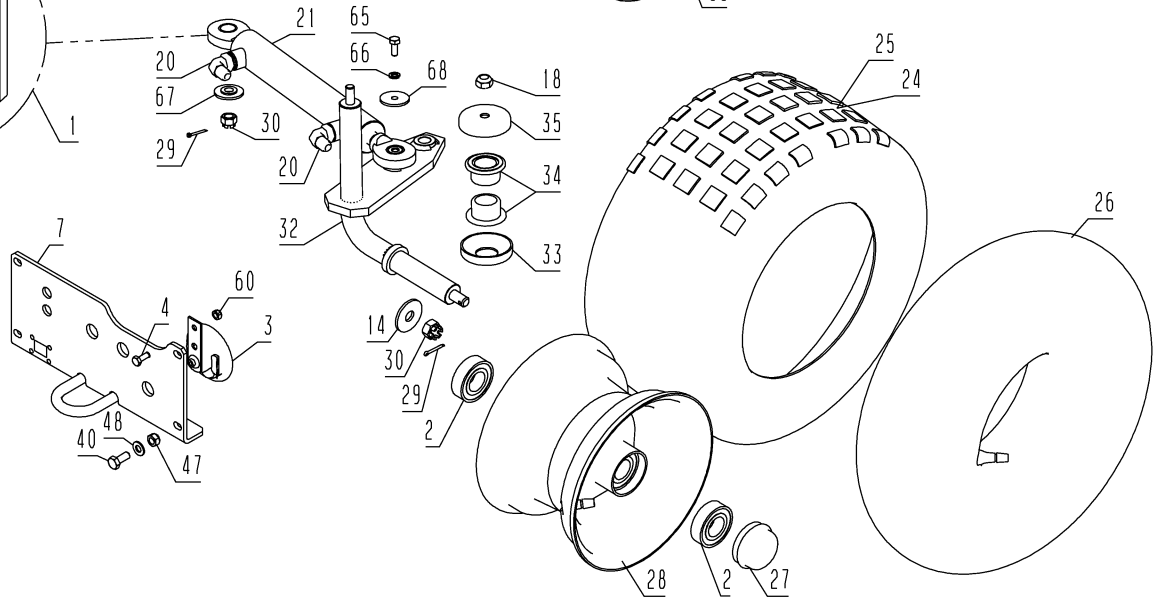
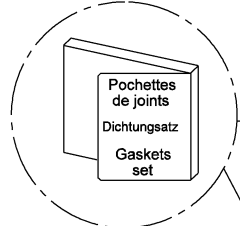
430.03

Rep	Réf ETESIA	F	D	E
1	29302	MOTEUR LENT ROUE	LANGSAMMER RADMOTOR	SLOW WHEEL ENGINE
2	29451	ADAPTATEUR AJM	ADAPTER AJM	ADAPTER AJM
3	29818	CHASS.SOUDE ARR.	RAHMEN R.HINTEN	REAR WELDED FRAME
4	29311	FLEX.Té MOTEUR/MOTE	T SCHLAUCH MOT/MOTE	T HOSE ENGINE/MOT
5	29306	FLEX.DIV.DEBIT>MOT	SCHLAUCH > MOTOR	FLOW DIV>MOTOR HOSE
6	29819	CHASS.SOUDE AVANT	RAHME VORNE	FRONT WELDED FRAME
7	71289	VIS HM10-100,8,8	SCHRAUB.M10X100 8,8	H.SCREW M10X100 8,8
8	21036	RDLE PL.A 10,5 DIN1	BEILAGSCHEIBE 10.5	FLAT WASHER 10.5
9	9017	ECR.AUTOFR.HM10 DIN	MUTTER HM10 DI	NUT HM10
10	71157	ECROU AUTOFR.HM12	MUTTER	NUT AUTOFR.HM12
11	29453	ADAPTATEUR CJM	ADAPTER CJM	ADAPTER CJM
12	29313	FLEX.DRAIN MOT.G	DRAINSCHLAUCH L.MOT	MOTOR DRAIN HOSE LH
13	29840	CLAV.MOTEUR ROUE	KEIL RADMOTOR	WHEEL ENGINE KEY
14	71290	VIS HM12-45,8,8	SCHRAUBE 12X45 8,8	H.SCREW M12X45 8,8
15	30222	TOLE EXT MOT ROUE D	R.RADMOTOR AU.BLECH	R.WHEEL MOT.EXT.PLT
16	29144	RESSORT RAPPEL 1	RÜCKHOLFEDER 1	BACK SPRING 1
17	29170	ETRIER GAUCHE	LINKER BREMSSATTEL	LH CALIPER
18	29536	BLOCAG.ETRIER FREIN	BREMSSATTEL BLOCKIE	BRAKE CALIPER STOP
19	30298	MOYEU DE ROUE 04	RADFLANSCH 04	WHEEL HUB 04
20	30689	TOLE DETECT.OPERAT.	BENÜTZ.DETECT.BLECH	USER DETECT. PLATE
21	30690	CAPTEUR SIEGE	SITZ SCHALTER	SEAT SWITCH
22	30691	SIEGE COMPLET	SITZ KOMPLET	SEAT CPLT
23	2021	ECR.AUTOFR.HM8 DIN	STOPMUTTER HM 8 DIN	NUT HM8
24	29727	RALLONGE LEVIER CDE	STEUERHEBEL VERLÄNG	LEVER EXTENSION
25	29687	CABLE FREIN	BREMSKABEL	BRAKE CABLE
26	29225	RESSORT DE FREINAGE	BREMSEFEDER	BRAKE SPRING
27	5232	ECR.AUTOFR.HM6 DIN	STOPMUTTER HM 6 DIN	SELF-LOCKING NUT
28	7334	VIS H M 8X20 DIN933	SECHSKANTSCHRAUBE H	HEXAGON SCREW,DIN 9
29	20507	VIS HM 6 X 20	SECHSKANT.HM 6X20	BOLT HM 6X20
30	71032	VIS H M 10X75	SECHSKANTSCHRAUBE H	KAWA SCREW H M10X75
31	29310	FLEX.Té MOTEUR/MOTE	T SCHLAUCH MOT/MOTE	T HOSE ENGINE/MOT
32	29470	ADAPTATEUR HJM	ADAPTER HJM	ADAPTER HJM
33	29145	ETRIER DROIT	RECHTER BREMSSAT.	RH CALIPER
34	29312	FLEX.DRAIN MOT.D	DRAINSCHLAUCH R.MOT	MOTOR DRAIN HOSE RH
35	29305	FLEX.DIV.DEBIT/MOT.	SCHLAUCH / MOTOR	HOSE FLOW DIV/ENGIN
36	29196	ROUE ARRIERE CPLTE	HINTER RAD KPLT	REAR WHEEL CPLTE
37	32152	VIS FIXATION ROUE	RADBEFEST.SCHRAUBE	WHEEL FITTING SCREW
38	29839	ECROU MOTEUR ROUE	MUTTER RADMOTOR	WHEEL ENGINE NUT
39	71345	GOUP.FENDUE 4-45	SPLINTE 4-45	SPLIT PIN 4-45
40	29482	JANTE ARRIERE	HINTERRADFELGE	REAR RIM
41	29627	CHAMBRE A AIR ARR.	LUTSCHLAUCH HINTEN	REAR INNER TUBE
42	29481	PNEU ARRIERE	HINTERREIFEN	REAR TYRE
43	71134	VIS HM12-80,8,8	SCHRAUBE M12X80	HEX.SCREW M12X80
44	71291	VIS HM12-60,8,8	SCHRAUBE M12X60 8,8	H.SCREW M12X60 8,8
45	29734	PATTE BLOCAGE FREIN	BREMSBLOCKIERBÜGEL	BRAKE FAST.HOOK
46	29735	ENTRETOISE BLOCAGE	BLOCKIERBÜCHSE	BLOCKING SPACER
47	29063	PALIER DU RLT RELEV	LAGERSCHALE	BEARING FRONT POWER
48	5307	VIS FHC M6X20	SCHRAUBE M6X20	SCREW M6X20

49	2233	RONDELLE M 6 FZA ST	FAESCHERSCHEIBE 6,4	WASHER
50	30404	CAVALIER HDC+ENCOCH	FÜHRUNGSLAGER+NUTE	STRAP + NOTCH
51	29814	RENOVI FREIN	BREMSVERWEIS	BRAKE DRIVE
52	28234	ROTULE M8	KUGELGELENK M8	KNUCKLE M8
53	2020	ECROU H.M8 DIN934	MUTTER HM8 DIN 934-	NUT HM8
54	29715	TIGE CDE FREIN	BREMSEGESTÄNGE	BRAKE ROD
55	28056	BOUCHON TUBE DIA.60	ROHRSTOPFEN 60	TUBE CAP 60
56	71019	CIRCL. EXT. 16X1	SEEGERING 16X1	CIRCLIP 16X1
57	25301	GRAISSEUR "HYDRAULI	SCHMIERNIPPEL	RH STD "HYDRAULIC"
58	29813	BIELLETTE FREIN	BREMSEGESTÄNGE	BRAKE LINKAGE
59	29215	RESSORT DE TORSION	TORSIONS FEDER	TORSION SPRING
60	1607	ECR.AUTOFR.HM5 DIN	STOPMUTTER HM5	NUT
61	29214	RESSORT DE BLOCAGE	BLOCKIERFEDER	SPERRFEDER
62	29176	VIS EPAULEE FREIN	ABGESETZTE SCHRAUBE	BOLT
63	6169	VIS HM 8X16 DIN 93	SECHSKANTSCH.HM8X16	SCREW HM8X16
64	2017	RDLE EVENT.A8,2 679	FAECHERSCHEIBE A8.2	SERRATED LOCK WASHE
65	7035	RDLE PL.B 8,4DIN90	BEILAGSCHEIBE B8,4	FLAT WASHER
66	28070	COUSSINET PANIER	BÜCHSE	SLEEVE
67	20552	GOUPILLE SPI. 5X32	SPLINTE V 5X32	COTTER PIN V 5X32
68	29581	BIELLE.BLOCAGE	BLOCKIERARM	STEP ARM
69	29862	PEDALE FREIN	BREMSPEDAL	BRAKE PEDAL
70	21608	VIS JAPY M6X16	SCHRAUBE M6X16	SCREW 6X16 DIN
71	30714	GLISSIERE GAUCHE	LINKE SCHIENE	LEFT SEAT GUIDE
72	30715	GLISSIERE DROITE	RECHTE SCHIENE	RIGHT SEAT GUIDE
73	30718	TOLE CAPTEUR	SCHALTER BLECH	SWITCH PLATE
74	32111	SUSPENSION SIEGE	SITZFEDERUNG	SEAT SUSPENSION
75	29851	KIT PATIN FREIN	BREMSEKLOTZSATZ	BRAKE PAD KIT
76	29858	GOUPILLE	SPLINT	PIN
77	29852	CAME	NOCKEN	CAM
78	29853	CAME	NOCKEN	CAM
79	29854	SUPPORT PATIN	BREMSEKLOTZHALTER	PAD SUPPORT
80	29857	CARTER	GEHAUSE	HOUSING
81	29856	RESSORT D'ARRET	STOPFEDER	STOP SPRING
82	29855	SUPPORT PATIN	BREMSEKLOTZHALTER	PAD SUPPORT
83	71139	RIVET ALU TF 4X11	NIETE	RIVET ALU TF 4X11
84	71373	VIS B HC M8-20 ZBL	SCHRAUBE M8X20	SCREW M8X20
85	30223	TOLE EXT MOT ROUE G	L.RADMOTOR AU.BLECH	L.WHEEL MOT.EXT.PLT
86	30147	SUPP.DISTRIB.2000	VERTEIL.VENTILHALT.	DISTRIB.2000 BRACKET
87	30410	RENF.FIX.CAISSON D.	VERSTÄRKUNGSBLECH R	REINFORCING PLATE R
88	30411	RENF.FIX.CAISSON G.	VERSTÄRKUNGSBLECH L	REINFORCING PLATE L
89	22029	RDLE PL.B 6,5DIN69	BEILAGSCHEIBE B 6,5	FLAT WASHER 6,5
90	5334	VIS H M 6X16 DIN933	SCHRAUBE HM6X16	SCREW HM6X16
91	71413			
92	30431	REGULAT.DE TENSION	REGLER	REGULATOR
93	71111	VIS TOLE B4,8X16	BLECHSCHRAUBE B4 8X	TAPPING SCREW,DIN 7
94	30146	TOLE REGULATEUR	REGLERBLECH	REGULATOR PLATE
95	9056	VIS H M 8X25 DIN933	SCHRAUBE 8X25	BOLT 8X25
96	29549	PASSE FIL DIAM.14	GUMMITÜLLE 14	RUBBER GROMMET 14
97	30405	BRIDE CAVALIER	FÜHR.LAGER FLANSCH	FLANGE STRAP
98	30060	PNEU AGRAIRE H124D	STOLLEREIFEN H124D	AGRARIAN TYRE H124D
99	MA124	ROUES AGRAIRES	STOLLENBEREIFUNG	AGRARIAN WHEELS
100	21436	ECROU NUL 530	CLIPSMUTTER	CLIPS NUT
102	42628	POIGNEE MANETTE DIF	DIFFERENTIAL GRIFF	HANDLE DIFFERENTIAL
103	30225	GARDE BOUE H124D	SCHUTZBLECH H124D	MUDGUARD H124D



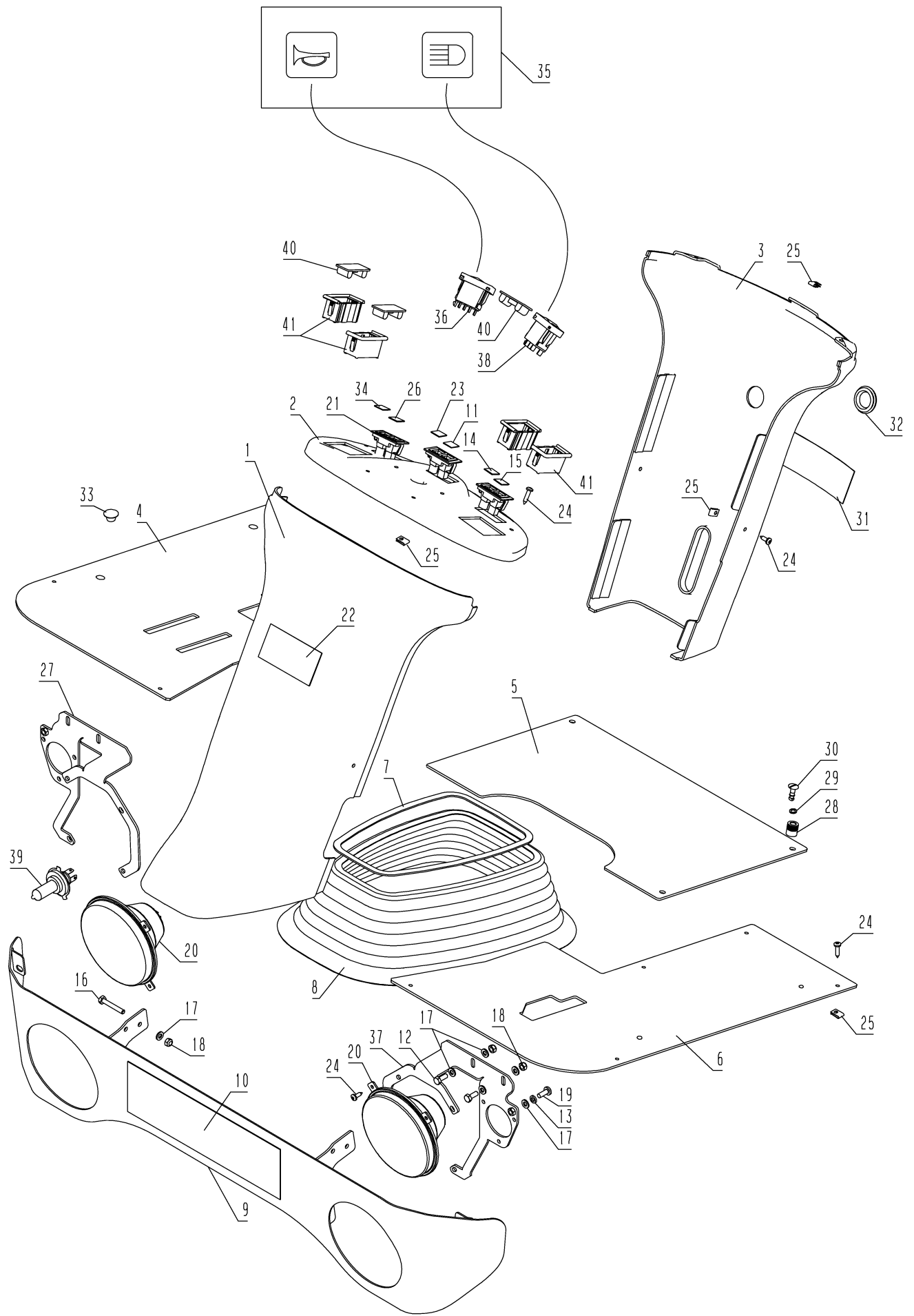
37 (N° S > 102389)
⚠ (N° S < 102390) 37+29+30+65+66+67+68



435.03

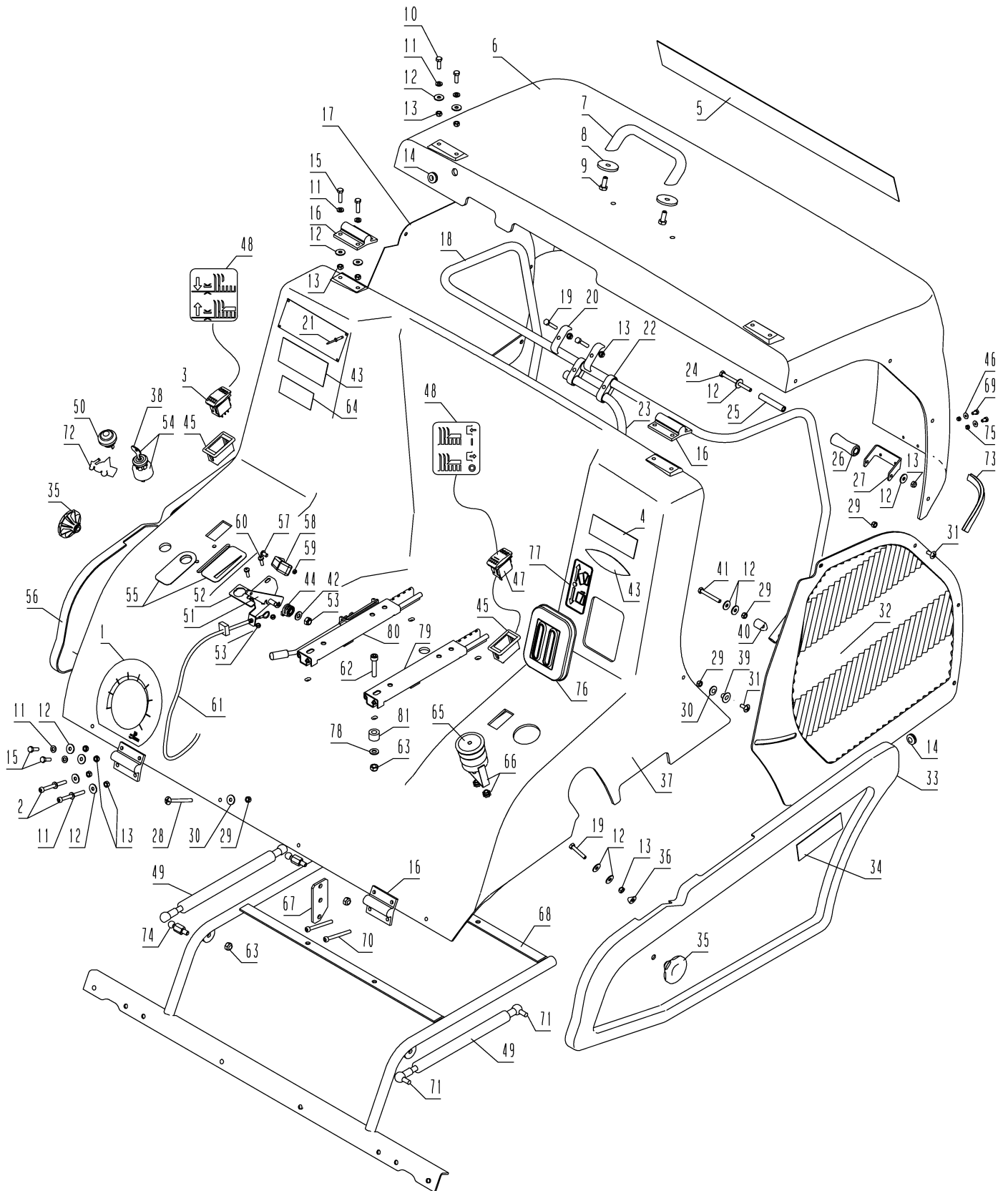
Rep	Réf ETESIA	F	D	E
1	30455	POCH.JOINT V.DIR.	LKZYL.DICHTUNGSATZ	ST.J.BAG OF GASKETS
2	25475	RLT A BILLES 6205 2	KUGELLAGER 6205	SEALED BALL BEARING
3	28209	AVERTISSEUR SONORE	HUPE	ALARM
4	5334	VIS H M 6X16 DIN933	SCHRAUBE HM6X16	SCREW HM6X16
5	29515	ENTRETOISE CONSOLE	KONSOLEBÜCHSE	CONSOLE SPACER
6	20552	GOUPILLE SPI. 5X32	SPLINTE V 5X32	COTTER PIN V 5X32
7	29820	TOLE SUPP.COUPLEUR	BEFESTIGUNGS BLECH	COUPL.BRACKET PLATE
8	29739	SUPP.CACHE CONS.G	L.KONS.VERKL.HALTER	LH CONS.COVER.BRACK
9	22456	VIS H M 6X40	SCHRAUBE 6X40	SCREW HM 6X40
10	2235	RDLE PL.A 6,4DIN12	SCHEIBE A 6.4	WASHER A6.4
11	29740	SUPP.CACHE CONS.D	R.KONS.VERKL.HALTER	RH CONS.COVER BRACK
12	29427	BAGUE SIC	SIC BÜCHSE	BUSH SIC
13	1513	ANN.E.RE DIA.15	SEEGERING 15	CIRCLIP 15
14	1517	RONDELLE 13X40X3	SCHEIBE 13X40X3	WASHER 13X40X3
15	20606	CLAVETTE 5X5X20	KEIL 5X5X20	KEY 5X5X20
16	71238	RDLE PL. A 10,2	BEILAGSCHEIBE A10,2	WASHER A10,2
17	71157	ECROU AUTOFR.HM12	MUTTER	NUT AUTOFR.HM12
18	9017	ECR.AUTOFR.HM10 DIN	MUTTER HM10 DI	NUT HM10
19	13088	ETIQ.LOGO ETESIA	LOGO ETESIA	ETESIA LOGO
20	29464	ADAPTATEUR CJM	ADAPTER CJM	ADAPTER CJM
21	29167	VERIN DE DIRECTION	LENKUNGSZYLINDER	STEERING JACK
22	28155	CAPUCHON DE VOLANT	LENKRADKAPPE	STEERING WHEEL CAP
23	28033	VOLANT DE DIRECTION	LENKRAD	STEERING WHEEL
24	29194	ROUE AVANT CPLTE	VORDERRAD KPLT	FRONT WHEEL CPLT
25	29480	PNEU AVANT	VORDERREIFEN	FRONT TYRE
26	29626	CHAMBRE A AIR AVANT	LUFTSCHLAUCH VORNE	FRONT INNER TUBE
27	29509	CAPUCHON PROTECTION	SCHUTZKAPPE	PROTECTION CAP
28	29508	JANTE AVANT 5,50X8	VORDERRADFELGE	FRONT RIM 5.50X8
29	71294	GOUP.FENDUE 3,2X22	SPLINTE 3,2 X 22	SPLIT PIN 3,2 X 22
30	71295	ECROU HK M12X1,25	MUTTER HK M12X1,25	NUT HK M12X1,25
31	29603	SUPPORT CONSOLE	LENKSÄULEHALTERUNG	STEE.COLUMN BRACKET
32	29809	FUSEE GAUCHE	SPURGELENK LINKS	LH STUB AXLE
33	29158	CAPUCHON INFERIEUR	UNTERE KAPPE	LOWER CAP
34	29153	RLT COMBINE RAX 725	KUGELLAGER RAX 725	BEARING RAX 725
35	29159	CAPUCHON SUPERIEUR	OBERE KAPPE	UPPER CAP
36	25301	GRAISSEUR "HYDRAULI	SCHMIERNIPPEL	RH STD "HYDRAULIC"
37	29811	ESSIEU	VORDERACHSE	FRONT AXLE
38	30240	GRAISSEUR M6 45ø	SCHMIERNIPPEL M6 45	SCHMIERNIPPEL M6 45
39	29155	AXE ESSIEU	BOLZEN VORDERACHSE	AXLE SHAFT
40	9056	VIS H M 8X25 DIN933	SCHRAUBE 8X25	BOLT 8X25
41	71073	ECROU AUTOFR.HM6	STOPMUTTER HM6	SELF LOCKING NUT
42	29602	COLONNE DIRECTION	LENKSÄULE	STEERING COLUMN
43	29810	FUSEE DROITE	SPURGELENK RECHTS	RH STUB AXLE
44	29198	ROTULE DE DIRECTION	LENKUNGSKUGELENK	STEERING KNUCKLE
45	71292	ECROU BAS HM16X1	SCHMAL MUTTER M16X1	SMALL NUT M16X1
46	29691	BIELL.INTERFUSEE	SPURSTANGE	STUB AXLE ROD
47	2021	ECR.AUTOFR.HM8 DIN	STOPMUTTER HM 8 DIN	NUT HM8
48	7335	RDLE PL.A 8,4DIN12	SCHEIBE A 8,4	WASHER

49	9056	VIS H M 8X25 DIN933	SCHRAUBE 8X25	BOLT 8X25
50	29514	AXE D' ARTICUL.CONSO	GELENKBOLZEN KONSOL	CONSOLE LINK SHAFT
51	29179	DIRECTION HYDRAULIQ	HYDRAULISCHE LENKUN	HYDRAULIC STEERING
52	29455	ADAPTATEUR AJM	ADAPTER AJM	ADAPTER AJM
53	29520	ENTRETOISE ORBITROL	ORBITROL BÜCHSE	ORBITROL SPACER
54	2233	RONDELLE M 6 FZA ST	FAESCHERSCHEIBE 6,4	WASHER
55	20693	VIS H M 6X25 DIN933	SECHSKANTSCH.HM6X25	HEX.SCREW HM6X25
56	71265	CIRCL.EXT.19	SEEGERING 19	CIRCLIP 19
57	29522	ARBRE CANNELE ORBIT	ORBITROLWELLE VERZA	ORBIT.GROOVE SHAFT
58	22029	RDLE PL.B 6,5DIN69	BEILAGSCHEIBE B 6,5	FLAT WASHER 6,5
59	29528	DOUILLE CONSOLE	KONSOLEBÜCHSE	CONSOLE BUSH
60	5232	ECR.AUTOFR.HM6 DIN	STOPMUTTER HM 6 DIN	SELF-LOCKING NUT
61	29606	BATI CONSOLE	TRAGELEMENT KONSOLE	CONOLE FRAME
62	29516	ENTRETOISE CONSOLE	KONSOLEBÜCHSE	CONSOLE SPACER
63	29531	POIGNEE DEBRAY.MALE	MÄNL.KUPPLUNG GRIFF	MALE DISENG.HANDLE
64	29609	GUIDE POUR CONSOLE	KONSOLEFÜHRUNG	CONSOLE GUIDE
65	7334	VIS H M 8X20 DIN933	SECHSKANTSCHRAUBE H	HEXAGON SCREW,DIN 9
66	71343	RDLE GROWER A8	FEDERSCHEIBE A8	SPRING WASHER A8
67	30798	RONDELLE EPAULEE	SCHEIBE	WASHER
68	30263	RONDELLE EPAULEE	SCHEIBE	WASHER



440.03

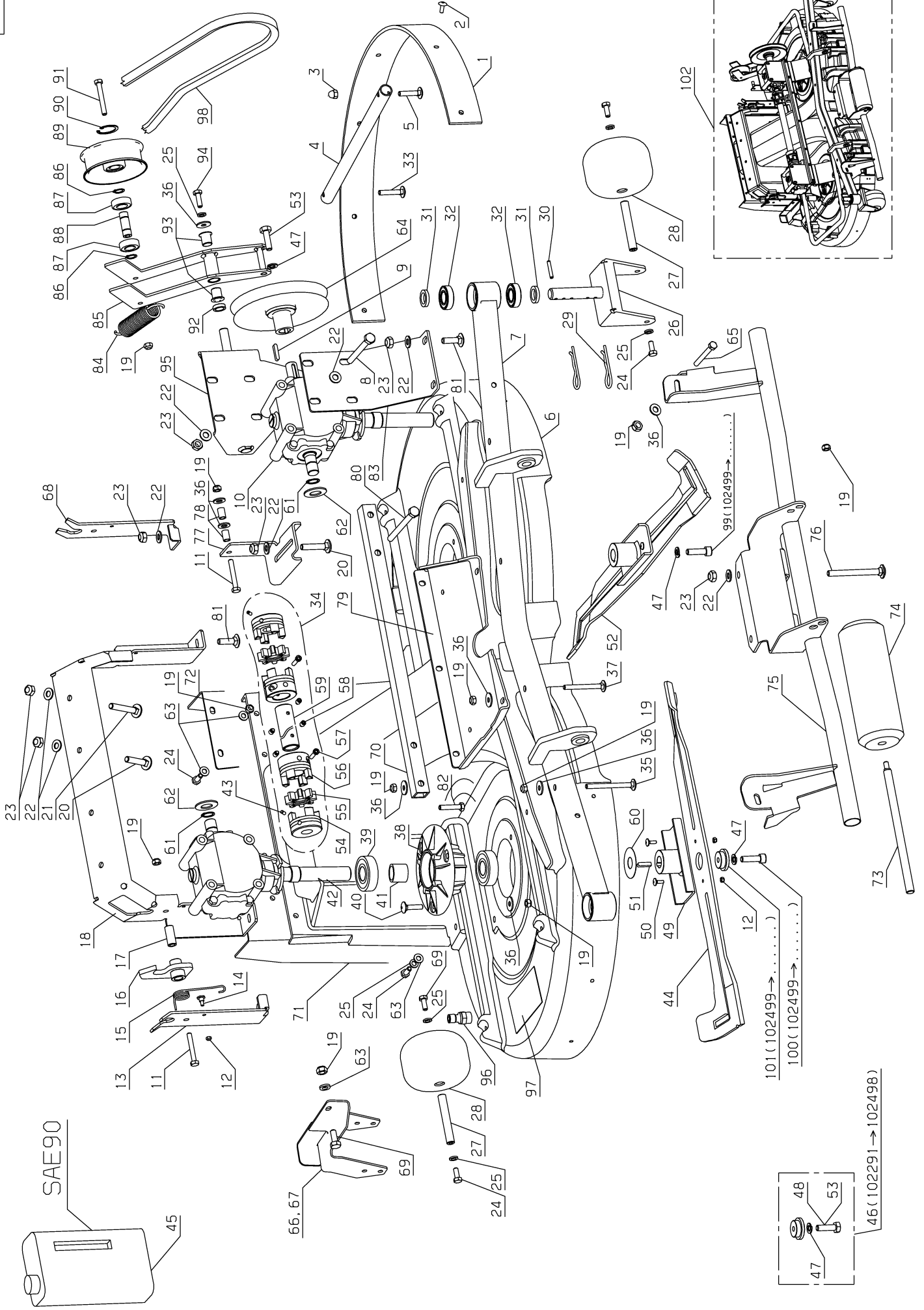
Rep	Réf ETESIA	F	D	E
1	30712	CACHE CAPOT AVANT	VORDERE ABDECKUNG	FRONT COVER
2	29080	PLANCHE DE BORD	ARMATURENBRETT	DASHBOARD
3	29056	CACHE CONSOLE ARR	HINTERE KONSOLVERKL	REAR CONSOLE COVER
4	29086	MARCHE PIED DROIT	TRITTBRETT RECHTS	RH STEP
5	29050	CAPOT BATTERIE	BATTERIEABDECKUNG	BATTERY COVER
6	29849	MARCHE PIED GAUCHE	TRITTBRETT LINKS	FOOT STAND LEFT
7	29681	COURONNE SOUFFLET	SCHUTZBALGKRONE	BELLOW RING
8	29081	SOUFFLET CONSOLE	KONSOLENBALG	CONSOLE BELLOW
9	30701	CACHE DIRECTION	STEUERUNGVERKLEID.	STEERING COVER
10	13085	ETIQ.ETE.CACH.DIREC	AUFKLEBER ETESIA	STICKER ETESIA
11	29277	VOYANT PRECHAUFFAGE	VORWÄRMEANZEIGE	PRE-FIRE INDICATOR
12	5334	VIS H M 6X16 DIN933	SCHRAUBE HM6X16	SCREW HM6X16
13	2233	RONDELLE M 6 FZA ST	FAESCHERSCHEIBE 6,4	WASHER
14	29281	VOYANT NIV.GAS-OIL	DIESEL PEGELANZEIGE	DIESEL LEVEL INDIC.
15	29276	VOYANT T° HUILE	ÖL TEMPERAT.ANZEIGE	OIL TEMPER.INDICAT.
16	22456	VIS H M 6X40	SCHRAUBE 6X40	SCREW HM 6X40
17	2235	RDLE PL.A 6,4DIN12	SCHEIBE A 6.4	WASHER A6.4
18	5232	ECR.AUTOFR.HM6 DIN	STOPMUTTER HM 6 DIN	SELF-LOCKING NUT
19	71106	VIS T PL CR M6X16	KREUTZSCHLITZLINSEN	RECESSED HEAD SCREW
20	30599	FEUX AVANT	VORDER LICHT	FRONT LIGHT
21	25775	BOITIER DOUBLE	DOPP RELAIS BECHER	DOUBLE RELAY LAN
22	12047	SIGLE ETESIA	SIEGLE ETESIA	STICKER ETESIA
23	25782	CALOTTE HUILE	EINSATZ ÔL	INSERT OIL
24	71111	VIS TOLE B4,8X16	BLECHSCHRAUBE B4 8X	TAPPING SCREW,DIN 7
25	21436	ECROU NUL 530	CLIPSMUTTER	CLIPS NUT
26	25788	CALOTTE BATTERIE	EINSATZ BATTERIE	INSERT BATTERY
27	30595	SUPPORT FEUX AV.DR	VORD.LICHTHALTERG R	FR.R.LIGHTS BRACKE
28	29568	RECEPTACLE 1/4 TOUR	1/4 UMDREHG AUFFANG	1/4 ROTAT.RECEIVER
29	29569	RDLE 1/4 DE TOUR	1/4 UMDREHG SCHEIBE	1/4 ROTAT. WASHER
30	29567	GOUJON 1/4 DE TOUR	1/4 UM.GEWINDESTIFT	1/4 ROTA.THREAD.PIN
31	13021	ETIQ.AVERTISSEMENT	AUFKLEBER WARNUNG	STICKER
32	29667	CAPUCH.CACHE CONSOL	KONSOLE KAPPE	CONSOLE CAP
33	30091	BOUCHON DIAM.12	STOPFEN DIAM.12	CAP DIAM. 12
34	29278	VOYANT T° EAU	WASSER TEMP.ANZEIGE	WATER TEMP.INDICAT.
35	13128	ETIQ.PICTO. H124D	AUFKL.PIKTOG. H124D	DIAGRAM LABEL H124D
36	29299	INTER.ON/OFF/ON C11	SCHALT.ON/OFF/ONC11	SWICH ON/OFF/ON C11
37	30596	SUPPORT FEUX AV.G	VORD.LICHTHALTERG L	FR.L.LIGHTS BRACKE
38	29262	INTERR.ON/OFF/ON R	SCHALT.ON/OFF/ON R	SWITCH ON/OFF/ON R
39	30638	AMPOULE H4	GLÜHBIRNE H4	BULB H4
40	30086	CACHE CHASS.MONTAGE	MONTAGERAHMEN DECKE	MOUNTG FRAME COVER
41	29273	CHASSIS MONTAGE EXT	AUSSENRAHMEN	EXT. FRAME



445.03

Rep	Réf ETESIA	F	D	E
1	13202	ETIQUETTE BUTEE HDC	AUFKLEB.SCHNITTHÖHE	CUT.HEIGHT LABEL
2	71419	VIS CHC M6-70,8.8	CHC M6X70 SCHRAUBE	CHC M6X70 SCREW
3	30238	INTERRUP ON/OFF/ON	SCHALTER ON/OFF/ON	SWITCH ON/OFF/ON
4	13239	ETIQUETTE H124DS	AUFKLEBER H124DS	STICKER H124DS
5	13134	ETIQ.CAPOT MOTEUR	AUFKLEBER MOT.HAUBE	ENGINE COVER LABEL
6	30733	CAPOT MOTEUR DS	MOTORHAUBE DS	ENGINE COVER DS
7	29791	POIGNEE CAPOT	GRIFF ABDECKUNG	COVER GRIP
8	20021	U-SCHEIBE 8,5X40X4	SCHEIBE 8,5X40X4	8,5X40X4 THRUST WAS
9	7334	VIS H M 8X20 DIN933	SECHSKANTSCHRAUBE H	HEXAGON SCREW,DIN 9
10	20507	VIS HM 6 X 20	SECHSKANT.HM 6X20	BOLT HM 6X20
11	2235	RDLE PL.A 6,4DIN12	SCHEIBE A 6.4	WASHER A6.4
12	21270	RDLE PL.B 6,4	SCHEIBE 6,4	WASHER 6,4
13	5232	ECR.AUTOFR.HM6 DIN	STOPMUTTER HM 6 DIN	SELF-LOCKING NUT
14	29549	PASSE FIL DIAM.14	GUMMITÜLLE 14	RUBBER GROMMET 14
15	20693	VIS H M 6X25 DIN933	SECHSKANTSCH.HM6X25	HEX.SCREW HM6X25
16	30418	CHARNIERE CAPOT	ABDECKUNGS CHARNIER	COVER HINGE
17	30247	GRILLE CAPOT MOT D	RECHTES MOTORGRILL	RH ENGINE GRID
18	29795	ARCEAU CAPOT MOTEUR	MOTORHAUBENRAHMEN	ENGINE COVER TUBE
19	71259	VIS HM 6 X 35	SECHSKANTSCHR.M6X35	SCREW HM6X35
20	29847	RENF.COLLIER DOUBLE	DOPPELRINGVERSTÄRKG	REINF.DOUBLE COLLAR
21	71327	RIVET ALU 4,2X21,5	NIETE 4,2X21,5	NAIL RIVET 4,2X21,5
22	29797	COLLIER FIX.ARCEAU	BOGEN BEFES.SCHELLE	BOW FIXING COLLAR
23	29796	RENF.ARC.CAPOT MOT.	VERSTÄRCKUNG RAHMEN	ENG.COVER REINF.TUB
24	71353	VIS HM5-80,8.8 ZBL	SCHRAUBE M5X80	HEX.SCREW M5X80
25	29743	TUBE GALET	ROHROLLE	TUBE ROLLER
26	29742	GALET COUVERT.CAPOT	ABDECKUNGSROLLE	COVER ROLLER
27	29744	ETRIER SUPP.GALET	ROLLE HALTERUNG	ROLLER BRACKET
28	71422	VIS RL M6-20,4.6	RL M6X20 SCHRAUBE	RL M6X20 SCREW
29	71073	ECROU AUTOFR.HM6	STOPMUTTER HM6	SELF LOCKING NUT
30	71096	RDLE PL.B 6,4	BEILAGSCHEIBE B6,4	WASHER B6,4
31	71338	VIS RL M6-15,6.8	SCHRAUBE M6X15 6.8	SCREW M6X15 6.8
32	30248	GRILLE CAPOT MOT G	LINKES MOTORGRILL	LH ENGINE GRID
33	29694	CAPOT LATERAL GAUCH	LINKE VERKLEIDUNG	LEFT SIDE COVER
34	13086	ETIQ.ETE.CACH.LAT.	AUFKLEBER ETESIA	STICKER ETESIA
35	24610	BOUTON (PETIT)	HANDRAD	BUTTON (SMALL)
36	29826	COLLIER SIMPLE 1MM	RING 1 MM	RING 1 MM
37	30734	CAPOT CENTRAL	ZENTRALE ABDECKUNG	CENTRAL COVER
38	29534	JEU DE 2 CLES	SCHLÜSSELSATZ 2 ST.	SET OF 2 KEYS
39	29781	PIVOT BLOCAGE BAS	UNTERES BLOCKIERGEL	LOWER LOCKING PIVOT
40	29794	COLLIER SIMPLE 16MM	RING 16 MM	COLLAR 16 MM
41	71023	VIS H M 6X50	SCHRAUBE 6X50	SCREW HM 6X50
42	7035	RDLE PL.B 8,4DIN90	BEILAGSCHEIBE B8,4	FLAT WASHER
43	13133	ETIQ.H124D/GIUGIAR.	AUFKL.H124D GIUGIAR	H124D GIUGIARO LABE
44	30218	PATIN CDE GAZ	GASHEBEL KLOTZ	THROTTLE CABLE PAD
45	29274	CHASSIS MONTAGE	MONTAGERAHMEN	MOUNTING FRAME
46	7094	RDLE PL.B 4,3DIN90	BEILAGSCHEIBE B 4,3	FLAT WASHER
47	28063	INTERRUPTEUR LAME	MESSERANTRIEBSCHALT	BLADE SWITCH
48	13128	ETIQ.PICTO. H124D	AUFKL.PIKTOG. H124D	DIAGRAM LABEL H124D

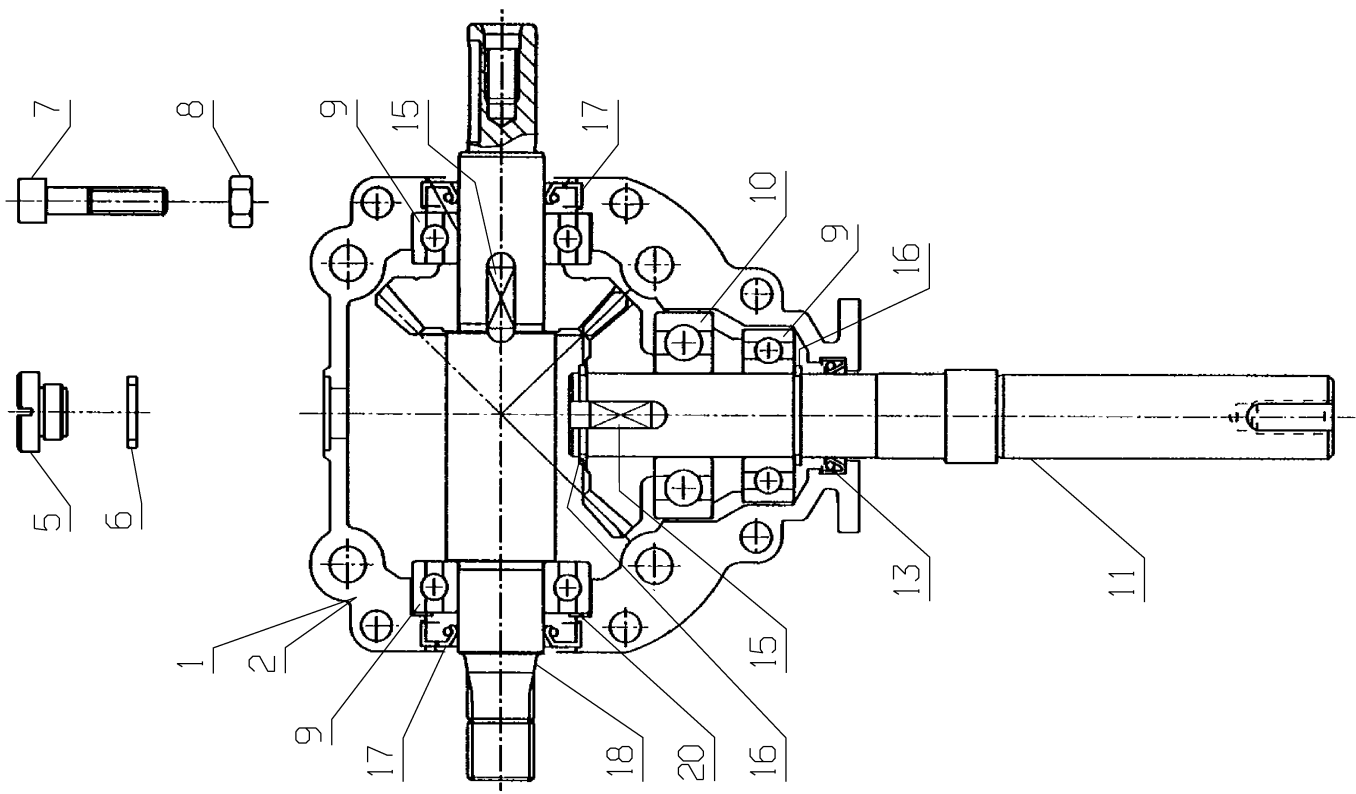
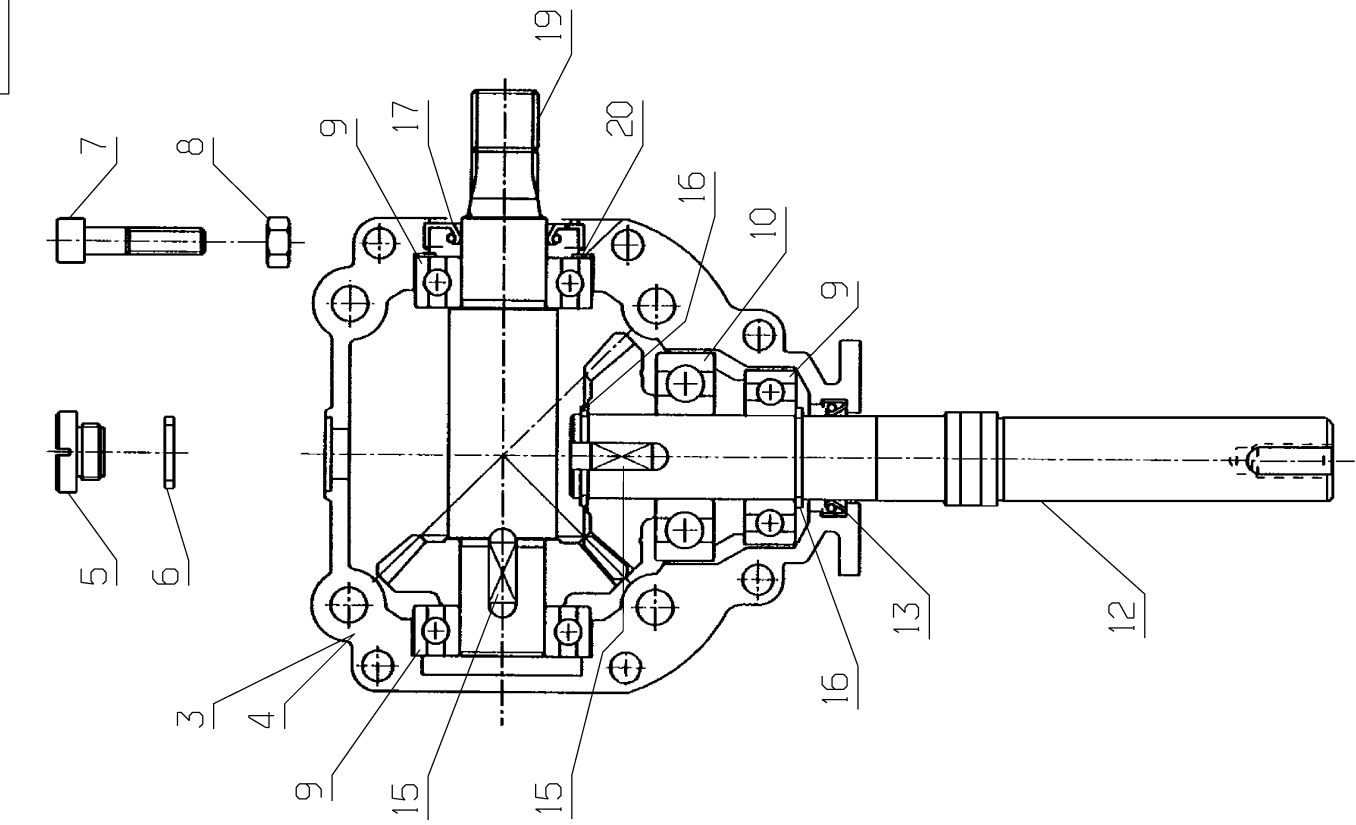
49	29423	VERIN CAPOT	ABDECKUNGSZYLINDER	COVER JACK
50	30296	BOUON POUSSOIR	DRÜCK KNOPF	PUSH BUTTON
51	30287	LEV.MANETTE GAZ	GASKABEL HEBEL	THROTTLE CABLE LEV.
52	30289	SUP.MANETTE GAZ	GASKABEL HALTERUNG	THROTTL.CABLE BRACK
53	1607	ECR.AUTOFR.HM5 DIN	STOPMUTTER HM5	NUT
54	29254	CONTACTEUR + 2 CLES	ZÜNDSCHLOSS+2SCHLÜS	KEY SWITCH + 2 KEYS
55	13199	ETIQ.MANET.GAZ+CONT	AUFKLEBER	STICKER
56	29695	CAPOT LATERAL DROIT	RECHTE VERKLEIDUNG	RIGHT SIDE COVER
57	71224	VIS POIG.GAZ 8-32'	SCHRAUBE GASH.8-32"	GAS GRIP SCREW 8-32
58	28177	POIGNEE LEVIER GAZ	GASHEBEL	GAS GRIP
59	71225	ECROU POIG.GAZ 8-32	MUTTER GASH. 8-32"	GAS GRIP NUT 8-32"
60	71104	VIS T.PL.CR. M5X16	KREUTZSCHLITZLINSEN	SCREW T. PL. CR M5X
61	30288	CABLE DE GAZ	GAS KABEL	THROTTLE CABLE
62	21116	VIS CHC M 8 X 40	SCHRAUBE 8 X 40	BOLT M 8 X 40
63	2021	ECR.AUTOFR.HM8 DIN	STOPMUTTER HM 8 DIN	NUT HM8
64	13162	ETIQ.FABRICATION FR	AUFKLEBER	LABEL
65	29280	COMPTEUR HORAIRE	BETRIEBSTUNDENZÄHLE	HOOR METER
66	29878	TOLE FIXAT.+ ECROU	HALT.BLECH + MUTTER	BRACKET PLATE + NUT
67	29558	PATTE FIXAT.VERIN	BEFESTIGUNGS BÜGEL	RAM FIXING PLATE
68	29605	ARCEAU CAPOT CENTR.	ZENTR.ABDECK.BOGEN	CENTRAL COVER BOW
69	71204	VIS DUO TAPT.HM5X10	DUO TAPT.SCH.HM5X10	SCREW DUO TAPT 5X10
70	71267	VIS CHC M6-65,8,8	IMBUSSCHR.M6X65 8,8	SCREW M6X65 8,8
71	28234	ROTULE M8	KUGELGELENK M8	KNUCKLE M8
72	29973	PORTE CLE H124D	SCHLÜSSELHÄNGER 124	KEY HANGER H124D
73	30163	GAINE PROTECT.670MM	SCHUTZHÜLLE 670 MM	PROT.SLEEVE 670MM
74	30014	ENTRET.VERIN A GAZ	GASZYLINDERBÜCHSE	GAS CYLINDER SPACER
75	21525	ECR.AUTOFR.HM4 DIN	STOPMUTTER HM4	NUT HM4
76	30736	SOUFFLET DISTRIBUT.	SCHUTZBALG	BELLOW
77	13242	ETIQUETTE VIDANGE	ENTL. AUFKLEBER	EMPTYING STICKER
78	7335	RDLE PL.A 8,4DIN12	SCHEIBE A 8,4	WASHER
79	30714	GLISSIERE GAUCHE	LINKE SCHIENE	LEFT SEAT GUIDE
80	30715	GLISSIERE DROITE	RECHTE SCHIENE	RIGHT SEAT GUIDE
81	28296	ENTRETOISE	BÜCHSE	SPACER



451.02

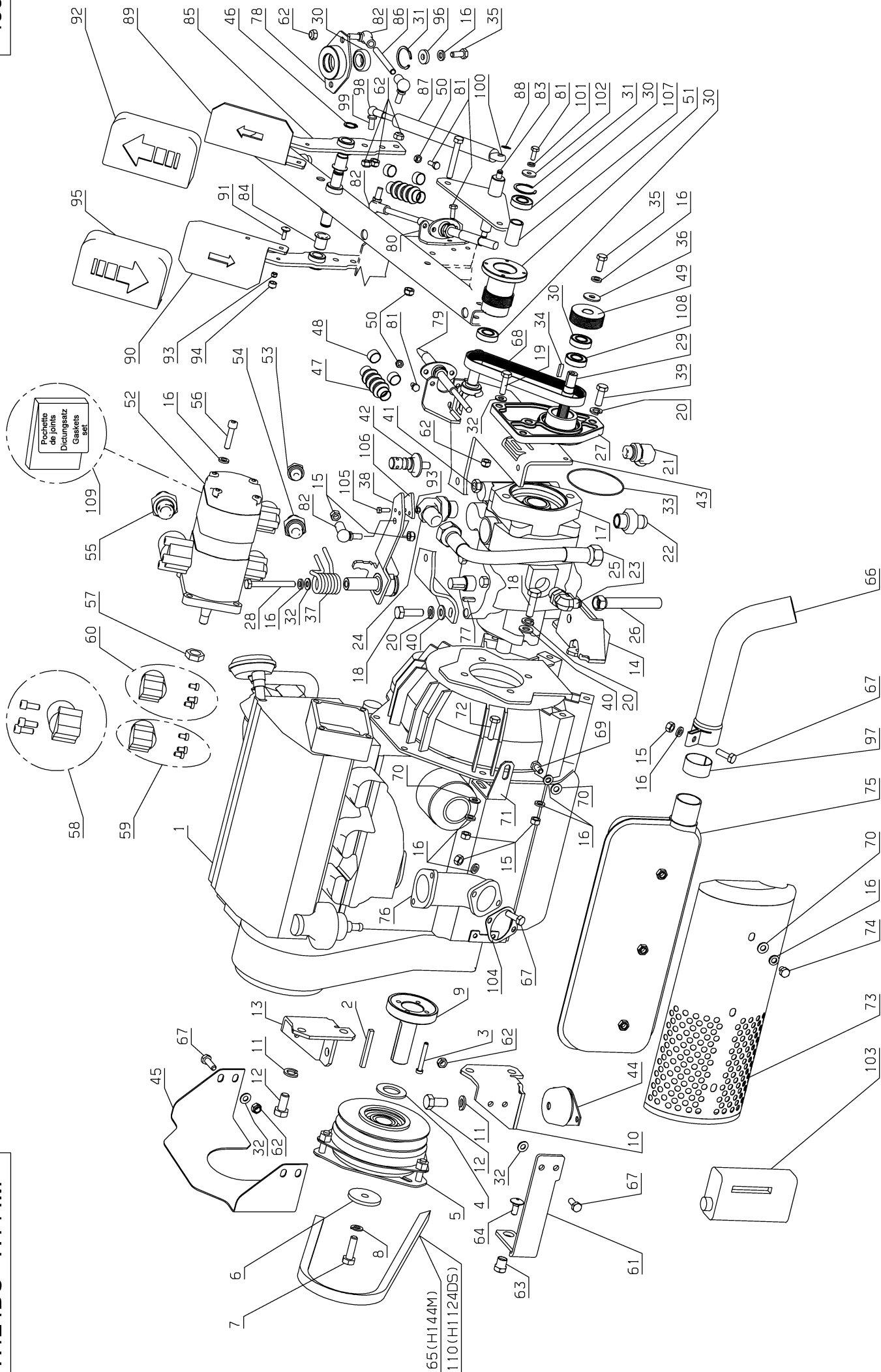
Rep	Réf ETESIA	F	D	E
1	30694	JUPE CARCASSE	SCHUTZBLECH MÄHWERK	DECK PROTECTION
2	71361	VIS RL X M6-16	SCHRAUB.RL X M6X16	SCREW RL X M6X16
3	5043	ECROU BORGNE M 8	MUTTER M8	NUT
4	30696	TUBE POIGNEE	ROHR	TUBE
5	22031	VIS J.M8X55	SCHRAUBE M8X55	SCREW 8X55
6	30693	CARCASSE H124DS	H124DS HAUBE	H124DS CUTTING
7	30699	SUPPORT ROUE ANTISC	ANTISCALP ROL.HALT.	ANTISCALP ROL.BRAC.
8	71356	VIS HM10-130,8,8	SCHRAUBE M10X130	HEX.SCREW M10X130
9	71006	CLAVETTE 6X6X30 A	NUTKEIL 6X6X30 DIN	A-SHAPE KEY,DIN 688
10	30440	RENVOI ANGLE EN T	T WINKELGETRIEBE	T CORNER GEAR
11	21687	VIS H M 8X55 DIN933	SECHSKANTSCHRAUBE H	HEXAGON SCREW,DIN 9
12	1607	ECR.AUTOFR.HM5 DIN	STOPMUTTER HM5	NUT
13	29213	ATTACH.HDC EXT.D.AR	SCHNITTH.HALT. H.R.	R.H EXT.CUT.HEIGHT
14	24154	AXE EPAULE FILETE	GEWINDE BOLZEN	THREADED SHAFT
15	29544	RESSORT DE TORSION	TORSIONSFEDER	TORSION SPRING
16	29611	CROCHET HDC	SCHNITTHÖHENHAKEN	CUTTING H.HOOK
17	29028	AXE CROCHET	HOKENBOLZEN	HOOK SHAFT
18	29223	ATTACHE HDC ARR.	SCHNITTHÖHE HALT.H.	REAR CUT.HEIGHT FAS
19	2021	ECR.AUTOFR.HM8 DIN	STOPMUTTER HM 8 DIN	NUT HM8
20	71263	VIS JM10-50,4,6	SCHRAUBE M10X50	SCREW M10X50
21	71262	VIS JM10-65,8,8	SCHRAUBE M10X65	SCREW M10X65
22	21036	RDLE PL.A 10,5 DIN1	BEILAGSCHEIBE 10.5	FLAT WASHER 10.5
23	9017	ECR.AUTOFR.HM10 DIN	MUTTER HM10 DI	NUT HM10
24	7334	VIS H M 8X20 DIN933	SECHSKANTSCHRAUBE H	HEXAGON SCREW,DIN 9
25	2017	RDLE EVENT.A8,2 679	FAECHERSCHEIBE A8.2	SERRATED LOCK WASHE
26	29802	CHAP.ROU.ANTI-SCALP	GABELBÜGEL ANTI-SCA	ANTI-SCALP ROL.FORK
27	29219	AXE ROUE ANTI-SCALP	ANTI-SCALP BOLZEN	ANTI-SCALP ROL.SHAF
28	29004	ROUE ANTI-SCALP	ANTI-SCALP ROLLE	ANTI SCALP ROLLER
29	71228	GOUP. BETA DIAM.4	BETA SPLINTE 4	BETA PIN 4
30	20552	GOUPILLE SPI. 5X32	SPLINTE V 5X32	COTTER PIN V 5X32
31	25348	RDLE RENVOI MOUVEM.	SCHEIBE	WASHER
32	29073	RLT DIAMETRE 20	KUGELLAGER DURCH.20	BEARING DIA.20
33	71382	VIS JM8-65,8,8	SCHRAUBE M8X65	SCREW M8X65
34	29972	ACCOUPL.ELAS.CPLT	ELASTIS.FLANSCH KPL	ELASTIC COUPLING CP
35	71297	VIS JM8-90,8,8	SCHRAUBE M8X90 8,8	SCREW M8X90 8,8
36	7035	RDLE PL.B 8,4DIN90	BEILAGSCHEIBE B8,4	FLAT WASHER
37	71332	VIS J M8-75,8,8	SCHRAUBE M8X75 8,8	SCREW M8X75 8,8
38	28171	PALIER DE LAME	WELLENLAGER	BLADE BEARING
39	21553	RLT A BILL.6305-2RS	KUGELLAGER 6305-2RS	BEARING 6305-2RS
40	20520	VIS JAPY M8 X 45	SCHRAUBE M8 X 45	BOLT 8X45
41	28020	ENTRÉT.PALIER LAME	WELLENLAGERHÜLZE	BLADE BEARING SPACR
42	30441	RENVOI ANGLE EN L	L WINKEL GETRIEBE	L CORNER GEAR
43	71420	VIS PRESSION M8-16	WURMSCHRAUBE M8X16	IN.HEX SCREW M8X16
44	MZ124R	LAME DROITE H124D	MESSER RECHTS	RIGHT BLADE
45	29590	BIDON 1L.HUILE RENV	ÖLKANNE1L WINKELGET	ANGLEGEAR OILCAN 1L
46	29650	RDLE FIXATION LAME	MESSERSCHEIBE	BLADE FIXING WASHER
47	71052	RDLE FREIN A10	FEDERRING A10 DIN 1	SPRING WASHER,DIN 1
48	71242	VIS HM 10-35 DROITE	SECHSKANTSCHRAUBE	HEX.SCREW HM10X35

49	30442	ACCOUPLLEMENT LAME	MESSER FLANSCH	BLADE COUPLING
50	71100	VIS JM 5X16 DIN603	SCHRAUBE JM 5X16	SCREW JM 5X16
51	71451	CLAV.8X7X25 FORME C	KEIL 8X7X25 C	KEY 8X7X25 C
52	MZ124L	LAME GAUCHE H124D	MESSER LINKS	LEFT BLADE
53	71031	VIS HM10X35 GAUCHE	SECHSKANTSCHRAUBE M	LH HEXAG.SCREW,DIN
54	29988	MOYEU CANELLE	KEILNABE	SPLINE BORE HUB
55	29990	ANNEAU 64 SHORES	RING 64 SHORES	RING 64 SHORES
56	29989	MOYEU FENDU	NABE	HUB
57	71044	VIS CHC 6X20	INNENSECHSKANTSCHRA	CAP SCREW,DIN 912-8
58	29992	VIS PRESSION 8X12	DRUCKSCHRAUBE 8X12	PRESS. SCREW8X12
59	29991	TUBE ZR 30X4	RORR ZR 30X4	TUBE ZR 30X4
60	28530	RDLE DE PROTECTION	SCHUTZSCHEIBE	PROTECTION WASHER
61	71265	CIRCL.EXT.19	SEEGERING 19	CIRCLIP 19
62	7330	RONDELLE BELLEVILLE	RING	WASHER
63	7335	RDLE PL.A 8,4DIN12	SCHEIBE A 8,4	WASHER
64	30408	POULIE RENVOI ANGLE	GETRIEBE RIEM.SCHEI	CORNER GEAR PULLEY
65	71068	VIS H M 8X70	SECHSKANTSCHRAUBE H	HEXAGON SCREW,DIN 9
66	30393	CHAPE ROULET.ARR.D	ROL.GABELBÜGEL H.R	ROLLER FORK FEAR R.
67	30394	CHAPE ROULET.ARR.G	ROL.GABELBÜGEL H.R	ROLLER FORK REAR L.
68	29537	ATTACH.HDC EXT G.AR	L.H.AUSS.SCHNIT.BEF	FASTENER EXT.RH CUT
69	71373	VIS B HC M8-20 ZBL	SCHRAUBE M8X20	SCREW M8X20
70	30448	BARRE FIXAT.RENVOIS	WINKEL.HALT.GESTÄNG	CORNER GEAR FIX.BAR
71	29418	TOLE SORTIE CARCASS	MÄWERKSAUSGANGSBLEC	CUT.DEC.OUTPUT PLAT
72	29419	TOLE SORTIE CARCASS	MÄHWERKAUSGANGSBLEC	CUT.DEC.OUTPUT PLAT
73	25006	AXE ROULEAU	ACHSE	ROLLER SHAFT
74	25015	ROULEAU PLEIN AVANT	VORDERE ROLLE	FRONT ROLLER
75	30401	SUPPORT ROULEAU	ROLLE HALTERUNG	ROLLER BRACKET
76	71264	VIS JM 10-100,4.6	SCHRAUBE M10X100	SCREW M10X100
77	29119	SUPP.RESSORT TEND.	SPANNFEDERHALTERUNG	TENS.SPRING BRACKET
78	29123	ENTRE.RESS.TEND.MOB	SPANNFEDERBÜCHSE	TENSIONNER SPACER
79	30447	PLATINE RENF.CARCA.	MÄHWERKVERSTÄR.PLAT	CUT.DECK REINF.PLAT
80	71450	VIS H M10-150,8,8	SCHRAUBE H M10-150	SCREW H M10-150
81	71251	VIS TRCC M10X35	SCHRAUBE M10X35	SCREW M10X35
82	21114	VIS HM 8X40	SCHRAUBE 8X40	BOLT 8X40
83	30446	SUPPORT POUR RENVOI	WINKELGETRIEBE HALT	CORNER GEAR BRACKET
84	29045	RESSORT TEND.MOBIL	SPANNFEDER	TENSION SPRING
85	29533	BRAS TENDEUR	SPANNARM	TENSIONNER ARM
86	71047	CIRCL.EXT. 15X1	SEEGERING 15X1	CIRCLIP DIN 471 15X
87	25112	RLT A BILLES 6202	KUGELLAGER 6202	BALL BEARING,6202 S
88	29116	AXE POULIE TENDEUR	BOLZEN SPANNROLLE	TENSION PULLEY SHAF
89	29115	POULIE TENDEUR MOBI	SPANNROLLE	TENSIONNER PULLEY
90	71039	CIRCL.INT.35X1,5	SEEGERING 35X1,5	CIRCLIP,DIN 427 35X
91	20633	VIS HM 8X65	SECHSKANTSCHR.8X65	HEX.SCREW 8X65
92	29745	DOUILLE REGLAGE	EINSTELLBÜCHSE	ADJUSTMENT BUSH
93	28070	COUSSINET PANIER	BÜCHSE	SLEEVE
94	6169	VIS HM 8X16 DIN 93	SECHSKANTSCH.HM8X16	SCREW HM8X16
95	30444	SUPP. TENDEUR MOBILE	HALT.BEW EGL.SPANNER	BRACKET MOBILE TENS
96	25019	COUPLEUR 1/2"	SCHLAUCH KOPPER1/2"	HOSE COUPLING 1/2"
97	13062	ETIQ.PLATEAU COUPE	AUFKLEBER MÄHWERK	STICKER CUT-DECK
98	30409	COURROIE TRANS.LAME	MESSER RIEMEN	BLADE BELT
99	71414	VIS CHC M10-30,10	SCHRAUBE M10X30,10	SCREW M10X30,10
100	71415	VIS CHC M10-30 G.	SCHRAUBE M10-30 L.	SCREW M10-30 L.
101	30898	RDLE DE FIXAT.LAME	MESSER BEF.SCHEIBE	BLADE FIX.WASHER



452.01

Rep	Réf ETESIA	F	D	E
1	30607	CARTER AVANT T	T VORDERESGEHÄUSE	T FRONT CASE
2	30608	CARTER ARRIERE T	T HINTERESGESHÄUSE	T REAR CASE
3	30605	CARTER AVANT L	L VORDERESGEHÄUSE	L FRONT CASE
4	30606	CARTER ARRIERE L	LHINTERESGESHÄUSE	L REAR CASE
5	30622	BOUCHON DE VIDANGE	ÖLABLASSCHRAUBE	OIL DRAIN PLUG
6	30613	JOINT BOUCH.VIDANGE	ÖLABLASSCH.DICHTUNG	OIL DR. PLUG GASKET
7	30614	VIS	SCHRAUBE	SCREW
8	30615	ECROU	MUTTER	NUT
9	30618	ROULEMENT	LAGER	BEARING
10	30617	ROULEMENT	LAGER	BEARING
11	30611	ARBRE SORTIE EN T	T AUSGANGSACHE	T OUT PUT SHAFT
12	30612	ARBRE SORTIE EN L	AUSGANGSACHSE	OUTPUT SHAFT
13	30620	JOINT A LEVRES	LIPPENDICHTUNG	LIP SEAL
15	30621	CLAVETTE	KEIL	KEY
16	30616	CIRCLIPS	SEEGERING	CIRCLIP
17	30619	JOINT A LEVRES	LIPPENDICHTUNG	LIP SEAL
18	30610	ARBRE D'ENTREE EN T	T EINGANGSACHSE	T INPUT SHAFT
19	30609	ARBRE D'ENTREE EN L	L EINGANGSACHSE	L INPUT SHAFT
20	30623	CALE	KEIL	KEY

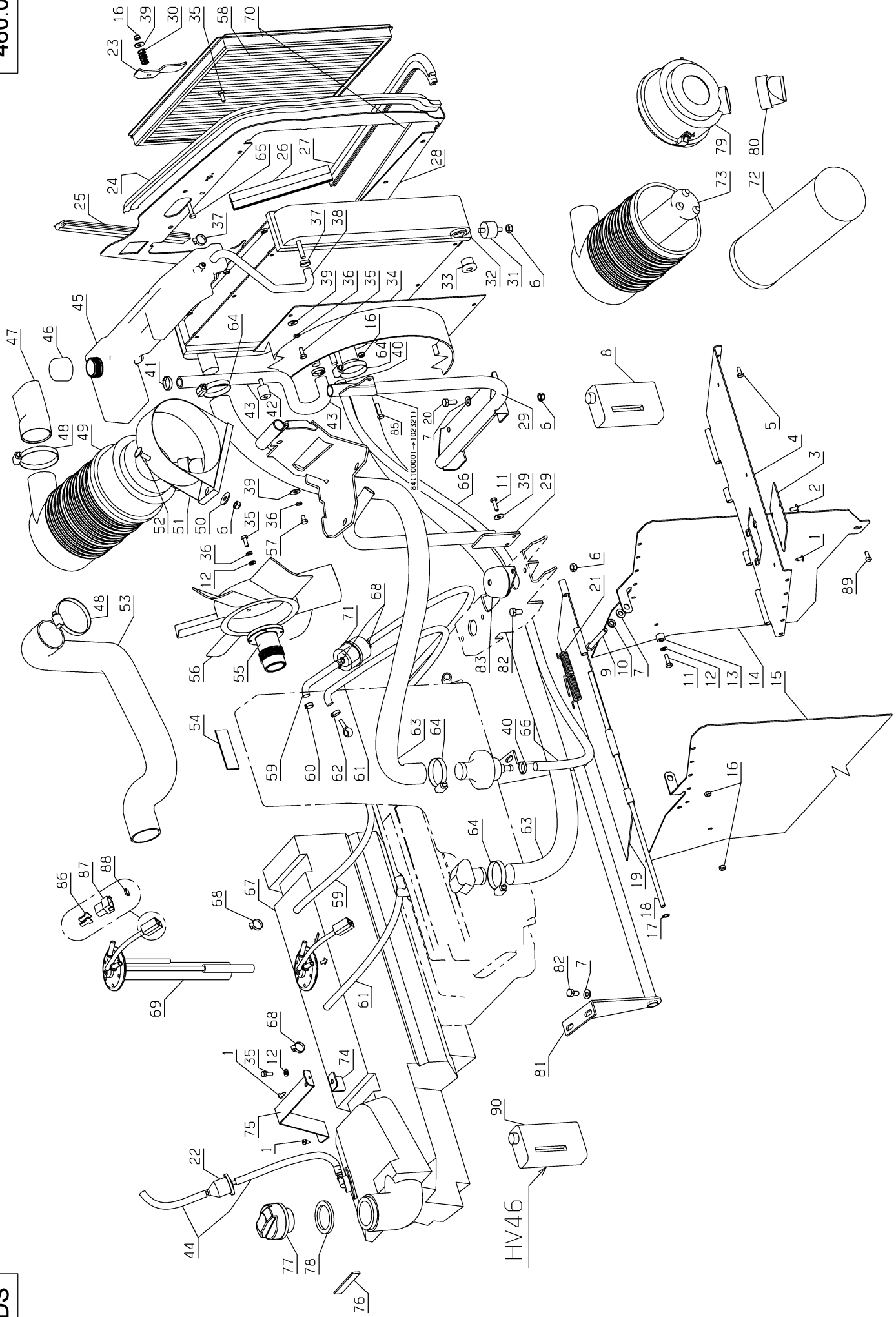


456.02

Rep	Réf ETESIA	F	D	E
1	30981	MOTEUR FOCS 1003	MOTOR FOCS 1003	ENGINE FOCS 1003
2	71192	CLAV. 6,35X6,35X60	KEILE 6,35X6,35X60	KEY
3	71342	VIS CHC M6-45,8.8	IMBUSSCHR.M6X45 8.8	SCREW M6X45 8.8
4	29812	RDLE CON.EMBR.LAME	KONISCHE MESSER	BLAD.CLUTH CON.WASH
5	30103	EMBRAY.ELECTRO.2000	MESSERKUPPLUNG 2000	BLADE CLUTCH 2000
6	7341	RDLE PL.10,3X49X5	SCHEIBE 10,3X49X5	FLAT WASHER 10,3X49
7	71031	VIS HM10X35 GAUCHE	SECHSKANTSCHRAUBE M	LH HEXAG.SCREW,DIN
8	71052	RDLE FREIN A10	FEDERRING A10 DIN 1	SPRING WASHER,DIN 1
9	29612	ARBRE EMBRAYAGE	KUPPLUNGSWELLE	CLUTCH SHAFT
10	29108	SUPPORT MOT.PDF2 AR	MOTORHALTERG PDF2 H	ENGIN.BRACK.PDF2 R
11	71325	RDLE GROWER A12	FEDERSCHEIBE A12	SPRING WASHER A12
12	71324	VIS H M12-25,8.8	SCHRAUBE M12X25 8,8	H.SCREW M12X25 8,8
13	29109	SUPPORT MOT.PDF2 AV	MOTORHALTERG PEF2 V	ENGI.BRACK.PDF2 FRO
14	29110	SUPPORT MOTEUR PDF1	MOTORHALTERUNG PDF1	ENGINE BRACKET PDF1
15	2020	ECROU H.M8 DIN934	MUTTER HM8 DIN 934-	NUT HM8
16	2017	RDLE EVENT.A8,2 679	FAECHERSCHEIBE A8.2	SERRATED LOCK WASHE
17	30019	POMPE TRANS.AV	ANTRIEBSPUMPE	TRANSMISSION PUMP
18	71242	VIS HM 10-35 DROITE	SECHSKANTSCHRAUBE	HEX.SCREW HM10X35
19	9061	VIS HM 8X30	SCHRAUBE 8X30	BOLT 8X30
20	2244	RDLE GROWER A10	FEDERSCHEIBE A10	WASHER A10
21	29266	ADAPTATEUR CJM	CJM ADAPTER	CJM ADAPTER
22	29454	ADAPTATEUR AJM	ADAPTER AJM	ADAPTER AJM
23	29458	ADAPTATEUR CJM	ADAPTER CJM	ADAPTER CJM
24	29452	ADAPTATEUR CJM	ADAPTER CJM	ADAPTER CJM
25	29309	FLEX.T. MOTEUR/POMP	T SCHLAUCH MOT.PUMP	T HOSE ENGINE/PUMP
26	29315	FLEX.DRAIN POMP>RES	DRAINSCHL.PUMP>TANK	DRAIN HOSE PUMP>TAN
27	30432	FLASQUE POMPE T.A	ANTRIEBSPUM.FLANSCH	TRANS.PUMP FLANGE
28	71455	VIS H UNC 5/16"-3"	SCHR. HUNC 5/16"-3"	SCRW.UHUNC 5/16"-3"
29	29391	ARBRE POULIE	SCHEIBENBOLZEN	PULLEY SHAFT
30	9022	ROULEMENT A BILLES	KUGELLAGER 6002 2RS	BALL BEARING 6002
31	21256	CIRCLIPS INT.32X1,2	SEEGERING 32X1,2	CIRCLIP
32	7335	RDLE PL.A 8,4DIN12	SCHEIBE A 8,4	WASHER
33	30020	JOINT TORIQUE 3"1/4	O-RING 3"1/4	O-RING 3"1/4
34	20606	CLAVETTE 5X5X20	KEIL 5X5X20	KEY 5X5X20
35	7334	VIS H M 8X20 DIN933	SECHSKANTSCHRAUBE H	HEXAGON SCREW,DIN 9
36	7035	RDLE PL.B 8,4DIN90	BEILAGSCHEIBE B8,4	FLAT WASHER
37	29387	RESSORT DE TORSION	TORSIONFEDER	TORSION SPRING
38	30425	BIELLETTTE CDE	LENKHEBEL	ROD CONTROL
39	71323	VIS H UNC 3/8"-1"	SCHR. UNC 3/8"-1"	H.SCREW UNC 3/8"-1"
40	21036	RDLE PL.A 10,5 DIN1	BEILAGSCHEIBE 10.5	FLAT WASHER 10.5
41	9017	ECR.AUTOFR.HM10 DIN	MUTTER HM10 DI	NUT HM10
42	29386	AXE EXCENTRIQUE	EXZENTERBOLZEN	ECCENTRIC SHAFT
43	30080	SUPPURT AVANCE	ANTRIEBSHALTERUNG	DRIVE SUPPORT
44	29104	PLOT SUSPENS.MOTE	MOTORFEDERUNGSKLOTZ	ENGI.SUSPENSION PIN
45	30115	TOLE PROTECTION	SCHUTZBLECH	PROTECTION PLATE
46	71047	CIRCL.EXT. 15X1	SEEGERING 15X1	CIRCLIP DIN 471 15X
47	30283	SOUFFLET CABLE PED.	KABEL SCHUTZBALG	PEDAL CABLE BELLOW
48	29686	COLLIER 10-19	RING 10-19	RING 10-19

49	30139	POULIE MENANTE POLY	ANTRIEBSSCHEIBE POLY	DRIVE PULLEY POLY
50	5232	ECR.AUTOF.R.HM6 DIN	STOPMUTTER HM 6 DIN	SELF-LOCKING NUT
51	30140	ACCOUPL.VENTIL POLY	VENTIL.FLANSCH POLY	FAN FLANGE POLY
52	29438	POMPE ENGREN.DOUBLE	DOPPELT.ZAHNRADPUMP	DOUBLE GEAR PUMP
53	29456	ADAPTATEUR AJM	ADAPTER AJM	ADAPTER AJM
54	29466	ADAPTATEUR AJM	ADAPTER AJM	ADAPTER AJM
55	29467	ADAPTATEUR AJM	ADAPTER AJM	ADAPTER AJM
56	22032	VIS CHC 8-35,8.8	INBUSSCHRAUBE M8X35	SCREW M8X35
57	29859	ECROU POMPE	PUMPENMUTTER	PUMP NUT
58	29931	BRIDE COUDEE 3/4'	WINKELFLANSCH 3/4'	CORNER FLANGE 3/4'
59	29932	BRIDE COUDEE 1/2'	WINKELFLANSCH 1/2'	CORNER FLANGE 1/2'
60	29933	BRIDE COUDEE 3/8'	WINKELFLANSCH 3/8'	CORNER FLANGE 3/8'
61	29121	BUTEE EMBRAYAGE	KUPPLUNGS AUSCHLAG	CLUTCH STOP
62	2021	ECR.AUTOF.R.HM8 DIN	STOPMUTTER HM 8 DIN	NUT HM8
63	29546	HEXAGONE EMBRAYAGE	SECHSKANT KUPPLUNG	HEXAGONAL CLUTCH
64	9071	VIS J M 8X20 DIN603	SCHRAUBE M8X20	SCREW M8X20
65	30960	COURROIE 1800	KEILRIEMEN 1800	BELT 1800
66	29741	EMBOU POT	AUSPUFFANSATZ	EXHAUST JOINING
67	9056	VIS H M 8X25 DIN933	SCHRAUBE 8X25	BOLT 8X25
68	30209	COURROIE POLY V 425	RIEMEN POLY V 425	BELT POLY V 425
69	6169	VIS HM 8X16 DIN 93	SECHSKANTSCH.HM8X16	SCREW HM8X16
70	7335	RDLE PL.A 8,4DIN12	SCHEIBE A 8,4	WASHER
71	29444	PATTE FIXATION POT	AUSPUFFBEFEST.EISEN	MUFFLER FAST.LUG
72	9061	VIS HM 8X30	SCHRAUBE 8X30	BOLT 8X30
73	29106	GRIL.POT ECHAPP.EXT	AUSSENGRILL AUSPUFF	EXT MUFFLER SCREEN
74	71316	VIS H M8-10,8.8	SCHRAUBE M8X10	SCREW HM8X10
75	29102	POT ECHAPPEMENT LDW	AUSPUFF TOPF	MUFFLER
76	29439	INTERFACE MOT.POT	MOTOR/PUMPE INTERF.	ENGINE/PUMP INTERF.
77	30549	CLAVETTE	KEIL	KEY
78	29925	PLAQUE RENVOI	ÜBERTRAGUNGSPLATTE	MOVEMENT PLATE
79	29392	CABLE PEDALE	PEDALENKABEL	PEDAL CABLE
80	29396	SUPPORT CABLE PEDAL	PEDALENKABELHALTERG	PEDAL CABLE BRACKET
81	5334	VIS H M 6X16 DIN933	SCHRAUBE HM6X16	SCREW HM6X16
82	28234	ROTULE M8	KUGELGELENK M8	KNUCKLE M8
83	29556	PLAQ.SUP.AMORT.	MOTORBLECH	ENGINE PLATE
84	28070	COUSSINET PANIER	BÜCHSE	SLEEVE
85	29913	PLAQUE PEDALE	PEDALPLATTE	PEDAL PLATE
86	25555	TRINGLE PRIM.CDE BO	SCHALTGESTÄNGE	PRIMARY CONTROL ROD
87	29554	AMORTISSEUR T.A	ANTRIEB STOSSDÄMPF.	TRANSM.GAS CYLINDER
88	5602	ANNEAUX TRUARCS	RING TRUARC	ANNEAUX TRUARCS
89	28131	PEDALE MARCHE AVANT	VORWÄRTSPEDAL	FORWARD PEDAL
90	28139	PEDALE MARCHE ARR.	RÜCKWERTSPEDAL	REVERSE PEDAL
91	71233	VIS JM 5X16 DIN 603	SCHRAUBE JM 5X16	SCREW JM 5X16
92	28167	RENET.PEDAL.MAR.AV.	VORWÄRTSPEDALVERKL.	COVERING FORW.PEDAL
93	1607	ECR.AUTOF.R.HM5 DIN	STOPMUTTER HM5	NUT
94	25900	CHAPEAU PROTECTION	SCHUTZKAPPE HM5	PROTECTIVE COWL
95	28188	RENET.PEDAL.MAR.AR.	VERKLEIDUNG(R.PED.)	COVERING REV. PEDAL
96	71126	RDLE PL. 8,4 DIN 73	BEILAGSCHEIBE 8.4 D	FLAT WASHER,DIN 734
97	30137	CLINQUANT POT ECHAP	AUSPUFFSMETALLFOLL.	MUFFLER LEAF METAL
98	29964	CAGE ROTULE AMT	GEHÄUSEGELENK AMT	KNUCKLE CASING AMT
99	29965	ROTULE AMORTISSEUR	FEDERGELENK	CHOCK ABSORB.KNUCKL
100	29966	CHAPE AMORTISSEUR	STOSSDÄMPFERGABEL	CHOCK ABSORB.FORK
101	2233	RONDELLE M 6 FZA ST	FAESCHERSCHEIBE 6,4	WASHER
102	22029	RDLE PL.B 6,5DIN69	BEILAGSCHEIBE B 6,5	FLAT WASHER 6,5
103	29591	BIDON 2L.HUIL.15W40	ÖLKANNE 2L 15W40	OIL CAN 2L. 15W40
104	29850	JOINT ECHAPP.FOCS	AUSPUFFDICHTG FOCS	FOCS EXHAUST GASKET

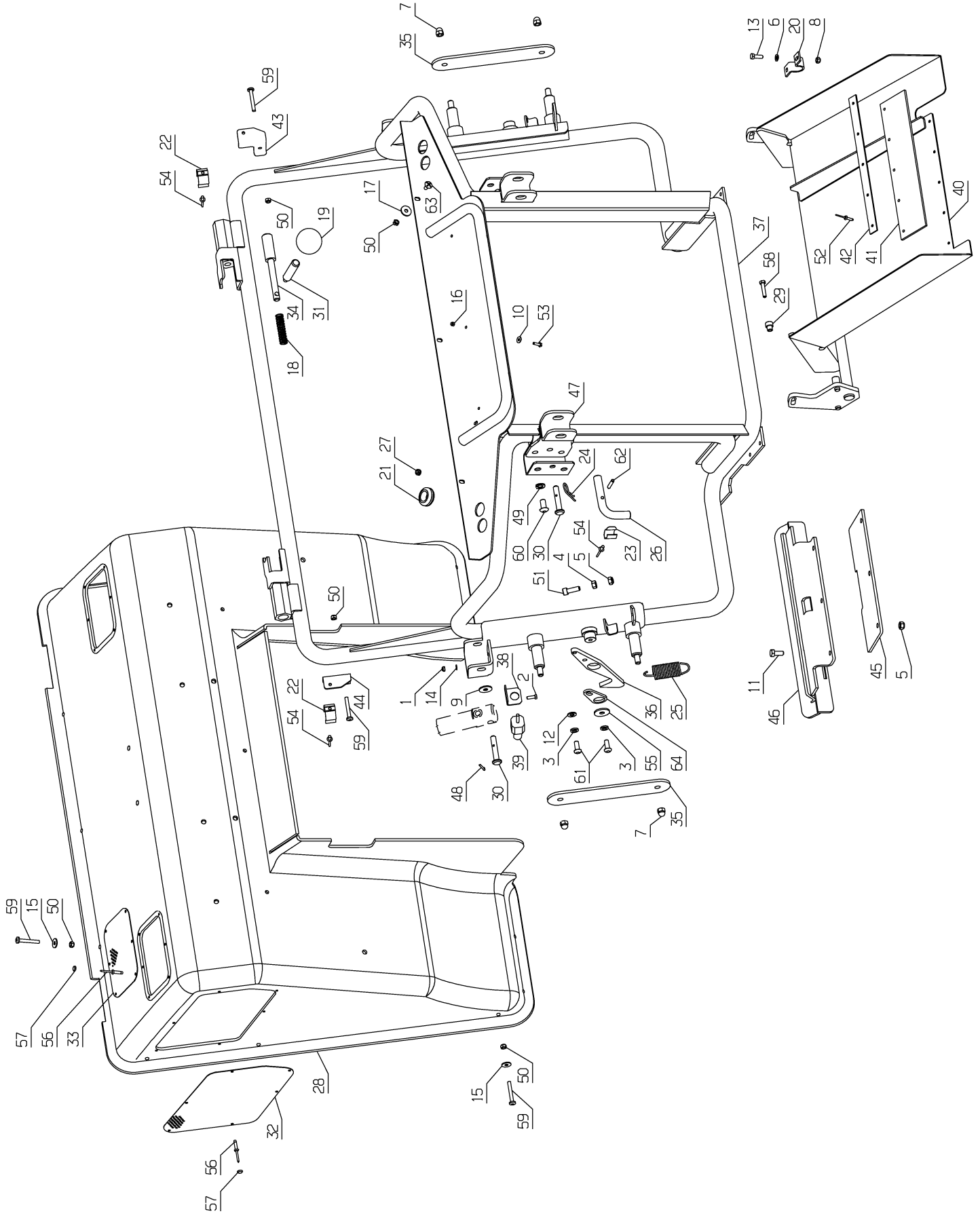
105	2009	VIS M5 X 16	SCHRAUBE M5 X 16	BOLT M5X16
106	29130	BEC BIELLETTE T.A	SCHWINGARMSCHNABEL	DRIVE HOSE ROCKER
107	30049	ENTRETOISE 15-20-35	BÜCHSE 15-20-35	SPACER 15-20-35
108	29243	JOINT A LEVRE 17X26	DICHTUNG 17 X 26	OIL SEAL 17X26



460.03

Rep	Réf ETESIA	F	D	E
1	71089	VIS TOLE B4,8*13	BLECHSCHRAUBE	SCREW TOLE B4,8*13
2	71142	VIS POELIER M6X12	SCHRAUBE M6X12	SCREW M6X12
3	29628	TRAPPE VISITE VID.	ÖLWECHSELKLAPPE	FLAP FOR OIL DRAIN
4	29371	PAROI SUPERIEURE	OBERE WAND	UPPER SIDE
5	71255	VIS TH M6X14 DIN933	SCHRAUBE TH M6X14	SCREW TH M6X14
6	2021	ECR.AUTOFR.HM8 DIN	STOPMUTTER HM 8 DIN	NUT HM8
7	7335	RDLE PL.A 8,4DIN12	SCHEIBE A 8,4	WASHER
8	30149	LIQUID.REFROID.2L	KÜHLMITTEL (2L)	COOLANT (2L)
9	20633	VIS HM 8X65	SECHSKANTSCHR.8X65	HEX.SCREW 8X65
10	2017	RDLE EVENT.A8,2 679	FAECHERSCHEIBE A8.2	SERRATED LOCK WASHE
11	20507	VIS HM 6 X 20	SECHSKANT.HM 6X20	BOLT HM 6X20
12	2235	RDLE PL.A 6,4DIN12	SCHEIBE A 6.4	WASHER A6.4
13	25012	RONDELLE CAOUTCHOUC	GUMMISCHEIBE	RUBBER WASHER
14	29370	PAROI LATERAL CAISS	KORBKANALSEITENWAND	CHANNEL SIDE
15	29355	PAROI LATERAL CAISS	KORBKANLSEITENWAND	CHANNEL SIDE
16	5232	ECR.AUTOFR.HM6 DIN	STOPMUTTER HM 6 DIN	SELF-LOCKING NUT
17	7377	GRIFFAXE RENF. 8	BOLZENCLIP	TRUARC COLLAR DIN 7
18	29380	AXE CLAPE SUPERIEUR	BOLZEN OBERE Klappe	UPPER FLAP SHAFT
19	29335	CLAPE SUPERIEURE	OBERE Klappe	UPPER FLAP
20	7334	VIS H M 8X20 DIN933	SECHSKANTSCHRAUBE H	HEXAGON SCREW,DIN 9
21	40069	RESSORT CLAPET	DEFLEKTOR FEDER	DEFLECTOR SPRING
22	25266	FILTRE A ESSENCE	FILTER FUEL	FILTER FUEL
23	30273	VERROU GRIL.RADIAT.	KÜHL.GRILL.SCHRAUBE	RADIATOR GRID SCREW
24	29846	GAIN ETANCHE 800MM	ABDICHTHÜLLE 800MM	IMPERV.SLEEVE 800MM
25	29844	GAIN ETANCHE 350MM	ABDICHTHÜLLE 350MM	IMPERV.SLEEVE 350MM
26	29842	GAIN ETANCHE 260MM	ABDICHTHÜLLE 260MM	IMPERV.SLEEVE 260MM
27	29845	GAIN ETANCHE 500MM	ABDICHTHÜLLE 350MM	IMPERV.SLEEVE 500MM
28	29841	TOLE RADIATEUR	KÜHLERBLECH	RADIATOR PLATE
29	29538	SUPPORT RADIATEUR	KÜHLERHALTERUNG	RADIATOR BRACKET
30	24647	RESSORT CDE CFT	FEDER	SPRING
31	29210	SILENT BLOC BAS	UNTERER SILENTBLOC	LOWER SILENTBLOC
32	29103	RADIATEUR LOMBAR.	LOMBARDINI KÜHLER	LOMBARDINI RADIATOR
33	29195	BOUCHON VIDE RADIAT	KÜHLERENTLEERUNGSST	RADIAT.EMPTYING CAP
34	29832	VOLUTE RADIATEUR	KÜHLERSPIRALE	RADIATOR SPIRAL
35	5334	VIS H M 6X16 DIN933	SCHRAUBE HM6X16	SCREW HM6X16
36	2233	RONDELLE M 6 FZA ST	FAESCHERSCHEIBE 6,4	WASHER
37	28323	COLLIER DURIT	RING	HOSE HAND CLIP
38	29139	DURIT ENTREE EAU 8	WASSEREINGANSCHL.8	WATER INPUT HOSE 8
39	21270	RDLE PL.B 6,4	SCHEIBE 6,4	WASHER 6,4
40	29285	COLLIER DURIT 16,5	SCHLAUCHSCH. 16,5	CLAMP 16,5
41	29284	COLLIER DURIT 20,5	SCHLAUCHSCH. 20,5	CLAMP 20,5
42	29207	SILENT BLOC HAUT	OBERER SILENTBLOC	UPPER SILENTBLOC
43	29140	DURIT ENTRE.VASE EX	DEHNUNGSBEHÄLTERSCH	COMPENSAT.TANK HOSE
44	30281	DURIT ESS.1400 MM	BENZINSCHLAUCH 1400	FUEL HOSE 1400 MM
45	29142	RESERVOIR COMPENSAT	AUSGLEICHBEHÄLTER	COMPENSATION TANK
46	29200	BOUCHON RES.COMP.	KOMPENSIERTANK STOP	COMPENSAT.TANK CAP
47	29746	DURIT FILT.ASPI.AIR	AUSAUGSCHLAUCH	HOSE SUCTION FILTER
48	29566	COLLIER DURIT 56 MM	SCHLAUCHSCH. 56MM	HOSE CLAMP 56 MM

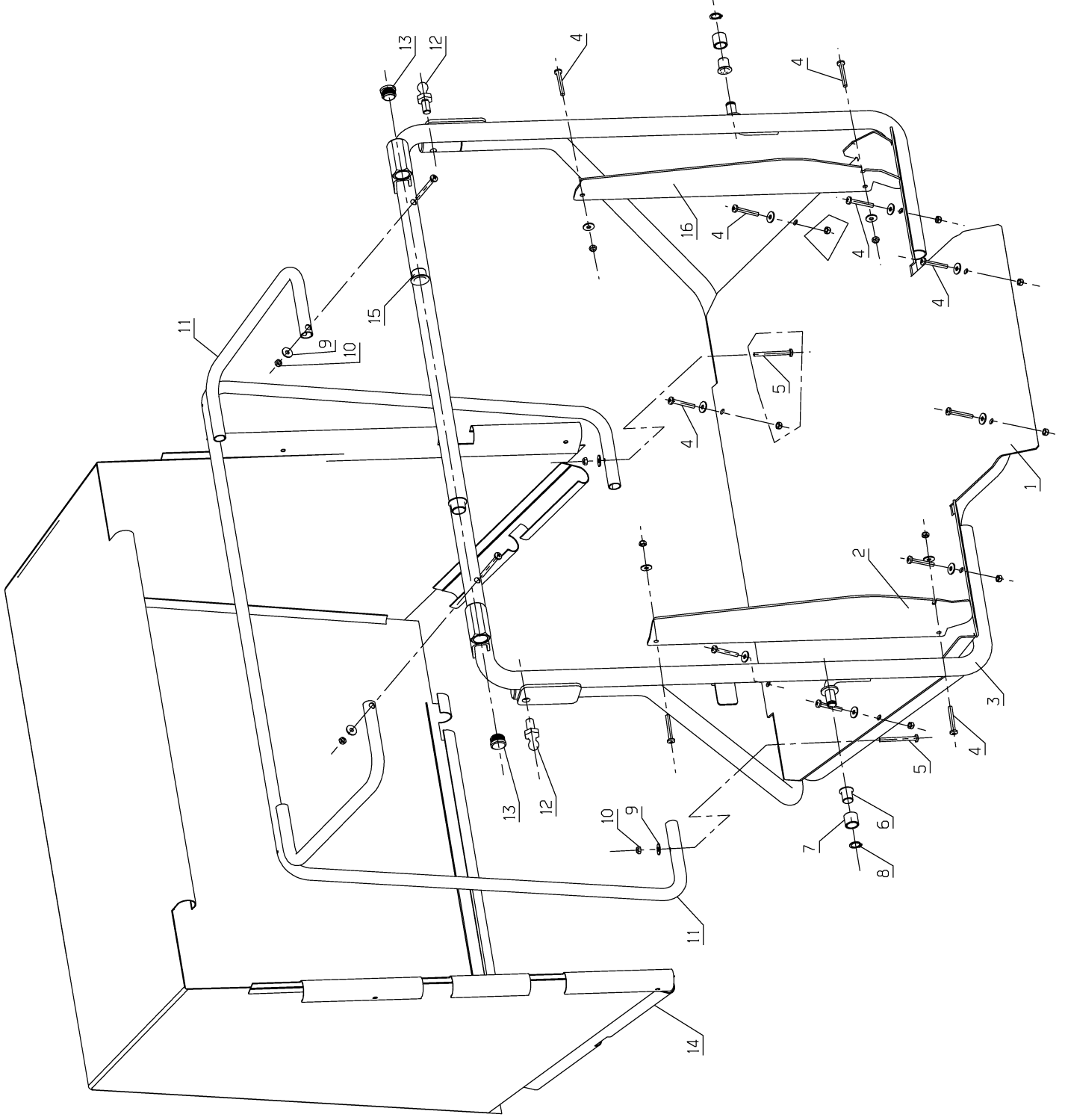
49	29036	FILTRE A AIR MOTEUR	MOTORLUFTFILTER	ENGINE AIR FILTER
50	7035	RDLE PL.B 8,4DIN90	BEILAGSCHEIBE B8,4	FLAT WASHER
51	29449	COLLIER FILTRE AIR	LUFTFILTERSCHELLE	AIR FILTER RING
52	5347	VIS J M 8X25 DIN603	SCHRAUBE M8X25	SCREW 8X25
53	29754	DURIT ASPI.FILT.MOT	AUSAUGSCHLA.LUFTFIL	AIR FILT.SUCT.HOSE
54	13151	ETIQU.RESERV.HYDRO	HYDRO TANK AUFKLEB.	LABEL HYDRO TANK
55	30140	ACCOUPL.VENTIL POLY	VENTIL.FLANSCH POLY	FAN FLANGE POLY
56	29483	HELICE VENTILATEUR	LÜFTERSCHRAUBE	FAN HELIX
57	71355	VIS HM6-10,8.8	SCHRAUBE M6X10	HEX.SCREW M6X10
58	30272	GRILLE RADIATEUR	KÜHLER GRILL	RADIATOR GRID
59	29565	DURIT SORTI MOTEUR	SCHLAUCH MOTORAUSGG	HOSE OUTPUT ENGINE
60	29287	COLLIER DURIT 10MM	SCHLAUCHSCHELLE 10	CLAMP 10
61	29564	DURIT ENTRE MOTEUR	SCHLAUCH MOTOREINGG	HOSE INPUT ENGINE
62	28370	COLLIER DURIT 120MM	RING	HOSE HAND CLIP
63	29137	DURITE EAU 30	WASSERSCHLAUCH 30	WATER HOSE 30
64	29283	COLLIER DURIT 38MM	SCHLAUCHSCHELLE 38M	HOSE CLAMP 38MM
65	20693	VIS H M 6X25 DIN933	SECHSKANTSCH.HM6X25	HEX.SCREW HM6X25
66	29141	DURIT SORTIE THERM.	THERM.AUSGANGSCHLAU	THERMIC OUTPUT HOSE
67	30740	RESERVOIR GASOIL	DIESEL TANK	GASOIL TANK
68	29686	COLLIER 10-19	RING 10-19	RING 10-19
69	30899	JAUGE A CARBURANT	TANKUHR	FUEL GAUGE
70	30270	KIT MOUSSE RADIATEU	KIT KÜHLER SCHAUMST	KIT RADIATOR FOAM 2
71	30119	FILTRE A CARBURANT	KRAFTSTOFFFILTER	FUEL FILTER
72	29644	FILT.AIR PRINCIPAL	HAUPTLUFTFILTER	MAIN AIR FILTER
73	29645	FILTRE AIR SECURITE	SICHERHEITSLUFTFILT	SAFETY AIR FILTER
74	29557	BUTEE DE RESERVOIR	TANKANSCHLAG	TANK STOP
75	29188	SUPP.RESER.GAS-OIL	DIESEL TANK HALTERG	DIESEL TANK BRACKET
76	13124	ETIQ.RESERV.GAS-OIL	TANKAUFLKLEBER DIES	LABEL TANK DIESEL
77	29934	BOUCH.RES.GAS-OIL	EINFULLVERSCHLUSS	TANK CAP
78	29970	JOINT BOUCH.GAS-OIL	STOPFEN DICHTUNG	CAP JOINT
79	29834	COUVERCLE DE FERMET	SCHLIESSDECKEL	COVERING CAP
80	29833	VALVE D'EVACUATION	ENTLÜFTUNGSVENTIL	EVACUATION VALVE
81	29805	SUPP.AV.RESRERV.HYD	VORD.ÖLTANK HALTERG	HYDR.TANK FRONT BRA
82	6169	VIS HM 8X16 DIN 93	SECHSKANTSCH.HM8X16	SCREW HM8X16
83	29104	PLOT SUSPENS.MOTE	MOTORFEDERUNGSKLOTZ	ENGI.SUSPENSION PIN



465.03

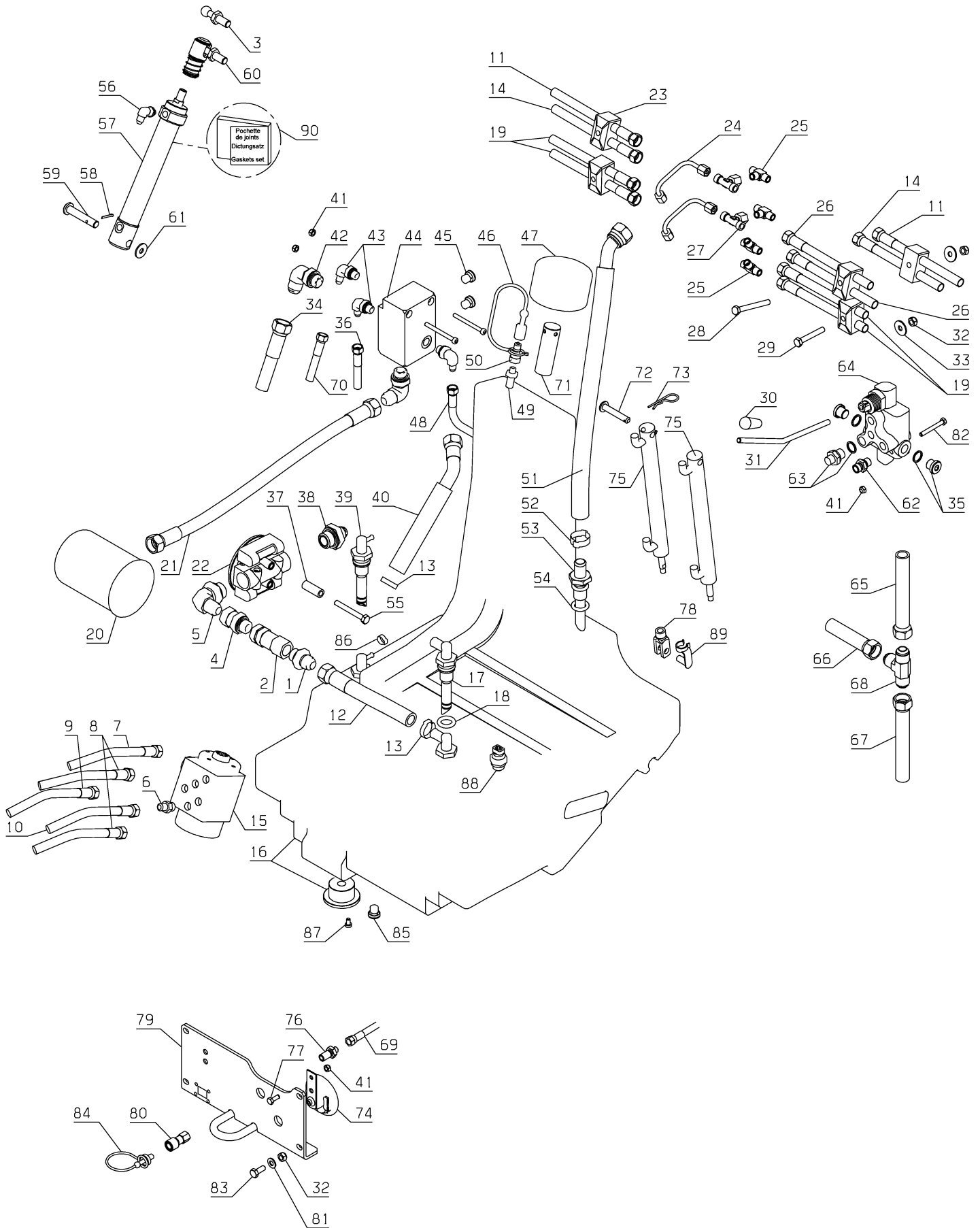
Rep	Réf ETESIA	F	D	E
1	1607	ECR.AUTOFR.HM5 DIN	STOPMUTTER HM5	NUT
2	2009	VIS M5 X 16	SCHRAUBE M5 X 16	BOLT M5X16
3	2017	RDLE EVENT.A8,2 679	FAECHERSCHEIBE A8.2	SERRATED LOCK WASHE
4	2020	ECROU H.M8 DIN934	MUTTER HM8 DIN 934-	NUT HM8
5	2021	ECR.AUTOFR.HM8 DIN	STOPMUTTER HM 8 DIN	NUT HM8
6	2235	RDLE PL.A 6,4DIN12	SCHEIBE A 6.4	WASHER A6.4
7	71374	ECROU H M10 BORGNE	HUTMUTTER M10	CAP NUT M10
8	5232	ECR.AUTOFR.HM6 DIN	STOPMUTTER HM 6 DIN	SELF-LOCKING NUT
9	7035	RDLE PL.B 8,4DIN90	BEILAGSCHEIBE B8,4	FLAT WASHER
10	7094	RDLE PL.B 4,3DIN90	BEILAGSCHEIBE B 4,3	FLAT WASHER
11	7334	VIS H M 8X20 DIN933	SECHSKANTSCHRAUBE H	HEXAGON SCREW,DIN 9
12	7335	RDLE PL.A 8,4DIN12	SCHEIBE A 8,4	WASHER
13	20507	VIS HM 6 X 20	SECHSKANT.HM 6X20	BOLT HM 6X20
14	20564	RDELLE PLATE 5,5	SCHEIBE 5,5	WASHER
15	21270	RDLE PL.B 6,4	SCHEIBE 6,4	WASHER 6,4
16	21525	ECR.AUTOFR.HM4 DIN	STOPMUTTER HM4	NUT HM4
17	22029	RDLE PL.B 6,5DIN69	BEILAGSCHEIBE B 6,5	FLAT WASHER 6,5
18	22457	RESSORT EMBRAYAGE	FEDER	CLUTCH SPRING
19	25560	POMMEAU LEVIER	SCHALTHEBELKNOPF	LEVER PROTECTIVE
20	25711	CAVALIER	FUEHRUNGLAGER	STRAP
21	25804	PASSE FIL	KABEL TUELLE 28	RUBBER FUNNEL 28
22	25878	AGRAFE 31/36	KLAMMER 31/36	31/36 CUP
23	25886	AGRAFE 17/20	KLEMME 17/20	17/20 CUP
24	27066	GOUPILLE BETA S. 9	SPLINT	PIN
25	28076	RESSORT TEND.TR.LAM	SPANNFEDER	TENSION SPRING
26	28082	AXE D'ARTIC.PANIER	KORBDREHZAPFEN	LINK AXLE
27	28317	PASSE FIL DIA.5	GUMMI-ÖSE DIAM.5	RUBBER FUNEL DIA.5
28	29358	BAC FIXE	FESTER KORB	FIX GRASS BOX
29	29359	BUTE.CLAPE VERTICAL	ANSCHL.VERTI.KLAPPE	VERTICAL FLAP STOP
30	29361	AXE VERIN CLAPE	BOLZEN KLAPPENZYL.	SHAFT FLAP JACK
31	29372	POIGNEE ARRIERE	KORBGRIFF	BOX HANDLE
32	29424	GRILLE BAC FIXE LAT	SEITENGRILL FESTER	FIX.G.BOX SIDE GRID
33	29425	GRILLE BAC FIXE SUP	OBERER GRILL KORB	UPPER SCREEN FIX GB
34	29426	AXE PANIER	KORBBOLZEN	GRASSBOX SHAFT
35	29553	TOLE LIAISON BRAS	ARM VERBIND. BLECH	ARM BOND PLATE
36	29655	CROCHET	HAKEN	HOOK
37	29904	PANIER PARTIE FIXE	FESTE GRASSKORBSCHA	FIXED GRASSBOX
38	30082	SUPPORT CONTACTEUR	SCHALTERHALTERUNG	SWITCH SUPPORT
39	30096	CONTACT.POSIT.POUS.	DRUCKSCHALTER	PUSH SWITCH
40	30166	CLAPE	KLAPPE	FLAPPER
41	30167	BAVETTE	GUMMILAPPEN	RUBBER FLAPPER
42	30168	TOLE BAVETTE CLAPE	GUMMILAPPENBLECH	FLAPPER PLATE
43	30268	ATTAC.VERIN PANIE.G	ZYL.BEFESTIG.KORB L	RAM FIXING GRASBOX
44	30269	ATTAC.VERIN PANIE.D	ZYL.BEFSTIG.KORB R	RAM FIXING GRASBOX
45	30725	TOLE VERROU SUP.PAN	BLECH RIEGEL KORB H	PLATE LOCK BOX BRAC
46	30726	SUPPORT INFERIEUR	UNTERE HALTERUNG	BRACKET
47	30729	CHAPE	GABEL	YOKE
48	71018	GOUPILLE FENDUE V3,	SPLINTE V 3,2 X 18	V3,2 SPLIT PIN

49	71052	RDLE FREIN A10	FEDERRING A10 DIN 1	SPRING WASHER,DIN 1
50	71073	ECROU AUTOFR.HM6	STOPMUTTER HM6	SELF LOCKING NUT
51	71090	VIS CHC M8X25	IMBUS WURMSCHRAUBE	SOCKET SCREW,DIN 91
52	71112	RIVET CLOUS DIAM.4X	NIETE 4X18	DIA.4X18 STAR RIVET
53	71209	VIS HM4X16 DIN933	SECHSKANTSCH.HM4X16	SCREW HM4X16
54	71241	RIVET 4,8X10,5	NIETE 4,8X10,5	NAIL RIVET 4,8X10,5
55	71311	RONDELLE 8X30X2,5	SCHEIBE 8X30X2,5	WASHER 8X30X2,5
56	71327	RIVET ALU 4,2X21,5	NIETE 4,2X21,5	NAIL RIVET 4,2X21,5
57	71328	CAPUCHON RIVET	NIETKAPPE	NAIL RIVET CAP
58	71333	VIS H M6-30,8,8	SCHRAUBE M6X30 8.8	H.SCREW M6X30 8.8
59	71337	VIS CB H M6-45,4,8	SCHRAUBE M6X45 4.8	SCREW M6X45 4.8
60	71354	VIS B HC M10-20	SCHRAUBE BHC M10X20	SCREW B HC M10X20
61	71373	VIS B HC M8-20 ZBL	SCHRAUBE M8X20	SCREW M8X20
62	71390	GOUPIL.ELASTIQ.5-30	KERBSTIFT 5-30	SPIRAL PIN 5-30
63	71422	VIS RL M6-20,4,6	RL M6X20 SCHRAUBE	RL M6X20 SCREW
64	29656	BIELLE REGLAGE	EINSTELLGESTÄNGE	ADJUSTEMENT ROD



501.02

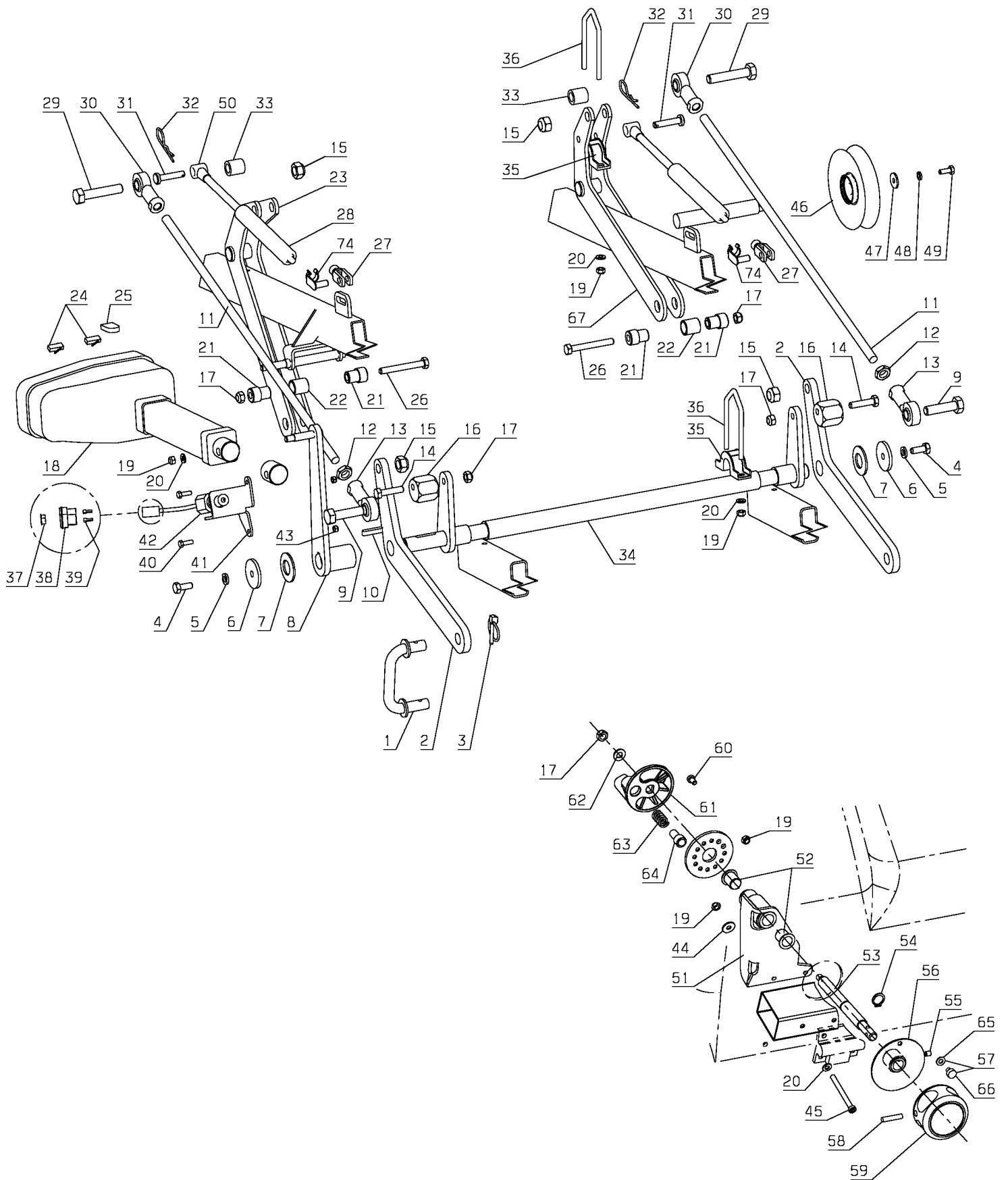
Rep	Réf ETESIA	F	D	E
1	30717	FONT DE PANIER ALU	KORBBODEN ALU	COLLECT. BOTTOM ALU
2	29664	TOLE ETANCHE LAT.D	RECHTS ABDICHTBLECH	RH IMPERVIOUS PLATE
3	30135	PANIER MOBIL.TOILE	KORBRAMEN	GRASSBOX BAG
4	71337	VIS CB H M6-45,4,8	SCHRAUBE M6X45 4.8	SCREW M6X45 4.8
5	71358	VIS CB H M6-50,4,8	SCHRAUBE CB HM6X50	SCREW CB HM 6X50
6	28070	COUSSINET PANIER	BÜCHSE	SLEEVE
7	29579	BAGUE CROCHET CLAPE	KLAPPE HALTERG.BÜCH	FLAP HOOK BUSH
8	71047	CIRCL.EXT. 15X1	SEEGERING 15X1	CIRCLIP DIN 471 15X
9	21270	RDLE PL.B 6,4	SCHEIBE 6,4	WASHER 6,4
10	5232	ECR.AUTOFR.HM6 DIN	STOPMUTTER HM 6 DIN	SELF-LOCKING NUT
11	29907	CADRE PANIER TOILE	GEWEBE ROHRRAHMEN	GRASSBAG FRAME
12	29929	EMBOUT MALE DIA.12	EINSTECKMUFFE	MALE NIPPLE DIA 12
13	29995	BOUCHON DIAM.25	STOPFEN DIA 25	CAP DIA 25
14	29716	SAC PANIER EN TOILE	GRASFANGSACK	GRASSBAG
15	29427	BAGUE SIC	SIC BÜCHSE	BUSH SIC
16	29663	TOLE ETANCH LAT.G	LINKES ABDICHTBLECH	LH IMPERVIOUS PLATE



505.03

Rep	Réf ETESIA	F	D	E
1	29466	ADAPTATEUR AJM	ADAPTER AJM	ADAPTER AJM
2	29437	CLAPET ANTI-RETOUR	RÜCKSCHLAGVENTIL	NONRETURN VALVE
3	29929	EMBOUT MALE DIA.12	EINSTECKMUFFE	MALE NIPPLE DIA 12
4	29472	ADAPTATEUR AJF	ADAPTER AJF	ADAPTER AJF
5	29463	ADAPTATEUR CJM	ADAPTER CJM	ADAPTER CJM
6	29455	ADAPTATEUR AJM	ADAPTER AJM	ADAPTER AJM
7	29323	FLEX.Té DIST.T/ORB	T SCHL.VERT./ORBITR	T HOSE DIST./ORBITR
8	29321	FLEX.ORBIT./VERIN D	ORBI.SCHL.R.ZYLIND.	ORBI.HOSE/RH JACK
9	29319	FLEX.POMP.ENG./ORBI	SCHL.ZAHNRADPUM.ORB	HOSE GEAR PUMP/ORBI
10	29322	FLEX.Té ORBIT./DIST	T SCHL.ORBIT.VERTEI	T HOSE ORBIT.DISTR.
11	29476	FLEX.T.VID.POUS.VER	T SCHL.ENTLEER.ZYL.	T HOSE EMPT.PUSH JA
12	29034	FLEX.FILTRE/RETOUR	ÖLFILTER RÜCKLAUFSC	FILTER BACK HOSE
13	25007	COLLIER 16/27	SHELLE 16/27	COLLAR 16/27
14	29445	FLEX.Té VID.TIR.VER	T SCHL.ENTL/SCHIEBE	T HOSE EMPT.SLIDE V
15	29179	DIRECTION HYDRAULIQ	HYDRAULISCHE LENKUN	HYDRAULIC STEERING
16	29409	RESERVOIR HYDRO	ÖL TANK	OIL TANK
17	30000	PIPETTE COUD.16 RES	WINKELPIPETTE 16	CORNER PIPETTE 16
18	25675	JOINT RESERVOIR HYD	ÖLTANK DICHTUNG	HYDRO TANK SEAL
19	29328	FLEX.Té CLAPE/VER.G	T SCHL.KLAPPE/L.ZYL	T HOSE FLAP/LEFT JA
20	29490	CARTOUCHE FILT.RET.	FILTRELEMENT	FILTER CARTRIDGE
21	29316	FLEX.DIST>FILT.RET.	VERT.SCHLAUCH>ÖLFIL	HOSE DIST.>FILTER
22	30850	FILTRE	FIL TER	FILTER
23	27111	FIXATION DBLE 13	DOPPELROHR BEFESTIG	HOLDER
24	30681	TUBE RIGIDE	ROHR	TUBE
25	27022	RACCORD EN T	VERBINDUNGSSTÜCK T	T CONNECTION
26	30682	FLEX.DISTRIB.PANIER	SCHLAUCH VERT.KORB	HOSE DISTRIB. BOX
27	30683	TE ORIENTABLE 6L	ORIENTIERTER T 6L	ORIENTABLE T 6L
28	71067	VIS HM8-75 DIN 933	SECHSKANTSCH.HM8X75	HEXAG.SCREW HM8X75
29	21687	VIS H M 8X55 DIN933	SECHSKANTSCHRAUBE H	HEXAGON SCREW,DIN 9
30	27131	POMMEAU LEVIER DIST	VERTEILERHEBELKNOPF	DISTRIB. LEVER HAND
31	27130	LEVIER CDE DISTRI.	STEUERHEBEL VERT.	DISTRIB. LEVER
32	2021	ECR.AUOFR.HM8 DIN	STOPMUTTER HM 8 DIN	NUT HM8
33	7035	RDLE PL.B 8,4DIN90	BEILAGSCHEIBE B8,4	FLAT WASHER
34	29320	FLEX.DIST.T/BLOC D	VERT.SCHLAUCH T R.B	DIST.HOSE TH BLOCK
35	27021	BOUCHON DISTRI.3/8"	VERTEILERKAPPE 3/8"	DISTRIB. PLUG 3/8"
36	29312	FLEX.DRAIN MOT.D	DRAINSCHLAUCH R.MOT	MOTOR DRAIN HOSE RH
37	29755	ENTRET.FILT.RETOUR	BÜCHSE RÜCKLAUFFILT	SPACER BACK FILTER
38	29461	ADAPTATEUR AJM	ADAPTER AJM	ADAPTER AJM
39	30001	PIPETTE 6 RES HYD	WINKELPIPETTE 6	CORNER PIPETTE 6
40	29317	FLEX.RES./POMP GAV	SCHL.TANK/ZUS.PUMPE	HOSE TANK/BOOST.PUM
41	5232	ECR.AUOFR.HM6 DIN	STOPMUTTER HM 6 DIN	SELF-LOCKING NUT
42	29450	ADAPTATEUR CJM	ADAPTER CJM	ADAPTER CJM
43	29457	ADAPTATEUR CJM	ADAPTER CJM	ADAPTER CJM
44	29443	BLOC DE DISTRIBUT.	VERTEILERKLOTZ	DISTRIBUTOR BODY
45	27098	BOUCHON DISTRI 1/4	VERTEILERVERSCHLUSS	DISTRIB.PLUG 1/4
46	27126	CAPUCHON COUPLEUR	KOPPLER KAPPE	COUPLER HOOD
47	29408	FILTRE AIR RESERVOI	TANK LUFTFILTER	TANK AIR FILTER
48	29313	FLEX.DRAIN MOT.G	DRAINSCHLAUCH L.MOT	MOTOR DRAIN HOSE LH

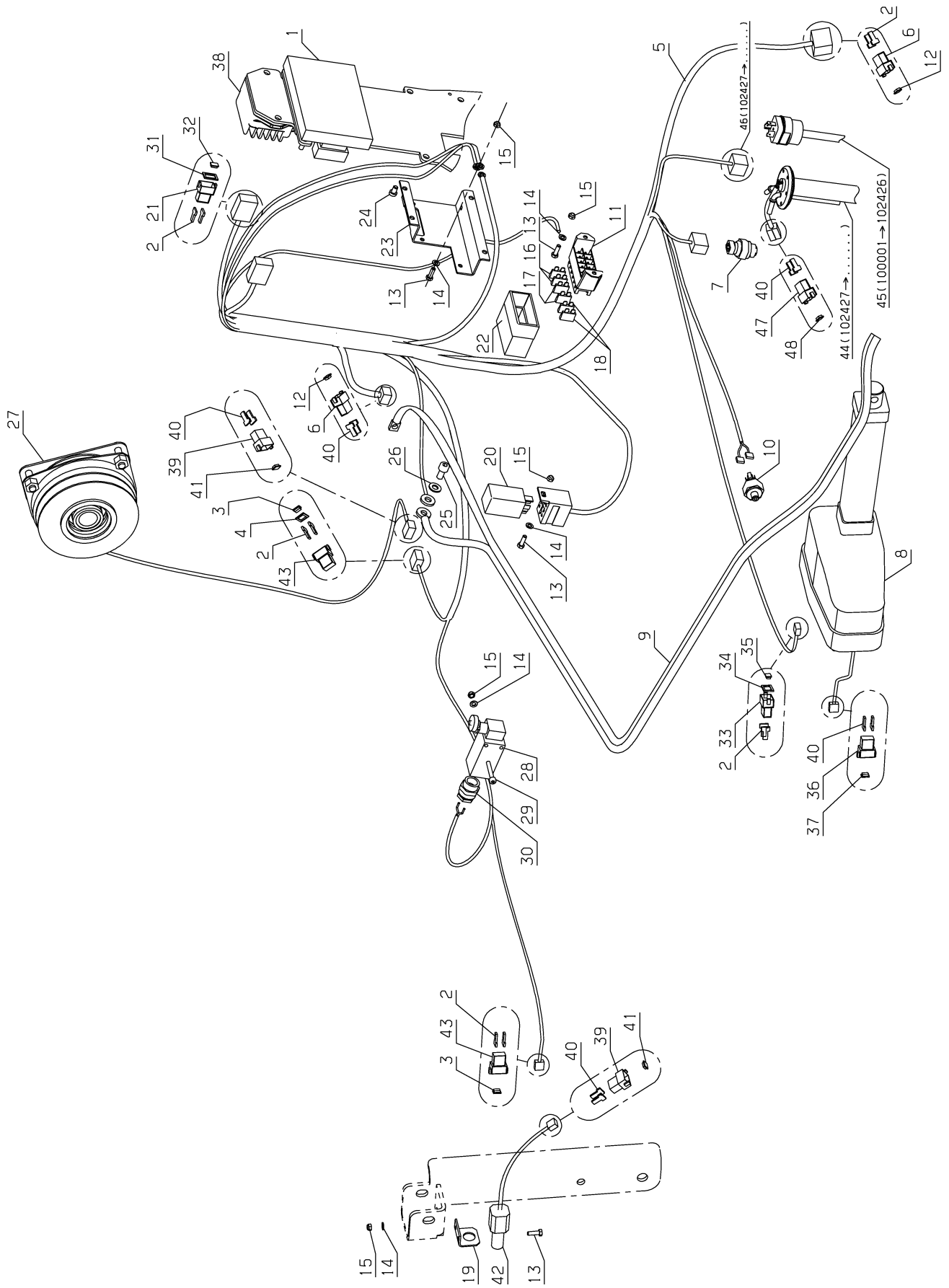
49	27115	UNION PASSE-CLOISON	VERBINDUNG 1/8	UNION PIECE
50	27116	COUPLEUR MALE 1/8	KOPPLER 1/8	MALE COUPLER 1/8
51	29670	FLEX.ASPI.POMPE 99	SCHLAUCH PUMPE 99	SUCTION HOSE PUMP99
52	25007	COLLIER 16/27	SHELLE 16/27	COLLAR 16/27
53	29658	PIPET.ASPI.POMPE	AUSAUGROHR PUMPE	PUMP SUCTION PIPETT
54	29671	JOINT O-RING 18,5X6	O-RING 18,5X6	O-RING 18,5X6
55	20633	VIS HM 8X65	SECHSKANTSCHR.8X65	HEX.SCREW 8X65
56	29468	ADAPTATEUR CJM	ADAPTER CJM	ADAPTER CJM
57	29400	VERIN VID.PANIER	ENTLEERUNGSZYLINDER	G.BOX EMPTYING JACK
58	71018	GOUPILLE FENDUE V3,	SPLINTE V 3,2 X 18	V3,2 SPLIT PIN
59	29333	AXE VERIN VID.ARR.	HINT.ENTLEER.ZYL.BO	REAR EMPT.RAM SHAFT
60	29378	ROTULE A ANGLE	WINKEL KUGELGELENK	ANGLE KNUCKLE
61	7035	RDLE PL.B 8,4DIN90	BEILAGSCHEIBE B8,4	FLAT WASHER
62	29462	ADAPTATEUR UMA	ADAPTER UMA	ADAPTER UMA
63	29097	VOLUT.ASP.CAPOT MOT	MOTORSAUGEHÄUSE	ENGINE SUCTION COVE
64	30680	DISTRIBUTEUR BM20/1	VERTEILER MB20/1	DISTRIBUTOR BM20/1
65	29305	FLEX.DIV.DEBIT/MOT.	SCHLAUCH / MOTOR	HOSE FLOW DIV/ENGIN
66	29306	FLEX.DIV.DEBIT>MOT	SCHLAUCH > MOTOR	FLOW DIV>MOTOR HOSE
67	29307	FLEX.POMP/DIV.DEBIT	PUMPENSCHLAUCH/VENT	PUMP>FLOW DIV HOSE
68	29470	ADAPTATEUR HJM	ADAPTER HJM	ADAPTER HJM
69	30012	FLEX.DRAIN COMBINE	SCHLAUCH	HOSE
70	30047	FLEX.ORBITROL T	T SCHLAUCH ORBITROL	T HOSE ORBITROL
71	29500	PIED SUPP.FILT.AIR	LUFTFILTER HALTER	AIR FILTER BRACKET
72	29361	AXE VERIN CLAPE	BOLZEN KLAPPENZYL.	SHAFT FLAP JACK
73	27066	GOUPILLE BETA S. 9	SPLINT	PIN
74	28209	AVERTISSEUR SONORE	HUPE	ALARM
75	27062	VERIN HYDRAULIQUE	ZYLINDER	HYDRAULIC RAM
76	27115	UNION PASSE-CLOISON	VERBINDUNG 1/8	UNION PIECE
77	5334	VIS H M 6X16 DIN933	SCHRAUBE HM6X16	SCREW HM6X16
78	71077	CHAPE 8X32 B	GABEL 8X32 B DIN 71	YOKE DIN 71751 8X32
79	29820	TOLE SUPP.COUPLEUR	BEFESTIGUNGS BLECH	COUPL.BRACKET PLATE
80	27122	COUPLEUR FEMELL.1/8	KUPPLUNG 1/8	FEMALE COUPLER 1/8
81	7335	RDLE PL.A 8,4DIN12	SCHEIBE A 8,4	WASHER
82	20686	VIS HM 6X55 DIN 933	SECHSKANTSCHR.M6X55	HEXAG. SCREW 6X55
83	9056	VIS H M 8X25 DIN933	SCHRAUBE 8X25	BOLT 8X25
84	27125	BOUCHON COUPLEUR	KOPPLER STOPFER	COUPLER CAP
85	27098	BOUCHON DISTRI 1/4	VERTEILERVERSCHLUSS	DISTRIB.PLUG 1/4
86	29048	COLLIER OREIL.12,8	SCHLAUCHRING 12,8	RING 12,8
87	5020	VIS CHC M6X10 7984	CHC M6X10 SCREW	CHC M6X10 SCREW
88	30017	THERMO CONTACT	THERMOSCHALTER	THERMALCONTACT
89	71169	GOUJ.A CLAPET 8X32	STIFT 8X32	STUD 8X32
90	30457	POCHET.JOINT V.PAN	KBZYL.DICHTUNGSATZ	GBX J.BAG OF GASKET



506.02

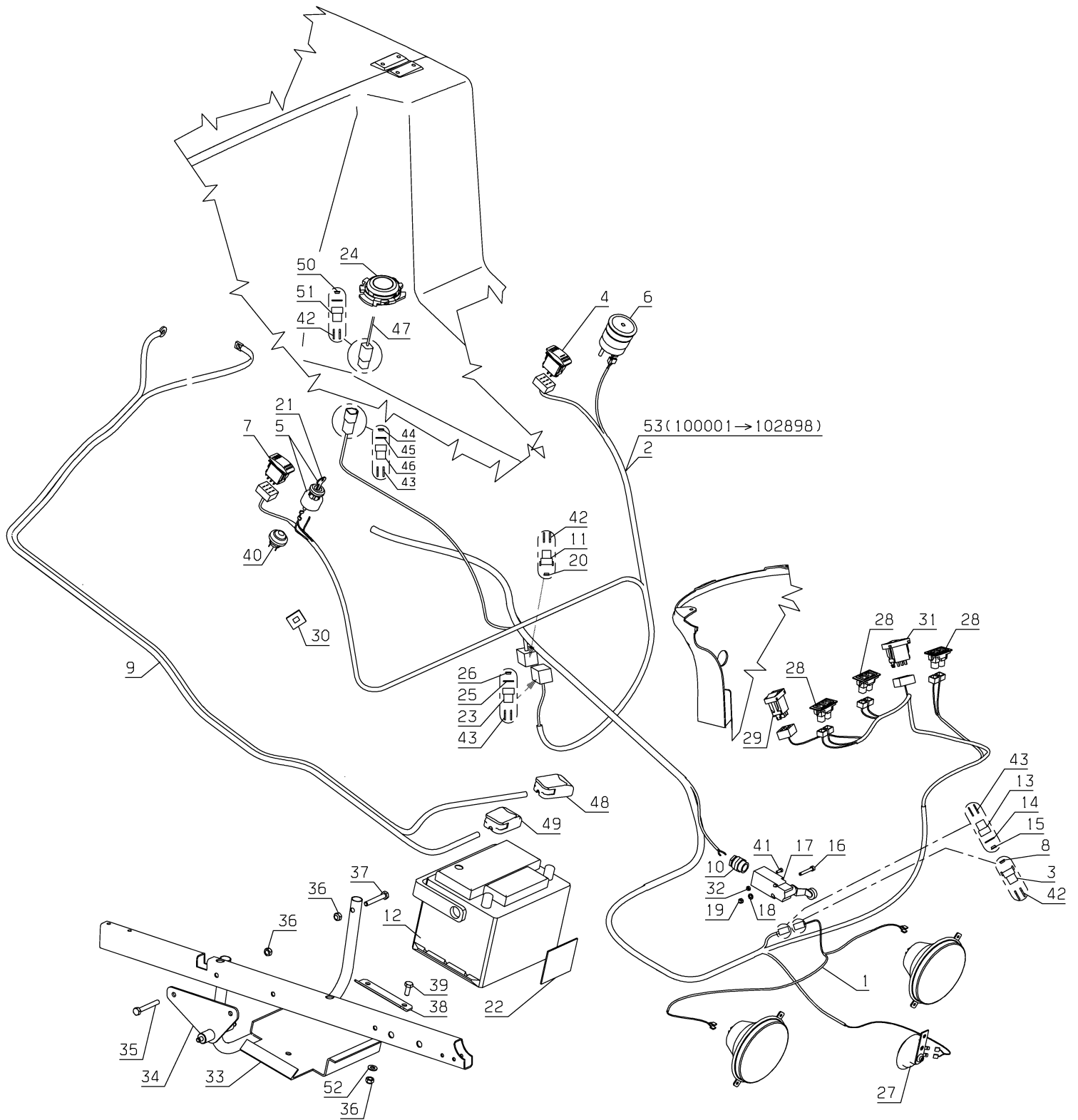
Rep	Réf ETESIA	F	D	E
1	29209	POIGNE HDC	SCHNITTHÖHEGRIF	CUT.HEIGHT HANDLE
2	29203	BRAS HDC AVANT	VOR.SCHNITTHÖHE ARM	FRONT CUTTING H.ARM
3	71005	GOUP. A CLIPS 5X32	FEDERSTECKER	SAFETY PIN,DIN 1102
4	7334	VIS H M 8X20 DIN933	SECHSKANTSCHRAUBE H	HEXAGON SCREW,DIN 9
5	2017	RDLE EVENT.A8,2 679	FAECHERSCHEIBE A8.2	SERRATED LOCK WASHE
6	20021	U-SCHEIBE 8,5X40X4	SCHEIBE 8,5X40X4	8,5X40X4 THRUST WAS
7	7330	RONDELLE BELLEVILLE	RING	WASHER
8	29822	BIEL.CDE VERIN ELEC	STEUERGEST.ELEK.ZYL	ELEC.RAM DRIVE ROD
9	71290	VIS HM12-45,8,8	SCHRAUBE 12X45 8,8	H.SCREW M12X45 8,8
10	71006	CLAVETTE 6X6X30 A	NUTKEIL 6X6X30 DIN	A-SHAPE KEY,DIN 688
11	29204	TIGE DE COMMANDE	STEUERUNGSGESTÄNGE	DRIVE ROD
12	71320	ECROU BAS H 12-1,75	SCHMALMUTTER M12X75	THIN NUT M12X175
13	29206	ROTULE M12 PAS D.	M12 KUGELGELENK R.	M12 KNUCKLE R.H
14	7038	VIS H M 8X35 DIN933	SECHSKANTSCHRAUBE H	SCREW,DIN933 H M 8X
15	71157	ECROU AUTOFR.HM12	MUTTER	NUT AUTOFR.HM12
16	28040	BUTEE HDC	ANSCHLAG HÖHENVERST	CUTTING HEIGHT STOP
17	2021	ECR.AUTOFR.HM8 DIN	STOPMUTTER HM 8 DIN	NUT HM8
18	29771	VERIN ELECTRIQUE	ELEKTRISCH.ZYLINDER	ELECTRIC RAM
19	5232	ECR.AUTOFR.HM6 DIN	STOPMUTTER HM 6 DIN	SELF-LOCKING NUT
20	2235	RDLE PL.A 6,4DIN12	SCHEIBE A 6.4	WASHER A6.4
21	29217	BAGUE DE CENTRAGE	ZENTRIERBÜCHSE	CENTRING BUSH
22	29030	ENTRETOISE BRAS HDC	BÜCHSE SCHNITTHÖHEN	SPACER CUT.H ARM
23	35435	BRAS DROIT HDC	RECHT.SCHNI.HÖH.ARM	RIGHT CUT.HG.ARM
24	29997	FIN DE COURSE VERIN	ZYLINDERENTSCHALTER	CYLIND.TRAVEL LIMIT
25	29996	CAPUCHON VERIN ELEC	KAPPE ELEKT.ZYLIND.	ELECTRIC RAM CAP
26	20633	VIS HM 8X65	SECHSKANTSCHR.8X65	HEX.SCREW 8X65
27	71077	CHAPE 8X32 B	GABEL 8X32 B DIN 71	YOKE DIN 71751 8X32
28	30435	VERIN A GAZ HDC	SCHNITTHÖHE GASZYN.	CUTT.HEIGHT GAS JAC
29	71291	VIS HM12-60,8,8	SCHRAUBE M12X60 8,8	H.SCREW M12X60 8,8
30	29205	ROTULE M12 PAS G.	M12 KUGELGELENK L.	M12 KNUCKLE L.H
31	29180	AXE VERIN A GAZ	GASZYLINDERBOLZEN	GAS JACK SHAFT
32	27066	GOUPILLE BETA S. 9	SPLINT	PIN
33	29211	ENTRETOISE	BÜCHSE	SPACER
34	29821	AXE AVANT	VORDERACHSE	FRONT AXLE
35	30404	CAVALIER HDC+ENCOCH	FÜHRUNGSLAGER+NUTE	STRAP + NOTCH
36	30405	BRIDE CAVALIER	FÜHR.LAGER FLANSCH	FLANGE STRAP
37	30180	CALE 2 VOIES FEM.	KEIL WEIB.2 STECKER	FEMALE 2 WAY BLOCK
38	30179	CONNECT.2 VOIES FEM	2 WEGESTECKER WEIBL	2 WAY FEM.CONNECTOR
39	30178	COSSE MALE DEUTSCH	MÄNNL.STECK.DEUTSCH	DEUTSCH MALE THIMBL
40	2009	VIS M5 X 16	SCHRAUBE M5 X 16	BOLT M5X16
41	30235	SUPP CONTACT BUTEE	ANSCHLAGSCHALT.HALT	STOP SWITCH BRACKET
42	30234	CONTACTEUR POUSSOIR	DRUCKSCHALTER	PUSH SWITCH
43	1607	ECR.AUTOFR.HM5 DIN	STOPMUTTER HM5	NUT
44	21270	RDLE PL.B 6,4	SCHEIBE 6,4	WASHER 6,4
45	71419	VIS CHC M6-70,8,8	CHC M6X70 SCHRAUBE	CHC M6X70 SCREW
46	26156	POULIE TENDEUR CPLT	SPANNSCHEIBE	BELT TIGHTENER PULL
47	22029	RDLE PL.B 6,5DIN69	BEILAGSCHEIBE B 6,5	FLAT WASHER 6,5
48	2233	RONDELLE M 6 FZA ST	FAESCHERSCHEIBE 6,4	WASHER

49	5334	VIS H M 6X16 DIN933	SCHRAUBE HM6X16	SCREW HM6X16
50	29967	CHAPE VERIN HDC AMT	ZYLINDERGALBEL	YOKE CUT.HEIGHT RAM
51	30227	SUPPORT BUTEE HDC	SCHNITTH AUSCH.HALT	CUT.HEIG.STOP BRACK
52	28070	COUSSINET PANIER	BÜCHSE	SLEEVE
53	30231	AXE LIAISON CAME	NOCKE VERBIN.BOLZEN	CAM CONNECT.SHAFT
54	71047	CIRCL.EXT. 15X1	SEEGERING 15X1	CIRCLIP DIN 471 15X
55	71004	VIS HC M6X8	GEWINDESTIFT MIT IN	HEX.SOCKET SET SCRE
56	30241	TOLE INDICATION HDC	HÖHE ANZEIGE BLECH	CUT.HEIG.IND.PLATE
57	30264	BOUCHON DIA 10	STOPFEN D 10	PLUG DIA 10
58	71248	GOUPIL.ELAS.5-26	KERBSTIFT 5X26	SPIRAL PIN 5X26
59	30232	BOUTON HDC	SCHMITTHÖHENKNOPF	CUTT.HEIGHT BUTTON
60	5020	VIS CHC M6X10 7984	CHC M6X10 SCREW	CHC M6X10 SCREW
61	30226	CAME CONTACTEUR	SCHALTER NOCKE	CAM SWITCH
62	7335	RDLE PL.A 8,4DIN12	SCHEIBE A 8,4	WASHER
63	40173	RESSORT DE REGLAGE	EINSTEL. FEDER	ADJUST - SPRING.
64	30233	AXE BLOCAGE	VERRIEGELUNGSBOLZEN	BLOCKING SHAFT
65	20564	RDELLE PLATE 5,5	SCHEIBE 5,5	WASHER
66	71245	RIVET CL.9X1,5X5,5	NIETE 9X1,5X5,5	RIVET 9X1,5X5,5
67	35437	BRAS GAUCHE HDC	LINK.SCHNIT.HÖH ARM	LEFT CUT.HEIGHT ARM
74	71169	GOUJ.A CLAPET 8X32	STIFT 8X32	STUD 8X32



507.03

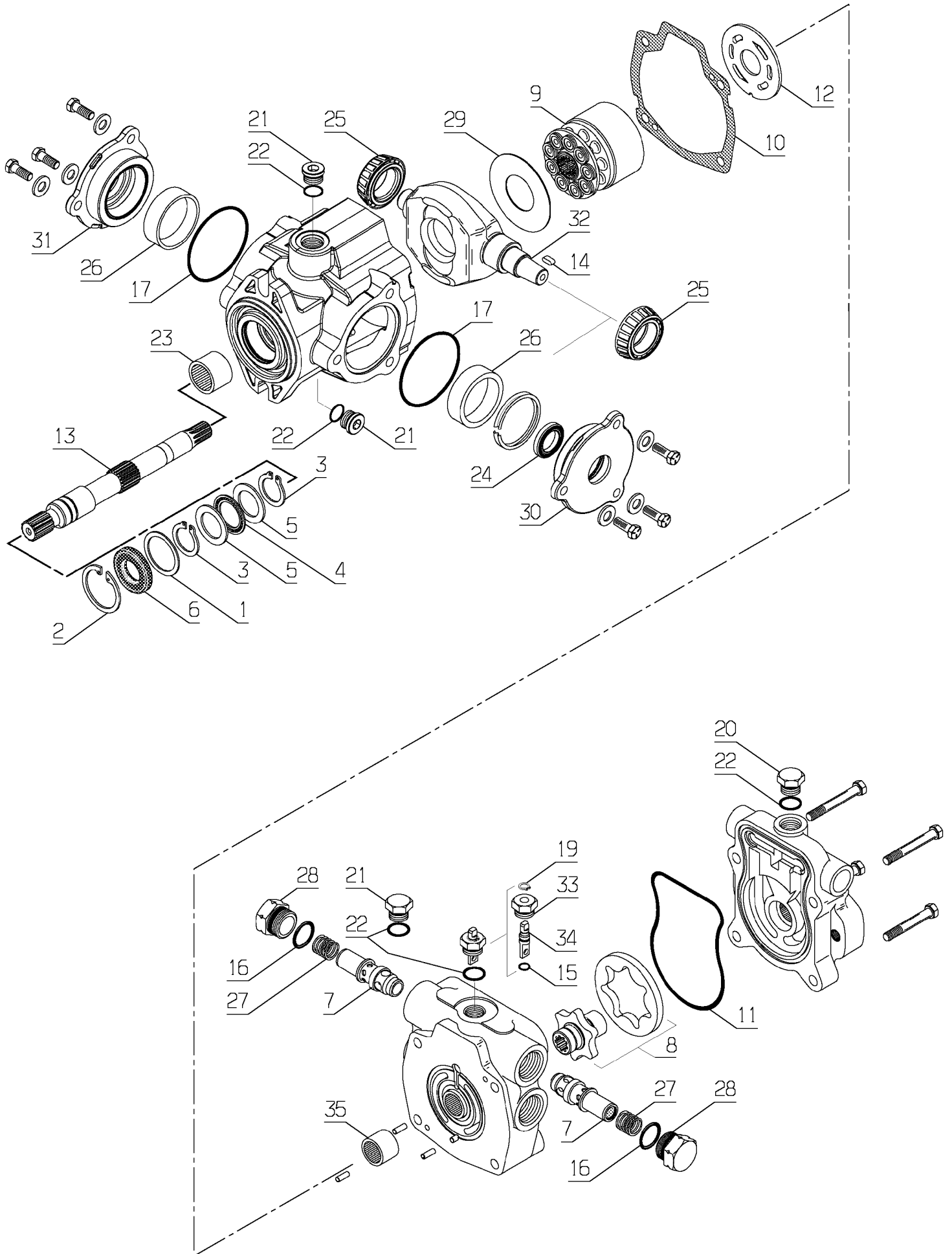
Rep	Réf ETESIA	F	D	E
1	30721	BLOC RELAIS	RELAIS	RELAY ASSEMBLY
2	30200	COSSE F. DEUTSCH	WEIBL.STECK.DEUTSCH	THIMBLE DEUTSCH F.
3	30190	CALE CONNECT.2 V.M	KEIL WEIBL.2STECKER	SHIM CONNECT.2 WAY
4	30185	JOINT 2 VOIES MALE	DICHTG 2WEGESTECKER	2 WAYS MALE BLOCK
5	30722	FAISCEAU PRINCIPAL	HAUPT KABELBAUM	WIRING
6	30184	CONNECT.12VOIES FEM	WEIB.12WEGE STECKER	12WAYS FEM.CONNECT.
7	30017	THERMO CONTACT	THERMOSCHALTER	THERMALCONTACT
8	29771	VERIN ELECTRIQUE	ELEKTRISCH.ZYLINDER	ELECTRIC RAM
9	30730	FAISCEAU PUISSANCE	KRAFTKABELBAUM	POWER WIRING
10	29491	INDICAT.ELEC.COLMAT	ELEK.VERSTOPF.ANZEI	ELECT.COLMAT.INDICA
11	29193	PORTE FUSIBL.6 VOIE	SICHERUNGSTRÄGER	FUSE HOLDER
12	30199	CALE CONNECT.12 VM	12WEGE STECK.KEIL.M	12WAYS M.CONNEC.KEY
13	2009	VIS M5 X 16	SCHRAUBE M5 X 16	BOLT M5X16
14	20564	RDELLE PLATE 5,5	SCHEIBE 5,5	WASHER
15	1607	ECR.AUTOF.R.HM5 DIN	STOPMUTTER HM5	NUT
16	25828	FUSIBLE 25A 12 V	SICHERUNG 25A 12V	FUSE 25A 12V
17	25824	FUSIBLE 20A 12V	SICHERUNG 20A 12V	FUSE 20A 12V
18	29643	FUSIBLE 15A 12V	SICHERUNG 15A 12V	FUSE 15A 12V
19	30082	SUPPORT CONTACTEUR	SCHALTERHALTERUNG	SWITCH SUPPORT
20	29484	RELAIS PRECHAUFFAGE	VORWÄRMERELAIS	PREFIRE RELAY
21	30197	CONNECT.12 VOIES M.	MÄN.12 WEGE STECKER	12WAYS MALE CONNECT
22	29404	CAPUCH.PORTE FUSIB	SICHERUNGSTRÄGERKAP	FUSE HOLDER CAP
23	29561	SUPP.COMPOSANT ELEK	ELEK KOMPON.HALTERG	BRACKET ELEC.COMPON
24	5020	VIS CHC M6X10 7984	CHC M6X10 SCREW	CHC M6X10 SCREW
25	71372	VIS CHC M8-16,8.8	IMBUSSCHRAUBE M8X16	IN.HEX.SCREW M8X16
26	7335	RDLE PL.A 8,4DIN12	SCHEIBE A 8,4	WASHER
27	30103	EMBRAY.ELECTRO.2000	MESSERKUPPLUNG 2000	BLADE CLUTCH 2000
28	29257	CONTACT.POINT MORT	TOTMANNSCHALTER	DEAD POINT SWITCH
29	71303	VIS CHC M5-35,8.8	IMBUSSCHR.M5X35 8.8	SCREW M5X35 8,8
30	29789	PRESSE ETOUPE	KABELSTOPFBÜCHSE	CONTACTOR GROMMET
31	30188	JOINT CONNECT.12V.M	DICHT.12WEG STECK.M	12WAY M.CONNEC.GASK
32	30193	CALE CONNECT.12V.M	12WEG STECKERKEIL.M	12WAYS M.CONNEC.KEY
33	30196	CONNECTEUR 6V.M	6 WEGE STECKER MÄN.	6WAYS MALE CONNECT.
34	30187	JOINT 6 VOIES MALE	DICHTG 6WEGESTECKER	6 WAY MALE GASKET
35	30192	CALE CONNECT.6.V.M	KEIL 6WEGE STECK.MÄ	KEY 6WAYS M.CONNECT
36	30182	CONNEC.6 VOIES FEM.	6 WEGESTECKER WEIBL	6 WAY FEM.CONNECTOR
37	30183	CALE 6 VOIES FEM.	KEIL 6 WEGESTECKER	FEM.6 WAY BLOCK
38	30431	REGULAT.DE TENSION	REGLER	REGULATOR
39	30179	CONNECT.2 VOIES FEM	2 WEGESTECKER WEIBL	2 WAY FEM.CONNECTOR
40	30178	COSSE MALE DEUTSCH	MÄNNL.STECK.DEUTSCH	DEUTSCH MALE THIMBL
41	30180	CALE 2 VOIES FEM.	KEIL WEIB.2 STECKER	FEMALE 2 WAY BLOCK
42	30096	CONTACT.POSIT.POUS.	DRUCKSCHALTER	PUSH SWITCH
43	30194	CONNECT.2 VOIES M.	2 WEGESTECKER	2 WAY CONNECTOR
44	30899	JAUGE A CARBURANT	TANKUHR	FUEL GAUGE
45	29272	NIVEAU DE CARBURANT	TREIBSTOFFANZEIGE	FUEL LEVEL INDICAT.
46	30648	KIT CONNECT.RESERV.	TANK STECKER KIT	TANK CONNEC. KIT
47	30181	CONNECT.4 VOIES FEM	WEIB.4 WEGE STECKER	4WAYS FEM.CONNECTOR
48	30198	CALE CONNEC.4 V.FEM	KEIL4WEG.STECK.WEIB	KEY4WAYS FEM.CONNEC



508.03

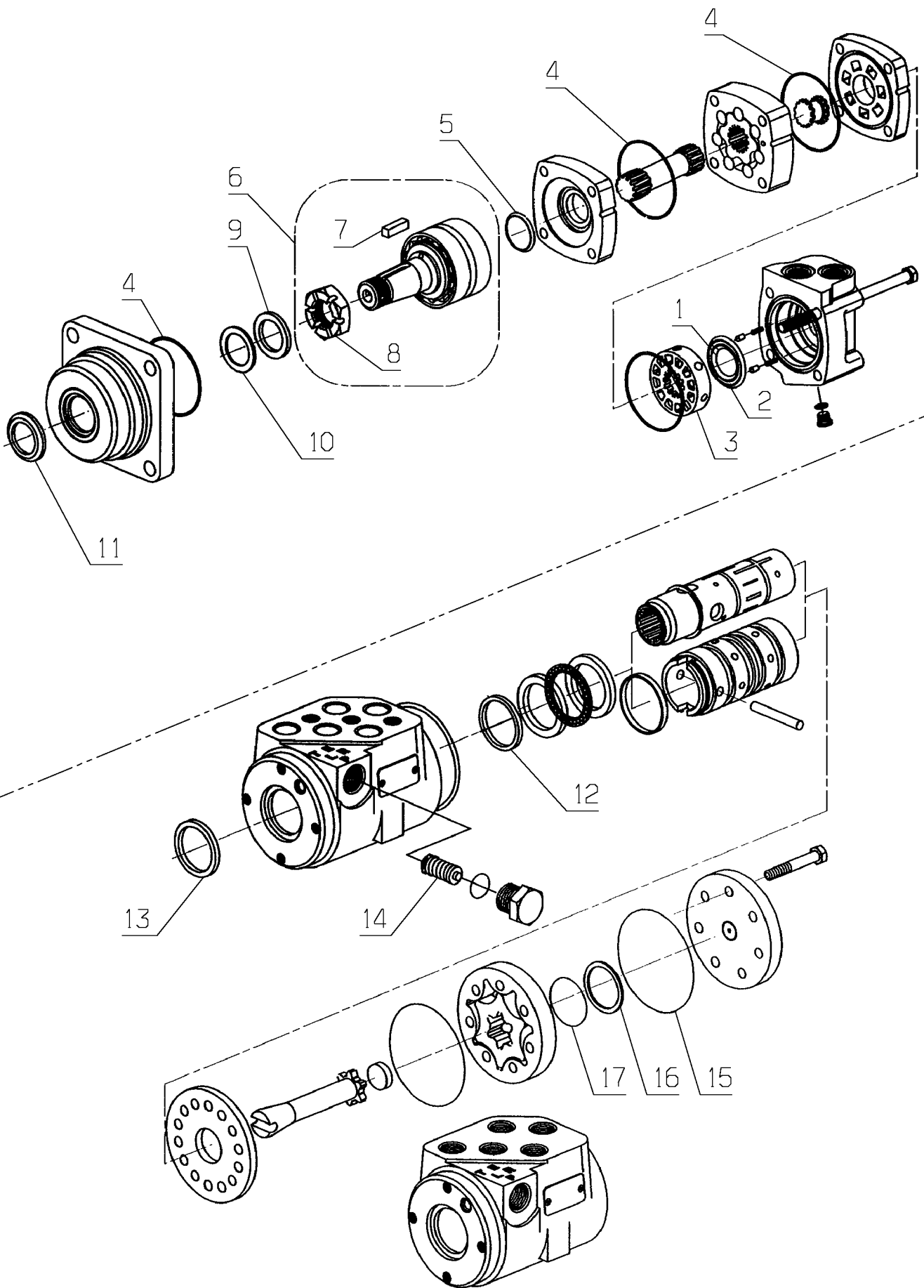
Rep	Réf ETESIA	F	D	E
1	30285	FAISCEAU ECLAIR AV.	VOR.LAMPENKABELBAUM	FRONT LIGHTS WIRING
2	29761	FAISC.CAPOT CENT.	ZENTR.ABDECK.KABELB	CENTRAL COVER WIRIN
3	30182	CONNEC.6 VOIES FEM.	6 WEGESTECKER WEIBL	6 WAY FEM.CONNECTOR
4	28063	INTERRUPTEUR LAME	MESSERANTRIEBSCHALT	BLADE SWITCH
5	29254	CONTACTEUR + 2 CLES	ZÜNDSCHLOSS+2SCHLÜS	KEY SWITCH + 2 KEYS
6	29280	COMPTEUR HORAIRE	BETRIEBSTUNDENZÄHLE	HOURLY METER
7	29261	INTERR.ON/OFF/ON C2	SCHALT.ON/OFF/ON C2	SWITCH ON/OFF/ON C2
8	30183	CALE 6 VOIES FEM.	KEIL 6 WEGESTECKER	FEM.6 WAY BLOCK
9	29182	KIT FAISCEAU PUISS.	KRAFTKABELBAUM KIT	POWER WIRING KIT
10	29789	PRESSE ETOUPE	KABELSTOPFBÜCHSE	CONTACTOR GROMMET
11	30184	CONNECT.12VOIES FEM	WEIB.12WEGE STECKER	12WAYS FEM.CONNECT.
12	29252	BATTERIE 12V 62 AH	BATTERIE 12V 62 AH	BATTERY 12V 62 AH
13	30196	CONNECTEUR 6V.M	6 WEGE STECKER MÄN.	6WAYS MALE CONNECT.
14	30187	JOINT 6 VOIES MALE	DICHTG 6WEGESTECKER	6 WAY MALE GASKET
15	30192	CALE CONNECT.6.V.M	KEIL 6WEGE STECK.MÄ	KEY 6WAYS M.CONNECT
16	71303	VIS CHC M5-35,8.8	IMBUSSCHR.M5X35 8.8	SCREW M5X35 8,8
17	29257	CONTACT.POINT MORT	TOTMANNSCHALTER	DEAD POINT SWITCH
18	20564	RDELLE PLATE 5,5	SCHEIBE 5,5	WASHER
19	1607	ECR.AUTOFR.HM5 DIN	STOPMUTTER HM5	NUT
20	30199	CALE CONNECT.12 VM	12WEGE STECK.KEIL.M	12WAYS M.CONNEC.KEY
21	29534	JEU DE 2 CLES	SCHLÜSSELSATZ 2 ST.	SET OF 2 KEYS
22	13129	ETIQUETTE BATTERIE	BATTERIE AUFKLEBER	BATTERY LABEL
23	30197	CONNECT.12 VOIES M.	MÄN.12 WEGE STECKER	12WAYS MALE CONNECT
24	30690	CAPTEUR SIEGE	SITZ SCHALTER	SEAT SWITCH
25	30188	JOINT CONNECT.12V.M	DICHT.12WEG STECK.M	12WAY M.CONNEC.GASK
26	30193	CALE CONNECT.12V.M	12WEG STECKERKEIL.M	12WAYS M.CONNEC.KEY
27	28209	AVERTISSEUR SONORE	HUPE	ALARM
28	25775	BOITIER DOUBLE	DOPP RELAIS BECHER	DOUBLE RELAY LAN
29	29299	INTER.ON/OFF/ON C11	SCHALT.ON/OFF/ONC11	SWICH ON/OFF/ON C11
30	29576	FIXATION FAIS.CAPOT	BEF.HAUBENKABELBAUM	COVER WIRING FAST.
31	29262	INTERR.ON/OFF/ON R	SCHALT.ON/OFF/ON R	SWITCH ON/OFF/ON R
32	21525	ECR.AUTOFR.HM4 DIN	STOPMUTTER HM4	NUT HM4
33	29807	SUPPORT BATTERIE	BATTERIEHALTERUNG	BATTERY BRACKET
34	29556	PLAQ.SUP.AMORT.	MOTORBLECH	ENGINE PLATE
35	20513	VIS H M 8X60 DIN933	SECHSKANTSCHRAUBE H	SCREW,DIN 933 H M 8
36	2021	ECR.AUTOFR.HM8 DIN	STOPMUTTER HM 8 DIN	NUT HM8
37	21687	VIS H M 8X55 DIN933	SECHSKANTSCHRAUBE H	HEXAGON SCREW,DIN 9
38	29270	EQUER.BRIDE BATTERI	BATTER.BEFEST.WINKE	BATTERY CORNER FAST
39	7334	VIS H M 8X20 DIN933	SECHSKANTSCHRAUBE H	HEXAGON SCREW,DIN 9
40	30296	BOUTON POUSSOIR	DRÜCK KNOPF	PUSH BUTTON
41	71352	VIS CM HC M4-10	SCHRAUBE M4X10	SCREW M4X10
42	30178	COSSE MALE DEUTSCH	MÄNNL.STECK.DEUTSCH	DEUTSCH MALE THIMBL
43	30200	COSSE F. DEUTSCH	WEIBL.STECK.DEUTSCH	THIMBLE DEUTSCH F.
44	30190	CALE CONNECT.2 V.M	KEIL WEIBL.2STECKER	SHIM CONNECT.2 WAY
45	30185	JOINT 2 VOIES MALE	DICHTG 2WEGESTECKER	2 WAYS MALE BLOCK
46	30194	CONNECT.2 VOIES M.	2 WEGESTECKER	2 WAY CONNECTOR
47	30688	FAISCEAU SIEGE	SITZ KABELBAUM	SEAT WIRING
48	29292	COSSE BATTERIE ROUG	BATTER.KABELSCH.ROT	BATTERY CLIP RED

49	29293	COSSE BATTERIE BLEU	BATTER.KABELSCH.BL.	BLUE BATTERY TERMNL
50	30180	CALE 2 VOIES FEM.	KEIL WEIB.2 STECKER	FEMALE 2 WAY BLOCK
51	30179	CONNECT.2 VOIES FEM	2 WEGESTECKER WEIBL	2 WAY FEM.CONNECTOR
52	7335	RDLE PL.A 8,4DIN12	SCHEIBE A 8,4	WASHER



509.02

Rep	Réf ETESIA	F	D	E
1	29881	RONDELLE	SCHEIBE	WASHER
2	29882	CIRCLIPS	SEEGERING	CIRCLIP
3	29883	CIRCLIPS	SEEGERING	CIRCLIP
4	29884	BUTEE A AIGUILLES	NADELAXIALLAGER	STUDDERED STOP
5	29885	RDLE BUTEE A AIGUIL	LAGER SCHEIBE	STUDDERED STOP WASHER
6	29886	JOINT D'ARBRE	WELLENDICHTUNG	SHAFT WASHER
7	29887	LIMITEUR PRESSION	DRUCKBEGRENZER	PRESS.RELIEF VALVE
8	29888	POMPE DE GAVAGE	ZUSATZPUMPE	BOOSTER PUMP
9	29889	BARILLET POMPE PRIN	DREHTROMMEL	CYLINDER BLOCK
10	29890	JOINT CARTER POMPE	PUMPE GEHÄUSEDICHTG	PUMP GASKET
11	29891	JOINT O RING	O-RING	O-RING
12	29892	VALVE DE DISTRIBUT.	VERTEILERVERTIL	DISTRIBUTOR VALVE
13	29893	AXE ENTREE POMPE	PUMPE EINGANGSACHSE	PUMP INPUT SHAFT
14	30549	CLAVETTE	KEIL	KEY
15	30674	JOINT TORIQUE	O-RING	O-RING
16	30673	JOINT TORIQUE	O-RING	O-RING
17	30672	JOINT TORIQUE	O-RING	O-RING
19	30671	CIRCLIPS	SEEGERING	CIRCLIP
20	30670	BOUCHON	STOPFER	CAP
21	30669	BOUCHON	STOPFER	CAP
22	30668	JOINT TORIQUE	O-RING	O-RING
23	30667	CAGE A AIGUILLES	NADELKUGELLAGER	NEEDLE BEARING
24	29895	JOINT ARBRE CDE	STEUERWELLE DICHTG	DRIVE SHAFT GASKET
25	30666	CAGE AIGUIL.CONIQUE	KON.NADELKUGELLAGER	CONIC.NEEDL.BEARING
26	30665	ENTRETOISE	BÜCHSE	SPACER
27	30663	RESSORT	FEDER	SPRING
28	30662	BOUCHON	STOPFER	CAP
29	30661	RONDELLE	SCHEIBE	WASHER
30	30660	COUVERCLE SUPERIEUR	OBERER DECKEL	UPPER COVER
31	30659	COUVERCLE INFERIEUR	UNTERER DECKER	LOWER COVER
32	30658	CAME DE COMMANDE	BETÄTIGUNGSNOCKEN	CAM PLATE
33	30657	BOUCHON	STOPFER	CAP
34	30578	SEPARATEUR	ABSCHEIDER	SEPARATOR
35	30577	CAGE A AIGUILLES	NADELKUGELLAGER	NEEDLE BEARING



510.01

Rep	Réf ETESIA	F	D	E
1	29899	JOINT INF.DISTRIB.	UNT.DICHT.VERT.VENT	LOWER GASKET DISTRI
2	29947	JOINT SUP.DISTRIB.	OB.DICHT.WEGEVENTIL	DIST. UPPER GASKET
3	29949	VALVE DE DISTRIB.	VERTEILERVERVENTIL	DISTRIBUTOR VALVE
4	29948	JOINT O-RING	O-RING	O-RING
5	29944	JOINT	DICHTUNG	GASKET
6	29950	ENS.ARBRE DE SORTIE	AUSGANGSWELLE	OUTPUT SHAFT ASSY
7	29840	CLAV.MOTEUR ROUE	KEIL RADMOTOR	WHEEL ENGINE KEY
8	29839	ECROU MOTEUR ROUE	MUTTER RADMOTOR	WHEEL ENGINE NUT
9	29945	JOINT INT.ARBRE MOT	IN.DICHTUNG MOTORWE	ENG.SHAFT IN.GASKET
10	29898	RDLE DE JOINT	DICHTUNGSSCHEIBE	SEAL WASHER
11	29946	JOINT EXT.ARBRE MOT	AUS.DICHTUNG MOTORW	ENG.SHAFT OUT.GASKE
12	29951	JOINT EXT.	AUSSENDICHTUNG	OUTSIDE GASKET
13	29952	JOINT INT.	INNENDICHTUNG	INSIDE GASKET
14	29953	ENSEMBLE VALVE	VENTIL SET	VALVE SET
15	29955	JOINT O-RING EXT	AUSSEN O-RING	EXTERIOR O-RING
16	29954	RDLE DE JOINT	DICHTUNGSSCHEIBE	GASKET WASHER
17	29956	JOINT O-RING INT	INNEN O-RING	INSIDE O-RING