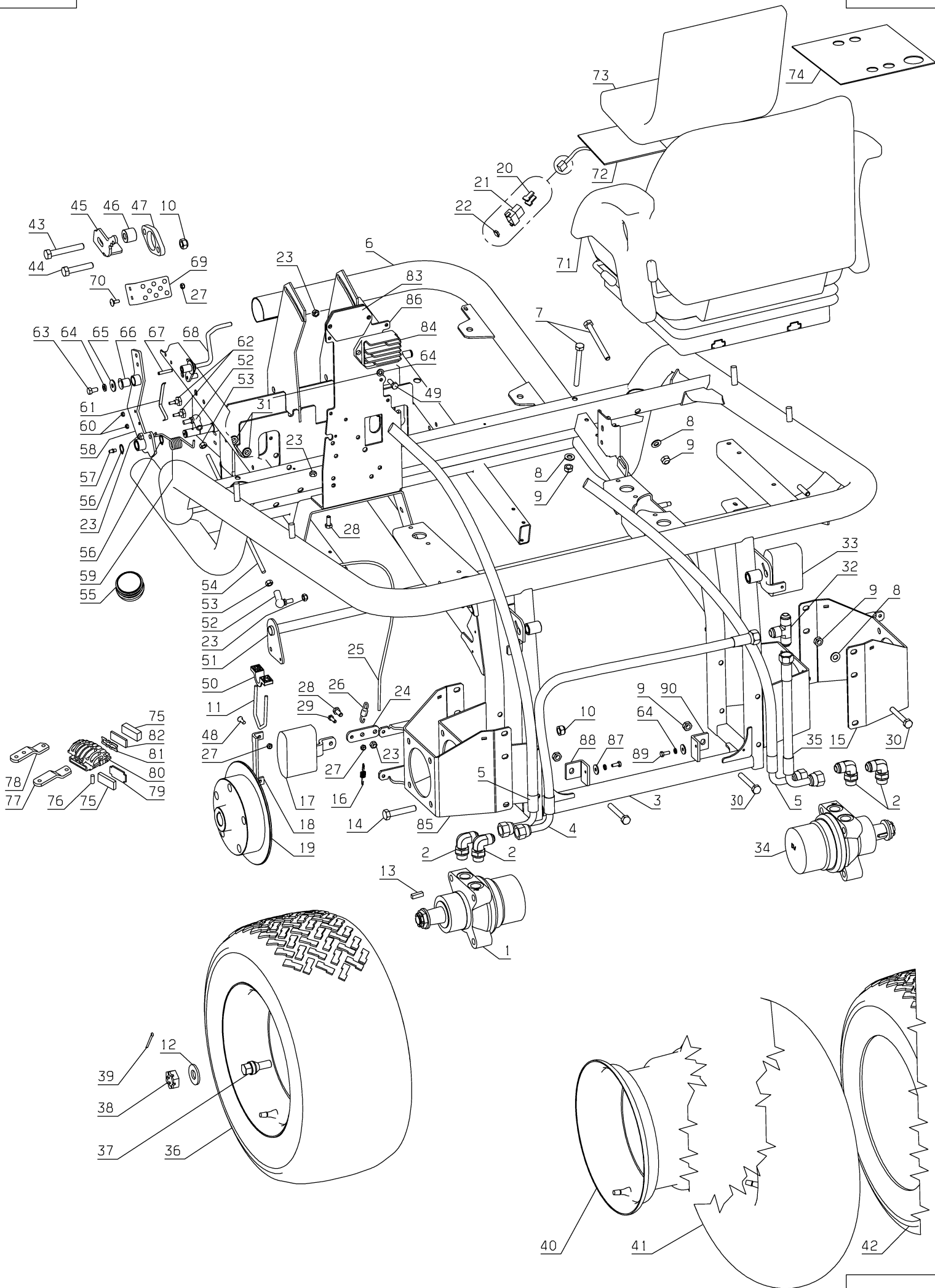


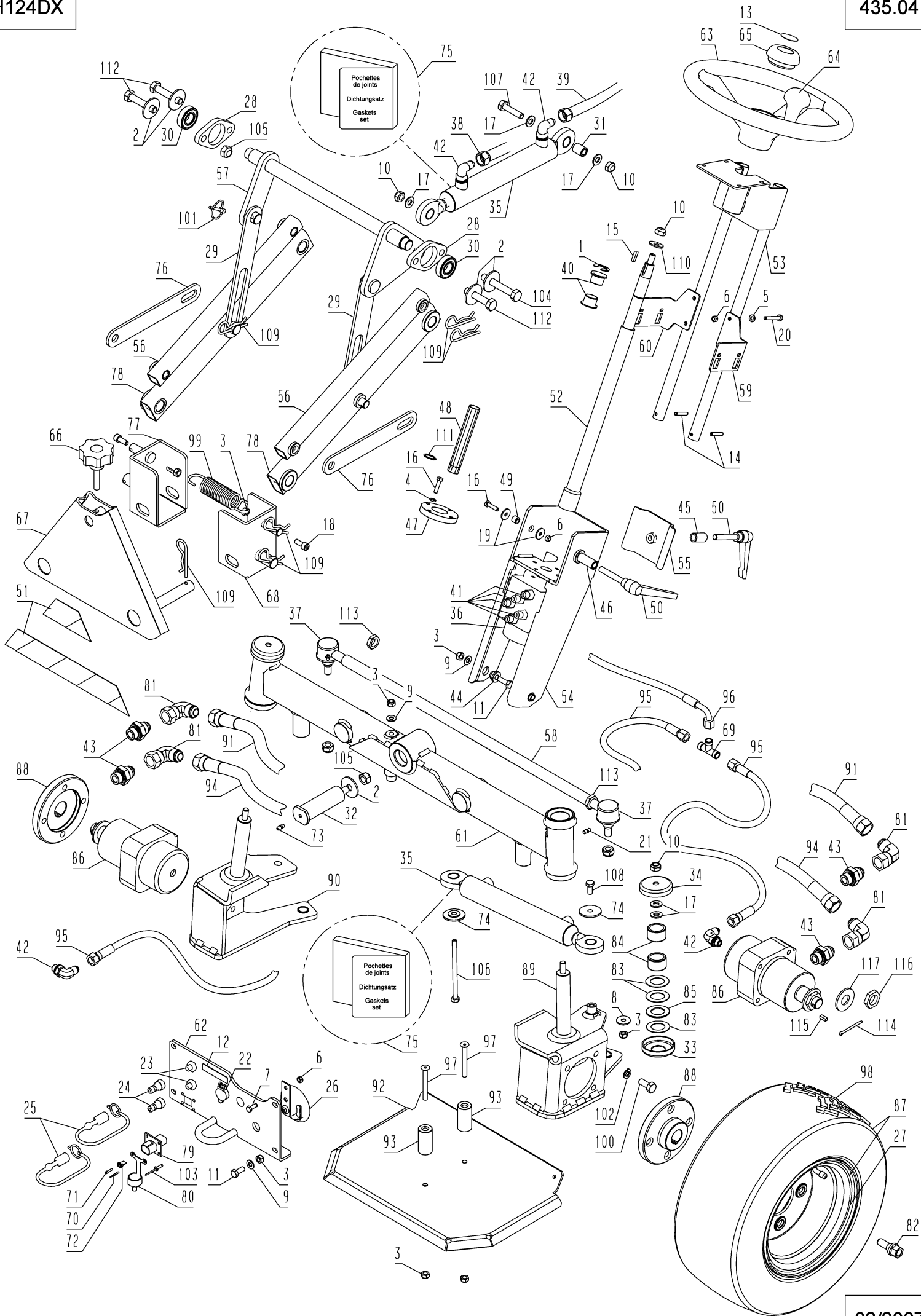
H124DX



430.04

Rep	Réf ETESIA	F	D	E
1	31657	MOTEUR ROUE GAUCHE	LINKER RADMOTOR	LEFT WHEEL ENGINE
2	35574	ADAPTATEUR	ADAPTER	ADAPTER
3	29818	CHASS.SOUDE ARR.	RAHMEN R.HINTEN	REAR WELDED FRAME
4	35432	FLEXIBLE	SCHLAUCH	HOSE
5	35206	FLEXIBLE	SCHLAUCH	HOSE
6	29819	CHASS.SOUDE AVANT	RAHME VORNE	FRONT WELDED FRAME
7	71289	VIS HM10-100,8,8	SCHRAUB.M10X100 8,8	H.SCREW M10X100 8,8
8	21036	RDLE PL.A 10,5 DIN1	BEILAGSCHEIBE 10.5	FLAT WASHER 10.5
9	9017	ECR.AUTOFR.HM10 DIN	MUTTER HM10 DI	NUT HM10
10	71157	ECROU AUTOFR.HM12	MUTTER	NUT AUTOFR.HM12
11	30405	BRIDE CAVALIER	FÜHR.LAGER FLANSCH	FLANGE STRAP
12	34048	RONDELLE MOTEUR ROUE	RADMOTOR SCHEIBE	WHEEL ENGINE WASHER
13	34055	CLAVETTE 6x6x20	KEIL 6x6x20	KEY 6x6x20
14	35356	VIS HM12-65	SCHRAUBE HM12-65	SCREW HM12-65
15	35425	TOLE EXT.MOT.ROUE D.	R.RADMOTOR BEFES.BLECH	R.WHEEL ENGINE BRACKET
16	29144	RESSORT RAPPEL 1	RÜCKHOLFEDER 1	BACK SPRING 1
17	29170	ETRIER GAUCHE	LINKER BREMSSATTEL	LH CALIPER
18	29536	BLOCAG.ETRIER FREIN	BREMSSATTEL BLOCKIE	BRAKE CALIPER STOP
19	35295	MOYEU DE ROUE ARRIERE	HINT.RADFLANSCH	REAR WHEEL HUB
20	30178	COSSE MALE DEUTSCH	MÄNNL.STECK.DEUTSCH	DEUTSCH MALE THIMBL
21	30179	CONNECT.2 VOIES FEM	2 WEGESTECKER WEIBL	2 WAY FEM.CONNECTOR
22	30180	CALE 2 VOIES FEM.	KEIL WEIB.2 STECKER	FEMALE 2 WAY BLOCK
23	2021	ECR.AUTOFR.HM8 DIN	STOPMUTTER HM 8 DIN	NUT HM8
24	29727	RALLONGE LEVIER CDE	STEUERHEBEL VERLÄNG	LEVER EXTENSION
25	29687	CABLE FREIN	BREMSKABEL	BRAKE CABLE
26	29225	RESSORT DE FREINAGE	BREMSEFEDER	BRAKE SPRING
27	5232	ECR.AUTOFR.HM6 DIN	STOPMUTTER HM 6 DIN	SELF-LOCKING NUT
28	7334	VIS H M 8X20 DIN933	SECHSKANTSCHRAUBE H	HEXAGON SCREW,DIN 9
29	20507	VIS HM 6 X 20	SECHSKANT.HM 6X20	BOLT HM 6X20
30	71032	VIS H M 10X75	SECHSKANTSCHRAUBE H	KAWA SCREW H M10X75
31	29549	PASSE FIL DIAM.14	GUMMITÜLLE 14	RUBBER GROMMET 14
32	29470	ADAPTATEUR HJM	ADAPTER HJM	ADAPTER HJM
33	29145	ETRIER DROIT	RECHTER BREMSSAT.	RH CALIPER
34	31652	MOTEUR ROUE DROIT	RECHTER RADMOTOR	RIGHT WHEEL ENGINE
35	35431	FLEXIBLE	SCHLAUCH	HOSE
36	35714	ROUE ARRIERE	HINTERRAD	REAR WHEEL
37	32152	VIS FIXATION ROUE	RADBEFEST.SCHRAUBE	WHEEL FITTING SCREW
38	34047	ECROU MOTEUR ROUE	RADMOTOR MUTTER	WHEEL ENGINE NUT
39	71345	GOUP.FENDUE 4-45	SPLINTE 4-45	SPLIT PIN 4-45
40	35715	JANTE ARRIERE	HINTERE FELGE	REAR RIM
41	29627	CHAMBRE A AIR ARR.	LUTSCHLAUCH HINTEN	REAR INNER TUBE
42	29481	PNEU ARRIERE	HINTERREIFEN	REAR TYRE
43	71134	VIS HM12-80,8,8	SCHRAUBE M12X80	HEX.SCREW M12X80
44	71291	VIS HM12-60,8,8	SCHRAUBE M12X60 8,8	H.SCREW M12X60 8,8
45	29734	PATTE BLOCAGE FREIN	BREMSBLOCKIERBÜGEL	BRAKE FAST.HOOK
46	29735	ENTRETOISE BLOCAGE	BLOCKIERBÜCHSE	BLOCKING SPACER
47	29063	PALIER DU RLT RELEV	LAGERSCHALE	BEARING FRONT POWER
48	5307	VIS FHC M6X20	SCHRAUBE M6X20	SCREW M6X20

49	9056	VIS H M 8X25 DIN933	SCHRAUBE 8X25	BOLT 8X25
50	30404	CAVALIER HDC+ENCOCH	FÜHRUNGSLAGER+NUTE	STRAP + NOTCH
51	29814	RENVOI FREIN	BREMSVERWEIS	BRAKE DRIVE
52	28234	ROTULE M8	KUGELGELENK M8	KNUCKLE M8
53	2020	ECROU H.M8 DIN934	MUTTER HM8 DIN 934-	NUT HM8
54	29715	TIGE CDE FREIN	BREMSEGESTÄNGE	BRAKE ROD
55	28056	BOUCHON TUBE DIA.60	ROHRSTOPFEN 60	TUBE CAP 60
56	71019	CIRCL. EXT. 16X1	SEEGERING 16X1	CIRCLIP 16X1
57	25301	GRAISSEUR "HYDRAULI	SCHMIERNIPPEL	RH STD "HYDRAULIC"
58	29813	BIELLETTE FREIN	BREMSEGESTÄNGE	BRAKE LINKAGE
59	29215	RESSORT DE TORSION	TORSIONS FEDER	TORSION SPRING
60	1607	ECR.AUTOF.R.HM5 DIN	STOPMUTTER HM5	NUT
61	29214	RESSORT DE BLOCAGE	BLOCKIERFEDER	SPERRFEDER
62	29176	VIS EPAULEE FREIN	ABGESETZTE SCHRAUBE	BOLT
63	6169	VIS HM 8X16 DIN 93	SECHSKANTSCH.HM8X16	SCREW HM8X16
64	2017	RDLE EVENT.A8,2 679	FAECHERSCHEIBE A8,2	SERRATED LOCK WASHE
65	7035	RDLE PL.B 8,4DIN90	BEILAGSCHEIBE B8,4	FLAT WASHER
66	28070	COUSSINET PANIER	BÜCHSE	SLEEVE
67	20552	GOUPILLE SPI. 5X32	SPLINTE V 5X32	COTTER PIN V 5X32
68	29581	BIELLE.BLOCAGE	BLOCKIERARM	STEP ARM
69	29862	PEDALE FREIN	BREMSPEDAL	BRAKE PEDAL
70	21608	VIS JAPY M6X16	SCHRAUBE M6X16	SCREW 6X16 DIN
71	29300	SIEGE CPLT 211 PVC	SITZ KPLT 211 PVC	SEAT CPLT 211 PVC
72	29936	CONTACT.SIEGE H124D	SITZSCHALTER H124D	SEAT SWITCH H124D
73	29937	INSERT SIEGE H124D	SITZEINLAGE H124D	SEAT INSERT H124D
74	29815	PLAQUE SUPPORT CONT	SITZSCHALTER BLECH	SEAT SWITCH BRACKET
75	29851	KIT PATIN FREIN	BREMSEKLOTZSATZ	BRAKE PAD KIT
76	29858	GOUPILLE	SPLINT	PIN
77	29852	CAME	NOCKEN	CAM
78	29853	CAME	NOCKEN	CAM
79	29854	SUPPORT PATIN	BREMSEKLOTZHALTER	PAD SUPPORT
80	29857	CARTER	GEHAUSE	HOUSING
81	29856	RESSORT D'ARRET	STOPFEDER	STOP SPRING
82	29855	SUPPORT PATIN	BREMSEKLOTZHALTER	PAD SUPPORT
83	30146	TOLE REGULATEUR	REGLERBLECH	REGULATOR PLATE
84	30431	REGULAT.DE TENSION	REGLER	REGULATOR
85	35426	TOLE EXT.MOT.ROUE G.	L.RADMOTOR BEFES.BLECH	L.WHEEL ENGINE BRACKET
86	30147	SUPP.DISTRIB.2000	VERTEIL.VENTILHALT.	DISTRIB.2000 BRACKET
87	22029	RDLE PL.B 6,5DIN69	BEILAGSCHEIBE B 6,5	FLAT WASHER 6,5
88	30411	RENF.FIX.CAISSON G.	VERSTÄRKUNGSBLECH L	REINFORCING PLATE L
89	5334	VIS H M 6X16 DIN933	SCHRAUBE HM6X16	SCREW HM6X16
90	30410	RENF.FIX.CAISSON D.	VERSTÄRKUNGSBLECH R	REINFORCING PLATE R

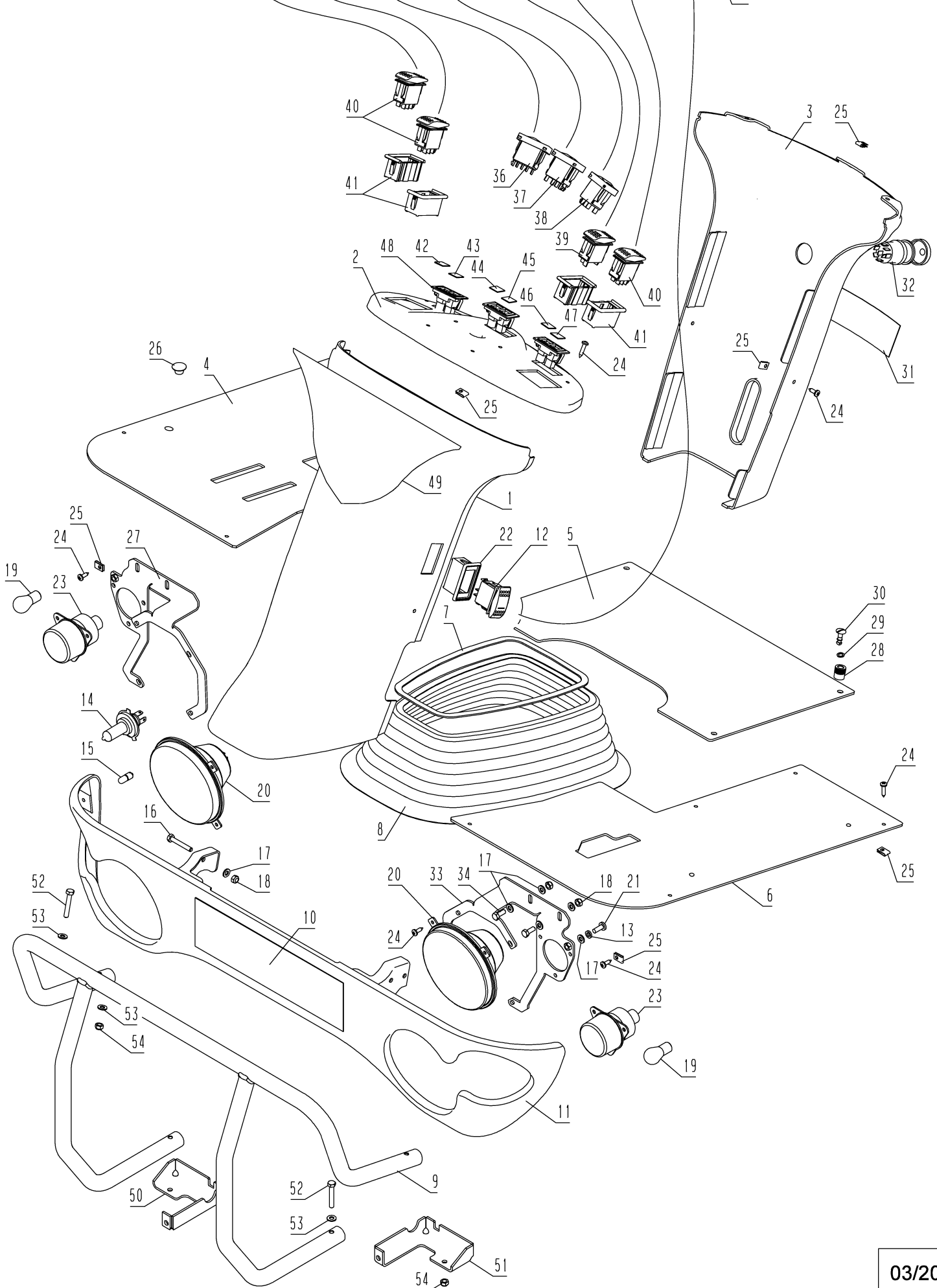
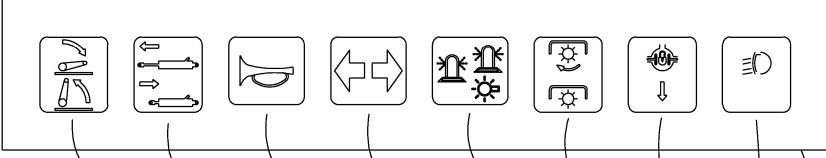


435.04

Rep	Réf ETESIA	F	D	E
1	1513	ANN.E.RE DIA.15	SEEGERING 15	CIRCLIP 15
2	1517	RONDELLE 13X40X3	SCHEIBE 13X40X3	WASHER 13X40X3
3	2021	ECR.AUTOFR.HM8 DIN	STOPMUTTER HM 8 DIN	NUT HM8
4	2233	RONDELLE M 6 FZA ST	FAESCHERSCHEIBE 6,4	WASHER
5	2235	RDLE PL.A 6,4DIN12	SCHEIBE A 6.4	WASHER A6.4
6	5232	ECR.AUTOFR.HM6 DIN	STOPMUTTER HM 6 DIN	SELF-LOCKING NUT
7	5334	VIS H M 6X16 DIN933	SCHRAUBE HM6X16	SCREW HM6X16
8	7035	RDLE PL.B 8,4DIN90	BEILAGSCHEIBE B8,4	FLAT WASHER
9	7335	RDLE PL.A 8,4DIN12	SCHEIBE A 8,4	WASHER
10	9017	ECR.AUTOFR.HM10 DIN	MUTTER HM10 DI	NUT HM10
11	9056	VIS H M 8X25 DIN933	SCHRAUBE 8X25	BOLT 8X25
12	13127	ETIQ.12V 15A MAX.	12V 15A AUFKLEBER	12V 15A MAX LABEL
13	13244	ETIQ.LOGO ETESIA	AUFKLEB.LOGO ETESIA	STICKER LOGO ETESIA
14	20552	GOUPILLE SPI. 5X32	SPLINTE V 5X32	COTTER PIN V 5X32
15	20606	CLAVETTE 5X5X20	KEIL 5X5X20	KEY 5X5X20
16	20693	VIS H M 6X25 DIN933	SECHSKANTSCH.HM6X25	HEX.SCREW HM6X25
17	21036	RDLE PL.A 10,5 DIN1	BEILAGSCHEIBE 10.5	FLAT WASHER 10.5
18	22011	VIS CHC M 8X20	SCHRAUBE M 8X20	BOLT M 8X20
19	22029	RDLE PL.B 6,5DIN69	BEILAGSCHEIBE B 6,5	FLAT WASHER 6,5
20	22456	VIS H M 6X40	SCHRAUBE 6X40	SCREW HM 6X40
21	25301	GRAISSEUR "HYDRAULI	SCHMIERNIPPEL	RH STD "HYDRAULIC"
22	25822	PRISE BIPOL.FEMELLE	ZWEIPOL.STECKDOSE	FEMALE 2 WIR.CONNEC
23	27115	UNION PASSE-CLOISON	VERBINDUNG 1/8	UNION PIECE
24	27116	COUPLEUR MALE 1/8	KOPPLER 1/8	MALE COUPLER 1/8
25	27126	CAPUCHON COUPLEUR	KOPPLER KAPPE	COUPLER HOOD
26	28209	AVERTISSEUR SONORE	HUPE	ALARM
27	28764	JANTE ARR.TREL.	FELGE HINT.TREL.	REAR RIM TREL.
28	29063	PALIER DU RLT RELEV	LAGERSCHALE	BEARING FRONT POWER
29	29069	TRINGLE RELEVAGE	AUSHEBUNGSGESTÄNGE	LIFT ROD
30	29073	RLT DIAMETRE 20	KUGELLAGER DURCH.20	BEARING DIA.20
31	29075	AXE VERIN RELEVAGE	AUSHEBUNG SZYL.BOLZE	LIFT JACK SHAFT
32	29155	AXE ESSIEU	BOLZEN VORDERACHSE	AXLE SHAFT
33	29158	CAPUCHON INFERIEUR	UNTERE KAPPE	LOWER CAP
34	29159	CAPUCHON SUPERIEUR	OBERE KAPPE	UPPER CAP
35	29167	VERIN DE DIRECTION	LENKUNG SZYLINDER	STEERING JACK
36	29179	DIRECTION HYDRAULIQ	HYDRAULISCHE LENKUN	HYDRAULIC STEERING
37	29198	ROTULE DE DIRECTION	LENKUNGSKUGELLENK	STEERING KNUCKLE
38	29325	FLEX.DISTR.B1/VER.R	SCHL.VERT.B1/HUBZYL	HOSE DIST.B1/LIFT
39	29326	FLEX.DIST.A1/VER.R	SCHL.VERT.A1/HUBZYL	HOSE DIST.A1/LIFT
40	29427	BAGUE SIC	SIC BÜCHSE	BUSH SIC
41	29455	ADAPTATEUR AJM	ADAPTER AJM	ADAPTER AJM
42	29464	ADAPTATEUR CJM	ADAPTER CJM	ADAPTER CJM
43	29466	ADAPTATEUR AJM	ADAPTER AJM	ADAPTER AJM
44	29514	AXE D' ARTICUL.CONSO	GELENKBOLZEN KONSOL	CONSOLE LINK SHAFT
45	29515	ENTRETOISE CONSOLE	KONSOLEBÜCHSE	CONSOLE SPACER
46	29516	ENTRETOISE CONSOLE	KONSOLEBÜCHSE	CONSOLE SPACER
47	29520	ENTRETOISE ORBITROL	ORBITROL BÜCHSE	ORBITROL SPACER
48	29522	ARBRE CANNELE ORBIT	ORBITROLWELLE VERZA	ORBIT.GROOVE SHAFT

49	29528	DOUILLE CONSOLE	KONSOLEBÜCHSE	CONSOLE BUSH
50	29531	POIGNEE DEBRAY.MALE	MÄNKL.KUPPLUNG GRIFF	MALE DISENG.HANDLE
51	29593	BAND.ADHESIVE 450MM	KLEBEBAND 450 MM	ADHESIVE TAPE 450MM
52	29602	COLONNE DIRECTION	LENKSÄULE	STEERING COLUMN
53	29603	SUPPORT CONSOLE	LENKSÄULEHALTERUNG	STEE.COLUMN BRACKET
54	29606	BATI CONSOLE	TRAGELEMENT KONSOLE	CONOLE FRAME
55	29609	GUIDE POUR CONSOLE	KONSOLEFÜHRUNG	CONSOLE GUIDE
56	29630	BRAS DE RELEV.SUP.	OBERER AUSHEB.ARM	UPPER LIFT UP ARM
57	29633	AXE BIELLETTE	BOLZENGESTÄNGE	ROD SHAFT
58	29691	BIELL.INTERFUSEE	SPURSTANGE	STUB AXLE ROD
59	29739	SUPP.CACHE CONS.G	L.KONS.VERKL.HALTER	LH CONS.COVER.BRACK
60	29740	SUPP.CACHE CONS.D	R.KONS.VERKL.HALTER	RH CONS.COVER BRACK
61	29811	ESSIEU	VORDERACHSE	FRONT AXLE
62	29820	TOLE SUPP.COUPLEUR	BEFESTIGUNGS BLECH	COUPL.BRACKET PLATE
63	29900	VOLANT DE DIRECTION	LENKER	STEERING WHEEL
64	29923	POMMEAU VOLANT	HOBELKNOPF	STEERING WHEEL GAIT
65	29978	CAPUCHON VOLANT	LENKRAD STOPFEN	STEERING WHEEL CAP
66	30073	BOUTON AVEC TIGE FILETEE	GEWINDEKNOPF	BOTTOM
67	30088	PLAQUE RELEVAGE	AUSHEBEBLECH	LIFTING PLATE
68	30090	TOLE ACC.PLAQ.G2000	AUFHÄNGBLECH L.2000	HANG ON PLAT.LH2000
69	30109	RACCORD T EGAUX 8L	KUPPELSTÜCK T 8L	T CONNECTOR 8L
70	30178	COSSE MALE DEUTSCH	MÄNNL.STECK.DEUTSCH	DEUTSCH MALE THIMBL
71	30189	BOUCHON OBTURATION	STOPFEN	PLUG
72	30198	CALE CONNEC.4 V.FEM	KEIL4WEG.STECK.WEIB	KEY4WAYS FEM.CONNEC
73	30240	GRAISSEUR M6 90°	SCHMIERNIPPEL M6 90	SCHMIERNIPPEL M6 90
74	30263	RONDELLE EPAULEE	SCHEIBE	WASHER
75	30455	POCH.JOINT V.DIR.	LKZYL.DICHTUNGSATZ	ST.J.BAG OF GASKETS
76	30598	TOLE BLOCAGE RELEV.	BLOCKIERBLECH	BLOCKING PLATE
77	30624	TOLE ACC.PLAQUE D.	AUFHÄNG BLECH	HANG ON PLATE
78	30625	BRAS RELEVAGE INF.C	OBERER AUSHEB.ARM	UPPER LIFT UP ARM
79	30652	CONNECTEUR 4 VOIES FEMELLES EM	4 WEGESTECKER WEIBL	4WAYS FEM.CONNECTOR
80	30653	BOUCHON CONNECTEUR 4 VOIES FE	4 WEGESTECKER WEIBL.STOPFEN	4WAYS FEM.CONNECTOR CAP
81	30852	ADAPTATEUR CJM78 JF	ADAPTER CJM78 JF	ADAPTER CJM78 JF
82	32152	VIS FIXATION ROUE	RADBEFEST.SCHRAUBE	WHEEL FITTING SCREW
83	35108	RDLE CALIBRE AS1105	SCHEIBE AS1105	WASHER AS1105
84	35109	RLT AIGUILL.HMK2520	NADELLAGER HMK2520	NAILBEARING HMK2520
85	35110	BUTE.AIGUIL.AXK1105	LAGER ANSCHLAG	BEARING STOP
86	35200	MOTEUR DE ROUE	HYDRAULISCHER RADMOTOR	HYDRAULIC WHEEL ENGINE
87	35201	ROUE AVANT	VODERRAD	FRONT WHEEL
88	35202	MOYEU DE ROUE AVANT	VORDERES RADFLANSCH	FRONT WHEEL HUB
89	35204	FUSEE PORTE MOTEUR ROUE GAUCH	RADMOTOR BEFESTIGUNG LINKS	WHEEL ENGINE FIX.RIGHT
90	35205	FUSEE PORTE MOTEUR ROUE DROIT	RADMOTOR BEFESTIGUNG RECHTS	WHEEL ENGINE FIX.RIGHT
91	35206	FLEXIBLE	SCHLAUCH	HOSE
92	35307	TOLE FLEXIBLE	BLECH	HOSE PLATE
93	35308	ENTRETOISE	BÜCHSE	SPACER
94	35421	FLEXIBLE	SCHLAUCH	HOSE
95	35424	FLEXIBLE	SCHLAUCH	HOSE
96	35449	FLEXIBLE	SCHLAUCH	FLEXIBLE
97	35723	VIS FHC M8-70	SCHRAUBE FHC M8-70	SCREW FHC M8-70
98	35895	PNEU TRELLEBORG 16,5X6,50-8	REIFEN TRELLEBORG	TYRE
99	41217	RESSORT COMPENSAT.	AUSGLEICHSFEDER	COMPENSATION SPRING
100	70086	VIS H M10X25 DIN933	SECHSKANTSCHRAUBE H	HEXAGON SCREW,DIN 9
101	71005	GOUP. A CLIPS 5X32	FEDERSTECKER	SAFETY PIN,DIN 1102
102	71052	RDLE FREIN A10	FEDERRING A10 DIN 1	SPRING WASHER,DIN 1
103	71113	RIVET CLOUS DIAM.4X	NIETE 4X14,8 (ALU)	NAIL RIVET, DIA. 4X
104	71134	VIS HM12-80,8.8	SCHRAUBE M12X80	HEX.SCREW M12X80

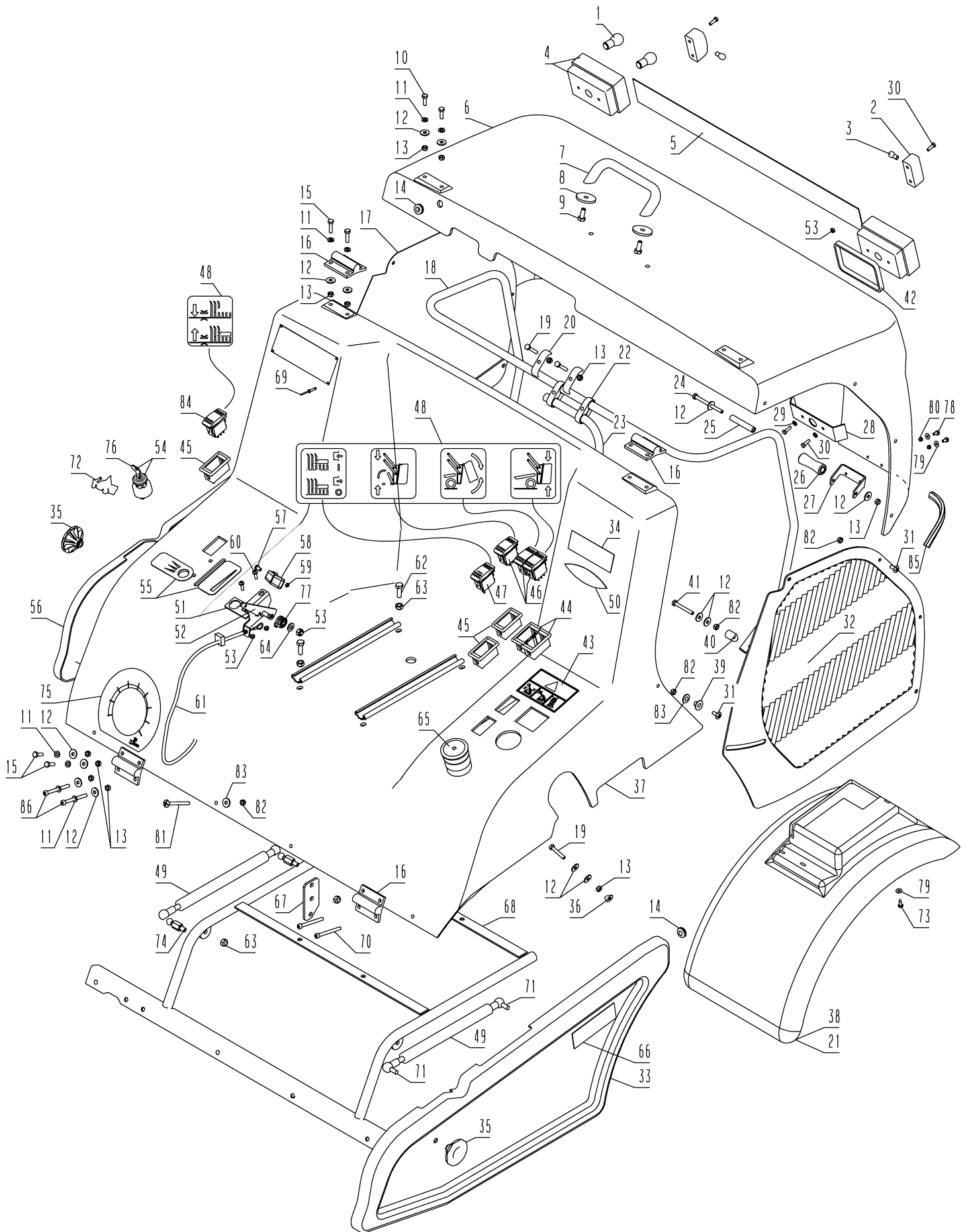
105	71157	ECROU AUTOFR.HM12	MUTTER	NUT AUTOFR.HM12
106	71171	VIS H M8-120,8.8	SCHRAUBE	SCREW
107	71198	VIS HM 10X45	SECHSKANTS.HM10X45	HEX. SCREW HM10X45
108	71223	VIS H M8X50 DIN933	SCHRAUBE M8X50	SCREW M8X50
109	71228	GOUP. BETA DIAM.4	BETA SPLINTE 4	BETA PIN 4
110	71238	RDLE PL. A 10,2	BEILAGSCHEIBE A10,2	WASHER A10,2
111	71265	CIRCL.EXT.19	SEEGERING 19	CIRCLIP 19
112	71291	VIS HM12-60,8.8	SCHRAUBE M12X60 8,8	H.SCREW M12X60 8,8
113	71292	ECROU BAS HM16X1	SCHMAL MUTTER M16X1	SMALL NUT M16X1
114	71345	GOUP.FENDUE 4-45	SPLINTE 4-45	SPLIT PIN 4-45
115				
116	34047	ECROU MOTEUR ROUE	RADMOTOR MUTTER	WHEEL ENGINE NUT
117	34048	RONDELLE MOTEUR ROUE	RADMOTOR SCHEIBE	WHEEL ENGINE WASHER



440.04

Rep	Réf ETESIA	F	D	E
1	29055	CACHE CONSOLE AVANT	VORDERE KONSOLVERKL	FRONT CONSOLE COVER
2	29080	PLANCHE DE BORD	ARMATURENBRETT	DASHBOARD
3	29056	CACHE CONSOLE ARR	HINTERE KONSOLVERKL	REAR CONSOLE COVER
4	29086	MARCHE PIED DROIT	TRITTBRETT RECHTS	RH STEP
5	29050	CAPOT BATTERIE	BATTERIEABDECKUNG	BATTERY COVER
6	29849	MARCHE PIED GAUCHE	TRITTBRETT LINKS	FOOT STAND LEFT
7	29681	COURONNE SOUFFLET	SCHUTZBALGKRONE	BELLOW RING
8	29081	SOUFFLET CONSOLE	KONSOLENBALG	CONSOLE BELLOW
9	35676	PARE BUFFLE	STOSSTANGE	BUMPER
10	13085	ETIQ.ETE.CACH.DIREC	AUFKLEBER ETESIA	STICKER ETESIA
11	30700	CACHE DIRECTION	LENKUNGSVERKLEIDUNG	STEERING COVER
12	29253	INTERRUPT.ON/OFF 1	SCHALTER ON/OFF 1	SWITCH ON/OFF 1
13	2233	RONDELLE M 6 FZA ST	FAESCHERSCHEIBE 6,4	WASHER
14	30638	AMPOULE H4	GLÜHBIRNE H4	BULB H4
15	30015	AMPOULE FEUX POSIT.	STANDLIGHT GLÜHBIRN	STAND LIGHT AMP.
16	22456	VIS H M 6X40	SCHRAUBE 6X40	SCREW HM 6X40
17	2235	RDLE PL.A 6,4DIN12	SCHEIBE A 6.4	WASHER A6.4
18	5232	ECR.AUTOFR.HM6 DIN	STOPMUTTER HM 6 DIN	SELF-LOCKING NUT
19	30695	AMPOULE OR.CLIGNOT.	BLINKLICHT GLÜHBIRN	BLINKER BULB
20	30599	FEUX AVANT	VORDER LICHT	FRONT LIGHT
21	71106	VIS T PL CR M6X16	KREUTZSCHLITZLINSEN	RECESSED HEAD SCREW
22	29274	CHASSIS MONTAGE	MONTAGERAHMEN	MOUNTING FRAME
23	32215	CLIGNOTANT	BLINKLEUCHE	BLINKER
24	71111	VIS TOLE B4,8X16	BLECHSCHRAUBE B4 8X	TAPPING SCREW,DIN 7
25	21436	ECROU NUL 530	CLIPSMUTTER	CLIPS NUT
26	30091	BOUCHON DIAM.12	STOPFEN DIAM.12	CAP DIAM. 12
27	30595	SUPPORT FEUX AV.DR	VORD.LICHTHALTERG R	FR.R.LIGHTS BRACKE
28	29568	RECEPTACLE 1/4 TOUR	1/4 UMDREHG AUFFANG	1/4 ROTAT.RECEIVER
29	29569	RDLE 1/4 DE TOUR	1/4 UMDREHG SCHEIBE	1/4 ROTAT. WASHER
30	29567	GOUJON 1/4 DE TOUR	1/4 UM.GEWINDESTIFT	1/4 ROTA.THREAD.PIN
31	13021	ETIQ.AVERTISSEMENT	AUFKLEBER WARNUNG	STICKER
32	29624	CENTR.FEUX DETRESSE	WARNBLINKER ZENTRAL	BLINKER UNIT
33	30596	SUPPORT FEUX AV.G	VORD.LICHTHALTERG L	FR.L.LIGHTS BRACKE
34	5334	VIS H M 6X16 DIN933	SCHRAUBE HM6X16	SCREW HM6X16
35	13128	ETIQ.PICTO. H124D	AUFKL.PIKTOG. H124D	DIAGRAM LABEL H124D
36	29299	INTER.ON/OFF/ON C11	SCHALT.ON/OFF/ONC11	SWICH ON/OFF/ON C11
37	29260	INTERR.ON/OFF/ON V.	SCHALTER ON/OFF/ONV	SWITCH ON/OFF/ON V
38	29262	INTERR.ON/OFF/ON R	SCHALT.ON/OFF/ON R	SWITCH ON/OFF/ON R
39	29253	INTERRUPT.ON/OFF 1	SCHALTER ON/OFF 1	SWITCH ON/OFF 1
40	29261	INTERR.ON/OFF/ON C2	SCHALT.ON/OFF/ON C2	SWITCH ON/OFF/ON C2
41	29273	CHASSIS MONTAGE EXT	AUSSENRAHMEN	EXT. FRAME
42	29278	VOYANT T° EAU	WASSER TEMP.ANZEIGE	WATER TEMP.INDICAT.
43	25788	CALOTTE BATTERIE	EINSATZ BATTERIE	INSERT BATTERY
44	25782	CALOTTE HUILE	EINSATZ ÖL	INSERT OIL
45	29277	VOYANT PRECHAUFFAGE	VORWÄRMEANZEIGE	PRE-FIRE INDICATOR
46	29281	VOYANT NIV.GAS-OIL	DIESEL PEGELANZEIGE	DIESEL LEVEL INDIC.
47	29276	VOYANT T° HUILE	ÖL TEMPERAT.ANZEIGE	OIL TEMPER.INDICAT.
48	25775	BOITIER DOUBLE	DOPP RELAIS BECHER	DOUBLE RELAY LAN

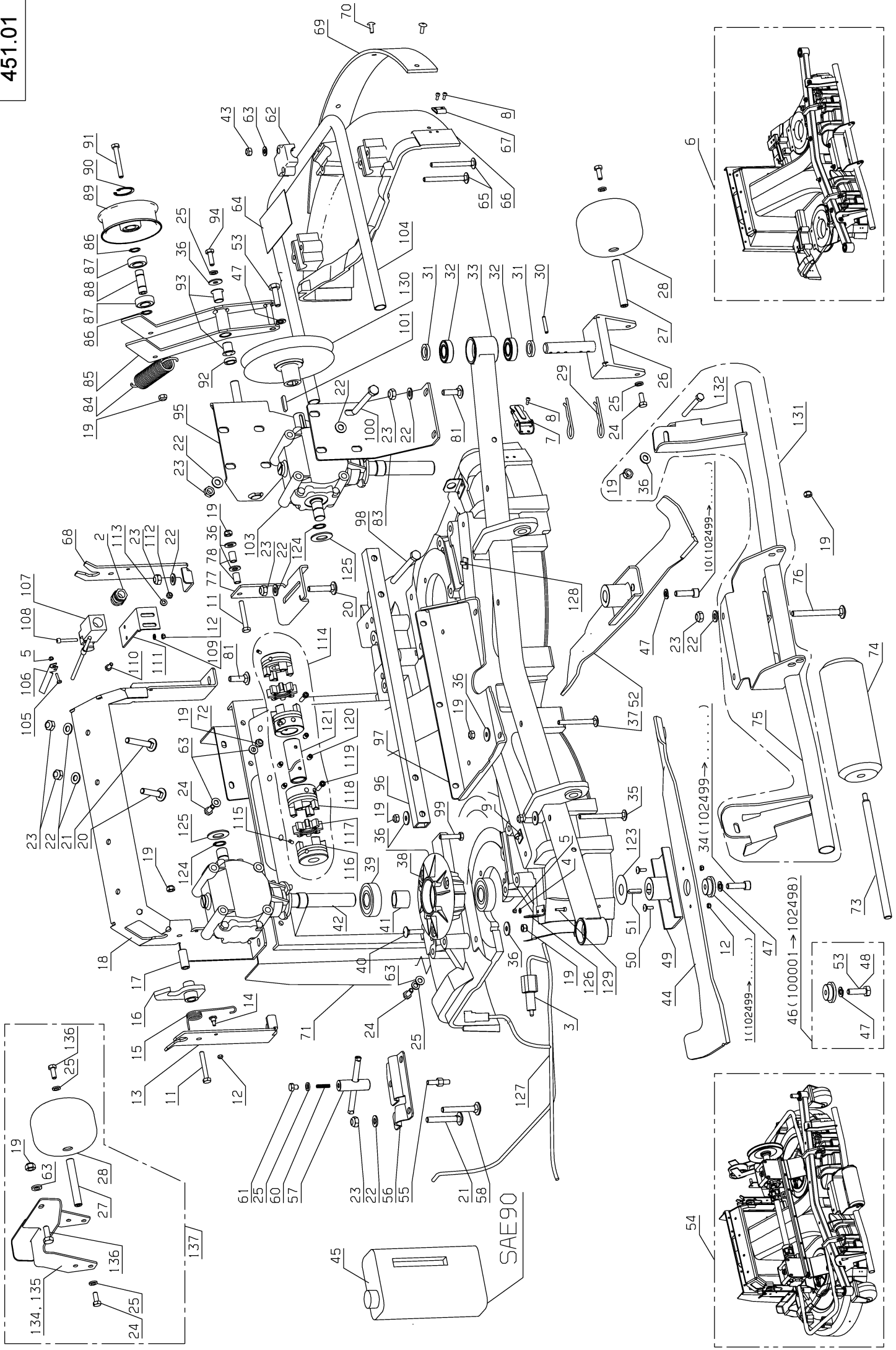
49	35684	ETIQUETTE CACHE CONSOLE	AUFKLEBER	STICKER
50	35679	FIXATION PARE BUFFLE D.	STOSSSTANGE BEFES. RECHTS	BUMPER BRACKET R.
51	35680	FIXATION PARE BUFFLE G.	STOSSSTANGE BEFES.LINKS	BUMPER BRACKET L.
52	71223	VIS H M8X50 DIN933	SCHRAUBE M8X50	SCREW M8X50
53	71187	RDLE PL.A 8.4 ST	UNTERLEGSCHIEB.A8,4	WASHER A 8,4
54	71074	ECROU AUTOFR.HM8	STOPMUTTER HM8	NUT HM8



445.04

Rep	Réf ETESIA	F	D	E
1	25815	AMPOULE 21 W	GLUEHLAMPE 21 W	LIGHT BULB 21 W
2	30021	FEU DE PLAQUE	SCHILDLICHTER	PLATE LIGHTS
3	25094	AMPOULE 10W	LAMPE 10W	LAMP 10W
4	29314	FEUX ARRIERE	RÜCKLICHT	BACK LIGHT
5	13134	ETIQ.CAPOT MOTEUR	AUFKLEBER MOT.HAUBE	ENGINE COVER LABEL
6	29766	CAPOT MOTEUR	MOTORHAUBE	ENGINE COVER
7	29791	POIGNEE CAPOT	GRIFF ABDECKUNG	COVER GRIP
8	20021	U-SCHEIBE 8,5X40X4	SCHEIBE 8,5X40X4	8,5X40X4 THRUST WAS
9	7334	VIS H M 8X20 DIN933	SECHSKANTSCHRAUBE H	HEXAGON SCREW,DIN 9
10	20507	VIS HM 6 X 20	SECHSKANT.HM 6X20	BOLT HM 6X20
11	2235	RDLE PL.A 6,4DIN12	SCHEIBE A 6.4	WASHER A6.4
12	21270	RDLE PL.B 6,4	SCHEIBE 6,4	WASHER 6,4
13	5232	ECR.AUTOF.R.HM6 DIN	STOPMUTTER HM 6 DIN	SELF-LOCKING NUT
14	29549	PASSE FIL DIAM.14	GUMMITÜLLE 14	RUBBER GROMMET 14
15	20693	VIS H M 6X25 DIN933	SECHSKANTSCH.HM6X25	HEX.SCREW HM6X25
16	30418	CHARNIERE CAPOT	ABDECKUNGS CHARNIER	COVER HINGE
17	30247	GRILLE CAPOT MOT D	RECHTES MOTORGRILL	RH ENGINE GRID
18	29795	ARCEAU CAPOT MOTEUR	MOTORHAUBENRAHMEN	ENGINE COVER TUBE
19	71259	VIS HM 6 X 35	SECHSKANTSCHR.M6X35	SCREW HM6X35
20	29847	RENF.COLLIER DOUBLE	DOPPELRINGVERSTÄRKG	REINF.DOUBLE COLLAR
21	35687	GARDE BOUE ARRIERE GAUCHE	HINT.LINK.SCHUTZBLECH	REAR LEFT PROTECTION PLATE
22	29797	COLLIER FIX.ARCEAU	BOGEN BEFES.SCHELLE	BOW FIXING COLLAR
23	29796	RENF.ARC.CAPOT MOT.	VERSTÄRCKUNG RAHMEN	ENG.COVER REINF.TUB
24	71353	VIS HM5-80,8.8 ZBL	SCHRAUBE M5X80	HEX.SCREW M5X80
25	29743	TUBE GALET	ROHROLLE	TUBE ROLLER
26	29742	GALET COUVERT.CAPOT	ABDECKUNGSROLLE	COVER ROLLER
27	29744	ETRIER SUPP.GALET	ROLLE HALTERUNG	ROLLER BRACKET
28	29823	SUPPORT FEUX ARR.	RÜCKLICHT.HALTERUNG	REAR LIGHT BRACKET
29	5311	RONDELLE EVENT.A5,3	SCHEIBE.A5,3	WASHER
30	2009	VIS M5 X 16	SCHRAUBE M5 X 16	BOLT M5X16
31	71338	VIS RL M6-15,6.8	SCHRAUBE M6X15 6.8	SCREW M6X15 6.8
32	30248	GRILLE CAPOT MOT G	LINKES MOTORGRILL	LH ENGINE GRID
33	35804	CAPOT LATERAL GAUCHE NOIR	LINKE VERKLEIDUNG	LEFT SIDE COVER
34	13086	ETIQ.ETE.CACH.LAT.	AUFKLEBER ETESIA	STICKER ETESIA
35	24610	BOUTON (PETIT)	HANDRAD	BUTTON (SMALL)
36	29826	COLLIER SIMPLE 1MM	RING 1 MM	RING 1 MM
37	29765	CAPOT CENTRAL	ZENTRALE ABECKUNG	CENTRAL COVER
38	35682	GARDE BOUE ARRIERE DROIT	HINT.RECHT.SCHUTZBLECH	REAR RIGHT PROTECTION PLATE
39	29781	PIVOT BLOCAGE BAS	UNTERES BLOCKIERGEL	LOWER LOCKING PIVOT
40	29794	COLLIER SIMPLE 16MM	RING 16 MM	COLLAR 16 MM
41	71023	VIS H M 6X50	SCHRAUBE 6X50	SCREW HM 6X50
42	29440	REHAUSSEUR FEU ARR.	RÜCKLICHTERHÖHER	BACK LIGHT RAISER
43	13176	ETIQ.RENVERSEMENT	UMKIPPAUFKLEBER	OVERTURNING LABEL
44	29273	CHASSIS MONTAGE EXT	AUSSENRAHMEN	EXT. FRAME
45	29274	CHASSIS MONTAGE	MONTAGERAHMEN	MOUNTING FRAME
46	29261	INTERR.ON/OFF/ON C2	SCHALT.ON/OFF/ON C2	SWITCH ON/OFF/ON C2
47	29253	INTERRUPT.ON/OFF 1	SCHALTER ON/OFF 1	SWITCH ON/OFF 1
48	13128	ETIQ.PICTO. H124D	AUFKL.PIKTOG. H124D	DIAGRAM LABEL H124D

49	29423	VERIN CAPOT	ABDECKUNGSZYLINDER	COVER JACK
50	35694	ETIQUETTE H124DX	H124DX AUFKLEBER	H124DX STICKER
51	30289	SUP.MANETTE GAZ	GASKABEL HALTERUNG	THROTTL.CABLE BRACK
52	30287	LEV.MANETTE GAZ	GASKABEL HEBEL	THROTTLE CABLE LEV.
53	1607	ECR.AUTOFR.HM5 DIN	STOPMUTTER HM5	NUT
54	29254	CONTACTEUR + 2 CLES	ZÜNDSCHLOSS+2SCHLÜS	KEY SWITCH + 2 KEYS
55	13199	ETIQ.MANET.GAZ+CONT	AUFKLEBER	STICKER
56	35803	CAPOT LATERAL DROIT NOIR	RECHTE VERKLEIDUNG	RIGHT SIDE COVER
57	71224	VIS POIG.GAZ 8-32'	SCHRAUBE GASH.8-32"	GAS GRIP SCREW 8-32
58	28177	POIGNEE LEVIER GAZ	GASHEBEL	GAS GRIP
59	71225	ECROU POIG.GAZ 8-32	MUTTER GASH. 8-32"	GAS GRIP NUT 8-32"
60	71104	VIS T.PL.CR. M5X16	KREUTZSCHLITZLINSEN	SCREW T. PL. CR M5X
61	30288	CABLE DE GAZ	GAS KABEL	THROTTLE CABLE
62	9056	VIS H M 8X25 DIN933	SCHRAUBE 8X25	BOLT 8X25
63	2021	ECR.AUTOFR.HM8 DIN	STOPMUTTER HM 8 DIN	NUT HM8
64	7035	RDLE PL.B 8,4DIN90	BEILAGSCHEIBE B8,4	FLAT WASHER
65	29280	COMPTEUR HORAIRE	BETRIEBSTUNDENZÄHLE	HOUR METER
66	35685	ETIQUETTE	AUFKLEBER	STICKER
67	29558	PATTE FIXAT.VERIN	BEFESTIGUNGS BÜGEL	RAM FIXING PLATE
68	29605	ARCEAU CAPOT CENTR.	ZENTR.ABDECK.BOGEN	CENTRAL COVER BOW
69	71327	RIVET ALU 4,2X21,5	NIETE 4,2X21,5	NAIL RIVET 4,2X21,5
70	71267	VIS CHC M6-65,8.8	IMBUSSCHR.M6X65 8,8	SCREW M6X65 8,8
71	28234	ROTULE M8	KUGELGELENK M8	KNUCKLE M8
72	29973	PORTE CLE H124D	SCHLÜSSELHÄNGER 124	KEY HANGER H124D
73	71111	VIS TOLE B4,8X16	BLECHSCHRAUBE B4 8X	TAPPING SCREW,DIN 7
74	30014	ENTRET.VERIN A GAZ	GASZYLINDERBÜCHSE	GAS CYLINDER SPACER
75	13202	ETIQUETTE BUTEE HDC	AUFKLEB.SCHNITTHÖHE	CUT.HEIGHT LABEL
76	29534	JEU DE 2 CLES	SCHLÜSSELSATZ 2 ST.	SET OF 2 KEYS
77	30218	PATIN CDE GAZ	GASHEBEL KLOTZ	THROTTLE CABLE PAD
78	71204	VIS DUO TAPT.HM5X10	DUO TAPT.SCH.HM5X10	SCREW DUO TAPT 5X10
79	7094	RDLE PL.B 4,3DIN90	BEILAGSCHEIBE B 4,3	FLAT WASHER
80	21525	ECR.AUTOFR.HM4 DIN	STOPMUTTER HM4	NUT HM4
81	71422	VIS RL M6-20,4.6	RL M6X20 SCHRAUBE	RL M6X20 SCREW
82	71073	ECROU AUTOFR.HM6	STOPMUTTER HM6	SELF LOCKING NUT
83	71096	RDLE PL.B 6,4	BEILAGSCHEIBE B6,4	WASHER B6,4
84	30238	INTERRUP ON/OFF/ON	SCHALTER ON/OFF/ON	SWITCH ON/OFF/ON
85	30163	GAINE PROTECT.670MM	SCHUTZHÜLLE 670 MM	PROT.SLEEVE 670MM
86	71419	VIS CHC M6-70,8.8	CHC M6X70 SCHRAUBE	CHC M6X70 SCREW

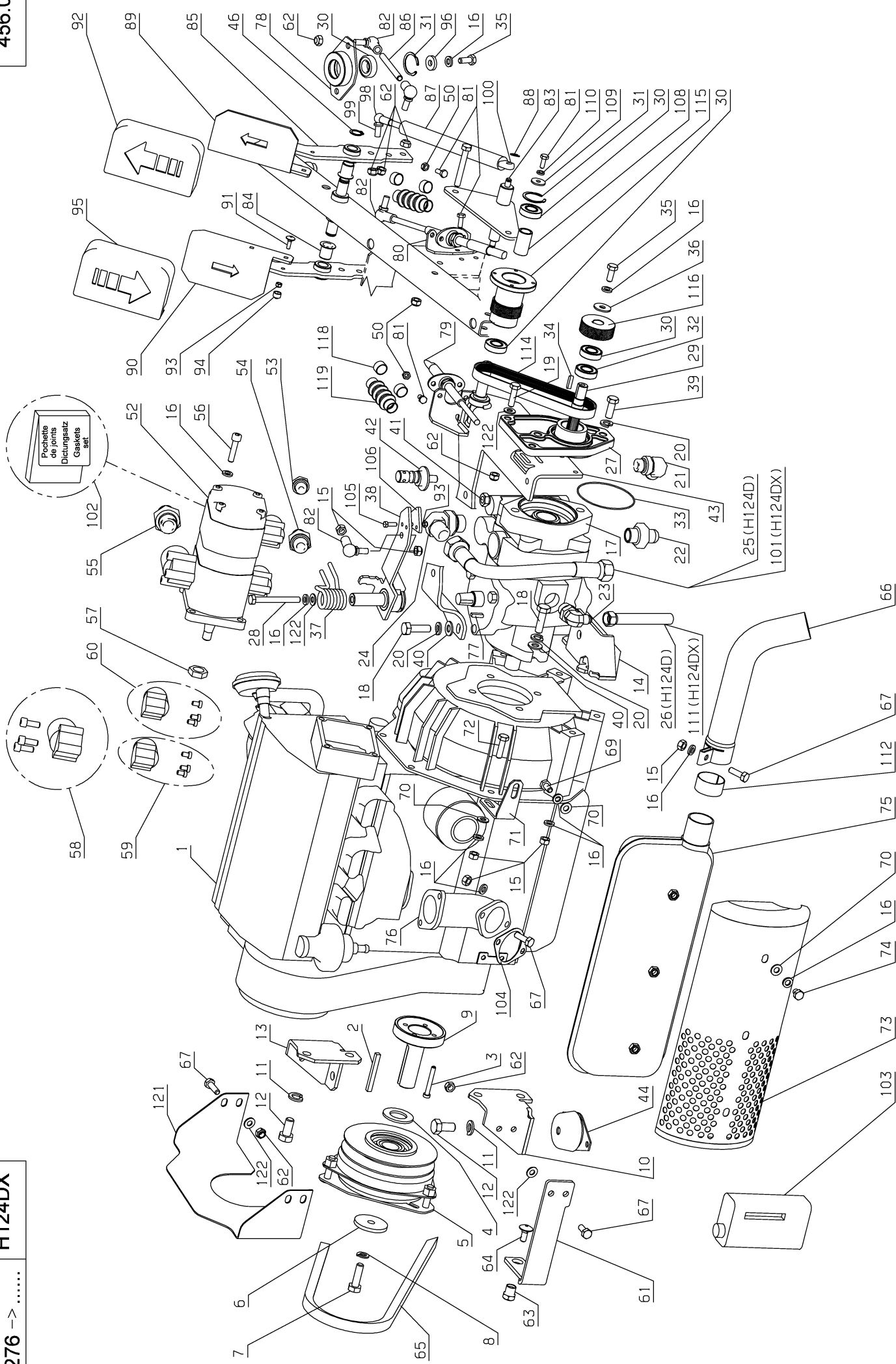


451.01

Rep	Réf ETESIA	F	D	E
1	30898	RDLE DE FIXAT.LAME	MESSER BEF.SCHEIBE	BLADE FIX.WASHER
2	29789	PRESSE ETOUPE	KABELSTOPFBÜCHSE	CONTACTOR GROMMET
3	30154	KIT CONTACT.POUSS.	DRUCKSCHALTER KIT	PUSH SWITCH KIT
4	71024	RDLE PL.A 4,3	SCHEIBE	WASHER PL A 4,3
5	21525	ECR.AUTOFR.HM4 DIN	STOPMUTTER HM4	NUT HM4
6	30266	KIT CARCASSE	HAUBE KIT	CUTTING DECK KIT
7	29721	GRENOUILLE	KLAMMER	CLAMP
8	71352	VIS CM HC M4-10	SCHRAUBE M4X10	SCREW M4X10
9	29578	FIXATION FAISCEAU	KABELBAUM BEFESTIG.	WIRING FASTENER
10	71414	VIS CHC M10-30,10	SCHRAUBE M10X30,10	SCREW M10X30,10
11	21687	VIS H M 8X55 DIN933	SECHSKANTSCHRAUBE H	HEXAGON SCREW,DIN 9
12	1607	ECR.AUTOFR.HM5 DIN	STOPMUTTER HM5	NUT
13	29213	ATTACH.HDC EXT.D.AR	SCHNITTH.HALT. H.R.	R.H EXT.CUT.HEIGHT
14	24154	AXE EPAULE FILETE	GEWINDE BOLZEN	THREADED SHAFT
15	29544	RESSORT DE TORSION	TORSIONSFEDER	TORSION SPRING
16	29611	CROCHET HDC	SCHNITTHÖHENHAKEN	CUTTING H.HOOK
17	29028	AXE CROCHET	HOKENBOLZEN	HOOK SHAFT
18	29223	ATTACHE HDC ARR.	SCHNITTHÖHE HALT.H.	REAR CUT.HEIGHT FAS
19	2021	ECR.AUTOFR.HM8 DIN	STOPMUTTER HM 8 DIN	NUT HM8
20	71263	VIS JM10-50,4.6	SCHRAUBE M10X50	SCREW M10X50
21	71262	VIS JM10-65,8.8	SCHRAUBE M10X65	SCREW M10X65
22	21036	RDLE PL.A 10,5 DIN1	BEILAGSCHEIBE 10.5	FLAT WASHER 10.5
23	9017	ECR.AUTOFR.HM10 DIN	MUTTER HM10 DI	NUT HM10
24	7334	VIS H M 8X20 DIN933	SECHSKANTSCHRAUBE H	HEXAGON SCREW,DIN 9
25	2017	RDLE EVENT.A8,2 679	FAECHERSCHEIBE A8.2	SERRATED LOCK WASHE
26	29802	CHAP.ROU.ANTI-SCALP	GABELBÜGEL ANTI-SCA	ANTI-SCALP ROL.FORK
27	29219	AXE ROUE ANTI-SCALP	ANTI-SCALP BOLZEN	ANTI-SCALP ROL.SHAF
28	29004	ROUE ANTI-SCALP	ANTI-SCALP ROLLE	ANTI SCALP ROLLER
29	71228	GOUP. BETA DIAM.4	BETA SPLINTE 4	BETA PIN 4
30	20552	GOUPILLE SPI. 5X32	SPLINTE V 5X32	COTTER PIN V 5X32
31	25348	RDLE RENVOI MOUVEM.	SCHEIBE	WASHER
32	29073	RLT DIAMETRE 20	KUGELLAGER DURCH.20	BEARING DIA.20
33	30699	SUPPORT ROUE ANTISC	ANTISCALP ROL.HALT.	ANTISCALP ROL.BRAC.
34	71415	VIS CHC M10-30 G.	SCHRAUBE M10-30 L.	SCREW M10-30 L.
35	71297	VIS JM8-90,8.8	SCHRAUBE M8X90 8,8	SCREW M8X90 8,8
36	7035	RDLE PL.B 8,4DIN90	BEILAGSCHEIBE B8,4	FLAT WASHER
37	71332	VIS J M8-75,8.8	SCHRAUBE M8X75 8.8	SCREW M8X75 8.8
38	28171	PALIER DE LAME	WELLENLAGER	BLADE BEARING
39	21553	RLT A BILL.6305-2RS	KUGELLAGER 6305-2RS	BEARING 6305-2RS
40	20520	VIS JAPY M8 X 45	SCHRAUBE M8 X 45	BOLT 8X45
41	28020	ENTRET.PALIER LAME	WELLENLAGERHÜLZE	BLADE BEARING SPACR
42	30441	RENVOI ANGLE EN L	L WINKEL GETRIEBE	L CORNER GEAR
43	5043	ECROU BORGNE M 8	MUTTER M8	NUT
44	MZ124R	LAME DROITE H124D	MESSER RECHTS	RIGHT BLADE
45	29590	BIDON 1L.HUILE RENV	ÖLKANNE1L WINKELGET	ANGLEGEAR OILCAN 1L
46	29650	RDLE FIXATION LAME	MESSERSCHEIBE	BLADE FIXING WASHER
47	71052	RDLE FREIN A10	FEDERRING A10 DIN 1	SPRING WASHER,DIN 1
48	71242	VIS HM 10-35 DROITE	SECHSKANTSCHRAUBE	HEX.SCREW HM10X35

49	30442	ACCOUPLLEMENT LAME	MESSER FLANSCH	BLADE COUPLING
50	71100	VIS JM 5X16 DIN603	SCHRAUBE JM 5X16	SCREW JM 5X16
51	71451	CLAV.8X7X25 FORME C	KEIL 8X7X25 C	KEY 8X7X25 C
52	MZ124L	LAME GAUCHE H124D	MESSER LINKS	LEFT BLADE
53	71031	VIS HM10X35 GAUCHE	SECHSKANTSCHRAUBE M	LH HEXAG.SCREW,DIN
54	30136	CARCASSE CPLT H124D	MÄHWERK KPLT H124D	CUTTING DECK CPL124
55	29790	GOUJON CARCASSE	MÄHWERKGEWINDESTANG	DECK PIN
56	29543	TOLE SERRAGE LIAIS.	BEFESTIGUNGSBLECH	SQUEEZE PLATE
57	30164	LEVIER FIXATION	BEFESTIGUNGSEBEL	FIXING LEVER
58	71445	VIS J M10-75	SCHLAUBE J M10-75	SCREW J M10-75
60	29747	RESS.POIGN.CARCASSE	MÄHWERK GRIFFFEDER	CUT.DECK GRIP SPRIN
61	71316	VIS H M8-10,8,8	SCHRAUBE M8X10	SCREW HM8X10
62	29012	LIAISON SUP.CARCAS.	OBERES VERBINDUNGST	LINKING BRACKET
63	7335	RDLE PL.A 8,4DIN12	SCHEIBE A 8,4	WASHER
64	13089	ETIQ.TRAPPE FR.		
65	71332	VIS J M8-75,8,8	SCHRAUBE M8X75 8.8	SCREW M8X75 8.8
66	29002	CARCASSE PARTIE D/G	MÄHWERKSEITENTEIL	CUTTING SIDE PART
67	29722	CROCHET GRENOUIL.	KLAMMERHAKEN	CLAMP HOOK
68	29537	ATTACH.HDC EXT G.AR	L.H.AUSS.SCHNIT.BEF	FASTENER EXT.RH CUT
69	29587	JUPE CARCASSE G/D	MÄHWERKSEITENBLECH	CUT.DECK SIDE PROT.
70	71361	VIS RL X M6-16	SCHRAUB.RL X M6X16	SCREW RL X M6X16
71	29418	TOLE SORTIE CARCASS	MÄWERKSAUSGANGSBLEC	CUT.DEC.OUTPUT PLAT
72	29419	TOLE SORTIE CARCASS	MÄHWERKAUSGANGSBLEC	CUT.DEC.OUTPUT PLAT
73	25006	AXE ROULEAU	ACHSE	ROLLER SHAFT
74	25015	ROULEAU PLEIN AVANT	VORDERE ROLLE	FRONT ROLLER
75	30401	SUPPORT ROULEAU	ROLLE HALTERUNG	ROLLER BRACKET
76	71264	VIS JM 10-100,4,6	SCHRAUBE M10X100	SCREW M10X100
77	29119	SUPP.RESSORT TEND.	SPANNFEDERHALTERUNG	TENS.SPRING BRACKET
78	29123	ENTRE.RESS.TEND.MOB	SPANNFEDERBÜCHSE	TENSIONNER SPACER
81	71251	VIS TRCC M10X35	SCHRAUBE M10X35	SCREW M10X35
83	30446	SUPPORT POUR RENVOI	WINKELGETRIEBE HALT	CORNER GEAR BRACKET
84	29045	RESSORT TEND.MOBIL	SPANNFEDER	TENSION SPRING
85	29533	BRAS TENDEUR	SPANNARM	TENSIONNER ARM
86	71047	CIRCL.EXT. 15X1	SEEGERING 15X1	CIRCLIP DIN 471 15X
87	25112	RLT A BILLES 6202	KUGELLAGER 6202	BALL BEARING,6202 S
88	29116	AXE POULIE TENDEUR	BOLZEN SPANNROLLE	TENSION PULLEY SHAF
89	29115	POULIE TENDEUR MOBI	SPANNROLLE	TENSIONNER PULLEY
90	71039	CIRCL.INT.35X1,5	SEEGERING 35X1.5	CIRCLIP,DIN 427 35X
91	20633	VIS HM 8X65	SECHSKANTSCHR.8X65	HEX.SCREW 8X65
92	29745	DOUILLE REGLAGE	EINSTELLBÜCHSE	ADJUSTMENT BUSH
93	28070	COUSSINET PANIER	BÜCHSE	SLEEVE
94	9056	VIS H M 8X25 DIN933	SCHRAUBE 8X25	BOLT 8X25
95	30444	SUPP.TENDEUR MOBILE	HALT.BEWEGL.SPANNER	BRACKET MOBILE TENS
96	30448	BARRE FIXAT.RENVOIS	WINKEL.HALT.GESTÄNG	CORNER GEAR FIX.BAR
97	30447	PLATINE RENF.CARCA.	MÄHWERKVERSTÄR.PLAT	CUT.DECK REINF.PLAT
98	71450	VIS H M10-150,8,8	SCHRAUBE H M10-150	SCREW H M10-150
99	21114	VIS HM 8X40	SCHRAUBE 8X40	BOLT 8X40
100	71356	VIS HM10-130,8,8	SCHRAUBE M10X130	HEX.SCREW M10X130
101	71006	CLAVETTE 6X6X30 A	NUTKEIL 6X6X30 DIN	A-SHAPE KEY,DIN 688
103	30440	RENGOI ANGLE EN T	T WINKELGETRIEBE	T CORNER GEAR
104	29010	TUBE DE LIAISON	VERBINDUNGSRÖHR	LINKING TUBE
105	71209	VIS HM4X16 DIN933	SECHSKANTSCH.HM4X16	SCREW HM4X16
106	29560	GODET TEMOIN REMPL.	KÜBEL FÜLLANZEIGE	FILLING INDICAT.CUP
107	28210	TEMOIN REMPLISSAGE	BUZZER SCHALTER	BUZZER SWITCH
108	71303	VIS CHC M5-35,8,8	IMBUSSCHR.M5X35 8.8	SCREW M5X35 8,8
109	20564	RDELLE PLATE 5,5	SCHEIBE 5,5	WASHER

110	20507	VIS HM 6 X 20	SECHSKANT.HM 6X20	BOLT HM 6X20
111	29267	SUPPORT TEMOIN REMP	KORBFÜLLANZEIGEHALT	FILLING INDIC.BRACK
112	5232	ECR.AUTOFR.HM6 DIN	STOPMUTTER HM 6 DIN	SELF-LOCKING NUT
113	2235	RDLE PL.A 6,4DIN12	SCHEIBE A 6.4	WASHER A6.4
114	29972	ACCOUPL.ELAS.CPLT	ELASTIS.FLANSCH KPL	ELASTIC COUPLING CP
115	71420	VIS PRESSION M8-16	WURMSCHRAUBE M8X16	IN.HEX SCREW M8X16
116	29988	MOYEU CANELLE	KEILNABE	SPLINE BORE HUB
117	29990	ANNEAU 64 SHORES	RING 64 SHORES	RING 64 SHORES
118	29989	MOYEU FENDU	NABE	HUB
119	71044	VIS CHC 6X20	INNENSECHSKANTSCHRA	CAP SCREW,DIN 912-8
120	29992	VIS PRESSION 8X12	DRUCKSCHRAUBE 8X12	PRESS. SCREW8X12
121	29991	TUBE ZR 30X4	RORR ZR 30X4	TUBE ZR 30X4
123	28530	RDLE DE PROTECTION	SCHUTZSCHEIBE	PROTECTION WASHER
124	71265	CIRCL.EXT.19	SEEGERING 19	CIRCLIP 19
125	7330	RONDELLE BELLEVILLE	RING	WASHER
126	30082	SUPPORT CONTACTEUR	SCHALTERHALTERUNG	SWITCH SUPPORT
127	30081	FAISCEAU CARCASSE	MÄHWERKKABELBAUM	DECK WIRING
128	29576	FIXATION FAIS.CAPOT	BEF.HAUBENKABELBAUM	COVER WIRING FAST.
129	71378	VIS CHC M4-16.8,8	IMBUSSCHRAUBE M4X16	HEX.SCREW M4X16
130	30408	POULIE RENVOI ANGLE	GETRIEBE RIEM.SCHEI	CORNER GEAR PULLEY
131	30396	KIT PARE-CHOCS	STOSSSTANGE KIT	SUB FRAME KIT
132	71068	VIS H M 8X70	SECHSKANTSCHRAUBE H	HEXAGON SCREW,DIN 9
134	30393	CHAPE ROULET.ARR.D	ROL.GABELBÜGEL H.R	ROLLER FORK FEAR R.
135	30394	CHAPE ROULET.ARR.G	ROL.GABELBÜGEL H.R	ROLLER FORK REAR L.
136	71373	VIS B HC M8-20 ZBL	SCHRAUBE M8X20	SCREW M8X20
137	30395	KIT ROULE.ANTISCALP	ANTI-SCALP KIT	ANTI-SCALP KIT

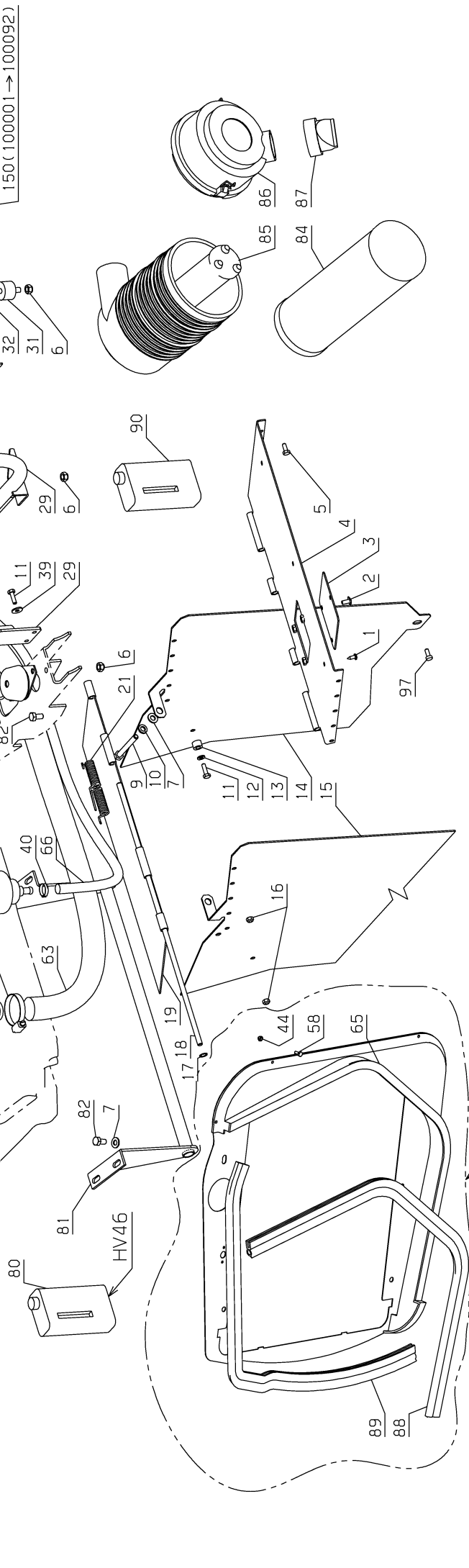
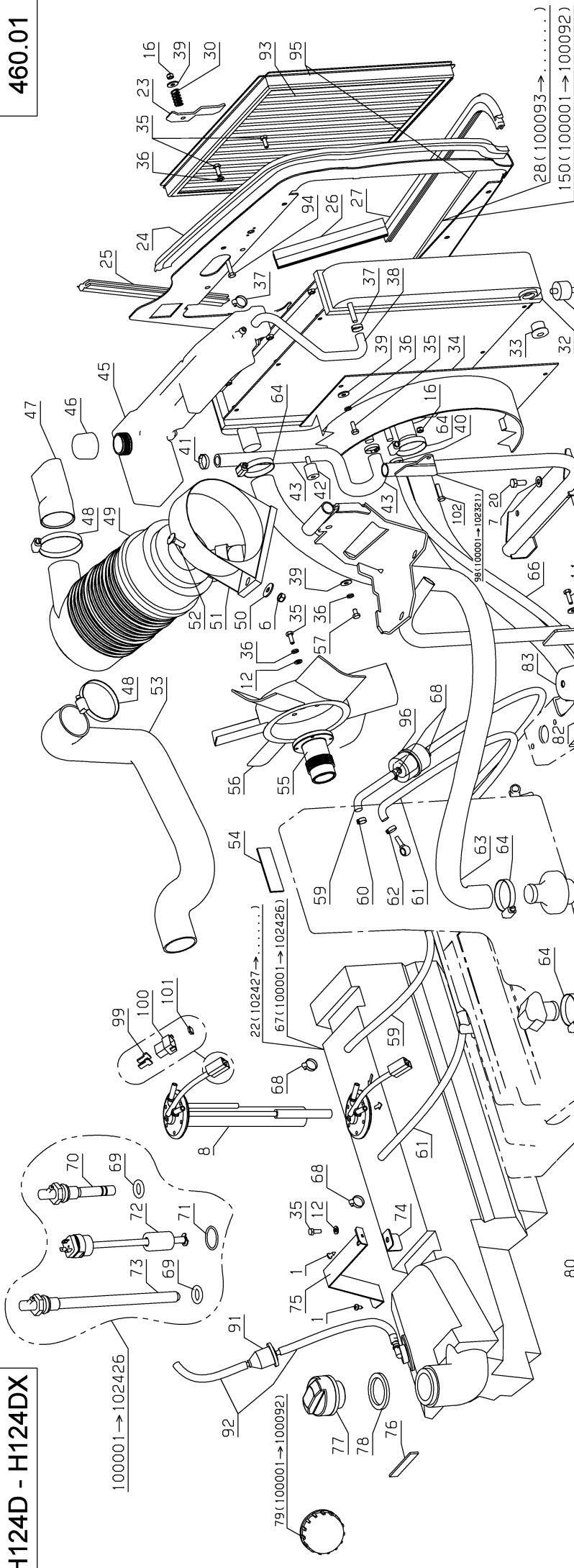


456.01

Rep	Réf ETESIA	F	D	E
1	30981	MOTEUR FOCS 1003	MOTOR FOCS 1003	ENGINE FOCS 1003
2	71192	CLAV. 6,35X6,35X60	KEILE 6,35X6,35X60	KEY
3	71342	VIS CHC M6-45,8.8	IMBUSSCHR.M6X45 8.8	SCREW M6X45 8.8
4	29812	RDLE CON.EMBR.LAME	KONISCHE MESSER	BLAD.CLUTH CON.WASH
5	30103	EMBRAY.ELECTRO.2000	MESSERKUPPLUNG 2000	BLADE CLUTCH 2000
6	7341	RDLE PL.10,3X49X5	SCHEIBE 10,3X49X5	FLAT WASHER 10,3X49
7	71031	VIS HM10X35 GAUCHE	SECHSKANTSCHRAUBE M	LH HEXAG.SCREW,DIN
8	71052	RDLE FREIN A10	FEDERRING A10 DIN 1	SPRING WASHER,DIN 1
9	29612	ARBRE EMBRAYAGE	KUPPLUNGSWELLE	CLUTCH SHAFT
10	29108	SUPPORT MOT.PDF2 AR	MOTORHALTERG PDF2 H	ENGIN.BRACK.PDF2 R
11	71325	RDLE GROWER A12	FEDERSCHEIBE A12	SPRING WASHER A12
12	71324	VIS H M12-25,8.8	SCHRAUBE M12X25 8,8	H.SCREW M12X25 8,8
13	29109	SUPPORT MOT.PDF2 AV	MOTORHALTERG PEF2 V	ENGI.BRACK.PDF2 FRO
14	29110	SUPPORT MOTEUR PDF1	MOTORHALTERUNG PDF1	ENGINE BRACKET PDF1
15	2020	ECROU H.M8 DIN934	MUTTER HM8 DIN 934-	NUT HM8
16	2017	RDLE EVENT.A8,2 679	FAECHERSCHEIBE A8.2	SERRATED LOCK WASHE
17	30019	POMPE TRANS.AV	ANTRIEBSPUMPE	TRANSMISSION PUMP
18	71242	VIS HM 10-35 DROITE	SECHSKANTSCHRAUBE	HEX.SCREW HM10X35
19	9061	VIS HM 8X30	SCHRAUBE 8X30	BOLT 8X30
20	2244	RDLE GROWER A10	FEDERSCHEIBE A10	WASHER A10
21	29266	ADAPTATEUR CJM	CJM ADAPTER	CJM ADAPTER
22	29454	ADAPTATEUR AJM	ADAPTER AJM	ADAPTER AJM
23	29458	ADAPTATEUR CJM	ADAPTER CJM	ADAPTER CJM
24	29452	ADAPTATEUR CJM	ADAPTER CJM	ADAPTER CJM
25	29309	FLEX.T. MOTEUR/POMP	T SCHLAUCH MOT.PUMP	T HOSE ENGINE/PUMP
26	30012	FLEX.DRAIN COMBINE	SCHLAUCH	HOSE
27	30432	FLASQUE POMPE T.A	ANTRIEBSPUM.FLANSCH	TRANS.PUMP FLANGE
28	71455	VIS H UNC 5/16"-3"	SCHR. HUNC 5/16"-3"	SCRW.UHUNC 5/16"-3"
29	29391	ARBRE POULIE	SCHEIBENBOLZEN	PULLEY SHAFT
30	9022	ROULEMENT A BILLES	KUGELLAGER 6002 2RS	BALL BEARING 6002
31	21256	CIRCLIPS INT.32X1,2	SEEGERING 32X1,2	CIRCLIP
32	29243	JOINT A LEVRE 17X26	DICHTUNG 17 X 26	OIL SEAL 17X26
33	30020	JOINT TORIQUE 3"1/4	O-RING 3"1/4	O-RING 3"1/4
34	20606	CLAVETTE 5X5X20	KEIL 5X5X20	KEY 5X5X20
35	7334	VIS H M 8X20 DIN933	SECHSKANTSCHRAUBE H	HEXAGON SCREW,DIN 9
36	7035	RDLE PL.B 8,4DIN90	BEILAGSCHEIBE B8,4	FLAT WASHER
37	29387	RESSORT DE TORSION	TORSIONFEDER	TORSION SPRING
38	30425	BIELLETTTE CDE	LENKHEBEL	ROD CONTROL
39	71323	VIS H UNC 3/8"-1"	SCHR. UNC 3/8"-1"	H.SCREW UNC 3/8"-1"
40	21036	RDLE PL.A 10,5 DIN1	BEILAGSCHEIBE 10.5	FLAT WASHER 10.5
41	9017	ECR.AUTOF.RHM10 DIN	MUTTER HM10 DI	NUT HM10
42	29386	AXE EXCENTRIQUE	EXZENTERBOLZEN	ECCENTRIC SHAFT
43	30426	SUPPORT AVANCE	HALTERUNG	BRACKET
44	29104	PLOT SUSPENS.MOTE	MOTORFEDERUNGSKLOTZ	ENGI.SUSPENSION PIN
46	71047	CIRCL.EXT. 15X1	SEEGERING 15X1	CIRCLIP DIN 471 15X
47	29237	COURROIE HELICE	PROPELLERRIEMEN	PROPELLER BELT
52	29438	POMPE ENGREN.DOUBLE	DOPPELT.ZAHNRADPUMP	DOUBLE GEAR PUMP
53	29456	ADAPTATEUR AJM	ADAPTER AJM	ADAPTER AJM

54	29466	ADAPTATEUR AJM	ADAPTER AJM	ADAPTER AJM
55	29467	ADAPTATEUR AJM	ADAPTER AJM	ADAPTER AJM
56	22032	VIS CHC 8-35,8.8	INBUSSCHRAUBE M8X35	SCREW M8X35
57	29859	ECROU POMPE	PUMPENMUTTER	PUMP NUT
58	29931	BRIDE COUDEE 3/4'	WINKELFLANSCH 3/4'	CORNER FLANGE 3/4'
59	29932	BRIDE COUDEE 1/2'	WINKELFLANSCH 1/2'	CORNER FLANGE 1/2'
60	29933	BRIDE COUDEE 3/8'	WINKELFLANSCH 3/8'	CORNER FLANGE 3/8'
61	29121	BUTEE EMBRAYAGE	KUPPLUNGS AUSCHLAG	CLUTCH STOP
62	2021	ECR.AUTOFR.HM8 DIN	STOPMUTTER HM 8 DIN	NUT HM8
63	29546	HEXAGONE EMBRAYAGE	SECHSKANT KUPPLUNG	HEXAGONAL CLUTCH
64	9071	VIS J M 8X20 DIN603	SCHRAUBE M8X20	SCREW M8X20
65	30409	COURROIE TRANS.LAME	MESSER RIEMEN	BLADE BELT
66	29741	EMBOUT POT	AUSPUFFANSATZ	EXHAUST JOINING
67	9056	VIS H M 8X25 DIN933	SCHRAUBE 8X25	BOLT 8X25
69	6169	VIS HM 8X16 DIN 93	SECHSKANTSCH.HM8X16	SCREW HM8X16
70	7335	RDLE PL.A 8,4DIN12	SCHEIBE A 8,4	WASHER
71	28444	PNEU AV. 6"	VODERREIFEN 6"	FRONT TYRE 6"
72	9061	VIS HM 8X30	SCHRAUBE 8X30	BOLT 8X30
73	29106	GRIL.POT ECHAPP.EXT	AUSSENGRILL AUSPUFF	EXT MUFFLER SCREEN
74	71316	VIS H M8-10,8.8	SCHRAUBE M8X10	SCREW HM8X10
75	29102	POT ECHAPPEMENT LDW	AUSPUFF TOPF	MUFFLER
76	29439	INTERFACE MOT.POT	MOTOR/PUMPE INTERF.	ENGINE/PUMP INTERF.
77	30549	CLAVETTE	KEIL	KEY
78	29925	PLAQUE RENVOI	ÜBERTRAGUNGSPLATTE	MOVEMENT PLATE
79	29392	CABLE PEDALE	PEDALENKABEL	PEDAL CABLE
80	29396	SUPPORT CABLE PEDAL	PEDALENKABELHALTERG	PEDAL CABLE BRACKET
81	5334	VIS H M 6X16 DIN933	SCHRAUBE HM6X16	SCREW HM6X16
82	28234	ROTULE M8	KUGELGELENK M8	KNUCKLE M8
83	29556	PLAQ.SUP.AMORT.	MOTORBLECH	ENGINE PLATE
84	28070	COUSSINET PANIER	BÜCHSE	SLEEVE
85	29913	PLAQUE PEDALE	PEDALPLATTE	PEDAL PLATE
86	25555	TRINGLE PRIM.CDE BO	SCHALTGESTÄNGE	PRIMARY CONTROL ROD
87	29554	AMORTISSEUR T.A	ANTRIEB STOSSDÄMPF.	TRANSM.GAS CYLINDER
88	5602	ANNEAUX TRUARCS	RING TRUARC	ANNEAUX TRUARCS
89	28131	PEDALE MARCHE AVANT	VORWÄRTSPEDAL	FORWARD PEDAL
90	28139	PEDALE MARCHE ARR.	RÜCKWERTSPEDAL	REVERSE PEDAL
91	71233	VIS JM 5X16 DIN 603	SCHRAUBE JM 5X16	SCREW JM 5X16
92	28167	REJET.PEDAL.MAR.AV.	VORWÄRTSPEDALVERKL.	COVERING FORW.PEDAL
93	1607	ECR.AUTOFR.HM5 DIN	STOPMUTTER HM5	NUT
94	25900	CHAPEAU PROTECTION	SCHUTZKAPPE HM5	PROTECTIVE COWL
95	28188	REJET.PEDAL.MAR.AR.	VERKLEIDUNG(R.PED.)	COVERING REV. PEDAL
96	71126	RDLE PL. 8.4 DIN 73	BEILAGSCHEIBE 8.4 D	FLAT WASHER,DIN 734
98	29964	CAGE ROTULE AMT	GEHÄUSEGELENK AMT	KNUCKLE CASING AMT
99	29965	ROTULE AMORTISSEUR	FEDERGELENK	CHOCK ABSORB.KNUCKL
100	29966	CHAPE AMORTISSEUR	STOSSDÄMPFERGABEL	CHOCK ABSORB.FORK
103	29591	BIDON 2L.HUIL.15W40	ÖLKANNE 2L 15W40	OIL CAN 2L. 15W40
104	29850	JOINT ECHAPP.FOCS	AUSPUFFDICHTG FOCS	FOCS EXHAUST GASKET
105	2009	VIS M5 X 16	SCHRAUBE M5 X 16	BOLT M5X16
106	29130	BEC BIELLETTE T.A	SCHWINGARMSCHNABEL	DRIVE HOSE ROCKER
108	30049	ENTRETOISE 15-20-35	BÜCHSE 15-20-35	SPACER 15-20-35
109	22029	RDLE PL.B 6,5DIN69	BEILAGSCHEIBE B 6,5	FLAT WASHER 6,5
110	2233	RONDELLE M 6 FZA ST	FAESCHERSCHEIBE 6,4	WASHER
112	30137	CLINQUANT POT ECHAP	AUSPUFFSMETTALFOLL.	MUFFLER LEAF METAL
114	30209	COURROIE POLY V 425	RIEMEN POLY V 425	BELT POLY V 425
115	30140	ACCOUPL.VENTIL POLY	VENTIL.FLANSCH POLY	FAN FLANGE POLY
116	30139	POULIE MENANTE POLY	ANTRIEBSSCHEIBE POLY	DRIVE PULLEY POLY

117	71158	ECROU HH M10,8	SECHSKANTSCHR. M10	HEXAGONAL NUT HM10
118	29686	COLLIER 10-19	RING 10-19	RING 10-19
119	30283	SOUFFLET CABLE PED.	KABEL SCHUTZBALG	PEDAL CABLE BELLOW
121	30115	TOLE PROTECTION	SCHUTZBLECH	PROTECTION PLATE
122	7335	RDLE PL.A 8,4DIN12	SCHEIBE A 8,4	WASHER

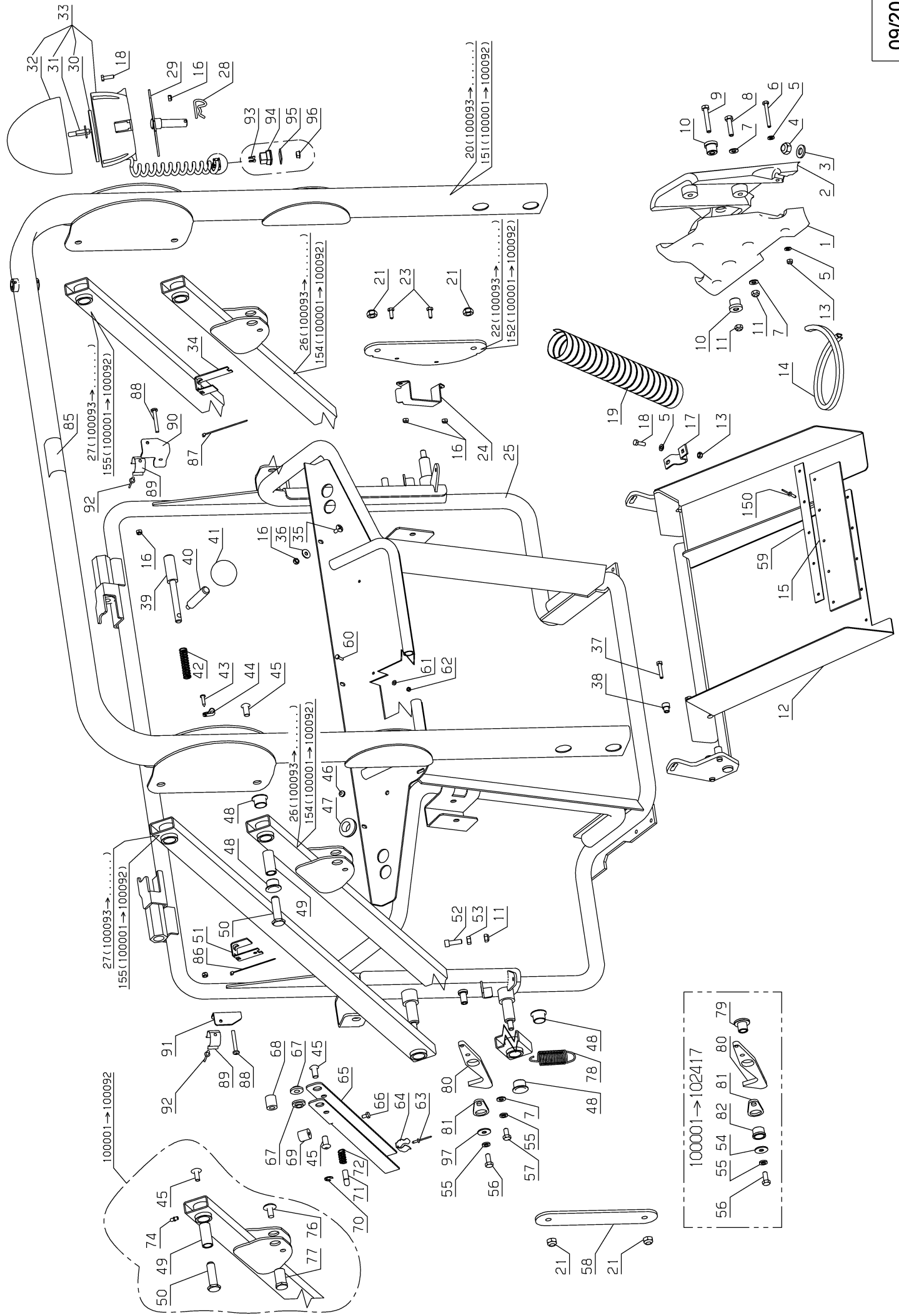


N° SERIE 100001 → 100092

460.01

Rep	Réf ETESIA	F	D	E
1	71089	VIS TOLE B4,8*13	BLECHSCHRAUBE	SCREW TOLE B4,8*13
2	71142	VIS POELIER M6X12	SCHRAUBE M6X12	SCREW M6X12
3	29628	TRAPPE VISITE VID.	ÖLWECHSELKLAPPE	FLAP FOR OIL DRAIN
4	29371	PAROI SUPERIEURE	OBERE WAND	UPPER SIDE
5	71255	VIS TH M6X14 DIN933	SCHRAUBE TH M6X14	SCREW TH M6X14
6	2021	ECR.AUTOFH.M8 DIN	STOPMUTTER HM 8 DIN	NUT HM8
7	7335	RDLE PL.A 8,4DIN12	SCHEIBE A 8,4	WASHER
8	30899	JAUGE A CARBURANT	TANKUHR	FUEL GAUGE
9	20633	VIS HM 8X65	SECHSKANTSCHR.8X65	HEX.SCREW 8X65
10	2017	RDLE EVENT.A8,2 679	FAECHERSCHEIBE A8.2	SERRATED LOCK WASHE
11	20507	VIS HM 6 X 20	SECHSKANT.HM 6X20	BOLT HM 6X20
12	2235	RDLE PL.A 6,4DIN12	SCHEIBE A 6.4	WASHER A6.4
13	25012	RONDELLE CAOUTCHOUC	GUMMISCHEIBE	RUBBER WASHER
14	29370	PAROI LATERAL CAISS	KORBKANALSEITENWAND	CHANNEL SIDE
15	29355	PAROI LATERAL CAISS	KORBKANLSEITENWAND	CHANNEL SIDE
16	5232	ECR.AUTOFH.M6 DIN	STOPMUTTER HM 6 DIN	SELF-LOCKING NUT
17	7377	GRIFFAXE RENF. 8	BOLZENCLIP	TRUARC COLLAR DIN 7
18	29380	AXE CLAPE SUPERIEUR	BOLZEN OBERE Klappe	UPPER FLAP SHAFT
19	29335	CLAPE SUPERIEURE	OBERE Klappe	UPPER FLAP
20	7334	VIS H M 8X20 DIN933	SECHSKANTSCHRAUBE H	HEXAGON SCREW,DIN 9
21	40069	RESSORT CLAPET	DEFLEKTOR FEDER	DEFLECTOR SPRING
22	30740	RESERVOIR GASOIL	DIESEL TANK	GASOIL TANK
23	30273	VERROU GRIL.RADIAT.	KÜHL.GRILL.SCHRAUBE	RADIATOR GRID SCREW
24	29846	GAINÉ ETANCHE 800MM	ABDICHTHÜLLE 800MM	IMPERV.SLEEVE 800MM
25	29844	GAINÉ ETANCHE 350MM	ABDICHTHÜLLE 350MM	IMPERV.SLEEVE 350MM
26	29842	GAINÉ ETANCHE 260MM	ABDICHTHÜLLE 260MM	IMPERV.SLEEVE 260MM
27	29845	GAINÉ ETANCHE 500MM	ABDICHTHÜLLE 350MM	IMPERV.SLEEVE 500MM
28	29841	TOLE RADIATEUR	KÜHLERBLECH	RADIATOR PLATE
29	29538	SUPPORT RADIATEUR	KÜHLERHALTERUNG	RADIATOR BRACKET
30	24647	RESSORT CDE CFT	FEDER	SPRING
31	29210	SILENT BLOC BAS	UNTERER SILENTBLOC	LOWER SILENTBLOC
32	29103	RADIATEUR LOMBAR.	LOMBARDINI KÜHLER	LOMBARDINI RADIATOR
33	29195	BOUCHON VIDE RADIAT	KÜHLERENTLEERUNGSST	RADIAT.EMPTYING CAP
34	29832	VOLUTE RADIATEUR	KÜHLERSPIRALE	RADIATOR SPIRAL
35	5334	VIS H M 6X16 DIN933	SCHRAUBE HM6X16	SCREW HM6X16
36	2233	RONDELLE M 6 FZA ST	FAESCHERSCHEIBE 6,4	WASHER
37	28323	COLLIER DURIT	RING	HOSE HAND CLIP
38	29139	DURIT ENTREE EAU 8	WASSEREINGANSCHL.8	WATER INPUT HOSE 8
39	21270	RDLE PL.B 6,4	SCHEIBE 6,4	WASHER 6,4
40	29285	COLLIER DURIT 16,5	SCHLAUCHSCH. 16,5	CLAMP 16,5
41	29284	COLLIER DURIT 20,5	SCHLAUCHSCH. 20,5	CLAMP 20,5
42	29207	SILENT BLOC HAUT	OBERER SILENTBLOC	UPPER SILENTBLOC
43	29140	DURIT ENTRE.VASE EX	DEHNUNGSBEHÄLTERSCH	COMPENSAT.TANK HOSE
44	21525	ECR.AUTOFH.M4 DIN	STOPMUTTER HM4	NUT HM4
45	29142	RESERVOIR COMPENSAT	AUSGLEICHBEHÄLTER	COMPENSATION TANK
46	29200	BOUCHON RES.COMP.	KOMPENSIERTANK STOP	COMPENSAT.TANK CAP
47	29746	DURIT FILT.ASPI.AIR	AUSAUGSCHLAUCH	HOSE SUCTION FILTER
48	29566	COLLIER DURIT 56 MM	SCHLAUCHSCH. 56MM	HOSE CLAMP 56 MM

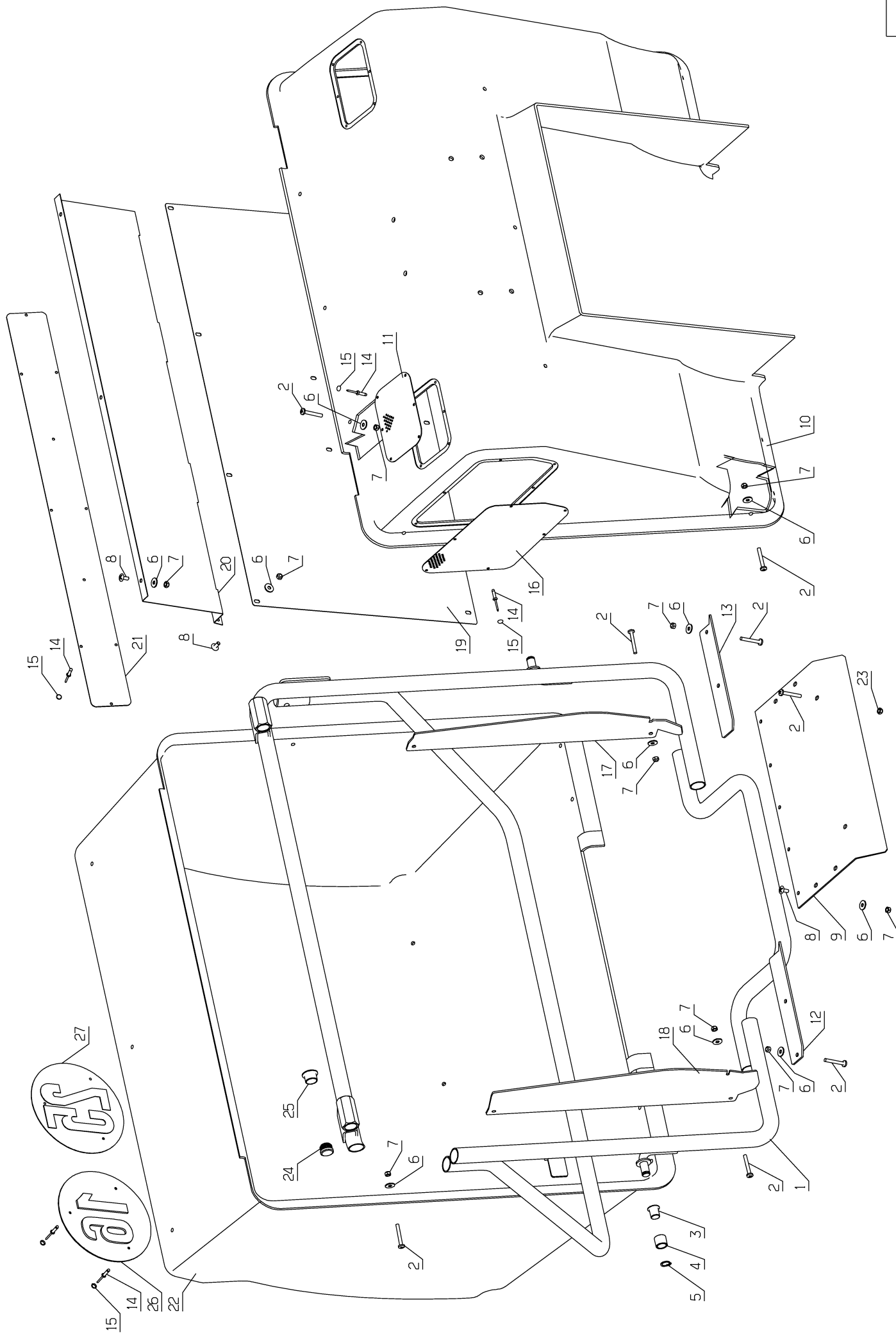
49	29036	FILTRE A AIR MOTEUR	MOTORLUFTFILTER	ENGINE AIR FILTER
50	7035	RDLE PL.B 8,4DIN90	BEILAGSCHEIBE B8,4	FLAT WASHER
51	29449	COLLIER FILTRE AIR	LUFTFILTERSCHELLE	AIR FILTER RING
52	5347	VIS J M 8X25 DIN603	SCHRAUBE M8X25	SCREW 8X25
53	29754	DURIT ASPI.FILT.MOT	AUSAUGSCHLA.LUFTFIL	AIR FILT.SUCT.HOSE
54	13151	ETIQU.RESERV.HYDRO	HYDRO TANK AUFKLEB.	LABEL HYDRO TANK
55	30140	ACCOUPL.VENTIL POLY	VENTIL.FLANSCH POLY	FAN FLANGE POLY
56	29483	HELICE VENTILATEUR	LÜFTERSCHRAUBE	FAN HELIX
57	71355	VIS HM6-10,8.8	SCHRAUBE M6X10	HEX.SCREW M6X10
58	21524	VIS H M4-10,8.8	SCHRAUBE M4X10	SCREW M8X35
59	29565	DURIT SORTI MOTEUR	SCHLAUCH MOTORAUSGG	HOSE OUTPUT ENGINE
60	29287	COLLIER DURIT 10MM	SCHLAUCHSCHELLE 10	CLAMP 10
61	29564	DURIT ENTRE MOTEUR	SCHLAUCH MOTOREINGG	HOSE INPUT ENGINE
62	28370	COLLIER DURIT 120MM	RING	HOSE HAND CLIP
63	29137	DURITE EAU 30	WASSERSCHLAUCH 30	WATER HOSE 30
64	29283	COLLIER DURIT 38MM	SCHLAUCHSCHELLE 38M	HOSE CLAMP 38MM
65	29097	VOLUT.ASP.CAPOT MOT	MOTORSAUGEHÄUSE	ENGINE SUCTION COVE
66	29141	DURIT SORTIE THERM.	THERM.AUSGANGSCHLAU	THERMIC OUTPUT HOSE
67	29133			
68	29686	COLLIER 10-19	RING 10-19	RING 10-19
69	25675	JOINT RESERVOIR HYD	ÖLTANK DICHTUNG	HYDRO TANK SEAL
70	30006	PIPETTE REFOUL.RESE	RÜCKLAUFPIPETTE	BACKFLOWPIPETTE
71	29381	JOINT TORIQ.DIA.33	O-RING DIA. 33	O-RING DIA.33
72	29272	NIVEAU DE CARBURANT	TREIBSTOFFANZEIGE	FUEL LEVEL INDICAT.
73	30005	PIPETTE ASPI.RESERV	TANK AUSGANGPIPETTE	TANK SUCTION PIPETT
74	29557	BUTEE DE RESERVOIR	TANKANSCHLAG	TANK STOP
75	29188	SUPP.RESER.GAS-OIL	DIESEL TANK HALTERG	DIESEL TANK BRACKET
76	13124	ETIQ.RESERV.GAS-OIL	TANKAUFLKLEBER DIES	LABEL TANK DIESEL
77	29934	BOUCH.RES.GAS-OIL	EINFULLVERSCHLUSS	TANK CAP
78	29970	JOINT BOUCH.GAS-OIL	STOPFEN DICHTUNG	CAP JOINT
79	29935	BOUCH.RES.GAS.OIL98	EINFULLSTOPFEN	TANK FULLING CAP
80	29592	BIDON HV46 2L	2L HV46 ÖLKANNE	2L HV46 OIL CAN
81	29805	SUPP.AV.RESRERV.HYD	VORD.ÖLTANK HALTERG	HYDR.TANK FRONT BRA
82	6169	VIS HM 8X16 DIN 93	SECHSKANTSCH.HM8X16	SCREW HM8X16
83	29104	PLOT SUSPENS.MOTE	MOTORFEDERUNGSKLOTZ	ENGI.SUSPENSION PIN
84	29644	FILT.AIR PRINCIPAL	HAUPTLUFTFILTER	MAIN AIR FILTER
85	29645	FILTRE AIR SECURITE	SICHERHEITSLUFTFILT	SAFETY AIR FILTER
86	29834	COUVERCLE DE FERMET	SCHLIESSDECKEL	COVERING CAP
87	29833	VALVE D'EVACUATION	ENTLÜFTUNGSVENTIL	EVACUATION VALVE
88	29846	GAINIE ETANCHE 800MM	ABDICHTHÜLLE 800MM	IMPERV.SLEEVE 800MM
89	29041	GAINIE ETANCHE 700MM	UNDURCHLÄSSIG UMHÜL	IMPERVIOUS SHEATH
90	30149	LIQUID.REFROID.2L	KÜHLMITTEL (2L)	COOLANT (2L)
91	25266	FILTRE A ESSENCE	FILTER FUEL	FILTER FUEL
92	30281	DURIT ESS.1400 MM	BENZINSCHLAUCH 1400	FUEL HOSE 1400 MM
93	30272	GRILLE RADIATEUR	KÜHLER GRILL	RADIATOR GRID
94	20693	VIS H M 6X25 DIN933	SECHSKANTSCH.HM6X25	HEX.SCREW HM6X25
95	30270	KIT MOUSSE RADIATEU	KIT KÜHLER SCHAUMST	KIT RADIATOR FOAM 2
96	30119	FILTRE A CARBURANT	KRAFTSTOFFFILTER	FUEL FILTER
97	71423	VIS C HC M10-12 8,8	IMBUSCHRAUBE M10X12	SCREW IN.HEX.M10X12
98	30749	KIT ARCEAU CAPOT	ZENTR.ABD.BOGEN KIT	CENTR.COVER BOW KIT
99	30178	COSSE MALE DEUTSCH	MÄNNL.STECK.DEUTSCH	DEUTSCH MALE THIMBL
100	30181	CONNECT.4 VOIES FEM	WEIB.4 WEGE STECKER	4WAYS FEM.CONNECTOR
101	30198	CALE CONNEC.4 V.FEM	KEIL4WEG.STECK.WEIB	KEY4WAYS FEM.CONNEC
102	71380	VIS TH M6X35	SCHRAUBE TH M6X35	SCREW TH M6X35
150	29132	TOLE RADIATEUR	KÜHLERBLECH	RADIATOR PLATE



465.01

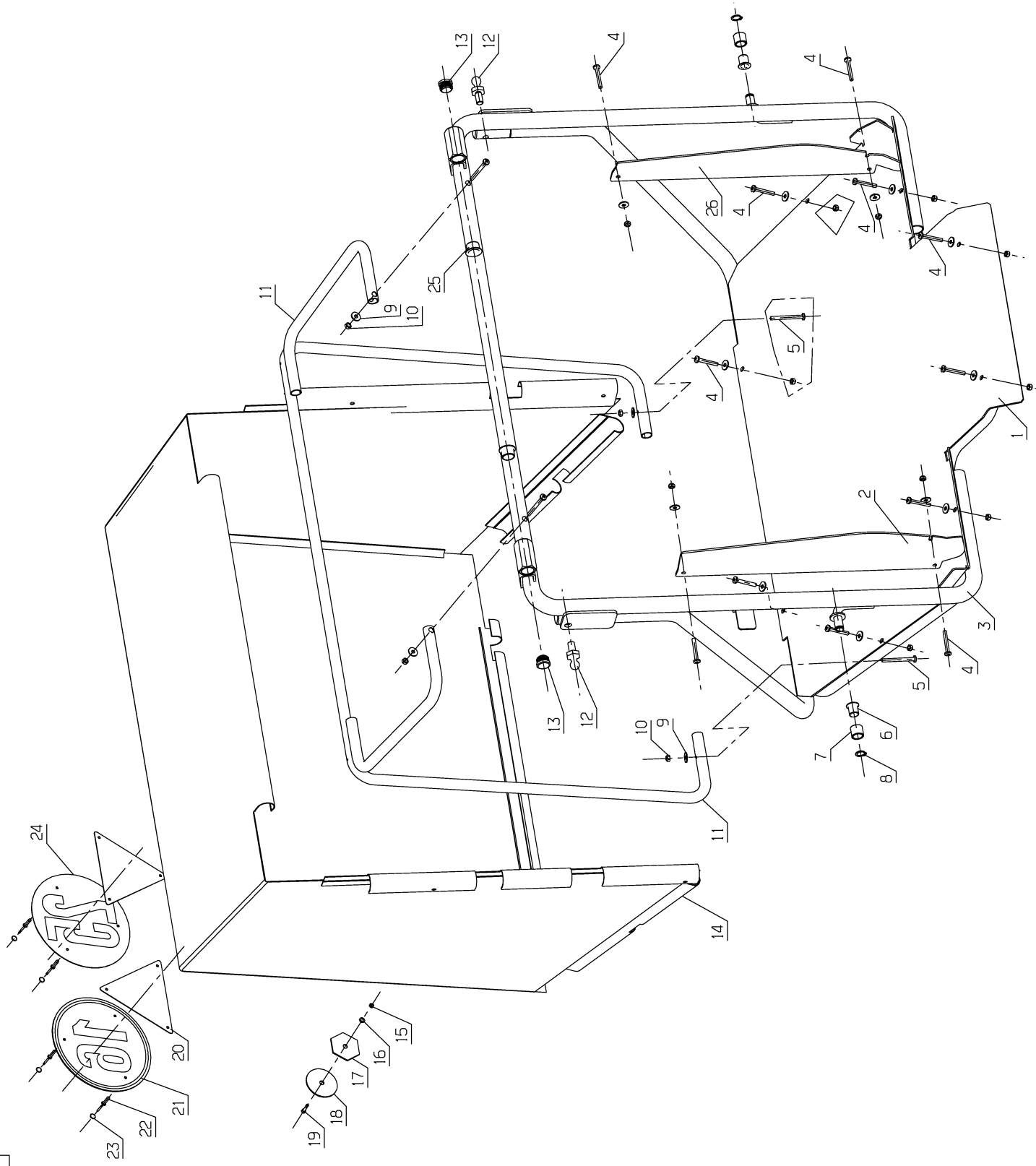
Rep	Réf ETESIA	F	D	E
1	29398	FIXATION POTENCE D.	R.KORBTRAGSÄULE HAL	RIGHT G.B CRANE FAS
2	29397	FIXATION POTENCE G.	L.KORBTRAGSÄULE HAL	LEFT G.B CRANE FAST
3	1560	RDLE PL. 13X25X3	SCHEIBE 13X25X3	FLAT WASHER 13X25X3
4	71157	ECROU AUTOFR.HM12	MUTTER	NUT AUTOFR.HM12
5	2235	RDLE PL.A 6,4DIN12	SCHEIBE A 6.4	WASHER A6.4
6	71023	VIS H M 6X50	SCHRAUBE 6X50	SCREW HM 6X50
7	7335	RDLE PL.A 8,4DIN12	SCHEIBE A 8,4	WASHER
8	7038	VIS H M 8X35 DIN933	SECHSKANTSCHRAUBE H	SCREW,DIN933 H M 8X
9	71223	VIS H M8X50 DIN933	SCHRAUBE M8X50	SCREW M8X50
10	29336	AXE VER.SUPP.POTENC	ZYLINDER KORBTRAGSÄ	UP.LOCK RAM SHAFT
11	2021	ECR.AUTOFR.HM8 DIN	STOPMUTTER HM 8 DIN	NUT HM8
12	30166	CLAPE	KLAPPE	FLAPPER
13	5232	ECR.AUTOFR.HM6 DIN	STOPMUTTER HM 6 DIN	SELF-LOCKING NUT
14	29571	GAINÉ PROTECT.500MM	SCHUTZHÜLLE 500 MM	PROTECT. DUCT.500MM
15	30167	BAVETTE	GUMMILAPPEN	RUBBER FLAPPER
16	71073	ECROU AUTOFR.HM6	STOPMUTTER HM6	SELF LOCKING NUT
17	25711	CAVALIER	FUEHRUNGLAGER	STRAP
18	20507	VIS HM 6 X 20	SECHSKANT.HM 6X20	BOLT HM 6X20
19	29588	GAINÉ SPIRALE 1000	KABEL-UMHÜLLUNG1000	WIRE PROT.SLEE.1000
20	29917	POTENCE RELEVAGE	HOCHENTLE.TRÄGER	HIGH LIFT BEAM
21	9017	ECR.AUTOFR.HM10 DIN	MUTTER HM10 DI	NUT HM10
22	29725	TOLE LIAISON BRAS G	ARM VERBIND.BLECH L	LH ARM LINKAGE CPLT
23	5334	VIS H M 6X16 DIN933	SCHRAUBE HM6X16	SCREW HM6X16
24	29726	GUIDE FLEX.PANIER	KORBSCHLAUCHFÜHRUNG	GRASBOX HOSE GUIDE
25	29904	PANIER PARTIE FIXE	FESTE GRASSKORBSCHA	FIXED GRASSBOX
26	29916	BRAS INF.RELEVAGE	UNT.ARM HOCHENTL	LOW.HIGH LIFT.ARM
27	29915	BRAS SUPP.RELEVAGE	OB.ARM HOCHENTLE.	UPP.HIGH LIFT.ARM
28	71228	GOUP. BETA DIAM.4	BETA SPLINTE 4	BETA PIN 4
29	29806	SUPPORT GYROPHARE	RUNDUMKENNLEUCHT.HA	WARNING LIGHT BRACK
30	29866	COURROIE GYROPHARE	RIEMEN RUNDUMKENNL.	FLASHLIGHT BELT
31	29865	AMPOULE GYROPHARE	BIRNE RUNDUMKENNLEU	FLASHLIGHT BULB
32	29498	CALOTTE GYROPHARE	RUNDUMKENNLEUCH.KAP	FLASHING LIGHT COVE
33	29526	GYROPHARE	RUNDUMKENNLEUCHTE	FLASHLIGHT
34	29580	FIXATION FLEXIBLE	SCHLAUCHBEFESTIGUNG	HOSE FASTENER
35	71422	VIS RL M6-20,4.6	RL M6X20 SCHRAUBE	RL M6X20 SCREW
36	21270	RDLE PL.B 6,4	SCHEIBE 6,4	WASHER 6,4
37	71333	VIS H M6-30,8.8	SCHRAUBE M6X30 8.8	H.SCREW M6X30 8.8
38	29359	BUTE.CLAPE VERTICAL	ANSCHL.VERTI.KLAPPE	VERTICAL FLAP STOP
39	29426	AXE PANIER	KORBBOLZEN	GRASSBOX SHAFT
40	29372	POIGNEE ARRIERE	KORBGRIF	BOX HANDLE
41	25560	POMMEAU LEVIER	SCHALTHEBELKNOPF	LEVER PROTECTIVE
42	22457	RESSORT EMBRAYAGE	FEDER	CLUTCH SPRING
43	71230	VIS TOLE B4,8X22	BLESCHCHR.B4,8X22	TAPP. SCREW B4,8X22
44	29577	FIXATION FAISC.BRAS	ARM KABELBAUM BEFES	ARM WIRING FASTENER
45	71354	VIS B HC M10-20	SCHRAUBE BHC M10X20	SCREW B HC M10X20
46	28317	PASSE FIL DIA.5	GUMMI-ÖSE DIAM.5	RUBBER FUNEL DIA.5
47	25804	PASSE FIL	KABELTUELLE 28	RUBBER FUNNEL 28
48	29427	BAGUE SIC	SIC BÜCHSE	BUSH SIC

49	29350	ENTRETOISE POTENCE	BÜCHSE KORBTRAGSÄUL	G.BOX CRANE SPACER
50	29770	AXE BRAS POTENCE	TRÄGERARM BOLZEN	CRANE ARM SHAFT
51	29143	ATTACHE FAISCEAU	KABELBAUMBESTIGER	WIRING FASTENER
52	71090	VIS CHC M8X25	IMBUS WURMSCHRAUBE	SOCKET SCREW,DIN 91
53	2020	ECROU H.M8 DIN934	MUTTER HM8 DIN 934-	NUT HM8
54	7035	RDLE PL.B 8,4DIN90	BEILAGSCHEIBE B8,4	FLAT WASHER
55	2017	RDLE EVENT.A8,2 679	FAECHERSCHEIBE A8.2	SERRATED LOCK WASHE
56	7334	VIS H M 8X20 DIN933	SECHSKANTSCHRAUBE H	HEXAGON SCREW,DIN 9
57	6169	VIS HM 8X16 DIN 93	SECHSKANTSCH.HM8X16	SCREW HM8X16
58	29553	TOLE LIAISON BRAS	ARM VERBIND. BLECH	ARM BOND PLATE
59	30168	TOLE BAVETTE CLAPE	GUMMILAPPENBLECH	FLAPPER PLATE
60	71209	VIS HM4X16 DIN933	SECHSKANTSCH.HM4X16	SCREW HM4X16
61	7094	RDLE PL.B 4,3DIN90	BEILAGSCHEIBE B 4,3	FLAT WASHER
62	21525	ECR.AUTOFH.M4 DIN	STOPMUTTER HM4	NUT HM4
63	71114	RIVET CLOUS DIAM.4X	NIETE 4X12 (ALU)	ALUMINUM NAIL RIVET
64	25886	AGRAFE 17/20	KLEMME 17/20	17/20 CUP
65	29782	TOLE BLOCAGE BRAS	ARM BLOCKIERBLECH	ARM BLOCKING PLATE
66	71355	VIS HM6-10,8.8	SCHRAUBE M6X10	HEX.SCREW M6X10
67	29781	PIVOT BLOCAGE BAS	UNTERES BLOCKIERGEL	LOWER LOCKING PIVOT
68	29780	AXE VERIN RELEVAGE	ZYLINDERBOLZEN	HIGH LIFT RAM SHAFT
69	29783	BUTEE CAOUTCHOUC	GUMMI-ANSCHLAG	RUBBER STOP
70	24684	ANNEAU TRUARC 8 DI	SICHERUNGSRING 8 DI	TRUARC RING
71	29784	AXE BLOCAGE BRAS	ARM BLOCKIERBOLZEN	ARM BLOCKING SHAFT
72	24647	RESSORT CDE CFT	FEDER	SPRING
74	25301	GRAISSEUR "HYDRAULI	SCHMIERNIPPEL	RH STD "HYDRAULIC"
76	71334	VIS RL M10-20,6.8	SCHRAUBE M10X20 6.8	SCREW M10X20 6.8
77	29337	AXE BRAS VERIN REL	HUBZYLINDER ARMBOLZ	LIFT UP JACK ARM SH
78	28076	RESSORT TEND.TR.LAM	SPANNFEDER	TENSION SPRING
79	29657	BAGUE CROCHET	HAKENBÜCHSE	HOOK BUSH
80	29655	CROCHET	HAKEN	HOOK
81	29656	BIELLE REGLAGE	EINSTELLGESTÄNGE	ADJUSTMENT ROD
82	29648	ENTRETOISE REGLAGE	EINSTELLBÜCHSE	ADJUSTMENT SPACER
85	13177	ETIQUETTE LEVAGE	HOCHHEB.AUFKLEBER	LIFTING LABEL
86	21119	COLLIER 260 MM	RING 260 MM	COLLAR 260 MM
87	30170	COLLIER PLAST 390MM	KABELBINDER	RILSAN COLLAR
88	71337	VIS CB H M6-45,4,8	SCHRAUBE M6X45 4.8	SCREW M6X45 4.8
89	25878	AGRAFE 31/36	KLAMMER 31/36	31/36 CUP
90	30268	ATTAC.VERIN PANIE.G	ZYL.BEFESTIG.KORB L	RAM FIXING GRASBOX
91	30269	ATTAC.VERIN PANIE.D	ZYL.BEFESTIG.KORB R	RAM FIXING GRASBOX
92	71241	RIVET 4,8X10,5	NIETE 4,8X10,5	NAIL RIVET 4,8X10,5
93	30200	COSSE F. DEUTSCH	WEIBL.STECK.DEUTSCH	THIMBLE DEUTSCH F.
94	30194	CONNECT.2 VOIES M.	2 WEGESTECKER	2 WAY CONNECTOR
95	30185	JOINT 2 VOIES MALE	DICHTG 2WEGESTECKER	2 WAYS MALE BLOCK
96	30190	CALE CONNECT.2 V.M	KEIL WEIBL.2STECKER	SHIM CONNECT.2 WAY
97	71311	RONDELLE 8X30X2,5	SCHEIBE 8X30X2,5	WASHER 8X30X2,5
150	71112	RIVET CLOUS DIAM.4X	NIETE 4X18	DIA.4X18 STAR RIVET
151	29901	POTENCE RELEVAGE	AUSHEBUNGSTRÄGER	LIFT UP CRANE
152	29553	TOLE LIAISON BRAS	ARM VERBIND. BLECH	ARM BOND PLATE
154	29902	KIT BRAS INF.REL.	UNT.AUSHEB.ARM KIT	LOW.LIFT UP ARM KIT
155	29903	KIT BRAS SUP.REL.	OB.AUSHEB.ARM KIT	UP.LIFT UP ARM KIT



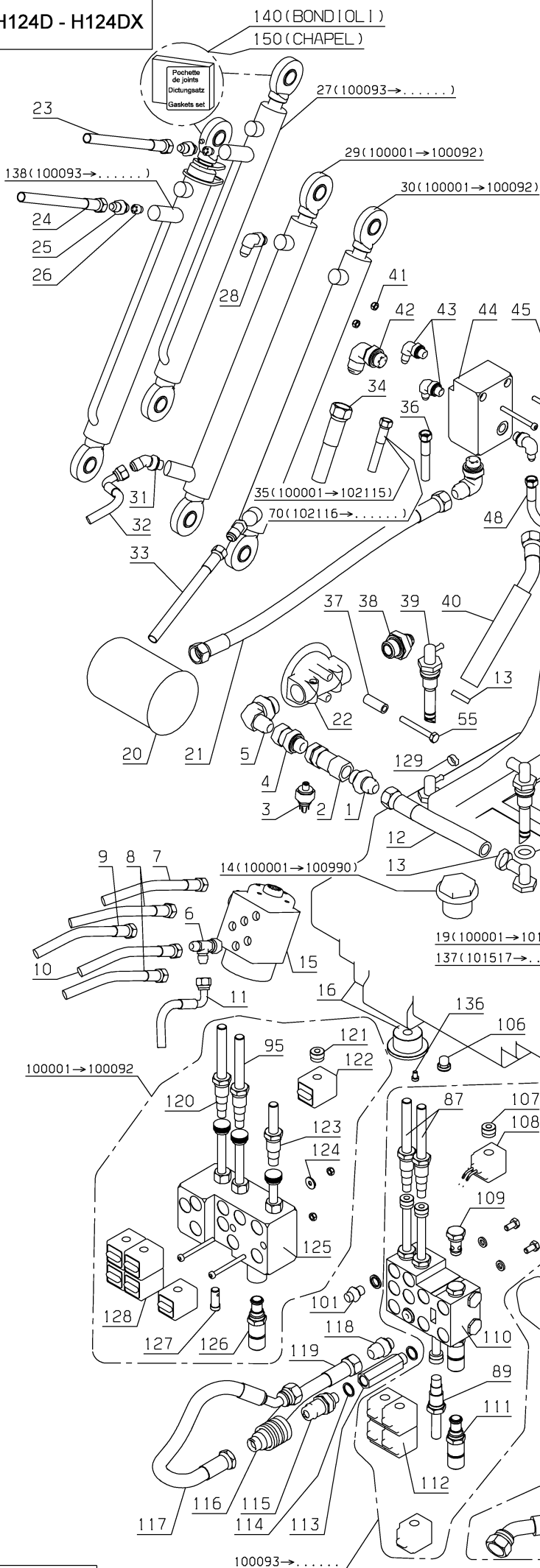
500.01

Rep	Réf ETESIA	F	D	E
1	29905	PANIER PARTIE MOBIL	MOBILE GRASSKORBSC	MOBILE GRASSBOX
2	71337	VIS CB H M6-45,4,8	SCHRAUBE M6X45 4.8	SCREW M6X45 4.8
3	28070	COUSSINET PANIER	BÜCHSE	SLEEVE
4	29579	BAGUE CROCHET CLAPE	KLAPPE HALTERG.BÜCH	FLAP HOOK BUSH
5	71047	CIRCL.EXT. 15X1	SEEGERING 15X1	CIRCLIP DIN 471 15X
6	21270	RDLE PL.B 6,4	SCHEIBE 6,4	WASHER 6,4
7	71073	ECROU AUTOFR.HM6	STOPMUTTER HM6	SELF LOCKING NUT
8	71422	VIS RL M6-20,4,6	RL M6X20 SCHRAUBE	RL M6X20 SCREW
9	29332	LANGUETTE BAC MOBIL	LASCHE BEWEGL.KORB	MOBILE BOX LOOP
10	29358	BAC FIXE	FESTER KORB	FIX GRASS BOX
11	29425	GRILLE BAC FIXE SUP	OBERER GRILL KORB	UPPER SCREEN FIX GB
12	29662	TOLE ETANCHE BAS D	RECH.UNT.ABDI.BLECH	RH LOWER IMPERV.PLA
13	29661	TOLE ETANCHE BAS G.	LINK.UNT.ABDI.BLECH	LH LOWER IMPERV.PLA
14	71327	RIVET ALU 4,2X21,5	NIETE 4,2X21,5	NAIL RIVET 4,2X21,5
15	71328	CAPUCHON RIVET	NIETKAPPE	NAIL RIVET CAP
16	29424	GRILLE BAC FIXE LAT	SEITENGRILL FESTER	FIX.G.BOX SIDE GRID
17	29663	TOLE ETANCH LAT.G	LINKES ABDICHTBLECH	LH IMPERVIOUS PLATE
18	29664	TOLE ETANCHE LAT.D	RECHTS ABDICHTBLECH	RH IMPERVIOUS PLATE
19	29660	RENF.INT.BAC MOBILE	INNER.VERSTÄRK.KORB	INNER REINF.GRASBOX
20	29430	TOLE PERFOREE SUP.	OB.GELOCHTES BLECH	UPPER PERFORATED PL
21	29364	GRILLE ARR.BAC MOBI	BEWEGLICHER G.KORB	REAR SCREEN MOB.BOX
22	29412	BAC MOBILE	BEWEGLICHER GRASKOR	MOBILE GRASS BOX
23	5232	ECR.AUTOFR.HM6 DIN	STOPMUTTER HM 6 DIN	SELF-LOCKING NUT
24	29995	BOUCHON DIAM.25	STOPFEN DIA 25	CAP DIA 25
25	29427	BAGUE SIC	SIC BÜCHSE	BUSH SIC
26	30046	PLAQUE 16KM/H - ALL	16 KM/H SCHILD	PLAQUE 16KM/H - ALL
27	30293	PLAQUE 25 KM/H FRF	SCHILD 25 KM/H	PLATE 25 KM/H



501.01

Rep	Réf ETESIA	F	D	E
1	29717	FOND PANIER EN ALU.	ALUMINIUM KORBBODEN	ALUMINIUM BOTTOM
2	29664	TOLE ETANCHE LAT.D	RECHTS ABDICHTBLECH	RH IMPERVIOUS PLATE
3	30135	PANIER MOBIL.TOILE	KORBRAMEN	GRASSBOX BAG
4	71337	VIS CB H M6-45,4,8	SCHRAUBE M6X45 4.8	SCREW M6X45 4.8
5	71358	VIS CB H M6-50,4,8	SCHRAUBE CB HM6X50	SCREW CB HM 6X50
6	28070	COUSSINET PANIER	BÜCHSE	SLEEVE
7	29579	BAGUE CROCHET CLAPE	KLAPPE HALTERG.BÜCH	FLAP HOOK BUSH
8	71047	CIRCL.EXT. 15X1	SEEGERING 15X1	CIRCLIP DIN 471 15X
9	21270	RDLE PL.B 6,4	SCHEIBE 6,4	WASHER 6,4
10	5232	ECR.AUTOFR.HM6 DIN	STOPMUTTER HM 6 DIN	SELF-LOCKING NUT
11	29907	CADRE PANIER TOILE	GEWEBE ROHRRAHMEN	GRASSBAG FRAME
12	29929	EMBOUT MALE DIA.12	EINSTECKMUFFE	MALE NIPPLE DIA 12
13	29995	BOUCHON DIAM.25	STOPFEN DIA 25	CAP DIA 25
14	29716	SAC PANIER EN TOILE	GRASFANGSACK	GRASSBAG
15	21525	ECR.AUTOFR.HM4 DIN	STOPMUTTER HM4	NUT HM4
16	20564	RDELLE PLATE 5,5	SCHEIBE 5,5	WASHER
17	25080	RENFORT CATADIOPTRE	RÜCKSTRAHLER BEFEST	REFLECTOR REINFORCT
18	25095	CATADIOPTRE	RÜCK STRAHLER	REFLECTOR
19	71207	VIS CHC M 4X20	CHC SCHRAUBE M4X20	CHC BOLT M4X20
20	30201	TRIANGLE FIX.PLAQ.	DREIECK FÜR SCHILD	TRIANGLE FIX.PLAQ.
21	30046	PLAQUE 16KM/H - ALL	16 KM/H SCHILD	PLAQUE 16KM/H - ALL
22	71327	RIVET ALU 4,2X21,5	NIETE 4,2X21,5	NAIL RIVET 4,2X21,5
23	71328	CAPUCHON RIVET	NIETKAPPE	NAIL RIVET CAP
24	30293	PLAQUE 25 KM/H FRF	SCHILD 25 KM/H	PLATE 25 KM/H
25	29427	BAGUE SIC	SIC BÜCHSE	BUSH SIC
26	29663	TOLE ETANCH LAT.G	LINKES ABDICHTBLECH	LH IMPERVIOUS PLATE

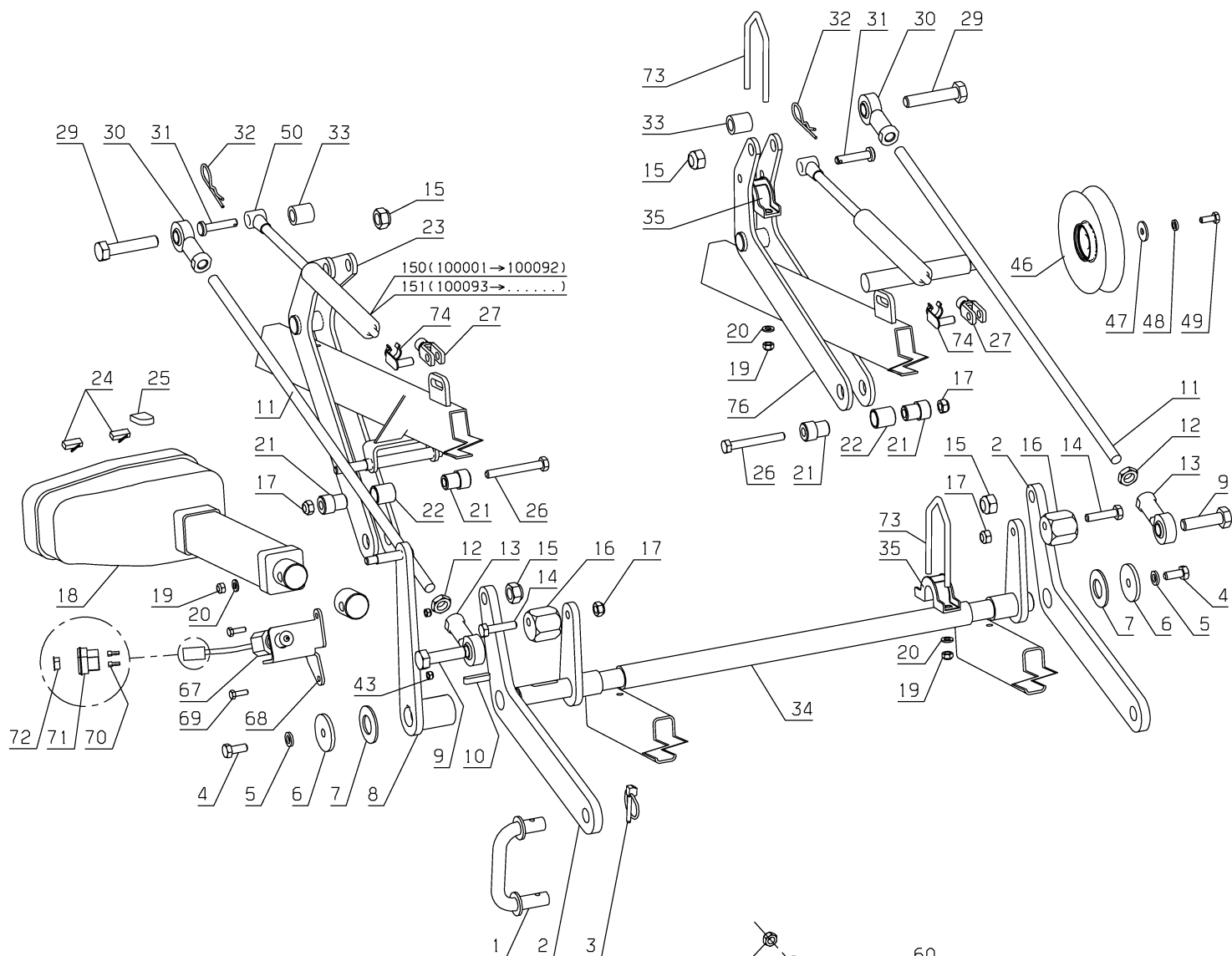


505.01

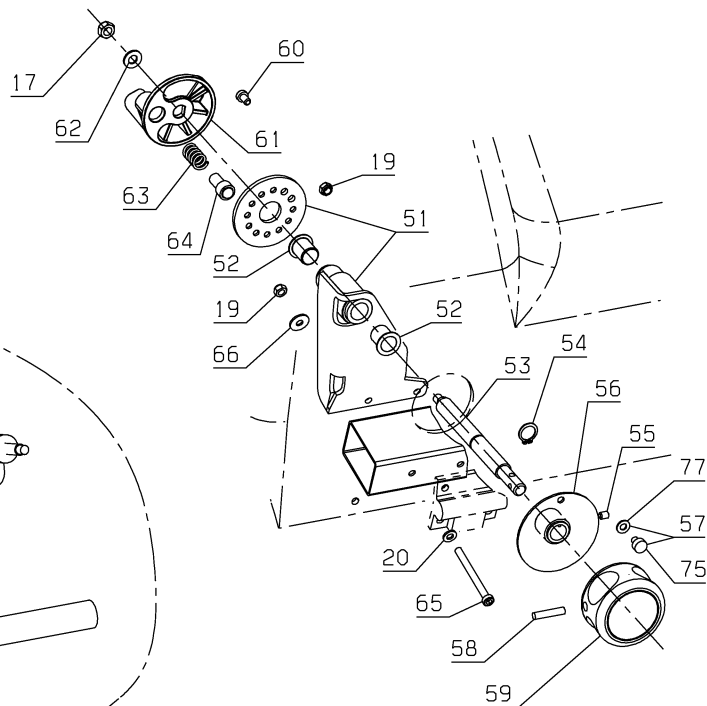
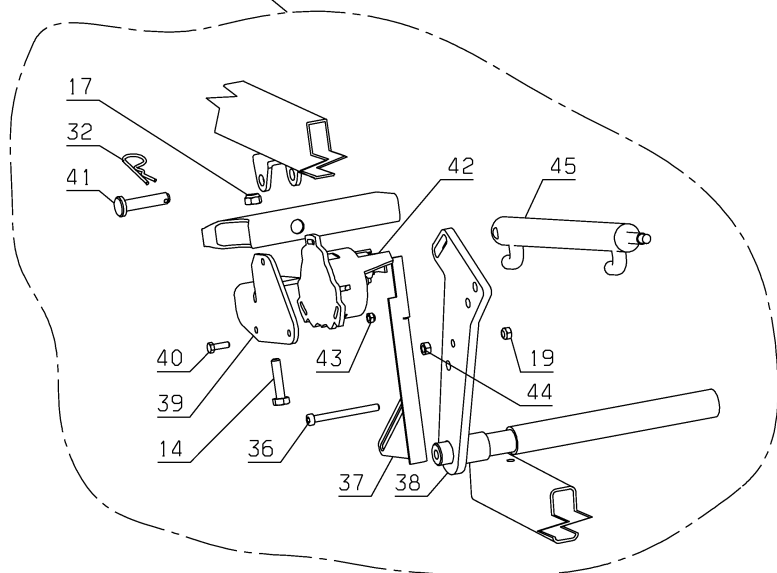
Rep	Réf ETESIA	F	D	E
1	29466	ADAPTATEUR AJM	ADAPTER AJM	ADAPTER AJM
2	29437	CLAPET ANTI-RETOUR	RÜCKSCHLAGVENTIL	NONRETURN VALVE
3	29491	INDICAT.ELEC.COLMAT	ELEK.VERSTOPF.ANZEI	ELECT.COLMAT.INDICA
4	29472	ADAPTATEUR AJF	ADAPTER AJF	ADAPTER AJF
5	29463	ADAPTATEUR CJM	ADAPTER CJM	ADAPTER CJM
6	29473	ADAPTATEUR LJM	ADAPTER LJM	ADAPTER LJM
7	29323	FLEX.Té DIST.T/ORB	T SCHL.VERT./ORBITR	T HOSE DIST./ORBITR
8	29321	FLEX.ORBIT./VERIN D	ORBI.SCHL.R.ZYLIND.	ORBI.HOSE/RH JACK
9	29319	FLEX.POMP.ENG./ORBI	SCHL.ZAHNRADPUM.ORB	HOSE GEAR PUMP/ORBI
10	29322	FLEX.Té ORBIT./DIST	T SCHL.ORBIT.VERTEI	T HOSE ORBIT.DISTR.
11	29282	FLEX.Té ORBIT/DIST	T SCHL. ORBIT/VERT.	T HOSE ORBIT/DIST.
12	29034	FLEX.FILTRE/RETOUR	ÖLFILTER RÜCKLAUFSC	FILTER BACK HOSE
13	25007	COLLIER 16/27	SHELLE 16/27	COLLAR 16/27
14	30003	BOUCHON RESER.1'1/4	TANKSTOPFEN 1'1/4	TANK CAP 1' 1/4
15	29179	DIRECTION HYDRAULIQ	HYDRAULISCHE LENKUN	HYDRAULIC STEERING
16	29409	RESERVOIR HYDRO	ÖL TANK	OIL TANK
17	30000	PIPETTE COUD.16 RES	WINKELPIPETTE 16	CORNER PIPETTE 16
18	25675	JOINT RESERVOIR HYD	ÖLTANK DICHTUNG	HYDRO TANK SEAL
19	29275	KIT THERMO-CONTACT	KIT THERMOSCHALT.	KIT THERMALCONT.95°
20	29490	CARTOUCHE FILT.RET.	FILTERELEMENT	FILTER CARTRIDGE
21	29316	FLEX.DIST>FILT.RET.	VERT.SCHLAUCH>ÖLFIL	HOSE DIST.>FILTER
22	29410	FILTRE RETOUR HUILE	ÖLFILTER	OIL FILTER
23	29340	FLEX.Té A6/VERT T.D	T SCHLAUCH A6/RECHT	T HOSE A6/LIFT RIGH
24	29330	FLEX.Té A6/VER.T.G	T SCHL.A6/VERR.L.GE	T HOSE A6/LOCK LEFT
25	29723	ADAPTATEUR AJM	ADAPTER AJM	ADAPTER AJM
26	29436	VALVE RETENU CHARGE	RÜCKHALTVENTIL	CHARGE RETAIN VALVE
27	29678	VERIN RELEVAGE	ENTLEERG ZYLINDER	HIGHT LEFT RAM
28	29464	ADAPTATEUR CJM	ADAPTER CJM	ADAPTER CJM
29	29331	VERIN DE RELEVAGE D	RECHTER HUBZYLINDER	LIFT UP JACK RH
30	29038	VERIN DE RELEVAGE G	LINKER AUSHEBZYLIND	LH LEFT JACK
31	29222	ADAPTATEUR 45°	45° ADAPTER	45° ADAPTER
32	29327	FLEX.Té B6/VER.R.D	T SCHL.B6/R.HUBZYL.	T HOSE B6/LIFT RH
33	29324	FLEX.Té B6/VER.R.G.	T SCHL.B6/L.HUBZYL.	T HOSE B6/LH LIFT
34	29320	FLEX.DIST.T/BLOC D	VERT.SCHLAUCH T R.B	DIST.HOSE TH BLOCK
35	29447	FLEX.Té DIST.T>BLOC	T SCHL.VERTEI>KLOTZ	T HOSE DIST>BODY
36	29312	FLEX.DRAIN MOT.D	DRAINSCHLAUCH R.MOT	MOTOR DRAIN HOSE RH
37	29755	ENTRET.FILT.RETOUR	BÜCHSE RÜCKLAUFFILT	SPACER BACK FILTER
38	29461	ADAPTATEUR AJM	ADAPTER AJM	ADAPTER AJM
39	30001	PIPETTE 6 RES HYD	WINKELPIPETTE 6	CORNER PIPETTE 6
40	29317	FLEX.RES./POMP GAV	SCHL.TANK/ZUS.PUMPE	HOSE TANK/BOOST.PUM
41	5232	ECR.AUTOFR.HM6 DIN	STOPMUTTER HM 6 DIN	SELF-LOCKING NUT
42	29450	ADAPTATEUR CJM	ADAPTER CJM	ADAPTER CJM
43	29457	ADAPTATEUR CJM	ADAPTER CJM	ADAPTER CJM
44	29443	BLOC DE DISTRIBUT.	VERTEILERKLOTZ	DISTRIBUTOR BODY
45	27098	BOUCHON DISTRI 1/4	VERTEILERVERSCHLUSS	DISTRIB.PLUG 1/4
46	27126	CAPUCHON COUPLEUR	KOPPLER KAPPE	COUPLER HOOD
47	29408	FILTRE AIR RESERVOI	TANK LUFTFILTER	TANK AIR FILTER
48	29313	FLEX.DRAIN MOT.G	DRAINSCHLAUCH L.MOT	MOTOR DRAIN HOSE LH

49	27115	UNION PASSE-CLOISON	VERBINDUNG 1/8	UNION PIECE
50	27116	COUPLEUR MALE 1/8	KOPPLER 1/8	MALE COUPLER 1/8
51	29670	FLEX.ASPI.POMPE 99	SCHLAUCH PUMPE 99	SUCTION HOSE PUMP99
52	25007	COLLIER 16/27	SCHELLE 16/27	COLLAR 16/27
53	29658	PIPET.ASPI.POMPE	AUSAUGROHR PUMPE	PUMP SUCTION PIPETT
54	29671	JOINT O-RING 18,5X6	O-RING 18,5X6	O-RING 18,5X6
55	20633	VIS HM 8X65	SECHSKANTSCHR.8X65	HEX.SCREW 8X65
56	29468	ADAPTATEUR CJM	ADAPTER CJM	ADAPTER CJM
57	29400	VERIN VID.PANIER	ENTLEERUNGSZYLINDER	G.BOX EMPTYING JACK
58	71018	GOUPILLE FENDUE V3,	SPLINTE V 3,2 X 18	V3,2 SPLIT PIN
59	29333	AXE VERIN VID.ARR.	HINT.ENTLEER.ZYL.BO	REAR EMPT.RAM SHAFT
60	29378	ROTULE A ANGLE	WINKEL KUGELGELENK	ANGLE KNUCKLE
61	7035	RDLE PL.B 8,4DIN90	BEILAGSCHEIBE B8,4	FLAT WASHER
62	29476	FLEX.T.VID.POUS.VER	T SCHL.ENTLEER.ZYL.	T HOSE EMPT.PUSH JA
63	29445	FLEX.Té VID.TIR.VER	T SCHL.ENTL/SCHIEBE	T HOSE EMPT.SLIDE V
64	27022	RACCORD EN T	VERBINDUNGSSTÜCK T	T CONNECTION
65	21687	VIS H M 8X55 DIN933	SECHSKANTSCHRAUBE H	HEXAGON SCREW,DIN 9
66	27111	FIXATION DBLE 13	DOPPELROHR BEFESTIG	HOLDER
67	71336	RDLE 13X20X2	SCHEIBE 13X20X2	WASHER 13X20X2
68	2021	ECR.AUTOFR.HM8 DIN	STOPMUTTER HM 8 DIN	NUT HM8
69	29341	FLEX.Té CLAPE.DISTR	T SCHLAUCH Klappe/V	T HOSE FLAP>DISTRI.
70	30047	FLEX.ORBITROL T	T SCHLAUCH ORBITROL	T HOSE ORBITROL
71	29500	PIED SUPP.FILT.AIR	LUFTFILTER HALTER	AIR FILTER BRACKET
72	29361	AXE VERIN CLAPE	BOLZEN KLAPPENZYL.	SHAFT FLAP JACK
73	27066	GOUPILLE BETA S. 9	SPLINT	PIN
74	29477	VERIN HYDRAULIQUE	HYDRAULIK ZYLINDER	HYDRAULIC JACK
75	27062	VERIN HYDRAULIQUE	ZYLINDER	HYDRAULIC RAM
76	29307	FLEX.POMP/DIV.DEBIT	PUMPENSCHLAUCH/VENT	PUMP>FLOW DIV HOSE
77	29303	DIVISEUR DE DEBIT	STROMTEILERVENTIL	FLOW DIVIDER
78	71077	CHAPE 8X32 B	GABEL 8X32 B DIN 71	YOKE DIN 71751 8X32
80	29328	FLEX.Té CLAPE/VER.G	T SCHL.Klappe/L.ZYL	T HOSE FLAP/LEFT JA
81	29308	PRISE PRESSION 1/4	DRUCKANSCHLUSSTELLE	PRESSURE TAPPING
82	20686	VIS HM 6X55 DIN 933	SECHSKANTSCHR.M6X55	HEXAG. SCREW 6X55
83	29987	ELEC.VALVE DIVISEUR	VERTEILELEKTROVENT.	DIVIDG ELECTROVALVE
84	2235	RDLE PL.A 6,4DIN12	SCHEIBE A 6.4	WASHER A6.4
85	1557	ECROU H.M6 DIN934	MUTTER HM 6 DIN 934	NUT HM6
86	29762	MODULE ELECTRIQUE	ELEK.MODUL	ELEC.MODUL
87	29940	ELECT.DISTRIBUTEUR	ELEKT.WEGEVENTIL	ELECT.DISTRIBUTOR
88	30007	JOINT BOBINE T	WEGEVENTILSP.DICHTG	DIST.COIL GASKET
89	29939	ELECT.VALVE PILOTE	ELEKT.GESTEU.VENTIL	PILOT CTRLLED VALVE
90	29684	DISTRIB.ANNEXE T	VERTEILER T	DISTRIBUTOR T
91	2017	RDLE EVENT.A8,2 679	FAECHERSCHEIBE A8.2	SERRATED LOCK WASHE
92	6169	VIS HM 8X16 DIN 93	SECHSKANTSCH.HM8X16	SCREW HM8X16
93	29757	FAISC.DISTR.ANNEX.T	ZUS.KABELB.VERT.T	ADDIT.DIST.WIRING T
94	29756	FAISC.DISTR.ANNEX.H	ZUS.KABELB.VERT.H	ADDIT.DIST.WIRING H
95	29982	ELECTRO DISTRIB. H.	ELEKTR.WEGER H	ELECTRO DISTRIB. H
96	30011	ELECT.VALVE CLAPET	ELEK.KLAPPENVENTIL	ELECTROVALVE
97	29776	KIT DISTRIBUTEUR	VERTEILER KIT	DISTRIBUTOR KIT
98	71267	VIS CHC M6-65,8,8	IMBUSSCHR.M6X65 8,8	SCREW M6X65 8,8
99	29983	LIMIT.DEBIT LIGNE H	DURCHSATZ H. LINIE	FLOW RATE LIM.H LIN
100	29390	BAGUE BS G 1/4	BÜCHSE BS G 1/4	BUSH BS G 1/4
101	29462	ADAPTATEUR UMA	ADAPTER UMA	ADAPTER UMA
102	29471	ADAPTATEUR TELAR	TELAR ADAPTER	TELAR ADAPTER
103	29513	FLEX.CLAPET PILOTE	SCHLAUCH PILOTKLAPP	PILOT VALVE HOSE
104	27120	UNION 1/4"-12X150	VERBINDUNG 1/4	UNION 1/4"-12X150
105	29431	CLAPET PILOTE	PILOTKLAPPE	PILOT CTRLLED VALVE

106	27098	BOUCHON DISTRI 1/4	VERTEILERVERSCHLUSS	DISTRIB.PLUG 1/4
107	29942	VIS BOBINE TFI	TFI SPULENSCHRAUBE	TFI COIL SCREW
108	29787	BOBINE DISTRIBUT.	T WEGENVENTILSPULE	T DISTRIBUTOR COIL
109	29938	CLAPET ANTI-RETOUR	RÜCKSCHLAGVENTIL	NON RETOUR VALVE
110	29685			
111	29943	LIMITEUR PRESSION T	T DRUCKBEGRENZER	T PRESS.RELIEF VALV
112	29759	FAISC.DISTR.PDF T	VERT.KABELB.ZAPFWEL	T PTO DISTR. WIR.
113	29785	RALLONGE COUPLEUR	KOPPLERVERLÄNGERUNG	COUPLER EXTENSION
114	27112	JOINT CUIVRE 0 17	KUPFERDICHTUNG	COPPER SEAL
115	29474	COUPLEUR MALE 3/8	MÄNLICH.KOPPLER 3/8	MALE COUPLING 3/8
116	29475	COUPLEUR FEMEL.1/2	WEIBL.KOPPLER 1/2	FEMALE COUPLING 1/2
117	29297	FLEX.DISTR.AM/COUP	VERT.SCHL.AM/KUPPLG	HOSE DIST.AM/COUP
118	29459	ADAPTATEUR AJM	ADAPTER AJM	ADAPTER AJM
119	29446	FLEX.POMPE ENG>DIS.	SCHL.ZAHNRADP>VERTE	HOSE GEAR PUMP>DIST
120	29982	ELECTRO DISTRIB. H.	ELEKTR.WEGER H	ELECTRO DISTRIB. H
121	29984	VIS BOBINE H	SPULENSCHRAUBE H	SCREW COIL H
122	29263	BOBINE DISTRIBUT.	WEGEVENTILSPULE H	DISTRIBUTOR COIL H
123	29985	ELECT.VALVE CLAPET	ELEKTROVENTIL	ELECTROVALVE
124	21270	RDLE PL.B 6,4	SCHEIBE 6,4	WASHER 6,4
125	29777	DISTRIB.MOT.PDF H.	ZAPFWEL.H VERT.MOTO	H PTO DISTRIBUTOR
126	29986	LIMITEUR PRESSION H	DRUCKBEGRENZER H	PRES.RELIEF VALVE H
127	29998	CARTOU.CLAPET PILOT	GESTEUERTES VENTIL	PILOT.CTRLED CARTRD
128	29096	FAISC.DISTRIPDF CP	VERTEILERKABELBAUM	DISTR.WIRING PDF CP
129	29048	COLLIER OREIL.12,8	SCHLAUCHRING 12,8	RING 12,8
130	29296	FLEX.HDC/DISTRIPDF H.	SCHLAUCH /VERT.A3B	HOSE CUT.H/DIST.A3B
131	29318	FLEX.POMPE ENG./AD	SCHL.ZAHNRADPUMP/AD	HOSE GEAR PUMP/AD
132	29465	ADAPTATEUR AJM	ADAPTER AJM	ADAPTER AJM
133	29304	FLEX.AD/RESERVOIR	TANKSCHLAUCH	HOSE TANK
134	30214	JOINT O-RING	O-RING	O-RING
135	30282	BOUCHON + JOINT	STOPFEN + DICHTUNG	CAP + GASKET
136	5020	VIS CHC M6X10 7984	CHC M6X10 SCREW	CHC M6X10 SCREW
137	30017	THERMO CONTACT	THERMOSCHALTER	THERMALCONTACT
138	30427	VERIN RELEV.CONTACT	CONT.HOCH.ENTL.ZYL.	CONT. HIGH LIFT RAM
139	71169	GOUJ.A CLAPET 8X32	STIFT 8X32	STUD 8X32
140	30456	POCH.JOINT BONDIOLI	DICHTUNGSATZ BONDIOLI	BAG OF GASKETS BONDIOLI
141	30457	POCHET.JOINT V.PAN	KBZYL.DICHTUNGSATZ	GBX J.BAG OF GASKET
150	30820	POCHET.JOINT CHAPEL	DICHTUNGSATZ CHAPEL	GASKETS SET CHAPEL



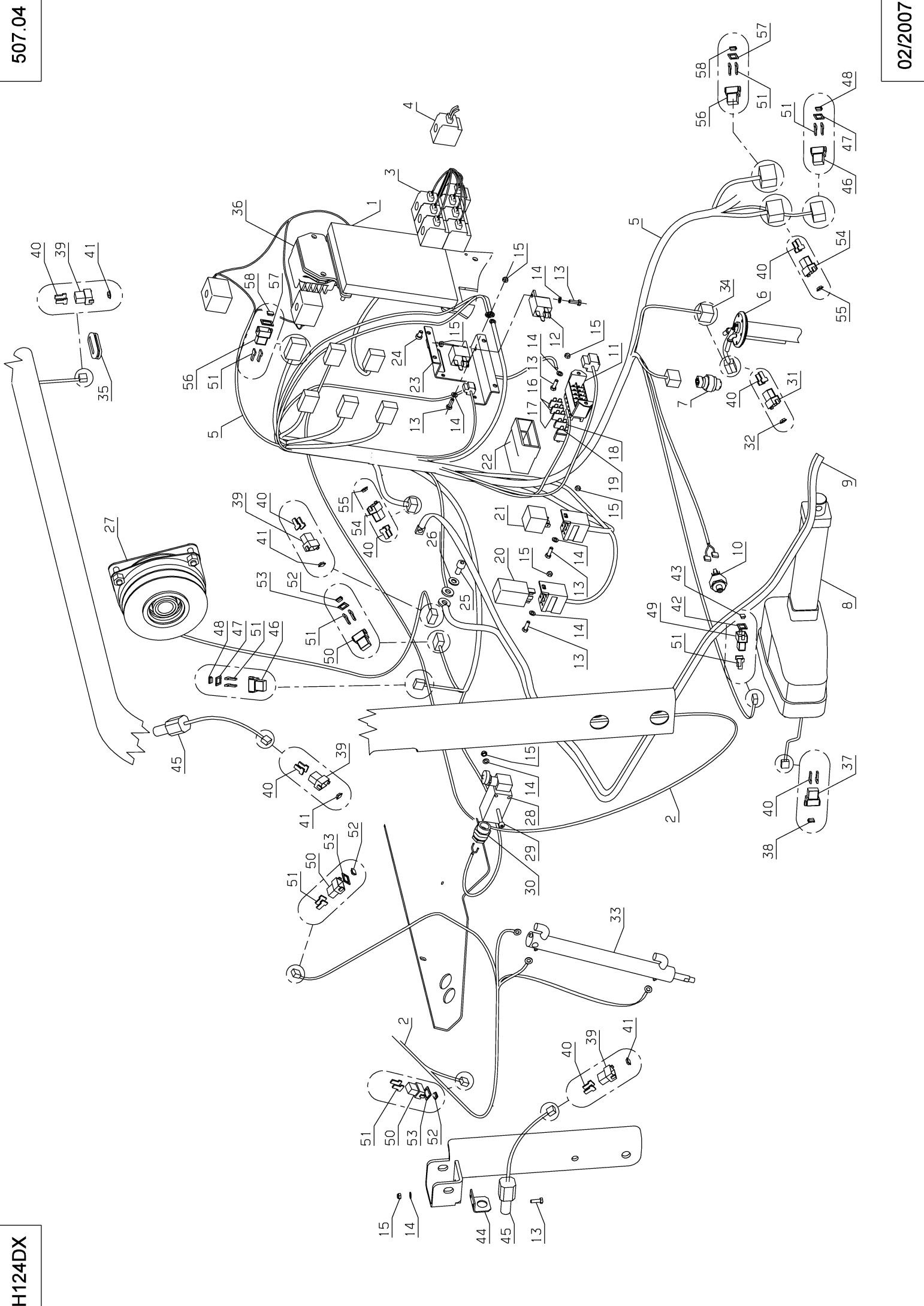
VERSION AVEC VERIN HYDRAULIQUE
N° SERIE 100001 → 100092



506.01

Rep	Réf ETESIA	F	D	E
1	29209	POIGNE HDC	SCHNITTHÖHEGRIF	CUT.HEIGHT HANDLE
2	29203	BRAS HDC AVANT	VOR.SCHNITTHÖHE ARM	FRONT CUTTING H.ARM
3	71005	GOUP. A CLIPS 5X32	FEDERSTECKER	SAFETY PIN,DIN 1102
4	7334	VIS H M 8X20 DIN933	SECHSKANTSCHRAUBE H	HEXAGON SCREW,DIN 9
5	2017	RDLE EVENT.A8,2 679	FAECHERSCHEIBE A8.2	SERRATED LOCK WASHE
6	20021	RONDELLE 8,5X40X4	SCHEIBE 8,5X40X4	8,5X40X4 THRUST WAS
7	7330	RONDELLE BELLEVILLE	RING	WASHER
8	29822	BIEL.CDE VERIN ELEC	STEUERGEST.ELEK.ZYL	ELEC.RAM DRIVE ROD
9	71290	VIS HM12-45,8,8	SCHRAUBE 12X45 8,8	H.SCREW M12X45 8,8
10	71006	CLAVETTE 6X6X30 A	NUTKEIL 6X6X30 DIN	A-SHAPE KEY,DIN 688
11	29204	TIGE DE COMMANDE	STEUERUNGSGESTÄNGE	DRIVE ROD
12	71320	ECROU BAS H 12-1,75	SCHMALMUTTER M12X75	THIN NUT M12X175
13	29206	ROTULE M12 PAS D.	M12 KUGELGELENK R.	M12 KNUCKLE R.H
14	7038	VIS H M 8X35 DIN933	SECHSKANTSCHRAUBE H	SCREW,DIN933 H M 8X
15	71157	ECROU AUTOFR.HM12	MUTTER	NUT AUTOFR.HM12
16	28040	BUTEE HDC	ANSCHLAG HÖHENVERST	CUTTING HEIGHT STOP
17	2021	ECR.AUTOFR.HM8 DIN	STOPMUTTER HM 8 DIN	NUT HM8
18	29771	VERIN ELECTRIQUE	ELEKTRISCH.ZYLINDER	ELECTRIC RAM
19	5232	ECR.AUTOFR.HM6 DIN	STOPMUTTER HM 6 DIN	SELF-LOCKING NUT
20	2235	RDLE PL.A 6,4DIN12	SCHEIBE A 6.4	WASHER A6.4
21	29217	BAGUE DE CENTRAGE	ZENTRIERBÜCHSE	CENTRING BUSH
22	29030	ENTRETOISE BRAS HDC	BÜCHSE SCHNITTHÖHEN	SPACER CUT.H ARM
23	29607	BRAS ARRIERE	HINTERER ARM	REAR ARM
24	29997	FIN DE COURSE VERIN	ZYLINDERENTSCHALTER	CYLIND.TRAVEL LIMIT
25	29996	CAPUCHON VERIN ELEC	KAPPE ELEKT.ZYLIND.	ELECTRIC RAM CAP
26	20633	VIS HM 8X65	SECHSKANTSCHR.8X65	HEX.SCREW 8X65
27	71077	CHAPE 8X32 B	GABEL 8X32 B DIN 71	YOKE DIN 71751 8X32
29	71291	VIS HM12-60,8,8	SCHRAUBE M12X60 8,8	H.SCREW M12X60 8,8
30	29205	ROTULE M12 PAS G.	M12 KUGELGELENK L.	M12 KNUCKLE L.H
31	29180	AXE VERIN A GAZ	GASZYLINDERBOLZEN	GAS JACK SHAFT
32	27066	GOUPILLE BETA S. 9	SPLINT	PIN
33	29211	ENTRETOISE	BÜCHSE	SPACER
34	29821	AXE AVANT	VORDERACHSE	FRONT AXLE
35	30404	CAVALIER HDC+ENCOCH	FÜHRUNGSLAGER+NUTE	STRAP + NOTCH
36	71267	VIS CHC M6-65,8,8	IMBUSSCHR.M6X65 8,8	SCREW M6X65 8,8
37	29003	TIGE POTENTIOMETRE	POTENTIONMETERGESTÄ	POTENTIONMETER ROD
38	29803	AXE AVANT	VORDERBOLZEN	FRONT SHAFT
39	29190	SUPP. POTENTIOMETRE	POTENTIONMETER HALT	VAR. RESISTOR BRACK
40	2009	VIS M5 X 16	SCHRAUBE M5 X 16	BOLT M5X16
41	71003	AXE TYPE B10X45	GELENKBOLZE	TYPE B10X45 SHAFT
42	29191	CAPTEUR ANGULAIRE	WINKELGEBER	ANGLE TRANSMITTER
43	1607	ECR.AUTOFR.HM5 DIN	STOPMUTTER HM5	NUT
44	1557	ECROU H.M6 DIN934	MUTTER HM 6 DIN 934	NUT HM6
45	27062	VERIN HYDRAULIQUE	ZYLINDER	HYDRAULIC RAM
46	26156	POULIE TENDEUR CPLT	SPANNSCHEIBE	BELT TIGHTENER PULL
47	22029	RDLE PL.B 6,5DIN69	BEILAGSCHEIBE B 6,5	FLAT WASHER 6,5
48	71049	RDLE GROWER A6	FEDERRING A6 DIN 12	SPRING WASHER,DIN 1
49	20507	VIS HM 6 X 20	SECHSKANT.HM 6X20	BOLT HM 6X20

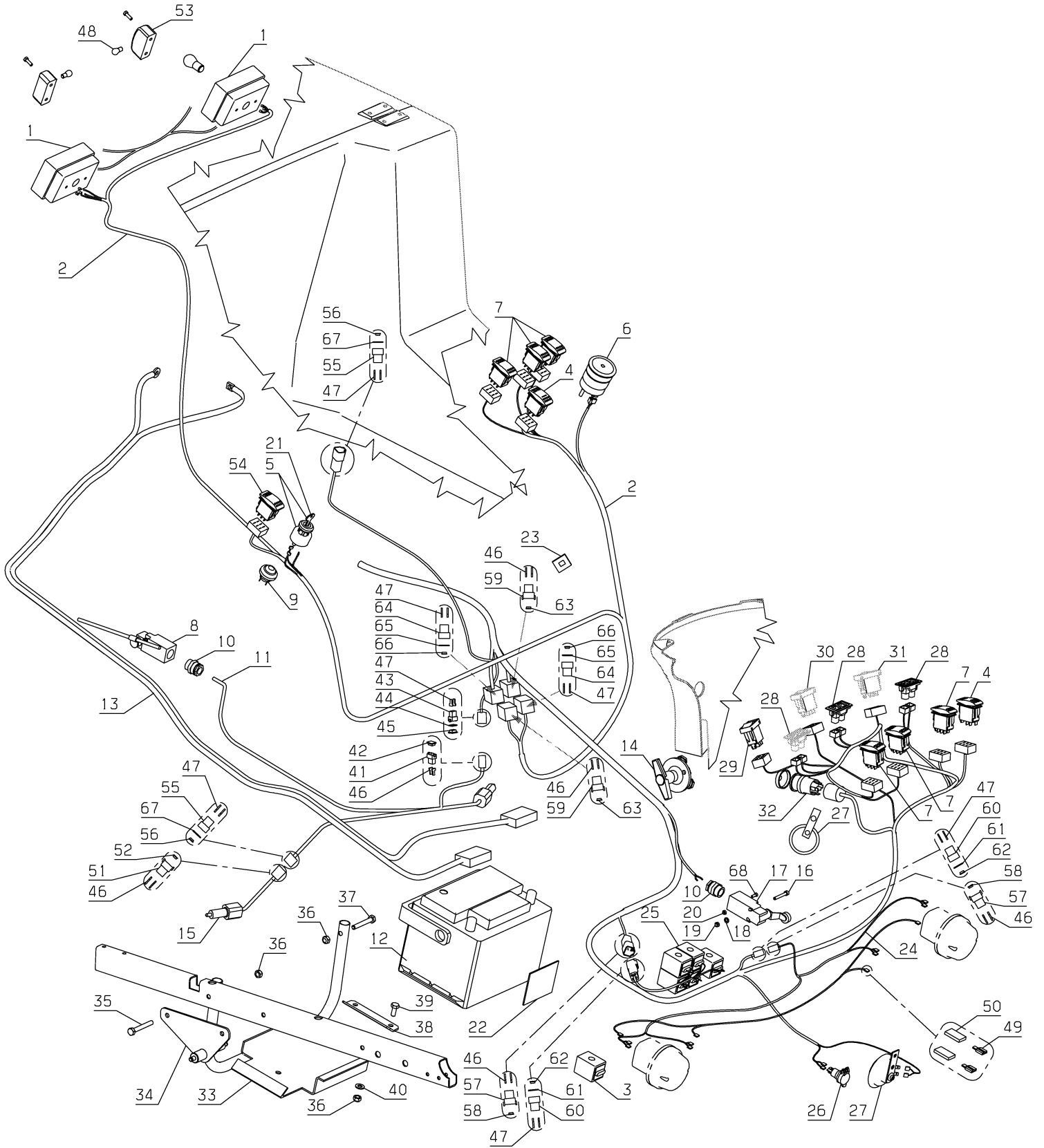
50	29967	CHAPE VERIN HDC AMT	ZYLINDERGALBEL	YOKE CUT.HEIGHT RAM
51	30227	SUPPORT BUTEE HDC	SCHNITTH AUSCH.HALT	CUT.HEIG.STOP BRACK
52	28070	COUSSINET PANIER	BÜCHSE	SLEEVE
53	30231	AXE LIAISON CAME	NOCKE VERBIN.BOLZEN	CAM CONNECT.SHAFT
54	71047	CIRCL.EXT. 15X1	SEEGERING 15X1	CIRCLIP DIN 471 15X
55	71004	VIS HC M6X8	GEWINDESTIFT MIT IN	HEX.SOCKET SET SCRE
56	30241	TOLE INDICATION HDC	HÖHE ANZEIGE BLECH	CUT.HEIG.IND.PLATE
57	30264	BOUCHON DIA 10	STOPFEN D 10	PLUG DIA 10
58	71248	GOUPIL.ELAS.5-26	KERBSTIFT 5X26	SPIRAL PIN 5X26
59	30232	BOUTON HDC	SCHMITTHÖHENKNOPF	CUTT.HEIGHT BUTTON
60	5020	VIS CHC M6X10 7984	CHC M6X10 SCREW	CHC M6X10 SCREW
61	30226	CAME CONTACTEUR	SCHALTER NOCKE	CAM SWITCH
62	7335	RDLE PL.A 8,4DIN12	SCHEIBE A 8,4	WASHER
63	40173	RESSORT DE REGLAGE	EINSTEL. FEDER	ADJUST - SPRING.
64	30233	AXE BLOCAGE	VERRIEGELUNGSBOLZEN	BLOCKING SHAFT
65	71419	VIS CHC M6-70,8.8	CHC M6X70 SCHRAUBE	CHC M6X70 SCREW
66	21270	RDLE PL.B 6,4	SCHEIBE 6,4	WASHER 6,4
67	30234	CONTACTEUR POUSSOIR	DRUCKSCHALTER	PUSH SWITCH
68	30235	SUPP CONTACT BUTEE	ANSCHLAGSCHALT.HALT	STOP SWITCH BRACKET
69	2009	VIS M5 X 16	SCHRAUBE M5 X 16	BOLT M5X16
70	30178	COSSE MALE DEUTSCH	MÄNNL.STECK.DEUTSCH	DEUTSCH MALE THIMBL
71	30179	CONNECT.2 VOIES FEM	2 WEGESTECKER WEIBL	2 WAY FEM.CONNECTOR
72	30180	CALE 2 VOIES FEM.	KEIL WEIB.2 STECKER	FEMALE 2 WAY BLOCK
73	30405	BRIDE CAVALIER	FÜHR.LAGER FLANSCH	FLANGE STRAP
74	71169	GOUJ.A CLAPET 8X32	STIFT 8X32	STUD 8X32
150	29174	VERIN A GAZ HDC	SCHNITTHÖHE GASZYL.	CUTTING H.GAS JACK
151	30435	VERIN A GAZ HDC	SCHNITTHÖHE GASZYN.	CUTT.HEIGHT GAS JAC



507.04

Rep	Réf ETESIA	F	D	E
1	29762	MODULE ELECTRIQUE	ELEK.MODUL	ELEC.MODUL
2	30428	FAISCEAU PANIER 02	GRASKO.KABELBAUM 02	GRASSBOX WIRING 02
3	29757	FAISC.DISTR.ANEX.T	ZUS.KABELB.VERT.T	ADDIT.DIST.WIRING T
4	29787	BOBINE DISTRIBUT.	T WEGENVENTILSPULE	T DISTRIBUTOR COIL
5	35734	FAISCEAU PRINCIPAL	HAUPTKABELBAUM	MAIN ELECTRICAL WIRING
6	30899	JAUGE A CARBURANT	TANKUHR	FUEL GAUGE
7	30017	THERMO CONTACT	THERMOSCHALTER	THERMALCONTACT
8	29771	VERIN ELECTRIQUE	ELEKTRISCH.ZYLINDER	ELECTRIC RAM
9	30297	FAISCEAU PUISSANCE	KRAFT KABELBAUM	POWER WIRING
10	29491	INDICAT.ELEC.COLMAT	ELEK.VERSTOPF.ANZEI	ELECT.COLMAT.INDICA
11	29193	PORTE FUSIBL.6 VOIE	SICHERUNGSTRÄGER	FUSE HOLDER
12	28392	RELAIS INV.ETANCHE	UMSCHALTREL.WASSERD	WATERPROOF RELAY
13	2009	VIS M5 X 16	SCHRAUBE M5 X 16	BOLT M5X16
14	20564	RDELLE PLATE 5,5	SCHEIBE 5,5	WASHER
15	1607	ECR.AUTOFR.HM5 DIN	STOPMUTTER HM5	NUT
16	25828	FUSIBLE 25A 12 V	SICHERUNG 25A 12V	FUSE 25A 12V
17	29643	FUSIBLE 15A 12V	SICHERUNG 15A 12V	FUSE 15A 12V
18	25824	FUSIBLE 20A 12V	SICHERUNG 20A 12V	FUSE 20A 12V
19	29562	DISJONCTEUR 15 A	15 A SCHALTER	15A BREAKER
20	29484	RELAIS PRECHAUFFAGE	VORWÄRMERELAIS	PREFIRE RELAY
21	29563	CENTRALE CLIGNOTANT	BLINKERZENTRALE	BLINKER UNIT
22	29404	CAPUCH.PORTE FUSIB	SICHERUNGSTRÄGERKAP	FUSE HOLDER CAP
23	29561	SUPP.COMPOSANT ELEK	ELEK KOMPON.HALTERG	BRACKET ELEC.COMPON
24	5020	VIS CHC M6X10 7984	CHC M6X10 SCREW	CHC M6X10 SCREW
25	71372	VIS CHC M8-16,8.8	IMBUSSCHRAUBE M8X16	IN.HEX.SCREW M8X16
26	7335	RDLE PL.A 8,4DIN12	SCHEIBE A 8,4	WASHER
27	30103	EMBRAY.ELECTRO.2000	MESSERKUPPLUNG 2000	BLADE CLUTCH 2000
28	29257	CONTACT.POINT MORT	TOTMANNSCHALTER	DEAD POINT SWITCH
29	71303	VIS CHC M5-35,8.8	IMBUSSCHR.M5X35 8.8	SCREW M5X35 8.8
30	29789	PRESSE ETOUPE	KABELSTOPFBÜCHSE	CONTACTOR GROMMET
31	30181	CONNECT.4 VOIES FEM	WEIB.4 WEGE STECKER	4WAYS FEM.CONNECTOR
32	30198	CALE CONNEC.4 V.FEM	KEIL4WEG.STECK.WEIB	KEY4WAYS FEM.CONNEC
33	29477	VERIN HYDRAULIQUE	HYDRAULIK ZYLINDER	HYDRAULIC JACK
34	30648	KIT CONNECT.RESERV.	TANK STECKER KIT	TANK CONNEC. KIT
35	29619	PASSE FILS OBLONG	KABELTÜLLE	CABLE SLEEVE
36	30431	REGULAT.DE TENSION	REGLER	REGULATOR
37	30182	CONNEC.6 VOIES FEM.	6 WEGESTECKER WEIBL	6 WAY FEM.CONNECTOR
38	30183	CALE 6 VOIES FEM.	KEIL 6 WEGESTECKER	FEM.6 WAY BLOCK
39	30179	CONNECT.2 VOIES FEM	2 WEGESTECKER WEIBL	2 WAY FEM.CONNECTOR
40	30178	COSSE MALE DEUTSCH	MÄNNL.STECK.DEUTSCH	DEUTSCH MALE THIMBL
41	30180	CALE 2 VOIES FEM.	KEIL WEIB.2 STECKER	FEMALE 2 WAY BLOCK
42	30187	JOINT 6 VOIES MALE	DICHTG 6WEGESTECKER	6 WAY MALE GASKET
43	30192	CALE CONNECT.6.V.M	KEIL 6WEGE STECK.MÄ	KEY 6WAYS M.CONNECT
44	30082	SUPPORT CONTACTEUR	SCHALTERHALTERUNG	SWITCH SUPPORT
45	30096	CONTACT.POSIT.POUS.	DRUCKSCHALTER	PUSH SWITCH
46	30195	CONNECT 4 VOIES M	4 WEGE STECKER M	4 WAY CONNECTOR M
47	30186	JOINT CONNECT.4.V.M	DICHT.4WEGE STECK.M	4WAY M.CONNECT.GASK
48	30191	CALE CONNECT.4.V.M	KEIL 4WEGE STECK.MÄ	KEY 4WAYS M.CONNECT

49	30196	CONNECTEUR 6V.M	6 WEGE STECKER MÄN.	6WAYS MALE CONNECT.
50	30194	CONNECT.2 VOIES M.	2 WEGESTECKER	2 WAY CONNECTOR
51	30200	COSSE F. DEUTSCH	WEIBL.STECK.DEUTSCH	THIMBLE DEUTSCH F.
52	30190	CALE CONNECT.2 V.M	KEIL WEIBL.2STECKER	SHIM CONNECT.2 WAY
53	30185	JOINT 2 VOIES MALE	DICHTG 2WEGESTECKER	2 WAYS MALE BLOCK
54	30184	CONNECT.12VOIES FEM	WEIB.12WEGE STECKER	12WAYS FEM.CONNECT.
55	30199	CALE CONNECT.12 VM	12WEGE STECK.KEIL.M	12WAYS M.CONNEC.KEY
56	30197	CONNECT.12 VOIES M.	MÄN.12 WEGE STECKER	12WAYS MALE CONNECT
57	30188	JOINT CONNECT.12V.M	DICHT.12WEG STECK.M	12WAY M.CONNEC.GASK
58	30193	CALE CONNECT.12V.M	12WEG STECKERKEIL.M	12WAYS M.CONNEC.KEY



508.04

Rep	Réf ETESIA	F	D	E
1	29314	FEUX ARRIERE	RÜCKLICHT	BACK LIGHT
2	29761	FAISC.CAPOT CENT.	ZENTR.ABDECK.KABELB	CENTRAL COVER WIRIN
3	29787	BOBINE DISTRIBUT.	T WEGENVENTILSPULE	T DISTRIBUTOR COIL
4	29253	INTERRUPT.ON/OFF 1	SCHALTER ON/OFF 1	SWITCH ON/OFF 1
5	29254	CONTACTEUR + 2 CLES	ZÜNDSCHLOSS+2SCHLÜS	KEY SWITCH + 2 KEYS
6	29280	COMPTEUR HORAIRE	BETRIEBSTUNDENZÄHLE	HOURLY METER
7	29261	INTERR.ON/OFF/ON C2	SCHALT.ON/OFF/ON C2	SWITCH ON/OFF/ON C2
8	28210	TEMOIN REMPLISSAGE	BUZZER SCHALTER	BUZZER SWITCH
9	30296	BOUON POUSSOIR	DRÜCK KNOPF	PUSH BUTTON
10	29789	PRESSE ETOUPE	KABELSTOPFBÜCHSE	CONTACTOR GROMMET
11	30081	FAISCEAU CARCASSE	MÄHWERKKABELBAUM	DECK WIRING
12	29252	BATTERIE 12V 62 AH	BATTERIE 12V 62 AH	BATTERY 12V 62 AH
13	30297	FAISCEAU PUISSANCE	KRAFT KABELBAUM	POWER WIRING
14	30295	COUPE BATTERIE	BATTERIE SICHERUNG	BATTERY FUSE
15	30096	CONTACT.POSIT.POUS.	DRUCKSCHALTER	PUSH SWITCH
16	71303	VIS CHC M5-35,8.8	IMBUSSCHR.M5X35 8.8	SCREW M5X35 8,8
17	29257	CONTACT.POINT MORT	TOTMANNSCHALTER	DEAD POINT SWITCH
18	20564	RDELLE PLATE 5,5	SCHEIBE 5,5	WASHER
19	1607	ECR.AUTOFR.HM5 DIN	STOPMUTTER HM5	NUT
20	21525	ECR.AUTOFR.HM4 DIN	STOPMUTTER HM4	NUT HM4
21	29534	JEU DE 2 CLES	SCHLÜSSELSATZ 2 ST.	SET OF 2 KEYS
22	13129	ETIQUETTE BATTERIE	BATTERIE AUFKLEBER	BATTERY LABEL
23	29576	FIXATION FAIS.CAPOT	BEF.HAUBENKABELBAUM	COVER WIRING FAST.
24	30597	FAISCEAU ECLAI.AV.	LAMPENKABELBAUM VOR	FRONT LIGHTS WIRING
25	29777	DISTRIB.MOT.PDF H.	ZAPFWEL.H VERT.MOTO	H PTO DISTRIBUTOR
26	25822	PRISE BIPOL.FEMELLE	ZWEIPOL.STECKDOSE	FEMALE 2 WIR.CONNEC
27	28209	AVERTISSEUR SONORE	HUPE	ALARM
28	25775	BOITIER DOUBLE	DOPP RELAIS BECHER	DOUBLE RELAY LAN
29	29299	INTER.ON/OFF/ON C11	SCHALT.ON/OFF/ONC11	SWICH ON/OFF/ON C11
30	29260	INTERR.ON/OFF/ON V.	SCHALTER ON/OFF/ONV	SWITCH ON/OFF/ON V
31	29262	INTERR.ON/OFF/ON R	SCHALT.ON/OFF/ON R	SWITCH ON/OFF/ON R
32	29624	CENTR.FEUX DETRESSE	WARNBLINKER ZENTRAL	BLINKER UNIT
33	29807	SUPPORT BATTERIE	BATTERIEHALTERUNG	BATTERY BRACKET
34	29556	PLAQ.SUP.AMORT.	MOTORBLECH	ENGINE PLATE
35	20513	VIS H M 8X60 DIN933	SECHSKANTSCHRAUBE H	SCREW,DIN 933 H M 8
36	2021	ECR.AUTOFR.HM8 DIN	STOPMUTTER HM 8 DIN	NUT HM8
37	21687	VIS H M 8X55 DIN933	SECHSKANTSCHRAUBE H	HEXAGON SCREW,DIN 9
38	29270	EQUER.BRIDE BATTERI	BATTER.BEFEST.WINKE	BATTERY CORNER FAST
39	7334	VIS H M 8X20 DIN933	SECHSKANTSCHRAUBE H	HEXAGON SCREW,DIN 9
40	7335	RDLE PL.A 8,4DIN12	SCHEIBE A 8,4	WASHER
41	30181	CONNECT.4 VOIES FEM	WEIB.4 WEGE STECKER	4WAYS FEM.CONNECTOR
42	30198	CALE CONNEC.4 V.FEM	KEIL4WEG.STECK.WEIB	KEY4WAYS FEM.CONNEC
43	30195	CONNECT 4 VOIES M	4 WEGE STECKER M	4 WAY CONNECTOR M
44	30186	JOINT CONNECT.4.V.M	DICHT.4WEGE STECK.M	4WAY M.CONNECT.GASK
45	30191	CALE CONNECT.4.V.M	KEIL 4WEGE STECK.MÄ	KEY 4WAYS M.CONNECT
46	30178	COSSE MALE DEUTSCH	MÄNNL.STECK.DEUTSCH	DEUTSCH MALE THIMBL
47	30200	COSSE F. DEUTSCH	WEIBL.STECK.DEUTSCH	THIMBLE DEUTSCH F.
48	25094	AMPOULE 10W	LAMPE 10W	LAMP 10W

49	30290	COSSE PLATE 6,3	STECKER	THIMBLE
50	30291	CAPUCH.COSSE PL.6,3	STECKER SCHUTZ	THIMBLE CAP
51	30179	CONNECT.2 VOIES FEM	2 WEGESTECKER WEIBL	2 WAY FEM.CONNECTOR
52	30180	CALE 2 VOIES FEM.	KEIL WEIB.2 STECKER	FEMALE 2 WAY BLOCK
53	30021	FEU DE PLAQUE	SCHILDLICHTER	PLATE LIGHTS
54	30238	INTERRUP ON/OFF/ON	SCHALTER ON/OFF/ON	SWITCH ON/OFF/ON
55	30194	CONNECT.2 VOIES M.	2 WEGESTECKER	2 WAY CONNECTOR
56	30190	CALE CONNECT.2 V.M	KEIL WEIBL.2STECKER	SHIM CONNECT.2 WAY
57	30182	CONNEC.6 VOIES FEM.	6 WEGESTECKER WEIBL	6 WAY FEM.CONNECTOR
58	30183	CALE 6 VOIES FEM.	KEIL 6 WEGESTECKER	FEM.6 WAY BLOCK
59	30184	CONNECT.12VOIES FEM	WEIB.12WEGE STECKER	12WAYS FEM.CONNECT.
60	30196	CONNECTEUR 6V.M	6 WEGE STECKER MÄN.	6WAYS MALE CONNECT.
61	30187	JOINT 6 VOIES MALE	DICHTG 6WEGESTECKER	6 WAY MALE GASKET
62	30192	CALE CONNECT.6.V.M	KEIL 6WEGE STECK.MÄ	KEY 6WAYS M.CONNECT
63	30199	CALE CONNECT.12 VM	12WEGE STECK.KEIL.M	12WAYS M.CONNEC.KEY
64	30197	CONNECT.12 VOIES M.	MÄN.12 WEGE STECKER	12WAYS MALE CONNECT
65	30188	JOINT CONNECT.12V.M	DICHT.12WEG STECK.M	12WAY M.CONNEC.GASK
66	30193	CALE CONNECT.12V.M	12WEG STECKERKEIL.M	12WAYS M.CONNEC.KEY
67	30185	JOINT 2 VOIES MALE	DICHTG 2WEGESTECKER	2 WAYS MALE BLOCK
68	71352	VIS CM HC M4-10	SCHRAUBE M4X10	SCREW M4X10

