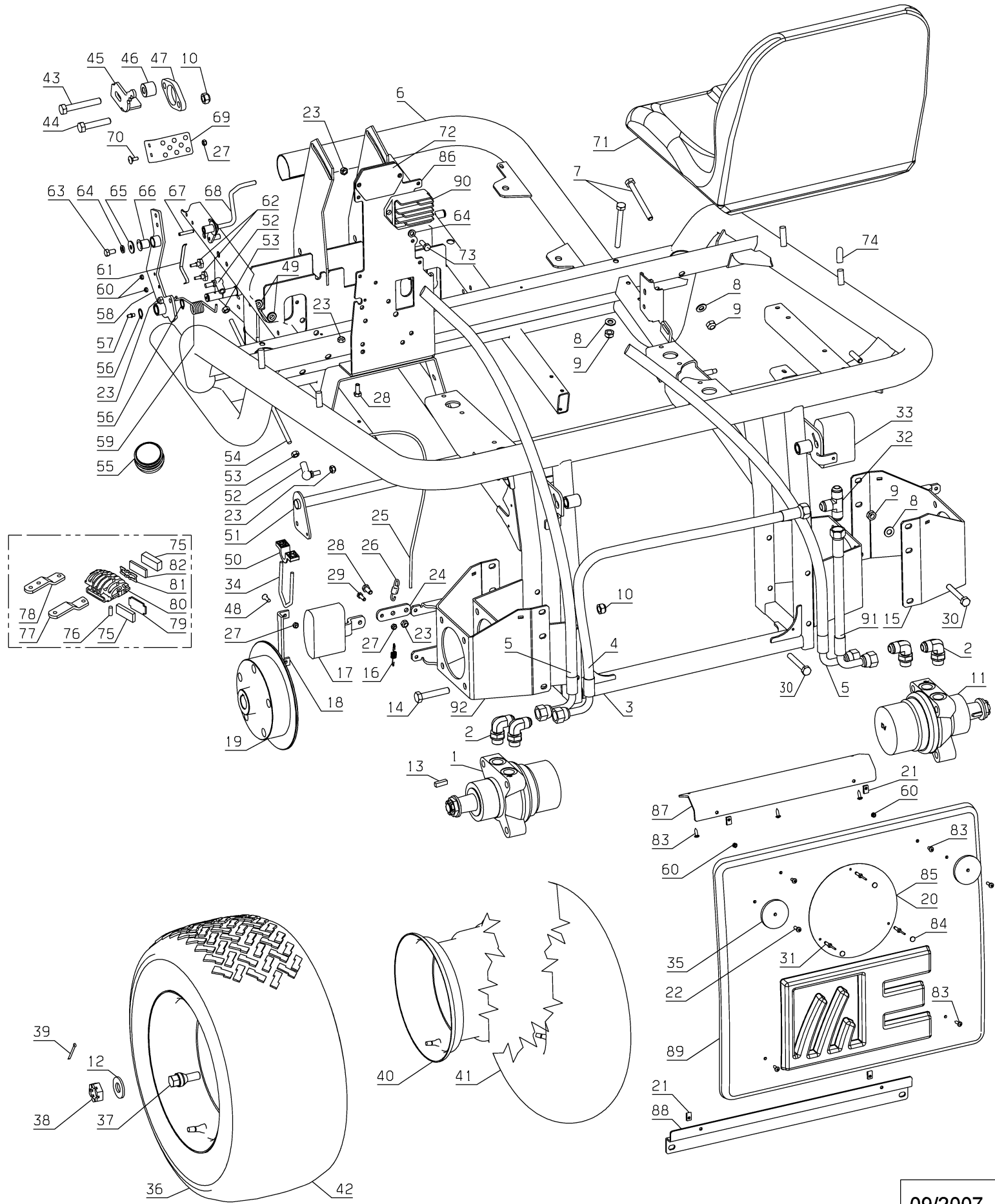


H144MX

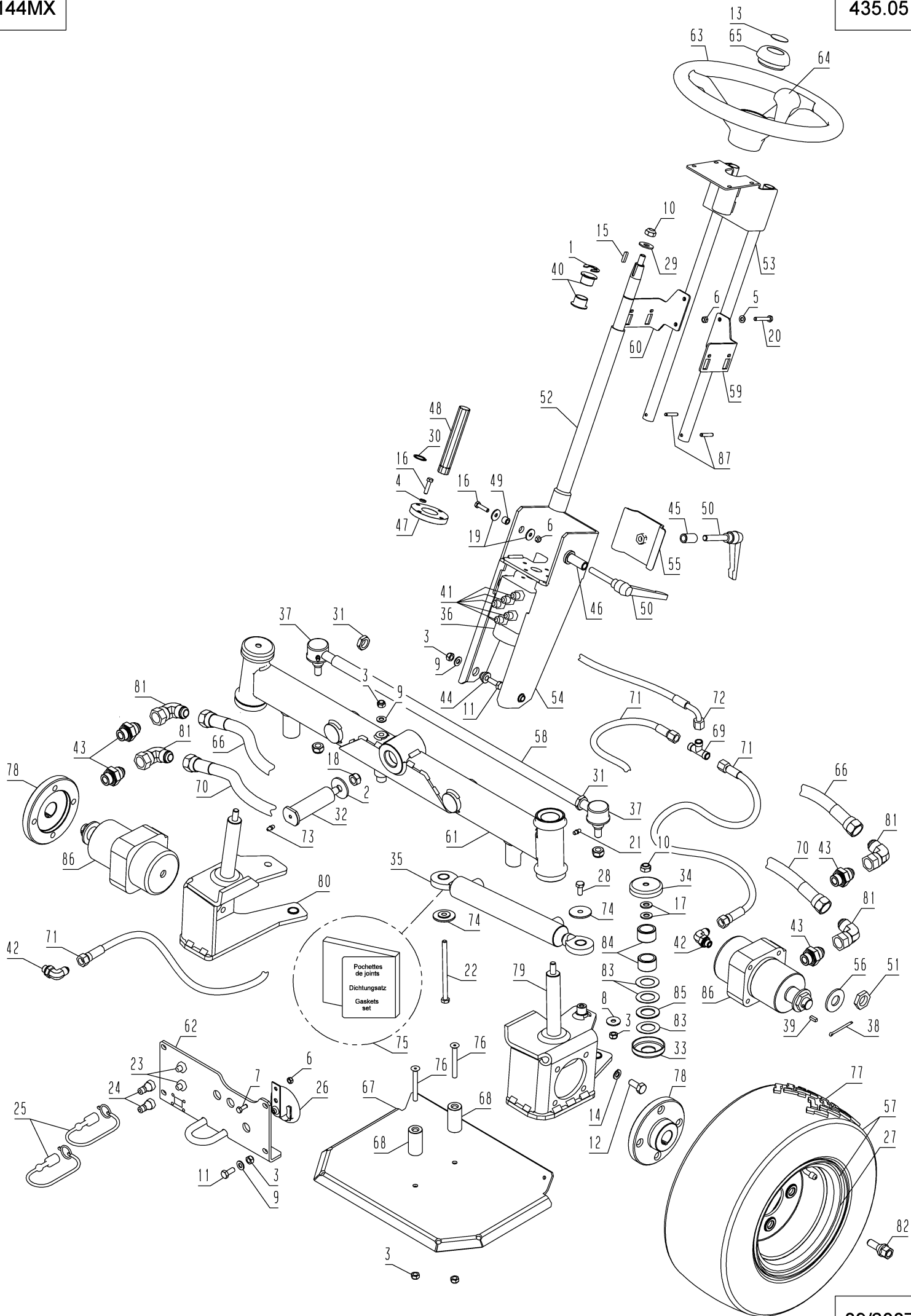
10/2008



430.05

Rep	Réf ETESIA	F	D	E
1	31657	MOTEUR ROUE GAUCHE	LINKER RADMOTOR	LEFT WHEEL ENGINE
2	35574	ADAPTATEUR	ADAPTER	ADAPTER
3	29818	CHASS.SOUDE ARR.	RAHMEN R.HINTEN	REAR WELDED FRAME
4	35432	FLEXIBLE	SCHLAUCH	HOSE
5	35206	FLEXIBLE	SCHLAUCH	HOSE
6	29819	CHASS.SOUDE AVANT	RAHME VORNE	FRONT WELDED FRAME
7	71289	VIS HM10-100,8,8	SCHRAUB.M10X100 8,8	H.SCREW M10X100 8,8
8	21036	RDLE PL.A 10,5 DIN1	BEILAGSscheibe 10.5	FLAT WASHER 10.5
9	9017	ECR.AUTOFR.HM10 DIN	MUTTER HM10 DI	NUT HM10
10	71157	ECROU AUTOFR.HM12	MUTTER	NUT AUTOFR.HM12
11	31652	MOTEUR ROUE DROIT	RECHTER RADMOTOR	RIGHT WHEEL ENGINE
12	34048	RONDELLE MOTEUR ROUE	RADMOTOR SCHEIBE	WHEEL ENGINE WASHER
13	34055	CLAVETTE 6x6x20	KEIL 6x6x20	KEY 6x6x20
14	35356	VIS HM12-65	SCHRAUBE HM12-65	SCREW HM12-65
15	35425	TOLE EXT.MOT.ROUE D.	R.RADMOTOR BEFES.BLECH	R.WHEEL ENGINE BRACKET
16	29144	RESSORT RAPPEL 1	RÜCKHOLFEDER 1	BACK SPRING 1
17	29170	ETRIER GAUCHE	LINKER BREMSSATTEL	LH CALIPER
18	29536	BLOCAG.ETRIER FREIN	BREMSSATTEL BLOCKIE	BRAKE CALIPER STOP
19	35295	MOYEU DE ROUE ARRIERE	HINT.RADFLANSCH	REAR WHEEL HUB
20	30293	PLAQUE 25 KM/H FRF	STECKER SCHUTZ	THIMBLE CAP
21	21436	ECROU NUL 530	CLIPSMUTTER	CLIPS NUT
22	71104	VIS T.PL.CR. M5X16	KREUTZSCHLITZLINSEN	SCREW T. PL. CR M5X
23	2021	ECR.AUTOFR.HM8 DIN	STOPMUTTER HM 8 DIN	NUT HM8
24	29727	RALLONGE LEVIER CDE	STEUERHEBEL VERLÄNG	LEVER EXTENSION
25	29687	CABLE FREIN	BREMSKABEL	BRAKE CABLE
26	29225	RESSORT DE FREINAGE	BREMSFEDER	BRAKE SPRING
27	5232	ECR.AUTOFR.HM6 DIN	STOPMUTTER HM 6 DIN	SELF-LOCKING NUT
28	7334	VIS H M 8X20 DIN933	SECHSKANTSCHRAUBE H	HEXAGON SCREW,DIN 9
29	20507	VIS HM 6 X 20	SECHSKANT.HM 6X20	BOLT HM 6X20
30	71032	VIS H M 10X75	SECHSKANTSCHRAUBE H	KAWA SCREW H M10X75
31	71327	RIVET ALU 4,2X21,5	NIETE 4,2X21,5	NAIL RIVET 4,2X21,5
32	29470	ADAPTATEUR HJM	ADAPTER HJM	ADAPTER HJM
33	29145	ETRIER DROIT	RECHTER BREMSSAT.	RH CALIPER
34	30405	BRIDE CAVALIER	FÜHR.LAGER FLANSCH	FLANGE STRAP
35	25095	CATADIOPTRE	RÜCK STRAHLER	REFLECTOR
36	35714	ROUE ARRIERE	HINTERRAD	REAR WHEEL
37	32152	VIS FIXATION ROUE	RADBEFEST.SCHRAUBE	WHEEL FITTING SCREW
38	34047	ECROU MOTEUR ROUE	RADMOTOR MUTTER	WHEEL ENGINE NUT
39	71345	GOUP.FENDUE 4-45	SPLINTE 4-45	SPLIT PIN 4-45
40	35715	JANTE ARRIERE	HINTERE FELGE	REAR RIM
41	29627	CHAMBRE A AIR ARR.	LUTSCHLAUCH HINTEN	REAR INNER TUBE
42	29481	PNEU ARRIERE	HINTERREIFEN	REAR TYRE
43	71134	VIS HM12-80,8,8	SCHRAUBE M12X80	HEX.SCREW M12X80
44	71291	VIS HM12-60,8,8	SCHRAUBE M12X60 8,8	H.SCREW M12X60 8,8
45	29734	PATTE BLOCAGE FREIN	BREMSBLOCKIERBÜGEL	BRAKE FAST.HOOK
46	29735	ENTRETOISE BLOCAGE	BLOCKIERBÜCHSE	BLOCKING SPACER
47	29063	PALIER DU RLT RELEV	LAGERSCHALE	BEARING FRONT POWER
48	5307	VIS FHC M6X20	SCHRAUBE M6X20	SCREW M6X20

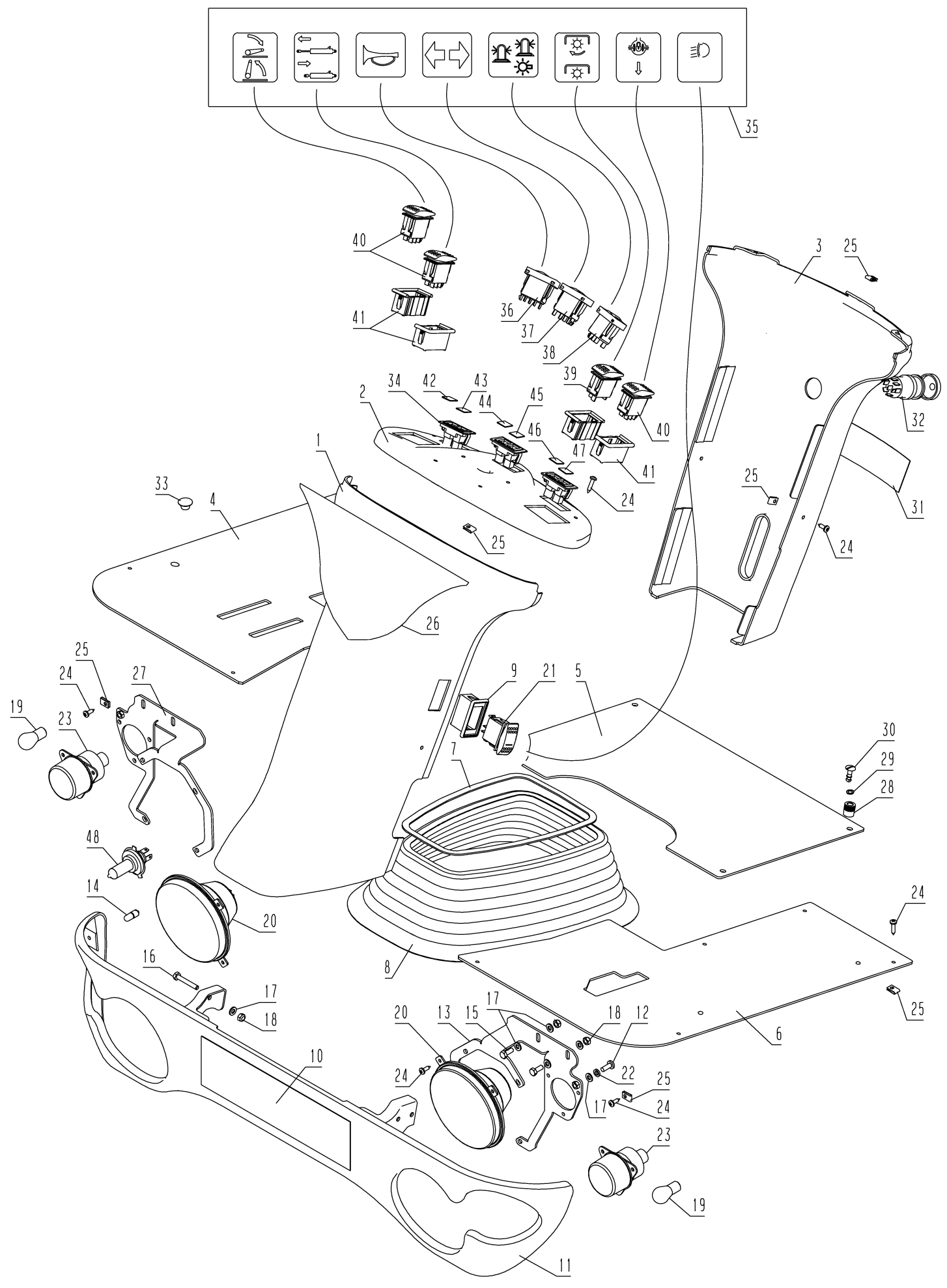
49	29549	PASSE FIL DIAM.14	GUMMITÜLLE 14	RUBBER GROMMET 14
50	30404	CAVALIER HDC+ENCOCH	FÜHRUNGSLAGER+NUTE	STRAP + NOTCH
51	29814	RENOVI FREIN	BREMSVERWEIS	BRAKE DRIVE
52	28234	ROTULE M8	KUGELGELENK M8	KNUCKLE M8
53	2020	ECROU H.M8 DIN934	MUTTER HM8 DIN 934-	NUT HM8
54	29715	TIGE CDE FREIN	BREMSEGESTÄNGE	BRAKE ROD
55	28056	BOUCHON TUBE DIA.60	ROHRSTOPFEN 60	TUBE CAP 60
56	71019	CIRCL. EXT. 16X1	SEEGERING 16X1	CIRCLIP 16X1
57	25301	GRAISSEUR "HYDRAULI	SCHMIERNIPPEL	RH STD "HYDRAULIC"
58	29813	BIELLETTRE FREIN	BREMSEGESTÄNGE	BRAKE LINKAGE
59	29215	RESSORT DE TORSION	TORSIONS FEDER	TORSION SPRING
60	1607	ECR.AUTOF.R.HM5 DIN	STOPMUTTER HM5	NUT
61	29214	RESSORT DE BLOCAGE	BLOCKIERFEDER	SPERRFEDER
62	29176	VIS EPAULEE FREIN	ABGESETZTE SCHRAUBE	BOLT
63	6169	VIS HM 8X16 DIN 93	SECHSKANTSCH.HM8X16	SCREW HM8X16
64	2017	RDLE EVENT.A8,2 679	FAECHERSCHEIBE A8.2	SERRATED LOCK WASHE
65	7035	RDLE PL.B 8,4DIN90	BEILAGSCHEIBE B8,4	FLAT WASHER
66	28070	COUSSINET PANIER	BÜCHSE	SLEEVE
67	20552	GOUPILLE SPI. 5X32	SPLINTE V 5X32	COTTER PIN V 5X32
68	29581	BIELLE.BLOCAGE	BLOCKIERARM	STEP ARM
69	29862	PEDALE FREIN	BREMSPEDAL	BRAKE PEDAL
70	21608	VIS JAPY M6X16	SCHRAUBE M6X16	SCREW 6X16 DIN
71	30691	SIEGE COMPLET	SITZ KOMPLET	SEAT CPLT
72	30146	TOLE REGULATEUR	REGLERBLECH	REGULATOR PLATE
73	9056	VIS H M 8X25 DIN933	SCHRAUBE 8X25	BOLT 8X25
74	42628	POIGNEE MANETTE DIF	DIFFERENTIAL GRIFF	HANDLE DIFFERENTIAL
75	29851	KIT PATIN FREIN	BREMSEKLOTZSATZ	BRAKE PAD KIT
76	29858	GOUPILLE	SPLINT	PIN
77	29852	CAME	NOCKEN	CAM
78	29853	CAME	NOCKEN	CAM
79	29854	SUPPORT PATIN	BREMSEKLOTZHALTER	PAD SUPPORT
80	29857	CARTER	GEHAUSE	HOUSING
81	29856	RESSORT D'ARRET	STOPFEDER	STOP SPRING
82	29855	SUPPORT PATIN	BREMSEKLOTZHALTER	PAD SUPPORT
83	71111	VIS TOLE B4,8X16	BLECHSCHRAUBE B4 8X	TAPPING SCREW,DIN 7
84	71328	CAPUCHON RIVET	NIETKAPPE	NAIL RIVET CAP
85	30046	PLAQUE 16 KM/H All.	16 KM/H SCHILD	16 KM/H PLATE
86	30147	SUPP.DISTRIB.2000	VERTEIL.VENTILHALT.	DISTRIB.2000 BRACKET
87	30937	TOLE FIX.SUPERIEUR	OB.BEFESTIGUNGSBLEC	UP.FIXING PLATE
88	30939	TOLE FIX.INFERIEUR	UNT.BEFESTIGUNGSBLE	LOW.FIXING PLATE
89	30936	CAPOT CANAL EJECT.	KANAL VERKLEIDUNG	EJECTION CHAN.COVER
90	30431	REGULAT.DE TENSION	REGLER	REGULATOR
91	35431	FLEXIBLE	SCHLAUCH	HOSE
92	35426	TOLE EXT.MOT.ROUE G.	L.RADMOTOR BEFES.BLECH	L.WHEEL ENGINE BRACKET



435.05

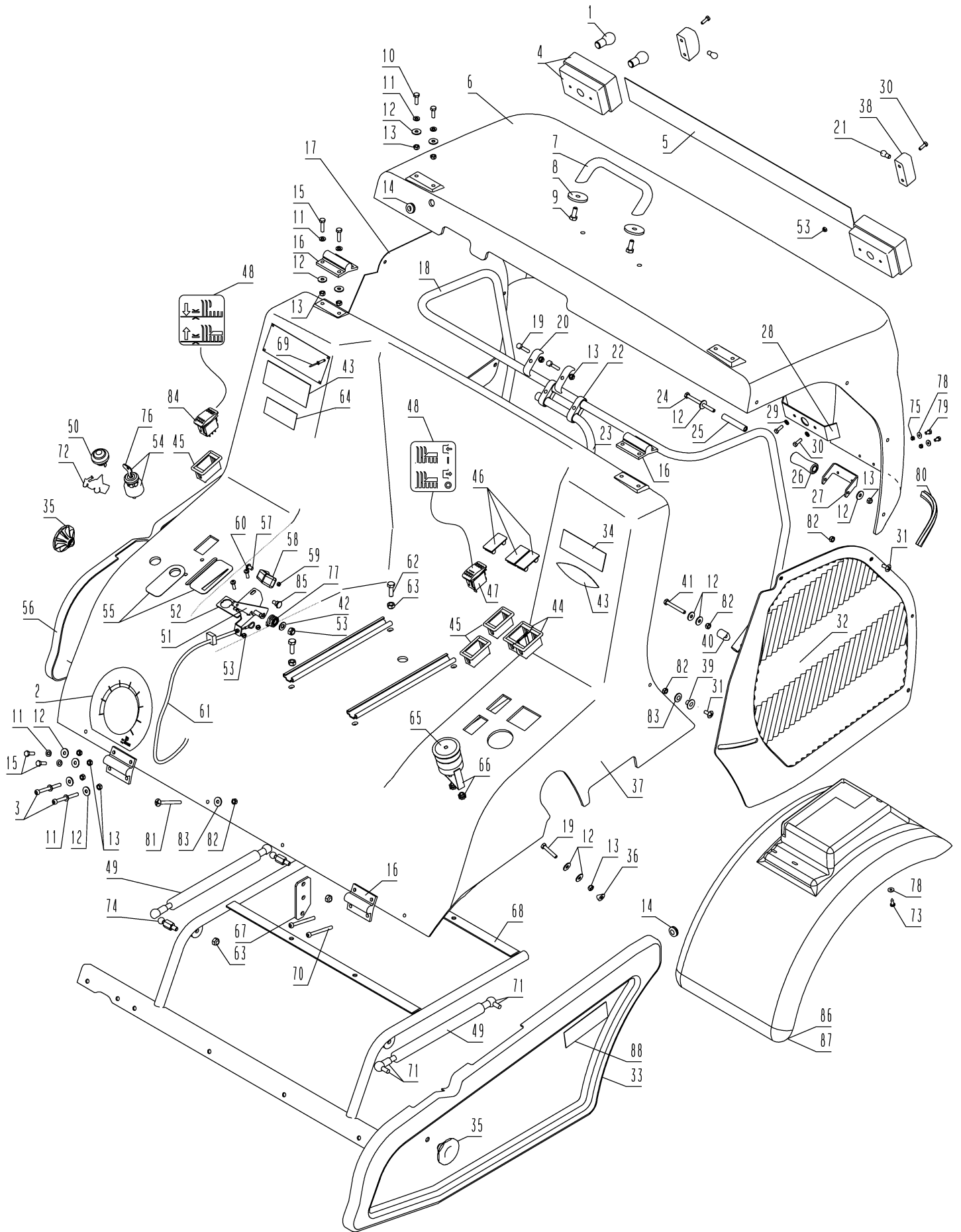
Rep	Réf ETESIA	F	D	E
1	1513	ANN.E.RE DIA.15	SEEGERING 15	CIRCLIP 15
2	1517	RONDELLE 13X40X3	SCHEIBE 13X40X3	WASHER 13X40X3
3	2021	ECR.AUTOFR.HM8 DIN	STOPMUTTER HM 8 DIN	NUT HM8
4	2233	RONDELLE M 6 FZA ST	FAESCHERSCHEIBE 6,4	WASHER
5	2235	RDLE PL.A 6,4DIN12	SCHEIBE A 6.4	WASHER A6.4
6	5232	ECR.AUTOFR.HM6 DIN	STOPMUTTER HM 6 DIN	SELF-LOCKING NUT
7	5334	VIS H M 6X16 DIN933	SCHRAUBE HM6X16	SCREW HM6X16
8	7035	RDLE PL.B 8,4DIN90	BEILAGSCHEIBE B8,4	FLAT WASHER
9	7335	RDLE PL.A 8,4DIN12	SCHEIBE A 8,4	WASHER
10	9017	ECR.AUTOFR.HM10 DIN	MUTTER HM10 DI	NUT HM10
11	9056	VIS H M 8X25 DIN933	SCHRAUBE 8X25	BOLT 8X25
12	70086	VIS H M10X25 DIN933	SECHSKANTSCHRAUBE H	HEXAGON SCREW,DIN 9
13	13244	ETIQ.LOGO ETESIA	AUFKLEB.LOGO ETESIA	STICKER LOGO ETESIA
14	71052	RDLE FREIN A10	FEDERRING A10 DIN 1	SPRING WASHER,DIN 1
15	20606	CLAVETTE 5X5X20	KEIL 5X5X20	KEY 5X5X20
16	20693	VIS H M 6X25 DIN933	SECHSKANTSCH.HM6X25	HEX.SCREW HM6X25
17	21036	RDLE PL.A 10,5 DIN1	BEILAGSCHEIBE 10.5	FLAT WASHER 10.5
18	71157	ECROU AUTOFR.HM12	MUTTER	NUT AUTOFR.HM12
19	22029	RDLE PL.B 6,5DIN69	BEILAGSCHEIBE B 6,5	FLAT WASHER 6,5
20	22456	VIS H M 6X40	SCHRAUBE 6X40	SCREW HM 6X40
21	25301	GRAISSEUR "HYDRAULI	SCHMIERNIPPEL	RH STD "HYDRAULIC"
22	71171	VIS H M8-120,8.8	SCHRAUBE	SCREW
23	27115	UNION PASSE-CLOISON	VERBINDUNG 1/8	UNION PIECE
24	27116	COUPLEUR MALE 1/8	KOPPLER 1/8	MALE COUPLER 1/8
25	27126	CAPUCHON COUPLEUR	KOPPLER KAPPE	COUPLER HOOD
26	28209	AVERTISSEUR SONORE	HUPE	ALARM
27	28764	JANTE ARR.TREL.	FELGE HINT.TREL.	REAR RIM TREL.
28	71223	VIS H M8X50 DIN933	SCHRAUBE M8X50	SCREW M8X50
29	71238	RDLE PL. A 10,2	BEILAGSCHEIBE A10,2	WASHER A10,2
30	71265	CIRCL.EXT.19	SEEGERING 19	CIRCLIP 19
31	71292	ECROU BAS HM16X1	SCHMAL MUTTER M16X1	SMALL NUT M16X1
32	29155	AXE ESSIEU	BOLZEN VORDERACHSE	AXLE SHAFT
33	29158	CAPUCHON INFERIEUR	UNTERE KAPPE	LOWER CAP
34	29159	CAPUCHON SUPERIEUR	OBERE KAPPE	UPPER CAP
35	29167	VERIN DE DIRECTION	LENKUNGSZYLINDER	STEERING JACK
36	29179	DIRECTION HYDRAULIQ	HYDRAULISCHE LENKUN	HYDRAULIC STEERING
37	29198	ROTULE DE DIRECTION	LENKUNGSKUGELLENK	STEERING KNUCKLE
38	71345	GOUP.FENDUE 4-45	SPLINTE 4-45	SPLIT PIN 4-45
39				
40	29427	BAGUE SIC	SIC BÜCHSE	BUSH SIC
41	29455	ADAPTATEUR AJM	ADAPTER AJM	ADAPTER AJM
42	29464	ADAPTATEUR CJM	ADAPTER CJM	ADAPTER CJM
43	29466	ADAPTATEUR AJM	ADAPTER AJM	ADAPTER AJM
44	29514	AXE D' ARTICUL.CONSO	GELENKBOLZEN KONSOL	CONSOLE LINK SHAFT
45	29515	ENTRETOISE CONSOLE	KONSOLEBÜCHSE	CONSOLE SPACER
46	29516	ENTRETOISE CONSOLE	KONSOLEBÜCHSE	CONSOLE SPACER
47	29520	ENTRETOISE ORBITROL	ORBITROL BÜCHSE	ORBITROL SPACER
48	29522	ARBRE CANNELE ORBIT	ORBITROLWELLE VERZA	ORBIT.GROOVE SHAFT

49	29528	DOUILLE CONSOLE	KONSOLEBÜCHSE	CONSOLE BUSH
50	29531	POIGNEE DEBRAY.MALE	MÄNL.KUPPLUNG GRIFF	MALE DISENG.HANDLE
51	34047	ECROU MOTEUR ROUE	RADMOTOR MUTTER	WHEEL ENGINE NUT
52	29602	COLONNE DIRECTION	LENKSÄULE	STEERING COLUMN
53	29603	SUPPORT CONSOLE	LENKSÄULEHALTERUNG	STEE.COLUMN BRACKET
54	29606	BATI CONSOLE	TRAGELEMENT KONSOLE	CONOLE FRAME
55	29609	GUIDE POUR CONSOLE	KONSOLEFÜHRUNG	CONSOLE GUIDE
56	34048	RONDELLE MOTEUR ROUE	RADMOTOR SCHEIBE	WHEEL ENGINE WASHER
57	35201	ROUE AVANT	VODERRAD	WHEEL ENGINE FIX.RIGHT
58	29691	BIELL.INTERFUSEE	SPURSTANGE	STUB AXLE ROD
59	29739	SUPP.CACHE CONS.G	L.KONS.VERKL.HALTER	LH CONS.COVER.BRACK
60	29740	SUPP.CACHE CONS.D	R.KONS.VERKL.HALTER	RH CONS.COVER BRACK
61	29811	ESSIEU	VORDERACHSE	FRONT AXLE
62	29820	TOLE SUPP.COUPLEUR	BEFESTIGUNGS BLECH	COUPL.BRACKET PLATE
63	29900	VOLANT DE DIRECTION	LENKER	STEERING WHEEL
64	29923	POMMEAU VOLANT	HOBELKNOPF	STEERING WHEEL GAIT
65	29978	CAPUCHON VOLANT	LENKRAD STOPFEN	STEERING WHEEL CAP
66	35206	FLEXIBLE	SCHLAUCH	HOSE
67	35307	TOLE FLEXIBLE	BLECH	HOSE PLATE
68	35308	ENTRETOISE	BÜCHSE	SPACER
69	30109	RACCORD T EGAUX 8L	KUPPELSTÜCK T 8L	T CONNECTOR 8L
70	35421	FLEXIBLE	SCHLAUCH	HOSE
71	35424	FLEXIBLE	SCHLAUCH	HOSE
72	35449	FLEXIBLE	SCHLAUCH	FLEXIBLE
73	30240	GRAISSEUR M6 90°	SCHMIERNIPPEL M6 90	SCHMIERNIPPEL M6 90
74	30263	RONDELLE EPAULEE	SCHEIBE	WASHER
75	30455	POCH.JOINT V.DIR.	LKZYL.DICHTUNGSATZ	ST.J.BAG OF GASKETS
76	35723	VIS FHC M8-70	SCHRAUBE FHC M8-70	SCREW FHC M8-70
77	35895	PNEU TRELLEBORG 16,5X6,50-8	REIFEN TRELLEBORG	TYRE
78	35202	MOYEU DE ROUE AVANT	VORDERES RADFLANSCH	FRONT WHEEL HUB
79	35204	FUSEE PORTE MOTEUR ROUE GAUCH	RADMOTOR BEFESTIGUNG LINKS	WHEEL ENGINE FIX.RIGHT
80	35205	FUSEE PORTE MOTEUR ROUE DROIT	RADMOTOR BEFESTIGUNG RECHTS	WHEEL ENGINE FIX.RIGHT
81	30852	ADAPTEUR CJM78 JF	ADAPTER CJM78 JF	ADAPTER CJM78 JF
82	32152	VIS FIXATION ROUE	RADBEFEST.SCHRAUBE	WHEEL FITTING SCREW
83	35108	RDLE CALIBRE AS1105	SCHEIBE AS1105	WASHER AS1105
84	35109	RLT AIGUILL.HMK2520	NADELLAGER HMK2520	NAILBEARING HMK2520
85	35110	BUTE.AIGUIL.AXK1105	LAGER ANSCHLAG	BEARING STOP
86	35200	MOTEUR DE ROUE	HYDRAULISCHER RADMOTOR	HYDRAULIC WHEEL ENGINE
87	20552	GOUPILLE SPI. 5X32	SPLINTE V 5X32	COTTER PIN V 5X32



440.05

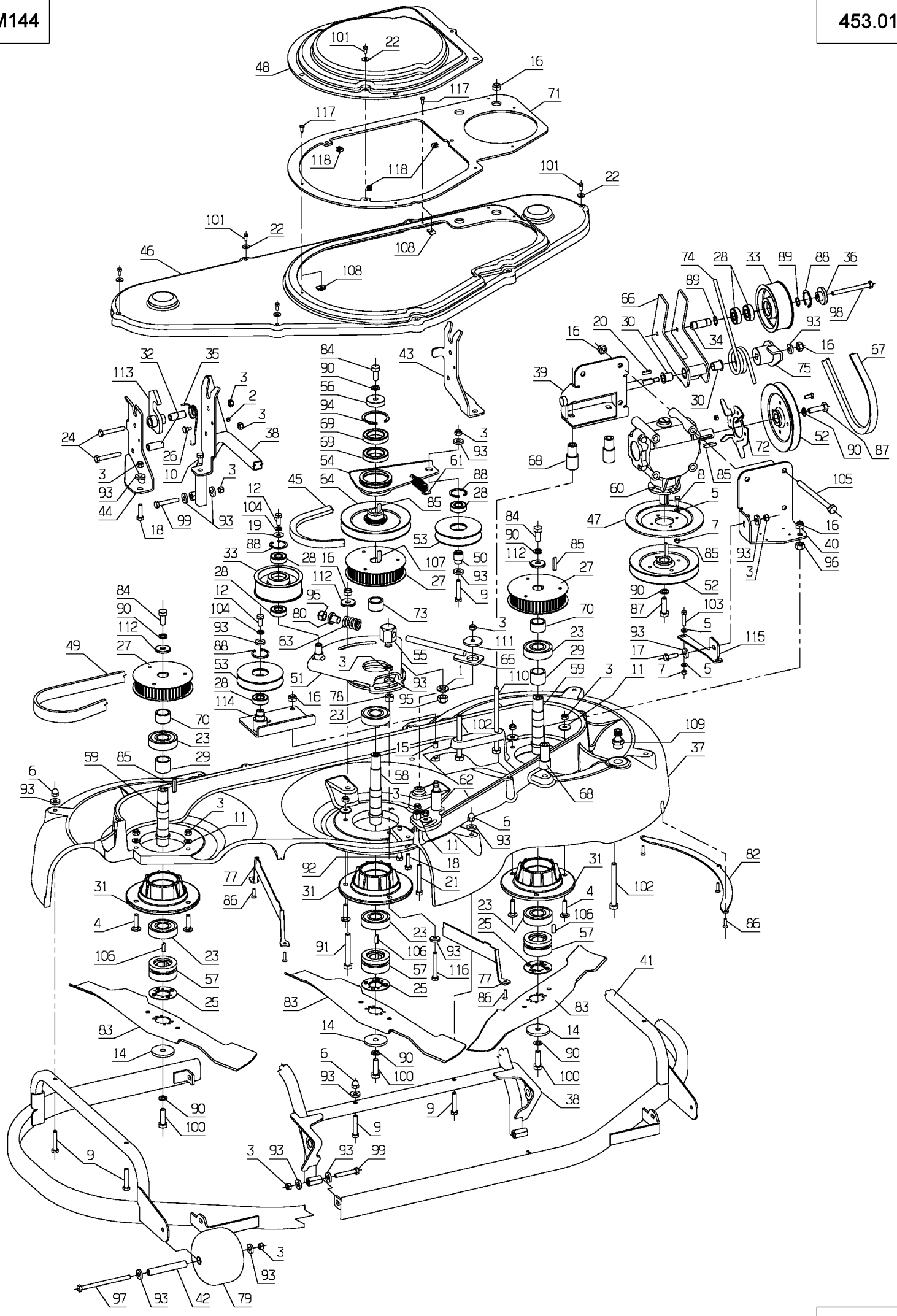
Rep	Réf ETESIA	F	D	E
1	29055	CACHE CONSOLE AVANT	VORDERE KONSOLVERKL	FRONT CONSOLE COVER
2	29080	PLANCHE DE BORD	ARMATURENBRETT	DASHBOARD
3	29056	CACHE CONSOLE ARR	HINTERE KONSOLVERKL	REAR CONSOLE COVER
4	29086	MARCHE PIED DROIT	TRITTBRETT RECHTS	RH STEP
5	29050	CAPOT BATTERIE	BATTERIEABDECKUNG	BATTERY COVER
6	29849	MARCHE PIED GAUCHE	TRITTBRETT LINKS	FOOT STAND LEFT
7	29681	COURONNE SOUFFLET	SCHUTZBALGKRONE	BELLOW RING
8	29081	SOUFFLET CONSOLE	KONSOLENBALG	CONSOLE BELLOW
9	29274	CHASSIS MONTAGE	MONTAGERAHMEN	MOUNTING FRAME
10	13085	ETIQ.ETE.CACH.DIREC	AUFKLEBER ETESIA	STICKER ETESIA
11	30700	CACHE DIRECTION	LENKUNGSVERKLEIDUNG	STEERING COVER
12	71106	VIS T PL CR M6X16	KREUTZSCHLITZLINSEN	RECESSED HEAD SCREW
13	30596	SUPPORT FEUX AV.G	VORD.LICHTHALTERG L	FR.L.LIGHTS BRACKE
14	30015	AMPOULE FEUX POSIT.	STANDLIGHT GLÜHBIRN	STAND LIGHT AMP.
15	5334	VIS H M 6X16 DIN933	SCHRAUBE HM6X16	SCREW HM6X16
16	22456	VIS H M 6X40	SCHRAUBE 6X40	SCREW HM 6X40
17	2235	RDLE PL.A 6,4DIN12	SCHEIBE A 6.4	WASHER A6.4
18	5232	ECR.AUTOF.R.HM6 DIN	STOPMUTTER HM 6 DIN	SELF-LOCKING NUT
19	30695	AMPOULE OR.CLIGNOT.	BLINKLICHT GLÜHBIRN	BLINKER BULB
20	30599	FEUX AVANT	VORDER LICHT	FRONT LIGHT
21	29253	INTERRUPT.ON/OFF 1	SCHALTER ON/OFF 1	SWITCH ON/OFF 1
22	2233	RONDELLE M 6 FZA ST	FAESCHERSCHEIBE 6,4	WASHER
23	32215	CLIGNOTANT	BLINKLEUCHE	BLINKER
24	71111	VIS TOLE B4,8X16	BLECHSCHRAUBE B4 8X	TAPPING SCREW,DIN 7
25	21436	ECROU NUL 530	CLIPSMUTTER	CLIPS NUT
26	35695	ETIQUETTE H144MX	H144MX AUFKLEBER	H144MX STICKER
27	30595	SUPPORT FEUX AV.DR	VORD.LICHTHALTERG R	FR.R.LIGHTS BRACKE
28	29568	RECEPTACLE 1/4 TOUR	1/4 UMDREHG AUFFANG	1/4 ROTAT.RECEIVER
29	29569	RDLE 1/4 DE TOUR	1/4 UMDREHG SCHEIBE	1/4 ROTAT. WASHER
30	29567	GOUJON 1/4 DE TOUR	1/4 UM.GEWINDESTIFT	1/4 ROTA.THREAD.PIN
31	13021	ETIQ.AVERTISSEMENT	AUFKLEBER WARNUNG	STICKER
32	29624	CENTR.FEUX DETRESSE	WARNBLINKER ZENTRAL	BLINKER UNIT
33	30091	BOUCHON DIAM.12	STOPFEN DIAM.12	CAP DIAM. 12
34	25775	BOITIER DOUBLE	DOPP RELAIS BECHER	DOUBLE RELAY LAN
35	13128	ETIQ.PICTO. H124D	AUFKL.PIKTOG. H124D	DIAGRAM LABEL H124D
36	29299	INTER.ON/OFF/ON C11	SCHALT.ON/OFF/ONC11	SWICH ON/OFF/ON C11
37	29260	INTERR.ON/OFF/ON V.	SCHALTER ON/OFF/ONV	SWITCH ON/OFF/ON V
38	29262	INTERR.ON/OFF/ON R	SCHALT.ON/OFF/ON R	SWITCH ON/OFF/ON R
39	29253	INTERRUPT.ON/OFF 1	SCHALTER ON/OFF 1	SWITCH ON/OFF 1
40	29261	INTERR.ON/OFF/ON C2	SCHALT.ON/OFF/ON C2	SWITCH ON/OFF/ON C2
41	29273	CHASSIS MONTAGE EXT	AUSSENRAHMEN	EXT. FRAME
42	29278	VOYANT T° EAU	WASSER TEMP.ANZEIGE	WATER TEMP.INDICAT.
43	25788	CALOTTE BATTERIE	EINSATZ BATTERIE	INSERT BATTERY
44	25782	CALOTTE HUILE	EINSATZ ÖL	INSERT OIL
45	29277	VOYANT PRECHAUFFAGE	VORWÄRMEANZEIGE	PRE-FIRE INDICATOR
46	29281	VOYANT NIV.GAS-OIL	DIESEL PEGELANZEIGE	DIESEL LEVEL INDIC.
47	29276	VOYANT T° HUILE	ÖL TEMPERAT.ANZEIGE	OIL TEMPER.INDICAT.
48	30638	AMPOULE H4	GLÜHBIRNE H4	BULB H4



445.05

Rep	Réf ETESIA	F	D	E
1	25815	AMPOULE 21 W	GLUEHLAMPE 21 W	LIGHT BULB 21 W
2	13202	ETIQUETTE BUTEE HDC	AUFKLEB.SCHNITTHÖHE	CUT.HEIGHT LABEL
3	71419	VIS CHC M6-70,8.8	CHC M6X70 SCHRAUBE	CHC M6X70 SCREW
4	29314	FEUX ARRIERE	RÜCKLICHT	BACK LIGHT
5	13134	ETIQ.CAPOT MOTEUR	AUFKLEBER MOT.HAUBE	ENGINE COVER LABEL
6	29766	CAPOT MOTEUR	MOTORHAUBE	ENGINE COVER
7	29791	POIGNEE CAPOT	GRIF ABDECKUNG	COVER GRIP
8	20021	U-SCHEIBE 8,5X40X4	SCHEIBE 8,5X40X4	8,5X40X4 THRUST WAS
9	7334	VIS H M 8X20 DIN933	SECHSKANTSCHRAUBE H	HEXAGON SCREW,DIN 9
10	20507	VIS HM 6 X 20	SECHSKANT.HM 6X20	BOLT HM 6X20
11	2235	RDLE PL.A 6,4DIN12	SCHEIBE A 6.4	WASHER A6.4
12	21270	RDLE PL.B 6,4	SCHEIBE 6,4	WASHER 6,4
13	5232	ECR.AUTOFR.HM6 DIN	STOPMUTTER HM 6 DIN	SELF-LOCKING NUT
14	29549	PASSE FIL DIAM.14	GUMMITÜLLE 14	RUBBER GROMMET 14
15	20693	VIS H M 6X25 DIN933	SECHSKANTSCH.HM6X25	HEX.SCREW HM6X25
16	30418	CHARNIERE CAPOT	ABDECKUNGS CHARNIER	COVER HINGE
17	30247	GRILLE CAPOT MOT D	RECHTES MOTORGRILL	RH ENGINE GRID
18	29795	ARCEAU CAPOT MOTEUR	MOTORHAUBENRAHMEN	ENGINE COVER TUBE
19	71259	VIS HM 6 X 35	SECHSKANTSCHR.M6X35	SCREW HM6X35
20	29847	RENF.COLLIER DOUBLE	DOPPELRINGVERSTÄRKG	REINF.DOUBLE COLLAR
21	25094	AMPOULE 10W	LAMPE 10W	LAMP 10W
22	29797	COLLIER FIX.ARCEAU	BOGEN BEFES.SCHELLE	BOW FIXING COLLAR
23	29796	RENF.ARC.CAPOT MOT.	VERSTÄRCKUNG RAHMEN	ENG.COVER REINF.TUB
24	71353	VIS HM5-80,8.8 ZBL	SCHRAUBE M5X80	HEX.SCREW M5X80
25	29743	TUBE GALET	ROHROLLE	TUBE ROLLER
26	29742	GALET COUVERT.CAPOT	ABDECKUNGSROLLE	COVER ROLLER
27	29744	ETRIER SUPP.GALET	ROLLE HALTERUNG	ROLLER BRACKET
28	29823	SUPPORT FEUX ARR.	RÜCKLICHT.HALTERUNG	REAR LIGHT BRACKET
29	5311	RONDELLE EVENT.A5,3	SCHEIBE.A5,3	WASHER
30	2009	VIS M5 X 16	SCHRAUBE M5 X 16	BOLT M5X16
31	71338	VIS RL M6-15,6.8	SCHRAUBE M6X15 6.8	SCREW M6X15 6.8
32	30248	GRILLE CAPOT MOT G	LINKES MOTORGRILL	LH ENGINE GRID
33	35804	CAPOT LATERAL GAUCHE NOIR	LINKE VERKLEIDUNG	LEFT SIDE COVER
34	13086	ETIQ.ETE.CACH.LAT.	AUFKLEBER ETESIA	STICKER ETESIA
35	24610	BOUTON (PETIT)	HANDRAD	BUTTON (SMALL)
36	29826	COLLIER SIMPLE 1MM	RING 1 MM	RING 1 MM
37	29765	CAPOT CENTRAL	ZENTRALE ABECKUNG	CENTRAL COVER
38	30021	FEU DE PLAQUE	SCHILDLICHTER	PLATE LIGHTS
39	29781	PIVOT BLOCAGE BAS	UNTERES BLOCKIERGEL	LOWER LOCKING PIVOT
40	29794	COLLIER SIMPLE 16MM	RING 16 MM	COLLAR 16 MM
41	71023	VIS H M 6X50	SCHRAUBE 6X50	SCREW HM 6X50
42	7035	RDLE PL.B 8,4DIN90	BEILAGSCHEIBE B8,4	FLAT WASHER
43	13133	ETIQ.H124D/GIUGIAR.	AUFKL.H124D GIUGIAR	H124D GIUGIARO LABE
44	29273	CHASSIS MONTAGE EXT	AUSSENRAHMEN	EXT. FRAME
45	29274	CHASSIS MONTAGE	MONTAGERAHMEN	MOUNTING FRAME
46	30086	CACHE CHASS.MONTAGE	MONTAGERAHMEN DECKE	MOUNTG FRAME COVER
47	29253	INTERRUPT.ON/OFF 1	SCHALTER ON/OFF 1	SWITCH ON/OFF 1
48	13128	ETIQ.PICTO. H124D	AUFKL.PIKTOG. H124D	DIAGRAM LABEL H124D

49	29423	VERIN CAPOT	ABDECKUNGSZYLINDER	COVER JACK
50	30296	BOUTON POUSSOIR	DRÜCK KNOPF	PUSH BUTTON
51	30287	LEV.MANETTE GAZ	GASKABEL HEBEL	THROTTLE CABLE LEV.
52	30289	SUP.MANETTE GAZ	GASKABEL HALTERUNG	THROTTL.CABLE BRACK
53	1607	ECR.AUTOFR.HM5 DIN	STOPMUTTER HM5	NUT
54	29254	CONTACTEUR + 2 CLES	ZÜNDSCHLOSS+2SCHLÜS	KEY SWITCH + 2 KEYS
55	13199	ETIQ.MANET.GAZ+CONT	AUFKLEBER	STICKER
56	35803	CAPOT LATERAL DROIT NOIR	RECHTE VERKLEIDUNG	RIGHT SIDE COVER
57	71224	VIS POIG.GAZ 8-32'	SCHRAUBE GASH.8-32"	GAS GRIP SCREW 8-32
58	28177	POIGNEE LEVIER GAZ	GASHEBEL	GAS GRIP
59	71225	ECROU POIG.GAZ 8-32	MUTTER GASH. 8-32"	GAS GRIP NUT 8-32"
60	71104	VIS T.PL.CR. M5X16	KREUTZSCHLITZLINSEN	SCREW T. PL. CR M5X
61	30288	CABLE DE GAZ	GAS KABEL	THROTTLE CABLE
62	9056	VIS H M 8X25 DIN933	SCHRAUBE 8X25	BOLT 8X25
63	2021	ECR.AUTOFR.HM8 DIN	STOPMUTTER HM 8 DIN	NUT HM8
64	13162	ETIQ.FABRICATION FR	AUFKLEBER	LABEL
65	29280	COMPTEUR HORAIRE	BETRIEBSTUNDENZÄHLE	HOUR METER
66	29878	TOLE FIXAT.+ ECROU	HALT.BLECH + MUTTER	BRACKET PLATE + NUT
67	29558	PATTE FIXAT.VERIN	BEFESTIGUNGS BÜGEL	RAM FIXING PLATE
68	29605	ARCEAU CAPOT CENTR.	ZENTR.ABDECK.BOGEN	CENTRAL COVER BOW
69	71327	RIVET ALU 4,2X21,5	NIETE 4,2X21,5	NAIL RIVET 4,2X21,5
70	71267	VIS CHC M6-65,8,8	IMBUSSCHR.M6X65 8,8	SCREW M6X65 8,8
71	28234	ROTULE M8	KUGELGELENK M8	KNUCKLE M8
72	29973	PORTE CLE H124D	SCHLÜSSELHÄNGER 124	KEY HANGER H124D
73	71111	VIS TOLE B4,8X16	BLECHSCHRAUBE B4 8X	TAPPING SCREW,DIN 7
74	30014	ENTRET.VERIN A GAZ	GASZYLINDERBÜCHSE	GAS CYLINDER SPACER
75	21525	ECR.AUTOFR.HM4 DIN	STOPMUTTER HM4	NUT HM4
76	29534	JEU DE 2 CLES	SCHLÜSSELSATZ 2 ST.	SET OF 2 KEYS
77	30218	PATIN CDE GAZ	GASHEBEL KLOTZ	THROTTLE CABLE PAD
78	7094	RDLE PL.B 4,3DIN90	BEILAGSCHEIBE B 4,3	FLAT WASHER
79	71204	VIS DUO TAPT.HM5X10	DUO TAPT.SCH.HM5X10	SCREW DUO TAPT 5X10
80	30163	GAINÉ PROTECT.670MM	SCHUTZHÜLLE 670 MM	PROT.SLEEVE 670MM
81	71422	VIS RL M6-20,4,6	RL M6X20 SCHRAUBE	RL M6X20 SCREW
82	71073	ECROU AUTOFR.HM6	STOPMUTTER HM6	SELF LOCKING NUT
83	71096	RDLE PL.B 6,4	BEILAGSCHEIBE B6,4	WASHER B6,4
84	30238	INTERRUP ON/OFF/ON	SCHALTER ON/OFF/ON	SWITCH ON/OFF/ON
85	28137	VIS EPAUL.LOQUET ZG	FÜHRUNG SZAPFEN	CATCH BOLT SP.SCREW
86	35682	GARDE BOUE ARRIERE DROIT	HINT.RECHT.SCHUTZBLECH	REAR RIGHT PROTECTION PLATE
87	35687	GARDE BOUE ARRIERE GAUCHE	HINT.LINK.SCHUTZBLECH	REAR LEFT PROTECTION PLATE
88	35685	ETIQUETTE	AUFKLEBER	STICKER

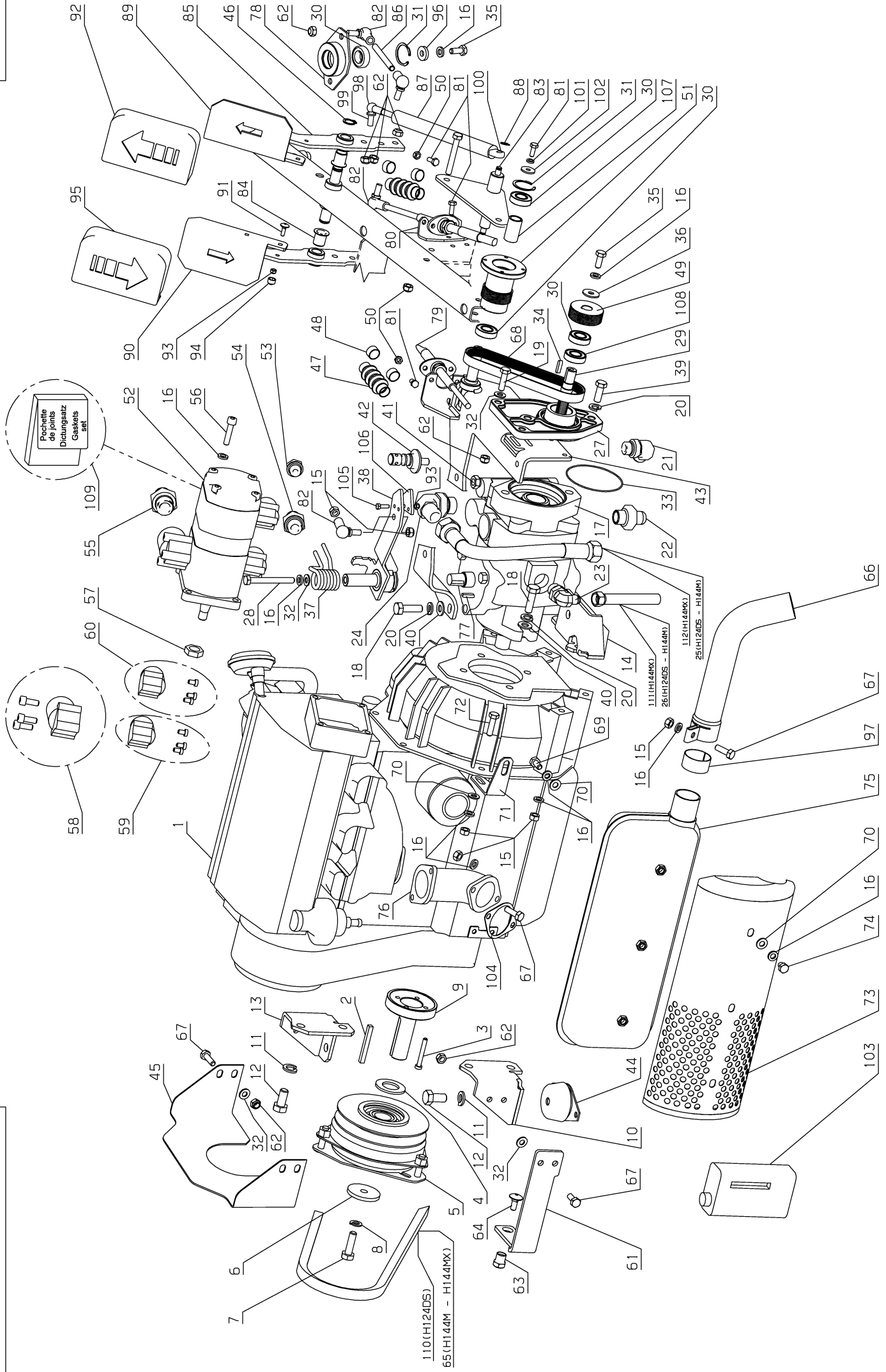


453.01

Rep	Réf ETESIA	F	D	E
1	1560	RDLE PL. 13X25X3	SCHEIBE 13X25X3	FLAT WASHER 13X25X3
2	1607	ECR.AUOFR.HM5 DIN	STOPMUTTER HM5	NUT
3	2021	ECR.AUOFR.HM8 DIN	STOPMUTTER HM 8 DIN	NUT HM8
4	2026	VIS JM 8X35	SCHRAUBE 8X35	BOLT 8X35
5	2235	RDLE PL.A 6,4DIN12	SCHEIBE A 6.4	WASHER A6.4
6	5043	ECROU BORGNE M 8	MUTTER M8	NUT
7	5232	ECR.AUOFR.HM6 DIN	STOPMUTTER HM 6 DIN	SELF-LOCKING NUT
8	5334	VIS H M 6X16 DIN933	SCHRAUBE HM6X16	SCREW HM6X16
9	5340	VIS H M 8X45 DIN933	HEXAGON SCREW DIN 9	HEXAGON SCREW,DIN 9
10	6169	VIS HM 8X16 DIN 93	SECHSKANTSCH.HM8X16	SCREW HM8X16
11	7035	RDLE PL.B 8,4DIN90	BEILAGSCHEIBE B8,4	FLAT WASHER
12	7334	VIS H M 8X20 DIN933	SECHSKANTSCHRAUBE H	HEXAGON SCREW,DIN 9
14	7341	RDLE PL.10,3X49X5	SCHEIBE 10,3X49X5	FLAT WASHER 10,3X49
15	7357	VIS HM10X35 DIN933	SCRAUB 10X35 DIN933	BOLT HM10X35
16	9017	ECR.AUOFR.HM10 DIN	MUTTER HM10 DI	NUT HM10
17	9056	VIS H M 8X25 DIN933	SCHRAUBE 8X25	BOLT 8X25
18	9061	VIS HM 8X30	SCHRAUBE 8X30	BOLT 8X30
19	20521	RONDELLE L 8N	SCHEIBE	WASHER
20	20606	CLAVETTE 5X5X20	KEIL 5X5X20	KEY 5X5X20
21	20633	VIS HM 8X65	SECHSKANTSCHR.8X65	HEX.SCREW 8X65
22	21481	RDLE PL.A 5,3	SCHEIBE	WASHER
23	21553	RLT A BILL.6305-2RS	KUGELLAGER 6305-2RS	BEARING 6305-2RS
24	21687	VIS H M 8X55 DIN933	SECHSKANTSCHRAUBE H	HEXAGON SCREW,DIN 9
25	24006	RDLE D'ACCOUPEMENT	SCHERSCHEIBE	SHEAR WASHER
26	24154	AXE EPAULE FILETE	GEWINDE BOLZEN	THREADED SHAFT
27	31202	POULIE STS 48 DTS	ZAHNRIEMENSCH.48	PULLEY STS 48
28	25112	RLT A BILLES 6202	KUGELLAGER 6202	BALL BEARING,6202 S
29	28020	ENTRET.PALIER LAME	WELLENLAGERHÜLZE	BLADE BEARING SPACR
30	28070	COUSSINET PANIER	BÜCHSE	SLEEVE
31	28171	PALIER DE LAME	WELLENLAGER	BLADE BEARING
32	29028	AXE CROCHET	HOKENBOLZEN	HOOK SHAFT
33	29115	POULIE TENDEUR MOBI	SPANNROLLE	TENSIONNER PULLEY
34	29116	AXE POULIE TENDEUR	BOLZEN SPANNROLLE	TENSION PULLEY SHAF
35	29544	RESSORT DE TORSION	TORSIONSFEDER	TORSION SPRING
36	30313	ENTRET.EXTERIEURE	AUSSERE BÜCHSE	OUTSIDE SPACER
37	30900	CARCASSE MULCHING	MULCHING HAUBE	MULCHING CUT.DECK
38	30901	ARCEAU CARCASSE	MÄHDECKSBÜGEL	CUTTING DECK HOOP
39	30902	TOLE AR.SUPP.RENV.	HIN.WINKELG.HALTER.	REAR CORN.GEAR BRAC
40	30903	TOLE AV.FIX.RENVOI	VOR.WINKELG.HALTER.	FRONT CORN.GEAR BRA
41	30905	TUBE CARCASSE	MÄHWERK ROHR	CUT.DECK TUBE
42	30911	ENTRETOISE ROULETTE	ROLLE BÜCHSE	ROLLER SPACER
43	30912	ATTACH.AR.EXT.G.HDC	L.H.AUS.SCHNITT.BEF	FASTENER EXT.L.CUT.
44	30913	ATTACH.AR.EXT.D.HDC	R.H.AUS.SCHNITT.BEF	FASTENER EXT.R.CUT.
45	30917	COURROIE 1100	RIEMEN 1100	BELT 1100
46	30918	CAPOT INF.CARCASSE	UNT.MÄHWERKS.VERKLE	BOT.CUT DECK COVER
47	30919	CAPOT RENVOI ANGLE	WINKELG.VERKLEIDUNG	CORNER GEAR COVER
48	30920	CAPOT SUP.CARCASSE	OB.MÄHWERKSVERKLEID	UP.CUT.DECK COVER
49	30921	COURROIE 8M 2400	RIEMEN 8M 2400	BELT 8M 2400

50	30923	AXE POULIE B DIA.90	SCHEIBENWELLE D.90	PULLEY AXLE D.90
51	30925	TOLE TEND.COUR.CRAN	ZAHNRIEMEN SPANNER	TOOTHED BELT TENSIO
52	30926	POULIE B 140	SCHEIBE 140	PULLEY 140
53	30927	POULIE B 90	SCHEIBE 90	PULLEY 90
54	30928	TOLE TEND.B1100	RIEMEN SPANNER	BELT TENSIONNER
55	30930	PIVOT BRAS TENDEUR	SPANNUNGSARM DREHZA	TENSION ARM PIN
56	30931	RDLE FIX.POULIE 140	BEFESTIGUNGSSCHEIBE	PULLEY FIX.WASHER
57	30932	ACCOUPL.LAME DIA.25	MESSERFLANSCH D.25	BLADE COUPLING D.25
58	30934	AXE LAME CENTRALE	WELLE	SHAFT
59	30935	AXE LAME	WELLE	SHAFT
60	30940	RENOVI ANGLE L	L WINKELGETRIEBE	L CORNER GEAR
61	30941	RESSORT TRACTION	FEDER	SPRING
62	30943	EQUER.TENSION	WINKEL SPANNER	CORNER TENSIONNER
63	30945	RESSORT COMPRESSION	FEDER	SPRING
64	30946	POULIE B 140	SCHEIBE 140	PULLEY 140
65	30947	TIGE TENDEUR	SPANNER GESTÄNGE	TENSIONNER ROD
66	30959	BRAS TEND.MOB.	BEWEG.SPANN.ARM	MOB.TENS.ARM
67	30960	COURROIE 1800	KEILRIEMEN 1800	BELT 1800
68	30961	ENTRET.SUPP.RENOVI	BÜCHSE	SPACER
69	30962	RLT 6907 LU	LAGER	BEARING
70	30963	ENTRET.POULIE DENTE	BÜCHSE	SPACER
71	35165			
72	30999	VENTILATEUR	VENTILATOR	COOLING FAN
73	35146			
74	30968	RESSORT DE TORSION	FEDER	SPRING
75	30970	TEND.COUR.B1800	RIEMEN SPANNER	BELT TENSIONNER
77	30979	TOLE SEPAR.CARC.	BLECH	PLATE
78	35145	ECROU M8	MUTTER M8	SCREW M8
79	29004	ROUE ANTI-SCALP	ANTI-SCALP ROLLE	ANTI SCALP ROLLER
80	30985	ENTRET.REGL.TENDEUR	BÜCHSE	SPACER
81	30986			
82	30987	TOLE ANTI-EJECTION	SCHUTZ PLATTE	PROTECTION PLATE
83	MZ144	JEU 3 LAMES->H144M	SATZ 3MESSER->H144M	3 BLADES FOR H144M
84	70086	VIS H M10X25 DIN933	SECHSKANTSCHRAUBE H	HEXAGON SCREW,DIN 9
85	71006	CLAVETTE 6X6X30 A	NUTKEIL 6X6X30 DIN	A-SHAPE KEY,DIN 688
86	71022	VIS FHC/90 M5X20	SCHRAU.FHC/90 M5X20	SCREW FHC/90 M5X20
87	71031	VIS HM10X35 GAUCHE	SECHSKANTSCHRAUBE M	LH HEXAG.SCREW,DIN
88	71039	CIRCL.INT.35X1,5	SEEGERING 35X1,5	CIRCLIP,DIN 427 35X
89	71047	CIRCL.EXT. 15X1	SEEGERING 15X1	CIRCLIP DIN 471 15X
90	71052	RDLE FREIN A10	FEDERRING A10 DIN 1	SPRING WASHER,DIN 1
91	71032	VIS H M 10X75	SECHSKANTSCHRAUBE H	KAWA SCREW H M10X75
92	71067	VIS HM8-75 DIN 933	SECHSKANTSCH.HM8X75	HEXAG.SCREW HM8X75
93	71126	RDLE PL. 8,4 DIN 73	BEILAGSCHEIBE 8.4 D	FLAT WASHER,DIN 734
94	71153	CIRCL.INT.INV.55X2	SEEGERING 55X2	CIRCLIP 55X2
95	71157	ECROU AUTOFR.HM12	MUTTER	NUT AUTOFR.HM12
96	71158	ECROU HH M10,8	SECHSKANTSCHR. M10	HEXAGONAL NUT HM10
97	71171	VIS H M8-120,8,8	SCHRAUBE	SCREW
98	71199	VIS HM 8X90	SECHSKANTSCH.HM8X90	SCREW HM8X90
99	71223	VIS H M8X50 DIN933	SCHRAUBE M8X50	SCREW M8X50
100	71242	VIS HM 10-35 DROITE	SECHSKANTSCHRAUBE	HEX.SCREW HM10X35
101	71284	VIS HM 5-12,8,8	SCHRAUBE M5X12	SCREW HM5X12
102	71289	VIS HM10-100,8,8	SCHRAUB.M10X100 8,8	H.SCREW M10X100 8,8
103	71333	VIS H M6-30,8,8	SCHRAUBE M6X30 8,8	H.SCREW M6X30 8,8
104	71343	RDLE GROWER A8	FEDERSCHEIBE A8	SPRING WASHER A8
105	71350			
106	71400	CLAV.FORME C.6X6X18	KEIL	KEY

107	71401	CLAV.FORME A.6X6X28	KEIL	KEY
108	21036	RDLE PL.A 10,5 DIN1	BEILAGSCHEIBE 10.5	FLAT WASHER 10.5
109	25019	COUPLEUR 1/2"	SCHLAUCH KOPPER1/2"	HOSE COUPLING 1/2"
110	71450	VIS H M10-150.8,8	SCHRAUBE H M10-150	SCREW H M10-150
111	20021	U-SCHEIBE 8,5X40X4	SCHEIBE 8,5X40X4	8,5X40X4 THRUST WAS
112	9009	RDLE PL.11X32X4	SCHEIBE.11X32X4	WASHER
113	29611	CROCHET HDC	SCHNITTHÖHENHAKEN	CUTTING H.HOOK
114	30997	TOLE SUPPORT GALET	HALTERUNG	BRACKET
115	30967	EQUER.SUPP.RENVOI	WINKEL GETRIEBE HAL	CORNER GEAR BRACKET
116	20513	VIS H M 8X60 DIN933	SECHSKANTSCHRAUBE H	SCREW,DIN 933 H M 8
117	71111	VIS TOLE B4,8X16	BLECHSCHRAUBE B4 8X	TAPPING SCREW,DIN 7
118	71145	ECROU NUL 536	MUTTER	NUT 536

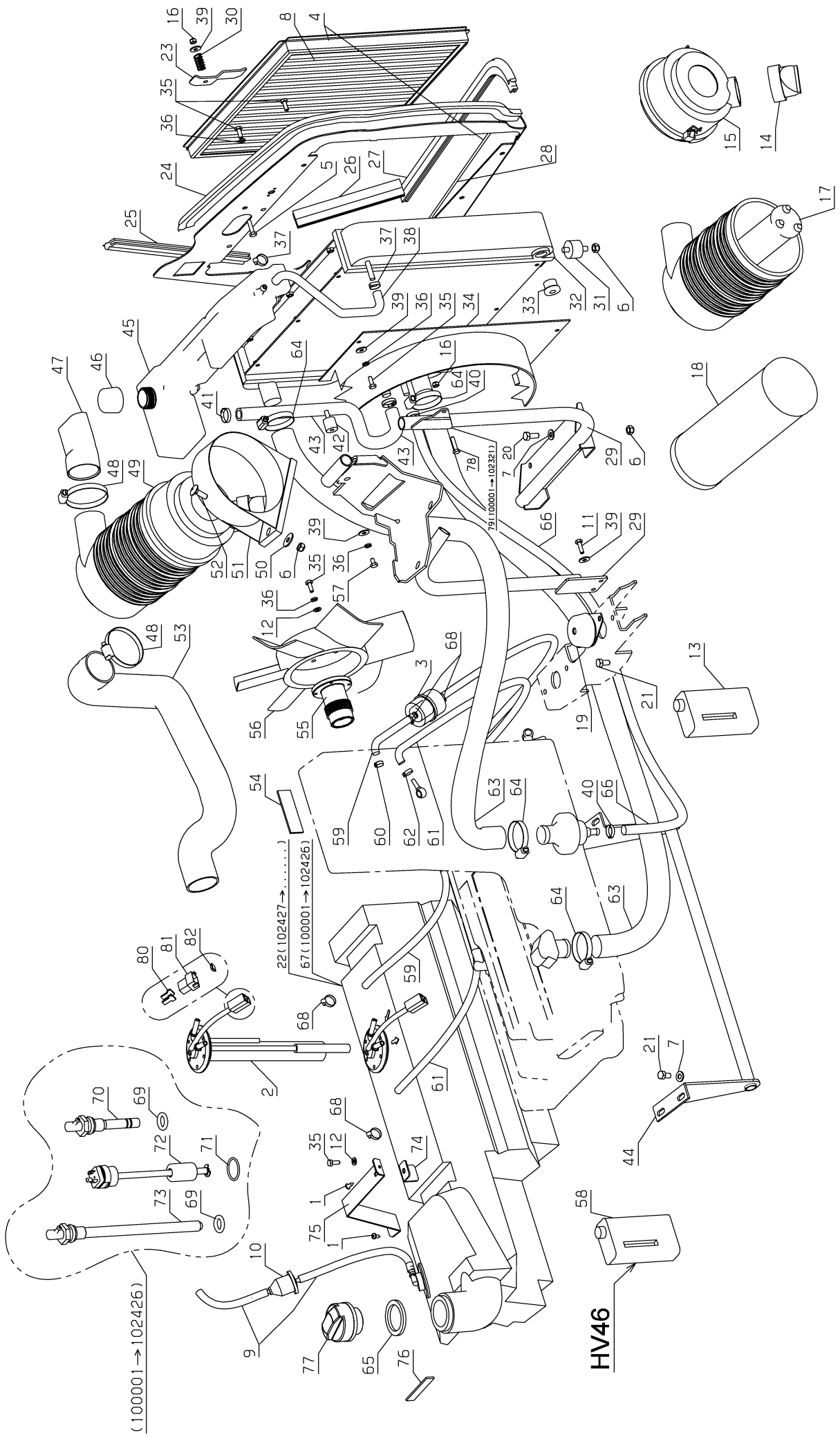


456.02

Rep	Réf ETESIA	F	D	E
1	30981	MOTEUR FOCS 1003	MOTOR FOCS 1003	ENGINE FOCS 1003
2	71192	CLAV. 6,35X6,35X60	KEILE 6,35X6,35X60	KEY
3	71342	VIS CHC M6-45,8.8	IMBUSSCHR.M6X45 8.8	SCREW M6X45 8.8
4	29812	RDLE CON.EMBR.LAME	KONISCHE MESSER	BLAD.CLUTH CON.WASH
5	30103	EMBRAY.ELECTRO.2000	MESSERKUPPLUNG 2000	BLADE CLUTCH 2000
6	7341	RDLE PL.10,3X49X5	SCHEIBE 10,3X49X5	FLAT WASHER 10,3X49
7	71031	VIS HM10X35 GAUCHE	SECHSKANTSCHRAUBE M	LH HEXAG.SCREW,DIN
8	71052	RDLE FREIN A10	FEDERRING A10 DIN 1	SPRING WASHER,DIN 1
9	29612	ARBRE EMBRAYAGE	KUPPLUNGSWELLE	CLUTCH SHAFT
10	29108	SUPPORT MOT.PDF2 AR	MOTORHALTERG PDF2 H	ENGIN.BRACK.PDF2 R
11	71325	RDLE GROWER A12	FEDERSCHEIBE A12	SPRING WASHER A12
12	71324	VIS H M12-25,8.8	SCHRAUBE M12X25 8,8	H.SCREW M12X25 8,8
13	29109	SUPPORT MOT.PDF2 AV	MOTORHALTERG PEF2 V	ENGI.BRACK.PDF2 FRO
14	29110	SUPPORT MOTEUR PDF1	MOTORHALTERUNG PDF1	ENGINE BRACKET PDF1
15	2020	ECROU H.M8 DIN934	MUTTER HM8 DIN 934-	NUT HM8
16	2017	RDLE EVENT.A8,2 679	FAECHERSCHEIBE A8.2	SERRATED LOCK WASHE
17	30019	POMPE TRANS.AV	ANTRIEBSPUMPE	TRANSMISSION PUMP
18	71242	VIS HM 10-35 DROITE	SECHSKANTSCHRAUBE	HEX.SCREW HM10X35
19	9061	VIS HM 8X30	SCHRAUBE 8X30	BOLT 8X30
20	2244	RDLE GROWER A10	FEDERSCHEIBE A10	WASHER A10
21	29266	ADAPTATEUR CJM	CJM ADAPTER	CJM ADAPTER
22	29454	ADAPTATEUR AJM	ADAPTER AJM	ADAPTER AJM
23	29458	ADAPTATEUR CJM	ADAPTER CJM	ADAPTER CJM
24	29452	ADAPTATEUR CJM	ADAPTER CJM	ADAPTER CJM
25	29309	FLEX.Té MOTEUR/POMP	T SCHLAUCH MOT.PUMP	T HOSE ENGINE/PUMP
26	29315	FLEX.DRAIN POMP>RES	DRAINSCHL.PUMP>TANK	DRAIN HOSE PUMP>TAN
27	30432	FLASQUE POMPE T.A	ANTRIEBSPUM.FLANSCH	TRANS.PUMP FLANGE
28	71455	VIS H UNC 5/16"-3"	SCHR. HUNC 5/16"-3"	SCRW.UHUNC 5/16"-3"
29	29391	ARBRE POULIE	SCHEIBENBOLZEN	PULLEY SHAFT
30	9022	ROULEMENT A BILLES	KUGELLAGER 6002 2RS	BALL BEARING 6002
31	21256	CIRCLIPS INT.32X1,2	SEEGERING 32X1,2	CIRCLIP
32	7335	RDLE PL.A 8,4DIN12	SCHEIBE A 8,4	WASHER
33	30020	JOINT TORIQUE 3"1/4	O-RING 3"1/4	O-RING 3"1/4
34	20606	CLAVETTE 5X5X20	KEIL 5X5X20	KEY 5X5X20
35	7334	VIS H M 8X20 DIN933	SECHSKANTSCHRAUBE H	HEXAGON SCREW,DIN 9
36	7035	RDLE PL.B 8,4DIN90	BEILAGSCHEIBE B8,4	FLAT WASHER
37	29387	RESSORT DE TORSION	TORSIONFEDER	TORSION SPRING
38	30425	BIELLETTTE CDE	LENKHEBEL	ROD CONTROL
39	71323	VIS H UNC 3/8"-1"	SCHR. UNC 3/8"-1"	H.SCREW UNC 3/8"-1"
40	21036	RDLE PL.A 10,5 DIN1	BEILAGSCHEIBE 10.5	FLAT WASHER 10.5
41	9017	ECR.AUTOFR.HM10 DIN	MUTTER HM10 DI	NUT HM10
42	29386	AXE EXCENTRIQUE	EXZENTERBOLZEN	ECCENTRIC SHAFT
43	30080	SUPPURT AVANCE	ANTRIEBSHALTERUNG	DRIVE SUPPORT
44	29104	PLOT SUSPENS.MOTE	MOTORFEDERUNGSKLOTZ	ENGI.SUSPENSION PIN
45	30115	TOLE PROTECTION	SCHUTZBLECH	PROTECTION PLATE
46	71047	CIRCL.EXT. 15X1	SEEGERING 15X1	CIRCLIP DIN 471 15X
47	30283	SOUFFLET CABLE PED.	KABEL SCHUTZBALG	PEDAL CABLE BELLOW
48	29686	COLLIER 10-19	RING 10-19	RING 10-19

49	30139	POULIE MENANTE POLY	ANTRIEBSSCHEIBE POLY	DRIVE PULLEY POLY
50	5232	ECR.AUTOF.R.HM6 DIN	STOPMUTTER HM 6 DIN	SELF-LOCKING NUT
51	30140	ACCOUPL.VENTIL POLY	VENTIL.FLANSCH POLY	FAN FLANGE POLY
52	29438	POMPE ENGREN.DOUBLE	DOPPELT.ZAHNRADPUMP	DOUBLE GEAR PUMP
53	29456	ADAPTATEUR AJM	ADAPTER AJM	ADAPTER AJM
54	29466	ADAPTATEUR AJM	ADAPTER AJM	ADAPTER AJM
55	29467	ADAPTATEUR AJM	ADAPTER AJM	ADAPTER AJM
56	22032	VIS CHC 8-35,8.8	INBUSSCHRAUBE M8X35	SCREW M8X35
57	29859	ECROU POMPE	PUMPENMUTTER	PUMP NUT
58	29931	BRIDE COUDEE 3/4'	WINKELFLANSCH 3/4'	CORNER FLANGE 3/4'
59	29932	BRIDE COUDEE 1/2'	WINKELFLANSCH 1/2'	CORNER FLANGE 1/2'
60	29933	BRIDE COUDEE 3/8'	WINKELFLANSCH 3/8'	CORNER FLANGE 3/8'
61	29121	BUTEE EMBRAYAGE	KUPPLUNGS AUSCHLAG	CLUTCH STOP
62	2021	ECR.AUTOF.R.HM8 DIN	STOPMUTTER HM 8 DIN	NUT HM8
63	29546	HEXAGONE EMBRAYAGE	SECHSKANT KUPPLUNG	HEXAGONAL CLUTCH
64	9071	VIS J M 8X20 DIN603	SCHRAUBE M8X20	SCREW M8X20
65	30960	COURROIE 1800	KEILRIEMEN 1800	BELT 1800
66	29741	EMBOUOT POT	AUSPUFFANSATZ	EXHAUST JOINING
67	9056	VIS H M 8X25 DIN933	SCHRAUBE 8X25	BOLT 8X25
68	30209	COURROIE POLY V 425	RIEMEN POLY V 425	BELT POLY V 425
69	6169	VIS HM 8X16 DIN 93	SECHSKANTSCH.HM8X16	SCREW HM8X16
70	7335	RDLE PL.A 8,4DIN12	SCHEIBE A 8,4	WASHER
71	29444	PATTE FIXATION POT	AUSPUFFBEFEST.EISEN	MUFFLER FAST.LUG
72	9061	VIS HM 8X30	SCHRAUBE 8X30	BOLT 8X30
73	29106	GRIL.POT ECHAPP.EXT	AUSSENGRILL AUSPUFF	EXT MUFFLER SCREEN
74	71316	VIS H M8-10,8.8	SCHRAUBE M8X10	SCREW HM8X10
75	29102	POT ECHAPPEMENT LDW	AUSPUFF TOPF	MUFFLER
76	29439	INTERFACE MOT.POT	MOTOR/PUMPE INTERF.	ENGINE/PUMP INTERF.
77	30549	CLAVETTE	KEIL	KEY
78	29925	PLAQUE RENVOI	ÜBERTRAGUNGSPLATTE	MOVEMENT PLATE
79	29392	CABLE PEDALE	PEDALENKABEL	PEDAL CABLE
80	29396	SUPPORT CABLE PEDAL	PEDALENKABELHALTERG	PEDAL CABLE BRACKET
81	5334	VIS H M 6X16 DIN933	SCHRAUBE HM6X16	SCREW HM6X16
82	28234	ROTULE M8	KUGELGELENK M8	KNUCKLE M8
83	29556	PLAQ.SUP.AMORT.	MOTORBLECH	ENGINE PLATE
84	28070	COUSSINET PANIER	BÜCHSE	SLEEVE
85	29913	PLAQUE PEDALE	PEDALPLATTE	PEDAL PLATE
86	25555	TRINGLE PRIM.CDE BO	SCHALTGESTÄNGE	PRIMARY CONTROL ROD
87	29554	AMORTISSEUR T.A	ANTRIEB STOSSDÄMPF.	TRANSM.GAS CYLINDER
88	5602	ANNEAUX TRUARCS	RING TRUARC	ANNEAUX TRUARCS
89	28131	PEDALE MARCHE AVANT	VORWÄRTSPEDAL	FORWARD PEDAL
90	28139	PEDALE MARCHE ARR.	RÜCKWERTSPEDAL	REVERSE PEDAL
91	71233	VIS JM 5X16 DIN 603	SCHRAUBE JM 5X16	SCREW JM 5X16
92	28167	REJET.PEDAL.MAR.AV.	VORWÄRTSPEDALVERKL.	COVERING FORW.PEDAL
93	1607	ECR.AUTOF.R.HM5 DIN	STOPMUTTER HM5	NUT
94	25900	CHAPEAU PROTECTION	SCHUTZKAPPE HM5	PROTECTIVE COWL
95	28188	REJET.PEDAL.MAR.AR.	VERKLEIDUNG(R.PED.)	COVERING REV. PEDAL
96	71126	RDLE PL. 8,4 DIN 73	BEILAGSCHEIBE 8,4 D	FLAT WASHER,DIN 734
97	30137	CLINQUANT POT ECHAP	AUSPUFFSMETALLFOLL.	MUFFLER LEAF METAL
98	29964	CAGE ROTULE AMT	GEHÄUSEGELENK AMT	KNUCKLE CASING AMT
99	29965	ROTULE AMORTISSEUR	FEDERGELENK	CHOCK ABSORB.KNUCKL
100	29966	CHAPE AMORTISSEUR	STOSSDÄMPFERGABEL	CHOCK ABSORB.FORK
101	2233	RONDELLE M 6 FZA ST	FAESCHERSCHEIBE 6,4	WASHER
102	22029	RDLE PL.B 6,5DIN69	BEILAGSCHEIBE B 6,5	FLAT WASHER 6,5
103	29591	BIDON 2L.HUIL.15W40	ÖLKANNE 2L 15W40	OIL CAN 2L. 15W40
104	29850	JOINT ECHAPP.FOCS	AUSPUFFDICHTG FOCS	FOCS EXHAUST GASKET

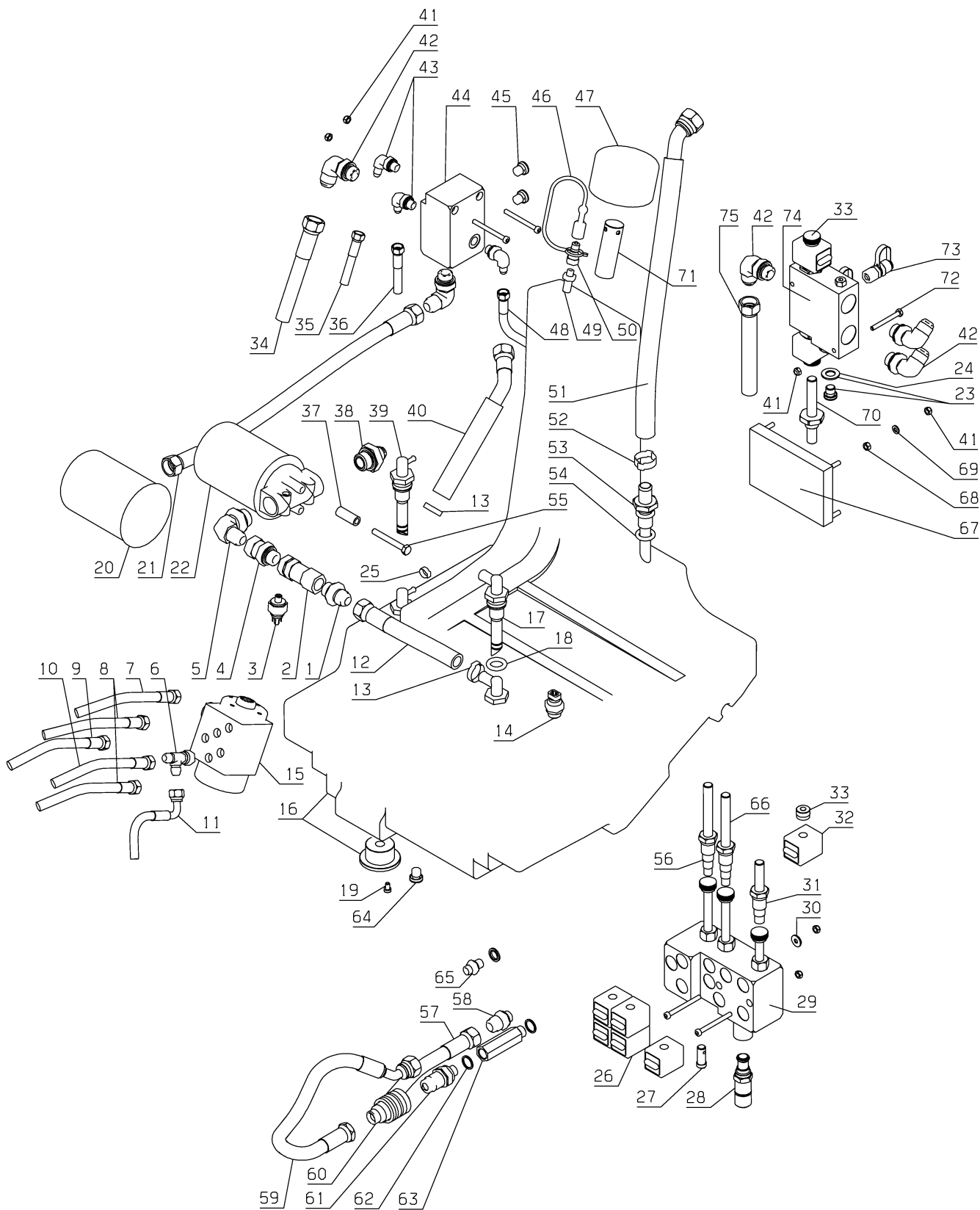
105	2009	VIS M5 X 16	SCHRAUBE M5 X 16	BOLT M5X16
106	29130	BEC BIELLETTE T.A	SCHWINGARMSCHNABEL	DRIVE HOSE ROCKER
107	30049	ENTRETOISE 15-20-35	BÜCHSE 15-20-35	SPACER 15-20-35
108	29243	JOINT A LEVRE 17X26	DICHTUNG 17 X 26	OIL SEAL 17X26
109	30641	POCHETTE DE JOINTS	DICHTUNGSATZ	GASKETS SET
110	30409	COURROIE TRANS.LAME	MESSER RIEMEN	BLADE BELT
111	35449	FLEXIBLE	SCHLAUCH	FLEXIBLE
112	35423	FLEXIBLE	SCHLAUCH	HOSE



460.02

Rep	Réf ETESIA	F	D	E
1	71089	VIS TOLE B4,8*13	BLECHSCHRAUBE	SCREW TOLE B4,8*13
2	30899	JAUGE A CARBURANT	TANKUHR	FUEL GAUGE
3	30119	FILTRE A CARBURANT	KRAFTSTOFFFILTER	FUEL FILTER
4	30270	KIT MOUSSE RADIATEU	KIT KÜHLER SCHAUMST	KIT RADIATOR FOAM 2
5	20693	VIS H M 6X25 DIN933	SECHSKANTSCH.HM6X25	HEX.SCREW HM6X25
6	2021	ECR.AUTOFR.HM8 DIN	STOPMUTTER HM 8 DIN	NUT HM8
7	7335	RDLE PL.A 8,4DIN12	SCHEIBE A 8,4	WASHER
8	30272	GRILLE RADIATEUR	KÜHLER GRILL	RADIATOR GRID
9	30281	DURIT ESS.1400 MM	BENZINSCHLAUCH 1400	FUEL HOSE 1400 MM
10	25266	FILTRE A ESSENCE	FILTER FUEL	FILTER FUEL
11	20507	VIS HM 6 X 20	SECHSKANT.HM 6X20	BOLT HM 6X20
12	2235	RDLE PL.A 6,4DIN12	SCHEIBE A 6.4	WASHER A6.4
13	30149	LIQUID.REFROID.2L	KÜHLMITTEL (2L)	COOLANT (2L)
14	29833	VALVE D'EVACUATION	ENTLÜFTUNGSVENTIL	EVACUATION VALVE
15	29834	COUVERCLE DE FERMET	SCHLIESSDECKEL	COVERING CAP
16	5232	ECR.AUTOFR.HM6 DIN	STOPMUTTER HM 6 DIN	SELF-LOCKING NUT
17	29645	FILTRE AIR SECURITE	SICHERHEITSLUFTFILT	SAFETY AIR FILTER
18	29644	FILT.AIR PRINCIPAL	HAUPTLUFTFILTER	MAIN AIR FILTER
19	29104	PLOT SUSPENS.MOTE	MOTORFEDERUNGSKLOTZ	ENGI.SUSPENSION PIN
20	7334	VIS H M 8X20 DIN933	SECHSKANTSCHRAUBE H	HEXAGON SCREW,DIN 9
21	6169	VIS HM 8X16 DIN 93	SECHSKANTSCH.HM8X16	SCREW HM8X16
22	30740	RESERVOIR GASOIL	DIESEL TANK	GASOIL TANK
23	30273	VERROU GRIL.RADIAT.	KÜHL.GRILL.SCHRAUBE	RADIATOR GRID SCREW
24	29846	GAIN ETANCHE 800MM	ABDICHTHÜLLE 800MM	IMPERV.SLEEVE 800MM
25	29844	GAIN ETANCHE 350MM	ABDICHTHÜLLE 350MM	IMPERV.SLEEVE 350MM
26	29842	GAIN ETANCHE 260MM	ABDICHTHÜLLE 260MM	IMPERV.SLEEVE 260MM
27	29845	GAIN ETANCHE 500MM	ABDICHTHÜLLE 350MM	IMPERV.SLEEVE 500MM
28	29841	TOLE RADIATEUR	KÜHLERBLECH	RADIATOR PLATE
29	29538	SUPPORT RADIATEUR	KÜHLERHALTERUNG	RADIATOR BRACKET
30	24647	RESSORT CDE CFT	FEDER	SPRING
31	29210	SILENT BLOC BAS	UNTERER SILENTBLOC	LOWER SILENTBLOC
32	29103	RADIATEUR LOMBAR.	LOMBARDINI KÜHLER	LOMBARDINI RADIATOR
33	29195	BOUCHON VIDE RADIAT	KÜHLERENTLEERUNGSST	RADIAT.EMPTYING CAP
34	29832	VOLUTE RADIATEUR	KÜHLERSPIRALE	RADIATOR SPIRAL
35	5334	VIS H M 6X16 DIN933	SCHRAUBE HM6X16	SCREW HM6X16
36	2233	RONDELLE M 6 FZA ST	FAESCHERSCHEIBE 6,4	WASHER
37	28323	COLLIER DURIT	RING	HOSE HAND CLIP
38	29139	DURIT ENTREE EAU 8	WASSEREINGANSCHL.8	WATER INPUT HOSE 8
39	21270	RDLE PL.B 6,4	SCHEIBE 6,4	WASHER 6,4
40	29285	COLLIER DURIT 16,5	SCHLAUCHSCHEL. 16,5	CLAMP 16,5
41	29284	COLLIER DURIT 20,5	SCHLAUCHSCHEL. 20,5	CLAMP 20,5
42	29207	SILENT BLOC HAUT	OBERER SILENTBLOC	UPPER SILENTBLOC
43	29140	DURIT ENTRE.VASE EX	DEHNUNGSBEHÄLTERSCH	COMPENSAT.TANK HOSE
44	29805	SUPP.AV.RESRERV.HYD	VORD.ÖLTANK HALTERG	HYDR.TANK FRONT BRA
45	29142	RESERVOIR COMPENSAT	AUSGLEICHBEHÄLTER	COMPENSATION TANK
46	29200	BOUCHON RES.COMP.	KOMPENSIERTANK STOP	COMPENSAT.TANK CAP
47	29746	DURIT FILT.ASPI.AIR	AUSAUGSCHLAUCH	HOSE SUCTION FILTER
48	29566	COLLIER DURIT 56 MM	SCHLAUCHSCH. 56MM	HOSE CLAMP 56 MM

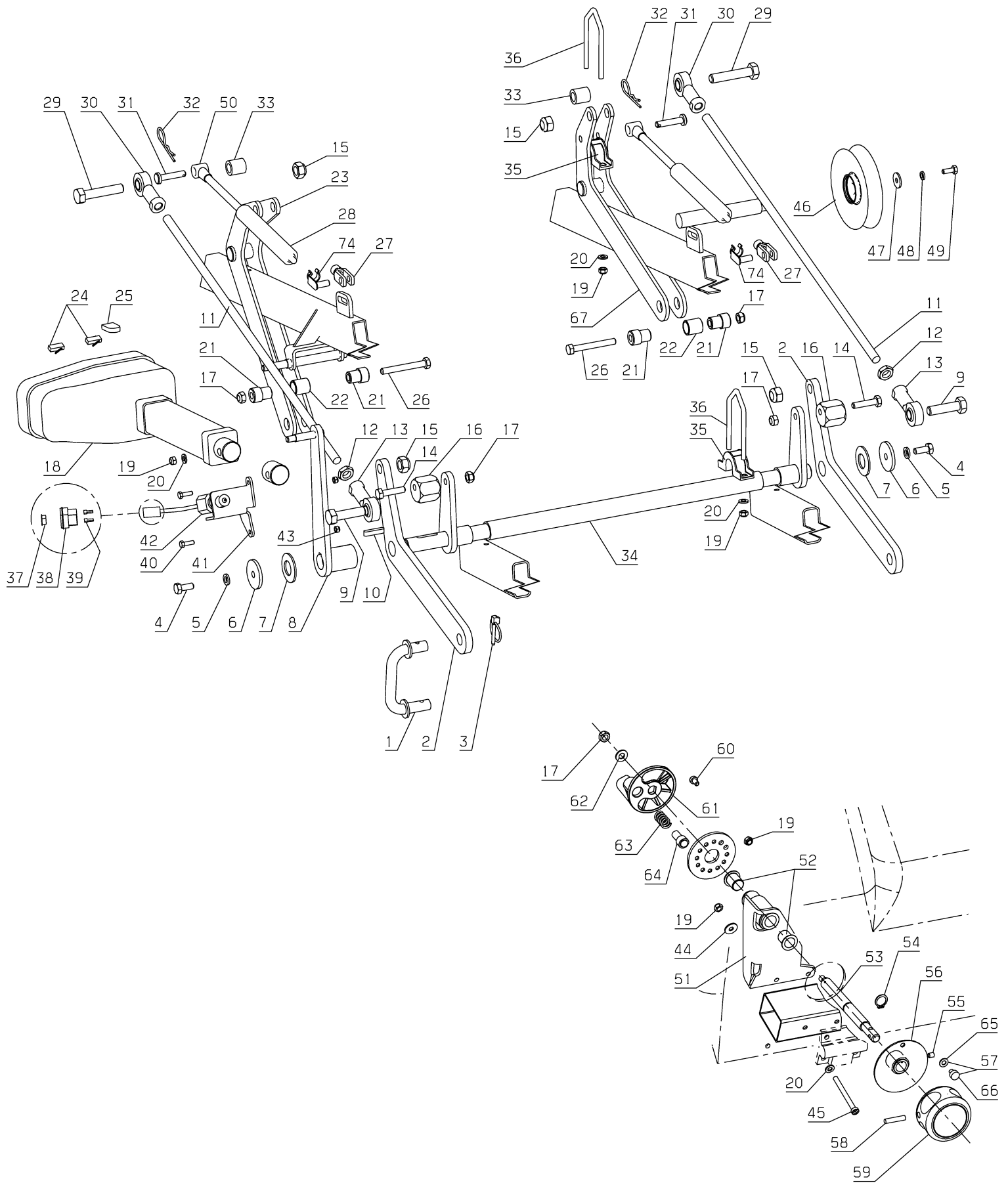
49	29036	FILTRE A AIR MOTEUR	MOTORLUFTFILTER	ENGINE AIR FILTER
50	7035	RDLE PL.B 8,4DIN90	BEILAGSCHEIBE B8,4	FLAT WASHER
51	29449	COLLIER FILTRE AIR	LUFTFILTERSCHELLE	AIR FILTER RING
52	5347	VIS J M 8X25 DIN603	SCHRAUBE M8X25	SCREW 8X25
53	29754	DURIT ASPI.FILT.MOT	AUSAUGSCHLA.LUFTFIL	AIR FILT.SUCT.HOSE
54	13151	ETIQU.RESERV.HYDRO	HYDRO TANK AUFKLEB.	LABEL HYDRO TANK
55	30140	ACCOUPL.VENTIL POLY	VENTIL.FLANSCH POLY	FAN FLANGE POLY
56	29483	HELICE VENTILATEUR	LÜFTERSCHRAUBE	FAN HELIX
57	71355	VIS HM6-10,8.8	SCHRAUBE M6X10	HEX.SCREW M6X10
58	29592	BIDON HV46 2L	2L HV46 ÖLKANNE	2L HV46 OIL CAN
59	29565	DURIT SORTI MOTEUR	SCHLAUCH MOTORAUSGG	HOSE OUTPUT ENGINE
60	29287	COLLIER DURIT 10MM	SCHLAUCHSCHELLE 10	CLAMP 10
61	29564	DURIT ENTRE MOTEUR	SCHLAUCH MOTOREINGG	HOSE INPUT ENGINE
62	28370	COLLIER DURIT 120MM	RING	HOSE HAND CLIP
63	29137	DURITE EAU 30	WASSERSCHLAUCH 30	WATER HOSE 30
64	29283	COLLIER DURIT 38MM	SCHLAUCHSCHELLE 38MM	HOSE CLAMP 38MM
65	29970	JOINT BOUCH.GAS-OIL	STOPFEN DICHTUNG	CAP JOINT
66	29141	DURIT SORTIE THERM.	THERM.AUSGANGSCHLAU	THERMIC OUTPUT HOSE
67	29133			
68	29686	COLLIER 10-19	RING 10-19	RING 10-19
69	25675	JOINT RESERVOIR HYD	ÖLTANK DICHTUNG	HYDRO TANK SEAL
70	30006	PIPETTE REFOUL.RESE	RÜCKLAUFPIPETTE	BACKFLOWPIPETTE
71	29381	JOINT TORIQ.DIA.33	O-RING DIA. 33	O-RING DIA.33
72	29272	NIVEAU DE CARBURANT	TREIBSTOFFANZEIGE	FUEL LEVEL INDICAT.
73	30005	PIPETTE ASPI.RESERV	TANK AUSGANGPIPETTE	TANK SUCTION PIPETT
74	29557	BUTEE DE RESERVOIR	TANKANSCHLAG	TANK STOP
75	29188	SUPP.RESER.GAS-OIL	DIESEL TANK HALTERG	DIESEL TANK BRACKET
76	13124	ETIQ.RESERV.GAS-OIL	TANKAUFLKLEBER DIES	LABEL TANK DIESEL
77	29934	BOUCH.RES.GAS-OIL	EINFULLVERSCHLUSS	TANK CAP
78	71380	VIS TH M6X35	SCHRAUBE TH M6X35	SCREW TH M6X35
79	30749	KIT ARCEAU CAPOT	ZENTR.ABD.BOGEN KIT	CENTR.COVER BOW KIT
80	30178	COSSE MALE DEUTSCH	MÄNNL.STECK.DEUTSCH	DEUTSCH MALE THIMBL
81	30181	CONNECT.4 VOIES FEM	WEIB.4 WEGE STECKER	4WAYS FEM.CONNECTOR
82	30198	CALE CONNEC.4 V.FEM	KEIL4WEG.STECK.WEIB	KEY4WAYS FEM.CONNEC



505.02

Rep	Réf ETESIA	F	D	E
1	29466	ADAPTATEUR AJM	ADAPTER AJM	ADAPTER AJM
2	29437	CLAPET ANTI-RETOUR	RÜCKSCHLAGVENTIL	NONRETURN VALVE
3	29491	INDICAT.ELEC.COLMAT	ELEK.VERSTOPF.ANZEI	ELECT.COLMAT.INDICA
4	29472	ADAPTATEUR AJF	ADAPTER AJF	ADAPTER AJF
5	29463	ADAPTATEUR CJM	ADAPTER CJM	ADAPTER CJM
6	29473	ADAPTATEUR LJM	ADAPTER LJM	ADAPTER LJM
7	29323	FLEX.Té DIST.T/ORB	T SCHL.VERT./ORBITR	T HOSE DIST./ORBITR
8	29321	FLEX.ORBIT./VERIN D	ORBI.SCHL.R.ZYLIND.	ORBI.HOSE/RH JACK
9	29319	FLEX.POMP.ENG./ORBI	SCHL.ZAHNRADPUM.ORB	HOSE GEAR PUMP/ORBI
10	29322	FLEX.Té ORBIT./DIST	T SCHL.ORBIT.VERTEI	T HOSE ORBIT.DISTR.
11	29282	FLEX.Té ORBIT/DIST	T SCHL. ORBIT/VERT.	T HOSE ORBIT/DIST.
12	29034	FLEX.FILTRE/RETOUR	ÖLFILTER RÜCKLAUFSC	FILTER BACK HOSE
13	25007	COLLIER 16/27	SHELLE 16/27	COLLAR 16/27
14	30017	THERMO CONTACT	THERMOSCHALTER	THERMALCONTACT
15	29179	DIRECTION HYDRAULIQ	HYDRAULISCHE LENKUN	HYDRAULIC STEERING
16	29409	RESERVOIR HYDRO	ÖL TANK	OIL TANK
17	30000	PIPETTE COUD.16 RES	WINKELPIPETTE 16	CORNER PIPETTE 16
18	25675	JOINT RESERVOIR HYD	ÖLTANK DICHTUNG	HYDRO TANK SEAL
19	5020	VIS CHC M6X10 7984	CHC M6X10 SCREW	CHC M6X10 SCREW
20	29490	CARTOUCHE FILT.RET.	FIL TERELEMENT	FILTER CARTRIDGE
21	29316	FLEX.DIST>FILT.RET.	VERT.SCHLAUCH>ÖLFIL	HOSE DIST.>FILTER
22	30850	FILTRE	FIL TER	FILTER
23	30282	BOUCHON + JOINT	STOPFEN + DICHTUNG	CAP + GASKET
24	30214	JOINT O-RING	O-RING	O-RING
25	29048	COLLIER OREIL.12,8	SCHLAUCHRING 12,8	RING 12,8
26	29096	FAISC.DISTRIPDF CP	VERTEILERKABELBAUM	DISTR.WIRING PDF CP
27	29998	CARTOU.CLAPET PILOT	GESTEUERTES VENTIL	PILOT.CTRLED CARTRD
28	29986	LIMITEUR PRESSION H	DRUCKBEGRENZER H	PRES.RELIEF VALVE H
29	29777	DISTRIB.MOT.PDF H.	ZAPFWEL.H VERT.MOTO	H PTO DISTRIBUTOR
30	21270	RDLE PL.B 6,4	SCHEIBE 6,4	WASHER 6,4
31	29985	ELECT.VALVE CLAPET	ELEKTROVENTIL	ELECTROVALVE
32	29263	BOBINE DISTRIBUT.	WEGEVENTILSPULE H	DISTRIBUTOR COIL H
33	29984	VIS BOBINE H	SPULENSCHRAUBE H	SCREW COIL H
34	29320	FLEX.DIST.T/BLOC D	VERT.SCHLAUCH T R.B	DIST.HOSE TH BLOCK
35	29447	FLEX.Té DIST.T>BLOC	T SCHL.VERTEI>KLOTZ	T HOSE DIST>BODY
36	29312	FLEX.DRAIN MOT.D	DRAINSCHLAUCH R.MOT	MOTOR DRAIN HOSE RH
37	29755	ENTRET.FILT.RETOUR	BÜCHSE RÜCKLAUFFILT	SPACER BACK FIL TER
38	29461	ADAPTATEUR AJM	ADAPTER AJM	ADAPTER AJM
39	30001	PIPETTE 6 RES HYD	WINKELPIPETTE 6	CORNER PIPETTE 6
40	29317	FLEX.RES./POMP GAV	SCHL.TANK/ZUS.PUMPE	HOSE TANK/BOOST.PUM
41	5232	ECR.AUTOF.RHM6 DIN	STOPMUTTER HM 6 DIN	SELF-LOCKING NUT
42	29450	ADAPTATEUR CJM	ADAPTER CJM	ADAPTER CJM
43	29457	ADAPTATEUR CJM	ADAPTER CJM	ADAPTER CJM
44	29443	BLOC DE DISTRIBUT.	VERTEILERKLOTZ	DISTRIBUTOR BODY
45	27098	BOUCHON DISTRIP 1/4	VERTEILERVERSCHLUSS	DISTRIB.PLUG 1/4
46	27126	CAPUCHON COUPLEUR	KOPPLER KAPPE	COUPLER HOOD
47	29408	FILTRE AIR RESERVOI	TANK LUFTFILTER	TANK AIR FILTER
48	29313	FLEX.DRAIN MOT.G	DRAINSCHLAUCH L.MOT	MOTOR DRAIN HOSE LH

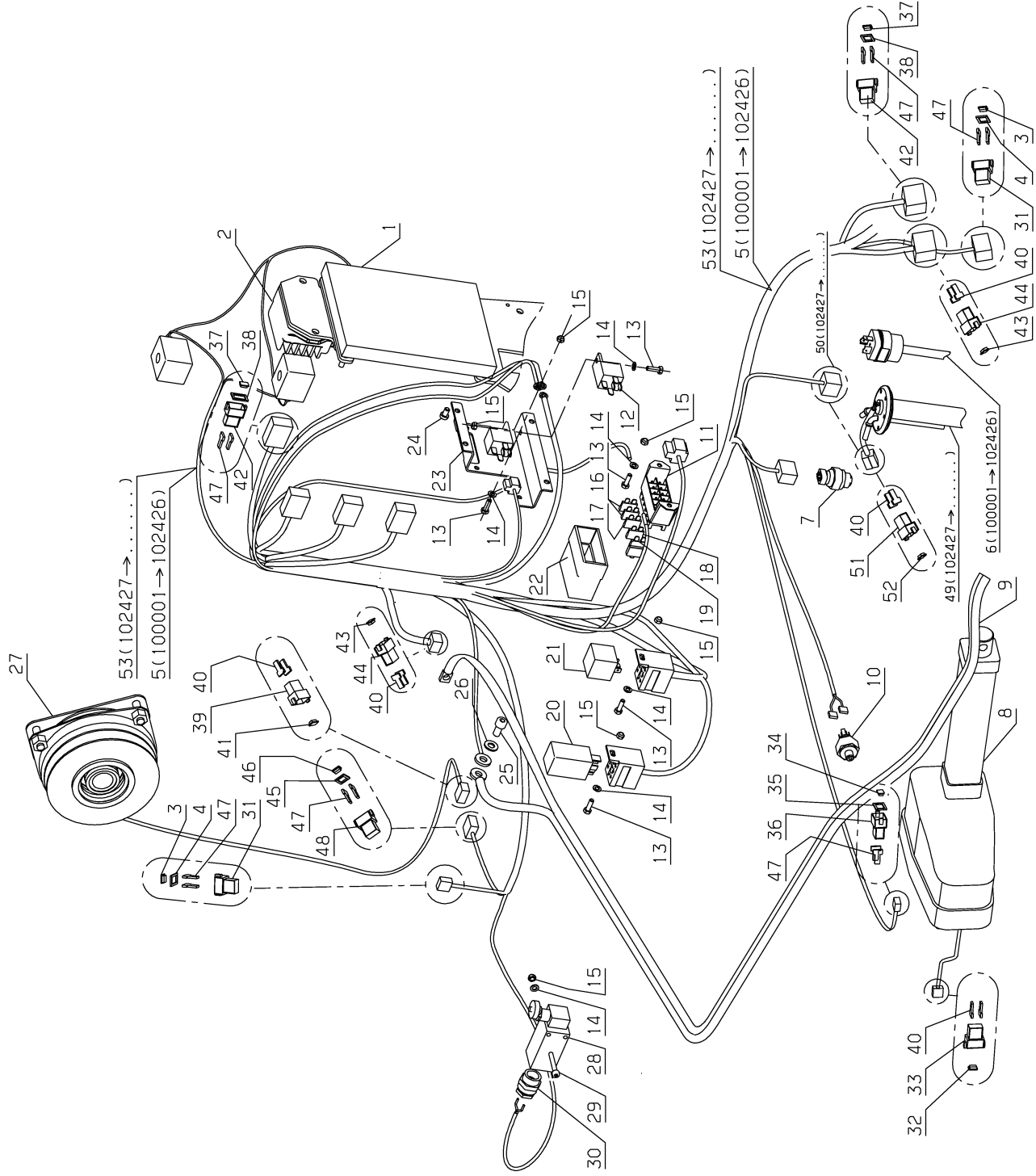
49	27115	UNION PASSE-CLOISON	VERBINDUNG 1/8	UNION PIECE
50	27116	COUPLEUR MALE 1/8	KOPPLER 1/8	MALE COUPLER 1/8
51	29670	FLEX.ASPI.POMPE 99	SCHLAUCH PUMPE 99	SUCTION HOSE PUMP99
52	25007	COLLIER 16/27	SHELLE 16/27	COLLAR 16/27
53	29658	PIPET.ASPI.POMPE	AUSAUGROHR PUMPE	PUMP SUCTION PIPETT
54	29671	JOINT O-RING 18,5X6	O-RING 18,5X6	O-RING 18,5X6
55	20633	VIS HM 8X65	SECHSKANTSCHR.8X65	HEX.SCREW 8X65
56	29982	ELECTRO DISTRIB. H.	ELEKTR.WEGER H	ELECTRO DISTRIB. H
57	29446	FLEX.POMPE ENG>DIS.	SCHL.ZAHNRADP>VERTE	HOSE GEAR PUMP>DIST
58	29459	ADAPTATEUR AJM	ADAPTER AJM	ADAPTER AJM
59	29297	FLEX.DISTRIB.AM/COUP	VERT.SCHL.AM/KUPPLG	HOSE DIST.AM/COUP
60	29475	COUPLEUR FEMEL.1/2	WEIBL.KOPPLER 1/2	FEMALE COUPLING 1/2
61	29474	COUPLEUR MALE 3/8	MÄNLICH.KOPPLER 3/8	MALE COUPLING 3/8
62	27112	JOINT CUIVRE 0 17	KUPFERDICHTUNG	COPPER SEAL
63	29785	RALLONGE COUPLEUR	KOPPLERVERLÄNGERUNG	COUPLER EXTENSION
64	27098	BOUCHON DISTRIB 1/4	VERTEILERVERSCHLUSS	DISTRIB.PLUG 1/4
65	29462	ADAPTATEUR UMA	ADAPTER UMA	ADAPTER UMA
66	29982	ELECTRO DISTRIB. H.	ELEKTR.WEGER H	ELECTRO DISTRIB. H
67	30721	BLOC RELAIS	RELAIS	RELAY ASSEMBLY
68	1557	ECROU H.M6 DIN934	MUTTER HM 6 DIN 934	NUT HM6
69	2235	RDLE PL.A 6,4DIN12	SCHEIBE A 6.4	WASHER A6.4
70	29987	ELEC.VALVE DIVISEUR	VERTEILELEKTROVENT.	DIVIDG ELECTROVALVE
71	29500	PIED SUPP.FILT.AIR	LUFTFILTER HALTER	AIR FILTER BRACKET
72	20686	VIS HM 6X55 DIN 933	SECHSKANTSCHR.M6X55	HEXAG. SCREW 6X55
73	29308	PRISE PRESSION 1/4	DRUCKANSCHLUSSTELLE	PRESSURE TAPPING
74	29303	DIVISEUR DE DEBIT	STROMTEILERVENTIL	FLOW DIVIDER
75	29307	FLEX.POMP/DIV.DEBIT	PUMPENSCHLAUCH/VENT	PUMP>FLOW DIV HOSE



506.02

Rep	Réf ETESIA	F	D	E
1	29209	POIGNE HDC	SCHNITTHÖHEGRIF	CUT.HEIGHT HANDLE
2	29203	BRAS HDC AVANT	VOR.SCHNITTHÖHE ARM	FRONT CUTTING H.ARM
3	71005	GOUP. A CLIPS 5X32	FEDERSTECKER	SAFETY PIN,DIN 1102
4	7334	VIS H M 8X20 DIN933	SECHSKANTSCHRAUBE H	HEXAGON SCREW,DIN 9
5	2017	RDLE EVENT.A8,2 679	FAECHERSCHEIBE A8.2	SERRATED LOCK WASHE
6	20021	U-SCHEIBE 8,5X40X4	SCHEIBE 8,5X40X4	8,5X40X4 THRUST WAS
7	7330	RONDELLE BELLEVILLE	RING	WASHER
8	29822	BIEL.CDE VERIN ELEC	STEUERGEST.ELEK.ZYL	ELEC.RAM DRIVE ROD
9	71290	VIS HM12-45,8,8	SCHRAUBE 12X45 8,8	H.SCREW M12X45 8,8
10	71006	CLAVETTE 6X6X30 A	NUTKEIL 6X6X30 DIN	A-SHAPE KEY,DIN 688
11	29204	TIGE DE COMMANDE	STEUERUNGSGESTÄNGE	DRIVE ROD
12	71320	ECROU BAS H 12-1,75	SCHMALMUTTER M12X75	THIN NUT M12X175
13	29206	ROTULE M12 PAS D.	M12 KUGELGELENK R.	M12 KNUCKLE R.H
14	7038	VIS H M 8X35 DIN933	SECHSKANTSCHRAUBE H	SCREW,DIN933 H M 8X
15	71157	ECROU AUTOFR.HM12	MUTTER	NUT AUTOFR.HM12
16	28040	BUTEE HDC	ANSCHLAG HÖHENVERST	CUTTING HEIGHT STOP
17	2021	ECR.AUTOFR.HM8 DIN	STOPMUTTER HM 8 DIN	NUT HM8
18	29771	VERIN ELECTRIQUE	ELEKTRISCH.ZYLINDER	ELECTRIC RAM
19	5232	ECR.AUTOFR.HM6 DIN	STOPMUTTER HM 6 DIN	SELF-LOCKING NUT
20	2235	RDLE PL.A 6,4DIN12	SCHEIBE A 6.4	WASHER A6.4
21	29217	BAGUE DE CENTRAGE	ZENTRIERBÜCHSE	CENTRING BUSH
22	29030	ENTRETOISE BRAS HDC	BÜCHSE SCHNITTHÖHEN	SPACER CUT.H ARM
23	35435	BRAS DROIT HDC	RECHT.SCHNI.HÖH.ARM	RIGHT CUT.HG.ARM
24	29997	FIN DE COURSE VERIN	ZYLINDERENTSCHALTER	CYLIND.TRAVEL LIMIT
25	29996	CAPUCHON VERIN ELEC	KAPPE ELEKT.ZYLIND.	ELECTRIC RAM CAP
26	20633	VIS HM 8X65	SECHSKANTSCHR.8X65	HEX.SCREW 8X65
27	71077	CHAPE 8X32 B	GABEL 8X32 B DIN 71	YOKE DIN 71751 8X32
28	30435	VERIN A GAZ HDC	SCHNITTHÖHE GASZYN.	CUTT.HEIGHT GAS JAC
29	71291	VIS HM12-60,8,8	SCHRAUBE M12X60 8,8	H.SCREW M12X60 8,8
30	29205	ROTULE M12 PAS G.	M12 KUGELGELENK L.	M12 KNUCKLE L.H
31	29180	AXE VERIN A GAZ	GASZYLINDERBOLZEN	GAS JACK SHAFT
32	27066	GOUPILLE BETA S. 9	SPLINT	PIN
33	29211	ENTRETOISE	BÜCHSE	SPACER
34	29821	AXE AVANT	VORDERACHSE	FRONT AXLE
35	30404	CAVALIER HDC+ENCOCH	FÜHRUNGSLAGER+NUTE	STRAP + NOTCH
36	30405	BRIDE CAVALIER	FÜHR.LAGER FLANSCH	FLANGE STRAP
37	30180	CALE 2 VOIES FEM.	KEIL WEIB.2 STECKER	FEMALE 2 WAY BLOCK
38	30179	CONNECT.2 VOIES FEM	2 WEGESTECKER WEIBL	2 WAY FEM.CONNECTOR
39	30178	COSSE MALE DEUTSCH	MÄNNL.STECK.DEUTSCH	DEUTSCH MALE THIMBL
40	2009	VIS M5 X 16	SCHRAUBE M5 X 16	BOLT M5X16
41	30235	SUPP CONTACT BUTEE	ANSCHLAGSCHALT.HALT	STOP SWITCH BRACKET
42	30234	CONTACTEUR POUSSOIR	DRUCKSCHALTER	PUSH SWITCH
43	1607	ECR.AUTOFR.HM5 DIN	STOPMUTTER HM5	NUT
44	21270	RDLE PL.B 6,4	SCHEIBE 6,4	WASHER 6,4
45	71419	VIS CHC M6-70,8,8	CHC M6X70 SCHRAUBE	CHC M6X70 SCREW
46	26156	POULIE TENDEUR CPLT	SPANNSCHEIBE	BELT TIGHTENER PULL
47	22029	RDLE PL.B 6,5DIN69	BEILAGSCHEIBE B 6,5	FLAT WASHER 6,5
48	2233	RONDELLE M 6 FZA ST	FAESCHERSCHEIBE 6,4	WASHER

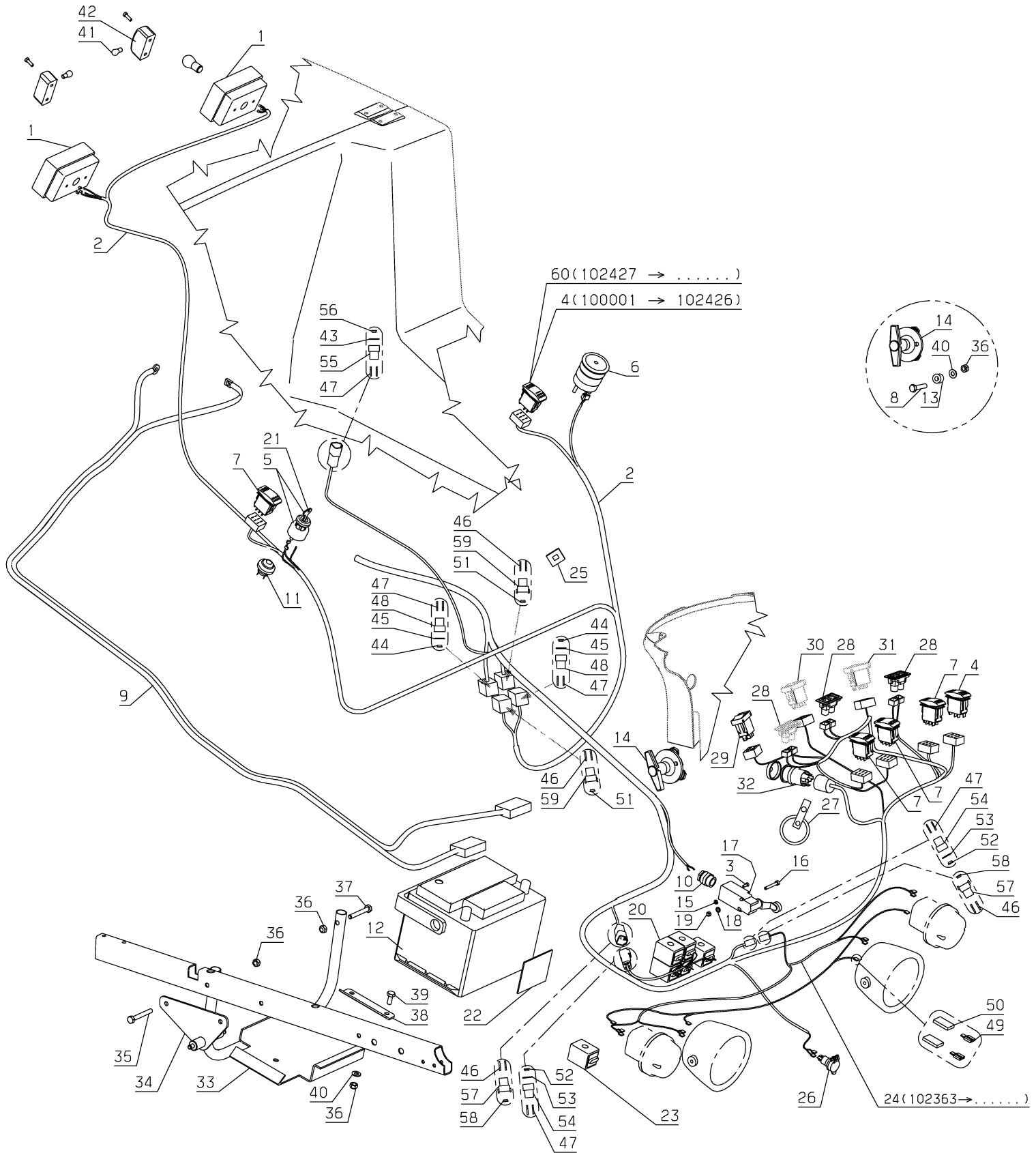
49	5334	VIS H M 6X16 DIN933	SCHRAUBE HM6X16	SCREW HM6X16
50	29967	CHAPE VERIN HDC AMT	ZYLINDERGALBEL	YOKE CUT.HEIGHT RAM
51	30227	SUPPORT BUTEE HDC	SCHNITTH AUSCH.HALT	CUT.HEIG.STOP BRACK
52	28070	COUSSINET PANIER	BÜCHSE	SLEEVE
53	30231	AXE LIAISON CAME	NOCKE VERBIN.BOLZEN	CAM CONNECT.SHAFT
54	71047	CIRCL.EXT. 15X1	SEEGERING 15X1	CIRCLIP DIN 471 15X
55	71004	VIS HC M6X8	GEWINDESTIFT MIT IN	HEX.SOCKET SET SCRE
56	30241	TOLE INDICATION HDC	HÖHE ANZEIGE BLECH	CUT.HEIG.IND.PLATE
57	30264	BOUCHON DIA 10	STOPFEN D 10	PLUG DIA 10
58	71248	GOUPIL.ELAS.5-26	KERBSTIFT 5X26	SPIRAL PIN 5X26
59	30232	BOUTON HDC	SCHMITTHÖHENKNOPF	CUTT.HEIGHT BUTTON
60	5020	VIS CHC M6X10 7984	CHC M6X10 SCREW	CHC M6X10 SCREW
61	30226	CAME CONTACTEUR	SCHALTER NOCKE	CAM SWITCH
62	7335	RDLE PL.A 8,4DIN12	SCHEIBE A 8,4	WASHER
63	40173	RESSORT DE REGLAGE	EINSTEL. FEDER	ADJUST - SPRING.
64	30233	AXE BLOCAGE	VERRIEGELUNGSBOLZEN	BLOCKING SHAFT
65	20564	RDELLE PLATE 5,5	SCHEIBE 5,5	WASHER
66	71245	RIVET CL.9X1,5X5,5	NIETE 9X1,5X5,5	RIVET 9X1,5X5,5
67	35437	BRAS GAUCHE HDC	LINK.SCHNIT.HÖH ARM	LEFT CUT.HEIGHT ARM
74	71169	GOUJ.A CLAPET 8X32	STIFT 8X32	STUD 8X32



507.02

Rep	Réf ETESIA	F	D	E
1	30721	BLOC RELAIS	RELAIS	RELAY ASSEMBLY
2	30431	REGULAT.DE TENSION	REGLER	REGULATOR
3	30191	CALE CONNECT.4.V.M	KEIL 4WEGE STECK.MÄ	KEY 4WAYS M.CONNECT
4	30186	JOINT CONNECT.4.V.M	DICHT.4WEGE STECK.M	4WAY M.CONNECT.GASK
5	30430	FAISCEAU PRINCIPAL	HAUPTKABELBAUM	MAIN WIRING
6	29272	NIVEAU DE CARBURANT	TREIBSTOFFANZEIGE	FUEL LEVEL INDICAT.
7	30017	THERMO CONTACT	THERMOSCHALTER	THERMALCONTACT
8	29771	VERIN ELECTRIQUE	ELEKTRISCH.ZYLINDER	ELECTRIC RAM
9	30297	FAISCEAU PUISSANCE	KRAFT KABELBAUM	POWER WIRING
10	29491	INDICAT.ELEC.COLMAT	ELEK.VERSTOPF.ANZEI	ELECT.COLMAT.INDICA
11	29193	PORTE FUSIBL.6 VOIE	SICHERUNGSTRÄGER	FUSE HOLDER
12	28392	RELAIS INV.ETANCHE	UMSCHALTREL.WASSERD	WATERPROOF RELAY
13	2009	VIS M5 X 16	SCHRAUBE M5 X 16	BOLT M5X16
14	20564	RDELLE PLATE 5,5	SCHEIBE 5,5	WASHER
15	1607	ECR.AUTOF.RHM5 DIN	STOPMUTTER HM5	NUT
16	25828	FUSIBLE 25A 12 V	SICHERUNG 25A 12V	FUSE 25A 12V
17	29643	FUSIBLE 15A 12V	SICHERUNG 15A 12V	FUSE 15A 12V
18	25824	FUSIBLE 20A 12V	SICHERUNG 20A 12V	FUSE 20A 12V
19	29562	DISJONCTEUR 15 A	15 A SCHALTER	15A BREAKER
20	29484	RELAIS PRECHAUFFAGE	VORWÄRMERELAIS	PREFIRE RELAY
21	29563	CENTRALE CLIGNOTANT	BLINKERZENTRALE	BLINKER UNIT
22	29404	CAPUCH.PORTE FUSIB	SICHERUNGSTRÄGERKAP	FUSE HOLDER CAP
23	29561	SUPP.COMPOSANT ELEK	ELEK KOMPON.HALTERG	BRACKET ELEC.COMPON
24	5020	VIS CHC M6X10 7984	CHC M6X10 SCREW	CHC M6X10 SCREW
25	71372	VIS CHC M8-16,8.8	IMBUSSCHRAUBE M8X16	IN.HEX.SCREW M8X16
26	7335	RDLE PL.A 8,4DIN12	SCHEIBE A 8,4	WASHER
27	30103	EMBRAY.ELECTRO.2000	MESSERKUPPLUNG 2000	BLADE CLUTCH 2000
28	29257	CONTACT.POINT MORT	TOTMANNSCHALTER	DEAD POINT SWITCH
29	71303	VIS CHC M5-35,8.8	IMBUSSCHR.M5X35 8.8	SCREW M5X35 8,8
30	29789	PRESSE ETOUPE	KABELSTOPFBÜCHSE	CONTACTOR GROMMET
31	30195	CONNECT 4 VOIES M	4 WEGE STECKER M	4 WAY CONNECTOR M
32	30183	CALE 6 VOIES FEM.	KEIL 6 WEGESTECKER	FEM.6 WAY BLOCK
33	30182	CONNEC.6 VOIES FEM.	6 WEGESTECKER WEIBL	6 WAY FEM.CONNECTOR
34	30192	CALE CONNECT.6.V.M	KEIL 6WEGE STECK.MÄ	KEY 6WAYS M.CONNECT
35	30187	JOINT 6 VOIES MALE	DICHTG 6WEGESTECKER	6 WAY MALE GASKET
36	30196	CONNECTEUR 6V.M	6 WEGE STECKER MÄN.	6WAYS MALE CONNECT.
37	30193	CALE CONNECT.12V.M	12WEG STECKERKEIL.M	12WAYS M.CONNEC.KEY
38	30188	JOINT CONNECT.12V.M	DICHT.12WEG STECK.M	12WAY M.CONNEC.GASK
39	30179	CONNECT.2 VOIES FEM	2 WEGESTECKER WEIBL	2 WAY FEM.CONNECTOR
40	30178	COSSE MALE DEUTSCH	MÄNNL.STECK.DEUTSCH	DEUTSCH MALE THIMBL
41	30180	CALE 2 VOIES FEM.	KEIL WEIB.2 STECKER	FEMALE 2 WAY BLOCK
42	30197	CONNECT.12 VOIES M.	MÄN.12 WEGE STECKER	12WAYS MALE CONNECT
43	30199	CALE CONNECT.12 VM	12WEGE STECK.KEIL.M	12WAYS M.CONNEC.KEY
44	30184	CONNECT.12VOIES FEM	WEIB.12WEGE STECKER	12WAYS FEM.CONNECT.
45	30185	JOINT 2 VOIES MALE	DICHTG 2WEGESTECKER	2 WAYS MALE BLOCK
46	30190	CALE CONNECT.2 V.M	KEIL WEIBL.2STECKER	SHIM CONNECT.2 WAY
47	30200	COSSE F. DEUTSCH	WEIBL.STECK.DEUTSCH	THIMBLE DEUTSCH F.
48	30194	CONNECT.2 VOIES M.	2 WEGESTECKER	2 WAY CONNECTOR

49	30899	JAUGE A CARBURANT	TANKUHR	FUEL GAUGE
50	30648	KIT CONNECT.RESERV.	TANK STECKER KIT	TANK CONNec. KIT
51	30181	CONNECT.4 VOIES FEM	WEIB.4 WEGE STECKER	4WAYS FEM.CONNecTOR
52	30198	CALE CONNec.4 V.FEM	KEIL4WEG.STECK.WEIB	KEY4WAYS FEM.CONNec
53	30637	FAISC.PRINCIPAL	HAUPT KABELBAUM	MAIN ELEC.WIRING



508.02

Rep	Réf ETESIA	F	D	E
1	29314	FEUX ARRIERE	RÜCKLICHT	BACK LIGHT
2	29761	FAISC.CAPOT CENT.	ZENTR.ABDECK.KABELB	CENTRAL COVER WIRIN
3	71352	VIS CM HC M4-10	SCHRAUBE M4X10	SCREW M4X10
4	29253	INTERRUPT.ON/OFF 1	SCHALTER ON/OFF 1	SWITCH ON/OFF 1
5	29254	CONTACTEUR + 2 CLES	ZÜNDSCHLOSS+2SCHLÜS	KEY SWITCH + 2 KEYS
6	29280	COMPTEUR HORAIRE	BETRIEBSTUNDENZÄHLE	HOOR METER
7	29261	INTERR.ON/OFF/ON C2	SCHALT.ON/OFF/ON C2	SWITCH ON/OFF/ON C2
8	71438	VIS B HC M8X35	SCHRAUBE B HC M8X35	SCREW B HC M8X35
9	30297	FAISCEAU PUISSANCE	KRAFT KABELBAUM	POWER WIRING
10	29789	PRESSE ETOUPE	KABELSTOPFBÜCHSE	CONTACTOR GROMMET
11	30296	BOUTON POUSSOIR	DRÜCK KNOPF	PUSH BUTTON
12	29252	BATTERIE 12V 62 AH	BATTERIE 12V 62 AH	BATTERY 12V 62 AH
13	40068	ENTRET.CACHE LATER.	DISTANZHULSE	BRACE
14	30295	COUPE BATTERIE	BATTERIE SICHERUNG	BATTERY FUSE
15	21525	ECR.AUTOFR.HM4 DIN	STOPMUTTER HM4	NUT HM4
16	71303	VIS CHC M5-35,8.8	IMBUSSCHR.M5X35 8.8	SCREW M5X35 8.8
17	29257	CONTACT.POINT MORT	TOTMANNSCHALTER	DEAD POINT SWITCH
18	20564	RDELLE PLATE 5,5	SCHEIBE 5,5	WASHER
19	1607	ECR.AUTOFR.HM5 DIN	STOPMUTTER HM5	NUT
20	29759	FAISC.DISTR.PDF T	VERT.KABELB.ZAPFWEL	T PTO DISTR. WIR.
21	29534	JEU DE 2 CLES	SCHLÜSSELSATZ 2 ST.	SET OF 2 KEYS
22	13129	ETIQUETTE BATTERIE	BATTERIE AUFKLEBER	BATTERY LABEL
23	29787	BOBINE DISTRIBUT.	T WEGENVENTILSPULE	T DISTRIBUTOR COIL
24	30597	FAISCEAU ECLAI.AV.	LAMPENKABELBAUM VOR	FRONT LIGHTS WIRING
25	29576	FIXATION FAIS.CAPOT	BEF.HAUBENKABELBAUM	COVER WIRING FAST.
26	25822	PRISE BIPOL.FEMELLE	ZWEIPOL.STECKDOSE	FEMALE 2 WIR.CONNEC
27	28209	AVERTISSEUR SONORE	HUPE	ALARM
28	25775	BOITIER DOUBLE	DOPP RELAIS BECHER	DOUBLE RELAY LAN
29	29299	INTER.ON/OFF/ON C11	SCHALT.ON/OFF/ONC11	SWICH ON/OFF/ON C11
30	29260	INTERR.ON/OFF/ON V.	SCHALTER ON/OFF/ONV	SWITCH ON/OFF/ON V
31	29262	INTERR.ON/OFF/ON R	SCHALT.ON/OFF/ON R	SWITCH ON/OFF/ON R
32	29624	CENTR.FEUX DETRESSE	WARNBLINKER ZENTRAL	BLINKER UNIT
33	29807	SUPPORT BATTERIE	BATTERIEHALTERUNG	BATTERY BRACKET
34	29556	PLAQ.SUP.AMORT.	MOTORBLECH	ENGINE PLATE
35	20513	VIS H M 8X60 DIN933	SECHSKANTSCHRAUBE H	SCREW,DIN 933 H M 8
36	2021	ECR.AUTOFR.HM8 DIN	STOPMUTTER HM 8 DIN	NUT HM8
37	21687	VIS H M 8X55 DIN933	SECHSKANTSCHRAUBE H	HEXAGON SCREW,DIN 9
38	29270	EQUER.BRIDE BATTERI	BATTER.BEFEST.WINKE	BATTERY CORNER FAST
39	7334	VIS H M 8X20 DIN933	SECHSKANTSCHRAUBE H	HEXAGON SCREW,DIN 9
40	7335	RDLE PL.A 8,4DIN12	SCHEIBE A 8,4	WASHER
41	25094	AMPOULE 10W	LAMPE 10W	LAMP 10W
42	30021	FEU DE PLAQUE	SCHILDLICHTER	PLATE LIGHTS
43	30185	JOINT 2 VOIES MALE	DICHTG 2WEGESTECKER	2 WAYS MALE BLOCK
44	30193	CALE CONNECT.12V.M	12WEG STECKERKEIL.M	12WAYS M.CONNEC.KEY
45	30188	JOINT CONNECT.12V.M	DICHT.12WEG STECK.M	12WAY M.CONNEC.GASK
46	30178	COSSE MALE DEUTSCH	MÄNNL.STECK.DEUTSCH	DEUTSCH MALE THIMBL
47	30200	COSSE F. DEUTSCH	WEIBL.STECK.DEUTSCH	THIMBLE DEUTSCH F.
48	30197	CONNECT.12 VOIES M.	MÄN.12 WEGE STECKER	12WAYS MALE CONNECT

49	30290	COSSE PLATE 6,3	STECKER	THIMBLE
50	30291	CAPUCH.COSSE PL.6,3	STECKER SCHUTZ	THIMBLE CAP
51	30199	CALE CONNECT.12 VM	12WEGE STECK.KEIL.M	12WAYS M.CONNEC.KEY
52	30192	CALE CONNECT.6.V.M	KEIL 6WEGE STECK.MÄ	KEY 6WAYS M.CONNECT
53	30187	JOINT 6 VOIES MALE	DICHTG 6WEGESTECKER	6 WAY MALE GASKET
54	30196	CONNECTEUR 6V.M	6 WEGE STECKER MÄN.	6WAYS MALE CONNECT.
55	30194	CONNECT.2 VOIES M.	2 WEGESTECKER	2 WAY CONNECTOR
56	30190	CALE CONNECT.2 V.M	KEIL WEIBL.2STECKER	SHIM CONNECT.2 WAY
57	30182	CONNEC.6 VOIES FEM.	6 WEGESTECKER WEIBL	6 WAY FEM.CONNECTOR
58	30183	CALE 6 VOIES FEM.	KEIL 6 WEGESTECKER	FEM.6 WAY BLOCK
59	30184	CONNECT.12VOIES FEM	WEIB.12WEGE STECKER	12WAYS FEM.CONNECT.
60	28063	INTERRUPTEUR LAME	MESSERANTRIEBSCHALT	BLADE SWITCH

