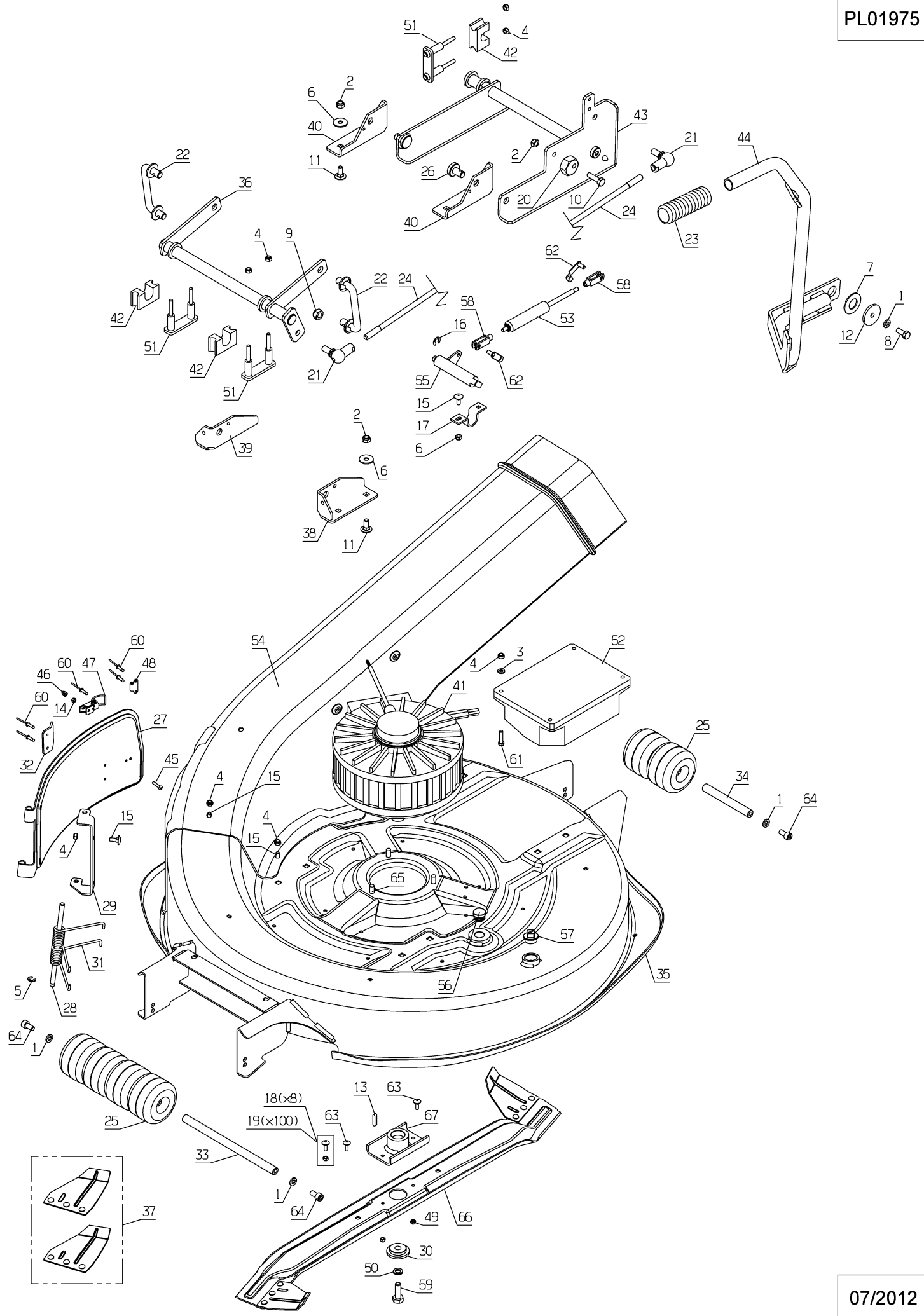


**M2E**

**07/2012**

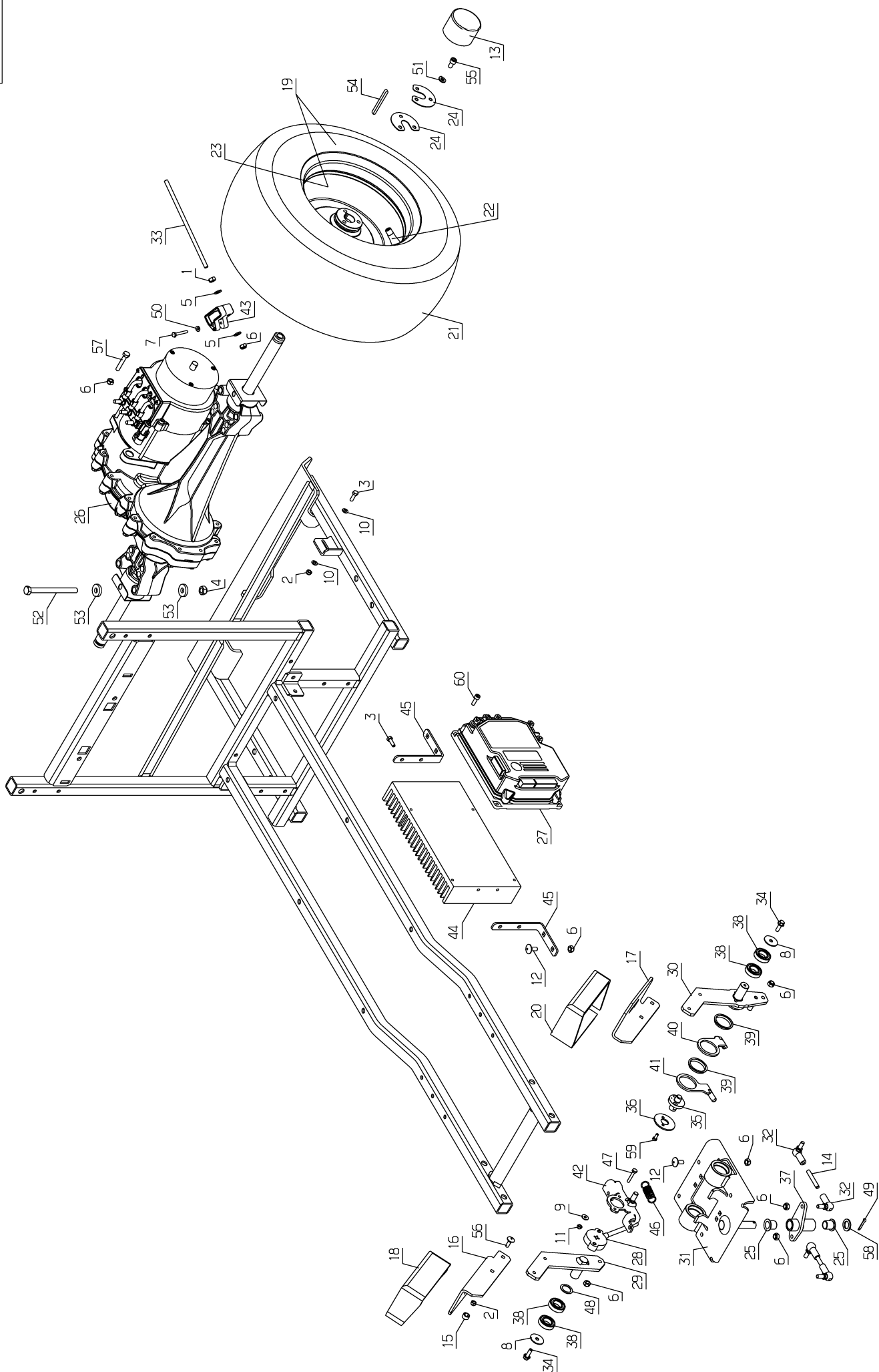


# PL01975

Rep	Réf ETESIA	F	D	E
1	2017	RDLE EVENT.A8,2 679	FAECHERSCHEIBE A8.2	SERRATED LOCK WASHE
2	2021	ECR.AUTOFR.HM8 DIN	STOPMUTTER HM 8 DIN	NUT HM8
3	2235	RDLE PL.A 6,4DIN12	SCHEIBE A 6.4	WASHER A6.4
4	5232	ECR.AUTOFR.HM6 DIN	STOPMUTTER HM 6 DIN	SELF-LOCKING NUT
5	5602	ANNEAUX TRUARCS	RING TRUARC	ANNEAUX TRUARCS
6	7035	RDLE PL.B 8,4DIN90	BEILAGSCHEIBE B8,4	FLAT WASHER
7	7330	RONDELLE BELLEVILLE	RING	WASHER
8	7334	VIS H M 8X20 DIN933	SECHSKANTSCHRAUBE H	HEXAGON SCREW,DIN 9
9	9017	ECR.AUTOFR.HM10 DIN	MUTTER HM10 DI	NUT HM10
10	9061	VIS HM 8X30	SCHRAUBE 8X30	BOLT 8X30
11	9071	VIS J M 8X20 DIN603	SCHRAUBE M8X20	SCREW M8X20
12	20021	RONDELLE 8,5X40X4	SCHEIBE 8,5X40X4	WASHER 8,5X40X4
13	20602	CLAVETTE 5X5X25	KEIL 5X5X25	KEY 5X5X25
14	21525	ECR.AUTOFR.HM4 DIN	STOPMUTTER HM4	NUT HM4
15	21608	VIS JAPY M6X16	SCHRAUBE M6X16	SCREW 6X16 DIN
16	24684	ANNEAU TRUARC 8 DI	SICHERUNGSRING 8 DI	TRUARC RING
17	25711	CAVALIER	FUEHRUNGLAGER	STRAP
18	26157	JEU BOUL. CIS.8PCES	ABSCHERSCHRAUBE 8ST	SET OF 8 SHEARBOLTS
19	26357	100 BOULONS CISAIL.	100 ABSCHERSCHRAUBE	100 SHEAR BOLTS
20	28040	BUTEE HDC	ANSCHLAG H™HENVERST	CUTTING HEIGHT STOP
21	28047	ROTULE DE DIRECTION	KUGELGELENK M10	STEER. KNUCKLE M10
22	28113	TIGE INTER.HDC	ZWISCHENBOLZEN	INTERMEDIATE ROD
23	28118	POIGNEE LEV.HDC.VID	GRIFF	CUT.HEIGHT LEVER HA
24	28119	TIGE DE COMMANDE	STEUERGESTÄNGE	ROD
25	28123	ROULEAU	ROLLE	ROLLER
26	28208	AXE FIX.CARCASSE ZG	ACHSE	SHAFT
27	28230	TRAPPE DE VISITE	SCHAUKLAPPE	OBSERVATION FLAP
28	28231	AXE TRAPPE	ACHSE	FLAP SHAFT
29	28233	TOLE CHARNIERE	BLECHSCHARNIER	OBSERVAT.FLAP SUPP.
30	28238	ROND.FIXATION LAME	MESSERSCHEIBE	BLADE WASHER
31	28245	RESSORT DE TORSION	SCHAUKLAPPEFEDER	FLAP SPRING
32	28288	POIGN.TRAPPE VISITE	SCHAUKLAPPEGRIFF	FLAP HANDLE
33	28315	AXE ROULEAU AV.96	ACHSE VORDERROLLE	FR.ROLLER SHAFT 96
34	28316	AXE ROULEAU AR.96	ACHSE HINTERROLLE	REAR ROLLER SHAFT96
35	28405	CARCASSE NUE	HAUBE NACKT	CUTTING DECK NAKED
36	28419	BRAS AVANT HDC	VORD.SCHWINGGABEL	CUTT.HEIGHT FR.ARM
37	28489	KIT AILETTE DE LAME	MESSERFLÄGEL KIT	BLADE WING KIT
38	28720	SUPPORT HDC AV.G	VOR.LINKS.HALTERUNG	FRONT LEFT BRACKET
39	28721	SUPPORT HDC AV.D	VOR.RECHT.HALTERUNG	FRONT RIGHT BRACKET
40	28722	SUPPORT HDC ARRIERE	HINTERE HALTERUNG	REAR BRACKET
41	35468	MOT.TL PERM. PMS120	ELEKT. MOTOR PMS120	ELEC. MOTOR
42	35500	COUSSIN CAVALIER	BÜGELKISSEN	ABSORBER STRAP
43	36219	BRAS ARRIERE HDC	HINT.SCHN.H™HE ARM	REAR CUT.HGT ARM
44	36292	LEVIER HDC	HEBEL	
45	37072	VIS B HC M4-20 10.9	SCHRAUBE HC M4-20	
46	37073	ECROU H FR BORGNE	MUTTER	
47	37074	GRENOUILLERE	VERSCHLUSSSCHNALLE	CLAMP
48	37085	CROCHET GRENOUILLER	KLAMMERHAKEN	CLAMP HOOK
49	37561	ECROU H FR M5,10	MUTTER M5,10	NUT

50	37665	RDLE NL10 NORD-LOCK	SCHEIBE	
51	37866	CAVALIER SOUDE	GESCHWEISTER BSGEL	
52	38261	VAR.TL PERM PMS 120	VARIATOR PMS 120	VARIATOR PMS 120
53	38649	VERIN A GAZ	GAZ ZYLINDER	
54	39469	CANAL D'EJECTION	AUSWURF KANAL	EJECTION CHANNEL
55	39726	LEVIER DEBLOC.HDC	HEBEL	
56	41437	BOUCHON 22X2.5	STOPFEN 22X2,5	CAP 22X2,5
57	50031			
58	71079			
59	71110			
60	71113			
61	71161			
62	71186			
63	71231			
64	71372			
65	71413			
66	MZ80			
67	28420	ACCOUPEMENT LAME	MESSERFLANSCH	BLADE COUPLING





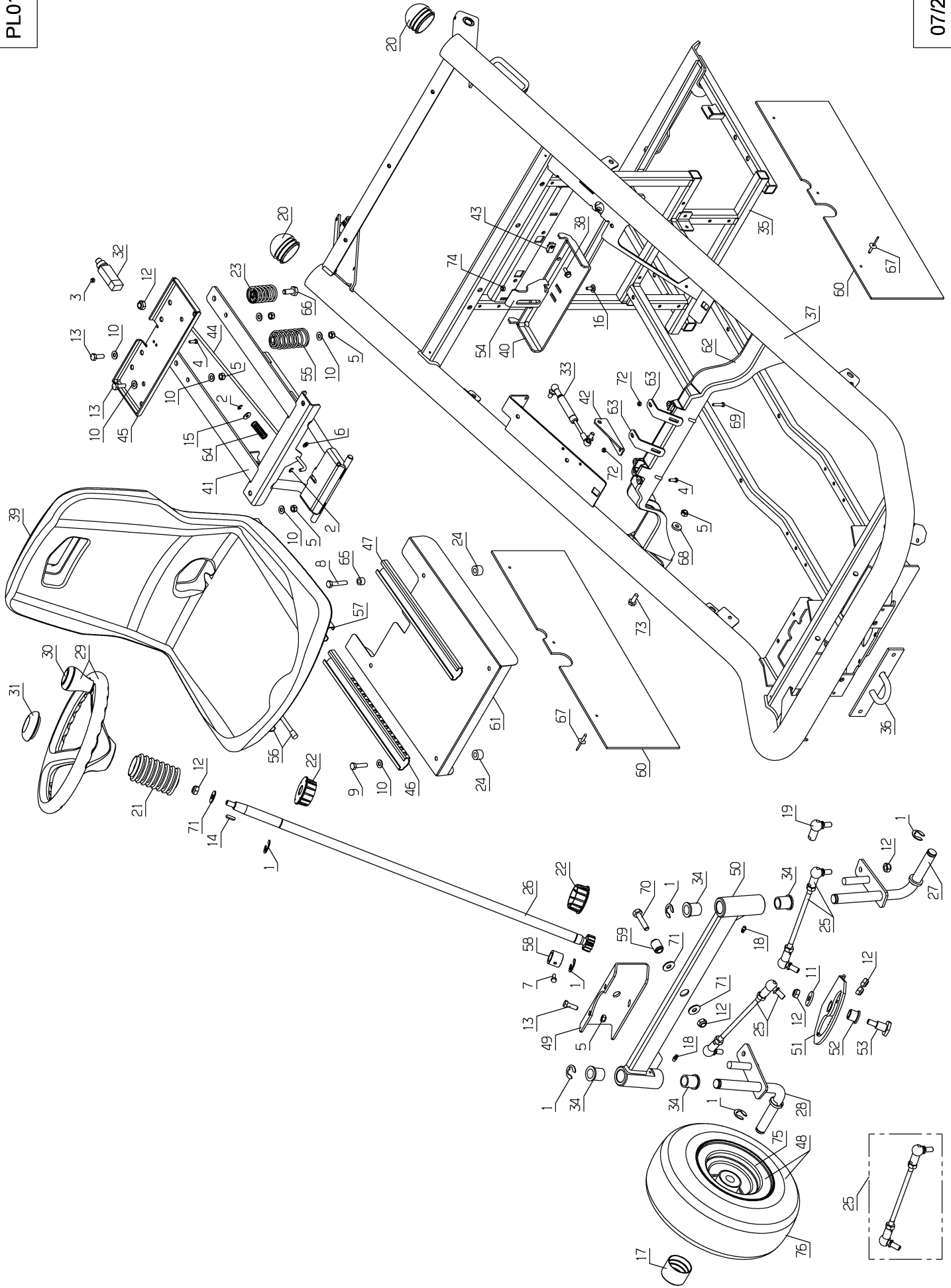
## PL01974

Rep	Réf ETESIA	F	D	E
1	1557	ECROU H.M6 DIN934	MUTTER HM 6 DIN 934	NUT HM6
2	1607	ECR.AUOFR.HM5 DIN	STOPMUTTER HM5	NUT
3	2009	VIS M5 X 16	SCHRAUBE M5 X 16	BOLT M5X16
4	2021	ECR.AUOFR.HM8 DIN	STOPMUTTER HM 8 DIN	NUT HM8
5	2235	RDLE PL.A 6,4DIN12	SCHEIBE A 6.4	WASHER A6.4
6	5232	ECR.AUOFR.HM6 DIN	STOPMUTTER HM 6 DIN	SELF-LOCKING NUT
7	5486	VIS H M4X30	SCHRAUBE 4X30	BOLT HM 4X30
8	5604	RONDELLE PLATE LL6N	SCHEIBE LL 6N	WASHER
9	7094	RDLE PL.B 4,3DIN90	BEILAGSCHEIBE B 4,3	FLAT WASHER
10	20564	RONDELLE PLATE 5,5	SCHEIBE 5,5	WASHER 5,5
11	21525	ECR.AUOFR.HM4 DIN	STOPMUTTER HM4	NUT HM4
12	21608	VIS JAPY M6X16	SCHRAUBE M6X16	SCREW 6X16 DIN
13	25176	CAPUCHON JANTE AV.	SCHUTZKAPPE	WHEEL CAP
14	25283			
15	25900	CHAPEAU PROTECTION	SCHUTZKAPPE HM5	PROTECTIVE COWL
16	28131	PEDALE MARCHE AVANT	VORWÄRTSPEDAL	FORWARD PEDAL
17	28139	PEDALE MARCHE ARR.	RÜCKWERTSPEDAL	REVERSE PEDAL
18	28167	REJET.PEDAL.MAR.AV.	VORWÄRTSPEDALVERKL.	COVERING FORW.PEDAL
19	28186	ROUE AR. VERTE S/N	HINTERRAD GRÜN S/N	REAR WHEEL GR. S/N
20	28188	REJET.PEDAL.MAR.AR.	VERKLEIDUNG(R.PED.)	COVERING REV. PEDAL
21	28351	PNEU SO/NAT	REIFEN SO/NAT	TYRE SO/NAT
22	28353	CHAMBRE A AIR ARR.	LUFTSCHLAUCH HINTEN	INNER TUBE REAR
23	28355	JANTE AR. VERTE S	HINTERESRAD GRÜN S	REAR RIM GR. S
24	28526	SEGMENT ARRET ROUE	SICHERUNGSBÜGEL	SECURING RING
25	28555	COUSSINET 12/14/15	BÜCHSE 12/14/15	SLEEVE 12/14/15
26	35174	TA ELECT. HG	ELEK. MOTOR TA HG	ELEC. MOTOR
27	35470	VARIATEUR TA HG	VARIATOR TA HG	
28	35725	CAPTEUR EFFET HALL	HALL EFFEKT SENSOR	
29	35827	PEDALE AVANCE	PEDAL	
30	35828	PEDALE COMMANDE	PEDAL	
31	37229	PLAQUE PEDALIER	PLATTE	
32	37400	ROTULE M6	GELENK M6	
33	37636	TIGE BY-PASS	BY-PASS STANGE	BY-PASS ROD
34	37996	VIS HM5-16 8.8 EMB	SCHRAUBE HM5-16 8.8	
35	38684	SUPPORT AIMANT	MAGNET. HALTERUNG	
36	38690	RONDELLE PEDALE	SCHEIBE	
37	38866	RENOI CPLT	ÜBERTRAGUNGSHABEL	
38	39384	RLT 6902 LLU	KUGELLAGER 6902	
39	39385	BAGUE PLASTIQUE	PLASTIK BÜCHSE	
40	39386	PIED PT MORT ARR.	HEBEL	LEVER
41	39388	PIED POINT MORT AVT	HEBEL	
42	39872	SUPP.CAPTEUR EH CPL	SENSOR HALTERUNG	
43	39909	CAME BY-PASS INJ.	BY-PASS NOCKEN	
44	39991	DISSIPATEUR	VERLEISTUNGS	
45	39992	EQUERRE FIX.VARIAT.	BEFESTIGUNG	
46	41061	RESSORT TENSION	SPANNFEDER	TENSION SPRING
47	50005			
48	71016			
49	71018			

50	71024			
51	71049			
52	71124			
53	71126			
54	71226			
55	71232			
56	71233			
57	71259			
58	71336			
59	71352			
60	71370			





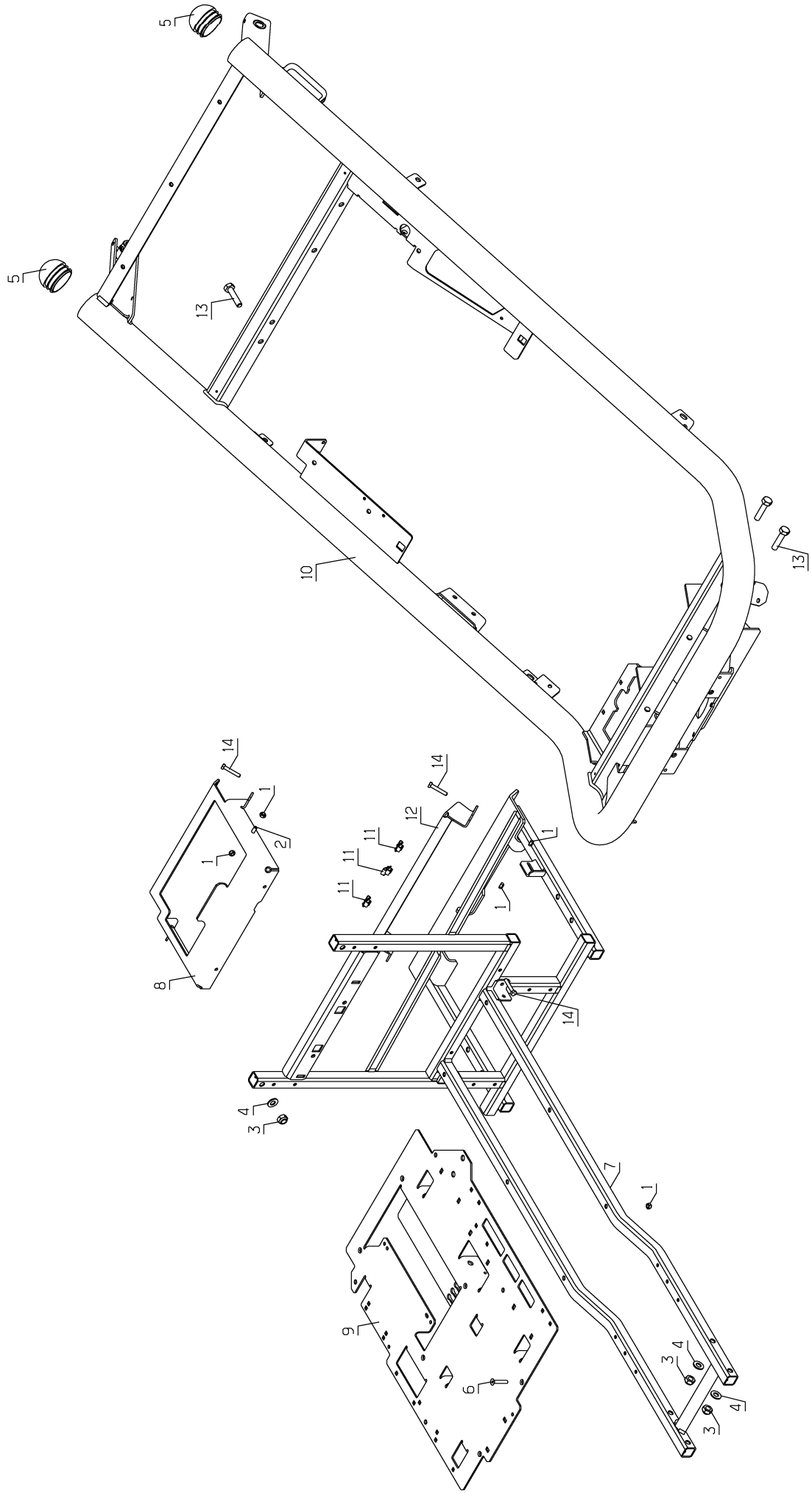


# PL01977

Rep	Réf ETESIA	F	D	E
1	1513	ANN.E.RE DIA.15	SEEGERING 15	CIRCLIP 15
2	1540	CIRCLIPS 5	SEEGERING	CIRCLIP 5
3	1607	ECR.AUTOFR.HM5 DIN	STOPMUTTER HM5	NUT
4	2009	VIS M5 X 16	SCHRAUBE M5 X 16	BOLT M5X16
5	2021	ECR.AUTOFR.HM8 DIN	STOPMUTTER HM 8 DIN	NUT HM8
6	2235	RDLE PL.A 6,4DIN12	SCHEIBE A 6.4	WASHER A6.4
7	5334	VIS H M 6X16 DIN933	SCHRAUBE HM6X16	SCREW HM6X16
8	5340	VIS H M 8X45 DIN933	HEXAGON SCREW DIN 9	HEXAGON SCREW,DIN 9
9	7038	VIS H M 8X35 DIN933	SECHSKANTSCHRAUBE H	SCREW,DIN933 H M 8X
10	7335	RDLE PL.A 8,4DIN12	SCHEIBE A 8,4	WASHER
11	9009	RDLE PL.11X32X4	SCHEIBE.11X32X4	WASHER
12	9017	ECR.AUTOFR.HM10 DIN	MUTTER HM10 DI	NUT HM10
13	9056	VIS H M 8X25 DIN933	SCHRAUBE 8X25	BOLT 8X25
14	20606	CLAVETTE 5X5X20	KEIL 5X5X20	KEY 5X5X20
15	21270	RDLE PL.B 6,4	SCHEIBE 6,4	WASHER 6,4
16	21608	VIS JAPY M6X16	SCHRAUBE M6X16	SCREW 6X16 DIN
17	25176	CAPUCHON JANTE AV.	SCHUTZKAPPE	WHEEL CAP
18	25301	GRAISSEUR "HYDRAULI	SCHMIERNIPPEL	RH STD "HYDRAULIC"
19	28047	ROTULE DE DIRECTION	KUGELGELENK M10	STEER. KNUCKLE M10
20	28056	BOUCHON TUBE DIA.60	ROHRSTOPFEN 60	TUBE CAP 60
21	28110	SOUFFLET DIRECTION	SCHUTZBALG	BELLOWS
22	28111	COUVERC.CONS.DIRECT	BÛCHSE	CONSOLE GUIDE RING
23	28112	RESSORT SIEGE	SITZFEDER	SEAT SPRING
24	28296	ENTRETOISE	BÛCHSE	SPACER
25	28536	BIELLE DIRECTION	LENKSTANGE	STEERING ROD
26	28679	COLONNE DIRECTION	LENKSÛULE	STEERING COLUMN
27	28718	FUSEE GAUCHE	SPURGELENK LINKS	LEFT STUB AXLE
28	28719	FUSEE CPLTE D.	SPURGELENK RECHTS	RIGHT STUB AXLE
29	29900	VOLANT DE DIRECTION	LENKER	STEERING WHEEL
30	29923	POMMEAU VOLANT	HOBELKNAUF	STEERING WHEEL GAIT
31	29978	CAPUCHON VOLANT	LENKRAD STOPFEN	STEERING WHEEL CAP
32	31405	CONTACT.POSITION	SCHALTER	SWITCH
33	32015	VERIN GAZ CAPOT MOT	ABDECKUNGSZYLINDER	COVER JACK
34	35412	COUSSINET 20/26/30	WELLENLAGER	BEARING 20/26/30
35	36283	CHASSIS CPLT TUBE25	RAHMEN	
36	37289	CROCHET	HAKEN	
37	37897	CHASSIS 60 VERT.EL	RAHMEN	
38	37997	VIS HM6-16 8.8 EMB	SCHRAUBE HM6-16 8.8	
39	38057	SIEGE	SITZ	SEAT
40	38255	EQUERRE CENTRALE	HALTERUNG	
41	38258	ASSISE SIEGE	SITZ HALTERUNG	
42	38259			
43	38540	ECROU A PINCER M6	CLIPSMUTTER M6	
44	38676	BEQUILLE	KRÛCKE	
45	38681	TOLE LIAISON ARRIÛR	PLATTE	
46	38746	GLISSIERE BASSE DR.	SCHIENE RECHTS	SEAT GUIDE RIGHT
47	38747	GLISSIERE BASSE G.	SCHIENE LINKS	SEAT GUIDE LEFT
48	38789	ROUE AV.13" VERT.	RAD	
49	38826	TOLE SUPP. COURONNE	HALTERUNG	

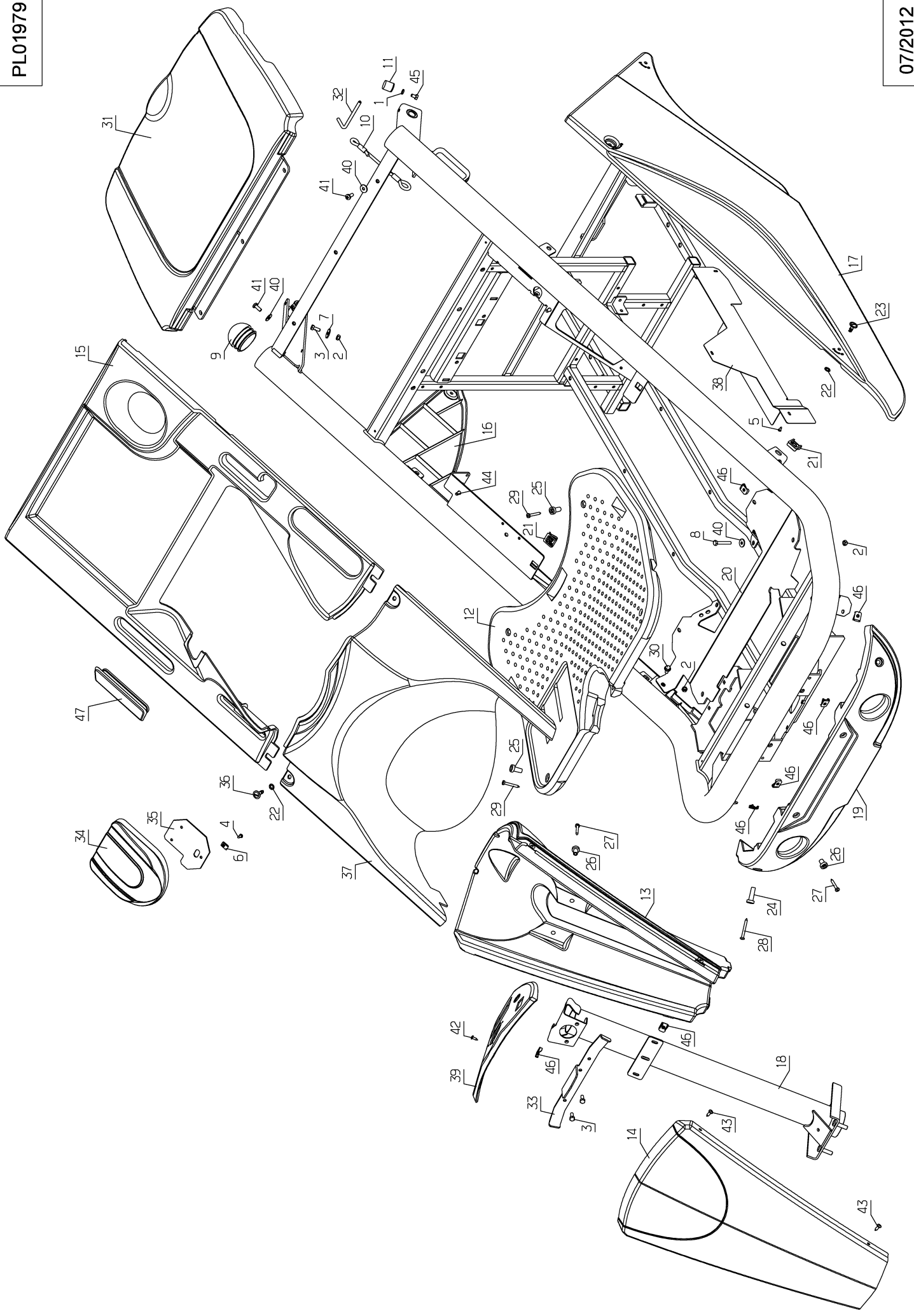
50	38852	ESSIEU	VORDERACHSE	
51	38853	COURONNE	KRANZ	
52	38859	PALIER A COLLERETTE	LAGERUNG	
53	38860	AXE COURONNE	ACHSE	
54	38983	BUTEE CAPTEUR SIEGE	SITZSCHALT.ANSCHLAG	
55	39227	RESSORT DE SIEGE	SITZ FEDER	
56	39274			
57	39275			
58	39589	BUTEE COLONNE DIREC	LENKUNGSANSCHLAG	
59	39638	ENTRETOISE ESSIEU	BŠCHSE	
60	39648	BAVETTE PEA	LAPPEN	
61	39667	TOLE PEA SIEGE	PLATTE	
62	39751	ARCHE SIEGE A80E	QUERBALKEN	
63	39752	BRIDE SUPPORT SIEGE	TRAGFLANSCH	
64	40588	RESSORT COMPRESSION	FEDER	SPRING
65	42043	ENTRET.15X8,5X10	BŠCHSE 15X8,5X10	BUSH 15X8,5X10
66	70086			
67	71083			
68	71126			
69	71135			
70	71198			
71	71238			
72	71308			
73	71413			
74	71073			
75	38813			
76	28733	PNEU AVANT	VORDERREIFEN	FRONT TYRE





# PL01978

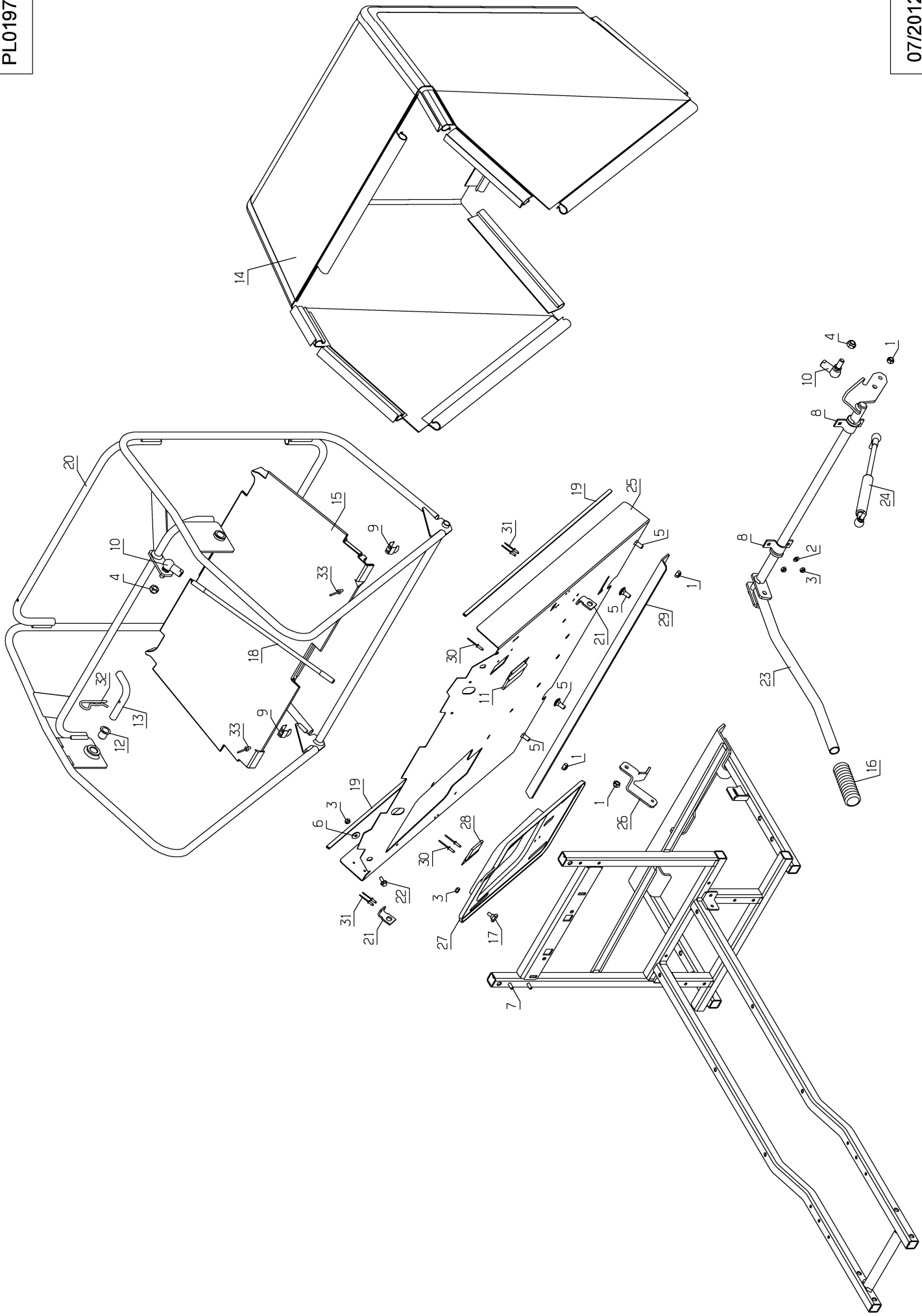
Rep	Réf ETESIA	F	D	E
1	5232	ECR.AUTOFR.HM6 DIN	STOPMUTTER HM 6 DIN	SELF-LOCKING NUT
2	5334	VIS H M 6X16 DIN933	SCHRAUBE HM6X16	SCREW HM6X16
3	9017	ECR.AUTOFR.HM10 DIN	MUTTER HM10 DI	NUT HM10
4	21036	RDLE PL.A 10,5 DIN1	BEILAGSCHEIBE 10.5	FLAT WASHER 10.5
5	28056	BOUCHON TUBE DIA.60	ROHRSTOPFEN 60	TUBE CAP 60
6	35171	VIS FHC/90 M6-35	SCHRAUBE	VIS
7	36283	CHASSIS CPLT TUBE25	RAHMEN	
8	36575	TOLE SOUS BATTERIE	PLATTE	
9	37286	TOLE GUID.BAT.FRON.	PLATTE	
10	37897	CHASSIS 60 VERT.EL	RAHMEN	
11	38540	ECROU A PINCER M6	CLIPSMUTTER M6	
12	38571	TRAVR.ATTAC.REMOR.	QUERBALKEN	
13	71198			
14	71259			





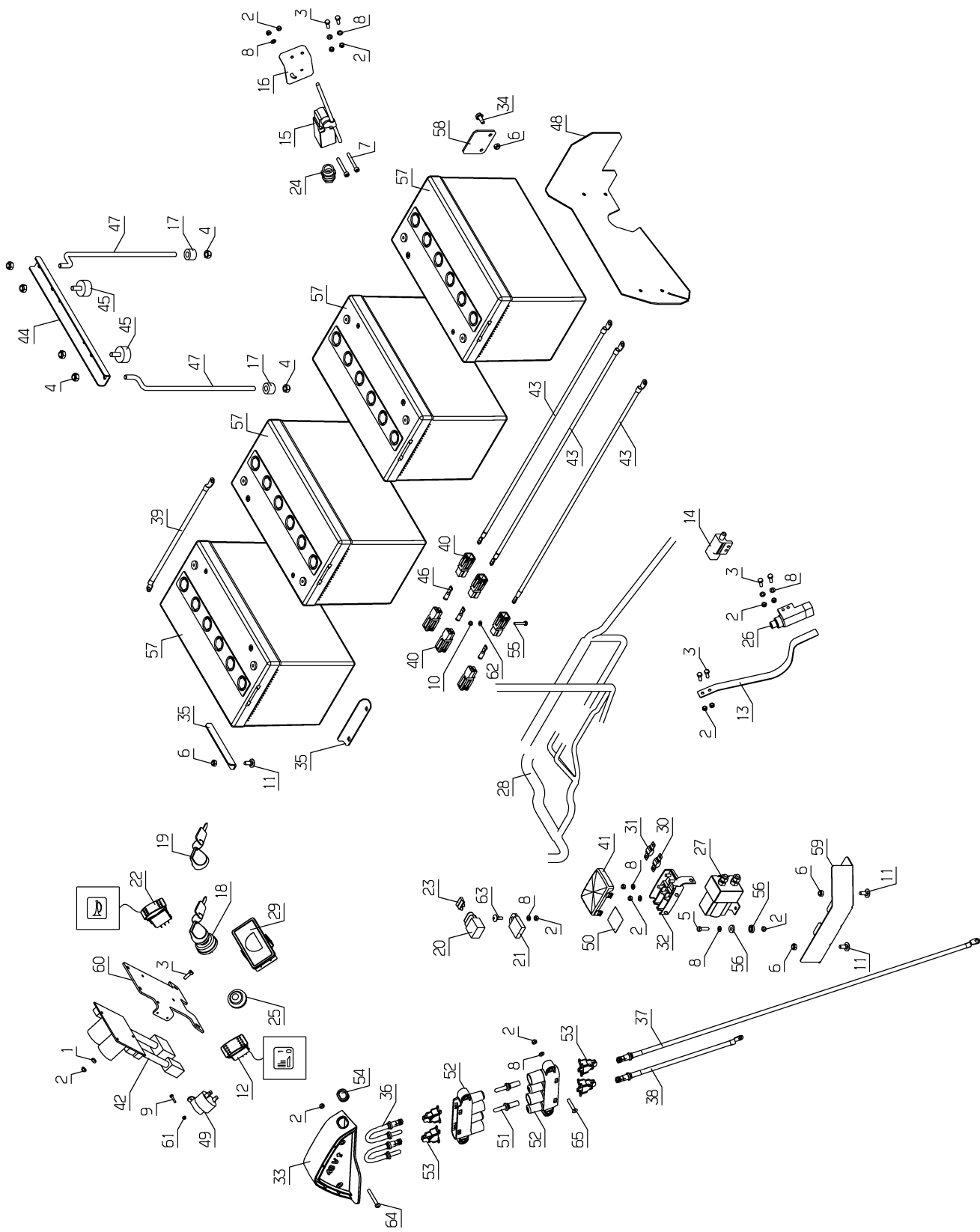
## PL01979

Rep	Réf ETESIA	F	D	E
1	2233	RONDELLE M 6 FZA ST	FAESCHERSCHEIBE 6,4	WASHER
2	5232	ECR.AUTOFR.HM6 DIN	STOPMUTTER HM 6 DIN	SELF-LOCKING NUT
3	5334	VIS H M 6X16 DIN933	SCHRAUBE HM6X16	SCREW HM6X16
4	6187	VIS PARKER	SCHRAUBE B 4,2X13	SCREW
5	7914	VIS PARKER B 3,5X9,	SCHRAUBE	SCREW
6	21436	ECROU NUL 530	CLIPSMUTTER	CLIPS NUT
7	22029	RDLE PL.B 6,5DIN69	BEILAGSCHEIBE B 6,5	FLAT WASHER 6,5
8	22456	VIS H M 6X40	SCHRAUBE 6X40	SCREW HM 6X40
9	28056	BOUCHON TUBE DIA.60	ROHRSTOPFEN 60	TUBE CAP 60
10	28239	SANGLE ELASTIQUE	AUFZIEHKLEMME	COVER BAND
11	29783	BUTEE CAOUTCHOUC	GUMMI-ANSCHLAG	RUBBER STOP
12	36716	PLANCHER	FUSSBODEN	FLOOR
13	36719	CONSOLE	KONSOLE	
14	36722	CACHE CONSOLE BLANC	KONSOLE VERKL.WEISS	REAR CONSOLE WHITE
15	36723	CAPOT ARRIERE BLANC	HINTERE ABDECK.WEISS	REAR COVER WHITE
16	36726	CAPOT LAT.DROIT BL.	RECHTE VERKL.WEISS	RIGHT SIDE COVER WH
17	36727	CAPOT LAT.GAUCHE BL	LINKE VERKL. WEISS	LEFT SIDE COVER WHI
18	36842	TUBE CONSOLE CPLT V	LENKSZÜLEROHR KPL G	STEERING CONS.CPL.G
19	37328	CACHE DIRECT.NOIR	LENKUNG VERKL.SCHW.	
20	37339	SUPPORT PLANCHER	HALTERUNG	
21	37499	RECEPTACLE 1/4 TOUR	SCHRAUBE 1/4 UMDREH	1/4 ROTATION SCREW
22	37500	RONDELLE 1/4 TOUR	1/4 UMDREH SCHEIBE	1/4 ROTATION WASHER
23	37501	VERROU 1/4 TOUR	1/4 UMDREH.VERRIEGE	1/4 ROTATION LOCK
24	37796	ENTRET.CAPOT LG29.7	BŠCHSE LG 29.7	BUSH LG 29.7
25	37797	ENTRET.CAPOT LG 20	BŠCHSE LG 20	
26	37798	ENTRET.CAPOT LG 13	BŠCHSE LG 13	
27	37836	VIS CB H ST4.8-32,C	SCHRAUBE ST4.8-32,C	
28	37837	VIS CB H ST4.8-45,C	SCHRAUBE ST4.8-45,C	
29	37901	VIS CB H ST4.8-38,C	SCHRAUBE ST4.8-38,C	SCREW ST4.8-38,C
30	37997	VIS HM6-16 8.8 EMB	SCHRAUBE HM6-16 8.8	
31	38044	CAPOT PANIER BLANC	KORB ABDECKUNG WEIS	GRASSBOX COVER WHIT
32	38071	TRINGLE	GESTÄNZE	
33	38422	RENFORT CONSOLE	VERSTÄRKUNGSPLATTE	REINFORCING PLATE
34	38872	INSERT ELECTRIQUE	ELEKTRISCHE EINSATZ	ELEC. INSERT
35	38969	SUPPORT INSERT	HALTERUNG	
36	39230	VERROU 1/4 TOUR	1/4 UMDREH.SCHRAUBE	
37	50039			
38	50101			
39	50224			
40	71096			
41	71106			
42	71109			
43	71111			
44	71277			
45	71355			
46	71459			
47	38424			



## PL01976

Rep	Réf ETESIA	F	D	E
1	2021	ECR.AUTOFR.HM8 DIN	STOPMUTTER HM 8 DIN	NUT HM8
2	2235	RDLE PL.A 6,4DIN12	SCHEIBE A 6.4	WASHER A6.4
3	5232	ECR.AUTOFR.HM6 DIN	STOPMUTTER HM 6 DIN	SELF-LOCKING NUT
4	9017	ECR.AUTOFR.HM10 DIN	MUTTER HM10 DI	NUT HM10
5	9071	VIS J M 8X20 DIN603	SCHRAUBE M8X20	SCREW M8X20
6	21270	RDLE PL.B 6,4	SCHEIBE 6,4	WASHER 6,4
7	22456	VIS H M 6X40	SCHRAUBE 6X40	SCREW HM 6X40
8	25711	CAVALIER	FUEHRUNGLAGER	STRAP
9	25886	AGRAFE 17/20	KLEMME 17/20	17/20 CUP
10	28047	ROTULE DE DIRECTION	KUGELGELENK M10	STEER. KNUCKLE M10
11	28068	BROSSE PANIER	KORBBÖRSTE	COLLECTOR BRUSH
12	28070	COUSSINET 15/17/20	BÖCHSE 15/17/20	SLEEVE
13	28082	AXE D'ARTIC.PANIER	KORBDREHZAPFEN	LINK AXLE
14	28087	TOILE PANIER	KORBGeweBE	BAG
15	28095	FOND DE PANIER	KORBBODEN	COLLECTOR BOTTOM
16	28118	POIGNEE LEV.HDC.VID	GRIFF	CUT.HEIGHT LEVER HA
17	28137	VIS EPAUL.LOQUET ZG	FÖHRUNGSZAPFEN	CATCH BOLT SP.SCREW
18	28168	TRINGLE DE RENVOI	STANGE	RETURNING ROD
19	28254	GAINÉ PROTECT.690MM	SCHUTZHÖLLE 690MM	PROTECT.COATING 690
20	28408	PANIER SOUDE	KORBRAHMEN	COLLECTOR FRAME
21	37621	TOLE FIX.CAPOT LAT.	BEFESTIGG VERKLEID.	
22	37997	VIS HM6-16 8.8 EMB	SCHRAUBE HM6-16 8.8	
23	38173	LEVIER	HEBEL	
24	38189	VERIN GAZ VIDANGE	GAZYLINDER	
25	38190	PLAQUE ARRIERE	PLATTE	
26	38263	SUPP.VERIN GAZ VID.	HALTERUNG	
27	38527	GUIDE CANAL	KANAL FÖHRUNG	
28	38528	BROSSE GUIDE CANAL	BÖRSTE	
29	39934	RENF.PL.AR.SUPP.PAN	VERSTÖRKUNGSPLATTE	
30	71113			
31	71114			
32	71228			
33	71241			

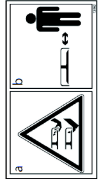
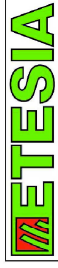
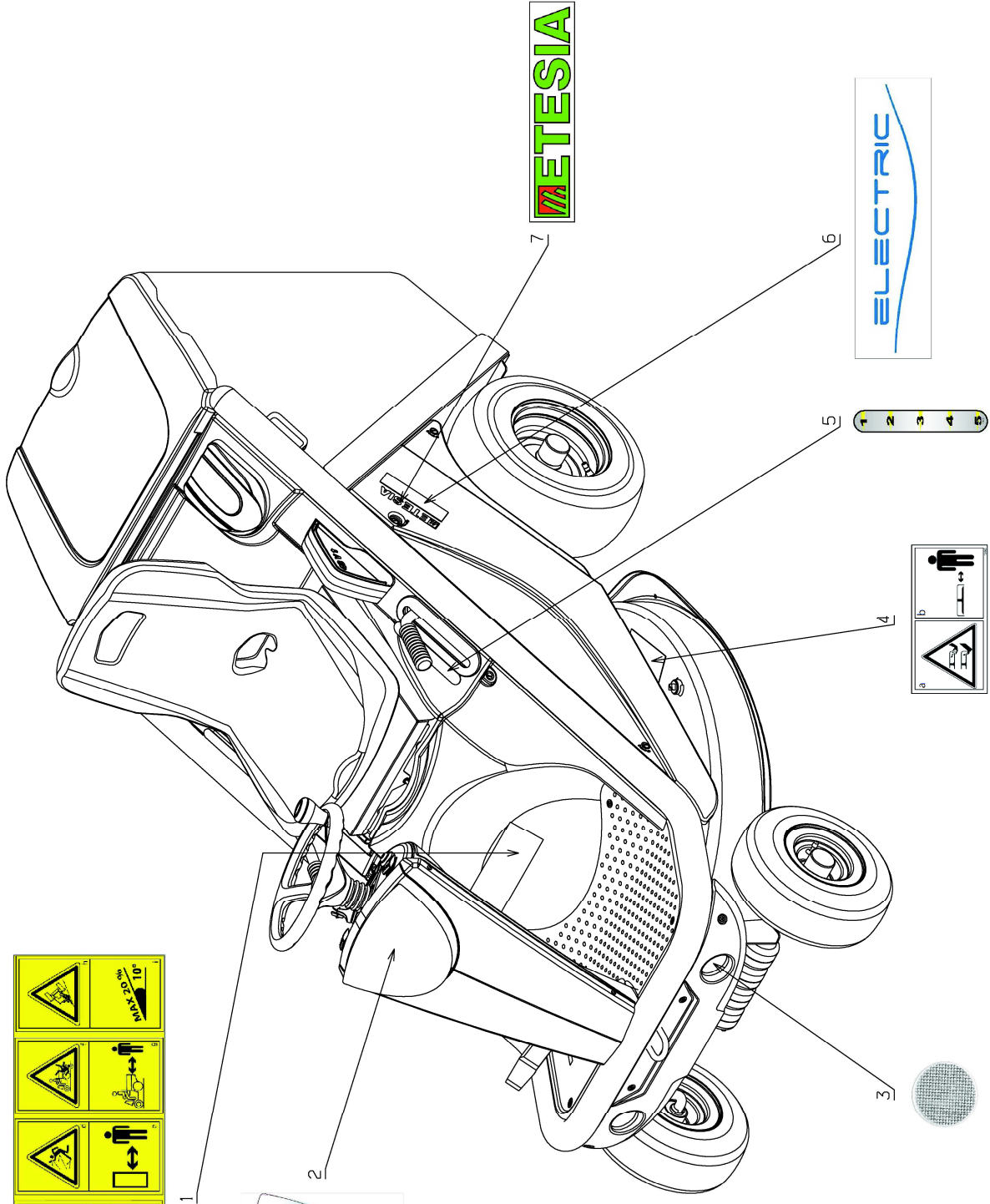


# PL01980

Rep	Réf ETESIA	F	D	E
1	1502	ECROU H.M5 DIN934	SECHSKANTMUTTER M5	DIN 934 M5 SCREW
2	1607	ECR.AUTOFR.HM5 DIN	STOPMUTTER HM5	NUT
3	2009	VIS M5 X 16	SCHRAUBE M5 X 16	BOLT M5X16
4	2021	ECR.AUTOFR.HM8 DIN	STOPMUTTER HM 8 DIN	NUT HM8
5	5071	VIS HM 5X20	SCHRAUBE HM5X20	BOLT HM 5X20
6	5232	ECR.AUTOFR.HM6 DIN	STOPMUTTER HM 6 DIN	SELF-LOCKING NUT
7	5399	VIS M5X40 DIN 912	SCHRAUBE M5X40	BOLT M5X40
8	20564	RONDELLE PLATE 5,5	SCHEIBE 5,5	WASHER 5,5
9	21141	VIS HM 3X16	SCHRAUBE HM3X16	BOLT HM3X16
10	21525	ECR.AUTOFR.HM4 DIN	STOPMUTTER HM4	NUT HM4
11	21608	VIS JAPY M6X16	SCHRAUBE M6X16	SCREW 6X16 DIN
12	28063	INTERRUPTEUR LAME	MESSERANTRIEBSCHALT	BLADE SWITCH
13	28073	LAME INTERRU.PANIER	KORBSCHALTER PLŽTTC	COLLECTOR SWITCH PL
14	28159	INTERRUPTEUR	SCHALTER	SWITCH
15	28210	TEMOIN REMPLISSAGE	BUZZER SCHALTER	BUZZER SWITCH
16	28211	SUP.TEMOIN REMPLIS.	HALTERUNG BUZZERSCH	BUZZER SWITCH SUPP.
17	28296	ENTRETOISE	BŠCHSE	SPACER
18	28384	CONTACTEUR A CLEF	ZŠNDSCHLOSS	KEY CONTACTOR
19	28388	CLEF	ZŠNDSCHLŠSSEL	KEY
20	28582	PORTE-FUSIBLE	SICHERUNGSTRŽGER	PLUG FUSE HOLDER
21	28594	BRIDE DE FIXATTION	LASCHE	BRACKET
22	29261	INTERR.ON/OFF/ON C2	SCHALT.ON/OFF/ON C2	SWITCH ON/OFF/ON C2
23	29643	FUSIBLE 15A 12V	SICHERUNG 15A 12V	FUSE 15A 12V
24	29789	PRESSE ETOUPE	KABELSTOPFBŠCHSE	CONTACTOR GROMMET
25	30296	BOUTON POUSSOIR	DRŠCK KNOPF	PUSH BUTTON
26	31405	CONTACT.POSITION	SCHALTER	SWITCH
27	35473	RELAIS DE PUISSANCE	LEISTUNGS RELAIS	
28	35809	FAISCEAU PUISSANCE	ELEKTR. KABELBAUM	ELECTTRICAL WIRING
29	35913	AFFICHEUR DE CHARGE	LADE ANZEIGE	
30	37719	FUSIBLE 70A	SICHERUNG 70A	FUSE 70A
31	37723	FUSIBLE 100A	SICHERUNG 100A	
32	37724	PORTE FUSIBLE PUIS.	SICHERUNGSTRŽGER	
33	37928			
34	37997	VIS HM6-16 8.8 EMB	SCHRAUBE HM6-16 8.8	
35	38339	BUTE FIXATION BATT.	ANSCHLAG	
36	38768	CABL.PONT.COUP.TOUT	KABEL	
37	38769	CABL.+BATT./COUP.T	KABEL	
38	38770	CABL.-BATT./COUP.T	KABEL	
39	38771	CABLE CONNECT.BATT.	KABEL	
40	38785	CONNECTEUR 75A	STECKER 75A	
41	38947	COUV.PORT.FUS.PUIS.	DECKEL	
42	38958	MODULE ELECTRIQUE	ELEKTRISCHER MODUL	
43	38963	CABLE VARIATEUR TL	KABEL	
44	38980	BRIDE BATTERIE	BATTERIEBEFESTIGUNG	
45	38989	PLOT ELASTIQUE	ELASTISHER BOLZEN	ELAST. BOLT
46	39005	COSSE PLATE 75A	STECKER 75A	
47	39007	TRINGLE DE BRIDAGE	STANGE	
48	39507	TOLE PEA	PLATTE	
49	39587	BUZZER	HUPE	

50	39668	ETIQ.FUSIBLE PUISS.	AUFKLEBER	
51	39755	COSSE MALE 16MM2	STECKER 16MM2	THIMBLE
52	39756	CONNECTEUR 48V	STECKER 48V	
53	39759	GARDIEN COSSE	STECKER HALTER	
54	39947	PASSE FIL	GUMMI TÖLLE	
55	50005			
56	50012			
57	50048			
58	50082			
59	50100			
60	50102			
61	71012			
62	71024			
63	71100			
64	71116			
65	71409			

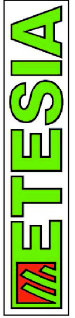
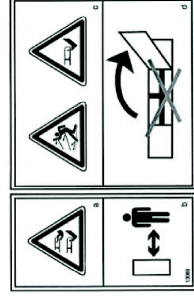
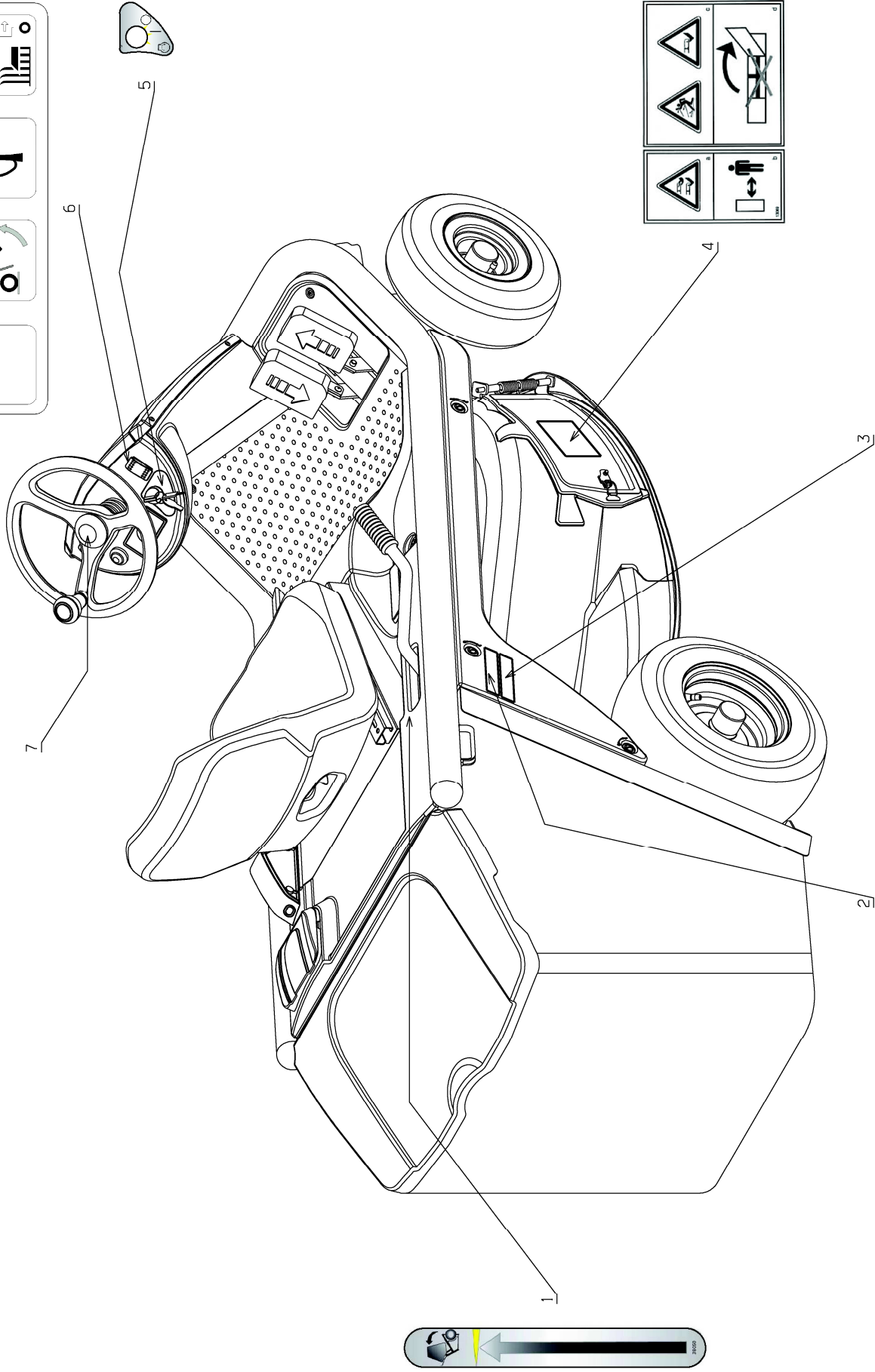
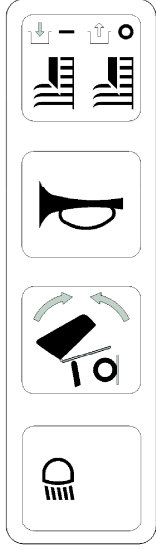






## PL01968

Rep	Réf ETESIA	F	D	E
1	50027			
2	39574			
3	35866	ETIQ.FAUX CLIGNOT.	BLINKLEUCHTE AUFKL.	STICKER - BLINKER
4	13062	ETIQ.PLATEAU COUPE	AUFKLEBER MZHWERK	STICKER CUT-DECK
5	38054	ETIQUETTE HDC	AUFKLEBER	STICKER
6	39641			
7	13086	ETIQ.ETE.CACH.LAT.	AUFKLEBER ETESIA	STICKER ETESIA



## PL01973

Rep	Réf ETESIA	F	D	E
1	38050	ETIQ.VIDANGE PANIER	KORB ENTL.AUFKLEBER	STICKER
2	13086	ETIQ.ETE.CACH.LAT.	AUFKLEBER ETESIA	STICKER ETESIA
3	39641			
4	13089	ETIQ.TRAPPE FR.		
5	38146	ETIQ.CONTACTEUR CLE	AUFKLEBER	
6	37833	PICTOGRAMMES	AUFKLEBER	
7	13244	ETIQ.LOGO ETESIA	AUFKLEB.LOGO ETESIA	STICKER LOGO ETESIA