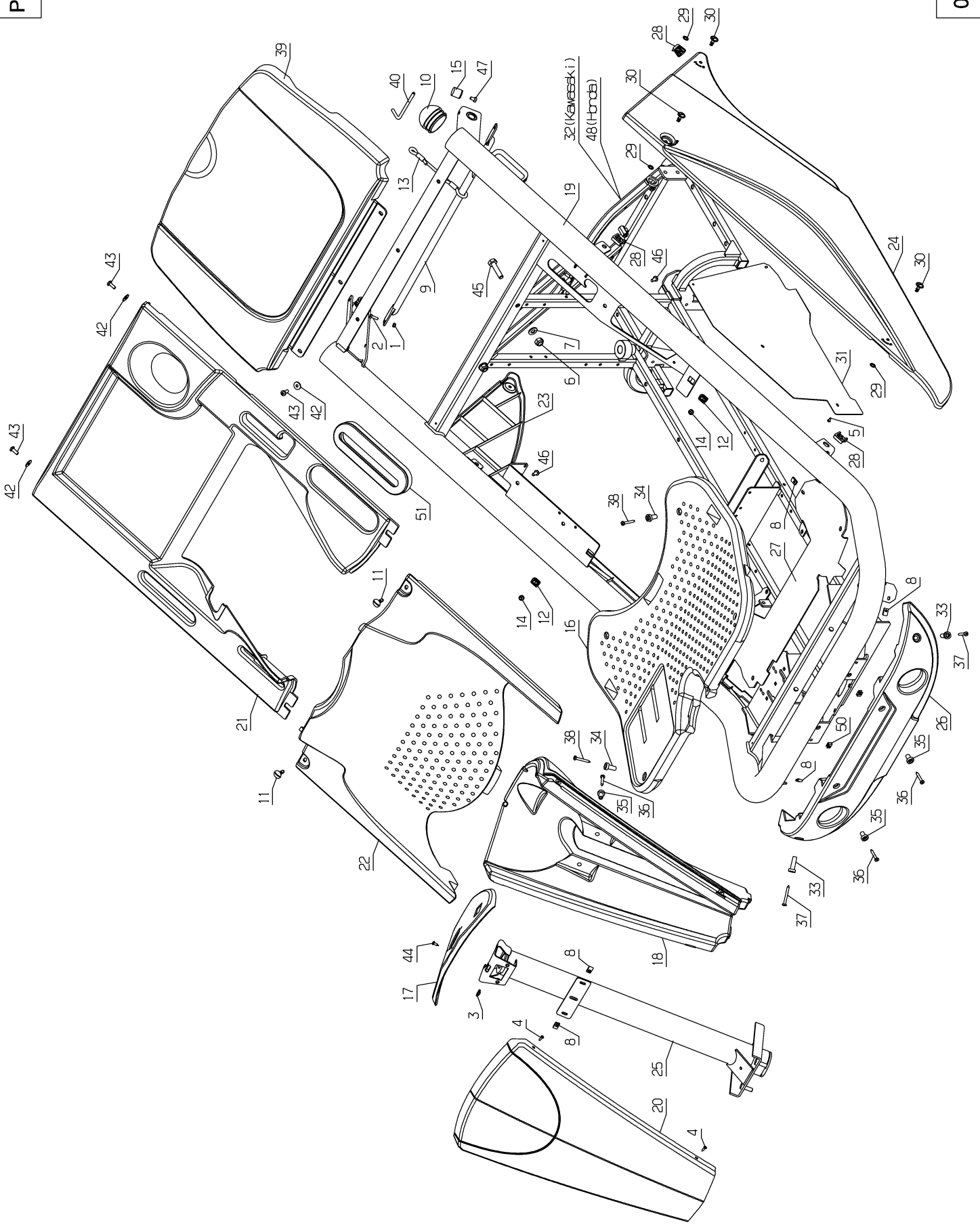
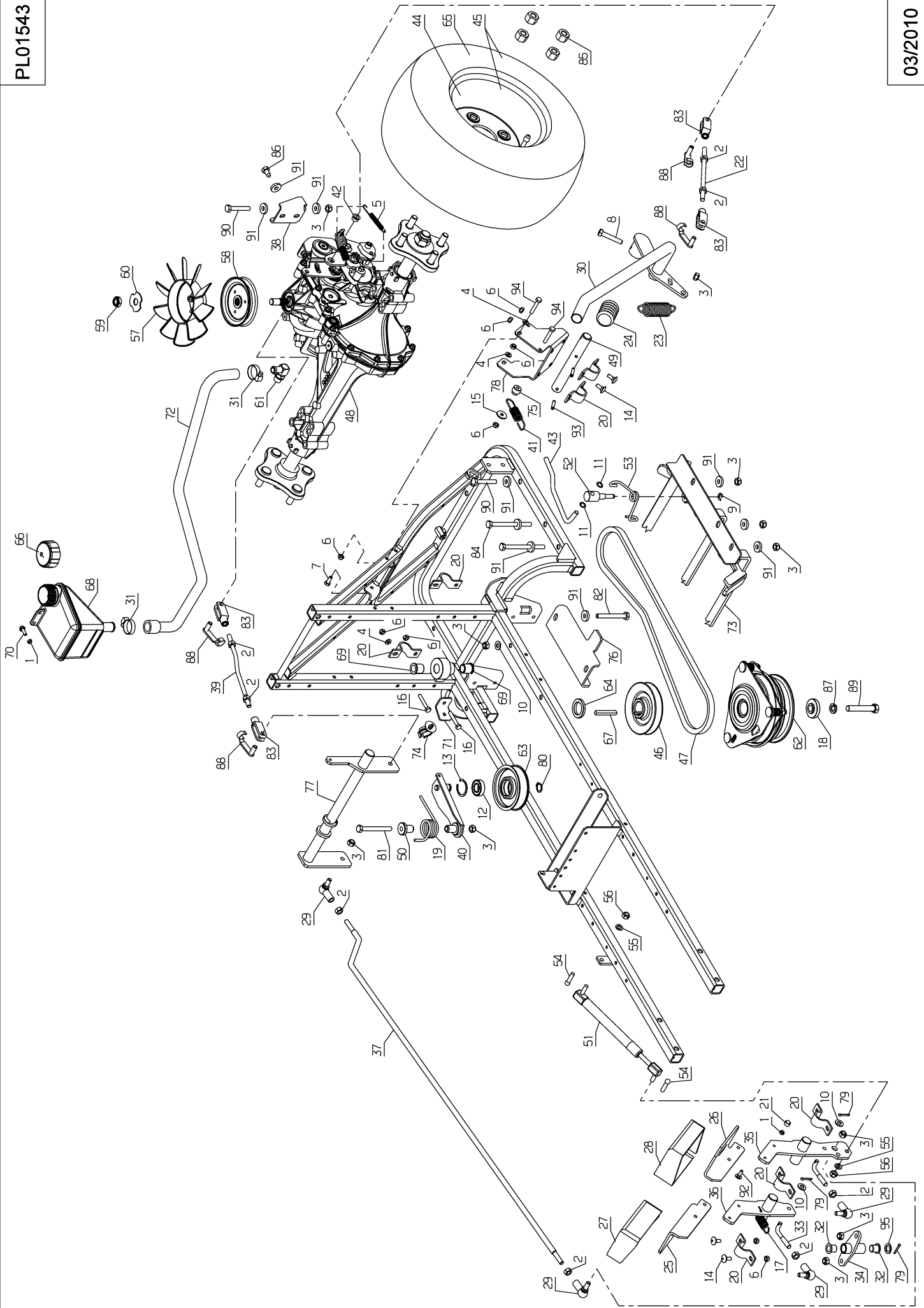
 **ETESIA**

MHHP



PL01546

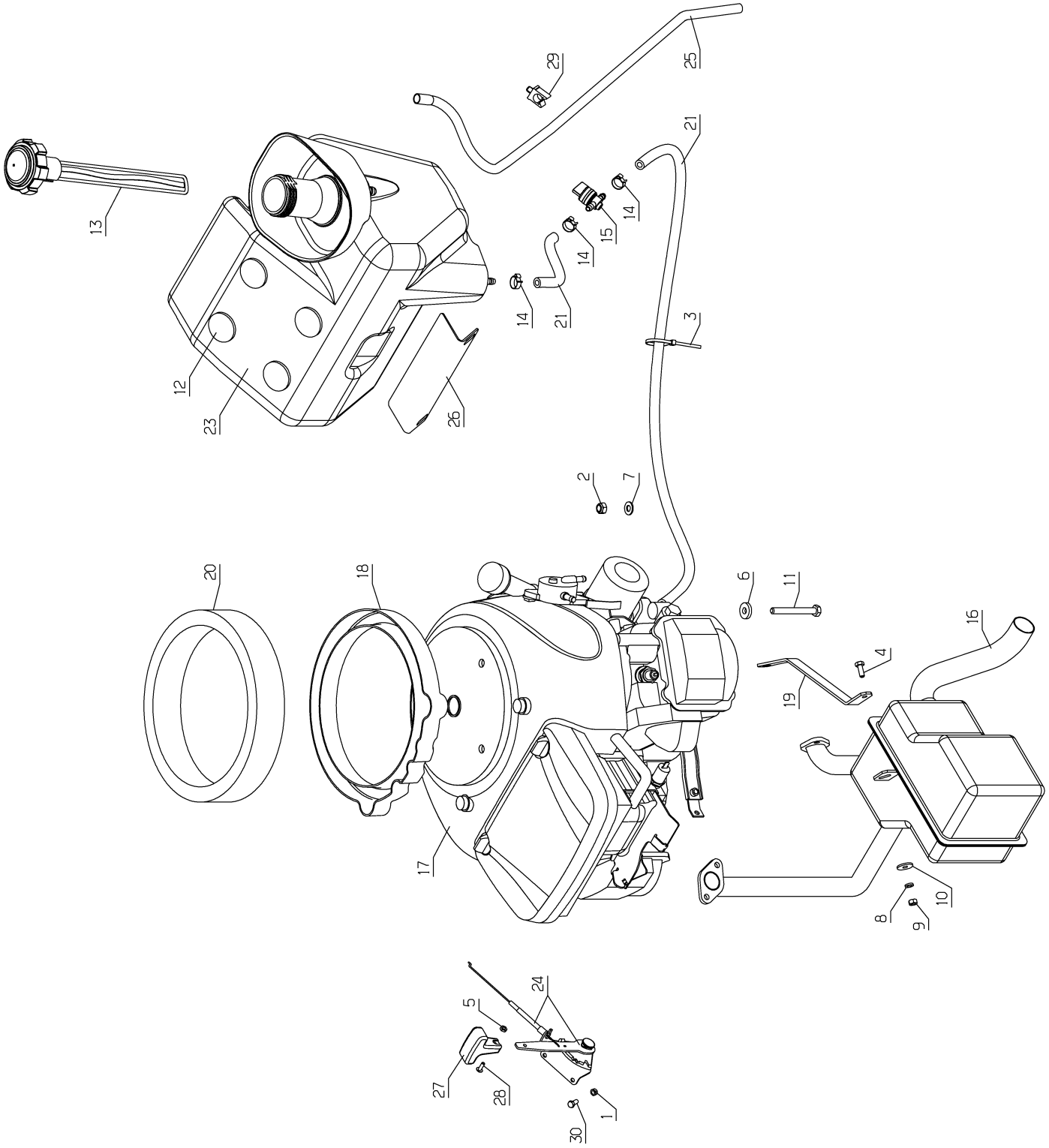
Rep	Réf ETESIA	F	D	E
1	1607	ECR.AUTOFR.HM5 DIN	STOPMUTTER HM5	NUT
2	2009	VIS M5 X 16	SCHRAUBE M5 X 16	BOLT M5X16
3	6178	ECROU NUL601 PH	CLIPSMUTTER	CLIP NUT
4	38345	VIS CB H ST4.2-16	SCHRAUBE	SCREW
5	7914	VIS PARKER B 3,5X9,	SCHRAUBE	SCREW
6	9017	ECR.AUTOFR.HM10 DIN	MUTTER HM10 DI	NUT HM10
7	21036	RDLE PL.A 10,5 DIN1	BEILAGSCHEIBE 10.5	FLAT WASHER 10.5
8	21436	ECROU NUL 530	CLIPSMUTTER	CLIPS NUT
9	28052	TRAVR.MAINT.RESERV	QUERTRÄGER BENZINTA	CROSSPIECE
10	28056	BOUCHON TUBE DIA.60	ROHRSTOPFEN 60	TUBE CAP 60
11	38575	VIS 1/4 TOUR	SCHRAUBE 1/4 TOUR	SCREW 1/4 TOUR
12	28229	CLIP 1/4 DE TOUR	SCHRAUBE 1/4 UMDREH	1/4 ROTATION SCREW
13	28239	SANGLE ELASTIQUE	AUFZIEHKLEMME	COVER BAND
14	28317	PASSE FIL DIA.5	GUMMI-ÖSE DIAM.5	RUBBER FUNEL DIA.5
15	29783	BUTEE CAOUTCHOUC	GUMMI-ANSCHLAG	RUBBER STOP
16	36716	PLANCHER	FUSSBODEN	FLOUR
17	36717	PLANCHE DE BORD	SCHALTAFFEL	DASHBOARD
18	36719	CONSOLE	KONSOLE	CONSOLE
19	36721	CHASSIS VERT	RAHMEN GRÜN	FRAME GREEN
20	36722	CACHE CONSOLE BLANC	KONSOLE VERKLEIDUNG WEISS	REAR CONSOLE WHITE
21	36723	CAPOT ARRIERE BLANC	HINTERE ABDECKUNG WEISS	REAR COVER WHITE
22	36724	CAPOT CENTRAL BLANC	VORDERE ABDECKUNG WEISS	FRONT COVER WHITE
23	36473	CACHE LATERAL DROIT NOIR	RECHTE VERKLEIDUNG SCHWARTZ	RIGHT SIDE COVER BLACK
24	36474	CACHE LATERAL GAUCHE NOIR	LINKE VERKLEIDUNG SCHWARTZ	LEFT SIDE COVER BLACK
25	36926	TUBE CONSOLE VERT PRO	KONSOLROHR PRO	STEERING CONSOLE PRO
26	37328	CACHE DIRECTION NOIR	LENKUNG VERKLEIDUNG SCHWARTZ	STEERING COVER BLACK
27	37339	SUPPORT PLANCHER	HALTERUNG	BRACKET
28	37499	RECEPTACLE 1/4 TOUR	SCHRAUBE 1/4 UMDREH	1/4 ROTATION SCREW
29	37500	RONDELLE 1/4 TOUR	1/4 UMDREH SCHEIBE	1/4 ROTATION WASHER
30	37501	VERROU 1/4 TOUR	1/4 UMDREH VERRIEGELUNG	1/4 ROTATION LOCK
31	37536	TOLE PROTECTION POT	AUSPUFF SCHUTZ	MUFFLER PROTECTION
32	37715	CHASSIS INTERNE	RAHMEN	FRAME
33	37796	ENTRETOISE CAPOT LG.29,7	BÜCHSE LG.29,7	BUSH
34	37797	ENTRETOISE CAPOT LG.20	BÜCHSE LG.20	BUSH
35	37798	ENTRETOISE CAPOT LG.13	BÜCHSE LG.13	BUSH
36	37836	VIS CB H ST4.8-32	SCHRAUBE	SCREW
37	37837	VIS CB H ST4.8-45	SCHRAUBE	SCREW
38	37901	VIS CB H ST4.8-38	SCHRAUBE	SCREW
39	38044	CAPOT PANIER BLANC	KORB ABDECKUNG WEISS	GRASSBOX COVER WHITE
40	38071	TRINGLE	GESTÄNGE	ROD
42	71096	RDLE PL.B 6,4	BEILAGSCHEIBE B6,4	WASHER B6,4
43	71106	VIS T PL CR M6X16	KREUTZSCHLITZLINSEN	RECESSED HEAD SCREW
44	71109	VIS TOLE B4,2X13	BLECHSCHRAUBE B4 2X	TAPPING SCREW,DIN 7
45	71198	VIS HM 10X45	SECHSKANTS.HM10X45	HEX. SCREW HM10X45
46	71277	VIS EJ-PT KB 60X12	SCHRAUBE 60X12	SCREW 60X12
47	71355	VIS HM6-10,8,8	SCHRAUBE M6X10	HEX.SCREW M6X10
48	38630	CHASSIS	RAHMEN	FRAME
50	71459	ECROU NUL	MUTTER	NUT
51	28242	CHACHE HDC	SCHUTZBALG	COVER CUTTING HEIGH



PL01543

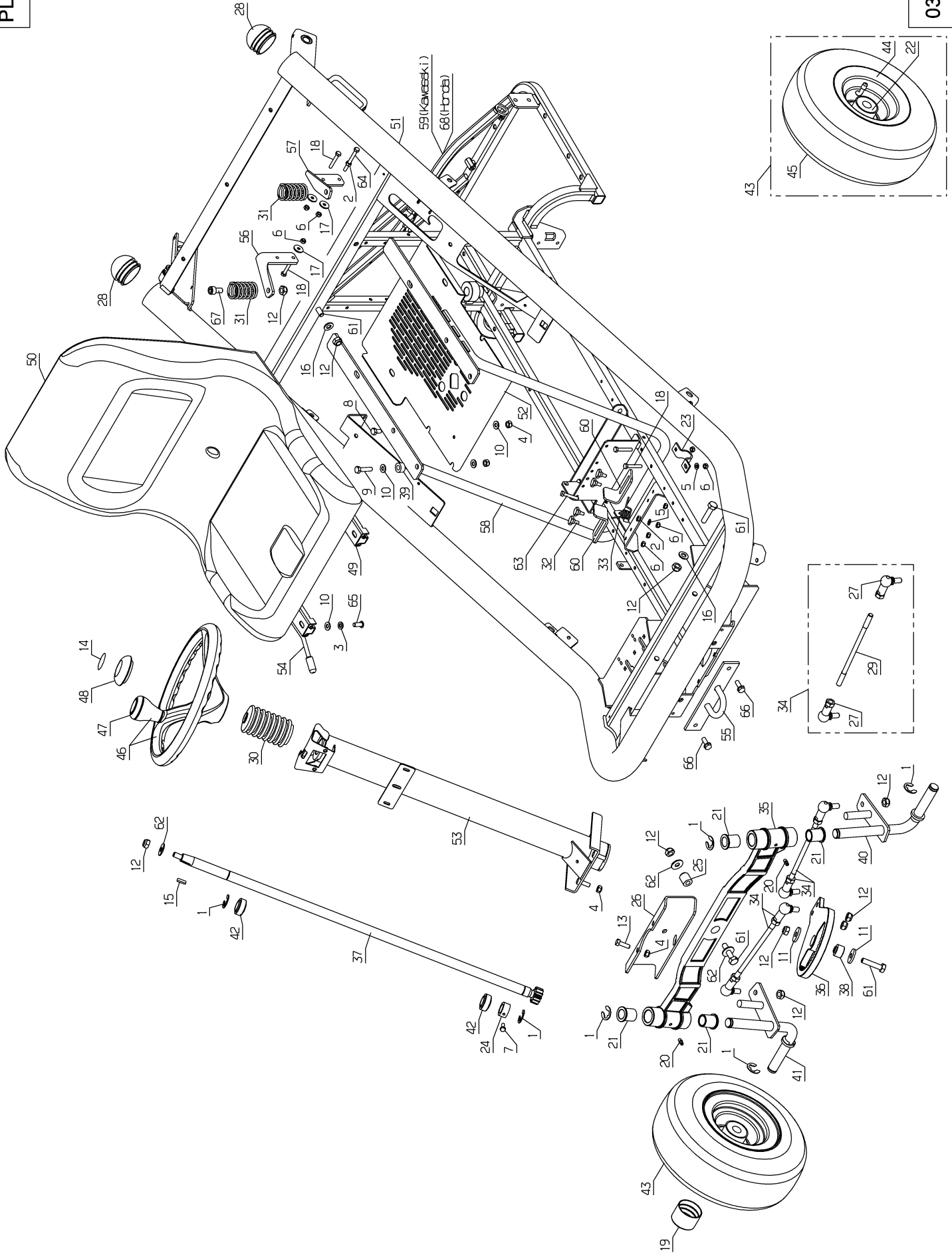
Rep	Réf ETESIA	F	D	E
1	1607	ECR.AUTOFR.HM5 DIN	STOPMUTTER HM5	NUT
2	2020	ECROU H.M8 DIN934	MUTTER HM8 DIN 934-	NUT HM8
3	2021	ECR.AUTOFR.HM8 DIN	STOPMUTTER HM 8 DIN	NUT HM8
4	2235	RDLE PL.A 6,4DIN12	SCHEIBE A 6.4	WASHER A6.4
5	5203	RESSORT RAPPEL	SPANNFEDER	RETURN SPRING
6	5232	ECR.AUTOFR.HM6 DIN	STOPMUTTER HM 6 DIN	SELF-LOCKING NUT
7	5334	VIS H M 6X16 DIN933	SCHRAUBE HM6X16	SCREW HM6X16
8	5340	VIS H M 8X45 DIN933	HEXAGON SCREW DIN 9	HEXAGON SCREW,DIN 9
9	5602	ANNEAUX TRUARCS	RING TRUARC	ANNEAUX TRUARCS
10	7335	RDLE PL.A 8,4DIN12	SCHEIBE A 8,4	WASHER
11	7377	GRIFFAXE RENF. 8	BOLZENCLIP	TRUARC COLLAR DIN 7
12	9022	ROULEMENT A BILLES	KUGELLAGER 6002 2R5	BALL BEARING 6002
13	21256	CIRCLIPS INT.32X1,2	SEEGERING 32X1,2	CIRCLIP
14	21608	VIS JAPY M6X16	SCHRAUBE M6X16	SCREW 6X16 DIN
15	22029	RDLE PL.B 6,5DIN69	BEILAGSCHEIBE B 6,5	FLAT WASHER 6,5
16	22456	VIS H M 6X40	SCHRAUBE 6X40	SCREW HM 6X40
17	24717	RESSORT FREIN	BREMSFEDER	BRAKE SPRING
18	25288	RDLE MOTEUR	MOTORSCHLEIBE	ENG. WASHER
19	25511	RESSORT DE TORSION	FEDER	UPPER BELT TIGHTENE
20	25711	CAVALIER	FUEHRUNGLAGER	STRAP
21	25900	CHAPEAU PROTECTION	SCHUTZKAPPE HM5	PROTECTIVE COWL
22	27015	TRINGLE RENVOI	STANGE	SHEATH LINKAGE
23	28076	RESSORT TEND.TR.LAM	SPANNFEDER	TENSION SPRING
24	28100	POIGNEE LEVIER FR.	BREMSEHEBELGRIFF	BRAKE LEVER HANDLE
25	28131	PEDALE MARCHE AVANT	VORWÄRTSPEDAL	FORWARD PEDAL
26	28139	PEDALE MARCHE ARR.	RÜCKWERTSPEDAL	REVERSE PEDAL
27	28167	REVET.PEDAL.MAR.AV.	VORWÄRTSPEDALVERKL.	COVERING FORW.PEDAL
28	28188	REVET.PEDAL.MAR.AR.	VERKLEIDUNG(R.PED.)	COVERING REV. PEDAL
29	28234	ROTULE M8	KUGELGELENK M8	KNUCKLE M8
30	28512	LEVIER FREIN A MAIN	PARKBREMSE HEBEL	PARKING BRAKE LEVER
31	28534	COLLIER 16-27	SCHELLE 16-27	COLLAR 16-27
32	28555	BAGUE SIC BB12-15	SIC BUCHSE BB12-15	SIC BUSH BB12-15
33	28556	TRINGLE PEDALE	PEDALENGESTÄNGE	PEDAL ROD
34	28563	PLATINE	PLATTE	PLATE
35	28564	BIEL.PEADLE MAR.ARR	RÜCK.PEDALE.STANGE	REV.PEDAL ROD ASSY
36	28566	BIEL.PEDALE MAR.AV	VOR.PEDALEPLEUELSTA	FOR.PEDAL ROD ASSY
37	28605	TRINGLE TRANSM.AV	ÜBERTRAGUNGSHABEL	ROD
38	28661	SUPPORT ARR.PONT HG	GETRIEBE TRÄGER HG	TRANSM. SUPP. HG
39	28667	TRINGLE FINALE AVAN	VORDERE STANGE	LINKAGE FRONT
40	28673	TENDEUR COURROIE	SPANARM	TENSIONNER ARM
41	28674	RESS. RAPPEL FR.HG	RÜCKHOLFEDER HG	BACK SPRING HG
42	28675	ENTRETOISE CDE FR	BÜCHSE	SPACER
43	28676	LEVIER BY-PASS	BY-PASS HEBEL	BY-PASS LEVER
44	28691	JANTE ARRIERE	HINTERFELGE	REAR RIM
45	28692	ROUE ARR. 16" MKHP	HINTER RAD 16" MKHP	REAR WHEEL 16" MKHP
46	28694	POULIE MOTEUR HG710	MOTORSCHLEIBE	ENGINE PULLEY
47	28698	COURROIE AVANCE	ANTRIEBSRIEMEN	BELT TRANSMISSION
48	28701	PONT HG 710	GETRIEBE HG 710	TRANSMISSION HG 710
49	28707	TUBE FREIN DE PARKING	PARKBREMSEROHR	PARK BRAKE TUBE

50	28736	AXE TENDEUR SUP	OBERE SPANNWELLE	UPPER TENSION. AXLE
51	28748	AMORTIS.PONT HG710	STOSSDÄMPFER HG710	SHOCK ABSORB. HG710
52	28756	AXE PIVOT BY-PASS	ACHSE BY-PASS	AXLE BY-PASS
53	28757	RESSORT BY-PASS	BY-PASS FEDER	BY-PASS SPRING
54	28768	ROTULE MALE	KUGELGELENK	SPHERICAL NIPPLE
55	28769	RONDELLE	SCHEIBE	WASHER
56	28770	ECROU 5/16"-18 UNC	MUTTER 5/16"-18 UNC	NUT 5/16"- 18 UNC
57	28783	VENTILATEUR	LUFTRRAD	FAN
58	28784	POULIE	SCHEIBE	PULLEY
59	28785	ECROU 1/2-20	MUTTER 1/2-20	NUT 1/2-20
60	28786	RONDELLE	SCHEIBE	WASHER
61	28790	PIPETTE 9/16-90°	PIPETTE 9/16-90°	PIPETTE 9/16-90°
62	32013	EMBRAY.ELEC.MAGNET.	MESSER KUPPLUNG	BLADE CLUTCH
63	35141	GALET TENDEUR	SPANNROLLE	TENSIONNER PULLEY
64	35216	RONDELLE 38x25,2x5	SCHEIBE 38x25,2x5	WASHER 38x25,2x5
65	35243	PNEU AVANT 16X6.5-8	VORDERREIFEN 16X6.5	FRONT TYRE 16X6.5-8
66	36382	BOUCHON	STOPFEN	CAP
67	36426	CLAVETTE B 6,35	KEIL B 6,35	KEY B 6,35
68	36569	VASE EXPANSION	AUSGLEICHBEHÄLTER	COMPENSATION TANK
69	37059	BAGUE	BÜCHSE	BAGUE
70	37996	VIS H M5-16	SCHRAUBE	SCREW
71	38062	TOLE SUPPORT AGRAFE	HALTERUNG	BRACKET
72	38355	DURITE	SCHLAUCH	HOSE
73	38378	GRILLE DE PROTECTION	SCHUTZGITTER	PROTECTION GRID
74	38413	AGRAFE DURITE	KLAMMER	CLIP
75	38436	ENTRETOISE RESSORT	BÜCHSE	SPACER
76	38586	BUTEE EMBRAYAGE HDC	ANSCHLAG	STOP
77	38596	AXE CDE AVANCE	ACHSE	AXLE
78	38598	SUPPORT AXE FREIN	HALTERUNG	BRACKET
79	71018	GOUPILLE FENDUE V3,	SPLINTE V 3,2 X 18	V3,2 SPLIT PIN
80	71047	CIRCL.EXT. 15X1	SEEGERING 15X1	CIRCLIP DIN 471 15X
81	71067	VIS HM8-75 DIN 933	SECHSKANTSCH.HM8X75	HEXAG.SCREW HM8X75
82	71068	VIS H M 8X70	SECHSKANTSCHRAUBE H	HEXAGON SCREW,DIN 9
83	71077	CHAPE 8X32 B	GABEL 8X32 B DIN 71	YOKE DIN 71751 8X32
84	71124	VIS HM8-100 DIN 931	SECHSKANT. HM8X100	HEXAG.SCREW HM8X100
85	71143	ECROU M12X1,5	MUTTER M12X1.5	NUT M12X1.5
86	71150	VIS TAPT M8X15 THE	SCHRAUBE	SCREW TAPT M8X15 TH
87	71159	RDLE FREIN 7/16"	SCHEIBE	WASHER 7/16"
88	71169	GOUJ.A CLAPET 8X32	STIFT 8X32	STUD 8X32
89	71208	VIS H 7/16" 20 UNF	SECHSKANTS.H7/16"20	SCREW H7/16"20
90	71223	VIS H M8X50 DIN933	SCHRAUBE M8X50	SCREW M8X50
91	71126	RDLE PL. 8,4 DIN 73	BEILAGSCHEIBE 8,4 D	FLAT WASHER,DIN 734
92	71233	VIS JM 5X16 DIN 603	SCHRAUBE JM 5X16	SCREW JM 5X16
93	71248	GOUPIL.ELAS.5-26	KERBSTIFT 5X26	SPIRAL PIN 5X26
94	71259	VIS HM 6 X 35	SECHSKANTSCHR.M6X35	SCREW HM6X35
95	71336	RDLE 13X20X2	SCHEIBE 13X20X2	WASHER 13X20X2



PL01602

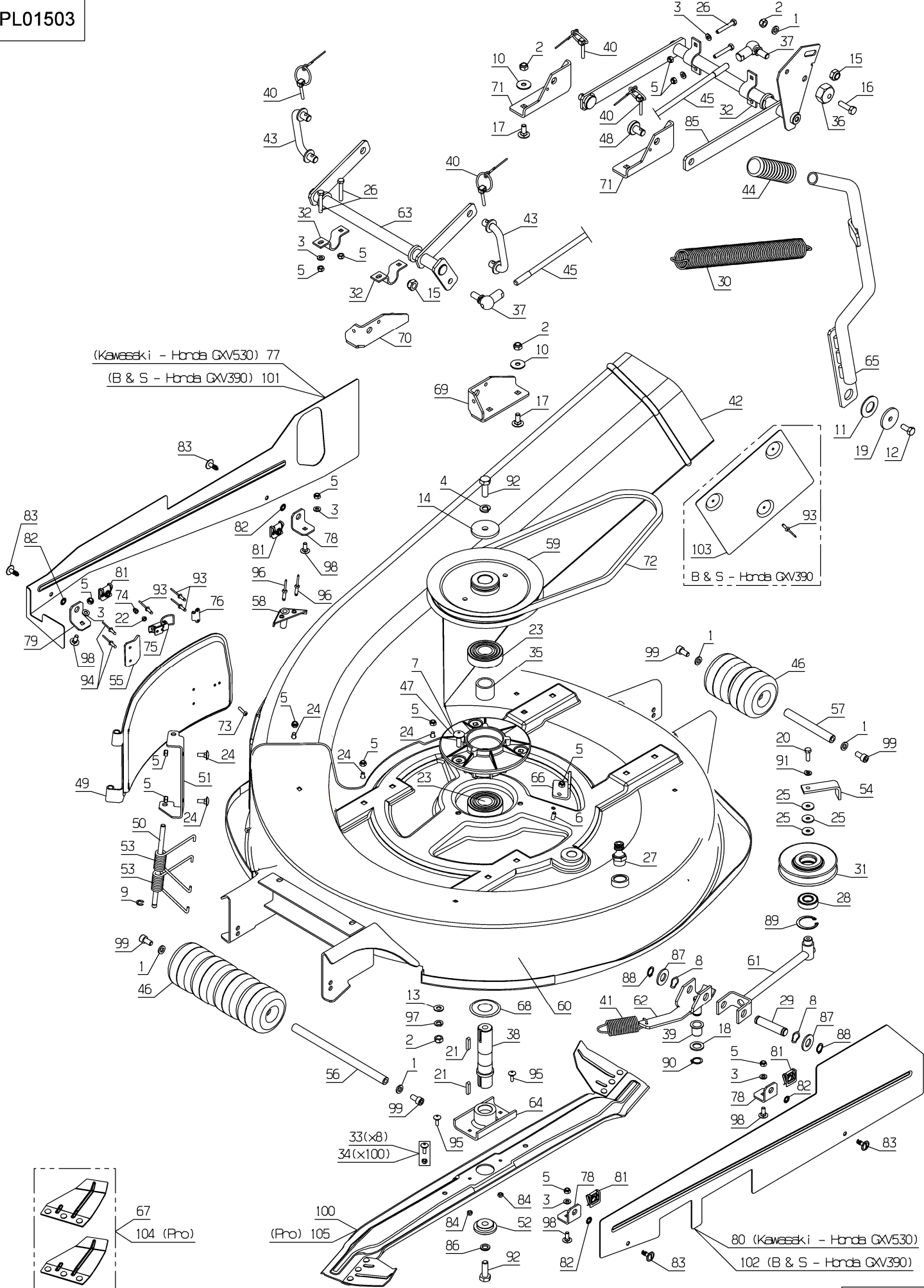
Rep	Réf ETESIA	F	D	E
1	1607	ECR.AUTOFR.HM5 DIN	STOPMUTTER HM5	NUT
2	2021	ECR.AUTOFR.HM8 DIN	STOPMUTTER HM 8 DIN	NUT HM8
3	5202	COLLIER RILSAN	RILSAN KLAMER	RILSAN COLLAR
4	5334	VIS H M 6X16 DIN933	SCHRAUBE HM6X16	SCREW HM6X16
5	5488	ECROU H M4	MUTTER H M4	NUT H M4
6	71126	RDLE PL. 8,4 DIN 73	BEILAGSCHEIBE 8.4 D	FLAT WASHER,DIN 734
7	7335	RDLE PL.A 8,4DIN12	SCHEIBE A 8,4	WASHER
8	2233	RONDELLE M 6 FZA ST	FAESCHERSCHEIBE 6,4	WASHER
9	1557	ECROU H.M6 DIN934	MUTTER HM 6 DIN 934	NUT HM6
10	22029	RDLE PL.B 6,5DIN69	BEILAGSCHEIBE B 6,5	FLAT WASHER 6,5
11	71068	VIS H M 8X70	SECHSKANTSCHRAUBE H	HEXAGON SCREW,DIN 9
12	25879	RDLE AUTOCOLLANTE	FILZSCHEIBE	SELF-ADHESIVE WASHE
13	28055	BOUCHON RESERVOIR	TANKUHR	PETROL GAUGE
14	28323	COLLIER DURIT	RING	HOSE HAND CLIP
15	28324	ROBINET D'ESSENCE	BENZINHAHN	FUEL STOP VALVE
16	37410	POT D' ECHAPPEMENT GXV530	AUSPUFF GXV530	MUFFLER GXV530
17	37220	MOTEUR GXV530	MOTOR GXV530	ENGINE GXV530
18	38579	SUPPORT MOUSSE ASPIRATION GXV	LUFTKANALHALTERUNG GXV530	FOAM FIXING GXV530
19	37466	PATTE FIXATION POT	AUSPUFFBEFESTIGUNGS EISEN	MUFFLER FIXING
20	37564	MOUSSE ASPIRATION	LUFTKANAL	BELLOW FOAM
21	30281	DURIT ESS.1400 MM	BENZINSCHLAUCH 1400	FUEL HOSE 1400 MM
22	37163	MOUSSE ASPIRATION	LUFTKANAL	FOAM
23	37809	RESERVOIR CARBURANT	KRAFTSTOFFTANK	FUEL TANK
24	38819	COMMANDE DE GAZ GXV530	GASZUG KABEL GXV530	THROTTLE GXV530
25	38000	DURITE RECUPERATEUR	SCHLAUCH	HOSE
26	38074	SUPPORT RESERVOIR	TANK HALTERUNG	TANK BRACKET
27	38127	POIGNEE GAZ	GASHEBEL	THROTTLE LEVER
28	38130	VIS RL Z M4X12	SCHRAUBE	SCREW
29	38273	CLIP DIA.12	CLIP D.12	CLIP D.12
30	71284	VIS HM 5-12,8.8	SCHRAUBE M5X12	SCREW HM5X12



PL01544

Rep	Réf ETESIA	F	D	E
1	1513	ANN.E.RE DIA.15	SEEGERING 15	CIRCLIP 15
2	1557	ECROU H.M6 DIN934	MUTTER HM 6 DIN 934	NUT HM6
3	2017	RDLE EVENT.A8,2 679	FAECHERSCHEIBE A8.2	SERRATED LOCK WASHE
4	2021	ECR.AUTOFR.HM8 DIN	STOPMUTTER HM 8 DIN	NUT HM8
5	2235	RDLE PL.A 6,4DIN12	SCHEIBE A 6.4	WASHER A6.4
6	5232	ECR.AUTOFR.HM6 DIN	STOPMUTTER HM 6 DIN	SELF-LOCKING NUT
7	5334	VIS H M 6X16 DIN933	SCHRAUBE HM6X16	SCREW HM6X16
8	6169	VIS HM 8X16 DIN 93	SECHSKANTSCH.HM8X16	SCREW HM8X16
9	7038	VIS H M 8X35 DIN933	SECHSKANTSCHRAUBE H	SCREW,DIN933 H M 8X
10	7335	RDLE PL.A 8,4DIN12	SCHEIBE A 8,4	WASHER
11	9009	RDLE PL.11X32X4	SCHEIBE.11X32X4	WASHER
12	9017	ECR.AUTOFR.HM10 DIN	MUTTER HM10 DI	NUT HM10
13	9056	VIS H M 8X25 DIN933	SCHRAUBE 8X25	BOLT 8X25
14	13244	ETIQ.LOGO ETESIA	AUFKLEB.LOGO ETESIA	STICKER LOGO ETESIA
15	20606	CLAVETTE 5X5X20	KEIL 5X5X20	KEY 5X5X20
16	21036	RDLE PL.A 10,5 DIN1	BEILAGSCHEIBE 10.5	FLAT WASHER 10.5
17	22029	RDLE PL.B 6,5DIN69	BEILAGSCHEIBE B 6,5	FLAT WASHER 6,5
18	22456	VIS H M 6X40	SCHRAUBE 6X40	SCREW HM 6X40
19	25176	CAPUCHON JANTE AV.	SCHUTZKAPPE	WHEEL CAP
20	25301	GRAISSEUR "HYDRAULI	SCHMIERNIPPEL	RH STD "HYDRAULIC"
21	25305	BAGUE AUTOLUBR.	LAGERBUCHSE C20/26X	SELF-LUBRIC.RING C2
22	25616	RLT A BILLES 6204 2	KUGELLAGER	BEARING
23	25711	CAVALIER	FUEHRUNGLAGER	STRAP
24	25728	RDLE BUTEE FREIN	ANSCHLAGSCHEIBE	BRAKE THRUST WASHER
25	28025	ENTRETOISE ESSIEU	VORDERACHSEHÜLZE	FRONT AXLE SPACER
26	28028	SUP.COURONNE DENTEE	LENKKRANZUNTERLAGE	STEERING RING SUPP.
27	28047	ROTULE DE DIRECTION	KUGELGELENK M10	STEER. KNUCKLE M10
28	28056	BOUCHON TUBE DIA.60	ROHRSTOPFEN 60	TUBE CAP 60
29	28105	TRINGLE CDE DIRECT.	ÜBERTRAGUNGSHEBEL	STEERING LINKAGE
30	28110	SOUFFLET DIRECTION	SCHUTZBALG	BELLOWS
31	28112	RESSORT SIEGE	SITZFEDER	SEAT SPRING
32	28137	VIS EPAUL.LOQUET ZG	FÜHRUNGSSZAPFEN	CATCH BOLT SP.SCREW
33	28206	RESSORT BLOCAGE SIE	VERRIEGLUNGSFEDER	SEAT BLOCAGE SPRING
34	28536	BIELLE DIRECTION	LENKSTANGE	STEERING ROD
35	28651	ESSIEU VERNI	ACHSE	AXLE
36	28663	COURONNE DIRECTION	STEUER ZAHNRAD	STEERING RING
37	28679	COLONNE DIRECTION	LENKSÄULE	STEERING COLUMN
38	28690	ENTRETOISE COURONNE	BÜCHSE	SPACER
39	28711	ENTRETOISE SIEGE	SITZ BÜCHSE	SEAT SPACER
40	28718	FUSEE GAUCHE	SPURGELENK LINKS	LEFT STUB AXLE
41	28719	FUSEE CPLTE D.	SPURGELENK RECHTS	RIGHT STUB AXLE
42	28728	ROTULE DE DIRECTION	KUGELGELENK	STEERING KNUCKLE
43	28731	ROUE AVANT 13"	VORDER RAD 13"	FRONT WHEEL 13"
44	28732	JANTE AVANT	VORDERFELGE	FRONT RIM
45	28733	PNEU AVANT	VORDERREIFEN	FRONT TYRE
46	29900	VOLANT DE DIRECTION	LENKER	STEERING WHEEL
47	29923	POMMEAU VOLANT	HOBELKNOPF	STEERING WHEEL GAIT
48	29978	CAPUCHON VOLANT	LENKRAD STOPFEN	STEERING WHEEL CAP
49	30714	GLISSIERE GAUCHE	LINKE SCHIENE	LEFT SEAT GUIDE

50	32127	->30691	->30691	->30691
51	36721	CHASSIS VERT	RAHMEN GRÜN	FRAME GREEN
52	36847	TOLE CONTACTEUR SIEGE	SITZ CONTACT.BLECH	SEAT CONT. PLATE
53	36926	TUBE CONSOLE VERT PRO	KONSOLROHR PRO	STEERING CONSOLE PRO
54	37079	GLISSIERE DROITE ALLONGEE	VERLÄNG.SCHIENE	LENG.SEAT GUIDE
55	37289	CROCHET	HAKEN	HOOK
56	37810	EQUERRE SIEGE DROIT	SITZ WINKEL RECHTS	SEAT CORNER RIGHT
57	37811	EQUERRE SIEGE GAUCHE	SITZ WINKEL LINKS	SEAT CORNER LEFT
58	37812	SUPPORT SIEGE REHAUSSE	SITZ HALTERUNG	SEAT BRACKET
59	38002	CHASSIS	RAHMEN	FRAME
60	38056	LOQUET BLOCAGE SIEGE	SITZ VERRIEGELUNG	SEAT STOP
61	71198	VIS HM 10X45	SECHSKANTS.HM10X45	HEX. SCREW HM10X45
62	71238	RDLE PL. A 10,2	BEILAGSCHEIBE A10,2	WASHER A10,2
63	71259	VIS HM 6 X 35	SECHSKANTSCHR.M6X35	SCREW HM6X35
64	71288	VIS H M6-60,8.8	SCHAUBE HM6X60 8.8	SCREW HM6X60 8.8
65	71373	VIS B HC M8-20 ZBL	SCHRAUBE M8X20	SCREW M8X20
66	71413	VIS H M8x20 EMBASE CRANTEE	SCHRAUBE H M8x20 MIT SCHEIBE	SCREW H M8x20 WITH WASHER
67	71434	VIS C HC M10-20 8.8	IMBUSSCHRAUB.M10X20	IN.HEX.SCREW M10X20
68	38630	CHASSIS	RAHMEN	FRAME



(Kawasaki - Honda GXV530) 77
(B & S - Honda GXV390) 101

B & S - Honda GXV390

67
104 (Pro)

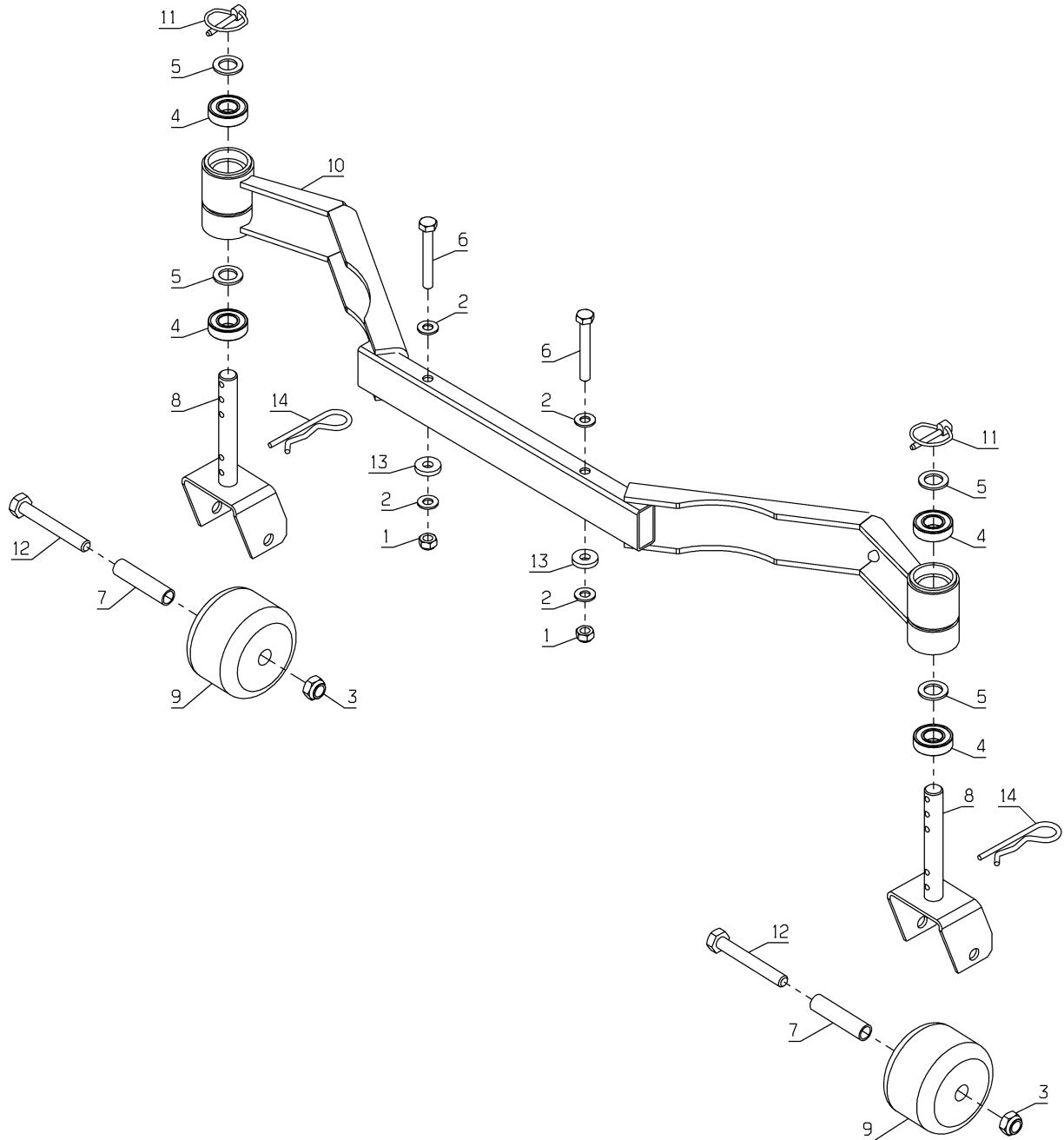
100 (Pro)
105

80 (Kawasaki - Honda GXV530)
102 (B & S - Honda GXV390)

PL01503

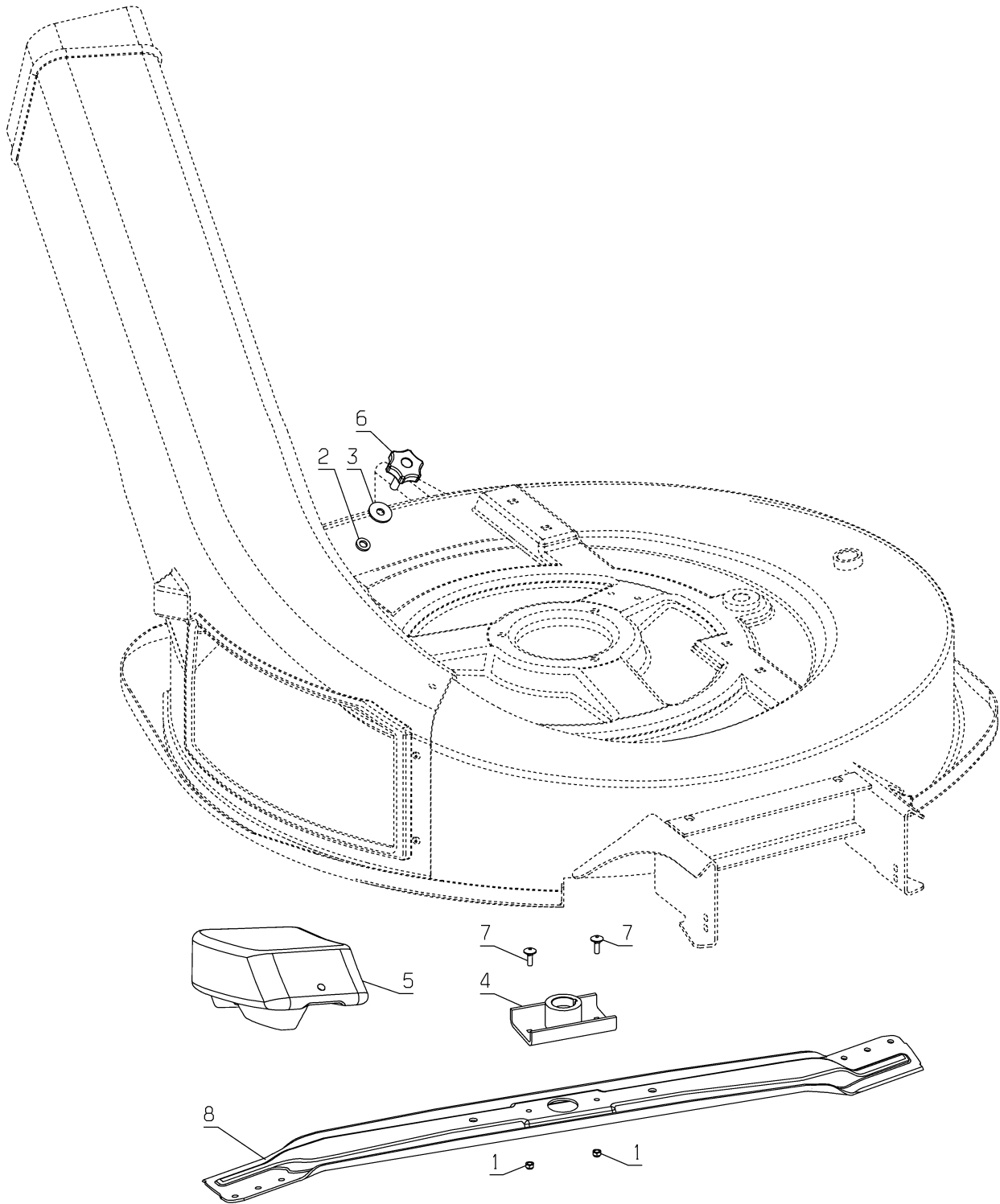
Rep	Réf ETESIA	F	D	E
1	2017	RDLE EVENT.A8,2 679	FAECHERSCHEIBE A8.2	SERRATED LOCK WASHE
2	2021	ECR.AUTOFR.HM8 DIN	STOPMUTTER HM 8 DIN	NUT HM8
3	2235	RDLE PL.A 6,4DIN12	SCHEIBE A 6.4	WASHER A6.4
4	2244	RDLE GROWER A10	FEDERSCHEIBE A10	WASHER A10
5	5232	ECR.AUTOFR.HM6 DIN	STOPMUTTER HM 6 DIN	SELF-LOCKING NUT
6	5334	VIS H M 6X16 DIN933	SCHRAUBE HM6X16	SCREW HM6X16
7	5347	VIS J M 8X25 DIN603	SCHRAUBE M8X25	SCREW 8X25
8	5411	RONDELLE	SCHEIBE	WASHER
9	5602	ANNEAUX TRUARCS	RING TRUARC	ANNEAUX TRUARCS
10	7035	RDLE PL.B 8,4DIN90	BEILAGSCHEIBE B8,4	FLAT WASHER
11	7330	RONDELLE BELLEVILLE	RING	WASHER
12	7334	VIS H M 8X20 DIN933	SECHSKANTSCHRAUBE H	HEXAGON SCREW,DIN 9
13	7335	RDLE PL.A 8,4DIN12	SCHEIBE A 8,4	WASHER
14	7341	RDLE PL.10,3X49X5	SCHEIBE 10,3X49X5	FLAT WASHER 10,3X49
15	9017	ECR.AUTOFR.HM10 DIN	MUTTER HM10 DI	NUT HM10
16	9061	VIS HM 8X30	SCHRAUBE 8X30	BOLT 8X30
17	9071	VIS J M 8X20 DIN603	SCHRAUBE M8X20	SCREW M8X20
18	9166	RDLE PL.15X24X2	SCHEIBE 15X24X2	WASHER 15X24X2
19	20021	RONDELLE 8,5X40X4	SCHEIBE 8,5X40X4	8,5X40X4 THRUST WAS
20	20507	VIS HM 6 X 20	SECHSKANT.HM 6X20	BOLT HM 6X20
21	20602	CLAVETTE 5X5X25	KEIL 5X5X25	KEY 5X5X25
22	21525	ECR.AUTOFR.HM4 DIN	STOPMUTTER HM4	NUT HM4
23	21553	RLT A BILL.6305-2RS	KUGELLAGER 6305-2RS	BEARING 6305-2RS
24	21608	VIS JAPY M6X16	SCHRAUBE M6X16	SCREW 6X16 DIN
25	22029	RDLE PL.B 6,5DIN69	BEILAGSCHEIBE B 6,5	FLAT WASHER 6,5
26	22456	VIS H M 6X40	SCHRAUBE 6X40	SCREW HM 6X40
27	25019	COUPLEUR 1/2"	SCHLAUCH KOPPER1/2"	HOSE COUPLING 1/2"
28	25112	RLT A BILLES 6202	KUGELLAGER 6202	BALL BEARING,6202 S
29	25126	AXE BRAS TENDEUR	SPANNARM BOLZEN	BELT TIGHTENER ARM
30	25425	RESSORT DE COMPENSA	AUSGLEICHSFEDER	COMPENSATION SPRING
31	25509	POULIE TENDEUR DIAM	SPANNSCHEIBE P 90	TENSIONING PULLEY
32	25711	CAVALIER	FUEHRUNGLAGER	STRAP
33	26157	JEU BOUL. CIS.8PCES	ABSCHERSCHRAUBE 8ST	SET OF 8 SHEARBOLTS
34	26357	100 BOULONS CISAIL.	100 ABSCHERSCHRAUBE	100 SHEAR BOLTS
35	28020	ENTRET.PALIER LAME	WELLENLAGERHÜLZE	BLADE BEARING SPACR
36	28040	BUTÉE HDC	ANSCHLAG HÖHENVERST	CUTTING HEIGHT STOP
37	28047	ROTULE DE DIRECTION	KUGELGELENK M10	STEER. KNUCKLE M10
38	28062	AXE DE LAME	MESSERWELLE	BLADE SHAFT
39	28070	COUSSINET PANIER	BÜCHSE	SLEEVE
40	28075	GOUPIL.CLIPS CHAINE	FEDERSTECKER &KETTE	SAFETY PIN & CHAIN
41	28076	RESSORT TEND.TR.LAM	SPANNFEDER	TENSION SPRING
42	28080	CANAL D'EJECTION	KANAL	EJECTION CHANNEL
43	28113	TIGE INTER.HDC	ZWISCHENBOLZEN	INTERMEDIATE ROD
44	28118	POIGNEE LEV.HDC.VID	GRIFF	CUT.HEIGHT LEVER HA
45	28119	TIGE DE COMMANDE	STEUERGESTÄNGE	ROD
46	28123	ROULEAU	ROLLE	ROLLER
47	28171	PALIER DE LAME	WELLENLAGER	BLADE BEARING
48	28208	AXE FIX.CARCASSE ZG	ACHSE	SHAFT
49	28230	TRAPPE DE VISITE	SCHAUKLAPPE	OBSERVATION FLAP

50	28231	AXE TRAPPE	ACHSE	FLAP SHAFT
51	28233	TOLE CHARNIERE	BLECHSCHARNIER	OBSERVAT.FLAP SUPP.
52	28238	ROND.FIXATION LAME	MESSERSCHEIBE	BLADE WASHER
53	28245	RESSORT DE TORSION	SCHAUKLAPPEFEDER	FLAP SPRING
54	28284	GUIDE COURROIE TEND	RIEMEN FUEHRER	BELT GUIDE
55	28288	POIGN.TRAPPE VISITE	SCHAUKLAPPEGRIF	FLAP HANDLE
56	28315	AXE ROULEAU AV.96	ACHSE VORDERROLLE	FR.ROLLER SHAFT 96
57	28316	AXE ROULEAU AR.96	ACHSE HINTERROLLE	REAR ROLLER SHAFT96
58	28386	GUIDAGE FIX.DEFLECT	DEFLEKTOR FÜHRUNG	DEFLECTOR GUIDE
59	28391	POULIE LAME 190MM	MESSERSCHEIBE 190MM	BLADE PULLEY 190MM
60	28405	CARCASSE NUE	HAUBE NACKT	CUTTING DECK NAKED
61	28410	BRAS TENDEUR	SPANNARM	BELT TIGHTENER ARM
62	28411	CHAPE TENDEUR	SPANNERGABEL	BELT TIGH.YOKE
63	28419	BRAS AVANT HDC	VORD.SCHWINGGABEL	CUTT.HEIGHT FR.ARM
64	28420	ACCOUPLMENT LAME	MESSERFLANSCH	BLADE COUPLING
65	28429	LEVIER HDC	HÖHENVERST.HEBEL	CUTT. HEIGHT LEVER
66	28448	BUTEE	ANSCHLAG	STOP
67	28489	KIT AILETTE DE LAME	MESSERFLÜGEL KIT	BLADE WING KIT
68	28530	RDLE DE PROTECTION	SCHUTZSCHEIBE	PROTECTION WASHER
69	28720	SUPPORT HDC AVANT GAUCHE	VORDERE HALTERUNG LINKS	FRONT BRACKET LEFT
70	28721	SUPPORT HDC AVANT DROIT	VORDERE HALTERUNG RECHTS	FRONT BRACKET RIGHT
71	28722	SUPPORT HDC ARRIERE	HINTERE HALTERUNG	REAR BRACKET
72	28729	COUR.1207 RED POWER	RIEMEN 1207 RED POW	BELT 1207 RED POWER
73	37072	VIS	SCHRAUBE	SCREW
74	37073	ECROU BORGNE	MUTTER	NUT
75	37074	GRENOUILLE	VERSCHLUSSSCHNALLE	CLAMP
76	37085	CROCHET GRENOUILLE	KLAMMERHAKEN	CLAMP HOOK
77	37487	PROTECTEUR DROIT	RECHT.SCHUTZ	RIGHT PROTECTION
78	37310	TOLE FIXATION PROTECTEUR GAUCHE	LINK.SCHUTZ BEFESTIGUNG	LEFT PROTECTION FIXING
79	37311	TOLE FIXATION PROTECTEUR AV.DROIT	SCHUTZ BEFESTIGUNG	PROTECTION FIXING
80	37307	PROTECTEUR GAUCHE	LINK.SCHUTZ	LINK.SCHUTZ
81	37499	RECEPTACLE 1/4 TOUR	SCHRAUBE 1/4 UMDREH	1/4 ROTATION SCREW
82	37500	RONDELLE 1/4 TOUR	1/4 UMDREH SCHEIBE	1/4 ROTATION WASHER
83	37501	VERROU 1/4 TOUR	1/4 UMDREH VERRIEGELUNG	1/4 ROTATION LOCK
84	37561	ECROU H M5	STOP MUTTER M5	STOP NUT H M5
85	37618	BRAS ARRIERE HDC	HINT.ARM	REAR ARM
86	37665	RDLE NL10-NORD-LOCK	SCHEIBE	WASHER
87	71034	RDLE PL. M14 U	SCHEIBE M14 U NFE 2	FLAT WASHER NFE 276
88	71036	CIRCL.EXT.14X1	SEEGERING 14X1 DIN	DIN 471 14X1 EXT. C
89	71039	CIRCL.INT.35X1,5	SEEGERING 35X1.5	CIRCLIP,DIN 427 35X
90	71047	CIRCL.EXT. 15X1	SEEGERING 15X1	CIRCLIP DIN 471 15X
91	71049	RDLE GROWER A6	FEDERING A6 DIN 12	SPRING WASHER,DIN 1
92	71110	VIS HM 10X30	SECHSKANTSCHRAUBE H	HEXAGON SCREW,DIN 9
93	71113	RIVET CLOUS DIAM.4X	NIETE 4X14,8 (ALU)	NAIL RIVET, DIA. 4X
94	71114	RIVET CLOUS DIAM.4X	NIETE 4X12 (ALU)	ALUMINUM NAIL RIVET
95	71231	VIS JM5-16,12.9	SCHRAUBE JM5-16	SCREW JM5-16
96	71327	RIVET ALU 4,2X21,5	NIETE 4,2X21,5	NAIL RIVET 4,2X21,5
97	71343	RDLE GROWER A8	FEDERSCHEIBE A8	SPRING WASHER A8
98	71361	VIS RL X M6-16	SCHRAUB.RL X M6X16	SCREW RL X M6X16
99	71372	VIS CHC M8-16,8.8	IMBUSSCHRAUBE M8X16	IN.HEX.SCREW M8X16
100	MZ80E	LAME POUR 80 CM	MESSER FÜR 80 CM	BLADE FOR 80 CM
101	37308	PROTECTEUR DROIT	RECHT.SCHUTZ	RIGHT PROTECTION
102	37486	PROTECTEUR GAUCHE	LINK.SCHUTZ	LEFT PROTECTION
103	28504	TOLE DE PROTECTION	SCHUTZBLECH	PROTECTION GUARD
104	28791	KIT AILETTE MZ80P	MESSERFLÜGEL KIT80P	BLADE WING KIT 80P
105	MZ80P	LAME POUR HYDRO 80	MESSER FÜR HYDRO 80	BLADE FOR HYDRO 80



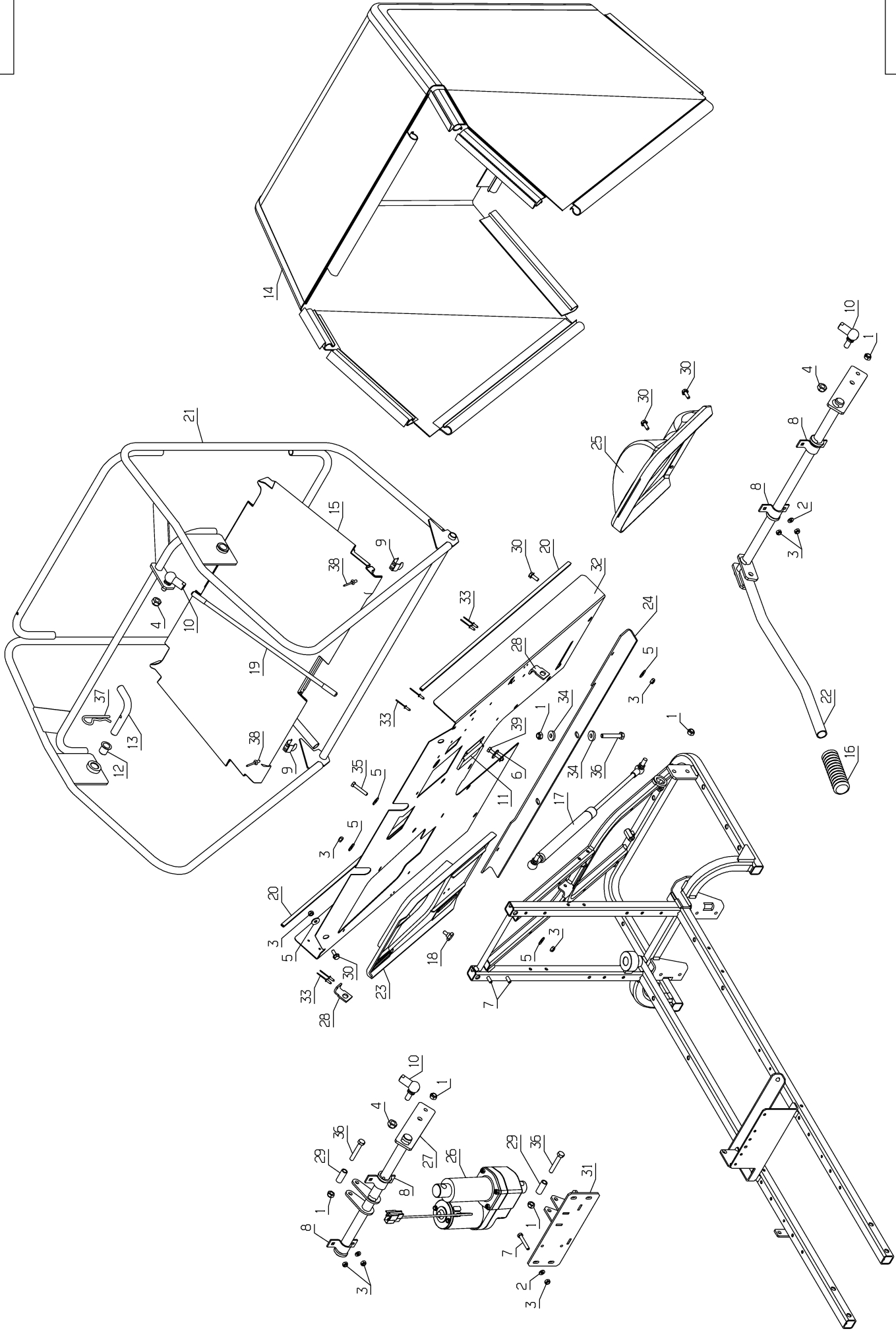
PL01542

Rep	Réf ETESIA	F	D	E
1	2021	ECR.AUTOFR.HM8 DIN	STOPMUTTER HM 8 DIN	NUT HM8
2	7335	RDLE PL.A 8,4DIN12	SCHEIBE A 8,4	WASHER
3	9017	ECR.AUTOFR.HM10 DIN	MUTTER HM10 DI	NUT HM10
4	9022	ROULEMENT A BILLES	KUGELLAGER 6002 2RS	BALL BEARING 6002
5	9166	RDLE PL.15X24X2	SCHEIBE 15X24X2	WASHER 15X24X2
6	20513	VIS H M 8X60 DIN933	SECHSKANTSCHRAUBE H	SCREW,DIN 933 H M 8
7	28333	ENTRETOISE ROULEAU	ROLLERBÜCHSE	ROLLER SPACER
8	28437	CHAPE ROULEAU	ROLLENGABEL	ROLLER HOLDER
9	28742	ROULEAU	ROLLE	ROLLER
10	28747	SUPP. ANTI-SCALP	ANTI-SCALP HALTERG	ANTI-SCALP BRACKET
11	71005	GOUP. A CLIPS 5X32	FEDERSTECKER	SAFETY PIN,DIN 1102
12	71032	VIS H M 10X75	SECHSKANTSCHRAUBE H	KAWA SCREW H M10X75
13	71126	RDLE PL. 8,4 DIN 73	BEILAGSCHEIBE 8.4 D	FLAT WASHER,DIN 734
14	71228	GOUP. BETA DIAM.4	BETA SPLINTE 4	BETA PIN 4



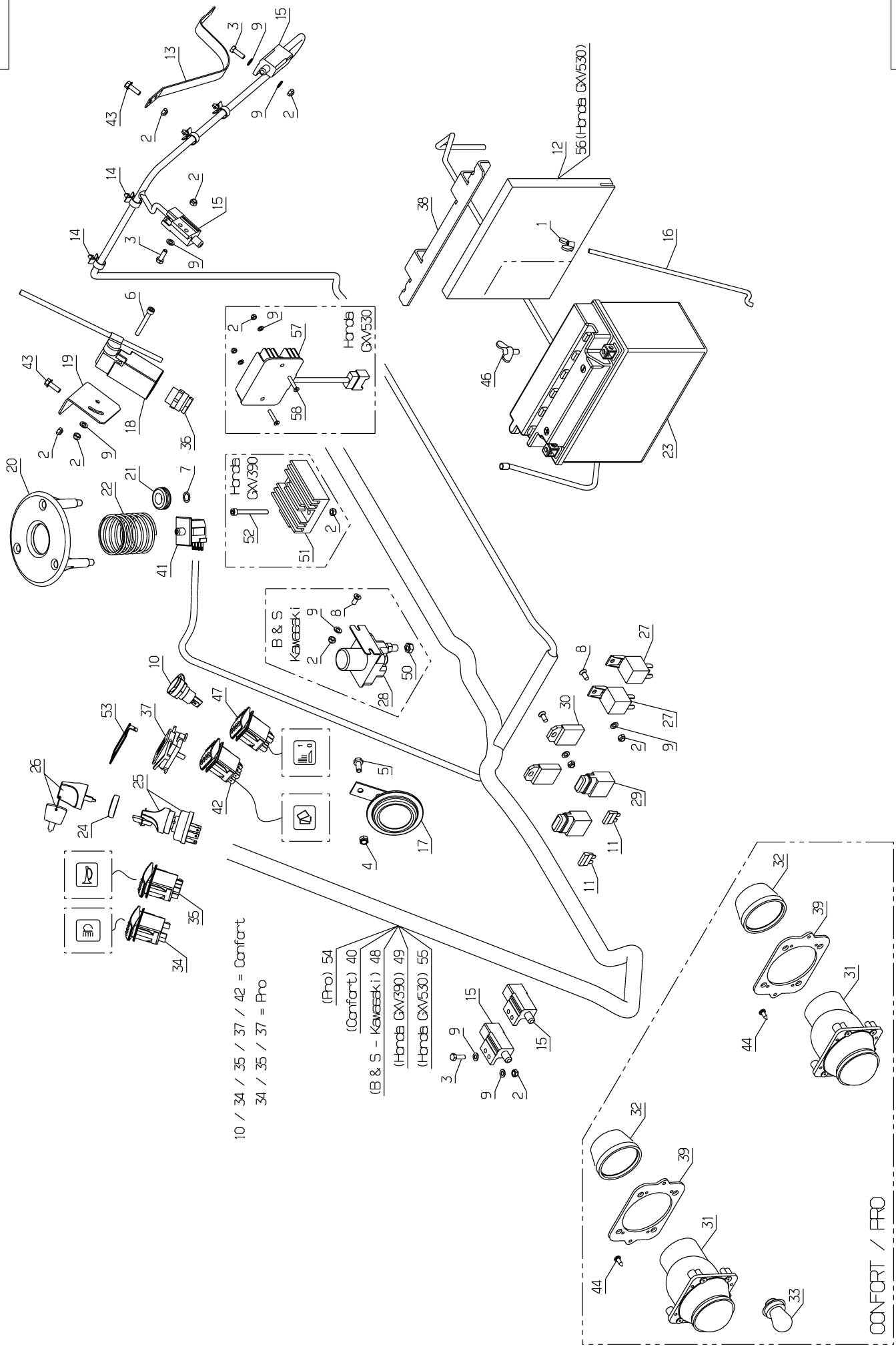
PL01316

Rep	Réf ETESIA	F	D	E
1	37561	ECROU H M5	STOP MUTTER M5	STOP NUT H M5
2	2017	RDLE EVENT.A8,2 679	FAECHERSCHEIBE A8.2	SERRATED LOCK WASHE
3	7035	RDLE PL.B 8,4DIN90	BEILAGSCHEIBE B8,4	FLAT WASHER
4	28420	ACCOUPLMENT LAME	MESSERFLANSCH	BLADE COUPLING
5	35936	INSERT MULCHING	MULCHING STOPFEN	MULCHING PLUG
6	36152	BOUTON DE MANOEUVRE	KNOPF	BUTTON
7	71231	VIS JM5-16,12.9	SCHRAUBE JM5-16	SCREW JM5-16
8	MZ80MN	LAME POUR MU80N	MESSER FÜR MU80N	BLADES FOR MULCHING



PL01545

Rep	Réf ETESIA	F	D	E
1	2021	ECR.AUTOFR.HM8 DIN	STOPMUTTER HM 8 DIN	NUT HM8
2	2235	RDLE PL.A 6,4DIN12	SCHEIBE A 6.4	WASHER A6.4
3	5232	ECR.AUTOFR.HM6 DIN	STOPMUTTER HM 6 DIN	SELF-LOCKING NUT
4	9017	ECR.AUTOFR.HM10 DIN	MUTTER HM10 DI	NUT HM10
5	21270	RDLE PL.B 6,4	SCHEIBE 6,4	WASHER 6,4
6	22029	RDLE PL.B 6,5DIN69	BEILAGSCHEIBE B 6,5	FLAT WASHER 6,5
7	22456	VIS H M 6X40	SCHRAUBE 6X40	SCREW HM 6X40
8	25711	CAVALIER	FUEHRUNGLAGER	STRAP
9	25886	AGRAFE 17/20	KLEMME 17/20	17/20 CUP
10	28047	ROTULE DE DIRECTION	KUGELGELENK M10	STEER. KNUCKLE M10
11	28068	BROSSE PANIER	KORBBÜRSTE	COLLECTOR BRUSH
12	28070	COUSSINET PANIER	BÜCHSE	SLEEVE
13	28082	AXE D' ARTIC.PANIER	KORBDREHZAPFEN	LINK AXLE
14	28087	TOILE PANIER	KORBGeweBE	BAG
15	28095	FOND DE PANIER	KORBbODEN	COLLECTOR BOTTOM
16	28118	POIGNEE LEV.HDC.VID	GRIFF	CUT.HEIGHT LEVER HA
17	28130	VERIN PANIER	KORBgASSTOSSDÄMPFER	BAG CYLINDER
18	28137	VIS EPAUL.LOQUET ZG	FÜHRUNGszAPFEN	CATCH BOLT SP.SCREW
19	28168	TRINGLE DE RENVOI	STANGE	RETURNING ROD
20	28254	GAINÉ PROTECT.690MM	SCHUTZHÜLLE 690MM	PROTECT.COATING 690
21	28408	PANIER SOUDE	KORBbRAHMEN	COLLECTOR FRAME
22	28409	LEVIER SOUDE	HEBEL	LEVER
23	28568	GUIDE CANAL	KANAL FÜHRUNG	CHANNEL GUIDE
24	28666	RENFORT PLAQUE ARR.	VERSTÄRK.HINT.PLATE	REINFORC.REAR PLATE
25	28726	CACHE PONT	GETRIEBE VERKLEIDG	TRANSMISSION COVER
26	36762	VERIN ELECTRIQUE	ELEKTRISCHER ZYLINDER	ELECRIc RAM
27	36768	AXE VIDANGE ELECTRIQUE	ACHSE	AXLE
28	37621	TOLE FIXATION CAPOT LATERAL	BEFESTIGUNG VERKLEIDUNG	FIXING COVERING
29	37710	ENTRETOISE 30X12,7X8,5	BÜCHSE 30X12,7X8,5	BUSH
30	37997	VIS H M6-16	SCHRAUBE	SCREW
31	38046	SUPPORT VERIN	ZYLINDER HALTERUNG	CYLINDER BRACKET
32	38347	PLAQUE ARRIERE	HINTERESBLECH	REAR PLATE
33	71114	RIVET CLOUS DIAM.4X	NIETE 4X12 (ALU)	ALUMINUM NAIL RIVET
34	71126	RDLE PL. 8,4 DIN 73	BEILAGSCHEIBE 8.4 D	FLAT WASHER,DIN 734
35	71159	RDLE FREIN 7/16"	SCHEIBE	WASHER 7/16"
36	71223	VIS H M8X50 DIN933	SCHRAUBE M8X50	SCREW M8X50
37	71228	GOUP. BETA DIAM.4	BETA SPLINTE 4	BETA PIN 4
38	71241	RIVET 4,8X10,5	NIETE 4,8X10,5	NAIL RIVET 4,8X10,5
39	71259	VIS HM 6 X 35	SECHSKANTSCHR.M6X35	SCREW HM6X35



PL01507

Rep	Réf ETESIA	F	D	E
1	1504	ECROU HM6	FLUGELMUTTER	WING NUT
2	1607	ECR.AUTOFR.HM5 DIN	STOPMUTTER HM5	NUT
3	2009	VIS M5 X 16	SCHRAUBE M5 X 16	BOLT M5X16
4	5232	ECR.AUTOFR.HM6 DIN	STOPMUTTER HM 6 DIN	SELF-LOCKING NUT
5	5334	VIS H M 6X16 DIN933	SCHRAUBE HM6X16	SCREW HM6X16
6	5399	VIS M5X40 DIN 912	SCHRAUBE M5X40	BOLT M5X40
7	7377	GRIFFAXE RENF. 8	BOLZENCLIP	TRUARC COLLAR DIN 7
8	20563	VIS TF M5 X 12	SCHRAUBE 5X12	SCREW M5 X 12
9	20564	RDELLE PLATE 5,5	SCHEIBE 5,5	WASHER
10	25822	PRISE BIPOL.FEMELLE	ZWEIPOL.STECKDOSE	FEMALE 2 WIR.CONNEC
11	25828	FUSIBLE 25A 12 V	SICHERUNG 25A 12V	FUSE 25A 12V
12	28015	PROTECT.THERMIQUE	BATTERIEWÄRMESCHUTZ	BATTERY HEAT PROTEC
13	28073	LAME INTERRUP.PANIER	KORBSCHALTER PLÄTTC	COLLECTOR SWITCH PL
14	28081	AGRAFE 12,8 MM	KLAMMER 12,8MM	CLAMP 12,8MM
15	28159	INTERRUP.TRANSM.AV.	GETRIEBE SCHALTER	TRANSMISSION SWITCH
16	28164	TRING.BRID.BATTERIE	BEFESTIGUNGSTANGE	BATTERY CLAMP ROD
17	28209	AVERTISSEUR SONORE	HUPE	ALARM
18	28210	TEMOIN REMPLISSAGE	BUZZER SCHALTER	BUZZER SWITCH
19	28211	SUP.TEMOIN REMPLIS.	HALTERUNG BUZZERSCH	BUZZER SWITCH SUPP.
20	28279	DISQUE SENSITIF	TELLER	SENSITIVE DISK
21	28292	PASSE FIL DIA.14	GUMMI-ÖSE DIA.14	RUBBER FUNEL DIA.14
22	28293	RESSO.DISQ.SENSITIF	FEDER	SPRING
23	28326	BATTERIE VERS. 96	BATTERIE V.96	BATTERY EX 96
24	28382	ENJOLIVEUR DE CLEF	VERZIERT.ZÜNDSCHLOS	KEY CONTACT. EMBEL.
25	28384	CONTACTEUR A CLEF	ZÜNDSCHLOSS	KEY CONTACTOR
26	28388	CLEF	ZÜNDSCHLÜSSEL	KEY
27	28392	RELAIS INV.ETANCHE	UMSCHALTREL.WASSERD	WATERPROOF RELAY
28	28531	RELAIS DEMAR.LUCAS	LUCAS ANLASSERRELAJ	LUCAS STARTER RELAY
29	28582	PORTE-FUSIBLE	SICHERUNGSTRÄGER	PLUG FUSE HOLDER
30	28594	BRIDE DE FIXATTION	LASCHE	BRACKET
31	28689	FEU	LAMPE	LIGHT
32	28743	CAPUCHON ARRIERE	HINTERER STOPFEN	REAR CAP
33	28744	AMPOULE	GLÜHBIRNE	BULB
34	29253	INTERRUPT.ON/OFF 1	SCHALTER ON/OFF 1	SWITCH ON/OFF 1
35	29261	INTERR.ON/OFF/ON C2	SCHALT.ON/OFF/ON C2	SWITCH ON/OFF/ON C2
36	29789	PRESSE ETOUPE	KABELSTOPFBÜCHSE	CONTACTOR GROMMET
37	32211	COMP.TACHY/HORAIRE	BETRIEBSTUNDENZÄHLE	HOUR COUNTER
38	35675	EQUERRE BRIDAGE	BATTERIE BEFESTIGUNG	BATTERY ANGLE BRACKET
39	37198	SUPPORT FEUX	LICHT.HALTERUNG	LIGHTS BRACKET
40	37834	FAISCEAU ELECTRIQUE	FAISCEAU ELECTRIQUE	ELECTRICAL WIRING
41	37835	CONTACTEUR SIEGE	SITZ SCHALTER	SEAT SWITCH
42	37838	INTERRUPTEUR DOUBLE	SCHALTER	SWITCH
43	37996	VIS H M5-16	SCHRAUBE	SCREW
44	71109	VIS TOLE B4,2X13	BLECHSCHRAUBE B4 2X	TAPPING SCREW,DIN 7
46	71236	VIS PAPPILLON M6X12	FLÜGELSCH.M6X12	WING SCREW M6X12
47	28063	INTERRUPTEUR LAME	MESSERANTRIEBSCHALT	BLADE SWITCH
48	36700	FAISCEAU ELECTRIQUE	ELEKTRISCHER KABELBAUM	ELECTRICAL WIRING
49	36728	FAISCEAU ELECTRIQUE	ELEKTRISCHER KABELBAUM	ELECTRICAL WIRING
50	71001	ECROU H 1/4 UNC	MUTTER 1/4"	NUT 1/4"

51	18796	REGULATEUR	REGLER	REGULATOR
52	71167	VIS CHC M5-50,8.8	SCHRAUBE CHC M5X50	CHC M5X50 SCREW
53	38459	ANTIPARASITE TACHYMETRE	TACHO.STÖRSCHUTZ	TACHO.ANTIPARASITIC
54	36893	FAISCEAU ELECTRIQUE	KABELBAUM	ELECTRICAL WIRING
55	38520	FAISCEAU ELECTRIQUE	KABELBAUM	ELECTRICAL WIRING
56	38713	PROTECT.THERMIQUE	BATTERIEWÄRMESCHUTZ	BATTERY HEAT PROTEC
57	18840	REGULATEUR GXV530	REGLER GXV530	REGULATOR GXV530
58	71058	VIS TF CR M5X30	KREUTZSCHLITZSCHRAU	SLOTTED SCREW,DIN 9

