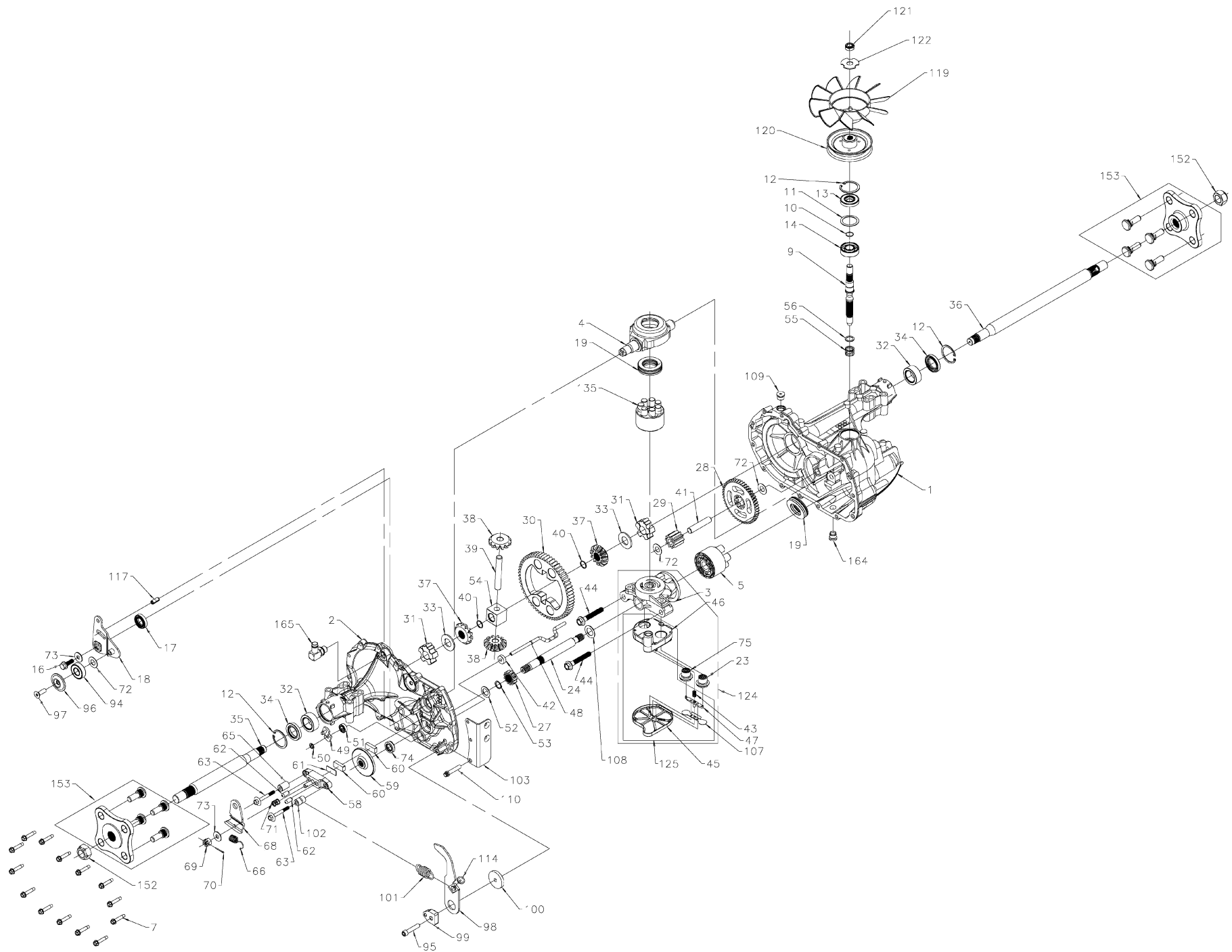


Hydro 80

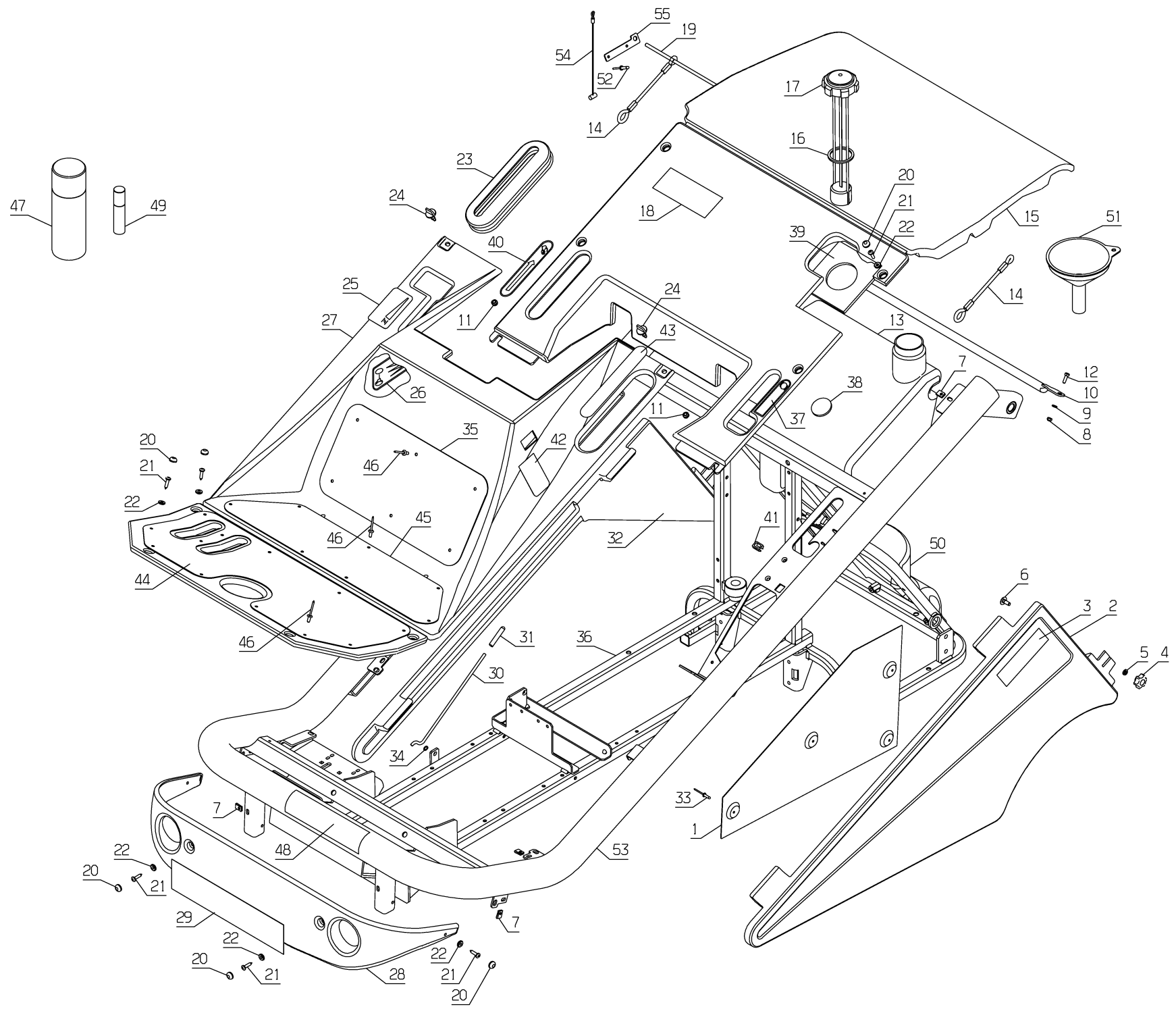
MKHP



89.03

Rep	Réf ETESIA	F	D	E
1	28797	CARTER PRINCIPAL	HAUPTGEHÄUSE	MAIN CASING
2	28798	CARTER LATERAL	SEITENGEHÄUSE	SIDE CASING
3	28799	CORPS DE POMPE	PUMPEGEHÄUSE	PUMP CASING
4	28800	PLATEAU OSCILLANT	OSZILLIERENDE PLATE	OSCILLATING PLATE
5	28801	POMPE A PISTON	KOLBENPUMPE	PISTON PUMP
7	28802	VIS 1/4-20X1,25	SCHRAUBE1/4-20X1,25	SCREW 1/4-20X1,25
9	28772	AXE ENTREE BOITE	EINGANGSWELLE	IMPUT SHAFT
10	28803	ANNEAU	RING	RING
11	28773	ENTRETOISE	BÜCHSE	SPACER
12	28774	CIRCLIPS	SEEGERING	CIRCLIP
13	28775	JOINT ENTREE BOITE	EINGANGSWELLE	IMPUT SHAFT SEAL
14	28776	ROULEMENT	LAGER	BEARING
16	28805	VIS 5/16-24X0,94	SCHRAUBE 5/16	SCREW 5/16-24X0,94
17	28806	JOINT LEVRE 18X32X7	LIPPENDICHTUNG	LIP SEAL 18X32X7
18	28807	LEVIER	HEBEL	LEVER
19	28808	BUT.PLATEAU OSCILLA	OSZILL.PLATTE ANSCH	OSCILL.PLATE STOP
23	28809	BOUCHON	STOPFEN	PLUG
24	28810	ARBRE	WELLE	SHAFT
27	28811	PIGNON 13 DENTS	ZAHNRAD 13 ZÄHNE	PINION 13 TH
28	28812	PIGNON 10/48 DENTS	ZAHNRAD 10/48 ZÄHNE	PINION 10/48 TH.
29	28813	PIGNON 10 DENTS	ZAHNRAD 10 ZÄHNE	PINION 10 TH.
30	28814	PIGNON 60 DENTS	ZAHNRAD 60 ZÄHNE	PINION 60 TH.
31	28815	DOUILLE	HÜLSE	BUSH
32	28816	DOUILLE	HÜLSE	BUSH
33	28817	ENTRETOISE	BÜCHSE	SPACER
34	28777	JOINT SORTIE BOITE	AUSG.WELLE DICHTUNG	OUTPUT SHAFT SEAL
35	28818	ARBRE DROIT	RECHTE WELLE	RIGHT SHAFT
36	28819	ARBRE GAUCHE	LINKE WELLE	LEFT SHAFT
37	28820	PIGNON 12 DENTS	ZAHNRAD 12 ZÄHNE	PINION 12 TH.
38	28821	PIGNON 12 DENTS	ZAHNRAD 12 ZÄHNE	PINION 12 TH.
39	28822	AXE DIFFERENTIEL	DIFFERENTIEL ACHSE	DIFFERENTIAL AXLE
40	28823	ANNEAU	RING	RING
41	28824	GOUPILLE	SPLINT	PIN
42	28825	ANNEAU MAGNETIQUE	MAGNET RING	MAGNETIC RING
43	28826	RESSORT BY-PASS	BY-PASS FEDER	BY-PASS SPRING
44	28827	VIS 3/8-21X2,5	SCHRAUBE 3/8-21X2,5	SCREW 3/8-21X2,5
45	28828	FILTRE BAS	UNTERER FILTER	LOWER FILTER
46	28829	EMBASE FILTRE	FILTER UNTERTEIL	FILTER BASE
47	28830	COMMANDE BY-PASS	BY-PASS BEDIENUNG	BY-PASS CONTROL
48	28831	TIGE CDE BY-PASS	BY-PASS BED.GESTANG	BY-PASS CONTROL ROD
49	28832	LEVER BY-PASS	BY-PASS HEBEL	BY-PASS LEVER
50	28833	ANNEAU	RING	RING
51	28834	JOINT A LEVRES	LIPPENDICHTUNG	LIPS SEAL
52	28835	ENTRETOISE	BÜCHSE	SPACER
53	28836	ANNEAU	RING	RING
54	28837	DOUILLE DE CENTRAGE	ZENTRIER HÜLSE	CENTERING BUSH
55	28778	RESSORT	FEDER	SPRING
56	28779	RONDELLE	SCHEIBE	WASHER

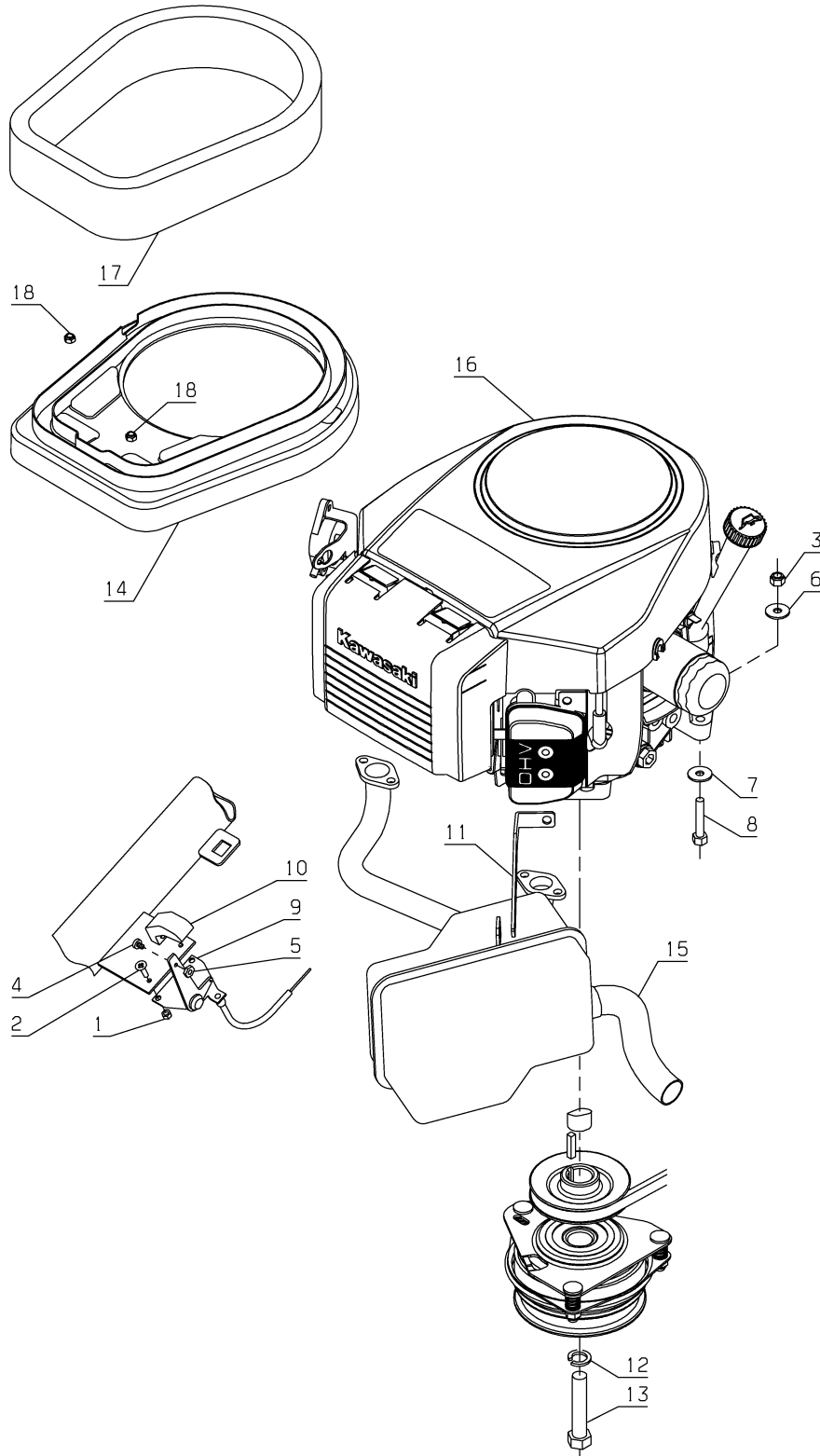
58	28838	ETRIER DE FREIN	BREMSSGABEL	BRAKE CALIPER
59	28839	DISQUE DE FREIN	BREMSSCHEIBE	BRAKE DISK
60	28780	GARNITURE DE FREIN	BREMSBELAG	BRAKE SHOE
61	28840	PLAQUETTE DE CALAGE	KEILUNGSPLATTE	ADJUSTEMENT PLATE
62	28841	GOUPILLE	SPLINT	PIN
63	28842	VIS 1/4-20X2	SCHRAUBE 1/4-20X2	SCREW 1/4-20X2
65	28843	ENTRETOISE	BÜCHSE	SPACER
66	28844	RESSORT	FEDER	SPRING
68	28845	LEVIER FREIN	BREMSHEBEL	BRAKE LEVER
69	28846	ECROU A CRENEAUX	MUTTER	NUT
70	28847	GOUPILLE	SPLINT	PIN
71	28848	RESSORT	FEDER	SPRING
72	28849	RONDELLE	SCHEIBE	WASHER
73	28850	RONDELLE	SCHEIBE	WASHER
74	28781	JEU DE JOINTS	DICHTUNGSATZ	SEAL KIT
75	28851	BOUCHON	STOPFEN	CAP
94	28852	ROULEMENT	LAGER	BEARING
95	28853	VIS 5/16-24X1-1/2	SCHRAUBE 5/16	SCREW 5/16-24X1-1/2
96	28854	ENTRETOISE	BÜCHSE	SPACER
97	28855	VIS 5/16-18X1	SCHRAUBE 5/16-18X1	SCREW 5/16-18X1
98	28856	LEVIER RETOUR	RÜCKKEHR HEBEL	RETURN LEVER
99	28857	CALE	KEIL	SHIM
100	28858	RONDELLE	SCHEIBE	WASHER
101	28859	RESSORT	FEDER	SPRING
102	28860	ENTRETOISE	BÜCHSE	SPACER
103	28861	SUPPORT	HALTERUNG	BRACKET
107	28862	DEFLECTEUR	DEFLEKTOR	DEFLECTOR
108	28863	RONDELLE	SCHEIBE	WASHER
109	28782	BOUCHON	STOPFEN	PLUG
110	28864	VIS TORX 5/16-18	SCHRAUBE TORX 5/16	SCREW TORX 5/16-18
114	28865	ANNEAU ELASTIQUE	ELASTIC RING	ELASTIC RING
117	28866	GOUPILLE ELASTIQUE	SPLINT	SPRING PIN
119	28783	VENTILATEUR	LUFERRAD	FAN
120	28784	POULIE	SCHEIBE	PULLEY
121	28785	ECROU 1/2-20	MUTTER 1/2-20	NUT 1/2-20
122	28786	RONDELLE	SCHEIBE	WASHER
124	28867	SYST. FILTRAT.CPLT	FILTER EINHEIT KPLT	FILTER UNIT CPLT
125	28868	FILTRE CPLT	FILTER KPLT	FILTER CPLT
135	28869	POMPE A PISTON	KOLBENPUMPE	PISTON PUMP
152	28787	ECROU 3/4-16	MUTTER 3/4-16	NUT 3/4-16
153	28788	FLASQUE ROUE CPLT	RADFLANSCH KPLT	HUB CPLT
164	28789	BOUCHON	STOPFEN	PLUG
165	28790	PIPETTE 9/16-90°	PIPETTE 9/16-90°	PIPETTE 9/16-90°



90.02

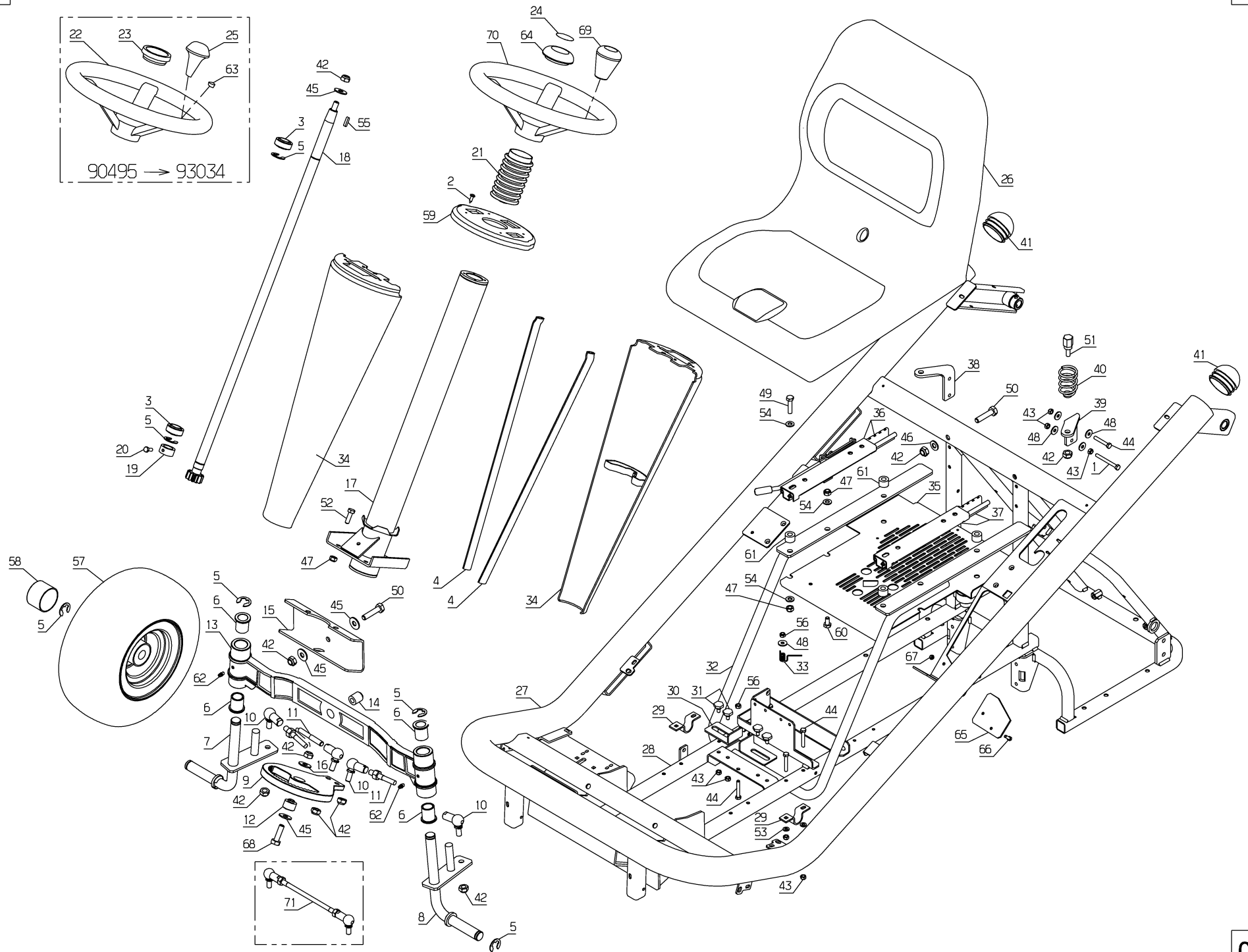
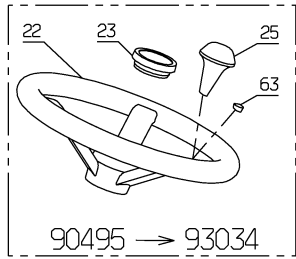
Rep	Réf ETESIA	F	D	E
1	28319	TOLE PROTEC.CAPOT	SCHUTZBLECH	PROTECTIVE SHEET
2	28705	CACHE LATERAL G.	SEITENVERKLEIGUNG L	LEFT SIDE COVER
3	13086	ETIQ.ETE.CACH.LAT.	AUFKLEBER ETESIA	STICKER ETESIA
4	28160	BOUTON DE MANOEUVRE	BEDIENUNGSKNOPF	BUTTON
5	2233	RONDELLE M 6 FZA ST	FAESCHERSCHEIBE 6,4	WASHER
6	21608	VIS JAPY M6X16	SCHRAUBE M6X16	SCREW 6X16 DIN
7	21436	ECROU NUL 530	CLIPSMUTTER	CLIPS NUT
8	1607	ECR.AUTOFR.HM5 DIN	STOPMUTTER HM5	NUT
9	20564	RDELLE PLATE 5,5	SCHEIBE 5,5	WASHER
10	28052	TRAVER.MAINT.RESERV	QUERTRÄGER BENZINTA	CROSSPIECE
11	28317	PASSE FIL DIA.5	GUMMI-ÖSE DIAM.5	RUBBER FUNEL DIA.5
12	2009	VIS M5 X 16	SCHRAUBE M5 X 16	BOLT M5X16
13	28050	RESERVOIR	BENZINTANK	PETROL TANK
14	28239	SANGLE ELASTIQUE	AUFZIEHKLEMM	COVER BAND
15	28307	CAPOT ARRIERE BLANC	KORB ABDECKUNG	BACK HOOD WHITE
16	28250	JOINT BOUCHON JAUGE	DICHTUNG	GASKET
17	28055	BOUCHON RESERVOIR	TANKUHR	PETROL GAUGE
18	13235	ETIQ.HYDRO 80 MKHP	AUFKLEBER MKHP	LABEL MKHP
19	28240	TRINGLE SUP.SANGLE	STANGE	ROD
20	28102	COIFFE VIS TOLE	SCHRAUBENABDECKUNG	PROTECTIVE COWL
21	71230	VIS TOLE B4,8X22	BLESCHSCHR.B4,8X22	TAPP. SCREW B4,8X22
22	28094	RDLE COIF.VIS TOLE	BEILAGSCHEIBE	WASHER
23	28242	CHACHE HDC	SCHUTZBALG	COVER CUTTING HEIGH
24	28228	VIS 1/4 DE TOUR	SCHRAUBE 1/4 UMDREH	1/4 ROTATION SCREW
25	13075	ETIQ. MANNETTE GAZ	AUFKLEBER GASHEBEL	STICKER GAS
26	13072	ETI.MIS.ROUT.MOTEUR	AUFKLEBER MOTORST.	KEY STICKER
27	28306	CAPOT AVANT BLANC	VORDERE ABDECKUNG	FRONT DECK
28	28688	CACHE DIRECTION	STEUERUNGVERKLEIDG	STEERING COVER
29	13085	ETIQ.ETE.CACH.DIREC	AUFKLEBER ETESIA	STICKER ETESIA
30	28164	TRING.BRID.BATTERIE	BEFESTIGUNGSTANGE	BATTERY CLAMP ROD
31	28148	EMBOUT DE PROTECT.	SICHERHEITSKAPPE	JOINING PIECE
32	28706	CACHE LATERAL DROIT	SEITENVERKLEIDUNG R	RIGHT SIDE COVER
33	71114	RIVET CLOUS DIAM.4X	NIETE 4X12 (ALU)	ALUMINUM NAIL RIVET
34	6185	ANNEAU SELF LOCK AX	STOPRING	SELF LOCK RING
35	28730	PLAQUE MARCHE PIED	TRITTBRETT PLATTE	STEP PLATE
36	28656	CHASSIS TUBE 25	RAHMEN 25	FRAME 25
37	13074	ETIQ.FREIN PARKING	AUFKLEBER PARKBREMS	STCKER PARKG BRAKE
38	25879	RDLE AUTOCOLLANTE	FILZSCHEIBE	SELF-ADHESIVE WASHE
39	28311	MOUSSE ETANC.RESERV	BENZINTANKABDICHTG	SEALING.FOAM TANK
40	13073	ETIQ.VIDANGE PANIER	AUFKLEBER KORBENTL.	STICKER EMPTYING
41	28229	CLIP 1/4 DE TOUR	SCHRAUBE 1/4 UMDREH	1/4 ROTATION SCREW
42	13071	ETIQ.MIS.ROUTE LAME	AUFKLEBER MÄHWERKSC	STICKER BLADE START
43	13070	ETIQ. HDC	AUFKLEBER HÖHENVERS	STICKER CUT.HEIGHT
44	28280	TOLE MARCHE PIED AV	AUFLAGE VORNE	DECK PROTECT.FRONT
45	28281	TOLE MARCHE PIED AR	AUFLAGE HINTEN	DECK PROTECT.REAR
46	71245	RIVET	NIETE	RIVET
47	25965	BOMBE VERTE 400ML	SPRÜHDOSE FARBE GRÜ	COLOR SPRAY GREEN
48	13021	ETIQ.AVERTISSEMENT	AUFKLEBER WARNUNG	STICKER

49	25480	STICK RECHANGE VERT	GRÜNE FARBE STICK	GREEN COLOUR STICK
50	28726	CACHE PONT	GETRIEBE VERKLEIDG	TRANSMISSION COVER
51	28341	ENTONNOIR+FLOTTEUR	TRICHTER+SCHWIMMER	FUNNEL + FLEAT
52	71327	RIVET ALU 4,2X21,5	NIETE 4,2X21,5	NAIL RIVET 4,2X21,5
53	28573	CHASSIS VERT	RAMEN GRÜN	FRAME GREEN
54	28643	CABLE CAPOT PANIER	KORBDECKELKABEL	GRASSBOX COVER CABL
55	28644	GUIDE	FÜHRUNG	GUIDE



97.04

Rep	Réf ETESIA	F	D	E
1	1607	ECR.AUTOFR.HM5 DIN	STOPMUTTER HM5	NUT
2	71128	VIS TF CR M5X16	SCHRAUBE M5X16	SCREW TFCR M5X16
3	2021	ECR.AUTOFR.HM8 DIN	STOPMUTTER HM 8 DIN	NUT HM8
4	71224	VIS POIG.GAZ 8-32'	SCHRAUBE GASH.8-32"	GAS GRIP SCREW 8-32
5	71225	ECROU POIG.GAZ 8-32	MUTTER GASH. 8-32"	GAS GRIP NUT 8-32"
6	7035	RDLE PL.B 8,4DIN90	BEILAGSCHEIBE B8,4	FLAT WASHER
7	7335	RDLE PL.A 8,4DIN12	SCHEIBE A 8,4	WASHER
8	20513	VIS H M 8X60 DIN933	SECHSKANTSCHRAUBE H	SCREW,DIN 933 H M 8
9	28597	COMMANDE DE GAZ	DROSSELGESTÄNGE	ACCELERATOR
10	28177	POIGNEE LEVIER GAZ	GASHEBEL	GAS GRIP
11	28590	PATTE FIXATION POT	AUSPUFFBEFEST.EISEN	MUFFLER FAST.LUG
12	71159	RDLE FREIN 7/16"	SCHEIBE	WASHER 7/16"
13	71208	VIS H 7/16" 20 UNF	SECHSKANTS.H7/16"20	SCREW H7/16"20
14	28581	SUPP.MOUSSE KAWA	LUFTKANALHALT.KAWA	FOAM SUPPORT KAWA
15	28577	POT ECHAPPEMENT	AUSPUFF	MUFFLER
16	28580	MOT.KAW FH430V	MOTOR KAWA FH430V	ENGINE KAWA FH430V
17	28591	MOUSSE ASPI.KAWA	LUFTKANAL	BELLOW FOAM KAWA



100.02

Rep	Réf ETESIA	F	D	E
1	71288	VIS H M6-60,8.8	SCHAUBE HM6X60 8.8	SCREW HM6X60 8.8
2	71111	VIS TOLE B4,8X16	BLECHSCHRAUBE B4 8X	TAPPING SCREW,DIN 7
3	28728	ROTULE DE DIRECTION	KUGELGELENK	STEERING KNUCKLE
4	28697	PROFIL CAOUTCHOUC	CAOUTCHOUC PROFIL	CAOUTCHOUC PROFIL
5	1513	ANN.E.RE DIA.15	SEEGERING 15	CIRCLIP 15
6	25305	BAGUE AUTOLUBR.	LAGERBUCHSE C20/26X	SELF-LUBRIC.RING C2
7	28719	FUSEE CPLTE D.	SPURGELENK RECHTS	RIGHT STUB AXLE
8	28718	FUSEE GAUCHE	SPURGELENK LINKS	LEFT STUB AXLE
9	28663	COURONNE DIRECTION	STEUER ZAHNRAD	STEERING RING
10	28047	ROTULE DE DIRECTION	KUGELGELENK M10	STEER. KNUCKLE M10
11	28105	TRINGLE CDE DIRECT.	ÜBERTRAGUNGSHEBEL	STEERING LINKAGE
12	28690	ENTRETOISE COURONNE	BÜCHSE	SPACER
13	28651	ESSIEU VERNI	ACHSE	AXLE
14	28025	ENTRETOISE ESSIEU	VORDERACHSEHÜLZE	FRONT AXLE SPACER
15	28028	SUP.COURONNE DENTEE	LENKKRANZUNTERLAGE	STEERING RING SUPP.
16	9009	RDLE PL.11X32X4	SCHEIBE.11X32X4	WASHER
17	28681	TUBE CONSOLE	KONSOLROHR	STEERING CONSOLE
18	28679	COLONNE DIRECTION	LENKSÄULE	STEERING COLUMN
19	25728	RDLE BUTEE FREIN	ANSCHLAGSCHEIBE	BRAKE THRUST WASHER
20	5334	VIS H M 6X16 DIN933	SCHRAUBE HM6X16	SCREW HM6X16
21	28110	SOUFFLET DIRECTION	SCHUTZBALG	BELLOWS
22	28033	= 29900 + 29978	= 29900 + 29978	= 29900 + 29978
23	28155	CAPUCHON DE VOLANT	LENKRADKAPPE	STEERING WHEEL CAP
24	13244	ETIQ.LOGO ETESIA	AUFKLEB.LOGO ETESIA	STICKER LOGO ETESIA
25	28251	POMMEAU VOLANT	HOBELKNOPF	STEERING WHEEL GAIT
26	30691	SIEGE COMPLET	SITZ KOMPLET	SEAT CPLT
27	28573	CHASSIS VERT	RAMEN GRÜN	FRAME GREEN
28	28656	CHASSIS TUBE 25	RAHMEN 25	FRAME 25
29	25711	CAVALIER	FUEHRUNGLAGER	STRAP
30	28205	LOQUET BLOCAGE SIEG	SITZVERRIEGLUNG	CATCH BOLT
31	28137	VIS EPAUL.LOQUET ZG	FÜHRUNG SZAPFEN	CATCH BOLT SP.SCREW
32	28414	SUPPORT SIEGE	SITZHALTERUNG	SEAT SUPPORT
33	28206	RESSORT BLOCAGE SIE	VERRIEGLUNGSFEDER	SEAT BLOCAGE SPRING
34	28683	CACHE CONSOLE VERT	KONSOLVERKLEIDUNG	CONSOLE COVER
35	28585	TOLE SUPP.CONTACT.	SCHALTERHALTERUNG	SWITCH SUPPORT
36	30715	GLISSIERE DROITE	RECHTE SCHIENE	RIGHT SEAT GUIDE
37	30714	GLISSIERE GAUCHE	LINKE SCHIENE	LEFT SEAT GUIDE
38	28598	SUPPORT.ARR.SIEGE D	HINT.RECHT.SITZHALT	REAR R.SEAT BRACKET
39	28599	SUPP.ARR.SIEGE G.	HINT.LK.SITZHALTER.	REAR L.SEAT BRACKET
40	28112	RESSORT SIEGE	SITZFEDER	SEAT SPRING
41	28056	BOUCHON TUBE DIA.60	ROHRSTOPFEN 60	TUBE CAP 60
42	9017	ECR.AUTOFR.HM10 DIN	MUTTER HM10 DI	NUT HM10
43	5232	ECR.AUTOFR.HM6 DIN	STOPMUTTER HM 6 DIN	SELF-LOCKING NUT
44	22456	VIS H M 6X40	SCHRAUBE 6X40	SCREW HM 6X40
45	71238	RDLE PL. A 10,2	BEILAGSCHEIBE A10,2	WASHER A10,2
46	21036	RDLE PL.A 10,5 DIN1	BEILAGSCHEIBE 10.5	FLAT WASHER 10.5
47	2021	ECR.AUTOFR.HM8 DIN	STOPMUTTER HM 8 DIN	NUT HM8
48	21270	RDLE PL.B 6,4	SCHEIBE 6,4	WASHER 6,4

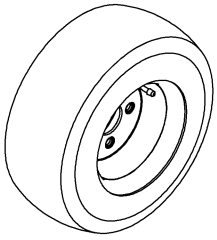
49	7038	VIS H M 8X35 DIN933	SECHSKANTSCHRAUBE H	SCREW,DIN933 H M 8X
50	71198	VIS HM 10X45	SECHSKANTS.HM10X45	HEX. SCREW HM10X45
51	28645	BUTEE SIEGE	SITZ ANSCHLAG	SEAT STOP
52	9056	VIS H M 8X25 DIN933	SCHRAUBE 8X25	BOLT 8X25
53	2235	RDLE PL.A 6,4DIN12	SCHEIBE A 6.4	WASHER A6.4
54	7335	RDLE PL.A 8,4DIN12	SCHEIBE A 8,4	WASHER
55	20606	CLAVETTE 5X5X20	KEIL 5X5X20	KEY 5X5X20
56	1557	ECROU H.M6 DIN934	MUTTER HM 6 DIN 934	NUT HM6
57	28731	ROUE AVANT 13"	VORDER RAD 13"	FRONT WHEEL 13"
58	25176	CAPUCHON JANTE AV.	SCHUTZKAPPE	WHEEL CAP
59	28677	TABEAU DE BORD	INSTRUMENTENTAFEL	INSTRUMENT BOARD
60	6169	VIS HM 8X16 DIN 93	SECHSKANTSCH.HM8X16	SCREW HM8X16
61	28711	ENTRETOISE SIEGE	SITZ BÜCHSE	SEAT SPACER
62	25301	GRAISSEUR "HYDRAULI	SCHMIERNIPPEL	RH STD "HYDRAULIC"
63	28294	CAPUCHON POMMEAU	SCHUTZKLAPPE	COWL
64	29978	CAPUCHON VOLANT	LENKRAD STOPFEN	STEERING WHEEL CAP
65	28381	BLOCAG. POSIT.1 HDC	SPERRE UNTER SCHNIT	LOCK LOWER CUT.HEI.
66	2009	VIS M5 X 16	SCHRAUBE M5 X 16	BOLT M5X16
67	1607	ECR.AUTOFR.HM5 DIN	STOPMUTTER HM5	NUT
68	71198	VIS HM 10X45	SECHSKANTS.HM10X45	HEX. SCREW HM10X45
69	29923	POMMEAU VOLANT	HOBELKNOPF	STEERING WHEEL GAIT
70	29900	VOLANT DE DIRECTION	LENKER	STEERING WHEEL
71	28536	BIELLE DIRECTION	LENKSTANGE	STEERING ROD

102.02

Hydro 80

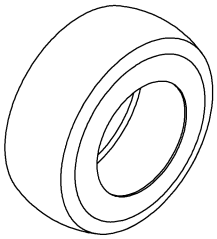
TRELLEBORG

KENDA



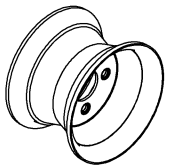
16x6,50-8
1

16x6,50-8
2



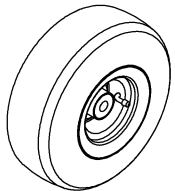
16x6,50-8
3

16x6,50-8
14



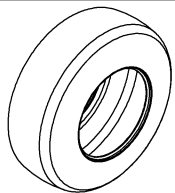
4

5



13x5,00-6
6

13x5,00-6
7



13x5,00-6
8

13x5,00-6
9

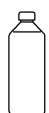


6 paupes/zoll/inch
10

6 paupes/zoll/inch
11



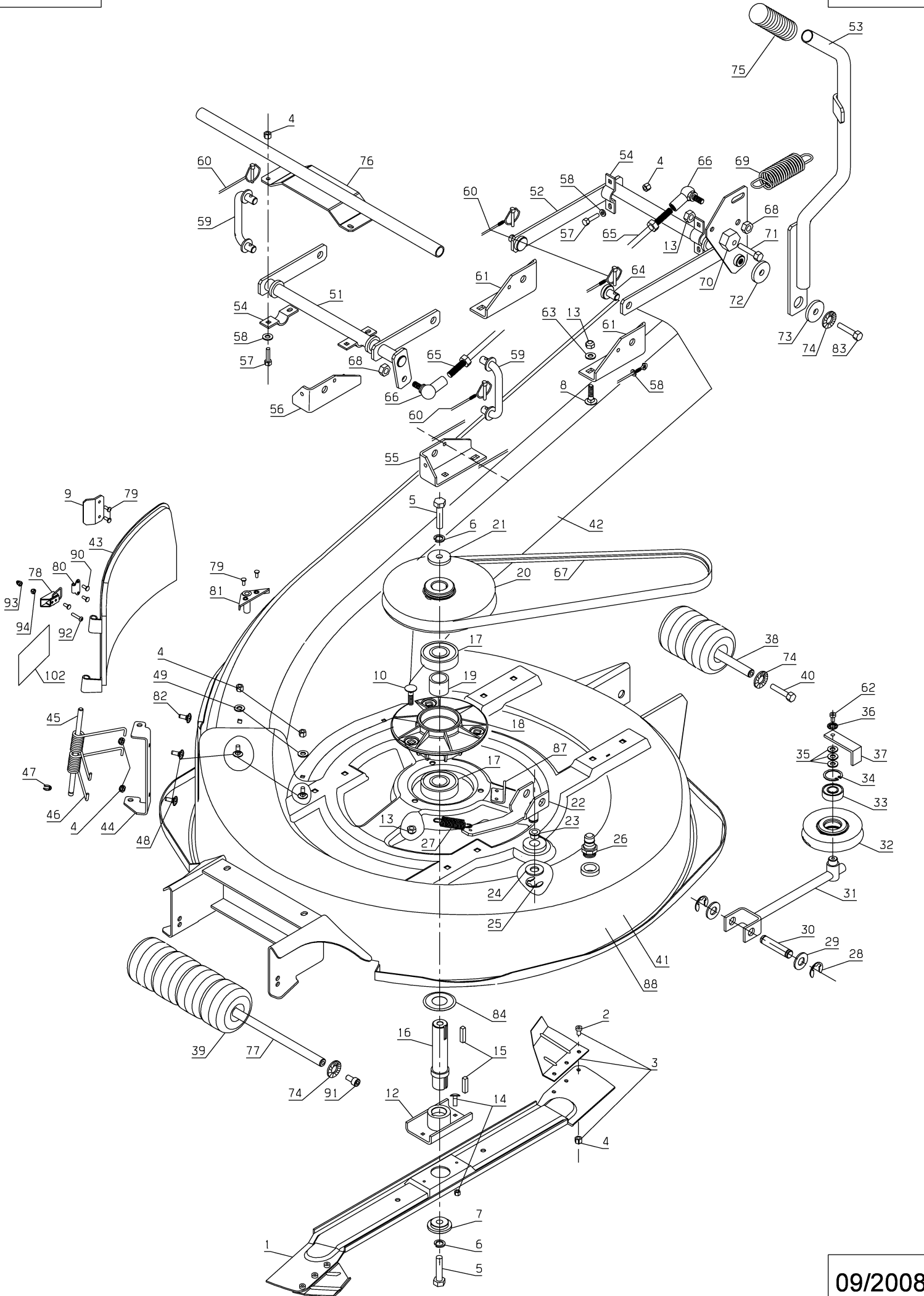
12



13

102.02

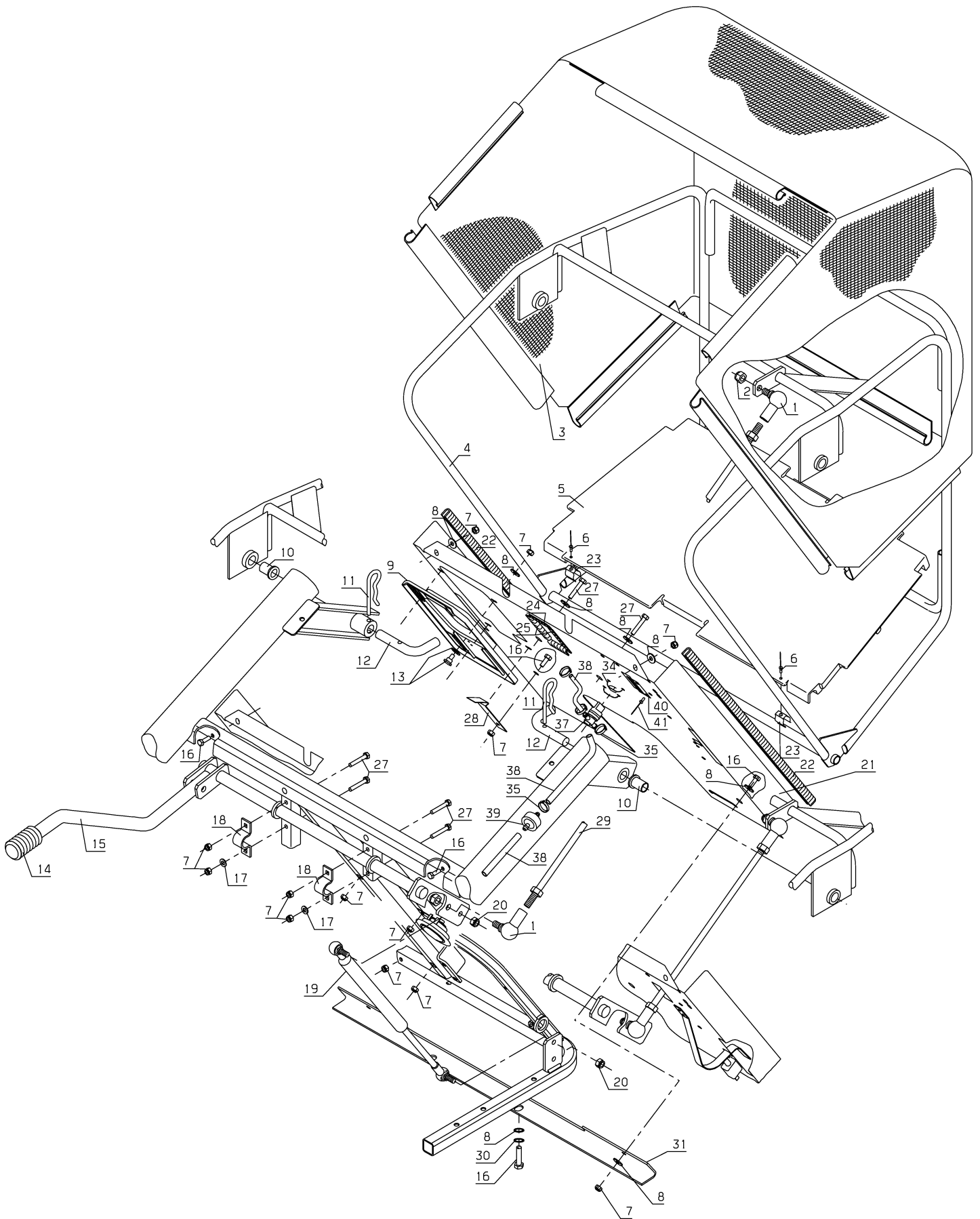
Rep	Réf ETESIA	F	D	E
1	28763	ROUE AR.16"CPL TREL	HINTERRAD TREL.16"K	REAR WHEEL TREL.16"
2	28692	ROUE ARR. 16" MKHP	HINTER RAD 16" MKHP	REAR WHEEL 16" MKHP
3	28445	PNEU ARRIERE TREL	HINT.REIFEN TREL	REAR TYRE TREL
4	28764	JANTE ARR.TREL.	FELGE HINT.TREL.	REAR RIM TREL.
5	28691	JANTE ARRIERE	HINTERFELGE	REAR RIM
6	28765	ROUE AVANT 13"	VORDER RAD 13"	FRONT WHEEL 13"
7	28731	ROUE AVANT 13"	VORDER RAD 13"	FRONT WHEEL 13"
8	28767	PNEU AVANT TREL.	VORDERREIFEN TREL.	FRONT TYRE TREL.
9	28733	PNEU AVANT	VORDERREIFEN	FRONT TYRE
10	28766	JANTE AVANT TREL.	VORDERE FELGE TREL.	FRONT WHEEL TREL.
11	28732	JANTE AVANT	VORDERFELGE	FRONT RIM
12	25616	RLT A BILLES 6204 2	KUGELLAGER	BEARING
13	28461	LIQUIDE ANTI-CREV.	REIFEN ABDICHTMIT.	TYRES LIQUID SEAL
14	35243	PNEU AVANT 16X6.5-8	VORDERREIFEN 16X6.5	FRONT TYRE 16X6.5-8



105.02

Rep	Réf ETESIA	F	D	E
1	MZ80P	LAME POUR HYDRO 80	MESSER FÜR HYDRO 80	BLADE FOR HYDRO 80
2	71463	VIS CBHC M6-14,10.9	SCHRAUBE M6-14,10.9	SCREW M6-14,10.9
3	28791	KIT AILETTE MZ80P	MESSERFLÜGEL KIT80P	BLADE WING KIT 80P
4	5232	ECR.AUTOFR.HM6 DIN	STOPMUTTER HM 6 DIN	SELF-LOCKING NUT
5	71110	VIS HM 10X30	SECHSKANTSCHRAUBE H	HEXAGON SCREW,DIN 9
6	2244	RDLE GROWER A10	FEDERSCHEIBE A10	WASHER A10
7	28238	ROND.FIXATION LAME	MESSERSCHEIBE	BLADE WASHER
8	9071	VIS J M 8X20 DIN603	SCHRAUBE M8X20	SCREW M8X20
9	28288	POIGN.TRAPPE VISITE	SCHAUKLAPPEGRIFF	FLAP HANDLE
10	5347	VIS J M 8X25 DIN603	SCHRAUBE M8X25	SCREW 8X25
12	28420	ACCOUPEMENT LAME	MESSERFLANSCH	BLADE COUPLING
13	2021	ECR.AUTOFR.HM8 DIN	STOPMUTTER HM 8 DIN	NUT HM8
14	26157	JEU BOUL. CIS.8PCES	ABSCHERSCHRAUBE 8ST	SET OF 8 SHEARBOLTS
15	20602	CLAVETTE 5X5X25	KEIL 5X5X25	KEY 5X5X25
16	28062	AXE DE LAME	MESSERWELLE	BLADE SHAFT
17	21553	RLT A BILL.6305-2RS	KUGELLAGER 6305-2RS	BEARING 6305-2RS
18	28171	PALIER DE LAME	WELLENLAGER	BLADE BEARING
19	28020	ENTRET.PALIER LAME	WELLENLAGERHÜLZE	BLADE BEARING SPACR
20	28391	POULIE LAME 190MM	MESSERSCHEIBE 190MM	BLADE PULLEY 190MM
21	7341	RDLE PL.10,3X49X5	SCHEIBE 10,3X49X5	FLAT WASHER 10,3X49
22	28411	CHAPE TENDEUR	SPANNERGABEL	BELT TIGH.YOKE
23	28070	COUSSINET PANIER	BÜCHSE	SLEEVE
24	9166	RDLE PL.15X24X2	SCHEIBE 15X24X2	WASHER 15X24X2
25	71047	CIRCL.EXT. 15X1	SEEGERING 15X1	CIRCLIP DIN 471 15X
26	25019	COUPLEUR 1/2"	SCHLAUCH KOPPER1/2"	HOSE COUPLING 1/2"
27	28076	RESSORT TEND.TR.LAM	SPANNFEDER	TENSION SPRING
28	71036	CIRCL.EXT.14X1	SEEGERING 14X1 DIN	DIN 471 14X1 EXT. C
29	71034	RDLE PL. M14 U	SCHEIBE M14 U NFE 2	FLAT WASHER NFE 276
30	25126	AXE BRAS TENDEUR	SPANNARM BOLZEN	BELT TIGHTENER ARM
31	28410	BRAS TENDEUR	SPANNARM	BELT TIGHTENER ARM
32	25509	POULIE TENDEUR DIAM	SPANNSCHEIBE P 90	TENSIONING PULLEY
33	25112	RLT A BILLES 6202	KUGELLAGER 6202	BALL BEARING,6202 S
34	71039	CIRCL.INT.35X1,5	SEEGERING 35X1,5	CIRCLIP,DIN 427 35X
35	22029	RDLE PL.B 6,5DIN69	BEILAGSCHEIBE B 6,5	FLAT WASHER 6,5
36	71049	RDLE GROWER A6	FEDERING A6 DIN 12	SPRING WASHER,DIN 1
37	28284	GUIDE COURROIE TEND	RIEMEN FUEHRER	BELT GUIDE
38	28316	AXE ROULEAU AR.96	ACHSE HINTERROLLE	REAR ROLLER SHAFT96
39	28742	ROULEAU	ROLLE	ROLLER
40	6169	VIS HM 8X16 DIN 93	SECHSKANTSCH.HM8X16	SCREW HM8X16
41	28405	CARCASSE NUE	HAUBE NACKT	CUTTING DECK NAKED
42	28080	CANAL D'EJECTION	KANAL	EJECTION CHANNEL
43	28230	TRAPPE DE VISITE	SCHAUKLAPPE	OBSERVATION FLAP
44	28233	TOLE CHARNIERE	BLECHSCHARNIER	OBSERVAT.FLAP SUPP.
45	28231	AXE TRAPPE	ACHSE	FLAP SHAFT
46	28245	RESSORT DE TORSION	SCHAUKLAPPEFEDER	FLAP SPRING
47	5602	ANNEAUX TRUARCS	RING TRUARC	ANNEAUX TRUARCS
48	21608	VIS JAPY M6X16	SCHRAUBE M6X16	SCREW 6X16 DIN
49	22029	RDLE PL.B 6,5DIN69	BEILAGSCHEIBE B 6,5	FLAT WASHER 6,5

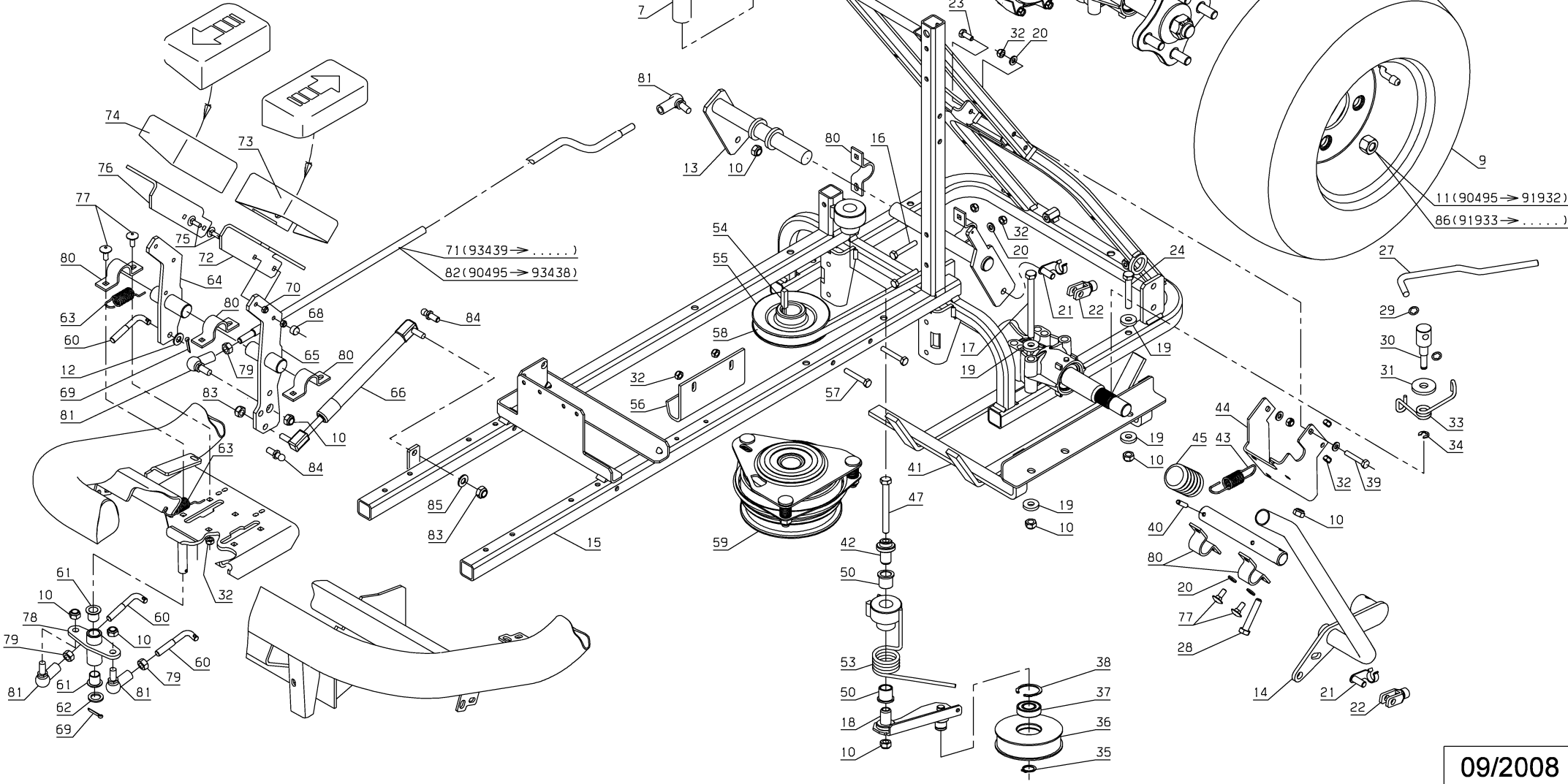
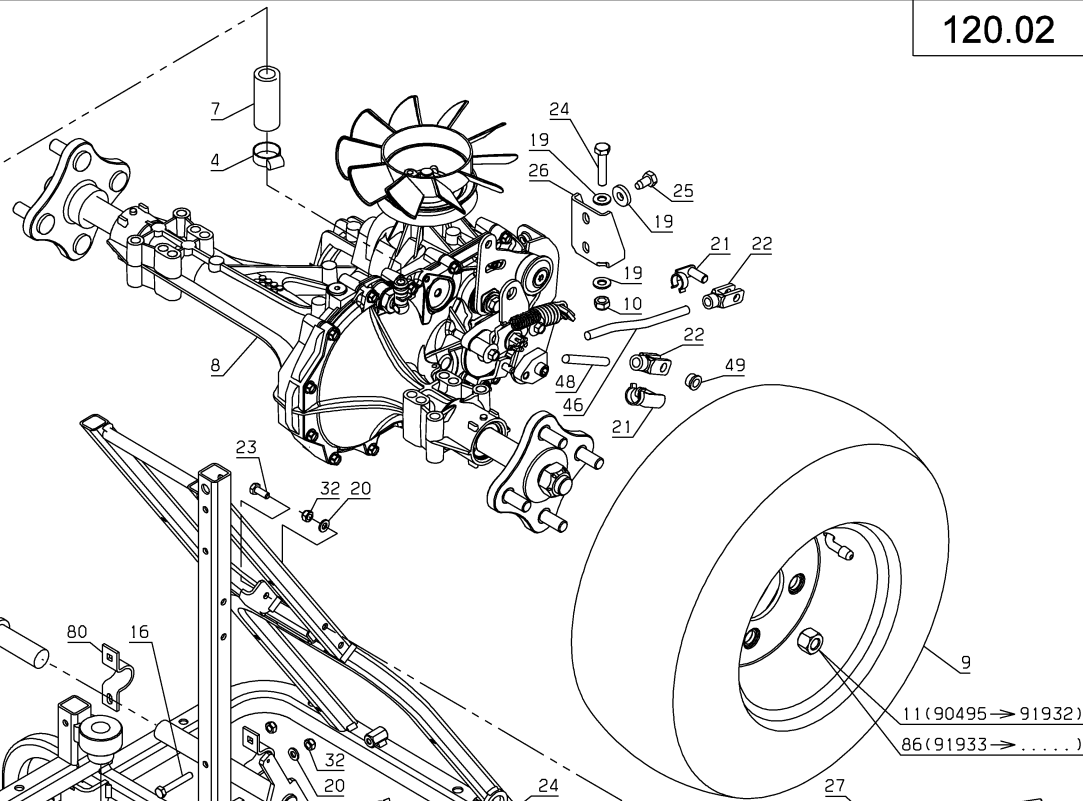
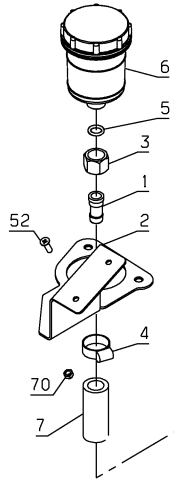
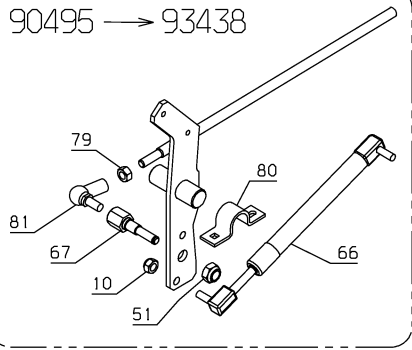
51	28419	BRAS AVANT HDC	VORD.SCHWINGGABEL	CUTT.HEIGHT FR.ARM
52	28428	BRAS ARRIERE HDC	HINT.SCHWINGGABEL	CUTT.HEIGHT R. ARM
53	28429	LEVIER HDC	HÖHENVERST.HEBEL	CUTT. HEIGHT LEVER
54	25711	CAVALIER	FUEHRUNGLAGER	STRAP
55	28720	SUPPORT HDC AVANT GAUCHE	VORDERE HALTERUNG LINKS	FRONT BRACKET LEFT
56	28721	SUPPORT HDC AVANT DROIT	VORDERE HALTERUNG RECHTS	FRONT BRACKET RIGHT
57	71239	VIS HM 6-45 ZBL	SECHSKANTSC.HM6X45	HEX.SCREW HM6X45
58	2235	RDLE PL.A 6,4DIN12	SCHEIBE A 6.4	WASHER A6.4
59	28113	TIGE INTER.HDC	ZWISCHENBOLZEN	INTERMEDIATE ROD
60	28075	GOUPIL.CLIPS CHAINE	FEDERSTECKER &KETTE	SAFETY PIN & CHAIN
61	28722	SUPPORT HDC ARRIERE	HINTERE HALTERUNG	REAR BRACKET
62	20507	VIS HM 6 X 20	SECHSKANT.HM 6X20	BOLT HM 6X20
63	7035	RDLE PL.B 8,4DIN90	BEILAGSCHEIBE B8,4	FLAT WASHER
64	28208	AXE FIX.CARCASSE ZG	ACHSE	SHAFT
65	28119	TIGE DE COMMANDE	STEUERGESTÄNGE	ROD
66	28047	ROTULE DE DIRECTION	KUGELGELENK M10	STEER. KNUCKLE M10
67	28729	COUR.1207 RED POWER	RIEMEN 1207 RED POW	BELT 1207 RED POWER
68	9017	ECR.AUTOFR.HM10 DIN	MUTTER HM10 DI	NUT HM10
69	25425	RESSORT DE COMPENSA	AUSGLEICHSFEDER	COMPENSATION SPRING
70	28040	BUTEE HDC	ANSCHLAG HÖHENVERST	CUTTING HEIGHT STOP
71	9061	VIS HM 8X30	SCHRAUBE 8X30	BOLT 8X30
72	7330	RONDELLE BELLEVILLE	RING	WASHER
73	20021	RONDELLE 8,5X40X4	SCHEIBE 8,5X40X4	8,5X40X4 THRUST WAS
74	2017	RDLE EVENT.A8,2 679	FAECHERSCHEIBE A8.2	SERRATED LOCK WASHE
75	28118	POIGNEE LEV.HDC.VID	GRIFF	CUT.HEIGHT LEVER HA
76	28427	TUBE SUPPORT CAPOT	HALTERUNG VORD.ABDE	FRONT DECK SUPPORT
77	28315	AXE ROULEAU AV.96	ACHSE VORDERROLLE	FR.ROLLER SHAFT 96
78	37074			
79	71114	RIVET CLOUS DIAM.4X	NIETE 4X12 (ALU)	ALUMINUM NAIL RIVET
80	28283	CROCHET GRENOUILLER	HAKEN	CLAMP HOOK
81	28386	GUIDAGE FIX.DEFLECT	DEFLEKTOR FÜHRUNG	DEFLECTOR GUIDE
82	5496	VIS TRCC 6X20	SCHRAUBE M6X20	SCREW 6X20
83	7334	VIS H M 8X20 DIN933	SECHSKANTSCHRAUBE H	HEXAGON SCREW,DIN 9
84	28530	RDLE DE PROTECTION	SCHUTZSCHEIBE	PROTECTION WASHER
87	28448	BUTEE	ANSCHLAG	STOP
88	28872	CARCASSE COMPLETE H80	MÄHWERK H80 KPLT	CUTTING DECK H80 CPLT
90	71113	RIVET CLOUS DIAM.4X	NIETE 4X14,8 (ALU)	NAIL RIVET, DIA. 4X
91	71372	VIS CHC M8-16,8.8	IMBUSSCHRAUBE M8X16	IN.HEX.SCREW M8X16
92	37072			
93	37073			
94	21525	ECR.AUTOFR.HM4 DIN	STOPMUTTER HM4	NUT HM4
102	13089	ETIQ.TRAPPE FR.		



110.02

Rep	Réf ETESIA	F	D	E
1	28047	ROTULE DE DIRECTION	KUGELGELENK M10	STEER. KNUCKLE M10
2	9017	ECR.AUTOFR.HM10 DIN	MUTTER HM10 DI	NUT HM10
3	28087	TOILE PANIER	KORBGeweBE	BAG
4	28408	PANIER SOUDE	KORBRAHMEN	COLLECTOR FRAME
5	28095	FOND DE PANIER	KORBBODEN	COLLECTOR BOTTOM
6	71241	RIVET 4,8X10,5	NIETE 4,8X10,5	NAIL RIVET 4,8X10,5
7	5232	ECR.AUTOFR.HM6 DIN	STOPMUTTER HM 6 DIN	SELF-LOCKING NUT
8	21270	RDLE PL.B 6,4	SCHEIBE 6,4	WASHER 6,4
9	28568	GUIDE CANAL	KANAL FÜHRUNG	CHANNEL GUIDE
10	28070	COUSSINET PANIER	BÜCHSE	SLEEVE
11	71228	GOUP. BETA DIAM.4	BETA SPLINTE 4	BETA PIN 4
12	28082	AXE D'ARTIC.PANIER	KORBDREHZAPFEN	LINK AXLE
13	24121	VIS EPAULEE Z.BLANC	SCHRAUBE	SCREW
14	28118	POIGNEE LEV.HDC.VID	GRIFF	CUT.HEIGHT LEVER HA
15	28409	LEVIER SOUDE	HEBEL	LEVER
16	5334	VIS H M 6X16 DIN933	SCHRAUBE HM6X16	SCREW HM6X16
17	2235	RDLE PL.A 6,4DIN12	SCHEIBE A 6.4	WASHER A6.4
18	25711	CAVALIER	FUEHRUNGLAGER	STRAP
19	28130	VERIN PANIER	KORBGASSTOSSDÄMPFER	BAG CYLINDER
20	2021	ECR.AUTOFR.HM8 DIN	STOPMUTTER HM 8 DIN	NUT HM8
21	28678	PLAQUE ARR.SUPP.PAN	HINT. KORB PLATE	REAR PLATE COLLECTO
22	28254	GAINÉ PROTECT.690MM	SCHUTZHÜLLE 690MM	PROTECT.COATING 690
23	25886	AGRAFE 17/20	KLEMME 17/20	17/20 CUP
24	28252	GAINÉ PROTECT.55 MM	SCHUTZHÜLLE 55MM	PROTECTIVE COATING
25	28253	GAINÉ PROTECT.115MM	SCHUTZHÜLLE 115MM	PROTECT.COATING 115
27	22456	VIS H M 6X40	SCHRAUBE 6X40	SCREW HM 6X40
28	40016	VERROU CACHE ARR.	RIEGEL	LOCK
29	28168	TRINGLE DE RENVOI	STANGE	RETURNING ROD
30	2233	RONDELLE M 6 FZA ST	FAESCHERSCHEIBE 6,4	WASHER
31	28666	RENFORT PLAQUE ARR.	VERSTÄRK.HINT.PLATE	REINFORC.REAR PLATE
34	5202	COLLIER RILSAN	RILSAN KLAMER	RILSAN COLLAR
35	29686	COLLIER 10-19	RING 10-19	RING 10-19
37	28324	ROBINET D'ESSENCE	BENZINHAHN	FUEL STOP VALVE
38	30281	DURIT ESS.1400 MM	BENZINSCHLAUCH 1400	FUEL HOSE 1400 MM
39	25266	FILTRE A ESSENCE	FILTER FUEL	FILTER FUEL
40	28068	BROSSE PANIER	KORBBÜRSTE	COLLECTOR BRUSH
41	71114	RIVET CLOUS DIAM.4X	NIETE 4X12 (ALU)	ALUMINUM NAIL RIVET

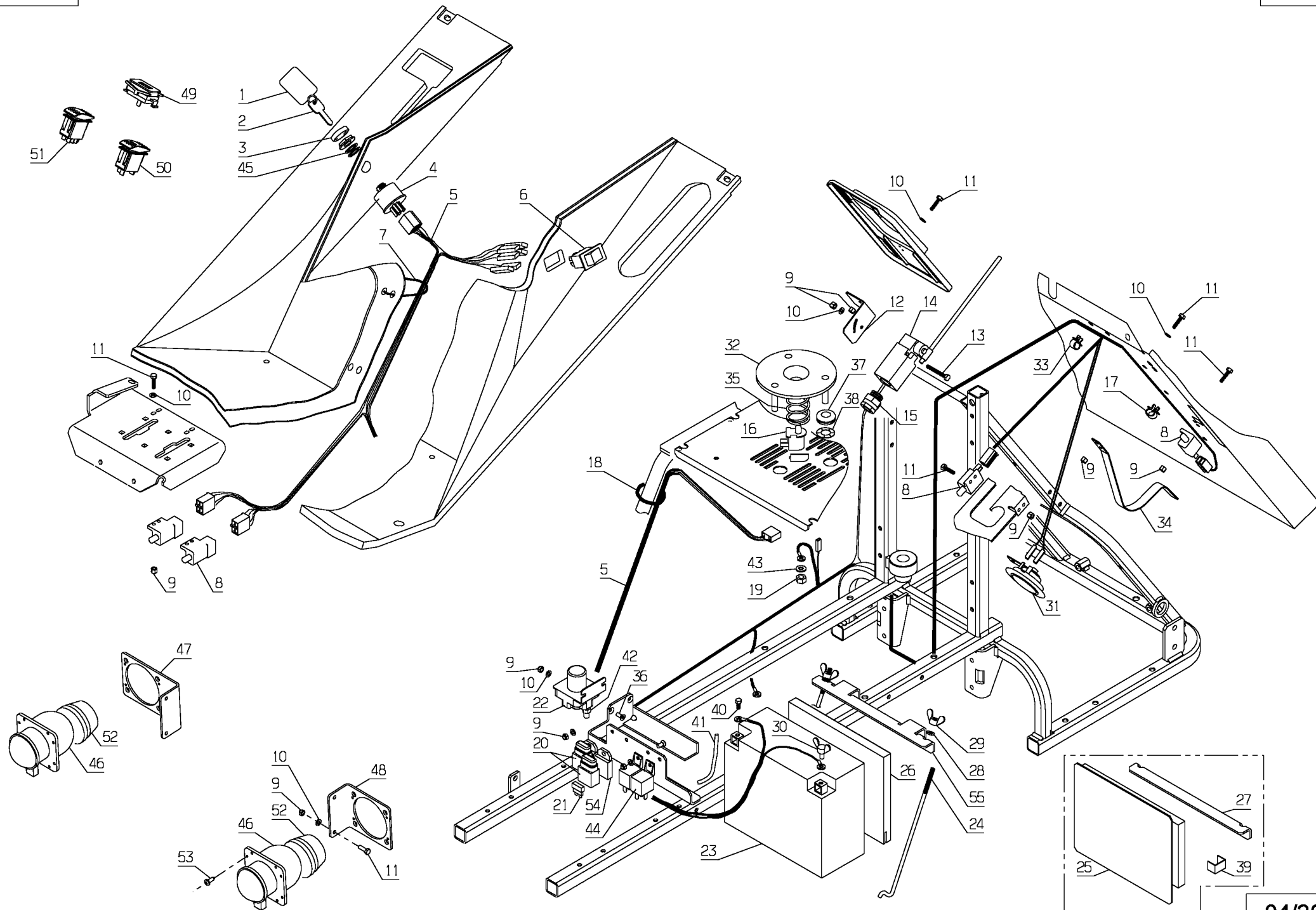
90495 → 93438



120.02

Rep	Réf ETESIA	F	D	E
1	28760	EMBOUT EPL 12	ANSATZSTÜCK EPL 12	ADAPTER EPL 12
2	28584	SUPPORT	HALTERUNG	BRACKET
3	28761	ECROU EM12	MUTTER EM12	NUT EM12
4	28655	COLLIER 2 OREIL.17/	DOPELT SCHELLE	DOUBLE COLLAR
5	28762	JOINT TOR.10,77X2,6	DICHTUNG 10,77X2,6	GASKET 10,77 X 2,6
6	28646	VASE AVEC ENCOCHE	AUSGLEICHBEHÄLTER	COMPENSATION TANK
7	28703	DURIT HG 710	SCHLAUCH HG 710	HOSE HG 710
8	28701	PONT HG 710	GETRIEBE HG 710	TRANSMISSION HG 710
9	28692	ROUE ARR. 16" MKHP	HINTER RAD 16" MKHP	REAR WHEEL 16" MKHP
10	2021	ECR.AUTOFR.HM8 DIN	STOPMUTTER HM 8 DIN	NUT HM8
11	71055	ECROU M12X1,25	MUTTER M12X1.25 NFE	NUT NFE 27458 M12X1
12	7335	RDLE PL.A 8,4DIN12	SCHEIBE A 8,4	WASHER
13	28668	AXE CDE AVANCE	ANTRIEBS ACHSE	DRIVE AXLE
14	28512	LEVIER FREIN A MAIN	PARKBREMSE HEBEL	PARKING BRAKE LEVER
15	28656	CHASSIS TUBE 25	RAHMEN 25	FRAME 25
16	71239	VIS HM 6-45 ZBL	SECHSKANTSC.HM6X45	HEX.SCREW HM6X45
17	71124	VIS HM8-100 DIN 931	SECHSKANT. HM8X100	HEXAG.SCREW HM8X100
18	28673	TENDEUR COURROIE	SPANARM	TENSIONNER ARM
19	71126	RDLE PL. 8,4 DIN 73	BEILAGSCHEIBE 8.4 D	FLAT WASHER,DIN 734
20	2235	RDLE PL.A 6,4DIN12	SCHEIBE A 6.4	WASHER A6.4
21	71169	GOUJ.A CLAPET 8X32	STIFT 8X32	STUD 8X32
22	71077	CHAPE 8X32 B	GABEL 8X32 B DIN 71	YOKE DIN 71751 8X32
23	5334	VIS H M 6X16 DIN933	SCHRAUBE HM6X16	SCREW HM6X16
24	71223	VIS H M8X50 DIN933	SCHRAUBE M8X50	SCREW M8X50
25	71150	VIS TAPT M8X15 THE	SCHRAUBE	SCREW TAPT M8X15 TH
26	28661	SUPPORT ARR.PONT HG	GETRIEBE TRÄGER HG	TRANSM. SUPP. HG
27	28676	LEVIER BY-PASS	BY-PASS HEBEL	BY-PASS LEVER
28	5340	VIS H M 8X45 DIN933	HEXAGON SCREW DIN 9	HEXAGON SCREW,DIN 9
29	7377	GRIFFAXE RENF. 8	BOLZENCLIP	TRUARC COLLAR DIN 7
30	28756	AXE PIVOT BY-PASS	ACHSE BY-PASS	AXLE BY-PASS
31	9009	RDLE PL.11X32X4	SCHEIBE.11X32X4	WASHER
32	5232	ECR.AUTOFR.HM6 DIN	STOPMUTTER HM 6 DIN	SELF-LOCKING NUT
33	28757	RESSORT BY-PASS	BY-PASS FEDER	BY-PASS SPRING
34	5602	ANNEAUX TRUARCS	RING TRUARC	ANNEAUX TRUARCS
35	71047	CIRCL.EXT. 15X1	SEEGERING 15X1	CIRCLIP DIN 471 15X
36	35141	GALET TENDEUR	SPANNROLLE	TENSIONNER PULLEY
37	9022	ROULEMENT A BILLES	KUGELLAGER 6002 2RS	BALL BEARING 6002
38	21256	CIRCLIPS INT.32X1,2	SEEGERING 32X1,2	CIRCLIP
39	71259	VIS HM 6 X 35	SECHSKANTSCHR.M6X35	SCREW HM6X35
40	71248	GOUJIL.ELAS.5-26	KERBSTIFT 5X26	SPIRAL PIN 5X26
41	28755	GRILLE PROTECT.	SCHUTZGITTER	COVER
42	28736	AXE TENDEUR SUP	OBERE SPANNWELLE	UPPER TENSION. AXLE
43	28674	RESS. RAPPEL FR.HG	RÜCKHOLFEDER HG	BACK SPRING HG
44	28665	SUPPORT FREIN HG710	BREMSE TRÄGER HG710	BRAKE SUPPORT HG710
45	28100	POIGNEE LEVIER FR.	BREMSEHEBELGRIFF	BRAKE LEVER HANDLE
46	28667	TRINGLE FINALE AVAN	VORDERE STANGE	LINKAGE FRONT
47	71067	VIS HM8-75 DIN 933	SECHSKANTSCH.HM8X75	HEXAG.SCREW HM8X75
48	27015	TRINGLE RENVOI	STANGE	SHEATH LINKAGE

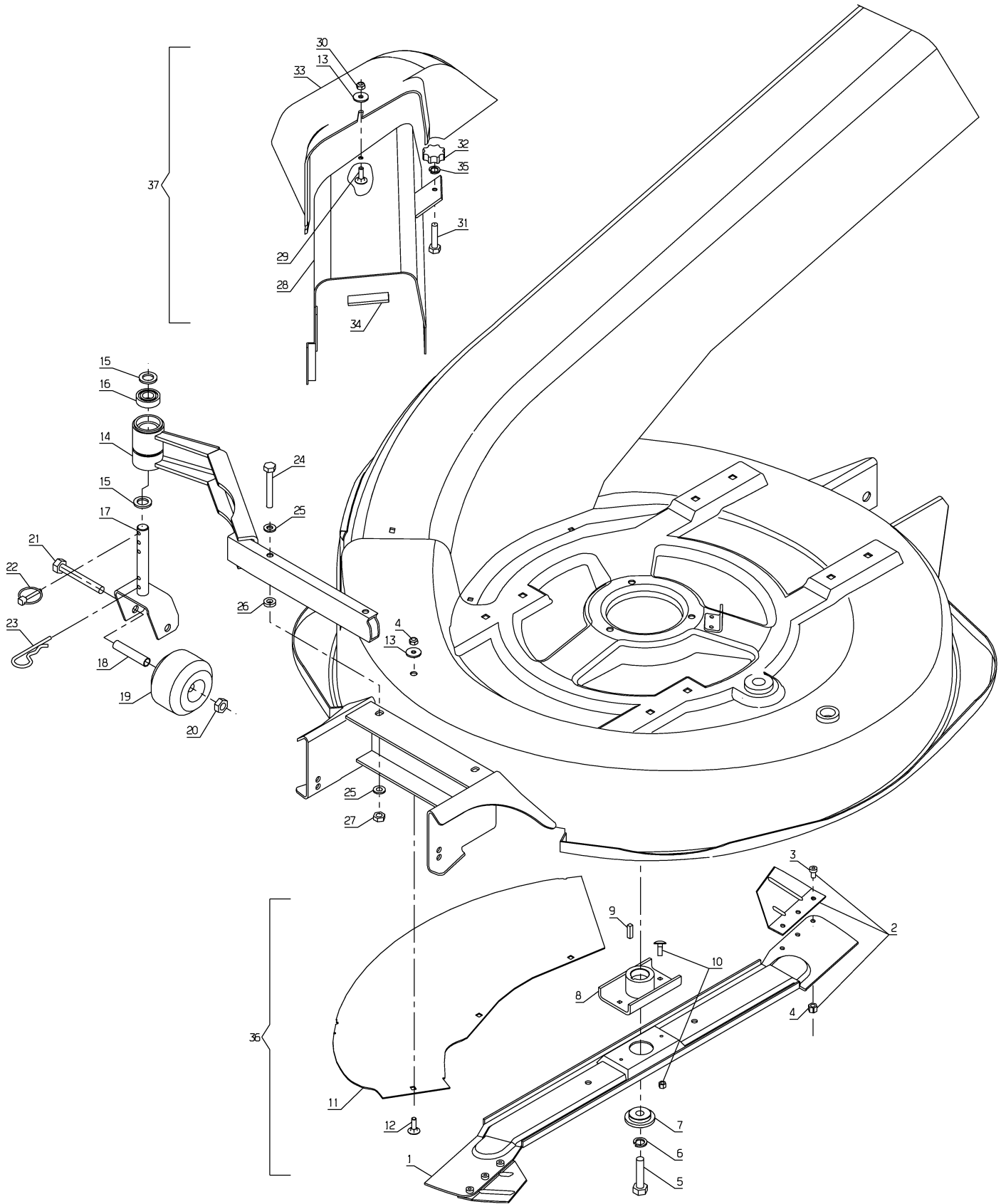
49	28675	ENTRETOISE CDE FR	BÜCHSE	SPACER
50	37059			
51	9017	ECR.AUTOFR.HM10 DIN	MUTTER HM10 DI	NUT HM10
52	20563	VIS TF M5 X 12	SCHRAUBE 5X12	SCREW M5 X 12
53	25511	RESSORT DE TORSION	FEDER	UPPER BELT TIGHTENE
54	71007	CLAV.6,35X6,35X28	KEIL 6,35 X 6,35 X	B-SHAPE KEY 6.35X6.
55	28694	POULIE MOTEUR HG710	MOTORSCHLEIBE	ENGINE PULLEY
56	28693	BUTEE EMBRAYAGE	KUPPLUNGSANSCHLAG	CLUTCH STOP
57	22456	VIS H M 6X40	SCHRAUBE 6X40	SCREW HM 6X40
58	28698	COURROIE AVANCE	ANTRIEBSRIEMEN	BELT TRANSMISSION
59	32013	EMBRY.ELEC.MAGNET.	MESSER KUPPLUNG	BLADE CLUTCH
60	28556	TRINGLE PEDALE	PEDALENGESTÄNGE	PEDAL ROD
61	28555	BAGUE SIC BB12-15	SIC BUCHSE BB12-15	SIC BUSH BB12-15
62	71336	RDLE 13X20X2	SCHEIBE 13X20X2	WASHER 13X20X2
63	24717	RESSORT FREIN	BREMSFEDER	BRAKE SPRING
64	28566	BIEL.PEDALE MAR.AV	VOR.PEDALEPLEUELSTA	FOR.PEDAL ROD ASSY
65	28564	BIEL.PEADLE MAR.ARR	RÜCK.PEDALE.STANGE	REV.PEDAL ROD ASSY
66	28748	AMORTIS.PONT HG710	STOSSDÄMPFER HG710	SHOCK ABSORB. HG710
67	28560	AXE ACCROC.TRINGLE	GESTÄNGEACHSE	ROD PIN
68	25900	CHAPEAU PROTECTION	SCHUTZKAPPE HM5	PROTECTIVE COWL
69	71018	GOUPILLE FENDUE V3,	SPLINTE V 3,2 X 18	V3,2 SPLIT PIN
70	1607	ECR.AUTOFR.HM5 DIN	STOPMUTTER HM5	NUT
71	28605	TRINGLE TRANSM.AV	ÜBERTRAGUNGSHEBEL	ROD
72	28139	PEDALE MARCHE ARR.	RÜCKWERTSPEDAL	REVERSE PEDAL
73	28188	REJET.PEDAL.MAR.AR.	VERKLEIDUNG(R.PED.)	COVERING REV. PEDAL
74	28167	REJET.PEDAL.MAR.AV.	VORWÄRTSPEDALVERKL.	COVERING FORW.PEDAL
75	71233	VIS JM 5X16 DIN 603	SCHRAUBE JM 5X16	SCREW JM 5X16
76	28131	PEDALE MARCHE AVANT	VORWÄRTSPEDAL	FORWARD PEDAL
77	21608	VIS JAPY M6X16	SCHRAUBE M6X16	SCREW 6X16 DIN
78	28563	PLATINE	PLATTE	PLATE
79	2020	ECROU H.M8 DIN934	MUTTER HM8 DIN 934-	NUT HM8
80	25711	CAVALIER	FUEHRUNGLAGER	STRAP
81	28234	ROTULE M8	KUGELGELENK M8	KNUCKLE M8
82	28672	KIT TRINGLE AVANCE	FAHRANTRIEB.GESTÄNGE KIT	DRIVE ROD KIT
83	28770	ECROU 5/16"-18 UNC	MUTTER 5/16"-18 UNC	NUT 5/16"- 18 UNC
84	28768	ROTULE MALE	KUGELGELENK	SPHERICAL NIPPLE
85	71343	RDLE GROWER A8	FEDERSCHLEIBE A8	SPRING WASHER A8
86	71143	ECROU M12X1,5	MUTTER M12X1.5	NUT M12X1.5



125.03

Rep	Réf ETESIA	F	D	E
1	28310	PORTE CLEFS ETESIA	SCHLÜSSELANHÄNGER	KEY HANGER ETESIA
2	28388	CLEF	ZÜNDSCHLÜSSEL	KEY
3	28382	ENJOLIVEUR DE CLEF	VERZIERT.ZÜNDSCHLOS	KEY CONTACT. EMBEL.
4	28384	CONTACTEUR A CLEF	ZÜNDSCHLOSS	KEY CONTACTOR
5	28592	FAISC.ELECT.CPLT	KABELBAUM	WIRING
6	28063	INTERRUPTEUR LAME	MESSERANTRIEBSCHALT	BLADE SWITCH
7	5202	COLLIER RILSAN	RILSAN KLAMER	RILSAN COLLAR
8	28159	INTERRUP. TRANSM.AV.	GETRIEBE SCHALTER	TRANSMISSION SWITCH
9	1607	ECR.AUTOFR.HM5 DIN	STOPMUTTER HM5	NUT
10	20564	RDELLE PLATE 5,5	SCHEIBE 5,5	WASHER
11	2009	VIS M5 X 16	SCHRAUBE M5 X 16	BOLT M5X16
12	28211	SUP.TEMOIN REMPLIS.	HALTERUNG BUZZERSCH	BUZZER SWITCH SUPP.
13	5399	VIS M5X40 DIN 912	SCHRAUBE M5X40	BOLT M5X40
14	28210	TEMOIN REMPLISSAGE	BUZZER SCHALTER	BUZZER SWITCH
15	29789	PRESSE ETOUPE	KABELSTOPFBÜCHSE	CONTACTOR GROMMET
16	28106	INTERRUPTEUR SIEGE	SITZSCHALTER	SEAT SWITCH
17	28081	AGRAFE 12,8 MM	KLAMMER 12,8MM	CLAMP 12,8MM
18	21119	COLLIER 260 MM	RING 260 MM	COLLAR 260 MM
19	15849	ECROU HEXAG.	MUTTER	HEX NUT
20	28582	PORTE-FUSIBLE	SICHERUNGSTRÄGER	PLUG FUSE HOLDER
21	25824	FUSIBLE 20A 12V	SICHERUNG 20A 12V	FUSE 20A 12V
22	28531	RELAIS DEMAR.LUCAS	LUCAS ANLASSERRELAJ	LUCAS STARTER RELAY
23	28326	BATTERIE VERS. 96	BATTERIE V.96	BATTERY EX 96
24	28164	TRING.BRID.BATTERIE	BEFESTIGUNGSTANGE	BATTERY CLAMP ROD
25	28244	PROTECTION BATTERIE	BATTERIESCHUTZ	BATTERY PROTECTION
26	28015	PROTECT.THERMIQUE	BATTERIEWÄRMESCHUTZ	BATTERY HEAT PROTEC
27	28207	SUP.BATTERIE NOIR	BEFESTIGUNGSWINKEL	BATTERY SUPPORT
28	21270	RDLE PL.B 6,4	SCHEIBE 6,4	WASHER 6,4
29	1504	ECROU HM6	FLUGELMUTTER	WING NUT
30	71236	VIS PAPILLON M6X12	FLÜGELSCH.M6X12	WING SCREW M6X12
31	28209	AVERTISSEUR SONORE	HUPE	ALARM
32	28279	DISQUE SENSITIF	TELLER	SENSITIVE DISK
33	28081	AGRAFE 12,8 MM	KLAMMER 12,8MM	CLAMP 12,8MM
34	28073	LAME INTERRU.PANIER	KORBSCHALTER PLÄTTC	COLLECTOR SWITCH PL
35	28293	RESSO.DISQ.SENSITIF	FEDER	SPRING
36	20563	VIS TF M5 X 12	SCHRAUBE 5X12	SCREW M5 X 12
37	28292	PASSE FIL DIA.14	GUMMI-ÖSE DIA.14	RUBBER FUNEL DIA.14
38	7377	GRIFFAXE RENF. 8	BOLZENCLIP	TRUARC COLLAR DIN 7
39	28383	AGRAFE U 19 MM	U KLEMME 19MM	U CUP 19MM
40	71168	VIS PLOMB 6-12	BLEISCHRAUBE 6-12	LEAD SCREW 6-12
41	28329	RÉNIFL.BATTER.850MM	BATTER.ÜBERLAUF 850	BATTER.BREATHER 850
42	28537	ECROU HU BSF 5/163	MUTTER HU BSF 5/163	NUT HU BSF 5/163
43	15848	RDLE GROWER	FEDERRING	SPRING WASHER
44	28392	RELAIS INV.ETANCHE	UMSCHALTREL.WASSERD	WATERPROOF RELAY
45	71016	RDLE 16X22X1 DIN988	SCHEIBE 16X22X1	WASHER 16X22X1
46	28689	FEU	LAMPE	LIGHT
47	28696	SUPPORT FEUX AV.D	RECHTE HALTERUNG	RIGHT BRACKET
48	28695	SUPPORT FEUX AV.G	LINKE HALTERUNG	LEFT BRACKET

49	32211	COMP.TACHY/HORAIRE	BETRIEBSTUNDENZÄHLE	HOUR COUNTER
50	29253	INTERRUPT.ON/OFF 1	SCHALTER ON/OFF 1	SWITCH ON/OFF 1
51	29261	INTERR.ON/OFF/ON C2	SCHALT.ON/OFF/ON C2	SWITCH ON/OFF/ON C2
52	28743	CAPUCHON ARRIERE	HINTERER STOPFEN	REAR CAP
53	71197	VIS CB H 2.9-13ST,C	SCHRAUBE CBH2.9-13	SCREW CBH2.9-13ST,C
54	28594	BRIDE DE FIXATTION	LASCHE	BRACKET
55	35675			



130.02

Rep	Réf ETESIA	F	D	E
1	MZ80M	LAME MULCHING 80 CM	MULCHMESSER 80 CM	MULCHING BLADE 80 CM
2	28486	KIT AIL.MULCHING	FLÜGELKIT MÜLCHMES.	MULCHING BLADE WING
3	71196	VIS BHC 6X12 10.9	FLÜGELSCHRAUBE 6X12	SCREW M6X12
4	5232	ECR.AUTOFR.HM6 DIN	STOPMUTTER HM 6 DIN	SELF-LOCKING NUT
5	71110	VIS HM 10X30	SECHSKANTSCHRAUBE H	HEXAGON SCREW,DIN 9
6	2244	RDLE GROWER A10	FEDERSCHEIBE A10	WASHER A10
7	28238	ROND.FIXATION LAME	MESSERSCHEIBE	BLADE WASHER
8	28420	ACCOUPEMENT LAME	MESSERFLANSCH	BLADE COUPLING
9	20602	CLAVETTE 5X5X25	KEIL 5X5X25	KEY 5X5X25
10	26157	JEU BOUL. CIS.8PCES	ABSCHERSCHRAUBE 8ST	SET OF 8 SHEARBOLTS
11	28367	INSERT MULCHING	MULCHING EINSATZ	MULCHING INSERT
12	5496	VIS TRCC 6X20	SCHRAUBE M6X20	SCREW 6X20
13	22029	RDLE PL.B 6,5DIN69	BEILAGSCHEIBE B 6,5	FLAT WASHER 6,5
14	28747	SUPP. ANTI-SCALP	ANTI-SCALP HALTERG	ANTI-SCALP BRACKET
15	9166	RDLE PL.15X24X2	SCHEIBE 15X24X2	WASHER 15X24X2
16	9022	ROULEMENT A BILLES	KUGELLAGER 6002 2RS	BALL BEARING 6002
17	28437	CHAPE ROULEAU	ROLLENGABEL	ROLLER HOLDER
18	28333	ENTRETOISE ROULEAU	ROLLERBÜCHSE	ROLLER SPACER
19	28742	ROULEAU	ROLLE	ROLLER
20	9017	ECR.AUTOFR.HM10 DIN	MUTTER HM10 DI	NUT HM10
21	71032	VIS H M 10X75	SECHSKANTSCHRAUBE H	KAWA SCREW H M10X75
22	71005	GOUP. A CLIPS 5X32	FEDERSTECKER	SAFETY PIN,DIN 1102
23	71228	GOUP. BETA DIAM.4	BETA SPLINTE 4	BETA PIN 4
24	20513	VIS H M 8X60 DIN933	SECHSKANTSCHRAUBE H	SCREW,DIN 933 H M 8
25	7335	RDLE PL.A 8,4DIN12	SCHEIBE A 8,4	WASHER
26	71126	RDLE PL. 8,4 DIN 73	BEILAGSCHEIBE 8.4 D	FLAT WASHER,DIN 734
27	2021	ECR.AUTOFR.HM8 DIN	STOPMUTTER HM 8 DIN	NUT HM8
28	28422	DEFLECTEUR	DEFLEKTOR (INNEN)	DEFLECTOR (INSIDE)
29	71100	VIS JM 5X16 DIN603	SCHRAUBE JM 5X16	SCREW JM 5X16
30	1607	ECR.AUTOFR.HM5 DIN	STOPMUTTER HM5	NUT
31	71023	VIS H M 6X50	SCHRAUBE 6X50	SCREW HM 6X50
32	28160	BOUTON DE MANOEUVRE	BEDIENUNGSKNOPF	BUTTON
33	28149	DEFLECT.PARTIE ARR.	DEFLEKTOR (AUSSEN)	DEFLECTOR (OUTSIDE)
34	28285	GAINÉ PROTECT. 65MM	SCHUTZHÜLLE 65MM	PROTECT.COATING 65
35	2233	RONDELLE M 6 FZA ST	FAESCHERSCHEIBE 6,4	WASHER
36	MU80	KIT MULCHING	MULCHKIT	MULCHING KIT
37	MD80E	DEFLECTEUR	DEFLEKTER	DEFLECTOR