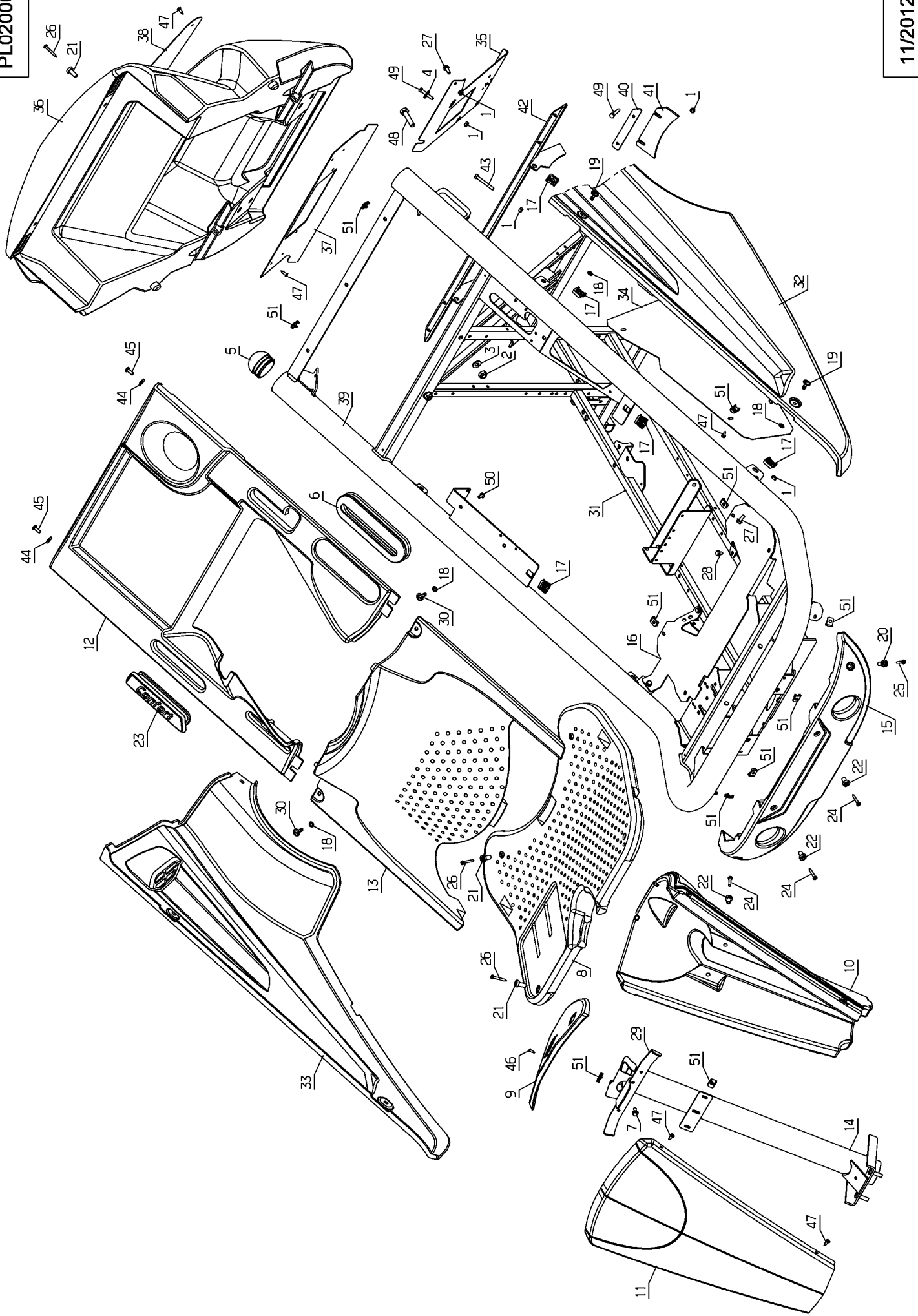
PTETESIA

MKM

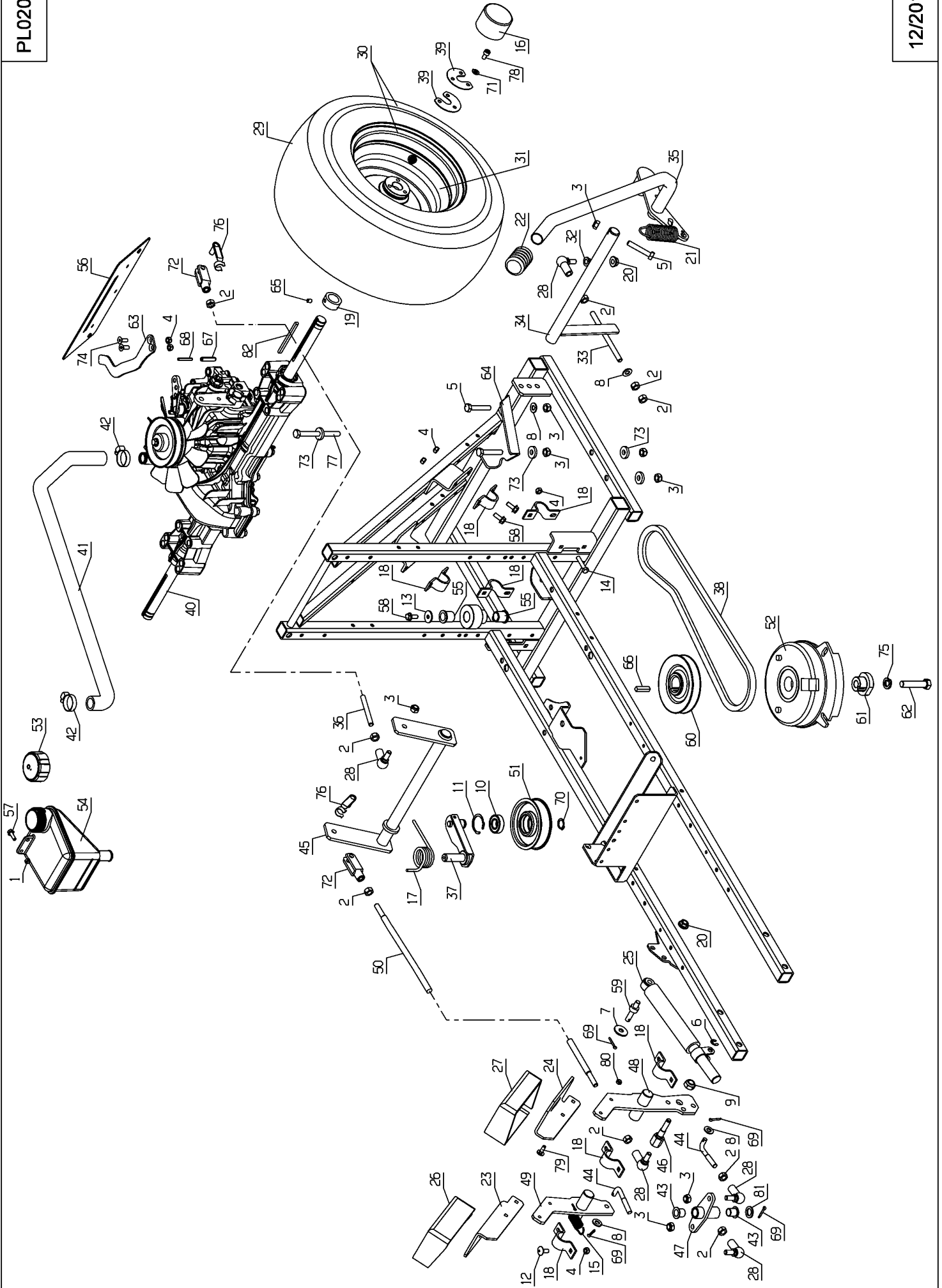
02/2013



PLO2000

Rep	Réf ETESIA	F	D	E
1	5232	ECR.AUOFR.HM6 DIN	STOPMUTTER HM 6 DIN	SELF-LOCKING NUT
2	9017	ECR.AUOFR.HM10 DIN	MUTTER HM10 DI	NUT HM10
3	21036	RDLE PL.A 10,5 DIN1	BEILAGSCHEIBE 10.5	FLAT WASHER 10.5
4	22029	RDLE PL.B 6,5DIN69	BEILAGSCHEIBE B 6,5	FLAT WASHER 6,5
5	28056	BOUCHON TUBE DIA.60	ROHRSTOPFEN 60	TUBE CAP 60
6	28242	CHACHE HDC	SCHUTZBALG	COVER CUTTING HEIGH
7	36489	VIS RL XM6-12	SCHRAUBE XM6-12	
8	36716	PLANCHER	FUSSBODEN	FLOOR
9	36717	PLANCHE DE BORD	SCHALTTAFFEL	
10	36719	CONSOLE	KONSOLE	
11	36722	CACHE CONSOLE BLANC	KONSOLE VERKL.WEISS	REAR CONSOLE WHITE
12	36723	CAPOT ARRIERE BLANC	HINTERE ABDECK.WEIS	REAR COVER WHITE
13	36724	CAPOT CENTRAL BLANC	VORD.ABDECK.WEISS	FRONT COVER WHITE
14	36842	TUBE CONSOLE CPLT V	LENKSZÜLEROHR KPL G	STEERING CONS.CPL.G
15	37328	CACHE DIRECT.NOIR	LENKUNG VERKL.SCHW.	
16	37339	SUPPORT PLANCHER	HALTERUNG	
17	37499	RECEPTACLE 1/4 TOUR	SCHRAUBE 1/4 UMDREH	1/4 ROTATION SCREW
18	37500	RONDELLE 1/4 TOUR	1/4 UMDREH SCHEIBE	1/4 ROTATION WASHER
19	37501	VERROU 1/4 TOUR	1/4 UMDREH.VERRIEGE	1/4 ROTATION LOCK
20	37796	ENTRET.CAPOT LG29.7	BŠCHSE LG 29.7	BUSH LG 29.7
21	37797	ENTRET.CAPOT LG 20	BŠCHSE LG 20	
22	37798	ENTRET.CAPOT LG 13	BŠCHSE LG 13	
23	37825	BOUCHON	STOPFEN	PLUG
24	37836	VIS CB H ST4.8-32,C	SCHRAUBE ST4.8-32,C	
25	37837	VIS CB H ST4.8-45,C	SCHRAUBE ST4.8-45,C	
26	37901	VIS CB H ST4.8-38,C	SCHRAUBE ST4.8-38,C	SCREW ST4.8-38,C
27	37997	VIS HM6-16 8.8 EMB	SCHRAUBE HM6-16 8.8	
28	38408	VIS H M6-16 8,8	SCHRAUBE HM6-16 8,8	SCREW
29	38422	RENFORT CONSOLE	VERSTÄRKUNGSPLATTE	REINFORCING PLATE
30	39230	VERROU 1/4 TOUR	1/4 UMDREH.SCHRAUBE	
31	39517	CHASSIS INTERIEUR	RAHMEN	
32	39536	CACHE LATERAL GA.	LINKE VERKLEIDUNG	LEFT SIDE COVER
33	39537	CACHE LATERAL DR.	RECHTE VERKLEIDUNG	
34	39541	TOLE PROTECTION	SCHUTZBLECH	PROTECTION PLATE
35	39548	PLAQUE ARRIERE	HINTERE PLATTE	REAR PLATE
36	39549	CAPOT ARRIERE MKM	HINT.VERKL.MKM	REAR COVER MKM
37	39553	PLAQUE FIXATION BAS	HALTERUNG	BRACKET
38	39554	PLAQUE CAPOT ARR BL	PLATTE	PLATE
39	36721	CHASSIS DIA.60 VERT	RAHMEN DIA.60 GRŠN	FRAME DIA.60 GREEN
40	39935	RENFORT RACLEUR	VERSTÄCKERUNGSPLATT	REINFORCING PLATTE
41	39936	RACLEUR	BODEN	BOTTOM
42	39937	TRAVERSE RACLEUR	HALTERUNG	BRACKET
43	71023	VIS H M 6X50	SCHRAUBE 6X50	SCREW HM 6X50
44	71096	RDLE PL.B 6,4	BEILAGSCHEIBE B6,4	WASHER B6,4
45	71106	VIS T PL CR M6X16	KREUTZSCHLITZLINSEN	RECESSED HEAD SCREW
46	71109	VIS TOLE B4,2X13	BLECHSCHRAUBE B4 2X	TAPPING SCREW,DIN 7
47	71111	VIS TOLE B4,8X16	BLECHSCHRAUBE B4 8X	TAPPING SCREW,DIN 7
48	71198	VIS HM 10X45	SECHSKANTS.HM10X45	HEX. SCREW HM10X45
49	71259	VIS HM 6 X 35	SECHSKANTSCHR.M6X35	SCREW HM6X35

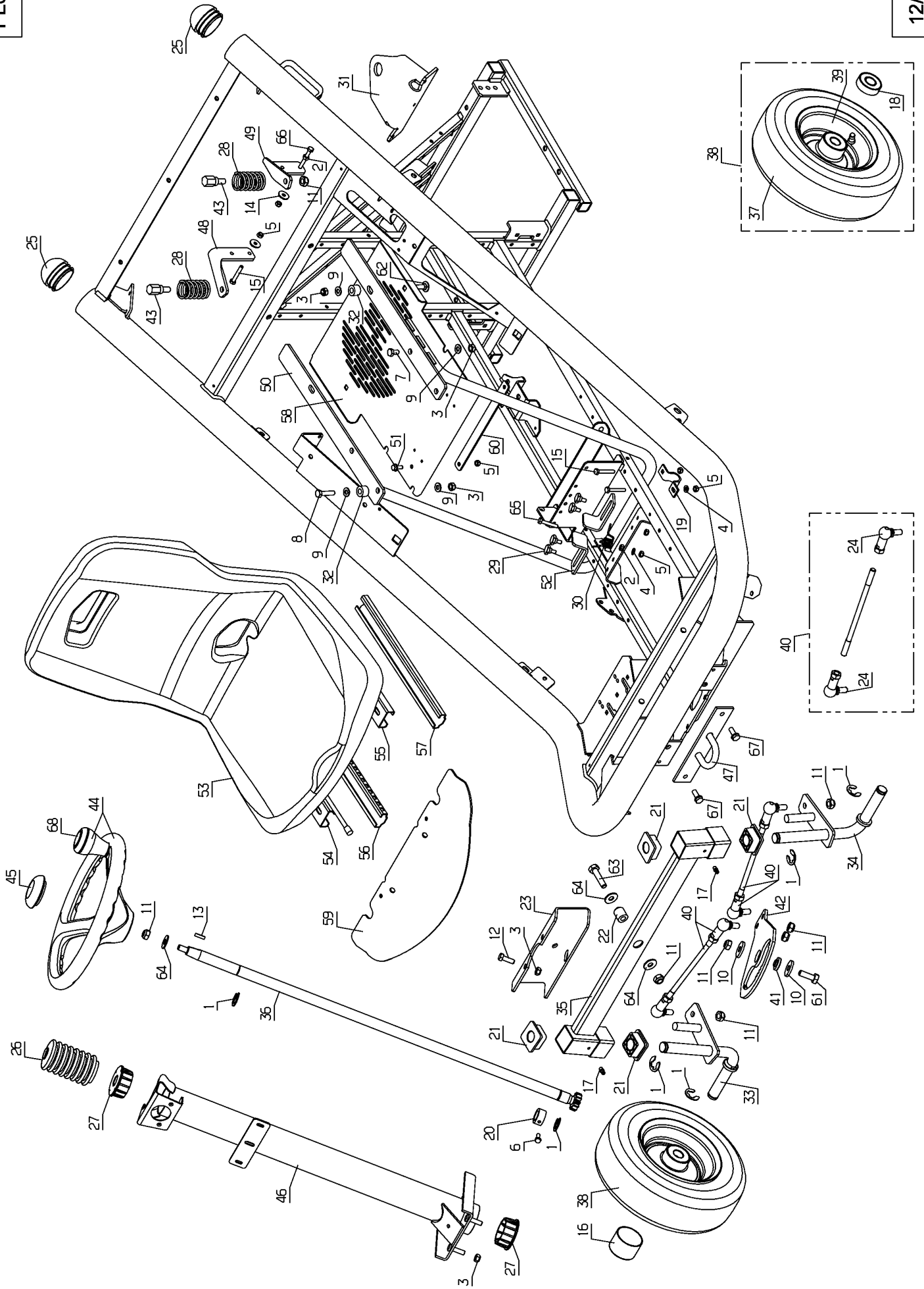
50	71277	VIS EJ-PT KB 60X12	SCHRAUBE 60X12	SCREW 60X12
51	71459	ECROU NUL 0535 NOIR	MUTTER	NUT



PLO2001

Rep	Réf ETESIA	F	D	E
1	1607	ECR.AUTOFR.HM5 DIN	STOPMUTTER HM5	NUT
2	2020	ECROU H.M8 DIN934	MUTTER HM8 DIN 934-	NUT HM8
3	2021	ECR.AUTOFR.HM8 DIN	STOPMUTTER HM 8 DIN	NUT HM8
4	5232	ECR.AUTOFR.HM6 DIN	STOPMUTTER HM 6 DIN	SELF-LOCKING NUT
5	5340	VIS H M 8X45 DIN933	HEXAGON SCREW DIN 9	HEXAGON SCREW,DIN 9
6	5602	ANNEAUX TRUARCS	RING TRUARC	ANNEAUX TRUARCS
7	7035	RDLE PL.B 8,4DIN90	BEILAGSCHEIBE B8,4	FLAT WASHER
8	7335	RDLE PL.A 8,4DIN12	SCHEIBE A 8,4	WASHER
9	9017	ECR.AUTOFR.HM10 DIN	MUTTER HM10 DI	NUT HM10
10	9022	ROULEMENT A BILLES	KUGELLAGER 6002 2RS	BALL BEARING 6002
11	21256	CIRCLIPS INT.32X1,2	SEEGERING 32X1,2	CIRCLIP
12	21608	VIS JAPY M6X16	SCHRAUBE M6X16	SCREW 6X16 DIN
13	22029	RDLE PL.B 6,5DIN69	BEILAGSCHEIBE B 6,5	FLAT WASHER 6,5
14	22456	VIS H M 6X40	SCHRAUBE 6X40	SCREW HM 6X40
15	24717	RESSORT FREIN	BREMSFEDER	BRAKE SPRING
16	25176	CAPUCHON JANTE AV.	SCHUTZKAPPE	WHEEL CAP
17	25511	RESSORT DE TORSION	FEDER	UPPER BELT TIGHTENE
18	25711	CAVALIER	FUEHRUNGLAGER	STRAP
19	25728	RDLE BUTEE FREIN	ANSCHLAGSCHEIBE	BRAKE THRUST WASHER
20	27507	ECROU AUTOBLOQ.M8	STOPMUTTER M8	U NUT FLANGE M8
21	28076	RESSORT TEND.TR.LAM	SPANNFEDER	TENSION SPRING
22	28100	POIGNEE LEVIER FR.	BREMSEHEBELGRIFF	BRAKE LEVER HANDLE
23	28131	PEDALE MARCHE AVANT	VORWZRTSPEDAL	FORWARD PEDAL
24	28139	PEDALE MARCHE ARR.	RŠCKWERTSPEDAL	REVERSE PEDAL
25	28143	AMORTISS.TRANSM.AV.	STOSSDŽMPFER	SHOCK ABSORBER
26	28167	REVET.PEDAL.MAR.AV.	VORWZRTSPEDALVERKL.	COVERING FORW.PEDAL
27	28188	REVET.PEDAL.MAR.AR.	VERKLEIDUNG(R.PED.)	COVERING REV. PEDAL
28	28234	ROTULE M8	KUGELGELENK M8	KNUCKLE M8
29	28445	PNEU ARRIERE TREL	HINT.REIFEN TREL	REAR TYRE TREL
30	28479	ROUE AR. VERTE TREL	HINTERRAD GR. TREL	REAR WHEEL GR. TREL
31	28483	JANTE AR. VERTE TR	HINTEREFELGE GR. TR	REAR RIM GR. TR
32	28507	ENTRETOISE	BŠCHSE	SPACER
33	28508	TRINGLE FREIN PARK	PARKBREMSE GESTZNGE	PARKING BRAKE ROD
34	28509	TUBE FREIN PARKING	PARKBREMSE ROHR	PARKING BRAKE TUBE
35	28512	LEVIER FREIN A MAIN	PARKBREMSE HEBEL	PARKING BRAKE LEVER
36	28516	TRINGLE MARCHE AV	VORWZRTS GESTZNGE	VORWARD DRIVE ROD
37	28523	TENDEUR COURROIE	SPANNARM	TENSIONNER ARM
38	28525	COURROIE 955 MM	RIEMEN 955 MM	BELT 955 MM
39	28526	SEGMENT ARRET ROUE	SICHERUNGSBŠGEL	SECURING RING
40	28529	BOITE HYDRO K46	HYDRO GETRIEBE K46	HYDRO BOX K46
41	28532	DURITE PREFORMEE	GEFORMTER SCHLAUCH	PRE FORMED HOSE
42	28534	COLLIER 16-27	SCHELLE 16-27	COLLAR 16-27
43	28555	COUSSINET 12/14/15	BŠCHSE 12/14/15	SLEEVE 12/14/15
44	28556	TRINGLE PEDALE	PEDALENGESTZNGE	PEDAL ROD
45	28558	AXE MARCHE AVANT	VORW.RICHT.BOLZEN H	FORW.DRIVE SHAFT.H.
46	28560	AXE ACCROC.TRINGLE	GESTZNGEACHSE	ROD PIN
47	28563	PLATINE	PLATTE	PLATE
48	28564	BIEL.PEADLE MAR.ARR	RŠCK.PEDALE.STANGE	REV.PEDAL ROD ASSY
49	28566	BIEL.PEDALE MAR.AV	VOR.PEDALEPLEUELSTA	FOR.PEDAL ROD ASSY

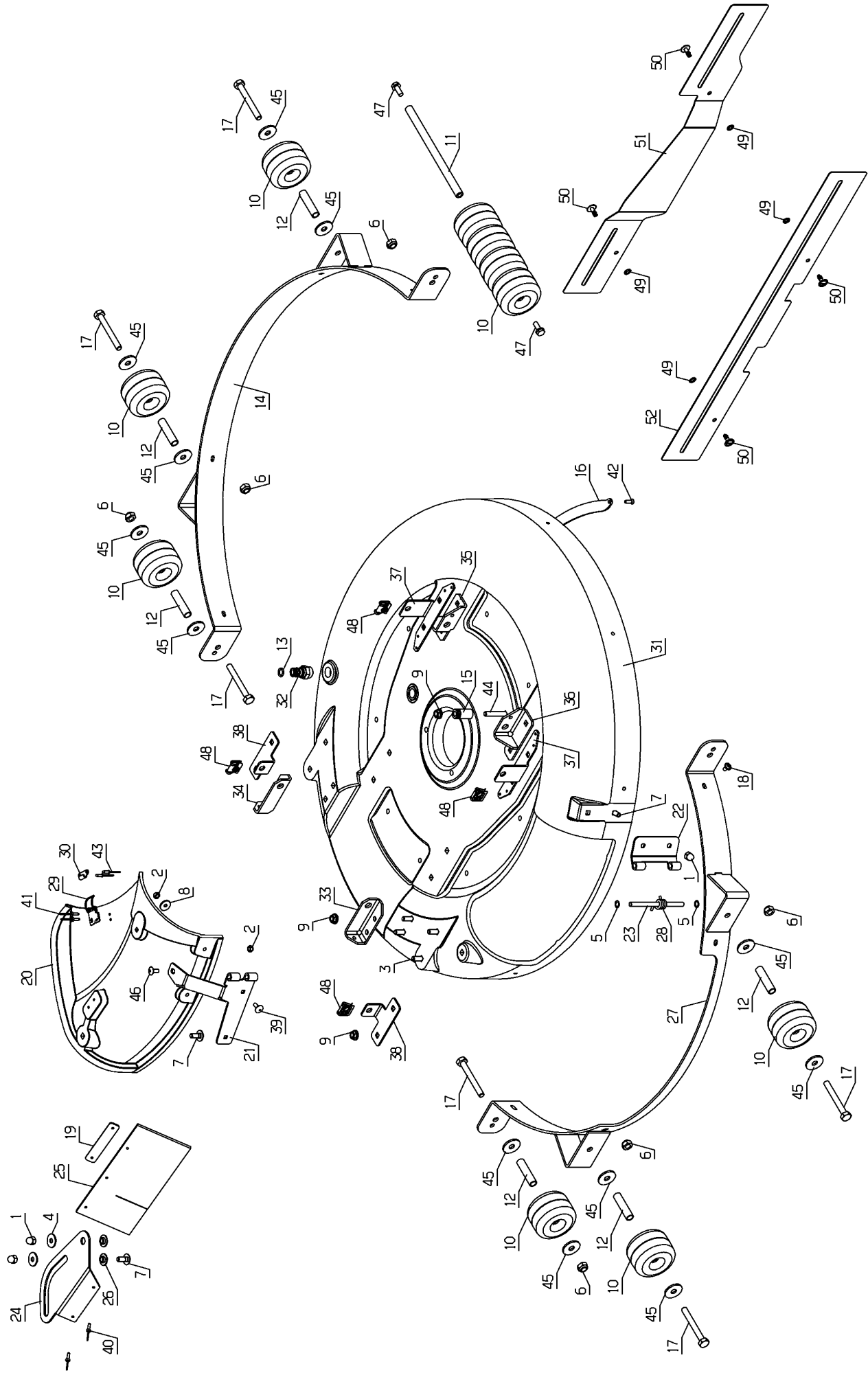
50	28605	TRINGLE TRANSM.AV	ŠBERTRAGUNGSHEBEL	ROD
51	35141	GALET TENDEUR	SPANNROLLE	TENSIONNER PULLEY
52	35576	EMBAYAGE TG105	MESSERKUPPLG TG105	BLADE CLUTCH TG105
53	36382	BOUCHON CONTOUR 175	STOPFEN 175	PLUG 175
54	36569	VASE EXPANSION	AUSGLEICHBEHÄLTNER	COMPENSATION TANK
55	37059	BAGUE JFM 141822-20	BŠCHSE JFM 141822	
56	37506	SUPPORT CDE BYPASS	HALTERUNG	BRACKET
57	37996	VIS HM5-16 8.8 EMB	SCHRAUBE HM5-16 8.8	
58	37997	VIS HM6-16 8.8 EMB	SCHRAUBE HM6-16 8.8	
59	50050	AXE VERIN A GAZ	ACHSE	AXLE
60	50062	POULIE A DP90	SCHEIBE	PULLEY
61	50084	BUTEE SERRAGE EMB	ANSCHLAG	STOP
62	50086	"VIS H UNF 7/16""-2	SCHRAUBE	SCREW
63	50094	LEVIER BY-PASS MKM	BY-PASS HEBEZ	BY-PASS LEVER
64	50099	TOLE K46	HALTERUNG K46	PLATE K46
65	71004	VIS HC M6X8	GEWINDESTIFT MIT IN	HEX.SOCKET SET SCRE
66	71007	CLAV.6,35X6,35X28	KEIL 6,35 X 6,35 X	B-SHAPE KEY 6.35X6.
67	71013	GOUPIL. ELAST. 6X30	KERBSTIFT 6X30 DIN	SPIRAL PIN,DIN 1481
68	71014	GOUPIL.ELAST.3,5X30	KERBSTIFT 3.5X30 DI	SPIRAL PIN,DIN 1481
69	71018	GOUPILLE FENDUE V3,	SPLINTE V 3,2 X 18	V3,2 SPLIT PIN
70	71047	CIRCL.EXT. 15X1	SEEGERING 15X1	CIRCLIP DIN 471 15X
71	71049	RDLE GROWER A6	FEDERRING A6 DIN 12	SPRING WASHER,DIN 1
72	71077	CHAPE 8X32 B	GABEL 8X32 B DIN 71	YOKE DIN 71751 8X32
73	71126	RDLE PL. 8,4 DIN 73	BEILAGSCHEIBE 8.4 D	FLAT WASHER,DIN 734
74	71137	VIS FHC/90 M6X16	SCHRAUBE M6X16	BOLT M6X16
75	71159	RDLE FREIN 7/16"	SCHEIBE	WASHER 7/16"
76	71169	GOUJ.A CLAPET 8X32	STIFT 8X32	STUD 8X32
77	71199	VIS HM 8X90	SECHSKANTSCH.HM8X90	SCREW HM8X90
78	71232	VIS CHC 6X12-8,8	IMBUSSCHRAUBE M6X12	CHC SCREW M6X12
79	71233	VIS JM 5X16 DIN 603	SCHRAUBE JM 5X16	SCREW JM 5X16
80	71308	ECROU H FR M5,8	STOPMUTTER M5	LOCK NUT M5
81	71336	RDLE 13X20X2	SCHEIBE 13X20X2	WASHER 13X20X2
82	71418	CLAV A 4 76X4 76X75	KEIL 4,76X4,76X75	KEY 4,76X4,76X75



PLO2002

Rep	Réf ETESIA	F	D	E
1	1513	ANNE.RE DIA.15	SEEGERING 15	CIRCLIP 15
2	1557	ECROU H.M6 DIN934	MUTTER HM 6 DIN 934	NUT HM6
3	2021	ECR.AUTOFR.HM8 DIN	STOPMUTTER HM 8 DIN	NUT HM8
4	2235	RDLE PL.A 6,4DIN12	SCHEIBE A 6.4	WASHER A6.4
5	5232	ECR.AUTOFR.HM6 DIN	STOPMUTTER HM 6 DIN	SELF-LOCKING NUT
6	5334	VIS H M 6X16 DIN933	SCHRAUBE HM6X16	SCREW HM6X16
7	6169	VIS HM 8X16 DIN 93	SECHSKANTSCH.HM8X16	SCREW HM8X16
8	7038	VIS H M 8X35 DIN933	SECHSKANTSCHRAUBE H	SCREW,DIN933 H M 8X
9	7335	RDLE PL.A 8,4DIN12	SCHEIBE A 8.4	WASHER
10	9009	RDLE PL.11X32X4	SCHEIBE.11X32X4	WASHER
11	9017	ECR.AUTOFR.HM10 DIN	MUTTER HM10 DI	NUT HM10
12	9056	VIS H M 8X25 DIN933	SCHRAUBE 8X25	BOLT 8X25
13	20606	CLAVETTE 5X5X20	KEIL 5X5X20	KEY 5X5X20
14	22029	RDLE PL.B 6,5DIN69	BEILAGSCHEIBE B 6,5	FLAT WASHER 6,5
15	22456	VIS H M 6X40	SCHRAUBE 6X40	SCREW HM 6X40
16	25176	CAPUCHON JANTE AV.	SCHUTZKAPPE	WHEEL CAP
17	25301	GRAISSEUR "HYDRAULI	SCHMIERNIPPEL	RH STD "HYDRAULIC"
18	25616	RLT A BILLES 6204 2	KUGELLAGER	BEARING
19	25711	CAVALIER	FUEHRUNGLAGER	STRAP
20	25728	RDLE BUTEE FREIN	ANSCHLAGSCHEIBE	BRAKE THRUST WASHER
21	28024	ENTRETOISE FUSEE	BÛCHSE	GUIDE RING
22	28025	ENTRETOISE ESSIEU	VORDERACHSEHÛLZE	FRONT AXLE SPACER
23	28028	SUP.COURONNE DENTEE	LENKKRANZUNTERLAGE	STEERING RING SUPP.
24	28047	ROTULE DE DIRECTION	KUGELGELENK M10	STEER. KNUCKLE M10
25	28056	BOUCHON TUBE DIA.60	ROHRSTOPFEN 60	TUBE CAP 60
26	28110	SOUFFLET DIRECTION	SCHUTZBALG	BELLOWS
27	28111	COUVERC.CONS.DIRECT	BÛCHSE	CONSOLE GUIDE RING
28	28112	RESSORT SIEGE	SITZFEDER	SEAT SPRING
29	28137	VIS EPAUL.LOQUET ZG	FÛHRUNGSAZPFEN	CATCH BOLT SP.SCREW
30	28206	RESSORT BLOCAGE SIE	VERRIEGLUNGSFEDER	SEAT BLOCAGE SPRING
31	28272	ATTACHE REMORQUE	ANHÛNG.HALTER	TOWING BRACKET
32	28296	ENTRETOISE	BÛCHSE	SPACER
33	28401	FUSEE DROITE	SPURGELENK RECHTS	RIGHT STUB AXLE
34	28402	FUSEE GAUCHE	SPURGELENK LINKS	LEFT STUB AXLE
35	28403	ESSIEU SOUDE	VORDERACHSE	FRONT AXLE
36	28430	COLONNE DIRECTION	LENKSÛLZE	STEERING COLUMN
37	28444	PNEU AV. 6"	VORDERREIFEN 6"	FRONT TYRE 6"
38	28478	ROUE AV.VERTE 6"	VORDERRAD GRÛN 6"	FRONT WHEEL GR. 6"
39	28482	JANTE AV. VERTE 6"	VORDERFELGE GRÛN 6"	FRONT RIM GR. 6"
40	28536	BIELLE DIRECTION	LENKSTANGE	STEERING ROD
41	28608	ENTRET.COURRONNE	BÛCHSE	SPACER
42	28609	COURONNE DIRECTION	STEUERZAHNRAD	DRIVE CROWN GEAR
43	28645	BUTEE SIEGE	SITZ ANSCHLAG	SEAT STOP
44	29900	VOLANT DE DIRECTION	LENKER	STEERING WHEEL
45	29978	CAPUCHON VOLANT	LENKRAD STOPFEN	STEERING WHEEL CAP
46	36842	TUBE CONSOLE CPLT V	LENKSÛLEROHR KPL G	STEERING CONS.CPL.G
47	37289	CROCHET	HAKEN	
48	37810	EQUERRE SIEGE DROIT	SITZ WINKEL RECHTS	SEAT CORNER RIGHT
49	37811	EQUERRE SIEGE GAUCH	SITZ WINKEL LINKS	

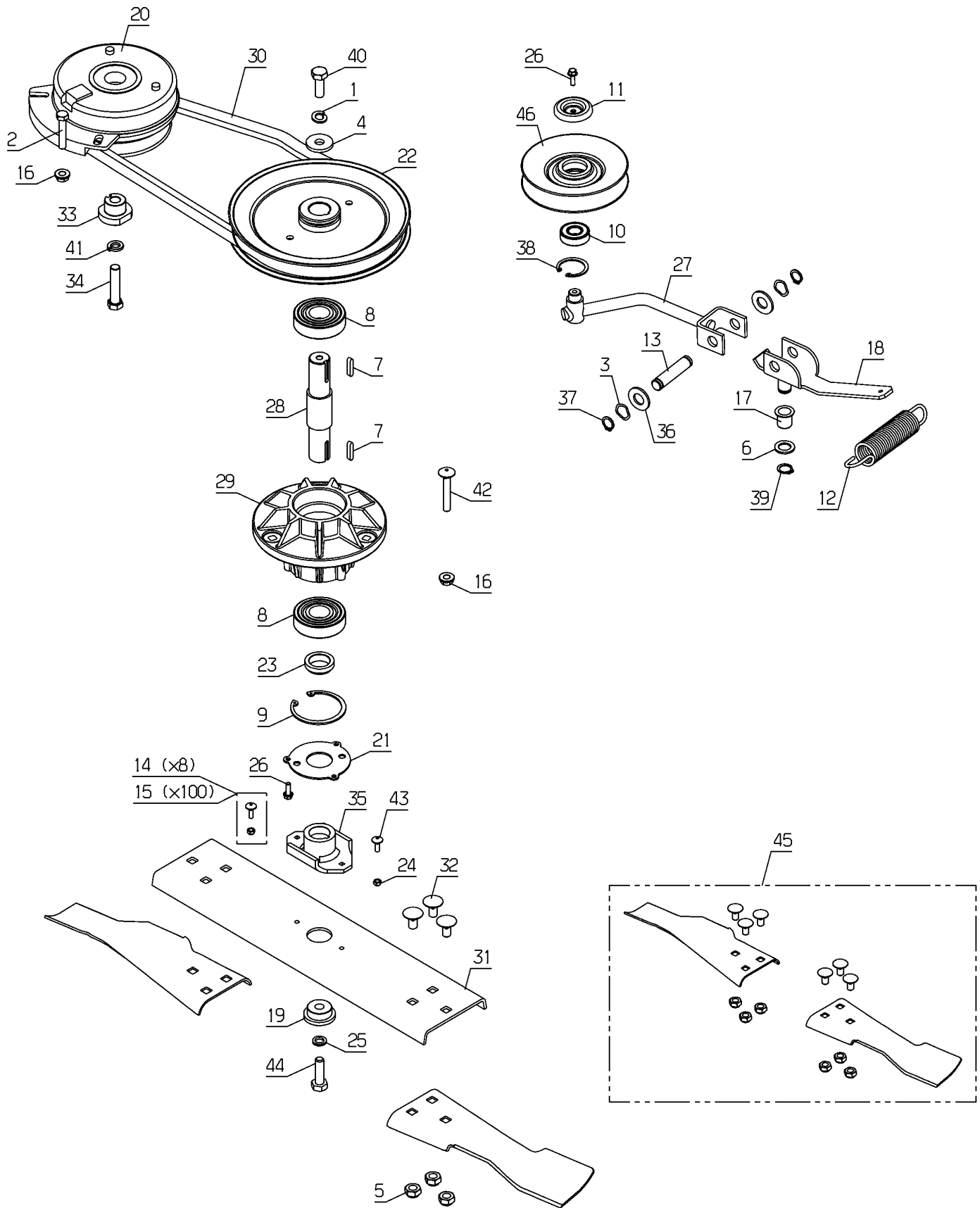
50	37812	SUPP.SIEGE REHAUSSE	SITZ HALTERUNG	
51	37997	VIS HM6-16 8.8 EMB	SCHRAUBE HM6-16 8.8	
52	38056	LOQUET BLOC.SIEGE	SITZ VERRIEGELUNG	SEAT STOP
53	38057	SIEGE	SITZ	SEAT
54	38744	GLISSIERRE HAUTE D.	SITZ SCHIENE RECHTS	
55	38745	GLISSIERRE HAUTE G.	SITZ SCHIENE LINKS	
56	38746	GLISSIERRE BASSE DR.	SCHIENE RECHTS	SEAT GUIDE RIGHT
57	38747	GLISSIERRE BASSE G.	SCHIENE LINKS	SEAT GUIDE LEFT
58	50013	TOLE SIEGE MKM	SITZ BLECK MKM	SEAT PLATE MKM
59	50096	CAOUTCHOUC PROTECT.	SCHUTZ	PROTECTION RUBBER
60	50097	ATTACHE CAOUTCHOUC	GUMMI BEFES	
61	71110	VIS HM 10X30	SECHSKANTSCHRAUBE H	HEXAGON SCREW,DIN 9
62	71118	VIS TRCC 8X35	SCHRAUBE M8X35	SCREW 8X35
63	71198	VIS HM 10X45	SECHSKANTS.HM10X45	HEX. SCREW HM10X45
64	71238	RDLE PL. A 10,2	BEILAGSCHEIBE A10,2	WASHER A10,2
65	71259	VIS HM 6 X 35	SECHSKANTSCHR.M6X35	SCREW HM6X35
66	71288	VIS H M6-60,8.8	SCHAUBE HM6X60 8.8	SCREW HM6X60 8.8
67	71413	VIS HM 8-20	SCHRAUBE HM 8-20	SCREW HM 8-20
68	29923	POMMEAU VOLANT	HOBELKNAUF	STEERING WHEEL GAIT



PLO2003

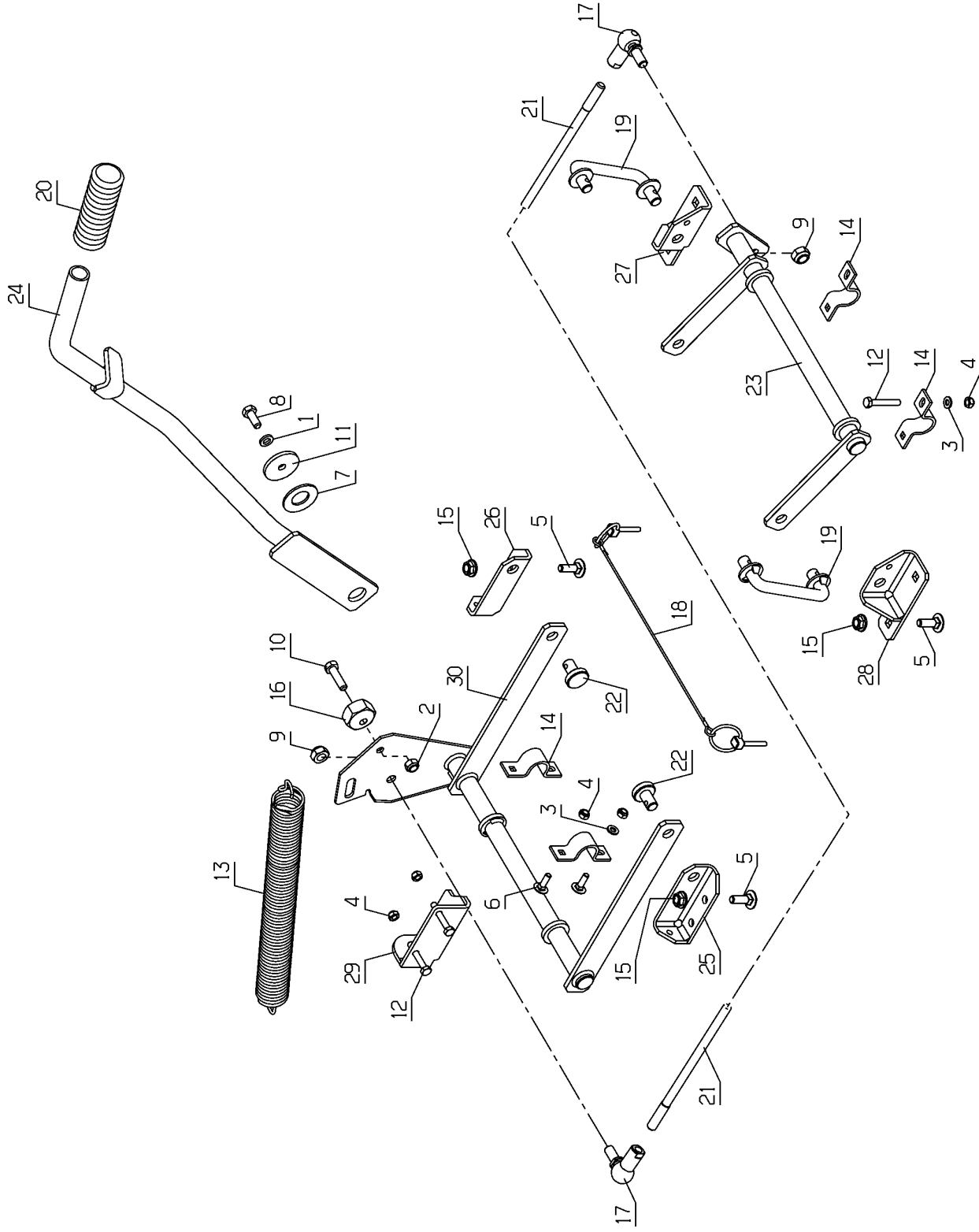
Rep	Réf ETESIA	F	D	E
1	5043	ECROU BORGNE M 8	MUTTER M8	NUT
2	5232	ECR.AUTOFR.HM6 DIN	STOPMUTTER HM 6 DIN	SELF-LOCKING NUT
3	5347	VIS J M 8X25 DIN603	SCHRAUBE M8X25	SCREW 8X25
4	7035	RDLE PL.B 8,4DIN90	BEILAGSCHEIBE B8,4	FLAT WASHER
5	7377	GRIFFAXE RENF. 8	BOLZENCLIP	TRUARC COLLAR DIN 7
6	9017	ECR.AUTOFR.HM10 DIN	MUTTER HM10 DI	NUT HM10
7	9071	VIS J M 8X20 DIN603	SCHRAUBE M8X20	SCREW M8X20
8	22029	RDLE PL.B 6,5DIN69	BEILAGSCHEIBE B 6,5	FLAT WASHER 6,5
9	27507	ECROU AUTOBLOQ.M8	STOPMUTTER M8	U NUT FLANGE M8
10	28123	ROULEAU	ROLLE	ROLLER
11	28315	AXE ROULEAU AV.96	ACHSE VORDERROLLE	FR.ROLLER SHAFT 96
12	28333	ENTRETOISE ROULEAU	ROLLERBÛSCHSE	ROLLER SPACER
13	28762	JOINT TOR.10,77X2,6	DICHTUNG 10,77X2,6	GASKET 10,77 X 2,6
14	32441	JUPE CARCASSE CPLT	MÛHWERKSEITENBLECH	CUT.DECK SIDE PROT.
15	36047	PLOT ACCROCHAGE	FEDEREINHÛNG.KLOTZ	SPRING HANG.STUD
16	36218	TOLE ANTI EJECTION	SCHUTZ BLECH	PROTECTION PLATE
17	36488	VIS H M10-85,8,8	SCHRAUBE M10-85,8,8	SCREW M10-85,8,8
18	36489	VIS RL XM6-12	SCHRAUBE XM6-12	
19	36576	TOLE FIXAT.BAVETTE	PLATTE	PLATE
20	36642	DEFLECTEUR MULCHING	MULCH. DEFLEKTOR	MULCH. DEFLECTOR
21	36797	CHARNIERE DEFLECT.	SCHARNIER	HINGE
22	36798	CHARNIERE FIXE	SCHARNIER	HINGE
23	36799	AXE CHARNIERE	ACHSE SCHARNIER	HINGE AXLE
24	36800	SUPPORT BAVETTE	HALTERUNG	BRACKET
25	36801	BAVETTE DEFLECTEUR	GUMMILAPPEN	RUBBER FLAPPER
26	36982	BAGUE ARTICULATION	BÛSCHSE	BUSH
27	36983	JUPE CARCASSE DROIT	MÛHWERK SCHUTZ R.	CUT.DECK PROTECT.R
28	37009	RESSORT DE TORSION	FEDER	SPRING
29	37074	GRENOUILLERE	VERSCHLUSSSCHNALLE	CLAMP
30	37085	CROCHET GRENOUILLER	KLAMMERHAKEN	CLAMP HOOK
31	38736	CARC.TARAUDE 85M	GEWIND.MÛHWERK 85M	TAPPED CUT DECK 85M
32	39084	COUPLEUR 1/2"	SCHLAUCH KOPPER1/2"	
33	39292	SUPPORT HDC ARR D	HALTERUNG	BRACKET
34	39529	SUPPORT HDC ARR G	HALTERUNG	BRACKET
35	39531	SUPPORT HDC AV G	HALTERUNG	
36	39533	SUPPORT HDC AV D	HALTERUNG	BRACKET
37	39539	SUPPORT AV PROTECT.	HALTERUNG	BRACKET
38	39540	SUPPORT AR PROTECT.	HALTERUNG	
39	71069	VIS J M 6X16 DIN603	SCHRAUBE JM 6X16 DI	BOLT DIN 603
40	71112	RIVET CLOUS DIAM.4X	NIETE 4X18	DIA.4X18 STAR RIVET
41	71113	RIVET CLOUS DIAM.4X	NIETE 4X14,8 (ALU)	NAIL RIVET, DIA. 4X
42	71128	VIS TF CR M5X16	SCHRAUBE M5X16	SCREW TFCR M5X16
43	71139	RIVET ALU TF 4X11	NIETE	RIVET ALU TF 4X11
44	71185	VIS JM8-55,8,8	SCHRAUBE JM8-55,8,8	SCREW JM8-55,8,8
45	71257	RDLE PL. R11	BEILAGSCHEIBE R11	WASHER R11
46	71361	VIS RL X M6-16	SCHRAUB.RL X M6X16	SCREW RL X M6X16
47	71413	VIS HM 8-20	SCHRAUBE HM 8-20	SCREW HM 8-20
48	37499	RECEPTACLE 1/4 TOUR	SCHRAUBE 1/4 UMDREH	1/4 ROTATION SCREW
49	37500	RONDELLE 1/4 TOUR	1/4 UMDREH SCHEIBE	1/4 ROTATION WASHER

50	37501	VERROU 1/4 TOUR	1/4 UMDREH.VERRIEGE	1/4 ROTATION LOCK
51	50143	PROTECTEUR GAUCHE	LINK SCHUTZ	
52	39542	PROTECTEUR DROIT	RECHTEN SCHUTZ	RIGHT PROTECTION



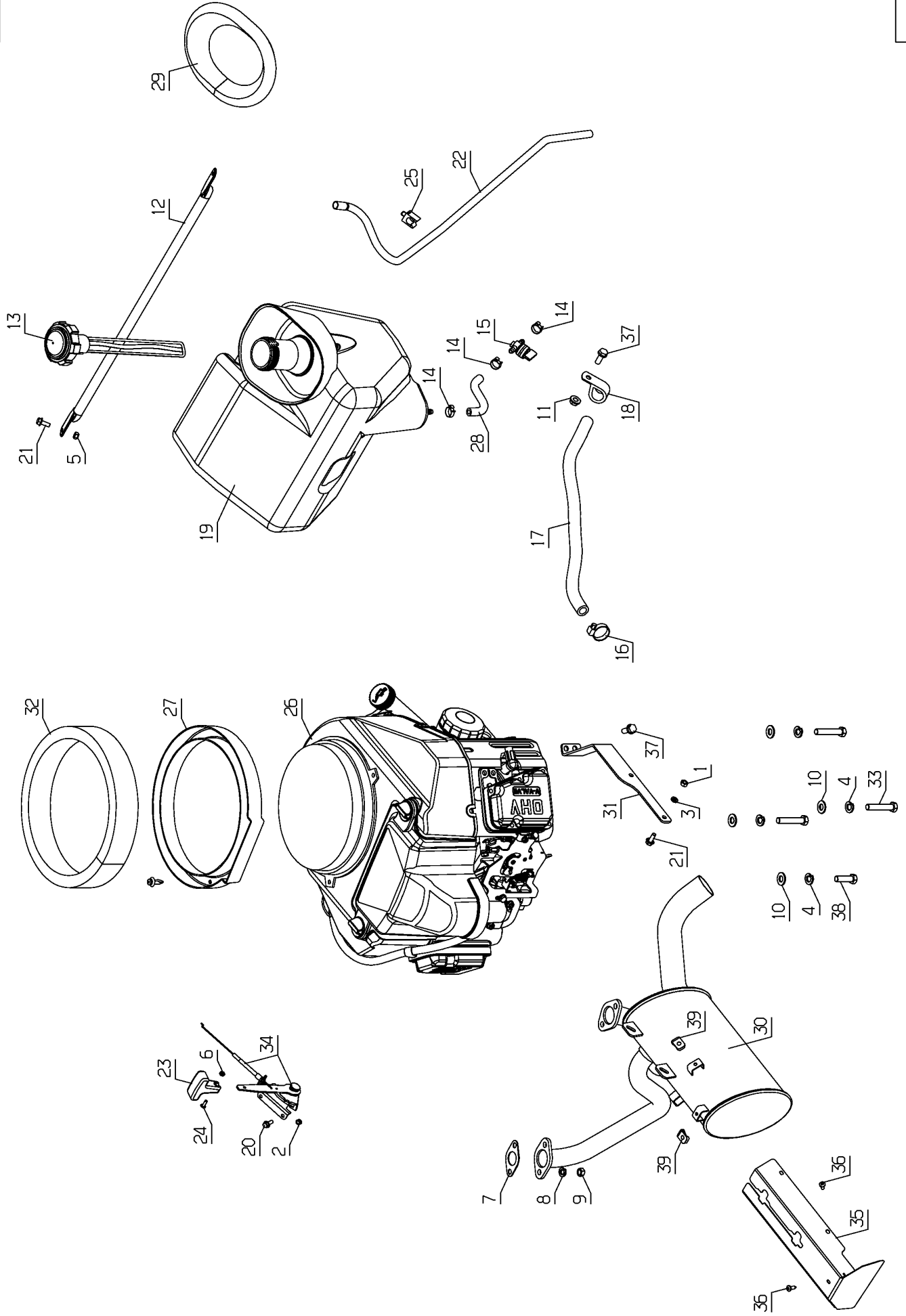
PLO2004

Rep	Réf ETESIA	F	D	E
1	2244	RDLE GROWER A10	FEDERSCHEIBE A10	WASHER A10
2	5340	VIS H M 8X45 DIN933	HEXAGON SCREW DIN 9	HEXAGON SCREW,DIN 9
3	5411	RONDELLE	SCHEIBE	WASHER
4	9009	RDLE PL.11X32X4	SCHEIBE.11X32X4	WASHER
5	9017	ECR.AUTOFR.HM10 DIN	MUTTER HM10 DI	NUT HM10
6	9166	RDLE PL.15X24X2	SCHEIBE 15X24X2	WASHER 15X24X2
7	20602	CLAVETTE 5X5X25	KEIL 5X5X25	KEY 5X5X25
8	21553	RLT A BILL.6305-2RS	KUGELLAGER 6305-2RS	BEARING 6305-2RS
9	21560	CIRCLIPS INT.62X2	SEEGERING 62X2 I.	CIRCLIP 62X2 I.
10	25112	RLT A BILLES 6202	KUGELLAGER 6202	BALL BEARING,6202 S
11	25117	CAPUCHON BRAS TEND.	SCHUTZDECKEL	PLUG T. ARM
12	25124	RESSORT DE TENSION	SPANNARMZUGFEDER	TENSION SPRING
13	25126	AXE BRAS TENDEUR	SPANNARM BOLZEN	BELT TIGHTENER ARM
14	26157	JEU BOUL. CIS.8PCES	ABSCHERSCHRAUBE 8ST	SET OF 8 SHEARBOLTS
15	26357	100 BOULONS CISAIL.	100 ABSCHERSCHRAUBE	100 SHEAR BOLTS
16	27507	ECROU AUTOBLOQ.M8	STOPMUTTER M8	U NUT FLANGE M8
17	28070	COUSSINET 15/17/20	B&SCHSE 15/17/20	SLEEVE
18	28411	CHAPE TENDEUR	SPANNERGABEL	BELT TIGH.YOKE
19	32548	RONDELLE DE LAME	SCHEIBE	WASHER
20	35576	EMBRAYAGE TG105	MESSERKUPPLG TG105	BLADE CLUTCH TG105
21	35748	PROTECTION PALIER	LAGER SCHUTZ	BEARING PROTECTION
22	36044	POULIE DE LAME A85	SCHEIBE	PULLEY
23	36615	BAGUE PALIER LAME	H&LSE	BUSH
24	37561	ECROU H FR M5,10	MUTTER M5,10	NUT
25	37665	RDLE NL10 NORD-LOCK	SCHEIBE	
26	37996	VIS HM5-16 8.8 EMB	SCHRAUBE HM5-16 8.8	
27	39294	BRAS TENDEUR	SPANNARM	TENSIONNER ARM
28	39297	AXE DE LAME	MESSER WELLE	BLADE SHAFT
29	39298	PALIER DE LAME	MESSER WELLENLAGER	BLADE BEARING
30	39299	COURROIE B/17 L1203	RIEMEN B/17 L1203	
31	39919	CORPS DE LAME MKM	MESSER BALKEN MKM	BLADE BODY MKM
32	50071	VIS J M10-20,8.8	SCHRAUBE	SCREW
33	50084	BUTEE SERRAGE EMB	ANSCHLAG	STOP
34	50086	"VIS H UNF 7/16""-2	SCHRAUBE	SCREW
35	50334	ACCOUPLLEMENT LAME	MESSER FLANSCH	
36	71034	RDLE PL. M14 U	SCHEIBE M14 U NFE 2	FLAT WASHER NFE 276
37	71036	CIRCL.EXT.14X1	SEEGERING 14X1 DIN	DIN 471 14X1 EXT. C
38	71039	CIRCL.INT.35X1,5	SEEGERING 35X1.5	CIRCLIP,DIN 427 35X
39	71047	CIRCL.EXT. 15X1	SEEGERING 15X1	CIRCLIP DIN 471 15X
40	71110	VIS HM 10X30	SECHSKANTSCHRAUBE H	HEXAGON SCREW,DIN 9
41	71159	RDLE FREIN 7/16"	SCHEIBE	WASHER 7/16"
42	71185	VIS JM8-55,8.8	SCHRAUBE JM8-55,8.8	SCREW JM8-55,8.8
43	71231	VIS JM5-16,12.9	SCHRAUBE JM5-16	SCREW JM5-16
44	71242	VIS HM 10-35 DROITE	SECHSKANTSCHRAUBE	HEX.SCREW HM10X35
45	MC85MN	KIT DEMI-LAMES MKM	HALB.MESSER KIT MKM	HALF BLADES MKM
46	26156	POULIE TENDEUR	SPANNSCHEIBE	BELT TIGHTENER PULL



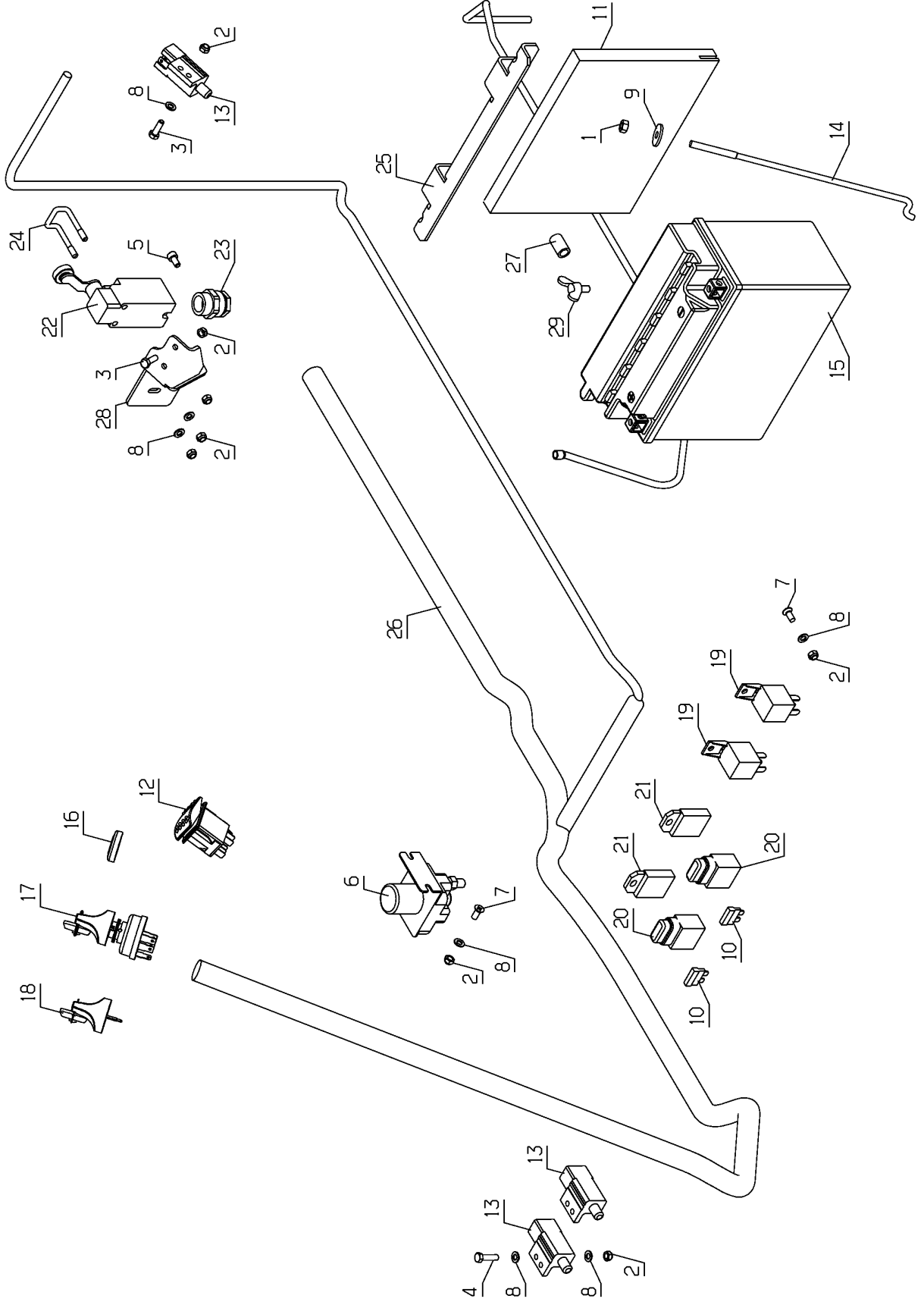
PL02005

Rep	Réf ETESIA	F	D	E
1	2017	RDLE EVENT.A8,2 679	FAECHERSCHEIBE A8.2	SERRATED LOCK WASHE
2	2021	ECR.AUTOFR.HM8 DIN	STOPMUTTER HM 8 DIN	NUT HM8
3	2235	RDLE PL.A 6,4DIN12	SCHEIBE A 6.4	WASHER A6.4
4	5232	ECR.AUTOFR.HM6 DIN	STOPMUTTER HM 6 DIN	SELF-LOCKING NUT
5	5347	VIS J M 8X25 DIN603	SCHRAUBE M8X25	SCREW 8X25
6	5496	VIS TRCC 6X20	SCHRAUBE M6X20	SCREW 6X20
7	7330	RONDELLE BELLEVILLE	RING	WASHER
8	7334	VIS H M 8X20 DIN933	SECHSKANTSCHRAUBE H	HEXAGON SCREW,DIN 9
9	9017	ECR.AUTOFR.HM10 DIN	MUTTER HM10 DI	NUT HM10
10	9061	VIS HM 8X30	SCHRAUBE 8X30	BOLT 8X30
11	20021	RONDELLE 8,5X40X4	SCHEIBE 8,5X40X4	WASHER 8,5X40X4
12	22456	VIS H M 6X40	SCHRAUBE 6X40	SCREW HM 6X40
13	25425	RESSORT DE COMPENSA	AUSGLEICHSFEDER	COMPENSATION SPRING
14	25711	CAVALIER	FUEHRUNGLAGER	STRAP
15	27507	ECROU AUTOBLOQ.M8	STOPMUTTER M8	U NUT FLANGE M8
16	28040	BUTEE HDC	ANSCHLAG H™HENVERST	CUTTING HEIGHT STOP
17	28047	ROTULE DE DIRECTION	KUGELGELENK M10	STEER. KNUCKLE M10
18	28075	GOUPIL.CLIPS CHAINE	FEDERSTECKER &KETTE	SAFETY PIN & CHAIN
19	28113	TIGE INTER.HDC	ZWISCHENBOLZEN	INTERMEDIATE ROD
20	28118	POIGNEE LEV.HDC.VID	GRIFF	CUT.HEIGHT LEVER HA
21	28119	TIGE DE COMMANDE	STEUERGESTÄNGE	ROD
22	28208	AXE FIX.CARCASSE ZG	ACHSE	SHAFT
23	28419	BRAS AVANT HDC	VORD.SCHWINGGABEL	CUTT.HEIGHT FR.ARM
24	28429	LEVIER HDC	H™HENVERST.HEBEL	CUTT. HEIGHT LEVER
25	39292	SUPPORT HDC ARR D	HALTERUNG	BRACKET
26	39529	SUPPORT HDC ARR G	HALTERUNG	BRACKET
27	39531	SUPPORT HDC AV G	HALTERUNG	
28	39533	SUPPORT HDC AV D	HALTERUNG	BRACKET
29	39777	BUTEE HDC	ANSCHLAG H™H	CUTTING HEIGHT STOP
30	39929	BRAS ARR HDC	ARM	ARM



PLO2006

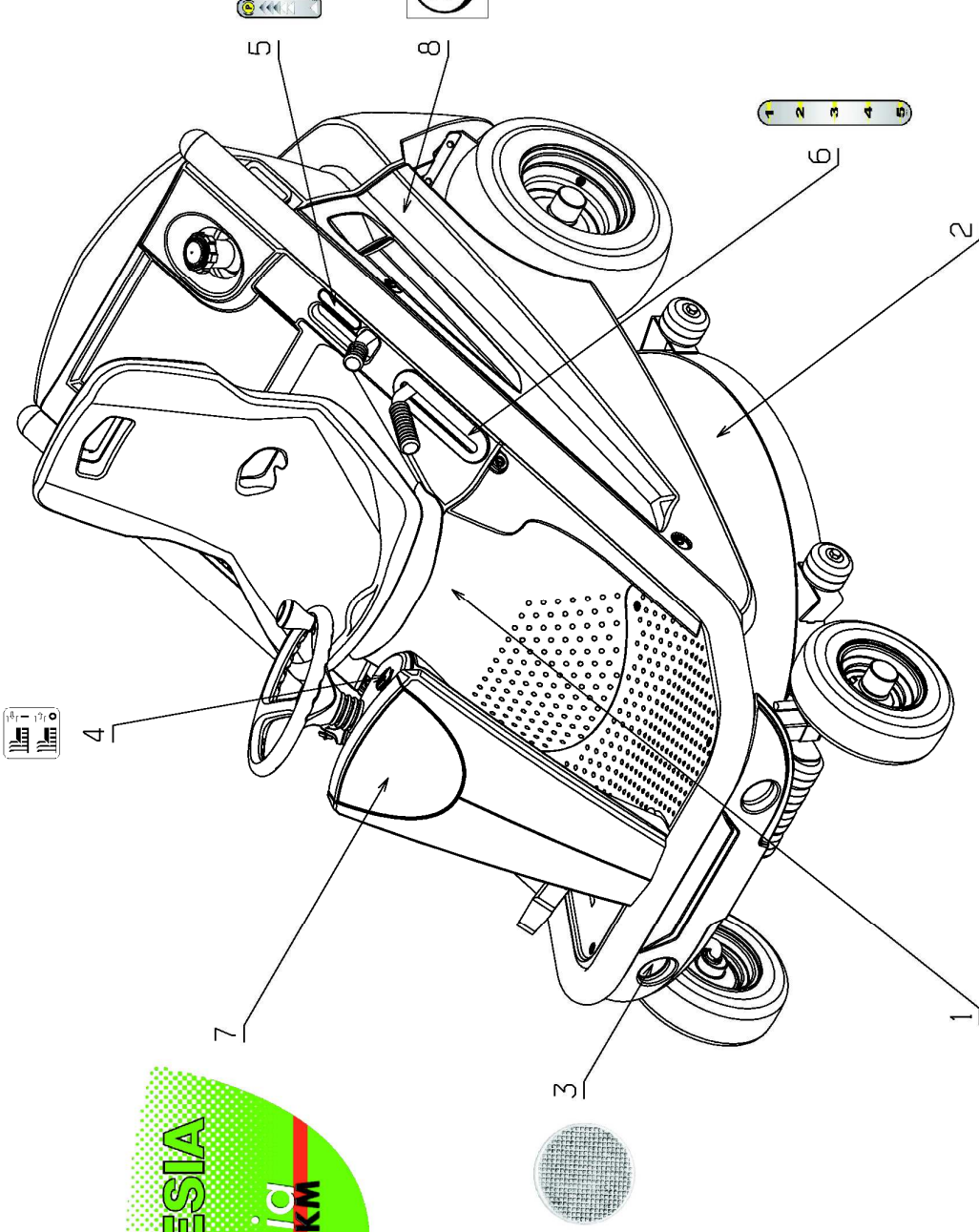
Rep	Réf ETESIA	F	D	E
1	1557	ECROU H.M6 DIN934	MUTTER HM 6 DIN 934	NUT HM6
2	1607	ECR.AUTOFR.HM5 DIN	STOPMUTTER HM5	NUT
3	2233	RONDELLE M 6 FZA ST	FAESCHERSCHEIBE 6,4	WASHER
4	2244	RDLE GROWER A10	FEDERSCHEIBE A10	WASHER A10
5	5232	ECR.AUTOFR.HM6 DIN	STOPMUTTER HM 6 DIN	SELF-LOCKING NUT
6	5488	ECROU HM 4.8	MUTTER HM 4.8	NUT HM 4.8
7	15261	JOINT ECHAPPEMENT	AUSPUFFS DICHTUNG	
8	15848	RDLE GROWER	FEDERRING	SPRING WASHER
9	15849	ECROU HEXAG.	MUTTER	HEX NUT
10	21036	RDLE PL.A 10,5 DIN1	BEILAGSCHEIBE 10.5	FLAT WASHER 10.5
11	27507	ECROU AUTOBLOQ.M8	STOPMUTTER M8	U NUT FLANGE M8
12	28052	TRAVR.MAINT.RESERV	QUERTRŽGER BENZINTA	CROSSPIECE
13	28055	BOUCHON RESERVOIR	TANKUHR	PETROL GAUGE
14	28323	COLLIER DURIT	RING	HOSE HAND CLIP
15	28324	ROBINET D'ESSENCE	BENZINHAHN	FUEL STOP VALVE
16	28534	COLLIER 16-27	SCHELLE 16-27	COLLAR 16-27
17	28703	DURIT HG 710	SCHLAUCH HG 710	HOSE HG 710
18	30165	COLLIER DIA.20	SCHELLE DIA.20	CLAMP DIA.20
19	37809	RESERVOIR CARBURANT	KRAFTSTOFF TANK	
20	37996	VIS HM5-16 8.8 EMB	SCHRAUBE HM5-16 8.8	
21	37997	VIS HM6-16 8.8 EMB	SCHRAUBE HM6-16 8.8	
22	38000	DURITE RECUPERATEUR	SCHLAUCH	
23	38127	POIGNEE GAZ	GAS HEBEL	
24	38130	VIS RL Z M4X12,4.6	SCHRAUBE M4X12,4.6	SCREW M4X12,4.6
25	38273	CLIPS DIAM 12	CLIP DIAM 12	
26	38403	MOTEUR KAWA FS481V	MOTOR KAWA FS481V	ENGINE KAWA FS481V
27	38447	SUPPORT MOUSSE	HALTERUNG	BRACKET
28	39194	DURIT ESSENCE	BENZIN SCHLAUCH	
29	39273	MOUSSE RESERVOIR	TANK SCHAUM	TANK FOAM
30	39435	POT D'ECHAPPEMENT	AUSPUFF	MUFFLER
31	39510	PATTE FIXATION POT	AUSPUFF HALTERUNG	MUFFLER BRACKET
32	39730	MOUSSE ASPI MKM	LUFTKANAL	BELLOW FOAM
33	39921	"VIS H UNC 3/8""-2"	SCHRAUBE	SCREW
34	50021	MANETTE GAZ KAWA	DROSSELGESTZNGE KIT	THROTTLE KIT
35	50854			
36	71111	VIS TOLE B4,8X16	BLECHSCHRAUBE B4 8X	TAPPING SCREW,DIN 7
37	71413	VIS HM 8-20	SCHRAUBE HM 8-20	SCREW HM 8-20
38	71454	VIS H UNC 3/8"1"1/4	SCHR.HUNC 3/8"1"1/4	SCRW.HUNC 3/8"1"1/4
39	71459	ECROU NUL 0535 NOIR	MUTTER	NUT



PLO2007

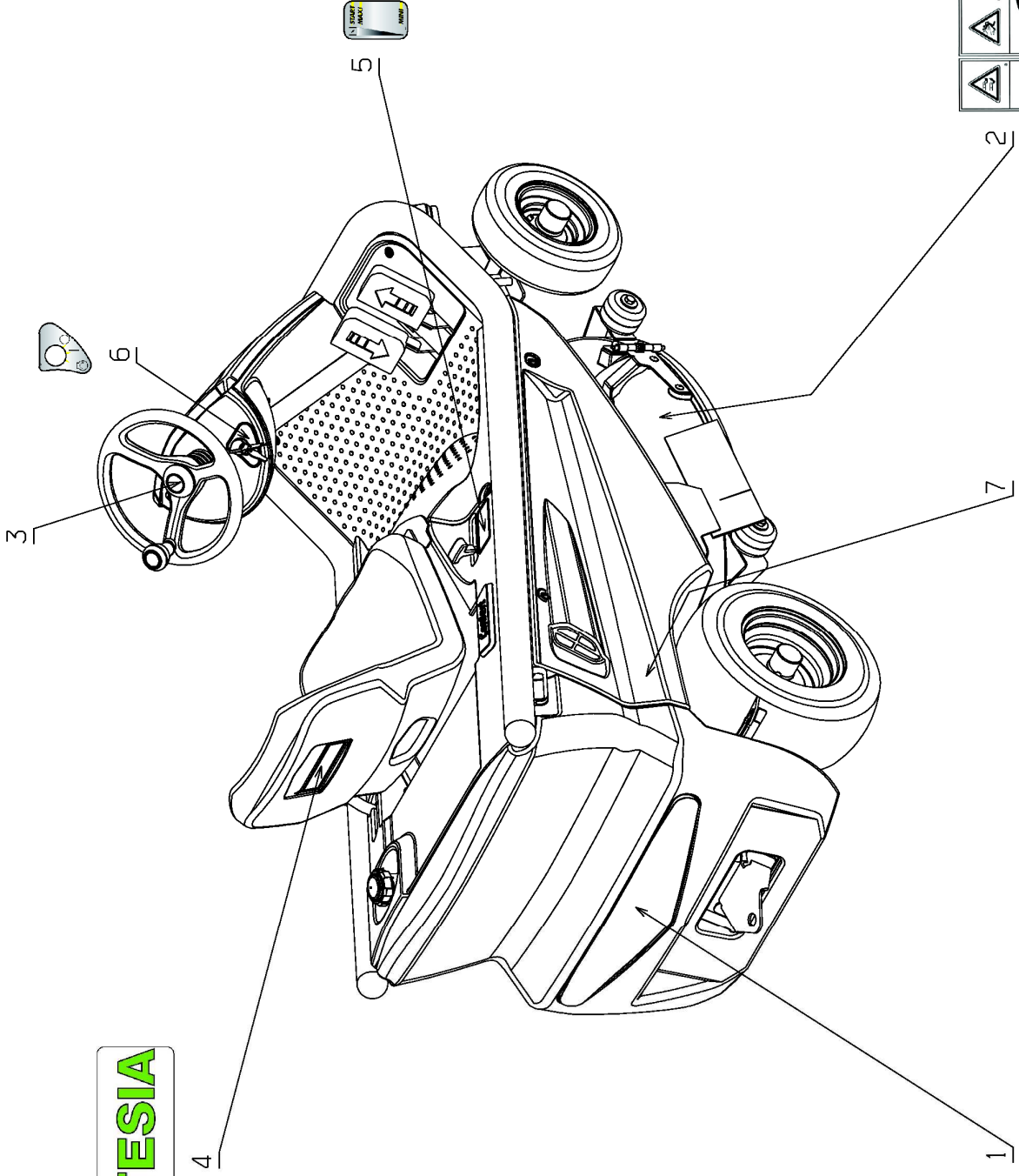
Rep	Réf ETESIA	F	D	E
1	1557	ECROU H.M6 DIN934	MUTTER HM 6 DIN 934	NUT HM6
2	1607	ECR.AUTOFR.HM5 DIN	STOPMUTTER HM5	NUT
3	2009	VIS M5 X 16	SCHRAUBE M5 X 16	BOLT M5X16
4	5071	VIS HM 5X20	SCHRAUBE HM5X20	BOLT HM 5X20
5	5464	VIS CHC M5X10	SCHRAUBE M5X10	BOLT M5X10
6	16604	KIT RELAIS DEMARR.	ANLASSERRELAIS KIT	RELAY STARTER KIT
7	20563	VIS TF M5 X 12	SCHRAUBE 5X12	SCREW M5 X 12
8	20564	RONDELLE PLATE 5,5	SCHEIBE 5,5	WASHER 5,5
9	22029	RDLE PL.B 6,5DIN69	BEILAGSCHEIBE B 6,5	FLAT WASHER 6,5
10	25828	FUSIBLE 25A 12 V	SICHERUNG 25A 12V	FUSE 25A 12V
11	28015	PROTECT.THERMIQUE	BATTERIEWÄRMESCHUTZ	BATTERY HEAT PROTEC
12	28063	INTERRUPTEUR LAME	MESSERANTRIEBSCHALT	BLADE SWITCH
13	28159	INTERRUPTEUR	SCHALTER	SWITCH
14	28164	TRING.BRID.BATTERIE	BEFESTIGUNGSTANGE	BATTERY CLAMP ROD
15	28326	BATTERIE	BATTERIE	BATTERY
16	28382	ENJOLIVEUR DE CLEF	VERZIERT.ZŠNDSCHLOS	KEY CONTACT. EMBEL.
17	28384	CONTACTEUR A CLEF	ZŠNDSCHLOSS	KEY CONTACTOR
18	28388	CLEF	ZŠNDSCHLŠSSEL	KEY
19	28392	RELAIS INV.ETANCHE	UMSCHALTREL.WASSERD	WATERPROOF RELAY
20	28582	PORTE-FUSIBLE	SICHERUNGSTRŽGER	PLUG FUSE HOLDER
21	28594	BRIDE DE FIXATTION	LASCHE	BRACKET
22	29257	CONTACT.POINT MORT	TOTMANNSCHALTER	DEAD POINT SWITCH
23	29789	PRESSE ETOUPE	KABELSTOPFBŠCHSE	CONTACTOR GROMMET
24	35213	BRIDE FIXAT.CONTACT	SCHALTER BEFESTIGG	SWITCH FIXING
25	35675	EQUERRE BRIDAGE	BATTERI.BEFESTIGUNG	
26	39303	FAISCEAU ELEC.MKM	ELEK.KABELB.MKM	ELEC.WIRING.MKM
27	42019	ENTRET.12X8,2X19	BŠCHSE 12X8,2X19	BUSH 12X8,2X19
28	50083	SUPP.CONTACT.SIEGE	SITZ SCHAL.HALTER.	SEATSWIT.BRACKET
29	71236	VIS PAPILLON M6X12	FLŠGELSCH.M6X12	WING SCREW M6X12

Mulching



PLO2008

Rep	Réf ETESIA	F	D	E
1	13021	ETIQ.AVERTISSEMENT	AUFKLEBER WARNUNG	STICKER
2	13062	ETIQ.PLATEAU COUPE	AUFKLEBER MZHWERK	STICKER CUT-DECK
3	35866	ETIQ.FAUX CLIGNOT.	BLINKLEUCHTE AUFKL.	STICKER - BLINKER
4	37831	PICTO.MISE RTE LAME	AUFKLEBER - MESSER	STICKER - BLADES
5	38052	ETIQU.FREIN PARKING	AUFKLEBER	STICKER
6	38054	ETIQUETTE HDC	AUFKLEBER	STICKER
7	39301	ETIQ.CONSOLE MKM	AUFKLEBER MKM	STICKER MKM
8	39932	ETIQ.MULCHING	AUFKLEBER	STICKER



ETESIA

ETESIA

mulching

PLO2012

Rep	Réf ETESIA	F	D	E
1	13085	ETIQ.ETE.CACH.DIREC	AUFKLEBER ETESIA	STICKER ETESIA
2	13089	ETIQ.TRAPPE FR.		
3	13244	ETIQ.LOGO ETESIA	AUFKLEB.LOGO ETESIA	STICKER LOGO ETESIA
4	28308	LOGO SIEGE ETESIA	ETESIA LOGO	ETESIA LOGO
5	38053	ETIQ.MANETTE DE GAZ	AUFKLEBER	STICKER
6	38146	ETIQ.CONTACTEUR CLE	AUFKLEBER	
7	39932	ETIQ.MULCHING	AUFKLEBER	STICKER