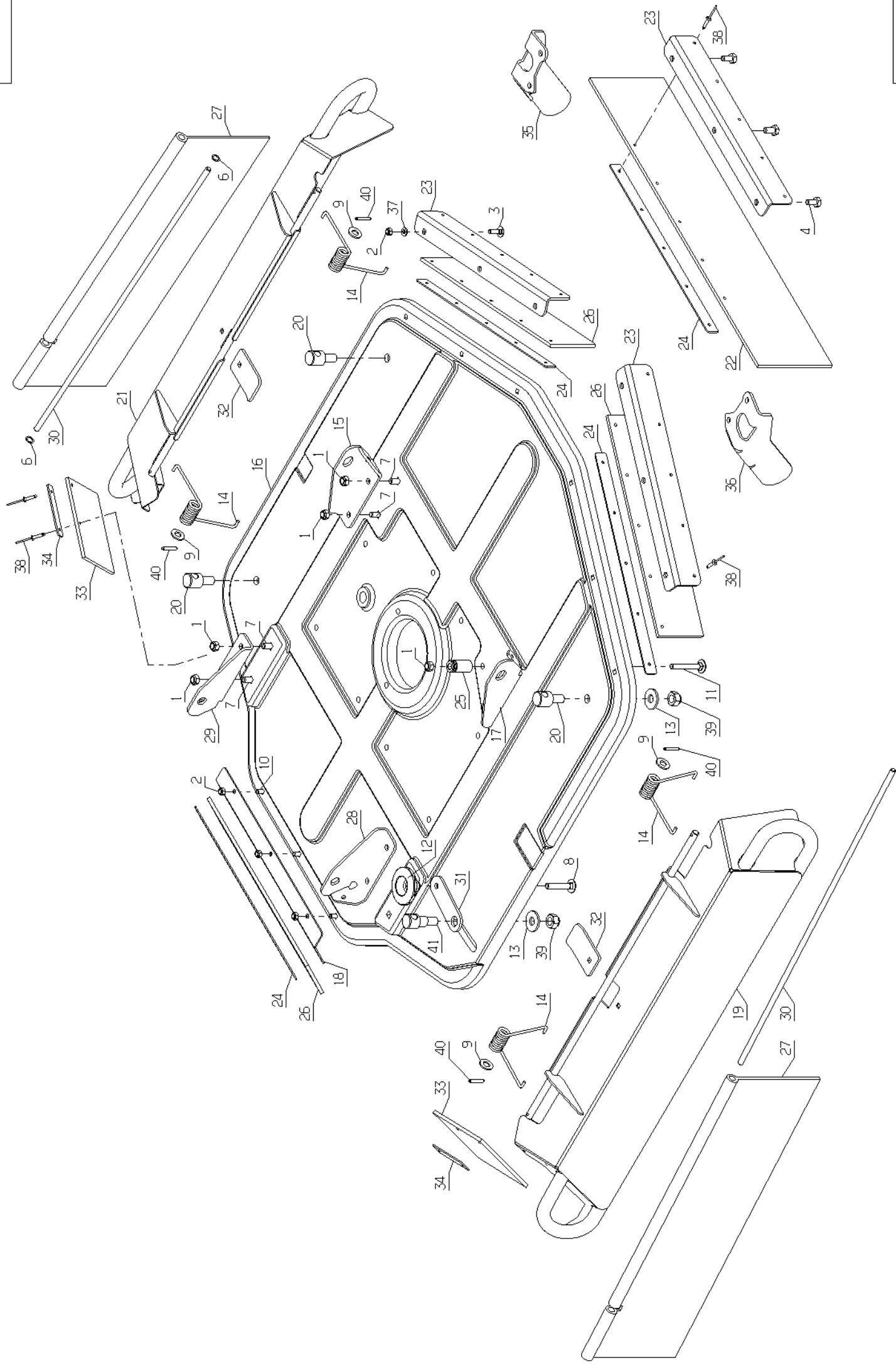




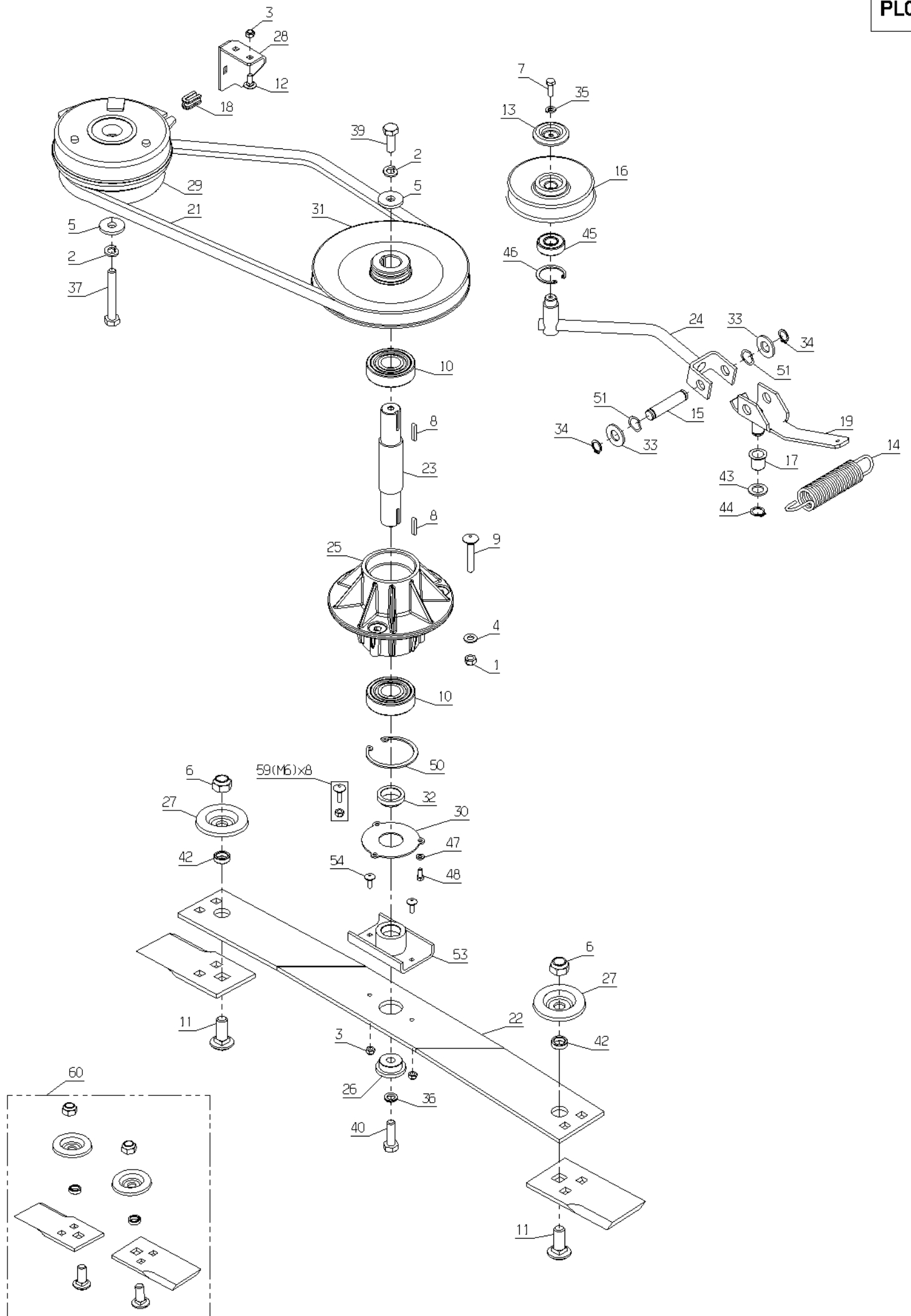
SKD

06/2014



PL01341

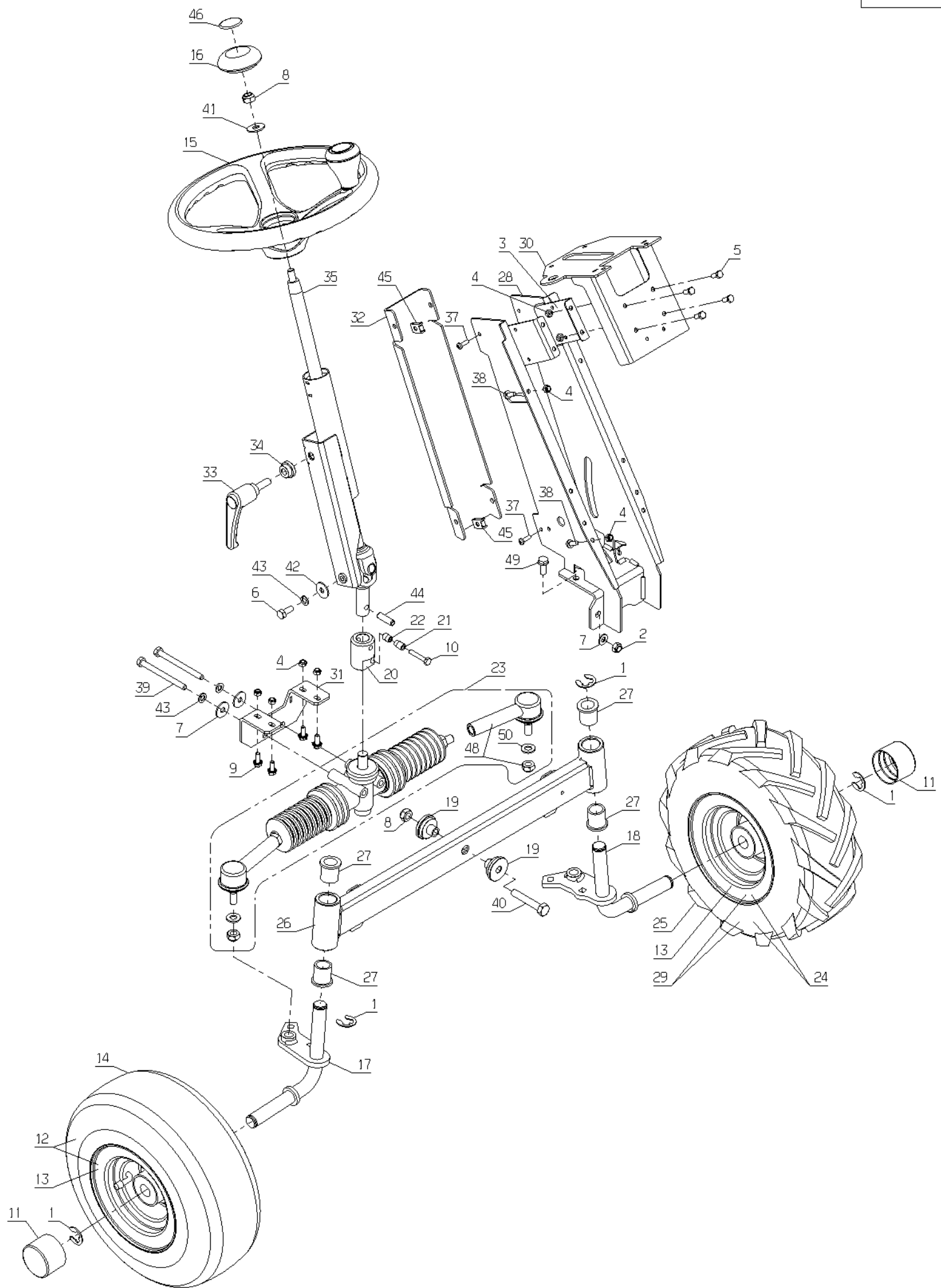
Rep	Réf ETESIA			
1	2021	ECR.AUTOFR.HM8 DIN	STOPMUTTER HM 8 DIN	NUT HM8
2	5232	ECR.AUTOFR.HM6 DIN	STOPMUTTER HM 6 DIN	SELF-LOCKING NUT
3	5496	VIS TRCC 6X20	SCHRAUBE M6X20	SCREW 6X20
4	6169	VIS HM 8X16 DIN 93	SECHSKANTSCH.HM8X16	SCREW HM8X16
6	7377	GRIFFAXE RENF. 8	BOLZENCLIP	TRUARC COLLAR DIN 7
7	9071	VIS J M 8X20 DIN603	SCHRAUBE M8X20	SCREW M8X20
8	20520	VIS JAPY M8 X 45	SCHRAUBE M8 X 45	BOLT 8X45
9	21036	RDLE PL.A 10,5 DIN1	BEILAGSCHEIBE 10.5	FLAT WASHER 10.5
10	21608	VIS JAPY M6X16	SCHRAUBE M6X16	SCREW 6X16 DIN
11	71185			
12	24610	BOUTON (PETIT)	HANDRAD	BUTTON (SMALL)
13	27108	-> 1560	-> 1560	-> 1560
14	28245	RESSORT DE TORSION	SCHAUKLAPPEFEDER	FLAP SPRING
15	32310	SUPPORT HDC AVG	HALTERUNG	
16	32345	CARCASSE CENTRALE	MÄHDECK MIT.TEIL	CUT.DECK CENTR.PART
17	32364	SUPPORT HDS AVD	HALTERUNG	BRACKET
18	32405	DEFLECTEUR ARRIERE	HINTERER DEFLEKTOR	REAR DEFLECTOR
19	32417	DEFLECTEUR CARCASSE	DEFLEKTOR	DEFLECTOR
20	32423	PLOT ARTICULATION	GELENKKLOTZ	ROTATION BLOCK
21	32425	PROTECTION CARCASSE	MÄHWERK SCHUTZ	CUT.DECK PROTECTION
22	32539	BAVETTE AVANT	GUMMILAPPEN VORNE	FR.RUBBER FLAPPER
23	32540	SUPPORT BAVETTE	GUMMILAPPEN HALTERG	RUBB.FLAPP.BRACKET
24	35744	RENFORT BAVETTE	GUMMILAPP.VERSTÄRCK	RUB.FLAP.REINFORC.
25	36047	PLOT ACCROCHAGE	FEDEREINHÄNG.KLOTZ	SPRING HANG.STUD
26	36482	BAVETTE ANTI PROJEC	GUMMILAPPEN	RUBBER FLAPPER
27	36486	BAVETTE PROTECTION	SCHUTZ	PROTECION
28	36494	SUPPORT HDC ARD	HALTERUNG	BRACKET
29	36495	SUPPORT HDC ARG	HALTERUNG	BRACKET
30	36496	AXE BAVETTE PROTECT	ACHSE	AXLE
31	36775	BIELETTE DE REGLAGE	PLEUELSTANGE	CONNECTING ROD
32	36776	BUTEE DEFLECTEUR	DEFLECTOR STOP	ANSCHLAG DEFLECTOR
33	36792	BAVETTE DEFLECTEUR	GUMMILAPPEN	RUBBER FLAPPER
34	36793	TOLE FIXAT. BAVETTE	GUM.LAP.BEFESTIGUNG	RUB.FLAP.FIX.PLATE
35	36807	PROTECTION PIED G.	LINKES SCHUTZ	FOOT PROTEC.LEFT
36	36808	PROTECTION PIED D.	RECHTES SCHUTZ	PROTECTION PIED D.
37	71094			
38	71112			
39	71157			
40	71188			
41	36777	PLOT REGLAGE DEF.	EINSTELLBOLZEN	



PL01343

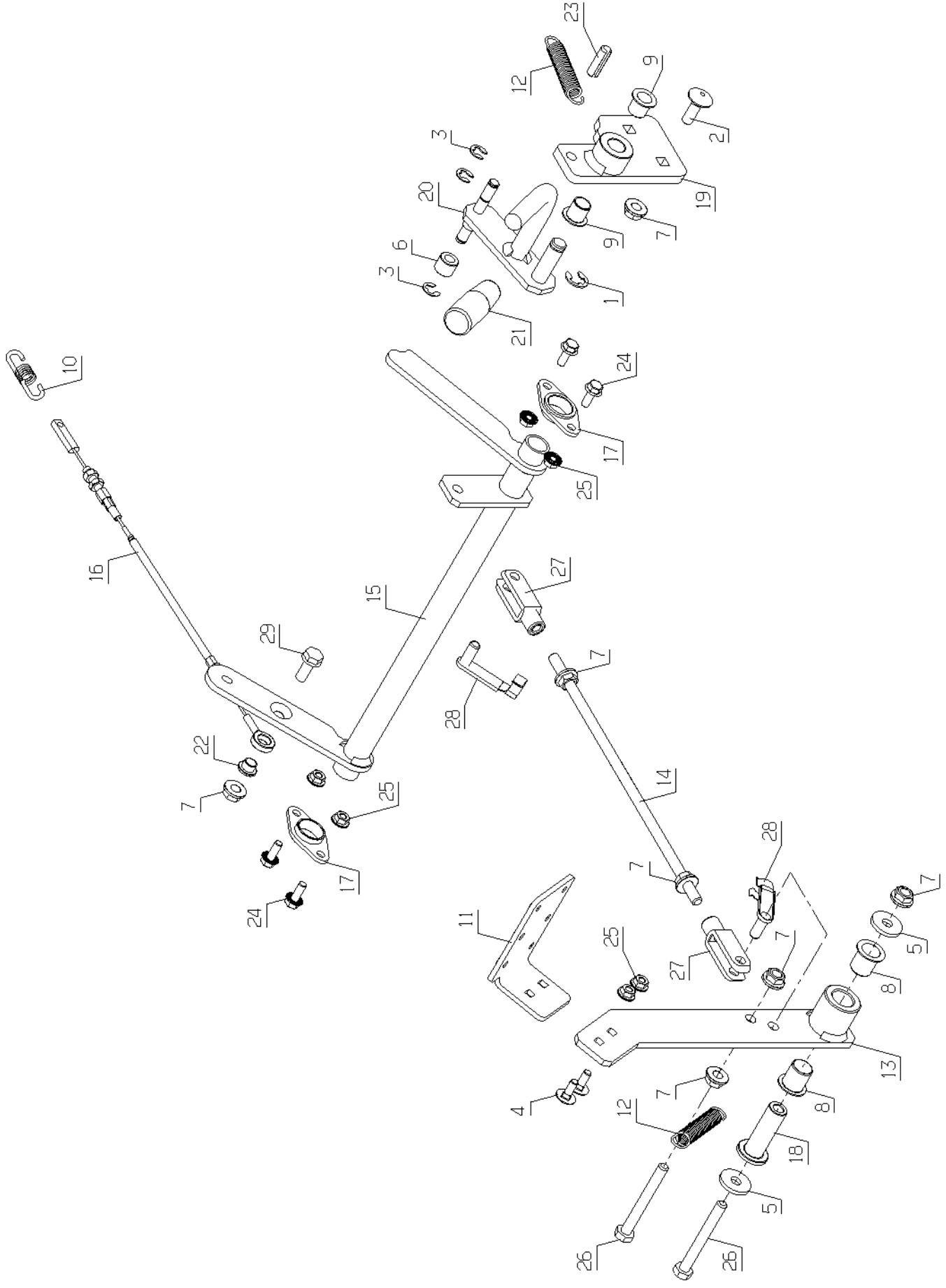
Rep	Réf ETESIA			
1	2021	ECR.AUTOFR.HM8 DIN	STOPMUTTER HM 8 DIN	NUT HM8
2	2244	RDLE GROWER A10	FEDERSCHEIBE A10	WASHER A10
3	5232	ECR.AUTOFR.HM6 DIN	STOPMUTTER HM 6 DIN	SELF-LOCKING NUT
4	7335	RDLE PL.A 8,4DIN12	SCHEIBE A 8,4	WASHER
5	9009	RDLE PL.11X32X4	SCHEIBE.11X32X4	WASHER
6	71053			
7	20507	VIS HM 6 X 20	SECHSKANT.HM 6X20	BOLT HM 6X20
8	20602	CLAVETTE 5X5X25	KEIL 5X5X25	KEY 5X5X25
9	71382			
10	21553	RLT A BILL.6305-2RS	KUGELLAGER 6305-2RS	BEARING 6305-2RS
11	27166	VIS M14X35	SCHRAUBE M14X35	SCREW M14X35
12	21608	VIS JAPY M6X16	SCHRAUBE M6X16	SCREW 6X16 DIN
13	25117	CAPUCHON BRAS TEND.	SCHUTZDECKEL	PLUG T. ARM
14	25124	RESSORT DE TENSION	SPANNARMZUGFEDER	TENSION SPRING
15	25126	AXE BRAS TENDEUR	SPANNARM BOLZEN	BELT TIGHTENER ARM
16	26156	POULIE TENDEUR	SPANNSCHEIBE	BELT TIGHTENER PULL
17	28070	COUSSINET 15/17/20	BÜCHSE 15/17/20	SLEEVE
18	28078	GUIDE BUTEE EMBRAY.	KUPPLUNGSANSCHL.FÜH	CLUTCH STOP GUIDE
19	28411	CHAPE TENDEUR	SPANNERGABEL	BELT TIGH.YOKE
21	38391	COURROIE LAME	MESSER RIEMEN	BLADE BELT
22	37671	CORPS LAME A85 M6	MESSER BALCKEN A85	BLADE BODY A85 M6
23	32315	AXE DE LAME	MESSER WELLE	BLADE SHAFT
24	32398	BRAS TENDEUR	SPANNARM	TENSIONNER ARM
25	32438	PALIER DE LAME	LAGER	BEARING
26	32548	RONDELLE DE LAME	SCHEIBE	WASHER
27	27543	KIT FIXATION MC85	BEFESTIG. KIT MC85	FIXING KIT MC85
28	35323	BUTEE EMBRAYAGE	MESSERKUPL.ANSCHLAG	BLADE CLUTCH STOP
29	35576	EMBAYAGE TG105	MESSERKUPPLG TG105	BLADE CLUTCH TG105
30	35748	PROTECTION PALIER	LAGER SCHUTZ	BEARING PROTECTION
31	36044	POULIE DE LAME A85	SCHEIBE	PULLEY
32	36615	BAGUE PALIER LAME	HÜLSE	BUSH
33	71034			
34	71036			
35	71049			
36	37665	RDLE NL10 NORD-LOCK	SCHEIBE	WASHER
37	71064			
39	71110			
40	71242			
42	27266	ENTRETOISE	BÜCHSE	KNIFE COLLAR
43	9166	RDLE PL.15X24X2	SCHEIBE 15X24X2	WASHER 15X24X2
44	71047			
45	25112	RLT A BILLES 6202	KUGELLAGER 6202	BALL BEARING,6202 S
46	71039			
47	5311	RONDELLE EVENT.A5,3	SCHEIBE.A5,3	WASHER
48	71284			
50	21560	CIRCLIPS INT.62X2	SEEGERING 62X2 I.	CIRCLIP 62X2 I.
51	5411	RONDELLE	SCHEIBE	WASHER
53	37669	ACCOUP.LAME M6	MESSER FLANSCH M6	BLADE COUPLING M6
54	5496	VIS TRCC 6X20	SCHRAUBE M6X20	SCREW 6X20

59	37762	JEU BOULON CIS.8PCS	ABSCHERSCHRAUBE 8ST	SET OF 8 SKEARBOLTS
60	MC85	JEU AILETTES	FLÜGELMESSER ATTILA	SWING TIP KIT



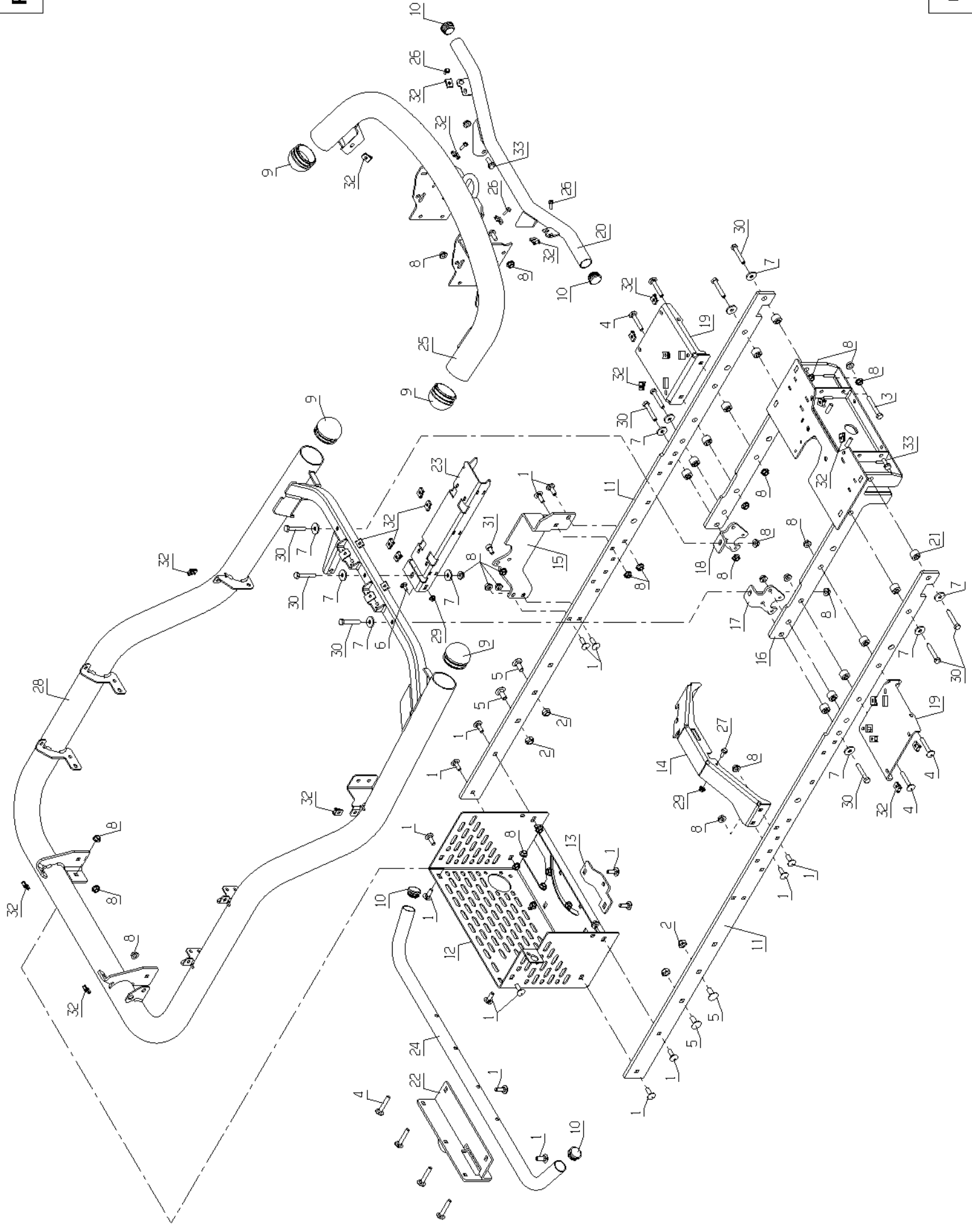
PL01344

Rep	Réf ETESIA			
1	1513	ANN.E.RE DIA.15	SEEGERING 15	CIRCLIP 15
2	2021	ECR.AUTOFR.HM8 DIN	STOPMUTTER HM 8 DIN	NUT HM8
3	2235	RDLE PL.A 6,4DIN12	SCHEIBE A 6.4	WASHER A6.4
4	5232	ECR.AUTOFR.HM6 DIN	STOPMUTTER HM 6 DIN	SELF-LOCKING NUT
5	5334	VIS H M 6X16 DIN933	SCHRAUBE HM6X16	SCREW HM6X16
6	7334	VIS H M 8X20 DIN933	SECHSKANTSCHRAUBE H	HEXAGON SCREW,DIN 9
7	7335	RDLE PL.A 8,4DIN12	SCHEIBE A 8,4	WASHER
8	9017	ECR.AUTOFR.HM10 DIN	MUTTER HM10 DI	NUT HM10
9	37997	VIS HM6-16 8.8 EMB	SCHRAUBE HM6-16 8.8	
10	22456	VIS H M 6X40	SCHRAUBE 6X40	SCREW HM 6X40
11	25176	CAPUCHON JANTE AV.	SCHUTZKAPPE	WHEEL CAP
12	28765	ROUE AVANT 13"	VORDER RAD 13"	FRONT WHEEL 13"
13	28766	JANTE AVANT TREL.	VORDERE FELGE TREL.	FRONT WHEEL TREL.
14	28767	PNEU AVANT TREL.	VORDERREIFEN TREL.	FRONT TYRE TREL.
15	29900	VOLANT DE DIRECTION	LENKER	STEERING WHEEL
16	29978	CAPUCHON VOLANT	LENKRAD STOPFEN	STEERING WHEEL CAP
17	32368	FUSEE CPLTE DROITE	SPURGELENK RECHTS	RIGHT STUB AXLE
18	32371	FUSEE CPLTE GAUCHE	SPURGELENK LINKS	LEFT STUB AXLE
19	32406	BAGUE PIVOT ESSIEU	HÜLSE	BUSH
20	32407	ACCOUPLLEMENT	FLANSCH	COUPLING
21	32408	BAGUE	HÜLSE	BUSH
22	32409	BAGUE TARAUEE	HÜLSE	BUSH
23	32435	BLOC DE DIRECTION	LENKUNG	STEERING
24	32498	ROUE AV.AGRAIRE DR.	STOL.REIF.VOR.RAD.R	FR.AGR.RIGHT WHEEL
25	32499	PNEU 13" AGRAIRE	STOLL REIFEN 13"	
26	35261	ESSIEU	VORDERACHSE	FRONT AXLE
27	35412	COUSSINET 20/26/30	WELLENLAGER	BEARING 20/26/30
28	35578	CONSOLE	KONSOLE	CONSOLE
29	35777	ROUE AV.AGRAIRE. G.	STOL.REIF.VOR.RAD L	FR.AGR.LEFT WHEEL
30	35812	SUPPORT HAUT SOUDE	HALTERUNG	BRACKET
31	35905	PLATINE	PLATTE	PLATE
32	35907	CACHE CONSOLE AR.	HINT.KONSOLE VERKL.	REAR CONSOLE COVER
33	36206	POIGNEE DEBRAYABLE	GRIFF	GRIP
34	36237	ENTRETOISE	BÜCHSE	SPACER
35	32375	COLONNE DIRECT.CPLT	LENKSÄULE KPLT	STEERING COLUMN
37	71104			
38	71106			
39	71199			
40	71210			
41	71238			
42	71274			
43	71343			
44	71389			
45	71403			
46	25330	BADGE VOLANT ETESIA	LENKRADKAPSEL-ETESI	BADGE - ETESIA
47	7035	RDLE PL.B 8,4DIN90	BEILAGSCHEIBE B8,4	FLAT WASHER
48	34614	ROTULE DE DIRECTION	LENKUNGSGELENK	
49	71413			
50	21036	RDLE PL.A 10,5 DIN1	BEILAGSCHEIBE 10.5	FLAT WASHER 10.5



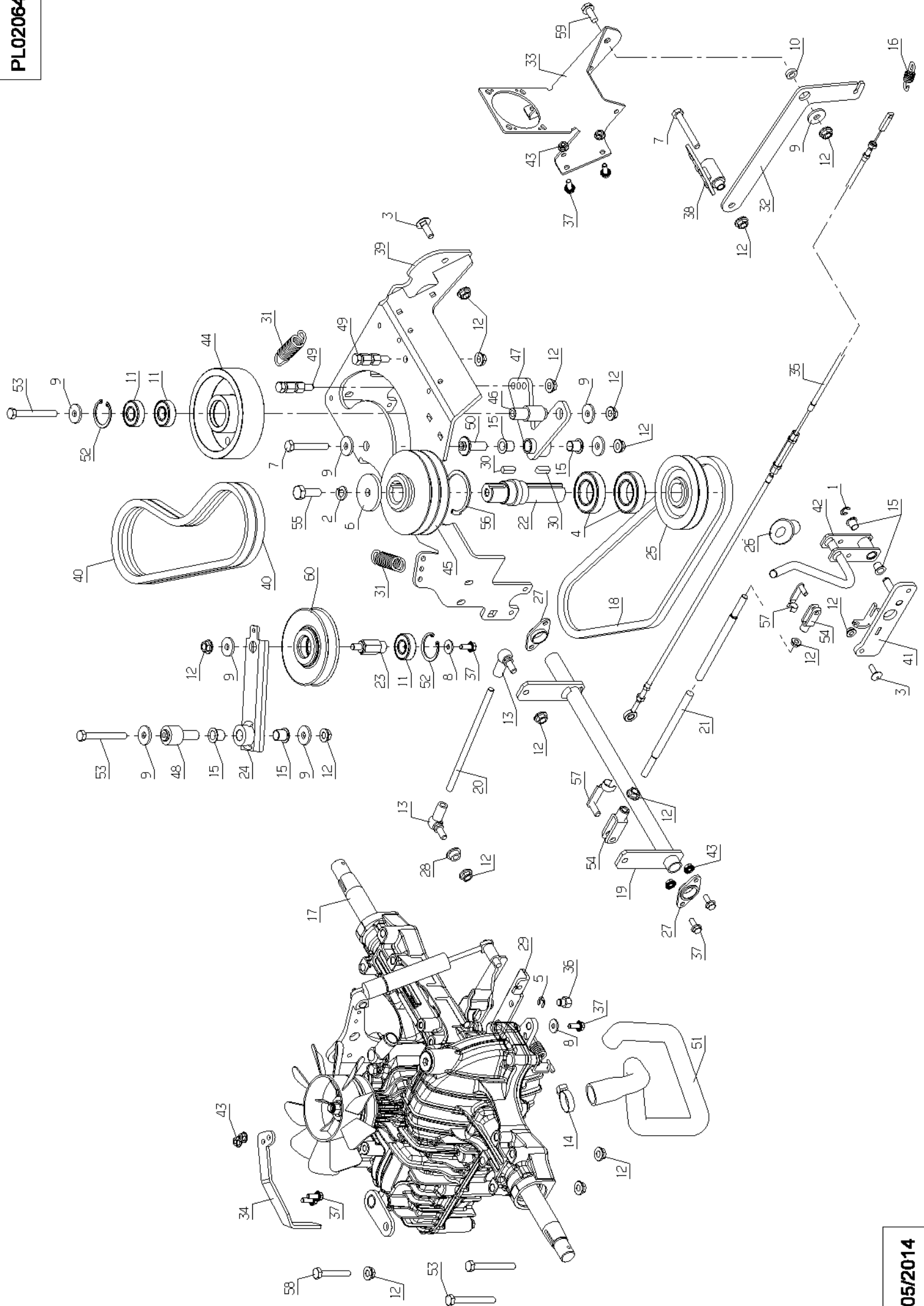
PL02157

Rep	Réf ETESIA			
1	1559	ANNEAU TRUARC 10	RING TRUARC 10	
2	5347	VIS J M 8X25 DIN603	SCHRAUBE M8X25	SCREW 8X25
3	5602	ANNEAUX TRUARCS	RING TRUARC	ANNEAUX TRUARCS
4	21608	VIS JAPY M6X16	SCHRAUBE M6X16	SCREW 6X16 DIN
5	22065	RDLE 25X8,5X3	SCHEIBE 25X8,5X3	WASHER 25X8,5X3
6	36107	ROULETTE	ROLLE	ROLLER
7	27507	ECROU AUTOBLOQ.M8	STOPMUTTER M8	U NUT FLANGE M8
8	28070	COUSSINET 15/17/20	BÜCHSE 15/17/20	SLEEVE
9	28555	COUSSINET 12/14/15	BÜCHSE 12/14/15	SLEEVE 12/14/15
10	29225	RESSORT DE FREINAGE	BREMSFEDER	BRAKE SPRING
11	29862	PEDALE FREIN	BREMSPEDAL	BRAKE PEDAL
12	31368	RESSORT DE TRACTION	FEDER	SPRING
13	32446	BIELLETTE FREIN	BREMSE PLEUELSTANGE	BRAKE CONNECT. LOD
14	32448	TIGE FREIN AV. G	STENDEL	TIGE FREIN AV. G
15	32449	RENOI FREIN	BREMSWELLE	RENOI FREIN CPLT
16	35282	CABLE FREIN	BREMSKABEL	BRAKE CABLE
17	35329	PALIER IGUS	LAGER	BEARING
18	35418	AXE PEDALE FREIN	WELLE	SHAFT
19	36050	SUPPORT BLOCAGE	HALTERUNG	BRACKET
20	36059	LEVIER BLOCAGE G	HEBEL	LEVEL
21	36211	POMMEAU DIAM.14	SCHALTKNOPF	LEVER CAP
22	36396	ENTRETOISE EPAULEE	BÜCHSE	SPACER
23	37628	GOUPILLE ELAST.8X28	SPLINTE 8X28	
24	37997	VIS HM6-16 8.8 EMB	SCHRAUBE HM6-16 8.8	
25	50764			
26	71068			
27	71077	CHAPE 8X32 B	GABEL 8X32 B DIN 71	YOKE DIN 71751 8X32
28	71169	GOUJ.A CLAPET 8X32	STIFT 8X32	STUD 8X32
29	71413			



PLO2131

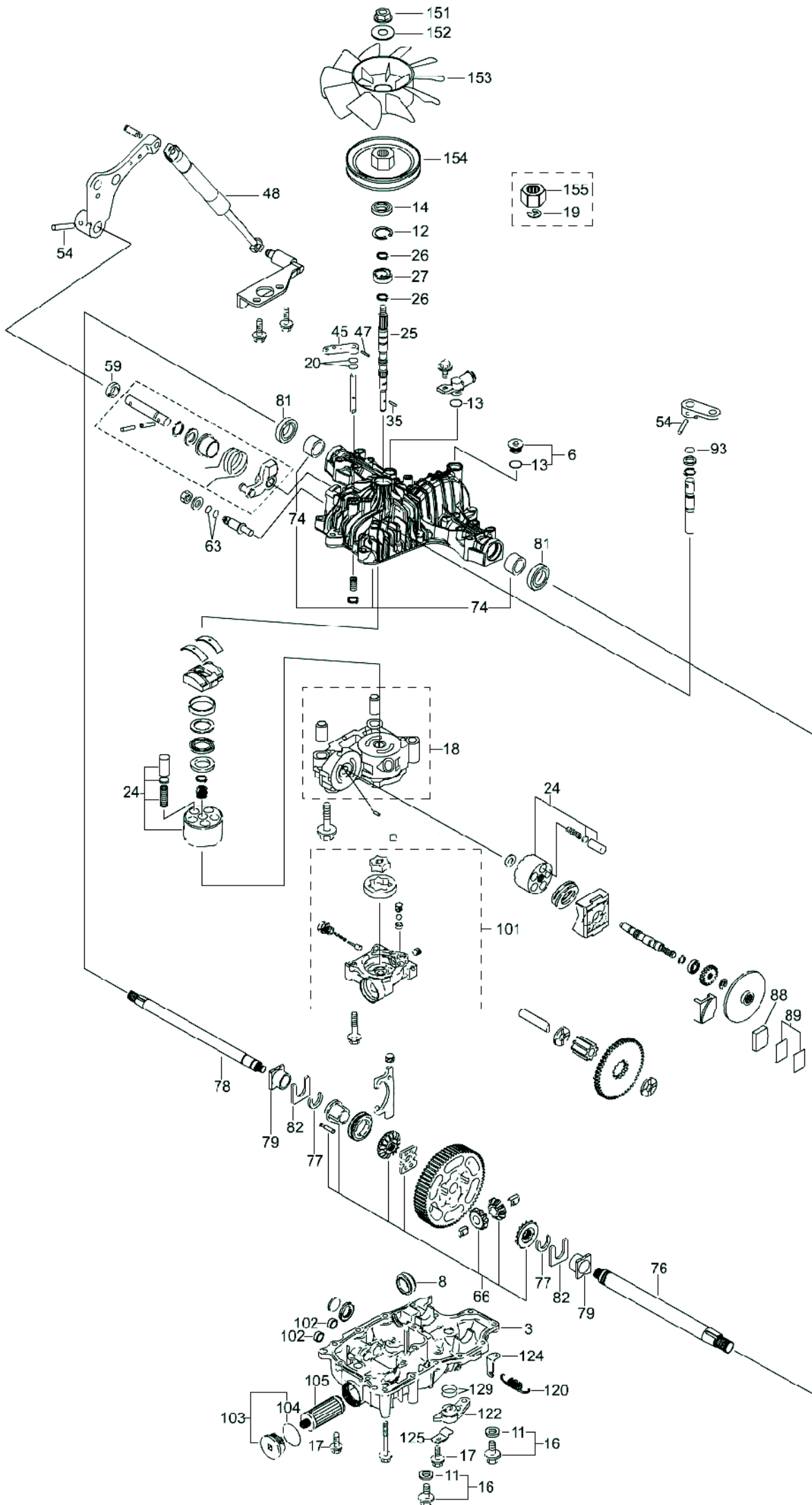
Rep	Réf ETESIA			
1	5347	VIS J M 8X25 DIN603	SCHRAUBE M8X25	SCREW 8X25
2	9017	ECR.AUTOFR.HM10 DIN	MUTTER HM10 DI	NUT HM10
3	20513	VIS H M 8X60 DIN933	SECHSKANTSCHRAUBE H	SCREW,DIN 933 H M 8
4	21513	VIS JAPY M8X50	SCHRAUBE M8X50	BOLT M8X50
5	21559	VIS JM 10-25	SCHRAUBE JM 10-25	SCREW JM 10-25
6	21608	VIS JAPY M6X16	SCHRAUBE M6X16	SCREW 6X16 DIN
7	22065	RDLE 25X8,5X3	SCHEIBE 25X8,5X3	WASHER 25X8,5X3
8	27507	ECROU AUTOBLOQ.M8	STOPMUTTER M8	U NUT FLANGE M8
9	28056	BOUCHON TUBE DIA.60	ROHRSTOPFEN 60	TUBE CAP 60
10	29647	BOUCHON DIAM.30	STOPFEN DIA.30	CAP DIA.30
11	32358	LONGERON	HOLM	GIRDER
12	32360	RENFORT ARRIERE	HINT.VERKSTÄRCKUNG	REAR REINFORCEMENT
13	32379	RENFORT INFERIEUR	VERSTÄRCKUNG	REINFORCEMENT
14	32511	TRAVERSE SUP.SIEGE	SITZ BALKENHALTERG	CROSSPIECE BRACKET
15	32547	SUPPORT CDE HDC	HALTERUNG	BRACKET
16	35326	CHASSIS CENTRAL	RAHMEN	FRAME
17	35342	SUPPORT PALIER D	HALTERUNG	BRACKET
18	35343	SUPPORT PALIER G	HALTERUNG	BRACKET
19	35607	SUPPORT MARCHE PIED	HALTERUNG	BRACKET
20	35697	PARE CHOCS AV CPLT	STOSSSTANGE	DASHPOT
21	35973	ENTRETOISE	BÜCHSE	SPACER
22	35989	ATTACHE REMORQUE	ANHÄNGER KUPPLUNG	TOWING BAR
23	36077	SUPPORT CENTRAL	HALTERUNG	
24	36352	TUBE ARRIERE	HINTERES ROHR	REAR TUBE
25	36427	CHASSIS AVANT VERT	VORDERRAHMEN GRÜN	FRONT FRAME GREEN
26	37996	VIS HM5-16 8.8 EMB	SCHRAUBE HM5-16 8.8	
27	37997	VIS HM6-16 8.8 EMB	SCHRAUBE HM6-16 8.8	
28	38593			
29	50764			
30	71223			
31	71372			
32	71403			
33	71413			



PL02064

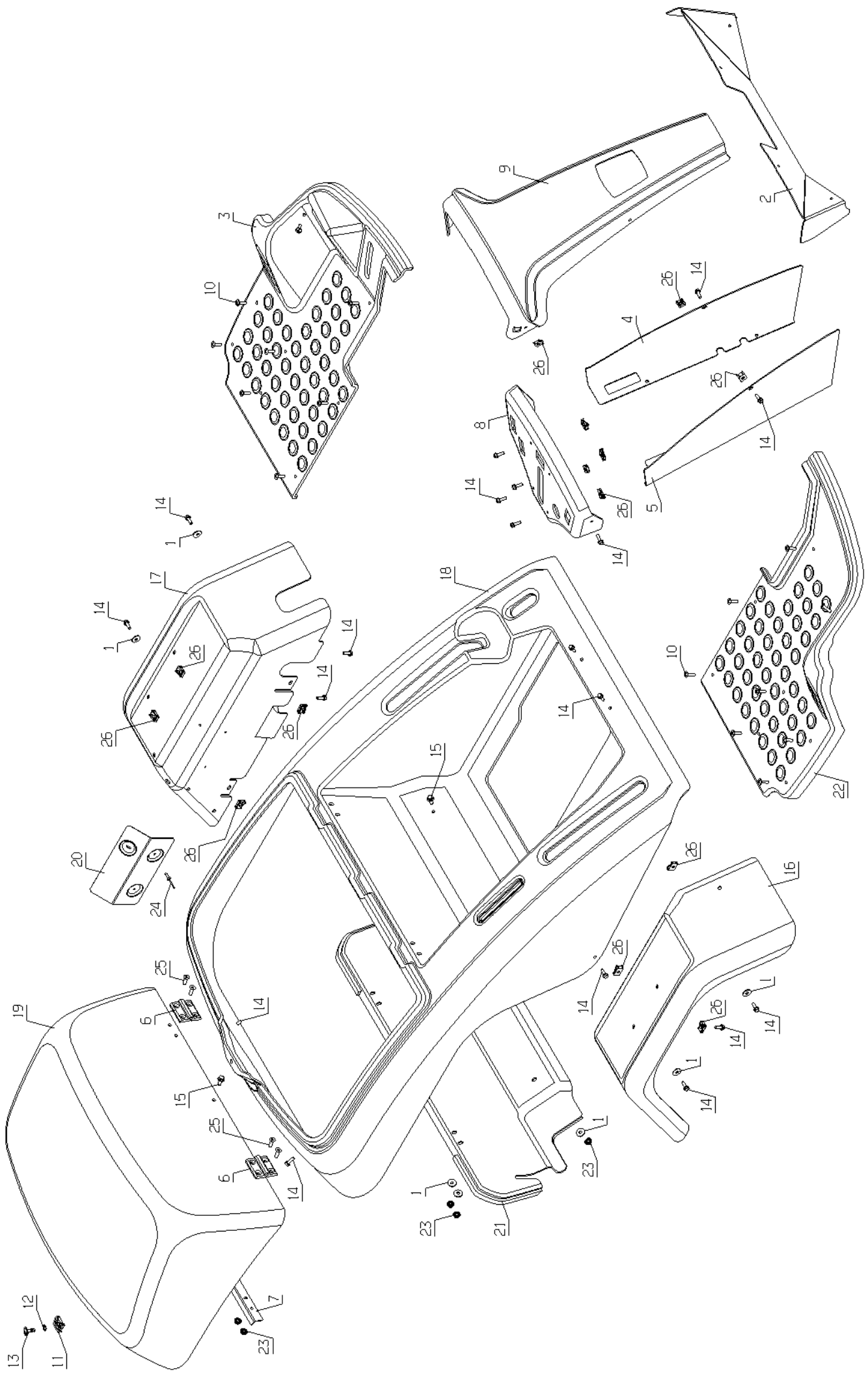
Rep	Réf ETESIA			
1	1559	ANNEAU TRUARC 10	RING TRUARC 10	
2	2244	RDLE GROWER A10	FEDERSCHEIBE A10	WASHER A10
3	5347	VIS J M 8X25 DIN603	SCHRAUBE M8X25	SCREW 8X25
4	5454	RLT BUTEE 6006 2RS	DRUCKLAGER 6006 2RS	THRUST BEARING 6006
5	5602	ANNEAUX TRUARCS	RING TRUARC	ANNEAUX TRUARCS
6	7341	RDLE PL.10,3X49X5	SCHEIBE 10,3X49X5	FLAT WASHER 10,3X49
7	20513	VIS H M 8X60 DIN933	SECHSKANTSCHRAUBE H	SCREW,DIN 933 H M 8
8	21270	RDLE PL.B 6,4	SCHEIBE 6,4	WASHER 6,4
9	22065	RDLE 25X8,5X3	SCHEIBE 25X8,5X3	WASHER 25X8,5X3
10	24085	ENTRETOISE PIVOT	HÜLSE DREHZAPFEN	SPACER PIVOT
11	25112	RLT A BILLES 6202	KUGELLAGER 6202	BALL BEARING,6202 S
12	27507	ECROU AUTOBLOQ.M8	STOPMUTTER M8	U NUT FLANGE M8
13	28234	ROTULE M8	KUGELGELENK M8	KNUCKLE M8
14	28534	COLLIER 16-27	SCHELLE 16-27	COLLAR 16-27
15	28555	COUSSINET 12/14/15	BÜCHSE 12/14/15	SLEEVE 12/14/15
16	29225	RESSORT DE FREINAGE	BREMSFEDER	BRAKE SPRING
17	32300	PONT K66	GETRIEBE K66	GEARBOX K66
18	32309	COURROIE PONT	KEILRIEMEN	BELT
19	32317	RENOVI AVANCE	HALTERUNG	BRACKET
20	32455	TIGE AR PONT	STENDEL	STALK
21	32464	TIGE AVANCE	STENDEL	TIGE AVANCE
22	32527	AXE PALIER RENVOI	WELLE	AXLE
23	32528	AXE POULIE TENDEUR	WELLE	AXLE
24	32533	TENDEUR	SPANNER	TENSIONNER
25	32535	POULIE TA	SCHEIBE	PULLEY
26	35050	POMMEAU	GRIF	GRIP
27	35329	PALIER IGUS	LAGER	BEARING
28	35573	BAGUE CDE BOITE	HÜLSE	BUSH
29	35614			
30	35861	CLAVET.6.35X6.35X20	KEIL 6.35X6.35X20	KEY 6.35X6.35X20
31	35863	RESSORT DE TRACTION	FEDER	SPRING
32	35992	PEDALE DIFF.	PEDALE	PEDALE
33	36001	SUPPORT PEDALE DIF.	HALTERUNG	BRACKET
34	36028	TIGE BY PASS	BY PASS STENDEL	BY PASS STALK
35	36168	CABLE DIFFERENTIEL	DIFF.KABEL	DIFF. CABLE
36	36519			
37	37997	VIS HM6-16 8.8 EMB	SCHRAUBE HM6-16 8.8	
38	38330	PEDALE	PEDALE	PEDAL
39	39662			
40	39810			
41	39813			
42	39815			
43	50764			
44	50832			
45	50833			
46	50836			
47	50837			
48	50838			
49	50839			

50	50863			
51	51397			
52	71039			
53	71068			
54	71077			
55	71110			
56	71153			
57	71169			
58	71223			
59	71413			
60	25509	POULIE TENDEUR DIAM	SPANNSCHEIBE P 90	TENSIONING PULLEY



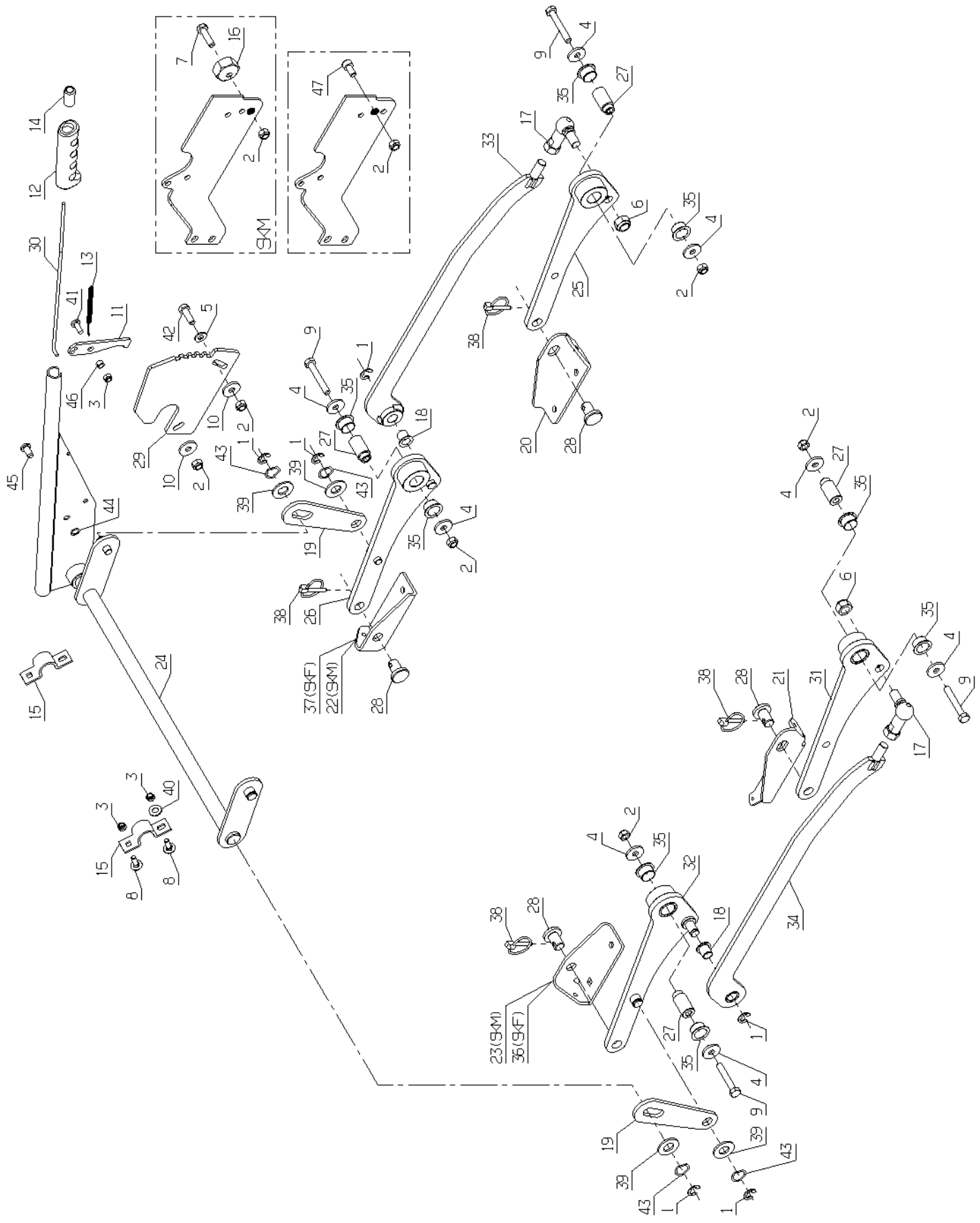
PLO1386

Rep	Réf ETESIA			
3	28873	CARTER INFER. K66	UNTERES GEHÄUSE K66	LOWER CRANKCASE K66
6	34400	BOUCHON HUILE K66	ÖL STOPFFEN K66	
8	34401	FILTRE	FILTER	FILTER
11	34402	JOINT VIS VIDANGE	ÖLBLASSSCHR.DICHTG	
12	71039			
13	28196	JOINT BOUCH.RES.HUI	DICHTUNG	OIL CAP GASKET
14	28235	JOINT AXE ENT.BOITE	DICHT.EINGANGSACHSE	GASKET PUMP SHAFT
16	34403	BOUCHON VIDANGE	ÖLBLASSSCHRAUBE	
17	34623	VIS 8X30	SCHRAUBE 8X30	SCREW 8X30
18	34404	CARTER CENTRAL	MITLERE GEHÄUSE	CENTRAL CRANKCASE
19	28544	CIRCLIPS BAS K46	SEEGERING	CIRCLIP
20	28625	JOINT	DICHTUNG	GASKET
24	34405	KIT POMPE K66	PUMPE KIT K66	PUMP KIT K66
25	34406	AXE ENTREE K66	EINGANGSWELLE K66	
26	71202			
27	40465	RLT 6202 HUILE	LAGER 6202	BEARING 6202
35	34407	GOUPILLE 3X13,8	SPLINT 3X13,8	
45	28545	BIELLET.BYPASS K46	BY-PASS HEBEL	BY-PASS LEVER
47	34408	GOUPILLE 3.0AX20	SPLINT 3.0AX20	
48	34409	AMORTISSEUR	DÄMPFER	
54	28629	GOUPILLE	SPLINT	PIN
59	34410	JOINT TC 162606	DICHTUNG 162606	GASKET 162606
63	28623	JOINT O-RING	O-RING	O-RING
66	34411	KIT DIFFERENTIEL	DIFFERENTIEL KIT	
74	34412	BAGUE SORTIE BOITE	AUSGANGSBÜCHSE	
76	34413	AXE SORTIE BOITE G.	AUSGANGSWELLE LINKS	
77	34414	ANNEAU 23	RING 23	
78	34415	AXE SORTIE BOITE D.	AUSGANGSWELLE RECHT	
79	34416	BAGUE K66	BÜCHSE K66	
81	34417	JOINT 25.4X42X8	DICHTUNG 25.4X42X8	GASKET 25.4X42X8
82	34418	ANNEAU K66	RING K66	
88	34419	PATIN FREIN K66	BREMSKLOTZ K66	BRAKE SHOE K66
89	34420	CALE FREIN	BREMSKEIL	BRAKE SHIM
93	28634	JOINT O-RING	O-RING	O-RING
101	34421	CARTER POMPE K66	PUMPEGEHÄUSE K66	PUMP CASE K66
102	34422	BOUCHON 20	STOPFFEN 20	
103	34423	BOUCHON FILTRE	FILTER STOPFFEN	FILTER PLUG
104	34424	JOINT 1A2040	DICHTUNG 1A2040	GASKET 1A2040
105	37075	FILTRE HUILE K66	ÖLFILTER K66	OIL FILTER K66
120	34425	RESSORT BY-PASS K66	BY-PASS FEDER K66	
122	34622	LEVIER BLOC DIFF.	DIFF.BLO.HEBEL	DIFF.BLO.LEVER
124	34621	CROCHET RESSORT	FEDER HAKEN	SPRING HOOK
125	34620	CLIP LEVIER BLOC	BLO.HEBEL CLIP	BLO.LEVER CLIP
129	34426	JOINT 1A625	DICHTUNG 1A625	
151	34427	ECROU 10 AXE ENTREE	EINGANGSMUTTER 10	
152	34428	RONDELLE 11X32X3.2	SCHEIBE 11X32X3.2	
153	34429	VENTILATEUR K66	LUFTERRAD K66	FLYWHEEL K66
154	34430	POULIE K66	SCHEIBE K66	PULLEY K66
155	34431	ENTRETOISE K66	BÜCHSE K66	



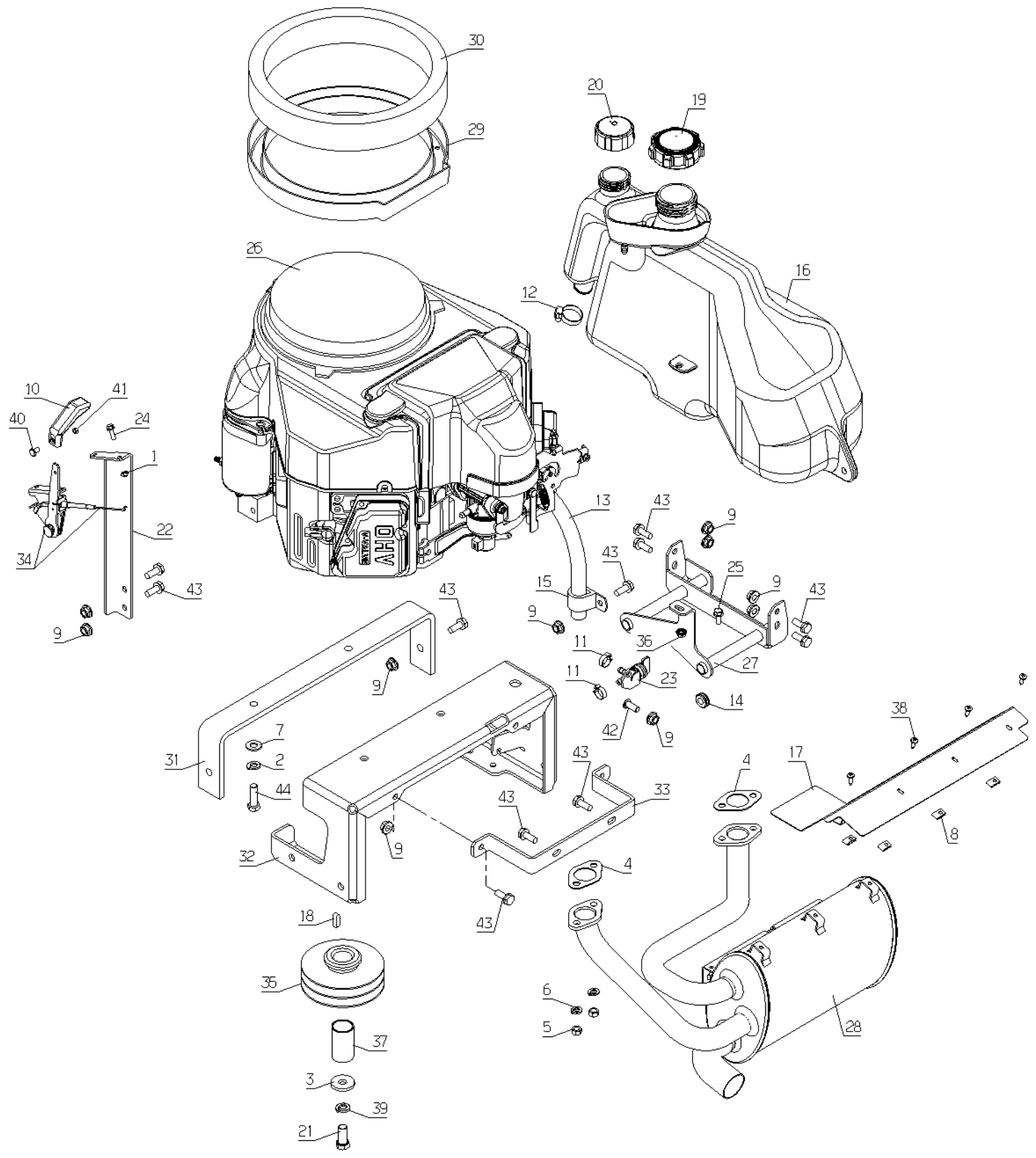
PL02130

Rep	Réf ETESIA			
1	21270	RDLE PL.B 6,4	SCHEIBE 6,4	WASHER 6,4
2	32434	CACHE AVANT	VORDERE VERKLEIDUNG	FRONT COVER
3	35707	REPOSE PIED GAUCHE	TRITTBRETT LINKS	LEFT FOOT REST.
4	35769	CACHE CONSOLE GAUCH	LINKE KONSOLE VERKL	LEFT CONSOLE COVER
5	35770	CACHE CONSOLE DROIT	RECHT.KONSOLE VERKL	RIGHT CONSOLE COVER
6	36014	CHARNIERE	SCHARNIER	HINGE
7	36159	LIAISON CHARNIERE	SCHARNIERVERBINDUNG	HINGE LINKAGE
8	36417	PLANCHE DE BORD	ARMATUREN BRETT	DASHBOARD
9	36421	CACHE CONSOLE	LENKSÄULE VERKLEID.	STEERG COLUMN COVER
10	36823	VIS RL M5-20	SCHRAUBE RL M5-20	SCREW RL M5-20
11	37499	RECEPTACLE 1/4 TOUR	SCHRAUBE 1/4 UMDREH	1/4 ROTATION LOCK
12	37500	RONDELLE 1/4 TOUR	1/4 UMDREH SCHEIBE	1/4 ROTATION WASHER
13	37501	VERROU 1/4 TOUR	1/4 UMDREH.VERRIEGE	1/4 ROTATION SCREW
14	37996	VIS HM5-16 8.8 EMB	SCHRAUBE HM5-16 8.8	
15	37997	VIS HM6-16 8.8 EMB	SCHRAUBE HM6-16 8.8	
16	38427			
17	38428			
18	38429			
19	38430			
20	38554			
21	38641			
22	50204			
23	50764			
24	71113			
25	71381			
26	71403			



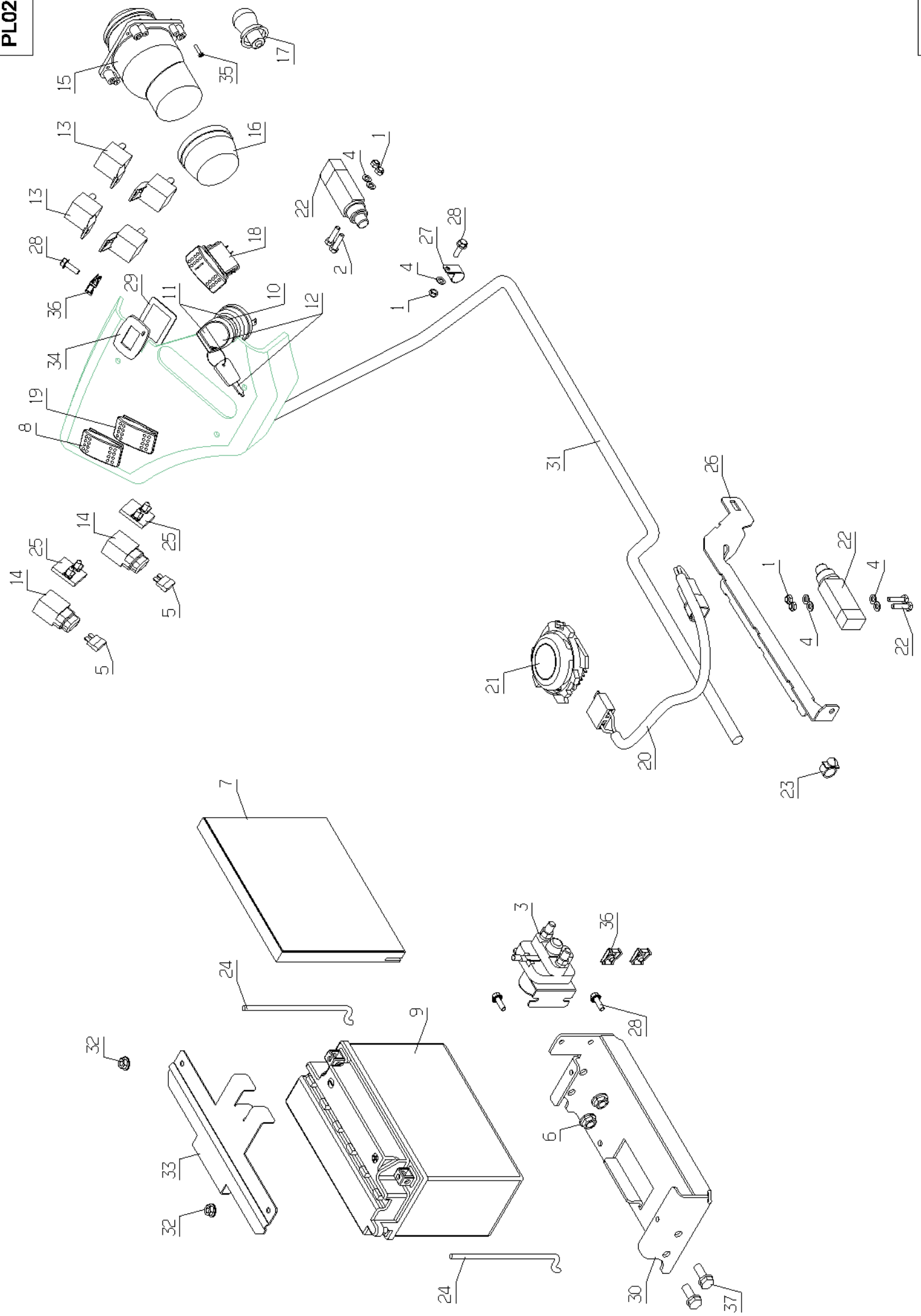
PL01349

Rep	Réf ETESIA			
1	1559	ANNEAU TRUARC 10	RING TRUARC 10	
2	2021	ECR.AUTOFR.HM8 DIN	STOPMUTTER HM 8 DIN	NUT HM8
3	5232	ECR.AUTOFR.HM6 DIN	STOPMUTTER HM 6 DIN	SELF-LOCKING NUT
4	7035	RDLE PL.B 8,4DIN90	BEILAGSCHEIBE B8,4	FLAT WASHER
5	7335	RDLE PL.A 8,4DIN12	SCHEIBE A 8,4	WASHER
6	71157	ECROU AUTOFR.HM12	MUTTER	NUT AUTOFR.HM12
7	9061	VIS HM 8X30	SCHRAUBE 8X30	BOLT 8X30
8	21608	VIS JAPY M6X16	SCHRAUBE M6X16	SCREW 6X16 DIN
9	21687	VIS H M 8X55 DIN933	SECHSKANTSCHRAUBE H	HEXAGON SCREW,DIN 9
10	22065	RDLE 25X8,5X3	SCHEIBE 25X8,5X3	WASHER 25X8,5X3
11	25419	DOIGT INDEXAGE	ZEIGERFINGER	RATCHET
12	25421	POIGNEE	HANDGRIFF	GRIP
13	25422	RESSORT DE RAPPEL	HAKENFEDER	RATCHET PULL-BACK S
14	25429	BOUTON POUSSOIR	DRUCKKNOPF	PARKING BRAKE RELEA
15	25711	CAVALIER	FUEHRUNGLAGER	STRAP
16	28040	BUTEE HDC	ANSCHLAG HÖHENVERST	CUTTING HEIGHT STOP
17	37178	ROTULE M12	KUGELGELENK M12	
18	28555	COUSSINET 12/14/15	BÜCHSE 12/14/15	SLEEVE 12/14/15
19	32305	BIELLETTE HDC	PLEUELSTANGE	CONNECTING ROD
20	32310	SUPPORT HDC AVG	HALTERUNG	
21	32364	SUPPORT HDS AVD	HALTERUNG	BRACKET
22	32374	SUPPORT HDC ARR.G.	HALTERUNG	BRACKET
23	32386	SUPPORT HDC AR D	HALTERUNG	BRACKET
24	32393	ENSEMBLE DE CDE HDC	SCHN.HÖHE BED.ELEM.	CUT.HEIG.STEER.ASSY
25	32472	BRAS HDC AVANT	ARM VORNE	BRAS HDC AV CPLT
26	32492	BRAS HDC ARR CPLT	ARM HINTEN	ARM
27	32493	AXE ACCROCHAGE HDC	BOLZEN	AXLE
28	32504	AXE ACCROCHAGE HDC	BOLZEN	SHAFT
29	32506	PLAQUE HDC	PLATTE	PLATE
30	35160	TIGE DE COMMANDE	STEUER STANGE	
31	36333	BRAS HDC AVD CPLT	ARM	ARM
32	36334	BRAS HDC ARD CPLT	ARM	ARM
33	36342	BARRE DE LIAISON	VERBINDUNG	LINGAGE
34	36359	BARRE DE LIAISON D	VERBINDUNG	LINKAGE
35	36360	COUSSINET 18/20/12	WELLENLAGER	BEARING 18/20/12
36	36494	SUPPORT HDC ARD	HALTERUNG	BRACKET
37	36495	SUPPORT HDC ARG	HALTERUNG	BRACKET
38	71005			
39	71034			
40	71075			
41	71106			
42	71273			
43	5411			
44	7377			
45	71041			
46	25887			
47	71372			



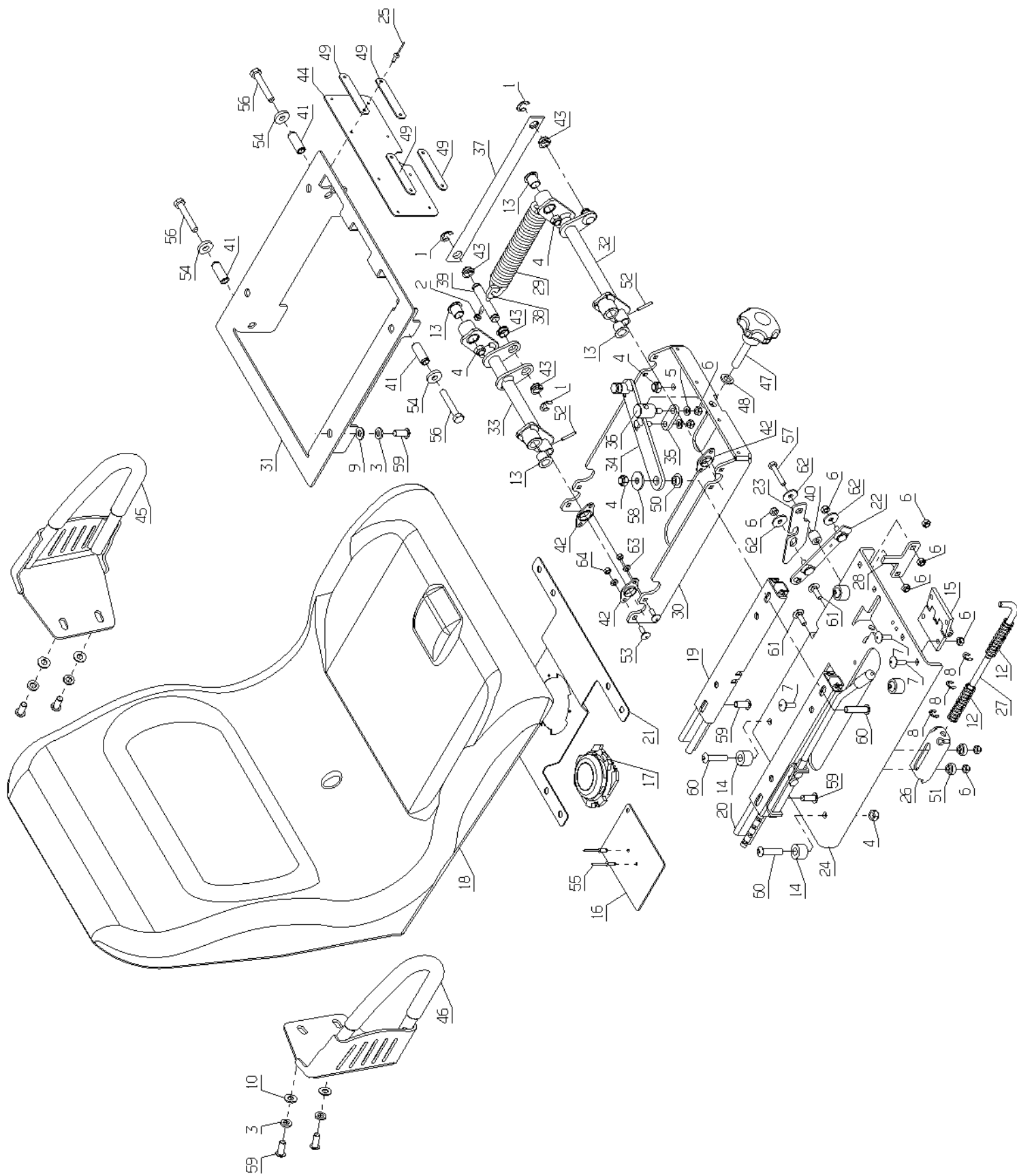
PL02155

Rep	Réf ETESIA			
1	1607	ECR.AUTOFR.HM5 DIN	STOPMUTTER HM5	NUT
2	2244	RDLE GROWER A10	FEDERSCHEIBE A10	WASHER A10
3	9009	RDLE PL.11X32X4	SCHEIBE.11X32X4	WASHER
4	15261	JOINT ECHAPPEMENT	AUSPUFFS DICHTUNG	
5	15849	ECROU HEXAG.	MUTTER	HEX NUT
6	15848	RDLE GROWER	FEDERRING	SPRING WASHER
7	21036	RDLE PL.A 10,5 DIN1	BEILAGSCHEIBE 10.5	FLAT WASHER 10.5
8	21436	ECROU NUL 530	CLIPSMUTTER	CLIPS NUT
9	27507	ECROU AUTOBLOQ.M8	STOPMUTTER M8	U NUT FLANGE M8
10	28177	POIGNEE LEVIER GAZ	GASHEBEL	GAS GRIP
11	28323	COLLIER DURIT	RING	HOSE HAND CLIP
12	28534	COLLIER 16-27	SCHELLE 16-27	COLLAR 16-27
13	28703	DURIT HG 710	SCHLAUCH HG 710	HOSE HG 710
14	29549	PASSE FIL DIAM.14	GUMMITÜLLE 14	RUBBER GROMMET 14
15	30165	COLLIER DIA.20	SCHELLE DIA.20	CLAMP DIA.20
16	32390	RESERVOIR	TANK	TANK
17	35451	TOLE PARE CHALEUR	HITZE SCHUTZ	HOT PROTECTION
18	35861	CLAVET.6.35X6.35X20	KEIL 6.35X6.35X20	KEY 6.35X6.35X20
19	35904	BOUCHON COMFORT	STOPFEN	PLUG
20	36382	BOUCHON CONTOUR 175	STOPFEN 175	PLUG 175
21	36477	VIS H UNF 7/16"-1"	SCHRAUBE 7/16"-1"	SCREW 7/16"-1"
22	36539	SUPPORT MANETTE GAZ	HALTERUNG	BRACKET
23	37123	ROBINET CARBURANT	BENZINHAHN	FUEL STOP VALVE
24	37996	VIS HM5-16 8.8 EMB	SCHRAUBE HM5-16 8.8	
25	37997	VIS HM6-16 8.8 EMB	SCHRAUBE HM6-16 8.8	
26	38403	MOTEUR KAWA FS481V	MOTOR KAWA FS481V	ENGINE KAWA FS481V
27	38432			
28	38441			
29	38447	SUPPORT MOUSSE	HALTERUNG	BRACKET
30	39730	MOUSSE ASPI MKM	LUFTKANAL	BELLOW FOAM
31	39826			
32	39827			
33	39833			
34	50185			
35	50833			
36	50864			
37	50879			
38	71111			
39	71159			
40	71224			
41	71225			
42	71373			
43	71413			
44	71454			



PL02156

Rep	Réf ETESIA			
1	1607	ECR.AUTOFR.HM5 DIN	STOPMUTTER HM5	NUT
2	5071	VIS HM 5X20	SCHRAUBE HM5X20	BOLT HM 5X20
3	16604	KIT RELAIS DEMARR.	ANLASSERRELAIS KIT	RELAY STARTER KIT
4	20564	RONDELLE PLATE 5,5	SCHEIBE 5,5	WASHER 5,5
5	25824	FUSIBLE 20A 12V	SICHERUNG 20A 12V	FUSE 20A 12V
6	27507	ECROU AUTOBLOQ.M8	STOPMUTTER M8	U NUT FLANGE M8
7	28015	PROTECT.THERMIQUE	BATTERIEWÄRMESCHUTZ	BATTERY HEAT PROTEC
8	28063	INTERRUPTEUR LAME	MESSERANTRIEBSCHALT	BLADE SWITCH
9	28326	BATTERIE	BATTERIE	BATTERY
10	28382	ENJOLIVEUR DE CLEF	VERZIERT.ZÜNDSCHLOS	KEY CONTACT. EMBEL.
11	28384	CONTACTEUR A CLEF	ZÜNDSCHLOSS	KEY CONTACTOR
12	28388	CLEF	ZÜNDSCHLÜSSEL	KEY
13	28392	RELAIS INV.ETANCHE	UMSCHALTREL.WASSERD	WATERPROOF RELAY
14	28582	PORTE-FUSIBLE	SICHERUNGSTRÄGER	PLUG FUSE HOLDER
15	28689	FEU	LAMPE	LIGHT
16	28743	CAPUCHON ARRIERE	HINTERER STOPFEN	REAR CAP
17	28744	AMPOULE	GLÜHBIRNE	BULB
18	29253	INTERRUPT.ON/OFF 1	SCHALTER ON/OFF 1	SWITCH ON/OFF 1
19	29261	INTERR.ON/OFF/ON C2	SCHALT.ON/OFF/ON C2	SWITCH ON/OFF/ON C2
20	30688	FAISCEAU SIEGE	SITZ KABELBAUM	SEAT WIRING
21	30690	CAPTEUR SIEGE	SITZ SCHALTER	SEAT SWITCH
22	31405	CONTACT.POSITION	SCHALTER	SWITCH
23	32219	AGRAFE 12X2 EP.4	KLAMMER 12X2	KLAMP 12X2
24	35811	TRINGLE BRIDAGE	STANGE	STALK
25	36239	SUPP.PORTE FUSIBLE	HALTERUNG	BRACKET
26	36761	GOULOTTE	RUTSCHE	FUNNEL
27	37184	COLLIER DIA.14	SCHELLE DIA.14	
28	37996	VIS HM5-16 8.8 EMB	SCHRAUBE HM5-16 8.8	
29	38459	ANTIPARA.TACHYMETRE	TACHO.STÖRSCHUTZ	TACHO.ANTIPARASITIC
30	38595			
31	39830			
32	50764			
33	51172			
34	51640	COMPTEUR TACHY	BETRIEBSTUNDENZÄHL.	
35	71197			
36	71403			
37	71413			



PL01353

Rep	Réf ETESIA			
1	1559	ANNEAU TRUARC 10	RING TRUARC 10	
2	1607	ECR.AUTOFR.HM5 DIN	STOPMUTTER HM5	NUT
3	2017	RDLE EVENT.A8,2 679	FAECHERSCHEIBE A8.2	SERRATED LOCK WASHE
4	2021	ECR.AUTOFR.HM8 DIN	STOPMUTTER HM 8 DIN	NUT HM8
5	2235	RDLE PL.A 6,4DIN12	SCHEIBE A 6.4	WASHER A6.4
6	5232	ECR.AUTOFR.HM6 DIN	STOPMUTTER HM 6 DIN	SELF-LOCKING NUT
7	5496	VIS TRCC 6X20	SCHRAUBE M6X20	SCREW 6X20
8	5602	ANNEAUX TRUARCS	RING TRUARC	ANNEAUX TRUARCS
9	7335	RDLE PL.A 8,4DIN12	SCHEIBE A 8,4	WASHER
10	20521	RONDELLE L 8N	SCHEIBE	WASHER
12	24609	RESSORT DE RAPPEL	FEDER	SPRING
13	28555	COUSSINET 12/14/15	BÜCHSE 12/14/15	SLEEVE 12/14/15
14	28296	ENTRETOISE	BÜCHSE	SPACER
15	30418	CHARNIERE CAPOT	ABDECKUNGS CHARNIER	COVER HINGE
16	30689	TOLE DETECT.OPERAT.	BENÜTZ.DETECT.BLECH	USER DETECT. PLATE
17	30690	CAPTEUR SIEGE	SITZ SCHALTER	SEAT SWITCH
18	30691	SIEGE	SITZ	SEAT
19	30714	GLISSIERE GAUCHE	LINKE SCHIENE	LEFT SEAT GUIDE
20	37079	GLISSIERE D.ALLONGE	VERLÄNG.SCHIENE	LENG.SEAT GUIDE
21	30718	TOLE CAPTEUR	SCHALTER BLECH	SWITCH PLATE
22	31329	TRINGLE INFERIEURE	UNTERE STANGE	LOWER ROD
23	31330	TOLE TRINGLE SUPERI	OBERE STANGE BLECH	UPPER ROD PLATE
24	32349	SUPPORT SIEGE	SITZ HALTERUNG	
25	71114	RIVET CLOUS DIAM.4X	NIETE 4X12 (ALU)	ALUMINUM NAIL RIVET
26	35711	LOQUET	KLINKE	LATCH
27	35712	TIGE CDE LOQUET	STENGEL	STALK
28	36186	BUTEE GLISSIERE	ANSCHLAG	STOP
29	36238	RESSORT SIEGE	SITZ FEDER	SEAT SPRING
30	36241	PLAQUE BASSE	PLATTE	PLATE
31	36242	PLAQUE HAUTE	PLATTE	PLATE
32	36243	BRAS AV AMORTISSEUR	ARM	ARM
33	36247	BRAS AR AMORTISSEUR	ARM	ARM
34	36251	LEVIER DE REGLAGE	HEBEL	LEVER
35	36253	TIGE LEVIER	STENGEL	STALK
36	36254	AXE LEVIER	HEBEL BOLZEN	LEVER AXLE
37	36256	BARRE DE LIAISON	VERBINDUNG	LINKAGE
38	37264	EMBOUT DE REGLAGE	EINSTELL.VERSCH.	ADJUST END
39	36260	AXE AR RESSORT	BOLZEN	SHAFT
40	36265	ENTRET. ARTI SIEGE	BÜCHSE	SPACER
41	36268	AXE PIVOT BRAS	ACHSE	SHAFT
42	36269	PALIER IGUS GFL 16	LAGER	BEARING
43	36270	PALIER CLIPS	LAGER	BEARING
44	36435	SOUFFLET	SCHUTZ	PROTECTION
45	36867	ACCOUDOIR GAUCHE	ARMLEHN LINKS	ARMREST. LEFT
46	36868	ACCOUDOIR DROIT	ARMLEHN RECHTS	ARMREST. RIGHT
47	36960	BOUTON DE MANOEUVRE	GRIFF	GRIP
48	37023	RDLE GTM-1018-020	SCHEIBE 1018-020	WASHER 1018-020
49	37031	TOLE SOUFFLET	PLATTE	PLATE
50	42530	ENTRETOISE H.D.C	SCHNITTHÖHENHÜLZE	CUT.HEIGHT SPACER

51	43054	RLE FIX. TIGE ARR.	SCHEIBE	WASHER
52	71088	GOUPILLE SPI.3X22	SPLINTE 3X22	PIN 3X22
53	71100	VIS JM 5X16 DIN603	SCHRAUBE JM 5X16	SCREW JM 5X16
54	71126	RDLE PL. 8,4 DIN 73	BEILAGSCHEIBE 8.4 D	FLAT WASHER,DIN 734
55	71139	RIVET ALU TF 4X11	NIETE	RIVET ALU TF 4X11
56	71223	VIS H M8X50 DIN933	SCHRAUBE M8X50	SCREW M8X50
57	71259	VIS HM 6 X 35	SECHSKANTSCHR.M6X35	SCREW HM6X35
58	71274	RDLE PLATE B8.4	SCHEIBE B8.4	WASHER B8.4
59	71373	VIS B HC M8-20 ZBL	SCHRAUBE M8X20	SCREW M8X20
60	71438	VIS B HC M8X35	SCHRAUBE B HC M8X35	SCREW B HC M8X35
61	21608	VIS JAPY M6X16	SCHRAUBE M6X16	SCREW 6X16 DIN
62	21270	RDLE PL.B 6,4	SCHEIBE 6,4	WASHER 6,4
63	5311	RONDELLE EVENT.A5,3	SCHEIBE.A5,3	WASHER
64	1502	ECROU H.M5 DIN934	SECHSKANTMUTTER M5	DIN 934 M5 SCREW