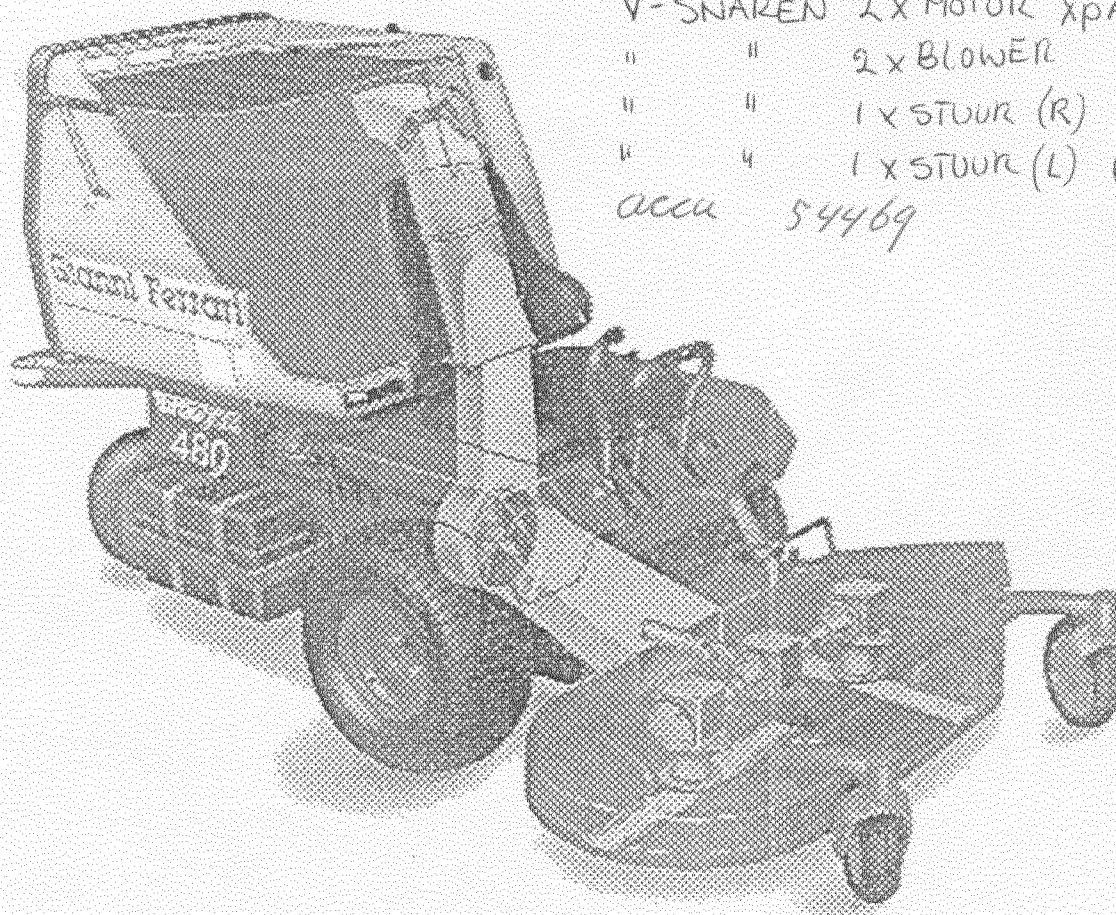




5 NOV. 1993

Turbograss

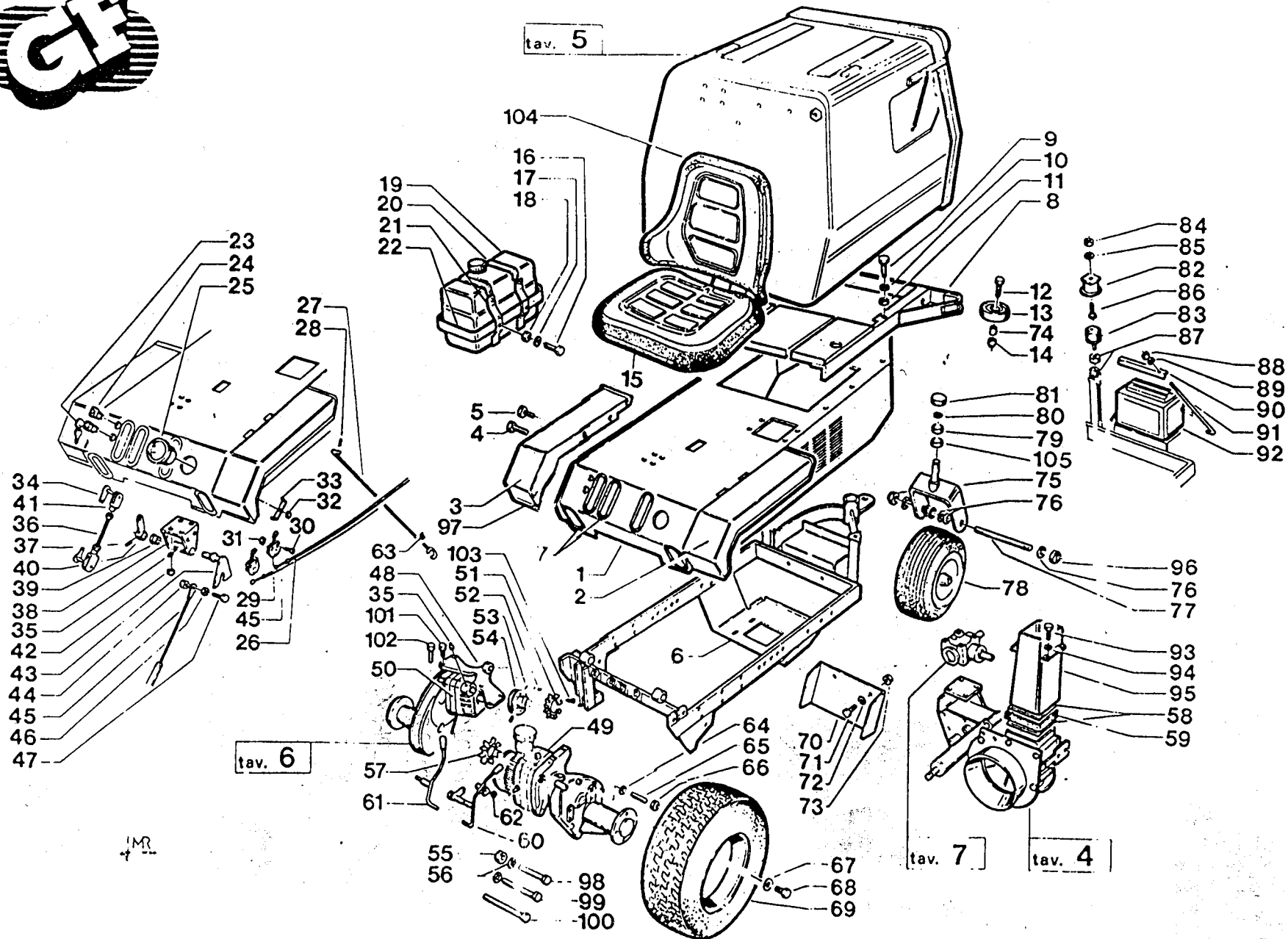


V-SNAREN 2X MOTOR XPA 800 GATES
" " 2X BLOWER 6843
" " 1X STUUR (R) 6826
" " 1X STUUR (L) 6841
acca 54469

CATALOGO PARTI DI RICAMBIO
CATALOGUE PIECES DETACHEES
ERSATZTEILKATALOG
SPARE PARTS CATALOGUE

INHOUD - PART LIST - TABLES DES MATRIERES - STUCK LISTE

<p>TAV - 01. FRAME OPBOUW 480 BODY ASSEMBLY - CHASSIS 700 CAPOT - CHASSIS 900 CHASSIS</p>	<p>TAV - 12. KUBOTA DIESEL MOTOR 700 KUBOTA ENGINE - DIESEL MOTEUR DIESEL KUBOTA DIESELMOTOR KUBOTA</p>
<p>TAV - 02. BEDIENINGS DELEN 480 DRIVE STEERING CONTROL 700 COMMANDES 900 ANTRIEBSBEDIENUNG</p>	<p>TAV - 13. HYDRAULIEK FRONTHEF 480 HYDRAULIC FRONT LIFT 700 RELEVAGE HYDRAULIQUEU FRONTAL 900 HYDR. FRONTHEBEVORRICHTUNG</p>
<p>TAV - 03. KOPPELING D.P.D. 480 CLUTCH CONTROL ASSEMBLE 700 EMBRAYAGE P.D.F. 900 EINSCHALTKUPPLUNG MAHERGERAT</p>	<p>TAV - 14. FRAME DIESEL UITVOERING 700 CHASSIS DIESEL ASSEMBLY 900 CHASSIS VERSION DIESEL CHASSIS VERSION DIESEL</p>
<p>TAV - 04. BLOWER 480 BLOWER ASSEMBLY 700 TURBINE 900 GEBLAESE</p>	<p>TAV - 15. KIEP MECHANISME 480 COLLECTOR DUMP 700 BASCULEMENT DU BAC 900 KIPPVORRICHTUNG GRASBEHALTER</p>
<p>TAV - 05/1. GRAS CONTAINER 480 GRASS COLLECTOR 700 BAC RECUPERATEUR 900 GRASBEHALTER</p>	<p>TAV - 17. HAAKSE OVERBRENGING 130cm. MA. 480 MOWER DRIVE GEARBOX 130cm. 700 BOITIERS RENVOI D'ANG, TOND.130cm. 900 WINKELGETRIEBE MAHER 130cm.</p>
<p>TAV - 06. WIELAS VOOR 480 GEAR - DRIVE AXLE 700 BOITIER REDUCTEURS DE ROUES 900 ACHSENTERSETZUN</p>	<p>TAV - 18. MAAIDEK 130cm. ZIJLOZEND 480 DECK ASSEMBLY 130cm.SIDE DISCH. 700 TONDEUSE 130cm. EJECTION LATER. 900 MAHER 130cm. SEITENAUSWURF</p>
<p>TAV - 07. HAAKSE OVERBRENGING 480 RIGHT ANGLE GEARBOX 700 BOITER RENVOI D'ANGLE 900 WINKELGETRIEBE</p>	<p>TAV - 19. HOOGKIEPER 480 COLLECTOR DUMP 700 BASCULEMENT DU BAC 900 KIPPVORRICHTUNG GRASBEHALTER</p>
<p>TAV - 08. HAAKSE OVERBRENGING MAAIER 480 MOWER DRIVE GEARBOX 110cm. 700 BOITIERS RENVOI D'ANGLE TONDEUSE 110cm. 900 WINKELGETRIEBE MAHERGERAT 110cm.</p>	
<p>TAV - 09. MAAIDEK 110cm. 480 DECK ASSEMBLE 110cm, 700 TONDEUSE 110cm. 900 MAHERGERAT 110cm.</p>	
<p>TAV - 10. ELECTRISCHE DELEN 480 ELECTRONIC PARTS 700 SUMINISTRO DE CORRIENTE 900 STROM TEILE</p>	
<p>TAV - 11. BENZINE MOTOR 480 ENGINE-PETROL MOTEUR ESSENCE BENZINMOTOR</p>	



Via Vespucci 53 - Zona Ind Ranaro
42046 Reggiolo (RE) ITALY
Tel 0522-973697 Fax 0522-973707

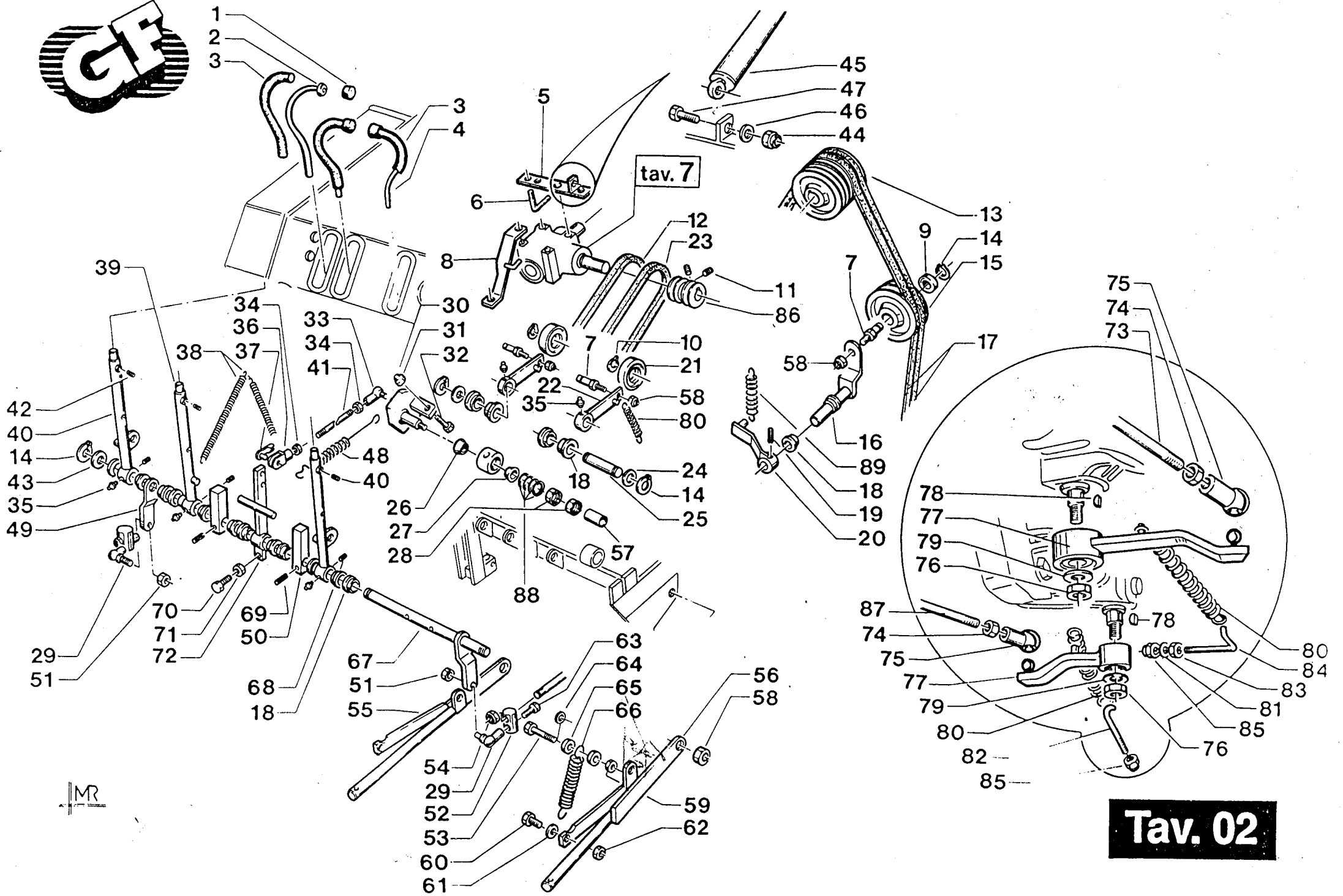
Valido - Effective - Valable

1/10/1993

LISTINO RICAMBI - SPAREPARTS PRICELIST - TARIF PIECHES DETACHEES

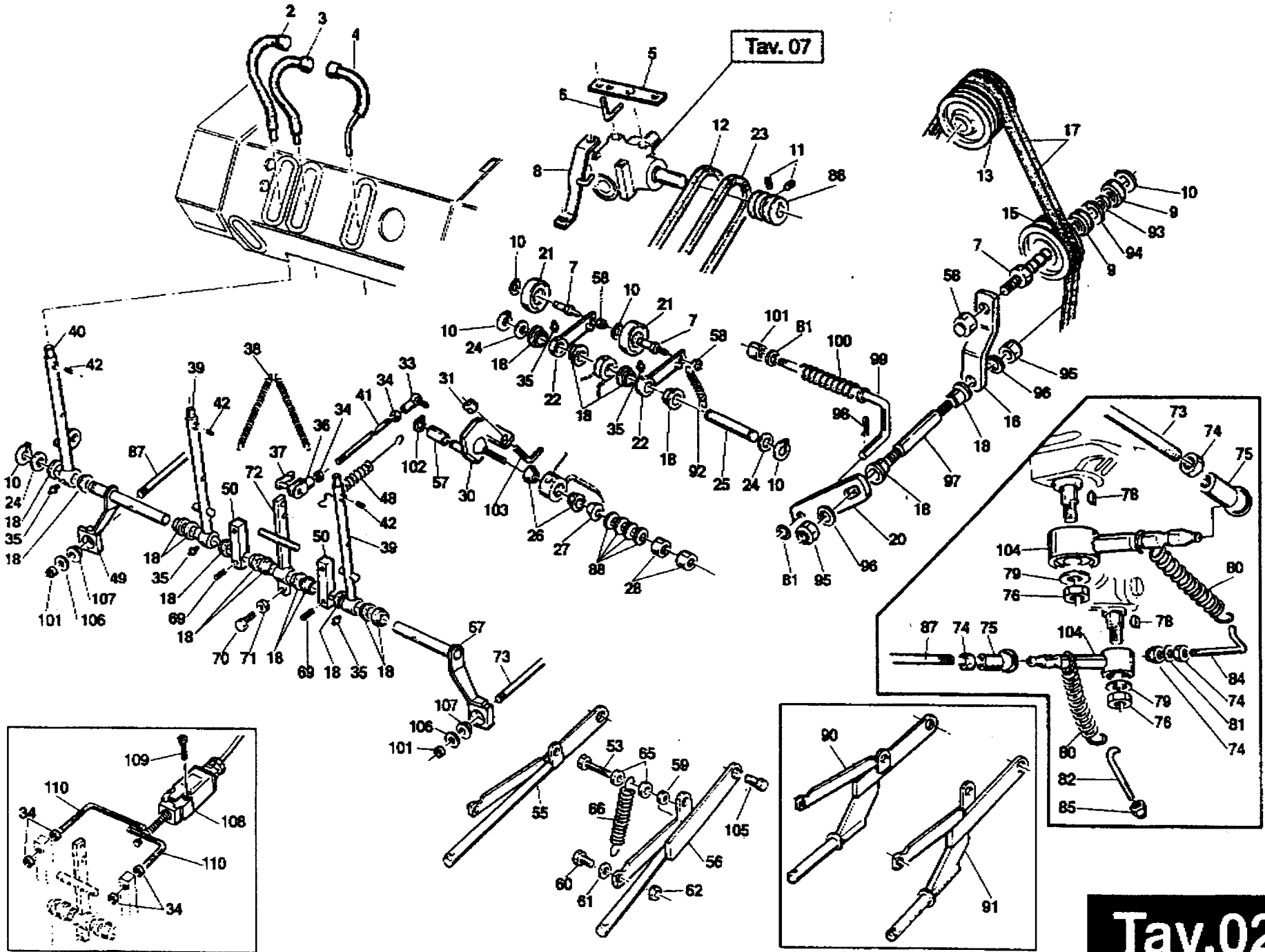
Ref	Cod.	Description	Ref	Cod.	Description	Ref	Cod.	Description
1	01.50.00.1020	body	46	00.26.01.0060	nut	92	00.09.00.0010	battery
2	01.50.00.1191	fender lh	47	00.92.05.0110	cap screw	93	00.92.03.1040	cap screw
3	01.50.00.1203	fender rh	48	01.50.00.0110	plate	94	00.68.01.0020	washer
4	00.92.05.0060	cap screw	49	00.54.00.1010	hyd.tran.CW	95	01.50.00.1170	chute
5	00.92.05.0040	cap screw	50	00.54.00.1020	hyd.tran.CCW	96	00.26.04.1090	nut
6	01.50.00.1050	frame	51	01.30.00.0130	fan rh	97	00.11.00.1030	edging
7	00.11.01.1010	edging	52	00.43.10.0010	key	98	00.92.06.0220	cap screw
8	01.50.00.0291	frame	53	00.96.05.0020	screw	99	00.92.06.0190	cap screw
9	00.92.05.0080	cap screw	54	00.61.00.0110	pulley	100	00.92.06.0160	cap screw
10	00.68.02.0050	washer	55	00.26.01.0080	nut	101	00.92.06.1040	cap screw
11	00.26.04.0060	nut	56	00.68.01.0040	washer	102	00.92.06.1060	cap screw
12	00.92.05.0160	cap screw	57	01.30.00.0131	fan lh	103	00.93.04.3030	screw
13	00.72.00.0220	roller	58	01.50.00.1773	frame	104	00.73.00.0012	back
14	00.26.04.0060	nut	59	00.07.05.0020	lining	105	00.22.00.0222	bearing
15	00.73.00.0011	seat	60	01.50.00.0280	lever			
16	00.92.06.0090	cap screw	61	01.50.00.1540	lever			
17	00.68.01.0040	washer	62	00.26.04.0030	nut			
18	00.26.01.0080	nut	63	00.99.00.0030	clip			
19	00.75.00.0010	tank	64	00.68.01.0040	washer			
20	01.50.00.1150	clamp	65	00.60.03.0040	stud			
21	01.50.00.0820	plate	66	00.26.04.0070	nut			
22	01.50.00.1140	bracket	67	00.68.01.0050	washer			
* 23	00.40.00.0080	switch G.F. 420	68	00.92.07.3050	cap screw			
24	00.40.00.0090	warning	69	00.72.00.0050	tyre 8" v.low			
25	00.40.00.0100	hourmeter	"	00.72.00.0060	" 12" v.high			
26	00.25.01.0010	cable	70	01.50.00.1060	screen			
27	01.50.00.0490	rod	71	00.92.05.0060	cap screw			
28	00.18.04.0041	cotter pin	72	00.68.01.0030	washer			
29	00.25.00.0020	control	73	00.26.01.0060	nut			
30	00.92.02.1050	cap screw	74	00.72.00.0221	bushing			
31	00.26.01.0030	nut	75	01.50.00.1041	fork			
32	00.40.00.0110	screw	76	00.68.01.0010	washer			
33	00.40.00.0120	U-bolt	77	01.40.00.0470	shaft			
34	00.33.02.0041	clip	78	00.72.00.0120	tyre 6" v.low			
35	00.42.00.0010	grease nip.	"	00.72.00.0130	" 8" v.high			
36	01.50.00.0270	rod	79	00.22.00.0270	bearing			
37	00.83.13.0100	pin	80	00.03.00.0210	circlip			
38	01.50.00.0300	support	81	00.07.06.0020	cap			
39	01.30.00.0010	bushing	82	01.50.00.1030	slot			
40	01.50.00.0301	arm	83	00.74.01.0080	silentblock			
41	00.33.02.0040	fork	84	00.26.01.0060	nut			
42	00.26.01.0060	nut	85	00.68.02.0050	washer			
43	01.40.00.0260	pin	86	00.95.05.0040	screw			
44	00.26.04.0060	nut	87	00.26.01.0080	nut			
45	00.25.01.0020	cable	88	00.68.01.0020	washer			
			89	00.26.04.0040	nut			
			90	01.50.01.1070	L-bar			
			91	01.50.00.1080	hook			

16206-63602 КОНТАКТЫ СЛОТ
Кубота 700
Diesel (700/900) ~~01.50.00.0301~~



Tav. 02

MR



Tav. 07

Tav.02

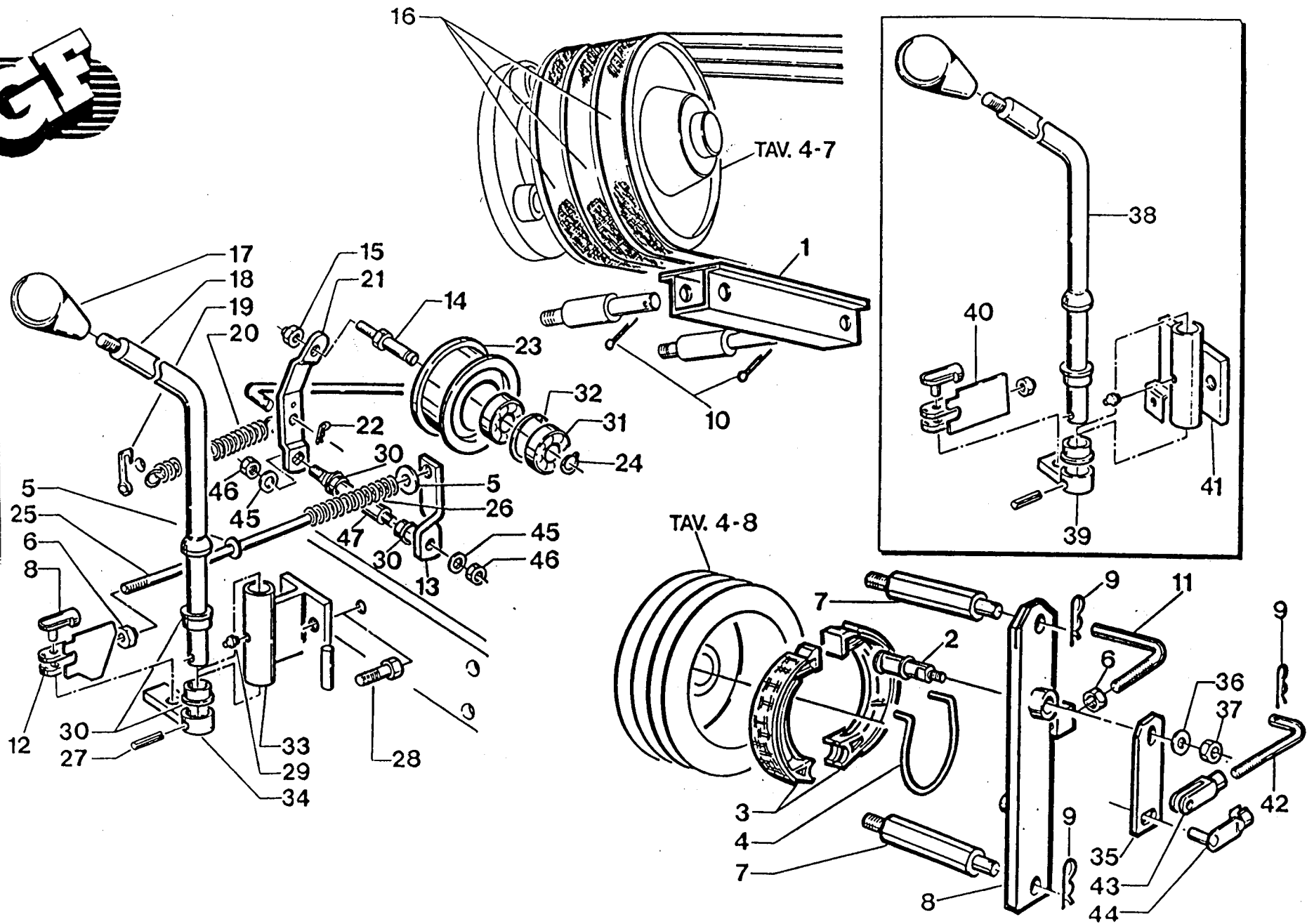
Via Vespucci 53 - Zona Ind. Ranaro
42046 Reggio (RE) ITALY
Tel 0522-973697 Fax 0522-973707

Valido - Effective - Valable :

1/10/1993

LISTINO RICAMBI - SPAREPARTS PRICELIST - TARIF PIECHES DETACHEES

Ref	Cod.	Description	Ref	Cod.	Description
1	00.07.03.0010	cap	46	00.68.01.0020	washer
2	01.50.00.0570	lever	47	00.92.03.0110	cap-screw
3	00.07.02.0010	lining	48	00.47.00.0010	spring
4	01.50.00.0040	lever	49	01.50.00.0310	shaft
5	01.50.00.2030	bracket	50	01.50.00.0100	block
6	01.50.00.2040	guard	51	00.26.01.0060	nut
7	01.46.00.0231	shaft	52	01.50.00.0081	joint
8	01.50.00.0500	brace	53	00.92.06.0140	cap-screw
9	00.22.00.0100	bearing	54	00.26.02.0060	nut
10	00.03.00.0060	circlip	55	01.50.00.0350	arm
11	00.96.05.0010	screw	56	01.50.00.0340	arm
12	00.17.01.1170	v-belt 6826	57	01.40.00.0291	bushing
13	00.61.00.0191	pulley	58	01.40.00.0610	pin
14	00.03.00.0110	circlip	59	00.26.01.0080	nut
15	00.61.00.0160	idler	60	00.92.06.1060	cap-screw
16	01.50.00.0191	arm	61	00.68.01.0040	washer
17	00.17.01.0020	v-belt xpa 800	62	00.26.03.0080	nut
18	01.30.00.0010	bushing	63	00.92.05.0040	cap-screw
19	00.83.13.0100	pin	64	00.68.01.0040	washer
20	01.50.00.0190	arm	65	01.50.00.0770	spacer
21	00.61.00.0010	idler	66	00.47.00.0090	spring
22	01.50.00.0171	arm	67	01.50.00.0311	shaft
23	00.17.01.1410	v-belt 6841	68	00.96.04.0010	screw
24	00.68.01.0070	washer	69	00.83.13.0100	pin
25	01.40.00.0250	shaft	70	00.92.05.0080	cap-screw
26	01.20.00.0010	bearing	71	00.26.01.0060	nut
27	01.40.00.0285	cone	72	01.50.00.0050	lever
28	00.26.01.0080	nut	73	01.50.00.0210	rod
29	00.78.00.0020	ball-joint	74	00.26.02.0060	nut
30	01.50.00.0121	clutch	75	00.78.00.0020	ball-joint
31	00.26.01.0040	nut	76	00.26.06.0030	nut
32	00.92.03.1110	cap-screw	77	01.50.00.0140	lever
33	00.78.00.0010	ball-joint	78	00.43.10.0010	key
34	00.26.01.0040	nut	79	00.68.01.0040	washer
35	00.42.00.0010	grease-nipple	80	00.47.00.0060	spring
36	00.33.01.0020	yoke	81	00.68.01.0030	washer
37	00.33.01.0021	clip	82	01.50.00.0260	rod
38	00.47.00.0040	spring	83	00.26.02.0060	nut
39	01.50.00.0332	lever	84	01.50.00.0262	rod
40	01.50.00.0331	lever	85	00.26.02.0060	nut
41	01.50.00.0230	rod	86	00.61.00.0121	pulley
42	00.96.04.0020	screw	87	01.50.00.0200	rod
43	00.68.01.0070	washer	88	00.48.00.0112	disc spring
44	00.26.01.0040	nut	89	00.47.00.0130	spring
45	00.99.00.0040	air-spring			



Tav. 03

Via Vespucci 53 - Zona Ind. Ranaro
42046 Reggio (RE) ITALY
Tel 0522-973697 Fax 0522-973707

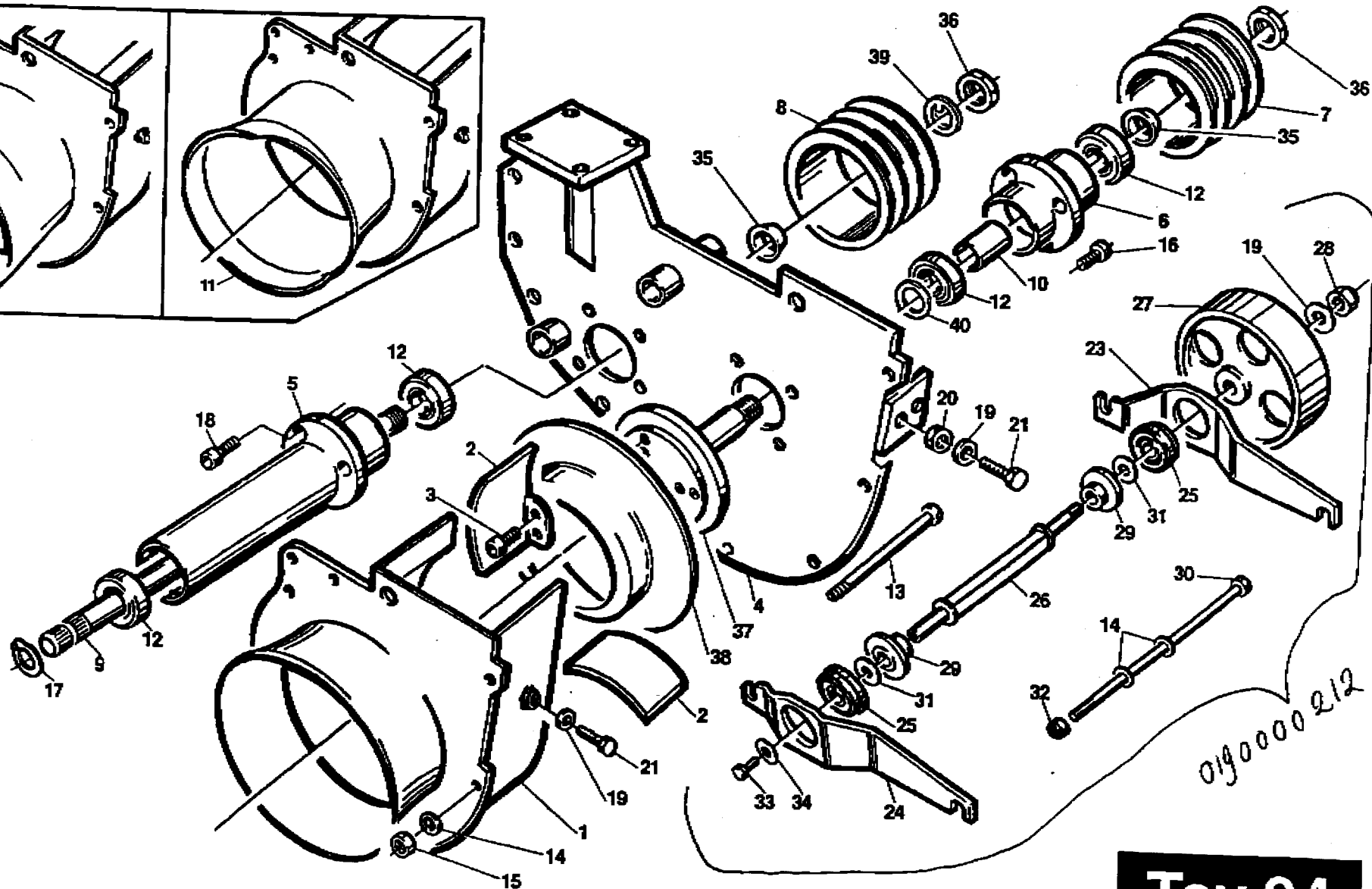
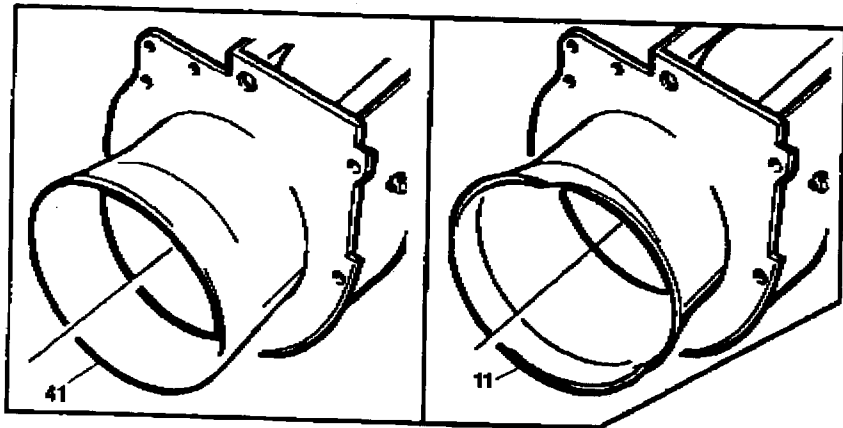
Valido - Effective - Valable :

1/10/1993

LISTINO RICAMBI - SPAREPARTS PRICELIST - TARIF PIECHES DETACHEES

Ref.	Cod.	Description
1	01.50.00.2720	slide
2	00.34.01.0013	cam
3	00.34.01.0010	shoe
4	00.34.01.0011	spring
5	00.68.01.0030	washer
6	00.26.02.0060	nut
7	01.40.00.0810	stud
8	01.50.00.2710	bracket
9	00.18.00.1010	pin
10	00.18.04.0041	cotter-pin
11	01.50.00.2040	guard
12	00.33.02.0040	yoke
13	01.50.00.0154	arm
14	01.50.00.1980	pin
15	00.26.04.0080	nut
16	00.17.01.1440	v-belt 6843
17	00.45.01.0010	knob
18	01.90.00.0041	control
19	00.18.04.0075	cotter-pin
20	00.47.00.0050	spring
21	01.50.00.0153	lever
22	00.18.00.1010	cotter-pin
23	00.61.00.0021	idler
24	00.03.00.0110	circlip
25	01.90.00.0043	adjuster
26	00.47.00.0100	spring
27	00.83.13.0100	pin
28	00.92.06.0080	cap-screw
29	00.42.00.0010	grease-nipple
30	01.30.00.0010	bushing
31	00.22.00.0100	bearing
32	00.03.01.0160	circlip
33	01.90.00.0042	bracket
34	01.90.00.0044	joint
35	01.50.00.2820	rod
36	00.68.01.0020	washer
37	00.26.04.0040	nut
Mod. Diesel :		
38	01.50.00.2140	control
39	01.50.00.2200	bracket
40	01.50.00.2190	adjuster
41	01.50.00.2150	support
42	01.40.00.0820	rod
43	00.33.01.0020	yoke

Ref.	Cod.	Description
44	00.33.01.0021	clip
45	00.68.01.0040	washer
46	00.26.02.0080	nut
47	01.40.00.0261	axle
	01.90.00.0040	lever ass.
	01.90.00.0050	brake ass.



0190000212

Gianni Ferrari S.r.l.

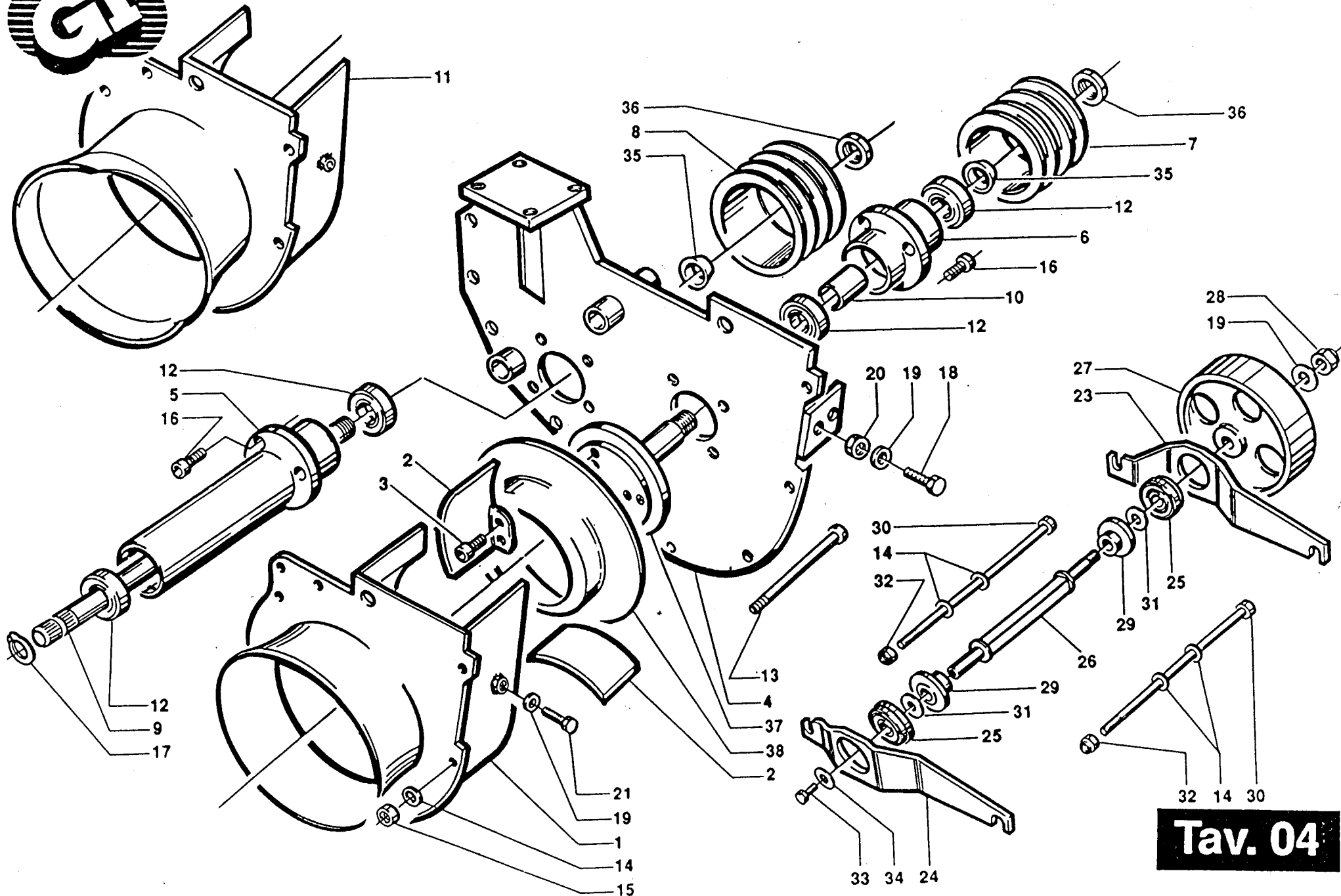
Via Vespucci 53 - Zona Ind. Ranaro
42046 Reggiolo (RE) ITALY
Tel 0522-973697 Fax 0522-973707

Valido - Effective - Valable :

1/10/1995

LISTINO RICAMBI SPAREPARTS PRICELIST TARIF PIECES DETACHEES

Tav	Ref	Cod.	Qty	Descrizione	Description	Description
		480 - 600 - 700		TURBINA	BLOWER	TURBINE
						TAV. 4
4	1	01.50.00.1990	1	scatola v. bassa	intake low v.	boite basse v. Cf 600 (ROY) + KLEINE WIELEN
4	2	01.50.00.2420	4	pala	blade	palette
4	3	00.90.07.1060	8	vite <i>M805 110x15</i>	screw	vis
4	4	01.50.00.0631	1	pistone	plate	plat
4	5	01.40.00.0041	1	mozzo	hub	moyeu
4	6	01.40.00.0030	1	mozzo	hub	moyeu
4	7	00.61.00.0183	1	puleggia <i>Ø 060 000183</i>	pulley	poulie
4	8	00.61.00.0173	1	puleggia	pulley	poulie
4	9	01.40.00.0021	1	albero	shaft	arbre
4	10	01.40.00.0590	1	distanziale	spacer	entretoise
4	11	01.50.00.2100	1	scatola v. alta	intake high v.	boite haute v. Cf 700 (ROY) + GROTE WIELEN
4	12	00.22.00.0230	4	cuscinetto	bearing	roulement
4	13	00.92.05.0290	6	vite	cap-screw	vis
4	14	00.68.01.0030	10	rondella	washer	rondelle
4	15	00.26.01.0060	6	dado	nut	ecrou
4	16	00.90.07.0042	4	vite	cap-screw	vis
4	17	00.03.00.0160	1	anello cl.	circlip	anneau cl.
4	18	00.90.07.0060	4	vite	cap-screw	vis
4	19	00.68.01.0040	5	rondella	washer	rondelle
4	20	00.26.02.0080	2	dado	nut	ecrou
4	21	00.92.06.1080	4	vite	cap-screw	vis
4	22	00.90.07.0040	4	vite	cap-screw	vis
4	23	01.50.00.2700	1	bretella dx	bracket rh	crier dr
4	24	01.50.00.2701	1	bretella sx	bracket lh	crier ga
4	25	00.22.00.0381	2	cuscinetto	bearing	roulement
4	26	01.40.00.0558	1	albero	shaft	arbre
4	27	01.15.00.0010	1	puleggia	pulley	poulie
4	28	00.26.04.0070	1	dado	nut	ecrou
4	29	01.40.00.0800	2	boccola	bushing	bague
4	30	00.90.06.0350	2	vite tr.	cap screw	vis
4	31	00.68.10.0020	2	rondella ott.	washer	rondelle
4	32	00.26.04.0060	2	dado	nut	ecrou
4	33	00.92.03.1040	1	vite	cap-screw	vis
4	34	00.68.01.0020	1	rondella	washer	rondelle
4	35	01.40.00.0710	2	anello conico	cone	anneau con.
4	36	00.26.03.1130	2	dado	nut	ecrou
4	37	01.40.00.0680	1	perno	shaft	axe
4	38	01.50.00.2410	1	disco	plate	disque
4	39	01.40.00.1050	1	rondella	washer	rondelle
4	40	01.40.00.1100	1	rondella	washer	rondelle
4	41	01.50.00.2102	1	scatola	box	boite
4	90	01.90.00.0212	1	ass. farfalla	antilog ass.	kit antilog.
Tav 4		01.90.00.0200	1	compl. turbina	assembly blower	ensemble turbine
Tav 4		01.90.00.0201	1	compl. turbina v. alta	assembly blower high v.	ensemble turb. v haute
		01.90.00.0212 *		incluso	inclusive	inclus



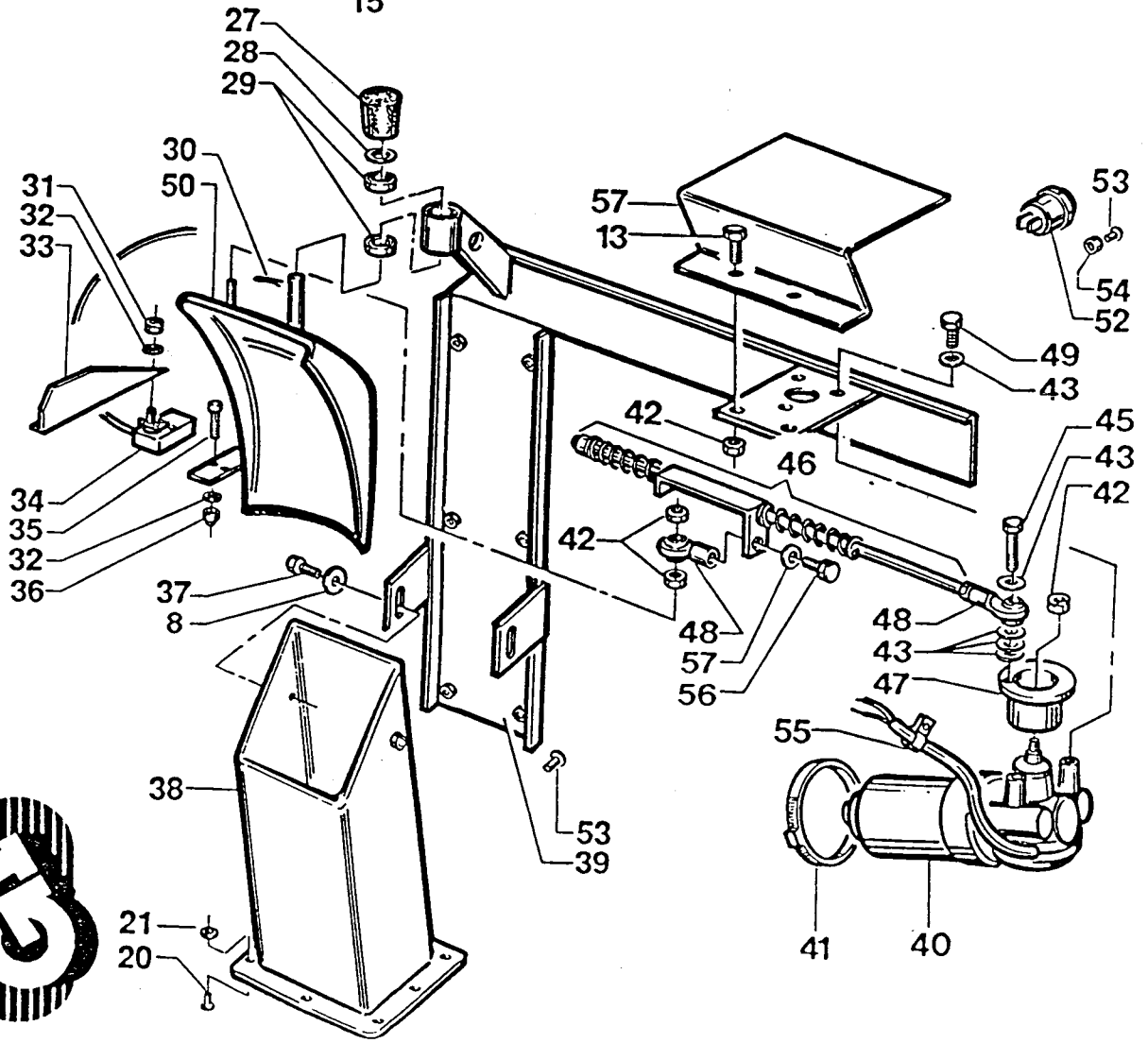
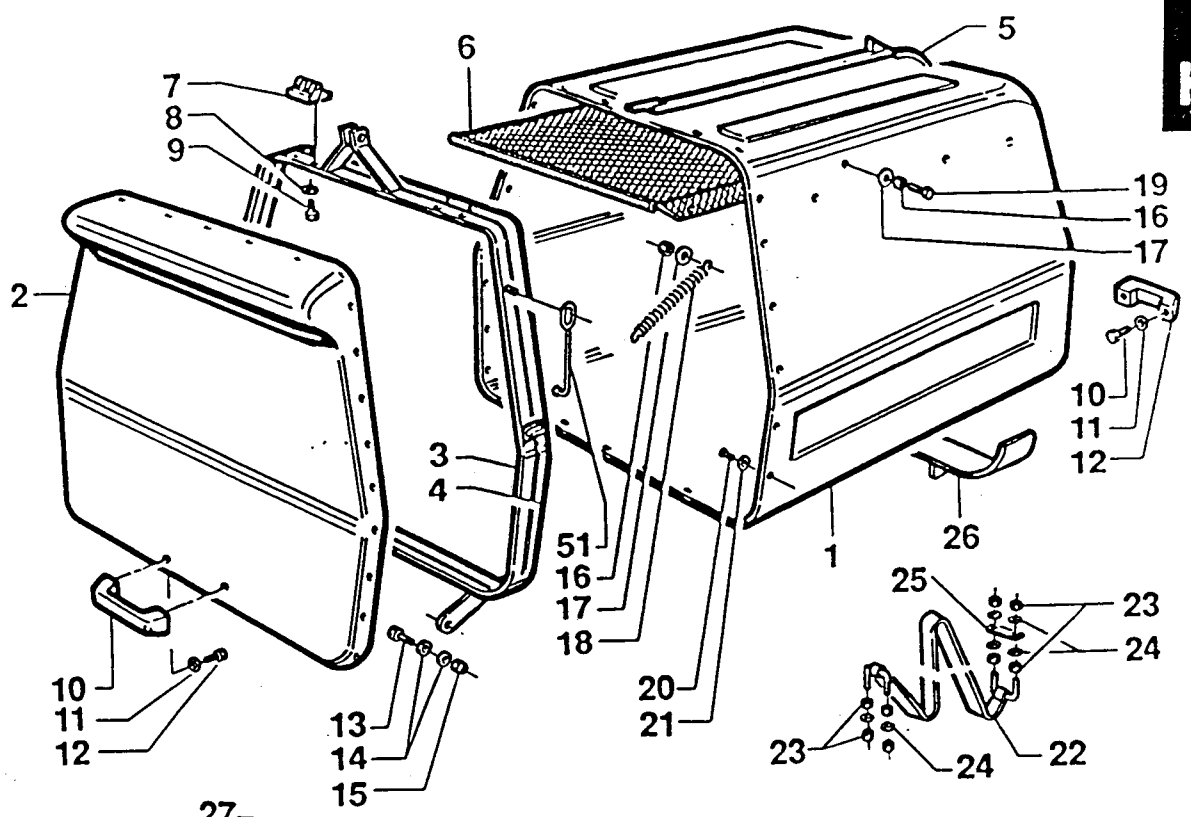
Via Vespucci 53 - Zona Ind. Ranaro
42046 Reggiolo (RE) ITALY
Tel 0522-973697 Fax 0522-973707

Valido - Effective - Valable :

1/10/1993

LISTINO RICAMBI - SPAREPARTS PRICELIST - TARIF PIECHES DETACHEES

Ref.	Cod.	Description
1	01.50.00.1990	intake low
2	01.50.00.2420	blade
3	00.90.07.1060	screw
4	01.50.00.0631	plate
5	01.40.00.0041	hub
6	01.40.00.0030	hub
7	00.61.00.0182	pulley
8	00.61.00.0172	pulley
9	01.40.00.0021	shaft
10	01.40.00.0590	spacer
11	01.50.00.2100	intake high
12	00.22.00.0230	bearing
13	00.92.05.0310	cap-screw
14	00.68.01.0030	washer
15	00.26.01.0060	nut
16	00.90.07.0060	cap-screw
17	00.03.00.0160	circlip
18	00.92.06.1080	cap-screw
19	00.68.01.0040	washer
20	00.26.02.0080	nut
21	00.92.06.1080	cap-screw
22	00.90.07.0040	cap-screw
23	01.50.00.2700	bracket rh
24	01.50.00.2701	bracket lh
25	00.22.00.0381	bearing
26	01.40.00.0558	shaft
27	01.15.00.0010	pulley
28	00.26.04.0070	nut
29	01.40.00.0800	bushing
30	00.90.06.0350	cap screw
31	00.68.10.0020	washer
32	00.26.04.0060	nut
33	00.92.03.1040	cap-screw
34	00.68.01.0020	washer
35	01.40.00.0710	cone
36	00.26.03.1130	nut
37	01.40.00.0680	shaft
38	01.50.00.2410	plate
	01.90.00.0212	anticlog ass.
*	01.90.00.0200	blower stand.
*	01.90.00.0201	blower v.high
*	01.90.00.0212	inclusive



Via Vespucci 53 - Zona Ind. Ranaro
42046 Reggiolo (RE) ITALY
Tel 0522-973697 Fax 0522-973707

Valido - Effective - Valable :

1/10/1993

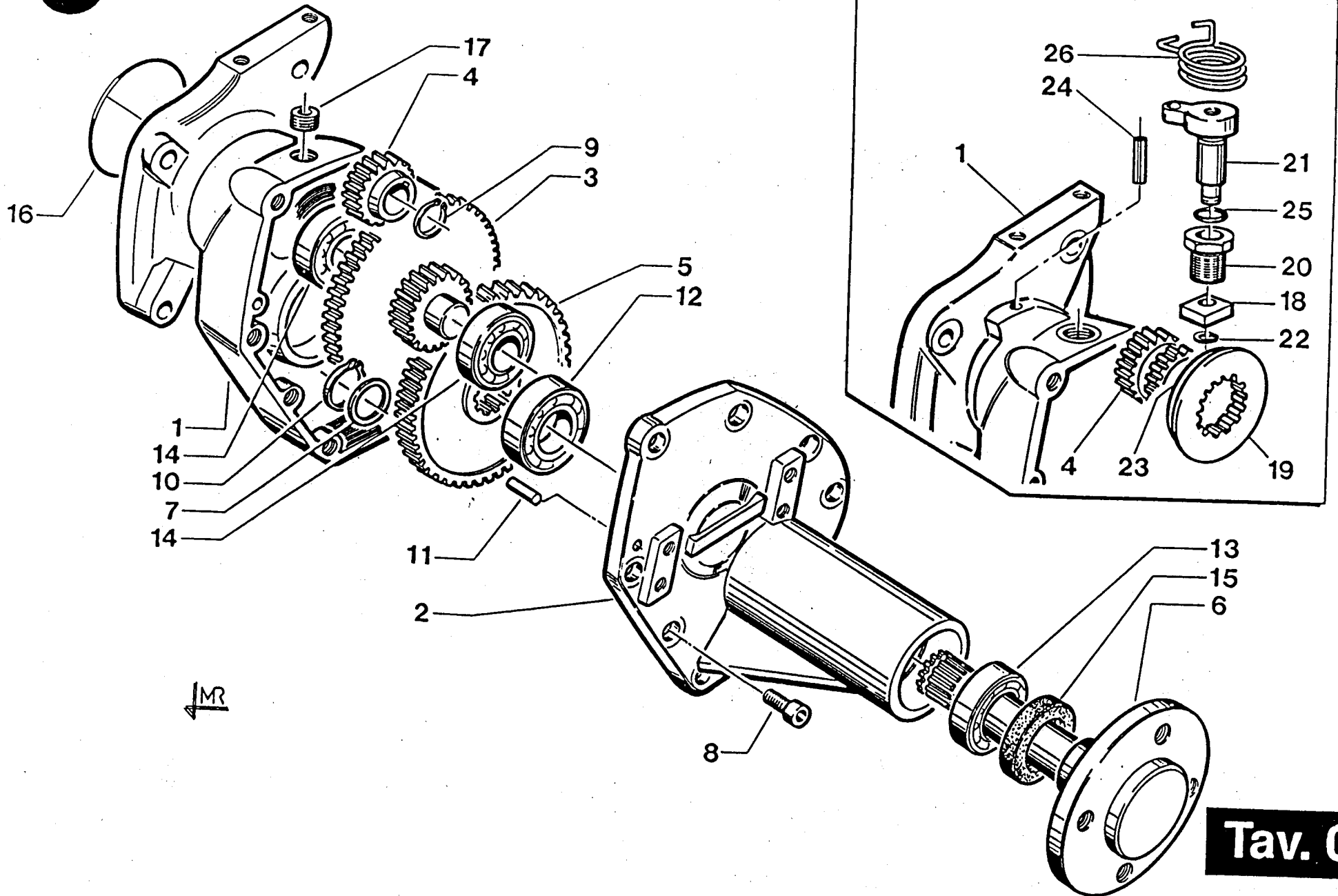
LISTINO RICAMBI - SPAREPARTS PRICELIST - TARIF PIECHES DETACHEES

Ref.	Cod.	Description	Ref.	Cod.	Description
1	01.30.00.0040	catcher 3)	37	00.92.03.1030	cap screw
"	01.30.00.0150	" 4)	38	01.50.00.1392	chute 3)4)
"	01.30.00.0120	" 6)	"	01.50.00.1394	" 6)
2	01.30.00.0080	door 3)4)	39	01.50.00.1391	bracket
"	01.30.00.0081	" 6)	40	00.54.00.2010	actuator
3	01.50.00.0725	frame 3)4)	41	00.29.03.0010	clip
"	01.50.00.2110	" 6)	42	00.26.02.0040	nut
4	01.50.00.0727	counterframe 4)	43	00.68.01.0020	washer
"	01.50.00.2112	" 6)	44	00.26.04.0040	nut
5	01.50.00.0726	rod x 3)	45	00.92.03.1090	cap screw
"	01.50.00.2111	" x 4)6)	46	01.90.00.0071	actuator
6	01.50.00.0601	screen 3)	47	01.50.00.0592	arm
"	01.50.00.0603	" 4)	48	00.78.01.0010	joint
"	01.50.00.0602	" 6)	49	00.92.03.1020	cap screw
7	00.07.02.0020	hinge	50	01.50.00.1395	spout
8	00.68.02.0030	whaser	51	01.50.00.2360	safety rod
9	00.92.03.1110	cap screw	52	00.40.00.0230	buzzer
10	00.44.01.0010	handle	53	00.91.06.0050	screw
11	00.68.01.0030	washer	54	00.26.04.0040	nut
12	00.92.05.0040	cap.screw	55	00.29.00.0020	clamp
13	00.92.06.0140	cap screw	56	00.92.03.1050	cap screw
14	00.68.01.0040	washer	57	01.50.00.2770	guard
15	00.26.04.0070	nut			
16	00.26.01.0060	nut			
17	00.68.02.0050	washer			
18	00.47.00.0071	spring			
19	00.92.05.0110	cap screw			
20	00.66.06.0061	rivet			
21	00.68.03.0020	washer			
22	00.99.00.0010	strap			
23	00.26.02.0040	nut			
24	00.68.01.0020	washer			
25	01.50.00.0520	plate			
26	01.50.00.1900	plate 3)4)			
"	01.50.00.2130	" 6)			
27	00.07.03.0120	cap			
28	00.68.02.0070	washer			
29	00.22.00.0111	bearing			
30	00.18.04.0025	cotter pin			
31	00.26.01.0020	nut			
32	00.68.01.0009	washer			
33	01.50.00.0710	vane			
34	00.40.00.0040	switch			
35	00.91.04.0080	screw			
36	00.26.04.0020	nut			

3) = 300 Lt.

4) = 400 Lt.

6) = 600 Lt.



MR

Via Vespucci 53 - Zona Ind. Ranaro
42046 Reggiolo (RE) ITALY
Tel 0522-973697 Fax 0522-973707

Valido - Effective - Valable :

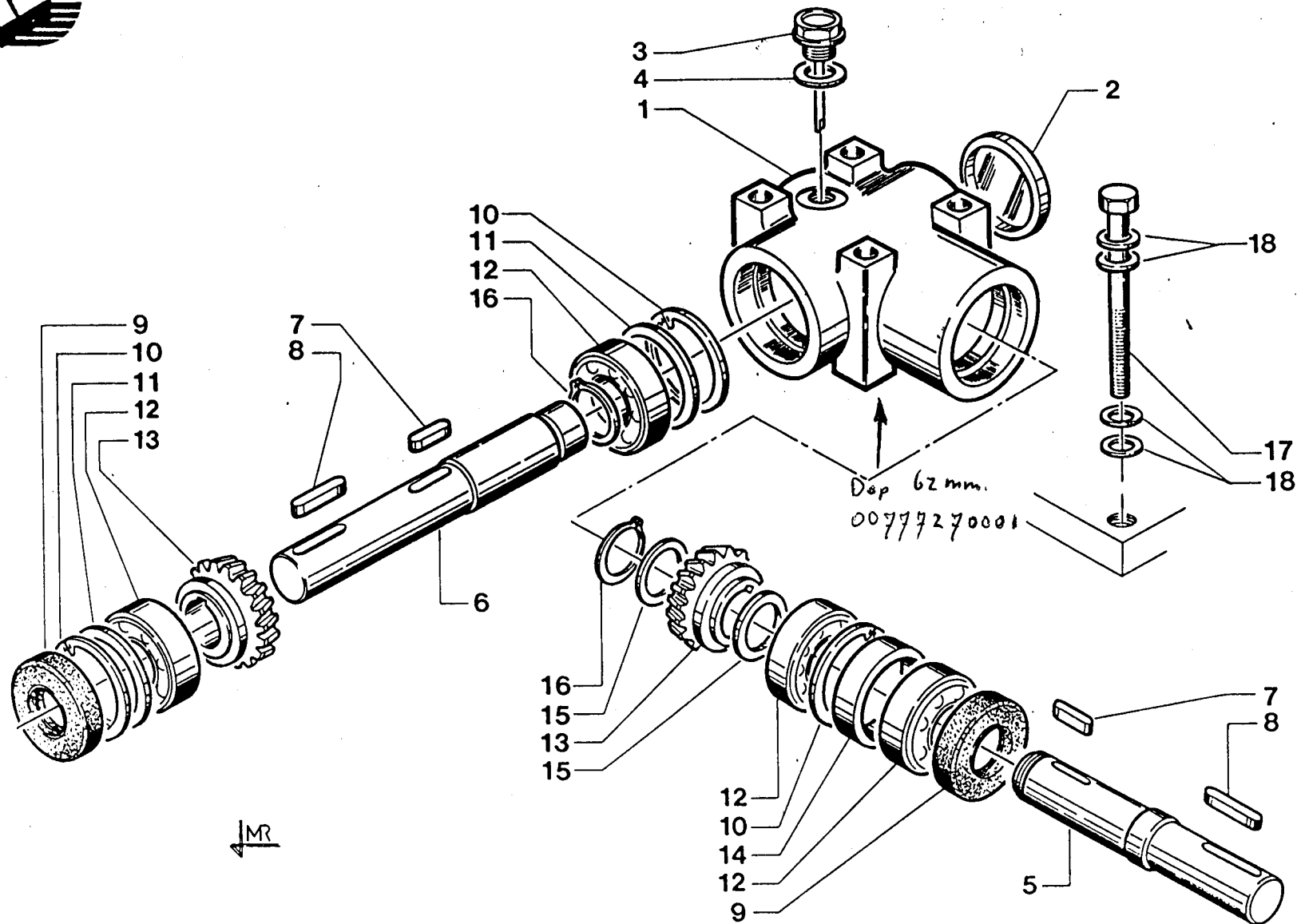
1/10/1993

LISTINO RICAMBI - SPAREPARTS PRICELIST - TARIF PIECHES DETACHEES

Ref	Cod.	Description
1	01.01.00.0020	housing
"	01.01.00.0021	" F)
2	01.01.00.0010	cover
"	01.01.00.0011	" F)
3	01.40.00.0310	gear
"	01.40.00.0311	" A)
4	01.40.00.0330	gear
"	01.40.00.0331	" F)
5	01.40.00.0320	gear
"	01.40.00.0321	" A)
6	01.40.00.0300	shaft
7	00.40.00.0950	spacer
8	00.90.00.0040	screw
9	00.03.00.0130	circlip
10	00.03.00.0260	circlip
11	00.82.00.0100	pin
12	00.22.00.0290	bearing
13	00.22.00.0280	bearing
14	00.22.00.0220	bearing
15	00.05.00.0020	seal
16	00.06.00.0020	o-ring
17	00.85.00.0010	plug
18	01.20.00.0020	shoe F)
19	01.40.00.0850	plate F)
20	01.40.00.0860	bushing F)
21	01.40.00.0870	cam F)
22	00.03.00.0050	circlip F)
23	01.40.00.0940	washer F)
24	00.83.15.0120	pin F)
25	00.06.00.0030	o-ring F)
26	00.47.00.0150	spring F)
Tav.06	01.90.00.0090	assembly
"	01.90.00.0220	" F)
"	01.90.00.0170	" F)A)

Note - Remarks - Remarques :

F) = Versione con freno - Version with brake - Version avec frein .
A) = Versione ruote alte - Version high wheels - Version grand roues .



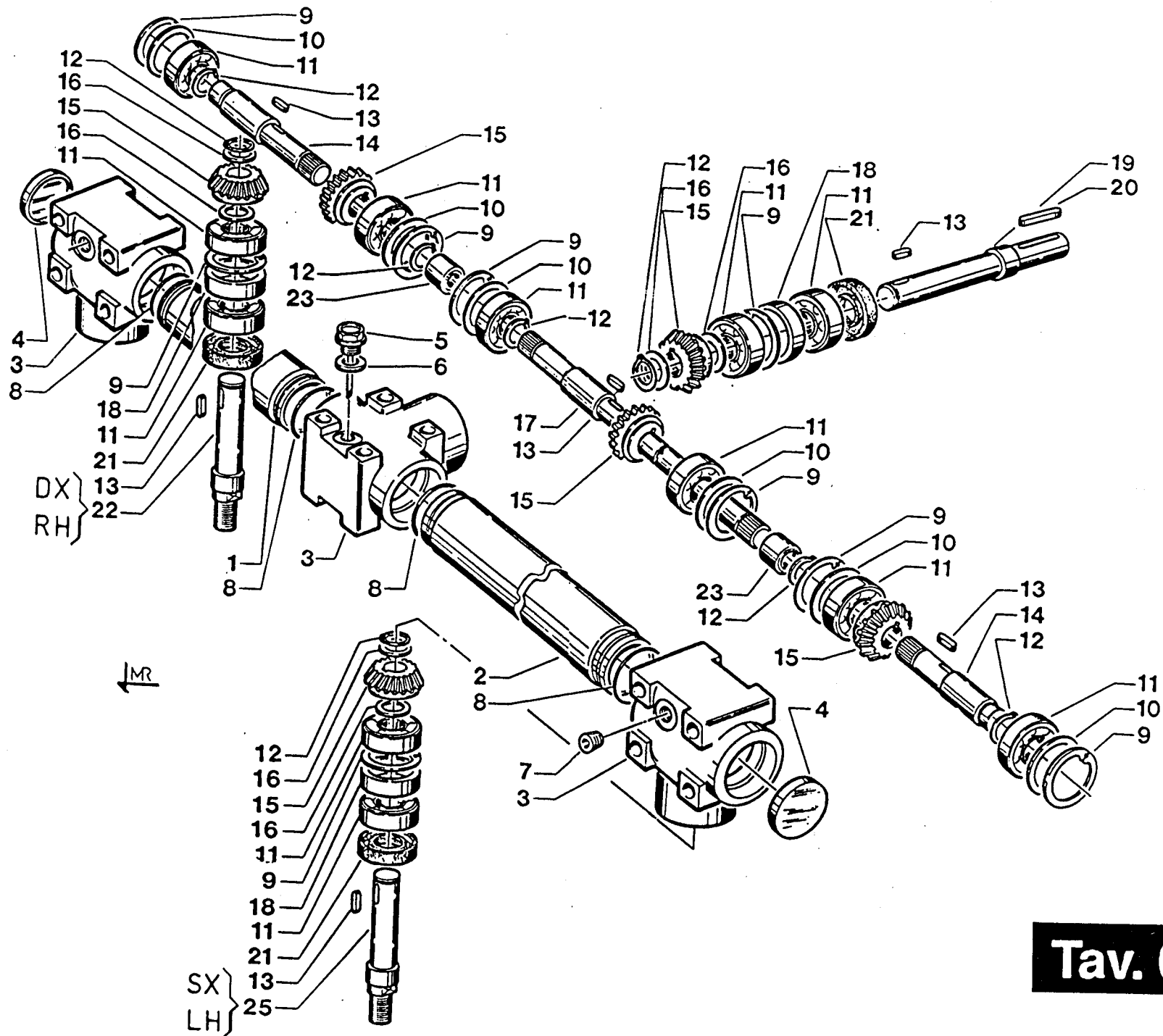
Via Vespucci 53 - Zona Ind. Ranaro
42046 Reggio (RE) ITALY
Tel 0522-973697 Fax 0522-973707

Valido - Effective - Valable :

1/10/1993

LISTINO RICAMBI - SPAREPARTS PRICELIST - TARIF PIECHES DETACHEES

Ref	Cod.	Description
1	01.01.00.0040	housing
2	00.07.06.0020	retainer
3	00.85.00.0020	plug
4	00.85.00.0021	gasket
5	01.40.00.0400	shaft
6	01.40.00.0160	shaft
7	00.43.00.0040	key
8	00.43.00.0110	key
9	00.05.00.1010	seal
10	00.03.01.0320	circlip
11	01.40.00.0140	shim
12	00.22.00.0400	bearing
13	01.40.00.0130	gear
14	01.40.00.0440	spacer
15	01.40.00.0150	shim
16	00.03.00.0160	circlip
17	00.92.06.0220	cap screw
18	00.68.01.0040	washer
Tav.07	01.90.00.0123	assembly



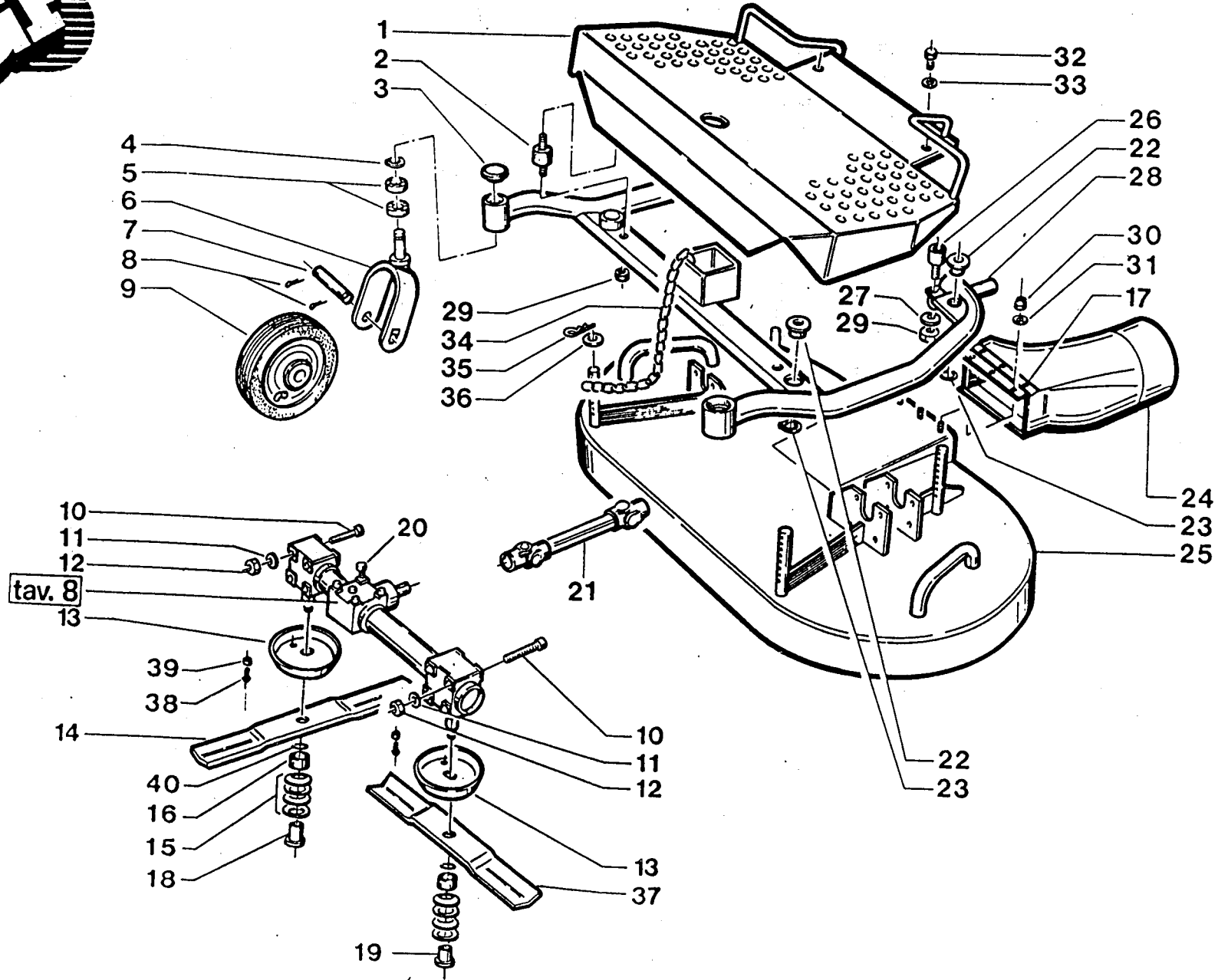
Via Vespucci 53 - Zona Ind. Ranaro
42046 Reggiolo (RE) ITALY
Tel 0522-973697 Fax 0522-973707

Valido - Effective - Valable :

1/10/1993

LISTINO RICAMBI - SPAREPARTS PRICELIST - TARIF PIECHES DETACHEES

Ref	Cod.	Description
1	01.40.00.0420	tube
2	01.40.00.0410	tube
3	01.01.00.0040	housing
4	00.07.06.0020	retainer
5	00.85.00.0020	plug
6	00.85.00.0021	gasket
7	00.85.00.0030	plug
8	00.06.00.0010	o-ring
9	00.03.01.0320	circlip
10	01.40.00.0140	shim
11	00.22.00.0400	bearing
12	00.03.00.0160	seal
13	00.43.00.0040	key
14	01.40.00.0380	shaft
15	01.40.00.0130	gear
16	01.40.00.0150	shim
17	01.40.00.0390	shaft
18	01.40.00.0440	spacer
19	01.40.00.0400	shaft
20	00.43.00.0110	key
21	00.05.00.0010	seal 30x52x7
22	01.40.00.0371	shaft rh
23	01.40.00.0430	bushing
24	00.03.00.0150	circlip
25	01.40.00.0370	shaft lh
		box assembly
Tav.08	01.90.00.0120	assembly



tav. 8

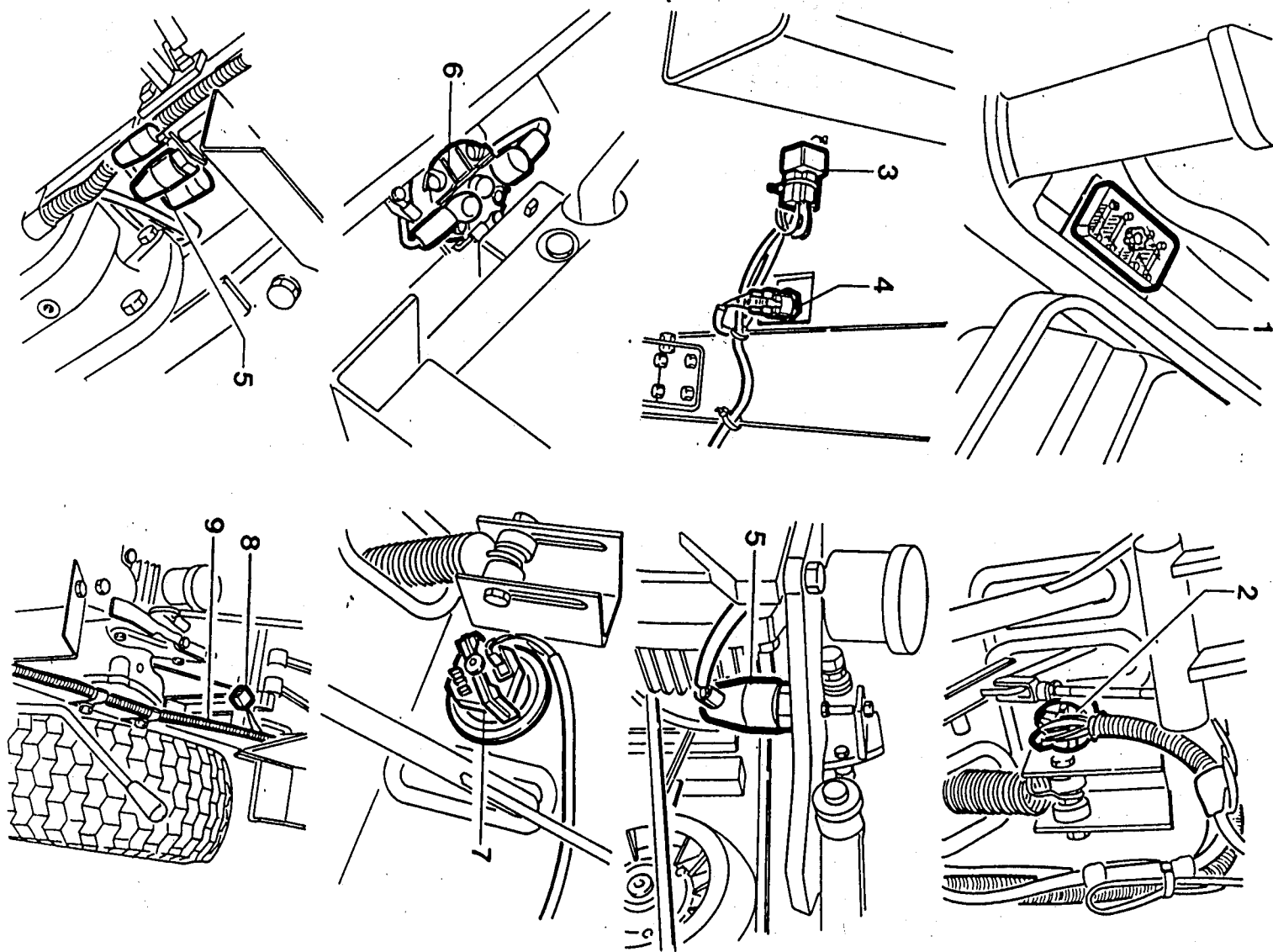
Via Vespucci 53 - Zona Ind. Ranaro
42046 Reggiolo (RE) ITALY
Tel 0522-973697 Fax 0522-973707

Valido - Effective - Valable :

1/10/1993

LISTINO RICAMBI - SPAREPARTS PRICELIST - TARIF PIECHES DETACHEES

Ref	Cod.	Description
1	01.50.00.1230	platform
2	00.74.03.0060	silent-block
3	00.07.06.0010	retainer
4	00.03.00.0160	circlip
5	00.22.00.0210	bearing
6	01.50.00.1241	fork
7	01.50.00.0800	axle
8	00.18.04.0040	cotter-pin
9	00.72.00.0200	wheel
10	00.90.07.0240	cap-screw
11	00.68.01.0040	washer
12	00.26.04.0070	nut
13	01.50.00.0692	guard
14	01.33.00.0010	blade rh
15	00.48.00.0230	disc-spring
16	01.40.00.0790	spacer
17	01.50.00.0370	hinge
18	01.40.00.0650	nut rh
19	01.40.00.0651	nut lh
20	00.90.07.0220	cap-screw
21	00.39.00.0010	u.j.shaft
22	01.50.00.1250	bushing
23	00.03.00.0260	circlip
24	01.30.00.0050	chute
25	01.50.00.1210	deck
26	00.74.03.0070	silent-block
27	00.68.01.0030	washer
28	01.50.00.1220	carrier
29	00.26.01.0060	nut
30	00.26.04.0040	nut
31	00.68.01.0020	washer
32	00.92.03.1090	cap-screw
33	00.68.01.0020	washer
34	01.50.00.0830	chain
35	00.18.00.1050	pin
36	00.68.01.0070	washer
37	01.33.00.0020	blade lh
38	01.40.00.0661	cone screw
39	00.26.04.0070	nut
40	00.03.20.0030	ring



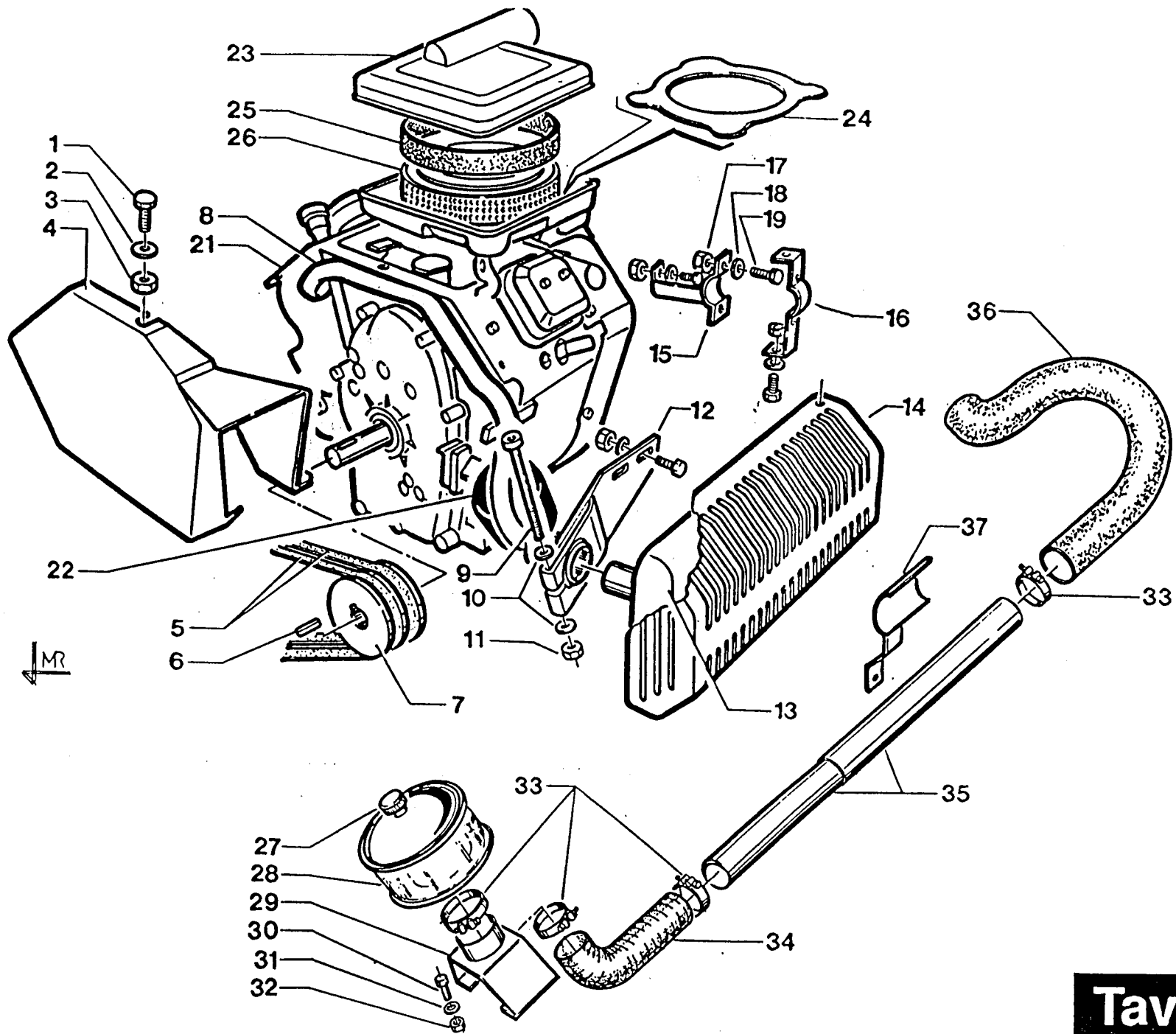
Via Vespucci 53 - Zona Ind. Ranaro
42046 Reggiolo (RE) ITALY
Tel 0522-973697 Fax 0522-973707

Valido - Effective - Valable :

1/10/1993

LISTINO RICAMBI - SPAREPARTS PRICELIST - TARIF PIECHES DETACHEES

Ref	Cod.	Description
1	00.40.00.0130	fuses
2	00.40.00.0080	ignition
3	00.40.00.0140	seat-relay
4	00.40.00.0030	seat-switch
5	00.40.00.0150	safety-switch
6	00.40.00.0160	ignition-relay
7	00.40.00.0100	hourmeter
9	00.40.00.0180	wiring
	00.40.00.0010	wiring assem.



Tav. 11

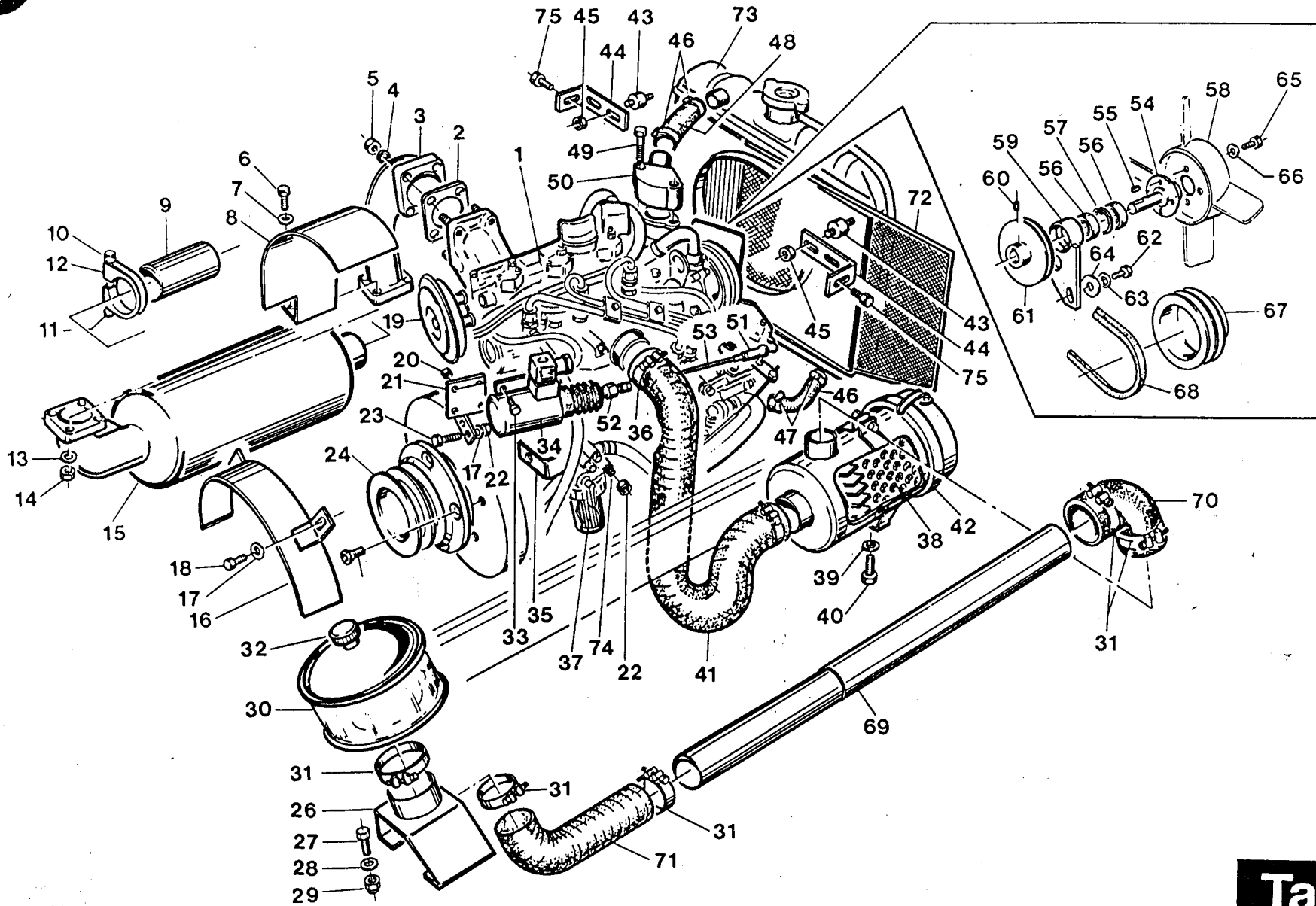
Via Vespucci 53 - Zona Ind. Ranaro
42046 Reggiolo (RE) ITALY
Tel 0522-973697 Fax 0522-973707

Valido - Effective - Valable :

1/10/1993

LISTINO RICAMBI - SPAREPARTS PRICELIST - TARIF PIECHES DETACHEES

Ref	Cod.	Description
1	00.92.03.1020	cap screw
2	00.26.02.0040	nut
3	00.68.02.0030	washer
4	01.50.00.0680	air-duct
5	00.17.01.0020	v-belt Tav.2 X pA 800
6	00.43.00.0130	key
7	00.61.00.0150	pulley
8	01.50.00.0561	manifold
9	00.90.06.0210	cap screw
10	00.68.01.0030	washer
11	00.26.02.0060	nut
12	01.50.00.0550	bracket
13	00.46.00.0010	muffler
14	01.50.00.1290	shield
15	01.50.00.1320	bracket
16	01.50.00.1300	bracket
17	00.26.02.0060	nut
18	00.68.01.0030	washer
19	00.92.05.0080	cap screw
20	00.92.05.0040	cap screw
21	00.54.00.0010	engine B&S
22	00.32.01.0010	oil filter
23	01.50.00.2671	cover
24	01.50.00.2690	sheet
25	00.32.01.0020	air filter
26	00.32.01.0030	air filter
27	00.45.02.0020	knob
28	01.50.00.1961	precleaner
29	01.50.00.1960	bracket
30	00.92.03.0020	cap-screw
31	00.68.04.0020	washer
32	00.26.04.0040	nut
33	00.29.02.0070	clamp
34	00.07.07.0030	hose
35	01.50.00.2660	pipe
36	00.07.00.0050	hose
37	01.50.00.2680	bracket
	00.55.02.0010	drive-starter
	00.55.02.0020	spark plug
	00.32.01.0040	cleaner element
	00.55.02.0050	petrol pump
	00.55.02.0060	solenoid

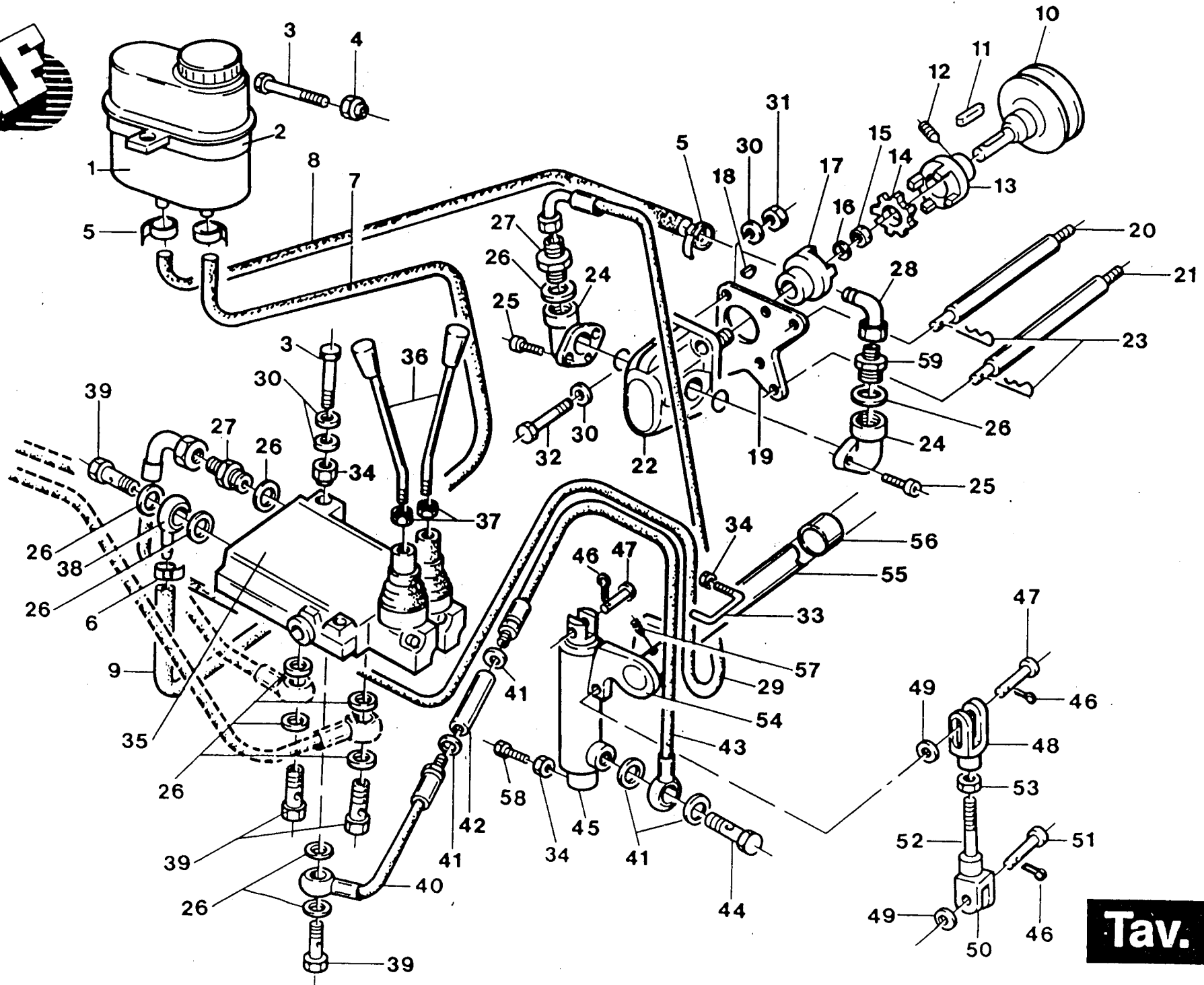


LISTINO RICAMBI - SPAREPARTS PRICELIST - TARIF PIECHES DETACHEES

Cod.	Description		Description		
1	00.54.01.0010	engine K.600	49	00.92.05.0140	capscrew
"	00.54.01.0020	" K.722	50	01.50.00.1501	cap
2	00.99.00.0050	gasket K	54	01.50.00.1560	shaft
3	01.50.00.1690	manifold	55	00.43.01.0060	key
4	00.68.01.0030	washer	56	00.22.00.0100	bearing
5	00.26.02.0060	nut	57	00.03.01.0180	circlip
6	00.92.05.0100	cap screw	58	00.55.01.0130	fan K
7	00.68.01.0030	washer	59	01.50.00.1581	bracket
8	01.50.00.1600	guard	60	00.96.04.0020	screw
9	00.89.00.0010	muffler K.	61	00.61.00.0210	pulley
10	00.92.05.0160	cap screw	62	00.92.05.0080	cap-screw
11	00.26.02.0060	nut	63	00.68.02.0050	washer
12	00.52.01.0010	clamp K	64	00.68.03.0040	washer
13	00.68.01.0030	washer	65	00.92.03.1020	cap-screw
14	00.26.02.0060	nut	66	00.68.01.0020	washer
15	00.46.00.0020	muffler K	67	00.61.00.0230	pulley
16	01.50.00.1510	guard	68	00.17.00.0060	v-belt low v.
17	00.68.01.0030	washer	"	00.17.00.0070	" high v.
18	00.92.05.0080	cap screw	69	01.50.00.1950	pipe
19	00.40.00.0240	horn	70	00.07.07.0040	hose K
22	00.26.02.0060	nut	71	00.07.07.0030	hose
24	00.61.00.0021	pulley	72	00.54.10.0021	net
25	00.95.05.0040	screw	73	00.54.10.0020	radiator
26	01.50.00.1960	bracket	74	00.92.05.0180	cap screw
27	00.92.03.0020	cap-screw	75	00.92.03.1040	capscrew
28	00.68.01.0020	washer	76	00.32.00.0050	oilfiltre
29	00.26.04.0040	nut		00.55.01.0050	timer
30	01.50.00.1961	precleaner		00.55.01.0070	regulator
31	00.29.02.0070	clamp		00.55.01.0150	alternator
32	00.45.01.0020	knob		00.55.01.0080	ignition switch
34	00.40.00.0061	actuator K		00.55.01.0090	ignition switch
35	01.50.00.1520	bracket			
36	00.29.02.0070	clamp			
37	00.32.00.0010	element K			
38	00.32.00.0020	element K			
39	00.68.01.0030	washer			
40	00.92.05.0040	cap screw			
41	00.07.07.0050	hose			
42	00.32.00.0030	air-cleaner K			
43	00.74.01.0030	silent-block			
44	01.50.00.2160	bracket			
45	00.26.02.0040	nut			
46	00.29.00.0030	clamp			
47	00.89.00.0010	pipe			
48	00.07.07.0060	hose			



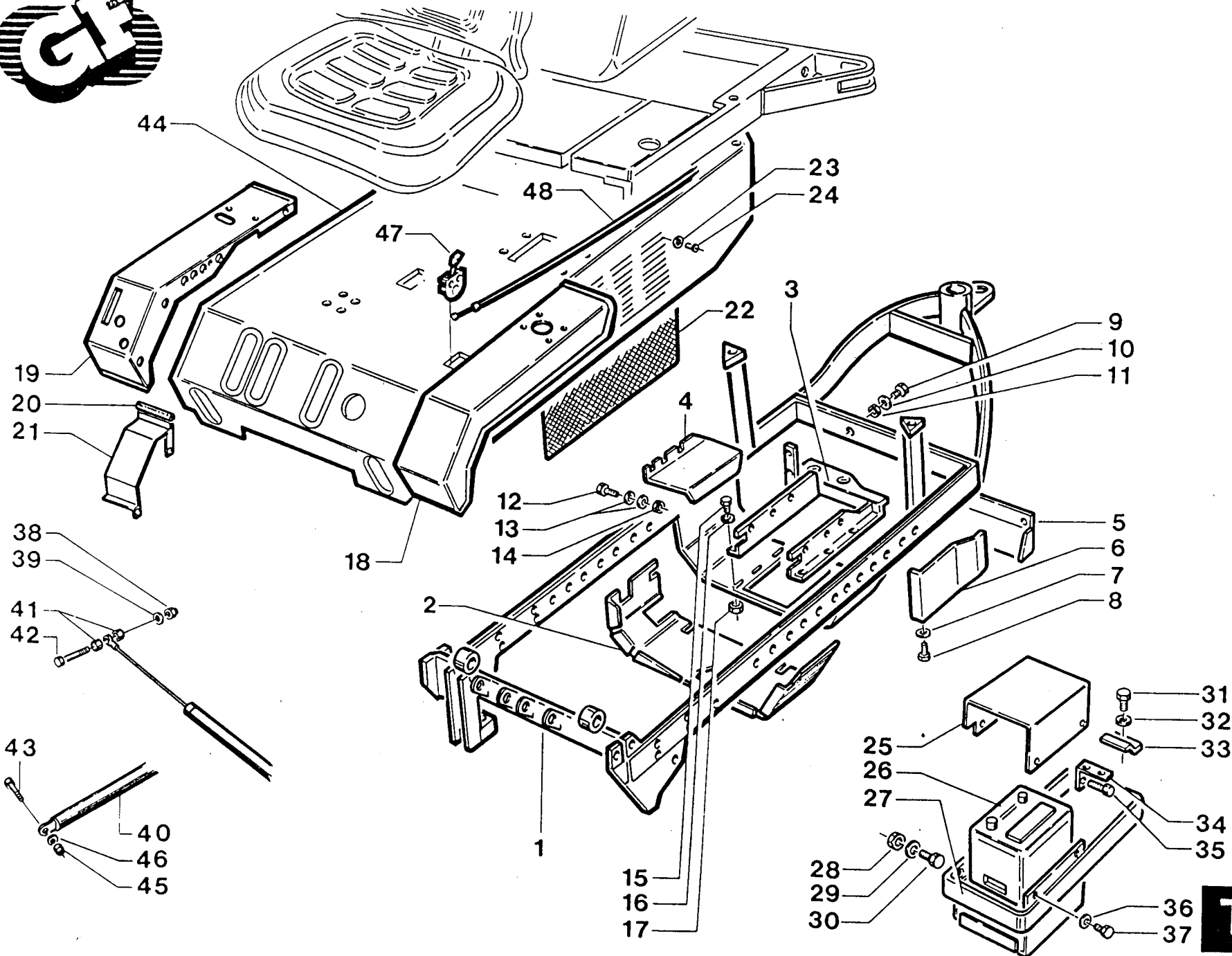
D 722 Z X 20 1/2 10 X 520
D 600 Z 17.7 10 X 450.



Tav. 13

LISTINO RICAMBI - SPAREPARTS PRICELIST - TARIF PIECHES DETACHEES

Ref	Cod.	Description	Description
1	00.75.00.0020	tank	
2	01.50.00.1490	band	
3	00.92.03.0150	cap screw	
4	00.26.04.0040	nut	
5	00.41.00.0050	clamp	
6	00.29.02.0010	clamp	
7	00.89.03.0020	hose	
8	00.89.03.0010	hose	
9	00.89.03.0030	hose	
10	00.61.00.0200	pulley	
11	00.43.00.0100	key	
12	00.96.04.0020	screw	
13	00.41.00.0160	coupling	
14	00.41.00.0170	rubber wheel	
15	00.41.00.0320	nut	
16	00.41.00.0321	washer	
17	00.41.00.0150	coupling	
18	00.43.10.0020	key	
19	01.50.00.1440	plate	
20	01.50.00.1451	stud	
21	01.50.00.1450	stud	
22	00.41.00.0010	pump	
23	00.18.00.1010	pin	
24	00.41.00.0180	union	
25	00.90.05.0080	cap screw	
26	00.41.00.0070	gasket	
27	00.41.00.0100	nipple	
28	00.41.00.0080	attachement	
29	00.41.00.0040	hose	
30	00.68.01.0020	washer	
31	00.26.04.0040	nut	
32	00.92.03.1110	cap-screw	
33	01.50.00.2180	bracket	
34	00.26.02.0040	nut	
35	00.41.00.0020	control-valve	
36	00.41.00.0330	lever	
37	00.26.02.0060	nut	
38	00.41.00.0280	attachement	
39	00.41.00.0250	union	
40	00.41.00.0300	hose	
41	00.41.00.0060	gasket	
42	00.41.00.0290	valve	
43	00.41.00.0031	hose	
44	00.41.00.0120	union	
45	00.58.00.0010	actuator	
46	00.18.04.0041	cotter pin	
47	00.33.03.0023	pin	
48	00.33.03.0030	yoke	
49	00.68.01.0040	washer	
50	00.33.03.0020	yoke	
51	00.33.03.0022	pin	
52	00.60.03.0150	stud	
53	00.26.01.0080	nut	
54	01.50.00.0650	arm	
55	01.50.00.0660	shaft	
56	01.50.00.0670	bushing	
57	00.83.18.0130	pin	
58	00.92.03.1070	cap screw	



Tav. 14

Via Vespucci 53 - Zona Ind. Ranaro
42046 Reggiolo (RE) ITALY
Tel 0522-973697 Fax 0522-973707

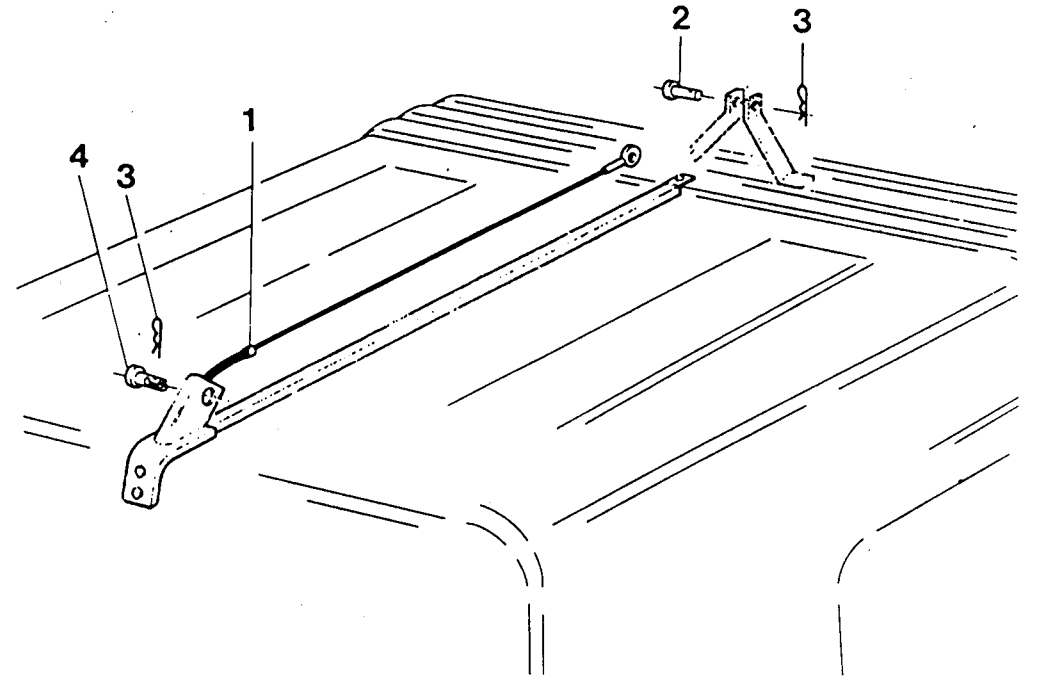
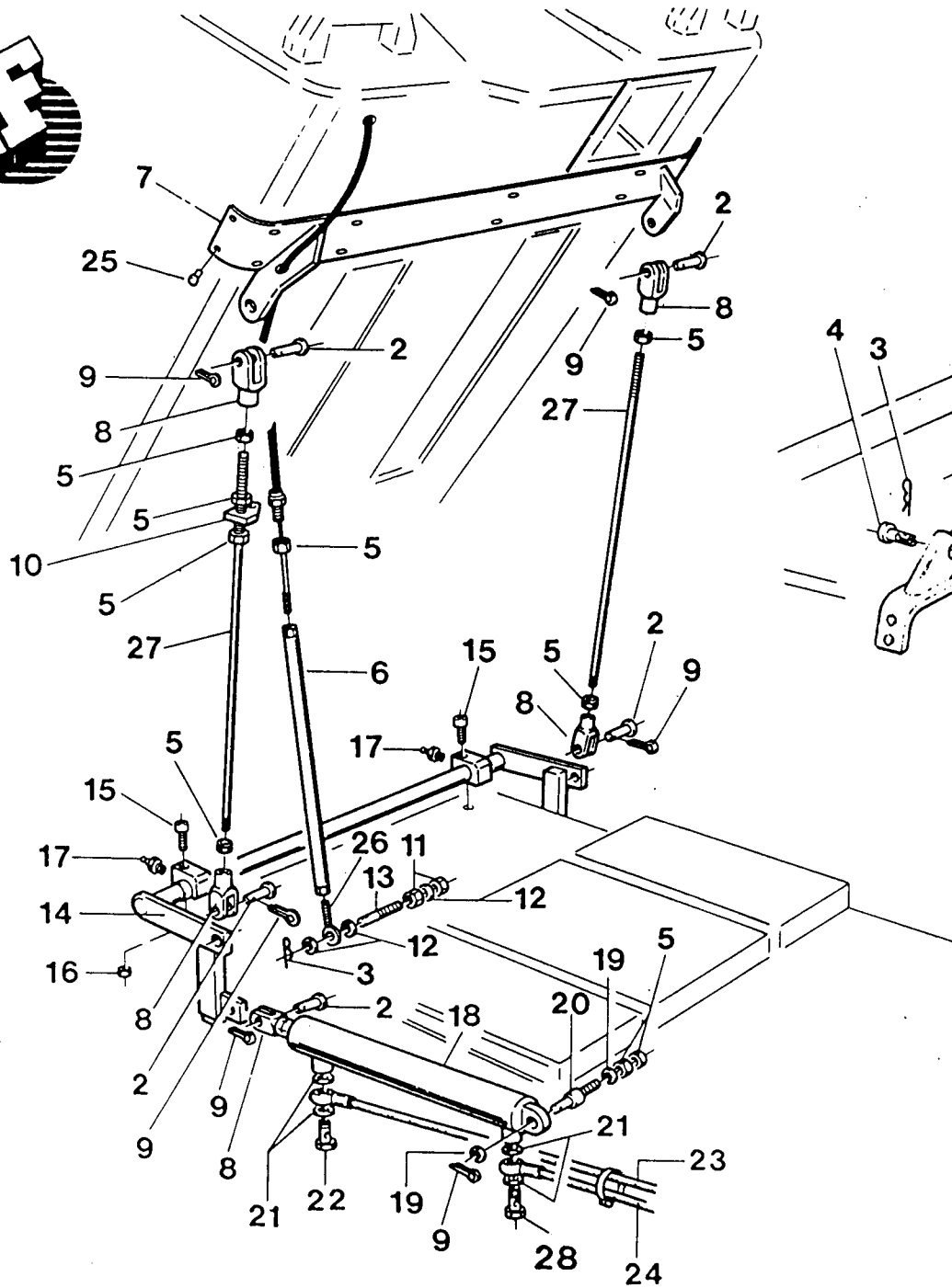
G.F. 600 - 700

Valido - Effective - Valable :

1/10/1993

LISTINO RICAMBI - SPAREPARTS PRICELIST - TARIF PIECHES DETACHEES

Ref	Cod.	Description
1	01.50.00.1410	frame
2	01.50.00.1970	guard
3	01.50.00.1480	support
4	01.50.00.1632	guard
5	01.50.00.1621	guard
6	01.50.00.1611	guard
7	00.68.01.0040	washer
8	00.92.06.1040	cap-screw
9	00.92.05.0080	cap-screw
10	00.68.01.0030	washer
11	00.26.01.0080	nut
12	00.92.03.1090	cap-screw
13	00.68.01.0020	washer
14	00.26.01.0040	nut
15	00.92.06.1080	cap screw
16	00.68.01.0040	washer
17	00.26.01.0080	nut
18	01.50.00.1191	fender lh
19	01.50.00.1203	fender rh
20	00.11.01.1050	edging
21	01.50.00.1640	guard
22	01.50.00.1730	screen
23	00.68.02.0030	washer
24	00.66.06.0061	rivet
25	01.50.00.1740	guard
26	00.09.00.0020	battery
27	01.50.00.1550	bracket
28	00.26.02.0080	nut
29	00.68.01.0040	washer
30	00.92.06.0110	cap screw
31	00.92.03.1090	cap screw
32	00.68.01.0020	washer
33	01.50.00.1750	holder
34	01.50.00.1760	bracket
35	00.92.06.0110	cap screw
36	00.68.01.0020	washer
37	00.92.03.1020	cap screw
38	00.26.04.0060	nut
39	00.68.01.0030	washer
40	00.99.00.0070	air-spring
41	01.40.00.0490	spacer
42	00.92.05.0180	cap screw
43	00.92.06.1080	cap screw
44	01.50.00.1420	body
45	00.26.04.0070	nut
46	00.68.01.0040	washer
47	00.25.00.0030	control
48	00.25.01.0030	cable ass.



Tav. 15

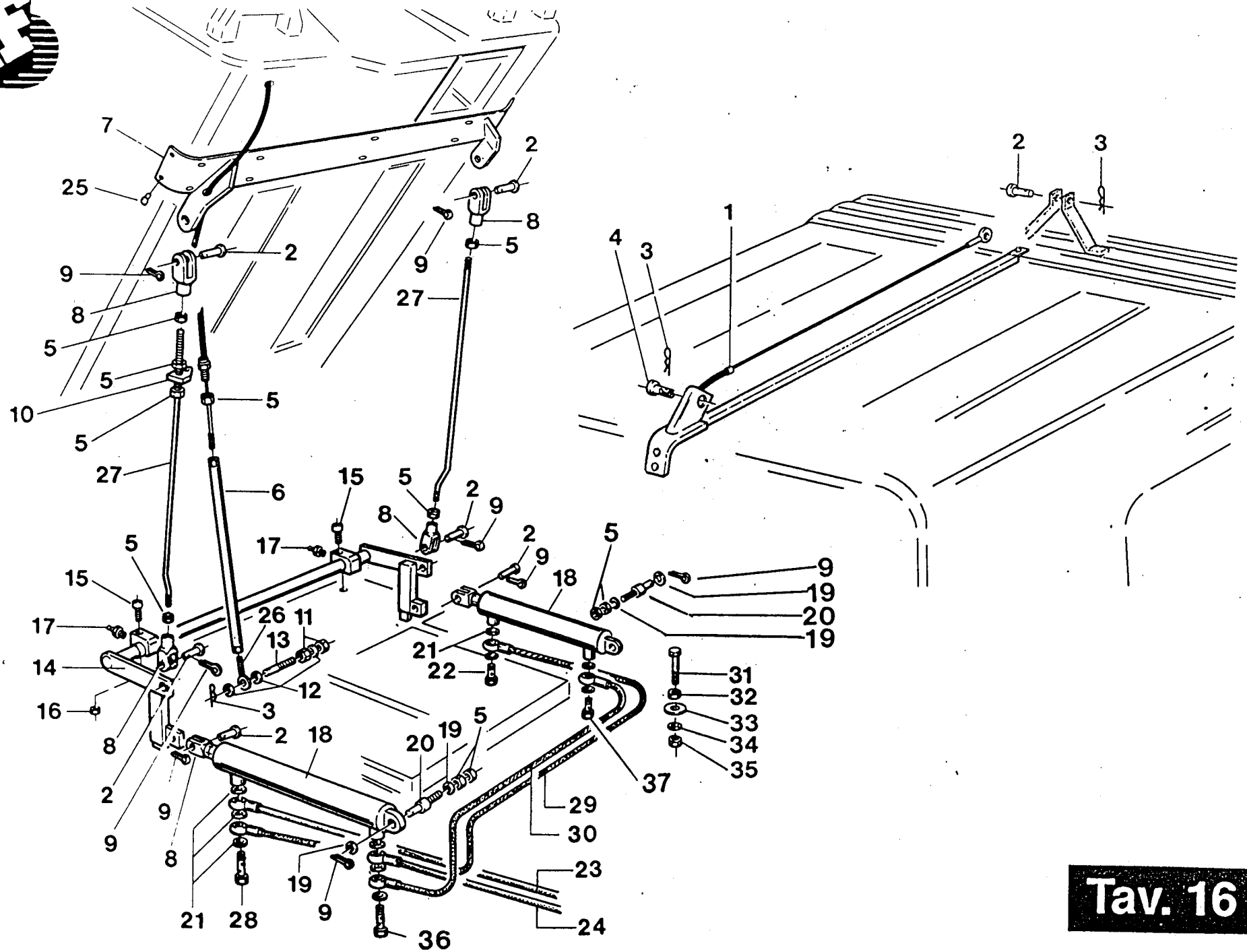
Via Vespucci 53 - Zona Ind. Ranaro
42046 Reggiolo (RE) ITALY
Tel 0522-973697 Fax 0522-973707

Valido - Effective - Valable :

1/10/1993

LISTINO RICAMBI - SPAREPARTS PRICELIST - TARIF PIECHES DETACHEES

Ref	Cod.	Description
1	00.25.00.0040	cable
2	00.33.04.0022	pin
3	00.18.00.1003	pin
4	01.40.00.0531	pin
5	00.26.03.0090	nut
6	01.50.00.2240	adjuster
7	01.50.00.1900	plate
8	00.33.04.0020	yoke
9	00.18.04.0041	cotter-pin
10	01.50.00.1940	bracket
11	00.26.02.0080	nut
12	00.68.01.0040	washer
13	01.40.00.0640	bolt
14	01.50.00.1800	arm
15	00.90.07.0130	cap screw
16	00.26.04.0070	nut
17	00.42.02.0010	grease-nipple
18	00.58.00.0020	actuator
19	00.68.01.0050	washer
20	01.50.00.1860	bolt
21	00.41.00.0060	gasket
22	00.41.00.0120	union
23	00.41.00.0021	hose
24	00.41.00.0231	hose
25	00.66.06.0061	rivet
26	00.99.00.0060	screw-eye
27	01.50.00.1840	rod
28	00.41.00.0122	union



Tav. 16

Via Vespucci 53 - Zona Ind. Ranaro
42046 Reggiolo (RE) ITALY
Tel 0522-973697 Fax 0522-973707

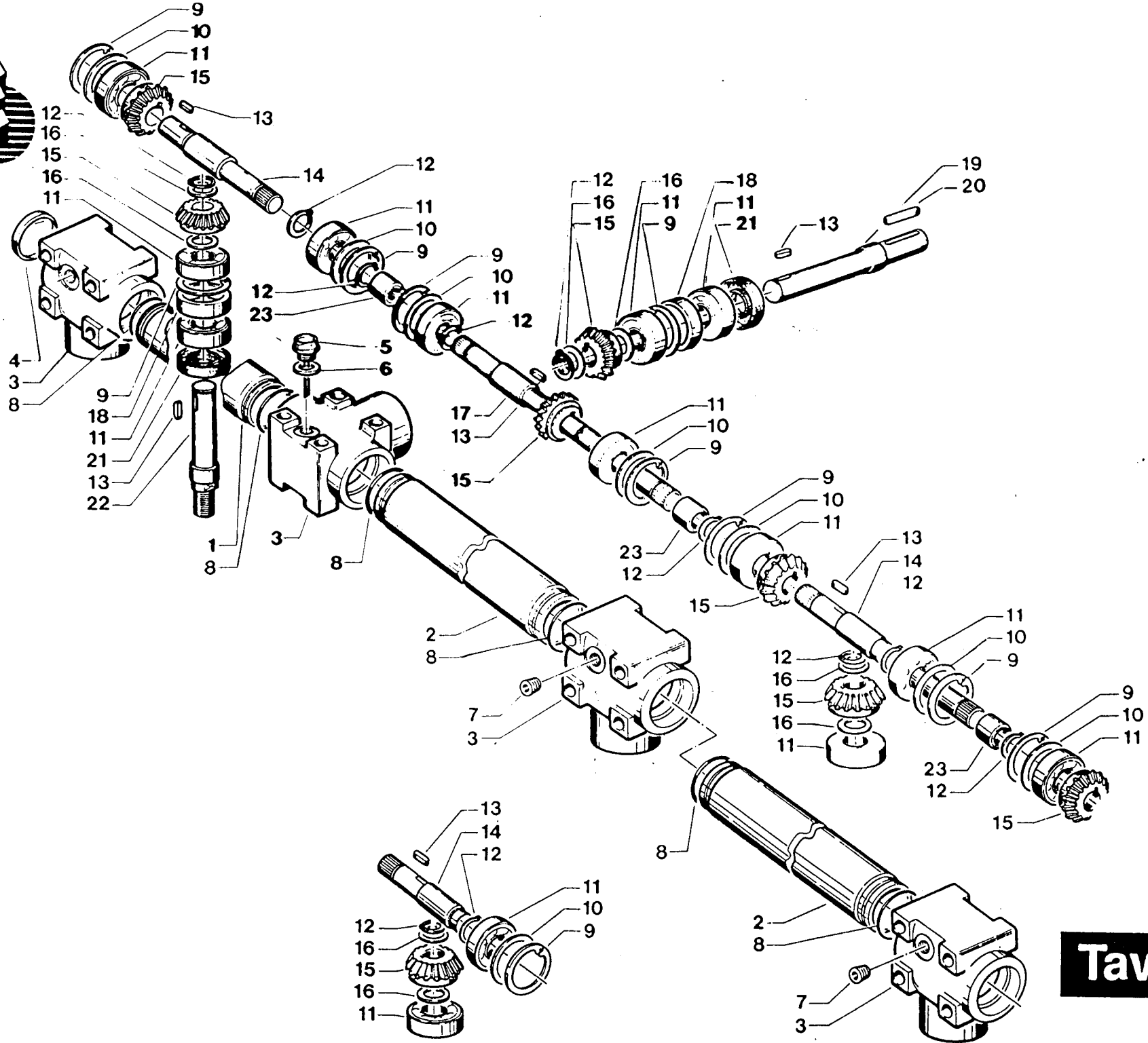
G.F. 480 - 600 - 700

Valido - Effective - Valable :

1/10/1993

LISTINO RICAMBI - SPAREPARTS PRICELIST - TARIF PIECHES DETACHEES

Ref	Cod.	Description
1	00.25.00.0040	cable
7	00.33.04.0022	pin
3	00.18.00.1003	pin
4	01.40.00.0531	pin
5	00.26.03.0090	nut
6	01.50.00.2241	adjuster
7	01.50.00.2130	plate
8	00.33.04.0020	yoke
9	00.18.04.0041	cotter pin
10	01.50.00.1940	braket
11	00.26.02.0080	nut
12	00.68.01.0040	washer
13	01.40.00.0640	bolt
14	01.50.00.1800	arm
15	00.90.07.0130	cap-screw
16	00.26.04.0070	nut
17	00.42.02.0010	grease-nipple
18	00.58.00.0020	actuator
19	00.68.01.0050	washer
20	01.50.00.1860	bolt
21	00.41.00.0060	gasket
22	00.41.00.0120	union
23	00.41.00.0220	hose
24	00.41.00.0030	hose
25	00.66.06.0060	rivet
26	00.99.00.0060	screw-eye
27	01.40.00.0510	rod
28	00.41.00.0124	union
29	00.41.00.0230	hose
30	00.41.00.0221	hose
31	00.92.06.0140	cap-screw
32	00.26.02.0080	nut
33	00.68.02.0070	washer
34	00.68.01.0040	washer
35	00.26.04.0070	nut
36	00.41.00.0123	union
37	00.41.00.0122	union



Tav. 17

Via Vespucci 53 - Zona Ind. Ranaro

42046 Reggiolo (RE) ITALY

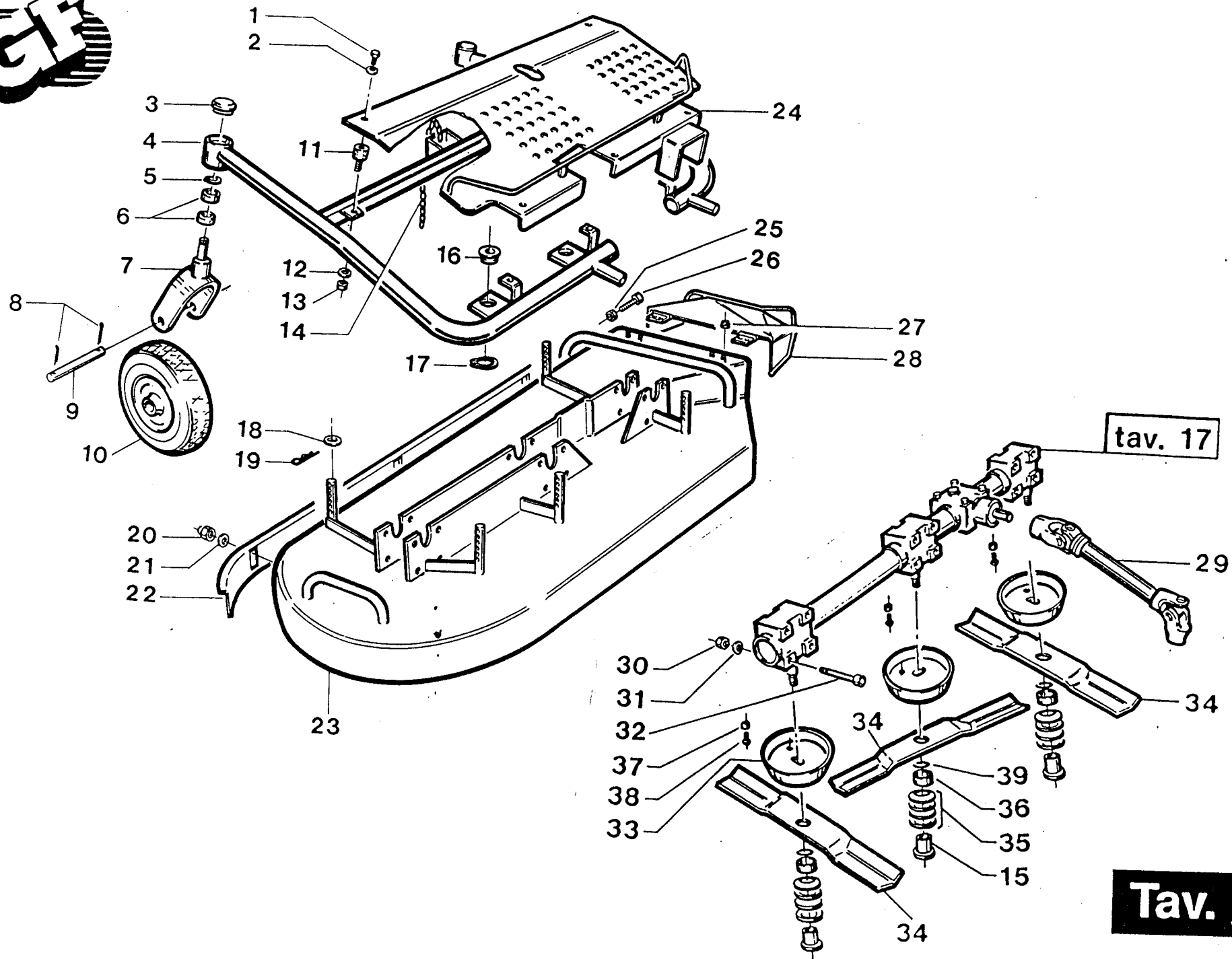
Tel 0522-973697 Fax 0522-973707

Valido - Effective - Valable :

1/10/1993

EISTINO RICAMBI - SPAREPARTS PRICELIST - TARIF PIECHES DETACHEES

Ref	Cod.	Description
1	01.40.00.0421	tube
2	01.40.00.0411	tube
3	01.01.00.0040	housing
4	00.07.06.0020	retainer
5	00.85.00.0020	plug
6	00.85.00.0021	gasket
7	00.85.00.0030	plug
8	00.06.00.0010	o-ring
9	00.03.01.0320	circlip
10	01.40.00.0140	shim
11	00.22.00.0412	bearing
12	00.03.00.0160	circlip
13	00.43.00.0040	key
14	01.40.00.0380	shaft
15	01.40.00.0130	gear
16	01.40.00.0150	seal
17	01.40.00.0391	shaft
18	01.40.00.0440	spacer
19	01.40.00.0400	shaft
20	00.43.00.0110	key
21	00.05.00.0010	seal
22	01.40.00.0370	shaft
23	01.40.00.0430	bushing
24	00.03.00.0150	circlip
25	01.40.00.0381	shaft
26	01.40.00.0382	shaft
27	00.05.00.0030	seal
		box assembly
Tav.17	01.90.00.0130	assembly



Tav. 18

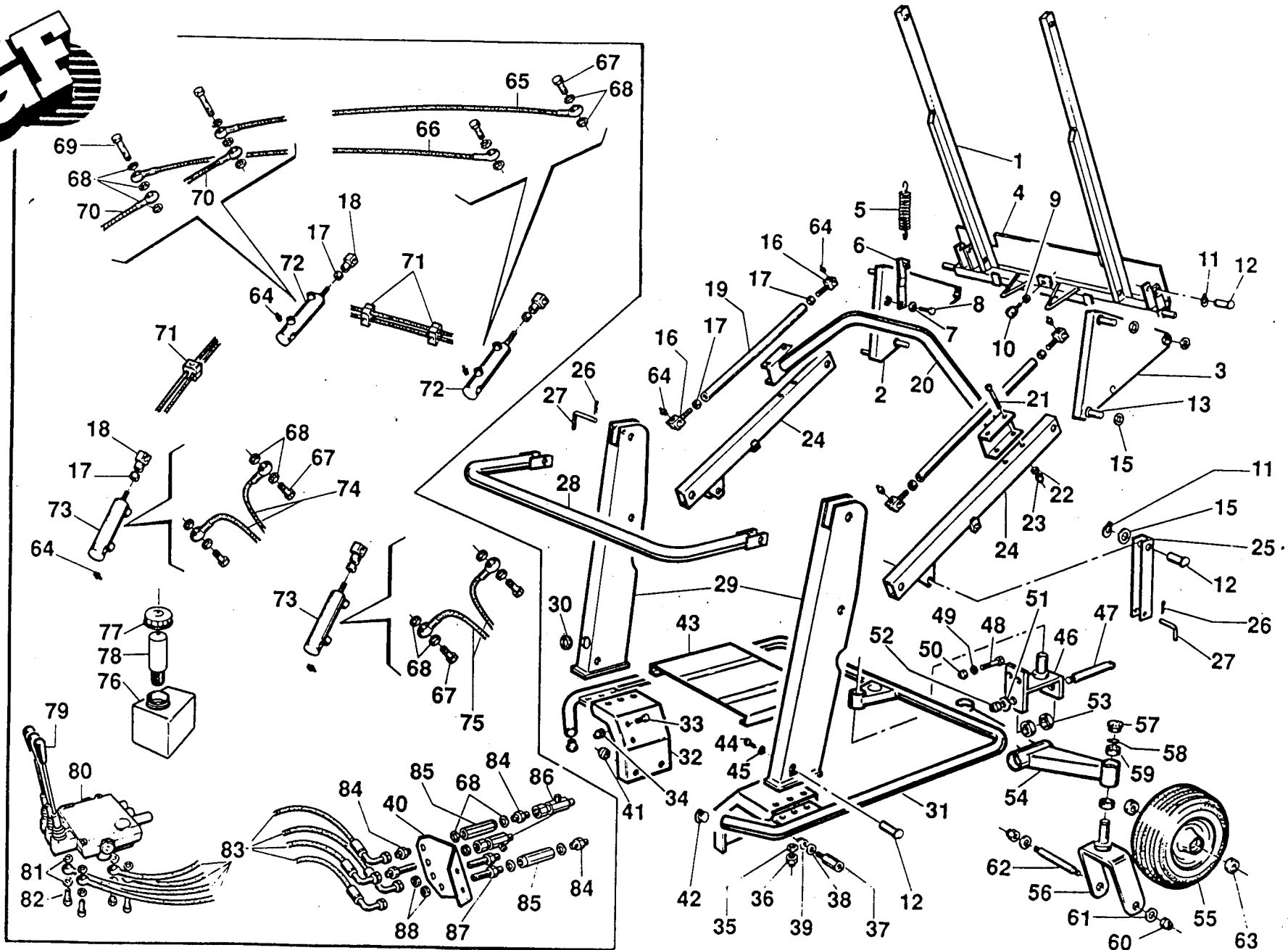
Via Vespucci 53 - Zona Ind. Ranaro
42046 Reggio (RE) ITALY
Tel 0522-973697 Fax 0522-973707

Valido - Effective - Valable :

1/10/1993

LISTINO RICAMBI - SPAREPARTS PRICELIST - TARIF PIECHES DETACHEES

Ref	Description
1	00.92.05.1070 cap screw
2	00.68.01.0030 washer
3	00.07.06.0010 retainer
4	01.50.00.1222 carrier
5	00.03.00.0160 circlip
6	00.22.00.0210 bearing
7	01.50.00.1241 fork
8	00.18.04.0065 cotter pin
9	01.50.00.0800 axle
10	00.72.00.0200 wheel
11	00.74.03.0060 silent block
12	00.68.01.0030 washer
13	00.26.01.0060 nut
14	01.50.00.0830 chain
15	01.40.00.0650 nut rh
16	01.50.00.1250 bushing pvc
17	00.03.00.0260 circlip
18	00.68.01.0070 washer
19	00.18.00.1050 cotter pin
20	00.26.04.0060 nut
21	00.68.01.0030 washer
22	01.50.00.1000 shield
23	01.50.00.1211 deck
24	01.50.00.1231 platform
25	00.26.01.0060 nut
26	00.92.05.0180 cap screw
27	00.26.04.0040 nut
28	01.50.00.1010 shield
29	00.39.00.0010 u.j.shaft
30	00.26.04.0070 nut
31	00.68.01.0040 washer
32	00.90.07.0240 cap screw
33	01.50.00.0692 guard
34	01.33.00.0030 blade
35	00.48.00.0230 disc spring
36	01.40.00.0790 spacer
37	00.26.04.0070 nut
38	01.40.00.0661 cone screw
39	00.03.20.0030 ring



LISTINO RICAMBI - SPAREPARTS PRICELIST - TARIF PIECHES DETACHEES

Ref	Cod.	Description	Ref	Cod.	Description
1	01.50.00.2250	arms 6)	43	01.50.00.2510	cover
	01.50.00.2251	" 4)	44	00.92.05.0060	cap screw
2	01.50.00.2290	triangle rh	45	00.68.01.0030	washer
3	01.50.00.2300	triangle lh	46	01.50.00.2321	support 6)
4	01.50.00.2430	chute 6)	47	01.50.00.2580	shaft 6)
	01.50.00.2431	" 4)	48	00.92.06.0120	cap screw 6)
5	00.47.00.0090	spring	49	00.26.04.0070	nut 6)
6	01.50.00.2590	bracket	50	00.68.01.0040	washer 6)
7	00.26.02.0090	nut	51	00.68.01.0090	washer 6)
8	00.92.07.0090	cap screw	52	00.26.04.0120	nut 6)
9	00.26.02.0080	nut	53	00.22.00.0270	bearing 6)
1	00.74.01.0080	silent block	54	01.50.00.2331	axle 6)
11	00.03.10.0020	circlip	55	00.72.00.0120	wheel 6)
12	01.50.00.2310	pin	56	01.50.00.1041	fork 6)
13	01.40.00.0760	pin	57	00.07.06.0020	retainer 6)
15	00.68.01.0090	washer	58	00.03.00.0210	circlip 6)
16	01.40.00.0770	head	59	00.22.00.0270	bearing 6)
17	00.26.03.0110	nut	60	00.26.04.1090	nut 6)
18	01.40.00.0780	head	61	00.68.01.0065	washer 6)
19	01.50.00.2280	arm	62	01.40.00.0470	shaft 6)
20	01.50.00.2460	ledger 6)	63	00.22.00.0210	bearing 6)
	01.50.00.2461	" 4)	64	00.42.00.0010	grease
21	00.92.05.0210	cap screw	65	00.41.00.0430	hose
22	00.68.01.0030	washer	66	00.41.00.0420	hose
23	00.26.04.0060	nut	67	00.41.00.0120	union
24	01.50.00.2270	beam	68	00.41.00.0060	gasket
25	01.50.00.2440	prop	69	00.41.00.0124	union
26	00.18.00.1010	pin	70	00.41.00.0390	hose
27	01.50.00.2441	pin	71	00.41.00.0440	clamp
28	01.50.00.2390	linkage 6)	72	00.58.00.0040	actuator
	01.50.00.2391	" 4)	73	00.58.00.0030	actuator
29	01.50.00.2260	stanchion	74	00.41.00.0400	hose
30	00.07.01.0032	cable carrier	75	00.41.00.0410	hose
31	01.50.00.2470	bumper 6)	76	00.75.00.0030	tank
	01.50.00.2471	" 4)	77	00.75.00.0032	cap
32	01.50.00.2340	bracket 4)	78	00.75.00.0031	filter
	01.50.00.2341	" 6)	79	00.41.00.0330	lever
33	00.92.05.0040	cap screw	80	00.41.00.0340	control valve
34	00.26.04.0060	nut	81	00.41.00.0070	gasket
35	00.68.01.0040	washer	82	00.41.00.0250	union
36	00.26.04.0070	nut	83	00.41.00.0380	hose
37	01.40.00.0730	stud	84	00.41.00.0450	nipple
38	00.68.01.0050	washer	85	00.41.00.0290	check valve
39	00.26.02.0090	nut	86	00.41.00.0350	3 way union
40	01.50.00.2570	mounting	87	00.41.00.0360	through-wall
41	01.40.00.0770	spacer	88	00.41.00.0370	lock-nut
42	00.07.01.1040	knob			

Note - Remarks - Remarques :

4) = Contenitore - Grasscatcher - Bac = 400 Lt.

6) = " " " = 600 Lt.