



Turbograss



**CATALOGO PARTI DI RICAMBIO
CATALOGUE PIECES DETACHEES
ERSATZEILKATALOG
PARTS MANUAL**

21.04.2009



LEGENDA

B	Per motorizzazione benzina	For B. & S. engine machines	Pour machines avec moteur B. & S.	Für Maschinen mit B.&S. Motor
D	Per motorizzazione KUBOTA	For KUBOTA engine machines	Pour machines avec moteur KUBOTA	Für Maschinen mit KUBOTA Motor
D6	Per motorizzazione KUBOTA 600	For KUBOTA 600 engine machines	Pour machines avec moteur KUBOTA 600	Für Maschinen mit KUBOTA 600 Motor
D7	Per motorizzazione KUBOTA 700	For KUBOTA 700 engine machines	Pour machines avec moteur KUBOTA 700	Für Maschinen mit KUBOTA 700 Motor
L	Per motorizzazione LOMBARDINI	For LOMBARDINI engine machines	Pour machines avec moteur LOMBARDINI	Für Maschinen mit LOMBARDINI Motor
3	Per contenitore 400 lt	For 400 lt collector	Pour bac 400 lt	Für 400 Lt. Behälter
3a	Per contenitore 450 lt	For 450 lt collector	Pour bac 450 lt	Für 450 Lt. Behälter
4	Per contenitore 500 lt	For 500 lt collector	Pour bac 500 lt	Für 500 Lt. Behälter
6	Per contenitore 700 lt	For 700 lt collector	Pour bac 700 lt	Für 700 Lt. Behälter
TB1	Per ruote 18" o 20" ras. 110	For 18" or 20" wheels deck 110	Pour roues 18" ou 20" tond. 110	Für Räder 18" oder 20" - Mähwerk 110
TA1	Per ruote 23" ras. 110	For 23" wheels deck 110	Pour roues 23" tond. 110	Für Räder 23" - Mähwerk 110
T3	Per ras. 130	For deck 130	Pour tondeuse 130	Für Mähwerk 130
F	Con freno	For machine with brake	Pour machines avec frein	Für Maschinen mit Bremse
A	Per ruote 23"	For 23" wheels	Pour roues 23"	Für Räder 23"
dx	Destro	Right	Droit	Recht
sx	Sinistro	Left	Gauche	Link
C	Centrale	Central	Central	Zentral
a	BRIGGS e KUBOTA fino a 9657200	BRIGGS e KUBOTA up to 9657200	BRIGGS e KUBOTA jusqu'à 9657200	BRIGGS und KUBOTA bis 9657200
b	LOMBARDINI e KUBOTA da 9658001	LOMBARDINI and KUBOTA from 9658001	LOMBARDINI e KUBOTA de 9658001	LOMBARDINI und KUBOTA von 9658001
ml	Metro lineare	Meter	Metre	Meter
S	Versione stradale	Road traffic version	Variante trafic routier	Straßenausführung
R	Da Mat. N° 9658051	Serial from NR 9658051	De NR 9658051	Ab kenn-Nr. 9658051
	Versione precedente	Former series	Modele precedent	Vorige Ausführung
*SL	GF versione stradale da N° 9754051	GF road from NR 9754051	GF routier de NR 9754051	Straßenausführung Ab kenn-Nr 9754051
V	Ventoline maggiorate da N° D. 56070	Fan oversized from NR D. 56070	Ventilateur majoré de NR D. 56070	Erhöhte Flügelräder Ab kenn-Nr D. 56070
M	Specificare il modello della macchina	Specify machine model	Specifiez le model de la machine	Modell der maschine angeben

W RUOTE / WHEELS / ROUES / RÄDER



ANTERIORI / FRONT / AVANT / VORDERRÄDER				
18 850 8 4 PR GARDEN	00.72.00.0040	00.59.00.0030	00.16.00.0080	00.59.01.0030
20 1000 8 4 PR GARDEN	00.72.00.0150	00.59.00.0070	00.16.00.0080	00.59.01.0070
23 850 12 4 PR GARDEN	00.72.00.0060	00.59.00.0040	00.16.00.0120	00.59.01.0040
23 1050 12 4 PR GARDEN	00.72.00.0062	00.59.00.0080	00.16.00.0121	-
21 1100 8 TRACTOR	00.72.00.0160	00.59.00.0050	00.16.00.0080	00.59.01.0050
POSTERIORI / REAR / ARRIER / VHINTERRÄDER				
13 500 6 4 PR	00.72.00.0100	00.59.00.0110	00.16.00.0140	-
13 650 6 4 PR CARLISLE	00.72.00.0110	00.59.00.0120	00.16.00.0150	-
15 600 6 6 PR	00.72.00.0140	00.59.00.0009	00.16.00.0050	00.59.01.0009
16 650 8 4 PR	00.72.00.0131	00.59.00.0020	00.16.00.0060	00.59.01.0020
RASAERBA / DECK / TONDEUSE / MÄHWERK				
10 300 4 6 PR	00.72.00.0200	00.59.00.0005	00.16.00.0040	00.59.01.0005
8 300 4 4 PR	00.72.00.0202	00.59.00.0004	00.16.00.0202	00.59.01.0004
8 300 4 SOLID	00.72.00.0203	-	00.16.00.0040	-
9 350 4 SOLID	00.72.00.0204	00.59.02.0005	00.16.00.0040	-

COMPLESSIVI - KITS - ENSEMBLES - GRUPPEN

MODELLO MODEL MODELE MODELL	CINGHIE V-BELTS COURROIES RIEMEN	FILTRI FILTERS FILTRES FILTERS
TG.570-630/B&S	97.00.00.0381	97.00.00.0451
TG. 700/K	97.00.00.0382	97.00.00.0452
TG. 900/LDW	97.00.00.0383	97.00.00.0453

**PIATTO
DECK
TONDEUSE
MÄHWERK****SERIE COLTELLI
BLADES ASSEMBLY
COUTEAUX JEU
MESSER KIT****VITI FISSAGGIO LAME
BLADES FIXING BOLTS
VIS DES COUTEAUX
MESSERSCHRAUBEN KIT****COPPIA DISCHI COMPLETI
BLADE DISCS ASSEMBLIES
ENSEMBLE DISQUES COUTEAUX
SCHEIBESATZ**

110 SC	01.90.00.0151	01.90.00.0150	01.90.00.0460
110 MU	01.90.00.0152	01.90.00.0149	01.90.00.0465
110 RC	01.90.00.0151	01.90.00.0150	01.90.00.0460
130 SC	01.90.00.0151	01.90.00.0150	01.90.00.0470
130 MU	01.90.00.0152	01.90.00.0149	01.90.00.0475
130 RC	01.90.00.0151	01.90.00.0150	01.90.00.0472
130 SL	01.90.00.0153	01.90.00.0150	01.90.00.0471
130 SP	01.90.00.0157	01.90.00.0150	01.90.00.1811
130 SPM	01.90.00.0159	01.90.00.0149	01.90.00.1817



INHOUD - PART LIST - TABLES DES MATRIERES - STUCK LISTE

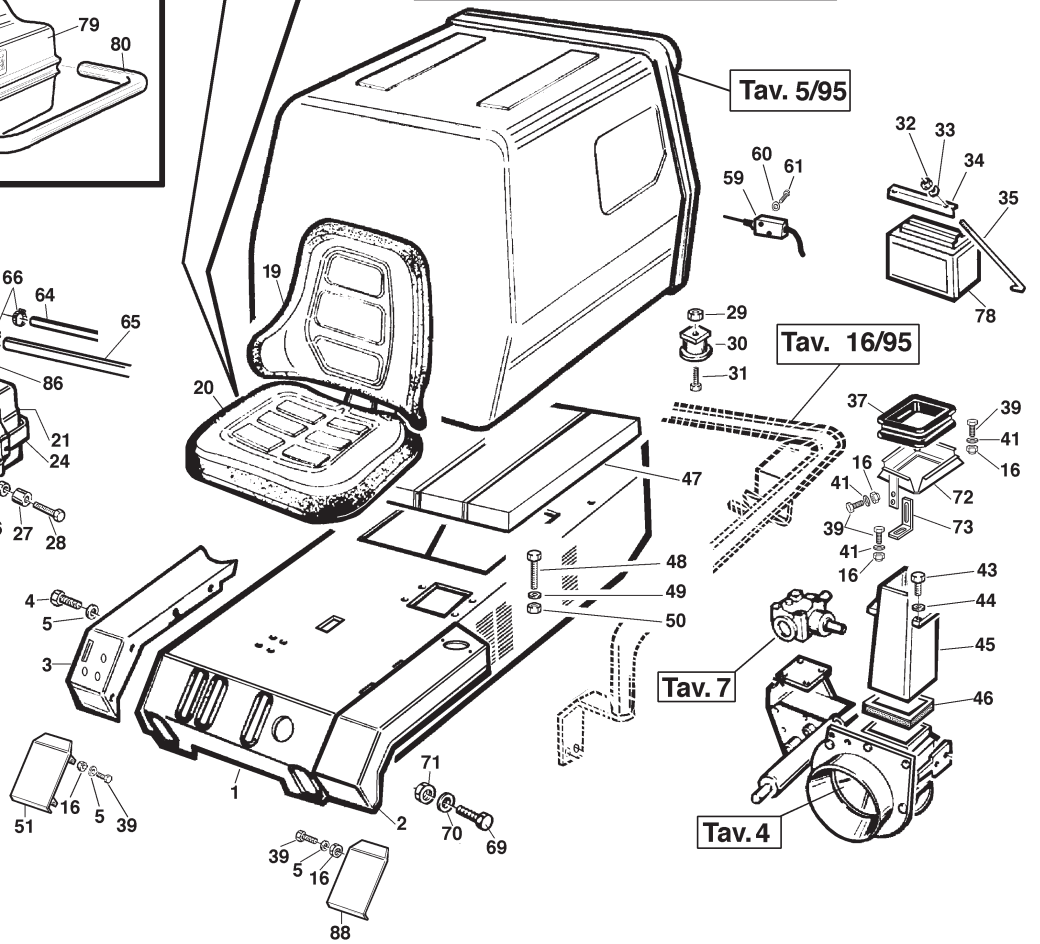
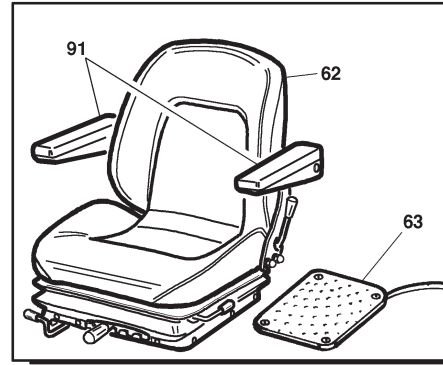
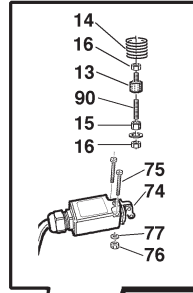
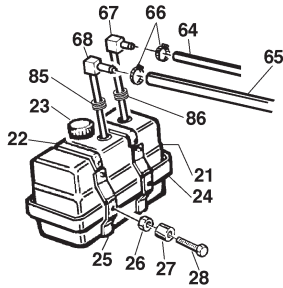
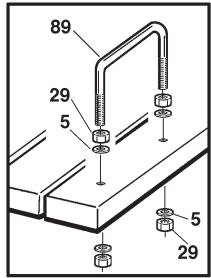
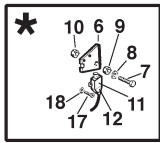
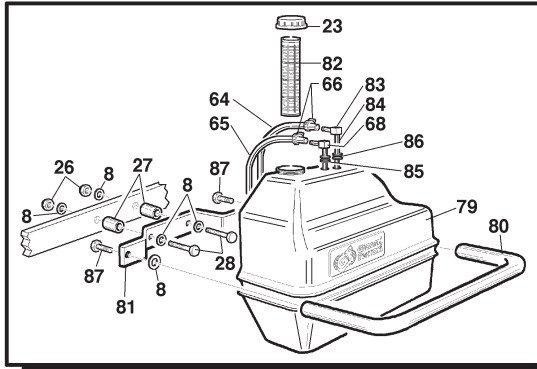
TAV - 1a, TAV - 1b, TAV - 1c. FRAME OPBOUW BODY ASSEMBLY - CHASSIS CAPOT - CHASSIS CHASSIS	TAV - 12b. KUBOTA DIESEL MOTOR D902 KUBOTA ENGINE - DIESEL MOTEUR DIESEL KUBOTA DIESELMOTOR KUBOTA
TAV - 1d. FRAME OPBOUW DIESEL BODY ASSEMBLY - DIESEL CAPOT - DIESEL DIESELCHASSIS	TAV - 12a. LOMBARDINI DIESEL MOTOR LOMBARDINI ENGINE - DIESEL MOTEUR DIESEL LOMBARDINI DIESELMOTOR LOMBARDINI
TAV - 02. BEDIENINGS DELEN DRIVE STEERING CONTROL COMMANDES ANTRIEBSBEDIENUNG	TAV - 13. HYDRAULIEK FRONTHEF HYDRAULIC FRONT LIFT RELEVAGE HYDRAULIQUEU FRONTAL HYDR. FRONTHEBEVORRICHTUNG
TAV - 2a. V-SNAAR AANDR.(DUBBEL) DOUBLE BELT DRIVE TRANSMISSION A DOUBLE COURROIE DOPPELRIEMENANTRIEB	TAV - 14/96. FRAME DIESEL UITVOEREING CHASSIS DIESEL ASSEMBLY CHASSIS VERSION DIESEL CHASSIS VERSION DIESEL
TAV - 03. KOPPELING D.P.D. CLUTCH CONTROL ASSEMBLE EMBRAYAGE P.D.F. EINSCHALTKUPPLUNG MAHERGERAT	TAV - 16/95. HOOGKIEPER COLLECTOR DUMP BASCULEMENT DU BAC KIPPVORRICHTUNG GRASBEHALTER
TAV - 04. BLOWER BLOWER ASSEMBLY TURBINE GEBLAESE	TAV - 16/08. HYDR. BAKKIEP INST. COLLECTOR DUMP BASCULEMENT DU BAC KIPPVORRICHTUNG GRASBEHAELTER
TAV - 05/95. GRAS CONTAINER GRASS COLLECTOR BAC RECUPERATEUR GRASBEHALTER	TAV - 19. HYDRAULIEK HOOGKIEPER HYDRAULIC HIGH DIMP ELEVATOR ELEVATION DU BAC RECUPERATEUR HYDRAULISCHE HOCHENTLEERUNG
TAV - 06/95. WIELAS VOOR GEAR - DRIVE AXLE BOITIER REDUCTEURS DE ROUES ACHSENTERSETZUN	TAV - 23. ELECTRISCH (Weguitvoering) ROAD VERSION VERSION DE ROUTE STRASSEN AUSFUHRUNG
TAV - 07. HAAKSE OVERBRENGING RIGHT ANGLE GEARBOX BOITER RENVOI D'ANGLE WINKELGETRIEBE	
TAV - 11. MOTOR B&S (Benzine) ENGINE-PETROL MOTEUR ESSENCE BENZINMOTOR	
TAV - 12. KUBOTA DIESEL MOTOR D722 KUBOTA ENGINE - DIESEL MOTEUR DIESEL KUBOTA DIESELMOTOR KUBOTA	



H.53053

Tav.1a

15/03/2007



REF.	LEG.	CODE	Q.TY
1	B	01.50.00.1020	1
2		01.50.00.1191	1
3		01.50.00.1203	1
4		00.92.05.1040	8
5		00.68.02.0050	20
8		00.68.01.0040	6
13		00.74.03.0070	4
14		00.47.00.0120	2
15		01.40.00.0491	2
16		00.26.04.0060	6
19		00.73.00.0012	1
20		00.73.00.0011	1
21		00.75.00.0010	1
22		01.50.00.1150	2
23		00.75.00.0012	1
24		01.50.00.0530	1
25		01.50.00.0820	2
26		00.26.01.0080	2
27		01.40.00.1120	2
28		00.92.06.1090	2
29		00.26.02.0060	9
30		01.50.00.1030	1
31		00.95.05.0040	1
32		00.26.04.0040	2
33		00.68.01.0020	2

REF.	LEG.	CODE	Q.TY
34	B	01.50.00.1070	1
35	B	01.50.00.1080	2
37		00.07.02.0030	1
39		00.92.05.1070	5
41		00.68.01.0030	3
43		00.92.03.1040	4
44		00.68.01.0020	4
45		01.50.00.1173	1
46		01.90.00.0550	1
47		01.50.00.2510	1
48		00.92.05.1070	5
49		00.68.02.0050	4
50		00.26.04.0060	4
51		01.50.00.1930	1
59		00.40.00.0041	1
60		00.26.01.0030	2
61		00.91.05.0100	2
62		00.73.00.0020	1
63		00.40.00.0560	1
64		00.89.00.1000	1,3
65		00.89.02.0000	1,64
66		00.29.02.0016	4
67		00.75.00.0015	1
68		00.75.00.0017	1
69		00.92.07.0101	2

REF.	LEG.	CODE	Q.TY
70		00.68.01.0050	2
71		00.26.03.0090	2
72		01.50.00.4620	1
73		01.50.00.4621	1
74	D	00.40.00.0750	1
74	B	00.40.00.0742	1
75		00.91.04.0100	2
76		00.26.04.0020	2
77		00.68.01.0009	4
78		00.09.00.0020	1
79		00.75.00.0055	1
80		01.50.00.4660	1
81		01.50.00.4650	1
82		00.75.00.0013	1
83		00.75.00.0052	1
84		00.75.00.0019	1
85		00.75.00.0014	1
86		00.75.00.0016	1
87		00.92.06.1120	2
88		01.50.00.1931	1
89		01.50.00.7220	2
90		00.96.05.0120	2
91		00.73.00.0024	1

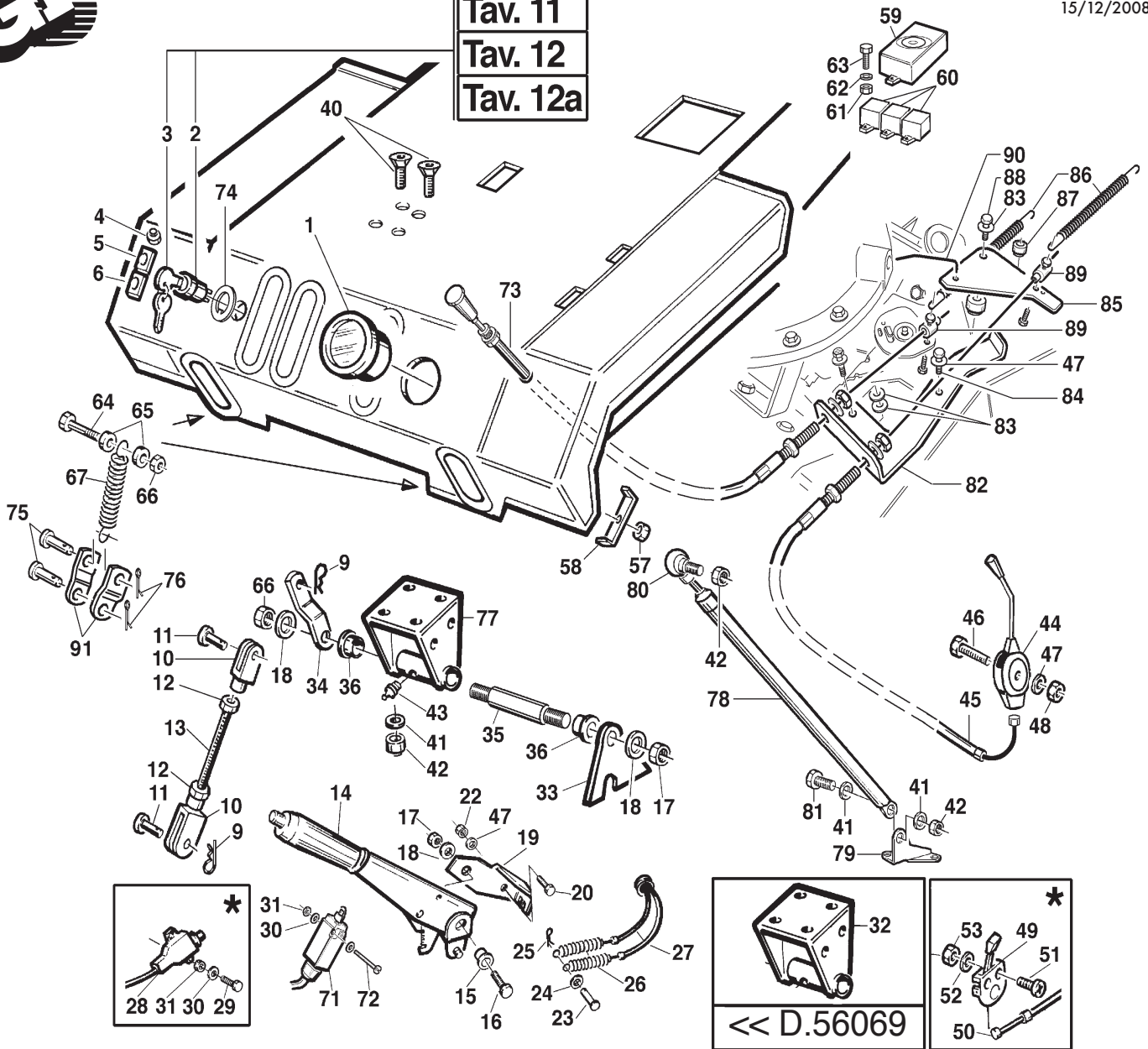


1B59088

Tav.1b

15/12/2008

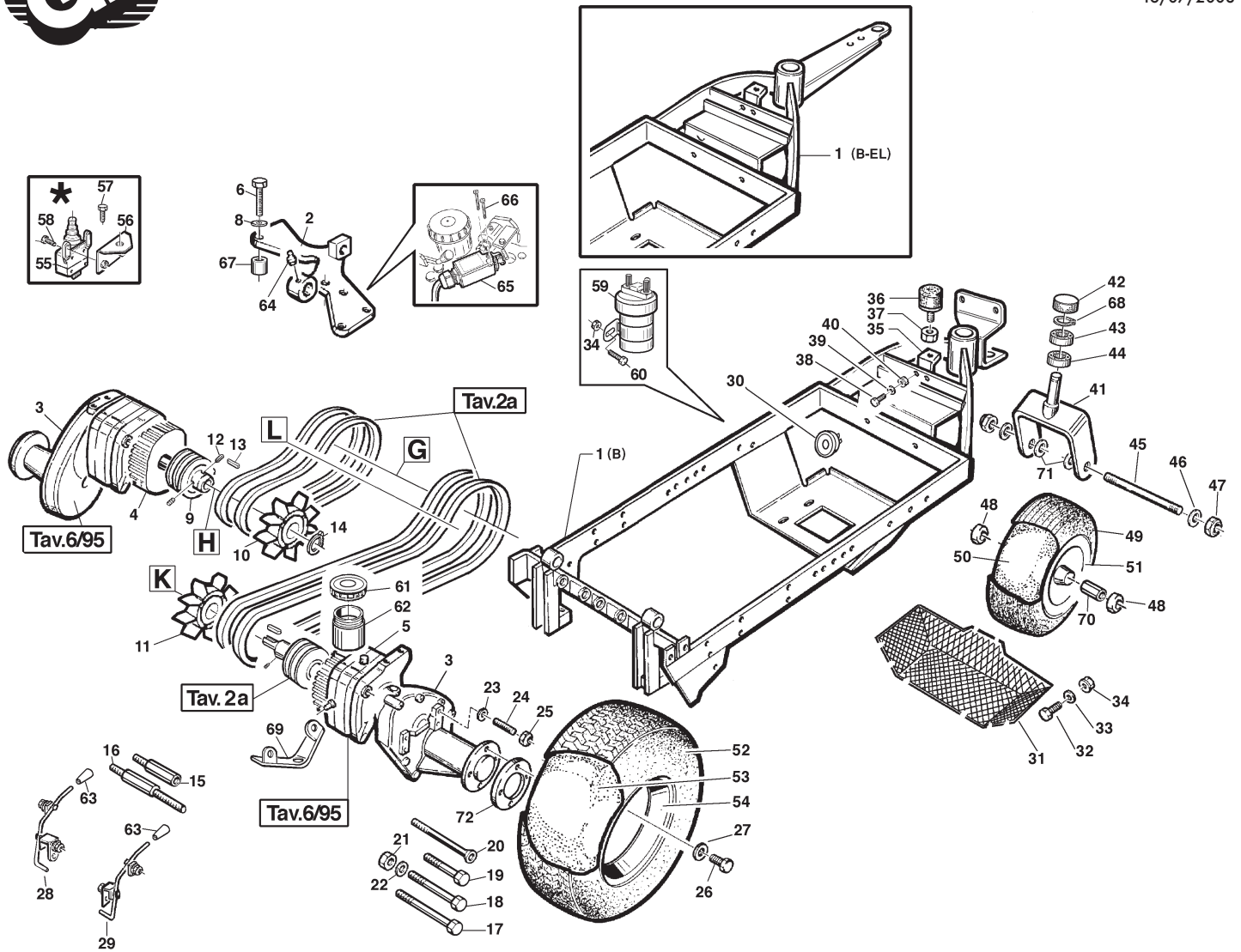
Tav. 11
Tav. 12
Tav. 12a



REF.	LEG.	CODE	Q.TY
1		00.40.00.0100	1
2	B	00.40.00.0084	1
2	D7	00.55.01.0091	1
3	B	00.40.00.0090	1
3	D7	00.55.01.0170	1
4		00.40.00.0180	1
5	D	00.40.00.0190	1
6	D	00.40.00.0200	1
9		00.18.04.0021	2
10		00.33.02.0020	2
11		00.33.02.0022	2
12		00.26.02.0060	2
13		01.50.00.0270	1
14		00.25.02.0010	1
15		01.40.00.0830	1
16		00.92.06.0110	1
17		00.26.04.0070	2
18		00.68.01.0040	4
19		01.50.00.2380	1
20		00.92.03.1050	1
22		00.26.04.0040	1
23		00.33.02.0022	1
24		00.68.02.0050	1
25		00.18.04.0021	1
26		00.47.00.0170	2
27		00.25.01.0040	2

REF.	LEG.	CODE	Q.TY
30		00.68.01.0010	2
31		00.26.04.0030	2
32	V	01.50.00.0302	1
33		01.50.00.0306	1
34		01.50.00.0304	1
35		01.40.00.0262	1
36		01.30.00.0010	2
40		00.95.05.0060	4
41		00.68.01.0030	6
42		00.26.04.0060	6
43		00.42.00.0010	1
44		00.25.00.0030	1
45	B	00.25.01.0011	1
45	D7	00.25.01.0030	1
45	L	00.25.01.0050	1
46		00.95.04.0060	2
47		00.68.01.0020	4
48		00.26.04.0040	2
57		00.40.00.0110	1
58		00.40.00.0120	1
59		00.40.00.0220	1
60	B	00.40.00.0160	3
61		00.26.04.0030	5
62		00.68.01.0010	5
63		00.91.05.0070	5
64		00.92.06.0140	2

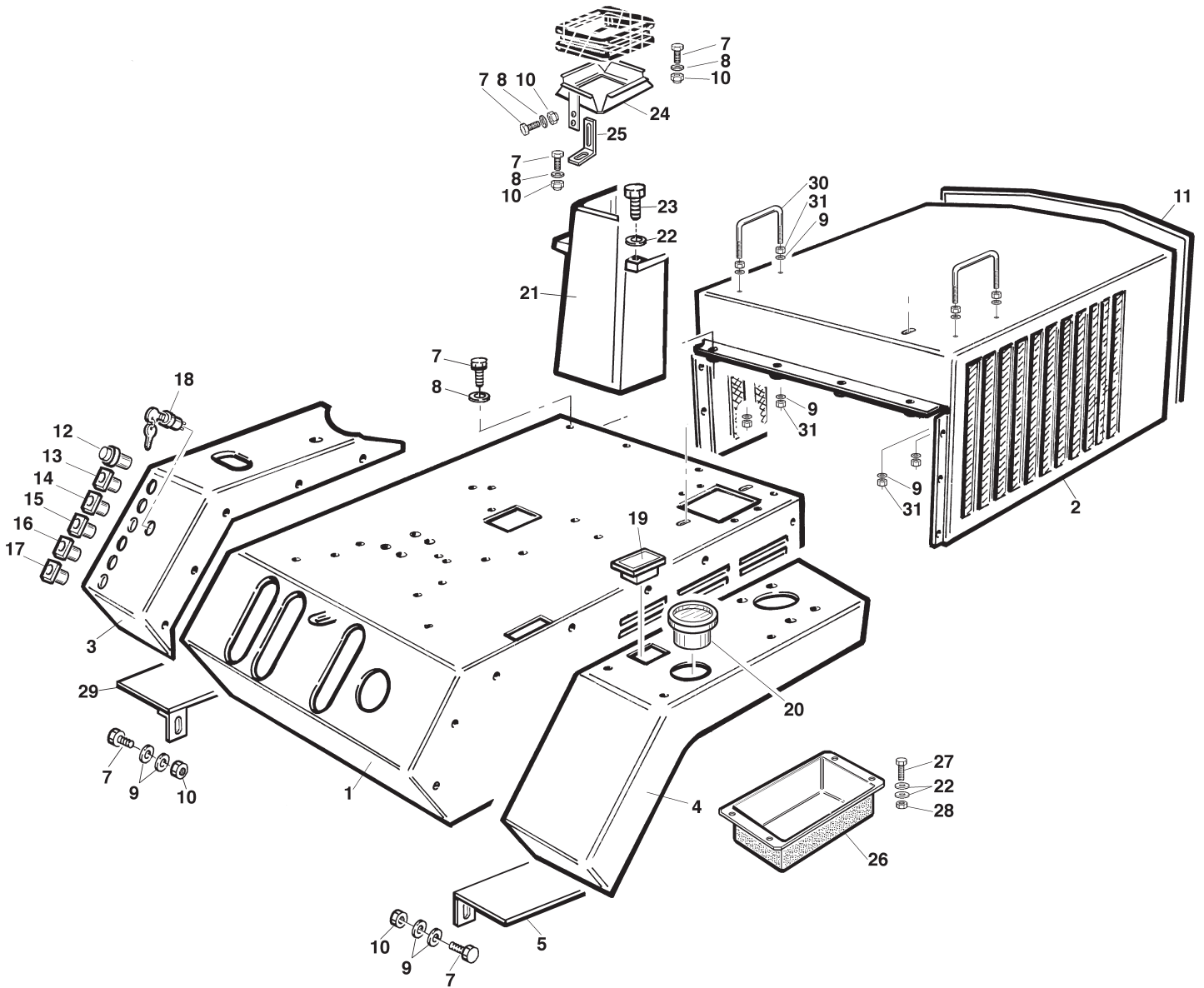
REF.	LEG.	CODE	Q.TY
65		01.50.00.0770	4
66		00.26.01.0080	3
67		00.47.00.0090	2
71		00.40.00.0731	1
72		00.91.04.0100	2
73	B	00.25.01.0071	1
74	D7	01.50.00.6500	1
75		00.33.03.0022	4
76		00.18.04.0043	4
77	V	01.50.00.7140	1
78		00.99.00.0200	1
79		01.50.00.6780	1
80		00.78.00.0020	1
81		00.92.05.1080	1
82		01.50.01.4570	1
83		00.68.02.0020	3
84		00.92.03.1070	1
85		01.50.01.4580	1
86		00.47.00.0040	2
87		01.40.00.4920	1
88		00.92.02.0090	1
89		00.52.00.0030	2
90		00.25.01.0150	1
91	B	01.50.00.4290	4



REF.	LEG.	CODE	Q.TY
1	B	01.50.00.1052	1
1	B-EL	01.50.00.1051	1
2		01.50.00.0110	1
3		01.90.00.0450	2
4		00.54.00.1020	1
5		00.54.00.1010	1
6		00.92.06.0110	4
8		00.68.01.0040	7
9		00.61.00.0250	2
10		01.30.00.0130	1
10	V	01.30.00.0132	1
11		01.30.00.0131	1
11	V	01.30.00.0133	1
12		00.96.05.0010	4
13		00.43.10.0010	2
14		00.03.00.0310	2
15		01.50.00.1452	1
16		01.50.00.1451	1
17		00.92.06.0210	1
18		00.92.06.0190	2
19		00.92.06.0160	3
20		00.95.06.0160	1
21		00.26.02.0080	3

REF.	LEG.	CODE	Q.TY
22		00.68.02.0070	8
23		00.68.01.0040	8
24		00.60.03.0100	8
25		00.26.04.0070	8
26		00.92.07.3090	8
27		00.68.01.0050	8
28		01.50.00.0280	1
29		01.50.00.1540	1
30		00.40.00.0240	1
31		01.50.00.3200	1
32		00.92.05.0080	4
33		00.68.01.0030	8
34		00.26.04.0060	6
35		01.50.00.3340	1
36		00.74.01.0090	1
37		00.26.02.0080	1
38		00.92.06.1090	2
39		00.68.01.0040	4
40		00.26.04.0070	2
41		01.50.00.1041	1
42		00.07.06.0020	1
43		00.22.00.0270	1
44		00.22.00.0222	1

REF.	LEG.	CODE	Q.TY
45		01.40.00.0470	1
46		00.68.01.0060	2
47		00.26.04.1090	2
48		00.22.15.4201	2
49		W	1
50		W	1
51		W	1
52		W	2
53		W	2
54		W	2
59		00.40.00.0161	1
60		00.92.05.1110	2
61		00.55.03.0010	2
62		00.55.03.0020	2
63		00.07.03.0010	2
64		00.42.00.0010	1
65		00.40.00.0742	1
66		00.91.04.0120	2
67		01.50.00.0770	4
68		00.03.10.0025	1
69		01.50.00.7150	1
70		01.40.00.1850	1
71		00.68.01.0070	2
72		01.40.00.0722	2



REF.	LEG.	CODE	Q.TY
1		01.50.00.4020	1
2		01.50.00.4030	1
3		01.50.00.1203	1
4		01.50.00.1191	1
5		01.50.00.1931	1
7		00.92.05.1070	14
8		00.68.01.0030	8
9		00.68.02.0050	12
10		00.26.04.0060	4
11		00.11.01.1000	1,1
12		00.40.00.0180	1
13		00.40.00.0190	1
14		00.40.00.0200	1
15		00.40.00.0210	1
16		00.40.00.0630	1
17		00.40.00.0640	1

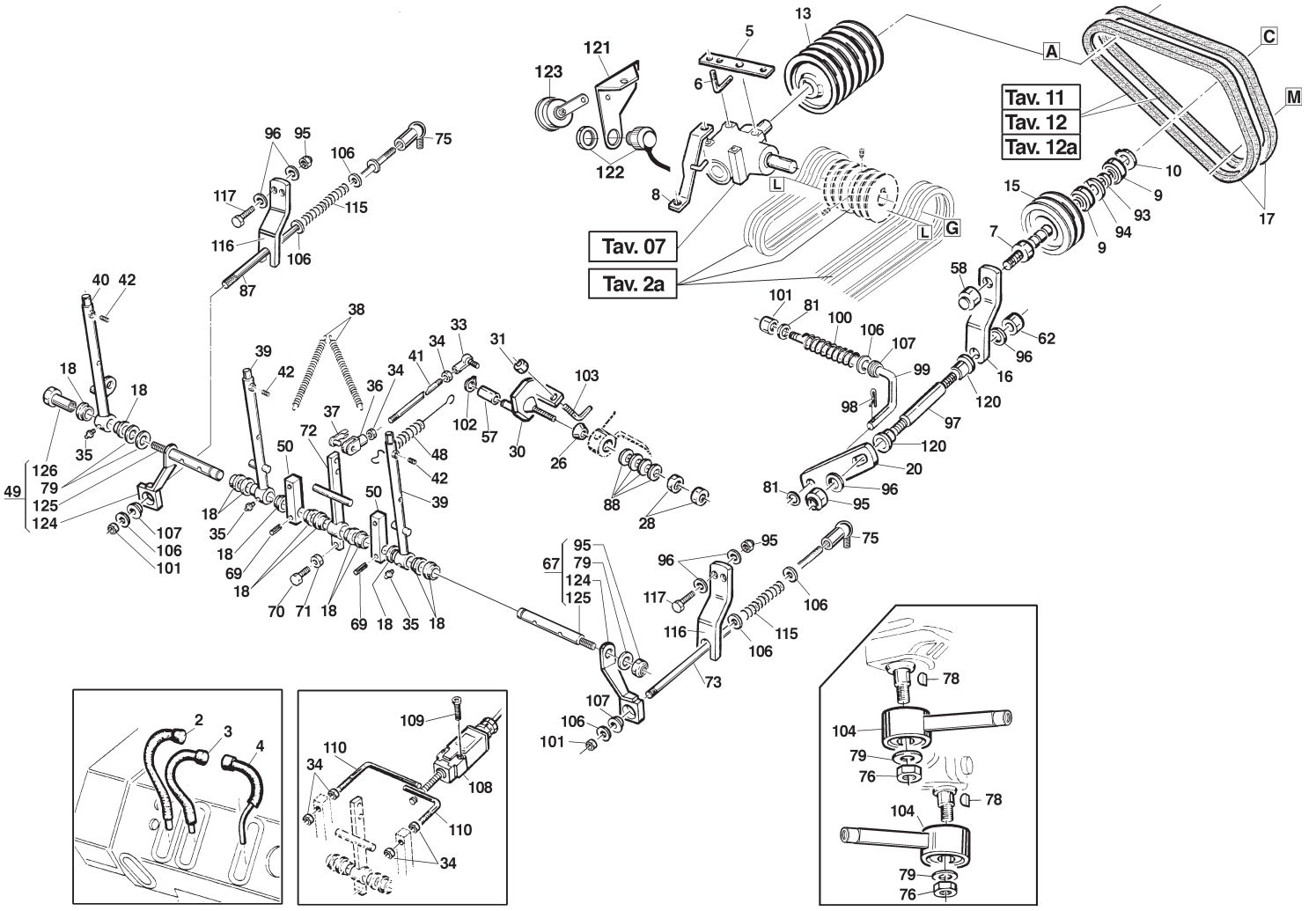
REF.	LEG.	CODE	Q.TY
18	L	00.40.00.0081	1
18	D7	00.55.01.0080	1
19		00.40.00.0130	1
20		00.40.00.0390	1
21		01.50.00.3760	1
22		00.68.01.0020	16
23		00.92.01.1040	4
24		01.50.00.4620	1
25		01.50.00.4621	1
26		00.40.00.0680	1
27		00.92.03.1070	4
28		00.26.04.0040	4
29		01.50.00.1930	1
30		01.50.00.7220	2
31		00.26.02.0060	8



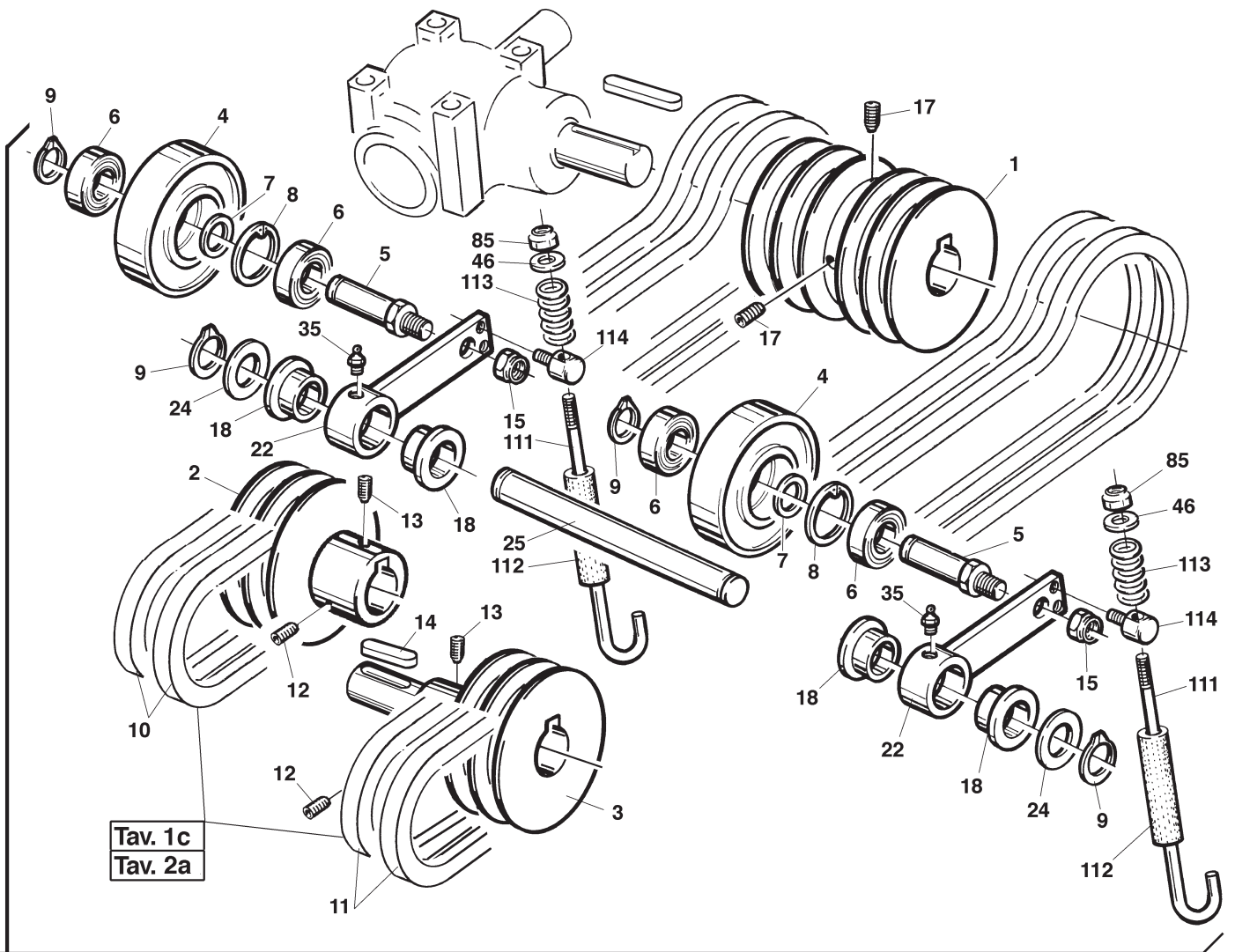
F.54088

Tav. 02

01/02/2001



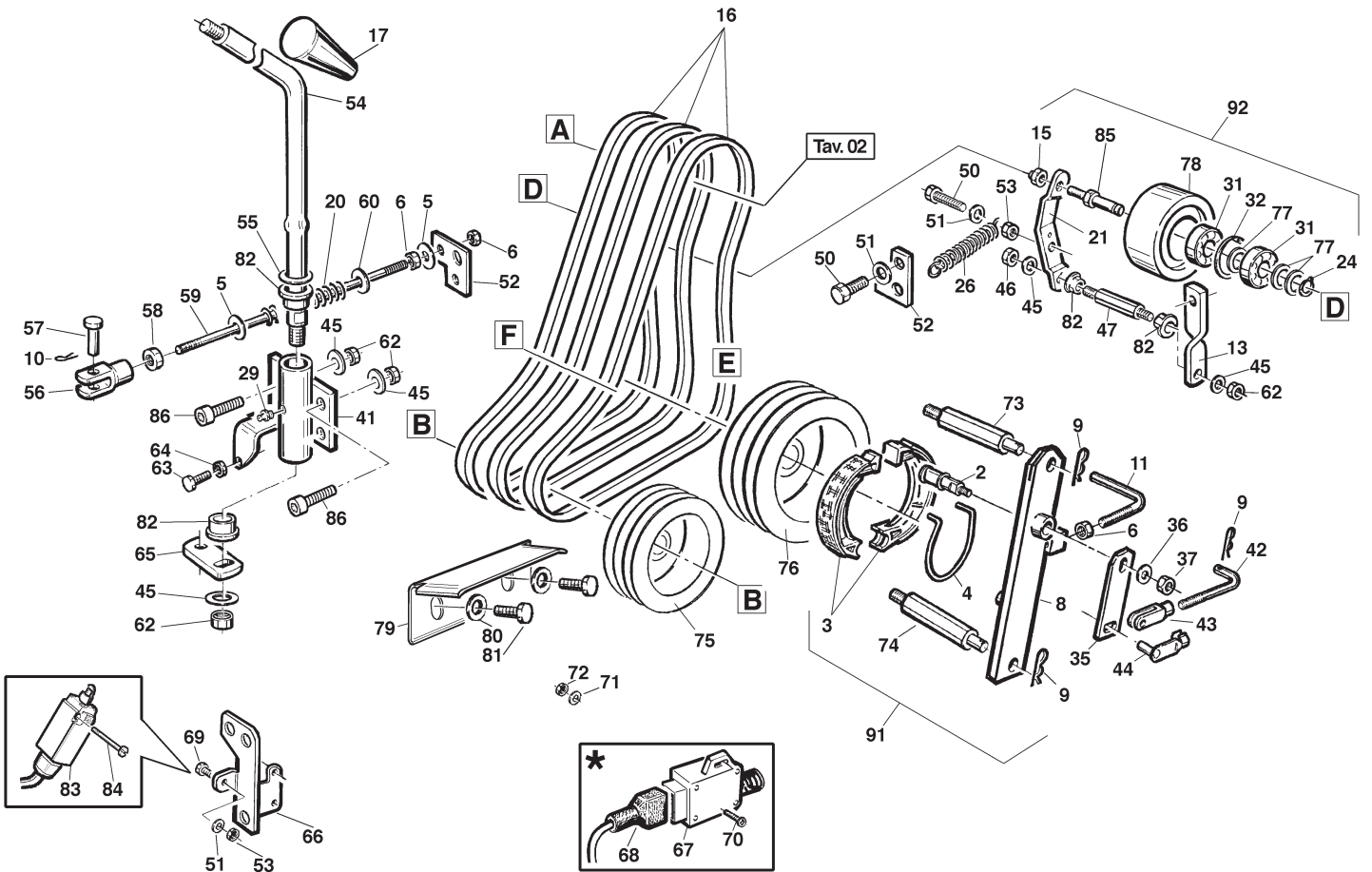
REF.	LEG.	CODE	Q.TY	REF.	LEG.	CODE	Q.TY	REF.	LEG.	CODE	Q.TY
2		01.50.00.0571	1	39		01.50.00.0331	2	96		00.68.01.0040	6
3		01.50.00.0041	1	40		01.50.00.0332	1	97		01.40.00.0261	1
4		01.50.00.0042	1	41		01.50.00.0230	1	98		00.18.04.0052	1
5		01.50.00.2030	1	42		00.96.04.0020	3	99		01.50.00.3590	1
6		01.50.00.2040	2	48		00.47.00.0010	1	100		00.47.00.0101	1
7		01.40.00.0231	1	49		01.50.00.0310	1	101		00.26.04.0060	3
8		01.50.00.0500	1	50		01.50.00.0100	2	102		00.03.00.0060	1
9		00.22.00.0100	2	57		01.40.00.0291	1	103		01.50.00.3610	1
10		00.03.00.0110	3	58		00.26.03.0090	3	104		01.50.00.0142	2
13		00.61.00.0192	1	62		00.26.03.0080	2	106		00.68.02.0050	7
15		00.61.00.0160	1	67		01.50.00.0311	1	107		01.20.00.0030	3
16		01.50.00.0193	1	69		00.83.12.1030	2	108		00.40.00.0041	1
17		00.17.01.0020	2	70		00.92.05.1080	1	109		00.90.03.0120	2
18		01.30.00.0010	12	71		00.26.01.0060	1	110		01.50.00.3480	2
20		01.50.00.0192	1	72		01.50.00.0050	1	115		00.47.00.0200	2
24		00.68.01.0065	2	73		01.50.00.0200	1	116		01.50.00.3980	2
26		01.20.00.0010	1	75		00.78.00.0020	2	117		00.92.06.0110	2
28		00.26.01.2080	2	76		00.26.06.0030	2	120		01.20.00.0050	2
30		01.50.00.0121	1	78		00.43.10.0010	2	121		01.50.00.4700	1
31		00.26.01.0040	1	79		00.68.01.0040	5	122	S	00.40.00.0221	1
33		00.78.00.0010	1	81		00.68.01.0030	2	123	S	00.40.00.0241	1
34		00.26.02.0040	6	87		01.50.00.0210	1	124		01.50.00.0061	2
35		00.42.00.0010	4	88		00.48.00.0112	4	125		01.40.00.1410	2
36		00.33.01.0020	1	93		01.40.00.1090	1	126		01.40.00.1890	1
37		00.33.01.0021	1	94		00.03.01.0160	1				
38		00.47.00.0040	2	95		00.26.04.0070	4				



91

REF.	LEG.	CODE	Q.TY
1		00.61.00.0240	1
2		00.61.00.0250	1
3		00.61.00.0260	1
4		00.61.00.0270	2
5		01.40.00.0231	2
6		00.22.00.0100	4
7		01.40.00.1090	2
8		00.03.00.0160	2
9		00.03.00.0110	4
10		00.17.04.0180	2
11		00.17.04.0390	2
12		00.96.05.0010	2
13		00.96.05.0008	2
14		00.43.00.0110	1

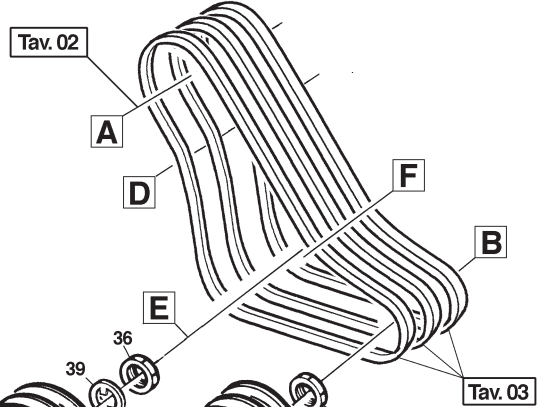
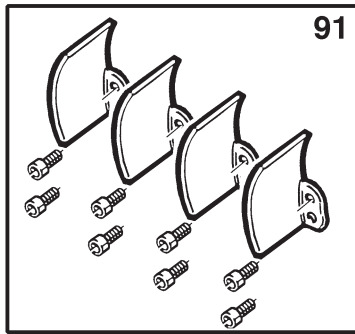
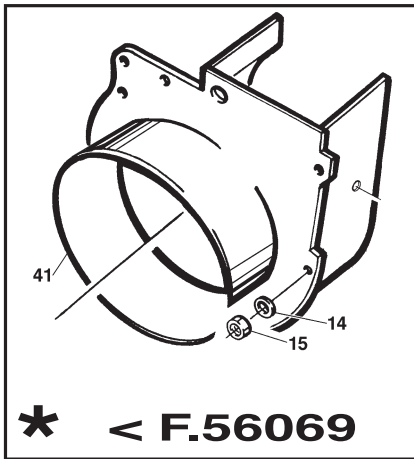
REF.	LEG.	CODE	Q.TY
15		00.26.03.0090	2
17		00.96.05.0030	2
18		01.30.00.0010	4
22		01.50.00.0172	2
24		00.68.01.0065	2
25		01.40.00.0250	1
35		00.42.00.0010	2
46		00.68.01.0020	2
85		00.26.04.0040	2
91		97.00.00.0316	1
111		01.50.00.3970	2
112		00.89.01.0000	0,3
113		00.47.00.0180	2
114		01.40.00.1190	2



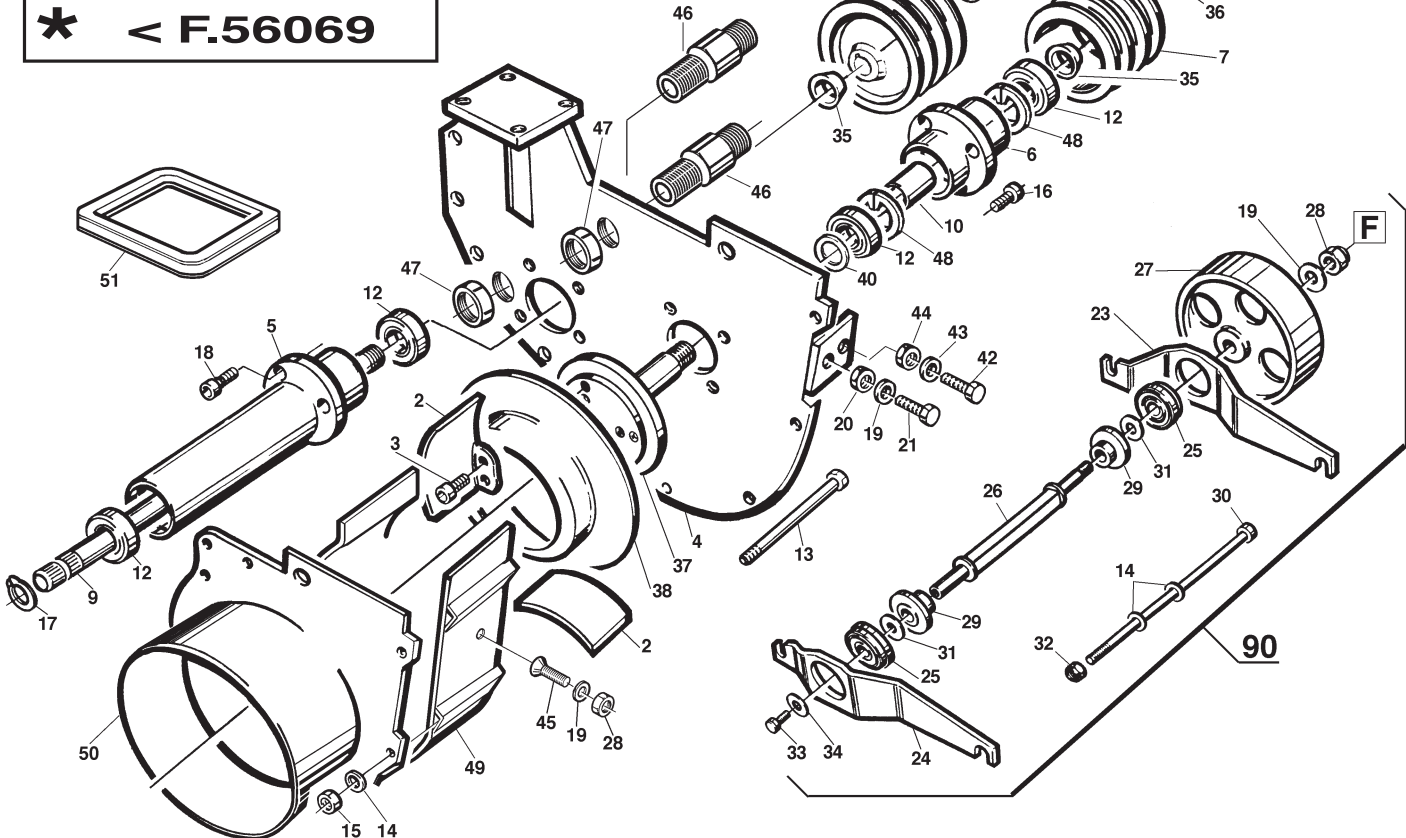
REF.	LEG.	CODE	Q.TY
2		00.34.01.0013	1
3		00.34.01.0010	2
4		00.34.01.0011	1
5		00.68.01.0030	2
6		00.26.02.0060	3
8		01.50.00.2710	1
9		00.18.00.1011	3
10		00.18.04.0021	1
11		01.50.00.2040	1
13		01.50.00.0154	1
15		00.26.04.0080	1
16		00.17.01.1440	3
17		00.45.01.0010	1
20		00.47.00.0101	1
21		01.50.00.0153	1
24		00.03.10.0015	1
26		00.47.00.0050	1
29		00.42.00.0010	1
31		00.22.00.0100	2
32		00.03.01.0160	1
35		01.50.00.2820	1
36		00.68.02.0030	1

REF.	LEG.	CODE	Q.TY
37		00.26.04.0040	1
41		01.50.00.5810	1
42		01.40.00.0820	1
43		00.33.01.0020	1
44		00.33.01.0021	1
45		00.68.01.0040	6
46		00.26.03.0080	1
47		01.40.00.0261	1
50		00.92.03.1070	2
51		00.68.01.0020	4
52		01.50.00.2500	2
53		00.26.01.0040	3
54		01.50.00.2141	1
55		00.68.01.0065	1
56		00.33.02.0020	1
57		00.33.02.0022	1
58		00.26.04.0060	1
59		01.50.00.0271	1
60		00.68.03.0040	1
62		00.26.04.0070	4
63		00.92.03.1060	1
64		00.26.02.0040	1

REF.	LEG.	CODE	Q.TY
65		01.50.00.2201	1
66		01.50.00.2010	1
69		00.92.03.1090	1
71		00.68.01.0009	4
72		00.26.04.0020	2
73		01.40.00.0811	1
74		01.40.00.0810	1
75		00.61.00.0183	1
76		00.61.00.0173	1
77		01.40.00.1090	3
78		00.61.00.0023	1
79		01.50.00.3740	1
80		00.68.01.0050	2
81		00.92.06.1020	2
82		01.20.00.0050	4
83		00.40.00.0043	1
84		00.91.04.0100	2
85		01.40.00.2760	1
86		00.90.07.0150	2
91		01.90.00.0050	1
92		01.90.00.0680	1



* < F.56069



REF.	LEG.	CODE	Q.TY
2		01.50.00.2420	4
3		00.90.07.1060	8
4		01.50.00.0631	1
5		01.40.00.0041	1
6		01.40.00.0030	1
7		00.61.00.0183	1
8		00.61.00.0173	1
9		01.40.00.0021	1
10		01.40.00.0590	1
12		00.22.00.0230	4
13		00.92.05.0290	4
14		00.68.03.0040	10
15		00.26.01.0060	6
16		00.90.07.2050	4
17		00.03.00.0160	1
18		00.90.07.0060	4
19		00.68.01.0040	6

REF.	LEG.	CODE	Q.TY
20		00.26.02.0080	2
21		00.92.06.1080	4
23		01.50.00.2700	1
24		01.50.00.2701	1
25		00.22.00.0381	2
26		01.40.00.0558	1
27		01.15.00.0010	1
28		00.26.04.0070	2
29		01.40.00.0800	2
30		00.92.05.0295	2
31		00.68.10.0020	2
32		00.26.04.0060	2
33		00.92.03.1040	1
34		00.68.02.0030	1
35		01.40.00.0710	2
36		00.26.03.1130	2
37		01.40.00.0680	1

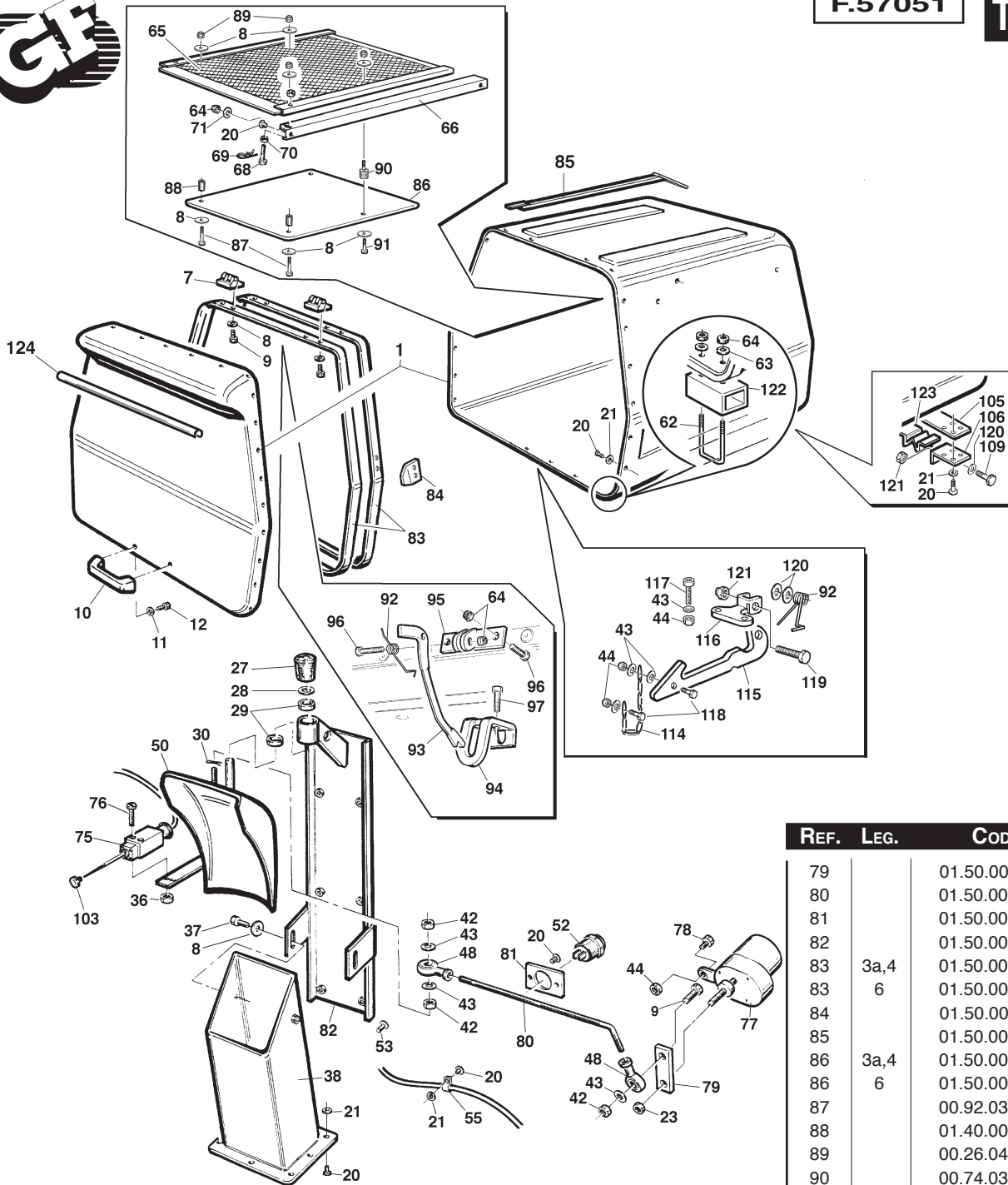
REF.	LEG.	CODE	Q.TY
38		01.50.00.2410	1
39		01.40.00.1050	1
40		01.40.00.1100	1
41		01.50.00.2102	1
42		00.92.07.0110	2
43		00.68.01.0050	4
44		00.26.04.0080	2
45		00.95.06.0090	1
46		01.40.00.1790	2
47		01.40.00.2090	2
48		00.03.01.0047	2
49		01.50.00.1996	1
50		01.50.00.2104	1
51		01.90.00.0550	1
90		01.90.00.0212	1
91		01.90.00.2050	1



F.57051

Tav. 05/95

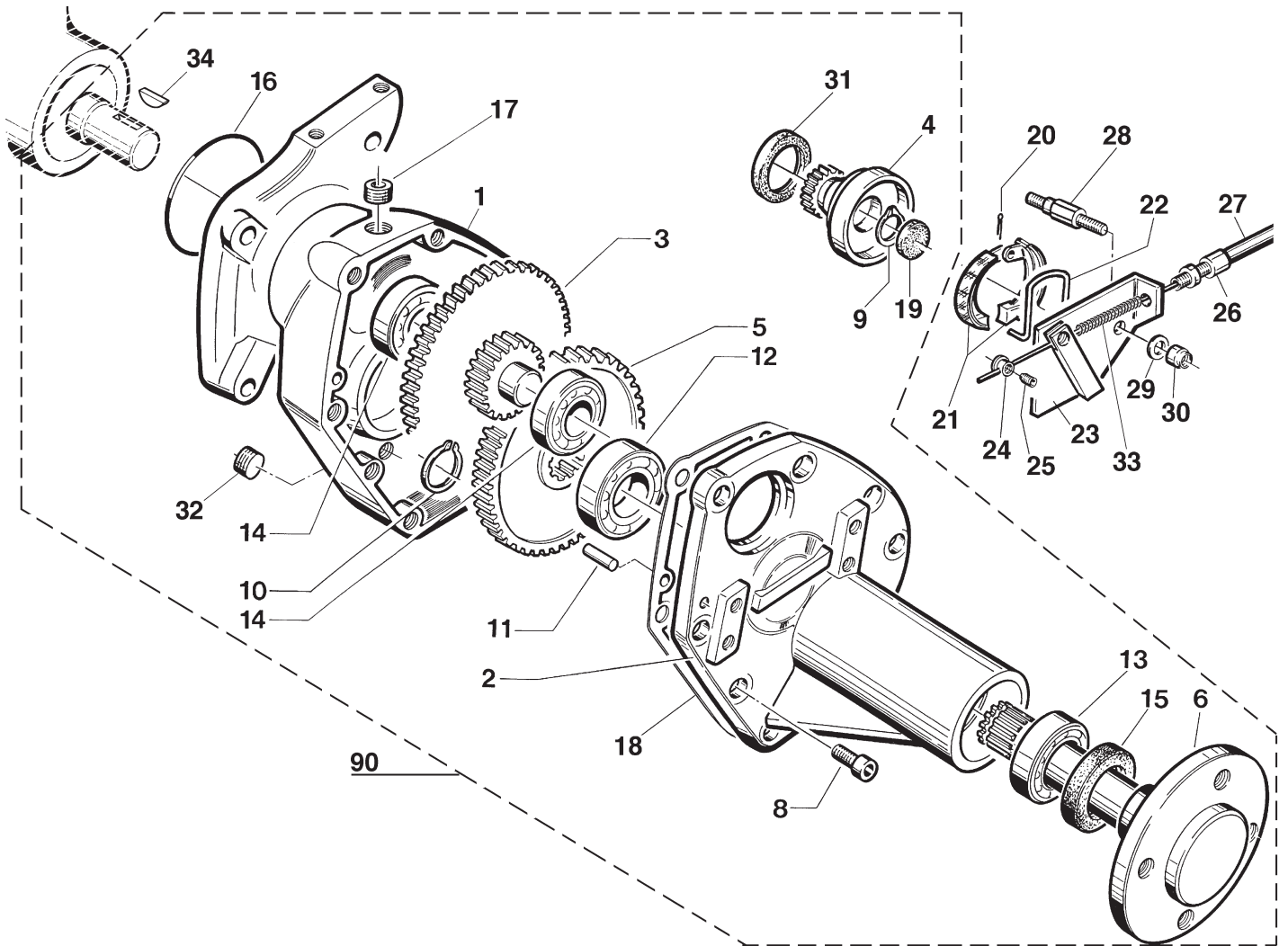
15/09/2007



REF.	LEG.	CODE	Q.TY
1	3,3a,4	01.30.00.0150	1
1	6	01.30.00.0120	1
7		00.07.02.0020	2
8		00.68.02.0030	24
9		00.92.03.1110	9
10		00.44.01.0010	1
11		00.68.01.0030	4
12		00.92.05.1040	4
20		00.66.06.0061	104
21		00.68.02.0020	104
23		00.26.02.0040	1
27		00.07.03.0120	1
28		00.68.02.0070	1
29		00.22.00.0111	2
30		00.18.00.1003	1
36		00.26.04.0020	2
37		00.92.03.1030	2
38	3,3a,4	01.50.00.1392	1
38	6	01.50.00.1394	1
42		00.26.02.0040	2
43		00.68.01.0020	10

REF.	LEG.	CODE	Q.TY
44		00.26.04.0040	7
48		00.78.01.0010	2
50		01.50.00.1395	1
52		00.40.00.0230	1
53		00.91.06.0050	6
55		00.29.01.0080	8
62	T1	01.50.00.5920	2
62		01.50.00.3530	2
63		00.68.02.0050	4
64		00.26.04.0060	7
65	3a,4	01.50.00.2911	1
65	6	01.50.00.2912	1
66	4,6,3a	01.50.00.2900	2
68		00.92.05.1101	2
69		00.18.00.1010	2
70		00.26.02.0060	3
71		00.68.03.0040	4
75		00.40.00.0042	1
76		00.91.04.0100	2
77		00.54.00.2020	1
78		00.92.03.1090	1

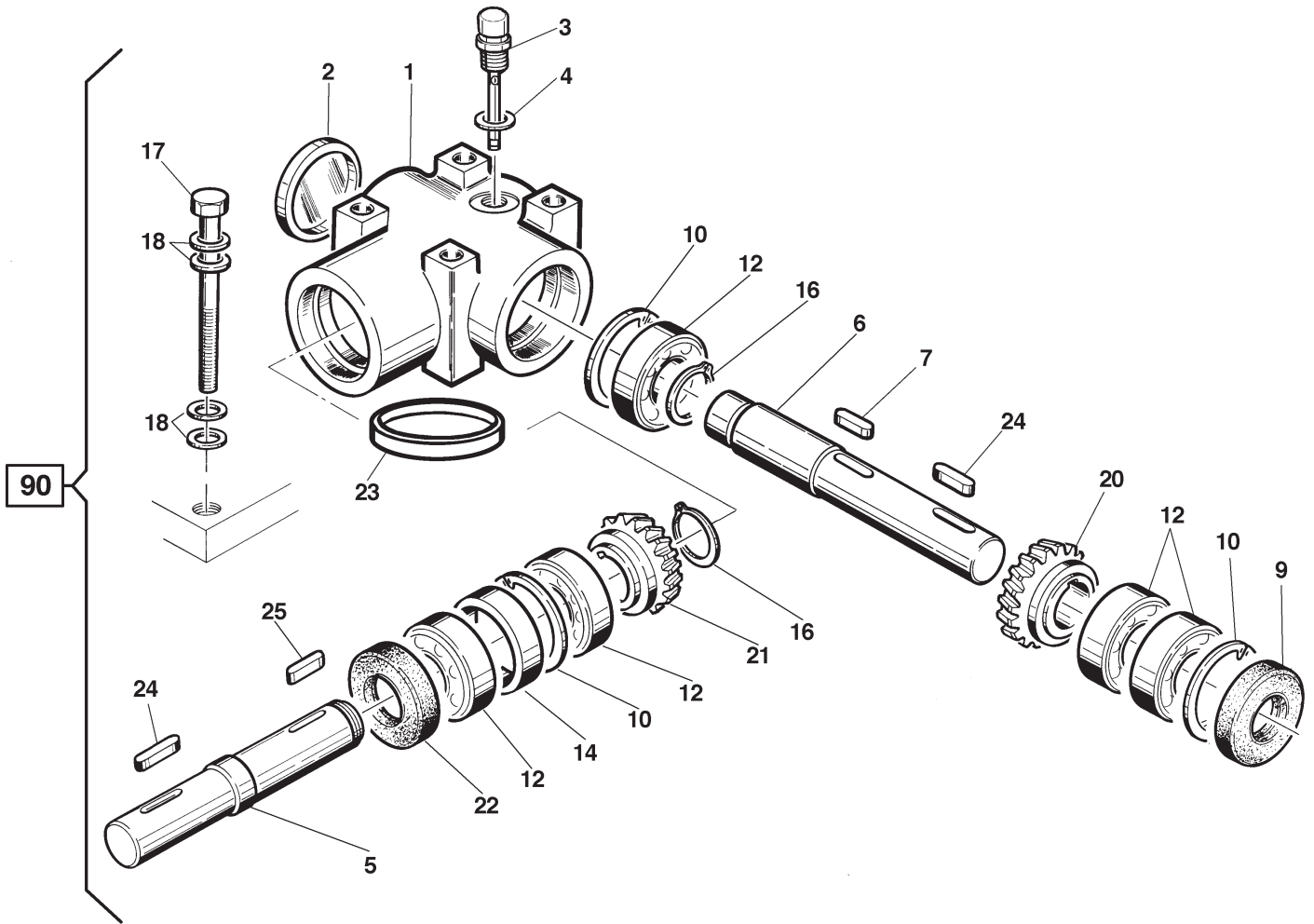
REF.	LEG.	CODE	Q.TY
79		01.50.00.3110	1
80		01.50.00.3130	1
81		01.50.00.3310	1
82		01.50.00.3180	1
83	3a,4	01.50.00.3900	1
83	6	01.50.00.3910	1
84		01.50.00.3911	2
85		01.50.00.7620	1
86	3a,4	01.50.00.4101	1
86	6	01.50.00.4100	1
87		00.92.03.0210	2
88		01.40.00.0490	2
89		00.26.04.0040	4
90		00.74.03.0050	2
91		00.92.03.0170	2
92		00.47.00.0190	2
93		01.50.00.3870	1
94		01.50.00.3880	1
95		01.50.00.3890	1
96		00.92.05.0130	2
97		00.92.05.1100	2
103		00.45.01.0040	1
105		01.50.00.2132	1
106		01.50.00.2133	2
109		00.92.06.0120	3
114		01.50.00.0833	1
115		01.50.00.6481	1
116		01.50.00.6482	1
117		00.92.03.1120	2
118		00.92.03.1070	2
119		00.92.06.0110	1
120		00.68.01.0040	5
121		00.26.04.0070	4
122		01.50.00.7590	2
123		01.50.00.8250	4
124	6	01.50.00.3912	1



REF.	LEG.	CODE	Q.TY
1		01.01.00.0021	1
2		01.01.00.0012	1
3		01.40.00.0311	1
4		01.40.00.0332	1
5		01.40.00.0321	1
6		01.40.00.0300	1
8		00.90.06.0080	8
9		00.03.00.0130	1
10		00.03.00.0260	1
11		00.83.14.2024	2
12		00.22.00.0290	1
13		00.22.00.0280	1

REF.	LEG.	CODE	Q.TY
14		00.22.00.0020	2
15		00.05.00.0020	1
16		00.06.07.0695	1
17		00.85.00.0090	1
18		00.07.01.0100	1
19		00.07.06.0032	1
20		00.18.04.0025	1
21		00.34.01.0014	2
22		00.34.01.0015	1
23		01.90.00.0500	1
24		01.40.00.1030	1

REF.	LEG.	CODE	Q.TY
25		00.96.04.0009	1
26		00.13.03.0010	1
27		00.25.01.0040	1
28		01.40.00.0960	2
29		00.68.01.0030	2
30		00.26.04.0060	2
31		00.05.00.0040	1
32		00.85.03.0002	1
33		00.47.00.0180	2
34		00.43.10.0010	1
90		01.90.00.0450	2



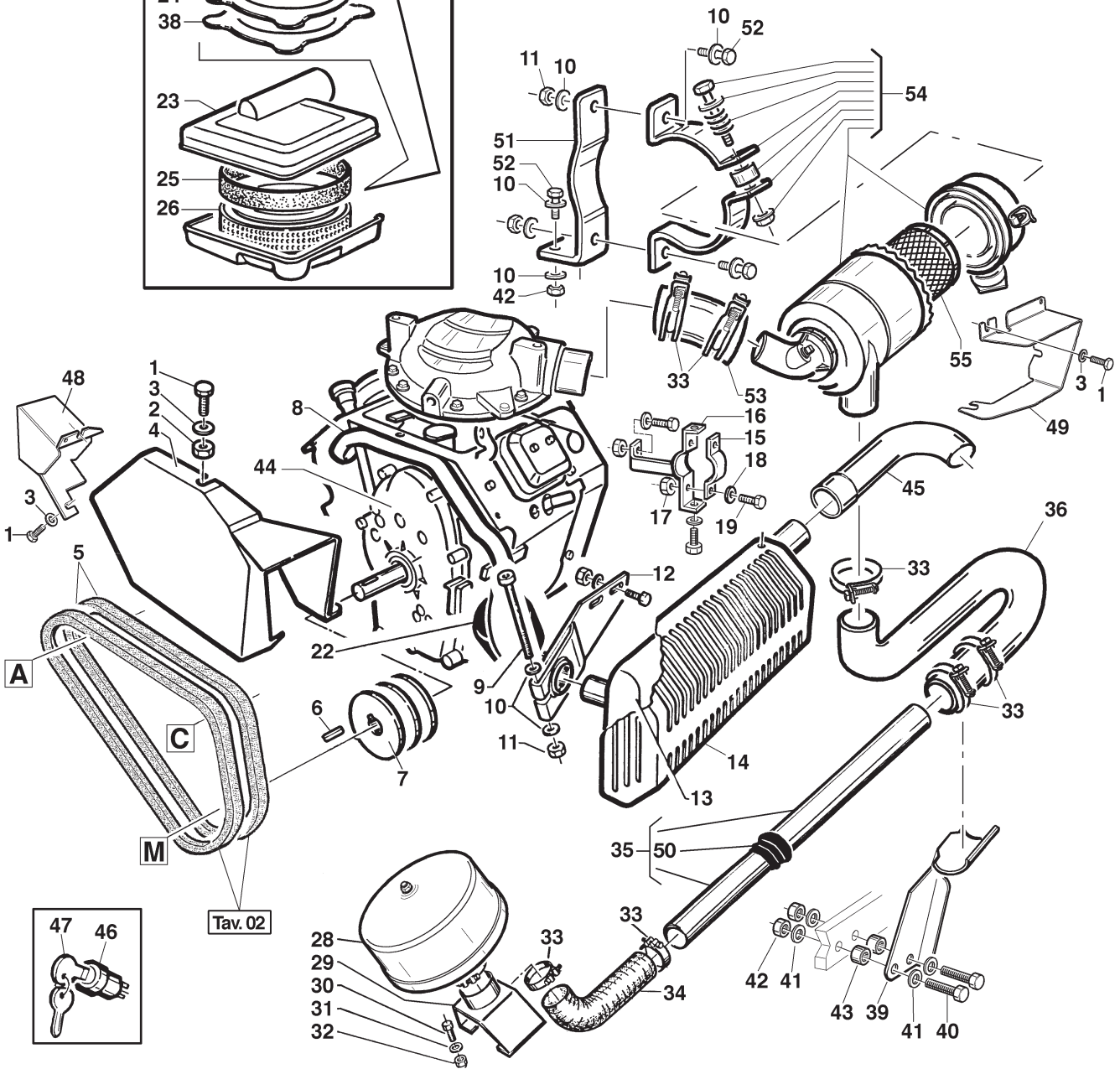
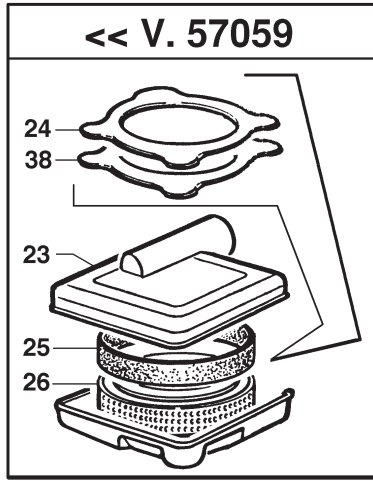
REF.	LEG.	CODE	Q.TY
1		01.01.00.0070	1
2		00.07.06.0020	1
3		00.85.04.0012	1
4		00.85.01.0032	1
5		01.40.00.0400	1
6		01.40.00.0161	1
7		01.40.00.2052	1
9		00.05.20.3052	1
10		00.03.01.0052	3
12		00.22.00.0400	5
14		01.40.00.0440	1
16		00.03.00.0160	1
17		00.92.06.0210	4
18		00.68.01.0040	16
20		01.40.00.0132	1
21		01.40.00.0131	1
22		00.05.25.2052	1
23		00.07.06.0062	1
24		00.43.00.0110	2
25		00.43.06.0018	1
90		01.90.00.0125	1



1B59088

Tav. 11

19/09/2008



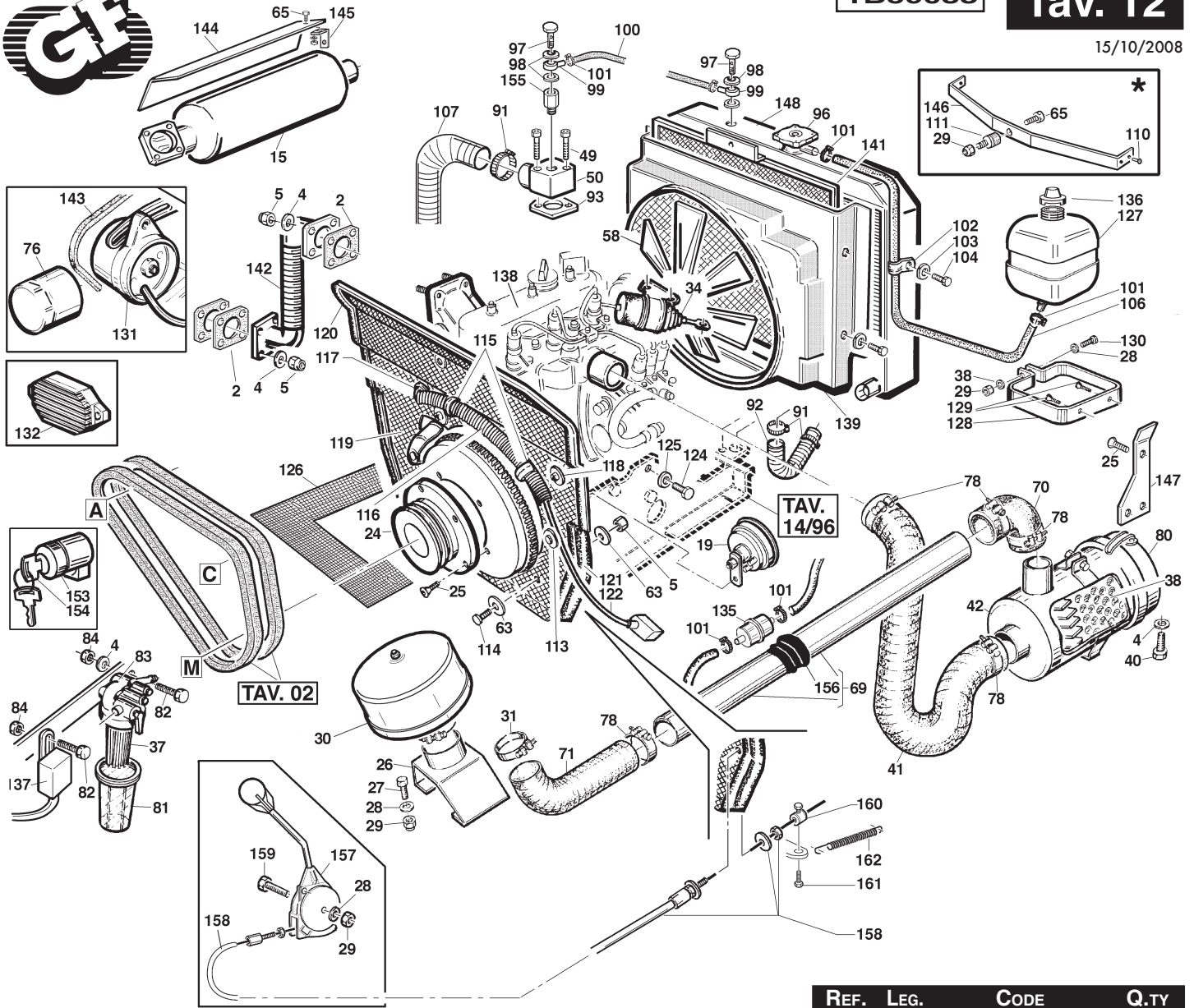
REF.	LEG.	CODE	Q.TY	REF.	LEG.	CODE	Q.TY	REF.	LEG.	CODE	Q.TY
1		00.92.03.1020	6	19		00.92.05.1100	3	39		01.50.00.2681	1
2		00.26.02.0040	4	22		00.32.01.0010	1	40		00.92.05.0160	2
3		00.68.02.0030	6	23		01.50.00.2671	1	41		00.68.02.0050	7
4		01.50.00.0680	1	24	570	01.50.00.2690	1	42		00.26.04.0060	4
5		00.17.01.0020	2	24	630	01.50.00.2691	1	43		01.50.00.0770	2
6		00.43.00.0110	1	25		00.32.01.0020	1	44	570	00.54.00.0015	1
7		00.61.00.0150	1	26		00.32.01.0040	1	44	630	00.54.00.0016	1
8	570	01.50.00.0561	1	28		00.32.03.0180	1	45		00.46.00.0011	1
8	630	01.50.00.0562	1	29		01.50.00.1960	1	46		00.40.00.0084	1
9		00.92.05.0200	1	30		00.92.03.1070	4	47		00.40.00.0090	2
10		00.68.01.0030	8	31		00.68.01.0020	4	48	630	01.50.00.0681	1
11		00.26.02.0060	2	32		00.26.04.0040	4	49	630	01.50.00.0682	1
12		01.50.00.0550	1	33		00.29.04.0140	7	50		00.07.01.0122	1
13		00.46.00.0010	1	34		00.07.07.0030	1	51		01.50.01.3570	1
14		01.50.00.1290	1	35		01.50.00.2660	1	52		00.92.05.1080	6
15		01.50.00.1300	1	36	570	00.07.07.0050	1	53		00.07.07.0250	1
16		01.50.00.1320	1	36	630	00.07.07.0240	1	54		00.32.01.0080	1
17		00.26.02.0060	5	38	570	00.07.01.0090	1	55		00.32.01.0090	1
18		00.68.01.0030	5	38	630	00.07.01.0091	1				



1B59088

Tav. 12

15/10/2008



REF.	LEG.	CODE	Q.TY
2		00.55.01.0210	1
4		00.68.01.0030	12
5		00.26.02.0060	5
15		00.55.01.0140	1
19		00.40.00.0240	1
24		00.61.00.0220	1
25		00.95.05.0040	5
26		01.50.00.1960	1
27		00.92.03.1040	4
28		00.68.01.0020	11
29		00.26.04.0040	5
30		00.32.03.0180	1
31		00.29.02.1051	1
34		00.55.01.0040	1
37		00.32.00.0010	1
38		00.32.00.0020	1
40		00.92.05.1040	2
41		00.07.07.0050	1
42		00.32.00.0030	1
49		00.90.04.0120	1
50		01.50.00.1501	1
58		00.55.01.0130	1
63		00.68.03.0040	4
65		00.92.03.1020	2
69		01.50.00.1950	1
70		00.07.07.0040	1
71		00.07.07.0030	1
76		00.32.00.0050	1
78		00.29.10.0020	5
80		00.55.01.0190	1

REF.	LEG.	CODE	Q.TY
81		00.55.01.0100	1
82		00.92.05.0180	1
83		00.55.01.0220	1
84		00.26.04.0060	1
91		00.29.02.0032	4
92		00.07.07.0070	0,16
93		00.55.01.0030	1
96		00.54.10.0023	1
97		00.41.00.0200	2
98		00.41.00.0210	4
99		00.41.00.0190	2
100		00.89.00.1000	0,70
101		00.29.02.0016	6
102		00.29.01.0080	2
103		00.68.02.0030	4
104		00.92.03.1030	4
106		00.89.10.3000	0,50
107		00.07.07.0070	0,60
110		00.66.06.0061	6
111		00.74.03.0070	1
113		00.92.05.0110	4
114		00.92.05.1070	4
115		00.29.00.0100	2
116		00.38.00.0017	0,30
117		00.07.01.0031	1
118		00.13.03.0010	1
119		01.50.00.2871	1
120		00.11.01.1000	1,00
121		00.11.01.2000	0,50
122		00.40.00.0280	1

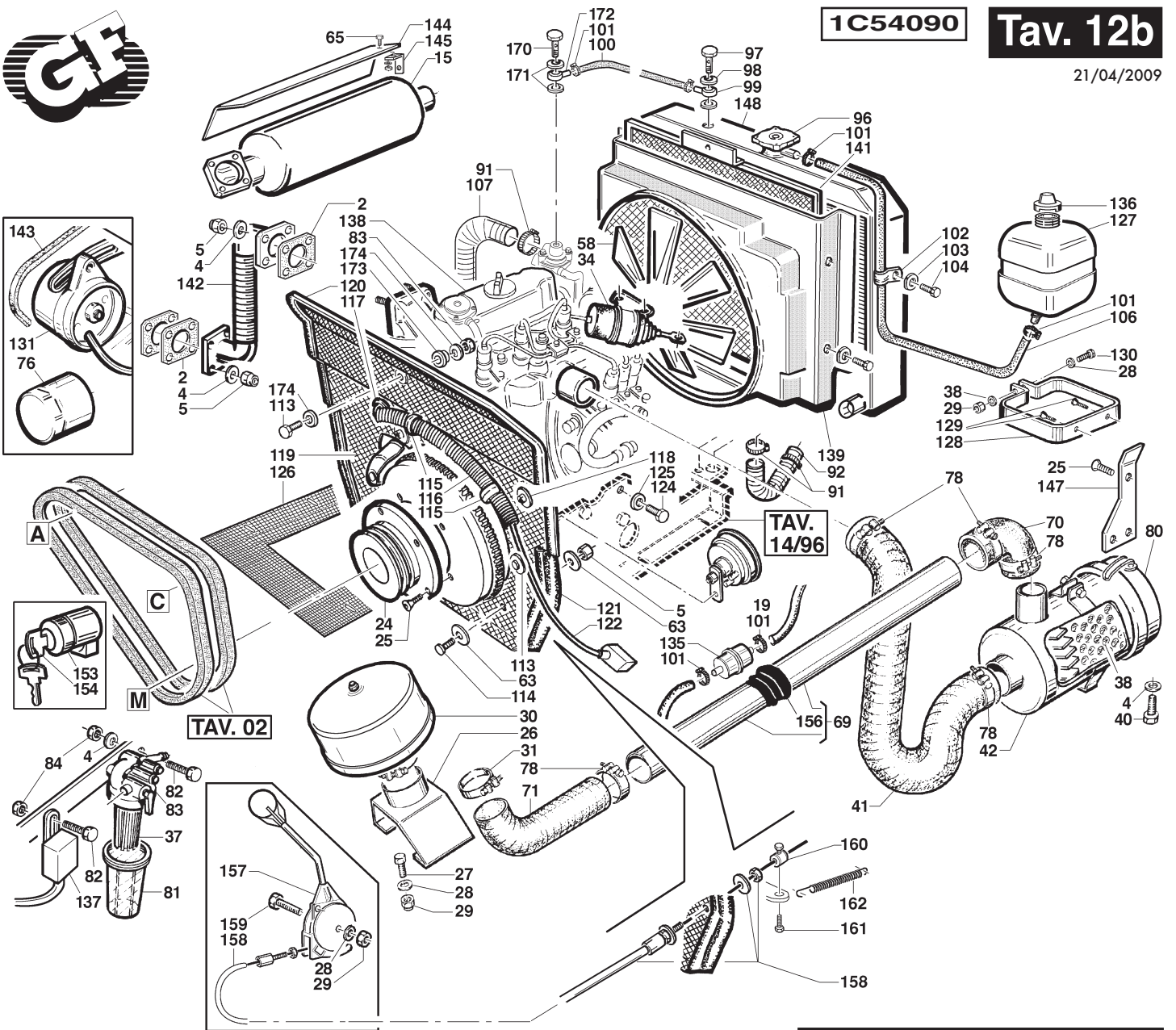
REF.	LEG.	CODE	Q.TY
124		00.92.06.3040	12
125		00.68.07.0080	12
126		01.50.00.4090	1
127		00.75.00.0040	1
128		01.50.00.3020	1
129		00.95.04.0010	2
130		00.92.03.1090	1
131		00.55.01.0150	1
132		00.55.01.0070	1
135		00.32.00.0060	1
136		00.75.00.0041	1
137		00.55.01.0050	1
138		00.54.01.0021	1
139		00.54.10.0024	1
141		00.54.10.0031	1
142		01.50.00.4080	1
143		00.55.01.0020	1
144		01.50.00.4010	1
145		01.50.00.4220	1
146		01.50.00.3521	1
147		01.50.00.4240	1
148		00.54.10.0034	1
153		00.55.01.0091	1
154		00.55.01.0170	2
155		00.41.00.2070	1
156		00.07.01.0122	1
157		00.25.00.0030	1
158		00.25.01.0030	1
159		00.95.04.0060	1
160		00.52.00.0030	1
161		00.92.02.1030	1
162		00.47.00.0040	1



1C54090

Tav. 12b

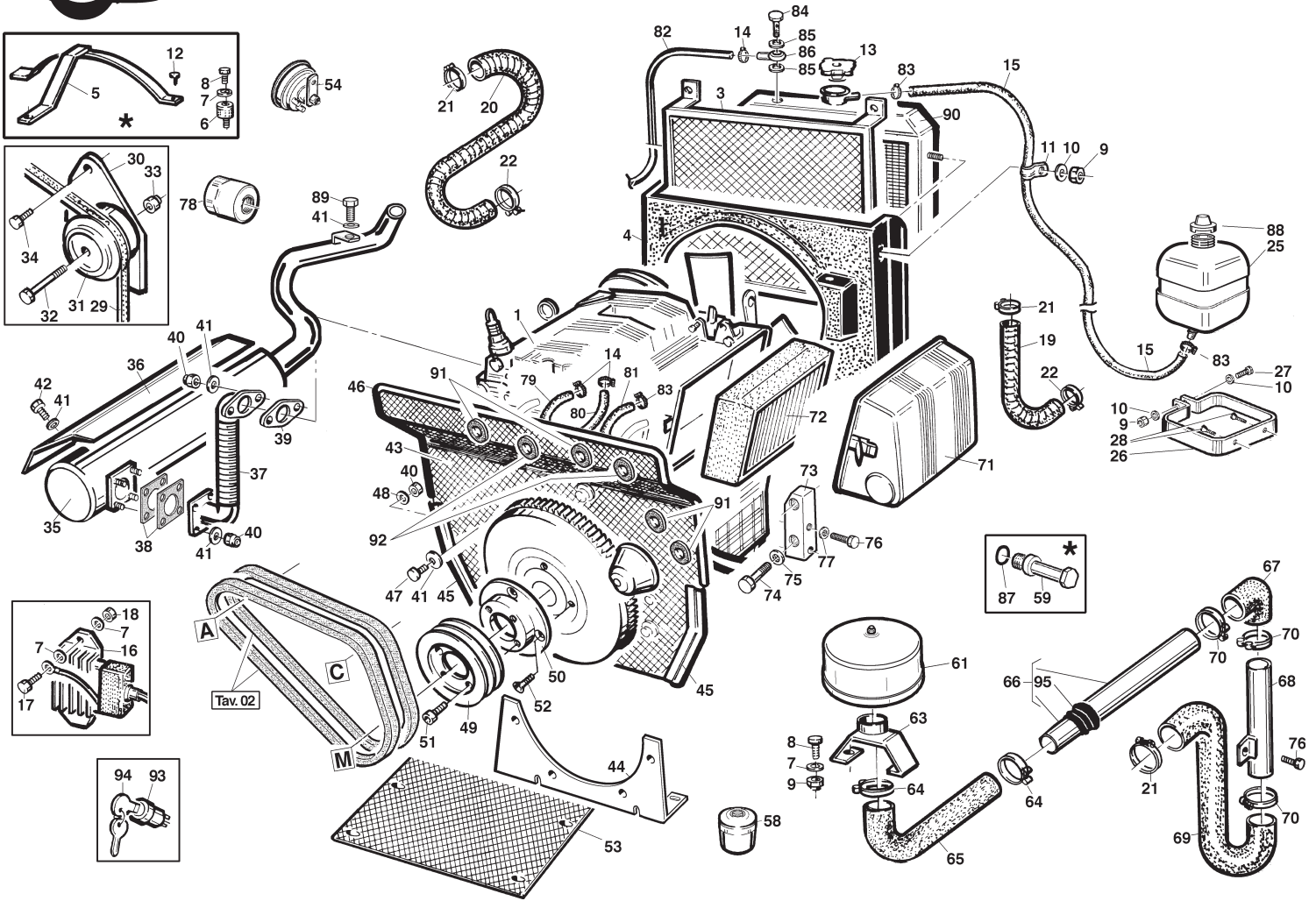
21/04/2009



REF.	LEG.	CODE	Q.TY
2		00.55.01.0210	1
4		00.68.01.0030	12
5		00.26.02.0060	5
15		00.55.01.0870	1
19		00.40.00.0240	1
24		00.61.00.0700	1
25		00.95.05.0040	5
26		01.50.00.1960	1
27		00.92.03.1040	4
28		00.68.01.0020	11
29		00.26.04.0040	4
30		00.32.03.0180	1
31		00.29.02.1051	1
34		00.55.01.0040	1
37		00.32.00.0010	1
38		00.32.03.0060	1
40		00.92.05.1040	2
41		00.07.07.0300	1
42		00.32.00.0030	1
58		00.55.01.0130	1
63		00.68.03.0040	4
65		00.92.03.1020	1
69		01.50.00.1950	1
70		00.07.07.0290	1
71		00.07.07.0030	1
76		00.32.00.0050	1
78		00.29.10.0020	5
80		00.55.01.0410	1
81		00.55.01.0100	1

REF.	LEG.	CODE	Q.TY
82		00.92.05.0180	1
83		00.55.01.0220	2
84		00.26.04.0060	1
91		00.29.02.0032	4
92		00.07.07.0070	0,16
96		00.54.10.0023	1
97		00.41.00.0200	1
98		00.41.00.0210	2
99		00.41.00.0190	1
100		00.89.00.1000	0,70
101		00.29.02.0016	6
102		00.29.01.0080	2
103		00.68.02.0030	4
104		00.92.03.1030	4
106		00.89.10.3000	0,50
107		00.07.07.0310	1
113		00.92.05.0110	5
114		00.92.05.1070	4
115		00.29.00.0100	2
116		00.38.00.0017	0,30
117		00.07.01.0031	1
118		00.13.03.0010	1
119		01.50.01.4710	1
120		00.11.01.1000	1,00
121		00.11.01.2000	0,50
122		00.40.00.0280	1
124		00.92.06.3040	12
125		00.68.07.0080	12
126		01.50.01.4680	1

REF.	LEG.	CODE	Q.TY
127		00.75.00.0040	1
128		01.50.00.3020	1
129		00.95.04.0010	2
130		00.92.03.1090	1
131		00.55.01.0550	1
135		00.32.00.0060	1
136		00.75.00.0041	1
137		00.55.01.0050	1
138		00.54.01.0025	1
139		00.54.10.0024	1
141		00.54.10.0031	1
142		01.50.01.4720	1
143		00.55.01.0020	1
144		01.50.00.4010	1
145		01.50.00.4220	1
147		01.50.01.4670	1
148		00.54.10.0034	1
153		00.55.01.0091	1
154		00.55.01.0170	2
156		00.07.01.0122	1
157		00.25.00.0030	1
158		00.25.01.0030	1
159		00.95.04.0060	1
160		00.52.00.0030	1
161		00.92.02.1030	1
162		00.47.00.0040	1
170		00.41.00.0682	1
171		00.41.00.0070	2
172		00.41.00.0253	1
173		01.30.00.0840	1
174		00.68.02.0050	2



REF.	LEG.	CODE	Q.TY	REF.	LEG.	CODE	Q.TY	REF.	LEG.	CODE	Q.TY
1		00.54.04.0010	1	33		00.26.04.0070	1	68		01.50.00.3990	1
3		00.54.10.0031	1	34		00.92.06.0100	1	69		00.07.07.0090	1
4		00.54.10.0032	1	35		00.46.00.0031	1	70		00.29.10.0020	3
5		01.50.00.4000	1	36		01.50.00.4010	1	71		00.55.04.0090	1
6		00.74.03.0050	1	37		01.50.00.4070	1	72		00.32.02.0020	1
7		00.68.01.0020	6	38		00.55.01.0210	2	73		01.50.00.4270	2
8		00.92.03.1040	2	39		00.55.04.0050	1	74		00.92.07.0090	4
9		00.26.04.0040	7	40		00.26.01.0060	13	75		00.68.01.0050	4
10		00.68.03.0030	6	41		00.68.01.0030	19	76		00.92.06.1080	4
11		00.29.00.0080	2	42		00.92.05.1010	2	77		00.68.01.0040	4
12		00.66.06.0031	1	43		01.50.00.3821	1	78		00.32.02.0030	1
13		00.54.10.0023	1	44		01.50.00.4280	1	79		00.89.00.1000	1,5
14		00.29.02.0016	5	45		00.11.01.2000	0,5	80		00.89.02.0000	0,2
15		00.89.10.3000	1,1	46		00.11.01.1000	1	81		00.89.02.0000	1,5
16		00.55.04.0010	1	47		00.92.05.1070	7	82		00.89.02.0000	0,7
17		00.92.03.1070	2	48		00.68.03.0040	5	83		00.29.10.0030	2
18		00.26.01.0040	2	49		00.61.00.0280	1	84		00.41.00.0200	1
19		00.07.07.0100	1	50		01.40.00.1160	1	85		00.41.00.0210	2
20		00.07.07.0110	1	51		00.90.07.0080	4	86		00.41.00.0280	1
21		00.29.02.1043	2	52		00.95.06.0040	4	88		00.75.00.0041	1
22		00.29.02.1033	3	53		01.50.00.3720	1	89		00.92.05.1110	1
25		00.75.00.0040	1	54		00.40.00.0240	1	90		00.54.10.0034	1
26		01.50.00.3020	1	58		00.32.02.0010	1	91		00.07.01.0036	4
27		00.92.03.1110	1	61		00.32.03.0180	1	92		00.07.01.0034	2
28		00.95.04.0010	2	63		01.50.00.1960	1	93		00.40.00.0081	1
29		00.17.00.0100	1	64		00.29.02.1051	2	94		00.40.00.0091	2
30		00.55.04.0030	1	65		00.07.07.0030	1	95		00.07.01.0122	1
31		00.55.04.0040	1	66		01.50.00.2660	1				
32		00.92.06.0170	1	67		00.07.07.0040	1				

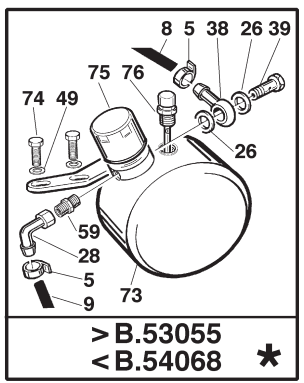
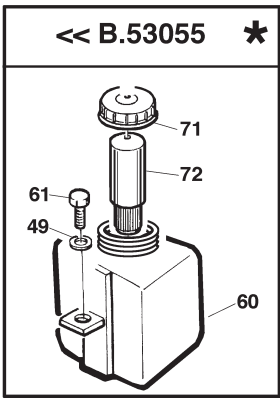
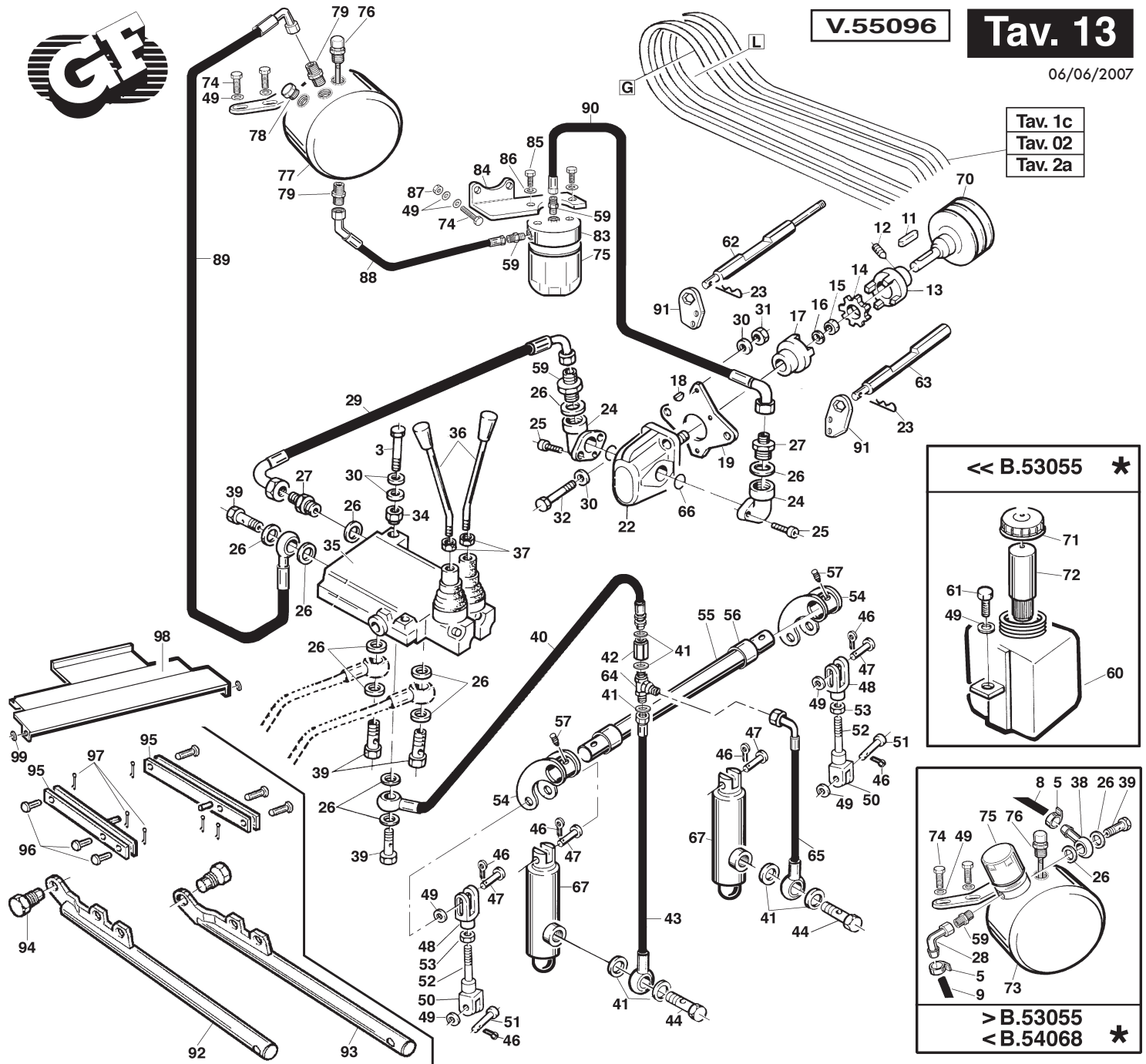


V.55096

Tav. 13

06/06/2007

Tav. 1c
Tav. 02
Tav. 2a



REF.	LEG.	CODE	Q.TY
3		00.92.03.0150	2
11		00.43.00.0110	1
12		00.96.04.0009	1
13		00.41.00.0160	1
14		00.41.00.0170	1
15		00.41.00.0320	1
16		00.41.00.0321	1
17		00.41.00.0150	1
18		00.43.10.0020	1
19		01.50.00.1440	1
22		00.41.00.0012	1
23		00.18.00.1010	3
24		00.41.00.0180	2
25		00.90.05.0080	6
26		00.41.00.0070	11
27		00.41.00.0100	2
29		00.41.00.0040	1
30		00.68.01.0020	12
31		00.26.04.0040	4
32		00.92.03.1110	4
34		00.26.02.0040	2
35		00.41.00.0020	1
36		00.41.00.0330	2
37		00.26.02.0060	2
39		00.41.00.0250	4

REF.	LEG.	CODE	Q.TY
40		00.41.00.0300	1
41		00.41.00.0060	8
42		00.41.00.0290	1
43		00.41.00.0031	1
44		00.41.00.0120	2
46		00.18.04.0052	6
47		00.33.03.0023	2
48		00.33.03.0032	2
49		00.68.01.0040	4
50	T3	00.33.03.0020	2
50	T3	00.33.03.0030	2
51	T3	00.33.03.0022	2
52		00.60.03.0150	2
53		00.26.02.0080	2
54		01.50.00.0651	2
55		01.50.00.0660	1
56		01.50.00.0670	2
57		00.83.16.0040	2
59		00.41.00.0110	3
62		01.50.00.1451	1
63		01.50.00.1452	1
64		00.41.00.0350	1
65		00.41.00.0041	1
66		00.06.07.0160	2
67		00.58.00.0010	2

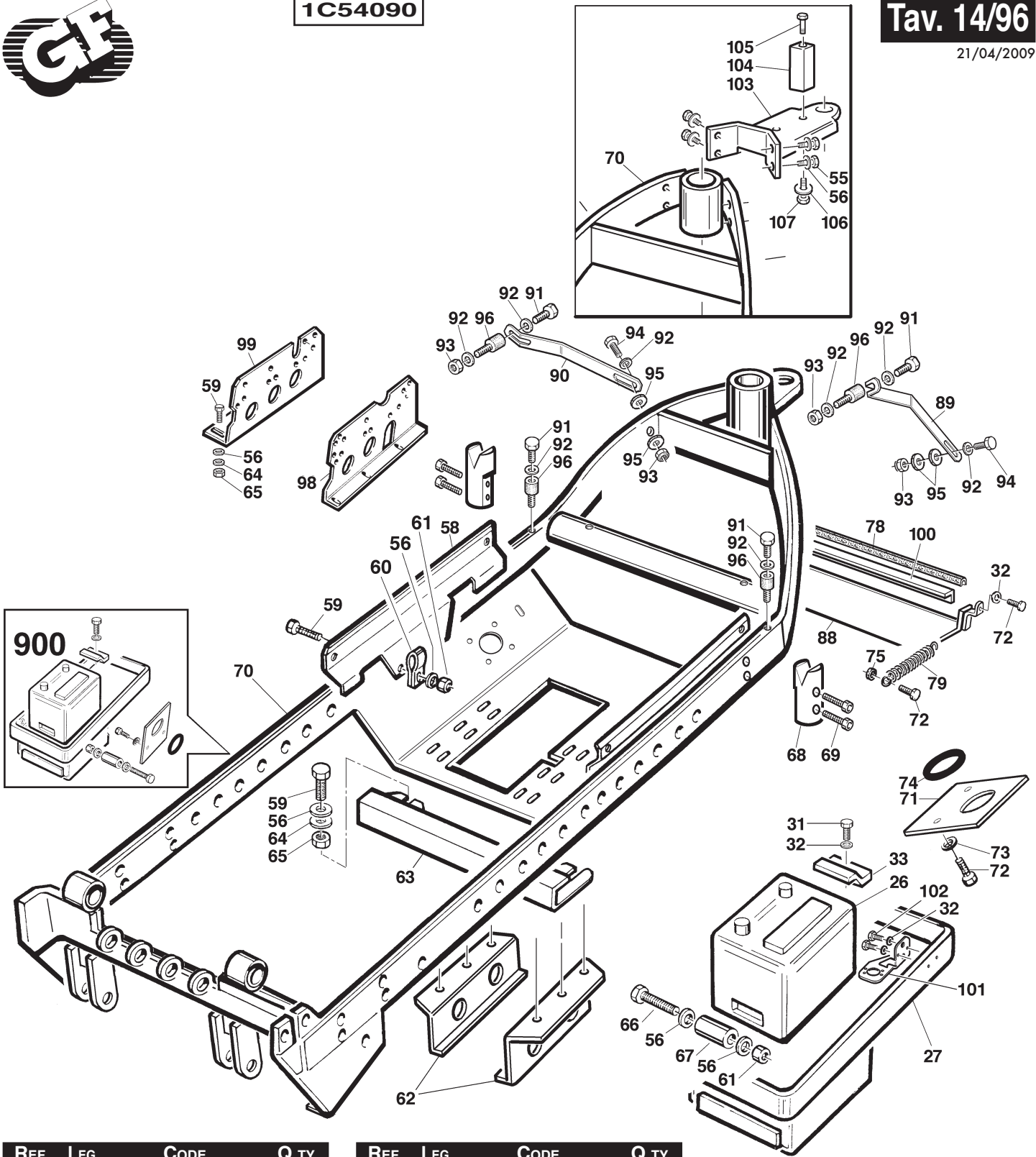
REF.	LEG.	CODE	Q.TY
70		00.61.00.0260	1
74		00.92.06.0100	3
75		00.32.00.0080	1
76		00.85.04.0013	1
77		00.75.00.0062	1
78		00.85.01.0030	1
79		00.41.00.0052	2
83		01.40.00.1820	1
84		01.50.00.4675	1
85		00.92.05.1040	2
86		00.68.01.0030	2
87		00.26.02.0080	1
88		00.41.00.1490	1
89		00.41.00.1480	1
90		00.41.00.1470	1
91		01.50.00.1453	2
92		01.50.00.3780	1
93		01.50.00.3790	1
94		01.40.00.0610	2
95		01.50.00.2920	2
96		00.33.03.0022	6
97		00.18.04.0043	6
98		01.50.00.3000	1
99		00.07.01.0033	2



1C54090

Tav. 14/96

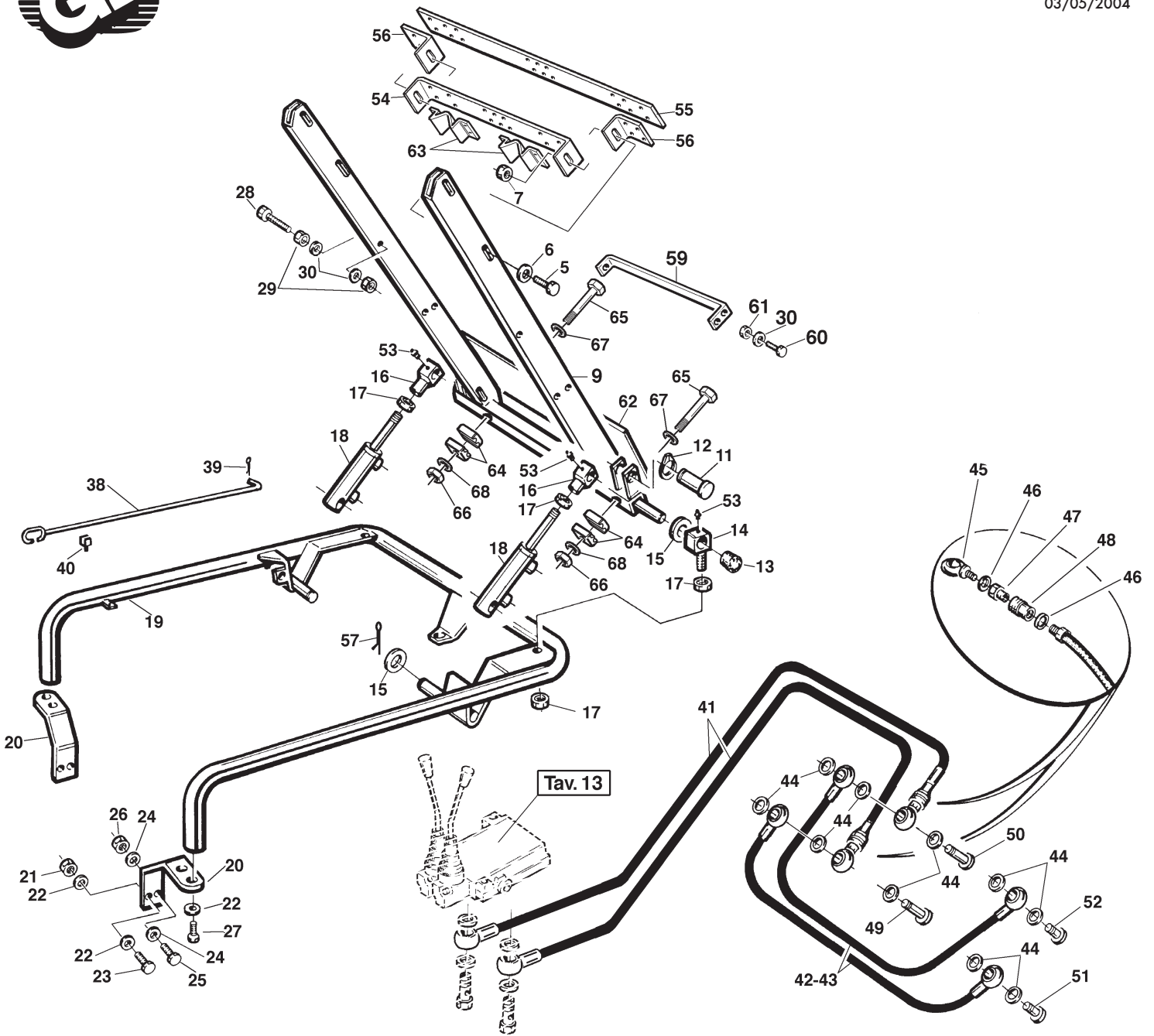
21/04/2009



REF.	LEG.	CODE	Q.TY
26		00.09.00.0030	1
27		01.50.00.1550	1
31		00.92.03.1090	2
32		00.68.01.0020	8
33		01.50.00.1750	1
55		00.92.06.1090	4
56		00.68.01.0040	16
58	L	01.50.00.3080	2
58	K	01.50.00.3081	2
59		00.92.06.0100	6
60		01.50.00.1710	5
61		00.26.02.0080	5
62	922	01.50.00.2520	2
63		01.50.00.3120	1
64		00.68.02.0070	10
65		00.26.01.0080	6
66		00.92.06.0190	3

REF.	LEG.	CODE	Q.TY
67		01.40.00.1120	3
68		01.30.00.0310	2
69		00.90.04.0120	4
70		01.50.01.3600	1
71		01.50.00.3950	1
72		00.92.03.1120	5
73		00.68.02.0030	2
74		00.11.01.1000	0,35
75		00.26.02.0040	1
78		00.11.01.1000	0,48
79		00.47.00.0050	1
88		01.50.00.3731	1
89		01.50.00.6330	1
90		01.50.00.6320	1
91		00.92.05.1040	4
92		00.68.01.0030	8
93		00.26.04.0060	4

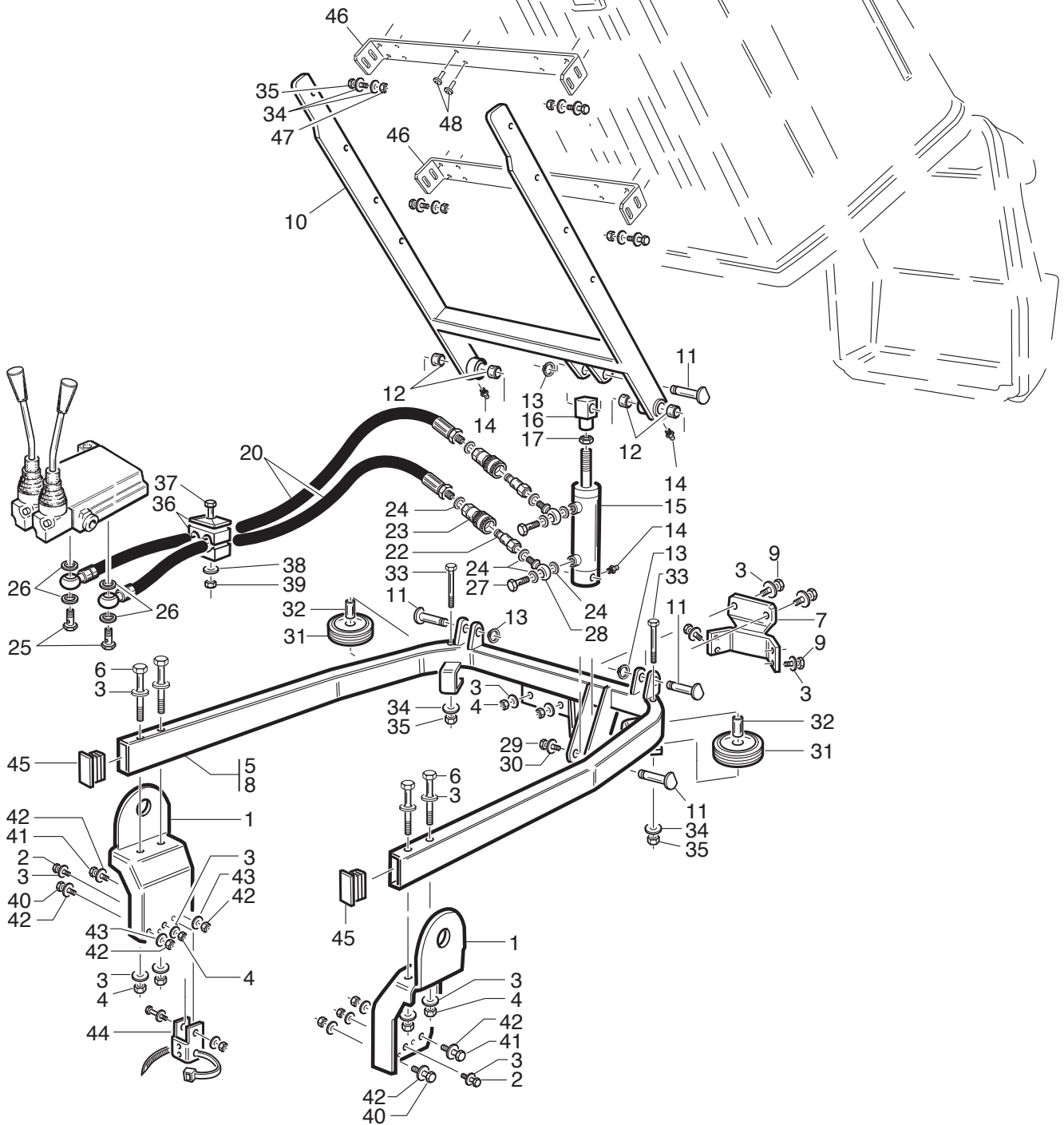
REF.	LEG.	CODE	Q.TY
94		00.92.05.1120	2
95		00.68.02.0050	4
96		00.74.03.0070	4
98	700	01.50.00.3571	1
98	922	01.50.01.4690	1
99	700	01.50.00.3561	1
99	922	01.50.01.4700	1
100	K	01.50.00.4230	1
101		01.50.01.1480	1
102		00.92.03.1030	2
103		01.50.01.3615	1
104		01.40.00.1960	1
105		00.95.07.0040	1
106		00.68.01.0050	1
107		00.92.07.1070	1



REF.	LEG.	CODE	Q.TY
5		00.92.06.0120	1
6		00.68.01.0040	1
7		00.26.04.0070	1
9	3,3a,4	01.50.00.2251	1
9	6	01.50.00.2250	1
11		01.50.00.2310	2
12		00.03.10.0020	2
13		00.07.03.0070	2
14		01.90.00.0530	2
15		00.68.01.0090	3
16		01.90.00.0540	2
17		00.26.03.1110	6
18		00.58.00.0040	2
19	3a	01.50.00.3280	1
19	4	01.50.00.3330	1
19	6	01.50.00.3320	1
20		01.50.00.3290	2
21		00.26.04.0080	2
22		00.68.01.0050	6
23		00.92.06.0140	2

REF.	LEG.	CODE	Q.TY
24		00.68.01.0040	4
25		00.92.07.0130	2
26		00.26.04.0070	2
27		00.92.07.1070	2
28		00.92.05.0140	1
29		00.26.02.0060	4
30		00.68.01.0030	8
38		01.50.00.0490	1
39		00.18.04.0021	1
40		00.99.00.0030	1
41	3a	00.41.00.0570	2
41	4,6	00.41.00.0580	2
42	4	00.41.00.0420	2
43	6	00.41.00.0432	2
44		00.41.00.0060	14
45		00.41.00.0240	2
46		00.41.00.0060	4
47		00.41.00.0470	2
48		00.41.00.0460	2
49		00.41.00.0123	1

REF.	LEG.	CODE	Q.TY
50		00.41.00.0124	1
51		00.41.00.0122	1
52		00.41.00.0120	1
53		00.42.00.0020	4
54	3a,4	01.50.00.1901	1
55	6	01.50.00.2132	1
56		01.50.00.2133	2
57		00.18.04.0047	2
59	6	01.50.00.5450	1
60		00.92.05.1120	3
61		00.26.04.0060	3
62	3a	01.50.00.2432	1
62	4	01.50.00.2434	1
62	6	01.50.00.2433	1
63		01.50.00.8250	2
64		00.41.00.0440	2
65		00.92.03.0210	2
66		00.26.04.0040	2
67		00.68.01.0020	2
68		00.68.02.0030	2



REF.	LEG.	CODE	Q.TY
1		01.50.01.1260	2
2		00.92.06.0140	2
3		00.68.01.0040	24
4		00.26.04.0070	9
5	COMPACT	01.50.01.3560	1
6		00.92.06.0170	4
7		01.50.01.3610	1
8	450-500 LT	01.50.01.1240	1
9		00.92.06.0090	3
10		01.50.01.1250	1
11		01.50.00.2310	4
12		00.10.20.0014	4
13		00.03.10.0020	3
14		00.42.00.0010	2
15		00.58.00.0040	1

REF.	LEG.	CODE	Q.TY
16		01.90.00.0540	1
17		00.26.03.0110	1
20	350 LT	00.41.00.0580	2
20	500 LT	00.41.00.2680	2
22		00.41.00.0470	2
23		00.41.00.0460	2
24		00.41.00.0060	2
25		00.41.00.0250	2
26		00.41.00.0070	4
27		00.41.00.0120	2
28		00.41.00.3681	2
29		00.92.05.1070	1
30		00.68.08.0170	1
31		00.72.00.0220	2
32		00.72.00.0221	2

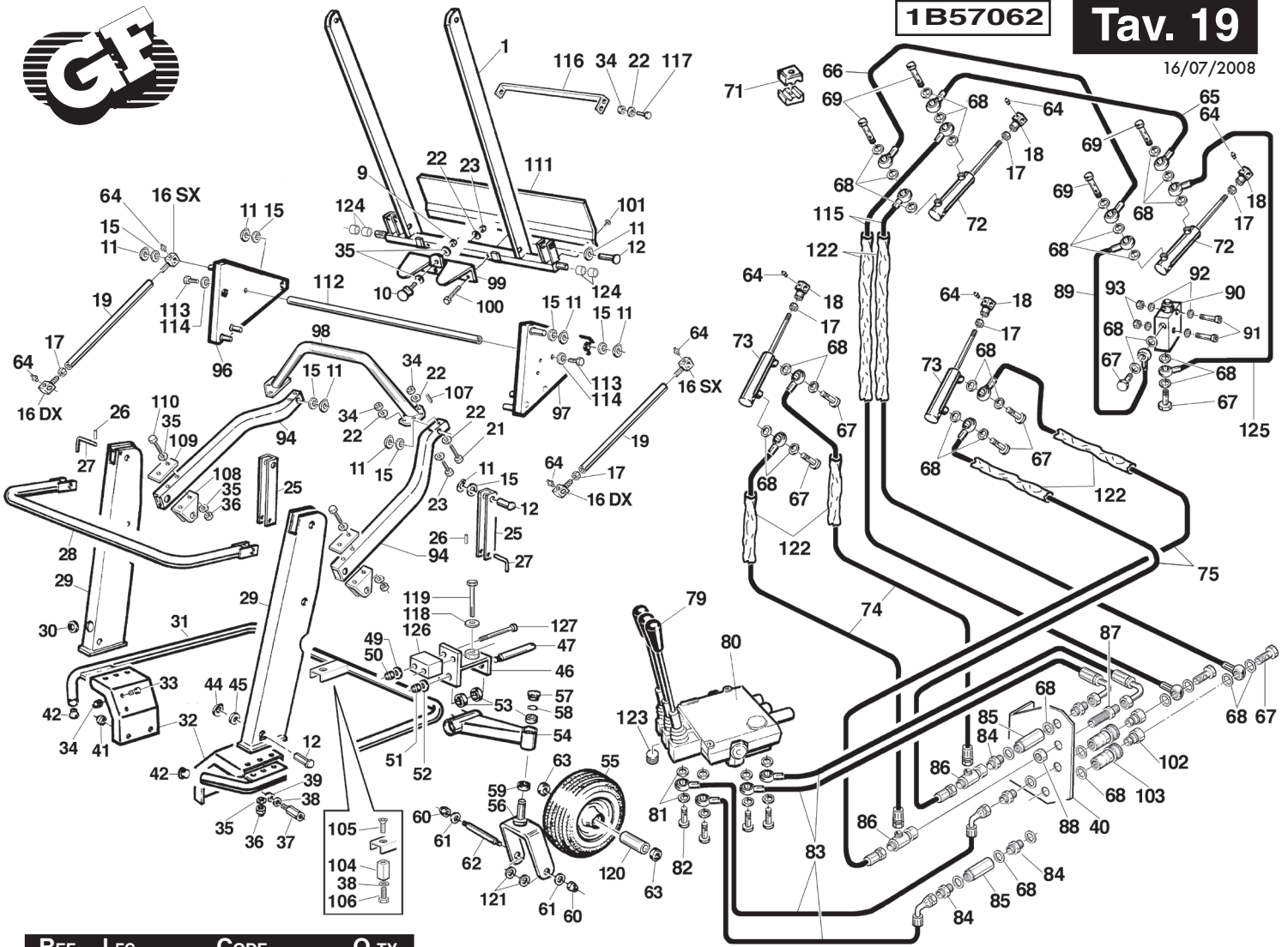
REF.	LEG.	CODE	Q.TY
33		00.92.05.0250	2
34		00.68.02.0050	10
35		00.26.04.0060	6
36		00.41.00.0440	1
37		00.92.03.0170	1
38		00.68.01.0020	1
39		00.26.04.0040	1
40		00.92.07.0130	2
41		00.92.07.0110	2
42		00.68.01.0050	8
43		00.26.04.0080	4
44		01.50.00.2620	1
45		00.07.01.3050	2
46		01.50.00.1901	2
47		00.92.05.1100	4
48		00.66.06.0061	4



1B57062

Tav. 19

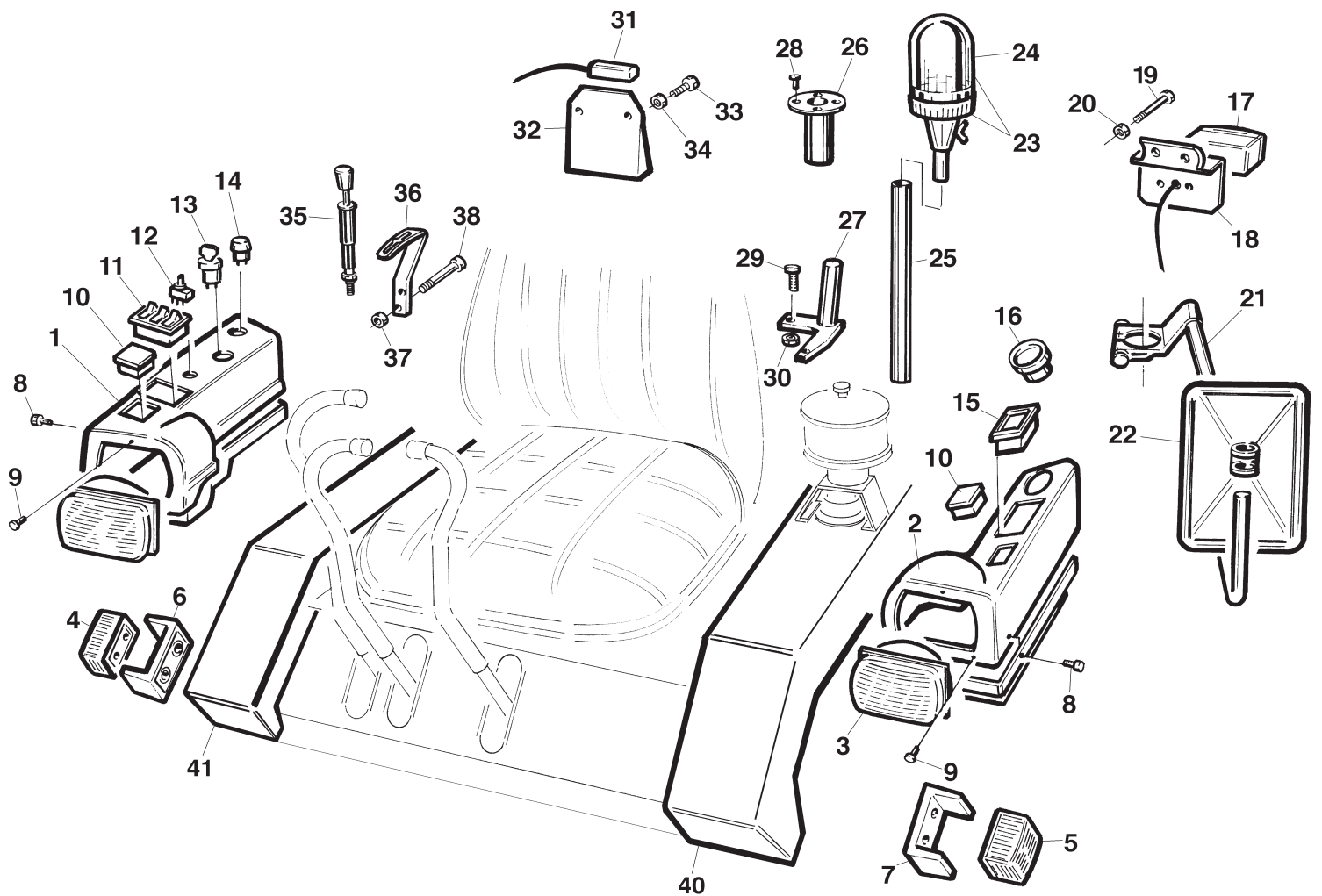
16/07/2008



REF.	LEG.	CODE	Q.TY
1	6	01.50.00.2250	1
1	4	01.50.00.2251	1
9		00.26.02.0080	1
10		00.74.01.0090	1
11		00.03.10.0020	10
12		01.50.00.2310	10
15		00.68.01.0090	20
16	dx	01.90.00.0530	2
16	sx	01.90.00.0531	2
17		00.26.03.1110	6
18		01.90.00.0540	4
19		01.50.00.2281	2
21		00.92.05.0220	2
22		00.68.01.0030	8
23		00.92.05.0100	2
25		01.50.00.2440	2
26		00.18.00.1010	4
27		01.50.00.2441	3
28	6	01.50.00.2390	1
28	4	01.50.00.2391	1
29		01.50.00.2260	2
30		00.07.01.0032	2
31	6	01.50.00.2470	1
31	4	01.50.00.2471	1
32	4	01.50.00.2340	2
32	6	01.50.00.2341	2
33		00.92.05.1040	2
34		00.26.04.0060	8
35		00.68.01.0040	14
36		00.26.04.0070	10
37		01.40.00.0730	3
38		00.68.01.0050	4
39		00.26.02.0090	3
40		01.50.00.2570	1
41		01.50.00.0770	8
42		00.07.01.1040	2
44		00.92.05.1040	2
45		00.68.01.0030	2
46		01.50.00.2321	1
47		01.50.00.2580	1
49		00.26.04.0080	2

REF.	LEG.	CODE	Q.TY
50		00.68.01.0050	4
51		00.68.01.0090	1
52		00.26.05.1120	1
53		00.22.00.0270	4
54		01.50.00.2330	1
55		00.72.00.0140	2
56		01.50.00.1041	2
57		00.07.06.0020	3
58		00.03.10.0025	2
59		00.22.00.0222	2
60		00.26.04.1090	4
61		00.68.01.0060	2
62		01.40.00.0470	2
63		00.22.00.0100	4
64		00.42.00.0010	8
65		00.41.00.0431	1
66		00.41.00.0421	1
67		00.41.00.0120	8
68		00.41.00.0060	38
69		00.41.00.0124	4
71		00.41.00.0440	6
72		00.58.00.0040	2
73		00.58.00.0030	2
74	4	00.41.00.0400	2
74	6	00.41.00.0401	2
75		00.41.00.0410	2
79		00.41.00.0330	3
80		00.41.00.0340	1
81		00.41.00.0070	8
82		00.41.00.0250	4
83		00.41.00.0382	4
84		00.41.00.0450	5
85		00.41.00.0290	2
86		00.41.00.0350	2
87		00.41.00.0360	1
88		00.41.00.0370	1
89		00.41.00.0543	1
90		00.41.00.0530	1
91		00.90.03.0180	2

REF.	LEG.	CODE	Q.TY
92		00.68.01.0010	2
93		00.26.01.0030	2
94		01.50.00.3400	2
96		01.50.00.2291	1
97		01.50.00.2301	1
98	6	01.50.00.3420	1
98	4	01.50.00.3390	1
99		01.50.00.3430	1
100		00.92.05.0160	3
101		00.66.06.0061	4
102		00.41.00.0470	2
103		00.41.00.0460	2
104		01.40.00.1960	1
105		00.95.07.0040	1
106		00.92.07.1070	1
107		00.83.16.0020	4
108		01.50.00.5070	2
109		01.50.00.5080	2
110		00.92.06.0190	4
111	3a	01.50.00.2432	1
111	4	01.50.00.2434	1
111	6	01.50.00.2433	1
112	4	01.50.00.7080	1
112	6	01.50.00.5750	1
113		00.92.05.0140	2
114		00.68.02.0050	2
115		00.41.00.0391	2
116	6	01.50.00.5450	1
117	6	00.92.05.1120	3
118		01.40.00.1260	1
119		00.92.07.0210	1
120		01.40.00.1850	1
121		00.68.01.0070	2
122	ml	00.38.03.0040	9,20
123		00.85.01.0030	1
124		00.01.20.0014	4
125		00.41.00.0544	1
126		01.50.01.3660	1
127		00.92.07.0180	2



REF.	LEG.	CODE	Q.TY
1	DX	01.30.00.0260	1
2	SX	01.30.00.0270	1
3		00.40.00.0600	2
4	DX	00.40.00.0430	1
5	SX	00.40.00.0530	1
6	DX	00.40.00.0440	1
7	SX	00.40.00.0520	1
8		00.94.09.3050	6
9		00.90.02.0060	8
10		00.40.00.0130	2
11		00.40.00.0590	1
12		00.40.00.0500	1
13		00.40.00.0081	1
14		00.40.00.0180	1

REF.	LEG.	CODE	Q.TY
15		00.40.00.0360	1
16		00.40.00.0390	1
17		00.40.00.0580	2
18		01.50.00.3440	2
19		00.92.03.0150	4
20		00.26.04.0040	8
21		01.50.00.3640	1
22		00.99.00.0210	1
23		00.40.00.0490	1
24		00.40.00.0480	1
25		01.50.00.3655	1
26		01.50.00.3660	1
27		01.50.00.3650	1
28		00.66.06.0061	4

REF.	LEG.	CODE	Q.TY
29		00.92.05.1070	2
30		00.26.04.0060	2
31		00.40.00.0550	1
32		00.40.00.0540	1
33		00.91.04.0100	4
34		00.26.04.0020	4
35		00.41.00.0600	3
36		00.41.00.0610	3
37		01.40.00.1220	6
38		00.90.03.0170	6
40		01.50.00.1193	1
41		01.50.00.1204	1



P R O F E S S I O N A L M O W E R S

GIANNI FERRARI s.r.l. • Via Vespucci, 53 (Zona Ind. Ranaro) • 42046 REGGIOLO (RE) Italy • Tel. 0522 / 973697 • Fax 0522 / 973707

www.gianniferrari.com [e-mail:info@gianniferrari.com](mailto:info@gianniferrari.com)