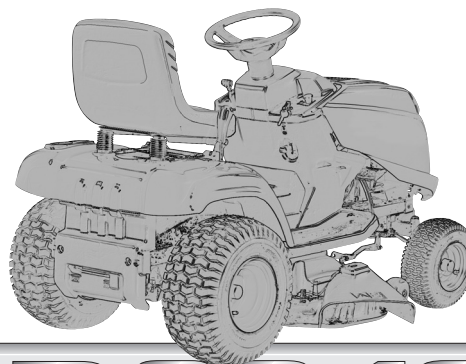




ДЛО2



171505436/2



SD 98-108

IT RASAERBA CON CONDUCENTE SEDUTO
MANUALE DI ISTRUZIONI

ATTENZIONE: prima di utilizzare la macchina, leggere attentamente il presente manuale.

FR TONDEUSE A CONDUCTEUR ASSIS
MANUEL D'UTILISATION

ATTENTION! - Avant d'utiliser la machine, lire attentivement le présent manuel.

Model:

Year S/N°

LWA

dB

CE

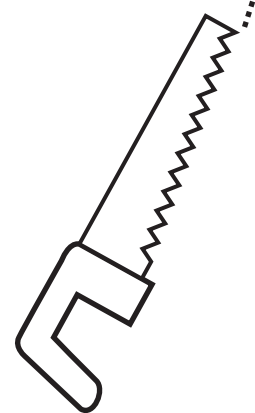
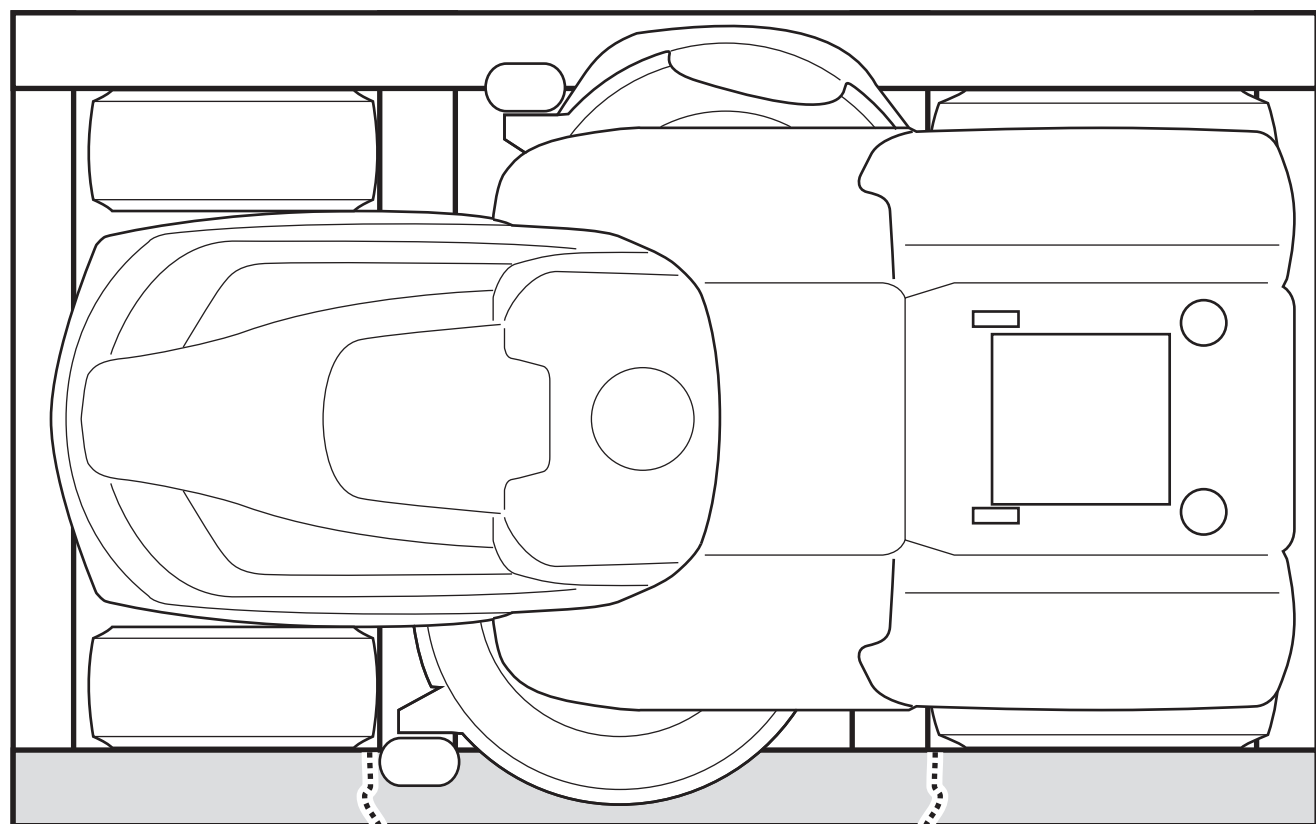
- Immediatamente dopo l'acquisto, trascrivere negli appositi spazi i dati di identificazione (3 - 5 - 6) riportati sull'etichetta di identificazione della macchina (☛ 2.1 - IDENTIFICAZIONE DELLA MACCHINA).
- Tout de suite après l'achat, transcrire dans les espaces prévus les données d'identification (3 - 5 - 6) qui sont indiquées sur l'étiquette d'identification de la machine (☛ 2.1 - IDENTIFICATION DE LA MACHINE).

GGP ITALY SPA

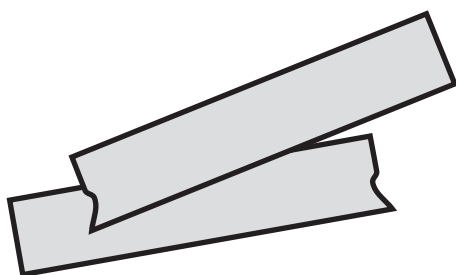
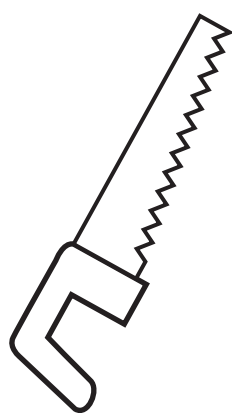
Via del Lavoro, 6

I-31033 Castelfranco Veneto (TV) ITALY

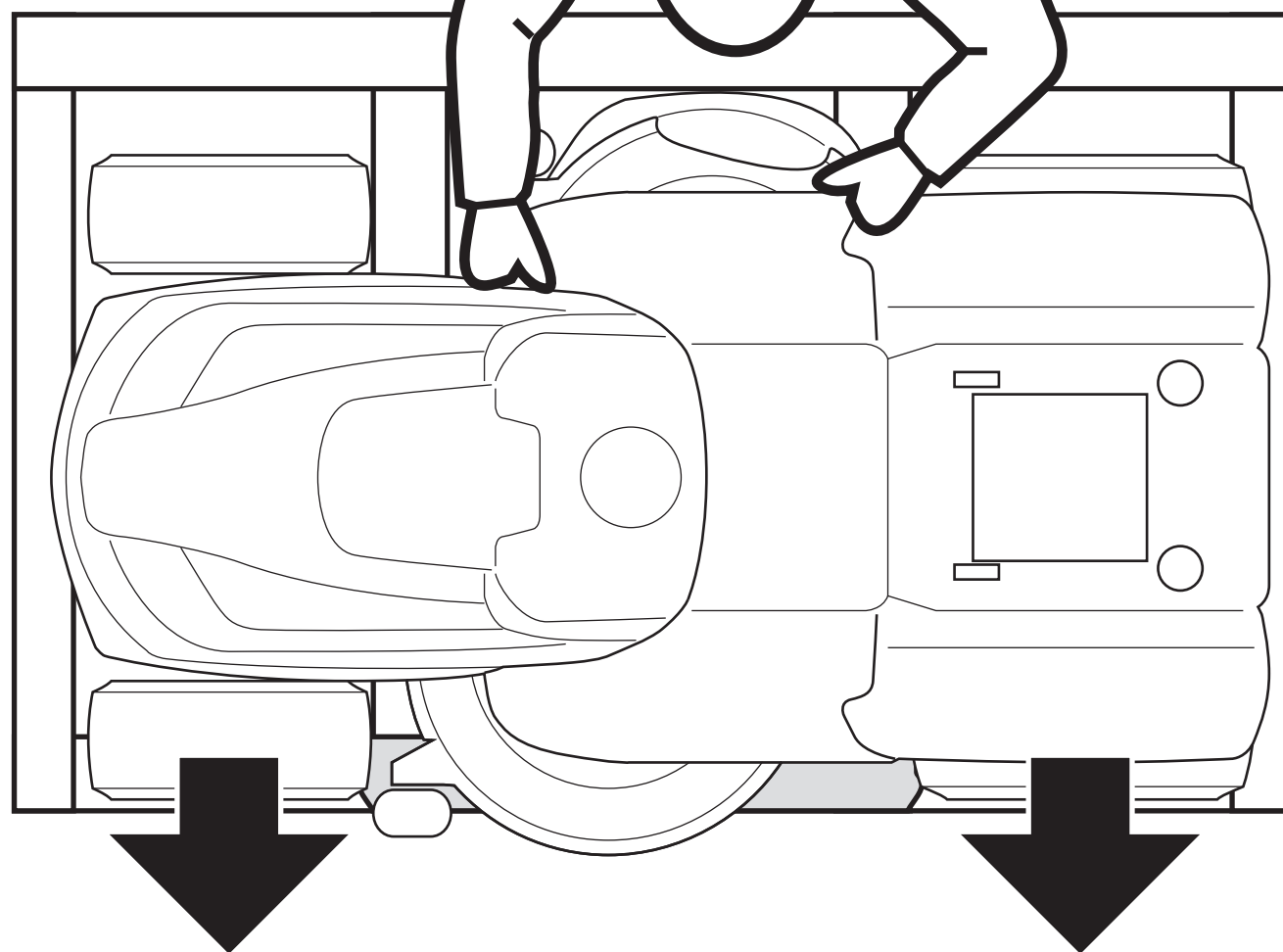




1



2



TRADUCTION DE LA NOTICE ORIGINALE (ISTRUZIONI ORIGINALI)

PRÉSENTATION

Cher Client,

Nous tenons avant tout à vous remercier de la préférence que vous avez accordée à nos produits, et nous souhaitons que votre nouvelle tondeuse vous réserve de grandes satisfactions et réponde pleinement à vos attentes.

Ce manuel a été rédigé dans le but de vous permettre de bien connaître votre machine et de l'utiliser en toutes conditions de sécurité et d'efficacité; n'oubliez pas qu'il fait partie intégrante de la machine, tenez-le à portée de main pour le consulter à tout moment, et le jour où vous devriez céder ou prêter la machine à quelqu'un, rappelez-vous de lui donner aussi ce manuel.

Cette nouvelle machine a été conçue et fabriquée conformément aux normes en vigueur, et elle ne sera fiable et sûre que si vous l'utilisez pour la tonte de l'herbe, dans le plein respect des indications contenues dans ce manuel (**usage prévu**); toute autre utilisation, ou le non respect des normes de sécurité lors de l'utilisation, de l'entretien et de la réparation qui sont indiquées dans le manuel, sont considérés comme un "**emploi impropre**" (☛ 5.1): dans ce cas, la garantie perd tout effet et le Fabricant décline toute responsabilité, en laissant à la charge de l'utilisateur les conséquences des dommages ou des lésions qu'il a causés à lui-même ou à autrui.

Si vous deviez trouver de légères différences entre la description donnée et la machine en votre possession, tenez compte du fait que,

dans le cadre de l'amélioration continue du produit, les informations contenues dans ce manuel sont sujettes à des modifications sans aucun préavis ni obligation de mise à jour, sans toutefois que soient remises en cause les caractéristiques essentielles de sécurité et de fonctionnement. En cas de doute, n'hésitez pas à contacter votre Revendeur. Bon travail!

ASSISTANCE

Vous trouverez dans ce manuel toutes les indications nécessaires à la conduite de votre machine et au bon entretien de base que l'utilisateur peut effectuer lui-même.

Toutes les interventions de réglage et d'entretien qui ne sont pas décrites dans ce manuel doivent être exécutées chez votre Revendeur ou dans un Centre spécialisé disposant des connaissances et des équipements nécessaires pour que le travail soit exécuté correctement, en maintenant le niveau de sécurité de la machine à l'origine.

Si vous le souhaitez, votre Revendeur sera heureux de vous soumettre un programme d'entretien personnalisé adapté à vos exigences; il vous permettra de conserver en parfait état votre nouvel achat et de maintenir ainsi la valeur de votre investissement.

SOMMAIRE

1. CONSIGNES DE SÉCURITÉ	3
Contient les normes d'utilisation de la machine en toute sécurité	
2. IDENTIFICATION DE LA MACHINE ET DE SES PIÈCES	7
Explique comment identifier la machine ainsi que les principaux éléments qui la composent	
3. DÉBALLAGE ET MONTAGE	9
Explique comment déballer et monter les pièces séparées	
4. COMMANDES ET OUTILS DE CONTRÔLE	12
Indique la position et la fonction de toutes les commandes	
5. MODE D'EMPLOI	15
Contient toutes les indications pour travailler bien et en toute sécurité	
5.1 Recommandations pour la sécurité	15
5.2 Critères d'intervention des dispositifs de sécurité	15
5.3 Opérations à effectuer avant de débiter le travail	16
5.4 Utilisation de la machine	18
5.5 Utilisation sur terrains en pente	22
5.6 Transport	23
5.7 Quelques conseils pour garder une pelouse ayant un bel aspect	23
6. ENTRETIEN	25
Contient toutes les informations pour que la machine maintienne son efficacité	
6.1 Recommandations pour la sécurité	25
6.2 Entretien ordinaire	25
6.3 Interventions sur la machine	27
7. PROTECTION DE L'ENVIRONNEMENT	30
Fournit quelques conseils sur l'utilisation de la machine tout en respectant l'environnement	
8. GUIDE POUR IDENTIFIER LES PROBLÈMES	31
Vous aide à résoudre rapidement tout éventuel problème d'utilisation	
9. ACCESSOIRES OPTIONNELS	33
Illustre les accessoires disponibles en cas d'exigences de travail particulières	
10. PANNES ET REMÈDES	34
Résume les principales caractéristiques de votre machine	

1. CONSIGNES DE SÉCURITÉ

1.1 COMMENT CONSULTER LE MANUEL

Dans le texte de ce manuel, certains paragraphes contenant des informations particulièrement importantes sont marqués par différents degrés de mise en relief dont la signification est la suivante:

REMARQUE

ou alors

IMPORTANT

Ajoute des précisions ou d'autres éléments à ce qui vient d'être indiqué afin d'éviter d'endommager la machine ou de causer des dommages.

⚠ ATTENTION!

Possibilité de lésions à l'utilisateur ou à autrui en cas de non respect des consignes.

⚠ DANGER!

Possibilité de lésions graves à l'utilisateur ou à autrui, et danger de mort, en cas de non respect des consignes.

Différentes versions de machine sont décrites dans le manuel, les points sur lesquels elles peuvent différer entre elles sont principalement:

- type de transmission: avec changement de vitesses mécanique ou avec réglage hydrostatique continu de la vitesse. Les modèles à transmission hydrostatique reportent l'inscription "HYDRO" sur l'étiquette d'identification (☛ 2.1);
- présence de composants ou accessoires qui ne sont pas toujours disponibles dans les différentes zones de commercialisation;
- équipements spéciaux.

Le symbole "☛" indique les différences relatives à l'utilisation et est suivi de l'indication de la version à laquelle il se réfère.

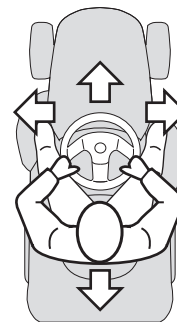
Le symbole "☛" renvoie à un autre point du manuel, pour d'autres éclaircissements ou informations.

REMARQUE

Toutes les indications "avant", "arrière", "droit" et "gauche" se réfèrent à la position de l'opérateur assis.

IMPORTANT

Pour toutes les opérations d'utilisation et entretien relatives au moteur et à la batterie qui ne sont pas décrites dans le présent manuel, consulter les manuels spécifiques, qui font partie intégrante de la documentation fournie.



1.2 NORMES GÉNÉRALES DE SÉCURITÉ

⚠ ATTENTION!

Lire attentivement avant d'utiliser la machine.

A) FORMATION

- 1) Lire attentivement les instructions. Se familiariser avec l'utilisation correcte et les commandes avant d'utiliser la machine.
- 2) Ne jamais permettre à des enfants ou à des personnes qui ne soient pas suffisamment familiarisées avec les instructions d'utiliser la machine. La réglementation locale peut fixer un âge minimum pour l'utilisateur.

3) **Ne pas utiliser la machine lorsque des personnes, particulièrement des enfants, ou des animaux se trouvent à proximité.**

4) Garder à l'esprit que l'opérateur ou l'utilisateur est responsable des accidents et des risques encourus par autrui ou par ses biens.

5) Ne pas transporter de passagers.

6) Le conducteur doit être adéquatement préparé pour conduire la machine; en particulier, il doit:

- ne pas se laisser distraire et garder la concentration nécessaire pendant le travail;
- se rappeler qu'il n'est pas possible de reprendre le contrôle de la machine qui glisse sur une pente en utilisant le frein. Les causes principales de la perte du contrôle sont:
 - le manque d'adhérence des roues;
 - la grande vitesse;
 - le freinage insuffisant;
 - la machine inadaptée à l'utilisation;
 - le manque de connaissance des réactions aux conditions du terrain, surtout dans les pentes;
 - la traction incorrecte et la mauvaise répartition de la charge.

B) PRÉPARATION

1) **Toujours porter des chaussures résistantes et des pantalons longs pendant la tonte.** Ne pas faire fonctionner la machine lorsque l'on est pieds nus ou en sandales.

2) Inspecter minutieusement la zone à tondre et éliminer tout objet étranger qui pourrait être projeté par la machine.

3) **DANGER! L'essence est hautement inflammable:**

- conserver le carburant dans des récipients spécialement prévus à cet effet;
- faire le plein uniquement à l'extérieur, et ne pas fumer pendant cette opération;
- **faire le plein avant de démarrer le moteur; ne pas ajouter d'essence et ne jamais enlever le bouchon du réservoir de carbu-**

rant lorsque le moteur est en marche ou tant qu'il est encore chaud;

- ne pas démarrer le moteur si de l'essence a été répandue: éloigner la machine de la zone où le carburant a été renversé et ne pas provoquer des risques d'incendie tant que les vapeurs ne se sont pas dissipées;
- refermer correctement le réservoir et le récipient en serrant convenablement les bouchons.

4) Remplacer les silencieux endommagés.

5) **Avant l'utilisation**, toujours procéder à une vérification générale et veiller en particulier à l'aspect des lames, des vis de fixation et du groupe de tonte pour s'assurer qu'ils ne sont ni usés ni endommagés. Remplacer les lames et les vis endommagées ou usées par lots complets pour préserver le bon équilibre.

6) Prendre garde au fait que la rotation d'une lame entraîne la rotation de l'autre lame.

C) UTILISATION

1) Ne pas faire fonctionner le moteur dans un endroit confiné où les gaz nocifs contenant du monoxyde de carbone peuvent s'accumuler.

2) Tondre uniquement à la lumière du jour ou avec une lumière artificielle adéquate.

3) Avant de démarrer le moteur, débrayer les lames, laisser les vitesses au point mort.

4) **Ne pas tondre sur des pentes supérieures à 10° (17%).**

5) **Se rappeler qu'il n'existe pas de pente "sûre".** Se déplacer sur des terrains en pente demande une attention particulière. Pour éviter les renversements:

- ne pas s'arrêter ou repartir brusquement dans les pentes;
- embrayer doucement et garder toujours une vitesse engagée, surtout en pente;
- réduire la vitesse sur les pentes et dans les virages serrés;
- faire attention aux dos d'âne, aux cassis et aux dangers cachés;

– **ne jamais tondre en travers de la pente;**

6) Attention lorsque vous remorquez des charges ou que vous utilisez un outillage lourd:

- pour les barres de remorquage, n'utiliser que des points d'attelage homologués;
- limiter les charges à celles qui peuvent être aisément contrôlées;
- ne pas braquer brusquement. Faire attention en marche arrière;
- utiliser des contrepoids ou des poids sur les roues lorsque cela est indiqué dans le manuel d'instructions.

7) Débrayer les lames en traversant des zones sans herbe.

8) **Ne jamais utiliser la machine si ses protecteurs sont endommagés, ou en l'absence de dispositifs de sécurité.**

9) **Ne jamais modifier les réglages du moteur, ni mettre le moteur en surrégime.** Utiliser le moteur à une vitesse excessive peut augmenter le risque de lésions personnelles.

10) Avant de quitter le poste de conduite:

- débrayer les lames et baisser le plateau de coupe;
- mettre au point mort et serrer le frein à main;
- arrêter le moteur et enlever la clé de contact.

11) **Débrayer les lames, arrêter le moteur et enlever la clé de contact:**

- avant toute opération de nettoyage, de vérification ou de réparation de la machine;
- après avoir heurté un objet étranger. Inspecter la machine pour voir si elle est endommagée et effectuer les réparations nécessaires avant toute nouvelle utilisation de la machine;
- si la machine commence à vibrer de manière anormale (rechercher immédiatement les causes).

12) Débrayer les lames pendant le transport et toutes les fois qu'elles ne sont pas utilisées.

13) **Arrêter le moteur et débrayer les lames dans les cas suivants:**

- avant de faire le plein de carburant;

14) Réduire le régime avant d'arrêter le moteur. Si le moteur est équipé d'un robinet, fermer le robinet d'arrivée d'essence après chaque utilisation.

D) MAINTENANCE ET STOCKAGE

1) Maintenir tous les écrous et vis serrés afin d'assurer des conditions d'utilisation sûres.

2) Ne jamais entreposer la machine avec du carburant dans le réservoir dans un local où les vapeurs d'essence pourraient atteindre une flamme, une étincelle.

3) Laisser le moteur refroidir avant de ranger la machine dans un local quelconque.

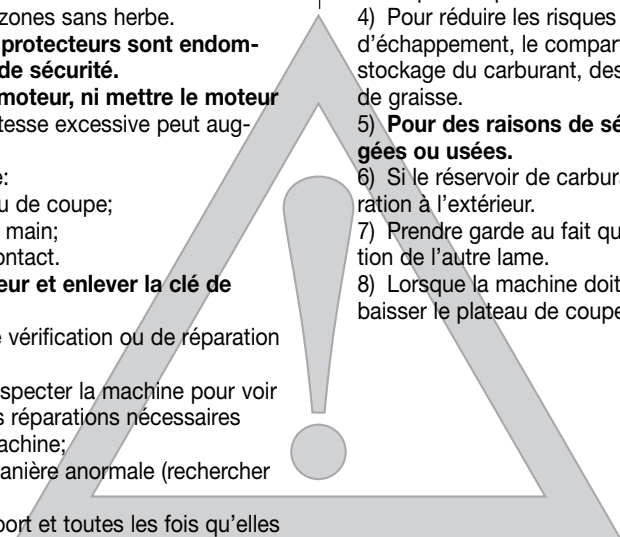
4) Pour réduire les risques d'incendie, débarrasser le moteur, le pot d'échappement, le compartiment de batterie ainsi que la zone de stockage du carburant, des brins d'herbe, des feuilles et des excès de graisse.

5) **Pour des raisons de sécurité, remplacer les pièces endommagées ou usées.**

6) Si le réservoir de carburant doit être vidangé, effectuer cette opération à l'extérieur.

7) Prendre garde au fait que la rotation d'une lame entraîne la rotation de l'autre lame.

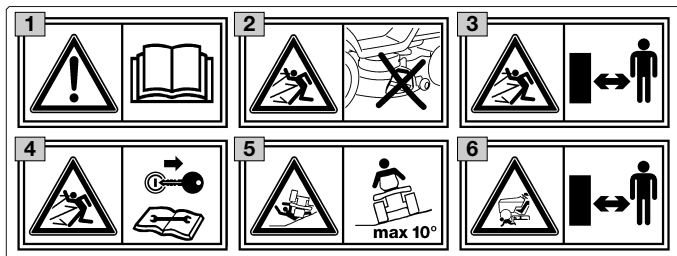
8) Lorsque la machine doit être rangée ou laissée sans surveillance, baisser le plateau de coupe.



1.3 ÉTIQUETTES DE SÉCURITÉ

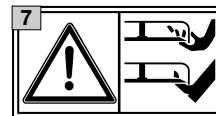
Votre machine doit être utilisée avec prudence. Dans ce but, des étiquettes destinées à vous rappeler les principales précautions d'utilisation ont été placées sur la machine sous forme de pictogrammes. Ces étiquettes sont considérées comme faisant partie intégrante de la machine.

Si une étiquette se détache ou devient illisible, contactez votre Revendeur qui veillera à la remplacer. Leur signification est donnée ci-après.



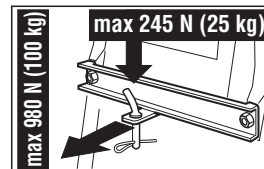
- 1 Attention:** Lire les instructions avant d'utiliser la machine.
- 2 Danger! Projection d'objets:** Travailler après avoir monté le pare-pierres.
- 3 Danger! Projection d'objets:** Les personnes doivent toujours se tenir loin de la machine.
- 4 Attention:** Enlever la clé de contact et lire les instructions avant toute opération d'entretien ou de réparation.
- 5 Danger! Renversement de la machine:** Ne pas utiliser cette machine sur des pentes supérieures à 10°.
- 6 Danger! Mutilations:** S'assurer que les enfants se tiennent loin de la machine lorsque le moteur est en marche.

7 Risque de coupe. Lames tournantes. Ne pas introduire les mains et les pieds dans l'enceinte de lame.



1.4 CONSIGNES POUR LE REMORQUAGE

Un jeu d'accessoires est disponible sur demande: il permet le remorquage d'une petite remorque; cet accessoire doit être monté sur la plaque arrière conformément aux consignes fournies.



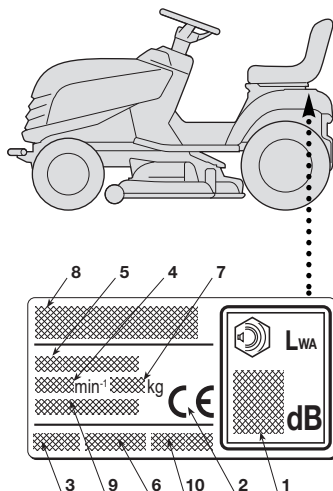
Dans l'emploi de ce jeu, ne pas dépasser les limites de chargement reportées sur l'étiquette et respecter les normes de sécurité (☛ 1.2, C-6).

2. IDENTIFICATION DE LA MACHINE ET DE SES PIÈCES

2.1 IDENTIFICATION DE LA MACHINE

L'étiquette appliquée près du compartiment batterie porte les données essentielles de chaque machine.

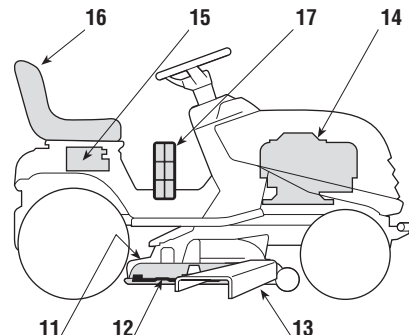
1. Niveau de puissance acoustique selon la directive 2000/14/CE
2. Marquage de conformité selon la directive 98/37/CEE (2006/42/CE du 29/12/2009)
3. Année de fabrication
4. Vitesse de service du moteur en tours par minute (si indiquée)
5. Type de machine
6. Numéro de série
7. Poids en kilogrammes
8. Nom et adresse du Fabricant
9. Type de transmission (si indiqué)
10. Code Article



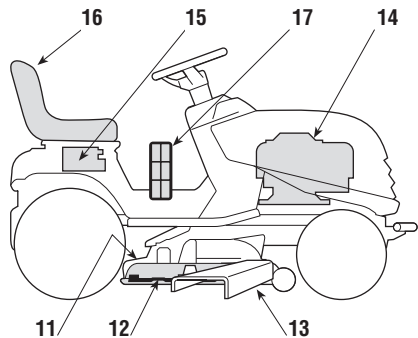
Inscrire ici le numéro de série de votre machine (6)

2.2 IDENTIFICATION DES PIÈCES PRINCIPALES

La machine est composée de pièces principales distinctes dont les fonctions sont les suivantes:



11. **Plateau de coupe:** c'est le carter qui renferme les lames tournantes.
12. **Lames:** pièces servant à la tonte du gazon; les ailettes situées aux extrémités favorisent le passage de la pelouse tondue vers la goulotte d'éjection.
13. **Pare-pierres ou déflecteur:** il s'agit d'une protection de sécurité qui empêche aux objets éventuellement pris par les lames d'être éjectés loin de la machine.
14. **Moteur:** met en mouvement les lames et permet la rotation des roues; ses caractéristiques sont décrites dans un manuel à part.



- 15. Batterie:** fournit l'énergie pour le démarrage du moteur ; ses caractéristiques sont décrites dans un manuel à part.
- 16. Siège de conduite:** c'est le poste de travail de l'opérateur ; il est muni d'un capteur qui détecte sa présence pour une intervention des dispositifs de sécurité.
- 17. Étiquettes de prescriptions et de sécurité:** rappellent les principales précautions à prendre pour opérer en toute sécurité; leur signification est fournie dans le chap. 1.

3. DÉBALLAGE ET MONTAGE

Pour des raisons de stockage et de transport, certains éléments de la machine ne sont pas assemblés directement en usine mais doivent être montés après déballage. Pour leur montage, suivre ces consignes.

IMPORTANT

La machine est livrée sans huile moteur et sans essence. Avant de démarrer le moteur, effectuer le plein d'huile et d'essence selon les indications fournies dans le manuel du moteur.

ATTENTION!

Le déemballage et l'achèvement du montage doivent être effectués sur une surface plane et solide, avec suffisamment d'espace pour la manutention de la machine et des emballages, toujours en utilisant les outils appropriés.

3.1 DÉBALLAGE

Au moment du déballage, veiller à bien récupérer toutes les pièces et l'équipement fournis et à ne pas endommager le plateau de coupe lorsque la machine descend de la palette d'emballage.

L'emballage contient:

- la machine;
- le volant;
- le couvercle du tableau de bord;
- le siège;
- la batterie;
- le pare-pierres;
- une enveloppe avec:

- les manuels d'instructions et les documents,
- les parties du volant à monter,
- la visserie servant au montage du siège et l'équipement de montage du pare-pierres,
- la visserie de connexion des câbles de la batterie,
- 2 clés de contact,
- 1 fusible de rechange de 10 A.

REMARQUE

Pour éviter d'endommager le plateau de coupe, le porter à la hauteur maximum et faire très attention au moment de la descente de la palette de base.



Transmission hydrostatique

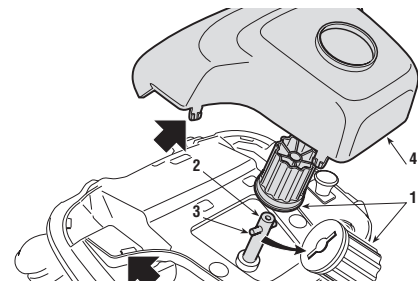
- Pour faciliter la dépose de la palette et le déplacement de la machine, placer le levier de déblocage de la transmission en pos. «B» (☛ 4.33).

Il faut éliminer les emballages conformément aux dispositions locales en vigueur.

3.2 INSTALLATION DU VOLANT

Disposer la machine sur une surface plane et aligner les roues avant.

Monter le moyeu (1) sur l'arbre (2), en ayant soin d'insérer



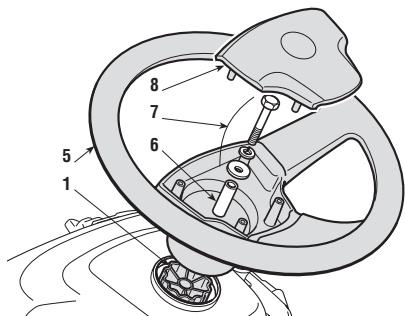
correctement le goujon (3) dans le siège du moyeu.

Mettre le couvercle du tableau de bord (4) en insérant par déclic les sept accrochages dans leurs sièges respectifs.

Monter le volant (5) sur le moyeu (1) de manière à ce que les rayons soient tournés vers le siège.

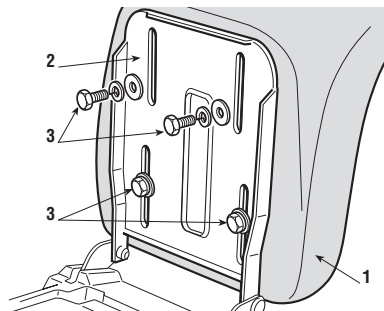
Introduire l'écarteur (6) et fixer le volant avec la visserie (7) fournie en suivant la séquence indiquée.

Mettre le couvercle du tableau de bord (8) en insérant par déclic les trois accrochages dans leurs sièges respectifs.



3.3 INSTALLATION DU SIÈGE

Monter le siège (1) sur la plaque (2) en utilisant les vis (3).



3.4 MONTAGE ET RACCORDEMENT DE LA BATTERIE

La batterie (1) se trouve sous le siège, elle est tenue par un ressort (2).

Relier d'abord le câble rouge (3) au pôle positif (+), et ensuite le câble noir (4) au pôle négatif (-) à l'aide des vis fournies et en procédant dans l'ordre indiqué.

Étendre sur les bornes de la graisse silicone, et vérifier que le capuchon de protection du câble rouge (5) est correctement positionné.

IMPORTANT

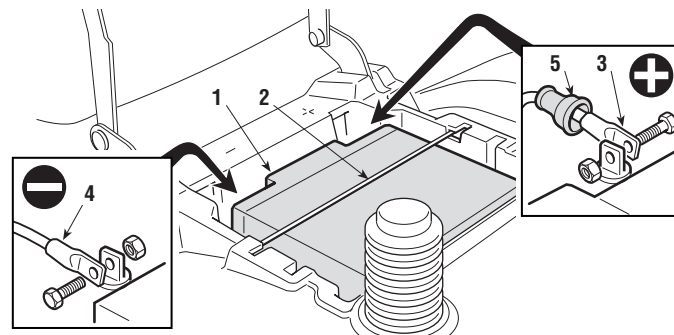
Procéder toujours à la recharge complète en suivant les indications du constructeur de la batterie (62.5).

IMPORTANT

Afin d'éviter l'intervention de la protection de la carte électronique, il est impératif de ne pas mettre le moteur en marche avant la recharge complète!

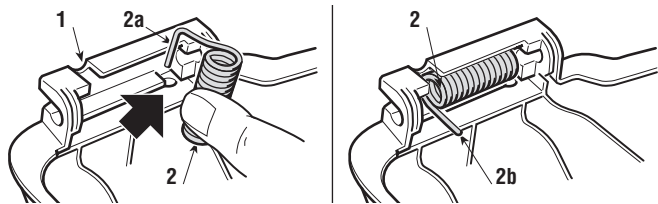
ATTENTION!

Ne pas utiliser la machine sans la protection (2), ni au cas où la batterie n'est pas adéquatement fixée dans son logement.

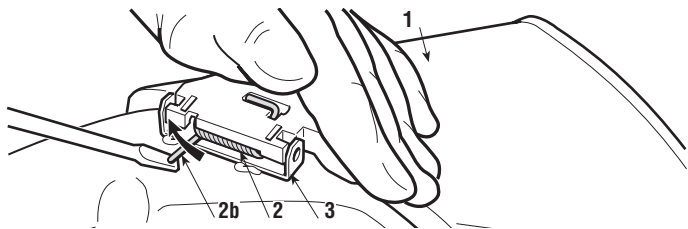


3.5 MONTAGE DU PARE-PIERRES

Depuis l'intérieur du pare-pierres (1), monter le ressort (2) en introduisant l'élément terminal (2a) dans le trou et en tournant le ressort de façon à loger correctement dans leurs sièges aussi bien le ressort (2) que l'élément terminal (2a).

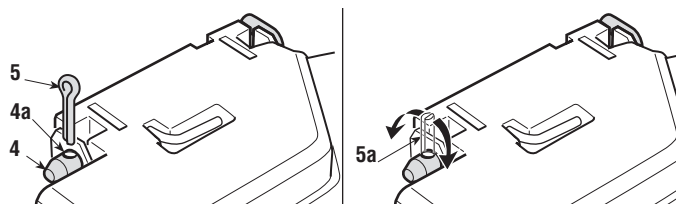
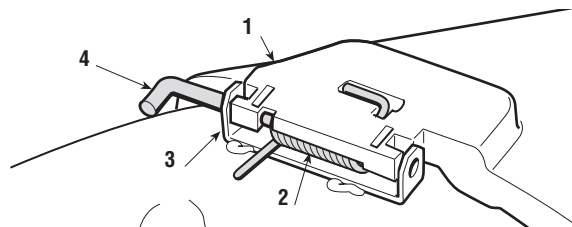


Positionner le pare-pierres (1) au niveau des supports (3) du plateau de coupe et, à l'aide d'un tournevis, tourner le deuxième élément terminal (2b) du ressort (2) de façon à le porter à l'extérieur du pare-pierres.



Introduire le pivot (4) dans les trous des supports (3) et du pare-pierres en le faisant passer à l'intérieur des spires du ressort (2) jusqu'à ce que son extrémité percée sorte complètement du support le plus interne.

Introduire la goupille (5) dans le trou (4a) du pivot (4) et tourner le pivot de ce qu'il faut pour pouvoir plier les deux extrémités (5a) de la

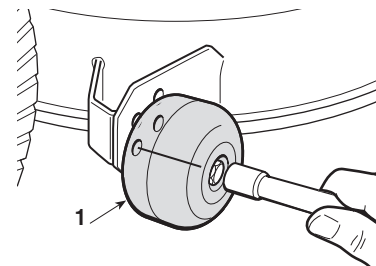


goupille (à l'aide d'une pince) de façon à ce qu'elle ne puisse pas bouger et permettre la sortie du pivot (4).

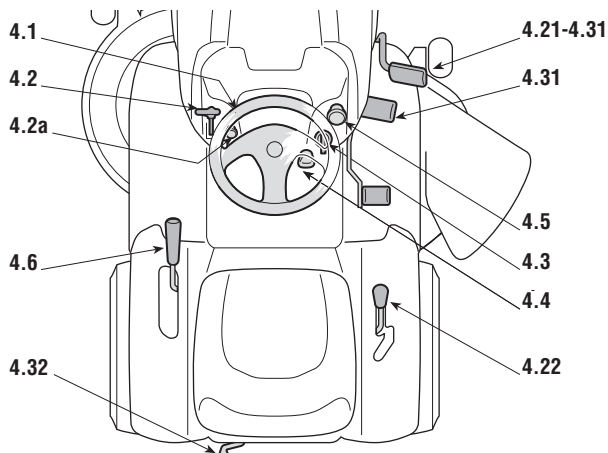
⚠ ATTENTION! S'assurer que le ressort fonctionne correctement, en maintenant de manière stable le pare-pierres en position abaissée, et que le pivot est introduit correctement, sans possibilité de sortie accidentelle.

3.6 REMISE EN POSITION DES ROULETTES ANTI SCALP

Pour des problèmes de transport, les roulettes anti scalp (1) ont été fixées dans le trou le plus en haut. Pour qu'elles puissent fonctionner, les roulettes anti scalp (1) doivent être remises dans le trou convenant le mieux au terrain (☛ 5.4.5).



4. COMMANDES ET OUTILS DE CONTRÔLE

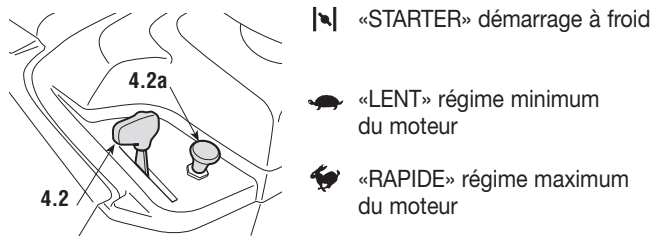


4.1 VOLANT DE DIRECTION

Commande le braquage des roues avant.

4.2 LEVIER D'ACCÉLÉRATEUR

Règle le nombre de tours du moteur. Les positions sont indiquées sur une plaquette reportant les symboles suivants:



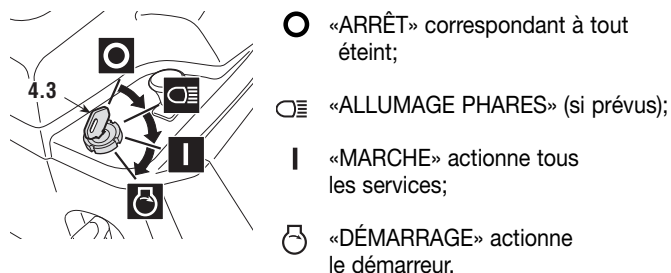
- La position «STARTER» provoque un enrichissement du mélange; elle doit être utilisée en cas de démarrage à froid et seulement pendant le temps strictement nécessaire.
- Au cours du déplacement, choisir une position intermédiaire entre «LENT» et «RAPIDE».
- Durant la tonte, porter le levier en position «RAPIDE».

4.2a COMMANDE DU STARTER (si prévu)

La position Starter provoque un enrichissement du mélange ; elle doit être utilisée seulement pendant le temps strictement nécessaire, en cas de démarrage à froid.

4.3 INTERRUPTEUR A CLÉ

Cette commande à clé compte quatre positions:

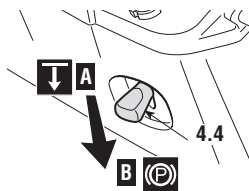


- En relâchant la clé à partir de la position «DÉMARRAGE», elle se remet automatiquement sur «MARCHÉ».
- Après le démarrage du moteur, l'allumage des phares (si prévus) se

- fait en mettant la clé sur la position «ALLUMAGE PHARES».
- Pour les éteindre remettre la clé sur «MARCHE».

4.4 LEVIER DE FREIN DE STATIONNEMENT

Ce levier sert à empêcher à la machine de se déplacer lorsqu'elle est à l'arrêt.



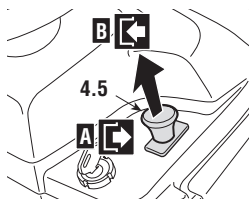
Le levier d'embrayage a deux positions, correspondant à:

- ↓ «A» = Frein débrayé
- Ⓟ «B» = Frein embrayé

- Pour enclencher le frein de stationnement, appuyer à fond sur la pédale (4.21 ou 4.31) et porter le levier en position «B»; quand on relâche le pied de la pédale, le frein reste bloqué en position abaissée.
- Pour déclencher le frein de stationnement, appuyer sur la pédale (4.21 ou 4.31), ainsi le levier se reporte en position «A».

4.5 COMMANDE D'EMBRAYAGE ET DE FREIN LAMES

L'interrupteur à champignon permet d'insérer les lames grâce à un embrayage électromagnétique:



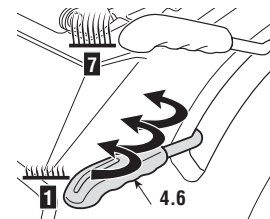
- «A» Appuyé = Lames débrayées
- ← «B» Tiré = Lames embrayées

- Si les lames sont embrayées sans que les conditions de sécurité prévues soient respectées, le moteur s'éteint ou ne peut pas être démarré (☛ 5.2).

- Si les lames sont débrayées (Pos. «A»), un frein est actionné en même temps et bloque leur rotation en quelques secondes.

4.6 LEVIER DE RÉGLAGE DE LA HAUTEUR DE TONTE

Ce levier se règle sur sept positions marquées de «1» à «7» sur l'étiquette correspondante et indiquant autant de hauteurs de tonte comprises entre 3 et 8 cm.



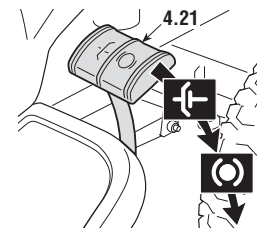
- Pour passer d'une position à l'autre, il faut déplacer latéralement le levier et le placer de nouveau dans l'un des crans d'arrêt.



Transmission mécanique

4.21 PÉDALE EMBRAYAGE / FREIN

Cette pédale exerce une double fonction: sur la première partie de sa course, elle actionne l'embrayage en activant ou en arrêtant la rotation des roues; sur la deuxième, elle agit en tant que frein sur les roues arrière.



IMPORTANT

Ne pas maintenir la pédale dans une position intermédiaire d'embrayage ou débrayage: la courroie de transmission du mouvement peut surchauffer et s'abîmer.

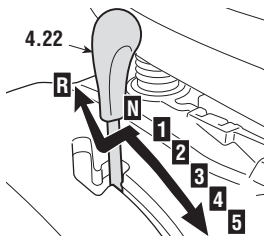
REMARQUE

Ne pas tenir le pied appuyé sur la pédale pendant la marche.

4.22 LEVIER DE CHANGEMENT DE VITESSE

Ce levier se règle sur sept positions correspondant aux cinq vitesses avant, au point mort «N» et à la marche arrière «R».

Pour passer d'une vitesse à l'autre, appuyer sur la première partie de la course de la pédale (4.21) et déplacer le levier selon les indications reportées sur l'étiquette.

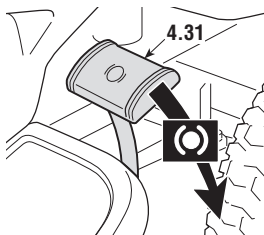


⚠ ATTENTION! L'embrayage de la marche arrière doit s'effectuer à l'arrêt.

Transmission hydrostatique

4.31 PÉDALE FREIN

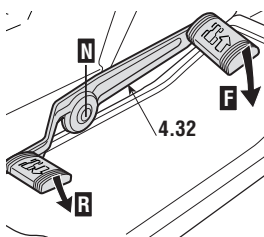
Cette pédale actionne le frein sur les roues arrière.



4.32 PÉDALE EMBRAYAGE TRACTION

Cette pédale embraye la traction des roues et permet de régler la vitesse de la machine, aussi bien en marche avant qu'en marche arrière.

– Pour passer la marche avant, appuyer avec la pointe du pied dans la direction «F»; en augmentant la pression sur la pédale, on augmente progressivement la vitesse de la machine.



- Pour passer la marche arrière, appuyer sur la pédale avec le talon dans la direction «R».
- Quand on relâche la pédale, on retourne automatiquement en position de point mort «N».

⚠ ATTENTION! Le passage de la marche arrière doit être effectué quand la machine est à l'arrêt.

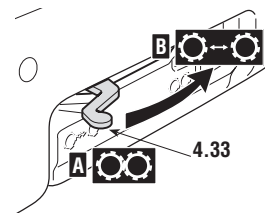
REMARQUE Si la pédale de traction est actionnée en marche avant ou en marche arrière avec le frein de stationnement (4.4) enclenché, le moteur s'arrête.

4.33 LEVIER DE DÉBLOCAGE DE LA TRANSMISSION HYDROSTATIQUE

Ce levier a deux positions:

⊙ ⊙ «A» = Transmission enclenchée: pour toutes les conditions d'utilisation, en marche et pendant la tonte;

⊙ ⊙ ⊙ «B» = Transmission débloquée: réduit considérablement l'effort nécessaire pour déplacer la machine à la main, avec le moteur éteint.



IMPORTANT Pour éviter d'endommager le groupe de transmission, cette opération ne doit être effectuée qu'à moteur arrêté, avec la pédale (4.32) en position «N».

5. MODE D'EMPLOI

5.1 RECOMMANDATIONS POUR LA SÉCURITÉ

- ⚠ DANGER!** *N'utiliser la machine que pour effectuer ce à quoi elle est destinée (tonte de l'herbe). Toute autre utilisation est considérée comme un "emploi impropre": dans ce cas, la garantie perd tout effet et le Fabricant décline toute responsabilité, en laissant à la charge de l'utilisateur les conséquences des dommages ou des lésions causés à lui-même ou à autrui. Font partie de l'emploi impropre (à titre d'exemple non exclusif):*
- transporter sur la machine ou sur une remorque d'autres personnes, enfants ou animaux;
 - remorquer ou pousser des charges sans utiliser l'accessoire spécialement prévu pour le remorquage;
 - utiliser la machine pour passer sur des terrains instables, glissants, glacés, rocailleux ou irréguliers, des flaques ou des mares ne permettant pas d'évaluer la consistance du terrain;
 - actionner les lames sur des terrains sans herbe.

- ⚠ DANGER!** *Ne pas modifier ou enlever les dispositifs de sécurité dont la machine est équipée. NE PAS OUBLIER QUE L'UTILISATEUR EST TOUJOURS RESPONSABLE DES DOMMAGES CAUSÉS À AUTRUI.*
- Avant d'utiliser la machine:*
- lire les consignes générales de sécurité (☛ 1.2), en accordant une attention toute particulière à la marche et à la tonte sur des terrains en pente;
 - lire attentivement les instructions, se familiariser avec les commandes et apprendre à arrêter rapidement les lames et le moteur;
 - tenir les mains et les pieds éloignés des pièces tournantes. Se tenir toujours à l'écart de la goulotte d'éjection.

Ne pas utiliser la machine en cas de mauvaises conditions physiques ou sous l'effet de médicaments ou de substances pouvant nuire à la capacité de réflexes et de vigilance. Il est de responsabilité de l'utilisateur d'évaluer les risques potentiels du terrain à travailler et de prendre toutes les précautions nécessaires pour assurer sa sécurité, et celle d'autrui, en particulier dans les pentes, sur les sols accidentés, glissants ou instables.

Ne pas laisser la machine arrêtée dans l'herbe haute avec le moteur en marche afin d'éviter de provoquer des incendies.

⚠ ATTENTION! *Cette machine ne doit pas être utilisée sur des pentes supérieures à 10° (17%) (☛ 5.5).*

IMPORTANT *Toutes les références relatives aux positions des commandes sont celles illustrées dans le chapitre 4.*

5.2 CRITÈRES D'INTERVENTION DES DISPOSITIFS DE SÉCURITÉ

Les dispositifs de sécurité agissent selon deux critères:

- empêcher le démarrage du moteur si toutes les conditions de sécurité ne sont pas respectées;
- arrêter le moteur si ne serait-ce qu'une seule condition de sécurité n'est plus respectée.

a) Pour démarrer le moteur, il faut dans tous les cas que:

- la transmission soit au "point mort";
- les lames soient débrayées;
- l'opérateur soit assis ou que le frein de stationnement soit enclenché.

b) Le moteur s'arrête quand:

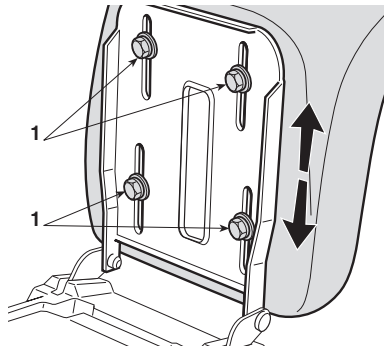
- l'opérateur abandonne son siège et que les lames sont embrayées;
- l'opérateur abandonne son siège et que la transmission n'est pas au "point mort";
- l'opérateur abandonne son siège avec la transmission au "point mort", mais sans avoir mis le frein de stationnement;
- le frein de stationnement est enclenché sans qu'on ait débrayé les lames.
- le changement de vitesse est actionné (☛ 4.22) ou bien la pédale de la traction (☛ 4.32) avec le frein de stationnement inséré.

5.3 OPÉRATIONS À EFFECTUER AVANT DE DÉBUTER LE TRAVAIL

Avant de commencer à travailler, il faut effectuer une série de contrôles et d'opérations pour assurer que le travail soit effectué de façon profitable et dans des conditions de sécurité maximales.

5.3.1 Réglage du siège

Pour modifier la position du siège, il faut desserrer les quatre vis de fixation (1) et faire coulisser le siège le long des fentes du support.

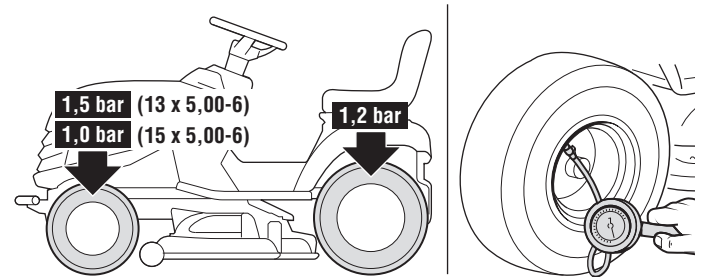


Après avoir réglé la position, serrer à fond les quatre vis (1).

5.3.2 Pression des pneus

Une bonne pression des pneus est la condition essentielle pour obtenir un alignement parfait du plateau de coupe et donc une pelouse bien tondue.

Dévisser les bouchons de protection et raccorder les valves à une prise d'air comprimé équipée d'un manomètre et régler la pression aux valeurs indiquées.

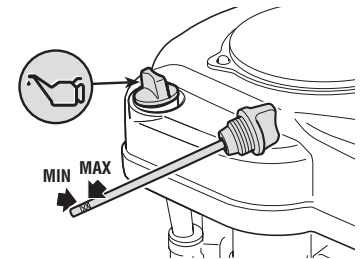


5.3.3 Ravitaillements en huile et essence

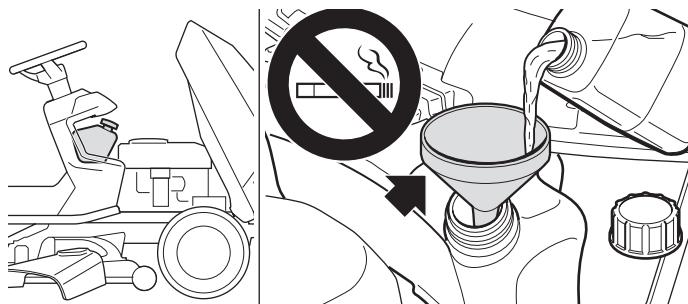
REMARQUE

Le type d'essence et d'huile à utiliser est indiqué dans le manuel d'instructions du moteur.

Couper le contact et contrôler le niveau d'huile du moteur : selon les modalités indiquées dans le manuel du moteur, il doit se trouver entre les encoches MIN et MAX de la jauge.



Faire le plein de carburant à l'aide d'un entonnoir en ayant bien soin de ne pas remplir complètement le réservoir.
Le contenu du réservoir est d'environ 6,5 litres.



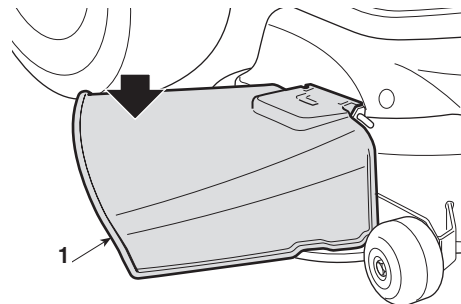
⚠ DANGER! *Le ravitaillement doit s'effectuer lorsque le contact est coupé, en plein air ou en tout lieu suffisamment aéré. Ne pas oublier que les vapeurs d'essence sont inflammables ! NE JAMAIS APPROCHER UNE FLAMME DU RÉSERVOIR POUR EN VÉRIFIER LE CONTENU ET NE PAS FUMER PENDANT LE RAVITAILLEMENT.*

IMPORTANT *Éviter de verser de l'essence sur les parties en plastique afin de ne pas les endommager; en cas de fuites accidentelles, rincer immédiatement à l'eau. La garantie ne couvre pas les dommages survenus aux pièces en plastique de la carrosserie ou du moteur qui auraient été causés par de l'essence.*

5.3.4 Vérification de la protection en sortie (pare-pierres)

⚠ ATTENTION! *Ne jamais utiliser la machine sans avoir installé la protection en sortie!*

Toujours s'assurer que le ressort interne du pare-pierres (1) agit correctement en maintenant ce dernier en position abaissée.



5.3.5 Contrôle de la sécurité et de l'efficacité de la machine

1. Vérifier que les dispositifs de sécurité agissent conformément aux indications (☛ 5.2).
2. S'assurer que le frein fonctionne régulièrement.
3. Ne pas commencer à couper si les lames vibrent ou si l'on a des doutes sur l'affûtage; se rappeler toujours que:
 - Une lame mal aiguisée arrache l'herbe et fait jaunir la pelouse.
 - Une lame desserrée cause des vibrations anormales et peut provoquer une situation de danger.

⚠ ATTENTION! *N'utilisez pas la machine si vous n'êtes pas sûrs de son efficacité ni des conditions de sécurité, et contactez immédiatement votre Revendeur pour toutes les vérifications ou réparations nécessaires.*

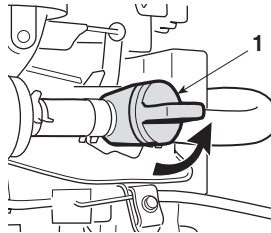
5.4 UTILISATION DE LA MACHINE

5.4.1 Démarrage

⚠ DANGER! Les opérations relatives à la mise en marche doivent s'effectuer en plein air ou en tout lieu suffisamment aéré! **NE PAS OUBLIER QUE LES GAZ D'ÉCHAPPEMENT DU MOTEUR SONT TOXIQUES!**

Pour démarrer le moteur:

- ouvrir le robinet d'essence (1)
- mettre le levier de vitesses au point mort («N») (☛ 4.22 ou 4.32);
- débrayer les lames (☛ 4.7);
- enclencher le frein de stationnement, sur les terrains en pente;
- en cas de démarrage à froid, actionner le starter (☛ 4.2 ou 4.2a);
- en cas de moteur déjà chaud, il suffit de positionner le levier entre «LENT» et «RAPIDE»;
- introduire la clé, la tourner sur «MARCHE» pour établir le contact électrique, puis la positionner sur «DÉMARRAGE» pour démarrer le moteur;
- relâchez-la dès qu'il a démarré..



Lorsque le moteur est en marche, positionner l'accélérateur sur «LENT».

IMPORTANT Le starter doit être désactivé dès que le moteur tourne régulièrement; s'il est employé lorsque le moteur est déjà chaud, il peut salir la bougie et causer un fonctionnement irrégulier du moteur.

REMARQUE Si la mise en marche s'avère problématique, ne pas trop insister afin de ne pas décharger la batterie et noyer

ainsi le moteur. Replacer la clé sur «ARRÊT», attendre un peu et répéter l'opération. Si le problème persiste, consulter le chapitre «8» de ce manuel et le manuel d'instructions du moteur.

IMPORTANT Ne pas oublier que les dispositifs de sécurité empêchent le démarrage du moteur lorsque les conditions de sécurité ne sont pas respectées (☛ 5.2). Dans ces cas, après avoir rétabli la situation d'autorisation de démarrage, il faut reporter la clé sur «ARRÊT» avant de pouvoir démarrer à nouveau le moteur.

5.4.2 Marche avant et déplacements

⚠ ATTENTION! La machine n'est pas homologuée pour circuler sur les voies publiques. Elle s'utilise exclusivement (conformément au Code de la Route) dans des zones privées interdites à la circulation.

Pendant les déplacements:

- dégager les lames;
- porter le plateau de coupe en position de hauteur maximum (position «7»);
- placer la commande de l'accélérateur dans une position intermédiaire entre «LENT» et «RAPIDE».

➡ **Transmission mécanique**

- Actionner la pédale jusqu'au fond de la course (☛ 4.21) et mettre le levier de vitesse en première (☛ 4.22).
- Tenir la pédale appuyée et dégager le frein de stationnement; relâcher graduellement la pédale, qui passera ainsi de la fonction «frein» à la fonction «embrayage», et actionnera les roues arrière (☛ 4.21).

⚠ ATTENTION! Relâcher la pédale *graduellement* pour éviter qu'un démarrage trop brusque ne cause le cabrage et la perte de contrôle du véhicule.

Atteindre graduellement la vitesse souhaitée en jouant sur l'accélérateur et le levier de vitesse; pour changer de vitesse, débrayer en utilisant la première partie de la course de la pédale (☞ 4.21).

☞ **Transmission hydrostatique**

Déclencher le frein de stationnement et relâcher la pédale du frein (☞ 4.31).

Appuyer sur la pédale de traction (☞ 4.32) en direction «F», et atteindre la vitesse désirée, en agissant sur la pédale et sur l'accélérateur.

⚠ ATTENTION! L'embrayage de la traction doit être effectué selon les modalités déjà décrites (☞ 4.32) afin d'éviter qu'un embrayage trop brusque ne cause le cabrage et la perte de contrôle du véhicule, en particulier dans les pentes.

5.4.3 Freinage

Ralentir d'abord la vitesse de la machine en réduisant les tours du moteur puis appuyer sur la pédale du frein (☞ 4.21 ou 4.31) pour réduire davantage la vitesse, jusqu'à l'arrêt du véhicule.

☞ **Transmission hydrostatique**

Un ralentissement sensible de la machine est obtenu en relâchant la pédale de la traction.

5.4.4 Marche arrière

IMPORTANT L'engagement de la marche arrière doit s'effectuer à l'arrêt.

☞ **Transmission mécanique**

- Actionner la pédale jusqu'à ce que la machine s'arrête, enclencher la marche arrière en déplaçant latéralement le levier et en le positionnant sur «R» (☞ 4.22). Relâcher graduellement la pédale pour embrayer et ainsi, reculer.

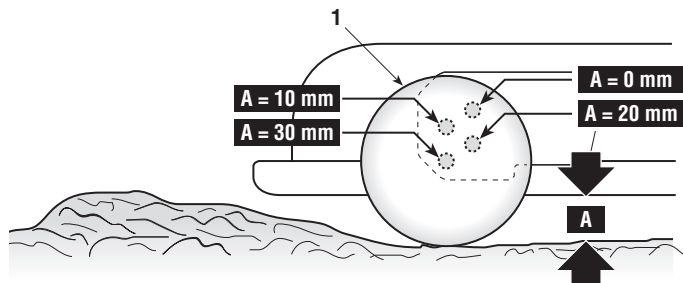
☞ **Transmission hydrostatique**

- Quand la machine est arrêtée, commencer la marche arrière en appuyant sur la pédale de traction en direction «R» (☞ 4.32).

5.4.5 Tonte de la pelouse

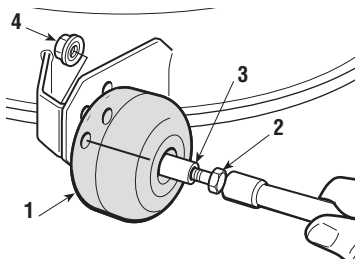
Régler la position des roulettes anti scalp selon les irrégularités du terrain.

Les roulettes anti scalp servent à diminuer les risques de déchirures dans le tapis herbeux, causées par le frottement du bord du plateau de coupe sur les terrains irréguliers.



Les quatre positions des roulettes permettent de conserver une distance de sécurité avec le bord du plateau de coupe et le terrain.

Pour changer de position, dévisser et enlever la vis (2) et remettre la roulette en place (1) avec l'écarteur (3) dans le trou correspondant à la distance voulue; puis serrer à fond la vis (2) dans l'écrou (4).



⚠ ATTENTION! Cette opération s'effectue toujours sur les roulettes, **LORSQUE LE CONTACT EST COUPÉ ET QUE LES LAMES SONT DEBRAYÉES.**

Pour débuter la tonte:

- placer l'accélérateur sur «RAPIDE»;
- porter le plateau de coupe en position de hauteur maximum;
- n'embrayer les lames (☛ 4.5), que sur le tapis herbeux, en évitant d'embrayer les lames sur des terrains pierreux ou avec de l'herbe trop haute.
- avancer très graduellement dans le gazon et en faisant bien attention, comme déjà décrit précédemment;
- régler la vitesse de marche et la hauteur de tonte (☛ 4.6) selon les conditions de la pelouse (hauteur, densité et humidité de l'herbe).

⚠ ATTENTION! Pour les tontes sur terrains en pente, il faut réduire la vitesse d'avancement pour garantir les conditions de sécurité (☛ 1.2 - 5.5).

Il est dans tous les cas préférable de réduire la vitesse dès que le moteur peine ; ne pas oublier en effet que la tonte ne sera jamais

bonne si la vitesse est trop élevée par rapport à la quantité d'herbe coupée.

Débrayer les lames et lever le plateau en position de hauteur maximum dès qu'un obstacle doit être affronté.

5.4.6 Fin de la tonte

Après la tonte, débrayer les lames, réduire le nombre de tours du moteur et lever le plateau de coupe au maximum pour parcourir le trajet de retour.

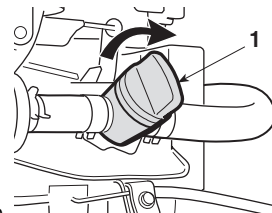
5.4.7 Fin du travail

Arrêter la machine, positionner le levier de l'accélérateur sur «LENT» et couper le contact en positionnant la clé sur «ARRÊT».

⚠ ATTENTION! Pour éviter le retour de flamme, placer l'accélérateur sur «LENT» pendant 20 secondes avant de couper le contact.

Lorsque le moteur est à l'arrêt, fermer le robinet (1) d'essence.

⚠ ATTENTION! Ne pas oublier d'enlever la clé de contact avant de laisser la machine sans surveillance!



IMPORTANT

Pour préserver le chargement de la batterie, ne jamais laisser la clé en position de «MARCHE» ou alors «ALLUMAGE PHARES» lorsque le moteur n'est pas en marche.

5.4.8 Nettoyage de la machine

Après chaque utilisation, nettoyer l'extérieur de la machine.

Laver les éléments en plastique de la carrosserie à l'aide d'une éponge imbibée d'eau et de détergent; veiller à ne mouiller ni le moteur ni les composants de l'installation électrique ni la carte électronique située sous le tableau de bord.

IMPORTANT

Ne jamais utiliser de lances à haute pression ni de liquides agressifs pour laver la carrosserie et le moteur!

ATTENTION!

Il faut éviter que des débris et des résidus d'herbe sèche ne s'accumulent sur la partie supérieure du plateau de coupe, pour maintenir le niveau optimal d'efficacité et de sécurité de la machine.

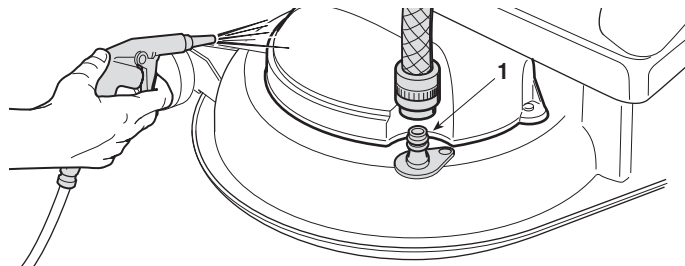
Après chaque utilisation, procéder à un nettoyage soigné du plateau de coupe, pour enlever tous résidus d'herbe ou débris.

ATTENTION!

Pendant le nettoyage du plateau de coupe porter des lunettes de protection, et éloigner de la zone alentour toutes les personnes et/ou les animaux.

a) Le lavage de l'intérieur du plateau de coupe doit être exécuté sur un sol résistant, avec:

- le pare-pierres monté;
- l'opérateur assis;
- le plateau de coupe complètement baissé;
- le moteur en marche;
- le changement de vitesses au point mort;
- les lames embrayées.



Relier alternativement un tuyau d'arrosage aux raccords prévus à cet effet (1) et faire couler l'eau pendant quelques minutes dans chacun, avec les lames en mouvement.

IMPORTANT

Pour ne pas compromettre le fonctionnement correct de l'embrayage électromagnétique:

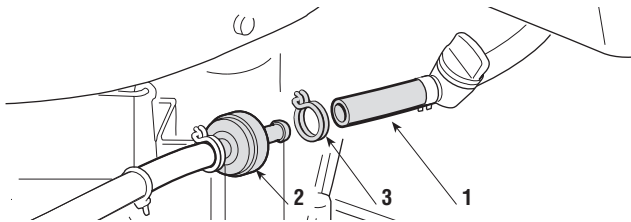
- éviter que l'embrayage entre en contact avec de l'huile;
- ne pas diriger des jets d'eau sous pression directement sur le groupe embrayage;
- ne pas nettoyer l'embrayage avec de l'essence.

b) Pour nettoyer la partie supérieure du plateau de coupe :

- abaisser complètement le plateau de coupe (position «1»);
- lancer un jet d'air comprimé à travers les ouvertures des protections droite et gauche.

5.4.9 Remisage et inactivité prolongée

En cas d'inactivité prolongée (plus d'un mois), détacher les câbles de la batterie et suivre les instructions contenues dans le manuel du moteur.



Vider le réservoir du carburant en détachant le tube (1) placé à l'entrée du filtre de l'essence (2), en recueillant le carburant dans un conteneur adapté.

Remettre le tube (1) en place en faisant attention à repositionner correctement le collier (3).

⚠ ATTENTION! *Prendre bien soin de retirer les dépôts d'herbe sèche qui se seraient éventuellement accumulés à proximité du moteur et du silencieux d'échappement: cela évitera d'éventuels débuts d'incendie au moment de la reprise du travail!*

Ranger la machine dans un lieu sec, à l'abri des intempéries et, si possible, la recouvrir avec une bâche (☛ 9.3).

IMPORTANT

La batterie doit être conservée dans un lieu frais et sec. Avant une longue période d'inactivité (plus d'un mois), toujours charger la batterie. Ensuite, avant de reprendre l'activité, procéder à la recharge (☛ 6.2.3).

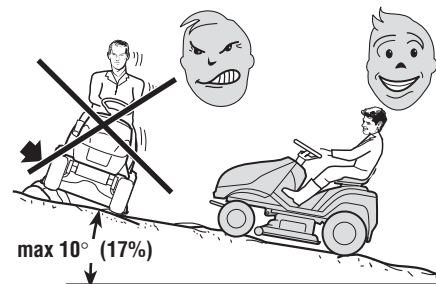
À la reprise du travail, s'assurer qu'il n'y a pas de fuite d'essence provenant des tuyaux, du robinet et du carburateur.

5.4.10 Fusible de protection de la carte

La carte électronique est munie d'un fusible qui interrompt le circuit en cas d'anomalies ou de court circuit dans l'installation électrique; Lorsque le fusible se déclenche, le moteur s'arrête, avant de changer le fusible (☛ 6.3.5), rechercher et éliminer les causes de la panne pour éviter que les interruptions se répètent

5.5 UTILISATION SUR TERRAINS EN PENTE

Dans le respect des limites indiquées (**max 10° - 17%**). Les pelouses en pente se tondent en montant et en descendant - jamais transversalement; faire très attention aux changements de direction: les roues qui se trouvent en amont ne doivent jamais rencontrer d'obstacles (cailloux, branches, racines, etc.) susceptibles de faire glisser la machine sur les côtés, de la retourner ou d'entraîner une perte de contrôle du véhicule.



⚠ DANGER! **RÉDUIRE LA VITESSE AVANT TOUT CHANGEMENT DE DIRECTION EN PENTE et ne pas oublier d'enclencher le frein de stationnement avant de laisser la machine à l'arrêt et sans surveillance.**

⚠ DANGER!

Sur les terrains en pente, il faut partir en marche avant en faisant très attention pour éviter le cabrage de la machine. Réduire la vitesse d'avancement avant d'affronter une pente, surtout en descente.

⚠ DANGER!

Ne jamais passer la marche arrière pour réduire la vitesse: cela pourrait provoquer la perte de contrôle du véhicule, surtout sur des terrains glissants.

➡ Transmission mécanique

⚠ DANGER!

Ne jamais parcourir les descentes avec le changement de vitesse au point mort ou bien avec la friction débrayée! Passer toujours une vitesse basse avant de laisser la machine à l'arrêt et sans surveillance.

➡ Transmission hydrostatique

- Parcourir les descentes sans actionner la pédale de la traction
- (☛ 4.32), afin d'exploiter l'effet freinant de la transmission hydro-
- statique quand la transmission n'est pas enclenchée.

5.6 TRANSPORT

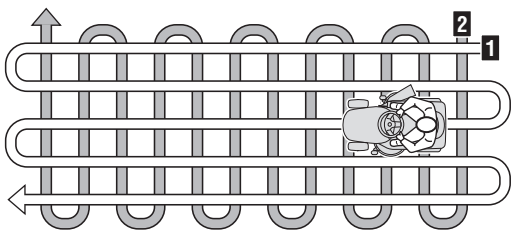
⚠ ATTENTION!

Si la machine doit être transportée sur un camion ou une remorque, utiliser des rampes d'accès ayant une résistance, une largeur et une longueur adéquates. Charger la machine avec le moteur éteint, sans conducteur, et en la poussant seulement, avec l'effort d'un nombre de per-

sonnes adéquat. Pendant le transport, fermer le robinet d'essence (si prévu), abaisser le plateau de coupe, enclencher le frein de stationnement et fixer adéquatement la machine au moyen de transport avec des câbles ou des chaînes.

5.7 QUELQUES CONSEILS POUR GARDER UNE PELOUSE AYANT UN BEL ASPECT

1. Pour garder une pelouse ayant un bel aspect, verte et souple, il faut la tondre régulièrement et sans traumatiser l'herbe. La pelouse peut être constituée d'herbes de typologies différentes. Si l'on tond la pelouse fréquemment, les herbes qui poussent le plus sont celles qui ont beaucoup de racines, qui forment une couverture herbeuse solide; si au contraire on la tond moins fréquemment, il se développe des herbes hautes et sauvages (trèfle, marguerites, etc.).
2. Il est toujours préférable de tondre l'herbe quand la pelouse est bien sèche.
3. Les lames doivent être intègres et bien affilées, de façon à ce que la coupe soit nette et sans effilochements qui entraînent un jaunissement des pointes.
4. Le moteur doit être utilisé au maximum des tours, aussi bien pour assurer une tonte nette de l'herbe que pour obtenir une bonne poussée de l'herbe coupée à travers la goulotte d'éjection.
5. La fréquence des tontes doit être proportionnelle à la croissance de l'herbe, en évitant qu'entre une tonte et l'autre l'herbe pousse trop.
6. Pendant les périodes les plus chaudes et sèches, il est conseillé de garder l'herbe légèrement plus haute afin de réduire le dessèchement du terrain.



7. La hauteur optimale de l'herbe d'une pelouse bien soignée est d'environ 4-5 cm; à chaque coupe il serait préférable de ne pas enlever plus d'un tiers de la hauteur totale. Lorsque l'herbe est très haute, il vaut mieux la tondre en deux fois, à un jour d'intervalle: passer une première fois sur la pelouse avec les lames levées au maximum et avec une largeur éventuellement réduite; passer la deuxième fois à la hauteur désirée.
8. L'aspect de la pelouse sera meilleur si les tontes sont exécutées en les alternant dans les deux directions.
9. Si le moteur diminue les tours pendant la tonte de l'herbe ou que le plateau a tendance à s'obstruer, réduire la vitesse de déplacement car celle-ci peut être excessive par rapport aux conditions du gazon ; si le problème persiste, les couteaux ne sont pas assez aiguisés ou le profil des ailettes est déformé.
10. Faire très attention à proximité des buissons et des bordures car ils pourraient endommager le parallélisme, le bord du plateau de coupe et les couteaux.

6. ENTRETIEN

6.1 RECOMMANDATIONS POUR LA SÉCURITÉ

⚠ ATTENTION! *Enlever la clé et lire les instructions correspondantes avant d'entamer tout nettoyage ou entretien. Porter des vêtements appropriés et des gants de travail dans toutes les situations entraînant un risque pour les mains.*

⚠ ATTENTION! *Ne jamais utiliser la machine si certaines de ses pièces sont usées ou endommagées. Les pièces en panne ou détériorées doivent être remplacées et jamais réparées. N'utiliser que des pièces de rechange d'origine: l'utilisation de pièces de rechange non originales et/ou montées de manière incorrecte compromet la sécurité de la machine, peut provoquer des accidents ou des lésions personnelles et soulève le constructeur de toute obligation ou responsabilité.*

IMPORTANT *Ne jamais répandre les huiles usées, l'essence, les batteries ou tout autre produit susceptible de polluer l'environnement!*

⚠ ATTENTION! *Toutes les interventions de réglage et d'entretien qui ne sont pas décrites dans ce manuel doivent être exécutées chez votre Revendeur ou dans un Centre spécialisé disposant des connaissances et des équipements nécessaires pour que le travail soit exécuté correctement, en maintenant le niveau de sécurité de la machine à l'origine. Les opérations exécutées dans des structures inadéquates ou par des personnes non qualifiées entraînent la déchéance de toutes les formes de garantie et de toute obligation ou responsabilité du Fabricant. En particulier, vous devrez contacter immédiatement votre revendeur ou un centre spécialisé en cas d'irrégularités de fonctionnement*

- *du frein,*
- *de l'embrayage et de l'arrêt des lames,*
- *du branchement de la traction en marche avant ou arrière.*

6.2 ENTRETIEN ORDINAIRE

Le but du tableau est de vous aider à maintenir votre machine efficace et sûre. Il rappelle les principales interventions et la périodicité prévue pour chacune d'elles. Les cases sur le côté permettent de noter la date ou le nombre des heures de fonctionnement au cours desquelles on a effectué l'intervention.

Intervention	Heures	Exécutée (Date ou Heures)				
1. MACHINE						
Contrôle fixation et aiguisage lames ³⁾	25					
Remplacement lames ³⁾	100					
Contrôle courroie transmission ³⁾	25					
Remplacement courroie transmission ^{2) 3)}	-					
Contrôle courroie commande lames ³⁾	25					
Remplacement courroie commande lames ^{2) 3)}	-					
Contrôle et réglage traction ³⁾	25					
Contrôle embrayage et frein lame ³⁾	25					
Contrôle de toutes les fixations	25					
Graissage général ⁴⁾	25					
2. MOTEUR ¹⁾						
Remplacement huile moteur					
Contrôle et nettoyage filtre à air					
Remplacement filtre à air					
Contrôle filtre essence					
Remplacement filtre essence					
Contrôle et nettoyage contacts bougie					
Remplacement bougie					

- 1) Consulter le manuel du moteur pour la liste complète et la périodicité.
- 2) Contacter votre Revendeur aux premiers signes de mauvais fonctionnement.
- 3) Opération qui doit être exécutée chez votre revendeur ou dans un centre spécialisé.
- 4) Le graissage général devrait également être effectué à chaque fois que l'on prévoit une longue période d'inactivité de la machine.

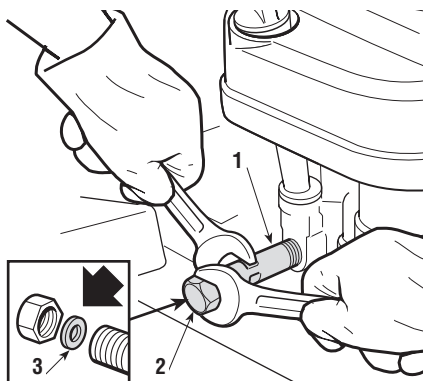
6.2.1 Moteur

IMPORTANT

Suivre les instructions contenues dans le manuel d'instructions du moteur.

Pour vider l'huile du moteur, tenir immobile le tuyau de rallonge (1) et dévisser le bouchon de vidange (2).

En remontant le bouchon (2) faire attention à la position de la garniture interne (3) et serrer à fond, en l'empêchant de bouger, le tuyau de rallonge (1).



6.2.2 Axe arrière

Il est constitué d'un groupe monobloc scellé et ne nécessite pas d'entretien; il est chargé de lubrifiant permanent, qui n'a pas besoin de remplacement ou d'appoint.

6.2.3 Batterie

Un entretien soigneux de la batterie est un élément essentiel pour garantir une longue durée de vie. La batterie de votre machine doit impérativement être chargée:

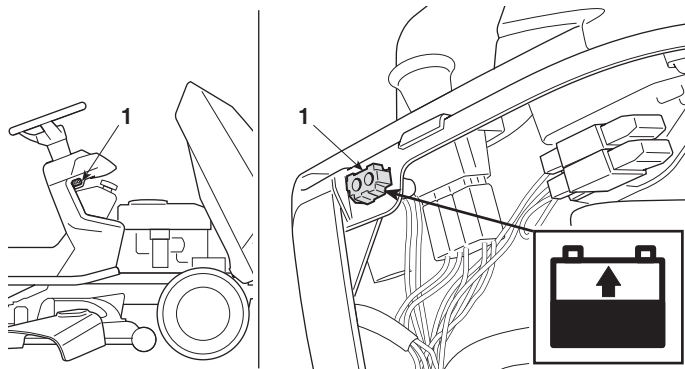
- avant d'utiliser la machine pour la première fois après l'avoir achetée;
- avant chaque période prolongée d'inactivité de la machine;
- avant de la mettre en service après une période prolongée d'inactivité.

Lire et respecter attentivement la procédure de charge décrite dans le manuel accompagnant la batterie. Le non-respect de cette procédure ou le manque de charge peut provoquer des dommages irréversibles aux éléments de la batterie.

Une batterie déchargée **doit** être rechargée au plus vite.

IMPORTANT

La recharge doit être effectuée avec un appareil à **tension constante**. D'autres systèmes de recharge peuvent endommager irrémédiablement la batterie.



La machine est équipée d'un connecteur (1) pour la recharge. Celui-ci doit être branché au connecteur correspondant du chargeur de batteries de maintien prévu à cet effet "CB 01" fourni (si prévu) ou disponible sur demande (☛ 9.2).

IMPORTANT

Ce connecteur ne doit être utilisé que pour brancher le chargeur de batteries de maintien "CB01". Pour son utilisation:

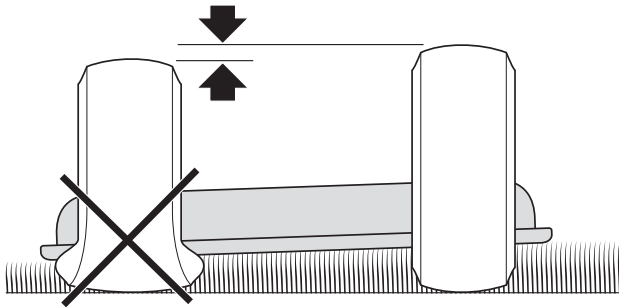
- *suivre les indications reportées dans les instructions d'utilisation correspondantes;*
- *suivre les indications reportées dans le manuel de la batterie.*

6.3 INTERVENTIONS SUR LA MACHINE

6.3.1 Alignement du plateau de coupe

Pour tondre une pelouse de manière uniforme et diminuer les vibrations, il est essentiel que le plateau soit bien réglé.

En cas de coupe irrégulière, contrôler la pression des pneus.



Si cela ne suffit pas pour obtenir une tonte uniforme, contacter votre Revendeur pour effectuer les contrôles nécessaires et pour régler l'alignement du plateau de coupe.

6.3.2 Remplacement des roues

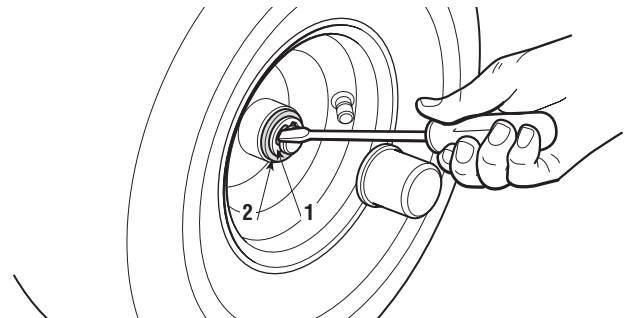
Placer la machine sur une surface plane, disposer des cales sous l'une des pièces portantes du cadre, du côté de la roue à changer. Les roues sont maintenues par un clip élastique (1) qui s'enlève à l'aide d'un tournevis.

REMARQUE

En cas de remplacement d'une ou des deux roues arrière, s'assurer qu'elles sont du même diamètre, puis contrôler le réglage du parallélisme du plateau de coupe afin d'éviter une tonte irrégulière.

IMPORTANT

Avant de remonter une roue, enduire l'axe de graisse. Replacer soigneusement le clip élastique (1) et la rondelle de protection (2).

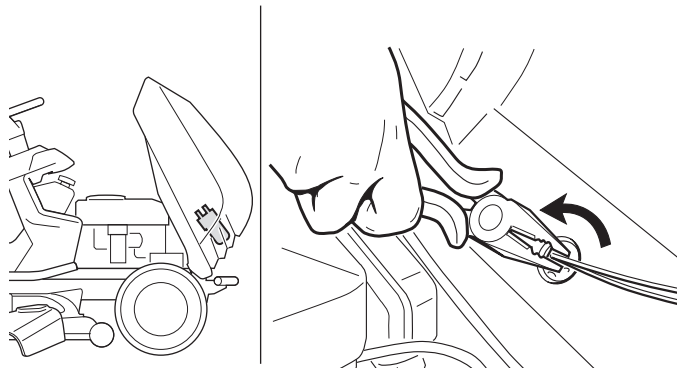


6.3.3 Réparation ou remplacement des pneus

Les pneus sont du type «Tubeless»; par conséquent, seul un réparateur professionnel peut remplacer un pneu ou réparer un pneu crevé, selon les modalités requises pour ce type de pneu.

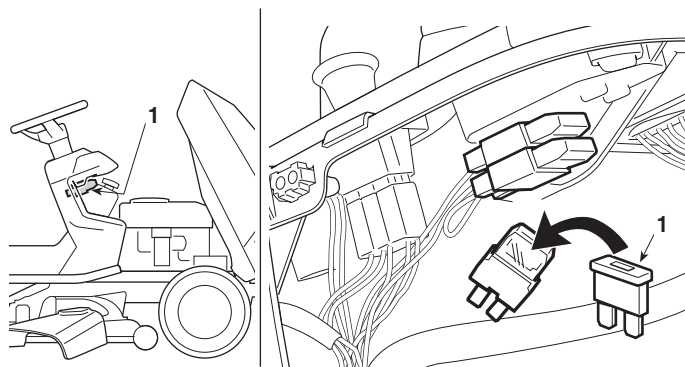
6.3.4 Remplacement lampes (si prévues)

Les lampes (18W) à baïonnette sont montées dans le porte-lampe; pour extraire le porte-lampe, utiliser une pince et le faire tourner dans le sens contraire aux aiguilles d'une montre.



6.3.5 Remplacement d'un fusible

Différents fusibles (1), de portée différente, sont prévus sur la machine. Leurs fonctions et caractéristiques sont les suivantes:



- Fusible de 10 A = pour protéger les circuits généraux et de puissance de la carte électronique, dont l'intervention provoque l'arrêt de la machine.
- Fusible de 25 A = pour protéger le circuit de recharge, dont l'intervention se manifeste avec une perte progressive de la charge de la batterie et donc des difficultés au démarrage.

Le débit du fusible est indiqué sur le même fusible.

IMPORTANT

Un fusible grillé doit toujours être remplacé par un de même type et de même intensité; ne jamais remplacer le fusible par un fusible d'intensité différente.

Dans l'impossibilité d'éliminer les causes d'intervention, contacter votre Revendeur.

6.3.6 Démontage, remplacement et remontage des lames

⚠ ATTENTION! *Porter des gants de travail pour manipuler les lames.*

⚠ ATTENTION! *Remplacer toujours les lames endommagées ou tordues; ne jamais tenter de les réparer! UTILISER TOUJOURS DES LAMES ORIGINALES MARQUÉES ⚠!*

Sur cette machine il est prévu d'employer des lames portant le code:

82004346/0 (98 cm)

82004357/0 (108 cm)

IMPORTANT *Il faut toujours remplacer les lames en groupe de 2, spécialement en cas de différences d'usure sensibles entre l'une et l'autre.*

7. PROTECTION DE L'ENVIRONNEMENT

La protection de l'environnement doit être un aspect important et prioritaire pour l'emploi de la machine, au profit de la société civile et de l'environnement où nous vivons.

- Eviter de déranger le voisinage.
- Suivre scrupuleusement les normes locales pour l'élimination des déchets après la coupe.
- Suivre scrupuleusement les normes locales pour l'élimination des emballages, des huiles, de l'essence, des batteries, des filtres, des parties détériorées ou de tout élément ayant un fort impact sur l'environnement. Ces déchets ne doivent pas être jetés dans les ordures, mais ils doivent être séparés et apportés dans les centres de collecte prévus, qui procéderont au recyclage des matériaux.
- Au moment de la mise hors service, ne pas abandonner la machine dans l'environnement, mais la livrer à un centre de collecte, suivant les normes locales en vigueur.

8. PANNES ET REMÈDES

PROBLÈME	CAUSE PROBABLE	SOLUTION
1. Avec la clé sur «DÉMARRAGE», le démarreur ne tourne pas	Mettre la clé sur "ARRET" et rechercher les causes: <ul style="list-style-type: none">- absence d'autorisation au démarrage- batterie mal branchée- inversion de polarité de la batterie- batterie complètement déchargée ou sulfatée- fusible grillé (10A)- mauvais fonctionnement du relais de démarrage	<ul style="list-style-type: none">- contrôler que les conditions d'autorisation sont respectées (☛ 5.2.a)- vérifier les branchements (☛ 3.4)- vérifier les branchements (☛ 3.4)- recharger la batterie (☛ 6.2.3)- remplacer le fusible (10 A) (☛ 6.3.5)- contacter votre Revendeur
2. Avec la clé sur «DÉMARRAGE», le démarreur tourne, mais le moteur ne démarre pas	<ul style="list-style-type: none">- batterie insuffisamment chargée- l'essence n'arrive pas - défaut d'allumage	<ul style="list-style-type: none">- recharger la batterie (☛ 6.2.3)- vérifier le niveau dans le réservoir (☛ 5.3.3)- ouvrir le robinet (<i>si prévu</i>) (☛ 5.4.1)- vérifier le filtre à essence - vérifier la fixation du capuchon de la bougie- vérifier la propreté et la distance correcte entre les électrodes
3. Démarrage difficile ou fonctionnement irrégulier du moteur	<ul style="list-style-type: none">- problèmes de carburation	<ul style="list-style-type: none">- nettoyer ou remplacer le filtre à air- vider le réservoir et mettre de l'essence fraîche- contrôler et éventuellement remplacer le filtre à essence
4. Baisse de rendement du moteur pendant la tonte	<ul style="list-style-type: none">- vitesse d'avancement élevée par rapport à la hauteur de tonte (☛ 5.4.5)	<ul style="list-style-type: none">- réduire la vitesse d'avancement et/ou relever la hauteur de tonte

PROBLÈME	CAUSE PROBABLE	SOLUTION
5. Le moteur s'arrête pendant le travail	<ul style="list-style-type: none"> - intervention des dispositifs de sécurité - fusible grillé (10A) 	<ul style="list-style-type: none"> - contrôler que les conditions d'autorisation sont respectées (☛ 5.2.b) - remplacer le fusible (10 A) (☛ 6.3.5)
6. Les lames ne s'enclenchent pas, ou ne s'arrêtent pas immédiatement dès qu'on les débraie	<ul style="list-style-type: none"> - problèmes au système d'embrayage 	<ul style="list-style-type: none"> - contacter votre Revendeur
7. Tonte irrégulière	<ul style="list-style-type: none"> - plateau de coupe non parallèle au terrain - inefficacité des lames 	<ul style="list-style-type: none"> - contrôler la pression et le diamètre externe des pneus (☛ 6.3.1) ou contacter votre Revendeur - contacter votre Revendeur
8. Vibration anormale pendant le fonctionnement	<ul style="list-style-type: none"> - le plateau de coupe est plein d'herbe - les lames sont déséquilibrées ou desserrées - fixations desserrées 	<ul style="list-style-type: none"> - nettoyer le plateau de coupe (☛ 5.4.8) - contacter votre Revendeur - vérifier et serrer les vis de fixation du moteur et du cadre
9. Freinage non sûr, ou inefficace	<ul style="list-style-type: none"> - frein pas correctement réglé 	<ul style="list-style-type: none"> - contacter votre Revendeur
10. Marche irrégulière, faible traction en montée, ou tendance de la machine à se cabrer	<ul style="list-style-type: none"> - problèmes de la courroie ou du dispositif d'embrayage 	<ul style="list-style-type: none"> - contacter votre Revendeur
11. En actionnant la pédale de la traction lorsque le moteur est en marche, la machine ne se déplace pas (<i>dans les modèles à transmission hydrostatique</i>)	<ul style="list-style-type: none"> - levier de déblocage en position «B» 	<ul style="list-style-type: none"> - le replacer sur «A» (☛ 4.33)

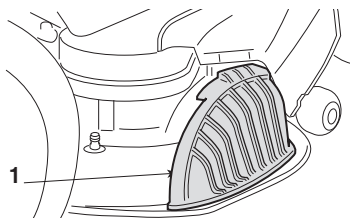
Si les inconvénients persistent après qu'on a exécuté les opérations décrites ci-dessus, contacter le Revendeur.

⚠ ATTENTION! *Ne jamais tenter d'effectuer des réparations compliquées sans avoir les moyens et les connaissances techniques nécessaires. Toute intervention mal exécutée entraîne automatiquement la perte de la Garantie et, dans ce cas, le Fabricant décline toute responsabilité.*

9. ACCESSOIRES OPTIONNELS

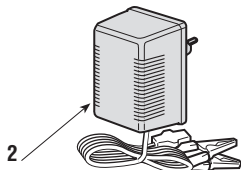
1. KIT POUR "MULCHING"

Broie finement l'herbe coupée et la répand sur la pelouse, en alternative à l'éjection latérale.



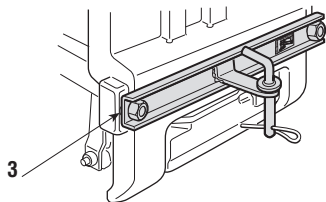
2. CHARGEUR DE BATTERIES DE MAINTIEN "CB01"

Il permet de maintenir en bon état la batterie pendant les périodes d'inactivité de la machine en assurant un niveau de charge optimal et donc une durée de vie prolongée de la batterie.



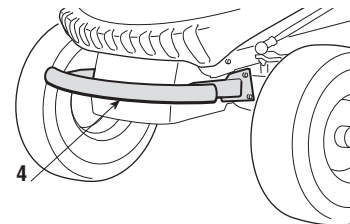
3. KIT REMORQUAGE

Assure le remorquage.



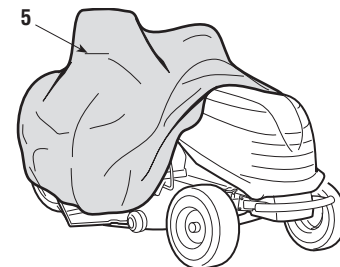
4. KIT PARE-CHOCS AVANT

Protège la partie antérieure de la machine.



5. BÂCHE DE PROTECTION

Protège la machine de la poussière quand elle n'est pas utilisée.



10. CARACTÉRISTIQUES TECHNIQUES

Installation électrique	12 V
Batterie	18 Ah
Pneus avant	13 x 5.00-6
ou alors	15 x 5.00-6
Pneus arrière	18 x 8.50-8
Pression de gonflage avant	
des pneus 13 x 5.00-6	1.5 bar
des pneus 15 x 5.00-6	1.0 bar
Pression de gonflage arrière	1.2 bar
Poids total	de 160 à 171 kg
Diamètre interne de braquage (diamètre minimum d'herbe non tondu)	
du côté gauche	1,4 (1,3) m
Hauteur de coupe	de 3 à 8,5 cm
Largeur de coupe	97 (107) cm

➤ **Transmission mécanique**

Vitesse de déplacement (indicative) à 3000 min ⁻¹ :	
en 1ère	2,2 km/h
en 2ème	3,8 km/h
en 3ème	5,8 km/h
en 4ème	6,4 km/h
en 5ème	9,7 km/h
en Marche arrière	2,8 km/h

➤ **Transmission hydrostatique**

Vitesse de déplacement (indicative) à 3000 min ⁻¹ :	
en Marche avant	de 0 à 8,8 km/h
en Marche arrière	de 0 à 3,8 km/h

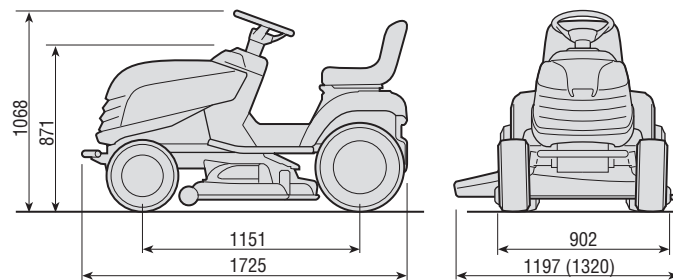
Valeurs maximales de bruit et de vibrations

	SD98	SD108
Niveau de pression acoustique à l'oreille de l'opérateur (en référence à la norme 81/1051/CEE)	db(A) 86,1	86,2
– Incertitude de la mesure (2006/42/CE)	db(A) 0,7	0,6

Niveau de puissance acoustique mesuré (en référence à la directive 2000/14/CE, 2005/88/CE)	db(A) 99,3	99,0
– Incertitude de la mesure (2006/42/CE)	db(A) 0,5	0,3

Niveau de puissance acoustique garanti (en référence à la directive 2000/14/CE, 2005/88/CE)	db(A) 100	100
--	-----------	-----

Niveau de vibrations (en référence à la norme EN 1032)	m/s ² 0,56	0,37
– Incertitude de la mesure (2006/42/CE)	m/s ² 0,3	0,3



Les données entre parenthèses (.....) se réfèrent au modèle "108" .

IMPORTANT

Ce document résume toutes les informations relatives aux différences d'usage et d'entretien par rapport aux indications du Manuel d'Instructions de la machine.



5.4.8 Nettoyage de la machine

ATTENTION! *Il faut éviter que des débris et des résidus d'herbe sèche ne s'accumulent sur la partie supérieure du plateau, pour maintenir le niveau optimal d'efficacité et de sécurité de la machine.*

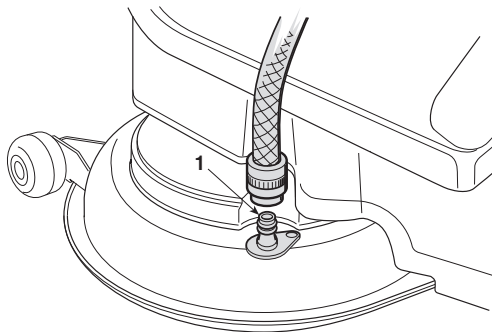
Après chaque utilisation, exécuter un nettoyage soigné du plateau de coupe, pour enlever tous résidus d'herbe ou débris.

ATTENTION! *Pendant le nettoyage du plateau de coupe porter des lunettes de protection, et éloigner de la zone alentour toutes les personnes et /ou les animaux.*

a) Le lavage de l'intérieur du plateau de coupe doit être exécuté sur un sol résistant, avec:

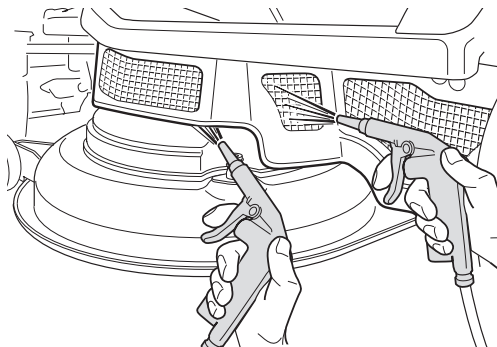
- le pare-pierres monté;
- l'opérateur assis;
- le plateau de coupe complètement baissé;
- le moteur en marche;
- le changement de vitesses au point mort;
- les lames embrayées.

Relier alternativement un tuyau d'arrosage aux raccords prévus à cet effet (1) et faire couler l'eau pendant quelques minutes dans chacun, avec les lames en mouvement.



b) Pour nettoyer la partie supérieure du plateau de coupe:

- abaisser complètement le plateau de coupe;
- utiliser un jet d'air comprimé à travers les grilles et les ouvertures des protections droite et gauche.



ATTENTION! *La machine ne doit pas être utilisée si les deux protections ne sont pas montées correctement et efficacement. Contactez toujours votre revendeur pour remplacer les protections si elles sont endommagées.*

