

MANUEL D'ATELIER

Vers. 2.1

ANNÉE DE FABRICATION **2010 → 2014**

Le Constructeur se réserve le droit d'apporter au produit toutes les améliorations jugées utiles d'un point de vue commercial ou technique; il est donc possible qu'il se présente des variations entre les différentes séries de machines et ce qui est décrit ici, abstraction faite des caractéristiques fondamentales et des différentes modalités d'intervention.

© by GLOBAL GARDEN PRODUCTS - Il est interdit, en l'absence d'autorisation préalable explicite, d'utiliser les illustrations, de copier, reproduire ou traduire même partiellement les textes de ce document.

Toutes les marques, les noms, les lieux et les labels cités appartiennent à leurs propriétaires respectifs.



CARTE DES INTERVENTIONS

REMARQUE IMPORTANTE - Les informations contenues dans le présent manuel sont destinées exclusivement aux Centres d'Assistance et aux opérateurs professionnels en mesure d'exécuter avec compétence et avec les outillages adéquats les opérations ici décrites, dans l'intention de maintenir les performances et la sécurité de la machine. Le Fabricant n'est pas responsable pour les dommages ou les lésions dérivant d'interventions exécutées par des opérateurs privés ou dans des structures inadéquates.



i.1 SOMMAIRES

1 / 2

1. Normes et procédures du Centre d'Assistance

Ce chapitre est consacré aux aspects principaux du rapport entre Constructeur et Centres d'Assistance. Une étroite collaboration entre le Constructeur et les Centres d'Assistance est essentielle pour résoudre au mieux les problèmes et pour conserver, aux yeux du Client, une image d'efficacité et de fiabilité. Le respect de ces recommandations brèves et simples nous facilitera la tâche et nous permettra - à vous tout comme à nous - d'éviter tout malentendu ainsi que des pertes de temps réciproques.

2. Normes générales et normes de sécurité

Ce chapitre traite des aspects généraux quant à l'exécution des travaux, et des règles principales qui garantissent le bon résultat de l'intervention; tout ceci dans le respect de l'environnement, et de la sécurité aussi bien de celui qui exécute la réparation que de l'opérateur qui utilisera l'appareillage.

3. Entretien

Ce chapitre est consacré aux critères d'intervention pour l'entretien courant.

4. Réglages et mises au point

Ce chapitre est consacré aux réglages à effectuer pour faire face aux problèmes de fonctionnement les plus fréquents qu'il est généralement possible de résoudre à l'aide de contrôles et de mises au point rapides.

5. Démontage des parties externes et des groupes principaux

Afin d'exécuter les opérations les plus difficiles, il peut parfois s'avérer nécessaire d'avoir une meilleure accessibilité; pour ceci, il faut démonter le groupe intéressé pour travailler sur le banc, ou bien ôter les couvre-roues ou d'autres éléments externes. L'utilité ou non d'effectuer ces opérations est laissée à la discrétion et à l'expérience du mécanicien.

6. Interventions de réparation

Ce chapitre est consacré aux opérations les plus complexes, liées au remplacement ou à la réparation de pièces usées ou fonctionnant mal. Les descriptions suivent obligatoirement une séquence logique, et peuvent s'appliquer également à des opérations qui ne sont pas nécessairement liées à un type d'intervention spécifique.

Dans ce cas, une lecture attentive de toute la procédure pourra vous aider à éviter toutes les opérations qui ne sont pas liées à la situation que vous devez affronter, sans pour autant courir le risque de négliger ce qu'il est nécessaire de faire.

7. Système électrique

Ce chapitre concerne les problèmes et les contrôles qui sont liés au système électrique. Il est possible d'effectuer toutes les opérations indiquées à l'aide d'un appareil de contrôle (testeur) sans qu'il soit nécessaire d'avoir recours à des appareillages particuliers. Les schémas électriques pourront vous être utiles pour apprendre à faire fonctionner le système et pour découvrir plus facilement les éventuelles anomalies.

8. Données techniques

Ce chapitre résume les principales données techniques concernant la machine.

i.1 SOMMAIRES

2 / 2

SOMMAIRE GENERAL

1. Normes et procédures du Centre d'Assistance

1.1 0 Identification et procédures

2. Normes générales et normes de sécurité

2.1 0 Normes de sécurité

2.2 0 Outillage

2.3 0 Soulèvement

2.4 0 Conseils pratiques

3. Entretien

3.1 0 Criteres d'intervention

4. Réglages et mises au point

4.1 1 Réglage de l'embrayage et verification du frein lames

4.2 1 Réglage du frein

4.3 0 Réglage de la courroie de traction

4.4 1 Réglage de la pédale de la traction
(► modèles à transmission hydrostatique)

4.5 0 Alignement du plateau de coupe

4.6 0 Réglage du jeu de la direction

4.7 0 Réglage de la géométrie de la direction

4.8 0 Contrôle de l'alignement des lames

4.9 0 Demontage, affutage et equilibrage des lames

5. Démontage des parties externes et des groupes principaux

5.1 0 Démontage du capot avant
(► modèles avec phares)

5.2 1 Démontage du couvre-roues

5.3 1 Démontage du tableau de bord

5.4 1 Démontage du moteur

5.5 0 Démontage de l'axe arrière
(► Dana 4360-211)

5.5a 0 Démontage de l'axe arrière
(► Hydro-Gear T2-ADBF-2X3C-17X1)

5.6 0 Démontage du plateau de coupe

6. Interventions de réparation

6.1 0 Remplacement des pneus et des roues

6.2 0 Remplacement des roulements des roues avant

6.3 0 Démontage des composants de la direction

6.4 1 Remplacement de la courroie de traction

6.5 0 Remplacement de la courroie des lames

6.6 0 Remplacement des supports et des arbres des lames

6.7 2 Remplacement de l'accélérateur et réglage du carburateur

6.8 0 Remplacement du câble de soulèvement

6.9 0 Remplacement des pastilles et du disque du frein (► modèles à transmission mécanique)

7. Système électrique

7.1 0 Guide aux problèmes du système électrique

7.2 0 Tableau des interventions des dispositifs de sécurité

7.3 0 Contrôle du fonctionnement des microcontacteurs de sécurité

7.4 0 Contrôle de l'alimentation a la barrette de connexion

7.5 0 Controle du fonctionnement de l'embrayage electromagnetique

7.6 0 Controle du fonctionnement du relais d'allumage

7.7 1 Controle du fonctionnement de la carte electronique

7.7 8 Controle du circuit de rechargement

7.9 0 Soins et entretien de la batterie etanche

7.10 0 Montage des microcontacteurs de sécurité

7.11 1 Schemas electriques

8. Données techniques

8.1 1 Récapitulation des couples de serrage et des réglages

8.2 1 Montage des courroies

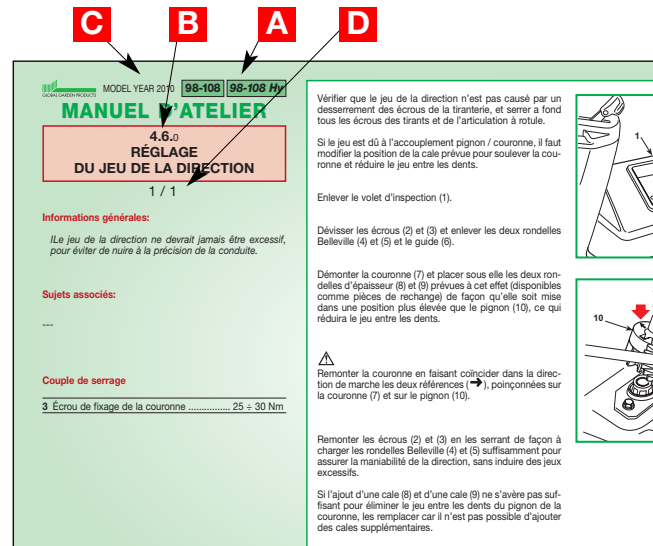
ii.0 INTRODUCTION

1 / 1

Ce manuel a été rédigé dans le but d'aider les Centres d'Assistance au cours des opérations d'entretien, de démontage et de réparation de la machine SD98 dans les versions suivantes:


- à transmission mécanique avec boîte de vitesses;
- à transmission hydrostatique (hydro).


Chaque page du manuel donne les informations suivantes:





- A)** La machine ou la série de machines auxquelles se réfère la page.
- B)** Numérotation progressive de la page selon le critère suivant:
- les deux premiers chiffres, séparés par un point, indiquent la section et le chapitre;
 - le troisième chiffre détermine l'indice de modification.
- C)** Validité temporelle de la page, en rapport avec l'année de fabrication ou avec les numéros de matricule.
- D)** Numéro de la page et nombre total de pages nécessaires pour développer l'argument traité.

Dans le manuel certains symboles sont présents:

 **Attire l'attention sur une opération qui dans son exécution requiert un soin particulier, pour ne pas risquer de nuire à la fonctionnalité et à la sécurité de la machine.**

 **Attire l'attention sur une opération qui dans son exécution requiert un soin particulier, pour ne pas risquer de nuire à l'intégrité physique de la personne qui exécute le travail.**

 **Indique le renvoi à une autre procédure ou à une autre partie du manuel.**

 **Met en évidence toutes les opérations qui requièrent des modalités différentes d'intervention suivant la version de la machine, suivant les modifications intervenues au cours du temps, et suivant les accessoires qui ont été montés.**

REMARQUE

Toutes les indications "avant", "arrière", "droit" et "gauche" se réfèrent à la position de l'opérateur assis.

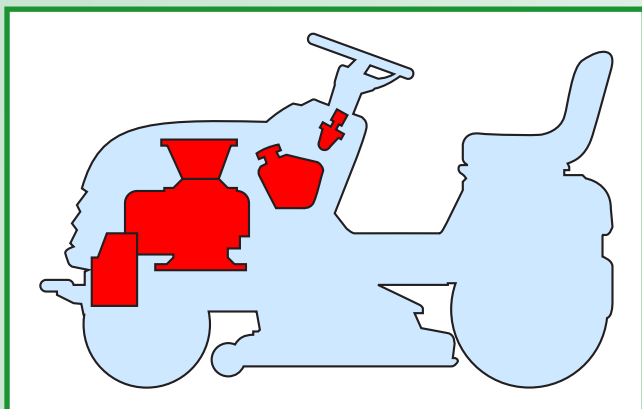
C'est volontairement que la description des interventions les plus simples et les plus immédiates a été laissée de côté car elles sont à la portée de tout bon mécanicien; nous avons préféré approfondir les aspects plus spécifiques et indiquer les bonnes mesures à prendre pour exécuter les travaux d'une manière optimale.

Nous vous prions de bien vouloir prendre connaissance du contenu de ce manuel, de façon à ce que vous puissiez posséder une bonne connaissance de base de la machine, connaissance indispensable pour être en mesure d'intervenir rationnellement, sans erreurs et sans pertes de temps inutiles.

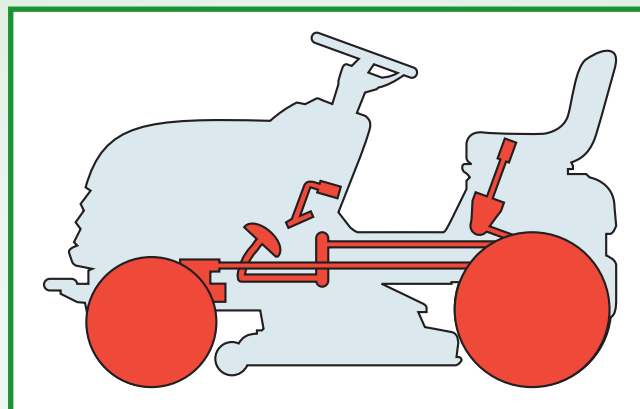
Nous vous rappelons que les problèmes liés à l'utilisation sont largement traités dans le Livret d'instructions de l'utilisateur.

iii.0

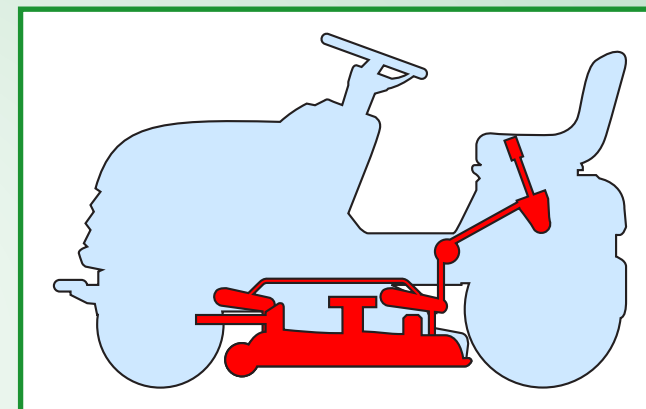
CARTE DES INTERVENTIONS



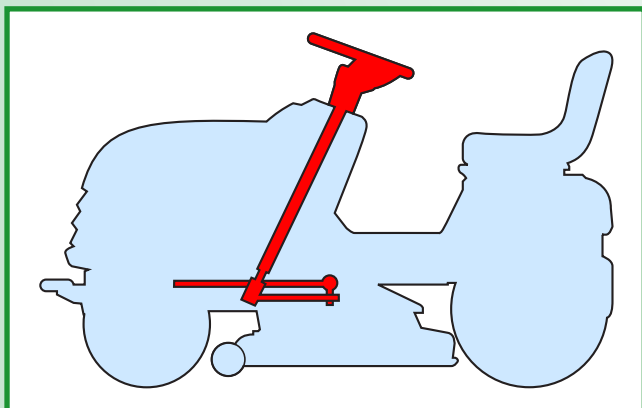
MOTEUR - RÉSERVOIR



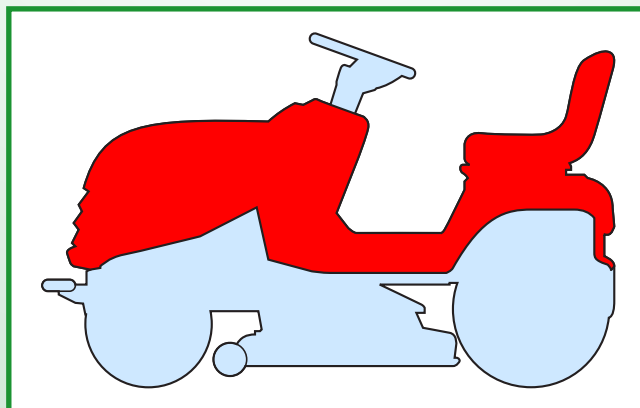
TRANSMISSION - FREIN - ROUES



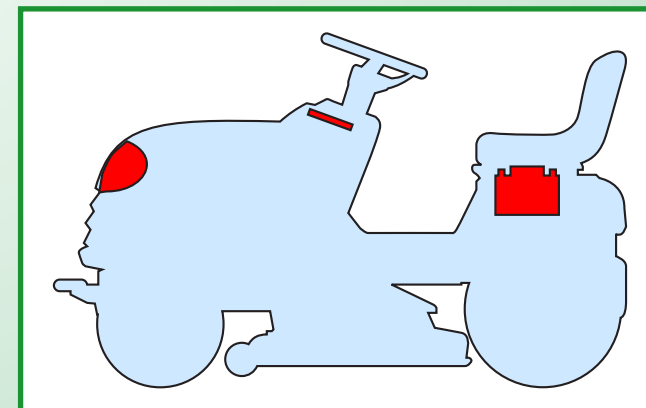
PLATEAU DE COUPE



DIRECTION



CARROSSERIE



SYSTÈME ÉLECTRIQUE

MANUEL D'ATELIER

iv.0
MOTEUR - RÉSERVOIR

1 / 6

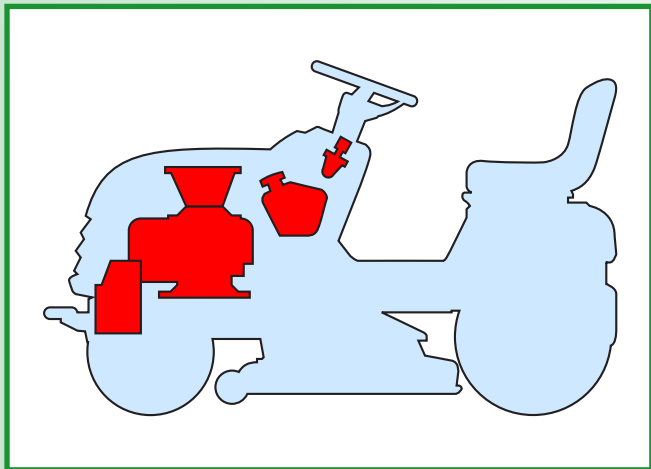
TABLE DES SUJETS ASSOCIÉS:

Démontage des parties externes et des groupes principaux

Démontage du capot avant	[👉 5.1]
Démontage du moteur	[👉 5.4]

Interventions de réparation

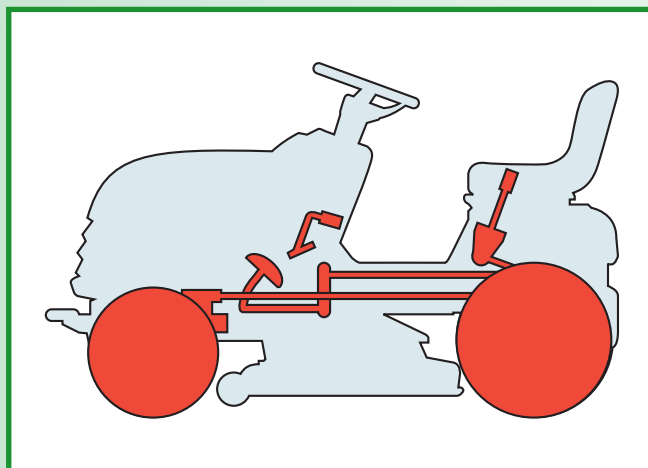
Remplacement de l'accélérateur et réglage du carburateur	[👉 6.7]
--	---------



MANUEL D'ATELIER

iv.0 TRANSMISSION - FREIN ROUES

2 / 6



CARTE

TABLE DES SUJETS ASSOCIÉS:

Réglages et mises au point

Réglage du frein	[👉 4.2]
Réglage de la courroie de traction	[👉 4.3]
Réglage de la pédale de la traction (➤ <i>modèles à transmission hydrostatique</i>)	[👉 4.4]

Démontage des parties externes et des groupes principaux

Démontage de l'axe arrière	[👉 5.5]
Démontage de l'axe arrière (➤ <i>Hydro-Gear T2-ADBF-2X3C-17X1</i>)	[👉 5.5a]

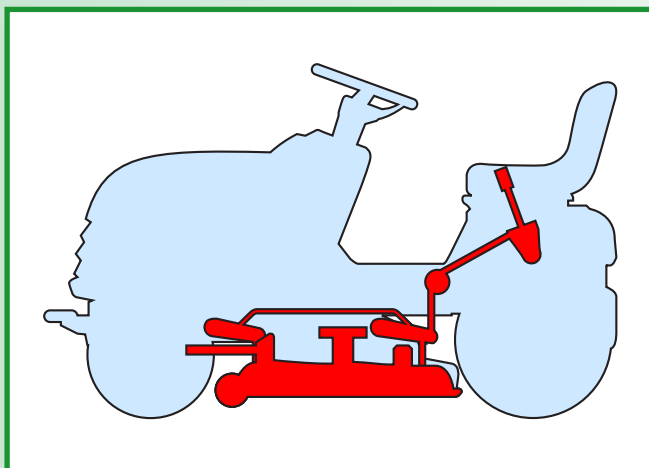
Interventions de réparation

Remplacement des pneus et des roues	[👉 6.1]
Remplacement des roulements des roues avant	[👉 6.2]
Remplacement de la courroie de traction	[👉 6.4]
Remplacement des pastilles et du disque du frein (➤ <i>modèles à transmission mécanique</i>)	[👉 6.9]

MANUEL D'ATELIER

iv.0 PLATEAU DE COUPE

3 / 6



CARTE

TABLE DES SUJETS ASSOCIÉS:

Réglages et mises au point

Reglage de l'embrayage et verification du frein lames	[👉 4.1]
Alignement du plateau de coupe	[👉 4.5]
Contrôle de l'alignement des lames	[👉 4.8]
Demontage, affutage et equilibrage des lames	[👉 4.9]

Démontage des parties externes et des groupes principaux

Démontage du plateau de coupe	[👉 5.6]
-------------------------------------	---------

Interventions de réparation

Remplacement de la courroie des lames	[👉 6.5]
Remplacement des supports et des arbres des lames	[👉 6.6]
Remplacement du câble de soulèvement	[👉 6.8]

MANUEL D'ATELIER

iv.0 DIRECTION

4 / 6

TABLE DES SUJETS ASSOCIÉS:

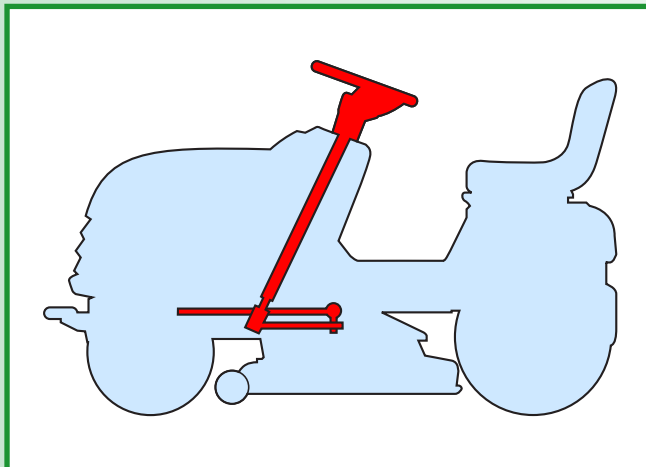
Réglages et mises au point

Réglage du jeu de la direction [👉 4.6]

Réglage de la géométrie de la direction [👉 4.7]

Interventions de réparation

Démontage des composants de la direction [👉 6.3]



MANUEL D'ATELIER

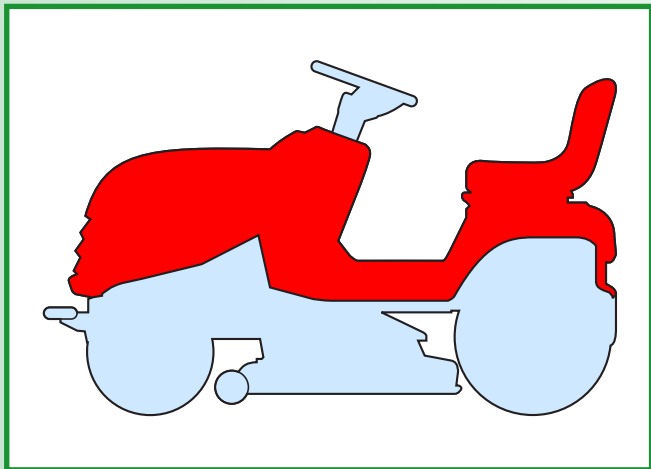
iv.0
CARROSSERIE

5 / 6

TABLE DES SUJETS ASSOCIÉS:

Démontage des parties externes et des groupes principaux

Démontage du capot avant	[👉 5.1]
Démontage du couvre-roues	[👉 5.2]
Démontage du tableau de bord	[👉 5.3]



MANUEL D'ATELIER

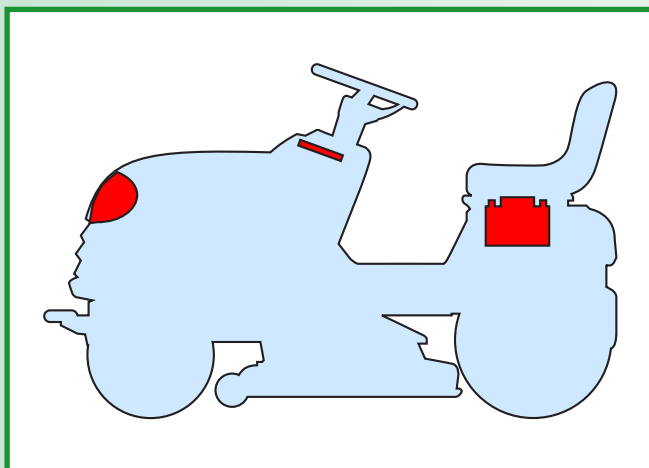
iv.0 SYSTÈME ÉLECTRIQUE

6 / 6

TABLE DES SUJETS ASSOCIÉS:

Informations

Guide aux problèmes du système électrique	[👉 7.1]
Tableau des interventions des dispositifs de sécurité	[👉 7.2]
Contrôle du fonctionnement des microcontacteurs de sécurité	[👉 7.3]
Contrôle de l'alimentation a la barrette de connexion	[👉 7.4]
Controle du fonctionnement de l'embrayage electromagnetique	[👉 7.5]
Controle du fonctionnement du relais d'allumage	[👉 7.6]
Controle du fonctionnement de la carte electronique	[👉 7.7]
Controle du circuit de rechargement	[👉 7.8]
Soin et entretien de la batterie etanche	[👉 7.9]
Montage des microcontacteurs de sécurité	[👉 7.10]
Schemas electriques	[👉 7.11]



CARTE

MANUEL D'ATELIER

1.1.0 IDENTIFICATION ET PROCÉDURES

1 / 2

Informations générales:

Ce chapitre est consacré aux aspects principaux du rapport entre Constructeur et Centres d'Assistance. Une étroite collaboration entre le Constructeur et les Centres d'Assistance est essentielle pour résoudre au mieux les problèmes et pour conserver, aux yeux du Client, une image d'efficacité et de fiabilité. Le respect de ces recommandations brèves et simples nous facilitera la tâche et nous permettra - à vous tout comme à nous - d'éviter tout malentendu ainsi que des pertes de temps réciproques.

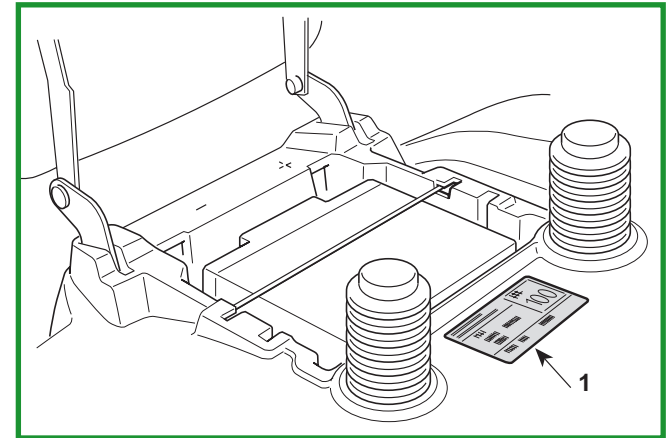
Sujets associés:

A) Identification

1) Machine

Chaque machine est munie d'une étiquette (1) située sous le siège de conduite; cette étiquette présente les données techniques, le modèle et le numéro de série.

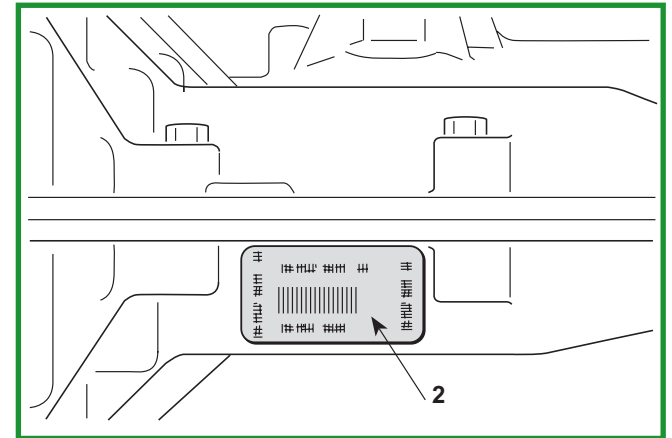
Le modèle et le numéro de série doivent être reportés sur chaque feuille d'intervention, sur la demande d'application de la Garantie, et ils sont indispensables pour commander des pièces de rechange.



2) Transmission (Axe arrière)

Le groupe de transmission (aussi bien mécanique qu'hydrostatique) est constitué d'un groupe monobloc qui comprend l'axe arrière. Ce groupe est fabriqué par des fournisseurs externes, il est construit selon des spécifications techniques précises, qui le distinguent des produits similaires fabriqués par le même Producteur.

Le numéro de série indiqué sur l'étiquette (2) permet d'identifier avec certitude le produit et ses caractéristiques, ce code doit toujours être cité dans toutes les demandes de pièces de rechange ou dans tout autre type de communication avec le Producteur.



3) Moteur

Le moteur est construit selon des spécifications techniques précises, qui le distinguent des produits similaires fabriqués par le même Producteur.

Le numéro de série indiqué sur l'étiquette permet d'identifier avec certitude le produit et ses caractéristiques, ce code doit toujours être cité dans toutes les demandes de pièces de rechange ou dans tout autre type de communication avec le Producteur.

B) Validité des garanties

La garantie est délivrée conformément aux rapports contractuels en vigueur. En ce qui concerne le moteur et le groupe de transmission, les conditions sont celles qui sont prévues par les Producteurs respectifs.

MANUEL D'ATELIER

1.1.0

IDENTIFICATION ET PROCÉDURES

2 / 2

Informations générales:

Ce chapitre est consacré aux aspects principaux du rapport entre Constructeur et Centres d'Assistance.

Une étroite collaboration entre le Constructeur et les Centres d'Assistance est essentielle pour résoudre au mieux les problèmes et pour conserver, aux yeux du Client, une image d'efficacité et de fiabilité.

Le respect de ces recommandations brèves et simples nous facilitera la tâche et nous permettra - à vous tout comme à nous - d'éviter tout malentendu ainsi que des pertes de temps réciproques.

Sujets associés:

C) Interventions d'assistance hors garantie

Pour toute intervention effectuée sur la machine, le Centre d'Assistance doit remplir un rapport contenant le numéro de série, une description sommaire des problèmes dont le Client s'est plaint, de l'intervention effectuée et des éventuelles pièces de rechange utilisées. Une copie de ces rapports et les pièces remplacées devront être conservées et mises à la disposition du Constructeur, en cas d'éventuelles contestations de la part du Client.

D) Signalement des anomalies

Il est bien venu et opportun de communiquer au Constructeur tous les cas d'anomalies se produisant avec une fréquence particulière; cela permettra d'examiner attentivement le problème et d'apporter des actions correctives appropriées au cours de la production.

De son côté, le Constructeur signalera les éventuels problèmes rencontrés lors de l'utilisation des machines produites ainsi que les procédures permettant de résoudre au mieux ces anomalies.

E) Demandes de pièces de rechange

Lors des commandes de pièces de rechange, il est indispensable de citer le numéro de code, en se rapportant aux vues éclatées correspondant à l'année de fabrication reportée sur l'étiquette d'identification [(point A)].

MANUEL D'ATELIER

2.1.0 NORMES DE SÉCURITÉ

1 / 2

Informations générales:

Ce chapitre traite des aspects généraux quant à l'exécution des travaux, et des règles principales qui garantissent le bon résultat de l'intervention et la sécurité de la machine.

Sujets associés:

Outillage [(👉 2.2]

Contrôle du fonctionnement des microcontacteurs de sécurité [(👉 7.3]

A) Niveau de préparation du personnel

Toutes les opérations d'entretien, de démontage et de réparation doivent être effectuées par des mécaniciens spécialisés qui connaissent toutes les normes de sécurité et de prévention des accidents et qui ont pris connaissance des procédures indiquées dans ce manuel.

B) Principes de sécurité à mettre en pratique

Toutes les machines sont réalisées conformément aux sévères réglementations européennes en vigueur en matière de sécurité.

Pour préserver dans le temps le niveau de sécurité d'origine, il est nécessaire que le Centre d'Assistance se comporte en conséquence et qu'il effectue les contrôles nécessaires chaque fois que l'occasion s'en présentera.

En particulier, toutes les fois qu'il lui sera demandé d'effectuer une intervention sur la machine, il devra:

1) s'assurer que:

- les microcontacteurs de sécurité fonctionnent bien;
- que les carters et les protections n'ont pas été démontés;
- que les étiquettes d'indication ou de prescription (qui sont considérées comme faisant partie intégrante des dispositifs de sécurité) n'ont pas été retirées ou ne sont pas devenues illisibles.

2) se charger également de:

- rétablir le bon fonctionnement des dispositifs de sécurité éventuellement endommagés ou démontés;
- remonter les carters et les protections inefficaces, endommagés ou ayant disparu;
- remplacer les étiquettes illisibles;
- n'avaliser aucune intervention ni modification à la machine ou au moteur pouvant comporter des changements au niveau des performances et entraîner une utilisation impropre ou en tout cas différente de celle pour laquelle ils ont été conçus et homologués;
- avertir le Client que la non-observation des conditions mentionnées ci-dessus entraîne automatiquement l'annulation de la Garantie et le soulèvement

de toute responsabilité de la part du Constructeur, comme cela est également précisé dans le chap. 1 du Livret d'Instructions.

C) Précautions à prendre pendant le travail

En principe les interventions décrites ici ne comportent pas de situations particulièrement dangereuses, à part les risques liés à toute intervention mécanique, auxquels on peut remédier avec l'attention et la prudence normales qui devraient toujours accompagner ce type de travail.

Au-delà du respect des normes habituelles de prévention des accidents, typiques de tous les ateliers de réparation mécanique, nous vous recommandons de:

- **Retirer la clé de démarrage avant d'entreprendre toute intervention.**
- **protéger vos mains avec des gants de travail adéquats, spécialement en cas d'interventions à proximité du groupe de coupe;**
- **vérifier que l'intervention en acte ne provoque aucune perte ou écoulement d'essence, même accidentels;**
- **ne pas fumer pendant que vous intervenez sur le réservoir ou que vous manipulez de l'essence;**
- **ne pas respirer les vapeurs d'huile ou d'essence;**
- **nettoyer immédiatement toute trace d'essence éventuellement versée;**
- **effectuer les essais du moteur dans un milieu bien aéré ou en présence de systèmes d'aspiration des gaz d'échappement adéquats;**
- **ne pas répandre dans la nature l'huile, l'essence ou d'autres déchets fortement susceptibles de polluer l'environnement. Ces déchets doivent être éliminés en observant les réglementations en vigueur;**
- **S'assurer qu'aucune autre personne ne peut effectuer par inadvertance des opérations risquant de compromettre la sécurité de la personne qui est au travail.**

D) Outillage requis

Toutes les opérations peuvent être exécutées avec les outils normalement disponibles dans un bon Atelier Mécanique dans le secteur des moteurs.

MANUEL D'ATELIER

2.1.0 NORMES DE SÉCURITÉ

2 / 2

Informations générales:

Ce chapitre traite des aspects généraux quant à l'exécution des travaux, et des règles principales qui garantissent le bon résultat de l'intervention et la sécurité de la machine.

Sujets associés:

Outillage [👉 2.2]

Contrôle du fonctionnement des microcontacteurs de sécurité [👉 7.3]

Pour certaines interventions il est conseillé d'utiliser des outils ou des appareillages particuliers.

E) Symboles et termes adoptés pour la sécurité

Dans le présent manuel certains paragraphes sont précédés par des symboles qui indiquent:



Opération qui doit être exécutée en faisant particulièrement attention pour ne pas risquer de nuire à la fonctionnalité et à la sécurité de la machine.



Opération qui doit être exécutée en faisant particulièrement attention pour ne pas risquer de nuire à l'intégrité physique de celui qui exécute le travail.

L'indication "ATTENTION" met en évidence le risque de lésions à soi-même ou à des tiers en cas de non respect.

MANUEL D'ATELIER

2.2.0 OUTILLAGE

1 / 1

Informations générales:

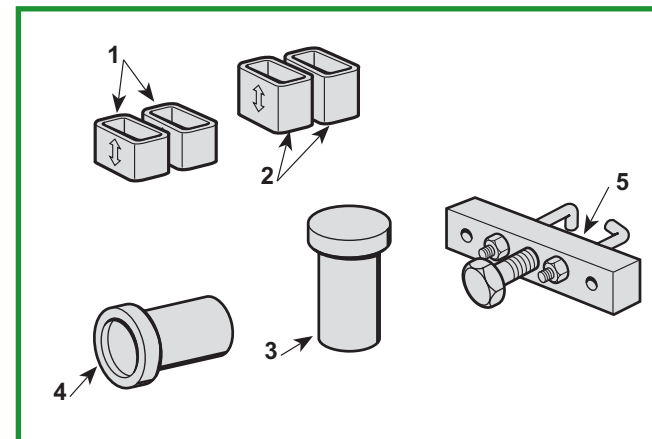
Ce chapitre traite des aspects généraux quant à l'exécution des travaux, et des règles principales qui garantissent le bon résultat de l'intervention et la sécurité de la machine.

Sujets associés:

Toutes les opérations peuvent être exécutées avec les outils normalement disponibles dans un Atelier Mécanique bien équipé. Cependant, il est conseillé de s'équiper d'une série d'outils spéciaux (1 ÷ 5).

L'utilisation de ces outils (1 ÷ 5) est indiquée dans le texte.

1. Entretoises H = 6 mm pour le réglage du plateau de coupe
2. Entretoises H = 32 mm pour le réglage du plateau de coupe
3. Douille pour le montage des roulements lames
4. Tampon pour le montage des roulements roues
5. Extracteur pulies



MANUEL D'ATELIER

2.3.0 SOULÈVEMENT

1 / 1

Informations générales:

Ce chapitre traite des aspects généraux quant à l'exécution des travaux, et des règles principales qui garantissent le bon résultat de l'intervention et la sécurité de la machine.

Sujets associés:



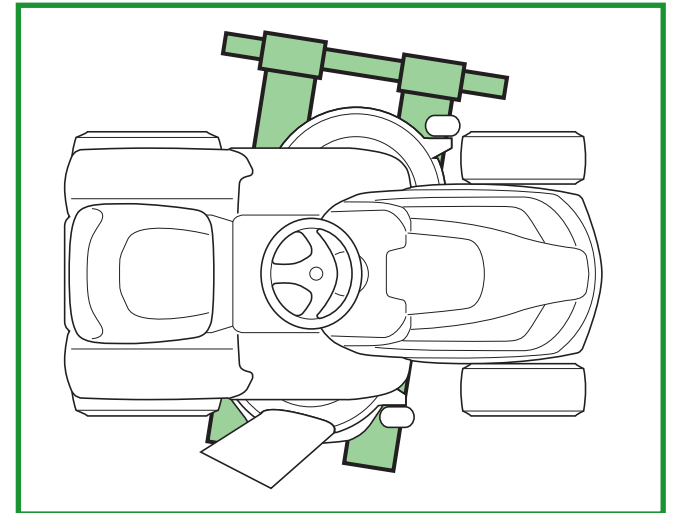
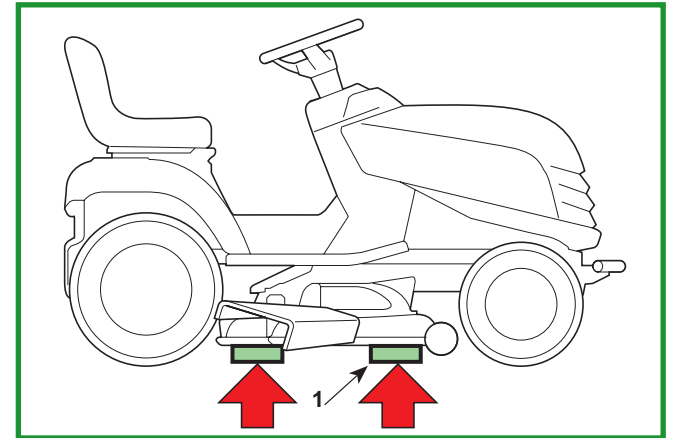
La machine ne doit jamais être soulevée à l'aide d'un palan ou de tout autre moyen de soulèvement prévoyant l'utilisation de câbles.



Cette machine N'EST PAS PRÉVUE pour le positionnement à la verticale, en appui sur la plaque arrière.



Cette machine est caractérisée par un plateau de coupe "portant", capable de supporter le poids total de la machine. Celle-ci peut donc être soulevée au moyen d'un chariot transpalette (1), les fourches positionnées sous le bord inférieur du plateau de coupe, en s'assurant que ces dernières soient suffisamment longues pour permettre un appui pour toute la largeur du plateau de coupe et en vérifiant que le soulèvement ne provoque pas le déséquilibre de la machine.



MANUEL D'ATELIER

2.4.0 CONSEILS PRATIQUES

1 / 2

Informations générales:

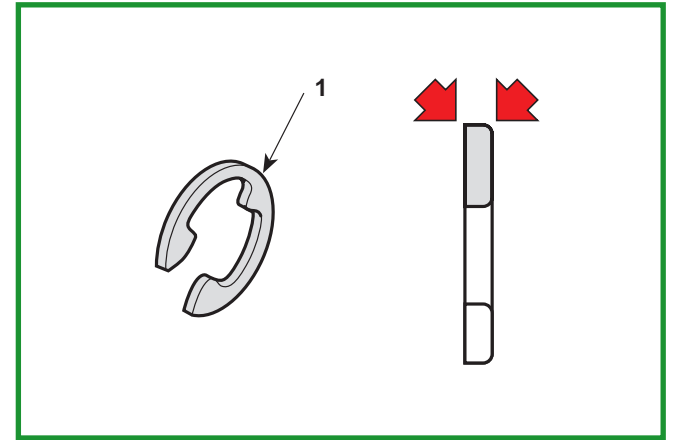
Ce chapitre traite des aspects généraux quant à l'exécution des travaux, et des règles principales qui garantissent le bon résultat de l'intervention et la sécurité de la machine.

Sujets associés:

A) Montage bagues élastiques

Les bagues élastiques de type "Benzing" (1) sont caractérisées par un côté avec arêtes chanfreinées et l'autre avec arêtes vives.

Afin de garantir la tenue maximale, il faut que le côté chanfreiné soit orienté vers l'élément à retenir (2), en laissant vers l'extérieur le côté avec les arêtes vives.

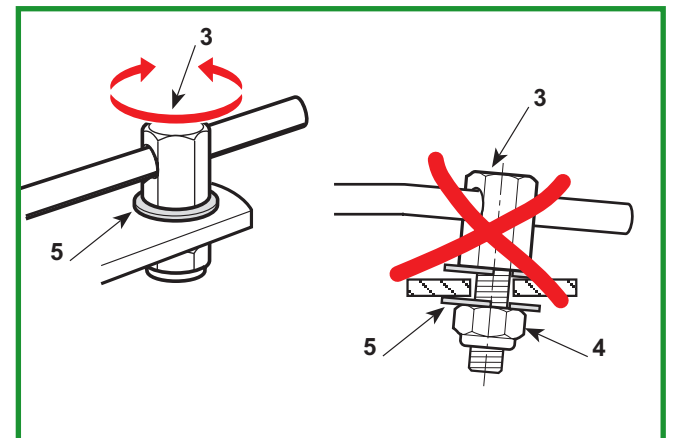
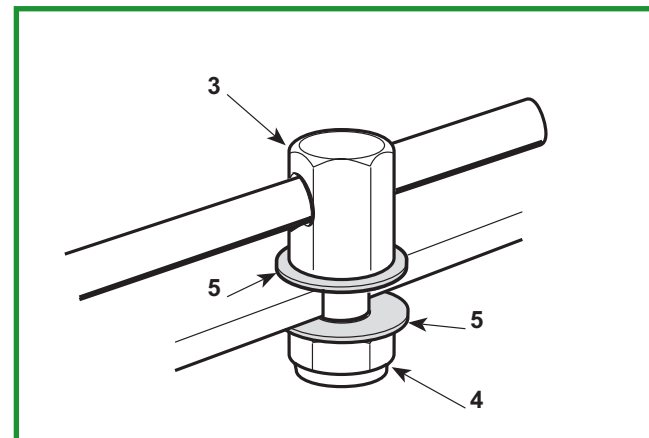
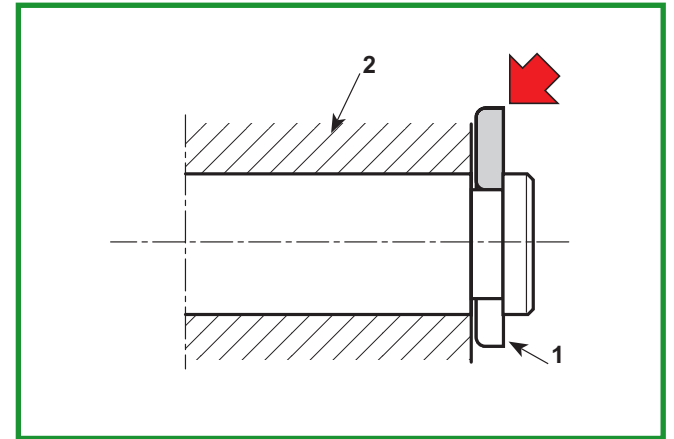


B) Pivots d'articulation

De nombreux pivots d'articulation sont présents sur la machine, normalement ils sont reliés à des tiges qui nécessitent une certaine possibilité d'orientation.

La situation typique prévoit que le pivot (3) soit fixé avec un écrou auto-freiné (4) avec l'interposition de deux rondelles antifriction (5) entre le pivot (3) et l'élément de support et entre ce dernier et l'écrou (4).

Étant donné qu'il s'agit d'articulations, il ne faut jamais que l'écrou soit serré à fond, mais qu'il soit vissé de façon à garantir une bonne liberté de rotation du pivot sur son axe, sans cependant créer des jeux excessifs qui pourraient provoquer un désaxement et un mauvais fonctionnement des pièces concernées.



MANUEL D'ATELIER

2.4.0 CONSEILS PRATIQUES

2 / 2

Informations générales:

Ce chapitre traite des aspects généraux quant à l'exécution des travaux, et des règles principales qui garantissent le bon résultat de l'intervention et la sécurité de la machine.

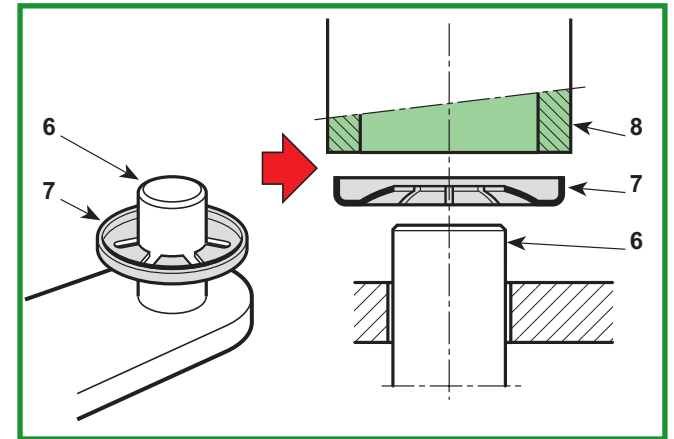
Sujets associés:

C) Fixateurs en couronne

Certaines fixations d'extrémité de pivot (6) s'obtiennent à l'aide de fixateurs en couronne (7); ceux-ci s'abîment lors du démontage et perdent toute capacité de retenue **et, par conséquent, ne doivent jamais être réutilisés.**

Lors du montage, faire bien attention au sens d'insertion et pousser le fixateur (7) sur le pivot au moyen d'un tube ou d'une clé à tube (8) d'un diamètre adéquat, de façon à ce que l'insertion se fasse sans déformer la "couronne" du fixateur.

Il faut toujours remplacer les fixateurs déformés.



MANUEL D'ATELIER

3.1.0 CRITERES D'INTERVENTION

1 / 1

Informations générales:

Ce chapitre est consacré aux critères d'intervention pour l'entretien courant.

Sujets associés:

Le Livret d'Instructions prévoit une série d'interventions effectuées par le Client et visant à assurer un minimum d'entretien de base ainsi que d'autres opérations qui ne sont pas toujours à sa portée.

C'est pour cette raison que le Centre d'Assistance devrait prendre à sa charge le maintien de l'efficacité parfaite de la machine, en suivant deux lignes d'intervention:

- a) Exécuter une mise au point de la machine dès que l'occasion s'en présente.
- b) Proposer au Client un programme périodique d'entretien, qu'il convient d'effectuer à intervalles pré-établis (par exemple en fin de saison ou en prévision d'une longue période d'inactivité).

a) Mise au point sporadique

- Contrôle du fonctionnement des dispositifs de sécurité et remplacement des étiquettes illisibles ou ayant disparu
- Contrôle de la pression des pneus
- Nettoyage du filtre à air
- Contrôle du niveau de l'huile du moteur
- Contrôle des fuites de carburant
- Alignement du plateau de coupe
- Aiguisage et équilibrage des lames et contrôle des moyeux
- Contrôle de l'état d'usure des courroies
- Contrôle de l'embrayage et du frein des lames
- Graissage des douilles et des pivots d'articulation des roues avant
- Contrôle et serrage des vis de fixation du moteur
- Toutes les opérations qui sont prévues sur le livret du moteur

b) Entretien périodique

- **Tout ce qui est prévu au point a) et, de plus:**
- Contrôle du chargement de la batterie
- Contrôle de la tension des courroies
- Réglage de l'embrayage de la traction
- Réglage du frein
- Réglage de l'embrayage des lames
- Réglage du frein des lames
- Contrôle des jeux du volant
- Contrôle des roulements antérieurs
- Lubrification générale
- Nettoyage de l'herbe et lavage externe
- Nettoyage et lavage interne du plateau et de la goulotte
- Retouches éventuelles sur les parties peintes

MANUEL D'ATELIER

4.1.0

REGLAGE DE L'EMBRAYAGE ET VERIFICATION DU FREIN LAMES

1 / 1

Informations générales:

Les lames reçoivent le mouvement du moteur au moyen d'une courroie trapézoïdale, et sont activées par un embrayage électromagnétique.

Après une certaine période d'utilisation, les variations éventuelles de la longueur de la courroie peuvent entraîner des irrégularités de fonctionnement, c'est-à-dire:

- patinage de la courroie = courroie allongée
- difficulté de débrayage, avec des lames qui ne s'arrêtent pas = courroie raccourcie.

Dans les deux cas, il faut régler le tendeur.

Le débrayage des lames provoque l'intervention d'un frein, incorporé dans l'embrayage électromagnétique, dont la fonction est d'arrêter la rotation des lames en cinq secondes.

Sujets associés:

Remplacement de la courroie des lames [(👉 6.5)]

Contrôle du fonctionnement de l'embrayage électromagnétique [(👉 7.5)]

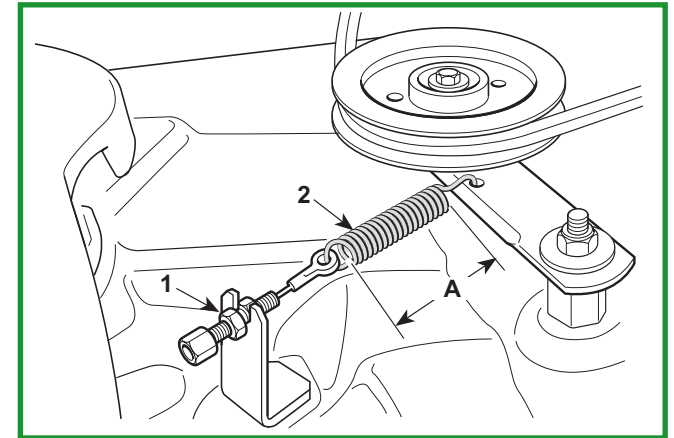
A) Réglage de l'embrayage des lames

Une fois le plateau de coupe placé dans la position la plus basse, agir opportunément sur les écrous de réglage (1) afin d'obtenir une longueur "A" du ressort (2) de:

82 - 85 mm pour Modèle 98

83 - 85 mm pour Modèle 108

mesurée à l'extérieur des spires, avec les lames embrayées.



B) Vérification du frein lames



Le fonctionnement correct du frein doit garantir l'arrêt des lames dans les 5 secondes qui suivent le débrayage; **des temps d'arrêt plus longs ne sont pas conformes aux normes de sécurité.**

Si l'arrêt des lames ne se fait pas dans les 5 secondes suivant le débrayage, il faut effectuer les vérifications nécessaires sur l'installation électrique, et si l'on n'arrive à obtenir aucun résultat, il faut remplacer l'embrayage.

MANUEL D'ATELIER

4.2.0 RÉGLAGE DU FREIN

1 / 2

Informations générales:

On récupère la diminution de la capacité de freinage en réglant le ressort de la tige du frein.

Sujets associés:

Identification et procédures [👉 1.1]

Démontage de l'axe arrière [👉 5.5]

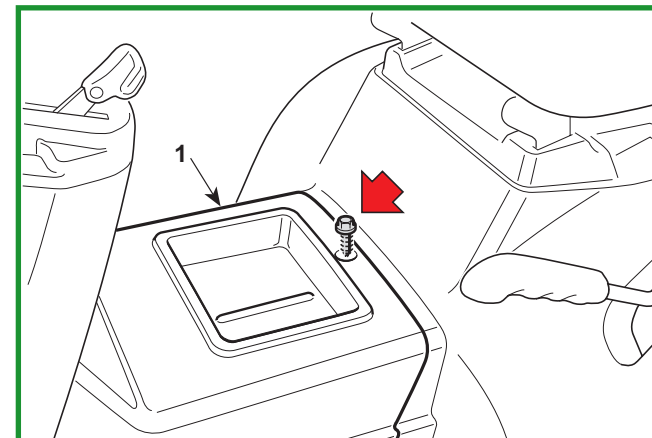
[👉 5.5a]

Remplacement des pastilles et du disque du frein

(➤ modèles à transmission mécanique) [👉 6.9]

On accède au ressort de réglage du frein en enlevant le petit volet d'inspection (1).

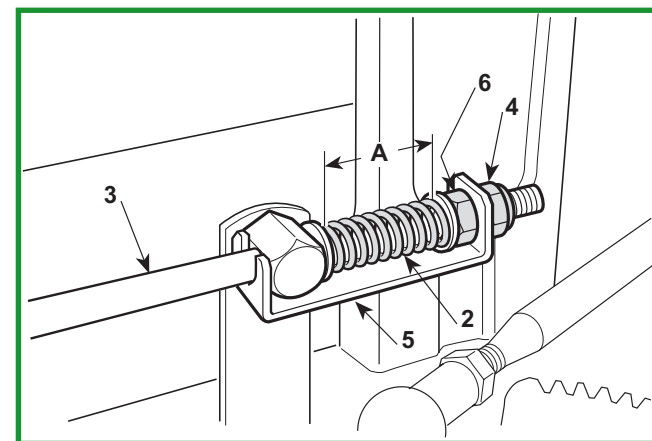
Ce réglage doit être exécuté avec le frein de stationnement enclenché; il consiste à ramener la longueur du ressort (2) à la mesure optimale: en vissant l'écrou sur la tige (et donc en raccourcissant la cote du ressort), on augmente la capacité de freinage.



Desserrer l'écrou (4) qui fixe l'étrier (5) et agir sur l'écrou (6) jusqu'à obtenir une longueur "A" du ressort (2) de:

➤ **modèles à transmission mécanique**
43,5 - 45,5 mm

➤ **modèles à transmission hydrostatique**
40 - 42 mm



mesurée à l'intérieur des rondelles. Une fois le réglage effectué, bloquer l'écrou (4).

Il est conseillé de ne jamais descendre en dessous de ces valeurs pour éviter de surcharger le groupe frein.



Quand les réglages ont été effectués, le frein de stationnement doit permettre de maintenir la tondeuse autoportée immobile sur un terrain dont la pente est de 30% (16°), avec l'opérateur assis sur la tondeuse.

MANUEL D'ATELIER

4.2.0 RÉGLAGE DU FREIN

2 / 2

Informations générales:

On récupère la diminution de la capacité de freinage en réglant le ressort de la tige du frein.

Sujets associés:

Identification et procédures [👉 1.1]

Démontage de l'axe arrière [👉 5.5]

[👉 5.5a]

Remplacement des pastilles et du disque du frein

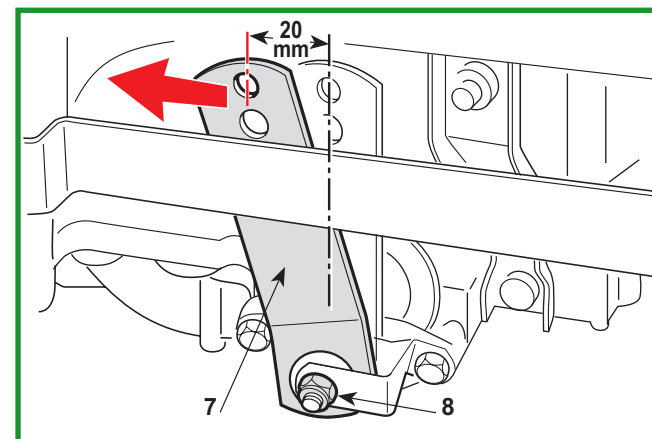
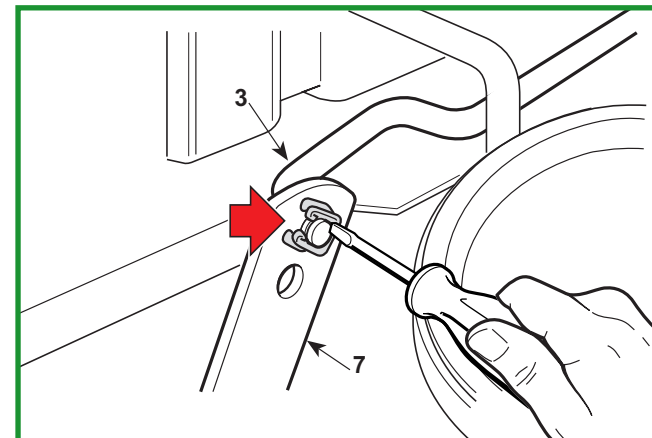
(► modèles à transmission mécanique) [👉 6.9]

► modèles à transmission mécanique



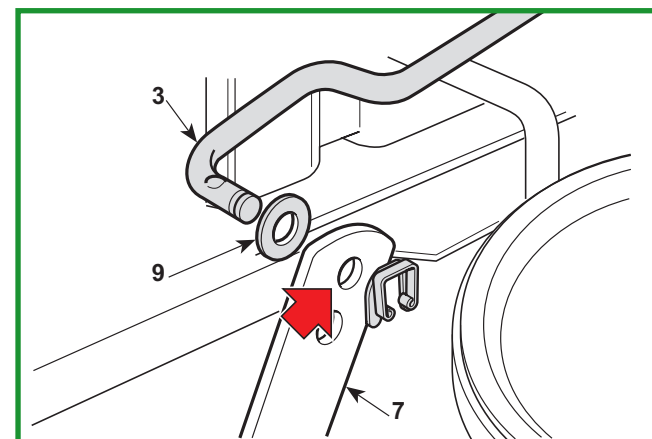
Si le freinage est encore faible ou irrégulier après que le réglage a été effectué, il faut détacher la tige de commande (3) du levier (7) et contrôler que ce dernier présente bien une course à vide de 20 mm (mesurés sur la verticale en correspondance avec l'axe du pivot) avant de commencer l'action de freinage; en cas contraire, il est possible de régler la course à vide avec la vis (8), à moins que les pastilles ou le disque du frein ne soient usés au point qu'il faille les remplacer.

Au moment de connecter la tige (3), il faut faire bien attention à utiliser le trou supérieur du levier (7) et à repositionner la rondelle (9); puis contrôler de nouveau la longueur du ressort (2).



► modèles à transmission hydrostatique

Si, une fois le réglage effectué, le freinage est encore insuffisant ou irrégulier, on ne peut plus exécuter d'autres interventions de réglage depuis l'extérieur; il faut donc démonter l'axe arrière complet de la machine et s'adresser à un Centre d'assistance du fabricant.



MANUEL D'ATELIER

4.3.0 RÉGLAGE DE LA COURROIE DE TRACTION

1 / 1

Informations générales:

Si l'on constate des irrégularités de l'avancement après une période d'emploi prolongée ou après qu'on a changé la courroie, ces irrégularités peuvent être provoquées par la variation de la longueur de la courroie.

- Une courroie relâchée diminue le rendement de la transmission et réduit la capacité d'avancement.
- Une courroie trop tendue augmente le bruit, et provoque des à-coups ou des cabrages au moment de l'embrayage.

Dans ces cas, il faut régler le tendeur.

Sujets associés:

Remplacement de la courroie de traction [👉 6.4]

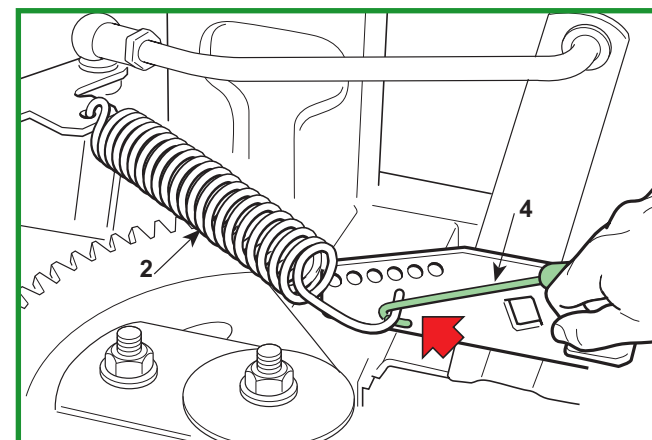
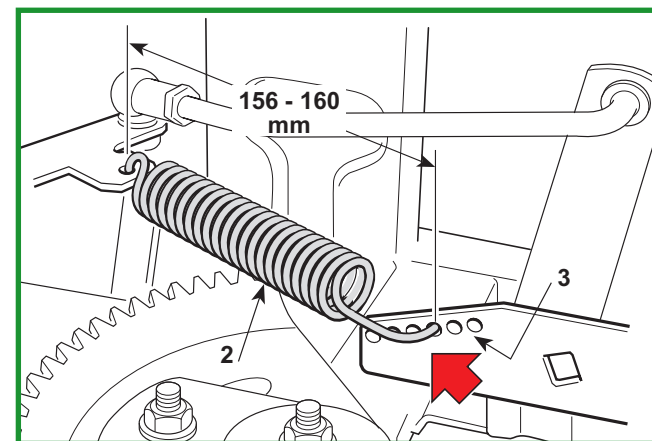
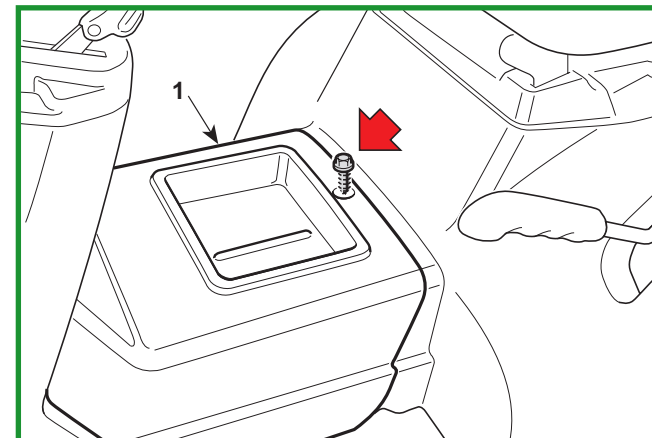
On accède au tendeur en enlevant le petit volet d'inspection.

On accède au ressort de réglage en enlevant le petit volet d'inspection (1).

On obtient une tension correcte du ressort (2) en déplaçant la position d'ancrage sur l'un des trous (3) jusqu'à obtenir la cote de 156-160 mm, mesurée sur l'extérieur des attaches, avec les commandes de la transmission en condition de repos et le frein de stationnement relâché.



Le déplacement de la position du ressort (2) requiert un certain effort et l'utilisation d'un outil spécifique (4) pour accrocher et déplacer le terminal du ressort facilite cette opération.



MANUEL D'ATELIER

4.4.1

RÉGLAGE DE LA PÉDALE DE LA TRACTION

1 / 2

Informations générales:

Il faut effectuer ces réglages chaque fois que l'on démonte l'axe arrière, la pédale, ou la tige de commande afin d'obtenir une course correcte de la pédale et pour atteindre les vitesses prévues aussi bien en marche avant qu'en marche arrière.

Sujets associés:

Montage des microcontacteurs de sécurité [👉 7.10]

► modèles à transmission hydrostatique

On accède à tous les éléments de réglage en enlevant le petit volet d'inspection (1).

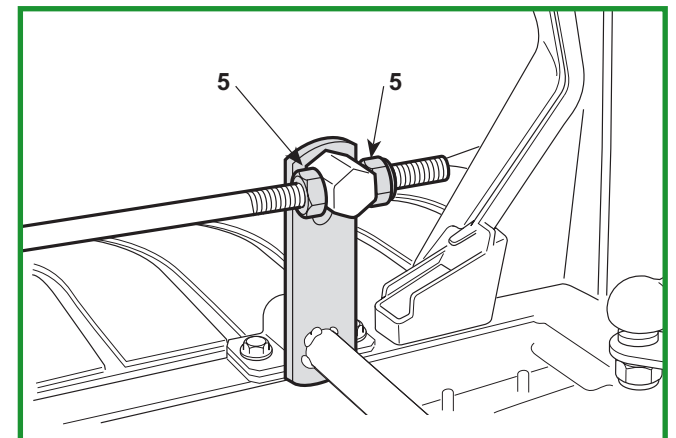
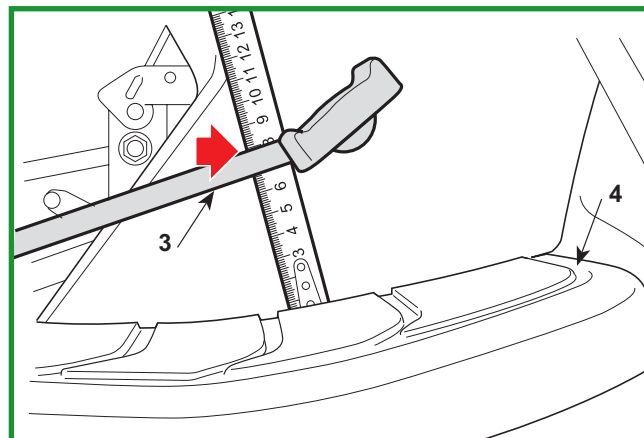
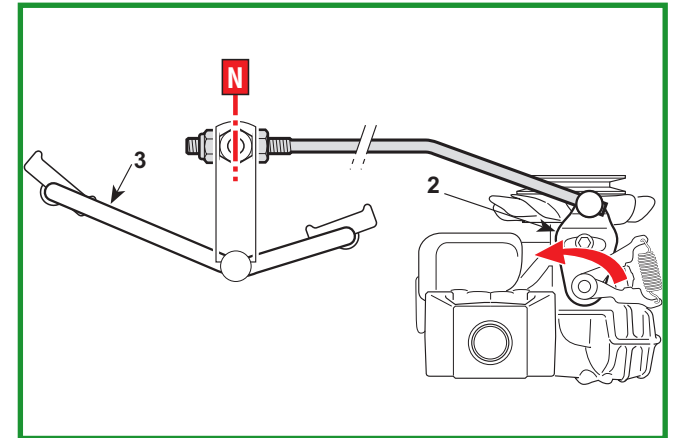
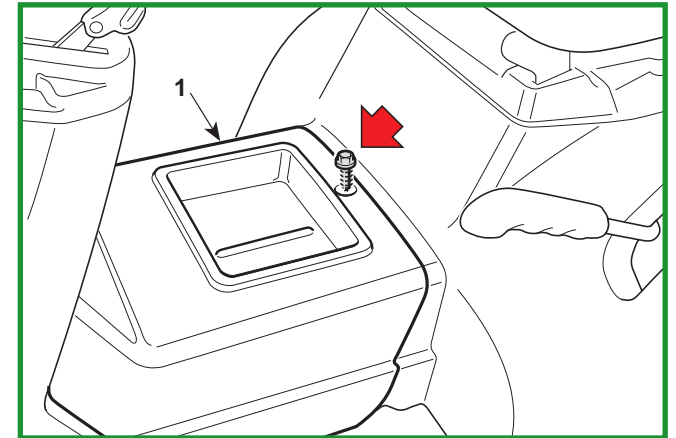
A) Réglage de la pédale en position de "point mort"

Le réglage consiste à rapporter la position de la pédale (3) à celle du levier (2) situé sur le groupe hydrostatique, et qui est rappelé en position de vitesse maximum en avant par un ressort.

Pour obtenir les vitesses prévues en marche avant et en marche arrière (et donc la position de "point mort" de la pédale), le bord supérieur de la section inclinée antérieure de la pédale (3) doit se trouver à 80 mm du bord métallique du marchepied (4).

Pour obtenir cela, il faut agir correctement sur les écrous (5), jusqu'à ce qu'on obtienne la mesure demandée.

Quand ce réglage a été effectué, mettre la pédale (3) en position de marche arrière, et vérifier que sa partie inférieure (3a) touche le marchepied.



MANUEL D'ATELIER

4.4.1

RÉGLAGE DE LA PÉDALE DE LA TRACTION

2 / 2

Informations générales:

Il faut effectuer ces réglages chaque fois que l'on démonte l'axe arrière, la pédale, ou la tige de commande afin d'obtenir une course correcte de la pédale et pour atteindre les vitesses prévues aussi bien en marche avant qu'en marche arrière.

Sujets associés:

Montage des microcontacteurs de sécurité [ 7.10]

B) Réglage de la position de "point mort" du micro contacteur

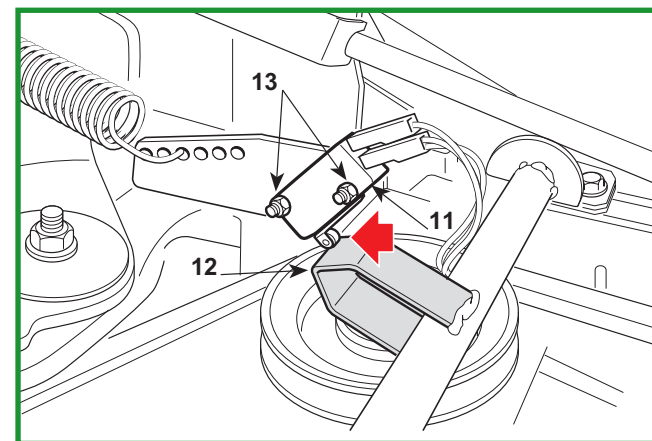
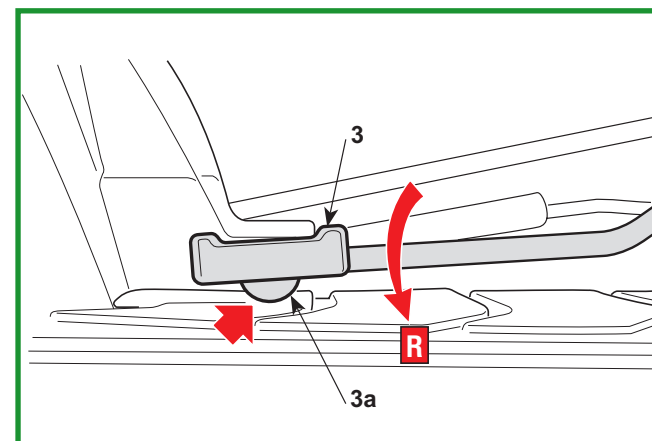


Ce réglage est très important pour le bon fonctionnement des dispositifs de sécurité en ce qui concerne l'autorisation de la mise en marche et l'arrêt de la tondeuse pendant le travail.

Le micro contacteur (11) détecte la position de point mort "N" à l'aide de la came (12).

Après s'être assuré que le réglage "A" a été exécuté correctement, avec la pédale relâchée, c'est-à-dire en position de point mort "N", desserrer les vis (13) de fixation du micro contacteur, et le mettre en correspondance avec la pointe de la came, pour qu'il reste actionné.

En déplaçant la pédale en positions de marche avant, de point mort, et de marche arrière on doit remarquer le dé clic du poussoir à chaque changement de position, avant que les roues commencent à bouger.



MANUEL D'ATELIER

4.5.0 ALIGNEMENT DU PLATEAU DE COUPE

1 / 2

Informations générales:

La descente du plateau de coupe est commandée par un câble actionné par le levier et elle est guidée par deux bielles d'articulation postérieures et une bielle antérieure.

La condition essentielle pour obtenir une coupe régulière est que le plateau soit parallèle au terrain en sens transversal, et légèrement abaissé en avant. Le système d'articulation du plateau permet d'exécuter trois réglages:

- a) réglage combiné du parallélisme et de la hauteur minimum antérieure et postérieure
- b) réglage seulement du parallélisme transversal
- c) réglage de la régularité de montée et descente

Sujets associés:

Outillage [🔧 2.2]

Pression de gonflage

Avant	(Pneus 13 x 5.00-6)	1,5 Bar
.....	(Pneus 15 x 5.00-6)	1,0 Bar
Arrière		1,2 Bar

CARTE

Vérifier que la pression des pneus est correcte. Si l'on a changé un ou plusieurs pneus, et qu'il y a des différences de diamètre, **il ne faut pas essayer de compenser ces différences en variant les pressions de gonflage**; mais il faut exécuter les réglages qui sont indiqués aux points «A» et «B».

A) Réglage combiné du parallélisme et de la hauteur minimum antérieure et postérieure

Après avoir placé la tondeuse sur une surface plate, solide et régulière (par exemple sur un banc de travail), placer des cales sous le plateau de coupe, en correspondance avec la ligne médiane des lames:

- antérieurement de 26 mm (1)
- postérieurement de 32 mm (2)

Mettre le levier de réglage de la hauteur en position «1», et desserrer complètement le dispositif de réglage (3), les écrous (4 - 6 - 8) et les contre-écrous (5 - 7 - 9) des trois bielles d'articulation, pour faire poser le plateau sur les cales.

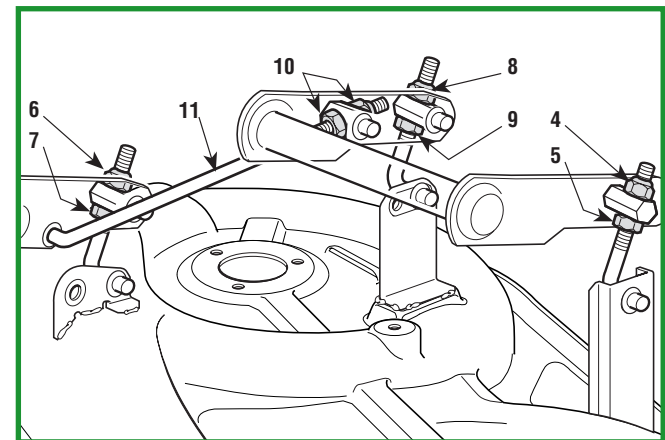
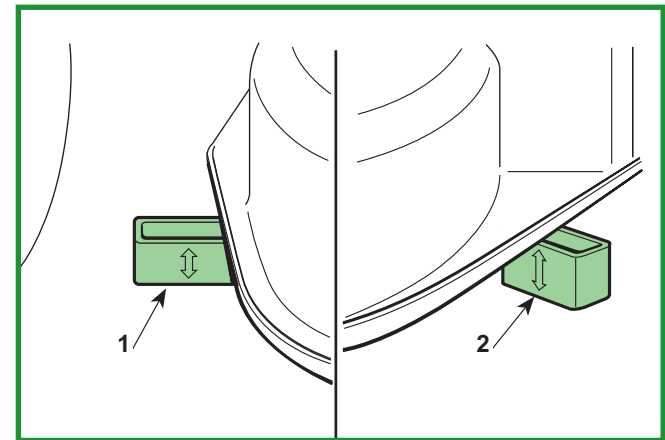
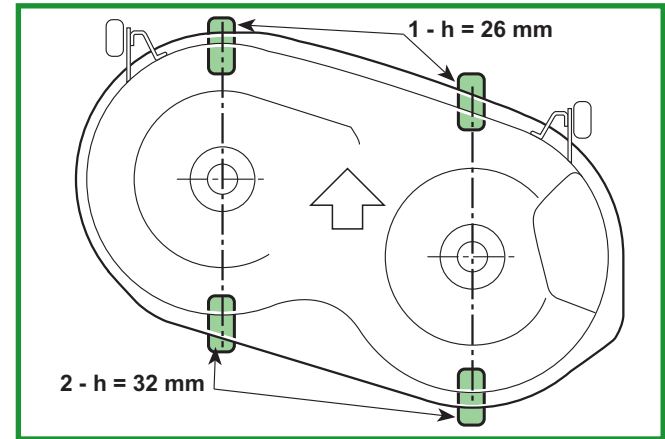
Agir sur le dispositif de réglage (3) pour bien mettre en tension le câble de commande.

Visser les deux écrous supérieurs droits (6 - 8) et l'écrou supérieur gauche (4) jusqu'à ce qu'on puisse remarquer le début du soulèvement du plateau; puis bloquer les trois contre-écrous (5 - 7 - 9).

Vérifier ensuite la régularité de la montée et de la descente, comme indiqué au point «C».

B) Réglage uniquement du parallélisme transversal

On peut compenser une certaine différence de hauteur par rapport au terrain entre le bord droit et le bord gauche du plateau en agissant opportunément sur les deux écrous (4 - 8) et contre-écrous (5 - 9) **des seules bielles postérieures**.



MANUEL D'ATELIER

4.5.0 ALIGNEMENT DU PLATEAU DE COUPE

2 / 2

Informations générales:

La descente du plateau de coupe est commandée par un câble actionné par le levier et elle est guidée par deux bielles d'articulation postérieures et une bielle antérieure.

La condition essentielle pour obtenir une coupe régulière est que le plateau soit parallèle au terrain en sens transversal, et légèrement abaissé en avant. Le système d'articulation du plateau permet d'exécuter trois réglages:

- a) réglage combiné du parallélisme et de la hauteur minimum antérieure et postérieure
- b) réglage seulement du parallélisme transversal
- c) réglage de la régularité de montée et descente

Sujets associés:

Outillage [(🔧) 2.2]

Pression de gonflage

Avant (Pneus 13 x 5.00-6) 1,5 Bar

..... (Pneus 15 x 5.00-6) 1,0 Bar

Arrière 1,2 Bar

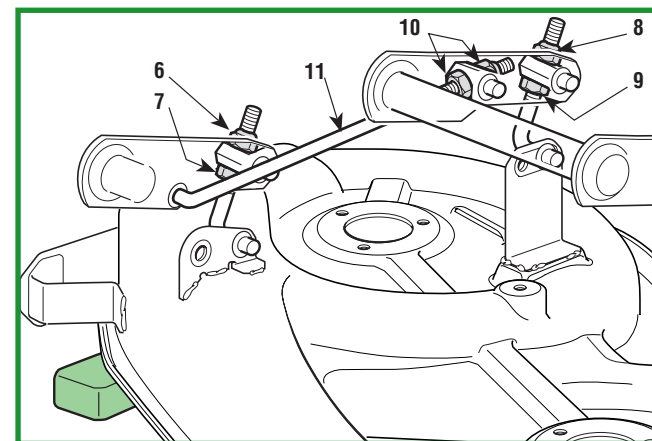
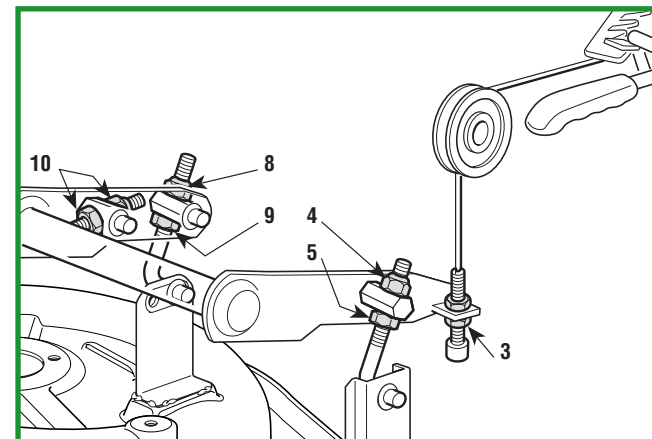
C) Réglage de la régularité de la montée et descente

Quand on a exécuté le réglage indiqué au point «A», mettre le levier de commande sur 2 ou 3 positions différentes, en vérifiant que le plateau se soulève uniformément et que dans chaque position il maintient une différence de hauteur constante entre les bords antérieur et postérieur et le terrain.

Si la partie antérieure a tendance à anticiper ou retarder la montée par rapport à la position, il est possible de régulariser le mouvement en agissant opportunément sur les écrous (10) de la tige de liaison (11).

Si l'on serre les écrous sur la tige, la partie antérieure a tendance à se soulever et à anticiper la montée; si on les desserre, on obtient l'effet contraire.

Il ne faut jamais oublier de bloquer tous les écrous et tous les contre-écrous après avoir effectué les réglages.



MANUEL D'ATELIER

4.6.0
RÉGLAGE
DU JEU DE LA DIRECTION

1 / 1

Informations générales:

Il le jeu de la direction ne devrait jamais être excessif, pour éviter de nuire à la précision de la conduite.

Sujets associés:

Couple de serrage

3 Écrou de fixation de la couronne 25 ÷ 30 Nm

Vérifier que le jeu de la direction n'est pas causé par un desserrage des écrous de la tiranterie, et serrer à fond tous les écrous des tirants et de l'articulation à rotule.

Si le jeu est dû à l'accouplement pignon / couronne, il faut modifier la position de la cale prévue pour soulever la couronne et réduire le jeu entre les dents.

Enlever le volet d'inspection (1).

Dévisser les écrous (2) et (3) et enlever les deux rondelles Belleville (4) et (5) et le guide (6).

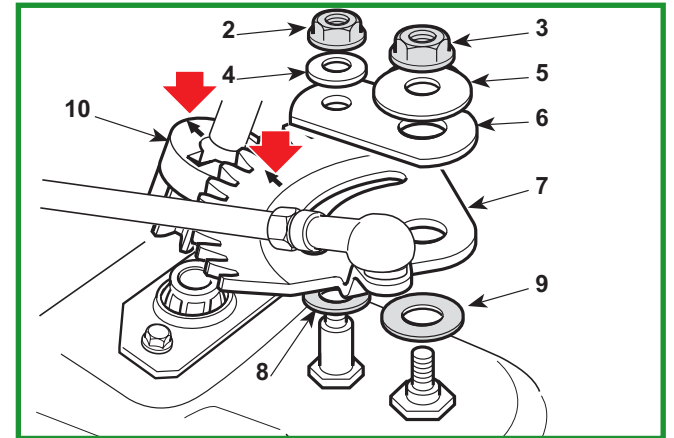
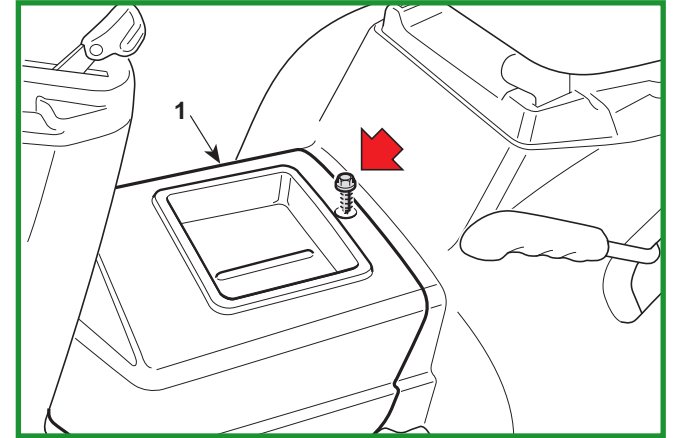
Démonter la couronne (7) et placer sous elle les deux rondelles d'épaisseur (8) et (9) prévues à cet effet (disponibles comme pièces de rechange) de façon qu'elle soit mise dans une position plus élevée que le pignon (10), ce qui réduira le jeu entre les dents.



Remonter la couronne en faisant coïncider dans la direction de marche les deux références (→), poinçonnées sur la couronne (7) et sur le pignon (10).

Remonter les écrous (2) et (3) en les serrant de façon à charger les rondelles Belleville (4) et (5) suffisamment pour assurer la maniabilité de la direction, sans induire des jeux excessifs.

Si l'ajout d'une cale (8) et d'une cale (9) ne s'avère pas suffisant pour éliminer le jeu entre les dents du pignon de la couronne, les remplacer car il n'est pas possible d'ajouter des cales supplémentaires.



MANUEL D'ATELIER

4.7.0 RÉGLAGE DE LA GÉOMETRIE DE LA DIRECTION

1 / 1

Informations générales:

La géométrie correcte de la direction est donnée par les valeurs d'entraxe entre les articulations du tirant et de la tige de liaison des roues. D'éventuelles anomalies dues à des chocs ou à des causes accidentelles provoquent une détérioration de la précision de conduite ainsi qu'une plus forte usure des pneus. Il est possible de résoudre ces anomalies de la manière suivante:

- usure anormale ou asymétrique des pneus avant
= convergence non correcte
- tondeuse ne suivant plus une trajectoire rectiligne lorsque le volant est droit
= réglage du tirant.

Sujets associés:

Couple de serrage

2 Ecrans de fixation de la tige de liaison 25 ÷ 30 Nm

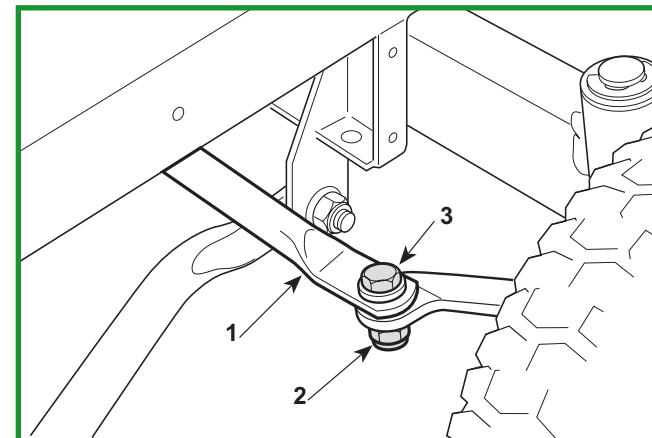
8 Ecran de fixation de l'articulation 45 ÷ 50 Nm

REMARQUE

S'assurer avant tout que les fixations des articulations ne sont pas desserrées.

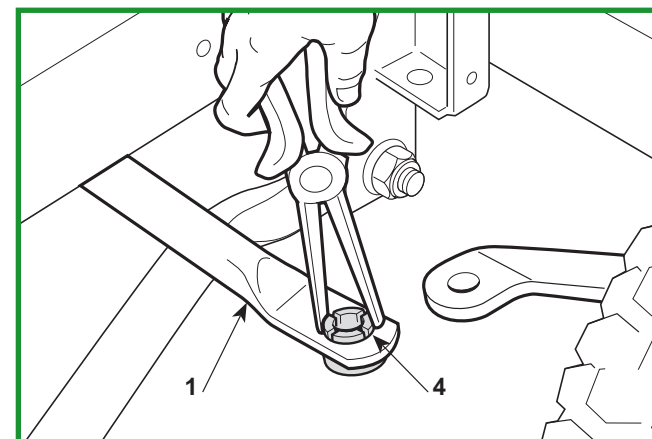
A) Contrôle convergence

L'entraxe entre les trous de la tige (1) de liaison des roues assure une bonne convergence des roues avant, sans nécessité de réglage.



La valeur de la convergence peut varier uniquement en raison de la déformation de la tige (1) ou de l'usure des bagues des fusées.

Pour le remplacement, dévisser l'écrou (2) avec la vis (3) et retirer la bague (4) à l'aide d'une pince.

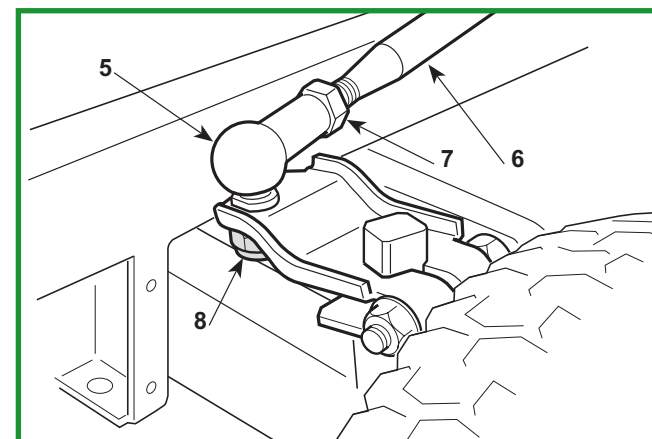


Enclencher la nouvelle bague (4) et serrer l'écrou (2) à la valeur prescrite.

B) Réglage du volant

Vérifier que la convergence est correcte (point «A») et aligner les roues avant.

Si le volant n'est pas droit, démonter l'articulation (5) et la visser ou la dévisser sur le tirant (6) de la mesure nécessaire.



Au cours du montage, serrer à fond le contre-écrou (7) et l'écrou de fixation (8).

MANUEL D'ATELIER

4.8.0 CONTRÔLE DE L'ALIGNEMENT DES LAMES

1 / 1

Informations générales:

Des vibrations excessives au cours de la tonte et une coupe irrégulière peuvent être causées par un non alignement des lames dû à des déformations des flasques ou des arbres à cause de chocs accidentels.

Sujets associés:

Soulèvement [(👉 2.3]

Remplacement des supports et des arbres

des lames [(👉 6.6]

- Soulever la machine.



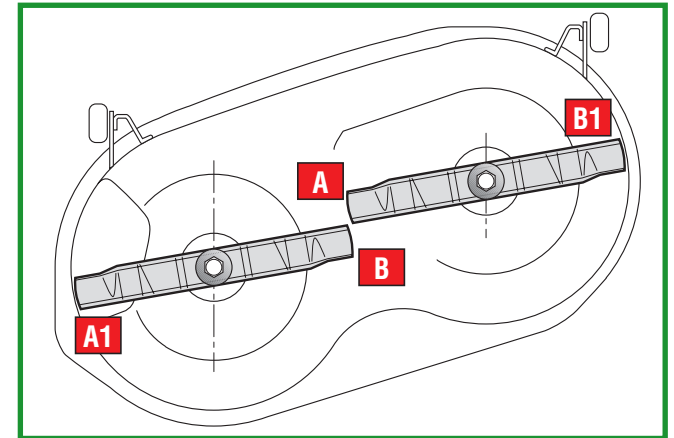
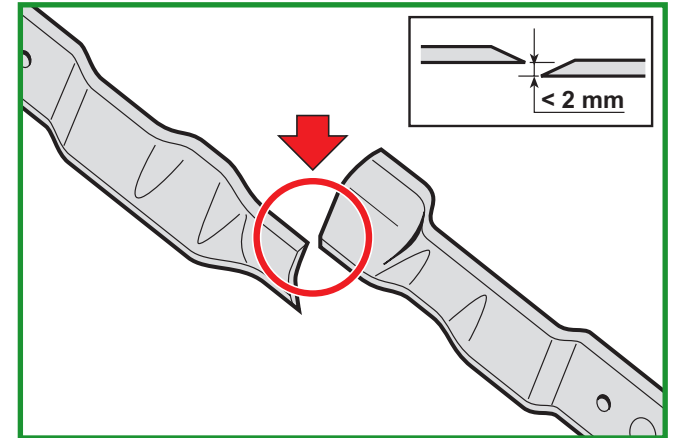
Pour manipuler les lames, porter toujours des gants de travail.

Avec les lames débrayées, saisir fermement chaque lame et rapprocher les tranchants dans les différentes positions possibles (A-B; A-B1; A1-B1; A1-B); dans chaque situation, ils devront être alignés avec un écart maximum de 2 mm.

Si l'on relève des cotes supérieures, il faut vérifier que les lames ne sont pas déformées; si elles sont en bon état, il faut contrôler, et éventuellement remplacer, les supports ou les arbres des lames], et contrôler le plan d'appui des flasques sur le plateau de coupe.



Changer toujours les lames endommagées et ne pas essayer de les redresser ou de les réparer. N'utiliser que des lames d'origine!



MANUEL D'ATELIER

4.9.0
DEMONTAGE, AFFUTAGE
ET EQUILIBRAGE DES LAMES

1 / 2

Informations générales:

Une lame mal aiguisée entraîne le jaunissement de la pelouse et réduit la capacité de ramassage, en outre, si elle n'est pas équilibrée, elle provoque des vibrations excessives au cours de la tonte.

Sujets associés:

Couple de serrage

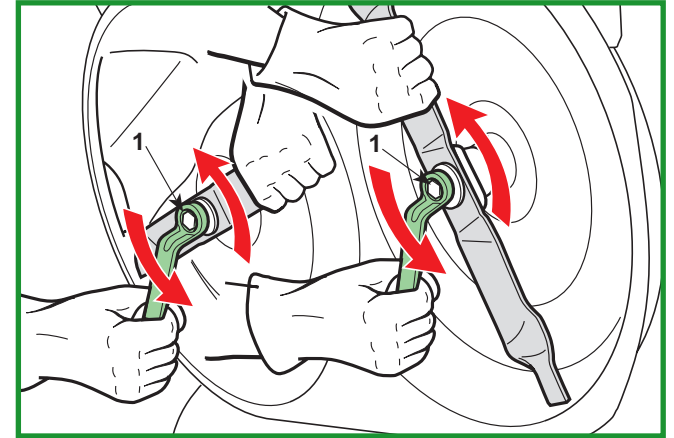
1 Vis de fixation lame 45 ÷ 50 Nm



Porter toujours des gants de travail pour manipuler les lames et se protéger les yeux pendant l'aiguisage.

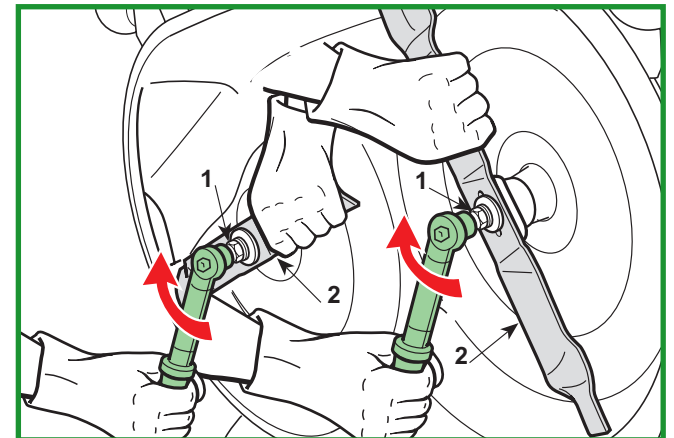
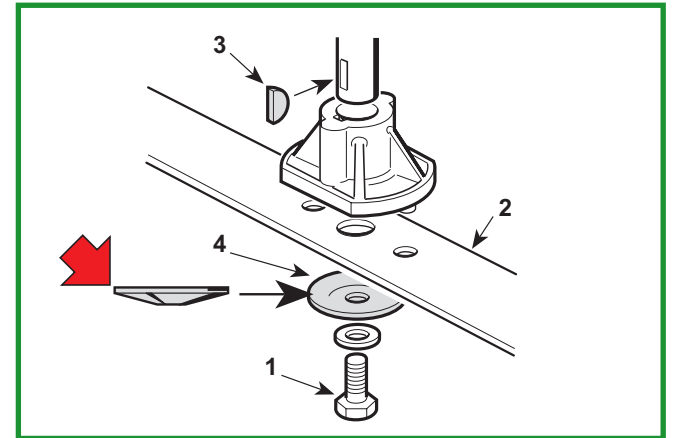
A) Démontage et remontage

Pour démonter une lame, il est nécessaire de la saisir fermement et de dévisser la vis centrale (1).



Lors du montage, faire attention à:

- positionner correctement les clavettes (3) sur les arbres;
- placer correctement les lames, avec les ailettes tournées vers l'intérieur du plateau;
- monter le disque élastique (4) de façon que la partie concave appuie contre le couteau;
- serrer les vis (1), en utilisant une clé dynamométrique tarée à 45-50 Nm.



MANUEL D'ATELIER

4.9.0
DEMONTAGE, AFFUTAGE
ET EQUILIBRAGE DES LAMES

2 / 2

Informations générales:

Une lame mal aiguisée entraîne le jaunissement de la pelouse et réduit la capacité de ramassage, en outre, si elle n'est pas équilibrée, elle provoque des vibrations excessives au cours de la tonte.

Sujets associés:

Couple de serrage

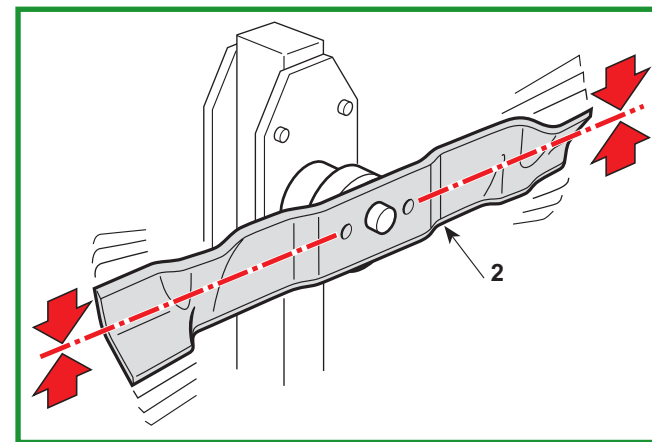
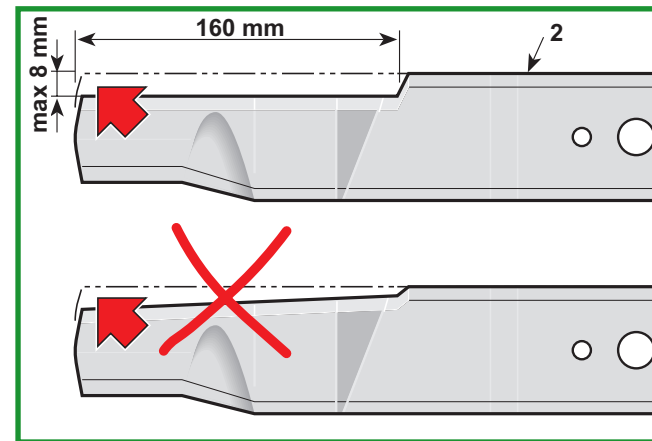
1 Vis de fixation lame 45 ÷ 50 Nm

B) Aiguisage et equilibrage

Aiguiser toujours les deux tranchants de la lame (2), en utilisant une meule à grain moyen; l'aiguisage ne doit être exécuté que du côté chanfreiné, en enlevant le moins de matériel possible.

Il faudra changer la lame quand le tranchant sera consommé de 10 mm.

Contrôler l'équilibrage à l'aide de l'instrument prévu à cet effet, jusqu'à ce que l'on obtienne une différence maximale de 2 grammes entre un côté et l'autre.



MANUEL D'ATELIER

5.1.0 DÉMONTAGE DU CAPOT AVANT

1 / 1

Informations générales:

Le démontage du capot avant permet d'accéder plus facilement:

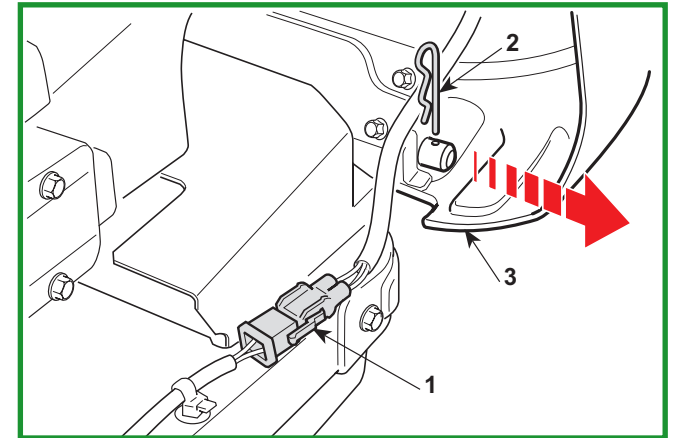
- au moteur et à ses accessoires,
- au silencieux et aux protections.

Sujets associés:

► modèles avec phares

Débrancher le connecteur (1).

Enlever la goupille (2) du côté droit et retirer le capot (3) en le déplaçant vers la droite.



MANUEL D'ATELIER

5.2.1 DÉMONTAGE DU COUVRE-ROUES

1 / 2

Informations générales:

Le couvre-roues ne devra être intégralement enlevé que pour être remplacé; seul le couvre-roues arrière devra être enlevé pour le démontage de l'axe arrière et pour le remplacement de la courroie de transmission.

Sujets associés:

- Démontez le volet d'inspection (1).

Dévissez les deux vis arrière situées au-dessous (3) et les deux vis supérieures (4) et retirez le couvre-roues arrière (5).

Enlever les bouchons (6) du couvercle et dévisser les deux écrous (7) pour enlever le siège et sa plaque de support correspondante (8).

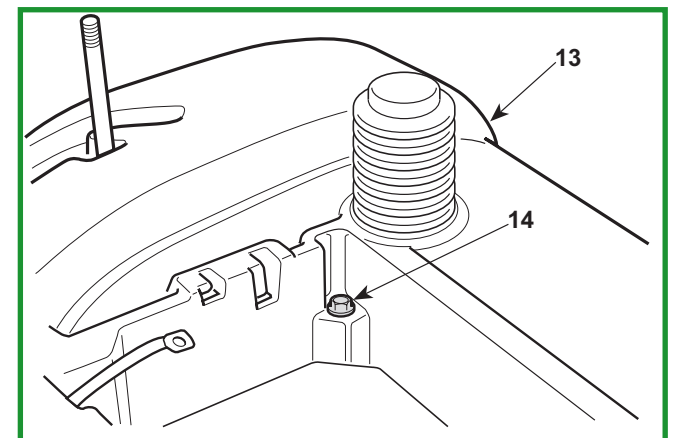
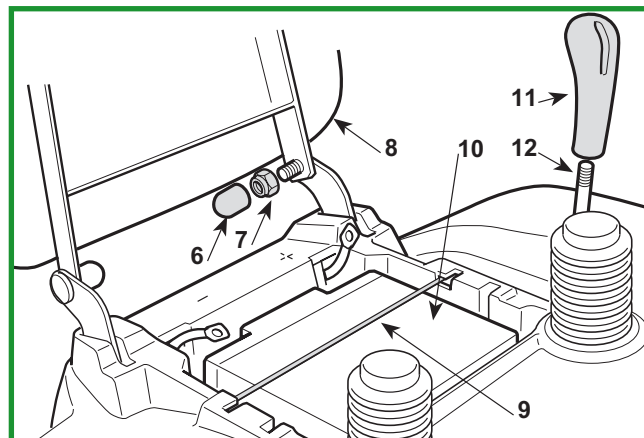
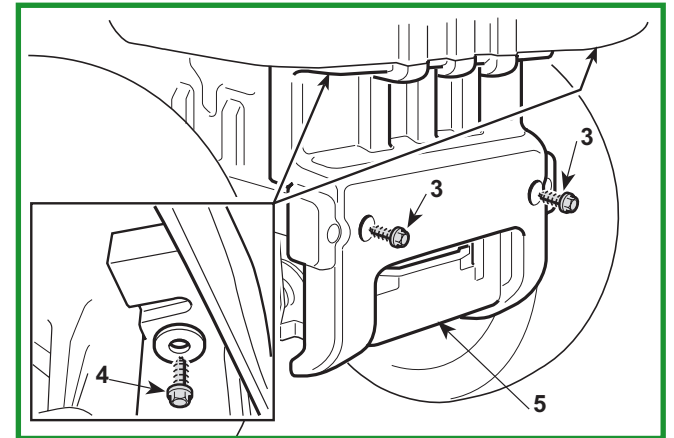
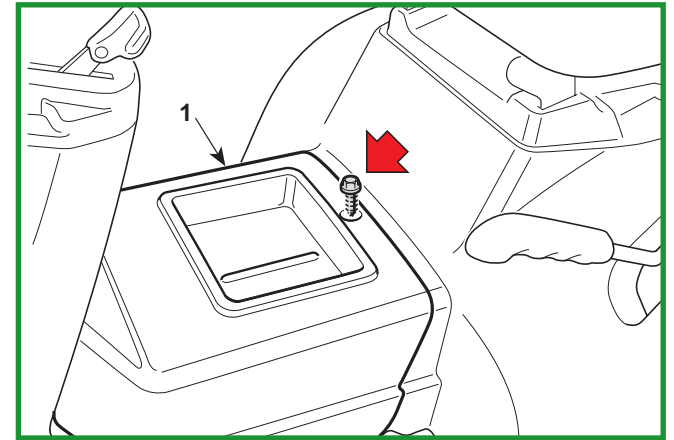
Démontez le ressort (9) qui fixe la batterie (10), en évitant de provoquer d'éventuels courts-circuits. Déconnecter et enlever la batterie (10).

► modèles à transmission mécanique

Dévissez le pommeau du levier de changement de vitesse (11) du levier (12).

Le couvercle (13) est fixé par:

- 2 vis (14) à l'intérieur du compartiment batterie,
- 2 vis inférieures (15) (1 de chaque côté) situées sous le bord externe des marchepieds,



MANUEL D'ATELIER

5.2.1 DÉMONTAGE DU COUVRE-ROUES

2 / 2

Informations générales:

Le couvre-roues ne devra être intégralement enlevé que pour être remplacé; seul le couvre-roues arrière devra être enlevé pour le démontage de l'axe arrière et pour le remplacement de la courroie de transmission.

Sujets associés:

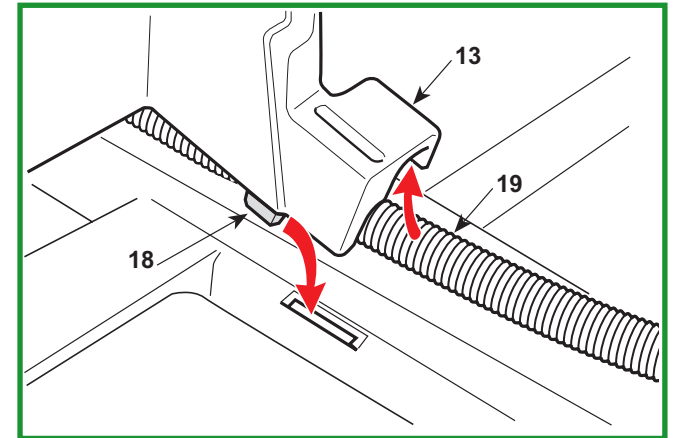
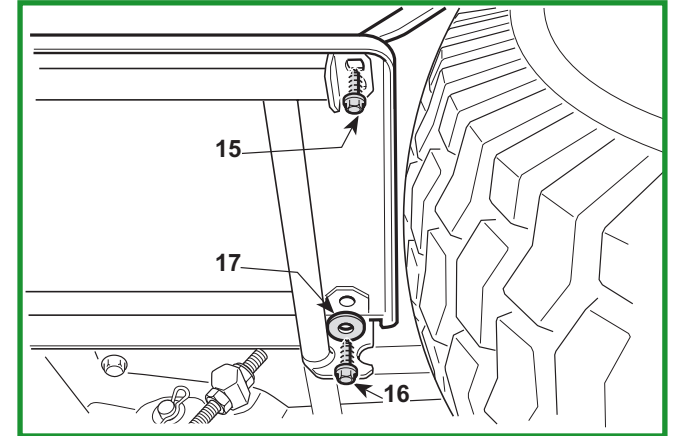
- 2 vis inférieures (16) (1 de chaque côté) avec les rondelles correspondantes (17) situées sous le bord interne des marchepieds.

Quand on a mis le levier de réglage de la hauteur de coupe sur la position «7», on peut enlever le couvercle.

Lors du remontage, suivre à rebours les procédures décrites ci-dessus.

Veiller à introduire correctement les deux languettes latérales (18) du couvercle dans les sièges situés dans les marchepieds.

Remonter correctement la gaine du câblage (19) dans son siège situé sur le côté droit du couvercle.



MANUEL D'ATELIER

**5.3.1
DÉMONTAGE
DU TABLEAU DE BORD**

1 / 3

Informations générales:

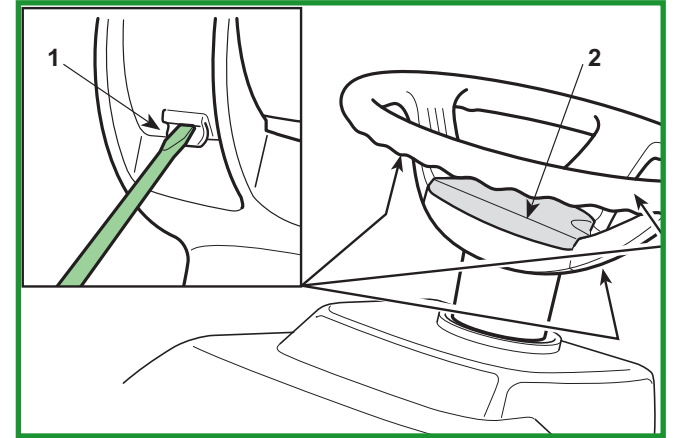
Il est nécessaire d'enlever le tableau de bord seulement au cas où l'on doit le remplacer.

Sujets associés:

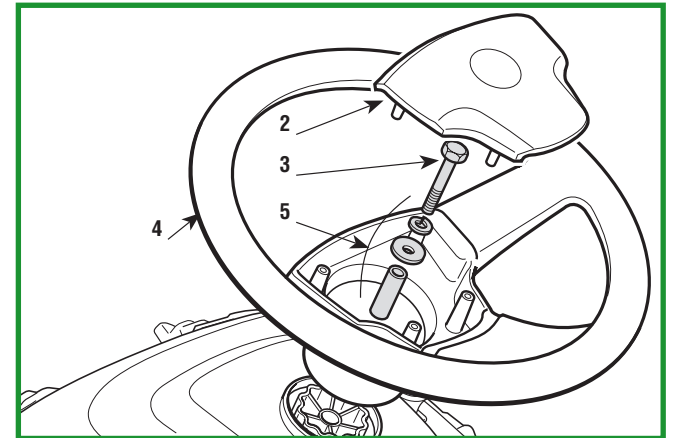
Couple de serrage

11-12-13-14 Vis de fixation
du tableau de bord 12 ÷ 15 Nm

À l'aide d'un tournevis, décrocher les deux attaches centrales et les deux attaches droite et gauche (1) qui fixent le couvercle du volant (2).



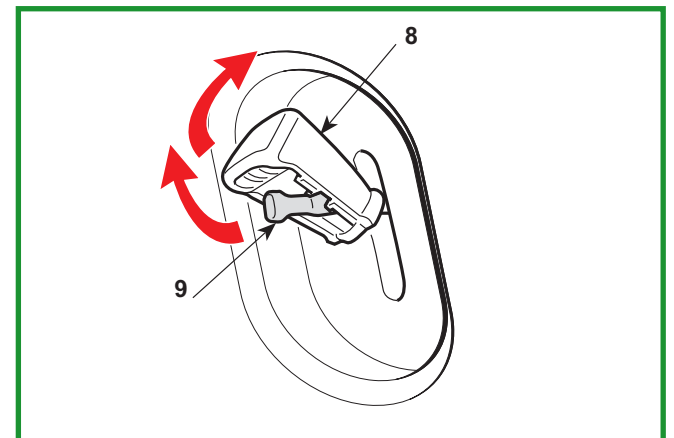
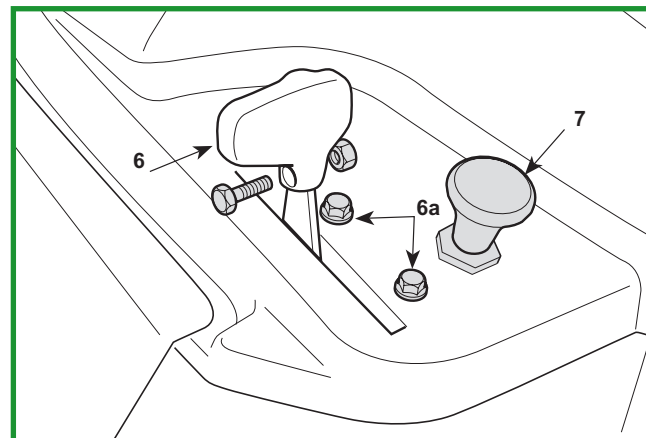
Dévisser la vis centrale (3) et démonter le volant (4) en veillant à récupérer l'entretoise et les rondelles (5).



Dévisser la vis et démonter la poignée de l'accélérateur (6); puis dévisser les vis (6a) de fixation de l'accélérateur.

Démonter la commande du starter (7), si prévu.

Soulever la poignée (8) du frein de stationnement et tourner à 90° pour la décrocher du câble (9).



MANUEL D'ATELIER

5.3.1
DÉMONTAGE
DU TABLEAU DE BORD

2 / 3

Informations générales:

Il est nécessaire d'enlever le tableau de bord seulement au cas où l'on doit le remplacer.

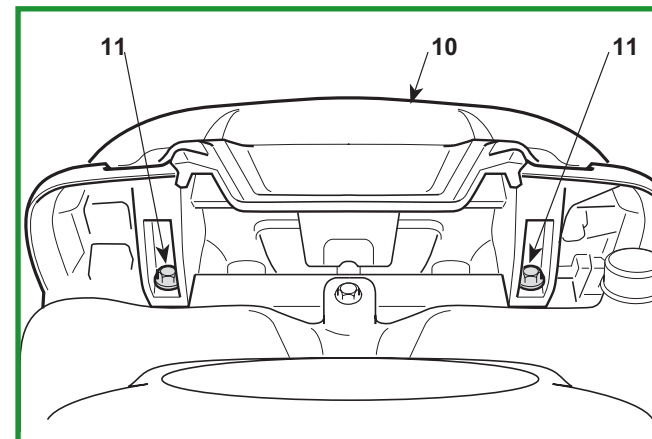
Sujets associés:

Couple de serrage

11-12-13-14 Vis de fixation
du tableau de bord 12 ÷ 15 Nm

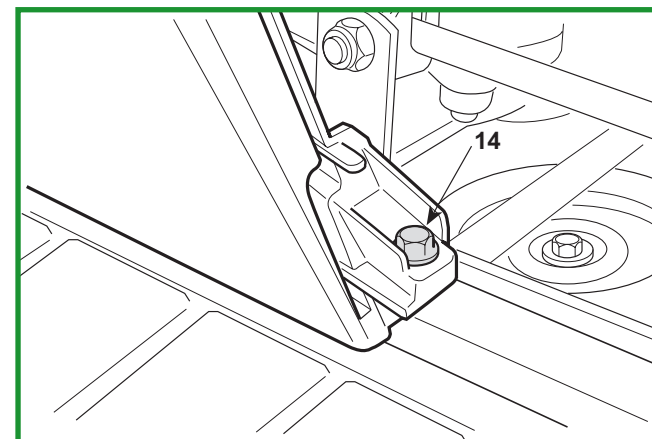
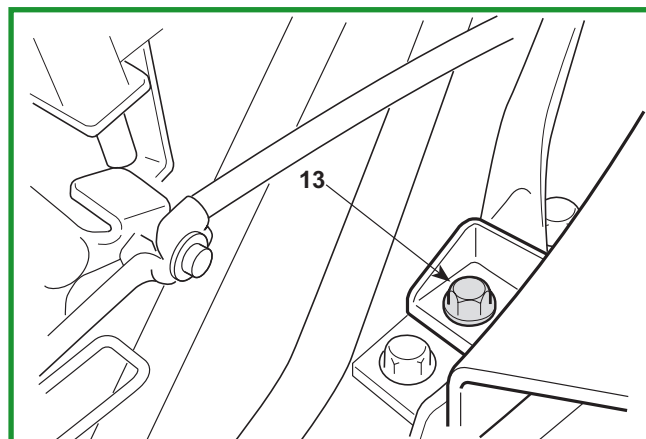
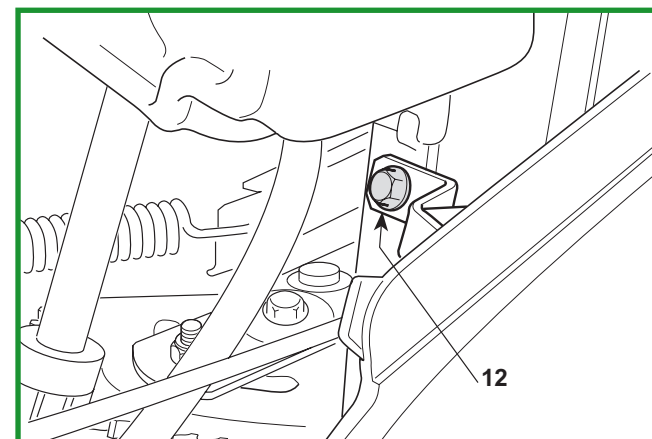
Débrancher tous les connecteurs électriques de leurs composants:

- démarreur,
- interrupteur embrayage enclenchement lames,
- connecteur chargeur de batteries,
- fusibles,
- carte électronique.



Le tableau de bord (10) est fixé par:

- 2 vis frontales supérieures (11) à l'intérieur du compartiment moteur,
- 2 vis frontales inférieures (12) (1 pour chaque côté) situées à l'intérieur du compartiment moteur,
- 2 vis latérales inférieures (13) (1 pour chaque côté) situées à l'intérieur du compartiment moteur,
- 2 vis inférieures (14) (1 pour chaque côté) accessibles après avoir enlevé le couvercle central.



MANUEL D'ATELIER

5.3.1

DÉMONTAGE DU TABLEAU DE BORD

3 / 3

Informations générales:

Il est nécessaire d'enlever le tableau de bord seulement au cas où l'on doit le remplacer.

Sujets associés:

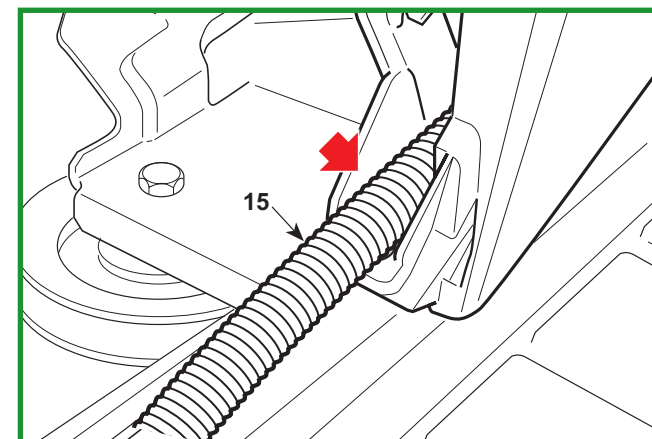
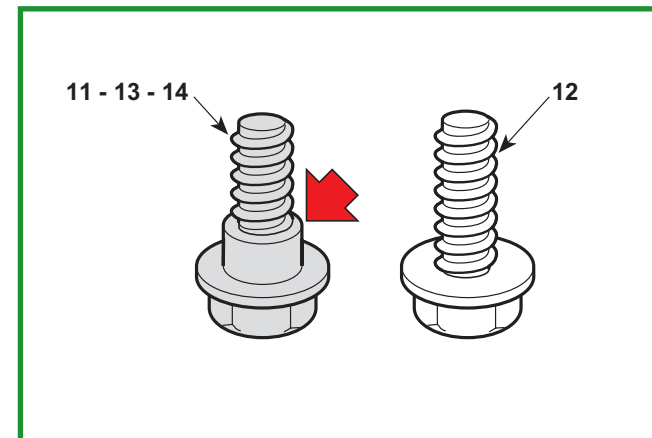
Couple de serrage

11-12-13-14 Vis de fixation
du tableau de bord 12 ÷ 15 Nm

Lors du montage, exécuter à rebours les opérations décrites ci-dessus en veillant à ne pas intervertir entre elles les vis (11) - (12) - (13) - (14) car:

- les vis (11) - (13) - (14) sont caractérisées par une butée qui en optimise l'emploi pour le fixage des composants en plastique;
- les vis (12) n'ont pas de butée et sont indiquées pour le fixage de composants métalliques.

Repositionner correctement la gaine du câblage (15) dans son siège situé dans la partie inférieure sur le côté droit du tableau de bord.



MANUEL D'ATELIER

5.4.1 DÉMONTAGE DU MOTEUR

1 / 3

Informations générales:

Etant donné la possibilité d'utiliser des motorisations différentes, nous décrivons ici les phases qui se réfèrent aux opérations qui sont communes à tous les moteurs ou semblables pour tous les moteurs.

Sujets associés:

Démontage du capot avant [👉 5.1]

Remplacement de l'accélérateur et réglage du carburateur [👉 6.7]

Couple de serrage

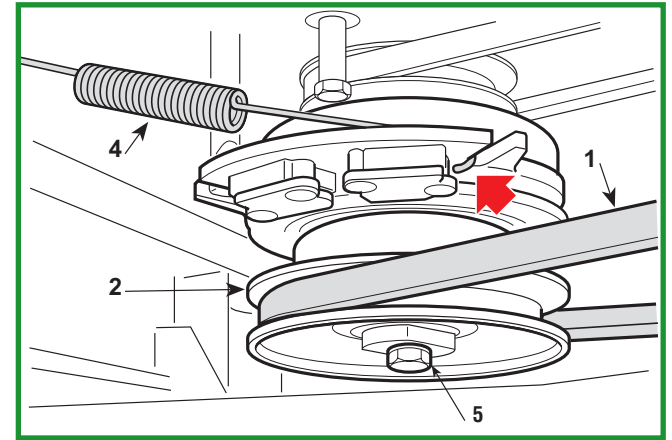
5 Vis de fixation de la poulie	45 ÷ 50 Nm
- Vis de fixation du moteur	35 ÷ 40 Nm

- Enlever le capot antérieur.

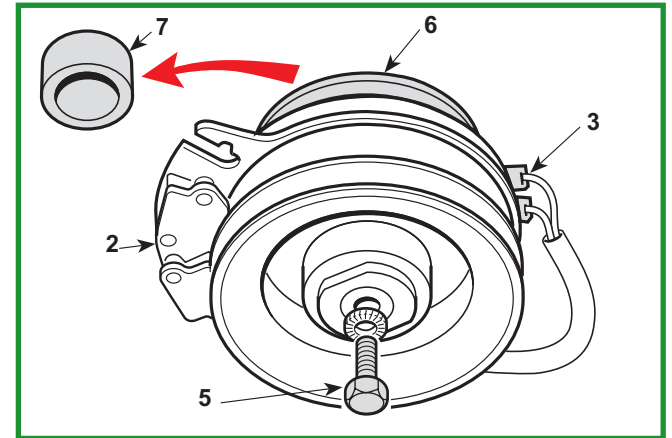
Pour plus de commodité opérationnelle, il vaut mieux que la courroie de transmission soit relâchée on obtient cela.



Débrancher D'ABORD le câble noir de masse de la batterie, PUIS le câble rouge, pour éviter d'éventuels courts-circuits et situations dangereuses.

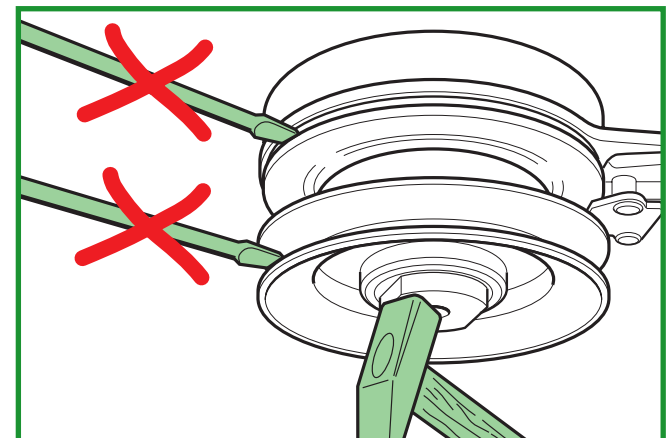


Libérer la courroie des lames (1) de la poulie de l'embrayage (2).



Débrancher les connecteurs (3) des contacts de l'embrayage (2), décrocher le ressort de contraste (4) du côté de l'embrayage, et dévisser la vis centrale (5) à l'aide d'un pistolet pneumatique.

Démonter l'embrayage (2) de l'arbre, ainsi que la poulie de commande transmission (6) et l'entretoise (7).



IMPORTANT - Pour enlever l'embrayage (2) de l'arbre du moteur, il faut absolument éviter de forcer avec un levier sur les poulies ou sur l'armature. En cas de difficulté, appliquer un spray débloquant et donner de légers coups de marteau sur le moyeu pour faciliter l'extraction.

MANUEL D'ATELIER

5.4.1 DÉMONTAGE DU MOTEUR

2 / 3

Informations générales:

Etant donné la possibilité d'utiliser des motorisations différentes, nous décrivons ici les phases qui se réfèrent aux opérations qui sont communes à tous les moteurs ou semblables pour tous les moteurs.

Sujets associés:

Démontage du capot avant [👉 5.1]

Remplacement de l'accélérateur et réglage du carburateur [👉 6.7]

Couple de serrage

5 Vis de fixation de la poulie	45 ÷ 50 Nm
- Vis de fixation du moteur	35 ÷ 40 Nm

Enlever la protection du tuyau d'échappement (8).

Débrancher la commande câblée de l'accélérateur et tous les câbles électriques.



Détacher le tube d'alimentation du carburant **en faisant bien attention à ne provoquer aucune fuite d'essence.** Quand on a trouvé et dévissé les vis qui fixent le moteur au châssis, le prendre fermement et le soulever, en prenant toutes les précautions nécessaires en tenant compte qu'il pèse environ 35-45 kg.

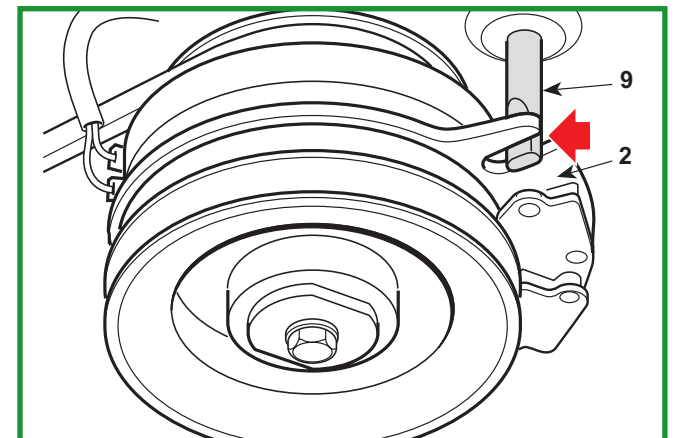
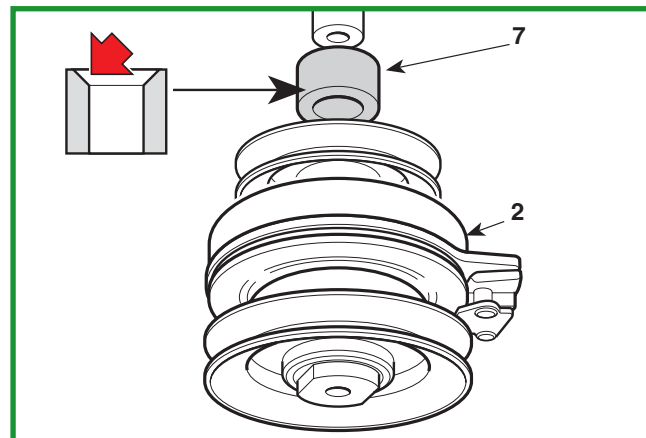
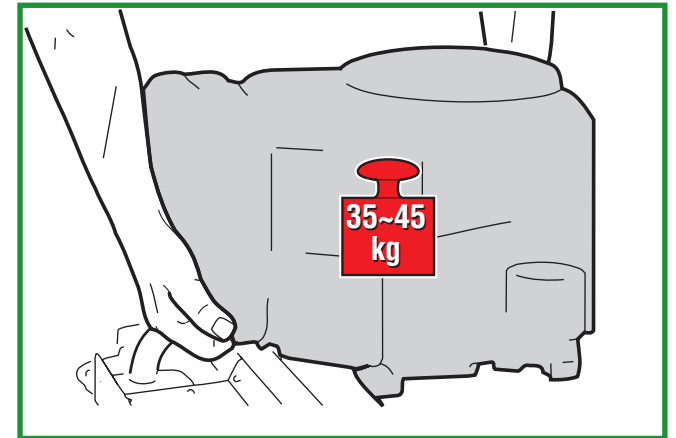
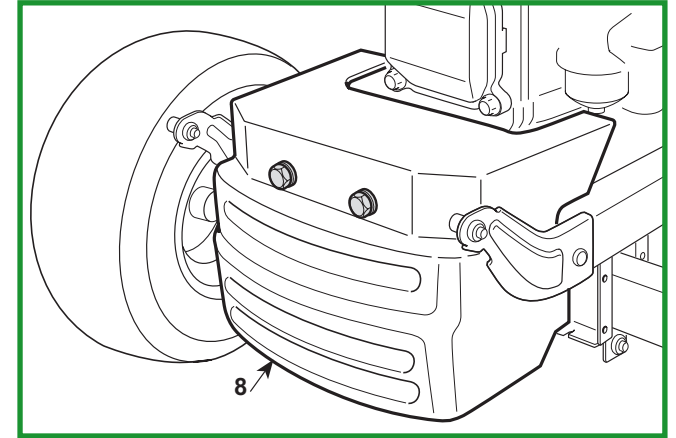
REMARQUE

Différents types de moteur peuvent prévoir la fixation avec des vis de longueur et de position différentes; il est donc opportun de les marquer, pour éviter de faire des erreurs au moment du montage.

Lors du montage, exécuter dans l'ordre inverse les opérations décrites ci-dessus.

Remonter l'entretoise (7), avec l'évasure du trou tournée vers le moteur.

Vérifier que la broche (9) est bien insérée dans la rainure



MANUEL D'ATELIER

5.4.1 DÉMONTAGE DU MOTEUR

3 / 3

Informations générales:

Étant donné la possibilité d'utiliser des motorisations différentes, nous décrivons ici les phases qui se réfèrent aux opérations qui sont communes à tous les moteurs ou semblables pour tous les moteurs.

Sujets associés:

Démontage du capot avant [👉 5.1]

Remplacement de l'accélérateur et réglage

du carburateur [👉 6.7]

Couple de serrage

5 Vis de fixation de la poulie 45 ÷ 50 Nm

– Vis de fixation du moteur 35 ÷ 40 Nm

de l'embrayage (2), et se rappeler de remettre le ressort (4).

Serrer à fond les vis de fixation du moteur et de la poulie, suivant les valeurs prescrites.

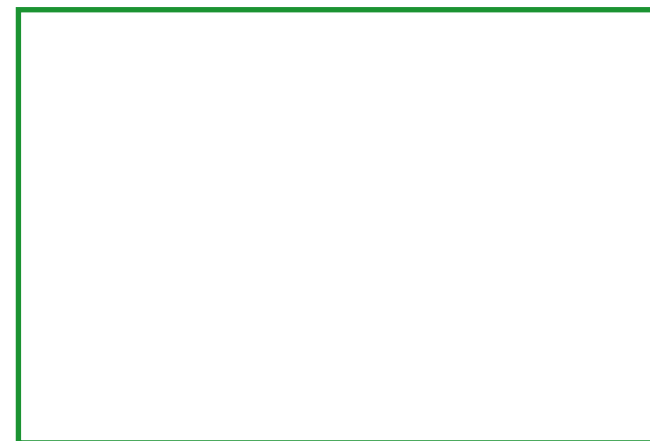
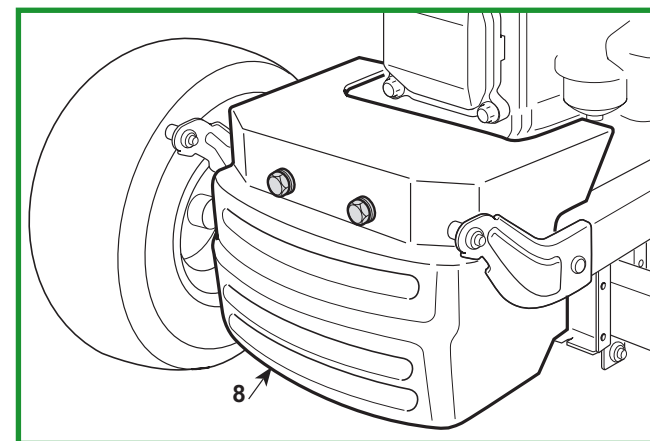
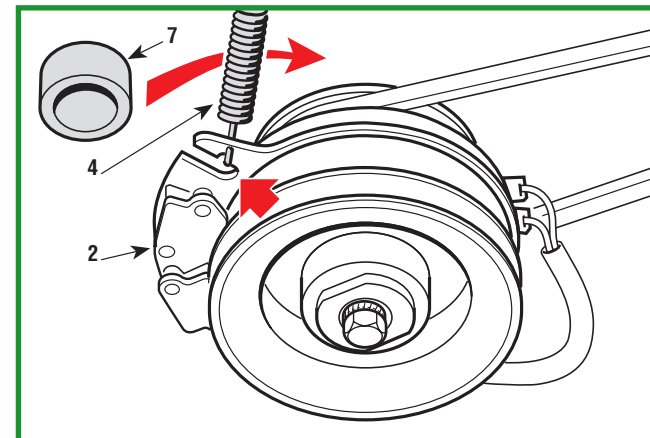


Se rappeler de replacer les colliers de serrage du tuyau du carburant, **et vérifier qu'il n'y ait aucune perte.**

Rétablir soigneusement tous les contacts électriques et la mise à la masse, et toujours remonter la protection du tuyau d'échappement (8).

Reconnecter le câble de l'accélérateur et ...

- Régler la position de «MINIMUM».
- Remonter le capot avant.



MANUEL D'ATELIER

5.5.0 DÉMONTAGE DE L'AXE ARRIÈRE Dana 4360-211

1 / 2

Informations générales:

L'axe arrière (Transaxle) est constitué d'un groupe monobloc scellé qui comprend le groupe de transmission et la boîte de différentiel et qui ne requiert aucun entretien.

Son démontage est nécessaire uniquement en cas de remplacement ou de révision dans un Centre d'Assistance du Producteur.

Sujets associés:

Soulèvement [👉 2.3]

Réglage du frein [👉 4.2]

Démontage du couvre-roues [👉 5.2]

Démontage des roues [👉 6.1]

Couple de serrage

14 Vis de fixation étrier 25 ÷ 30 Nm

15 Vis autotaraudeuse 25 ÷ 30 Nm

17 Ecrous fixation axe arrière 25 ÷ 30 Nm

- Soulever la partie postérieure de la machine.
- Démontez les roues arrière.
- Enlever le couvercle postérieur.

Enclencher le frein de stationnement pour relâcher la courroie et obtenir une meilleure commodité opérationnelle.

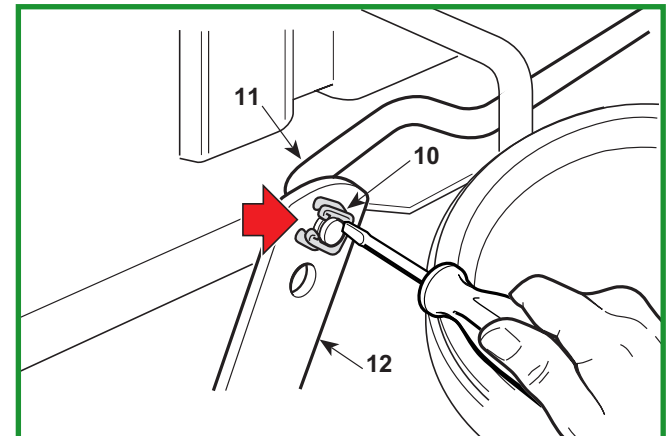
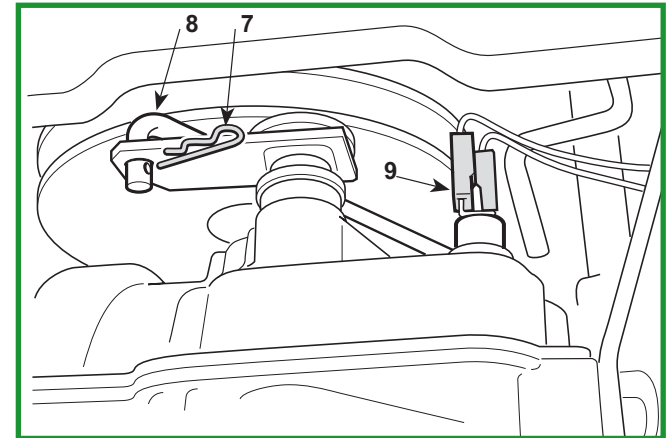
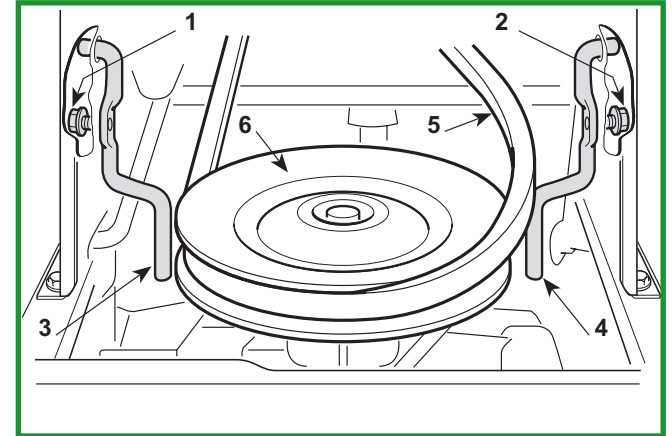
Porter le plateau de coupe en position de hauteur maximum.

Dévisser les deux vis latérales (1) et (2) et déplacer les deux guides de courroie (3) et (4) suffisamment pour pouvoir dégager la courroie (5) de la poulie (6).

Enlever la goupille (7) et retirer la tige de commande de la boîte de vitesses (8).

Débrancher les câbles du micro-interrupteur de signalisation du "point mort" (9).

Relâcher le frein de stationnement pour réduire la tension du ressort sur la tige, puis retirer la pastille (10) et la tige de commande du frein (11) du levier (12).



MANUEL D'ATELIER

5.5.0
DÉMONTAGE DE L'AXE ARRIÈRE
Dana 4360-211

2 / 2

Informations générales:

L'axe arrière (Transaxle) est constitué d'un groupe monobloc scellé qui comprend le groupe de transmission et la boîte de différentiel et qui ne requiert aucun entretien.

Son démontage est nécessaire uniquement en cas de remplacement ou de révision dans un Centre d'Assistance du Producteur.

Sujets associés:

Soulèvement [(👉) 2.3]

Réglage du frein [(👉) 4.2]

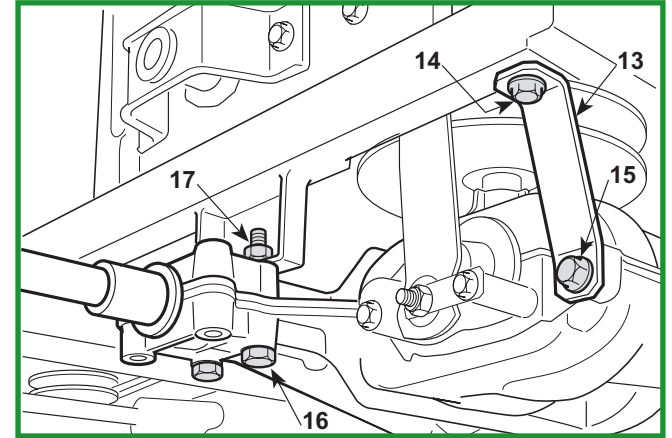
Démontage du couvre-roues [(👉) 5.2]

Démontage des roues [(👉) 6.1]

Couple de serrage

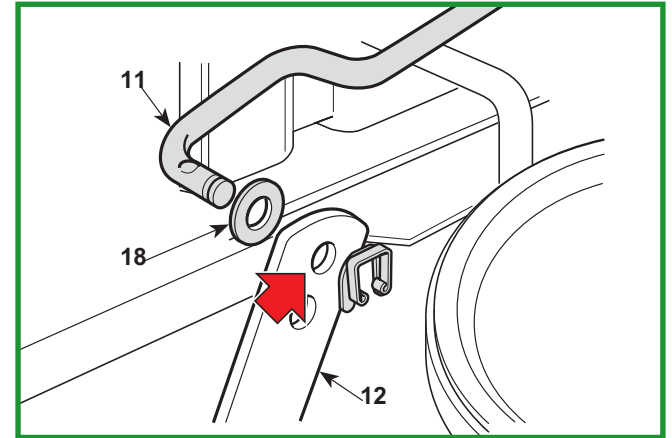
14 Vis de fixation étrier	25 ÷ 30 Nm
15 Vis autotaraudeuse	25 ÷ 30 Nm
17 Ecrous fixation axe arrière	25 ÷ 30 Nm

Le groupe est soutenu du côté gauche par un étrier (13) avec ses vis (14) et (15) et fixé au châssis par quatre vis (16) avec leurs écrous (17).



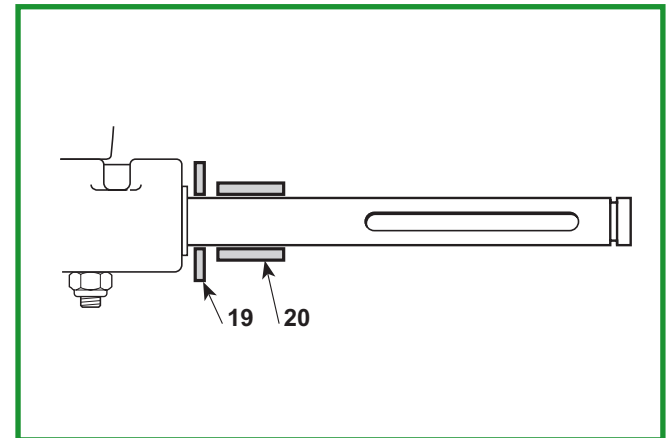
Desserrer la vis (14) afin de permettre un minimum d'oscillation à l'étrier (13), puis dévisser la vis (16). Ensuite, dévisser avec précaution les quatre écrous (17) en soutenant adéquatement le groupe pour empêcher qu'il ne tombe.

Pour le remontage, exécuter les opérations indiquées ci-dessus dans l'ordre contraire, en faisant particulièrement attention à la vis (15) de type auto-taraudant qui, si elle n'est pas vissée correctement, peut abîmer les filets internes en provoquant le risque d'un fixation incorrect.



Au moment de connecter la tige (11), il faut faire bien attention à utiliser le trou supérieur du levier (12) et à repositionner la rondelle (18).

Vérifier que les entretoises (19 - 20) sont correctement montées sur les arbres, dans la séquence indiquée.



Rétablir tous les liaisons, puis ...

- Contrôler le frein.
- Remonter les roues arrière.
- Remonter le couvercle postérieur.

MANUEL D'ATELIER

5.5a.0
DÉMONTAGE DE L'AXE ARRIÈRE
Hydro-Gear T2-ADBF-2X3C-17X1

1 / 2

Informations générales:

L'axe arrière (Transaxle) est constitué d'un groupe monobloc scellé qui comprend le groupe de transmission et la boîte de différentiel et qui ne requiert aucun entretien.

Son démontage est nécessaire uniquement en cas de remplacement ou de révision dans un Centre d'Assistance du Producteur.

Sujets associés:

Soulèvement [(👉 2.3]

Réglage du frein [(👉 4.2]

Démontage du couvre-roues [(👉 5.2]

Démontage des roues [(👉 6.1]

Couple de serrage

9-10 Ecrus de fixation de l'étrier 25 ÷ 30 Nm

11 Ecrus de fixation axe arrière 25 ÷ 30 Nm

- Soulever la partie postérieure de la machine.
- Démontez les roues arrière
- Enlever le couvercle postérieur.

Enclencher le frein de stationnement pour relâcher la courroie et obtenir une meilleure commodité opérationnelle.

Porter le plateau de coupe en position de hauteur maximum.

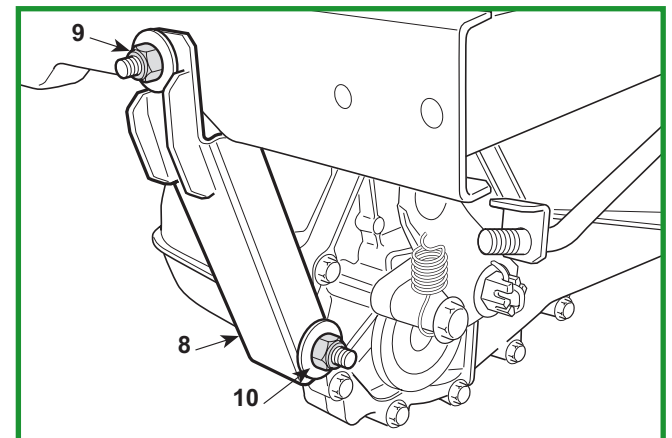
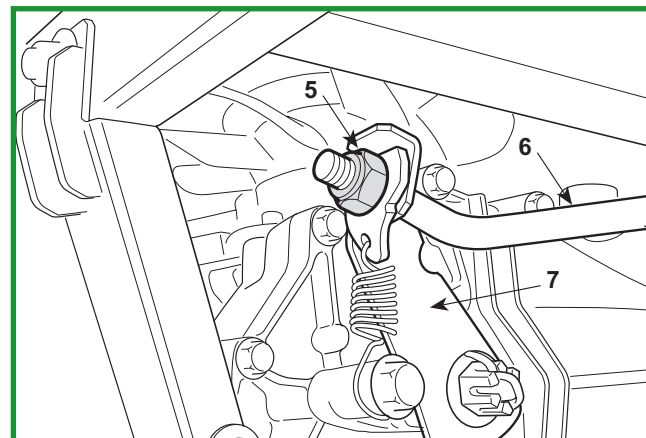
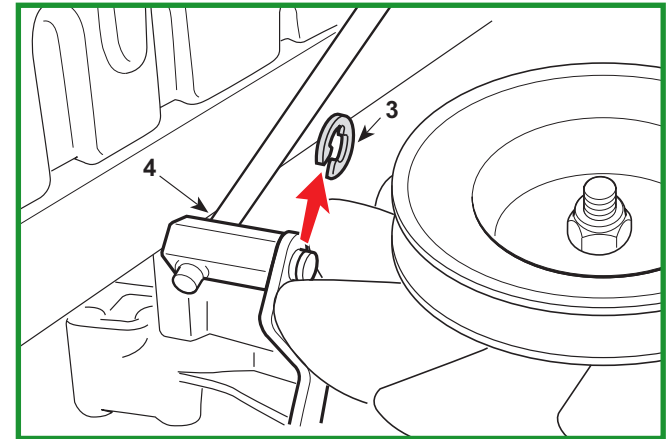
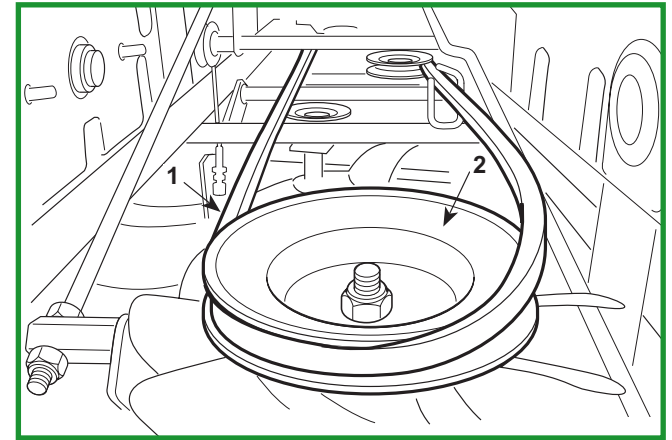
Saisir les deux brins de la courroie (1) et la dégager de la poulie (2).

Enlever la bague élastique (3) et retirer la tige de commande de la traction (4).

Relâcher le frein de stationnement pour réduire la tension du ressort sur la tige, puis dévisser l'écrou (5) et retirer la tige de commande du frein (6) du levier (7).

Le groupe est soutenu, du côté postérieur droit, par un étrier (8).

Desserrer l'écrou supérieur (9) pour permettre à l'étrier (8) un minimum d'oscillation, dévisser l'écrou (10), et enlever la vis relative.



MANUEL D'ATELIER

5.5a.0

DÉMONTAGE DE L'AXE ARRIÈRE Hydro-Gear T2-ADB-2X3C-17X1

2 / 2

Informations générales:

L'axe arrière (Transaxle) est constitué d'un groupe monobloc scellé qui comprend le groupe de transmission et la boîte de différentiel et qui ne requiert aucun entretien.

Son démontage est nécessaire uniquement en cas de remplacement ou de révision dans un Centre d'Assistance du Producteur.

Sujets associés:

Soulèvement [(👉 2.3)]

Réglage du frein [(👉 4.2)]

Démontage du couvre-roues [(👉 5.2)]

Démontage des roues [(👉 6.1)]

Couple de serrage

9-10 Ecrous de fixation de l'étrier 25 ÷ 30 Nm

11 Ecrous de fixation axe arrière 25 ÷ 30 Nm

Dévisser avec précaution les quatre écrous (11) de fixation au châssis en soutenant adéquatement le groupe pour empêcher qu'il ne tombe.

Pour le remontage, exécuter les opérations indiquées ci-dessus dans l'ordre contraire.

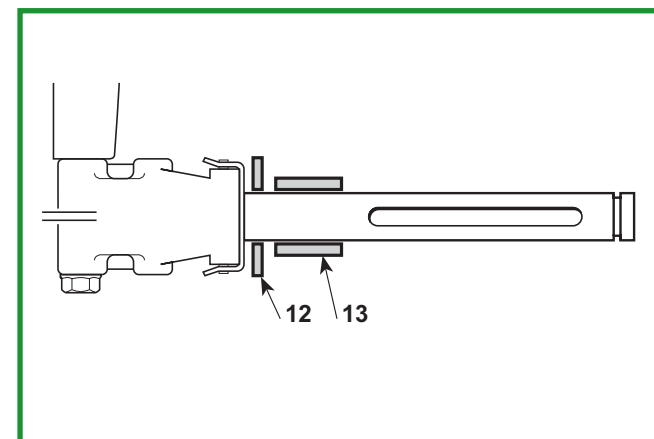
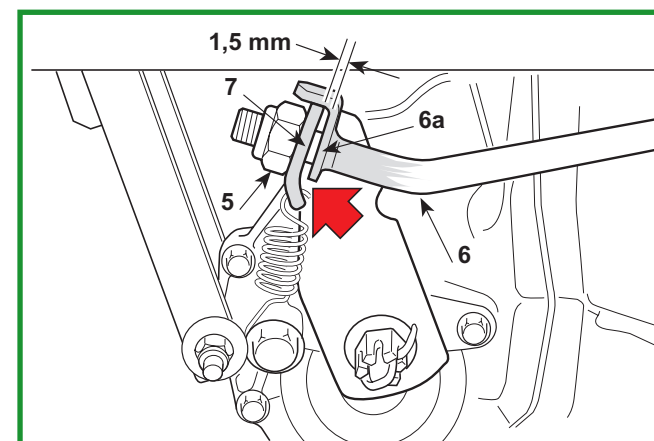
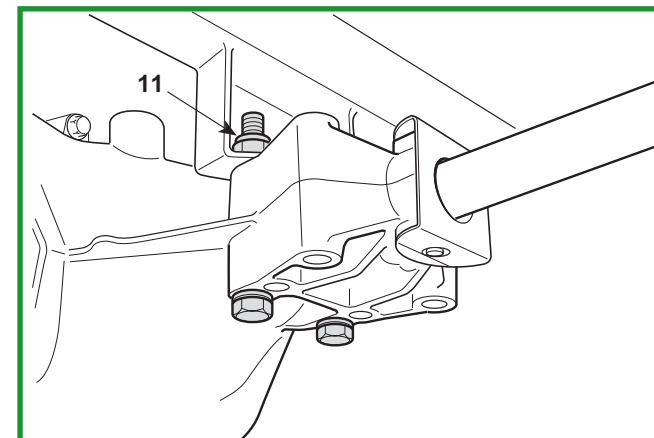
Au moment de connecter la tige du frein (6), il faut visser l'écrou à fond (5) en utilisant tout le filet de la tige.

Après avoir resserré l'écrou, brancher le frein de stationnement et vérifier qu'il reste un espace de 1,5 mm entre la plaquette (6a) de la tige et le levier (7).

Vérifier que les entretoises (12 -13) sont correctement montées sur les arbres, dans la séquence indiquée.

Rétablir tous les liaisons, puis ...

- Contrôler le frein.
- Remonter les roues arrière.
- Remonter le couvercle postérieur.



MANUEL D'ATELIER

5.6.0 DÉMONTAGE DU PLATEAU DE COUPE

1 / 1

Informations générales:

Le démontage du plateau de coupe permet d'effectuer plus facilement et plus aisément toutes les opérations concernant la révision et le remplacement des moyeux, des roulements ou des arbres des lames.

Avec une certaine expérience, il est possible d'effectuer ces opérations même lorsque le plateau est monté.

Sujets associés:

Alignement du plateau de coupe [👉 4.5]

Libérer la courroie des lames (1) de la poulie de l'embrayage (2), et mettre le levier de réglage de la hauteur de coupe sur la position «1».

Dévisser les deux écrous (3) qui fixent les deux bras (4) au châssis.

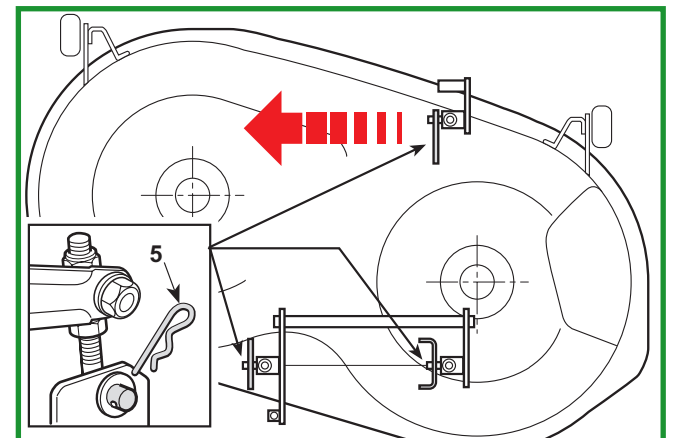
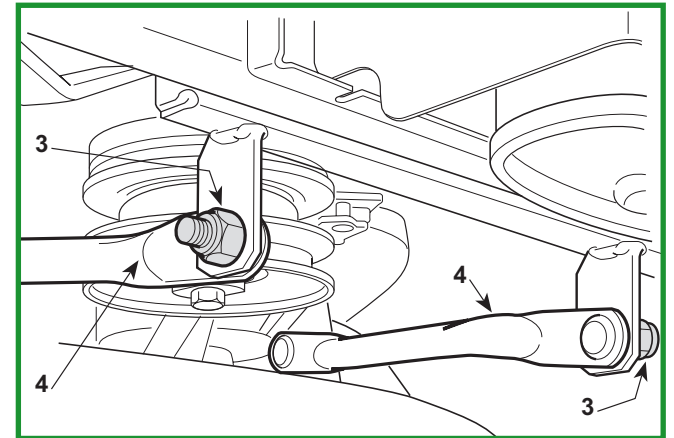
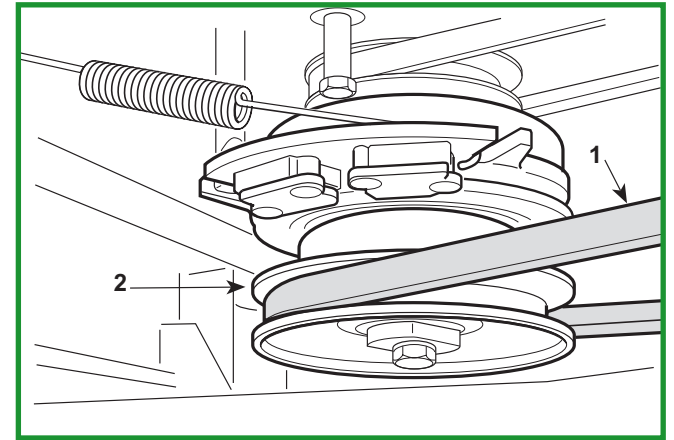
Décrocher les trois goupilles élastiques (5) des tirants de soulèvement.

Dès qu'on a vérifié qu'il n'y a aucun empêchement, on peut enlever le plateau, en le tournant légèrement dans le sens contraire aux aiguilles d'une montre, de sorte que tous les pivots sortent de leurs sièges.

Lors du montage, exécuter à rebours les opérations indiquées ci-dessus en veillant à serrer les deux écrous (3) de façon à ne pas entraver la bonne oscillation du plateau de coupe.

Une fois le montage effectué, ...

- Vérifier l'alignement du plateau de coupe.



MANUEL D'ATELIER

6.1.0
REPLACEMENT
DES PNEUS ET DES ROUES

1 / 1

Informations générales:

Les pneus utilisés sont de type «Tubeless»; c'est pourquoi, en cas de crevaison, la réparation doit être effectuée par un réparateur de pneus spécialisé conformément aux modalités prévues pour ce type de pneu.

Sujets associés:

Alignement du plateau de coupe [👉 4.5]

Pression de gonflage

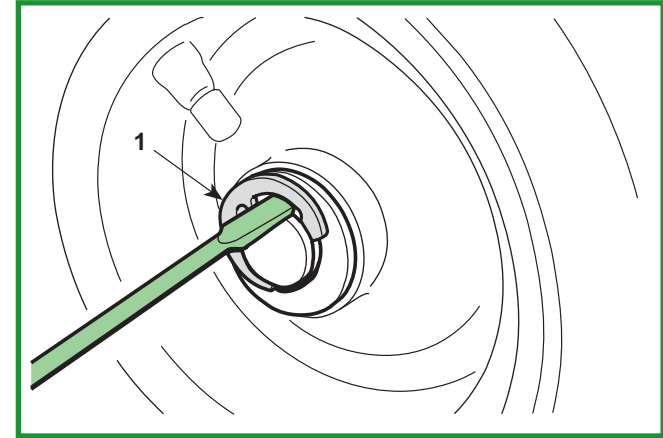
Avant	(Pneus 13 x 5.00-6)	1,5 Bar
.....	(Pneus 15 x 5.00-6)	1,0 Bar
Arrière		1,2 Bar

A) Pneus

Après avoir changé un ou plusieurs pneus ou roues, il faut toujours vérifier la pression de gonflage et effectuer un contrôle de l'alignement du plateau de coupe.



Remplacer les jantes déformées pour ne pas compromettre la tenue des pneus.

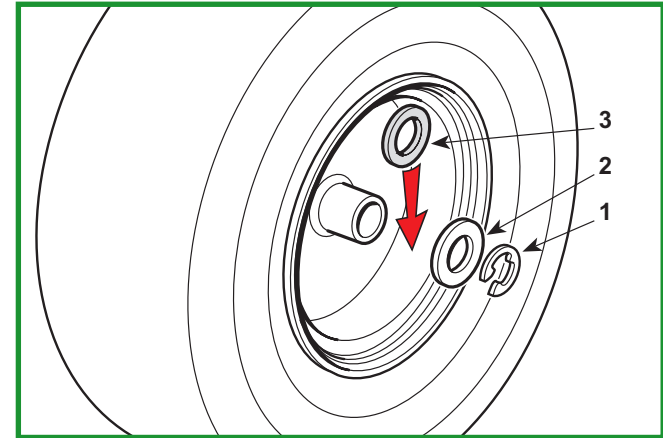


B) Roues

Les roues sont retenues par une bague élastique (1) qu'il est possible d'enlever à l'aide d'un tournevis.

REMARQUE

Si une roue reste bloquée sur l'arbre, il faut appliquer un spray débloquant en dirigeant la pulvérisation autour du trou de jonction.



Lors du montage, il est bon d'enduire l'arbre de graisse, pour faciliter le prochain démontage de la roue.

Pour les roues avant: repositionner la rondelle d'épaulement (2) et l'anneau élastique (1) avec le chanfrein tourné vers l'intérieur.

Pour les roues arrière: repositionner la rondelle d'épaulement (2) et l'anneau élastique (1) avec le chanfrein tourné vers l'intérieur, et vérifier le jeu axial de la roue sur l'arbre; s'il dépasse 3 mm, il faut interposer une entretoise (3) entre le moyeu de la roue et la rondelle d'épaulement (2).

MANUEL D'ATELIER

6.2.0 REPLACEMENT DES ROULEMENTS DES ROUES AVANT

1 / 1

Informations générales:

Sujets associés:

Outillage [(👉 2.2]

Soulèvement [(👉 2.3]

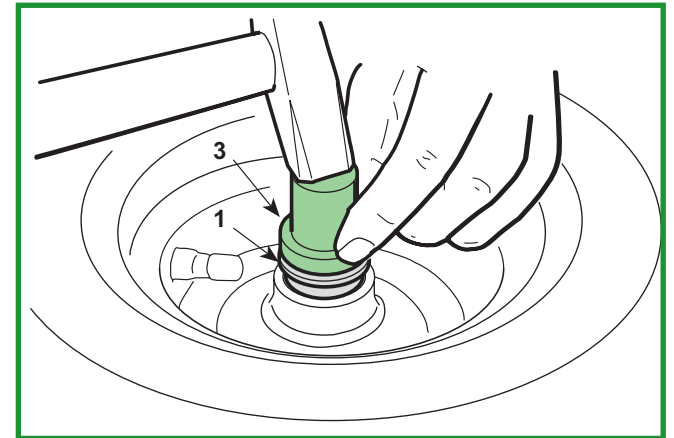
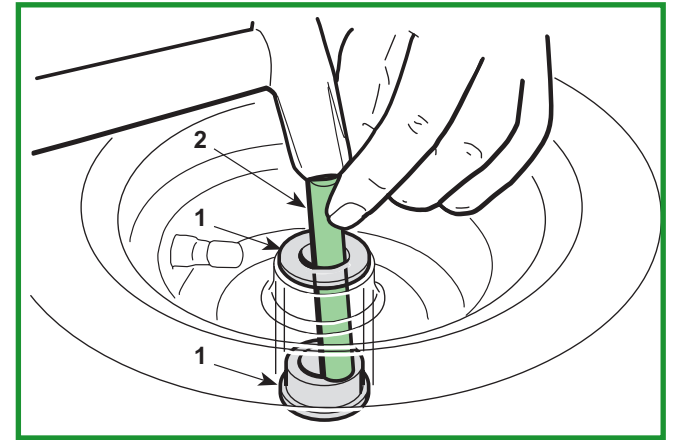
Démontage des roues [(👉 6.1]

- Démontez la roue avant.

Les roulements des roues avant (1) sont calés et bloqués dans le moyeu des roues avant.

Pour enlever un roulement, il est nécessaire d'utiliser un rond (2) de 10 - 12 mm de diamètre engagé par le côté opposé, et de taper avec un marteau tout autour de la circonférence intérieure du roulement.

Le nouveau roulement doit être monté à l'aide d'un petit maillet en plastique ou d'un tampon en bronze (3) **en agissant uniquement sur la bague extérieure du roulement.**



MANUEL D'ATELIER

6.3.0 DÉMONTAGE DES COMPOSANTS DE LA DIRECTION

1 / 2

Informations générales:

Sujets associés:

Réglage de la géométrie de la direction [👉 4.7]

Couple de serrage

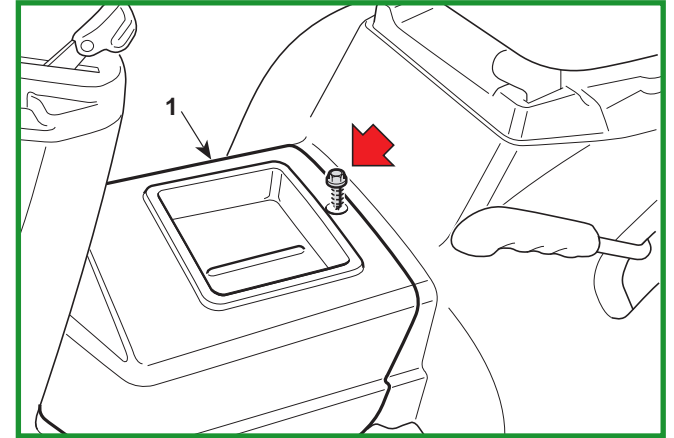
6 Erou de fixation du tirant de la direction .. 45 ÷ 50 Nm

18-19 Erous de fixation des pivots 25 ÷ 30 Nm

- Enlever le volet d'inspection (1).

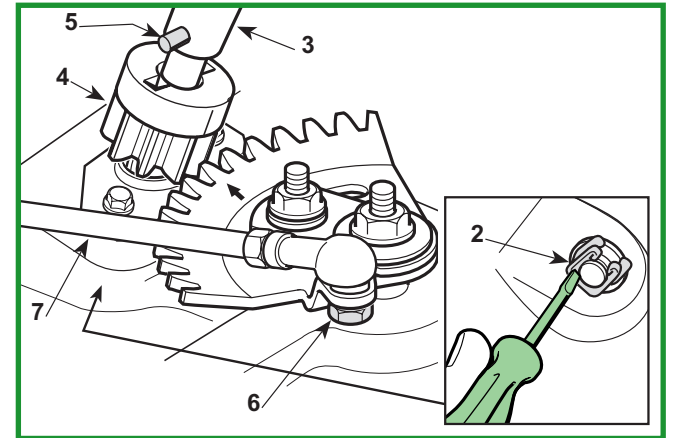
A) Démontage du pignon et de la couronne de la direction

Décrocher le petit ressort (2) et soulever la colonne de direction (3) suffisamment pour pouvoir enlever le pignon (4) en veillant à ne pas provoquer la sortie de la fiche (5).



Dévisser l'écrou (6) et déconnecter le tirant de la direction (7).

Retirer les écrous (8) et (9), les rondelles Belleville (10) et (11), le guide (12) et démonter la couronne (13).

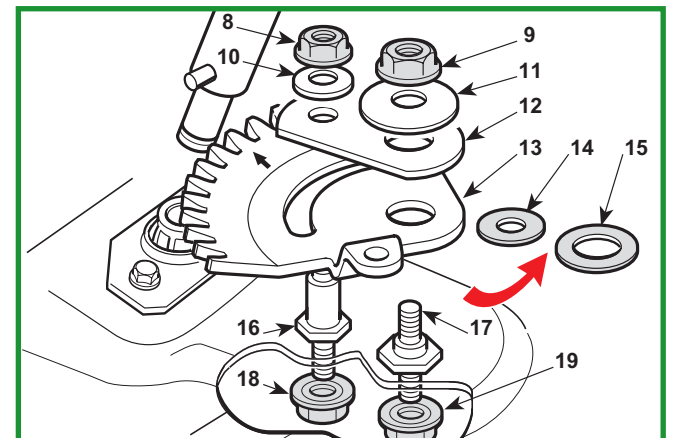


En cas de remplacement du pignon et de la couronne, enlever les cales éventuelles (14) et (15) qui auraient pu être préalablement placées sous la couronne pour récupérer le jeu.

Contrôler l'état d'usure des pivots (16) et (17) et, si nécessaire, les remplacer en dévissant les écrous correspondants (18) et (19).

Au moment du montage, exécuter à rebours les opérations décrites ci-dessus en veillant à replacer correctement la fiche (5) dans le siège du pignon (4).

En cas de remplacement des pivots (16) et (17), serrer les écrous correspondants (18) et (19) à la valeur prescrite.



MANUEL D'ATELIER

6.3.0 DÉMONTAGE DES COMPOSANTS DE LA DIRECTION

2 / 2

Informations générales:

Sujets associés:

Réglage de la géométrie de la direction [👉 4.7]

Couple de serrage

6 Ecrou de fixation du tirant de la direction .. 45 ÷ 50 Nm

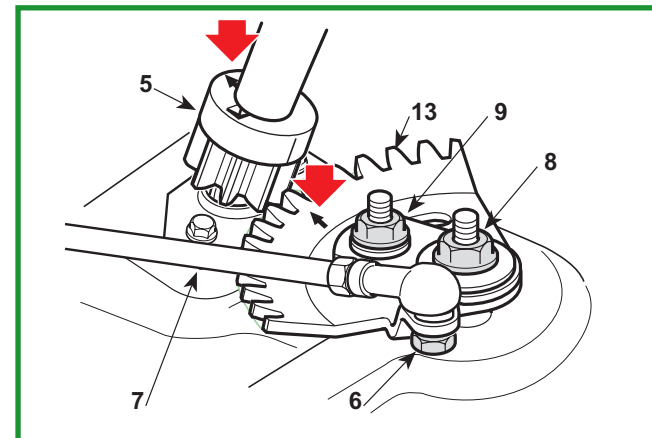
18-19 Ecrans de fixation des pivots 25 ÷ 30 Nm



Remonter la couronne en faisant coïncider dans la direction de marche les deux références (→), poinçonnées sur la couronne (13) et sur le pignon (5).

Remonter les écrous (8) et (9) en les serrant de façon à charger les rondelles Belleville (10) et (11) suffisamment pour assurer la maniabilité de la direction, sans induire des jeux excessifs.

Remonter le tirant de la direction (7) et serrer l'écrou (6) à la valeur prescrite.



B) Remplacement de la bague inférieure

Décrocher le petit ressort (21) et soulever la colonne de direction (22) suffisamment pour pouvoir enlever le pignon (23) en veillant à ne pas provoquer la sortie de la fiche (24).

Avec une clé articulée dévisser les deux vis (25) qui fixent la plaquette (26) et enlever la bague sphérique inférieure (27).

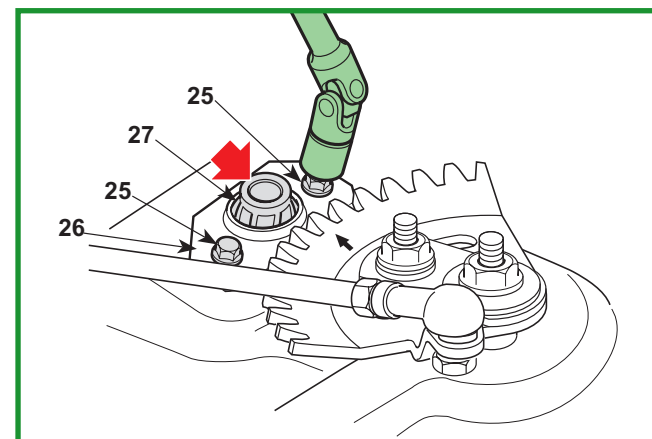
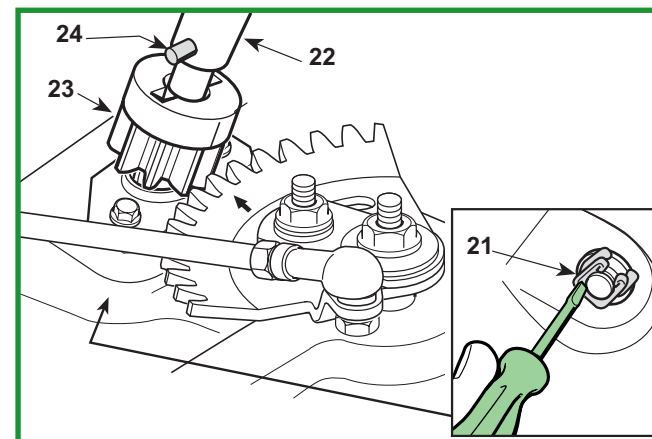
Au montage, contrôler si la bague (27) est montée avec la partie saillante en haut.

Remonter la plaquette (26) sans serrer les vis (25).

Replacer correctement la fiche (24) dans le siège du pignon (23) et aligner le pignon par rapport à la couronne.

Placer le terminal de la colonne de direction (22) dans le trou de la bague sphérique (27), puis, après avoir vérifié le bon alignement et la rotation régulière de la colonne de direction, serrer les vis (25) à fond.

- Vérifier la géométrie de la direction.



MANUEL D'ATELIER

**6.4.1
REPLACEMENT
DE LA COURROIE DE TRACTION**

1 / 2

Informations générales:

Sujets associés:

Réglage de la courroie de traction [(☞) 4.3]

Démontage du couvre-roues [(☞) 5.2]

Démontage du moteur [(☞) 5.4]

Couple de serrage

7 Ecrou de fixation de la poulie de renvoi 25 ÷ 30 Nm

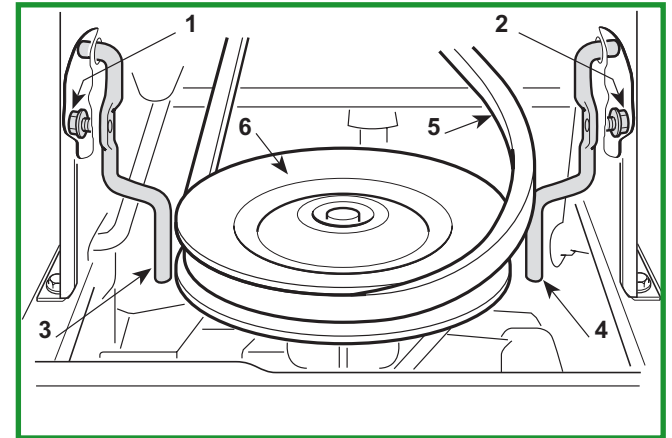
9 Ecrou de fixation de la poulie
du galet guide 25 ÷ 30 Nm

- Démontez le couvercle postérieur.
- Démontez la poulie moteur et l'embrayage pour libérer la courroie.

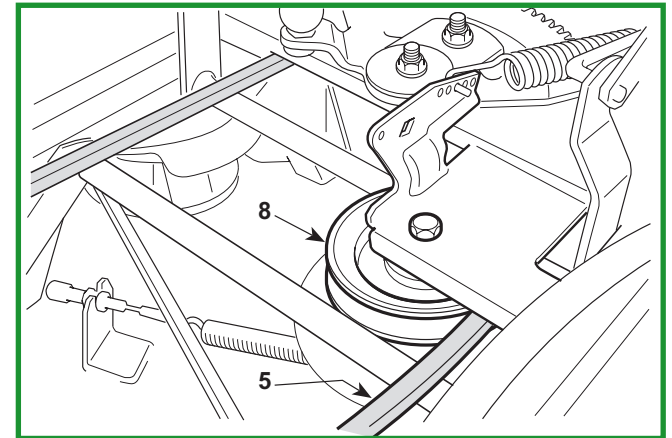
Enclencher le frein de stationnement pour relâcher la courroie et obtenir une meilleure commodité opérationnelle.

➤ **modèles à transmission mécanique**

Dévisser les deux vis latérales (1) et (2) et déplacer les deux guides de courroie (3) et (4).

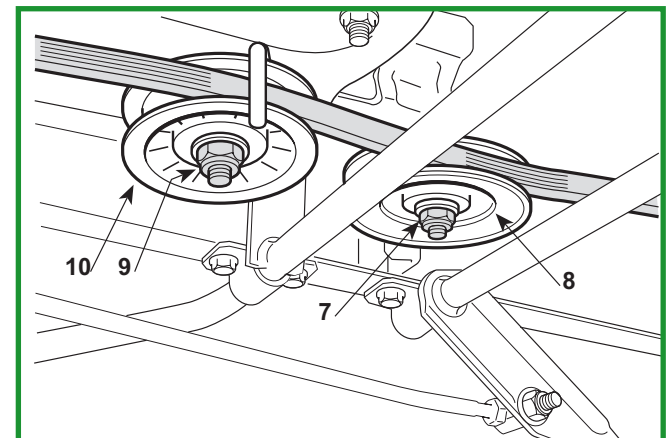


Saisir les deux brins de la courroie (5) afin de la dégager de la poulie (6).



Dévisser l'écrou (7) de la poulie de renvoi (8) suffisamment pour pouvoir permettre le passage de la courroie (5).

Dévisser l'écrou (9) et démonter la poulie du galet guide (10).



Pour le montage, respecter soigneusement le positionnement exact de la courroie par rapport aux poulies et aux guides de retenue.

MANUEL D'ATELIER

6.4.1 REPLACEMENT DE LA COURROIE DE TRACTION

2 / 2

Informations générales:

Sujets associés:

Réglage de la courroie de traction [(👉) 4.3]

Démontage du couvre-roues [(👉) 5.2]

Démontage du moteur [(👉) 5.4]

Couple de serrage

7 Ecrou de fixation de la poulie de renvoi 25 ÷ 30 Nm

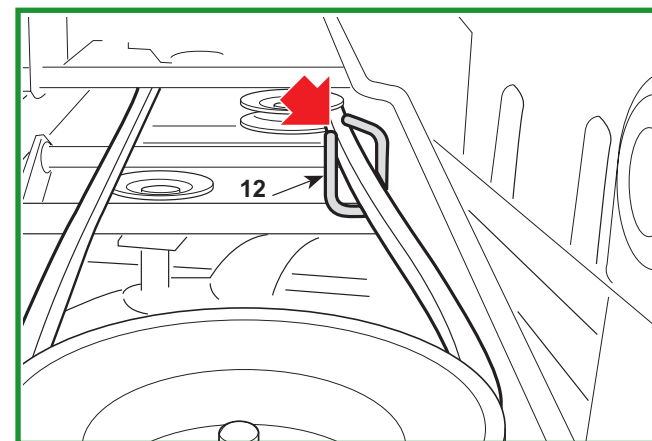
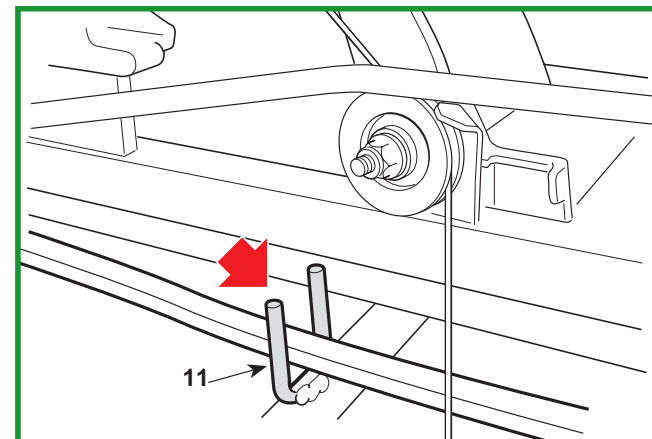
9 Ecrou de fixation de la poulie
du galet guide 25 ÷ 30 Nm

➤ modèles à transmission mécanique

Faire attention au passage à travers les deux fourchettes (11).

➤ modèles à transmission hydrostatique

Faire attention au passage à travers la fourchette droite (12).



Une fois le montage effectué, ...

- Remonter la poulie moteur et l'embrayage.
- Exécuter le réglage de l'embrayage de la traction.
- Remonter le couvercle postérieur.

MANUEL D'ATELIER

6.5.0 REPLACEMENT DE LA COURROIE DES LAMES

1 / 1

Informations générales:

Sujets associés:

Reglage de l'embrayage et verification du frein lames

[👉 4.1]

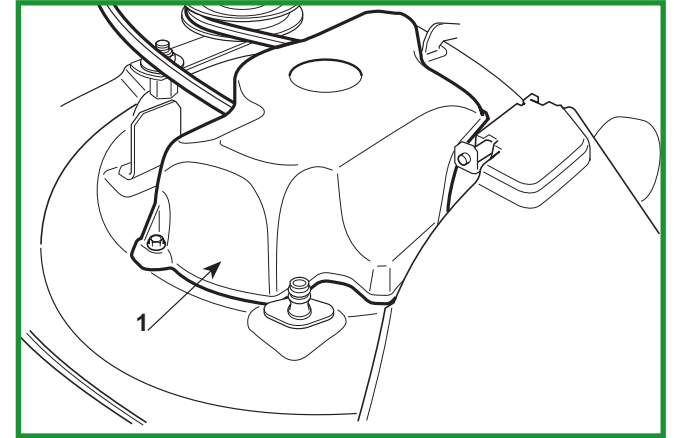
Montage des courroies [👉 8.2]

REMARQUE - Les protections des lames peuvent avoir des configurations et des fixages différents; dans tous les cas il faut enlever toutes les protections après avoir trouvé tous les points de fixation.

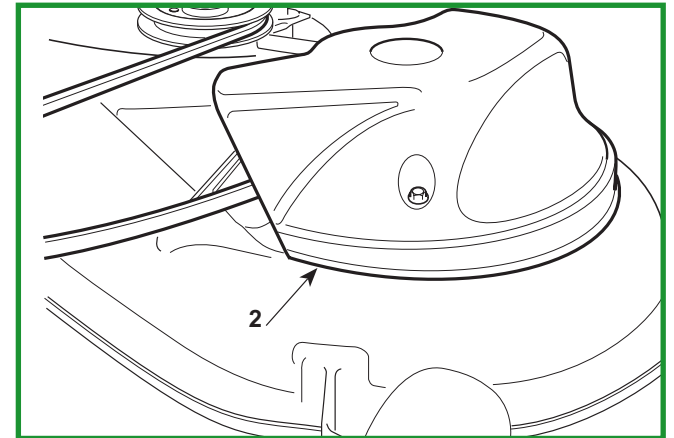
Enlever les protections droite (1) et gauche (2).

Libérer la courroie des lames (3) de la poulie de l'embrayage (4).

On peut alors éloigner manuellement le galet guide (5) du tendeur, et l'on peut enlever et remplacer la courroie (3).

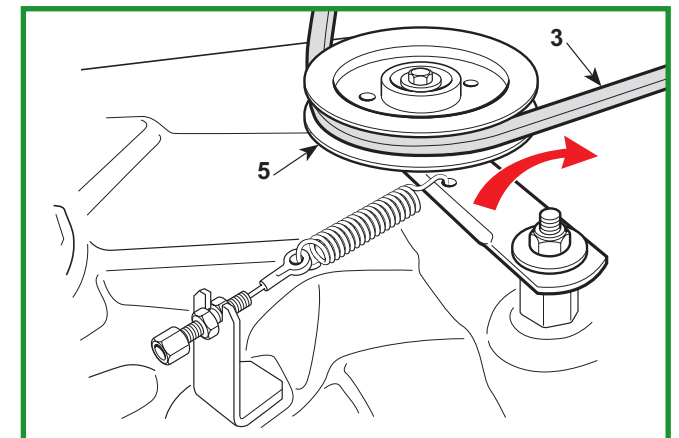
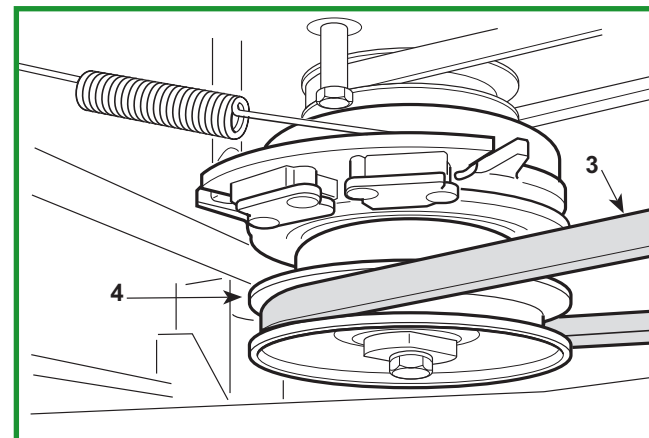


Au moment de remonter les protections droite (1) et gauche (2), tenir la courroie bien tendue (3) de façon à ce qu'elle reste bien placée dans les gorges des poulies et qu'elle n'entrave pas les guides de courroie situés à l'intérieur des protections.



Après avoir achevé le montage

- Effectuer le réglage de l'embrayage des lames.



MANUEL D'ATELIER

6.6.0
REPLACEMENT DES SUPPORTS
ET DES ARBRES DES LAMES

1 / 3

Informations générales:

Sujets associés:

Outillage [👉 2.2]

Contrôle de l'alignement des lames [👉 4.8]

Démontage, affutage et équilibrage des lames [👉 4.9]

Démontage du plateau de coupe [👉 5.6]

Couple de serrage

7 Vis de fixation des poulies 20 ÷ 25 Nm

10 Ecrus de fixation du support
à flasque 25 ÷ 30 Nm

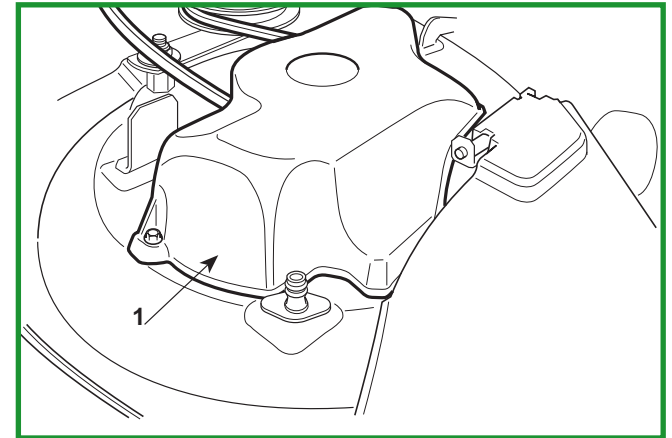
- Enlever le plateau de coupe

REMARQUE

Cette opération n'est pas strictement nécessaire, dans la mesure où, avec un peu d'expérience, il est possible d'effectuer le démontage des supports du plateau sans enlever ce dernier.

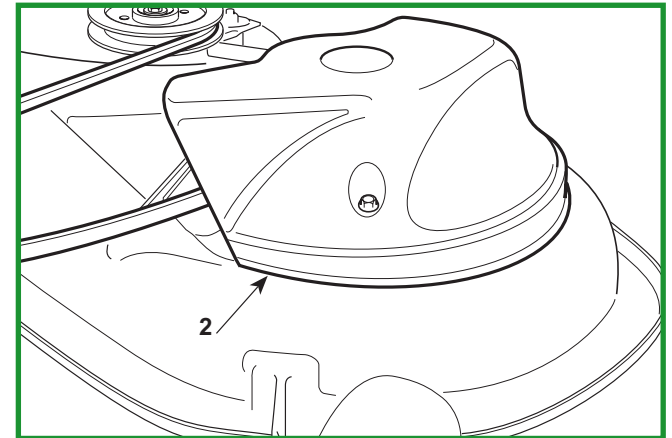
Démonter les lames et enlever les moyeux.

Enlever les protections droite (1) et gauche (2) fixées par les vis et/ou les écrous relatifs.

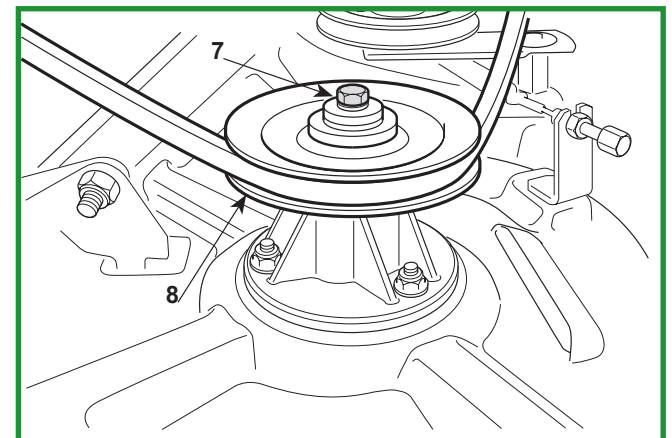
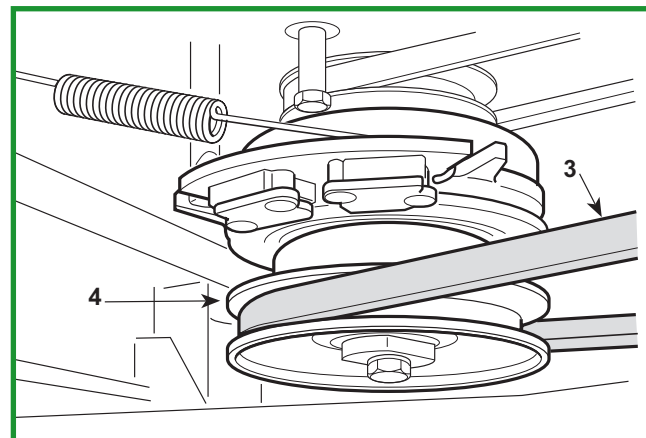


REMARQUE - Les protections des lames peuvent avoir des configurations et des fixations différentes dans tous les cas il faut les enlever toutes les deux après avoir trouvé tous les points de fixation.

Libérer la courroie des lames (3) de la poulie de l'embrayage (4), et mettre le levier de réglage de la hauteur de coupe sur la position «1».



Dévisser les vis centrales (7) et enlever les poulies (8).



MANUEL D'ATELIER

6.6.0
REPLACEMENT DES SUPPORTS
ET DES ARBRES DES LAMES

2 / 3

Informations générales:

Sujets associés:

Outillage [👉 2.2]

Contrôle de l'alignement des lames [👉 4.8]

Démontage, affutage et équilibrage des lames [👉 4.9]

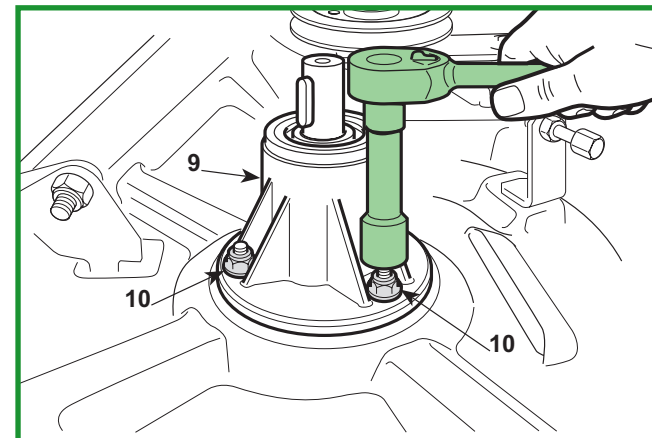
Démontage du plateau de coupe [👉 5.6]

Couple de serrage

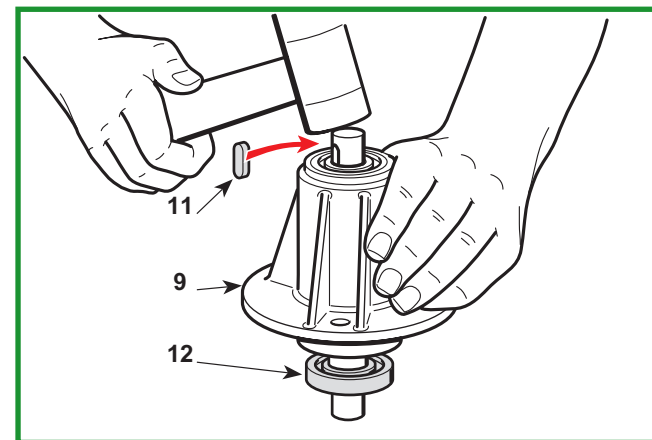
7 Vis de fixation des poulies 20 ÷ 25 Nm

10 Ecrus de fixation du support
à flasque 25 ÷ 30 Nm

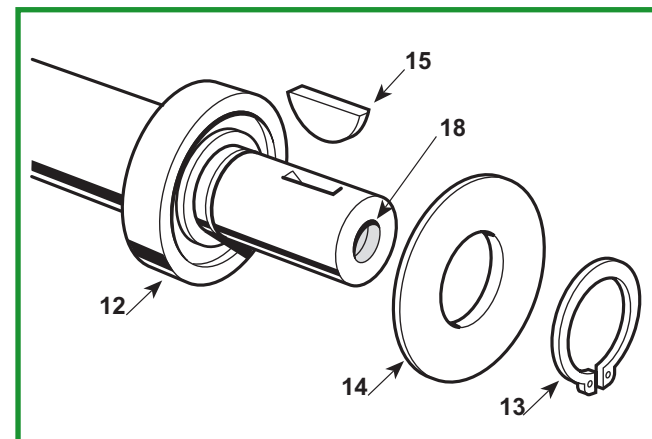
Démonter le support à flasqué (9) en dévissant les trois écrous de fixation (10).



Tout le support (11), avec les arbres et les roulements, est disponible comme pièce de rechange sous forme de groupe pré-assemblé.



Si on souhaite ne changer que l'arbre ou les roulements, enlever la clavette (11) et taper avec un petit maillet en plastique sur l'arbre, du côté de la poulie, de façon à ôter l'arbre avec le roulement inférieur (12).



Après avoir ôté le circlip de retenue Seeger (13), le pare-poussière (14) et la clavette (15), le roulement (12) calé sur l'arbre peut être démonté à l'aide d'un extracteur normal. Ne pas oublier de fermer le trou fileté (16) à l'aide d'une vis pour éviter que la pointe de l'extracteur ne puisse abîmer le filet.

MANUEL D'ATELIER

6.6.0

REPLACEMENT DES SUPPORTS ET DES ARBRES DES LAMES

3 / 3

Informations générales:

Sujets associés:

Outillage [(☛ 2.2)]

Contrôle de l'alignement des lames [(☛ 4.8)]

Démontage, affûtage et équilibrage des lames [(☛ 4.9)]

Démontage du plateau de coupe [(☛ 5.6)]

Couple de serrage

7	Vis de fixation des poulies	20 ÷ 25 Nm
---	-----------------------------------	------------

10	Ecrous de fixation du support à flasque	25 ÷ 30 Nm
----	--	------------

Le deuxième roulement resté à l'intérieur du siège doit être ôté en frappant depuis l'intérieur du flasque à l'aide d'un rond de 12 ÷ 15 mm de diamètre (17).

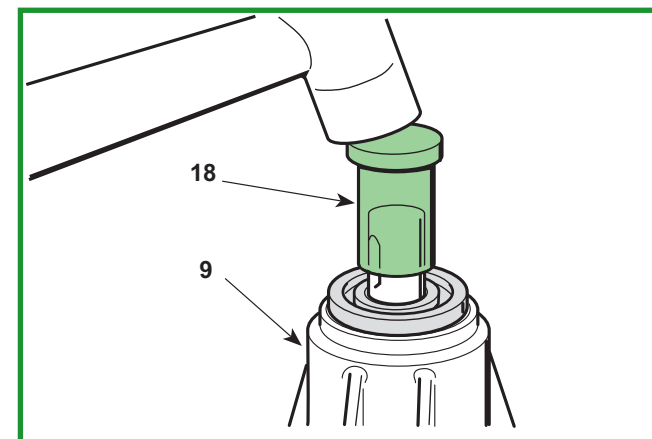
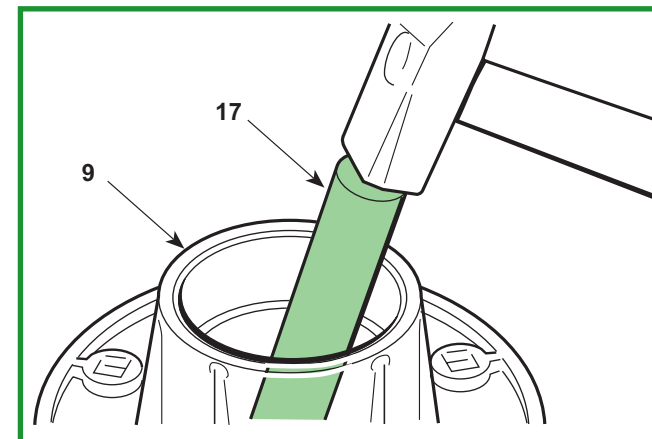
Au cours du montage, après avoir, avant tout, introduit l'arbre dans le trou du roulement inférieur et inséré le tout dans le support, monter le roulement supérieur en utilisant la bague approprié (18) **qui agit sur la bague intérieure.**

Taper uniformément à l'aide d'un maillet jusqu'à l'introduction totale du roulement.

Monter les supports à flasque sur le plateau **en serrant les écrous (10) à fond.**

Quand on a terminé le montage des supports, ...

- Remonter les moyeux et procéder à l'affûtage, à l'équilibrage et au montage des lames.



MANUEL D'ATELIER

6.7.2 - REMPLACEMENT DE L'ACCÉLÉRATEUR ET RÉGLAGE DU CARBURATEUR

1 / 1

Informations générales:

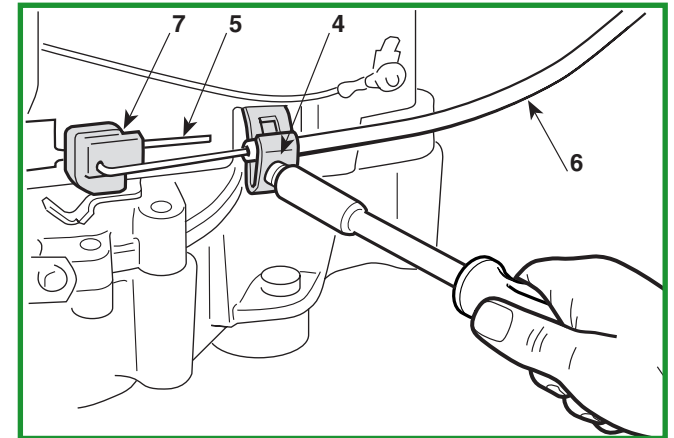
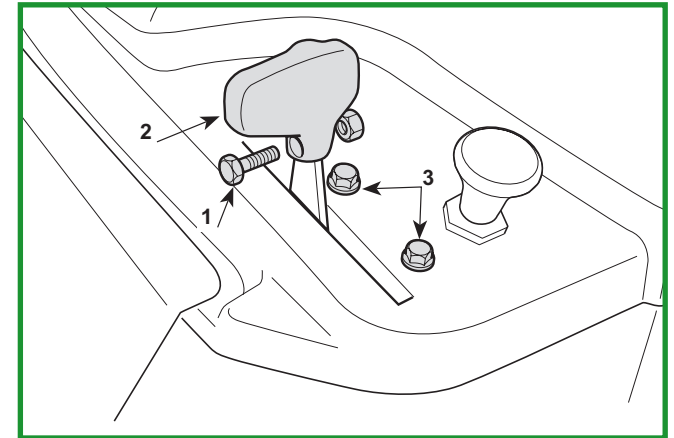
Sujets associés:

Dévisser la vis (1), démonter la petite poignée (2) et dévisser les deux vis (3) qui fixent l'accélérateur sur le tableau de bord.

Du côté moteur, relâcher la vis de la borne (4), débrancher le terminal (5) du câble (6) du curseur (7) et enlever l'accélérateur avec le câble.

Lors du montage, après avoir posé le levier de l'accélérateur dans la position de «MIN», brancher le terminal (5) du câble (6) au curseur (7).

Porter le curseur (7) dans la position analogue de «MIN» spécifique pour chaque type de moteur et indiquée dans le livret d'instructions correspondant, puis bloquer le câble (6) à la borne (4).



MANUEL D'ATELIER

6.8.0 REPLACEMENT DU CÂBLE DE SOULÈVEMENT

1 / 1

Informations générales:

Sujets associés:

Alignement du plateau de coupe [(👉 4.5)]

Placer des cales sous le plateau de coupe, en correspondance avec la ligne médiane des lames:

- antérieurement de 26 mm (1)
- postérieurement de 32 mm (2)

Mettre le levier de réglage de la hauteur en position «1», et desserrer complètement le dispositif de réglage (3).

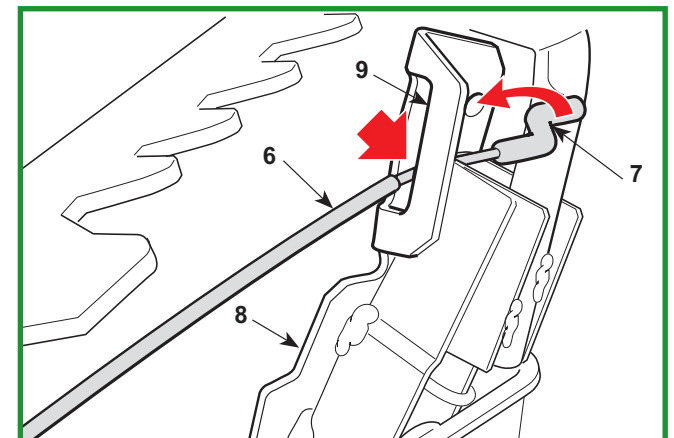
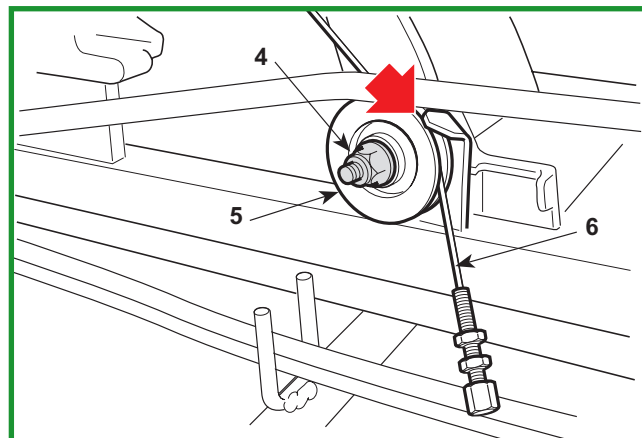
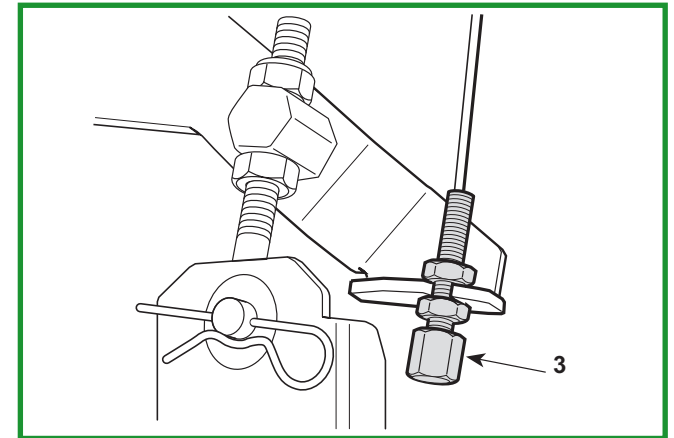
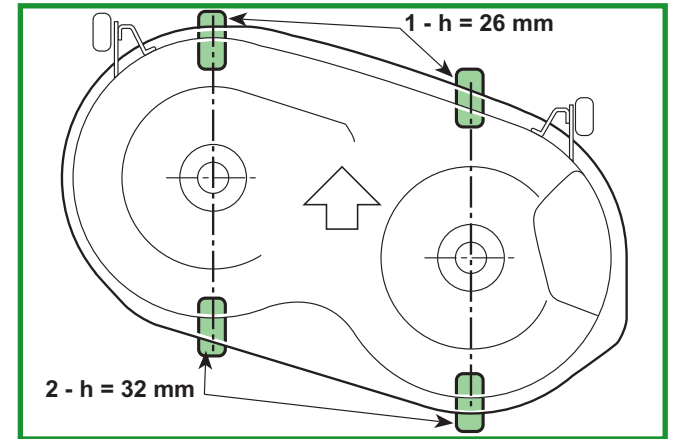
Desserrer suffisamment l'écrou (4) de la poulie de renvoi (5) pour pouvoir enlever le câble (6).

Décrocher le terminal (7) du câble (6) du levier de commande (8) et enlever le câble.

Lors du montage, exécuter à rebours les opérations décrites ci-dessus en veillant au passage correct du câble (6) à travers la fente (9) du levier de commande (8).

Une fois rétablie la tension du dispositif de réglage (3), le plateau de coupe devrait se remettre dans la condition d'alignement préalable au remplacement du câble; si tel n'est pas le cas ...

Effectuer le réglage de l'alignement du plateau de coupe.



MANUEL D'ATELIER

6.9.0 REPLACEMENT DES PASTILLES ET DU DISQUE DU FREIN

1 / 2

Informations générales:

Sujets associés:

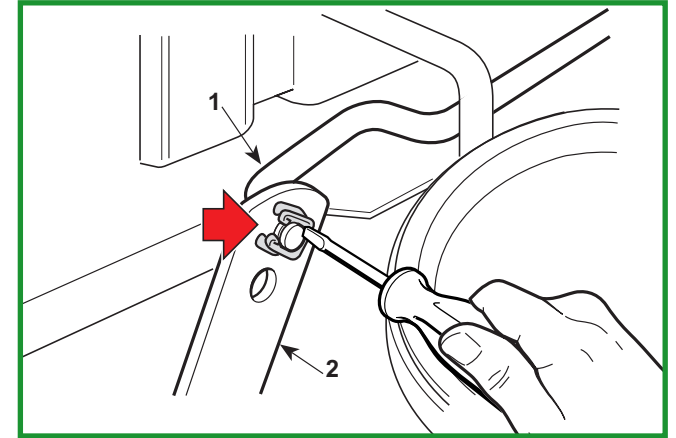
Réglage du frein [👉 4.2]

Démontage des roues [👉 6.1]

► modèles à transmission mécanique

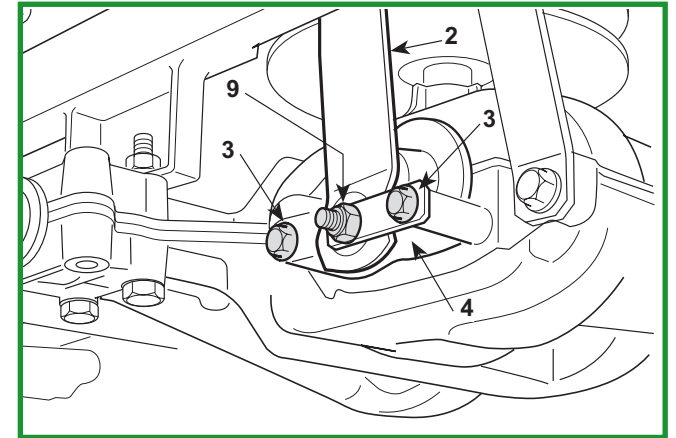
Démonter la roue arrière gauche.

Déconnecter la tige de commande (1) du levier (2) et desserrer les deux vis (3) qui fixent le support (4).



Le support (4) contient une pastille (5a) qui est séparée des pistons de commande (6) par une plaquette (7).

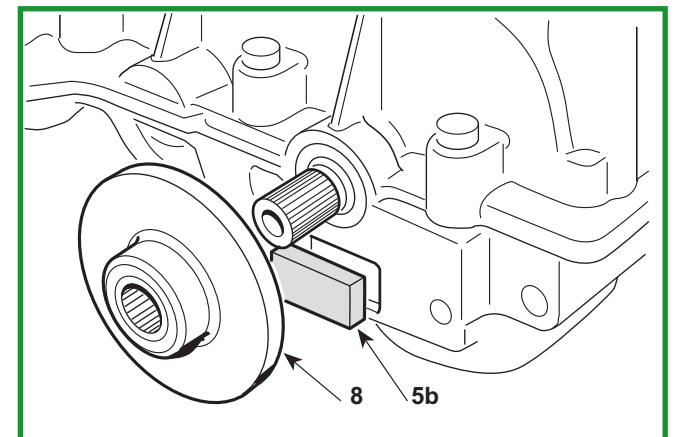
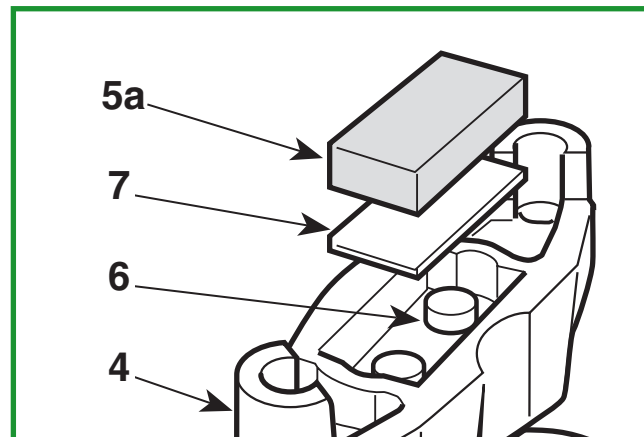
L'autre pastille (5b) est accessible après qu'on a ôté le disque (8).



Si les pastilles ont des taches d'huile, il faut les nettoyer avec un diluant et les repasser avec un tissu abrasif fin.



Il faut toujours remplacer les deux pastilles si l'épaisseur de chaque pastille est inférieure à 5 mm.



MANUEL D'ATELIER

6.9.0 REPLACEMENT DES PASTILLES ET DU DISQUE DU FREIN

2 / 2

Informations générales:

Sujets associés:

Réglage du frein [👉 4.2]

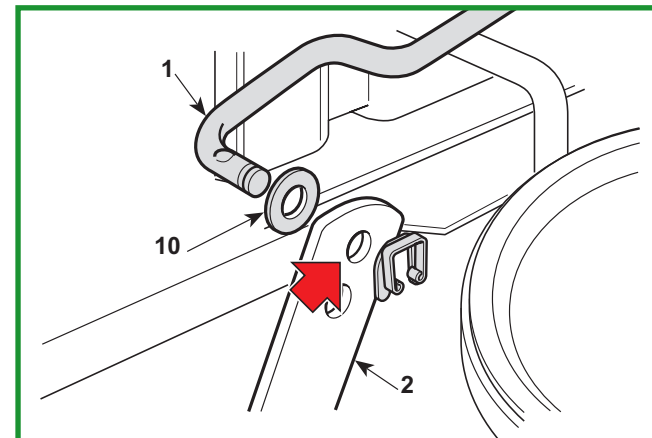
Démontage des roues [👉 6.1]



Remplacer le disque s'il est abîmé, déformé, ou si son épaisseur est inférieure à 4 mm.

Pour le montage, faire attention à bien positionner tous les composants et à remonter le support complet.

Au moment de connecter la tige (1), il faut faire bien attention à utiliser le trou supérieur du levier (2) et à repositionner la rondelle (10).



REMARQUE

Pendant toutes les opérations, il vaut mieux ne pas dévisser ou desserrer la vis centrale (9) pour ne pas compromettre le réglage de la came d'actionnement des pistons.

En cas contraire, il faut vérifier la course à vide du levier.

Quand le montage est terminé ...

- Contrôler le réglage du frein.

MANUEL D'ATELIER

7.1.0
GUIDE AUX PROBLÈMES
DU SYSTÈME ÉLECTRIQUE

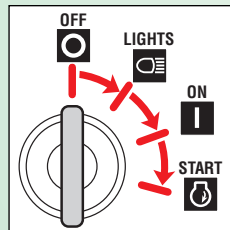
1 / 2

Informations générales:

Nous présentons ci-dessous quelques anomalies liées au mauvais fonctionnement du système électrique ainsi que les causes probables et les remèdes qu'il faut adopter.

Si la panne persiste après qu'on a effectué les contrôles nécessaires, prendre contact avec le Centre d'Assistance responsable au niveau du territoire.

Les cartes électroniques qui ne fonctionnent plus doivent toujours être remplacées; ne pas essayer de les réparer ni d'en changer quelques composants.



Sujets associés:

Tableau des interventions des dispositifs de sécurité [👉 7.2]

Contrôle du fonctionnement des microcontacteurs de sécurité [👉 7.3]

Contrôle de l'alimentation a la barrette de connexion [👉 7.4]

Contrôle du fonctionnement du relais d'allumage [👉 7.6]

Contrôle du fonctionnement de la carte électronique [👉 7.7]

Contrôle du circuit de rechargement [👉 7.8]

Soin et entretien de la batterie étanche [👉 7.9]

CARTE

PROBLÈME	CAUSE	SOLUTION
1. Avec la clef sur «START», le démarreur ne tourne pas ou manque de puissance	Fusible de protection grillé (10 A)	Remplacer le fusible (10 A)
	Inversion de la polarité de la batterie	Contrôler les branchements de la batterie
	Batterie déchargée	Recharger la batterie
	Batterie sulfatée (n'accepte plus la recharge)	Remplacer la batterie
	Batterie débranchée ou absente	Brancher de nouveau la batterie, qui doit toujours être branchée
	Connessioni batteria ossidate o incerte	Contrôler et nettoyer les branchements
	Carte en panne ou mouillée	Contrôler et sécher avec un jet d'air tiède à basse pression (sèche-cheveux)
	La batterie n'alimente pas la carte	Contrôler les câbles de branchement Contrôler l'état de la batterie
	Masse absente de la batterie ou de la carte sur le châssis	Contrôler et remettre en fonction
	Masse de la batterie peu sûre, ou absente du relais de démarrage ou du moteur	Contrôler et remettre en fonction
Défaut dans le relais de démarrage	Vérifier que le relais de démarrage s'active	
2. Avec la clef en position «START», le démarreur tourne, mais le moteur ne démarre pas	Vous n'êtes pas en condition de démarrage	Après s'être assurés que les conditions d'autorisation au démarrage sont respectées, contrôler tous les microcontacteurs et les câblages correspondants
	La batterie ne fournit pas assez de courant	Recharger la batterie
	Manque d'arrivée d'essence	Contrôler le câblage de la commande d'ouverture de l'électrovanne du carburateur (si prévue) ou contrôler le robinet et le filtre à essence
	Système d'allumage inefficace	Contrôler le fixage du capuchon de la bougie Contrôler si les électrodes de la bougie sont propres et vérifier que leur distance respective est correcte

MANUEL D'ATELIER

7.1.0

GUIDE AUX PROBLÈMES DU SYSTÈME ÉLECTRIQUE

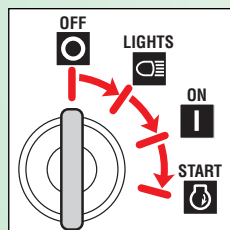
2 / 2

Informations générales:

Nous présentons ci-dessous quelques anomalies liées au mauvais fonctionnement du système électrique ainsi que les causes probables et les remèdes qu'il faut adopter.

Si la panne persiste après qu'on a effectué les contrôles nécessaires, prendre contact avec le Centre d'Assistance responsable au niveau du territoire.

Les cartes électroniques qui ne fonctionnent plus doivent toujours être remplacées; ne pas essayer de les réparer ni d'en changer quelques composants.



Sujets associés:

Tableau des interventions des dispositifs de sécurité [👉 7.2]

Contrôle du fonctionnement des microcontacteurs de sécurité [👉 7.3]

Contrôle de l'alimentation à la barrette de connexion [👉 7.4]

Contrôle du fonctionnement du relais d'allumage [👉 7.6]

Contrôle du fonctionnement de la carte électronique [👉 7.7]

Contrôle du circuit de rechargement [👉 7.8]

Soin et entretien de la batterie étanche [👉 7.9]

PROBLÈME	CAUSE	SOLUTION
3. Le démarreur reste activé après le démarrage et ne se désactive pas lorsque l'on retire la clé	Problèmes mécaniques de retour au niveau des plots mobiles du relais de démarrage	Remplacer le relais de démarrage
	Fonctionnement irrégulier du démarreur à cause de problèmes mécaniques ou électriques provoquant une absorption plus forte, avec en conséquence un collage des contacts du relais	Contrôler le démarreur
4. Le démarreur s'active dès que la clé est sur la position «ON» et ne se désactive que lorsque l'on retire la clé (voyant allumé)	Problèmes de fonctionnement de la carte	Remplacer la carte
	Anomalies de fonctionnement du bloc de démarrage	Remplacer le bloc de démarrage
5. Le moteur s'éteint pendant l'emploi, pour des raisons qui ne sont pas dues à l'intervention de la protection	Recharge insuffisante	S'assurer que le câble de rechargement n'est pas débranché S'assurer qu'il n'y a pas de dispersions provoquées par une mauvaise isolation des câbles Contrôler l'efficacité du régulateur
	Fusible de rechargement grillé (25 A)	Remplacer le fusible (25 A) et contrôler le circuit de recharge
	Fusible de protection grillé (10 A)	Remplacer le fusible (10 A)
	Intervention ou panne des dispositifs de sécurité	Contrôler le fonctionnement des microcontacteurs et des câblages correspondants
	Détachement accidentel d'un câble électrique	Contrôler tous les câblages
	La marche du moteur n'est pas autorisée	Après s'être assurés que les conditions d'autorisation au démarrage sont respectées, contrôler tous les microcontacteurs et les câblages correspon
6. Intervention du fusible de 10 A	Court-circuit ou surcharge sur le côté de puissance de la carte (bloc d'allumage, relais de démarrage, phares et connecteur recharge)	Chercher le dispositif utilisateur défectueux et le remplacer
	Court-circuit vers la masse	Essayer de remplacer la carte par une autre dont on est sûr; si le problème disparaît, remplacer définitivement la carte détériorée
7. Intervention du fusible de 25 A	Anomalies dans le circuit de recharge de la batterie	Remplacer le fusible (25 A) et contrôler le circuit de recharge

MANUEL D'ATELIER

7.2.0

TABLEAU DES INTERVENTIONS DES DISPOSITIFS DE SÉCURITÉ

1 / 1

Informations générales:

Sujets associés:

Contrôle du fonctionnement des microcontacteurs de sécurité [👉 7.3]



Ce tableau présente les interventions des dispositifs de sécurité au cours des différentes situations de travail.

-/- = N'influe pas

A) DÉMARRAGE (pos. «START»)

OPERATEUR	LAMES	TRANSMISSION	FREIN STATIONN.	MOTEUR
-/-	-/-	Embrayée	-/-	NE démarre PAS
-/-	Embrayées	-/-	-/-	NE démarre PAS
Absent	-/-	-/-	Déclenché	NE démarre PAS

B) LORS DE LA TONTE

OPERATEUR	LAMES	TRANSMISSION	FREIN STATIONN.	MOTEUR
Absent	-/-	Embrayée	-/-	S'arrête
Absent	Embrayées	-/-	-/-	S'arrête
-/-	Embrayées	-/-	Enclenché	S'arrête
Absent	-/-	-/-	Déclenché	S'arrête

MANUEL D'ATELIER

7.3.0

CONTRÔLE DU FONCTIONNEMENT DES MICROCONTACTEURS DE SÉCURITÉ

1 / 1

Informations générales:

Sujets associés:

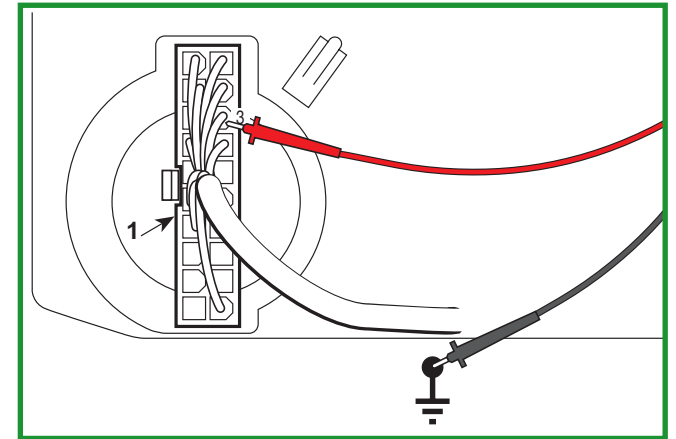
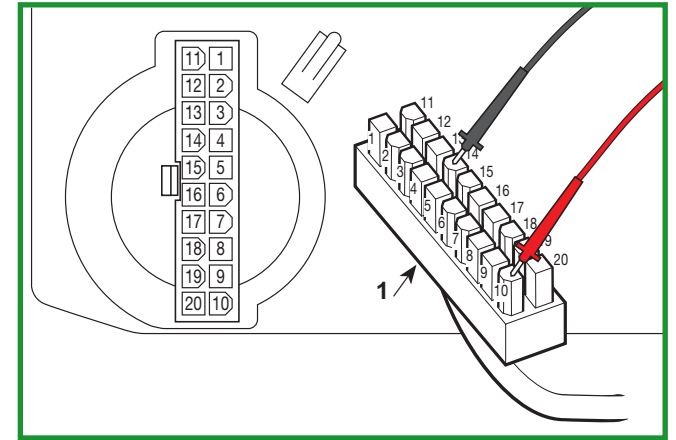
Pour effectuer ce contrôle, débrancher le connecteur et utiliser le multimètre en fonction d'Ohmmètre. Cette opération doit être effectuée lorsque l'opérateur n'est pas au volant, en établissant le contact sur les creux des plots du connecteur du câblage (1); les résultats à obtenir doivent être les suivants:

N° Plots	Lecture du testeur et situation		
MICROCONTACTEUR SIÈGE			
10 - 14	∞ (absent)	O (assis)	
MICROCONTACTEUR FREIN STATIONNEMENT			
10 - 17	O (libre)	∞ (embrayé)	
CONTACTEUR LAME			
10 - 16	∞ (embrayée)	O (débrayée)	
SIGNAL "POINT MORT"			
10 - 7	∞ (vitesse)	O (point mort)	
BLOC DE DÉMARRAGE			
+ Batterie - 11	∞ (OFF)	O (ON)	O (START)
+ Batterie - 12	∞ (OFF)	∞ (ON)	O (START)

ARRÊT DU MOTEUR

Cette opération doit être exécutée en maintenant branché le connecteur (1); elle doit donner ce résultat:

N° Plots	Lecture du testeur et situation	
3 - Masse	O (Toujours)	



MANUEL D'ATELIER

7.4.0

CONTRÔLE DE L'ALIMENTATION A LA BARRETTE DE CONNEXION

1 / 1

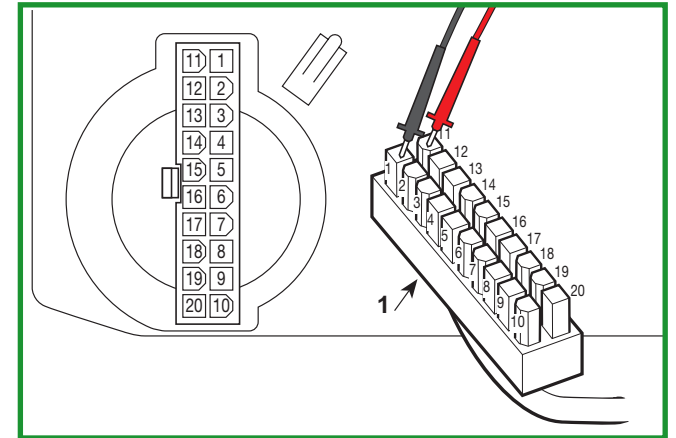
Informations générales:

Sujets associés:

Ce contrôle est effectué avec le multimètre mis en position Voltmètre (Volt DC 0 ÷ 20); la fiche noire est sur la borne 1 et la fiche rouge sur le terminal 11 du connecteur (1) du câblage.

– Mettre la clé sur «ON»

La lecture indique le voltage de la batterie; il ne devrait jamais descendre au-dessous de 11 Volts.



MANUEL D'ATELIER

7.5.0

CONTROLE DU FONCTIONNEMENT DE L'EMBRAYAGE ELECTROMAGNETIQUE

1 / 1

Informations générales:

Sujets associés:



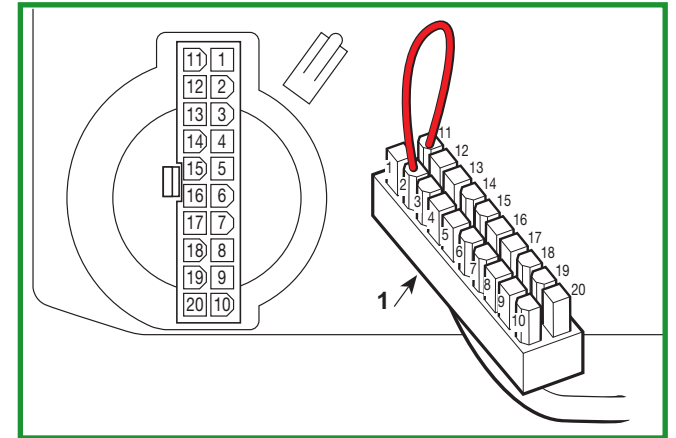
Ce contrôle doit être exécuté avec le moteur à l'arrêt.

Débrancher le connecteur et faire un pont entre les bornes 2 et 11 du connecteur du câblage (1).

Avec la clé en position «ON», si l'on actionne l'interrupteur on doit entendre le déclic de la partie mobile de l'embrayage, qui est dû à l'excitation de l'enroulement électrique.

Si on ne l'entend pas, contrôler le câblage et le fonctionnement de l'interrupteur de commande.

Si, une fois ces contrôles effectués, l'enclenchement ne s'effectue pas, il faut remplacer l'embrayage.



MANUEL D'ATELIER

7.6.0

CONTROLE DU FONCTIONNEMENT DU RELAIS D'ALLUMAGE

1 / 1

Informations générales:

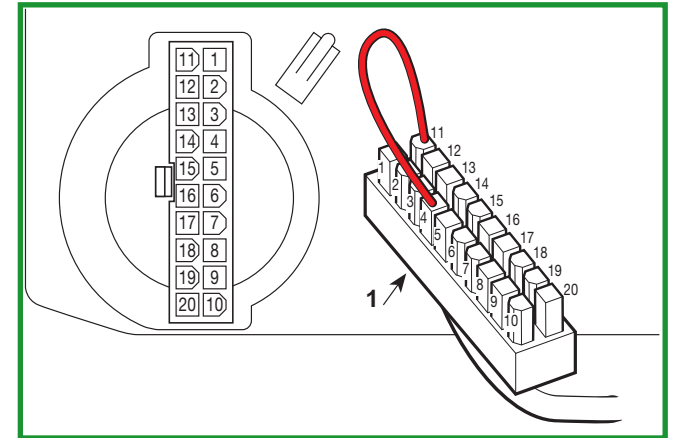
Sujets associés:



Décrocher le capuchon de la bougie (ou bougies), pour que les systèmes de sécurité, qui normalement empêchent le démarrage accidentel du moteur, soient exclus pendant que l'on effectue la procédure de contrôle.

Pour effectuer ce contrôle il faut:

- insérer le frein de stationnement;
- dégager la lame;
- mettre la clé sur «ON»



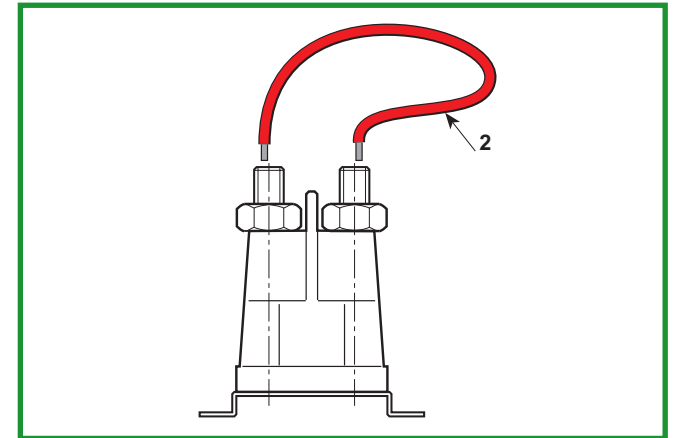
Débrancher le connecteur (1).

Si l'on fait un pont entre les terminaux 11 et 4 du connecteur du câblage (1), on doit entendre le déclic de la bobine du relais et le démarreur doit se mettre en marche.

➤ *seulement avec moteurs B&S*

Si le relais se déclenche mais que le démarreur ne se met pas en fonction, faire un pont (2) avec un câble à grosse section (5 mm²) entre les plots de puissance du relais.

Si le démarreur se met alors en marche, rechercher l'anomalie à l'intérieur du relais ou le remplacer; en cas contraire, contrôler le démarreur et son câblage.



MANUEL D'ATELIER

7.7.1

CONTROLE DU FONCTIONNEMENT DE LA CARTE ELECTRONIQUE

1 / 1

Informations générales:

Sujets associés:

A) Alimentation de la carte

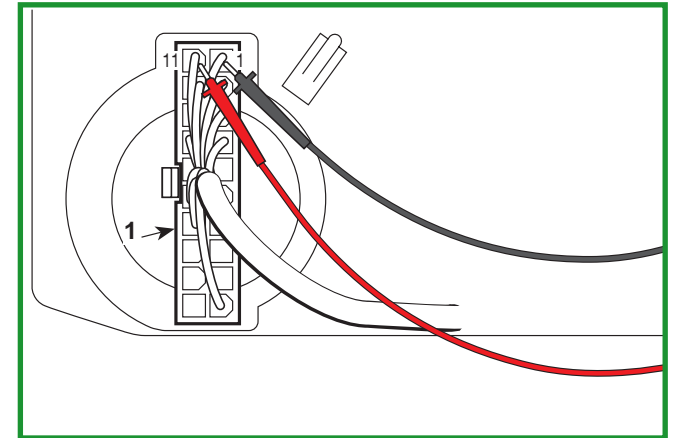
Pour effectuer ce contrôle, il faut:

- Mettre la clé sur «ON»
- Connecteur (1) branché à la carte.

Le voyant lumineux doit alors s'allumer.

Ce contrôle est effectué avec le multimètre mis en position Voltmètre (Volt DC 0 ÷ 20); la fiche noire est sur la borne 1 et la fiche rouge sur le terminal 11 du connecteur (1) du câblage.

La lecture du testeur indique le voltage de la batterie.



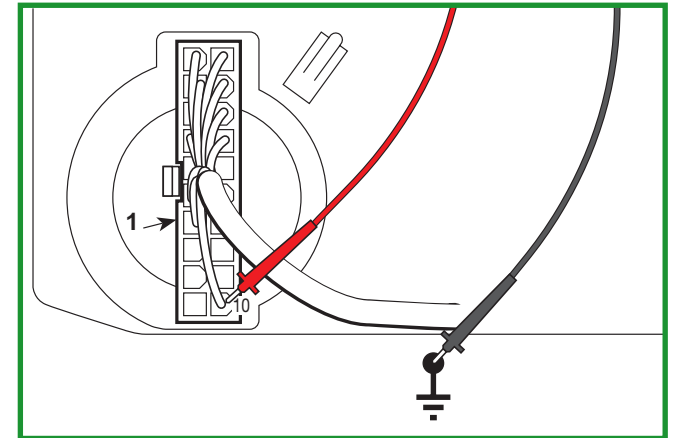
B) Contrôle de l'alimentation des sécurités et des services

Pour effectuer ce contrôle, il faut:

- Mettre la clé sur «ON»
- Connecteur (1) branché à la carte.

Ce contrôle est effectué avec le multimètre mis en position Voltmètre (Volt DC 0 ÷ 20); la fiche noire **à la masse** et la fiche rouge sur le terminal 10 du connecteur (1) du câblage.

La lecture du testeur indique la tension de la batterie, avec une valeur légèrement inférieure à celle trouvée dans la vérification décrite au point "A".



MANUEL D'ATELIER

7.8.0

CONTROLE DU CIRCUIT DE RECHARGEMENT

1 / 1

Informations générales:

Sujets associés:

Soin et entretien de la batterie étanche [(👉 7.9)]

Le régulateur de charge a la fonction de fournir à la batterie un flux de courant à tension constante d'environ 14 -15 Volts, en intervenant à chaque fois que la tension en sortie du générateur dépasse ce seuil.

Un régulateur défectueux peut charger la batterie de façon insuffisante (ce qui comporte l'exécution de recharges fréquentes) ou, au contraire, fournir une surtension.

Avant de contrôler le circuit de recharge, contrôler que:

- les branchements sont corrects;
- les masses sont bien branchées; en particulier le branchement à la masse du régulateur;
- la batterie est chargée et qu'elle n'est pas sulfatée;
- le fusible de la recharge ne soit pas brûlé.

A) Contrôle du seuil minimum de charge

Démarrer le moteur et le maintenir au ralenti (avec les phares allumés - ➤ *s'il y en a*). Avec le multimètre en fonction de voltmètre, mesurer la tension aux bornes de la batterie: si la valeur tend à diminuer, même lentement, cela signifie que le régulateur ne charge pas suffisamment et qu'il doit être remplacé.

Si le voltmètre n'indique aucune valeur, cela veut dire que le fusible de la recharge est brûlé.

B) Contrôle du seuil maximum de charge

Démarrer le moteur et le porter au maximum de tours. Avec le multimètre en fonction de voltmètre, mesurer la tension aux bornes de la batterie: la valeur devrait augmenter jusqu'à se stabiliser sur 14-15 volts en l'espace de 10-15 minutes.

Si cette valeur est dépassée cela signifie que le régulateur charge trop et doit être remplacé.

MANUEL D'ATELIER

7.9.0

SOIN ET ENTRETIEN DE LA BATTERIE ETANCHE

1 / 1

Informations générales:

Sujets associés:

A) Informations générales

Dans une batterie étanche à recombinaison, l'électrolyte de chaque élément est soigneusement dosé en phase de production et scellé à l'origine, afin de garantir une efficacité maximum pendant toute la durée de vie de la batterie.

Avec une batterie de ce type, il n'est pas nécessaire d'ajouter de l'eau ou de l'acide et il ne faut jamais l'ouvrir ou enlever son couvercle.

B) Recommandations pour une utilisation correcte

Pour maintenir l'efficacité de la batterie et augmenter sa durée de vie, il faut prendre quelques précautions:

- garder toujours la batterie en bonnes conditions de charge;
- recharger toujours dans un délai d'un mois au maximum une batterie déchargée, sinon les éléments pourraient s'endommager et ne plus accepter la charge (sulfatation);
- recharger toujours la batterie avant et après une période d'inactivité prolongée ou de stockage.

ATTENTION!

Recharger uniquement avec un chargeur de batteries à tension constante. En utilisant un chargeur de batteries de type différent, on peut endommager la batterie.

C) Consignes pour la recharge de la batterie

La recharge est une opération particulièrement importante pour la durée de vie de la batterie; elle doit être exécutée selon les prescriptions suivantes:

- ne pas recharger les batteries avec le boîtier cassé ou abîmé;
- lire attentivement les instructions d'utilisation fournies avec le chargeur de batterie et avec la batterie;
- utiliser le chargeur de batterie adapté;
- recharger dans un environnement avec une température comprise entre +10 et +30 °C;

- s'assurer que, pendant la recharge, la batterie ne chauffe pas au-dessus de 50 °C; si tel est le cas, interrompre immédiatement la recharge et remplacer la batterie car inutilisable.

Avec la batterie débranchée (et au repos depuis au moins 12 heures) et avec le multimètre en fonction de voltmètre, mesurer la tension entre les pôles; la valeur relevée (tension avec le circuit ouvert) fournit l'indication des opérations à exécuter qui sont reportées sur le tableau suivant:

Tension batterie à circuit ouvert	Etat batterie	Opération à exécuter
> 12.6 Volt	Parfaitement chargée	Aucune
< 12,4 Volt	Déchargée	Recharge

Contrôler la tension de la batterie après au moins 12-24 heures de la recharge.

MANUEL D'ATELIER

7.10.0
MONTAGE DES MICROCONTACTEURS DE SECURITE

1 / 1

Informations générales:

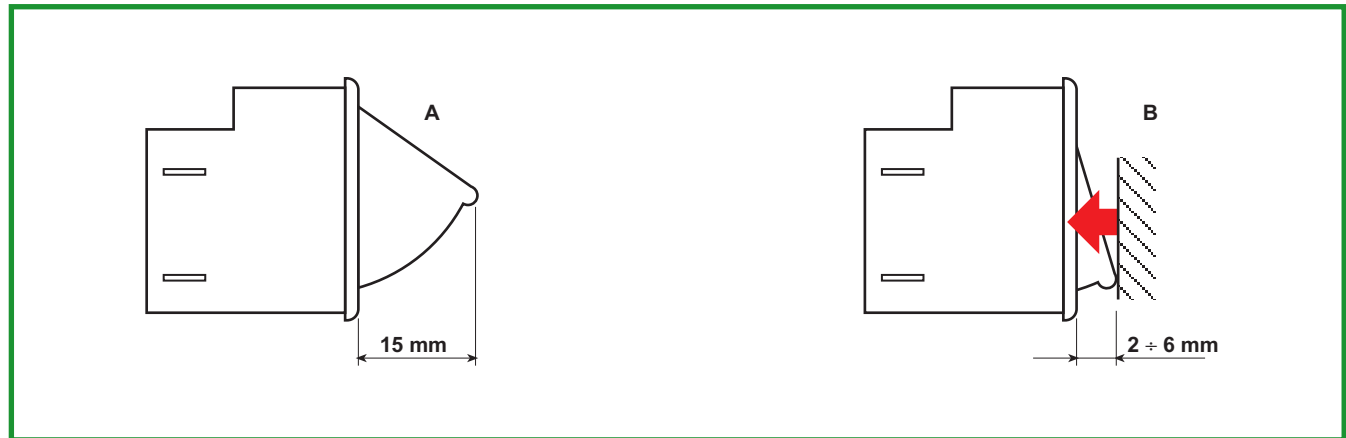
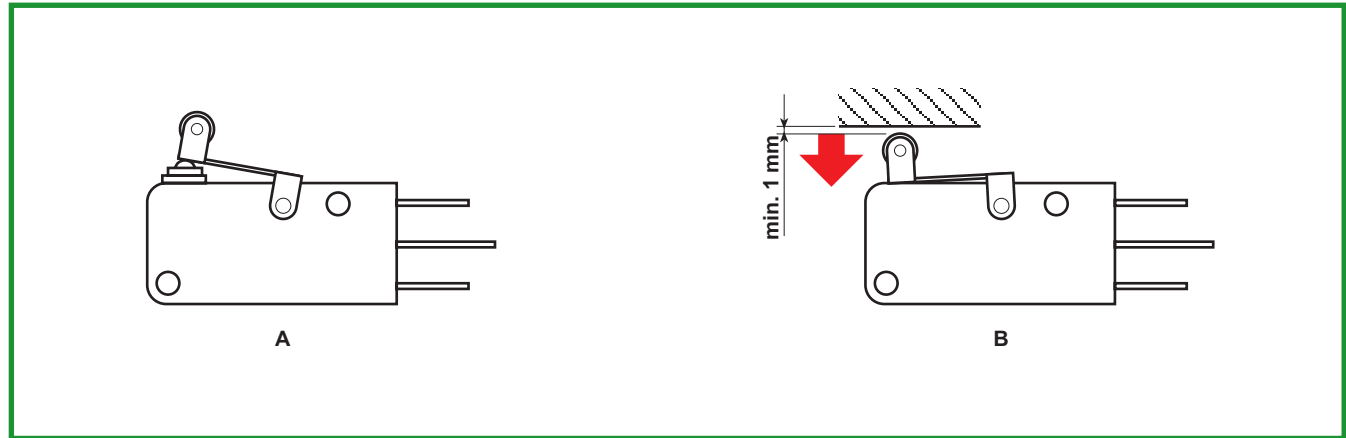
Sujets associés:



IMPORTANT

Pour que les microcontacteurs interviennent toujours de façon appropriée, il faut respecter la position exacte de montage en se référant aux dessins qui indiquent les types d'utilisation prévus pour chaque type de microcontacteur.

- A = Libre
- B = Actionné



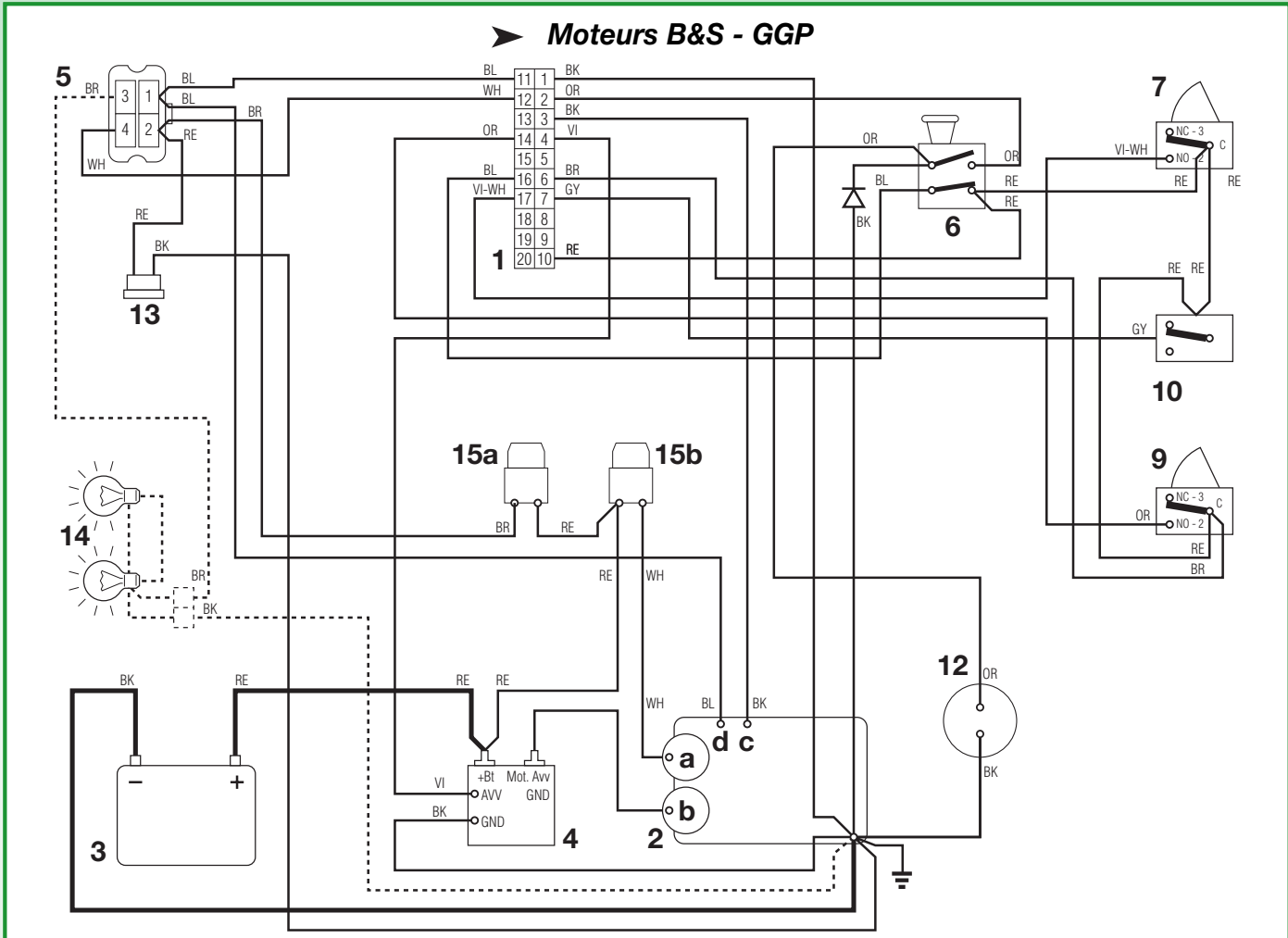
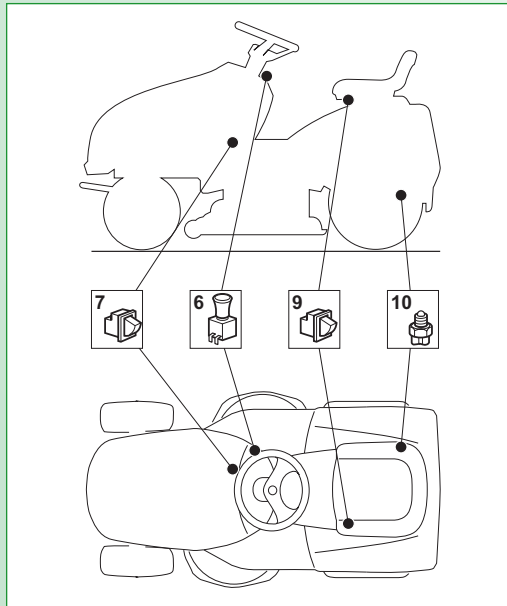
MANUEL D'ATELIER

7.11.1 SCHEMAS ELECTRIQUES

1 / 1

Informations générales:

Sujets associés:



- 1 Carte électronique
- 2 Moteur
- 2a Générateur
- 2b Démarreur
- 2c Calage du moteur
- 2d Carburateur
- 3 Batterie
- 4 Relais de démarrage
- 5 Interrupteur d'allumage à clé
- 6 Contacteur lames
- 7 Microcontacteur frein
- 9 Microcontacteur siège
- 10 Microcontacteur point mort
- 12 Embrayage
- 13 Connecteur pour la recharge
- 14 Phares
- 15a Fusible de 10 A
- 15b Fusible de 25 A

COULEUR CABLES

- BK Noir
- BL Bleu
- BR Brun
- GY Gris
- OR Orange
- RE Rouge
- VI Violet
- WH Blanc
- VI-WH Violet / Blanc

MANUEL D'ATELIER

8.1.1 RÉCAPITULATION DES COUPLES DE SERRAGE ET DES REGLAGES

1 / 1

Informations générales:

Sujets associés:

Reglage de l'embrayage et verification du frein lames

4.1

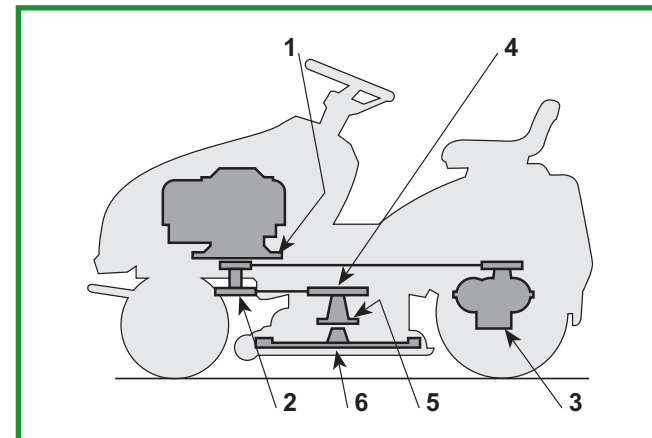
Reglage du frein 4.2

Reglage de la courroie de traction 4.3

A) Couples de serrage

Ci-dessous sont indiquées les valeurs des couples de serrage de la boulonnerie de fixation des composants principaux:

- 1 Vis de fixation du moteur 35 ÷ 40 Nm
- 2 Vis de fixation de la poulie du moteur 45 ÷ 50 Nm
- 3 Ecrou fixation axe arrière 25 ÷ 30 Nm
- 4 Vis de fixation des poulies des lames 20 ÷ 25 Nm
- 5 Ecrous de fixation des supports flasqués 25 ÷ 30 Nm
- 6 Vis de fixation des lames 45 ÷ 50 Nm



Dans chaque section du manuel les valeurs relatives à tous les composants intéressés par chaque intervention sont indiquées.

B) Réglages

Intervention	Position	Disposition des commandes	Réglage
a) Réglage du frein			43,5 - 45,5 (Dana) 40 - 42 (Hydro Gear)
b) Réglage de la courroie de traction			156 - 160
c) Réglage de l'embrayage et verification du frein lames			82 - 85 (Mod. 98) 83 - 83 (Mod. 108)

MANUEL D'ATELIER

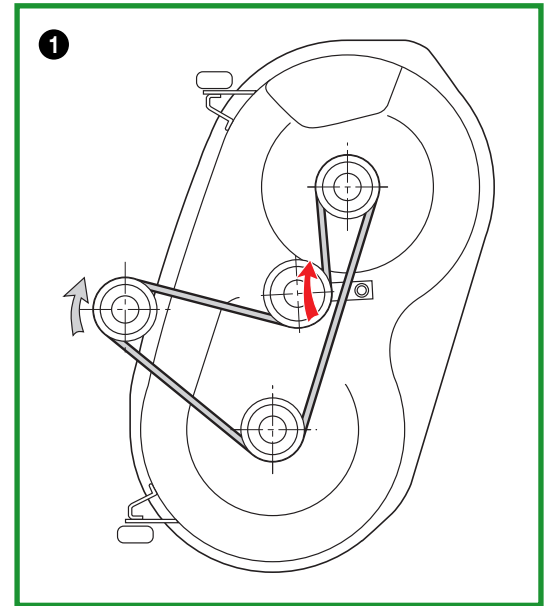
8.2.1 MONTAGE DES COURROIES

1 / 1

Informations générales:

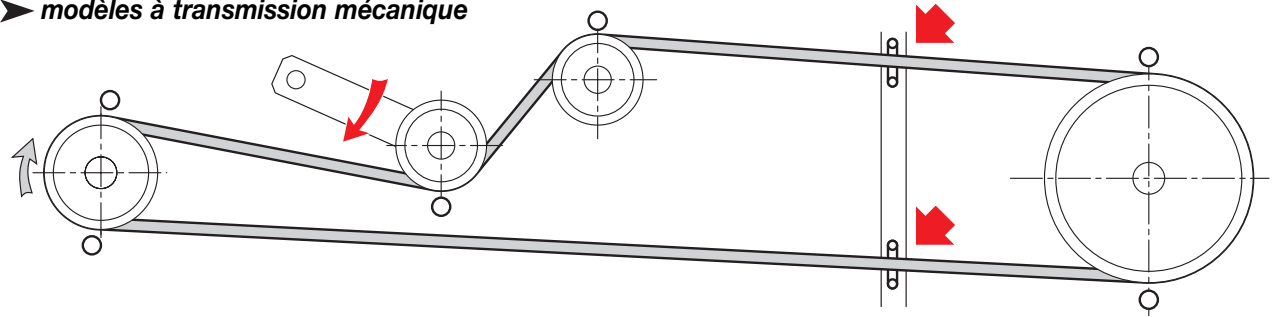
Sujets associés:

- 1 Développement courroie des lames
- 2 Développement courroie de traction



2

➤ *modèles à transmission mécanique*



➤ *modèles à transmission hydrostatique*

