



FABBRICA MACCHINE AGRICOLE
41012 MIGLIARINA DI CARPI (MODENA) ITALY
Telefono (0522) 699240 (10 linee) con ricerca automatica
RIO SALICETO (Reggio Emilia)
Telex: 51323 Goldoni

motocoltivatore EXPORT



ISTRUZIONI PER L'USO E LA MANUTENZIONE

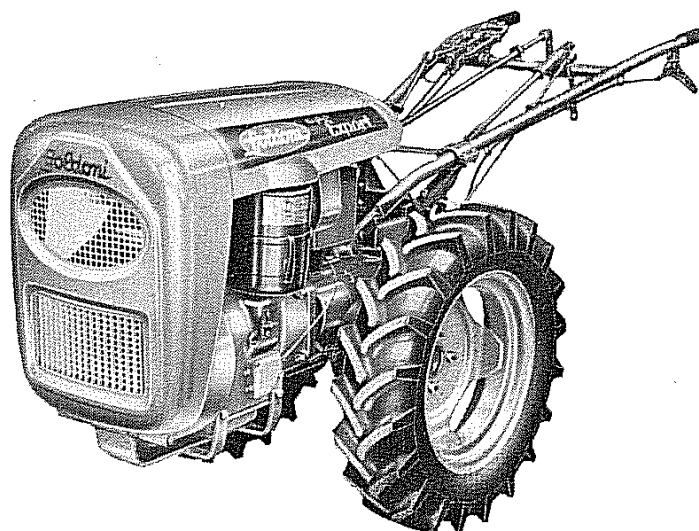
ESIGETE GRATUITAMENTE A CORREDO:

- 1 Pacco accessori motore con libretto istruzioni.**
- 1 Pacco accessori macchina con libretto istruzioni.**



FABBRICA MACCHINE AGRICOLE
41012 MIGLIARINA DI CARPI (MODENA) ITALY
Telefono (0522) 699240 (10 linee) con ricerca automatica
RIO SALICETO (Reggio Emilia)
Telex: 51323 Goldoni

motocoltivatore **EXPORT**



ISTRUZIONI PER L'USO E LA MANUTENZIONE

Edito a cura dell'UFFICIO PUBBLICAZIONI TECNICHE

Mod. CG5 - 3.1972 - 6^a Edizione

N.B. - Le illustrazioni, le descrizioni e le caratteristiche contenute nel presente libretto non sono impegnative poiché, ferme restando le caratteristiche principali, la Ditta GOLDONI si riserva il diritto di apportare in qualsiasi momento eventuali modifiche dettate da esigenze tecniche o commerciali.

MOTOCOLTIVATORE « EXPORT » GOLDONI - CARPI

P R E M E S S A

Nel ringraziarLa per la preferenza accordata al motocoltivatore **EXPORT**, la Ditta **GOLDONI** è certa che da questo otterrà tutte le prestazioni necessarie alla sua Azienda.

Rendendosi conto che è nel Suo interesse mantenere la macchina in perfetta efficienza, la Ditta **GOLDONI** ha compilato questo libretto per farLe conoscere le norme necessarie al buon uso e alla razionale manutenzione del motocoltivatore.

Infatti, se è vero che l'impiego del motocoltivatore Le farà guadagnare tempo e denaro, la sua buona manutenzione Le farà risparmiare più tempo e più denaro.

Voglia pertanto assimilare le norme in esso riportate e osservarle scrupolosamente ogni qualvolta adopera la macchina.

SERVIZIO ASSISTENZA

A garanzia di un perfetto funzionamento della macchina si ricorda che i ricambi adoperati devono essere originali **GOLDONI**.

Tenuto quindi presente che l'uso di ricambi non originali può causare seri inconvenienti si consigliano gli utenti di servirsi pertanto solo della nostra organizzazione di vendita (vedi pag. 34).

I N D I C E

Dati tecnici	Pag.	9
Istruzioni per l'uso (leve di comando)	»	12
Innesto delle velocità	»	13
Bloccaggio differenziale	»	15
Presenza di forza	»	16
Dispositivo disinnesto automatico presa di forza in Retromarcia lenta	»	18
Freni	»	19
Stegole di guida	»	20
Manutenzione - Lubrificazione	»	21
Impianto elettrico	»	23
Applicazioni	»	26
Ricambi	»	34

DATI TECNICI

MOTORE: vedere libretto istruzioni motore.

MOTOCOLTIVATORE:

Frizione: monodisco a secco.

Cambio: a 6 velocità di cui 4 avammarce e 2 retromarce con dispositivo di sicurezza antinfortuni per il disinnesto automatico della fresa in retromarcia lenta.

(Conforme alle disposizioni di Legge in materia antinfortunistica)

Differenziale: con dispositivo di bloccaggio speciale innestabile a macchina in movimento con comando dalle stegole.

Presa di forza: a 2 velocità indipendenti (568 - 882 g/1') e 6 sincronizzate con tutte le velocità del cambio.

Freni: a funzionamento meccanico, ad azione indipendente o simultanea su entrambe le ruote.

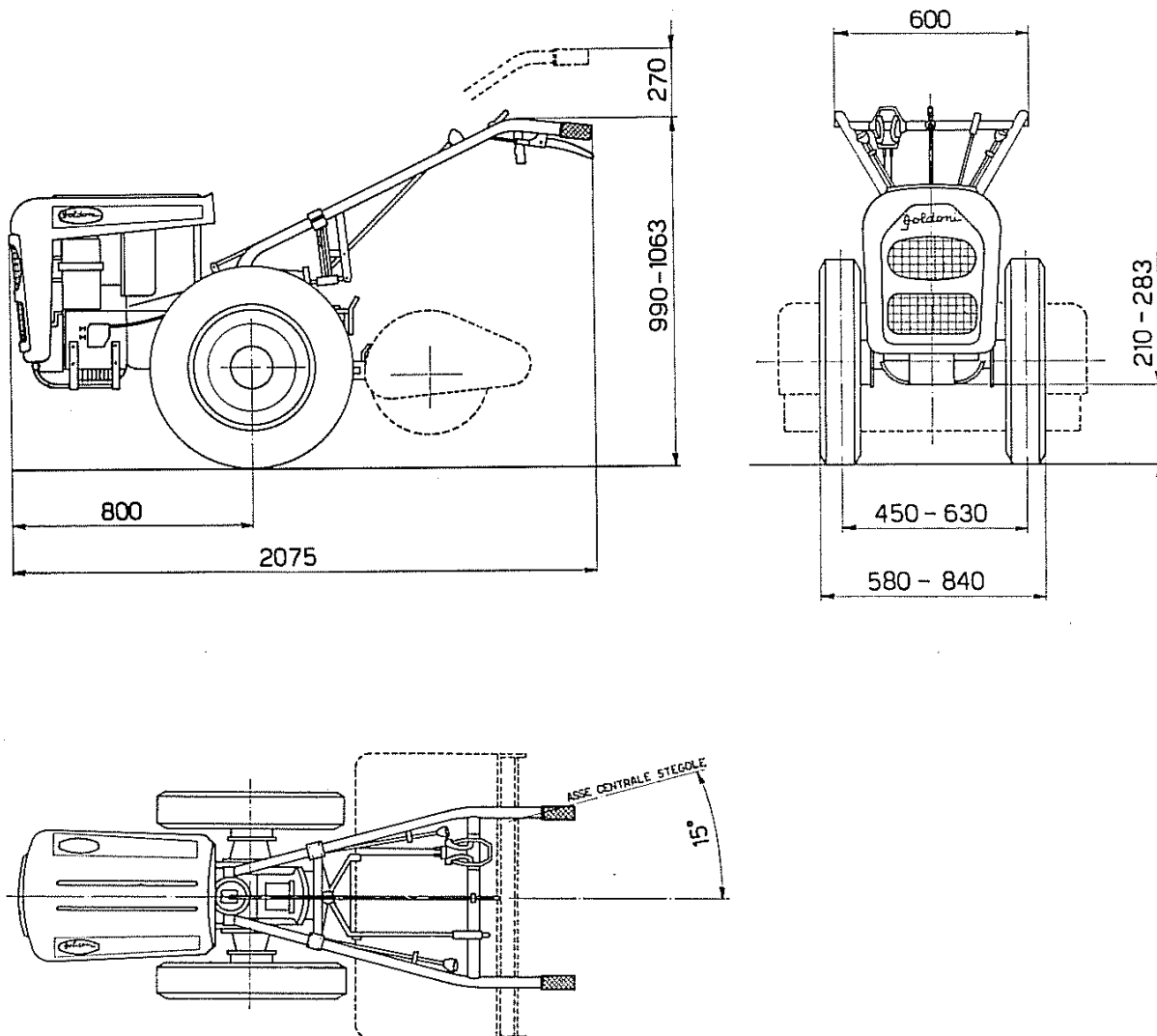
Ruote: in ferro o con pneumatici nei tipi: 5.00-15, 6.00-16, 7.50-16, le quali con motore a regime massimo sviluppano le seguenti velocità di avanzamento:

VELOCITA' DI AVANZAMENTO IN Km/h (dati indicativi):

Velocità	Pneumatici in uso		
	5.00-15	6.00-16	7.50-16
1 ^a velocità	1.39	1.53	1.65
2 ^a velocità	2.42	2.68	2.89
3 ^a velocità	5.47	6.04	6.52
4 ^a velocità	12.55	13.86	14.95
1 ^a retromarcia (RM ₁)	1.39	1.53	1.65
2 ^a retromarcia (RM ₂)	5.47	6.04	6.52

Stegole di guida: regolabili in altezza e lateralmente.

Dimensioni:

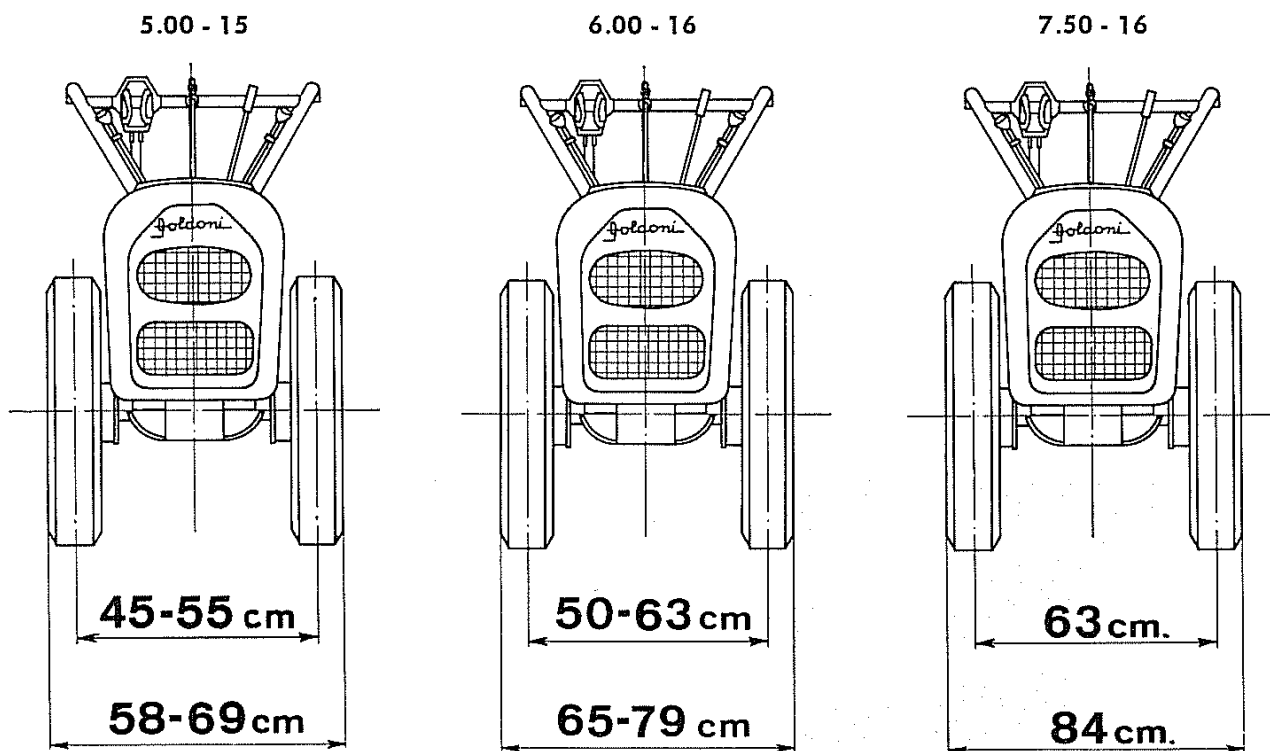


Dimensioni max. di imballaggio: lungh. cm. 227 - largh. cm. 82 - alt. cm. 86.

Peso: variabile da Kg. 236 a Kg. 353 in funzione delle varie versioni.

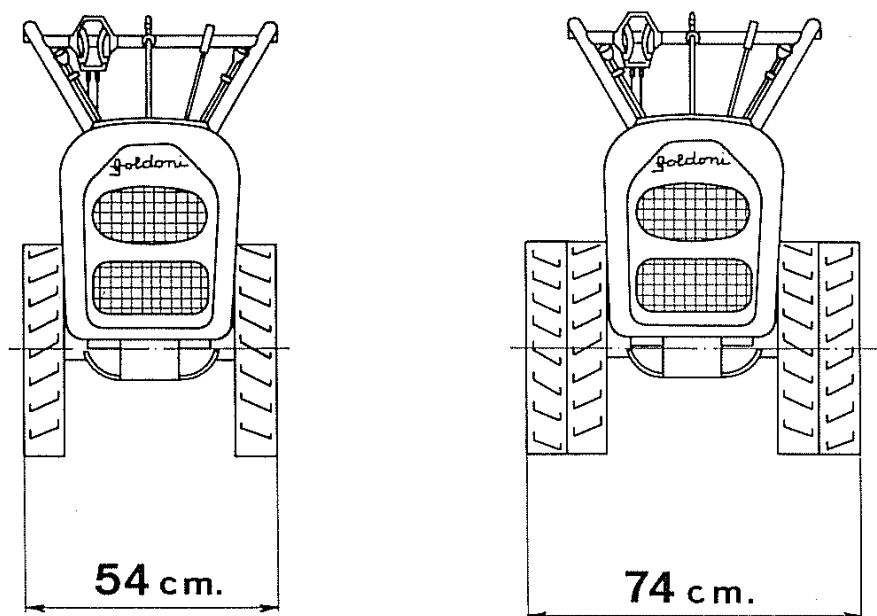
MOTOCOLTIVATORE « EXPORT » GOLDONI - CARPI

Larghezza e Carreggiata (con i diversi tipi di ruote):



Ruote a gabbia semplice Ø 52

Ruote a gabbia Ø 52 con anello



N.B. - Per ottenere con le ruote 6.00-16 la carreggiata minima è necessario montare sui semiassi i distanziali di 6 cm. e girare le ruote verso l'interno.

Pressione di gonfiaggio: 5.00-15 (1 Atm.) - 6.00-16 (1 Atm.) - 7.50-16 (1.2 Atm.)

ISTRUZIONI PER L'USO

LEVE DI COMANDO:

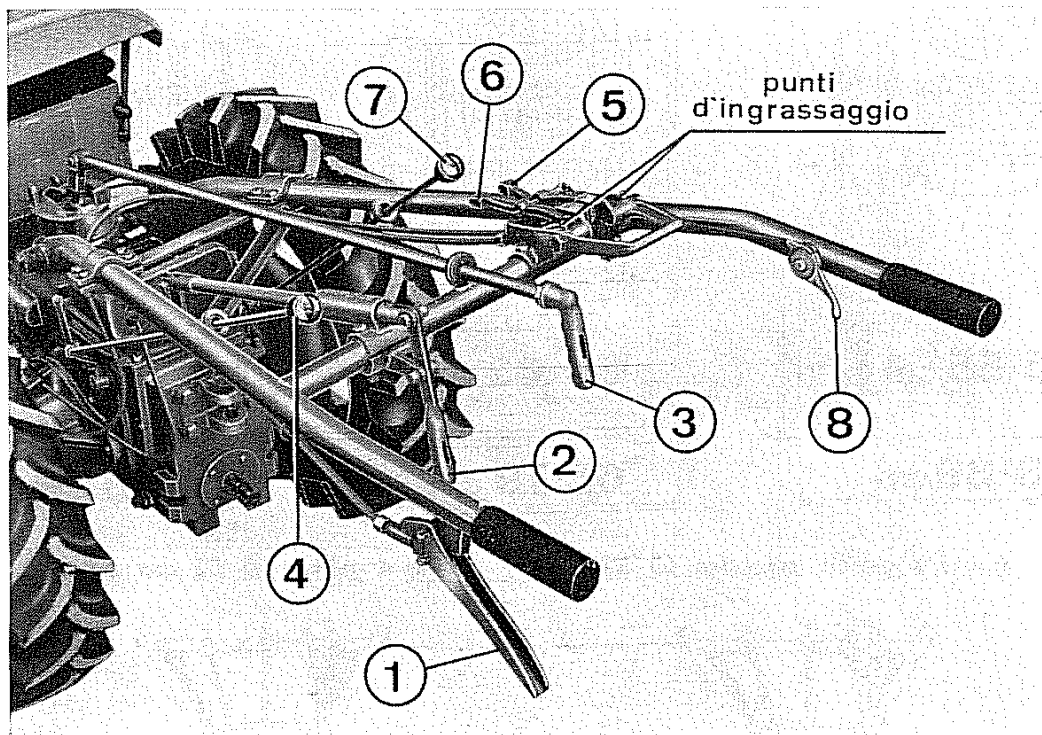


Fig. 1 - Leve di comando

Sulle stegole di guida del motocoltivatore « EXPORT » GOLDONI, in posizione comoda e accessibile, sono sistemate nel seguente ordine le leve di comando:

- 1) = Leva comando disinnesto frizione
- 2) = Leva comando posizione stegole
- 3) = Leva comando cambio di velocità
- 4) = Leva comando bloccaggio differenziale
- 5) = Leva comando freno destro
- 6) = Leva comando freno sinistro
- 7) = Leva comando velocità presa di forza
- 8) = Leva comando acceleratore motore

INNESTO DELLE VELOCITA':

Disinnestare la frizione, leva 1, quindi innestare la velocità desiderata, agendo sulla leva 3, secondo il seguente schema:

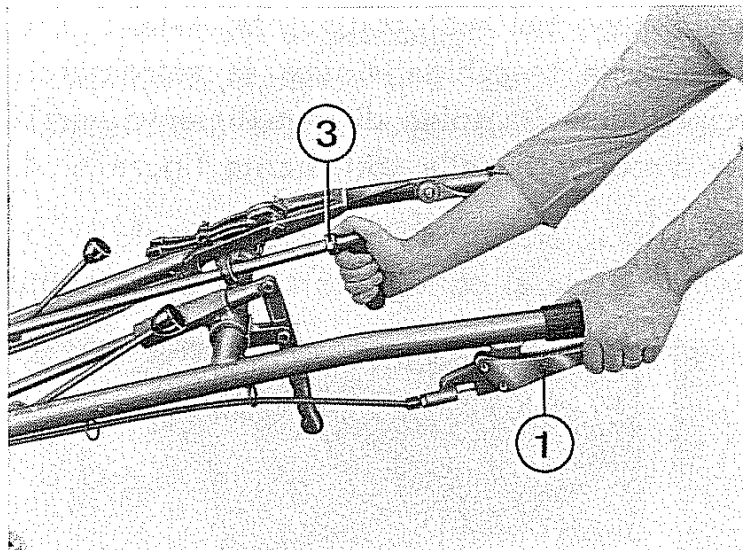


Fig. 2 - Innesto delle velocità

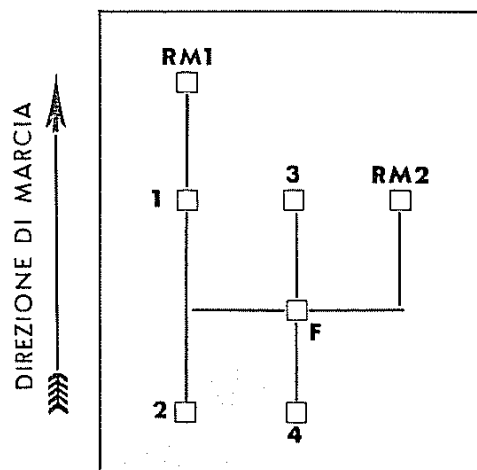


Fig. 3 - Schema velocità

Nei primi tempi, quando la macchina è nuova, l'innesto delle velocità richiederà una certa pressione sulla leva di comando; questo è dovuto al normale adattamento che devono subire gli organi meccanici del cambio stesso.

N.B. - L'innesto delle velocità del cambio deve essere sempre preceduto dal disinnesto della frizione.

Un prolungato disinnesto della frizione favorisce il prematuro logorio del cuscinetto reggispinta, evitare perciò di tenere la frizione disinnestata più del necessario.

INNESTO DELLE RETROMARCE (Avvertenze):

Il motocoltivatore è dotato di due retromarce: una lenta (RM_1) e una veloce (RM_2).

Il loro uso è subordinato all'impiego del motocoltivatore, vale a dire, quando il conducente segue da terra la macchina si usa la retromarcia lenta (RM_1); **in questo caso inserire l'apposita spina di impedimento per la Retromarcia veloce (RM_2)** come è dimostrato nella sottostante figura n. 4: (impedimento obbligatorio per Legge).

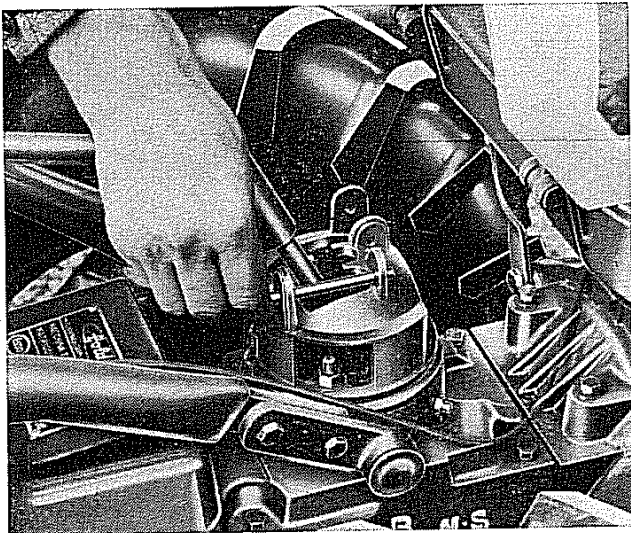


Fig. 4 - Impedimento per la RM_2

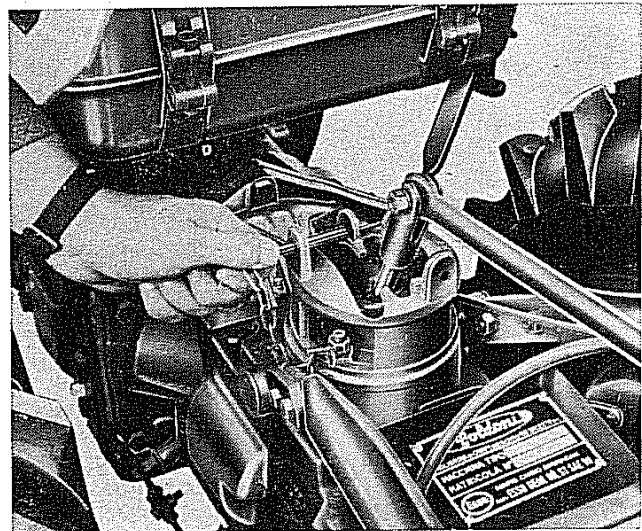


Fig. 5 - Impedimento per la RM_1

Quando invece il motocoltivatore è in versione con rimorchio, seggiolino o retro-treno, si può usare liberamente la Retromarcia veloce (RM_2) togliendo l'impedimento di cui alla fig. 4.

Si consiglia specialmente in zone collinari e in montagna durante manovre per piccoli spostamenti, di inserire l'apposita spina di impedimento della Retromarcia lenta (fig. 5) in quanto potrebbe verificarsi il caso che cercando di inserire la 1^a velocità, con un'eccessiva spinta, si vada ad inserire appunto detta retromarcia con i conseguenti evidenti pericoli.

BLOCCAGGIO DIFFERENZIALE:

Il differenziale dà la possibilità di una guida leggera e sicura con pieno sfruttamento delle prestazioni della macchina.

Si provvede al bloccaggio del differenziale quando si viaggia su terreni sdruciolevoli, quando una ruota slitta, oppure quando si eseguono lavori di fresatura e si vuol mantenere una direzione costante.

Il bloccaggio del differenziale si ottiene azionando l'asta di comando 4 sulla stegola sinistra, secondo la seguente figura:

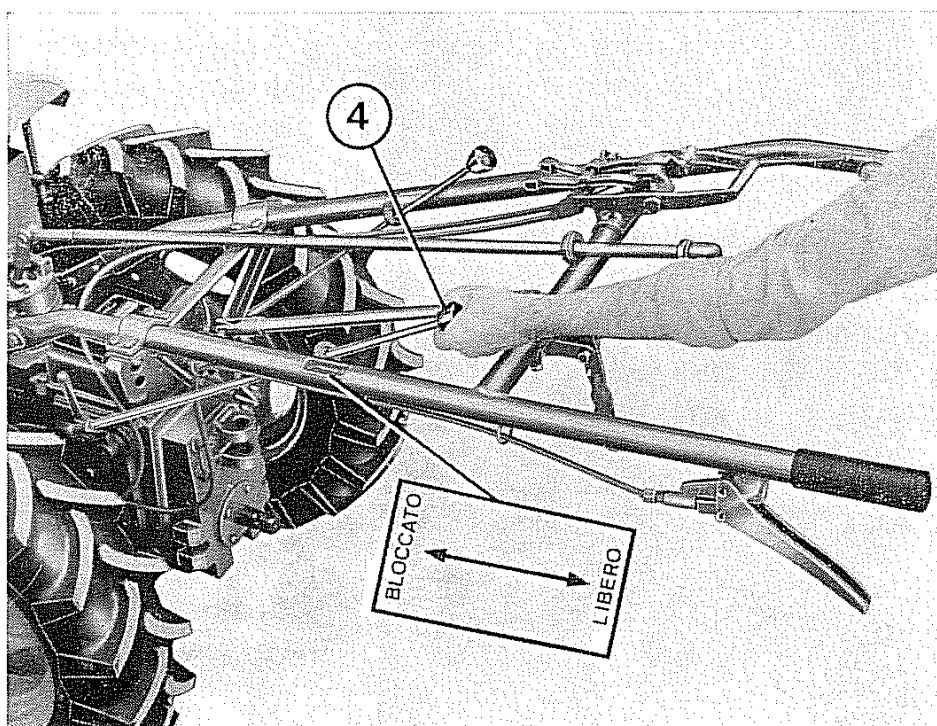


Fig. 6 - Bloccaggio differenziale

Esso si può bloccare o rendere libero senza disinnestare la frizione e a macchina in movimento, tranne il caso in cui una ruota scivoli rispetto all'altra, ove per evitare urti dannosi all'integrità del bloccaggio stesso, conviene fermare la ruota che slitta disinnestando la frizione.

PRESA DI FORZA

Per azionare attrezzi lavoranti a movimento rotatorio (frese, pompe, ecc.) il motocoltivatore « Export Goldoni » è dotato di 2 velocità di presa di forza indipendenti dal cambio.

Innesto: Disinnestare la frizione (leva 1), quindi azionare la leva 7 situata sulla stegola destra secondo le seguenti figure:

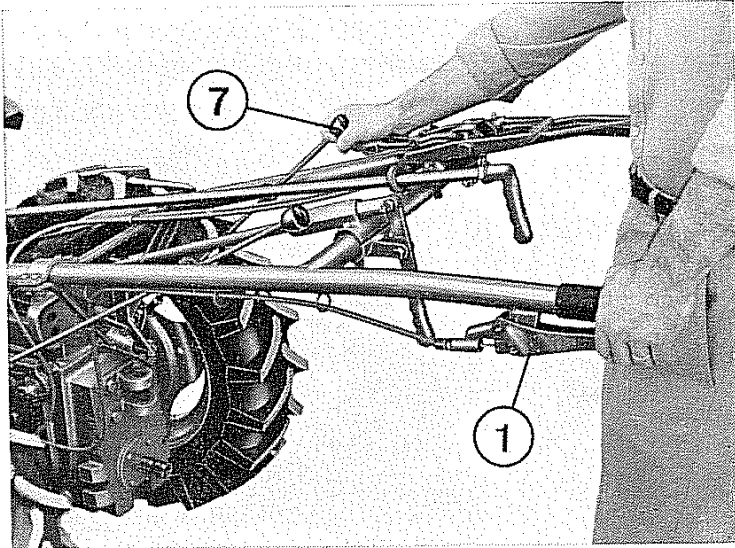


Fig. 7 - Innesso velocità presa di forza

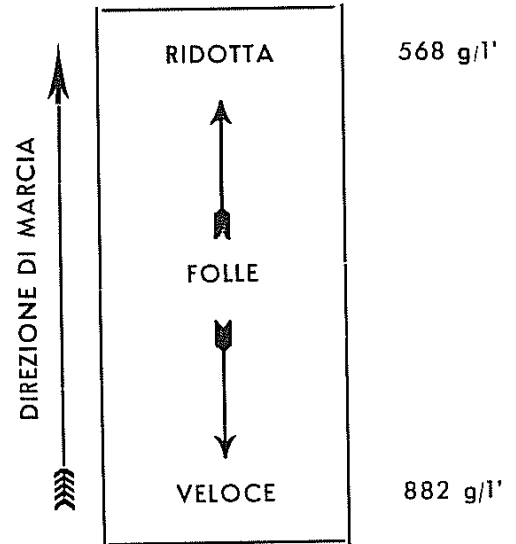


Fig. 8 - Schema velocità presa di forza

Rimane condizione indispensabile per ottenere le suddette velocità, che la leva 13 (che comanda la sincronizzazione della presa di forza) sia sempre posta in direzione della lettera « N » segnata sul carter. (Fig. 9).

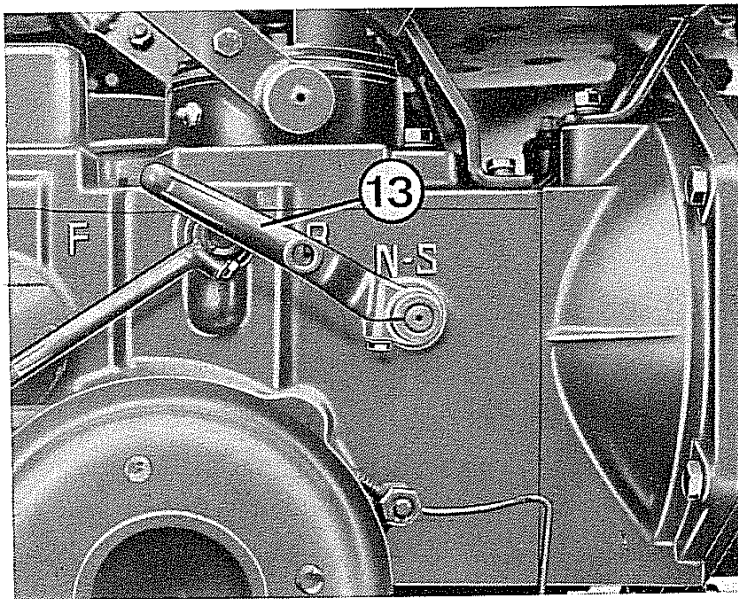
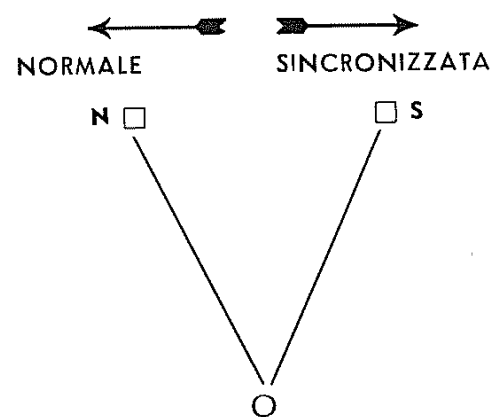


Fig. 9 - Leva comando presa di forza normale o sincronizzata



SINCRONIZZAZIONE DELLA PRESA DI FORZA:

Per l'accoppiamento con rimorchio a ruote motrici è possibile sincronizzare la presa di forza con tutte le velocità del cambio, retromarce comprese.

La sincronizzazione si effettua agendo sulla leva 13 (Fig. 9) che deve essere posta sulla lettera « S » segnata sul carter, dopo aver preventivamente disinnestata la frizione.

Naturalmente, eseguita questa operazione, agendo sulla leva di comando 7 (Fig. 7) posta sulle stegole, si possono ottenere velocità di presa di forza sincronizzate RIDOTTE e velocità di presa di forza sincronizzate VELOCI.

Per ottenere nuovamente le velocità di presa di forza normali la leva 13 deve essere riportata sulla lettera "N".

Importante: La presa di forza sincronizzata va usata solamente quando si aziona un rimorchio a ruote motrici; in tutti gli altri casi la leva n. 13 dovrà trovarsi sempre sulla lettera "N".

Quando i rimorchi a ruote motrici sono di nostra produzione, sincronizzata la presa di forza « S », la medesima va impiegata sempre a velocità ridotta.

N.B. - La presa di forza gira in senso antiorario, pertanto, per speciali applicazioni in cui necessitasse la rotazione in senso inverso della presa di forza stessa, si può applicare al motocoltivatore un apposito invertitore GOLDONI (mantenendo costante i giri della presa di forza).

Il profilo della presa di forza è del tipo 26 UNI 220, però alla stessa, è applicabile un manicotto avente la calettatura di tipo unificato per trattori.

DISPOSITIVO DISINNESTO AUTOMATICO PRESA DI FORZA IN RETROMARCIA LENTA (RM₁)

Come già detto precedentemente, quando il motocoltivatore viene usato con la fresa e con conducente a terra, **si deve usare la retromarcia lenta (RM₁)**, inserendo sul selettore esterno l'apposita spina per l'impedimento della retromarcia veloce (RM₂).

Allo scopo di prevenire spiacevoli incidenti, il motocoltivatore **EXPORT Goldoni**, è munito di un particolare dispositivo (obbligatorio per Legge) per il **disinnesto automatico della presa di forza in retromarcia lenta (RM₁)**.

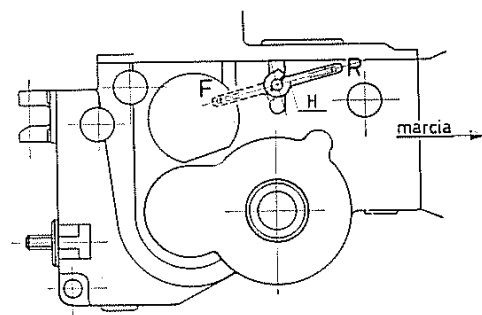
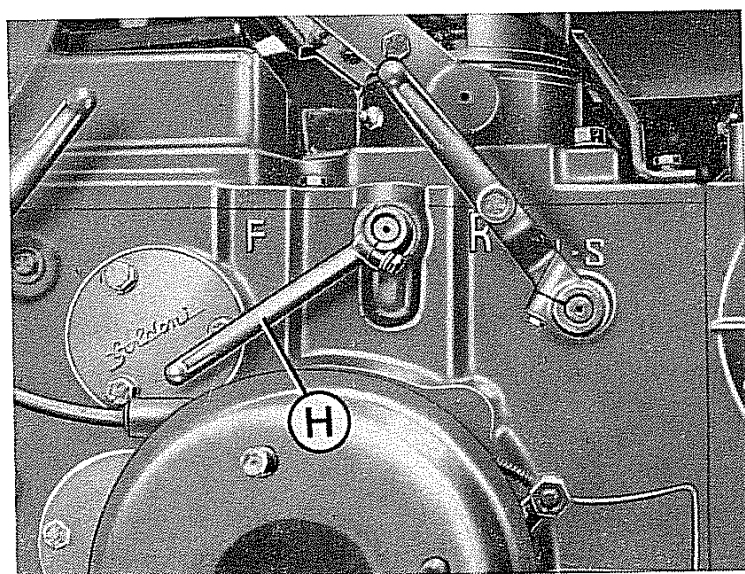


Fig. 10 - Leva comando disinnesto automatico presa di forza in RM₁

Detto disinnesto, come dimostrato in Fig. 10, è inseribile dall'esterno mediante la leva « H » che può assumere 2 posizioni:

Leva H in posizione « F » = Disinnesto automatico inserito

Leva H in posizione « R » = Disinnesto automatico disinserito

Infatti mentre per la macchina con conducente a terra il dispositivo di disinnesto automatico deve agire (Leva H nella posizione F), quando si accoppia alla stessa un rimorchio con trazione, detto dispositivo va reso libero e, di conseguenza la leva « H » va spostata nella posizione « R ».

F R E N I

Il motocultivatore **EXPORT Goldoni** è dotato di dispositivo meccanico di frenatura su entrambe le ruote.

I comandi sono indipendenti su ogni singola ruota e su di essi si può agire quando si vuole agevolare la sterzata della macchina in un senso o nell'altro, specialmente quando si effettuano fresature di terreni. (Fig. 11 e 12).

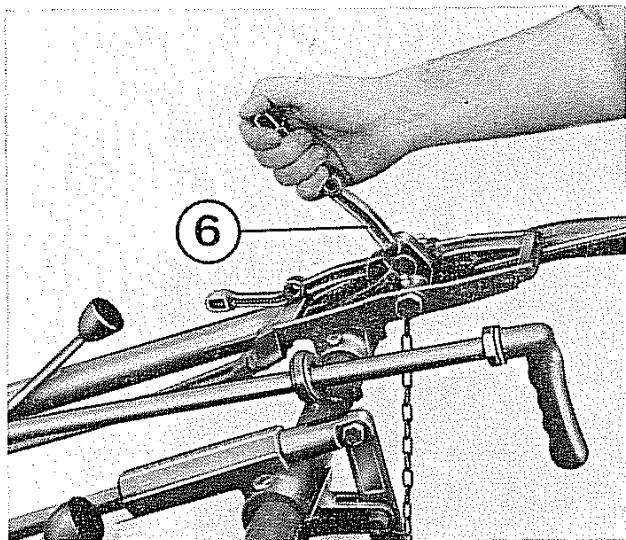


Fig. 11 - Frenatura ruota sinistra

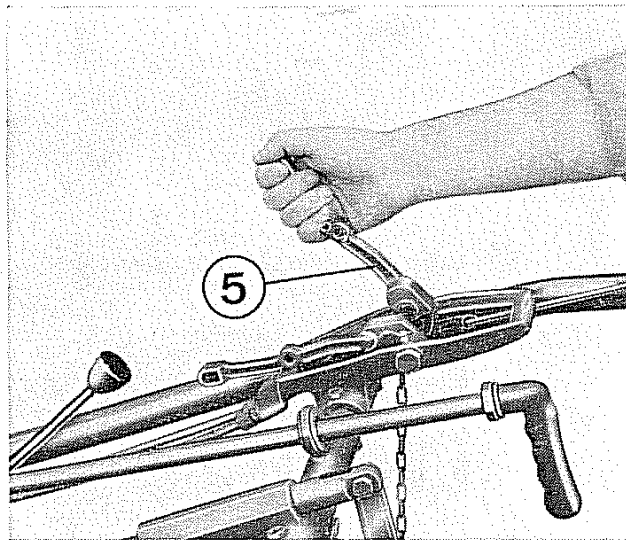


Fig. 12 - Frenatura ruota destra

Naturalmente bloccando una delle due leve la macchina gira su sè stessa facendo perno sulla ruota frenata.

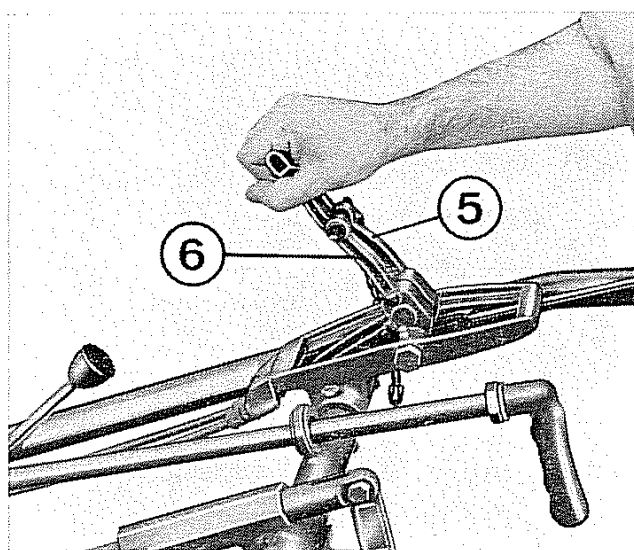


Fig. 13 - Frenatura totale

IMPORTANTE: Nei trasferimenti stradali è indispensabile tenere le due leve collegate (tramite apposita copiglia) per ottenere una frenatura totale (fig. 13) e per evitare, frenando su una ruota sola, di uscire dalla sede stradale con i conseguenti pericoli.

STEGOLE DI GUIDA

Grazie a 7 posizioni diverse, le stegole di guida possono essere orientate lateralmente ed in altezza in funzione delle esigenze di lavoro, permettendo così all'operatore di non calpestare il terreno già lavorato o di non danneggiare la vegetazione.

Gli spostamenti delle stegole sono ottenibili tramite la leva 2 (vedi fig. 14).

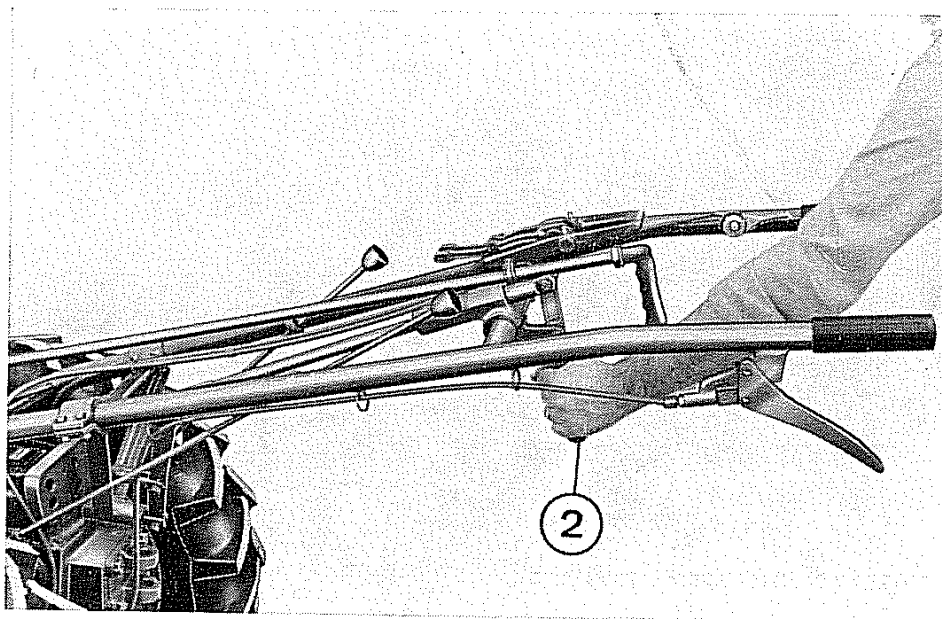


Fig. 14 - Spostamento delle stegole di guida

MANUTENZIONE - PULIZIA - LUBRIFICAZIONE

MOTORE: vedere libretto istruzioni motore.

MOTOCOLTIVATORE: dopo ogni impiego su terreni polverosi o fangosi procedere ad una pulizia accurata che può essere effettuata anche con acqua senza correre il rischio di danneggiare qualche organo.

In ogni caso, dopo ogni lavaggio, è necessario lubrificare con alcune gocce d'olio le aste, gli snodi, i passaggi dei fili d'acciaio ed i supporti accessibili dall'esterno.

Tramite l'apposita siringa occorre anche ingrassare le parti che portano ben visibili gli ingrassatori. (Fig. 1 e 15).

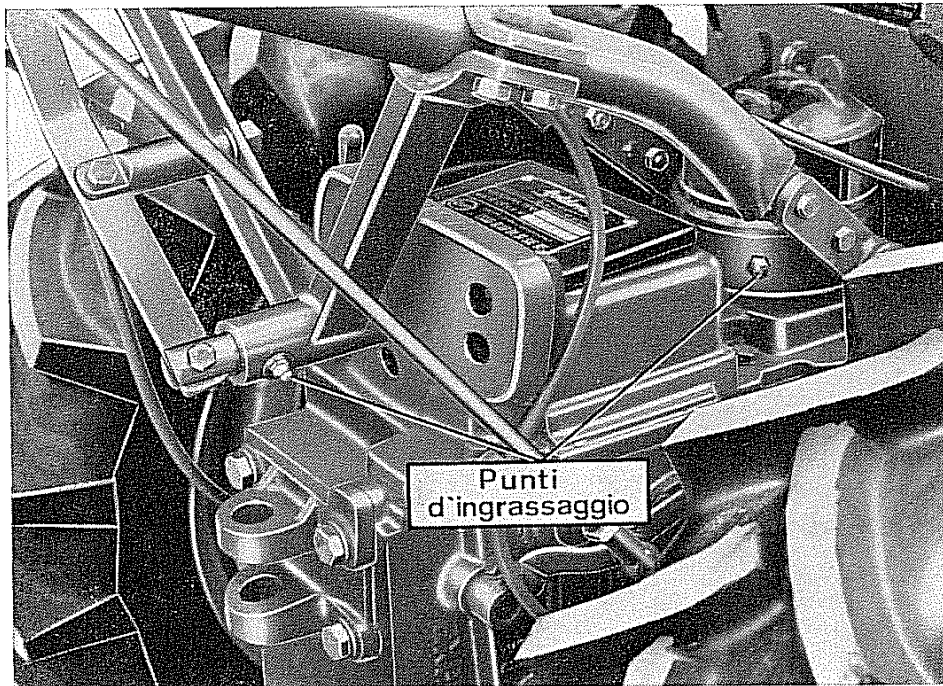


Fig. 15 - Punti d'ingrassaggio

CAMBIO DELL'OLIO

Il primo cambio d'olio deve essere effettuato dopo circa 50-60 ore di lavoro per togliere le impurità dovute al normale adattamento degli organi in rotazione e in seguito ogni 1000 ore di lavoro circa.

SOSTITUZIONE E LIVELLO OLIO NEL CARTER CAMBIO:

La sostituzione deve essere fatta a macchina calda facendo defluire l'olio consumato dai fori di scarico posti lateralmente sul carter del cambio. (Tappi A e B - Fig. 16).

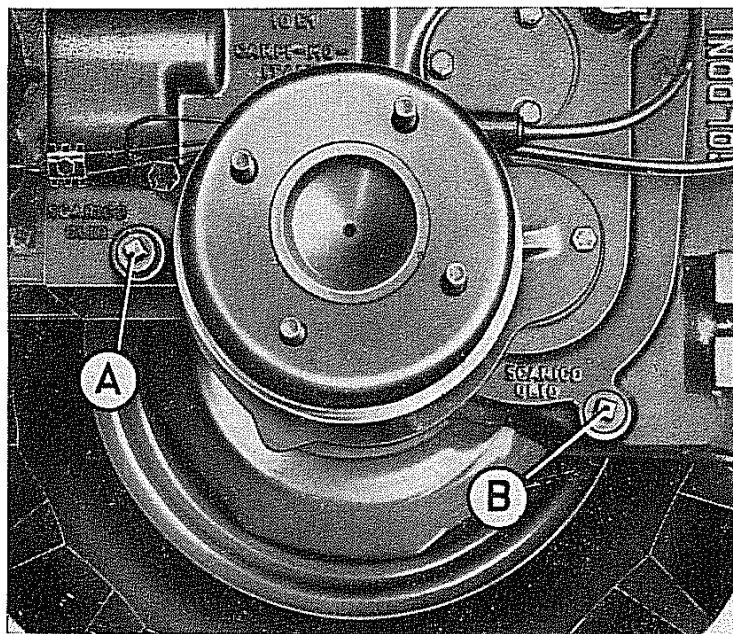


Fig. 16 - Scarico olio nel carter cambio

Dopo aver scolato accuratamente e completamente l'olio usato, introdurre, tramite l'apposito tappo C (Fig. 17) posto nella parte superiore del coperchio carter, nuovo olio ESSO GEAR OIL CZ 90 nella quantità di 6 Kg.

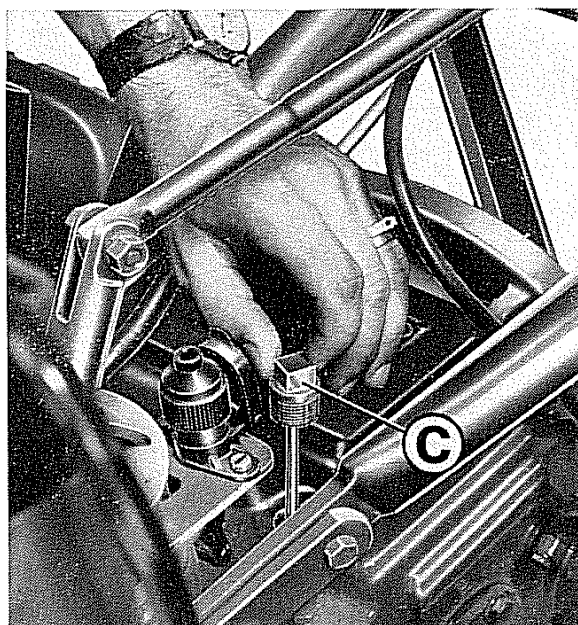


Fig. 17 - Tappo immissione e livello olio

Dopo l'immissione e anche periodicamente controllare il livello dell'olio tramite lo stesso tappo C munito di apposita asta livello.

IMPIANTO ELETTRICO

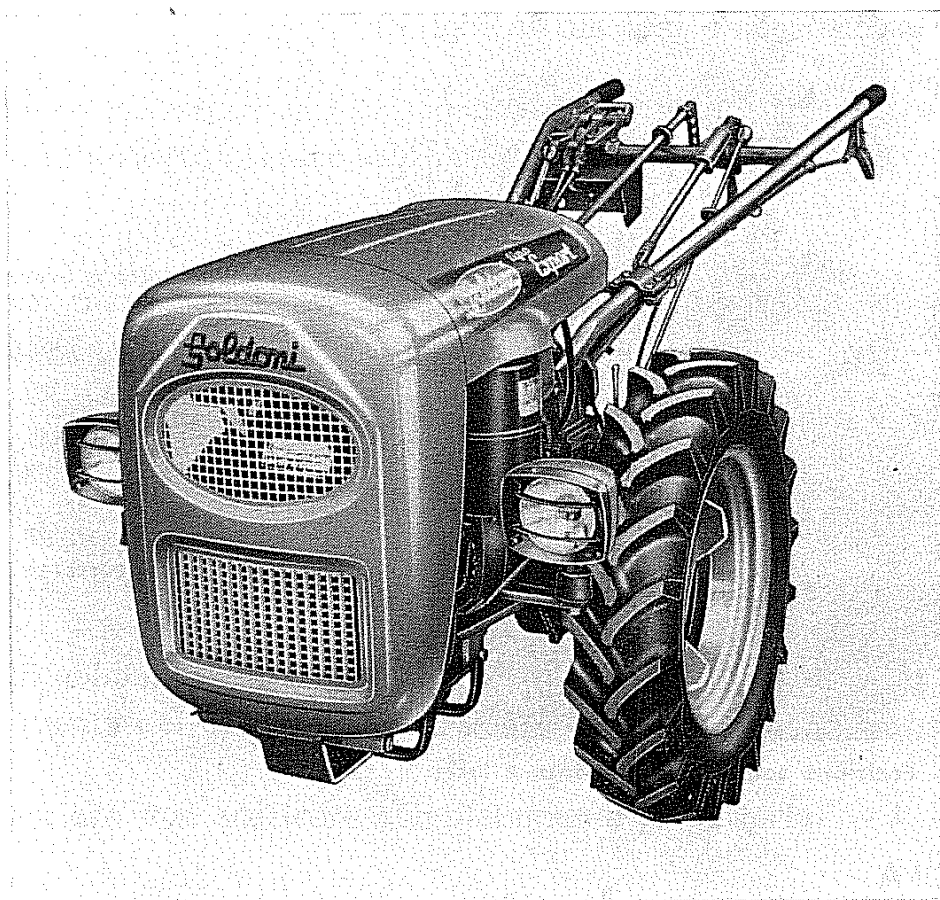


Fig. 18 - Motocoltivatore con Avviamento e impianti luci

FARI:

E' buona norma ricordare che le lampadine dei fari, in caso di avaria, non devono essere sostituite con altre di intensità maggiore per non variare l'equilibrio di potenza tra il generatore e la batteria.

VALVOLE DI PROTEZIONE DELL'IMPIANTO

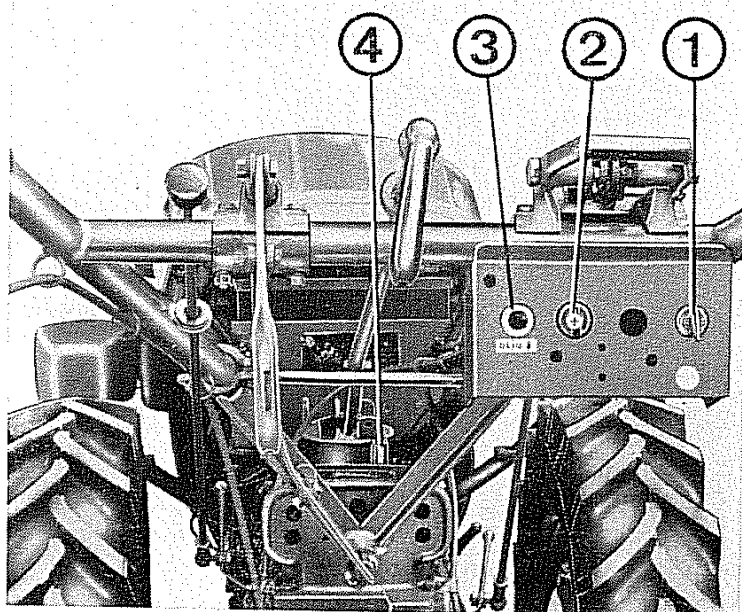
Le valvole di protezione dell'impianto elettrico sono racchiuse in una scatola montata sul cruscotto.

La eventuale sostituzione di valvole fuse, deve essere fatta impiegando valvole non superiori a 8 Ampere.

Ricordarsi, prima di procedere alla sostituzione di valvole fuse, che è sempre necessario individuare ed eliminare la causa che ha determinato il corto circuito e quindi l'irregolarità di funzionamento dell'impianto.

COMANDI:

I comandi per l'avviamento elettrico e per l'impianto luci sono sistemati sul cruscotto come indicato in Fig. 19.



- 1 — Interruttore avviamento
- 2 — Pulsante clackson e commutatore luci.
- 3 — Spia olio
- 4 — Presa di corrente per rimorchio

Fig. 19 - Posizione comandi avviamento e luci

BATTERIA

Controllare il livello dell'elettrolito (Fig. 20) ogni settimana ed eventualmente aggiungere acqua distillata.

Questa operazione deve essere eseguita a motore fermo, con la batteria riposata e fredda e con il motocoltivatore in posizione orizzontale.

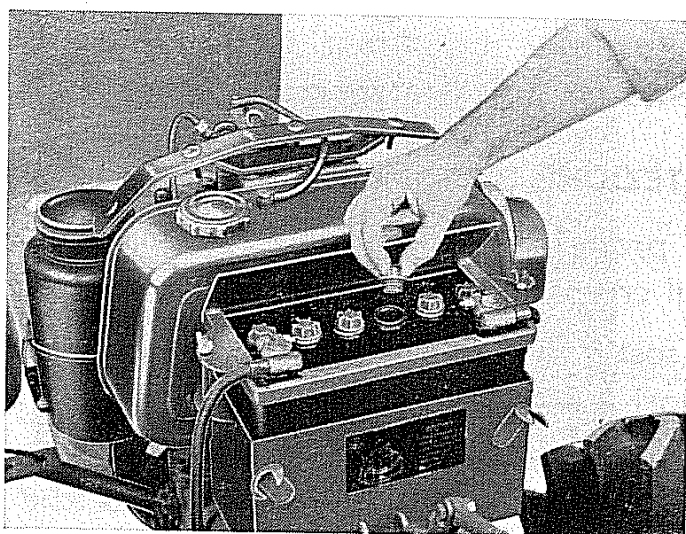


Fig. 20 - Controllo livello degli elettroliti

Consigli all'utente:

La batteria potrà mantenersi efficiente solo se saranno osservate le seguenti norme:

- Mantenerla pulita ed asciutta, specialmente nella parte superiore.
In caso di necessità lavare solo con acqua pura e asciugare con un panno pulito.
- Nel caso di ripristino del livello elettrolito usare esclusivamente acqua distillata.
- Controllare che i morsetti dei cavi siano fissati bene ai poli della batteria.
- Usare sempre una chiave fissa e mai le pinze per svitare ed avvitare i dadi dei morsetti.
- Se eventualmente la batteria richiedesse aggiunta di acqua distillata più di frequente del previsto, rivolgersi ad una officina specializzata.
- Non lasciare mai scaricare completamente la batteria.

N.B. - Qualora la macchina rimanga inattiva per un periodo superiore ai due mesi, è necessario reintegrare la carica della batteria allo scopo di evitare qualsiasi pericolo di solfatazione, e cioè la formazione di uno stabile strato di solfato di piombo sulle piastre dei suoi elementi, che renderebbe impossibile la ricarica e quindi l'utilizzazione della batteria stessa.

APPLICAZIONI

Al fine di rendere il ns/ motocoltivatore adatto alle molteplici necessità di un'Azienda, sono state create diverse applicazioni; seguirà un sommario elenco di quelle principalmente impiegate.

Per lavori di fresatura dei terreni è possibile applicare al motocoltivatore la fresa tipo « 28 » (Fig. 21) con larghezza di lavoro trasformabile da cm. 67 a cm. 82 fino ad un massimo di cm. 100.

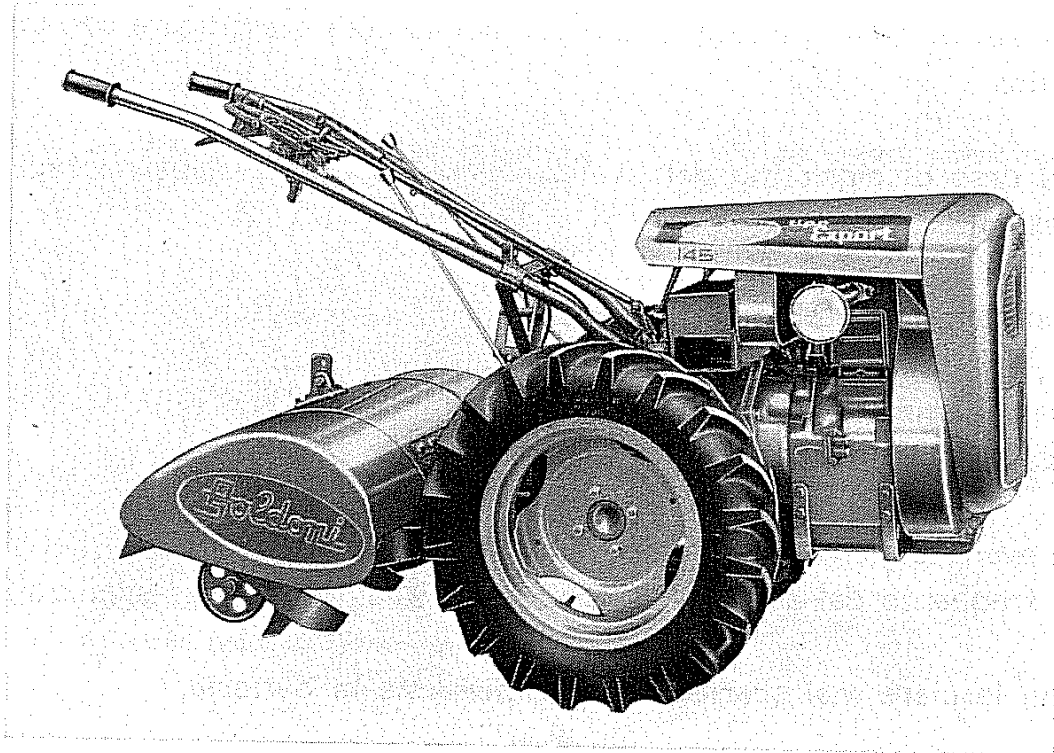


Fig. 21

Posteriormente alla fresa « 28 » si può applicare un assolcatore retro-fresa (Fig. 22) che ha il compito di unire la terra lateralmente a ridosso delle due file di coltivazioni.

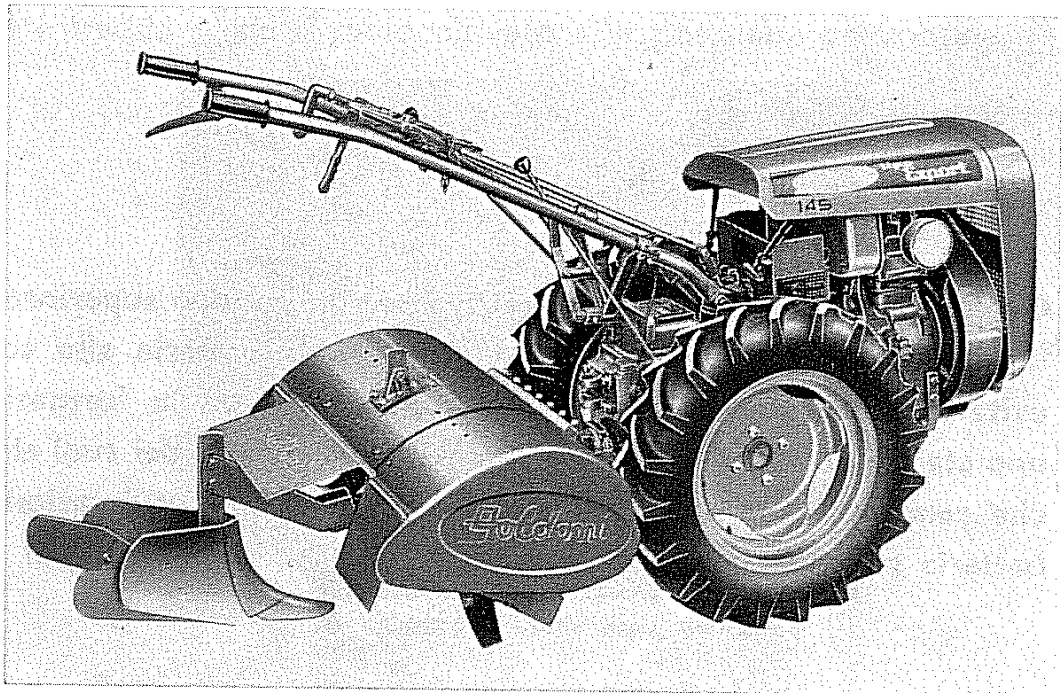


Fig. 22

MOTOCOLTIVATORE « EXPORT » GOLDONI - CARPI

La fresa bietole tipo « 26 » (Fig. 23) si presta molto bene alla fresatura di quei terreni aventi seminati di 40/50 cm. essendo essa registrabile.

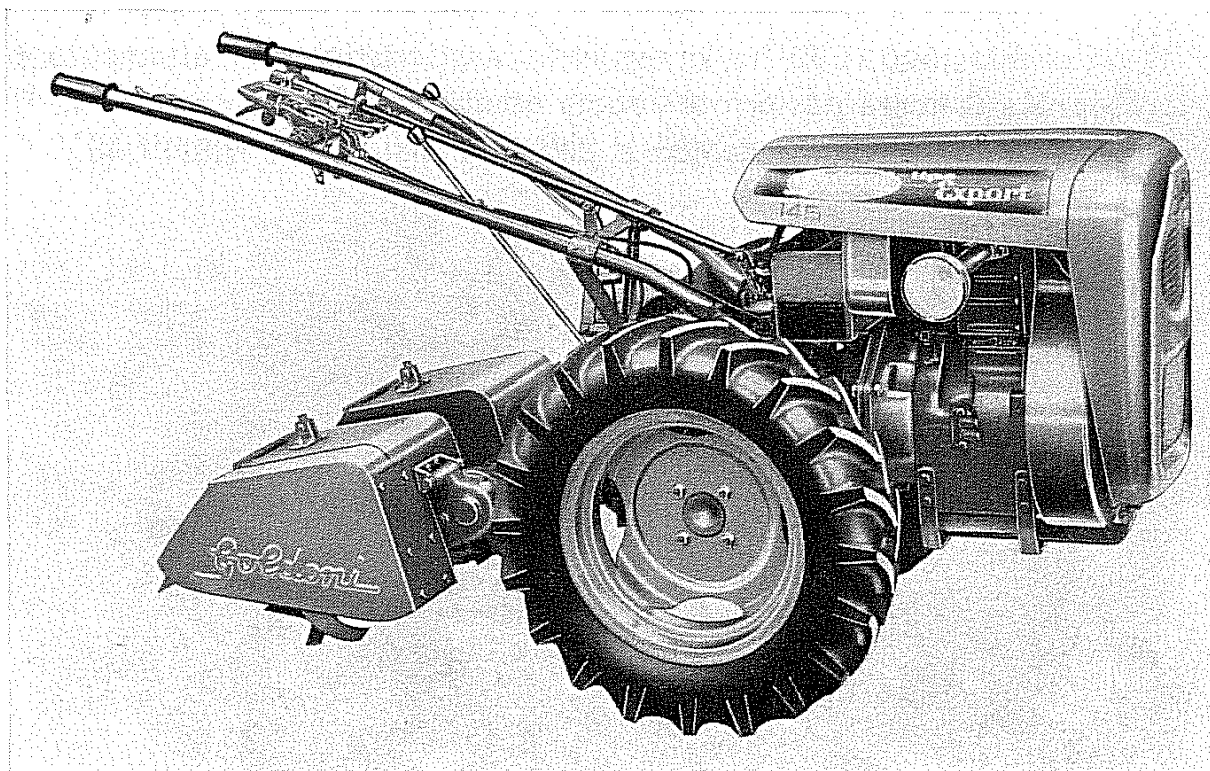


Fig. 23

Per trasferimenti su strada e per recarsi sul luogo di lavoro abbiamo approntato un seggiolino di trasferimento a 1 ruota, applicabile anche con la fresa già montata (Fig. 24).

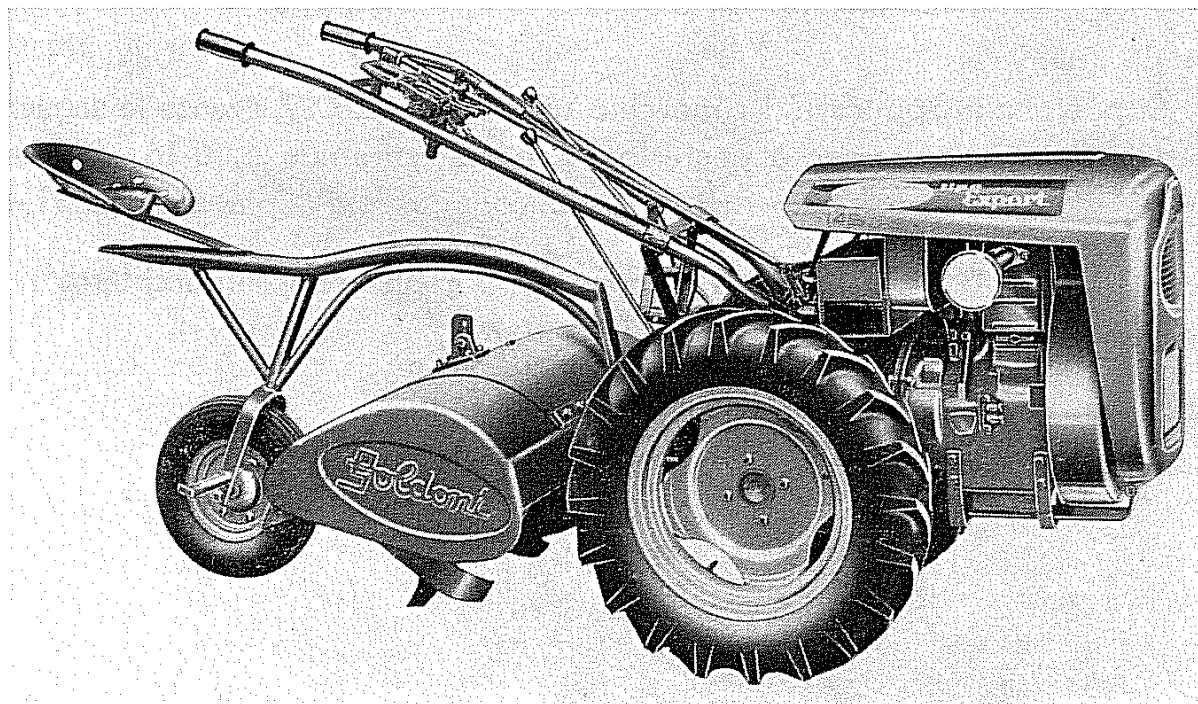


Fig. 24

Applicando al motocoltivatore il rimorchio a ruote motrici mod. C30 otteniamo la motoagricola Export versione stegole (Fig. 25).

Il rimorchio mod. C30 ha le seguenti caratteristiche: ribaltamento posteriore - presa di forza posteriore - ruote gommate 6.00-16 - portata 13 Q.li - freni a funzionamento meccanico a pedale - pianale m. 1,85x1,40.

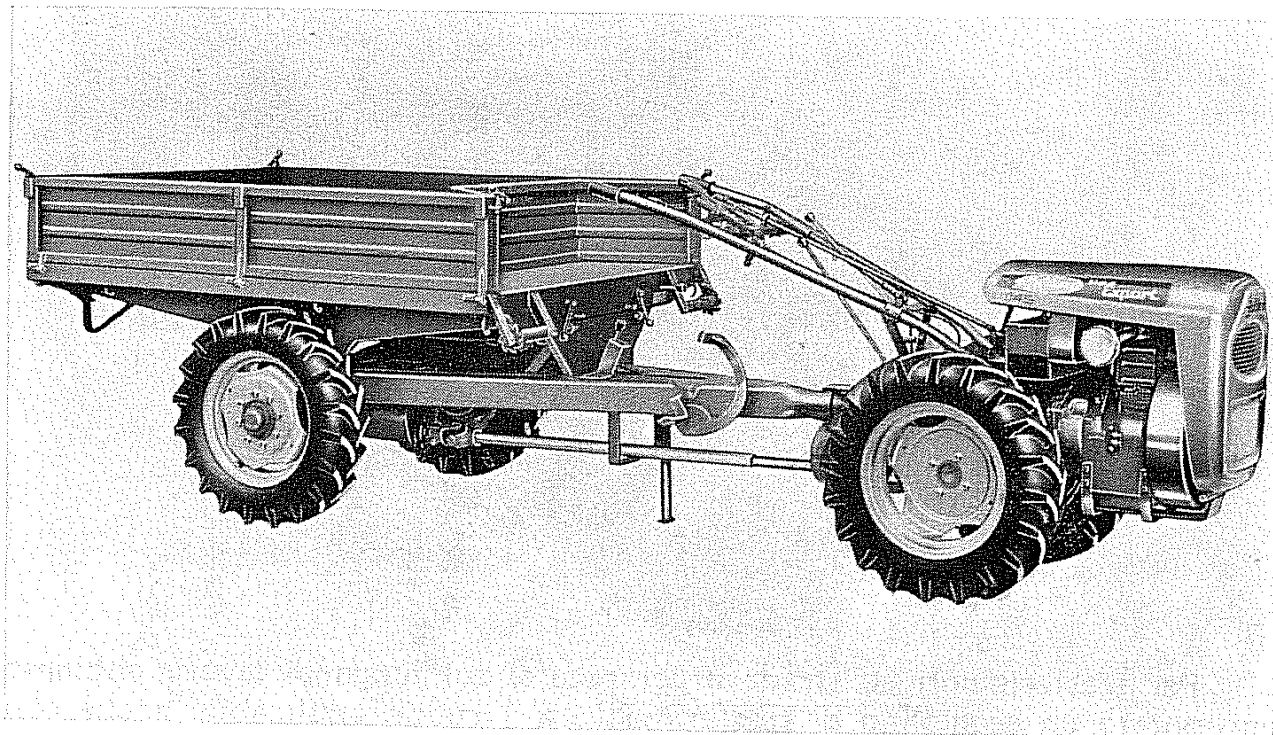


Fig. 25

Si può anche applicare il rimorchio trainato mod. C27 avente le seguenti caratteristiche: ribaltamento posteriore - ruote gommate 6.00-16 - portata 14 Q.li - freni a funzionamento meccanico a pedale - pianale 1,85x1,40.

Al gancio di traino del motocoltivatore si può applicare il rimorchietto trainato mod. C65 anche con la fresa già montata.

Applicando al motocoltivatore il rimorchio a ruote motrici mod. C20 (per l'applicazione occorre interporre l'apposito gruppo sterzo da noi fornito) otteniamo la motoagricola Export versione volante (Fig. 26).

Il rimorchio mod. C20 ha le seguenti caratteristiche: Ribaltamento posteriore - presa di forza posteriore - ruote gommata 6.00-16 - portata 16 Q.li - freni a funzionamento meccanico a pedale - pianale m. 2,14x1,50.



Fig. 26

Per l'irrigazione dei terreni a pioggia o a scorrimento si possono applicare al motocoltivatore vari tipi di pompe centrifughe a una girante (Fig. 27) o a più giranti.

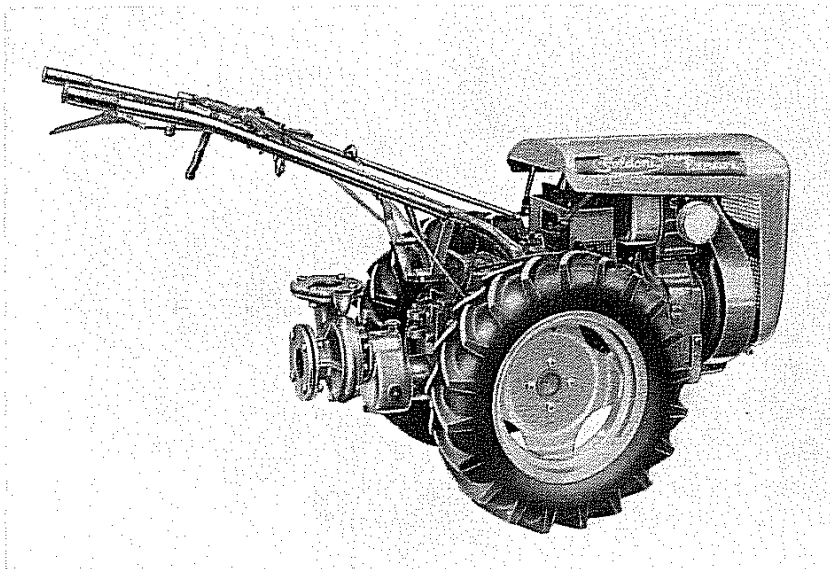


Fig. 27

Al motocoltivatore si può applicare la falciatrice laterale mod. Universal/S (Fig. 29) completa di carrello a due ruote e di barra falciante da cm. 122.

Il modello Universal/V ha le stesse caratteristiche; per l'applicazione occorre interporre l'apposito gruppo sterzo da noi fornito.

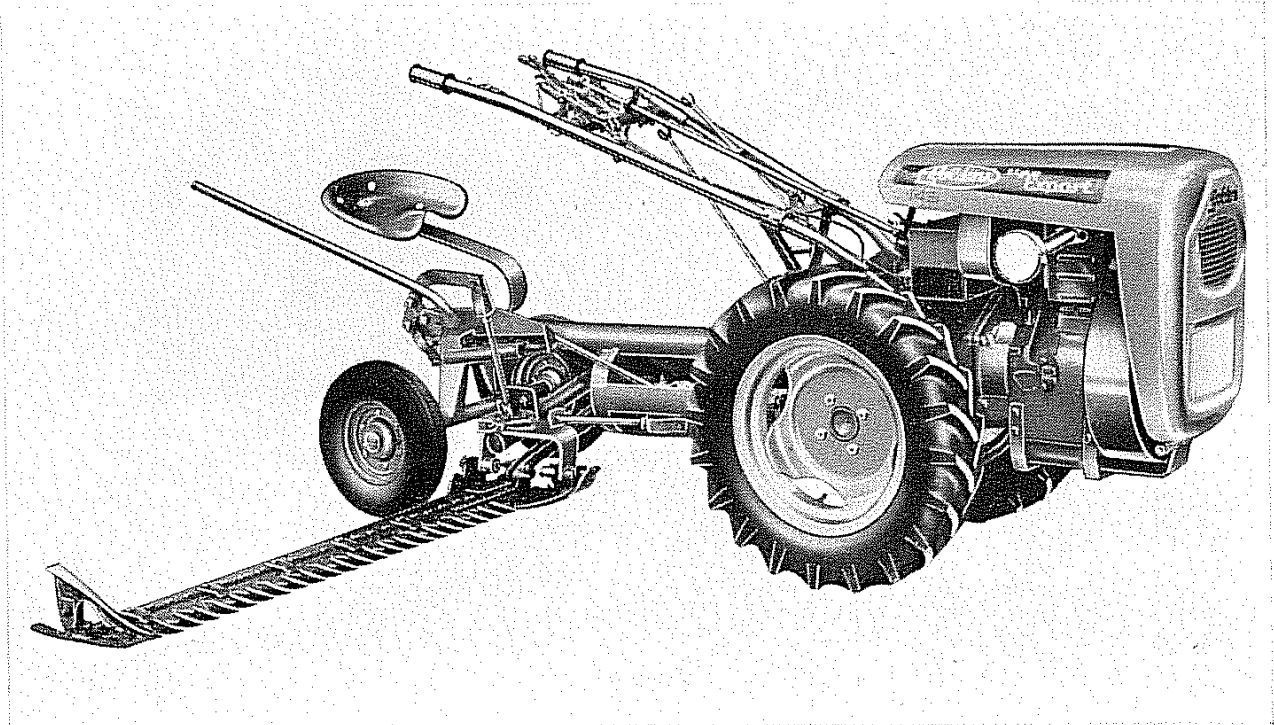


Fig. 29

Per il taglio dei legnami è applicabile al motocoltivatore una sega circolare Ø 450 (Fig. 30).

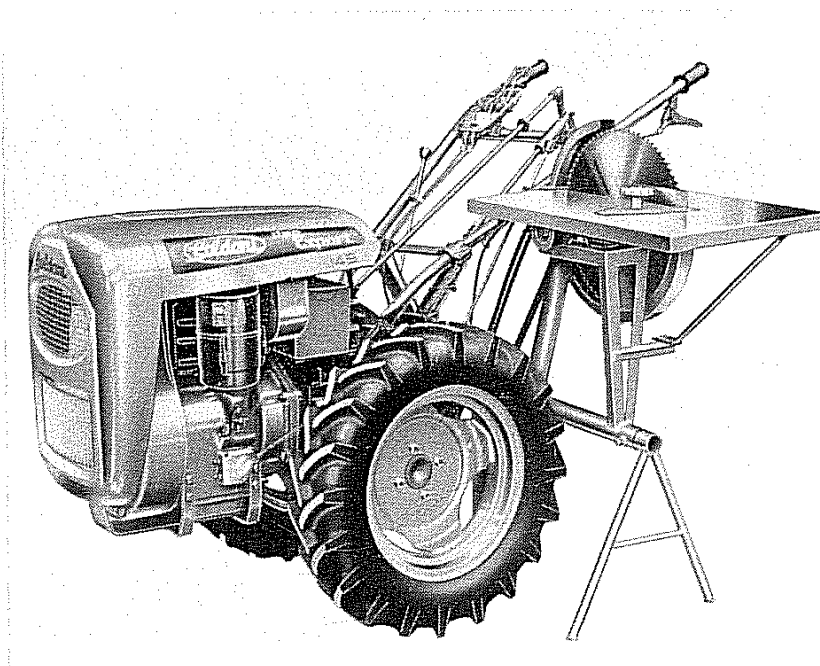


Fig. 30

Al motocoltivatore sono applicabili, tramite l'apposito porta attrezzi P7, vari tipi di aratri e di assolcatori. In Fig. 31 vediamo applicato un aratro del tipo monovomere e in Fig. 32 un aratro del tipo voltaorecchio a 180°.

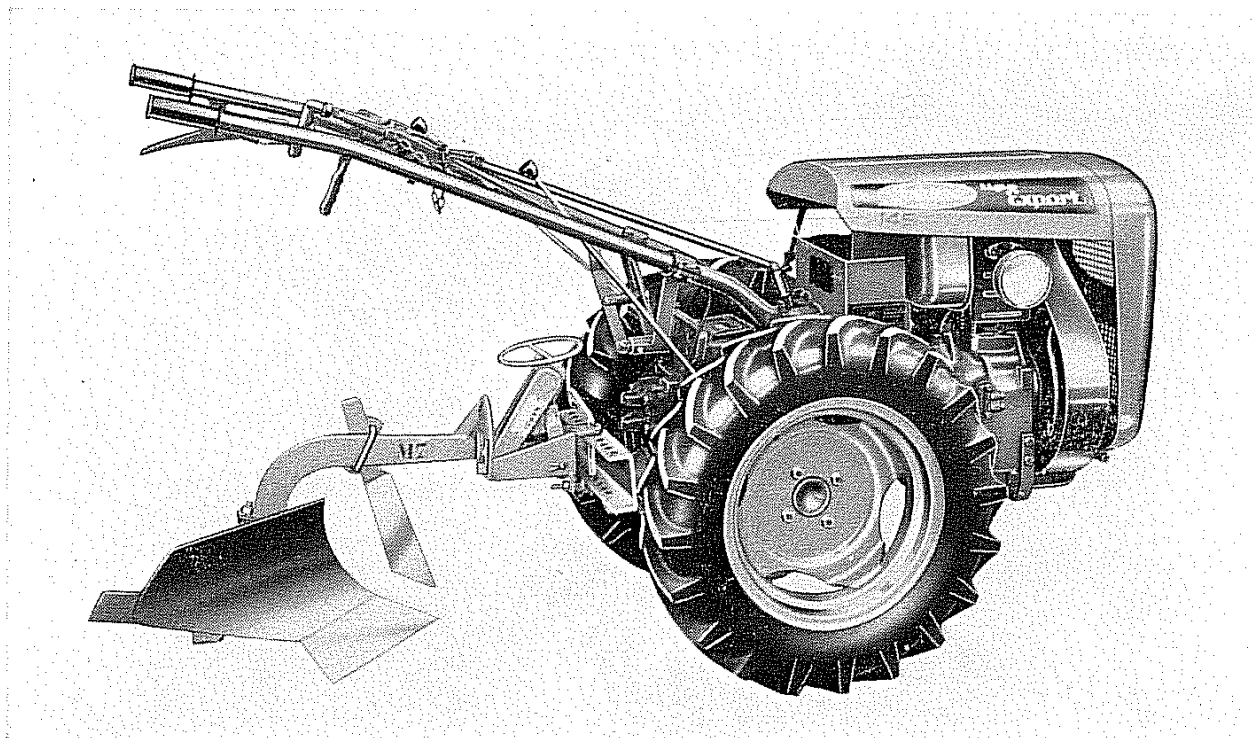


Fig. 31

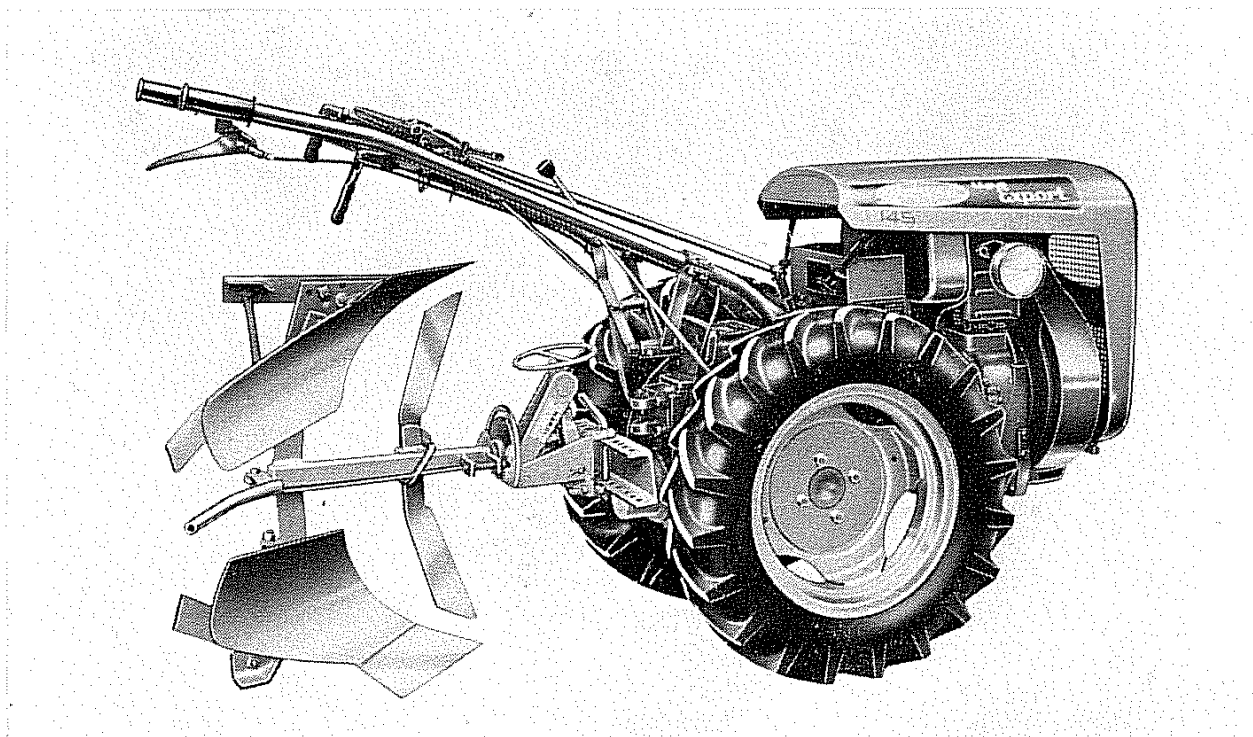


Fig. 32

MOTOCOLTIVATORE « EXPORT » GOLDONI - CARPI

Tramite l'applicazione del retrotreno motrice (per l'applicazione occorre interporre l'apposito gruppo sterzo da noi fornito) il motocoltivatore si trasforma in trattrice (Fig. 33).

Il retrotreno motrice ha le seguenti caratteristiche: sollevatore idraulico incorporato - presa di forza a due velocità indipendenti e 6 sincronizzate con tutte le velocità del cambio del motocoltivatore - freni a funzionamento meccanico a pedale.

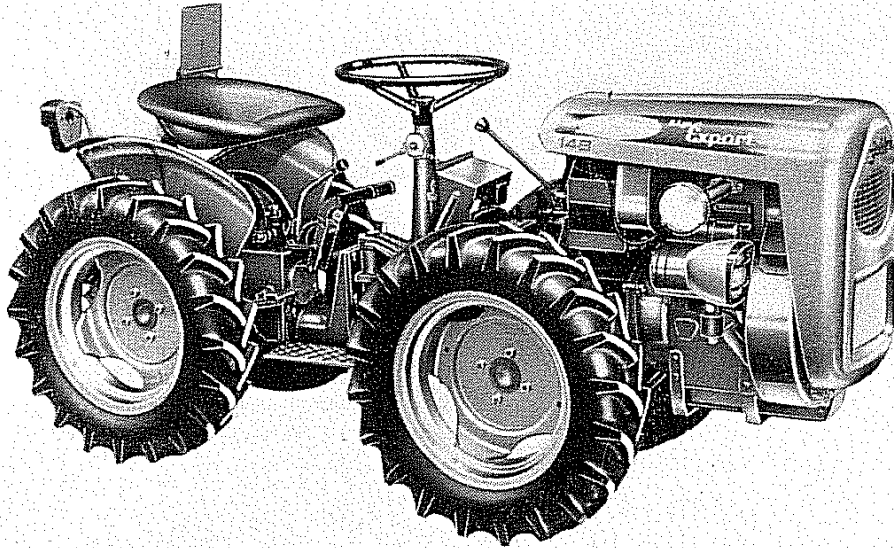


Fig. 33

Applicando invece il retrotreno semplice (per l'applicazione occorre interporre l'apposito gruppo sterzo da noi fornito) otteniamo la macchina operatrice Export (Fig. 34).

Il retrotreno semplice ha le seguenti caratteristiche: sollevatore meccanico - attacco traino fisso - presa di forza posteriore collegata tramite giunto cardanico a quella del motocoltivatore.

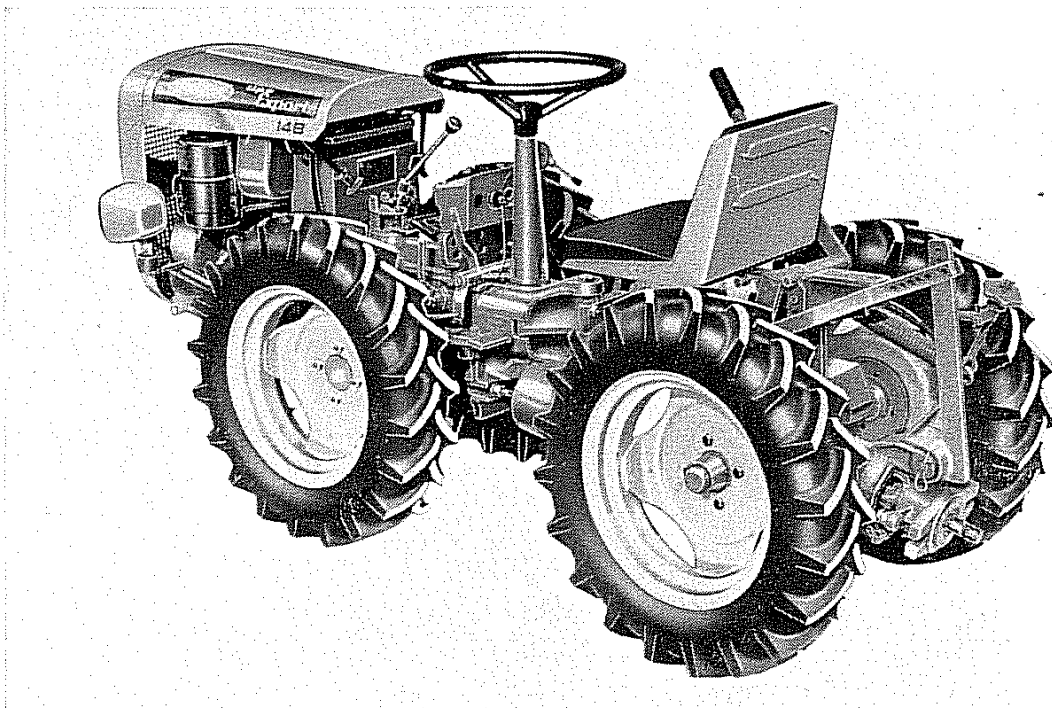


Fig. 34

R I C A M B I

TERMINE PER LA CONCESSIONE DEI RICAMBI IN GARANZIA:

MOTORE: condizioni e termini fissati dalla casa costruttrice.

MOTOCOLTIVATORE: entro i termini fissati dal ns/ Attestato di garanzia.

Definizione: per garanzia s'intende la sostituzione di quei particolari di cui, dopo un esame eseguito da un ns/ tecnico, venga accertata la difettosa costruzione.

N.B. - Gli organi elettrici (batteria, lampadine, cavi, fanali, ecc.) installati sul motocoltivatore non sono soggetti a garanzia.

RICHIESTA RICAMBI:

Nel richiedere alla nostra organizzazione di vendita delucidazioni tecniche o parti di ricambio, indicare esattamente:

- 1) Modello o tipo del motocoltivatore.
- 2) Numero del motocoltivatore.

E s e m p i o :

— Export « XH », n. 20100. —

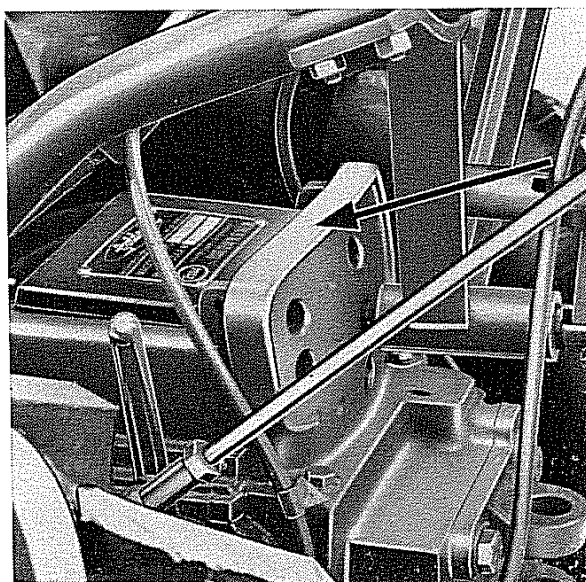


Fig. 35 - Identificazione motocoltivatore
Modello e Numero.

N.B. - Sia la sigla del modello che il numero del motocoltivatore si trovano stampigliati sull'apposita targhetta metallica oppure nel punto indicato dalla freccia in fig. 35.

Una maggiore economia non si ottiene rimandando la sostituzione di un pezzo avariato, ma sostituendolo al momento opportuno con un altro nuovo.