

# **GOLDONI SERIE JOLLY**

**uso e manutenzione**

**EMPLOI ET ENTRETIEN**

---

**OPERATION AND MAINTENANCE**

---

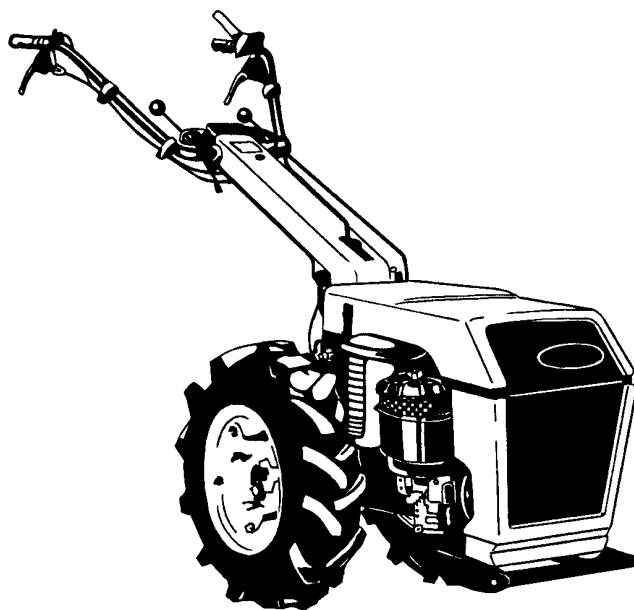
**MANEJO Y CUIDADO**

---

**BEDIENUNG UND INSTANDHALTUNG**

---

**USO E MANUTENÇÃO**





**macchine agricole**

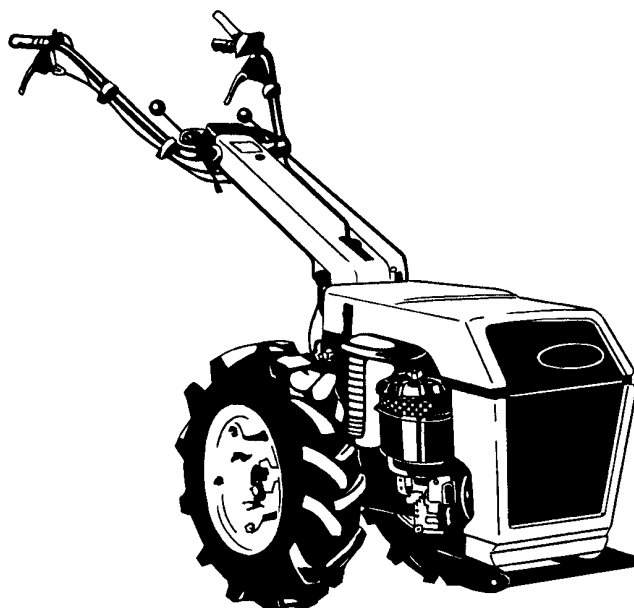
**GOLDONI S.p.A.**

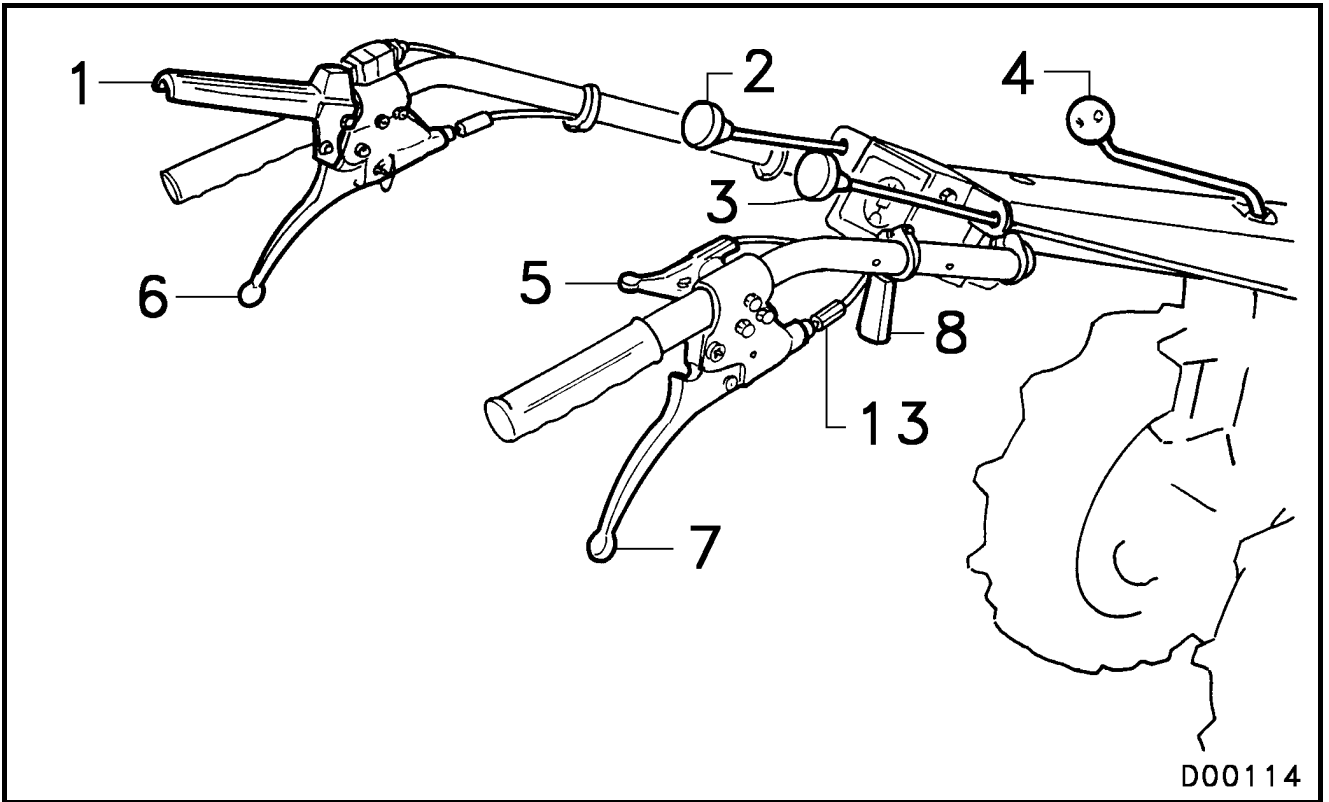
---

Sede Leg. e Stab.: 41012 MIGLIARINA DI CARPI - MODENA - ITALY

Telefono 0522 640111 Fax 0522 699002

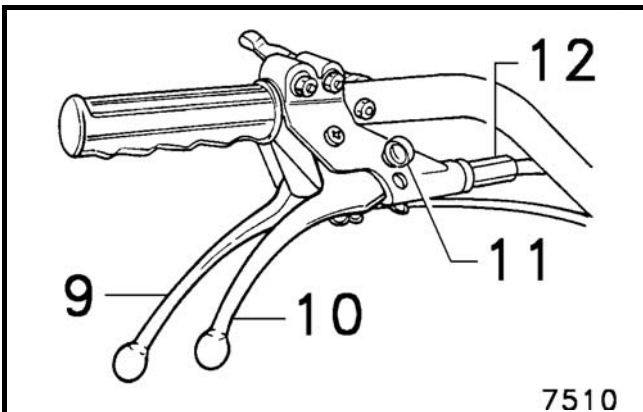
[www.goldoni.com](http://www.goldoni.com)





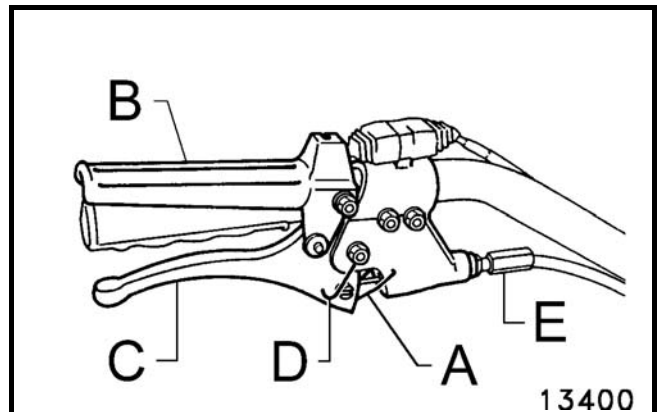
D00114

Fig. 1



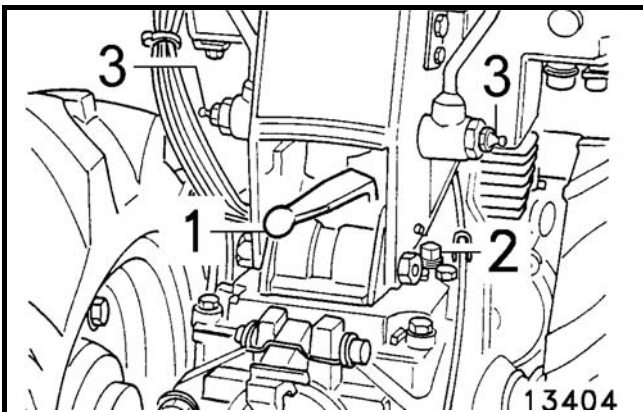
7510

Fig. 2



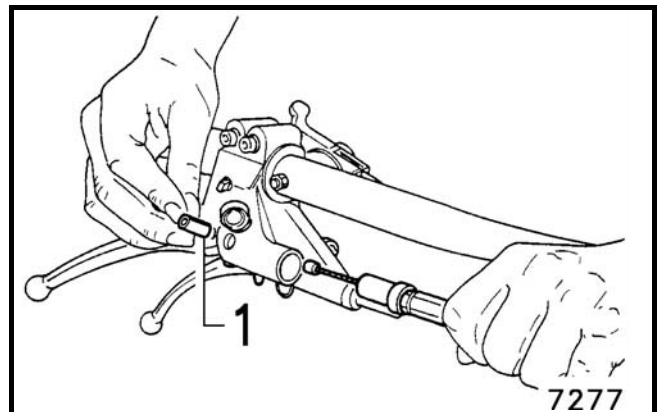
13400

Fig. 3



13404

Fig. 4



7277

Fig. 5

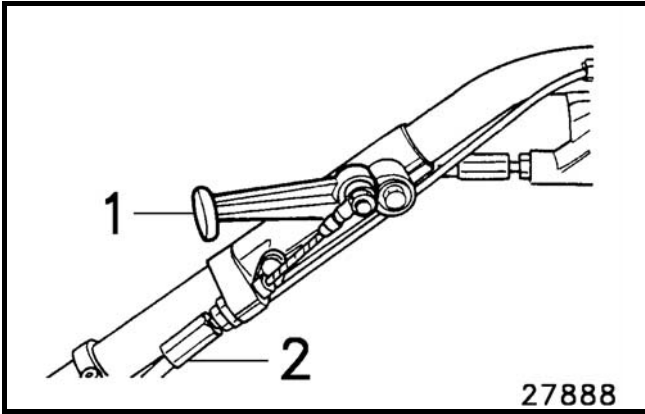


Fig. 6

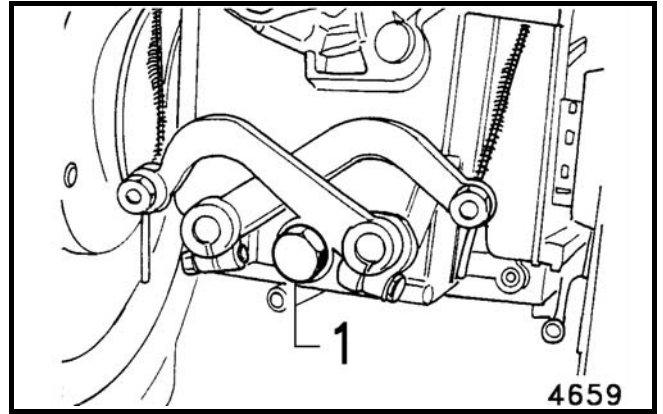


Fig. 7

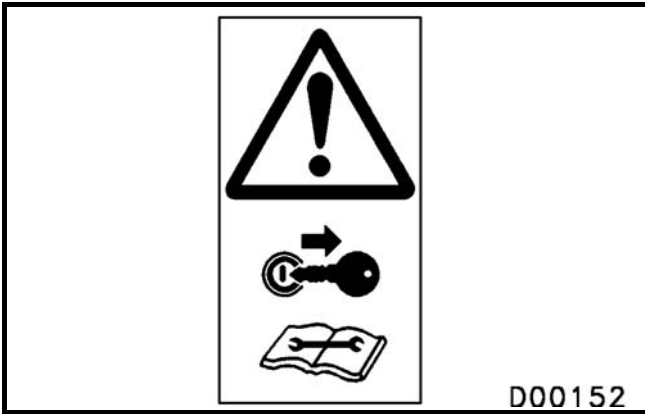


Fig. 8

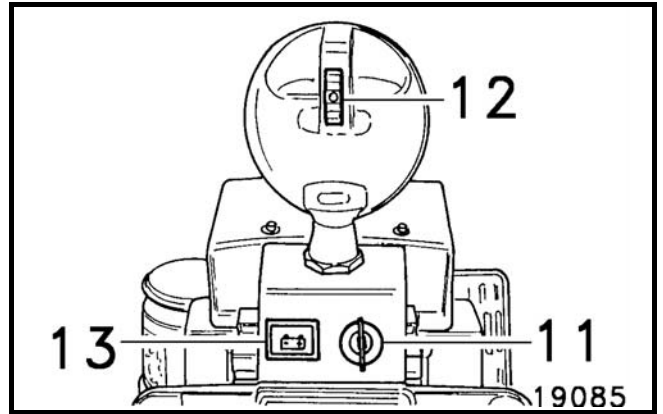


Fig. 9

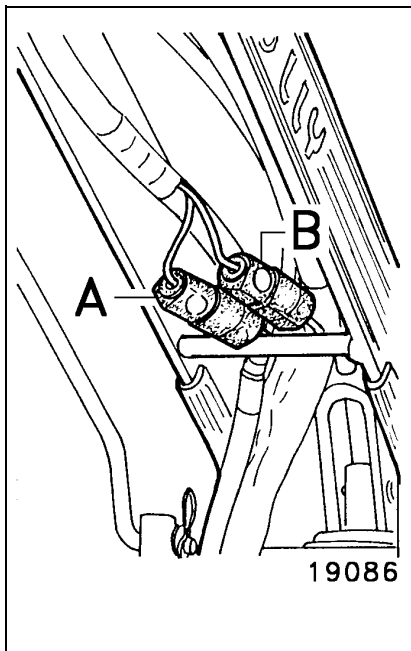


Fig. 10

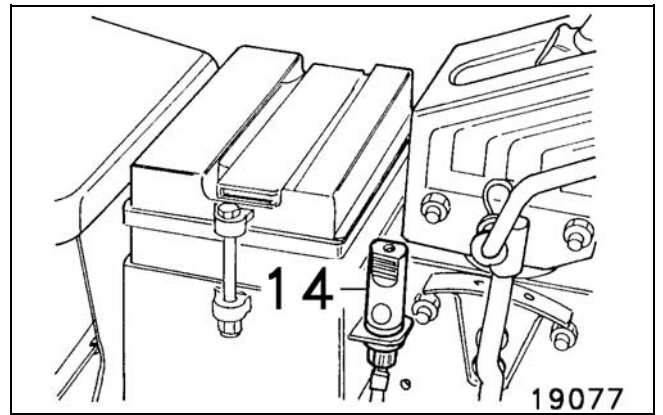


Fig. 11

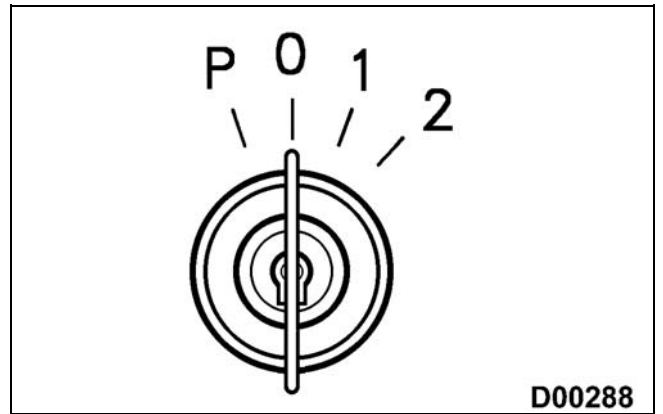


Fig. 12



# INDICE - TABLE DE MATIERES - INDEX - INDICE - INHALT - ÍNDICE

==== I T A L I A N O ====	11
1. NORME DI SICUREZZA	13
2. COMANDI E STRUMENTAZIONE	15
3. IDENTIFICAZIONE MODELLO	15
4. ISTRUZIONI PER L'USO	16
4.1 AVVIAMENTO E ARRESTO DEL MOTORE	16
4.2 INNESTO DELLE VELOCITA'	16
4.2.1 JOLLY PROFESSIONAL	17
4.3 PRESA DI FORZA (P.D.F.)	17
4.4 SBLOCCAGGIO RUOTE	18
4.4.1 Per modelli senza differenziale	18
4.4.2 Per modelli con differenziale (DF)	18
4.5 BLOCCAGGIO DIFFERENZIALE (DF)	18
4.6 STEGOLE DI GUIDA	19
4.7 DISPOSITIVI DI SICUREZZA	20
5. MANUTENZIONE - PULIZIA - LUBRIFICAZIONE	21
5.1 MOTORE	21
5.2 RIFORNIMENTI OLIO	21
5.2.1 Carter cambio	21
5.2.2 Ingrassaggio	21
5.3 REGISTRAZIONI E CONTROLLI	21
5.3.1 Registrazione comando frizione	21
5.3.2 Registrazione acceleratore	21
5.3.3 Registrazione arresto motore (modelli con motore diesel)	21
5.3.4 Registrazione sbloccaggio ruote	21
5.3.5 Registrazione sbloccaggio differenziale (DF)	22
5.3.6 Pressione ruote	22
5.4 IMPIANTO ELETTRICO	22
5.4.1 Legenda schema elettrico	23
6 CARATTERISTICHE	23
6.1 VELOCITA'	23
6.2 LARGHEZZA ESTERNO RUOTE	24
Lubrificanti originali ARBOR by FL SELENIA	25

==== F R A N C A I S ====	27
1. NORMES DE SECURITE	29
2. COMMANDES ET INSTRUMENTS	31
3. IDENTIFICATION DU MODELE	31
4. INSTRUCTIONS D'UTILISATION	32
4.1 MISE EN MARCHÉ ET ARRÉT DU MOTEUR	32
4.2 ENCLENCHEMENT DES VITESSES	32
4.2.1 JOLLY PROFESSIONAL	33
4.3 PRISE DE FORCE (P.D.F.)	33
4.4 DEBLOCAGE DES ROUES	34
4.4.1 Modèles sans différentiel	34
4.4.2 Modèles avec différentiel (DF)	34
4.5 BLOCAGE DU DIFFERENTIEL (DF)	34
4.6 MANCHERONS DE CONDUITE	35
4.7 DISPOSITIFS DE SECURITE	35
5. ENTRETIEN - NETTOYAGE - LUBRIFICATION	36
5.1 MOTEUR	36
5.2 RAVITAILLEMENT D'HUILE	36
5.2.1 Carter boîte de vitesses	36
5.2.2 Graissage	36
5.3 REGLAGES ET CONTROLES	36
5.3.1 Réglage commande embrayage	37
5.3.2 Réglage de l'accélérateur	37
5.3.3 Réglage arrêt moteur (modèles à moteur diesel)	37
5.3.4 Réglage déblocage des roues	37
5.3.5 Réglage du déblocage du différentiel (DF)	37
5.3.6 Pression des roues	37
5.4 INSTALLATION ELECTRIQUE	38
5.4.1 Légende du schéma électrique	38
6 CARACTERISTIQUES	39
6.1 VITESSES	39
6.2 LARGEUR EXTERIEURE ROUES	39
Lubrifiants d'origine ARBOR by FL SELENIA	40

==== E N G L I S H ====	41
1. SAFETY REGULATIONS	43
2. CONTROLS AND INSTRUMENTS	44
3. MODEL IDENTIFICATION	44
4. OPERATING INSTRUCTIONS	44
4.1 STOPPING AND STARTING THE ENGINE	44
4.2 ENGAGING GEARS	45
4.2.1 JOLLY PROFESSIONAL	45
4.3 PTO	46
4.4 WHEEL RELEASE	46
4.4.1 For models without differentials	46
4.4.2 For models with differentials (DF)	47
4.5 DIFFERENTIAL LOCK (DF)	47
4.6 HANDLEBARS	47
4.7 SAFETIES	48
5. MAINTENANCE - CLEANING - LUBRICATION	49
5.1 ENGINE	49
5.2 FILLING WITH OIL	49
5.2.1 Gearbox	49
5.2.2 Greasing	49
5.3 REGISTRATIONS AND CHECKS	49
5.3.1 Clutch registration	49
5.3.2 Throttle registration	49
5.3.3 Registering the engine stop (models with diesel engines)	49
5.3.4 Wheel release registration	49
5.3.5 Registering the differential release (DF)	50
5.3.6 Tyres Inflation Pressure	50
5.4 ELECTRIC SYSTEM	50
5.4.1 Electric system legend	51
6 MAJOR FEATURES	51
6.1 SPEED	51
6.2 WHEEL OUTSIDE WIDTH	52
GENUINE ARBOR LUBRICANTS by FL SELENIA	53



==== E S P A Ñ O L ====	55
1. NORMAS DE SEGURIDAD	56
2. MANDOS E INSTRUMENTOS	57
3. IDENTIFICACION MODELO	58
4. INSTRUCCIONES PARA EL USO	58
4.1 ARRANQUE Y PARADA DEL MOTOR	58
4.2 ACOPLAMIENTO DE LAS VELOCIDADES	58
4.2.1 JOLLY PROFESSIONAL	59
4.3 TOMA DE FUERZA (T.D.F)	59
4.4 DESBLOQUEO RUEDAS	59
4.4.1 Para modelos sin diferencial	59
4.4.2 Para modelos con diferencial (DF)	60
4.5 BLOQUEO DIFERENCIAL (DF)	60
4.6 MANCERAS DE GUIA	60
4.7 DISPOSITIVOS DE SEGURIDAD	61
5. MANTENIMIENTO - LIMPIEZA - LUBRICACION	62
5.1 MOTOR	62
5.2 REABASTECIMIENTO ACEITE	62
5.2.1 Cáster cambio	62
5.2.2 Engrase	62
5.3 REGULACIONES Y CONTROLES	62
5.3.1 Regulación mando embrague	62
5.3.2 Regulación acelerador	62
5.3.3 Regulación parada motor (modelos con motor diesel)	62
5.3.4 Regulación desbloqueo ruedas	63
5.3.5 Regulación desbloqueo diferencial (DF)	63
5.3.6 Presión ruedas	63
5.4 INSTALACION ELECTRICA	63
5.4.1 Leyenda esquema eléctrico	64
6 CARACTERISTICAS	64
6.1 VELOCIDADES	64
6.2 ANCHURA EXTERNO RUEDAS	65
Lubricantes originales ARBOR by FL SELENIA	66

==== D E U T S C H ====	67
1. SICHERHEITSVORSCHRIFTEN	68
2. STELLETEILE UND KONTROLLANZEIGEN	69
3. IDENTIFIKATION DES MODELLS	70
4. BETRIEBSANLEITUNG	70
4.1 STARTEN UND ABSTELLEN DES MOTORS	70
4.2 GANGSCHALTEN	70
4.2.1 JOLLY PROFESSIONAL	71
4.3 ZAPFWELLE	71
4.4 RADFREIGABE	72
4.4.1 Für die Modelle ohne Differential	72
4.4.2 Für Modelle mit Differential (DF)	72
4.5 DIFFERENTIALSPERRE (DF)	72
4.6 LENKHOLME	73
4.7 SICHERHEITSVORRICHTUNG	73
5. WARTUNG - REINIGEN - SCHMIEREN	74
5.1 MOTOR	74
5.2 ÖLFÜLLMENGEN	74
5.2.1 Getriebegehäuse	74
5.2.2 Abschmieren	74
5.3 EINSTELLUNGEN UND KONTROLLEN	75
5.3.1 Einstellung der Kupplung	75
5.3.2 Einstellung des Gashebels	75
5.3.3 Einstellung der Motorabstellung (Modelle mit Dieselmotor)	75
5.3.4 Einstellung der Radfreigabe	75
5.3.5 Einstellung der Differentialsperre (DF)	75
5.3.6 Reifendruck	75
5.4 ELEKTRISCHE ANLAGE	76
5.4.1 Zeichenerklärung des Stromlaufplans	76
6 MERKMALE	77
6.1 GESCHWINDIGKEIT	77
6.2 BREITE AUF RADAUSSENSEITE	77
ORIGINAL-SCHMIERSTOFFE ARBOR by FL SELENIA	78

==== P O R T U G U Ê S ====	79
1. NORMAS DE SEGURANÇA	81
2. COMANDOS E INSTRUMENTOS	82
3. IDENTIFICAÇÃO DO MODELO	83
4. INSTRUÇÕES PARA O USO	83
4.1 ARRANQUE E PARADA DO MOTOR	83
4.2 ENGATE DA VELOCIDADE	83
4.2.1 JOLLY PROFESSIONAL	84
4.3 TOMADA DE FORÇA (T.D.F.)	84
4.4 DESBLOQUEIO DAS RODAS	84
4.4.1 Para os modelos sem diferencial	84
4.4.2 Para os modelos com diferencial (DF)	85
4.5 BLOQUEIO DIFERENCIAL (DF)	85
4.6 RABIÇAS DE GUIA	85
4.7 DISPOSITIVOS DE SEGURANÇA	86
5. MANUTENÇÃO - LIMPEZA - LUBRIFICAÇÃO	87
5.1 MOTOR	87
5.2 ABASTECIMENTO DE ÓLEO	87
5.2.1 Cárter câmbio	87
5.2.2 Engraxamento	87
5.3 REGULAGENS E CONTROLES	87
5.3.1 Regulagem do comando de embreagem	87
5.3.2 Regulagem acelerador	87
5.3.3 Regulagem parada do motor (modelos com motor diesel)	88
5.3.4 Regulagem desbloqueio rodas	88
5.3.5 Regulagem desbloqueio diferencial (DF)	88
5.3.6 Pressão das rodas	88
5.4 SISTEMA ELÉCTRICO	89
5.4.1 Legenda do esquema eléctrico	89
6 CARACTERÍSTICAS	90
6.1 VELOCIDADE	90
6.2 LARGURA EXTERNO RODAS	90
LUBRIFICANTES ORIGINAIS ARBOR by FL SELENIA	91

## **==== ITALIANO ====**

Le illustrazioni, le descrizioni e le caratteristiche contenute nel presente libretto non sono impegnative poiché, fermo restando le caratteristiche principali, la nostra Ditta si riserva il diritto di apportare in qualsiasi momento, modifiche dettate da esigenze tecniche o commerciali.

La fiducia accordata alla nostra Ditta nel preferire prodotti del nostro Marchio, sarà ampiamente ripagata dalle prestazioni che ella ne potrà ottenere. Un corretto uso e una puntuale manutenzione, la ripagheranno ampiamente in prestazioni, produttività e risparmio.

## ASSISTENZA POST VENDITA

Il Servizio Assistenza Ricambi mette a disposizione pezzi di ricambio e personale specializzato, atto ad intervenire sui nostri prodotti. E' l'unico Servizio autorizzato ad intervenire sul prodotto in garanzia in appoggio alla rete esterna AUTORIZZATA.

L'uso di Ricambi Originali, consente di conservare inalterate nel tempo la qualità della macchina e dà diritto alla GARANZIA sul prodotto nel periodo previsto.

**Attenzione:** accertarsi che la macchina sia munita del talloncino di identificazione, indispensabile per la richiesta dei pezzi di ricambio presso i nostri centri di assistenza.

<b>ATTENZIONE</b>	<b>COUPON A CONSERVER</b>
<b>TALLONCINO DA CONSERVARE</b>	Pour demander des pièces de rechange, il est <b>indispensable</b> de se présenter munis de ce talon.
Per richiedere pezzi di ricambio, è <b>INDISPENSABILE</b> presentarsi muniti del presente talloncino.	<b>DO NOT LOSE THIS COUPON</b>
<b>Tipo Macchina:</b> .....	When asking for spare parts, it is absolutely <b>necessary</b> that you show this coupon.
<b>Numero:</b> .....	<b>GUARDE ESTA CÉDULA</b>
	Para encargar piezas de repuesto, es <b>indispensable</b> exhibir esta cédula.
	<b>NICHT VERLIEREN</b>
	Wenn sie ersatzteile bestellen, müssen die diesen abschnitt vorweisen.
	<b>TALÃO QUE DEVE SER CONSERVADO</b>
	Para pedir peças de reposição é <b>indispensavel</b> apresentar-se com o presente talão

### Garanzia e ricambi

**Motore:** condizioni e termini fissati dalla casa costruttrice.

**Macchina:** entro i termini fissati dal nostro Attestato di Garanzia.

**Richiesta ricambi:** Rivolgersi ai nostri centri di Assistenza Ricambi, muniti del talloncino identificazione macchina, oppure muniti del Modello, serie e numero della macchina, punzonati sulla targhetta.

# 1. NORME DI SICUREZZA



**Per rendere più sicuro il vostro lavoro, la prudenza e' insostituibile per prevenire incidenti.**

**A tale scopo vengono riportate le seguenti avvertenze.**

**La non osservanza delle norme sottoelencate, libera la nostra Ditta da ogni responsabilità.**

1. Prima della messa in funzione della macchina e delle relative attrezzature, acquisire, dal Concessionario, familiarità e sicurezza sui comandi e sul funzionamento della macchina.
2. Non manomettere la macchina o le attrezzature in nessuna delle loro parti.
3. Assicurarsi che tutte le parti rotanti sulla macchina (presa di forza, giunti cardanici, pulegge, ecc.) siano ben protette.  
Non utilizzare la macchina e le relative attrezzature se sprovviste o con protezioni danneggiate. Provvedere alla loro sostituzione.  
Evitare l'uso di indumenti che favoriscano un appiglio con qualsiasi parte della macchina e dell'attrezzatura.
4. Prima di avviare il motore, assicurarsi che il cambio e la presa di forza siano in folle.
5. L'operatore deve assicurarsi che non vi siano persone, animali o cose nel raggio d'azione della macchina.
6. Innestare gradualmente la frizione per evitare impennate della macchina.
7. Non allontanarsi e non lasciare incustodita la macchina con motore avviato. Non abbandonare o non scendere dalla macchina in movimento.
8. Non percorrere discese con la frizione disinnestata o il cambio in folle, ma utilizzare il motore per frenare la macchina.  
Se, in discesa, c'e' un uso frequente del freno, inserire una marcia inferiore.
9. Rispettare le norme di circolazione stradale.
10. Non effettuare manutenzioni, riparazioni, interventi di alcun genere sulla macchina o sulle attrezzature collegate, prima di aver fermato il motore, disinserito la chiavetta dalla macchina e adagiato l'attrezzatura in terra.
11. Parcheggiare la macchina in modo che ne sia garantita la stabilità, usando il freno di stazionamento, inserendo una marcia (la prima in salita, oppure la retromarcia in discesa), ed utilizzare eventualmente un cuneo.
12. Non lasciare il motore avviato in un locale chiuso: i gas di scarico sono velenosi.
13. Non effettuare rifornimenti di carburante con il motore in avviato, per non incorrere in pericolo d'incendio.
14. Al fine di evitare pericoli d'incendio della macchina, verificare periodicamente il tubo carburante e sostituirlo se presenta durezza, crepe o altri segni che ne possano compromettere la tenuta.
15. Non trasportare sulla macchina, cose o persone oltre alla dotazione e al conducente.
16. Non usare il bloccaggio differenziale in prossimità e in corrispondenza delle curve, ed evitarne l'uso con marce veloci e con motore ad alto regime di giri.

17. Dopo ogni regolazione o rotazione delle stegole, accertarsi che gli organi di sicurezza rispondano pienamente alla loro funzione.
18. Le targhette e le decalcomanie sono un indispensabile mezzo di informazione per un corretto uso della macchina, pertanto devono essere sostituite quando sono illeggibili o logorate.
19. L'utente deve verificare che **ogni parte della macchina** e, in modo particolare gli **organi di sicurezza**, rispondano sempre allo scopo per i quali sono preposti. Pertanto devono essere mantenuti in perfetta efficienza. Qualora si evidenzino disfunzioni, occorre provvedere tempestivamente al loro ripristino anche ricorrendo ai nostri Centri di Assistenza. L'inosservanza, solleva il costruttore da ogni responsabilità.

Porre una particolare attenzione alle decalcomanie poste sulla macchina.

Fig. 8: vedi il presente libretto Uso e Manutenzione

## **2. COMANDI E STRUMENTAZIONE**

Vedi fig.1

- 1 Leva arresto motore (motorstop)
- 2 Leva comando presa di forza
- 3 Leva comando velocità
- 4 Leva sbloccaggio orizzontale stegole
- 5 Leva comando acceleratore
- 6 Leva comando frizione
- 7 Leva sbloccaggio ruote
- 8 Leva sbloccaggio verticale stegole

Vedi fig.2

- 9 Leva sbloccaggio ruota sinistra
- 10 Leva sbloccaggio ruota destra

### **Per modelli con avviamento elettrico:**

Vedi fig.9

- 11 Interruttore avviamento
- 12 Interruttore luce
- 13 Spia rossa generatore (spenta con motore avviato)

Vedi fig.11

- 14 Presa unipolare.

## **3. IDENTIFICAZIONE MODELLO**

Modello, serie e numero di telaio sono i dati di identificazione della macchina; sono riportati sull'apposita targhetta situata sulla scatola accessori o su cassetta porta batteria.



## 4. ISTRUZIONI PER L'USO

### 4.1 AVVIAMENTO E ARRESTO DEL MOTORE

Per l'avviamento del motore, occorre bloccare, tutta abbassata, la leva del Motorstop B fig.3, tirare la leva disinnesto frizione C e inserire il gancio A sotto alla leva in modo da mantenere disinserita la frizione. In questo modo si ha il bloccaggio delle due leve, impedendo l'avviamento del motore con una marcia inserita.

Procedere all'avviamento del motore, secondo le istruzioni contenute nel libretto uso e manutenzione del motore.

Per i modelli con avviamento elettrico, ruotare la chiave n.11 fig.9 nella posizione 1 (fig.12), ruotare ulteriormente la chiave nella posizione 2. Rilasciare la chiave non appena il motore è avviato, che ritorna nella posizione 1.

Tirando di nuovo la leva frizione si ha il disinnesto del gancio A rendendo operativo sia il Motorstop che la leva della frizione.

### ARRESTO DEL MOTORE

Rilasciare la leva B fig.3 del Motorstop.

Per i modelli con avviamento elettrico, riportare la chiave fig.12 nella pozione 0.

Se la macchina deve restare ferma con luci accese, portare la chiave avviamento fig.12 nella posizione P.



Il Motorstop costituisce un elemento di **sicurezza** contro il rilascio accidentale della macchina.

### 4.2 INNESTO DELLE VELOCITA'

Il motocoltivatore è dotato di 4 marce (3 in avanti e 1 retromarcia). L'innesto delle marce avviene tramite la leva n.3 fig.1, secondo le indicazioni riportate sulla decalcomania apposita.

Per l'avanzamento della macchina, disinserire la frizione, tirando la leva 6 fig.1, innestare la marcia in relazione al lavoro da eseguire, rilasciare lentamente la leva frizione e accelerare (n.5 fig.1) gradualmente il motore.

**ATTENZIONE:** Un prolungato disinnesto della frizione provoca un prematuro logoramento del cuscinetto reggispinta.

### 4.2.1 JOLLY PROFESSIONAL

Il motocoltivatore, oltre alle suddette velocità, è dotato di un invertitore, che permette l'ottenimento delle 3 marce in avanti e di 1 retromarcia, per entrambi i sensi di marcia.

La scelta della direzione di marcia, in base alle attrezzature collegate, si effettua tramite la leva n.1 fig.4:

Leva a sinistra: senso di marcia normale (esempio: fresatura).

Leva a destra: senso di marcia invertito (esempio: falciatura).

Il corretto innesto dell'invertitore si effettua con motore spento e con una marcia inserita, ruotando leggermente a mano la puleggia del motore.

### 4.3 PRESA DI FORZA (P.D.F.)

La presa di forza è indipendente dalla velocità di avanzamento della macchina.

Per innestare la presa di forza, abbassare il numero di giri, disinnestare la frizione (6 fig.1) e azionare la leva 2 fig.1:

- Leva in avanti = P.D.F. inserita

- Leva indietro = Folle

Numero giri della presa di forza: 790g/1' con motore a 3600g/1'; senso di rotazione orario; profilo 20x17 DIN 5482.



**ATTENZIONE:** Il motocoltivatore è dotato di un dispositivo di **sicurezza** che impedisce l'innesto della presa di forza con retromarcia inserita, nel senso di marcia normale (fresatura).

Pertanto, prima di inserire la retromarcia, occorre disinserire la presa di forza.

Durante il senso di marcia invertito (falciatura) si ha il disinnesto automatico dell'impedimento, consentendo l'uso della retromarcia.



Nel caso vengano collegate alla presa di forza attrezzature con elevata inerzia (esempio tosaprato, trinciasermenti, ecc.), si consiglia l'utilizzo di una trasmissione cardanica con dispositivo "ruota libera". Tale dispositivo evitando la trasmissione del moto dall'attrezzatura alla macchina, ne permette l'immediato arresto allo schiacciamento della frizione.

## 4.4 SBLOCCAGGIO RUOTE

### 4.4.1 Per modelli senza differenziale

Per consentire il trasferimento della macchina a motore spento, occorre agire sullo sbloccaggio ruote, mediante una o due leve comandate alle stegole.

#### **Sbloccaggio a una leva**

Agire sulla leva n.7 fig.1, e si ottiene uno sbloccaggio dell'asse delle ruote rispetto al cambio della macchina.

#### **Sbloccaggio a due leve**

Agire sulle leve n.9-10 fig.2 ottenendo uno sbloccaggio indipendente delle due ruote. Per un trasferimento a motore spento, senza per questo tenere tirate le leve, inserire i perni n.11 nel foro inferiore.

Durante la marcia, accertarsi che i perni n.11 fig.2, si trovino nei due fori superiori.

Quando vengono ruotate le stegole, i comandi per lo sbloccaggio delle ruote risultano invertiti. Per facilitare le manovre dell'operatore, invertire i cavi delle due leve, sfilando i perni n.1 fig.5.

### 4.4.2 Per modelli con differenziale (DF)

Per consentire lo spostamento della macchina con motore fermo, lo sbloccaggio dell'asse delle ruote si effettua tirando la leva n.7 fig.1 e la leva n.1 fig.6, sbloccaggio differenziale, in posizione arretrata

## 4.5 BLOCCAGGIO DIFFERENZIALE (DF)

(Per modelli con differenziale)

Il bloccaggio del differenziale si ottiene spostando in avanti la leva 1 fig.6, anche con macchina in movimento. Per sbloccare il differenziale occorre portare la leva

nella posizione arretrata.

Il bloccaggio si rivela particolarmente utile su terreni bagnati, quando si ha lo slittamento di una delle due ruote, offrendo così alla macchina una possibilità di maggior trazione.



**Non usare il bloccaggio del differenziale in prossimità e in corrispondenza delle curve. Se il differenziale non si sblocca, favorire il disinnesto esercitando una leggera azione di svolta a destra e a sinistra della macchina.**

## 4.6 STEGOLE DI GUIDA

Le stegole di guida sono regolabili in senso orizzontale e verticale.

La regolazione verticale consente 9 posizioni di lavoro, e si ottiene tirando la leva 8 fig.1

La regolazione orizzontale consente 5 posizioni di lavoro, e si ottiene agendo sulla leva 4 fig.1

**ATTENZIONE:** La rotazione delle stegole di 180° deve avvenire in senso orario, staccando preventivamente le aste n.2-3 fig.1 dai manicotti di collegamento sul cambio. Riposizionare le aste ad avvenuta rotazione.

### ATTENZIONE

Nel modelli con invertitore, prima di ruotare le stegole dalla posizione di senso di marcia invertita (di falciatura) alla posizione di senso di marcia normale (fresatura), è necessario che la leva invertitore, sia riportata nella posizione di "fresatura" (leva n.1 fig.4, ruotata a sinistra). In caso contrario si rischia la rottura del manicotto in materiale sintetico, posto tra il piantone e il coperchio carter.



Quando le stegole vengono ruotate da senso di falciatura a posizione normale (senso di fresatura), accertarsi che il perno impedimento innesto della presa di forza in retromarcia abbia un funzionamento corretto, ovvero impedire l'inserimento della retromarcia con la presa di forza inserita e viceversa.

## 4.7 DISPOSITIVI DI SICUREZZA



La macchina è dotata dei seguenti dispositivi di sicurezza:

### **Arresto del motore (Motorstop)**

La leva n.1 fig.1, che comanda l'arresto del motore, viene mantenuta premuta durante la fase di lavoro. Nel caso di abbandono accidentale delle stegole, provoca l'arresto del motore.

La leva bloccata tramite il gancio D fig.3 è consentita solo per lavorare con la presa di forza e la macchina in posizione fissa (irrigazione).

### **Gancio leva frizione**

La funzione di questo gancio, (A fig.3), impedisce la messa in movimento accidentale della macchina, in fase di avviamento, con una eventuale marcia inserita.

### **Impedimento presa di forza**

La macchina è dotata di un dispositivo automatico che impedisce l'inserimento contemporaneo della presa di forza e della retromarcia, durante il senso di marcia normale (di fresatura).

Durante il senso di marcia invertiti (falciatura) si ha il disinnesto automatico dell'impedimento, consentendo l'uso contemporaneo della retromarcia e della presa di forza.

### **Impedimento invertitore**

Questo dispositivo impedisce l'inserimento dell'invertitore durante il senso di marcia normale (fresatura).

### **Manicotto a ruota libera**

Il manicotto di collegamento tra attrezzo e presa di forza, funziona sul principio a "ruota libera", con la trasmissione del moto per un solo senso di rotazione. Quando si disinnesta la frizione, la forza d'inerzia dell'attrezzo, non farà avanzare ulteriormente il motocoltivatore.



### **ATTENZIONE**

I suddetti organi vanno conservati in perfetta efficienza. Qualora non rispondessero appieno alla loro funzione, provvedere alla sostituzione, servendosi dei nostri Centri di Assistenza!

## 5. MANUTENZIONE - PULIZIA - LUBRIFICAZIONE

### 5.1 MOTORE

Vedi libretto istruzioni motore.

### 5.2 RIFORNIMENTI OLIO

#### 5.2.1 Carter cambio

Verificarne il livello tramite il tappo n.2 fig.4

Si consiglia di utilizzare olio Arbor by FL Selenia: **GEAR SYNT 220 PG**

Sostituire l'olio ogni 150 ore, nella quantità di circa 2 litri.

Immettere l'olio tramite il tappo n.2 fig.4

Scarico dell'olio: tappo n.1 fig.7

#### 5.2.2 Ingrassaggio

Ogni 50 ore, ingrassare i punti indicati in fig.4:

n.3 Leve comandi cambio (2 ingrassatori a destra e a sinistra).

Si consiglia di utilizzare grasso Arbor by FL Selenia: **ARBOR MP Extra**

### 5.3 REGISTRAZIONI E CONTROLLI

Le indicazioni che seguono, riguardano le principali registrazioni che devono essere effettuate. Tali registrazioni sono particolarmente semplici; in caso di difficoltà rivolgersi ad una officina del nostro Servizio Assistenza.

#### 5.3.1 Registrazione comando frizione

Controllare periodicamente la leva comando frizione. Nel caso mostrasse un eccessivo gioco, agire sul registro E fig.3.

#### 5.3.2 Registrazione acceleratore

Per la regolazione della corsa del manettino acceleratore, agire sulle viti di registro poste all'estremità del cavo acceleratore, sul motore.

#### 5.3.3 Registrazione arresto motore (modelli con motore diesel)

Verificare periodicamente che il motore si fermi con la leva n.1 fig.1 alzata di circa 60mm. Nel caso contrario, agire sulle viti di registro poste sullo stesso cavo, all'estremità collegata al motore.

#### 5.3.4 Registrazione sbloccaggio ruote

La leva n.7 fig.1 oppure n.9-10 fig.2, devono avere una corsa libera del cavo di 2mm, prima di iniziare lo sbloccaggio delle ruote. Tale gioco si ripristina agendo sulla vite di registro n.13 fig.1 oppure n.12 fig.2.

### 5.3.5 Registrazione sbloccaggio differenziale (DF)

Solo per i modelli con differenziale

La leva bloccaggio differenziale n.1 fig.6 in posizione BLOCCATO, dev'essere libera con una corsa a vuoto di 2-4mm del cavo.

Con la leva in posizione LIBERO, lo sbloccaggio deve risultare completamente effettuato.

Per ripristinare la corsa corretta, agire sulla vite di registro n.2 fig.6

### 5.3.6 Pressione ruote

PRESSIONE DI GONFIAGGIO PNEUMATICI		
Pneumatico	Pressione	
	bar	KPa
4.00X8"	1,1	110
4.0-10"	1,0	100
5.0X10"	1,0	100
6.5/80X12"	1,2	120
16X6.50-8"	1,0	100
18X6.50-8" Softrac	1,0	100

## 5.4 IMPIANTO ELETTRICO



**In caso di interventi sull'impianto elettrico, staccare sempre il cavo massa della batteria.**

#### - Batteria

vedi fig.11

Controllare e mantenere il livello dell'elettrolito in modo da ricoprire gli elementi della batteria, aggiungendo acqua distillata con motore spento e in assenza di fiamme.

Controllare il fissaggio e mantenere ingrassati, con grasso di vaselina, i morsetti della batteria. Mantenere pulita e, per periodi di lunga inattività, porre la batteria in luogo asciutto.



**Ogni intervento sulla batteria richiede una particolare attenzione: l'elettrolito è corrosivo e i gas che si sprigionano sono infiammabili.**

### - Valvole fusibili:

Prima di sostituire un fusibile, eliminare la causa che ha determinato il cortocircuito.

Le valvole fusibili operano le seguenti protezioni (Fig.10):

A = Protezione luci (8A)

B = Generatore (8A)

Sostituire le valvole con altre dello stesso amperaggio, come indicato su ogni fusibile.

### 5.4.1 Legenda schema elettrico

(vedi ultima pagina)

1 Interruttore avviamento

2 Scatole portafusibili

3 Spina elettrica

4 Spia generatore

5 presa di corrente

6 Regolatore

7 Motorino avviamento

8 Batteria

#### COLORI DEI FILI

B Blu

G Giallo

M Marrone

N Nero

R Rosso

V Verde

## 6 CARATTERISTICHE

### 6.1 VELOCITA'

<b>TABELLA VELOCITA'</b> In km/h - con motore a 3600 giri/1' (I valori sono indicativi)								
<b>Invertitore</b>	<b>Senso di fresatura</b>				<b>Senso di falciatura (1)</b>			
<b>Marce Ruote</b>	<b>1°</b>	<b>2°</b>	<b>3°</b>	<b>Retro Marcia</b>	<b>1°</b>	<b>2°</b>	<b>3°</b>	<b>Retro Marcia</b>
4.00-8"	1,2	2,6	5,2	1,5	1,1	2,4	4,7	1,3
4.0-10"	1,3	2,8	5,6	1,6	1,2	2,6	5,0	1,5
5.0-10"	1,5	3,2	6,2	1,8	1,3	2,9	5,6	1,6
6.5/80x12"	1,7	3,7	7,4	2,1	1,6	3,4	6,7	1,9
16X6.50-8"	1,2	2,6	5,2	1,5	1,1	2,4	4,7	1,3
18X6.50-8" Softrac	1,3	2,8	5,6	1,6	1,2	2,6	5,0	1,5

(1) Solo per Professional con invertitore



## 6.2 LARGHEZZA ESTERNO RUOTE

<b>LARGHEZZA ESTERNO RUOTE</b> (I valori sono indicativi - mm)			
<b>Assale Ruote</b>	<b>Asse unico</b>	<b>Sbloccaggio ruote</b>	<b>Con differenziale</b>
4.00x8"	420-470-530		440
4.0-10"	445-495-555	Min.552-644 Max. 558-688-780	450-500-590-650
5.0x10"		Min.578-670 Max. 584-714-806	526-616-670
6.5/80x12"		576-850	611-850 (2)
16X6.50-8"			560
18X6.50-8" Softrac			567

(2) Solo per Bingo Super

## Lubrificanti originali ARBOR by FL SELENIA

In caso di utilizzo di prodotti non originali, sono accettati lubrificanti con prestazioni minime rispettanti le specifiche riportate di seguito; in questo caso non sono garantite le prestazioni ottimali.

### Olio ARBOR UNIVERSAL 15W-40

Viscosità a 40° C (mm <sup>2</sup> /s) .....	110
Viscosità a 100° C (mm <sup>2</sup> /s) .....	14
Viscosità a -15° C (mPa.s) .....	3450
Indice di viscosità .....	135
Punto di infiammabilità V.A. (°C).....	220
Punto di scorrimento (°C).....	-36
Massa Volumica a 15 °C (kg/l).....	0,886

### Olio GEAR SYNT 220 PG

Viscosità a 40° C (mm <sup>2</sup> /s) .....	220
Viscosità a 100° C (mm <sup>2</sup> /s) .....	37
Indice di viscosità .....	219
Punto di infiammabilità V.A. (°C).....	225
Punto di scorrimento (°C).....	-33
Massa Volumica a 15 °C (kg/l).....	1,002

### Olio ARBOR TRW 90

Viscosità a 40° C (mm <sup>2</sup> /s) .....	135
Viscosità a 100° C (mm <sup>2</sup> /s) .....	14,3
Viscosità a -26° C (mPa.s) .....	108000
Indice di viscosità .....	104
Punto di infiammabilità V.A. (°C).....	220
Punto di scorrimento (°C).....	-27
Massa Volumica a 15 °C (kg/l).....	0,895

### Olio ARBOR TRW 140

Viscosità a 40° C (mm <sup>2</sup> /s) .....	343,2
Viscosità a 100° C (mm <sup>2</sup> /s) .....	25,5
Viscosità a -12° C (mPa.s) .....	120000
Indice di viscosità .....	97
Punto di infiammabilità V.A. (°C).....	220
Punto di scorrimento (°C).....	-13
Massa Volumica a 15 °C (kg/l).....	0,912

### Olio ARBOR MTA

Viscosità a -40° C (mPa.s) .....	28000
Viscosità a 40° C (mm <sup>2</sup> /s) .....	35,5
Viscosità a 100° C (mm <sup>2</sup> /s) .....	7,5
Indice di viscosità .....	160
Punto di infiammabilità V.A. (°C) ....	200
Punto di scorrimento (°C) .....	-40
Massa Volumica a 15 °C (kg/l) ....	0,870
Colore .....	rosso

### Olio IDRAULICAR AP 46

Viscosità a 40° C (mm <sup>2</sup> /s) .....	46,2
Viscosità a 100° C (mm <sup>2</sup> /s) .....	6,8
Indice di viscosità .....	100
Punto di infiammabilità V.A. (°C) ....	202
Punto di scorrimento (°C) .....	-40
Massa Volumica a 15 °C (kg/l) ....	0,878

### Olio ARBOR HYDRAULIC 68

Viscosità a 40° C (mm <sup>2</sup> /s) .....	68,4
Viscosità a 100° C (mm <sup>2</sup> /s) .....	9,1
Indice di viscosità .....	102
Punto di infiammabilità V.A. (°C) ....	220
Punto di scorrimento (°C) .....	-33
Massa Volumica a 15 °C (kg/l) ....	0,880

### Olio ARBOR BRAKE D4

Viscosità a 100° C (mm <sup>2</sup> /s) .....	2,5
Viscosità a -40 °C (mm <sup>2</sup> /s) .....	1280
Massa Volumica a 15 °C (kg/l) ....	1,075
Punto di ebollizione a secco (°C) ...	278
Punto di ebollizione a umido (°C) ...	187

### Grasso ARBOR MP Extra

Consistenza NLGI .....	2
Penetrazione manipolata (60)(dmm) .	285
Punto di gocciolamento (°C).....	190
4 Sfere carico saldatura (Kg).....	300
Viscosità olio base a 40°C (mm <sup>2</sup> /s)	200



## **==== FRANCAIS ====**

Les illustrations, les descriptions et les caractéristiques contenues dans cette notice n'engagent pas la responsabilité de notre Société qui, tout en laissant inchangées les caractéristiques principales, se réserve le droit d'apporter à tout moment des modifications pour des exigences techniques ou commerciales.

La confiance accordée à notre Société par le choix de produits portant notre Marque sera largement récompensée par les performances que vous pourrez en obtenir. Une utilisation correcte et un entretien régulier vous récompenseront largement sous forme de performances, productivité et économie.

## SERVICE APRES VENTE

Le Service d'Assistance Pièces Détachées met à disposition les pièces de rechange et un personnel spécialisé, en mesure d'intervenir sur nos produits. C'est le seul Service autorisé pour des interventions sous garantie, qui s'ajoute au réseau extérieur AGRÉÉ.

L'utilisation de Pièces Détachées d'Origine permet de conserver les qualités de la machine dans le temps et donne droit à la GARANTIE sur toute la période prévue.

**Attention:** s'assurer que la machine soit équipée de talon d'identification, indispensable pour la demande des pièces détachées auprès de nos centres d'assistance.

<b>ATTENZIONE</b>	<b>COUPON A CONSERVER</b>
<b>TALLONCINO DA CONSERVARE</b>	Pour demander des pièces de rechange, il est <b>indispensable</b> de se présenter muni de ce talon.
Per richiedere pezzi di ricambio, è <b>INDISPENSABILE</b> presentarsi muniti del presente talloncino.	<b>DO NOT LOSE THIS COUPON</b>
<b>Tipo Macchina:</b> .....	When asking for spare parts, it is absolutely <b>necessary</b> that you show this coupon.
<b>Numero:</b> .....	<b>GUARDE ESTA CÉDULA</b>
	Para encargar piezas de repuesto, es <b>indispensable</b> exhibir esta cédula.
	<b>NICHT VERLIEREN</b>
	Wenn sie ersatzteile bestellen, müssen die diesen abschnitt vorweisen.
	<b>TALÃO QUE DEVE SER CONSERVADO</b>
	Para pedir peças de reposição é <b>indispensavel</b> apresentar-se com o presente talão

### Garantie et pièces détachées

**Moteur:** conditions et délais fixés par la maison de construction.

**Machine:** dans les délais fixés sur notre Certificat de Garantie.

**Demande pièces détachées:** S'adresser à nos centres d'Assistance Pièces Détachées avec le talon d'identification de la machine, ou bien en spécifiant le Modèle, la série et le numéro de la machine, poinçonnés sur la plaque.

# 1. NORMES DE SECURITE



**Pour travailler en toute sécurité et pour prévenir les accidents, la prudence est irremplaçable.**

**Voici quelques recommandations utiles pour votre sécurité.**

**Linobservation des consignes ci-dessous dégage notre Maison de toute responsabilité.**

1. Avant de mettre en service la machine et les équipements respectifs, apprenez chez votre Revendeur à utiliser exactement les commandes et la machine.

2. Ne pas apporter de modifications à la machine, ni à aucune de ses parties.

3. S'assurer que toutes les parties tournantes de la machine (prise de force, joints de cardan, poulies, etc.) sont bien protégées.

Ne pas utiliser la machine et les équipements respectifs si les protections sont démontées ou endommagées. N'hésitez pas à les remplacer.

Eviter de porter des vêtements pouvant offrir une prise aux organes de la machine et de l'outil.

4. Avant de mettre le moteur en marche s'assurer que le levier de changement de vitesse et la prise de force sont au point mort.

5. L'opérateur doit s'assurer qu'il n'y a pas de personnes, animaux ou choses dans le rayon d'action de la machine.

6. Embrayer graduellement pour éviter le cabrement de la machine.

7. Ne pas s'éloigner et ne pas laisser la machine sans surveillance quand le moteur tourne.

Ne pas quitter ou descendre de la machine quand elle est en marche.

8. Ne pas rouler en descente quand le moteur est débrayé ou au point mort; utiliser le frein moteur pour arrêter la machine.

Si en descente les freins sont utilisés trop fréquemment, il faut rétrograder.

9. Respecter les prescriptions du code de la route.

10. Ne pas effectuer des opérations d'entretien, de réparation ou toute autre intervention sur la machine ou sur les outils attelés sans avoir d'abord arrêté le moteur, retiré la clé de contact de la machine et posé l'outil par terre.

11. Garer la machine de façon à garantir sa stabilité: bloquer le frein de stationnement, mettre une vitesse (la première en montée ou la marche arrière en descente) et, le cas échéant, utiliser une cale.

12. Ne pas laisser tourner le moteur dans un endroit clos: les gaz d'échappement sont toxiques.

13. Ne pas faire le plein de carburant quand le moteur tourne pour éviter tout risque d'incendies.

14. Afin d'éviter les dangers d'incendies de la machine, vérifier périodiquement le tuyau du carburant et le remplacer lorsqu'il est dur ou abîmé de manière telle à compromettre l'étanchéité.

15. Ne pas transporter sur la machine des personnes ou des objets en plus du matériel en équipement et du conducteur.

16. Ne pas utiliser le blocage du différentiel à proximité ou dans les virages; éviter aussi son utilisation avec les vitesses de marche rapides et avec le moteur à haut régime.
17. Après chaque réglage ou rotation des mancherons, assurez-vous que les organes de sécurité répondent pleinement à leur fonction.
18. Les plaques et les décalcomanies sont un moyen indispensable d'information pour utiliser la machine correctement; il faut les remplacer dès qu'elles sont illisibles ou abîmées.
19. L'utilisateur doit vérifier que **toutes les parties de la machine**, et en particulier les **organes de sécurité**, soient toujours conformes et performants pour les emplois pour lesquels ils sont prévus. Il faut donc les maintenir en parfait état. Dans le cas de dysfonctionnements, il faudra les remettre en état aussitôt en ayant recours même à nos Centres Après-Vente. L'inobservation de ces consignes, libère le constructeur de toute responsabilité.

Faire particulièrement attention aux décalcomanies placées sur la machine.

Fig. 8: voir le présent manuel d'Utilisation et d'Entretien

## 2. COMMANDES ET INSTRUMENTS

Voir fig.1

- 1 Levier arrêt moteur (motorstop)
- 2 Levier commande prise de force
- 3 Levier de changement de vitesses
- 4 Levier de déblocage horizontal des mancherons
- 5 Levier de commande accélérateur
- 6 Levier de commande embrayage
- 7 Levier de déblocage des roues
- 8 Levier de déblocage vertical des mancherons

Voir fig.2

- 9 Levier de déblocage de la roue gauche
- 10 Levier de déblocage de la roue droite

### **Pour les modèles à démarrage électrique:**

Voir fig.9

- 11 Interrupteur de démarrage
- 12 Interrupteur des feux
- 13 Témoin rouge générateur (éteint quand le moteur a démarré)

Voir fig.11

- 14 Prise unipolaire.

## 3. IDENTIFICATION DU MODELE

Le Modèle, la série et le numéro de châssis sont les données d'identification de la machine; elles sont reportées sur la plaque apposée sur la boîte des accessoires ou sur le casier porte-batterie.



## 4. INSTRUCTIONS D'UTILISATION

### 4.1 MISE EN MARCHÉ ET ARRÉT DU MOTEUR

Pour la mise en marche du moteur il faut bloquer le levier, entièrement abaissé, du Motorstop B fig.3, tirer le levier de débrayage C et introduire le crochet A sous le levier de manière à maintenir l'embrayage débrayé. On peut ainsi bloquer les deux leviers, en empêchant la mise en marche du moteur quand une vitesse est enclenchée.

Mettre le moteur en marche en suivant les instructions contenues dans la notice d'utilisation et d'entretien du moteur.

Pour les modèles à démarrage électrique, tourner la clé n.11 fig.9 sur la position 1 (fig.12), tourner ensuite la clé sur la position 2. Relâcher la clé dès que le moteur a démarré, qui revient sur la position 1.

Tirer de nouveau sur le levier d'embrayage pour désengager le crochet A et rendre opérationnel le Motorstop ainsi que le levier d'embrayage.

#### ARRÉT DU MOTEUR:

Relâcher le levier B fig. 3 du Motorstop.

Pour les modèles à démarrage électrique, remettre la clé fig.12 sur la position 0.

Si la machine doit rester arrêtée avec les feux allumés, mettre la clé de démarrage fig.12 sur la position P.



Le Motorstop constitue un élément de **sécurité** contre le relâchement accidentel de la machine.

### 4.2 ENCLÈCHEMENT DES VITESSES

Le motoculteur est doté de 4 vitesses (3 AV et 1 marche AR). L'enclenchement des vitesses a lieu au moyen du levier n.3 fig.1, suivant les indications reportées sur la décalcomanie prévue à cet effet.

Pour faire avancer la machine, débrayer en tirant le levier 6 fig.1, passer la vitesse en fonction du travail à effectuer, relâcher doucement le levier d'embrayage et accélérer (n.5 fig.1) graduellement le moteur.

**ATTENZIONE:** Un débrayage prolongé provoque l'usure prématurée du roulement de butée

### 4.2.1 JOLLY PROFESSIONAL

Le motoculteur, en plus des vitesses mentionnées ci-dessus, est doté d'un inverseur qui permet d'obtenir 3 rapports en avant et 1 marche arrière dans les deux sens de marche.

Le choix du sens de marche, en fonction des outils attelés, s'effectue au moyen du levier n.1 fig.4:

Levier à gauche: sens de marche normale (exemple: fraisage).

Levier à droite: sens de marche inversé (exemple: fauchage).

L'enclenchement correct de l'inverseur s'effectue avec le moteur éteint et une vitesse enclenchée, en tournant légèrement à la main la poulie du moteur.

### 4.3 PRISE DE FORCE (P.D.F.)

La prise de force est indépendante de la vitesse d'avancement de la machine.

Pour enclencher la prise de force, mettre le moteur au ralenti, débrayer (6 fig.1) et actionner le levier 2 fig.1:

- Levier en avant = P.D.F. enclenchée

- Levier en arrière = Point mort

Nombre de tours de la prise de force: 790t/mn avec moteur à 3600t/mn; rotation dans le sens des aiguilles d'une montre; profil 20x17 DIN 5482.



**ATTENTION:** Le motoculteur est doté d'un dispositif de **sécurité** qui interdit l'enclenchement de la prise de force quand la marche arrière est engagée, dans le sens de marche normal (fraisage).

Donc avant d'engager la marche arrière il faut désenclencher la prise de force.

Pendant le sens de marche inversé (fauchage) le dispositif de verrouillage est désenclenché automatiquement, permettant l'utilisation de la marche arrière.



Dans le cas d'attelage d'outils à inertie élevée (par exemple tondeuses, broyeurs de sarments, etc.) à la prise de force, nous conseillons d'utiliser une transmission à cardan avec dispositif « roue libre ». Ce dispositif évite la transmission du mouvement de l'outil à la machine et permet ainsi son arrêt immédiat en appuyant sur la pédale d'embrayage.

## 4.4 DEBLOCAGE DES ROUES

### 4.4.1 Modèles sans différentiel

Pour pouvoir déplacer la machine quand le moteur est éteint il faut agir sur le déblocage des roues, au moyen de l'un des deux leviers de commande sur les mancherons.

#### Déblocage à un levier

Agir sur le levier n.7 fig.1 pour obtenir le déblocage de l'essieu des roues par rapport à la boîte de vitesse de la machine.

#### Déblocage à deux leviers

Agir sur les leviers n.9-10 fig.2 pour obtenir un déblocage indépendant des deux roues. Pour déplacer le motoculteur quand le moteur est éteint, sans avoir besoin de tirer les leviers, introduire les axes n.11 dans le trou inférieur.

Pendant la marche, s'assurer que les axes n.11 fig.2, se trouvent dans les deux trous supérieurs.

Quand les mancherons sont tournés, les commandes de déblocage des roues sont inversées. Pour faciliter les manoeuvres de l'opérateur, inverser les câbles des deux leviers après avoir retiré les deux axes n.11 fig.5.

### 4.4.2 Modèles avec différentiel (DF)

Pour pouvoir déplacer la machine quand le moteur est éteint, il faut débloquent l'essieu des roues en tirant le levier n.7 fig.1 et le levier n.1 fig.6 de déblocage du différentiel, dans la position reculée

## 4.5 BLOCAGE DU DIFFERENTIEL (DF)

(Modèles avec différentiel)

Le blocage du différentiel s'obtient en déplaçant le levier 1 fig.6 vers l'avant, même quand la machine est en mouvement. Pour débloquent le différentiel il faut placer le levier dans la position reculée.

Le blocage est particulièrement utile sur les terrains mouillés, pour éviter de faire patiner une des deux roues; la machine dispose ainsi d'une plus grande possibilité de traction.



**Ne pas utiliser le blocage du différentiel à proximité ou dans les virages. Si le différentiel ne se débloquent pas, favoriser le désenclenchement en déplaçant légèrement la machine vers la gauche et vers la droite.**

## 4.6 MANCHERONS DE CONDUITE

Les mancherons de conduite sont réglables dans le sens horizontal et vertical. Le réglage vertical permet 9 positions de travail, et s'obtient en tirant le levier 8 fig.1

Le réglage horizontal permet 5 positions de travail et il est obtenu au moyen du levier 4 fig.1

**ATTENTION:** La rotation des mancherons à 180° doit avoir lieu vers la droite, en détachant d'abord les tiges n.2-3 fig.1 des manchons de liaison sur la boîte de vitesses. Après rotation remettre les tiges à leur place.

**ATTENTION:** Sur les modèles avec inverseur, avant de tourner les mancherons de la position de sens de marche inversée (de fauchage) à la position de sens de marche normale (fraisage), il est nécessaire que le levier inverseur soit remis dans la position de "fraisage" (levier n.1 fig.4, tourné vers la gauche). Dans le cas contraire on risquerait la rupture du manchon en matériau synthétique, placé entre la colonne et le couvercle du carter.



Quand les mancherons sont tournés du sens de fauchage vers la position normale (sens de fraisage), assurez-vous que l'axe de sécurité d'enclenchement de la prise de force en marche arrière fonctionne correctement, c'est-à-dire qu'il empêche le passage de la marche arrière avec la prise de force enclenchée et vice-versa.

## 4.7 DISPOSITIFS DE SECURITE



La machine est dotée des dispositifs de sécurité suivants:

### Arrêt du moteur (Motorstop)

Le levier n.1 fig.1 qui commande l'arrêt du moteur, est maintenu enfoncé pendant la phase de travail. Dans le cas d'abandon accidentel des mancherons, il provoque l'arrêt du moteur.

Quand le levier est bloqué avec le crochet D fig.3 il est possible de travailler avec la prise de force de force et la machine en position fixe (irrigation).

### Crochet levier d'embrayage

Ce crochet, (A fig.3) a la fonction d'empêcher la mise en marche accidentelle de la machine, lors du démarrage quand une vitesse est enclenchée.

### Verrouillage de la prise de force

La machine est dotée d'un dispositif automatique qui empêche l'enclenchement de la prise de force en même temps que la marche arrière, pendant le sens de marche normal (de fraisage).

Pendant le sens de marche inversé (fauchage) le dispositif de verrouillage est

désenclenché automatiquement, ce qui permet d'utiliser en même temps la marche arrière et la prise de force.

### **Verrouillage inverseur**

Ce dispositif empêche l'enclenchement de l'inverseur pendant le sens normal de marche (fraisage).

### **Manchon à roue libre**

Le manchon de liaison entre l'outil et la prise de force fonctionne suivant le principe "roue libre", avec la transmission du mouvement dans un seul sens de rotation. En débrayant, la force d'inertie de l'outil ne produit pas l'avancement du motoculteur.



**ATTENTION** Ces dispositifs doivent être conservés en parfait état. S'ils ne remplissent pas parfaitement leur fonction, il faudra les remplacer aussitôt en faisant appel à l'un de nos Centres S.A.V.!

## **5. ENTRETIEN - NETTOYAGE - LUBRIFICATION**

### **5.1 MOTEUR**

Voir notice d'instructions du moteur.

### **5.2 RAVITAILLEMENT D'HUILE**

#### **5.2.1 Carter boîte de vitesses**

Vérifier le niveau de l'huile au moyen du bouchon n.2 fig.4

Nous conseillons d'utiliser l'huile Arbor by FL Selenia: **GEAR SYNT 220 PG**

Vidanger l'huile après 150 ore. Quantité environ 2 litres.

Remplir à travers le bouchon n.2 fig.4

Vidanger l'huile: bouchon n.1 fig.7

#### **5.2.2 Graissage**

Toutes les 50 heures, graisser les points indiqués dans la fig.4:

n.3 Leviers de vitesse (2 graisseurs à droite et à gauche).

Nous conseillons d'utiliser la graisse Arbor by FL Selenia: **ARBOR MP Extra**

### **5.3 REGLAGES ET CONTROLES**

Les indications qui suivent, concernent les principaux réglages qui doivent être effectués. Ces réglages sont particulièrement simples; en cas de difficultés contacter un réparateur de notre S.A.V.

### **5.3.1 Réglage commande embrayage**

Contrôler périodiquement le levier de commande d'embrayage. Si le jeu est excessif, agir sur le registre E fig.3.

### **5.3.2 Réglage de l'accélérateur**

Pour régler la course de la manette de l'accélérateur, agir sur les vis de réglage placées aux extrémités du câble accélérateur sur le moteur.

### **5.3.3 Réglage arrêt moteur (modèles à moteur diesel)**

Vérifier périodiquement que le moteur s'arrête quand le levier n.1 fig.1 est soulevée d'environ 60mm. Dans le cas contraire, agir sur les vis de réglage placées sur le même câble, à l'extrémité reliée au moteur.

### **5.3.4 Réglage déblocage des roues**

Le levier n.7 fig.1 ou bien n.9-10 fig.2, doivent avoir une course libre du câble de 2mm, avant de commencer le déblocage des roues. Ce jeu est rétabli en agissant sur la vis de réglage n.13 fig.1 ou bien n.12 fig.2.

### **5.3.5 Réglage du déblocage du différentiel (DF)**

Seulement pour les modèles avec différentiel

Le levier de blocage du différentiel n.1 fig.6 dans la position BLOQUE, doit être libre et la course à vide du câble doit être de 2 à 4 mm.

Avec le levier en position LIBRE, le déblocage doit être total.

Pour rétablir la course correcte, agir sur la vis de réglage n.2 fig.6

### **5.3.6 Pression des roues**

<b>PRESSION DE GONFLAGE DES PNEUMATIQUES</b>		
<b><i>Pneumatique</i></b>	<b><i>Pression</i></b>	
	<b><i>bar</i></b>	<b><i>KPa</i></b>
4.00X8"	1,1	110
4.0-10"	1,0	100
5.0X10"	1,0	100
6.5/80X12"	1,2	120
16X6.50-8"	1,0	100
18X6.50-8" Softrac	1,0	100

## 5.4 INSTALLATION ELECTRIQUE



**En cas d'interventions sur l'installation électrique, débrancher toujours le fil de masse de la batterie.**

### - Batterie

voir fig.11

Contrôler et maintenir le niveau de l'électrolyte de manière à couvrir les éléments de la batterie, en rajoutant de l'eau distillée le moteur étant éteint et loin des flammes.

Contrôler la fixation et maintenir les bornes de la batterie graissées, avec de la graisse de vaseline. Maintenir propre et, lors des longues périodes d'inactivité, entreposer la batterie dans un local sec.



**Toute intervention sur la batterie requiert une attention particulière: l'électrolyte est corrosif et les gaz qui se dégagent son inflammables.**

### - Valves fusibles:

Avant de remplacer un fusible, éliminer la cause qui a déterminé le court-circuit. Les valves fusibles opèrent les protections suivantes (Fig.10):

- A = Protection feux (8A)
- B = Générateur (8A)

Remplacer les fusibles par d'autres de même intensité, comme indiqué sur chaque fusible.

### **5.4.1 Légende du schéma électrique**

(voir dernière page)

- 1 Interrupteur de démarrage
- 2 Boîte à fusibles
- 3 Fiche électrique
- 4 Témoin générateur
- 5 prise de courant
- 6 Régulateur
- 7 Démarreur
- 8 Batterie

#### COULEURS DES FILS

- B Bleu
- G Jaune
- M Marron
- N Noir
- R Rouge
- V Vert

## 6 CARACTERISTIQUES

### 6.1 VITESSES

<b>TABLEAU DES RAPPORTS</b> En km/h - moteur à 3600 tours/mn (Les valeurs sont indicatives)								
<i>Inverseur</i>	<i>Sens de fraisage</i>				<i>Sens de fauchage (1)</i>			
<i>Rapports Roues</i>	<i>1e</i>	<i>2e</i>	<i>3e</i>	<i>M. Arr.</i>	<i>1e</i>	<i>2e</i>	<i>3e</i>	<i>M. Arr.</i>
4.00-8"	1,2	2,6	5,2	1,5	1,1	2,4	4,7	1,3
4.0-10"	1,3	2,8	5,6	1,6	1,2	2,6	5,0	1,5
5.0-10"	1,5	3,2	6,2	1,8	1,3	2,9	5,6	1,6
6.5/80x12"	1,7	3,7	7,4	2,1	1,6	3,4	6,7	1,9
16X6.50-8"	1,2	2,6	5,2	1,5	1,1	2,4	4,7	1,3
18X6.50-8" Softrac	1,3	2,8	5,6	1,6	1,2	2,6	5,0	1,5

(1) Seulement pour Professional avec inverseur

### 6.2 LARGEUR EXTERIEURE ROUES

<b>LARGEUR EXTERIEUR ROUES</b> (Valeurs indicatives - mm)			
<i>Essieu Roues</i>	<i>Essieu unique</i>	<i>Déblochage des roues</i>	<i>Avec différentiel</i>
4.00x8"	420-470-530		440
4.0-10"	445-495-555	Min.552-644 Max. 558-688-780	450-500-590-650
5.0x10"		Min.578-670 Max. 584-714-806	526-616-670
6.5/80x12"		576-850	611-850 (2)
16X6.50-8"			560
18X6.50-8" Softrac			567

(2) Seulement pour Bingo Super



## Lubrifiants d'origine ARBOR by FL SELENIA

Dans le cas d'utilisation de produits qui ne sont pas d'origine, les lubrifiants admis doivent avoir des performances minimales respectant les spécifications ci-après ; dans un tel cas les performances optimales ne seront pas garanties.

### Huile ARBOR UNIVERSAL 15W-40

Viscosité à 40° C (mm <sup>2</sup> /s) .....	110
Viscosité à 100° C (mm <sup>2</sup> /s) .....	14
Viscosité à -15° C (mPa.s) .....	3450
Indice de viscosité .....	135
Point d'éclair V.A. (°C) .....	220
Point d'écoulement (°C) .....	-36
Masse Volumique à 15 °C (kg/l) ..	0,886

### Huile GEAR SYNT 220 PG

Viscosité à 40° C (mm <sup>2</sup> /s) .....	220
Viscosité à 100° C (mm <sup>2</sup> /s) .....	37
Indice de viscosité .....	219
Point d'éclair V.A. (°C) .....	225
Point d'écoulement (°C) .....	-33
Masse Volumique à 15 °C (kg/l) ..	1,002

### Huile ARBOR TRW 90

Viscosité à 40° C (mm <sup>2</sup> /s) .....	135
Viscosité à 100° C (mm <sup>2</sup> /s) .....	14,3
Viscosité à -26° C (mPa.s) .....	108000
Indice de viscosité .....	104
Point d'éclair V.A. (°C) .....	220
Point d'écoulement (°C) .....	-27
Masse Volumique à 15 °C (kg/l) ..	0,895

### Huile ARBOR TRW 140

Viscosité à 40° C (mm <sup>2</sup> /s) .....	343,2
Viscosité à 100° C (mm <sup>2</sup> /s) .....	25,5
Viscosité à -12° C (mPa.s) .....	120000
Indice de viscosité .....	97
Point d'éclair V.A. (°C) .....	220
Point d'écoulement (°C) .....	-13
Masse Volumique à 15 °C (kg/l) ..	0,912

### Huile ARBOR MTA

Viscosité à -40° C (mPa.s) .....	28000
Viscosité à 40° C (mm <sup>2</sup> /s) .....	35,5
Viscosité à 100° C (mm <sup>2</sup> /s) .....	7,5
Indice de viscosité .....	160
Point d'éclair V.A. (°C) .....	200
Point d'écoulement (°C) .....	-40
Masse Volumique à 15 °C (kg/l) ..	0,870
Couleur .....	rouge

### Huile IDRAULICAR AP 46

Viscosité à 40° C (mm <sup>2</sup> /s) .....	46,2
Viscosité à 100° C (mm <sup>2</sup> /s) .....	6,8
Indice de viscosité .....	100
Point d'éclair V.A. (°C) .....	202
Point d'écoulement (°C) .....	-40
Masse Volumique à 15 °C (kg/l) ..	0,878

### Huile ARBOR HYDRAULIC 68

Viscosité à 40° C (mm <sup>2</sup> /s) .....	68,4
Viscosité à 100° C (mm <sup>2</sup> /s) .....	9,1
Indice de viscosité .....	102
Point d'éclair V.A. (°C) .....	220
Point d'écoulement (°C) .....	-33
Masse Volumique à 15 °C (kg/l) ..	0,880

### Huile ARBOR BRAKE D4

Viscosité à 100° C (mm <sup>2</sup> /s) .....	2,5
Viscosité à -40 °C (mm <sup>2</sup> /s) .....	1280
Masse Volumique à 15 °C (kg/l) ..	1,075
Point d'ébullition à sec (°C) .....	278
Point d'ébullition humide (°C) .....	187

### Graisse ARBOR MP Extra

Consistance NLGI .....	2
Pénétration travaillée (60)(dmm) .....	285
Point de goutte (°C) .....	190
4 Billes charge de soudure (Kg) .....	300
Viscosité huile base à 40°C (mm <sup>2</sup> /s) ..	200

## **==== ENGLISH ====**

The illustrations, descriptions and specifications given in this Manual are not binding on the manufacturer who, while maintaining the main specifications, reserves the right to make any and all changes, at any time, in compliance with technical or commercial requirements without prior notice and without obligation to make such changes to previously manufactured equipment.

The confidence you have shown in our company by choosing equipment carrying our trademark will be amply repaid by the excellent service it will give you over the years. Correct use and normal routine maintenance will generously rewarded in performance, output and savings.

## AFTER SALES ASSISTANCE

Our Assistance and Parts Division provides original spares and specialized personnel to service our tractors. This is the only Assistance Service authorized to provide under warranty service and assistance in conjunction with our network of AUTHORIZED dealers.

The use of Original Spares guarantees unchanging machine performance down the years and gives owners the right of UNDER WARRANTY service for the prescribed period.

**Attention:** check to make sure your tractor has its identification tag. This is essential when ordering spares from our Assistance Centres.

<b>ATTENZIONE</b>	<b>COUPON A CONSERVER</b>
<b>TALLONCINO DA CONSERVARE</b>	Pour demander des pièces de rechange, il est <b>indispensable</b> de se présenter munis de ce talon.
Per richiedere pezzi di ricambio, è <b>INDISPENSABILE</b> presentarsi muniti del presente talloncino.	<b>DO NOT LOSE THIS COUPON</b>
<b>Tipo Macchina:</b> .....	When asking for spare parts, it is absolutely <b>necessary</b> that you show this coupon.
<b>Numero:</b> .....	<b>GUARDE ESTA CÉDULA</b>
	Para encargar piezas de repuesto, es <b>indispensable</b> exhibir esta cédula.
	<b>NICHT VERLIEREN</b>
	Wenn sie ersatzteile bestellen, müssen die diesen abschnitt vorweisen.
	<b>TALÃO QUE DEVE SER CONSERVADO</b>
	Para pedir peças de reposição é <b>indispensavel</b> apresentar-se com o presente talão

### Warranty and spares

**Engine:** conditions and terms established by the manufacturer.

**Tractor:** within the terms laid down by our Certificate of Warranty.

**To order spares:** Visit our Assistance and Spares Centres bringing your machine identification tag or with following information: tractor model, Series and Number as stamped on the Serial Plate.

# 1. SAFETY REGULATIONS



**Prudence is essential when it comes to on the job safety and to prevent industrial accidents.**

**The following cautions are offered here for this precise purpose.**

**Failure to follow the regulations given below exonerates our firm from all civil and penal responsibility.**

1. Before operating the machine and its attachments, ask your dealer for all the help you need to become familiar with the use of all controls and to be able to operate the machine competently and safely.
2. Do not tamper with the machine or any of its parts.
3. Check to make sure that all revolving parts of the machine (PTO, Cardan couplings, pulleys, etc.) are fully guarded.
4. Do not use the machine or its attachments if without guards or if these latter are damaged.
5. Do not wear clothing that could be pulled into the machine's or the attachments' revolving parts.
6. Before starting the engine be certain that the gear shift and PTO are in neutral.
7. The operator must check to be certain there are no by-standers, animals or objects within the machine's working range.
8. Let out the clutch gradually to prevent the machine from jumping the clutch.
9. Never leave the machine unguarded with the engine running.
10. Do not go downhill with the clutch disengaged or the gear shift in neutral. Use the engine to brake the machine.

If you find you are using the brake a lot when going downhill, put the machine into a lower gear.

11. Follow the Road Code when on-road driving.
12. Never service, repair or carry out any kind of work on the tractor or attached implements unless the engine has been turned off, the key removed from the starter and the attachment lowered to the ground.

Park the machine so as to ensure its stability. Set the handbrake and engage a gear (1st uphill, reverse for downhill). If necessary use a chock.

13. Do not run the engine in an enclosed area: engine exhaust is poisonous.
14. To prevent risk of fire, do not re-fuel the machine with the engine running.
15. To prevent risk of fire, from time to time check the fuel line and replace it if it has hardened or shows cracks, splits or any other defects that could compromise its seal.
16. Do not carry equipment on the machine other than its standard supply kit. Do not carry passengers.
17. After any handlebar adjustment or rotation, check to make sure that the safety devices work perfectly.
18. Tag plates and sticker are essential means of information on correct use of the machine. Replace them when they are illegible or badly worn.

19. The operator must check to be certain **that every part of the tractor** and, especially the **safety devices**, are in good working condition and work to specs. They should be kept in perfect working condition. If you note any malfunctioning, fix or repair them in good time. If necessary contact your nearest Assistance Centre. Failure to observe these instructions releases manufacturer from all liability.

Pay special attention to the stickers on the machine.

Fig. 8: refer to this Operating and Maintenance Manual.

## **2. CONTROLS AND INSTRUMENTS**

See fig.1

- 1 Engine stop lever (motorstop)
- 2 PTO lever
- 3 Gear lever
- 4 Handlebar horizontal adjustment lever
- 5 Throttle lever
- 6 Clutch lever
- 7 Wheel release lever
- 8 Handlebar vertical release lever

See fig.2

- 9 Left wheel release lever
- 10 Right wheel release lever

### **For models with electric starter:**

See fig.9

- 11 Ignition switch
- 12 Light switch
- 13 Red generator warning light (off when engine has started)

See fig.11

- 14 Single-pole power socket.

## **3. MODEL IDENTIFICATION**

Model, series and chassis number are the machine's identification data. They are shown on a specific plate located on the accessory box or on the battery housing.

## **4. OPERATING INSTRUCTIONS**

### **4.1 STOPPING AND STARTING THE ENGINE**

To start the engine, the Motorstop level B fig.3 must be locked all the way down. pull the clutch disengage lever C and insert retainer A under the lever so that the clutch is kept disengaged. In this way, both levers are locked to prevent the

engine being started with a gear engaged.

Start the engine following the instructions given in the engine Operating and Maintenance Manual.

For models with an electric starter, turn ignition key n.11 fig.9 to 1 (fig.12), then turn the key to 2. Release the key as soon as the engine has caught and it will automatically return to 1.

Pull the clutch lever again to disengage retainer A so that both the Motorstop and the clutch lever are optional.

## **STOPPING THE ENGINE**

Release Motorstop lever B fig.3.

For models with electric start, turn the ignition key fig.12 to 0.

If the machine has to stand with its lights on, turn the ignition key fig. 12 to P.



The Motorstop is a **safety device** to prevent the machine from running away out of operator control.

## **4.2 ENGAGING GEARS**

The cultivator has 4 gears (3 forward and 1 reverse). Gears are engaged with lever n.3 fig.1, following the directions on the sticker by the lever.

To drive the machine forward, pull in the clutch lever 6 fig.1, select the gear for the work to be done, release the clutch slowly and accelerate (n.5 fig.1) the engine gradually.

**WARNING** Do not hold the clutch lever in for a long time as this will cause excessive wear on the thrust bearing.

### **4.2.1 JOLLY PROFESSIONAL**

The rotary cultivator, in addition to the forward gears, also has a reverser that gives three forward and 1 reverse gear for both driving directions.

Driving direction, depending on the implements mounted is selected with lever n.1 fig.4:

Lever to the left: normal driving direction (rotary cultivating).

Lever to the right: reversed driving direction (mowing).

Engage the reverser with the engine off and a gear engaged. Turn the engine pulley slightly by hand.

## 4.3 PTO

The PTO is independent from the machine's driving speed.

To engage the PTO, lower the revs, pull in the clutch (6 fig.1) and use lever 2 fig.1:

- Lever forward = PTO engaged
- Lever back = Neutral

PTO Rpm: 790 Rpm with engine at 3600 Rpm; turning direction clockwise; profile 20x17 DIN 5482.



**CAUTION** The rotary cultivator has a safety **device** that prevents the PTO from being engaged when the reverse gear is engaged in normal driving direction (rotary cultivation).

Therefore, before engaging reverse, disengage the PTO.

During reversed driving direction (mowing), this safety is automatically disengaged so that reverse can be used.



If implements that produce a great deal of inertia (e.g. lawn mowers, brush-wood choppers, etc.) are connected to the PTO, it is advisable to use a cardan shaft transmission with "free wheel" device. As it prevents drive from being transmitted from the implement to the machine, this device allows these latter to immediately stop as soon as the clutch is depressed.

## 4.4 WHEEL RELEASE

### 4.4.1 For models without differentials

To allow the machine to be moved when the engine is off, the wheels must be released with one or two levers on the handlebars

#### Release with a single lever

Use lever n.7 fig.1, to release the wheels on the axle from the transmission.

#### Release with 2 levers

Use levers n.9-10 fig.2 to release the two wheels separately. To transfer the machine with the engine off and without holding the levers in position, insert pins 11 in the bottom hole.

When driving the machine, pins n.11 fig.2 must be in the two top holes.

When the handlebars are turned around, the wheel release controls are reversed. To make easier for the operator, switch the wires for the two levers by removing their pins n.11 fig.5.

#### **4.4.2 For models with differentials (DF)**

To allow the machine to be moved with the engine off, the axle is released by pulling lever n.7 fig.1 and lever n.1 fig.6, to release the differential in its back position.

### **4.5 DIFFERENTIAL LOCK (DF)**

(For models with differentials)

The differential is locked by pushing lever 1 fig.6 forward even when the machine is moving- To release the differential, pull the lever back.

The differential lock is particularly handy on wet ground when one of the two wheels slips. With the differential locked, traction is much better.

**Do not use the differential going into or in bends. If the differential does not release, help it by steering the machine slightly to the right and left.**

### **4.6 HANDLEBARS**

The steering handlebars are horizontally and vertically adjustable.

Vertical adjustment gives 9 working positions and is done by pulling lever 8 fig.1

Horizontal adjustment gives 5 working positions and is done with lever 4 fig.1

**CAUTION** When the handlebars are turned 180°, the action must be clockwise. Before turning, detach rods n.2-3 fig.1 from the connecting sleeves on the gearbox. Reposition the rods when the handles have been turned.

**CAUTION** On models with reverser, before turning the handlebars from the reversed driving direction (mowing) to the normal driving direction (rotary cultivating), the reverser lever must be moved back to the "rotary cultivating" position (lever n.1 fig.4, turned to the left). If you do not, you run the risk of breaking the plastic sleeve between the steering column and the casing cover.



When the handlebars are rotated from mowing to normal position (cultivating direction), check to make sure that the pin to prevent PTO engage in reverse is working properly-ie, it prevents reverse being engaged when the PTO is engaged and vice-versa.



## 4.7 SAFETIES



The machine has the following safeties:

### **Motorstop**

Lever n.1 fig.1, that controls engine stop, is held down during work. If the handlebar is accidentally released, it will stop the engine immediately.

This lever, locked by retainer D fig.3 may be used only when the PTO is working and the machine is in a fixed position (irrigating).

### **Clutch retainer**

This retainer, (A fig.3), prevents the machine from accidentally starting if a gear is engaged during the starting procedure.

### **PTO cut-out**

The machine has a device that automatically prevents the PTO and the reverse gear from being engaged at the same time in normal working direction (rotary cultivating).

In reversed working direction (mowing), this cut-out is automatically disengaged so that the reverse gear and the PTO can be used together.

### **Reverser cut-out**

This device prevents the reverser being engaged in normal driving direction (rotary cultivating).

### **Free-wheel sleeve**

The coupling sleeve between the implement and the the PTO works on the basis of a "free-wheel" with drive transmission in a single turning direction. When the clutch is disengaged, the inertial force of the implement will prevent the rotary cultivator from moving forward any more.



**CAUTION!** These safeties should be kept in perfect operational efficiency. If they do not perform perfectly, replace them requesting the parts from your nearest Goldoni Assistance Centre.

## 5. MAINTENANCE - CLEANING - LUBRICATION

### 5.1 ENGINE

Refer to engine instruction manual.

### 5.2 FILLING WITH OIL

#### 5.2.1 Gearbox

Check oil level with plug n.2 fig.4

We recommend Arbor oil by FL Selenia: **GEAR SYNT 220 PG**

Change oil every 150 hours. Amount required is about 2 litres.

Add oil through plug n.2 fig.4

Oil drain: plug n.1 fig.7

#### 5.2.2 Greasing

Every 50 hours, grease the points shown in fig.4:

n.3 Gear lever (2 grease nipples on right and on left).

We recommend Arbor grease by FL Selenia: **ARBOR MP Extra**

### 5.3 REGISTRATIONS AND CHECKS

The indications given here refer to the main registrations to be done. They are extremely easy. If you have problems, check with your nearest Goldoni Technical Assistance Service.

#### 5.3.1 Clutch registration

From time to time check the clutch lever. If the take-up is excessive, adjust with register E fig.3.

#### 5.3.2 Throttle registration

To adjust throttle lever travel, use the registering screws on the end of the cable where it goes into the engine casing.

#### 5.3.3 Registering the engine stop (models with diesel engines).

From time to time check if the engine stops with lever n.1 raised about 60mm.

If it does not, adjust with the screw on the cable at the end connecting to the engine.

#### 5.3.4 Wheel release registration

Lever n.7 fig.1 or n.9-10 fig.2, must have a 2 mm take-up before beginning to release the wheel. This take-up is adjusted with register screw n.13 fig.1 or n.12 fig.2.

### 5.3.5 Registering the differential release (DF)

Only for models with differentials

The differential lock lever n.1 fig.6 in LOCKED position must have a no take-up of 2-4 mm (cable).

When the lever is is RELEASED, the wheel release must be completely executed.

To register the correct travel use registering screw n.2 fig.6

### 5.3.6 Tyres Inflation Pressure

TYRE INFLATION PRESSURE		
Tyre	Pressure	
	bar	KPa
4.00X8"	1,1	110
4.0-10"	1,0	100
5.0X10"	1,0	100
6.5/80X12"	1,2	120
16X6.50-8"	1,0	100
18X6.50-8" Softrac	1,0	100

## 5.4 ELECTRIC SYSTEM



**Always detach the live cable from the battery before working on the electric system.**

#### - Battery

see fig.11

Check electrolyte level to make sure the battery elements are always covered. Top up with distilled water as necessary away from naked flames.

Check battery cable clamp tightening performance and grease them with vaseline. Keep the battery clean and if the machine is to remain inactive for a long time, remove the battery and store in a cool dry place.



**Any work of the battery must be done with extreme care: the electrolyte is corrosive and the gas generated is flammable.**

**- Fuses:**

Before changing a fuse, find and eliminate the cause of the short circuit.  
The fuse protect the following components (Fig.10):

- A = Lights (8A)
- B = Generator (8A)

Change fuses with others having the same ampere rating as shown on each fuse.

**5.4.1 Electric system legend**

(see last page)

- |                           |              |
|---------------------------|--------------|
| 1 Ignition switch         |              |
| 2 Fuse box                | WIRE COLOURS |
| 3 Electric plug           | B Blue       |
| 4 Generator warning light | G Yellow     |
| 5 Power outlet            | M Brown      |
| 6 Regulator               | N Black      |
| 7 Starter motor           | R Red        |
| 8 Battery                 | V Green      |

**6 MAJOR FEATURES**

**6.1 SPEED**

<b>SPEED CHART</b>								
In km/h - with engine at 3600 Rpm (Figures are indicative)								
<b>Reverser</b>	<b>Rotary cultivating direction</b>				<b>Mowing direction (1)</b>			
<b>Gears Wheels</b>	<b>1st</b>	<b>2nd</b>	<b>3rd</b>	<b>Rev.</b>	<b>1st</b>	<b>2nd</b>	<b>3rd</b>	<b>Rev.</b>
4.00-8"	1,2	2,6	5,2	1,5	1,1	2,4	4,7	1,3
4.0-10"	1,3	2,8	5,6	1,6	1,2	2,6	5,0	1,5
5.0-10"	1,5	3,2	6,2	1,8	1,3	2,9	5,6	1,6
6.5/80x12"	1,7	3,7	7,4	2,1	1,6	3,4	6,7	1,9
16X6.50-8"	1,2	2,6	5,2	1,5	1,1	2,4	4,7	1,3
18X6.50-8" Softrac	1,3	2,8	5,6	1,6	1,2	2,6	5,0	1,5

(1) Only for Professional with reverser

## 6.2 WHEEL OUTSIDE WIDTH

<b>WHEEL OUTSIDE WIDTH</b> (Figures are indicative - mm)			
<b><i>Axle Wheels</i></b>	<b><i>Single axle</i></b>	<b><i>Wheel release</i></b>	<b><i>With differential</i></b>
4.00x8"	420-470-530		440
4.0-10"	445-495-555	Min.552-644 Max. 558-688-780	450-500-590-650
5.0x10"		Min.578-670 Max. 584-714-806	526-616-670
6.5/80x12"		576-850	611-850 (2)
16X6.50-8"			560
18X6.50-8" Softrac			567

(2) Only for Bingo Super

## GENUINE ARBOR LUBRICANTS by FL SELENIA

If non-genuine products are used, lubricants with minimal performances in relation to the following specifications are accepted but optimal performance is not guaranteed in this case.

### ARBOR UNIVERSAL 15W-40 oil

Viscosity at 40° C (mm <sup>2</sup> /s) .....	110
Viscosity at 100° C (mm <sup>2</sup> /s) .....	14
Viscosity at -15° C (mPa.s) .....	3450
Index of viscosity .....	135
Flash point V.A. (°C) .....	220
Pour point (°C) .....	-36
Mass Volume at 15 °C (kg/l) .....	0.886

### GEAR SYNT 220 PG oil

Viscosity at 40° C (mm <sup>2</sup> /s) .....	220
Viscosity at 100° C (mm <sup>2</sup> /s) .....	37
Index of viscosity .....	219
Flash point V.A. (°C) .....	225
Pour point (°C) .....	-33
Mass Volume at 15 °C (kg/l) .....	1.002

### ARBOR TRW 90 oil

Viscosity at 40° C (mm <sup>2</sup> /s) .....	135
Viscosity at 100° C (mm <sup>2</sup> /s) .....	14.3
Viscosity at -26° C (mPa.s) .....	108000
Index of viscosity .....	104
Flash point V.A. (°C) .....	220
Pour point (°C) .....	-27
Mass Volume at 15 °C (kg/l) .....	0.895

### ARBOR TRW 140 oil

Viscosity at 40° C (mm <sup>2</sup> /s) .....	343.2
Viscosity at 100° C (mm <sup>2</sup> /s) .....	25.5
Viscosity at -12° C (mPa.s) .....	120000
Index of viscosity .....	97
Flash point V.A. (°C) .....	220
Pour point (°C) .....	-13
Mass Volume at 15 °C (kg/l) .....	0.912

### ARBOR MTA oil

Viscosity at -40° C (mPa.s) .....	28000
Viscosity at 40° C (mm <sup>2</sup> /s).....	35.5
Viscosity at 100° C (mm <sup>2</sup> /s).....	7.5
Index of viscosity .....	160
Flash point V.A. (°C).....	200
Pour point (°C).....	-40
Mass Volume at 15 °C (kg/l).....	0.870
Colour .....	red

### IDRAULICAR AP 46 oil

Viscosity at 40° C (mm <sup>2</sup> /s).....	46.2
Viscosity at 100° C (mm <sup>2</sup> /s).....	6.8
Index of viscosity .....	100
Flash point V.A. (°C).....	202
Pour point (°C).....	-40
Mass Volume at 15 °C (kg/l).....	0.878

### ARBOR HYDRAULIC 68 oil

Viscosity at 40° C (mm <sup>2</sup> /s).....	68.4
Viscosity at 100° C (mm <sup>2</sup> /s).....	9.1
Index of viscosity .....	102
Flash point V.A. (°C).....	220
Pour point (°C).....	-33
Mass Volume at 15 °C (kg/l).....	0.880

### ARBOR BRAKE D4 oil

Viscosity at 100° C (mm <sup>2</sup> /s).....	2.5
Viscosity at -40° C (mm <sup>2</sup> /s) .....	1280
Mass Volume at 15 °C (kg/l).....	1.075
Dry boiling point (°C) .....	278
Wet boiling point (°C) .....	187

### ARBOR MP Extra grease

NLGI grade .....	2
Manipulated penetration (60)(dmm) ..	285
Dropping point (°C).....	190
4 weld load balls (kg).....	300
Basic oil viscosity at 40°C (mm <sup>2</sup> /s) ..	200



## **==== ESPAÑOL ====**

Las ilustraciones, las descripciones y las características que con tiene el presente manual no tienen carácter de compromiso puesto que, aun permaneciendo fijas las características principales, nuestra Firma a se reserva el derecho de aportar en cualquier momento modificaciones dictadas por exigencias de tipo técnico o comercial.

La confianza depositada en nuestra Firma, al haber preferido productos de nuestra Marca, se verá ampliamente correspondida por las prestaciones que de ella podrán obtenerse. Un uso correcto y un puntual mantenimiento, le gratificarán ampliamente en materia de prestaciones, productividad y ahorro.



# 1. NORMAS DE SEGURIDAD



**Para una mayor seguridad en el trabajo, la prudencia es insostituible como prevención de accidentes.**

**Con tal fin se hallan expuestas las siguientes advertencias.**

**La inobservancia de las normas citadas a continuación, exime a nuestra Firma de cualquier responsabilidad.**

1. Antes de poner en función la máquina y sus equipamientos, adquirir, en la sede del Concesionario, más práctica y seguridad de los mandos y del funcionamiento de la máquina.

2. No manipular la máquina o los equipos en ninguna de sus partes.

3. Asegurarse que todas las partes rodantes de la máquina (toma de fuerza, juntas de cardán, poleas, ecc.) se hallen bien protegidas.

No utilizar la máquina y sus equipos si no están provistos de protección o bien si presentan protecciones dañadas. Efectuar su sustitución.

Evitar el uso de indumentarias que favorezcan el enganche en cualquier parte de la máquina y del equipo.

4. Antes de arrancar el motor, asegurarse de que el cambio y la toma de fuerza se hallen en vacío.

5. El operador tiene que verificar que no se encuentren personas, animales o cosas en el radio de acción de la máquina.

6. Accionar gradualmente el embrague para evitar que la máquina se empine.

7. No alejarse y no dejar sin custodia la máquina con el motor encendido.

No abandonar o no bajar de la máquina en movimiento.

8. No efectuar trayectos en descenso con el embrague desacoplado o con el cambio en vacío, sino utilizando el motor para frenar la máquina.

Si, en descenso, se requiere un uso frecuente del freno, meter una marcha inferior.

9. Respetar las normas de circulación por carretera.

10.No efectuar operaciones de mantenimiento, reparaciones ni intervenciones de ningún tipo en la máquina o en los aperos acoplados, antes de haber detenido el motor, desconectado la llave de la máquina y colocado el apero en el suelo.

11.Estacionar la máquina de modo que quede garantizada su estabilidad, usando el freno de estacionamiento, acoplando una marcha (la primera en subida o bien la marcha atrás en descenso), y utilizar eventualmente una cuña.

12.No dejar encendido el motor en un local cerrado: los gases de escape son venenosos.

13.No efectuar abastecimientos de carburante con el motor encendido, para no causar incendios.

14.Con el fin de evitar peligros de incendio de la máquina, verificar periódicamente el tubo carburante y sustituirlo si presenta rigidez, grietas u

- otros defectos en condición de comprometer su estanqueidad.
- 15.No transportar en la máquina cosas o personas al margen de su dotación y del conductor.
  - 16.No usar el bloqueo del diferencial en la proximidad y en correspondencia de las curvas evitando su uso con marchas veloces y con el motor en alto régimen de revoluciones.
  - 17.Después de toda regulación o rotación de las manceras, verificar que los órganos de seguridad respondan enteramente a su función.
  - 18.Las placas y las calcomanías son un medio indispensable de información para un correcto uso de la máquina y, por lo tanto, tienen que ser sustituidas cuando resultan ilegibles o bien desgastadas.
  - 19.El usuario debe verificar que **cada parte de la máquina** y, sobre todo, los **órganos de seguridad**, correspondan siempre al objeto por el cual han sido proyectados. Por lo tanto deben ser mantenidos en perfecta eficiencia. En el caso en que ocurran interrupciones funcionales, hace falta restablecerlos rápidamente aún dirigiéndose a nuestros Centros de Asistencia. La inobservancia libera el constructor de toda responsabilidad.

Prestar particular atención a las calcomanías presentes en la máquina.

Fig. 8: ver el presente manual de Uso y Mantenimiento

## 2. MANDOS E INSTRUMENTOS

Ver fig.1

- 1 Palanca parada motor (motorstop)
- 2 Palanca mando toma de fuerza
- 3 Palanca mando velocidad
- 4 Palanca desbloqueo horizontal manceras
- 5 Palanca mando acelerador
- 6 Palanca mando embrague
- 7 Palanca desbloqueo ruedas
- 8 Palanca desbloqueo vertical manceras

Ver fig.2

- 9 Palanca desbloqueo rueda izquierda
- 10 Palanca desbloqueo rueda derecha

### Para modelos con arranque eléctrico:

Ver fig. 9

- 11 Interruptor arranque
- 12 Interruptor luz
- 13 Luz indicadora roja generador (apagada con motor en función)

Ver fig. 11

- 14 Toma unipolar.

### 3. IDENTIFICACION MODELO

Modelo, serie y número de chasis son los datos de identificación de la máquina; están expuestos en la relativa placa presente en la caja accesorios o en la caja porta-batería.

### 4. INSTRUCCIONES PARA EL USO

#### 4.1 ARRANQUE Y PARADA DEL MOTOR

Para el arranque del motor, es preciso bloquear, completamente hacia abajo, la palanca del Motorstop B fig. 3, tirar la palanca de desembrague C e insertar el gancho A debajo de la palanca en modo de mantener desacoplado el embrague. En este modo se logra el bloqueo de las dos palancas, impidiendo el arranque del motor con una marcha activada.

Arrancar el motor siguiendo las instrucciones del manual de uso y mantenimiento del motor.

Para los modelos con arranque eléctrico, girar la llave n. 11 fig. 9 en la posición 1 (fig. 12), girar ulteriormente la llave en la posición 2. Soltar la llave no bien el motor ha arrancado, la cual retorna a la posición 1.

Tirando de nuevo la palanca de embrague se logra el desacoplamiento del gancho A, dando operatividad al Motorstop y a la palanca del embrague.

#### PARADA DEL MOTOR:

Soltar la palanca B fig. 3 del Motorstop.

Para los modelos con arranque eléctrico, volver a poner la llave fig. 12 en la posición 0.

Si la máquina debe permanecer parada con las luces encendidas, llevar la llave de arranque fig. 12 a la posición P.



El Motorstop constituye un elemento de **seguridad** contra la activación accidental de la máquina.

#### 4.2 ACOPLAMIENTO DE LAS VELOCIDADES

El motocultivador posee 4 marchas (3 hacia adelante y 1 marcha atrás). El acoplamiento de las marchas se realiza con la palanca n.3 fig.1, según las indicaciones expuestas en la relativa calcomanía.

Para el avance de la máquina, desembragar, tirando la palanca 6 fig.1, acoplar la marcha en relación con el trabajo a realizar, soltar lentamente la palanca embrague y acelerar (n.5 fig.1) gradualmente el motor.

**ATENCION** Un desacoplamiento prolongado del embrague provoca un prematuro desgaste del cojinete de empuje.

### 4.2.1 JOLLY PROFESSIONAL

El motocultivador, además de las citadas velocidades, posee un inversor de marcha, que permite obtener las 3 marchas hacia adelante y la marcha atrás, para ambos sentidos de marcha.

La selección de la dirección de marcha, en base a los aperos conectados, se efectúa mediante la palanca n.1 fig.4:

Palanca hacia la izquierda: sentido de marcha normal (ejemplo: binadura).

Palanca hacia la derecha: sentido de marcha invertido (ejemplo: siega).

El acoplamiento correcto del inversor se efectúa con el motor apagado y con una marcha acoplada, girando levemente a mano la polea del motor.

### 4.3 TOMA DE FUERZA (T.D.F)

La toma de fuerza es independiente de la velocidad de avance de la máquina.

Para acoplar la toma de fuerza, bajar el número de revoluciones, desacopla el embrague (6 fig.1) y accionar la palanca 2 fig.1:

- Palanca adelante = T.D.F. acoplada

- Palanca atrás = Punto muerto

Número revoluciones de la toma de fuerza: 790R.P.M. con motor a 3600R.P.M.; sentido de rotación horario; perfil 20x17 DIN 5482.



**ATENCIÓN** El motocultivador posee un dispositivo de **seguridad** que impide el acoplamiento de la toma de fuerza con marcha-atrás acoplada, en el sentido de marcha normal (binadura).

Por lo tanto, antes de poner la marcha atrás, es preciso desacoplar la toma de fuerza.

Durante el sentido de marcha invertido (siega) se verifica el desacoplamiento automático del impedimento, permitiendo el uso de la marcha atrás.



Si se conectan en la toma de fuerza equipos con elevada inercia (por ejemplo cortacésped, trituradora de sarmientos, etc) se aconseja utilizar una transmisión cardánica con dispositivo "rueda libre". Dicho dispositivo, evitando la transmisión del movimiento del equipo a la máquina, permite su inmediata parada al apretar el embrague.

### 4.4 DESBLOQUEO RUEDAS

#### 4.4.1 Para modelos sin diferencial

Para permitir el transporte de la máquina con el motor apagado, es preciso desbloquear las ruedas, mediante una o dos palancas comandadas en las manceras.

### **Desbloqueo de una palanca**

Operar con la palanca n.7 fig.1, y se obtiene un desbloqueo del eje de las ruedas respecto al cambio de la máquina.

### **Desbloqueo de dos palancas**

Operar con las palancas n.9-10 fig.2 obteniendo un desbloqueo independiente de las dos ruedas. Para un transporte con el motor apagado, sin necesidad de tener tiradas las palancas, insertar los pernos n.11 en el orificio inferior.

Durante la marcha, controlar que los pernos n.11 fig.2, se encuentren en los dos orificios superiores.

Cuando giramos las manceras, los mandos para el desbloqueo de las ruedas resultan invertidos. Para facilitar las maniobras del operador, invertir los cables de las dos palancas, quitando los pernos n.1 fig.5.

#### **4.4.2 Para modelos con diferencial (DF)**

Para permitir el transporte de la máquina con motor apagado, el desbloqueo del eje de las ruedas se efectúa tirando la palanca n.7 fig.1 y la palanca n.1 fig.6, desbloqueo diferencial, en posición hacia atrás

### **4.5 BLOQUEO DIFERENCIAL (DF)**

(Para modelos con diferencial)

El bloqueo del diferencial se obtiene desplazando hacia adelante la palanca 1 fig.6, incluso con la máquina en movimiento. Para desbloquear el diferencial es preciso llevar la palanca a la posición hacia atrás.

El bloqueo es particularmente útil en terrenos mojados, cuando patina una de las ruedas, ofreciendo así a la máquina una posibilidad de mayor tracción.



**No usar el bloqueo del diferencial en proximidad y en las curvas. Si el diferencial no se desbloquea, favorecer su desacoplamiento ejercitando una leve acción de giro a la derecha y a la izquierda de la máquina.**

### **4.6 MANCERAS DE GUIA**

Las manceras de guía son regulables en sentido horizontal y vertical.

La regulación vertical permite 9 posiciones de trabajo, y se obtiene tirando la palanca 8 fig.1

La regulación horizontal permite 5 posiciones de trabajo, y se obtiene con la palanca 4 fig.1

**ATENCIÓN** La rotación de las manceras de 180° debe efectuarse en sentido horario, desenganchando previamente las varillas n.2-3 fig.1 de los manguitos de conexión del cambio. Volver a posicionar las varillas finalizada la rotación.

**ATENCIÓN** En los modelos con inversor de marcha, antes de girar las manceras de la posición de sentido de marcha invertida (de siega) a la posición

de sentido de marcha normal (binadura), es necesario llevar la palanca inversor a la posición de "binadura". (palanca n.1 fig.4, girada hacia la izquierda). En caso contrario se corre el riesgo de romper el manguito sintético, presente entre la columna y la tapa cárter.



Cuando las manceras pasan de la posición de corte a la normal (sentido de fresado), verificar que el perno que impide el acoplamiento de la toma de fuerza en marcha atrás funcione de manera correcta; en caso contrario, impedir la introducción de la marcha atrás con la toma de fuerza acoplada y viceversa.

## 4.7 DISPOSITIVOS DE SEGURIDAD



La máquina posee los siguientes dispositivos de seguridad:

### **Parada del motor (Motorstop)**

La palanca n.1 fig.1, que controla la parada del motor, se mantiene apretada durante la fase de trabajo. En el caso de abandono accidental de las manceras, provoca la parada del motor.

La palanca bloqueada mediante el gancho D fig.3 está permitida solamente para trabajar con la toma de fuerza y la máquina en posición fija (irrigación).

### **Gancho palanca embrague**

La función de este gancho, (A fig.3), impide la puesta en movimiento accidental de la máquina, en fase de arranque, con una eventual marcha acoplada.

### **Impedimento toma de fuerza**

La máquina posee un dispositivo automático que impide la activación simultánea de la toma de fuerza y de la marcha atrás, durante el sentido de marcha normal (de binadura).

Durante el sentido de marcha invertido (siega) se verifica la desactivación automática del impedimento, permitiendo el uso simultáneo de la marcha atrás y de la toma de fuerza.

### **Impedimento inversor**

Este dispositivo impide la activación del inversor durante el sentido de marcha normal (binadura).

### **Manguito de rueda libre**

El manguito de conexión entre apero y toma de fuerza, funciona con el principio "de rueda libre", con la transmisión del movimiento para un solo sentido de rotación. Cuando desembragamos, la fuerza de inercia del apero, no hará avanzar ulteriormente el motocultivador.



**ATENCIÓN** Los citados órganos deben ser conservados en perfecto estado. En el caso que no respondan plenamente a su función, sustituir inmediatamente, contactando para ello nuestros Centros de Asistencia!

## **5. MANTENIMIENTO - LIMPIEZA - LUBRICACION**

### **5.1 MOTOR**

Ver manual instrucciones motor.

### **5.2 REABASTECIMIENTO ACEITE**

#### **5.2.1 Cáster cambio**

Controlar su nivel mediante el tapón n.2 fig.4

Se aconseja utilizar aceite Arbor by FL Selenia: **GEAR SYNT 220 PG**

Sustituir el aceite cada 150 horas, en la cantidad de aprox. 2 litros.

Incorporar el aceite a través del tapón n.2 fig.4

Descarga del aceite: tapón n.1 fig.7

#### **5.2.2 Engrase**

Cada 50 horas, engrasar los puntos indicados en la fig.4:

n.3 Palancas mandos cambio (2 engrasadores a la derecha y a la izquierda).

Se aconseja utilizar grasa Arbor by FL Selenia: **ARBOR MP Extra**

### **5.3 REGULACIONES Y CONTROLES**

Las indicaciones que siguen, se refieren a las regulaciones principales que se deberán efectuar. Dichas regulaciones son extremadamente simples; en caso de dificultad contactar un taller de nuestro Servicio Asistencia.

#### **5.3.1 Regulación mando embrague**

Controlar periódicamente la palanca mando embrague. En el caso que muestre un excesivo juego, operar con la regulación E fig.3.

#### **5.3.2 Regulación acelerador**

Para la regulación de la carrera de la manecilla del acelerador, operar con los tornillos de regulación presentes en la extremidad del cable acelerador, en el motor.

#### **5.3.3 Regulación parada motor (modelos con motor diesel)**

Controlar periódicamente que el motor se detenga con la palanca n.1 fig.1 alzada aprox. 60mm. Si no es así, servirse de los tornillos de regulación presentes en el cable mismo, en la extremidad conectada al motor.

### 5.3.4 Regulación desbloqueo ruedas

Las palancas n.7 fig.1 o bien n.9-10 fig.2, deben presentar una carrera libre del cable di 2mm, antes de iniciar el desbloqueo de las ruedas. Dicho juego se reestablece con el tornillo de regulación n.13 fig.1 o bien n.12 fig.2.

### 5.3.5 Regulación desbloqueo diferencial (DF)

Sólo para modelos con diferencial

La palanca bloqueo diferencial n.1 fig.6 en posición BLOQUEADO, debe estar libre con una carrera en vacío de 2-4mm del cable.

Con la palanca en posición LIBRE, el desbloqueo debe resultar completamente efectuado.

Para reestablecer la carrera correcta, servirse del tornillo de regulación n.2 fig.6

### 5.3.6 Presión ruedas

PRESION DE INFLADO NEUMATICOS		
Neumático	Presión	
	bar	KPa
4.00X8"	1,1	110
4.0-10"	1,0	100
5.0X10"	1,0	100
6.5/80X12"	1,2	120
16X6.50-8"	1,0	100
18X6.50-8" Softrac	1,0	100

## 5.4 INSTALACION ELECTRICA



Si debemos trabajar en la instalación eléctrica, desconectar siempre el cable de masa de la batería.

### - Batería

Ver fig. 11

Controlar y mantener el nivel del electrolito en modo tal de recubrir los elementos de la batería, agregando agua destilada con motor apagado y lejos de cualquier llama.

Controlar la fijación y mantener engrasados, con grasa de vaselina, los bornes de la batería. Mantener limpia y, por prolongados períodos de inactividad, guardar la batería en un ambiente seco.



Toda intervención en la batería requiere una particular atención: el electrolito es corrosivo y los gases que emite son inflamables.



## - Fusibles:

Antes de cambiar un fusible, eliminar la causa que ha determinado el cortocircuito.

Los fusibles operan las siguientes protecciones (Fig. 10):

A = Protección luces (8A)

B = Generador (8A)

Sustituir los fusibles con otros del mismo amperaje, como se indica en cada fusible.

### 5.4.1 Leyenda esquema eléctrico

(ver última página)

1 Interruptor arranque

2 Cajas porta-fusibles

3 Enchufe eléctrico

4 Luz indicadora generador

5 toma de corriente

6 Regulador

7 Motor de arranque

8 Batería

#### COLORES DE LOS CABLES

B Azul

G Amarillo

M Marrón

N Negro

R Rojo

V Verde

## 6 CARACTERISTICAS

### 6.1 VELOCIDADES

TABLA VELOCIDADES								
En km/h - con motor a 3600 R.P.M.								
(Los valores son indicativos)								
<i>Inversor</i>	<i>Sentido de binadura</i>				<i>Sentido de siega (1)</i>			
<i>Marchas Ruedas</i>	<i>1°</i>	<i>2°</i>	<i>3°</i>	<i>Ret</i>	<i>1°</i>	<i>2°</i>	<i>3°</i>	<i>Ret</i>
4.00-8"	1,2	2,6	5,2	1,5	1,1	2,4	4,7	1,3
4.0-10"	1,3	2,8	5,6	1,6	1,2	2,6	5,0	1,5
5.0-10"	1,5	3,2	6,2	1,8	1,3	2,9	5,6	1,6
6.5/80x12"	1,7	3,7	7,4	2,1	1,6	3,4	6,7	1,9
16X6.50-8"	1,2	2,6	5,2	1,5	1,1	2,4	4,7	1,3
18X6.50-8" Softrac	1,3	2,8	5,6	1,6	1,2	2,6	5,0	1,5

(1) Sólo para Professional con inversor

## 6.2 ANCHURA EXTERNO RUEDAS

<b>ANCHURA EXTERNO RUEDAS</b> (Los valores son indicativos - mm)			
<b><i>Eje Ruedas</i></b>	<b><i>Eje único</i></b>	<b><i>Desbloqueo ruedas</i></b>	<b><i>Con diferencial</i></b>
4.00x8"	420-470-530		440
4.0-10"	445-495-555	Min.552-644 Max. 558-688-780	450-500-590-650
5.0x10"		Min.578-670 Max. 584-714-806	526-616-670
6.5/80x12"		576-850	611-850 (2)
16X6.50-8"			560
18X6.50-8" Softrac			567

(2) Sólo para Bingo Super

## Lubricantes originales ARBOR by FL SELENIA

En caso de utilización de productos no originales, se aceptan lubricantes con prestaciones mínimas que respeten las especificaciones expuestas a continuación; en este caso no se garantizan las prestaciones optimales.

### Aceite ARBOR UNIVERSAL 15W-40

Viscosidad a 40° C (mm <sup>2</sup> /s) .....	110
Viscosidad a 100° C (mm <sup>2</sup> /s) .....	14
Viscosidad a -15° C (mPa.s) .....	3450
Indice de viscosidad .....	135
Punto de inflamabilidad V.A. (°C) ...	220
Punto de fluidez (°C) .....	-36
Masa Volúmica a 15 °C (kg/l) .....	0,886

### Aceite GEAR SYNT 220 PG

Viscosidad a 40° C (mm <sup>2</sup> /s) .....	220
Viscosidad a 100° C (mm <sup>2</sup> /s) .....	37
Indice di viscosidad .....	219
Punto de inflamabilidad V.A. (°C) ...	225
Punto de fluidez (°C) .....	-33
Masa Volúmica a 15 °C (kg/l) .....	1,002

### Aceite ARBOR TRW 90

Viscosidad a 40° C (mm <sup>2</sup> /s) .....	135
Viscosidad a 100° C (mm <sup>2</sup> /s) .....	14,3
Viscosidad a -26° C (mPa.s) .....	108000
Indice di viscosidad .....	104
Punto de inflamabilidad V.A. (°C) ...	220
Punto de fluidez (°C) .....	-27
Masa Volúmica a 15 °C (kg/l) .....	0,895

### Aceite ARBOR TRW 140

Viscosidad a 40° C (mm <sup>2</sup> /s) .....	343,2
Viscosidad a 100° C (mm <sup>2</sup> /s) .....	25,5
Viscosidad a -12° C (mPa.s) .....	120000
Indice di viscosidad .....	97
Punto de inflamabilidad V.A. (°C) ...	220
Punto de fluidez (°C) .....	-13
Masa Volúmica a 15 °C (kg/l) .....	0,912

### Aceite ARBOR MTA

Viscosidad a -40° C (mPa.s) .....	28000
Viscosidad a 40° C (mm <sup>2</sup> /s) .....	35,5
Viscosidad a 100° C (mm <sup>2</sup> /s) .....	7,5
Indice di viscosidad .....	160
Punto de inflamabilidad V.A. (°C) ...	200
Punto de fluidez (°C) .....	-40
Masa Volúmica a 15 °C (kg/l) .....	0,870
Color .....	rojo

### Aceite IDRAULICAR AP 46

Viscosidad a 40° C (mm <sup>2</sup> /s) .....	46,2
Viscosidad a 100° C (mm <sup>2</sup> /s) .....	6,8
Indice di viscosidad .....	100
Punto de inflamabilidad V.A. (°C) ...	202
Punto de fluidez (°C) .....	-40
Masa Volúmica a 15 °C (kg/l) .....	0,878

### Aceite ARBOR HYDRAULIC 68

Viscosidad a 40° C (mm <sup>2</sup> /s) .....	68,4
Viscosidad a 100° C (mm <sup>2</sup> /s) .....	9,1
Indice di viscosidad .....	102
Punto de inflamabilidad V.A. (°C) ...	220
Punto de fluidez (°C) .....	-33
Masa Volúmica a 15 °C (kg/l) .....	0,880

### Aceite ARBOR BRAKE D4

Viscosidad a 100° C (mm <sup>2</sup> /s) .....	2,5
Viscosidad a -40 °C (mm <sup>2</sup> /s) .....	1280
Masa Volúmica a 15 °C (kg/l) .....	1,075
Punto de ebullición en seco (°C) ...	278
Punto di ebullición en húmedo (°C) ..	187

### Grasa ARBOR MP Extra

Consistencia NLGI .....	2
Penetración manipulada (60)(dmm) ..	285
Punto de goteo (°C) .....	190
4 Bolas carga soldadura (Kg) .....	300
Viscosidad aceite base a 40°C (mm <sup>2</sup> /s) ..	20

## **==== DEUTSCH ====**

Die Abbildungen, Beschreibungen und Kennzeichen, die in dieser Betriebsanleitung wiedergegeben sind, sind unverbindlich. Wenn auch die Hauptmerkmale beibehalten werden, behalten wir uns vor, jederzeit Konstruktionsänderungen vorzunehmen, die durch technische oder kommerzielle Erfordernisse bedingt sind.

Das Vertrauen, das Sie den Produkten mit unserem Markenzeichen gewährt haben, wird Ihnen durch die Leistungen, die Sie mit diesen Maschinen erzielen können, zurückerstattet. Eine korrekte Bedienung und eine pünktliche Wartung zahlen sich durch Leistung, Produktivität und Einsparungen aus.

# 1. SICHERHEITSVORSCHRIFTEN



**Um Ihre Arbeit sicherer zu gestalten, ist die Vorsicht unabdingbar, wenn man Unfälle verhüten will.**

**Beachten Sie daher beim Umgang mit der Maschine die folgenden Hinweise.**

**Die Nichtbeachtung der folgenden Vorschriften befreit unsere Firma von jeder Haftpflicht.**

1. Bevor Sie die Maschine und ihre Geräte in Betrieb nehmen, machen Sie sich beim Vertragshändler mit den Stellteilen und dem Betrieb der Maschine vertraut.
2. Maschine und Geräte müssen in all ihren Teilen im Originalzustand belassen werden.
3. Sicherstellen, daß alle sich drehenden Teile der Maschine (Zapfwelle, Gelenkwelle, Riemenscheiben etc.) gut geschützt sind.  
Benutzen Sie die Maschine und die Geräte nicht, wenn die Schutzvorrichtungen fehlen oder beschädigt sind. In diesem Fall müssen sie sofort ersetzt werden.  
Tragen Sie keine Kleidung, die sich in irgendeinem Teil von Maschine oder Gerät verfangen könnte.
4. Vor dem Starten des Motors sicherstellen, daß der Schalthebel und die Zapfwelle sich in der Neutral-Stellung befinden.
5. Der Bediener muß sicherstellen, daß sich keine Personen, Tiere oder Sachen in der Reichweite der Maschine befinden.
6. Die Kupplung langsam kommen lassen, damit die Maschine nicht aufbäumt.
7. Entfernen Sie sich nicht von der Maschine, wenn der Motor läuft, oder lassen sie unbeaufsichtigt stehen.

Die fahrende Maschine nicht verlassen oder daraus aussteigen.

8. Bei Talfahrten nicht auskuppeln oder im Leerlauf fahren, sondern die Maschine mit dem Motor bremsen.

Wenn man bei Talfahrten zu häufig bremsen muß, ist ein kleinerer Gang einzulegen.

9. Beachten Sie die Vorschriften der Straßenverkehrsordnung.
10. Keine Wartungen, Reparaturen oder sonstigen Eingriffe an der Maschine oder den angebauten Geräten ausführen, bevor der Motor abgestellt, der Zündschlüssel der Maschine gezogen und das Gerät am Boden abgestellt worden ist.
11. Die Maschine so parken, daß ihre Standsicherheit garantiert ist. Dazu die Feststellbremse anziehen, einen Gang einlegen (den 1. Gang bergauf, den Rückwärtsgang bergab) und ggf. einen Unterlegkeil verwenden.
12. Den Motor nicht in geschlossenen Räumen laufen lassen: Abgase sind giftig!
13. Bei laufendem Motor nicht tanken. Es besteht Brandgefahr!
14. Um Brandgefahr zu vermeiden, in regelmäßigen Abständen das

Kraftstoffrohr prüfen und ersetzen, wenn es hart ist, Risse oder andere Zeichen für Undichtheit aufweist.

15. Neben der normalen Ausrüstung und dem Fahrer dürfen keine Personen und Sachen mit der Maschine transportiert werden.
16. Die Differentialsperre nicht in Kurven oder in der Nähe davon benutzen. Auch bei hohen Motordrehzahlen und in den schnellen Gängen sollte das Differential nicht gesperrt werden.
17. Nach der Einstellung oder Drehung der Lenkholme sicherstellen, daß die Sicherheitsvorrichtungen ihrer Funktion vollkommen gerecht werden.
18. Die Schilder und Aufkleber sind wichtige Mittel zur Unterrichtung über den korrekten Gebrauch der Maschine. Wenn sie beschädigt oder unleserlich sind, müssen sie daher ausgetauscht werden.
19. Der Bediener muß prüfen, daß **jeder Teil der Maschine** und insbesondere die **Sicherheitsvorrichtungen** immer dem Zweck entsprechen, für den sie geschaffen sind. Daher muß ihr Zustand immer ganz einwandfrei sein. Sollten sie irgendwelche Störungen aufweisen, sind diese unverzüglich zu beheben, ggf. Auch durch Einschaltung unserer Kundendienststellen. Bei Nichtbeachtung dieser Vorschrift verfällt jede Haftung des Herstellers.

Besonders auf die Aufkleber auf der Maschine achten.  
Abb. 8: vgl. diese Bedienungs- und Wartungsanleitung.

## 2. STELLEILE UND KONTROLLANZEIGEN

Vgl. Abb.1

- 1 Motorabstellhebel (Motorstop-Vorrichtung)
- 2 Zapfwellen-Schalthebel
- 3 Gangschalthebel
- 4 Hebel für Freigabe der Lenkholme in der Waagerechten
- 5 Gashebel
- 6 Kupplungshebel
- 7 Radfreigabehebel
- 8 Hebel für Freigabe der Lenkholme in der Senkrechten

Vgl. Abb.2

- 9 Freigabehebel linkes Rad
- 10 Freigabehebel rechtes Rad

### Für Modelle mit Elektro-Starter:

Siehe Abb.9

- 11 Startschalter
- 12 Lichtschalter
- 13 Rote Ladestromanzeige (bei gestartetem Motor aus)

Siehe Abb.11  
14 Einpolige Steckdose.

### 3. IDENTIFIKATION DES MODELLS

Modell, Serie und Fahrgestell-Nr. sind die Kenndaten der Maschine; sie stehen auf einem Schild, das sich auf dem Zubehörkasten oder dem Batteriekasten befindet.

## 4. BETRIEBSANLEITUNG

### 4.1 STARTEN UND ABSTELLEN DES MOTORS

Zum Starten des Motors ist der Hebel der Motorstop-Vorrichtung B Abb. 3 ganz zu senken, um ihn zu blockieren. Den Hebel zum Ausschalten der Kupplung C ziehen und den Haken A unter den Hebel stecken, um die Kupplung ausgeschaltet zu lassen. Auf diese Weise werden die beiden Hebel blockiert, und man verhindert das Starten des Motors mit eingelegtem Gang.

Den Motor gemäß der Hinweise in der Betriebs- und Wartungsanleitung des Motors starten.

Bei den Modellen mit Elektro-Starter den Schlüssel Nr. 11 Abb. 9 in die Stellung 1 (Abb. 12) drehen und dann weiter auf die Stellung 2 drehen. Sobald der Motor angesprungen ist, den Schlüssel loslassen, der dann in die Stellung 1 zurückspringt.

Wenn man erneut den Kupplungshebel zieht, rastet der Haken A aus und sowohl die Motorstop-Vorrichtung als auch der Kupplungshebel sind wieder operativ.

#### ABSTELLEN DES MOTORS

Den Hebel B Abb. 3 der Motorstop-Vorrichtung freigeben.

Bei Modellen mit Elektro-Starter ist der Schlüssel Abb. 12 wieder in die Stellung 0 zu drehen.

Wenn die Maschine mit eingeschaltetem Licht stehen bleiben muß, den Schlüssel Abb. 12 in die Stellung P drehen.



Die Motorstop-Vorrichtung stellt ein **Sicherheitselement** gegen das unbeabsichtigte Loslassen der Maschine dar.

### 4.2 GANGSCHALTEN

Der Einachsschlepper ist mit 4 Gängen versehen (3 Vorwärtsgänge und 1 Rückwärtsgang). Die Gänge werden mit Hebel Nr. 3 Abb. 1 eingelegt, so wie das auf dem Aufkleber zu sehen ist.

Zum Vorwärtsfahren mit der Maschine auskuppeln, indem man den Hebel 6 Abb. 1 zieht, um dann den gewünschten Gang einzulegen und den Kupplungshebel langsam loszulassen und den Motor allmählich zu

beschleunigen (mit Hebel Nr. 5 Abb. 1).

**ACHTUNG** Ein zu langes Auskuppeln führt zum vorzeitigen Verschleiß der Drucklager.

#### **4.2.1 JOLLY PROFESSIONAL**

Der Einachsschlepper hat neben den genannten Gängen auch ein Wendegetriebe, um die 3 Vorwärtsgänge und den 1 Rückwärtsgang in beiden Fahrtrichtungen benutzen zu können.

Die Wahl der Fahrtrichtung erfolgt je nach dem angebauten Gerät mit Hebel Nr. 1 Abb. 4:

Linker Hebel: normale Fahrtrichtung (Beispiel: Fräsen).

Rechter Hebel: umgekehrte Fahrtrichtung (Beispiel: Mähen).

Um die Wendevorrichtung zu betätigen, muß der Motor abgestellt und ein Gang eingelegt sein. Dann die Tribscheibe des Motors leicht von Hand bewegen.

#### **4.3 ZAPFWELLE**

Die Zapfwelle ist unabhängig von der Fahrgeschwindigkeit der Maschine.

Zum Einschalten der Zapfwelle die Drehzahl senken, die Kupplung ausschalten (6 Abb. 1) und den Hebel 2 Abb. 1 betätigen:

- Hebel nach vorne = Zapfwelle eingeschaltet
- Hebel nach hinten = Neutralstellung

Zapfwellendrehzahl: 790 U/min bei Motor mit 3600 U/min; Drehung im Uhrzeigersinn; Profil 20x17 DIN 5482.



**ACHTUNG** Der Einachsschlepper ist mit einer **Sicherheitsvorrichtung** versehen, die das Einschalten der Zapfwelle mit eingeschaltetem Rückwärtsgang bei normaler Fahrtrichtung (Fräsen) verhindert.

Vor dem Einlegen des Rückwärtsgangs muß der die Zapfwelle ausgeschaltet werden.

Wenn die Fahrtrichtung gewendet ist (Mähen), wird die Hemmung automatisch ausgeschaltet, damit der Rückwärtsgang benutzt werden kann.



Wenn an der Zapfwelle Geräte mit hoher Trägheit angeschlossen werden (z.B. Rasenmäher, Schlegelmäher etc.), sollte man eine Freilaufkupplung benutzen. Diese Vorrichtung vermeidet die Übertragung der Bewegung vom Gerät auf die Maschine und führt daher beim Zusammendrücken der Kupplung zum sofortigen Stillstand.



## 4.4 RADFREIGABE

### 4.4.1 Für die Modelle ohne Differential

Um die Maschine bei ausgeschaltetem Motor bewegen zu können, sind die Räder freizugeben, indem man einen oder zwei Hebel auf den Lenkholmen betätigt.

#### Freigabe mit einem Hebel

Wenn man den Hebel Nr.7 Abb.1 betätigt, erhält man die Freigabe der Radachse vom Schaltgetriebe der Maschine.

#### Freigabe mit zwei Hebeln

Die Hebel Nr. 9-10 Abb. 2 betätigen, um nur eins der beiden Räder freizugeben. Um die Maschine bei ausgeschaltetem Motor zu bewegen, ohne diese Hebel gezogen zu halten, die Bolzen Nr. 11 in das untere Loch stecken. Beim Fahren sicherstellen, daß die Bolzen Nr. 11 sich in den beiden oberen Löchern befinden.

Wenn man die Lenkholme dreht, stehen die Hebel zum Freigeben der Räder in der umgekehrten Stellung. Um die Bedienung zu vereinfachen sind die Kabel der beiden Hebel umzustecken, indem man die aus den Bolzen Nr. 1 Abb. 5 zieht.

### 4.4.2 Für Modelle mit Differential (DF)

Um die Maschine bei abgestelltem Motor bewegen zu können, wird die Radachse freigegeben, indem man den Hebel Nr. 7 Abb. 1 und den Hebel Nr. 1 Abb. 6 zum Entsperren des Differentials in die zurückgezogene Stellung zieht.

## 4.5 DIFFERENTIALSPERRE (DF)

(Für Modelle mit Differential)

Die Differentialsperre erhält man, indem man den Hebel 1 Abb. 6 bei laufender Maschine nach vorne schiebt. Um die Differentialsperre auszuschalten, ist der Hebel auf die zurückstehende Position zu bringen.

Die Differentialsperre ist besonders nützlich, wenn man auf feuchtem Gelände arbeitet, wenn eins der beiden Räder rutscht, damit die Maschine eine größere Zugkraft hat.



**Die Differentialsperre nicht in der Nähe oder in Kurven verwenden. Wenn die Differentialsperre sich nicht ausschaltet, ist die Freigabe zu beschleunigen, indem man die Maschine ein wenig nach rechts oder links einschlägt.**

## 4.6 LENKHOLME

Die Lenkholme lassen sich in der Waagerechten und in der Senkrechten einstellen.

Die Höheneinstellung bietet 9 verschiedene Positionen, die sich durch das Ziehen von Hebel 8 Abb. 1 erhalten werden.

In der Waagerechten lassen sich 5 Arbeitsstellungen erhalten, die man mit Hebel 4 Abb. 1 erhält.

**ACHTUNG** Die Lenkholme lassen sich um 180° drehen, aber im Uhrzeigersinn. Vorher aber die Stangen Nr. 2-3 Abb. 1 von den Verbindungsmuffen auf dem Getriebe abtrennen. Die Stangen nach dem Drehen wieder richtig anordnen.

**ACHTUNG** Bei den Modellen mit Wendegetriebe muß vor dem Drehen der Lenkholme aus der umgekehrten Fahrtrichtung (Mähen) in die normale Fahrtrichtung (Fräsen) der Wendehebel in die Position für Fräsen gestellt werden (Hebel Nr. 1 Abb. 4). Andernfalls kann die Muffe aus Kunststoff zwischen Lenksäule und Gehäuseabdeckung zu Bruch gehen.



Wenn die Lenkholme von der Mährichtung auf die normale Position (Fräsrichtung) gedreht werden, sicherstellen, daß der Bolzen, der das Einlegen der Zapfwelle im Rückwärtsgang verhindert, richtig funktioniert bzw. daß er das Einlegen des Rückwärtsgangs mit eingeschalteter Zapfwelle verhindert und umgekehrt.

## 4.7 SICHERHEITSVORRICHTUNG



Die Maschine ist mit den folgenden Sicherheitsvorrichtungen versehen:

### **Motorabstellung (Motorstop)**

Der Hebel Nr. 1 Abb. 1, der zum Abstellen des Motors führt, wird beim Arbeiten gedrückt. Falls man die Lenkholme aus Versehen losläßt, kommt der Motor zum Stillstand.

Der Hebel wird mit Haken D Abb. 3 blockiert. sondern auch zum Arbeiten mit der Zapfwelle und bei stehender Maschine (Bewässerung).

### **Haken des Kupplungshebels**

Die Funktion dieses Hakens (A Abb.3) verhindert das unbeabsichtigte Bewegen der Maschine beim Starten, wenn ein Gang eingelegt ist.

### **Zapfwellen-Hemmung**

Die Maschine ist mit einer automatischen Vorrichtung versehen, die das gleichzeitige Einschalten von Zapfwelle und Rückwärtsgang verhindert, wenn man die normale Fahrtrichtung verwendet (Fräsen).

Bei umgekehrter Fahrtrichtung (Mähen) wird die Hemmung automatisch ausgeschaltet, um den Rückwärtsgang und die Zapfwelle gleichzeitig benutzen zu können.

### **Wendegetriebe-Hemmung**

Diese Vorrichtung verhindert das Einschalten des Wendegetriebes während des normalen Fahrens (Fräsen).

### **Freilaufmuffe**

Die Verbindungsmuffe zwischen Gerät und Zapfwelle funktioniert nach dem Freilauf-Prinzip, wobei die Bewegung nur in einer Drehrichtung übertragen wird. Wenn man die Kupplung ausschaltet, wird sich der Einachsschlepper wegen der Tragheit des Gerätes nicht mehr weiterbewegen.



**ACHTUNG** Die genannten Teile müssen in einem einwandfreien Zustand gehalten werden. Sollten Sie nicht voll funktionstüchtig sein, ist eine Ersetzung vorzusehen. Dafür wenden Sie sich bitte an unsere Ersatzteil-Zentren.

## **5. WARTUNG - REINIGEN - SCHMIEREN**

### **5.1 MOTOR**

Vgl. Bedienungs- und Wartungsanleitung Motor.

### **5.2 ÖLFÜLLMENGEN**

#### **5.2.1 Getriebegehäuse**

Den Ölstand bei Meßstab Nr. 2 Abb. 4 prüfen.

Empfohlene Ölsorte: Arbor by FL Selenia: **GEAR SYNT 220 PG**

Danach das Öl alle 150 Betriebsstunden ersetzen, erforderliche Menge: 2 Liter

Öleinfüllstopfen: Nr.2 Abb.4

Ölablaßstopfen: Nr.1 Abb.7

#### **5.2.2 Abschmieren**

Die in Abb. 4 gezeigten Stellen alle 50 Betriebsstunden schmieren:  
Nr.3 Getriebeschalthebel (2 Schmiernippel rechts und links).

Empfohlene Fettsorte: Arbor by FL Selenia: **ARBOR MP Extra**

## 5.3 EINSTELLUNGEN UND KONTROLLEN

Die folgenden Angaben betrachten sie Haupteinstellungen, die ausgeführt werden müssen. Diese Einstellungen sind besonders einfach. Bei Schwierigkeiten wenden Sie sich bitte an unseren Kundendienst.

### 5.3.1 Einstellung der Kupplung

Der Kupplungshebel muß regelmäßig geprüft werden. Falls der Hebel ein zu großes Spiel aufweist, ist die Stellvorrichtung E Abb. 3 zu benutzen.

### 5.3.2 Einstellung des Gashebels

Zum Einstellen des Gaszughubs die Stellschrauben an den Enden des Glaskabels auf dem Motor benutzen.

### 5.3.3 Einstellung der Motorabstellung (Modelle mit Dieselmotor)

Regelmäßig prüfen, obn der Motor zum Stehen kommt, wenn der Hebel Nr. 1 Abb. 1 circa 60 mm hochgezogen ist. Andernfalls müssen die Stellschrauben auf dem Kabel an dem Ende, das am Motor angeschlossen ist, verstellt werden.

### 5.3.4 Einstellung der Radfreigabe

Der Hebel Nr.7 Abb.1 oder Nr.9-10 Abb.2 müssen einen freien Kabelhub von 2 mm haben, bevor die Freigabe der Räder beginnt. Diese Spiel kann mit den Stellschrauben Nr. 13 Abb. 1 oder Nr. 12 Abb. 2 eingestellt werden.

### 5.3.5 Einstellung der Differentialsperre (DF)

Nur für Modelle mit Differential.

Der Hebel der Differentialsperre Nr. 1 Abb. 6 in der Stellung GESPERRT muß das Kabel einen freien Hub von 2-4 mm haben.

Wenn der Hebel in der Stellung FREI steht, muß die Freigabe schon ganz durchgeführt sein.

Um den Hub richtig einzustellen, die Stellschrauben Nr. 2 Abb. 6 verwenden.

### 5.3.6 Reifendruck

REIFENDRUCK		
Reifen	Druck	
	bar	KPa
4.00X8"	1,1	110
4.0-10"	1,0	100
5.0X10"	1,0	100
6.5/80X12"	1,2	120
16X6.50-8"	1,0	100
18X6.50-8" Softrac	1,0	100

## 5.4 ELEKTRISCHE ANLAGE



**Bei Arbeiten an der elektrischen Anlage ist vorher immer das Massekabel der Batterie abzutrennen.**

### - Batterie

Siehe Abb.11

Den Elektrolytstand prüfen und beibehalten, damit die Batterieelemente immer bedeckt sind. Ggf. Destilliertes Wasser nachfüllen, wenn der Motor steht und kein offenes Feuer in der Nähe vorhanden ist.

Die Batterieklemmen auf festen Sitz prüfen und immer mit Polfett bedeckt halten. Die Batterie immer sauber halten und, wenn sie längere Zeit nicht benutzt wird, trocken lagern.



**Alle Arbeiten an der Batterie verlangen besondere Aufmerksamkeit: Die Elektrolytflüssigkeit ist korrosiv und die Schwaden, die sich entwickeln, sind feuergefährlich.**

### - Sicherungen:

Vor dem Ersetzen einer Sicherung immer erst die Ursache beseitigen, die den Kurzschluß verursacht hat.

Die Sicherungen haben die folgenden Schutzfunktionen (Abb.10):

- A = Absicherung der Beleuchtung (8A)
- B = Generator (8A)

Die Sicherungen durch andere mit der gleichen Stromstärke ersetzen, so wie sie auf jeder Sicherung angegeben ist.

### **5.4.1 Zeichenerklärung des Stromlaufplans**

(siehe letzte Seite)

1 Startschalter	
2 Sicherungskasten	FARBE DER LEITUNGEN
3 Stecker	B Blau
4 Ladestromanzeiger	G Gelb
5 Steckdose	M Braun
6 Regler	N Schwarz
7 Starter	R Rot
8 Batterie	V Grün

## 6 MERKMALE

### 6.1 GESCHWINDIGKEIT

<b>GESCHWINDIGKEITSTABELLE</b> In km/h - mit Motor bei 3600 U/min (Nur Richtwerte)								
<b>Wende- getriebe</b>	<b>Fräsrichtung</b>				<b>Mährichtung (1)</b>			
<b>Gänge Räder</b>	<b>1.</b>	<b>2.</b>	<b>3.</b>	<b>R.G.</b>	<b>1.</b>	<b>2.</b>	<b>3.</b>	<b>R.G.</b>
4.00-8"	1,2	2,6	5,2	1,5	1,1	2,4	4,7	1,3
4.0-10"	1,3	2,8	5,6	1,6	1,2	2,6	5,0	1,5
5.0-10"	1,5	3,2	6,2	1,8	1,3	2,9	5,6	1,6
6.5/80x12"	1,7	3,7	7,4	2,1	1,6	3,4	6,7	1,9
16X6.50-8"	1,2	2,6	5,2	1,5	1,1	2,4	4,7	1,3
18X6.50-8" Softrac	1,3	2,8	5,6	1,6	1,2	2,6	5,0	1,5

(1) Nur für Professional mit Wendegetriebe

### 6.2 BREITE AUF RADAUSSENSEITE

<b>BREITE AUF RADAUSSENSEITE</b> (Nur Richtwerte - mm)			
<b>Achse Räder</b>	<b>Einzelachse</b>	<b>Radfreigabe</b>	<b>Mit Differential</b>
4.00x8"	420-470-530		440
4.0-10"	445-495-555	Min.552-644 Max. 558-688-780	450-500-590-650
5.0x10"		Min.578-670 Max. 584-714-806	526-616-670
6.5/80x12"		576-850	611-850 (2)
16X6.50-8"			560
18X6.50-8" Softrac			567

(2) Nur für Bingo Super

# ORIGINAL-SCHMIERSTOFFE ARBOR by FL SELENIA

Wenn Nichtoriginal-Schmierstoffe benutzt werden, werden Schmierstoffe mit Mindestleistungen akzeptiert, die den folgenden Spezifikationen gerecht werden. In diesem Fall werden optimale Leistungen gewährleistet.

## ÖI ARBOR UNIVERSAL 15W-40

Viskosität bei 40° C (mm <sup>2</sup> /s) .....	110
Viskosität bei 100° C (mm <sup>2</sup> /s) .....	14
Viskosität bei -15° C (mPa.s) .....	3450
Viskositätsindex .....	135
Entflammungspunkt V.A. (°C) .....	220
Stockpunkt (°C) .....	-36
Dichte bei 15 °C (kg/l) .....	0,886

## ÖI GEAR SYNT 220 PG

Viskosität bei 40° C (mm <sup>2</sup> /s) .....	220
Viskosität bei 100° C (mm <sup>2</sup> /s) .....	37
Viskositätsindex .....	219
Entflammungspunkt V.A. (°C) .....	225
Stockpunkt (°C) .....	-33
Dichte bei 15 °C (kg/l) .....	1,002

## ÖI ARBOR TRW 90

Viskosität bei 40° C (mm <sup>2</sup> /s) .....	135
Viskosität bei 100° C (mm <sup>2</sup> /s) .....	14,3
Viskosität bei -26° C (mPa.s) ....	108000
Viskositätsindex .....	104
Entflammungspunkt V.A. (°C) .....	220
Stockpunkt (°C) .....	-27
Dichte bei 15 °C (kg/l) .....	0,895

## ÖI ARBOR TRW 140

Viskosität bei 40° C (mm <sup>2</sup> /s) .....	343,2
Viskosität bei 100° C (mm <sup>2</sup> /s) .....	25,5
Viskosität bei -12° C (mPa.s) ...	120000
Viskositätsindex .....	97
Entflammungspunkt V.A. (°C) .....	220
Stockpunkt (°C) .....	-13
Dichte bei 15 °C (kg/l) .....	0,912

## ÖI ARBOR MTA

Viskosität bei -40° C (mPa.s) ....	28000
Viskosität bei 40° C (mm <sup>2</sup> /s).....	35,5
Viskosität bei 100° C (mm <sup>2</sup> /s).....	7,5
Viskositätsindex.....	160
Entflammungspunkt V.A. (°C) .....	200
Stockpunkt (°C) .....	-40
Dichte bei 15 °C (kg/l) .....	0,870
Farbe .....	rot

## ÖI IDRAULICAR AP 46

Viskosität bei 40° C (mm <sup>2</sup> /s).....	46,2
Viskosität bei 100° C (mm <sup>2</sup> /s).....	6,8
Viskositätsindex.....	100
Entflammungspunkt V.A. (°C) .....	202
Stockpunkt (°C) .....	-40
Dichte bei 15 °C (kg/l) .....	0,878

## ÖI ARBOR HYDRAULIC 68

Viskosität bei 40° C (mm <sup>2</sup> /s).....	68,4
Viskosität bei 100° C (mm <sup>2</sup> /s).....	9,1
Viskositätsindex.....	102
Entflammungspunkt V.A. (°C) .....	220
Stockpunkt (°C) .....	-33
Dichte bei 15 °C (kg/l) .....	0,880

## ÖI ARBOR BRAKE D4

Viskosität bei 100° C (mm <sup>2</sup> /s).....	2,5
Viskosität bei -40 °C(mm <sup>2</sup> /s) .....	1280
Dichte bei 15 °C (kg/l) .....	1,075
Siedepunkt, trocken (°C) .....	278
Siedepunkt, feucht (°C) .....	187

## Fett ARBOR MP Extra

Konsistenz NLGI .....	2
Konuspenetration (60)(dmm).....	285
Tropfpunkt (°C).....	190
4 Kugeln Schweißlast (Kg).....	300
Ölbasisviskosität bei 40°C (mm <sup>2</sup> /s)	200

## **==== P O R T U G U Ê S ====**

As ilustrações, as descrições e as características descritas no presente manual não são vinculatórias dado que, embora mantendo as características principais, a nossa Empresa reserva-se o direito de efectuar em qualquer momento modificações requeridas por exigências técnicas ou comerciais.

A confiança depositada na nossa Empresa demonstrada pela preferência na nossa Marca será amplamente recompensada pelas prestações que o usuário poderá obter. Um correcto uso e uma puntual manutenção recompensarão amplamente em termos de prestações, produtividade e economia.



## ASSISTENCIA APOS VENDA

O Serviço de Assistência Peças Sobresselentes põe à disposição peças sobresselentes e pessoal especializado em reparações dos nossos produtos. Este é o único serviço Serviço autorizado a reparar produtos em garantia em apoio à rede externa AUTORIZADA.

O uso de Peças Sobresselentes originais consente conservar inalterada no tempo a qualidade da máquina e dá direito à GARANTIA sobre o produto no período previsto.

**Atenção:** verificar que a máquina esta acompanhada pelo cupõa de identificação, indispensável para o pedido de peças sobresselentes junto dos nossos centros de assistência.

<b>ATTENZIONE</b>	<b>COUPON A CONSERVER</b>
<b>TALLONCINO DA CONSERVARE</b>	Pour demander des piécès de rechange. il est <b>indispensable</b> de se présenter munis de ce talon.
Per richiedere pezzi di ricambio, è <b>INDISPENSABILE</b> presentarsi muniti del presente talloncino.	<b>DO NOT LOSE THIS COUPON</b>
<b>Tipo Macchina:</b> .....	When asking for spare parts, it is absolutely <b>necessary</b> that you show this coupon.
<b>Numero:</b> .....	<b>GUARDE ESTA CÉDULA</b>
	Para encargar piezas de repuesto, es <b>indispensable</b> exhibir esta cédula.
	<b>NICHT VERLIEREN</b>
	Wenn sie ersatzteile bestellen, müssen die diesen abschnitt vorweisen.
	<b>TALÃO QUE DEVE SER CONSERVADO</b>
	Para pedir peças de reposição è <b>indispensavel</b> apresentar-se com o presente talão

### Garantia e pecas sobresselentes

**Motor:** condicoes e termos estabelecidos pelo fabricante.

**Maquina:** no ambito dos termos estabelecidos pelo nosso Certificado de Garantia.

**Encomenda de Pecas Sobresselentes:** Contactar os nossos Centros de Assistencia Pecas Sobresselentes, apresentando a ficha de identificacao da maquina ou munidos dos seguintes dados modelo, serie e numero da maquina que se encontram na placa de identificacao da maquina.

# 1. NORMAS DE SEGURANÇA



**A fim de tornar o seu trabalho mais seguro, a prudência é insubstituível para prevenir acidentes.**

**Este é o objectivo das seguintes advertências.**

**não cumprimento das normas abaixo indicadas iliba o Fabricante de qualquer responsabilidade.**

1. Antes de colocar o aparelho e os respectivos equipamentos em serviço, familiarize-se com os comandos e com o funcionamento da máquina, por intermédio das explicações do Concessionário.
2. Não altere nenhuma das partes que constituem a máquina ou os respectivos equipamentos.
3. Certifique-se de que as partes rotativas da máquina (tomada de força, junções cardânicas, polias, etc.) estejam bem protegidas.  
Não utilize a máquina e os respectivos equipamentos se faltarem as protecções ou se as mesmas estiverem danificadas. Faça a sua substituição.  
Evite usar roupas que possam ficar presas em qualquer parte da máquina e do equipamento.
4. Antes de dar partida no motor, certifique-se de que a alavanca de velocidades e a tomada de força estejam em ponto morto.
5. O operador deve certificar-se de que não existam pessoas, animais ou coisas no raio de acção da máquina.
6. Engate a embraiagem gradualmente para evitar que a máquina empine.
7. Se o motor estiver ligado, não se afaste da máquina e não a abandone.  
Não abandone nem desça da máquina enquanto estiver em movimento.
8. Não percorra descidas com a embraiagem desengatada ou com a alavanca de velocidades em ponto morto, mas utilize o motor para a travagem da máquina.  
Se, durante a descida, houver uma grande solicitação do travão, engate uma velocidade mais baixa.
9. Respeite as normas do código da estrada.
10. Não efectue manutenções, reparações e nenhum tipo de intervenção na máquina, ou nos equipamentos a ela acoplados, antes de ter desligado o motor, retirado a chave e colocado o equipamento sobre o solo.
11. Estacione a máquina de forma que a sua estabilidade seja garantida, utilizando o travão de mão, engatando uma velocidade (a primeira em subida, ou a marcha-atrás em descida) e, se necessário, utilize um calço.
12. Não deixe o motor em funcionamento num ambiente fechado: os gases de escape são venenosos.
13. Não abasteça a máquina com o motor em funcionamento a fim de evitar riscos de incêndio.

14. Para evitar os riscos de incêndio, verifique periodicamente o tubo de combustível e substitua-o se apresentar zonas duras, rachas ou outros sinais que possam comprometer a sua vedação.
15. Não utilize a máquina para transportar pessoas ou coisas que não sejam os equipamentos fornecidos com a mesma e o condutor.
16. Não utilize a blocagem do diferencial nas curvas ou perto delas. Evite a sua utilização com velocidades altas e com o motor em alto regime de rotações.
17. Depois de cada regulagem ou rotação das rabiças, controle que os órgãos de segurança respondam plenamente às suas funções.
18. As plaquetas e os decalques são um meio indispensável de informação para uma utilização correcta da máquina; portanto, deverão ser substituídos quando forem pouco legíveis ou estragados.
19. O utilizador deve verificar se **todas as partes da máquina** e, especialmente os **órgãos de segurança**, respondam sempre à finalidade para as quais foram preparadas, devendo ser mantidas em perfeita eficiência. Se perceber problemas de funcionamento, providencie a sua reparação com rapidez, recorrendo aos nossos Centros de Assistência. O não cumprimento desta norma alivia o Fabricante de qualquer responsabilidade.

Preste uma cuidadosa atenção nas decalcomanias postas sobre a máquina  
Fig. 8: veja o presente manual de Uso e Manutenção

## 2. COMANDOS E INSTRUMENTOS

Veja fig.1

- 1 Alavanca de parada do motor (motorstop)
- 2 Alavanca de comando tomada de força
- 3 Alavanca de comando velocidade
- 4 Alavanca desbloqueio horizontal das rabiças
- 5 Alavanca de comando acelerador
- 6 Alavanca de comando embreagem
- 7 Alavanca desbloqueio das rodas
- 8 Alavanca desbloqueio vertical rabiças

Veja fig.2

- 9 Alavanca desbloqueio roda esquerda
- 10 Alavanca desbloqueio roda direita

### **Para modelos com arranque eléctrico:**

Veja fig.9

- 11 Interruptor de arranque
- 12 Interruptor de luzes
- 13 Luz de advertência vermelha do gerador (apagada com o motor desligado)

Veja fig.11

- 14 Tomada unipolar.

### 3. IDENTIFICAÇÃO DO MODELO

Modelo, série e número do chassi são os dados de identificação da máquina; estão indicados na própria plaqueta metálica situada na caixa de acessórios ou sobre a caixa porta-bateria.

### 4. INSTRUÇÕES PARA O USO

#### 4.1 ARRANQUE E PARADA DO MOTOR

Para efectuar o arranque do motor, é necessário bloquear, empurrando totalmente para baixo, a alavanca do Motorstop B fig.3, puxe a alavanca de desengate da embraiagem C e introduza o gancho A debaixo da alavanca de modo que a embraiagem se mantenha desengatada. Deste modo efectua-se o bloqueio das duas alavancas, impedindo o arranque do motor com uma velocidade introduzida.

Efectue o arranque do motor, de acordo com as instruções contidas no manual de uso e manutenção do motor.

Para os modelos com arranque eléctrico, gire a chave n.11 fig. 9 para a posição 1 (fig.12), gire novamente a chave para a posição 2. Largue a chave logo que o motor estiver ligado, a mesma retorna automaticamente para a posição 1.

Ao puxar novamente a alavanca da embraiagem efectua-se o desengate do gancho A que torna operacional tanto o Motorstop quanto a alavanca da embraiagem.

#### PARADA DO MOTOR

Largue a alavanca B fig.3 do Motorstop.

Para os modelos com arranque eléctrico, reponha a chave fig.12 na posição 0.

Se a máquina tiver que permanecer parada com as luzes acesas, leve a chave de arranque fig.12 para a posição P.



O Motorstop constitui um elemento de **segurança** contra o abandono acidental da máquina.

#### 4.2 ENGATE DA VELOCIDADE

O motocultivador está dotado de 4 marchas (3 para frente e 1 marcha a ré). realiza-se o engate das marchas através da alavanca n°3 fig. 1, segundo as indicações referidas na própria decalcomania.

Para o avanço da máquina, desengate a embreagem, puxando a alavanca 6 fig.1, engate a marcha em relação ao trabalho a ser realizado, largue lentamente a alavanca da embreagem e acelere (n.5 fig.1) gradualmente o motor.

**ATENÇÃO** Um prolongado desengate da embreagem provoca um prematuro desgaste do mancal de empuxe axial.

### 4.2.1 JOLLY PROFESSIONAL

O motocultivador, além das supraditas velocidades, é dotado de um inversor, que permite a obtenção de 3 marchas para frente e de 1 marcha a ré, para, em ambos os sentidos de marcha.

A escolha da direção de marcha, com base nas alavancas coligadas, efetua-se através da alavanca n.1 fig.4:

Alavanca esquerda: sentido de marcha normal (exemplo: fresagem).

Alavanca direita: sentido de marcha invertido (exemplo: ceifa).

Efetua-se o correto engate do inversor com o motor desligado e com uma marcha engatada, girando levemente com a mão a polia do motor.

### 4.3 TOMADA DE FORÇA (T.D.F.)

A tomada de força é independente da velocidade de avanço da máquina.

Para engatar a tomada de força, abaixe o número de rotações, desengate a embreagem (6 fig.1) e acione a alavanca 2 fig.1:

- Alavanca para frente = T.D.F. introduzida

- Alavanca para trás = Ponto-morto

Número de rotações da tomada de força: 790rot./1' com motor a 3600rot/1'; sentido de rotação horário; perfil 20x17 DIN 5482.



**ATENÇÃO** O motocultivador está dotado de um dispositivo de **segurança** que impede o engate da tomada de força com marcha a ré introduzida no sentido de marcha normal (fresagem).

Portanto, antes de introduzir a marcha a ré, é necessário desligar a tomada de força.

Durante o sentido de marcha invertido (ceifa) obtém-se o desengate automático do impedimento, permitindo o uso da marcha a ré.



Se forem conectados na tomada de força equipamentos com elevada inércia (por exemplo: cortadora de relvas, moedores de sementes, etc.), aconselha-se o uso de uma transmissão cardânica com dispositivo "roda livre". Este dispositivo, evitando a transmissão do movimento do equipamento para a máquina, permite-lhe a imediata parada ao carregar na embraiagem.

### 4.4 DESBLOQUEIO DAS RODAS

#### 4.4.1 Para os modelos sem diferencial

Para permitir a transferência da máquina com o motor desligado, é necessário agir no desbloqueio das rodas, através de uma ou duas alavancas comandadas nas rabiças.

### **Desbloqueio com uma alavanca**

Agindo sobre a alavanca 7 fig.1, e obtém-se um desbloqueio do eixo das rodas em relação ao câmbio da máquina.

### **Desbloqueio com duas alavancas**

Agindo sobre as alavancas n.9-10 fig.2 obtém-se um desbloqueio independente das duas rodas. Para uma transferência com o motor desligado, sem que para isto tenha-se que manter as alavancas puxadas, introduza os pernos n.11 no furo inferior.

Durante a marcha, certifique-se que os pernos n.11 fig.2, se encontrem nos dois furos superiores.

Quando as rabiças girarem, os comandos para o desbloqueio das rodas se invertem. Para facilitar as manobras do operador, inverta os cabos das duas alavancas, desenfiando os pernos n.1 fig.5.

#### **4.4.2 Para os modelos com diferencial (DF)**

Para permitir o deslocamento da máquina com motor parado, o desbloqueio do eixo das rodas efetua-se puxando a alavanca n.7 fig.1 e a alavanca n.1 fig.6, desbloqueio diferencial, em posição recuada.

### **4.5 BLOQUEIO DIFERENCIAL (DF)**

(Para modelos com diferencial)

O bloqueio do diferencial se obtém deslocando para frente a alavanca 1 fig.6, até com a máquina em movimento. Para desbloquear o diferencial, é necessário levar a alavanca para a posição recuada.

O bloqueio revela-se particularmente útil em terrenos molhados, quando houver deslizamento de uma das rodas, oferecendo, assim, uma possibilidade de maior tração para a máquina.



**Não use o bloqueio do diferencial em proximidades e em correspondência de curvas. Se o diferencial não se desbloqueia, favoreça o desengate exercitando uma leve ação de virada para a direita e para a esquerda da máquina.**

### **4.6 RABIÇAS DE GUIA**

As rabiças de guia são reguláveis no sentido horizontal e vertical.

A regulagem vertical permite 9 posições de trabalho, e se obtém puxando a alavanca 8 fig.1

A regulagem horizontal permite 5 posições de trabalho, e se obtém puxando a alavanca 4 fig.1

**ATENÇÃO** A rotação das rabiças de 180° deve ser realizada no sentido horário, desprendendo antes a haste n.2-3 fig.1 das luvas de junção no câmbio. Reposicione as hastes depois de terminada a rotação.

## **ATENÇÃO**

Nos modelos com inversor, antes de girar as rabiças da posição do sentido de marcha invertida (de ceifa) para a posição de sentido de marcha normal (fresagem), é necessário que a alavanca inversora, seja posta novamente em posição de "fresagem" (alavanca n.1 fig.4, girada para a esquerda). Em caso contrário arriscá-se a ruptura da luva de material sintético, posta entre a estaca e a tampa do cárter.

Quando as rabiças forem giradas do sentido de ceifa para a o sentido de posição normal (sentido de fresagem), controle que o pino de impedimento do engate da tomada de força em posição de marcha-atrás funcione de modo correto, ou seja, impeça a introdução da marcha-atrás com a tomada de força introduzida e vice-versa.

## **4.7 DISPOSITIVOS DE SEGURANÇA**



A máquina está dotada dos seguintes dispositivos de segurança:

### **Para do motor (Motorstop)**

A alavanca n.1 fig.1, que comanda a parada do motor, tem que permanecer premida durante a fase de trabalho. No caso de abandono accidental das rabiças, provoca a parada do motor.

A alavanca bloqueada através do gancho D fig.3 deve ser utilizada só para trabalhar com a tomada de força e a máquina em posição fixa (irrigação).

### **Gancho alavanca embreagem**

A função deste gancho, (A fig.3), impede de pôr em movimento accidental a máquina, em fase de arranque, com uma eventual marcha introduzida.

### **Impedimento tomada de força**

A máquina está dotada de um dispositivo automático que impede a introdução contemporânea da tomada de força e da marcha a ré, durante o sentido de marcha normal (de fresagem).

Durante o sentido de marcha invertidos (ceifa) obtém-se o desengate automático do impedimento, permitindo o uso contemporâneo da marcha a ré e da tomada de força.

### **Impedimento inversor**

Este dispositivo impede a introdução do inversor durante o sentido de marcha normal (fresagem).

### **Luva com roda livre**

A luva de conexão entre instrumento e tomada de força , funciona com o princípio de "roda livre", com a transmissão do movimento para um só sentido de rotação. Quando se desengata a embreagem, a força de inércia da alfaia , não fará avançar ainda mais o motocultivador.



**ATENÇÃO** Os supraditos órgãos devem ser conservados em perfeita eficiência. Caso não respondam plenamente à suas funções, providencie para a sua substituição, dirigindo-se aos nossos centros de Assistência!

## **5. MANUTENÇÃO - LIMPEZA - LUBRIFICAÇÃO**

### **5.1 MOTOR**

Veja manual de instruções do motor.

### **5.2 ABASTECIMENTO DE ÓLEO**

#### **5.2.1 Cárter câmbio**

Verifique-lhe o nível através da tampa n.2 fig.4

É aconselhável utilizar óleo Arbor by FL Selenia: **GEAR SYNT 220 PG**

Substitua o óleo cada 150 horas, com uma quantidade aproximadamente de 2 litro.

Introduza o óleo através da tampa n.2 fig.4

descarga do óleo: tampa n.1 fig.7

#### **5.2.2 Engraxamento**

Cada 50 horas, engraxe os pontos indicados na fig.4:

n° 3 Alavancas de comando do câmbio (2 engraxadores à direita e à esquerda).

É aconselhável utilizar graxa Arbor by FL Selenia: **ARBOR MP Extra**

### **5.3 REGULAGENS E CONTROLES**

As indicações que seguem, referem-se às principais regulagens que devem ser efetuadas. Tais regulagens são particularmente simples; em caso de dificuldade dirija-se a uma oficina do nosso Serviço de Assistência.

#### **5.3.1 Regulagem do comando de embreagem**

Controle periodicamente a alavanca de comando da embreagem. Caso houver um excessivo jogo, atue sobre o registro E fig.3.

#### **5.3.2 Regulagem acelerador**

Para a regulagem do curso do manípulo do acelerador, atue sobre os parafusos de regulagem postos na extremidade do cabo acelerador, sobre o motor.



### **5.3.3 Regulagem parada do motor (modelos com motor diesel)**

Verifique periodicamente que o motor pare com a alavanca n.1 fig.1 levantada cerca de 60mm. Em caso contrário, atue sobre o parafuso de regulagem posto sobre o mesmo cabo, na extremidade coligada ao motor.

### **5.3.4 Regulagem desbloqueio rodas**

A alavanca 7 fig.1 ou então n.9-10 fig.2, devem haver um curso livre do cabo de 2mm, antes de iniciar o desbloqueio das rodas. Tal jogo se restabelece agindo sobre o parafuso de regulagem n.13 fig.1 ou então n.12 fig.2.

### **5.3.5 Regulagem desbloqueio diferencial (DF)**

Só para modelos com diferencial

A alavanca de bloqueio diferencial n.1 fig.6 na posição BLOQUEADO, deve ficar livre com um curso a vazio de 2-4mm do cabo.

Com a alavanca em posição LIVRE, o desbloqueio deve estar completamente efetuado.

Para restabelecer o curso correto, atue sobre o parafuso de regulagem n.2 fig.6

### **5.3.6 Pressão das rodas**

<b>PRESSÃO DE ENCHIMENTO DOS PNEUMÁTICOS</b>		
<b><i>Pneumático</i></b>	<b><i>Pressão</i></b>	
	<b><i>bar</i></b>	<b><i>KPa</i></b>
4.00X8"	1,1	110
4.0-10"	1,0	100
5.0X10"	1,0	100
6.5/80X12"	1,2	120
16X6.50-8"	1,0	100
18X6.50-8" Softrac	1,0	100

## 5.4 SISTEMA ELÉCTRICO



**Em caso de intervenções no sistema eléctrico, desligue sempre o cabo de massa da bateria.**

### - Bateria

veja fig.11

Controle e mantenha o nível do electrólito de modo que os elementos da bateria fiquem recobertos, acrescentando água destilada com o motor desligado e em ausência de chamas.

Controle a fixação e mantenha os bornes da bateria lubrificados com vaselina. Mantenha a bateria limpa e, durante longos períodos de inactividade, guarde a bateria em lugar seco.



**Cada intervenção efectuada na bateria requer uma particular atenção: o electrólito é corrosivo e os gases que se desprendem são inflamáveis.**

### - Válvulas fusíveis:

Antes de substituir um fusível, elimine a causa que determinou o curto-circuito. As válvulas fusíveis efectuem as seguintes protecções (Fig.10):

- A = Protecção luzes (8A)
- B = Gerador (8A)

Substitua as válvulas com outras de mesma amperagem, como indicado sobre cada fusível.

### **5.4.1 Legenda do esquema eléctrico**

(veja a última página)

- 1 Interruptor de arranque
- 2 Caixas porta-fusíveis
- 3 Ficha eléctrica
- 4 Luz de advertência do gerador
- 5 Tomada de corrente
- 6 Regulador
- 7 Motor de arranque
- 8 Bateria

### CORES DOS FIOS

- B Azul-escuro
- G Amarelo
- M Castanho
- N Preto
- R Vermelho
- V Verde

## 6 CARACTERÍSTICAS

### 6.1 VELOCIDADE

<b>TABELA VELOCIDADE</b> In km/h - com motor a 3600 rot./1' (Os valores são indicativos)								
<b>Inversor</b>	<b>Sentido de fresagem</b>				<b>Sentido de ceifa (1)</b>			
<b>Marchas Rodas</b>	<b>1°</b>	<b>2°</b>	<b>3°</b>	<b>Ret</b>	<b>1°</b>	<b>2°</b>	<b>3°</b>	<b>Ret</b>
4.00-8"	1,2	2,6	5,2	1,5	1,1	2,4	4,7	1,3
4.0-10"	1,3	2,8	5,6	1,6	1,2	2,6	5,0	1,5
5.0-10"	1,5	3,2	6,2	1,8	1,3	2,9	5,6	1,6
6.5/80x12"	1,7	3,7	7,4	2,1	1,6	3,4	6,7	1,9
16X6.50-8"	1,2	2,6	5,2	1,5	1,1	2,4	4,7	1,3
18X6.50-8" Softrac	1,3	2,8	5,6	1,6	1,2	2,6	5,0	1,5

(1) Só para Professional com inversor

### 6.2 LARGURA EXTERNO RODAS

<b>LARGURA EXTERNO RODAS</b> (Os valores são indicativos - mm)			
<b>Eixo Rodas</b>	<b>Eixo único</b>	<b>Desbloqueio rodas</b>	<b>Com diferencial</b>
4.00x8"	420-470-530		440
4.0-10"	445-495-555	Min.552-644 Max. 558-688-780	450-500-590-650
5.0x10"		Min.578-670 Max. 584-714-806	526-616-670
6.5/80x12"		576-850	611-850 (2)
16X6.50-8"			560
18X6.50-8" Softrac			567

(2) Só para Bingo Super

## LUBRIFICANTES ORIGINAIS ARBOR by FL SELENIA

No caso em que se usem produtos não originais, podem-se aceitar lubrificantes com performances mínimas relativamente às características a seguir indicadas; contudo, neste caso não são garantidas as performances ideais.

### Óleo ARBOR UNIVERSAL 15W-40

Viscosidade a 40° C (mm<sup>2</sup>/s) .....110  
Viscosidade a 100° C (mm<sup>2</sup>/s) .....14  
Viscosidade a -15° C (mPa.s).....3450  
Índice de viscosidade.....135  
Ponto de inflamação V.A. (°C) .....220  
Ponto de escorrimento (°C) ..... -36  
Massa Volumétrica a 15 °C (kg/l) 0,886

### Óleo GEAR SYNT 220 PG

Viscosidade a 40° C (mm<sup>2</sup>/s) .....220  
Viscosidade a 100° C (mm<sup>2</sup>/s) .....37  
Índice de viscosidade.....219  
Ponto de inflamação V.A. (°C) .....225  
Ponto de escorrimento (°C) ..... -33  
Massa Volumétrica a 15 °C (kg/l) 1,002

### Óleo ARBOR TRW 90

Viscosidade a 40° C (mm<sup>2</sup>/s) .....135  
Viscosidade a 100° C (mm<sup>2</sup>/s) .....14,3  
Viscosidade a -26° C (mPa.s)...108000  
Índice de viscosidade.....104  
Ponto de inflamação V.A. (°C) .....220  
Ponto de escorrimento (°C) ..... -27  
Massa Volumétrica a 15 °C (kg/l) 0,895

### Óleo ARBOR TRW 140

Viscosidade a 40° C (mm<sup>2</sup>/s) .....343,2  
Viscosidade a 100° C (mm<sup>2</sup>/s) .....25,5  
Viscosidade a -12° C (mPa.s)..120000  
Índice de viscosidade.....97  
Ponto de inflamação V.A. (°C) .....220  
Ponto de escorrimento (°C) ..... -13  
Massa Volumétrica a 15 °C (kg/l) 0,912

### Óleo ARBOR MTA

Viscosidade a -40° C (mPa.s) ...28000  
Viscosidade a 40° C (mm<sup>2</sup>/s)..... 35,5  
Viscosidade a 100° C (mm<sup>2</sup>/s)..... 7,5  
Índice de viscosidade ..... 160  
Ponto de inflamação V.A. (°C)..... 200  
Ponto de escorrimento (°C) ..... -40  
Massa Volumétrica a 15 °C (kg/l) 0,870  
Cor ..... vermelho

### Óleo IDRAULICAR AP 46

Viscosidade a 40° C (mm<sup>2</sup>/s)..... 46,2  
Viscosidade a 100° C (mm<sup>2</sup>/s)..... 6,8  
Índice de viscosidade ..... 100  
Ponto de inflamação V.A. (°C)..... 202  
Ponto de escorrimento (°C) ..... -40  
Massa Volumétrica a 15 °C (kg/l) 0,878

### Óleo ARBOR HYDRAULIC 68

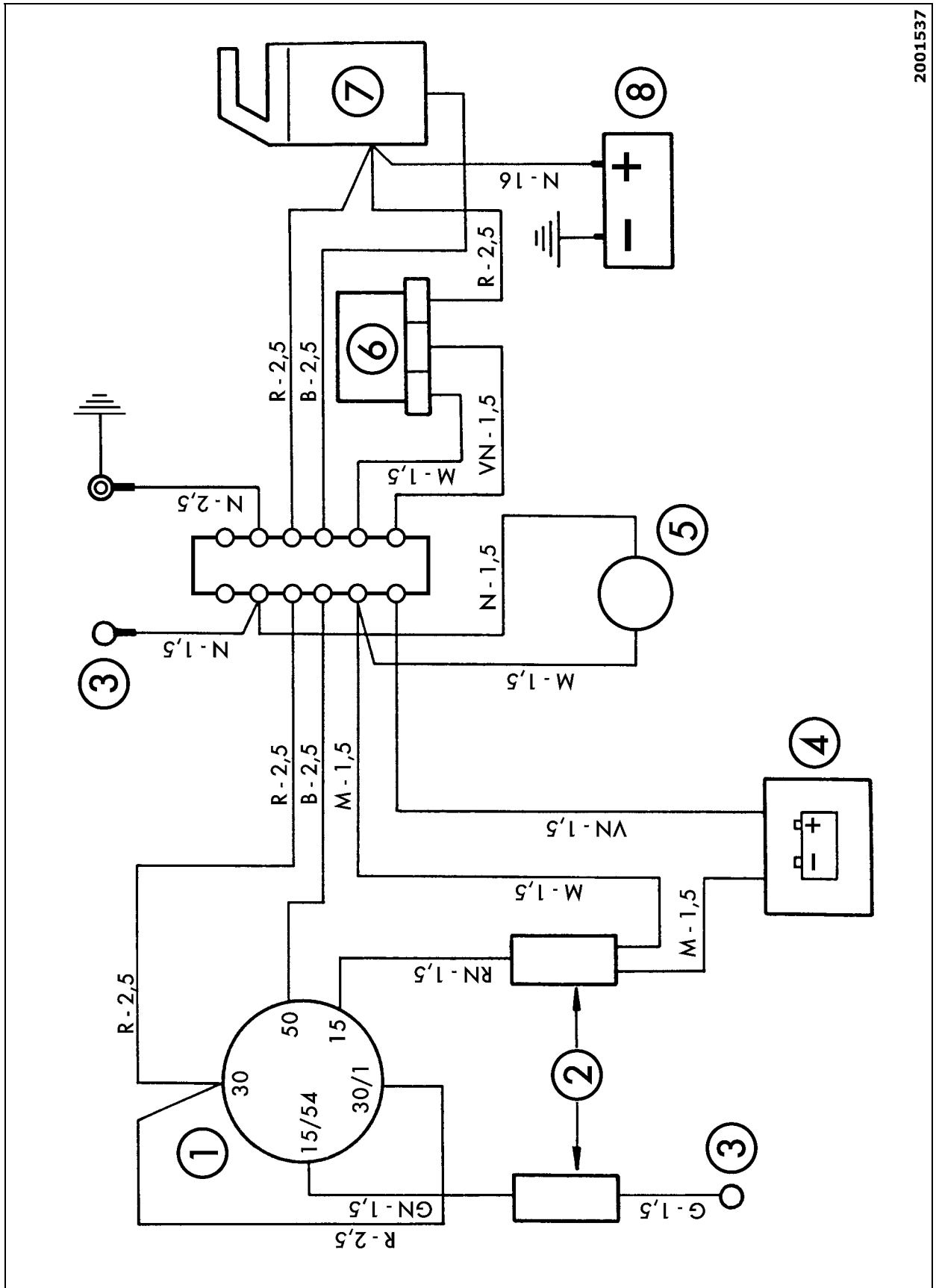
Viscosidade a 40° C (mm<sup>2</sup>/s)..... 68,4  
Viscosidade a 100° C (mm<sup>2</sup>/s)..... 9,1  
Índice de viscosidade ..... 102  
Ponto de inflamação V.A. (°C)..... 220  
Ponto de escorrimento (°C) ..... -33  
Massa Volumétrica a 15 °C (kg/l) 0,880

### Óleo ARBOR BRAKE D4

Viscosidade a 100° C (mm<sup>2</sup>/s)..... 2,5  
Viscosidade a -40 °C (mm<sup>2</sup>/s) ..... 1280  
Massa Volumétrica a 15 °C (kg/l) 1,075  
Ponto de ebulição a seco (°C)..... 278  
Ponto de ebulição a húmido (°C).... 187

### Graxa ARBOR MP Extra

Consistência NLGI..... 2  
Penetração manipulada (60)(dmm) ... 285  
Ponto de gotejamento (°C) ..... 190  
4 Esferas carga soldadura (Kg)..... 300  
Viscosidade óleo base a 40°C(mm<sup>2</sup>/s)200



**Edito a cura dell'UFFICIO PUBBLICAZIONI TECNICHE - Matr.06380483/15°Ed.**

---

Printed in Italy