

N. FIG.	DENOMINAZIONE	N. FIG.	DENOMINAZIONE
---------	---------------	---------	---------------

N. FIG.	DESIGNATION	N. FIG.	DESCRIPTION
FIG. No.	DESCRIPTION	FIG. No.	DESCRIPTION
N. FIG.	DENOMINACIONES	N. FIG.	DENOMINACIONES
ABB. NR.	BENENNUNG	ABB. NR.	BENENNUNG
1	Anello paraolio (Ø 20x35x7)	13	Coperchio
2	Coperchio di guida	14	Guarnizione
3	Rondella di tenuta Ø 8,4	15	Coperchio
4	Vite T.E. M8x25	16	Vite T.S. M6
5	Vite T.S. M8x40	17	Tappo
6	Dado M8x8	18	Anello paraolio (Ø 22x56x8)
7	Lamierino	19	Guarnizione
8	Guarnizione	20	Coperchio
9	Coperchio	21	Anello paraolio (Ø 30x50x8)
10	Tappo 1/2" Gas	22	Rondella Ø 6,4
11	Raccordo 1/2" AFL 92	23	Vite T.E. M6x20
12	Anello elastico Ø 52 interno	24	Carter cambio
		25	Serie guarnizioni C.to
		26	Tappo

TAVOLA VALIDA A PARTIRE DALLA SERIE DI PRODUZIONE
 TABLE VALABLE A PARTIR DE LA SERIE DE PRODUCTION
 TABLE BEGINNING FROM PRODUCTION SERIE
 TABLA VALABLE A PARTIR DE LA SERIE DE PRODUCCION
 TAFEL GÜELTIG AB PRODUKTIONSSERIE

A

NUMERO MACCHINA INIZIO SERIE
 NUMERO MACHINE DEBUT DE SERIE
 NUMBER OF MACHINE BEGINNING SERIES
 NUMERO MAQUINA QUE EMPEZA LA SERIE
 MASCHINENNUMMER BEI SERIENBEGINN

134960

N. F. S.	VEDERE	C.vo	C.to
NON FORNITO SINGOLARMENTE FAS FOURN INDIVIDUELLEMENT NOT SUPPLIED SINGLY	VEDERE VDR SEE VEASE SIEHE	COMPLESSIVO ENSEMBLE ASSEMBLY CONJUNTO ENSEMBLE	COMPLETO COMPLET UNIT COMPLETO KOMPLET

GOLDONI serie 700

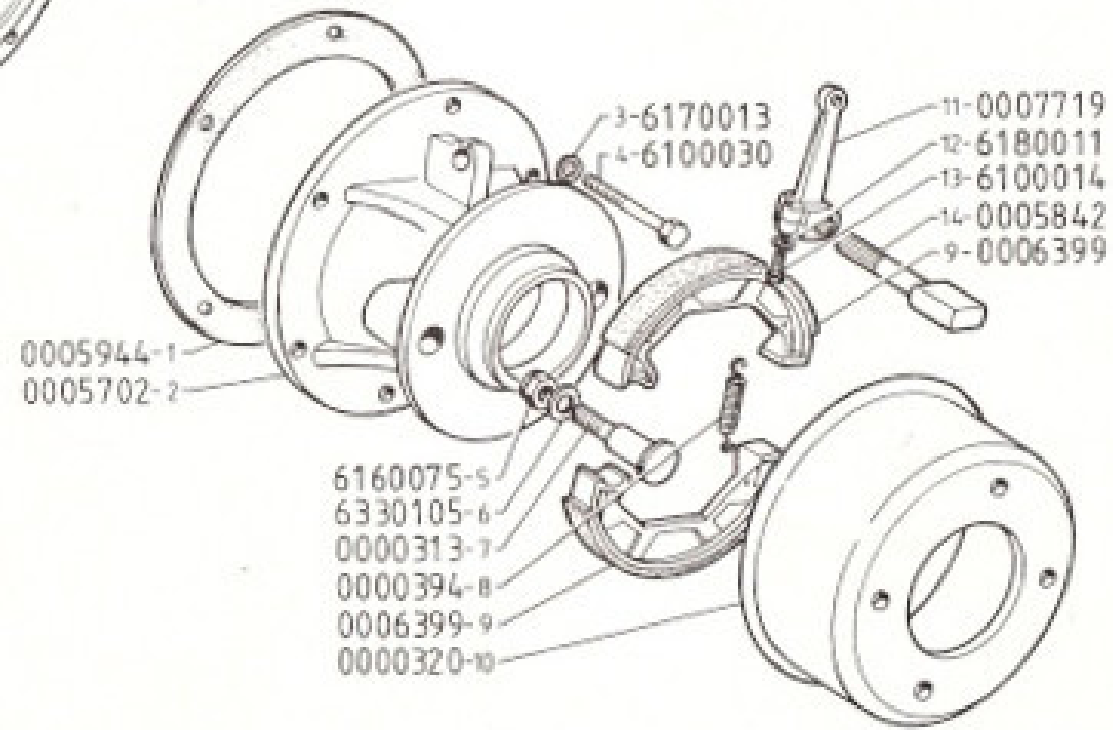
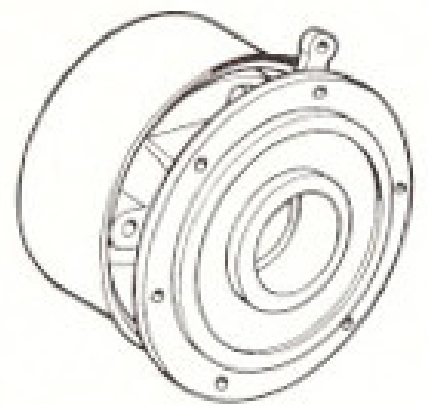
CARTER
 CARTER

CARTER
 - CRANKCASE
 - GEHAUSE

DATA 10-91
GRUPPO
 GROUPE-GRUPO
 GROUP-GRUPPE

3
TAVOLA
 TABLE-TABLA
 TABLE-TAFEL

6



N. FIG.	DENOMINAZIONE	N. FIG.	DENOMINAZIONE
FIG. No.	DESCRIPTION	FIG. No.	DESCRIPTION
N. FIG.	DENOMINACIONES	N. FIG.	DENOMINACIONES
ABS. NR.	BENENNUNG	ABS. NR.	BENENNUNG

- 1 Guarnizione
- 2 Mozzo ruota
- 3 Rosetta Ø 10,5
- 4 Vite T.E. M10x30
- 5 Dado autobloccante M12x11,8
- 6 Molla a tazza Ø 12,2x23x1,25
- 7 Perno
- 8 Molla
- 9 Ceppi frenanti
- 10 Tamburo
- 11 Leva
- 12 Rondella Ø 6,4
- 13 Vite T.E. M6x25
- 14 Perno

TAVOLA VALIDA A PARTIRE DALLA SERIE DI PRODUZIONE
 TABLE VALABLE A PARTIR DE LA SERIE DE PRODUCTION
 TABLE BEGINNING FROM PRODUCTION SERIE
 TABLA VALABLE A PARTIR DE LA SERIE DE PRODUCCION
 TAFEL GÜELTIG AB PRODUKTIONSSERIE



NUMERO MACCHINA INIZIO SERIE
 NUMERO MACHINE DEBUT DE SERIE
 NUMBER OF MACHINE BEGINNING SERIES
 NUMERO MAQUINA QUE EMPREZA LA SERIE
 MASCHINENNUMMER BEI SERIENBEGINN

134960

N. F. S.		C.vo	C.to
NON FORNITO SINGOLARMENTE PAS FOURNI INDIVIDUELLEMENT NOT SUPPLIED SINGLY NO SUMNISTRADO INDIVIDUALMENTE WIRD NICHT EINZELN GELIEFERT	VEDERE VOIR SEE VERSE SIEHE	COMPLESSIVO ENSEMBLE ASSEMBLY CONJUNTO ENSEMBLE	COMPLETO COMPLET UNIT COMPLETO KOMPLT

GOLDONI serie 700

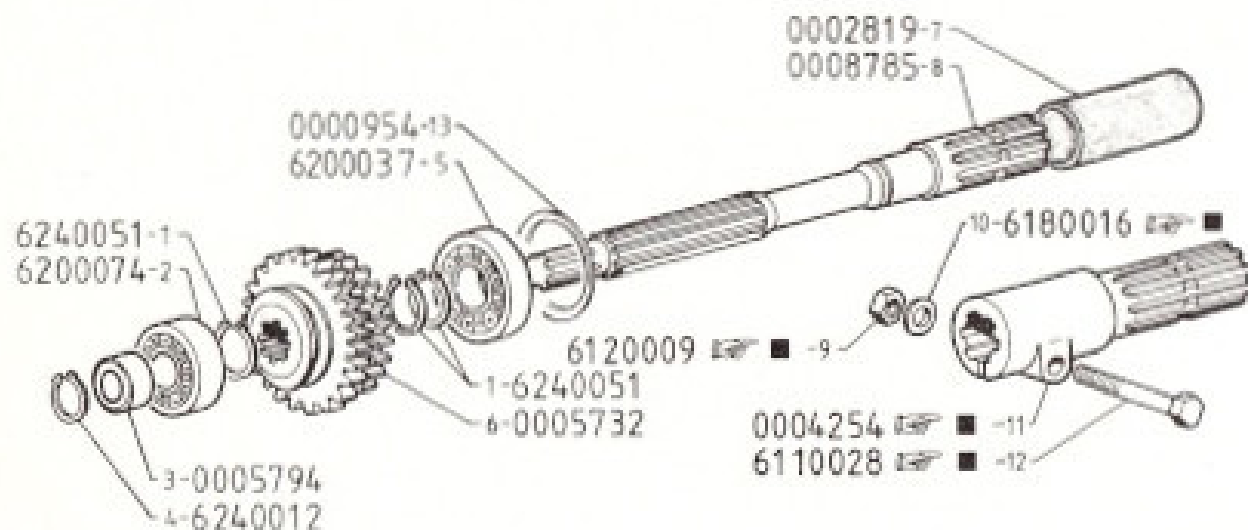
MOZZI E FRENI
 MOYEUX ET FREINS - HUBS AND BRAKES
 CUBOS DE RUEDAS Y FRENOS - NABEN UND BREMSEN

GRUPPO
 GROUPE-GRUPO
 GROUP-GRUPE

3

TAVOLA
 TABLE-TABLA
 TABLE-TAFEL

7



N. FIG.	DENOMINAZIONE	N. FIG.	DENOMINAZIONE
FIG. No.	DESCRIPTION	FIG. No.	DESCRIPTION
N. FIG.	DENOMINACIONES	N. FIG.	DENOMINACIONES
ABB. NR.	BENENNUNG	ABB. NR.	BENENNUNG
1	Anello elastico Ø 25 esterno		
2	Cuscinetto 3204 (20x47x20,6)		
3	Distanziale		
4	Anello elastico Ø 20 esterno		
5	Cuscinetto 6305 NR (25x62x17)		
6	Ingranaggio		
7	Protezione		
8	Albero		
9	Dado M10x10		
10	Rondella Ø 10,5		
11	Albero p.d.f. unificata		
12	Vite T.E. M10x60		
13	Distanziale Ø 52x67,8x0,2		

■ PARTICOLARI COMPONENTI: L'ALBERO PRESA DI FORZA UNIFICATA (PROFILO SCANALATO ASAE 1 3/8" DIN 9611 A) FORNITI A RICHIESTA.

PIECES COMPOSANT L'ARBRE DE PRISE DE FORCE NORMALISEE (PROFIL CANNELE ASAE 1 3/8" DIN 9611 A) FOURNIES SUR DEMANDE.

OPTIONAL PARTS COMPRISING UNIFIED PTO SHAFT ASSEMBLY (SPINED PROFILE 1 3/8" DIN 9611 A)

PARTICULARES DEL ARBOL DE LA TOMA DE FUERZA TIPO UNIFICADO (PERFIL ACANALADO ASAE 1 3/8" DIN 9611 A) QUE SE SUMINISTRAN A PEDIDO.

ENZELTEILE DER GENORMTEN ZAPFWELLE (KELPROFIL ASAE 1 3/8" DIN 9611 A) LIEFERUNG AUF ANFRAGE

TAVOLA VALIDA A PARTIRE DALLA SERIE DI PRODUZIONE
 TABLE VALABLE A PARTIR DE LA SERIE DE PRODUCTION
 TABLE BEGINNING FROM PRODUCTION SERIE
 TABLA VALABLE A PARTIR DE LA SERIE DE PRODUCCION
 TAFEL GÜELTIG AB PRODUKTIONSSERIE

A

NUMERO MACCHINA INIZIO SERIE
 NUMERO MACHINE DEBUT DE SERIE
 NUMBER OF MACHINE BEGINNING SERIES
 NUMERO MAQUINA QUE EMPIEZA LA SERIE
 MASCHINENNUMMER BEI SERIENBEGINN

134960

N. F. S.	VEDERE	C.vo	C.to
NON FORNITO SINGOLARMENTE PAS FOURNI INDIVIDUELLEMENT NOT SUPPLIED SINGLY NO SUMINISTRADO INDIVIDUALMENTE WIRD NICHT EINZELN DELIEFERT	VEDERE VOR SEE VEASE SEHE	COMPLESSIVO ENSEMBLE ASSEMBLY CONJUNTO ENSEMBLE	COMPLETO COMPLET UNIT COMPLETO KOMPLET

GOLDONI serie 700

PRESA DI FORZA

PRISE DE FORCE - POWER TAKE-OFF
 TOMA DE FUERZA - ZAPFWELLE

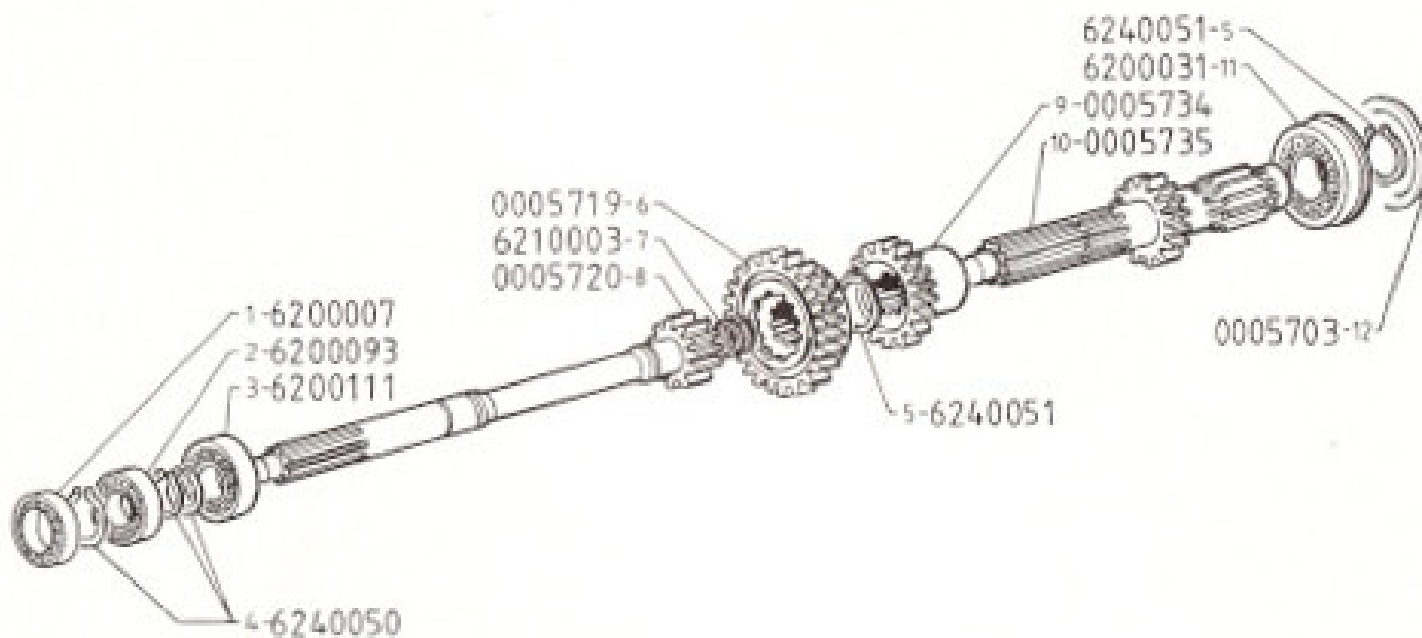
DATA
10-81

GRUPPO
 GROUPE-GRUPO
 GROUP-GRUPPE

3

TAVOLA
 TABLE-TABLA
 TABLE-TAFEL

8



N. FIG.	DENOMINAZIONE	N. FIG.	DENOMINAZIONE
N. FIG. No.	DESCRIPTION	N. FIG. No.	DESCRIPTION
N. FIG.	DENOMINACIONES	N. FIG.	DESCRIPTION
ABB. NR.	BENENNUNG	ABB. NR.	BENENNUNG

- | | |
|----|---------------------------------------|
| 1 | Cuscinetto 62202
- 2RS (Ø15x35x14) |
| 2 | Cuscinetto 6004
- 2RS (Ø20x42x12) |
| 3 | Cuscinetto 6204 Z
(Ø 20x47x14) |
| 4 | Anello elastico Ø 20
esterno |
| 5 | Anello elastico Ø 25
esterno |
| 6 | Ingranaggio |
| 7 | Gabbia a rullini K
(Ø 15x19x14) |
| 8 | Albero primario |
| 9 | Ingranaggio fisso |
| 10 | Albero superiore |
| 11 | Cuscinetto 6205 NR
(Ø 25x52x15) |
| 12 | Distanziali
Ø 44x57,8x0,2 |

TAVOLA VALIDA A PARTIRE DALLA SERIE DI PRODUZIONE
 TABLE VALABLE A PARTIR DE LA SERIE DE PRODUCTION
 TABLE BEGINNING FROM PRODUCTION SERIE
 TABLA VALABLE A PARTIR DE LA SERIE DE PRODUCCION
 TAFEL GÜELTIG AB PRODUKTIONSSERIE

A

NUMERO MACCHINA INIZIO SERIE
 NUMERO MACHINE DEBUT DE SERIE
 NUMBER OF MACHINE BEGINNING SERIES
 NUMERO MAQUINA QUE EMPEZA LA SERIE
 MASCHINENNUMMER BEI SERIENBEGINN

134960

N. F. S.	VEDERE	C.vo	C.to
NON FORNITO SINGOLARMENTE PAS FOURNI INDIVIDUELLEMENT NOT SUPPLIED SINGLY	VEDERE VOR SIC VERSE SERIE	COMPLESSIVO ENSEMBLE ASSEMBLY CONJUNTO ENSEMBLE	COMPLETO COMPLET UNIT COMPLETO KOMPLET

GOLDONI serie 700

CAMBIO PARTE SUPERIORE
 CHANGÈMENT DE VITESSES, PARTIE SUPERIEURE
 CAMBIO, PARTE SUPERIOR
 - TOP GEARBOX
 OBERER GETRIEBETEIL

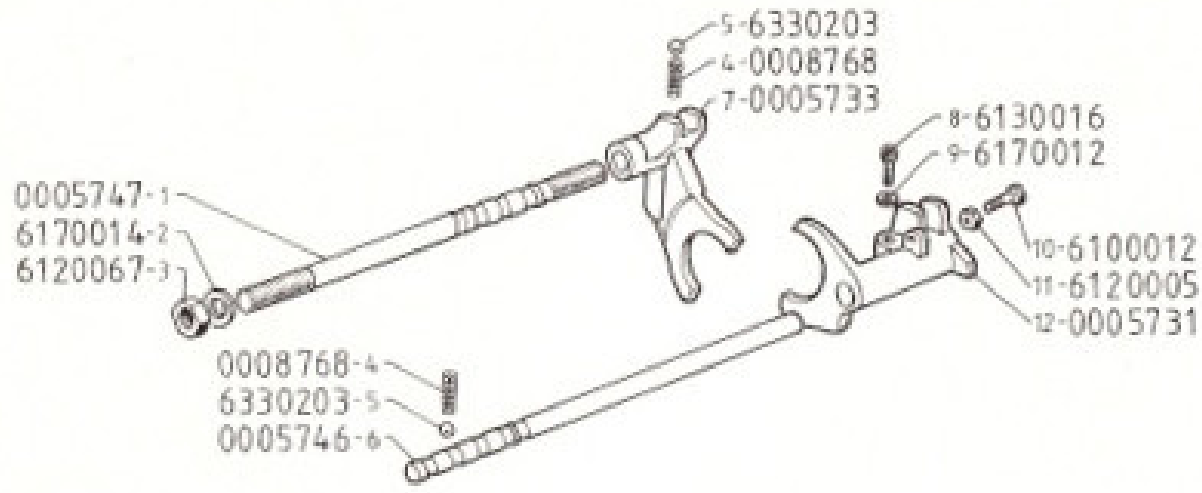
DATA
10-81

GRUPPO
 GROUPE-GRUPO
 GROUP-GRUPPE

3

TAVOLA
 TABLE-TABLA
 TABLE-TAFEL

9



N. FIG. FIG. No. N. FIG. ABS. NR.	DENOMINAZIONE DESCRIPTION DENOMINACIONES BENENNUNG	N. FIG. FIG. No. N. FIG. ABS. NR.	DENOMINAZIONE DESCRIPTION DENOMINACIONES BENENNUNG
1	Asta		
2	Rosetta Ø 13		
3	Dado 12 M8x18		
4	Molla di selezione		
5	Sfera 1/4" (Ø 6,35 mm)		
6	Asta		
7	Forcella		
8	Vite brugola M8x20		
9	Rosetta Ø 8,4		
10	Vite T.E. M6x16		
11	Dado M6x5		
12	Forcella		

TAVOLA VALIDA A PARTIRE DALLA SERIE DI PRODUZIONE
 TABLE VALABLE A PARTIR DE LA SERIE DE PRODUCTION
 TABLE BEGINNING FROM PRODUCTION SERIE
 TABLA VALABLE A PARTIR DE LA SERIE DE PRODUCCION
 TAFEL GÜELTIG AB PRODUKTIONSSERIE

A

NUMERO MACCHINA INIZIO SERIE
 NUMERO MACHINE DEBUT DE SERIE
 NUMBER OF MACHINE BEGINNING SERIES
 NUMERO MAQUINA QUE EMPEZA LA SERIE
 MASCHINENNUMMER BEI SERIENBEGINN

134960

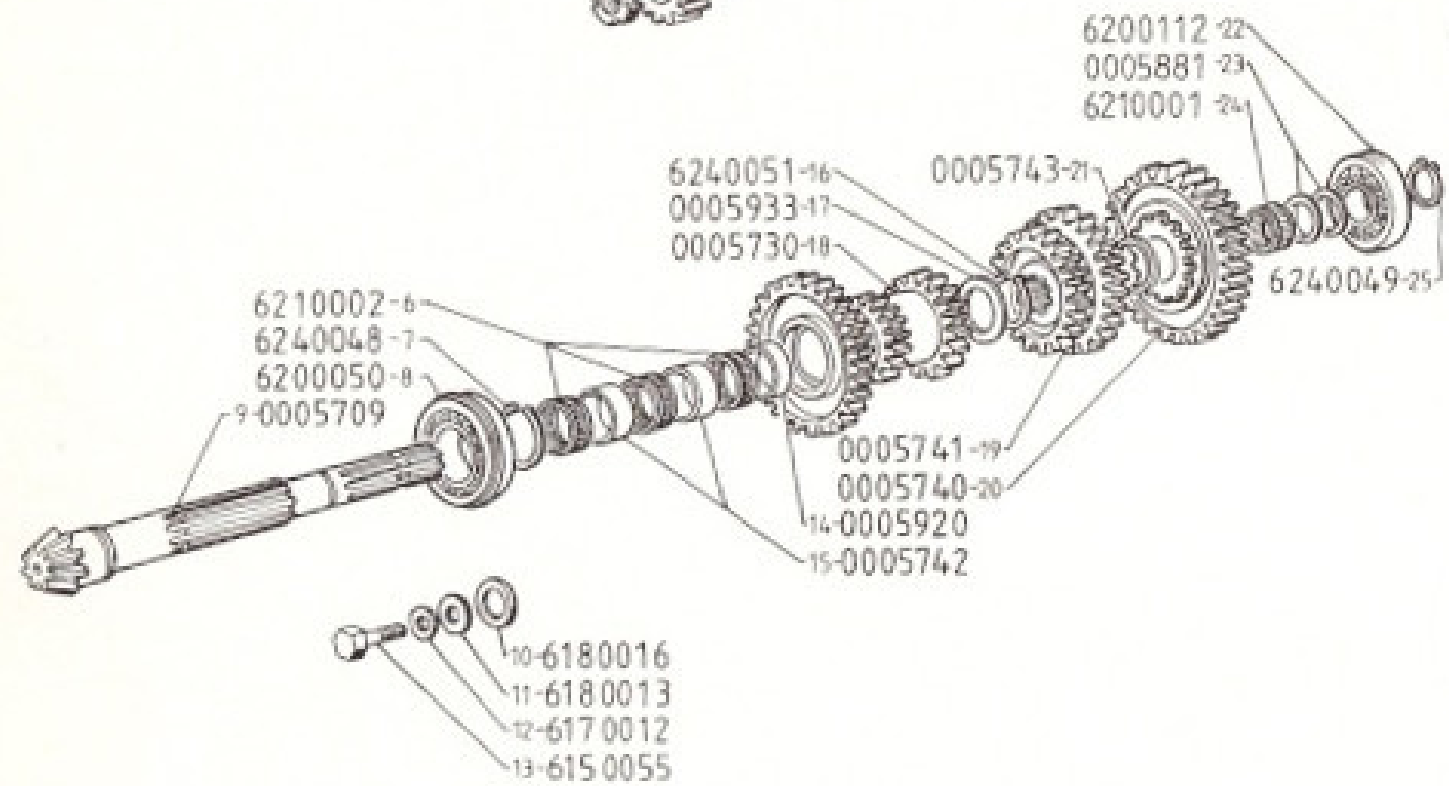
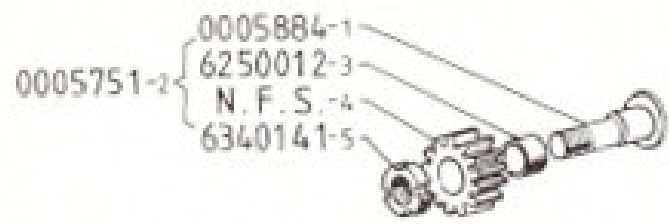
N. F. S.		C.vo	C.to
NON FORNITO SINGOLARMENTE PAS FOURNI INDIVIDUELLEMENT NOT SUPPLIED SINGLY	VEDERE VOR SIE	COMPLESSIVO ENSEMBLE ASSEMBLY	COMPLETO COMPLET UNIT
NO SUPPLIED INDIVIDUALLY WIRD NICHT DAZUEN GELIEFERT	VERSE SEHE	CONJUNTO ENSEMBLE	COMPLETO KOMPLET

GOLDONI serie 700

COMANDI INTERNI CAMBIO
 MECANISMES DE COMMANDE DE LA BOITE DE VITESSES
 LEVERAGE AND LINKAGE OF THE GEARBOX
 MANDOS INTERNOS DEL CAMBIO
 INNER STEUERMECHANISMUS F. GETRIEBE

DATA 10-81
GRUPPO 3
 GROUPE-GRUPO
 GROUP-GRUPPE

TAVOLA 11
 TABLE-TABLA
 TABLE-TAFEL



N. FIG.	DENOMINAZIONE	N. FIG.	DENOMINAZIONE
N. FIG.	DESCRIPTION	N. FIG.	DESCRIPTION
N. FIG.	DENOMINACIONES	N. FIG.	DENOMINACIONES
ABB. NR.	BEZEICHNUNG	ABB. NR.	BEZEICHNUNG
1	Albero R.M.	14	Distanziale
2	Ingranaggio R.M. C.vo	15	Distanziale
3	Bronzina	16	Anello elastico Ø 25 esterno
4	N. F. S.	17	Distanziale Ø 25x41,5x0,8
5	Ghiera autobloccante M16x1,5	18	Ingranaggio di rinvio
6	Gabbia a rullini (Ø 25x30x13)	19	Ingranaggio
7	Anello elastico Ø 30 esterno	20	Ingranaggio folle
8	Cuscinetto 611500 B/C3 (30x62x23,8)	21	Distanziale
9	Pignone conico	22	Cuscinetto 63-22 (22x56x15)
10	Rondella Ø 10,5	23	Distanziali Ø 22,3x32x0,2
11	Rondella Ø 8,4	24	Gabbia a rullini (Ø 22x26x18)
12	Rosetta Ø 8,4	25	Anello elastico Ø 22 esterno
13	Vite T.E. M8x16		

TAVOLA VALIDA A PARTIRE DALLA SERIE DI PRODUZIONE
 TABLE VALABLE A PARTIR DE LA SERIE DE PRODUCTION
 TABLE BEGINNING FROM PRODUCTION SERIE
 TABLA VALABLE A PARTIR DE LA SERIE DE PRODUCCION
 TAFEL GÜELTIG AB PRODUKTIONSSERIE

A NUMERO MACCHINA INIZIO SERIE
 NUMERO MACHINE DEBUT DE SERIE
 NUMBER OF MACHINE BEGINNING SERIES
 NUMERO MAQUINA QUE EMPEZA LA SERIE
 MASCHINENNUMMER BEI SERIENBEGINN

134960

N. F. S.		C.vo	C.to
NON FORNITO SINGOLARMENTE PAS FOURNI INDIVIDUELLEMENT NOT SUPPLIED SINGLY NO SUBSTRADO INDIVIDUALMENTE WIRD NICHT EINZELN GELIEFERT	VEDERE VOIR SEE WEASE SEHE	COMPLESSIVO ENSEMBLE ASSEMBLY CONJUNTO ENSEMBLE	COMPLETO COMPLET UNIT COMPLETO KOMPLET

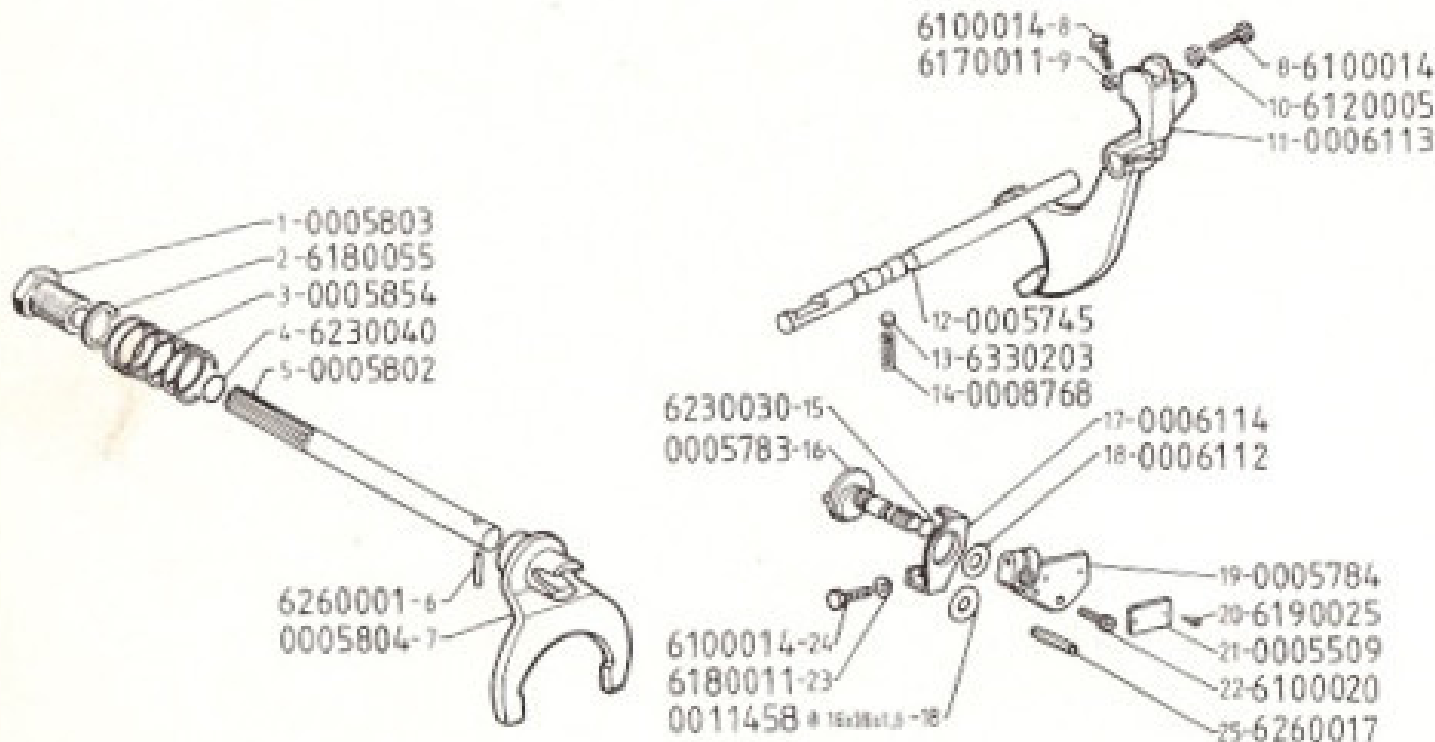
GOLDONI serie 700

CAMBIO PARTE INFERIORE
 CHANGEMENT DE VITESSES, PARTIE INFERIEURE - BOTTOM GEARBOX
 CAMBIO, PARTE INFERIOR - UNTERER GETRIEBETEIL

DATA 10/87
GRUPPO
 GROUPE-GRUPO
 GROUP-GRUPPE

TAVOLA
 TABLE-TABLA
 TABLE-TAFEL

3 10



N. FIG.	DENOMINAZIONE	N. FIG.	DENOMINAZIONE
N. FIG.	DESIGNATION	N. FIG.	DESCRIPTION
FIG. No.	DESCRIPTION	FIG. No.	DESCRIPTION
N. FIG.	DENOMINACIONES	N. FIG.	DENOMINACIONES
ABB. NR.	BENENNUNG	ABB. NR.	BENENNUNG
1	Bussola	14	Molla
2	Rondella di tenuta Ø 19	15	Anello OR 3037
3	Molla	16	Perna eccentrica
4	Anello OR 108	17	Leva bilancere
5	Asta	18	Distanziale Ø 16x36x0,2
6	Spina elastica Ø 5x24	19	Leva
7	Forcella	20	Rivetto
8	Vite T.E. M6x25	21	Targhetta
9	Rosetta Ø 6,4	22	Vite T.E. M8x20
10	Dado M6x6	23	Rondella Ø 6,4
11	Forcella	24	Vite T.E. M6x25
12	Asta	25	Spina elastica Ø 5x20
13	Sfera 1/4" (Ø 6,35 mm)		

TAVOLA VALIDA A PARTIRE DALLA SERIE DI PRODUZIONE
 TABLE VALABLE A PARTIR DE LA SERIE DE PRODUCTION
 TABLE BEGINNING FROM PRODUCTION SERIE
 TABLA VALABLE A PARTIR DE LA SERIE DE PRODUCCION
 TAFEL GÜELTIG AB PRODUKTIONSSERIE

A

NUMERO MACCHINA INIZIO SERIE
 NUMERO MACHINE DEBUT DE SERIE
 NUMBER OF MACHINE BEGINNING SERIES
 NUMERO MAQUINA QUE EMPIEZA LA SERIE
 MASCHINENNUMMER BEI SERIENBEGINN

134960

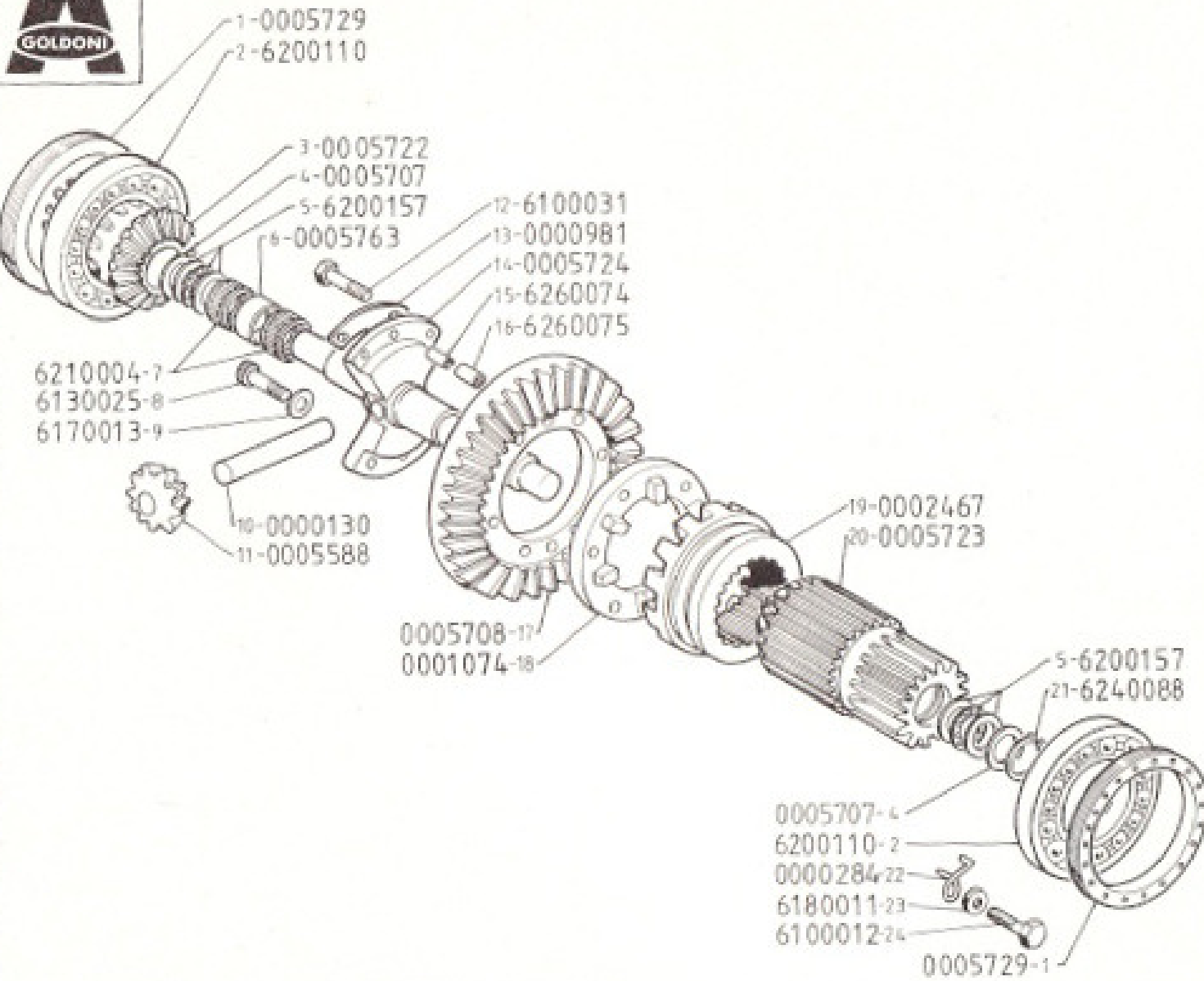
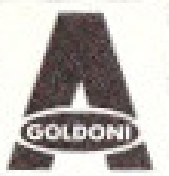
N. F. S.		C.vo	C.to
NON FORNITO SINGOLARMENTE PAS FOURNI INDIVIDUELLEMENT NOT SUPPLIED SINGLY	VEDERE VOIR SEE VERSE SICHE	COMPLESSIVO ENSEMBLE ASSEMBLY CONJUNTO ENSEMBLE	COMPLETO COMPLET UNIT COMPLETO KOMPLET

GOLDONI serie 700

COMANDI INTERNI P.D.F. E BLOCCAGGIO DIFFERENZIALE
 MECANISMES DE COMMANDE PRISE DE FORCE ET BLOCCAGE DIFFERENTIEL
 LEVERAGE OF P.T.O. AND OF DIFFERENTIAL GEAR LOCK DEVICE
 MANDOS INTERNOS T.D.F. Y BLOQUEO DIFERENCIAL
 INNERER STEUERMECHANISMUS F. ZAPPWELLE UND DIFFERENTIALSPERRE

GRUPPO 3
 GROUPE-GRUPO
 GROUP-GRUPPE

TAVOLA 12
 TABLE-TABLA
 TABLE-TAFEL



N. FIG.	DENOMINAZIONE	N. FIG.	DENOMINAZIONE
FIG. No.	DESIGNATION	FIG. No.	DESIGNATION
N. FIG.	DENOMINACIONES	N. FIG.	DENOMINACIONES
ABB. NR.	BENENNUNG	ABB. NR.	BENENNUNG
1	Ghiera	14	Albero
2	Cuscinette 7210 (Ø 50x90x20)	15	Spina elastica Ø 6x18
3	Planetario destro	16	Spina elastica Ø 10x18
4	Distanziale	17	Corona conica
5	Cuscinetto assiale	18	Anello
6	Distanziale	19	Pignone
7	Gabbia a rulli (Ø 24x28x17)	20	Planetario sinistro
8	Vite brugola M10x25	21	Anello elastico Ø 28 interno
9	Rosetta Ø 10,5	22	Gancio
10	Perno	23	Rondella Ø 6,4
11	Satellite	24	Vite T.E. M6x16
12	Vite T.E. M10x35		
13	Lamierino		

TAVOLA VALIDA A PARTIRE DALLA SERIE DI PRODUZIONE
 TABLE VALABLE A PARTIR DE LA SERIE DE PRODUCTION
 TABLE BEGINNING FROM PRODUCTION SERIE
 TABLA VALABLE A PARTIR DE LA SERIE DE PRODUCCION
 TAFEL GÜELTIG AB PRODUKTIONSSERIE

A

NUMERO MACCHINA INIZIO SERIE
 NUMERO MACHINE DEBUT DE SERIE
 NUMBER OF MACHINE BEGINNING SERIES
 NUMERO MAQUINA QUE EMPIEZA LA SERIE
 MASCHINENNUMMER BEI SERIENBEGINN

134960

N. F. S.		C.vo	C.to
NON FORNITO SINGOLARMENTE PAS FOURNI INDIVIDUELLEMENT NOT SUPPLIED SINGLY NO SUMNISTRADO INDIVIDUALMENTE WIRD NICHT EINZELN GELIEFERT	VEDERE VOIR SEE YEASE SERIE	COMPLESSIVO ENSEMBLE ASSEMBLY CONJUNTO ENSEMBLE	COMPLETO COMPLET UNIT COMPLETO KOMPLET

GOLDONI serie 700

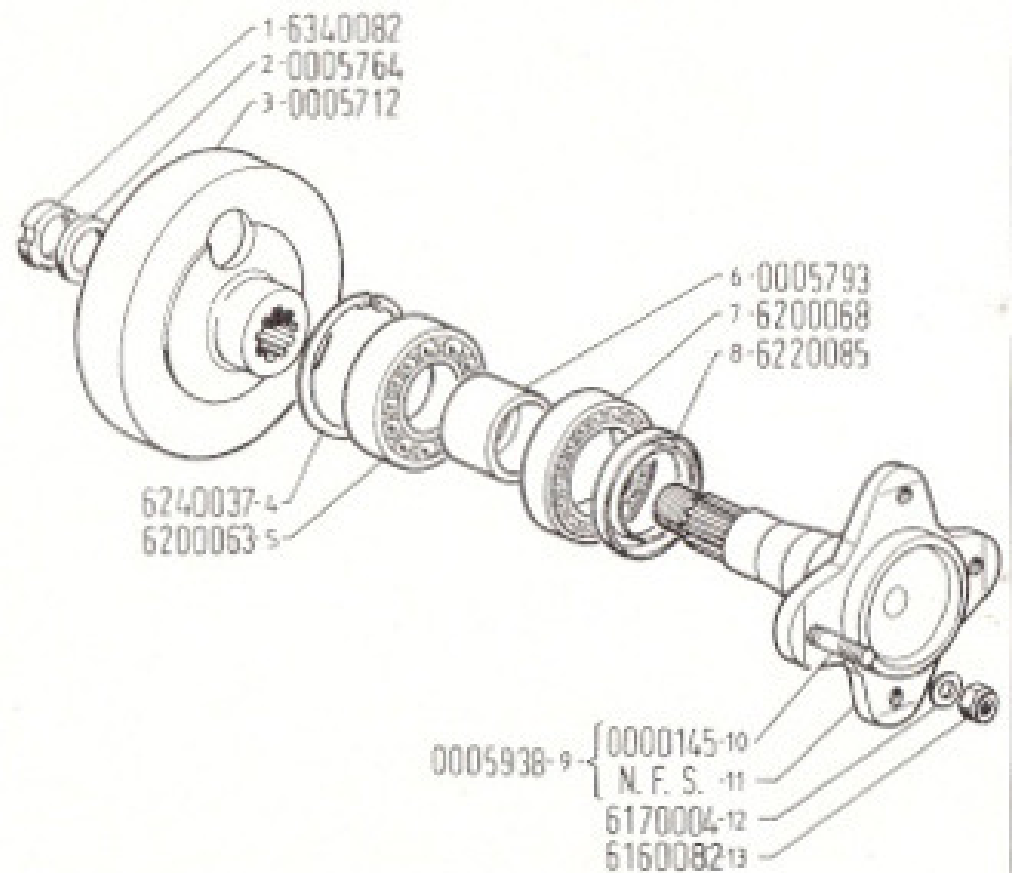
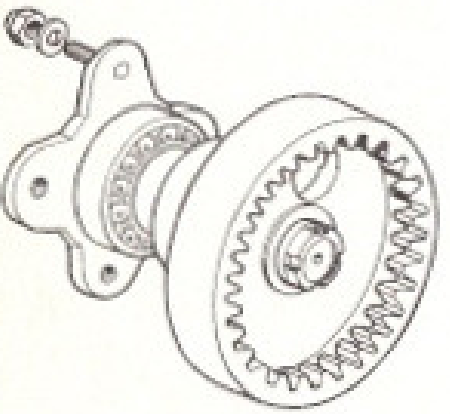
DIFFERENZIALE
 DIFFERENTIEL - DIFFERENTIAL
 DIFERENCIAL - DIFFERENTIAL

GRUPPO
 GROUPE-GRUPO
 GROUP-GRUPPE

3

TAVOLA
 TABLE-TABLA
 TABLE-TAFEL

13



N. FIG.	DENOMINAZIONE	N. FIG.	DENOMINAZIONE
FIG. No.	DESCRIPTION	FIG. No.	DESCRIPTION
N. FIG.	DENOMINACIONES	N. FIG.	DENOMINACIONES
ABB. NR.	BENENNUNG	ABB. NR.	BENENNUNG

- 1 Ghiera autobloccante M25x1,5
- 2 Distanziale
- 3 Ingranaggio comando ruota
- 4 Anello elastico Ø 80 interno
- 5 Cuscinetto RIV 6307 (Ø 35x80x21)
- 6 Distanziale
- 7 Cuscinetto RIV 6208 (Ø40x80x18)
- 8 Anello paraolio BA 48x68x10
- 9 Semiasse C.vo
- 10 Prigioniero M12x42
- 11 N.F.S.
- 12 Rondella Ø 13
- 13 Dado autobloccante M12x18

TAVOLA VALIDA A PARTIRE DALLA SERIE DI PRODUZIONE
 TABLE VALABLE A PARTIR DE LA SERIE DE PRODUCTION
 TABLE BEGINNING FROM PRODUCTION SERIE
 TABLA VALABLE A PARTIR DE LA SERIE DE PRODUCCION
 TAFEL GÜELTIG AB PRODUKTIONSSERIE



NUMERO MACCHINA INIZIO SERIE
 NUMERO MACHINE DEBUT DE SERIE
 NUMBER OF MACHINE BEGINNING SERIES
 NUMERO MAQUINA QUE EMPIEZA LA SERIE
 MASCHINENNUMMER BEI SERIENBEGINN

134960

N. F. S.		C.vo	C.to
NON FORNITO SINGOLARMENTE PAS FOURNI INDIVIDUELLEMENT NOT SUPPLIED SIMPLY NO SUMNISTRADO INDIVIDUALMENTE WIRD NICHT ERZELN GELIEFERT	VEDERE VOIR SEE YEASE SEHE	COMPLESSIVO ENSEMBLE ASSEMBLY CONJUNTO ENSEMBLE	COMPLETO COMPLET UNIT COMPLETO KOMPLET

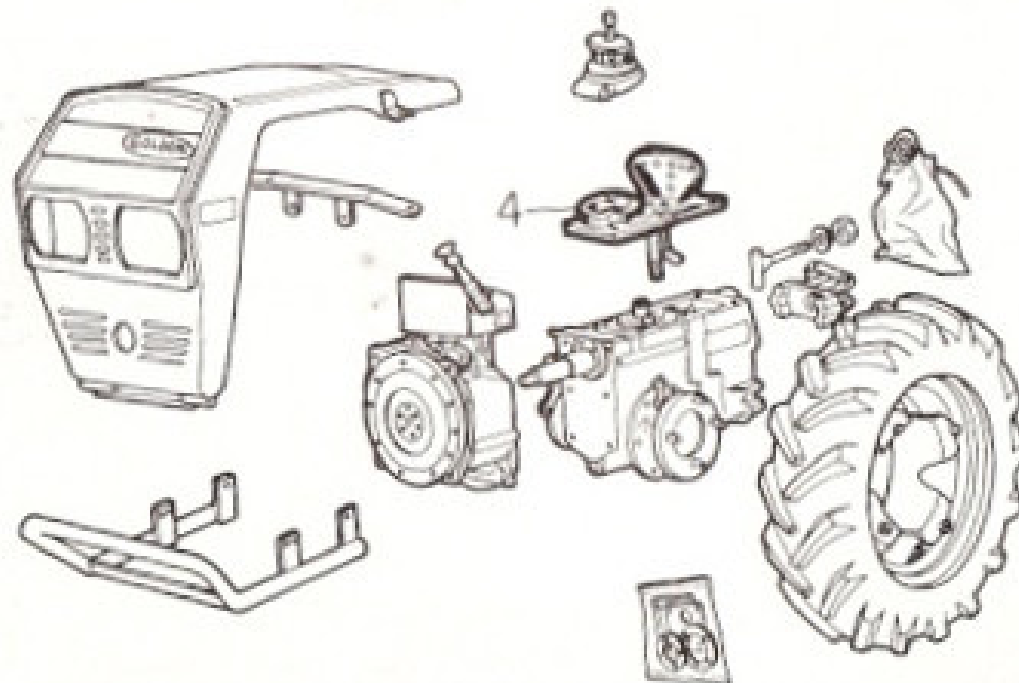
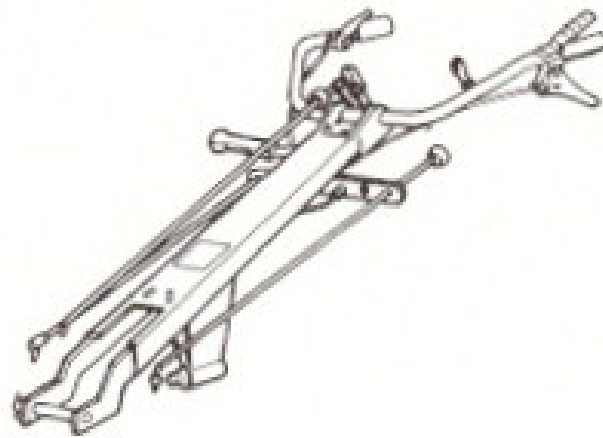
GOLDONI serie 700

RIDUTTORI LATERALI
 REDUCTEURS LATERAUX - SIDE REDUCERS
 REDUCTORES LATERALES - SEITLICHE UNTERSETZUNGSGETRIEBE

DATA 10-61

GRUPPO 3
 GROUPE-GRUPO
 GROUP-GRUPPE

TAVOLA 14
 TABLE-TABLA
 TABLE-TAFEL



TAVOLE COMPONENTI IL GRUPPO
TABLES COMPOSANT LE GROUPE
TABLES COMPRISING ASSEMBLY GROUP
TABLAS QUE COMPONEN EL GRUPO
TAFELN DIE DIE GRUPPE BILDEN

TAV. 15 COMANDI ESTERNI CON
STEGOLE NORMALI

COMMANDES EXTERIEURES AVEC
MANCHERONS NORMAUX
EXTERNAL LEVER CONTROLS WITH
STANDARD HANDLEBARS
MANDOS EXTERNOS CON ESTEVAS
NORMALES
STEUERUNGSHEBEL MIT NORMALEN
FUHRUNGSHOLMEN

TAV. 16 COMANDI ESTERNI CON
STEGOLE REVERSIBILI

COMMANDES EXTERIEURES AVEC
MANCHERONS REVERSIBLES
EXTERNAL LEVER CONTROLS WITH
SWIVEL HANDLEBARS
MANDOS EXTERNOS CON ESTEVAS
GRATORIAS
STEUERUNGSHEBEL MIT DREHBAREN
FUHRUNGSHOLMEN

TAV. 17 COMANDI INTERNI

COMMANDES INTERNES
INTERNAL CONTROLS
COMANDOS INTERNOS
INNENSTEUERUNGEN

GOLDONI serie 700

GRUPPO
GROUPE - GRUPO
GROUP - GRUPPE **4**