

MOTORHACKE Puma 230

Artikel-Nr. 7512.03/04

Puma 250

# E 2894

Puma 230

Puma 250

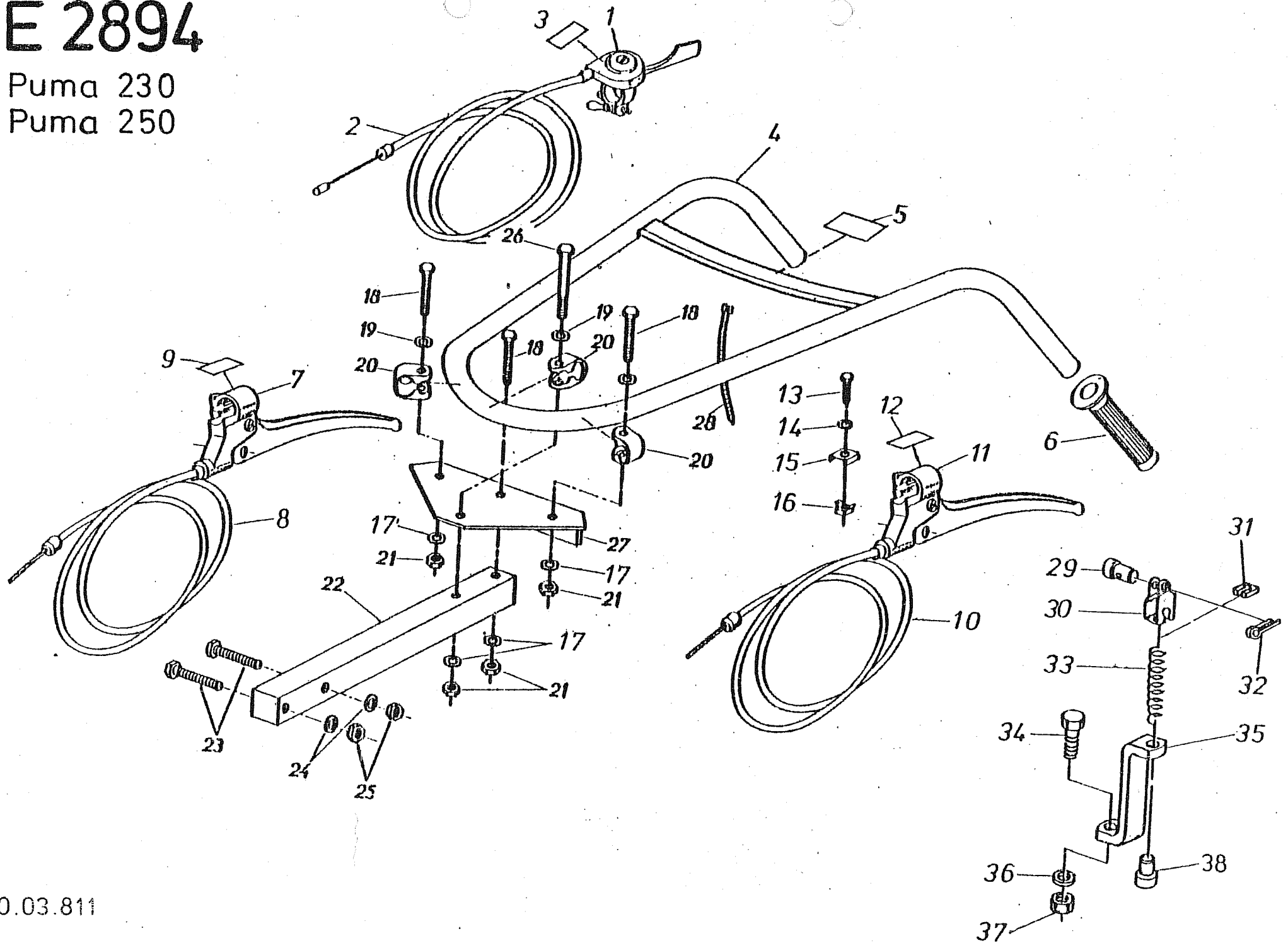


Bild Fig. No.	Te-Nr. pièces Parts - No.	Bezeichnung	Désignation	Description	Norm - Bezeichnung Numero de la norme Standard Description	Stück Nbr. Nbr.
			Puma 230 und Puma 250			
-	090.64.953	Motor Briggs & Stratton (Puma 230)	Moteur Briggs & Stratton	Engine Briggs & Stratton	80 212 / 1062-02	
-	090.64.952	Motor Briggs & Stratton (Puma 250)	Moteur Briggs & Stratton	Engine Briggs & Stratton	130 232/1114-02	
1	000.09.082	Gasverstellhebel	Levier de gaz	Lever gas		1
2	079.11.118	Bowdenzug (Puma 230)	Commande de gaz	Bowden wire		1
2	079.11.253	Bowdenzug (Puma 250)	Commande de gaz	Bowden wire		1
3	000.42.319	Klebeschild	Décalcomanie	Decal		1
4	074.05.845	Oberholm vollst.	Brancard supérieur ens.	Handle upper part assy.		1
5	000.48.696	Firmenschild (Gutbrod)	Décalcomanie	Decal		1
6	073.82.036	Handgriff	Poignée	Handle grip		2
7	000.75.012	Kupplungshebel (Antrieb)	Levier d'embrayage	Clutch lever		1
8	000.46.245	Bowdenzug (Antrieb)	Commande de gaz	Bowden wire		1
9	000.49.249	Klebeschild	Décalcomanie	Decal		1
10	000.46.246	Fernbetätigung vollst.	Levier embrayage	Drive control lever		1
11	000.75.012	Kupplungshebel (Rückwärtsgang)	Levier d'embrayage	Clutch lever		1
12	000.49.249	Klebeschild	Décalcomanie	Decal		1
13	21.1441.48	Sechskantschraube (Antrieb)	Vis	Screw	M 6x20 DIN 933	1
14	24.8195.14	Federring (Antrieb)	Rondelle grower	L-Washer	B 6 DIN 127	1
15	090.46.296	Schelle	Collier	Clamp		1
16	000.06.183	Käfigmutter	Ecrou	Nut	M 6	1
17	24.8195.18	Federring	Rondelle grower	L-Washer	B 8 DIN 127	4

E 2894

R 11 1/2

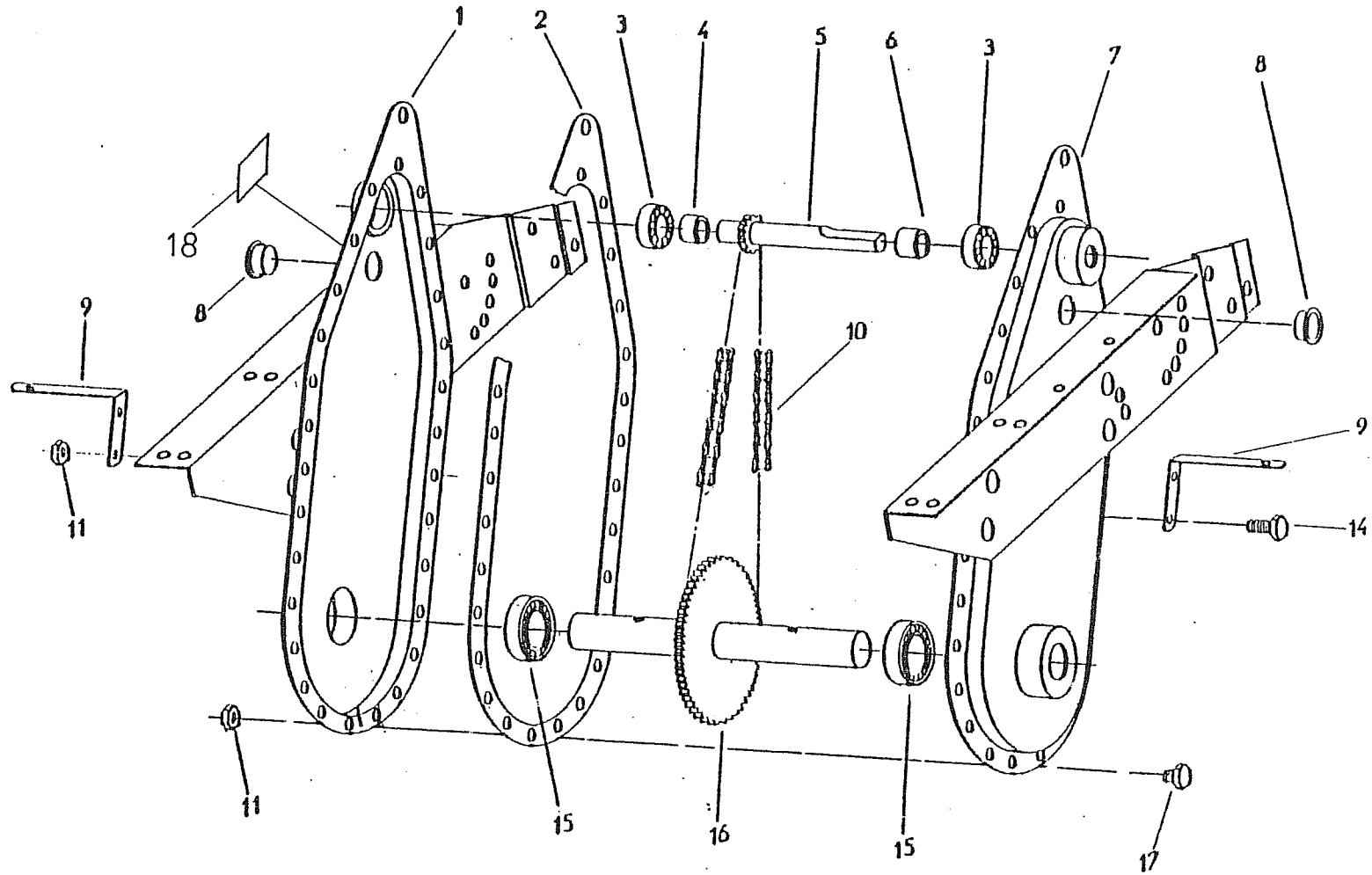
Bild Fig. No.	Teil-Nr. pièces Parts - No.	Bezeichnung	Désignation	Description	Norm - Bezeichnung Numero de la norme Standard Description	Stück Nbr. Nbr.
18	21.1441.77	Sechskantschraube	Vis	Screw	M 8x45 DIN 933	3
19	24.6481.18	Scheibe	Rondelle	Washer	8,4 DIN 125	3
20	073.82.035	Schelle	Collier	Clamp		3
21	24.1421.18	Sechskantmutter	Ecrou	Nut	M 8 DIN 934	4
22	080.74.108	Unterholm	Brancard inférieur	Handle lower part		1
23	21.1441.95	Sechskantschraube	Vis	Screw	M 10x50 DIN 933	2
24	24.8195.22	Federring	Rondelle grower	Spring washer	B 10 DIN 127	2
25	24.1421.22	Sechskantmutter	Ecrou	Nut	M 10 DIN 934	2
26	21.1443.82	Sechskantschraube	Vis	Screw	M 8x70 DIN 931	1
27	080.74.110	Verbindungsplatte	Plaque de liaison	Support		1
28	000.70.261	Spannband	Collier de fixation	Strap		2
29	25.8423.11	Bolzen	Axe	Pin	6 h 11x14x11,5	1
30	041.83.110	Gelenkstück	Guide	Guide		1
31	041.83.111	Unterlage	Cale	Shim		1
32	24.6488.21	Splint	Goupille	Pin	1,5x16 DIN 94	1
33	000.30.007	Druckfeder	Ressort de compression	Spring		1
34	21.1441.70	Sechskantschraube	Vis	Screw	M 8x20 DIN 933	1
35	074.19.375	Ausstoßlasche f. Hülle	Eclisse	Flap		1
36	24.8195.18	Federring	Rondelle grower	L-Washer	B 8 DIN 127	1
37	24.1421.18	Sechskantmutter	Ecrou	Nut	M 8 DIN 934	1
38	000.75.038	Kabelstütze	Embout	Sleeve		1

E 2894

R 11 2/2

Fig. No.	№. pièces Parts - No.	Bezeichnung	Désignation	Description	Norm - Bezeichnung Numero de la norme Standard Description	Stück Nbr. Nbr.
1	074.19.879	Gehäusehälfte rechts	Carter (coté droit)	Housing-half right		1
2	074.19.307	Dichtung	Joint	Gasket		1
3	26.1107.03	Kugellager	Roulement	Ball bearing	6003 2 RS DIN 625	2
4	074.19.357	Distanzbüchse	Entretoise	Spacer		1
5	074.19.843	Welle	Arbre	Shaft		1
6	074.19.356	Distanzbüchse	Entretoise	Spacer		1
7	074.19.878	Gehäusehälfte links	Carter (coté gauche)	Housing-half left		1
8	000.34.056	Stopfen	Bouchon	Plug		2
9	074.19.315	Winkel	Equerre	Bracket		2
10	000.99.811	Kette	Chaine	Chain		1
11	24.1421.14	Sechskantmutter	Ecrou	Nut	M 6 DIN 980	28
14	21.1441.50	Sechskantschraube	Vis	Screw	M 6x25 DIN 933	2
15	26.1107.06	Kugellager	Roulement	Ball bearing	6006 2 RS DIN 625	2
16	074.19.876	Welle	Arbre	Shaft		1
17	21.1441.45	Sechskantschraube	Vis	Screw	M 6x12 DIN 933	26
18	000.49.262	Typenschild (MB 60-32)	Décalcomanie	Decal		1
18	000.49.218	Typenschild (MB 60-52)	Décalcomanie	Decal		1
18	000.49.238	Typenschild (Puma 230)	Décalcomanie	Decal		1
18	000.49.239	Typenschild (Puma 250)	Décalcomanie	Decal		1

E 2896



000.03.811

E 2897

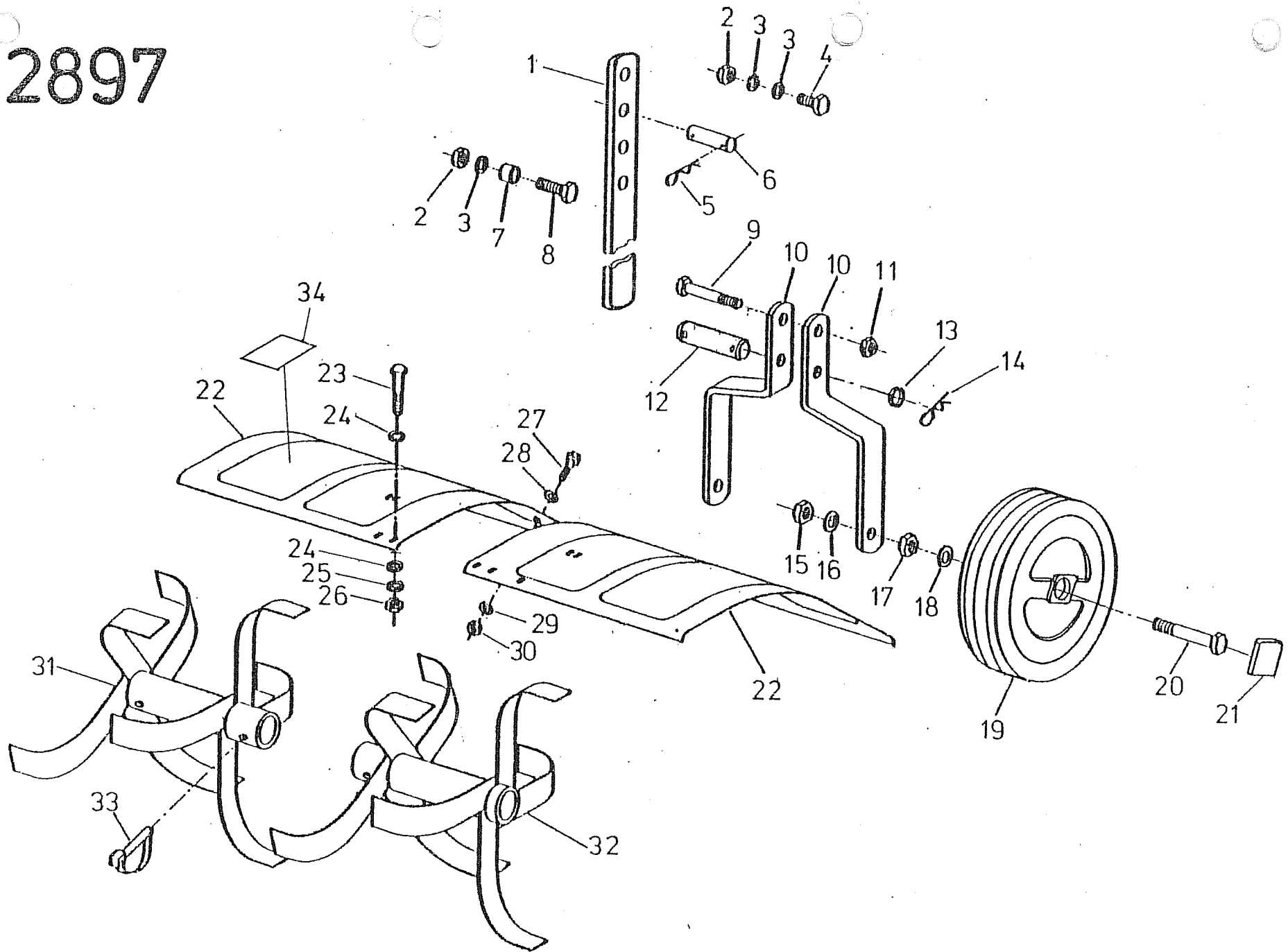


Bild Fig. No.	Zeile-Nr. pièces Parts - No.	Bezeichnung	Désignation	Description	Norm - Bezeichnung Numero de la norme Standard Description	Stück Nbr. Nbr.
1	074.19.338	Sporn	Eperon	Depth vontrol		1
2	24.1421.22	Sechskantmutter	Ecrou	Nut	M 10 DIN 934	2
3	24.8195.22	Federring	Rondelle grower	Spring washer	B 10 DIN 127	2
4	21.1441.86	Sechskantschraube	Vis	Screw	M 10x18 DIN 933	1
5	000.17.030	Ziehsplint	Goupille	Pin		2
6	25.7414.66	Bolzen	Axe	Bolt	12hx11x45x34 DIN 1433	1
7	074.19.339	Buchse	Entretoise	Sleeve		1
8	21.1441.91	Sechskantschraube	Vis	Screw	M 10x30 DIN 933	1
9	21.1443.97	Sechskantschraube	Vis	Screw	M 10x60 DIN 931	1
10	074.19.336	Radträger	Suppourt roue	Wheel support		2
11	24.1426.22	Sicherungsmutter	Ecrou	Nut	M 10 DIN 980	1
12	25.7414.51	Bolzen	Axe	Bolt	10h11x60x52 DIN 1433	1
13	24.6481.22	Scheibe	Rondelle	Washer	A 10,5 DIN 125	1
14	000.17.030	Ziehsplint	Goupille	Pin		2
15	24.1421.25	Sechskantmutter	Ecrou	Nut	M 12 DIN 934	1
16	24.8195.25	Federring	Rondelle grower	L-Washer	B 12 DIN 127	2
17	24.1423.25	Sechskantmutter	Ecrou	Nut	M 12 DIN 936	2
18	24.6481.25	Scheibe	Rondelle	Washer	A 13 DIN 125	4
19	079.29.846	Rad 7"	Roue	Wheel		2
20	21.1444.20	Sechskantschraube	Vis	Screw	M 12x70 DIN 931	2
21	079.29.209	Radkappe	Chapeau de roue	Wheel cap		2
22	080.74.106	Schutzblech	Capot protection	Protection plate		2
23	21.1443.76	Sechskantschraube	Vis	Screw	M 8x40 DIN 931	4

E 2897

R 11 1/2



Bild Fig. No.	Zeichn.-Nr. N <sup>o</sup> . pièces Parts - No.	Bezeichnung	Désignation	Description	Norm - Bezeichnung Numero de la norm. Standard Description	Stück Nbr. Nbr.
24	24.6481.18	Scheibe	Rondelle	Washer	A 8,4 DIN 125	6
25	24.8195.18	Federring	Rondelle grower	L-washer	B 8 DIN 127	4
26	24.1421.18	Sechskantmutter	Ecrou	Nut	M 8 DIN 934	4
27	21.1441.47	Sechskantschraube	Vis	Screw	M 6x18 DIN 933	2
28	24.6486.16	Scheibe	Rondelle	Washer	A 6,4 DIN 9021	2
29	24.8195.14	Federring	Rondelle grower	L-Washer	B 6 DIN 127	2
30	24.1421.14	Sechskantmutter	Ecrou	Nut	M 6 DIN 934	2
31	074.19.882	Hackenstern rechts	Couronne droite	Tine right		1
32	074.19.881	Hackenstern links	Couronne gauche	Tine left		1
33	000.17.815	Klappsplint	Goupille à clapet	Flap pin		2
34	000.48.126	Hinweisschild	Décalcomanie	Decal		1

E 2898

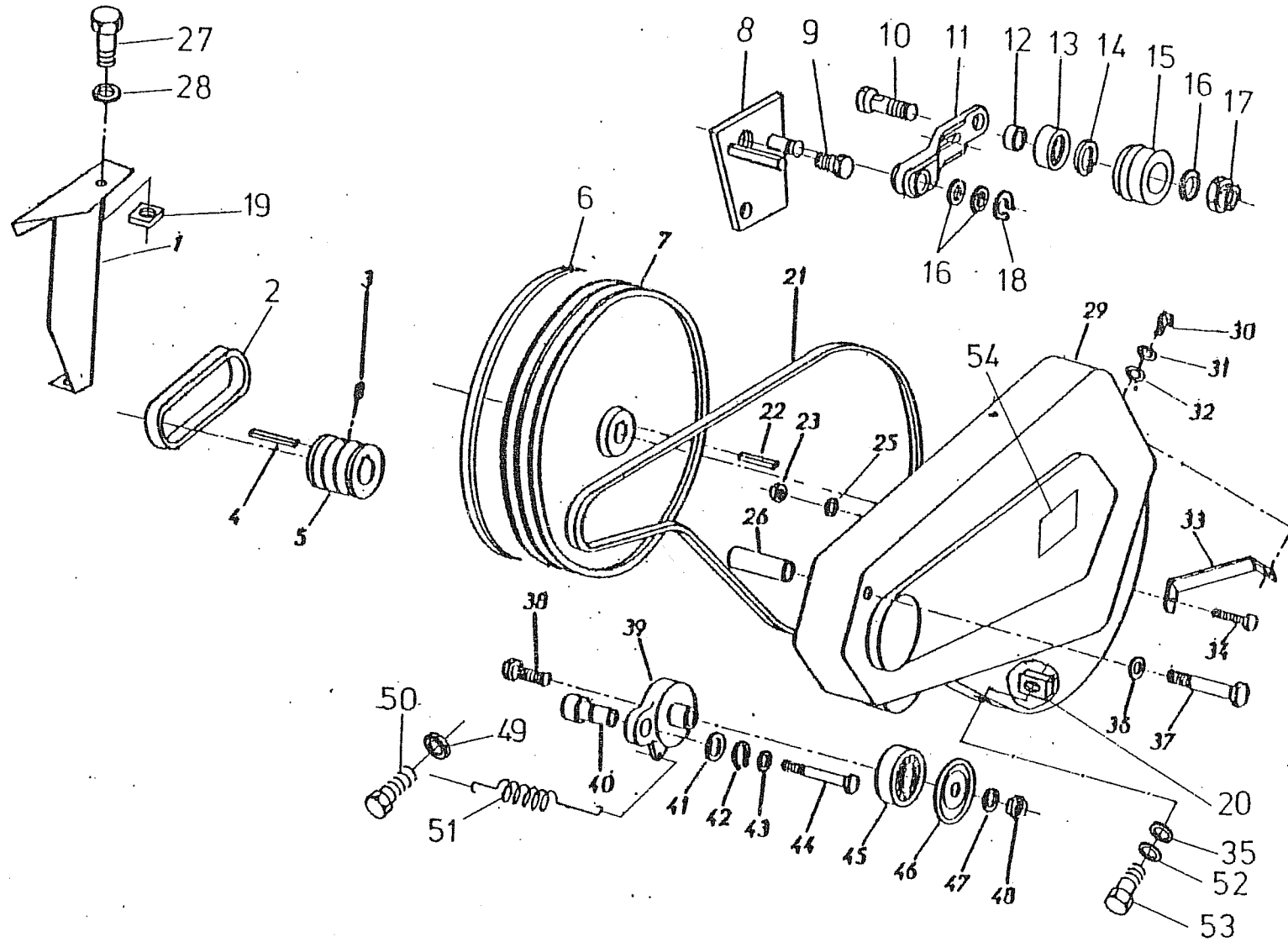


Bild Fig. No.	Zeichn.-Nr. No. pièces Parts - No.	Bezeichnung	Désignation	Description	Norm - Bezeichnung Numero de la norme Standard Description	Stück Nbr. Nbr.
1	080.74.116	Schutzblech	Capot protection	Protection plate		1
2	000.75.560	Keilriemen	Courroie	V-Belt	8x5x425Li DIN2215	1
3	23.4256.32	Gewindestift	Vis	Screw	M 6x12 DIN 913	1
4	074.19.158	Paßfeder	Clavette	Key		1
5	074.19.372	Keilriemenscheibe	Poulie commande	Pulley		1
6	000.35.053	O-Ring			OR 200x10	1
7	074.19.370	Keilriemenscheibe	Poulie receptrice	Pulley		1
8	074.19.884	Halteplatte				1
9	000.04.200	Sechskantschraube	Vis	Screw	5/16"-24UNF-16Lg.	1
10	000.04.208	Schraubenbolzen	Vis	Screw		1
11	074.19.280	Betätigungsarm				1
12	000.22.081	Hülse	Entretoise	Spacer		1
13	26.1027.01	Rillenkugellager	Roulement	Ball bearing	6201-2RS/DIN 625	1
14	28.3592.32	Sicherungsring	Circlips	Circlip	32x1,2 DIN 472	1
15	074.19.376	Rückwärtsrolle				1
16	24.6273.40	Paßscheibe	Rondelle	Washer	12x18x0,5 DIN 988	3
-	24.6273.37	Paßscheibe	Rondelle	Washer	12x18x0,2 DIN 988	X
17	24.1426.24	Sicherungsmutter	Ecrou	Nut	M 12 DIN 980	1
18	28.3591.12	Sicherungsring	Circlips	Circlip	12x1 DIN 471	1
19	000.06.251	Käfigmutter	Ecrou	Nut	M 4	1
20	000.06.357	Käfigmutter	Ecrou	Nut	M 6 - 4	1
21	000.75.454	Keilriemen	Courroie	V-Belt	10x6x1100LiDIN2215	1
22	074.19.318	Paßfeder	Clavette	Key	Form B DIN 6886	1
23	24.1421.18	Sechskantmutter	Ecrou	Nut	M 8 DIN 934	1
25	24.8195.18	Federring	Rondelle grower	L-Washer	B 8 DIN 127	1

E 2898

R 11 1/3

Bild Fig. No.	Zeichn.-Nr. No. pièces Parts - No.	Bezeichnung	Désignation	Description	Norm - Bezeichnung Numero de la norme Standard Description	Stück Nbr. Nbr.
26	074.19.377	Hülse	Entretoise	Spacer		1
27	21.6421.47	Zylinderschraube	Vis	Screw	AM 4x10 DIN 84	1
28	24.6486.13	Scheibe	Rondelle	Washer	A 4,3 DIN 9021	1
29	074.19.331	Schutzhaube	Capot de courroie	Hood		1
30	21.1441.44	Sechskantschraube	Vis	Screw	M 6x10 DIN 933	1
31	24.6486.16	Scheibe	Rondelle	Washer	A 6,4 DIN 9021	1
32	24.8195.14	Federring	Rondelle	Washer	B 6 DIN 127	1
33	074.19.378	Bügel	Patte	Bracket		1
34	21.1441.70	Sechskantschraube(MB60-..)	Vis	Screw	M 8x20 DIN 933	1
34	21.1441.72	Sechskantschraube(Puma..)	Vis	Screw	M 8x25 DIN 933	1
35	24.6486.16	Scheibe	Rondelle	Washer	A 6,4 DIN 9021	1
36	24.8190.18	Sicherungsscheibe	Rondelle d'arret	L-Washer	Ø Schnorr	1
37	000.04.218	Schraube	Vis	Screw	5/16"-24UNF L=76,2	1
38	21.1445.13	Sechskantschraube	Vis	Screw	M 10x1x30 DIN 961	1
39	074.19.360	Spannarm	Bras tendeur	Tender arm		1
40	074.19.373	Nabe	Moyeu tendeur	Hub		1
41	24.6273.64	Paßscheibe	Rondelle	Washer	16x22x0,2 DIN988	1
42	28.3591.16	Sicherungsring	Circlips	Circlip	16x1 DIN 471	1
43	24.8190.18	Sicherungsscheibe	Rondelle d'arret	L-Washer	Ø Schnorr	1
44	000.04.217	Sechskantschraube	Vis	Screw	5/16"-24UNF L=57	1
45	26.1037.04	Rillenkugellager	Roulement à billes	Ball bearing	6304 - 2 RS	1
46	074.19.328	Scheibe	Rondelle	Washer		1
47	24.8190.22	Sicherungsscheibe	Rondelle d'arret	L-Washer		1
48	24.1424.22	Sechskantmutter	Ecrou	Nut	M 10x1 DIN 936	1
49	000.06.356	Sechskantmutter	Ecrou	Nut	U6 M5/16"-24UNF	1

Bild Fig. No.	e-Nr. No. pièces Parts - No.	Bezeichnung	Désignation	Description	Norm - Bezeichnung Numero de la norme Standard Description	Stück Nbr. Nbr.
50	000.04.213	Sechskantschraube	Vis	Screw	5/16"-24UNF	1
51	000.31.131	Zugfeder	Ressort	Spring		1
52	24.8195.14	Federring	Rondelle grower	Spring washer	B 6 DIN 127	1
53	21.1441.45	Sechskantschraube	Vis	Screw	M 6x12 DIN 933	1
54	000.48.305	Namensschild (MB60-52)	Décalcomanie	Decal		1
55	000.49.251	Namensschild (MB 60-32)	Décalcomanie	Decal		1

# E 2899

Puma 230

Puma 250

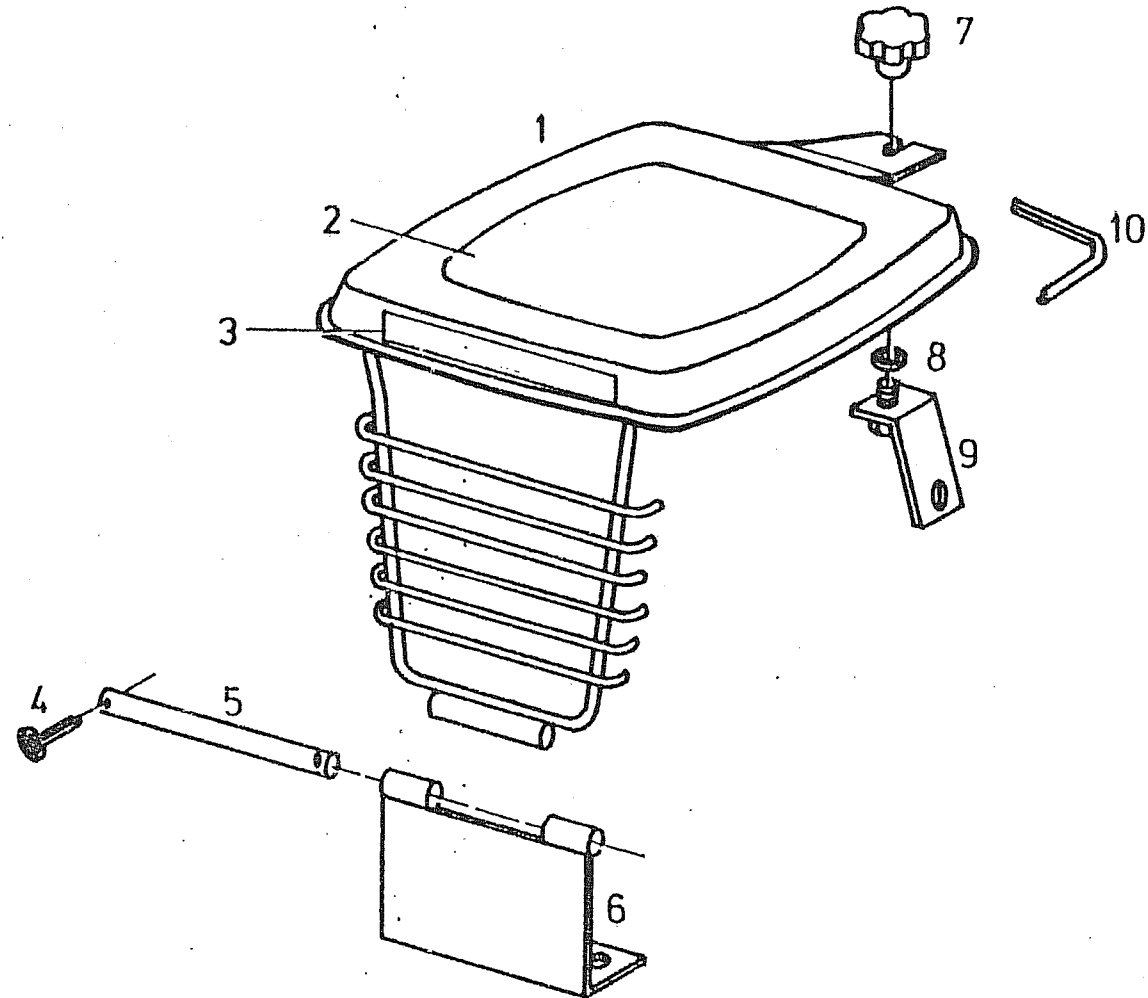


Bild Fig. No.	Zeichn.-Nr. No. pièces Parts - No.	Bezeichnung	Désignation	Description	Norm - Bezeichnung Numero de la norme Standard Description	Stück Nbr. Nbr.
		Puma 230 und Puma 250				
1	R80.31.810	Abdeckhaube vollst.	Capot ens.	Hood assy.		1
2	000.49.250	Klebeschild	Décalcomanie	Decal		1
3	000.49.236	Namensschild (Puma 250)	Décalcomanie	Decal		1
3	000.49.235	Namensschild (Puma 230)	Décalcomanie	Decal		1
4	24.6488.38	Splint	Goupille	Pin		2
5	074.19.204	Achse	Axe	Axle		1
6	080.31.812	Haubenträger vollst.	Support ens.	Hood support assy.		1
7	24.5318.26	Sterngriff	Poignee	Grip	K40 DIN 6336	1
8	000.34.149	Gummischeibe	Rondelle	Washer		1
9	080.31.813	Befestigungswinkel vollst.	Equerre ens.	Bracket assy.		1
10	R00.37.279	Kantenschutz	Couvre-joint	Plastic edge	1100 mm lg.	1