

8-Gang-Getriebe)
Boite-8-vitesses)
8-Speed-transmission)

SUPERIOR
2500

Art.No.

8515

335-0



primé en Allemagne
inted in Germany

EB 1713.00

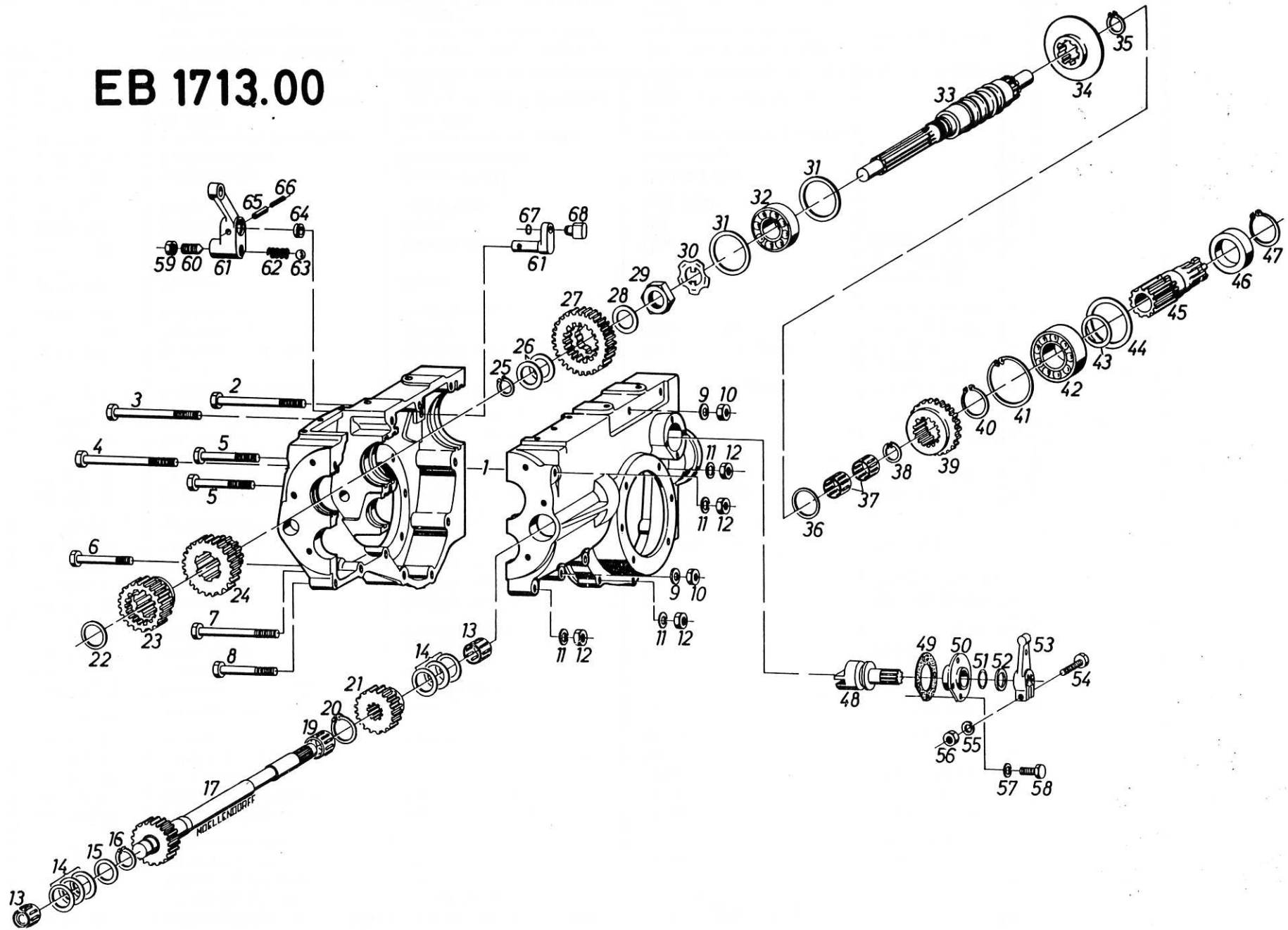


Bild Fig. No.	Teil Nummer No. pièce Parts No.	Teil Bezeichnung	Désignation	Description	Norm-Bez. oder Fremdteile-Nr. No. de la norme ou référence fournisseur	Stck Nbr		
1	24.20.834	Getriebegehäuse vollst. (bestehend aus den Teilen 1 bis 12)	Boîte de vitesses ens. (compre-nant les pièces 1 à 12)	Gear box assy. (consisting of parts 1 to 12)		1		
2	00.02.078	Sechskantpass-Schraube	Vis	Screw		1		
3	21.1443.89	Sechskantschraube	Vis	Screw	M8x120 DIN931	1		
4	21.1443.90	Sechskantschraube	Vis	Screw	M8x130 DIN931	2		
5	21.1443.84	Sechskantschraube	Vis	Screw	M8x80 DIN 931	2		
6	00.02.077	Sechskantpass-Schraube	Vis	Screw		1		
7	21.1443.88	Sechskantschraube	Vis	Screw	M8x110 DIN 931	4		
8	21.1443.83	Sechskantschraube	Vis	Screw	M8x75 DIN 931	1		
9	24.6481.22	Scheibe	Rondelle	Washer	10,5 DIN 125	2		
10	24.1421.22	Sechskantmutter	Ecrou	Nut	M 10 DIN 934	2		
11	24.8195.18	Federring	Rondelle Grower	Spring washer	B 8 DIN 127	10		
12	24.1421.18	Sechskantmutter	Ecrou	Nut	M 8 DIN 934	8		
13	26.9124.59	Nadelbüchse	Douille à aiguilles	Needle bush	BK 1816	2		
14	24.6273.88	Pass-Scheibe	Rondelle réglage	Shim	18x25x1 DIN 988	x		
14	24.6273.87	Pass-Scheibe	Rondelle réglage	Shim	18x25x0,5DIN988	x		
14	24.6278.36	Pass-Scheibe	Rondelle réglage	Shim	18x25x0,3DIN988	x		
15	00.20.103	Ausgleichscheibe	Rondelle réglage	Shim		1		
16	28.3591.18	Sicherungsring	Circlips	Retaining ring	18x1,2DIN 471	1		
17	24.20.838	Vorgelegewelle vollst.	Arbre intermédiaire ens.	Counter shaft assy.		1		
19	26.9110.34	Nadellager ohne Innenring	Roulement à aiguilles	Needle bearing	RNA 4904	1		
20	28.3591.22	Sicherungsring	Circlips	Retaining ring	22x1,2 DIN 471	1		
21	24.19.153	Vorgelegerad	Pignon intermédiaire	Counter pinion	Z = 18	1		
22	24.6273.53	Pass-Scheibe	Rondelle réglage	Shim	15x21x0,5DIN988	x		
22	24.6273.51	Pass-Scheibe	Rondelle réglage	Shim	15x21x0,2DIN988	x		
23	24.19.250	Schaltrad 3.u.4.Gang	Pignon 3è et 4è vitesse	Pinion 3.and 4.speed	Z innen = 14 Z aussen = 17	1		
24	24.19.249	Schaltrad 1.u.2.Gang	Pignon 1è et 2è vitesse	Pinion 1.and 2.speed	Z = 25/21	1		
25	28.3591.25	Sicherungsring	Circlips	Retaining ring	25x1,2 DIN 471	1		
26	24.6271.43	Pass-Scheibe	Rondelle réglage	Shim	25x35x1 DIN 988	2		
27	24.19.248	Zahnrad	Pignon	Pinion	Z innen = 21 Z aussen = 31	1		
28	24.6271.39	Pass-Scheibe	Rondelle réglage	Shim	25x35x0,1DIN988	x		
29	00.06.103	Sechskantmutter	Ecrou	Nut		1		
30	00.11.016	Sicherungsblech	Tôle d'arrêt	Lock plate		1		
31	00.21.008	Sicherungsring	Anneau d'arrêt	Retaining ring		2		
32	26.1327.06	Schrtgkugellager	Roulement à billes	Ball bearing	3206 D	1		
33	24.19.247	Schneckenwelle linksgängig für 2500	Vis sans fin pas à gauche pour 2500	Worm shaft counter glockwise for 2500		1		
33	24.19.279	Schneckenwelle rechtsgängig für 2500 D	Vis sans fin pas à droite pour 2500 D	Worm shaft glockwise for 2500 D		1		
Art.No.8515		Getriebegehäuse, Schneckenwelle und Vorgelegewelle 2500 und 2500 D	Boîte de vitesses, vis sans fin et arbre intermédiaire 2500 et 2500 D	Gear box, worm shaft and counter shaft 2500 and 2500 D	E B 1713.00 / 74			

Bild Fig. No.	Teile Nummer No. pièce Parts No.	Teile Bezeichnung	Désignation	Description	Norm-Bez. oder Fremdteile-Nr. No. de la norme ou référence fournisseur	Stck Nbr		
34	17.19.035	Bremsscheibe	Rondelle frein	Brake washer		1		
35	28.3591.40	Sicherungsring	Circlips	Retaining ring	40x1,75 DIN 471	1		
36	00.20.425	Scheibe	Rondelle	Washer		1		
37	26.9113.24	Nadelkäfig	Cage à aiguilles	Needle cage	K 20x24x17	2		
38	28.3596.24	Seeger-V-Ring	Anneau Seeger	Seeger V-Ring	J 24x1,2 V	1		
39	24.19.195	Schaltrad	Pignon	Pinion	Z innen = 20 Z aussen = 21	1		
40	28.3591.40	Sicherungsring	Circlips	Retaining ring	40x1,75DIN471	1		
41	28.3592.80	Sicherungsring	Circlips	Retaining ring	80x2,5DIN472	1		
42	26.1020.08	Rillenkugellager	Roulement à billes	Ball bearing	6208 DIN 625	1		
43	00.25.041	Rundschnurring	Anneau O	O-Ring	R 32-2	1		
44	24.6272.51	Pass-Scheibe	Rondelle réglage	Shim	63x80x0,2DIN988	x		
44	24.6272.53	Pass-Scheibe	Rondelle réglage	Shim	63x80x0,5DIN988	x		
45	24.19.278	Zapfwelle	Arbre prise de force	P.T.O. shaft		1		
46	17.19.047	Büchse	Douille	Bush		1		
47	28.3591.34	Sicherungsring	Circlips	Retaining ring	34x1,5 DIN 471	1		
48	17.19.103	Bremszapfen	Machoire de frein	Brake peg		1		
49	78.19.015	Dichtung	Joint	Gasket		1		
50	78.19.047	Lagerdeckel	Couvercle	Cover		1		
51	00.25.011	Rundschnurring	Anneau O	O-Ring	R 20-3	1		
52	17.19.152	Distanzscheibe	Entretoise	Spacer		1		
53	24.08.024	Bremshebel	Levier de frein	Brake lever		1		
54	21.1441.52	Sechskantschraube	Vis	Screw	M6x30 DIN 933	1		
55	24.8195.14	Federring	Rondelle Grower	Spring washer	B 6 DIN 127	1		
56	24.1421.14	Sechskantmutter	Ecrou	Nut	M 6 DIN 934	1		
57	24.8195.14	Federring	Rondelle Grower	Spring washer	B 6 DIN 127	4		
58	21.1441.46	Sechskantschraube	Vis	Screw	M6x15 DIN 933	4		
59	24.1423.25	Sechskantmutter	Ecrou	Nut	M 12 DIN 937	1		
60	23.3415.66	Gewindestift	Goujon	Stud	M12x25 DIN 551	1		
61	24.20.852	Exzenter vollst.	Levier ens.	Lever assy.		1		
62	00.30.060	Druckfeder	Ressort	Spring		1		
63	26.9611.48	Stahlkugel	Bille	Ball	10 DIN 5401	1		
64	00.35.084	V-Ring	Anneau V	V-Ring		1		
65	25.3197.94	Spannhülse	Goupille élastique	Spring pin	5x24 DIN 1481	1		
66	25.3197.67	Spannhülse	Goupille élastique	Spring pin	3x24 DIN 1481	1		
67	28.3299.08	Sprengring	Anneau expansif	Retaining ring	8 DIN 9045	1		
68	17.19.115	Bolzen	Axe	Bolt		1		
Art.No.8515		Getriebegehäuse, Schneckenwelle und Vorgelegewelle 2500 und 2500 D	Boite de vitesses, vis sans fin et arbre intermédiaire 2500 et 2500 D	Gear box, worm shaft and counter shaft 2500 and 2500 D	E B 1713.00 / 74			

EB 1713.01

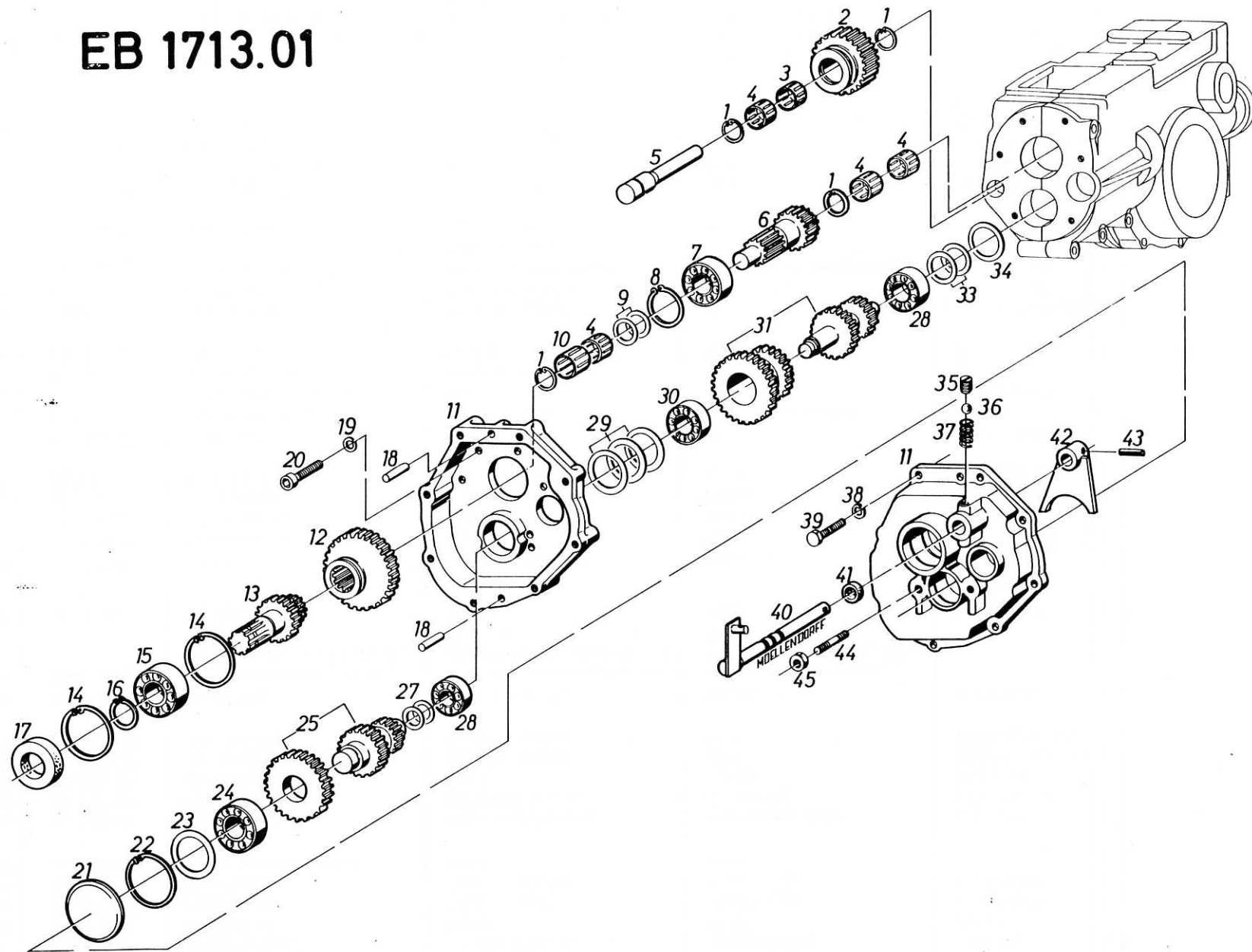
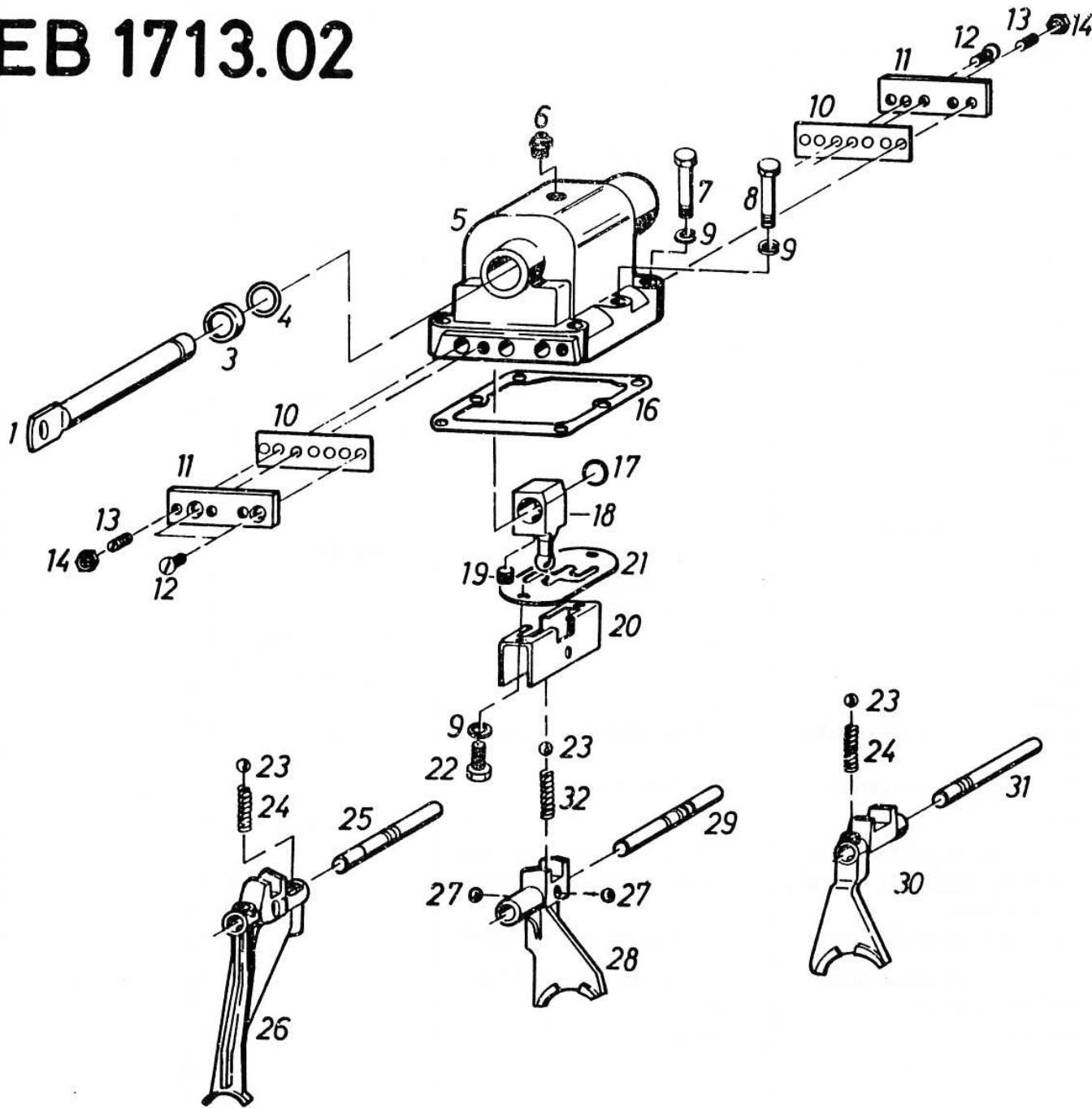


Bild Fig. No.	Teile Nummer No. pièce Parts No.	Teile Bezeichnung	Désignation	Description	Norm-Bez. oder Fremdteile-Nr. No. de la norme ou référence fournisseur	Stck Nbr		
1	28.3596.19	Seeger-V-Ring	Anneau-V-Seeger	Seeger-V-Ring	J 19x1 V	4		
2	24.19.255	Rücklaufgrad	Pignon	Pinion	Z = 21	1		
3	26.9113.14	Nadelkäfig	Cage à aiguilles	Needle cage	K 15x19x13	1		
4	26.9113.16	Nadelkäfig	Cage à aiguilles	Needle cage	K 15x19x17	4		
5	24.19.256	Welle zum Rücklaufgrad	Arbre	Shaft		1		
6	24.19.258	Zwischenwelle	Arbre intermédiaire	Intermediate shaft	Z = 14/14	1		
7	26.1020.06	Rillenkugellager	Roulement à billes	Ball bearing	6206 DIN 625	1		
8	28.3591.28	Sicherungsring	Circlips	Circlip	28x1,5 DIN 471	1		
9	24.6273.53	Pass-Scheibe	Rondelle réglage	Shim	15x21x0,5 DIN 988	x		
9	24.6273.51	Pass-Scheibe	Rondelle réglage	Shim	15x21x0,2 DIN 988	x		
10	26.9113.64	Nadelkäfig	Cage à aiguilles	Needle cage	K 15x19x24	1		
11	24.20.848	Multiplikatorgehäuse vollst. bestehend aus den Teilen 11, 18, 38, 39	Boite de démultiplication ens. comprenant les pièces 11, 18, 38 et 39	Multiplier housing assy. consisting of parts 11, 18, 38 and 39		1		
12	24.19.267	Schaltrad	Pignon	Pinion	z innen = 14. Z aussen = 29	1		
13	24.19.263	Ritzelwelle	Arbre de commande	Drive shaft	Z = 14/12	1		
14	28.3592.55	Sicherungsring	Circlips	Retaining ring	55x2 DIN 472	2		
15	26.1100.06	Rillenkugellager	Roulement à billes	Ball bearing	6006 DIN 625	1		
16	28.3591.30	Sicherungsring	Circlips	Retaining ring	30x1,5 DIN 471	1		
17	28.1752.76	Wellendichtring	Bague d'étanchéité	Oil seal	BA 30x55x10	1		
18	25.3222.23	Zylinderstift	Goupille	Roll pin	8m6x16 DIN 7	2		
19	24.8190.22	Schnorr-Sicherung	Rondelle Schnorr	Schnorr lock washer	10 Ø Schnorr	6		
20	21.5443.35	Innensechskantschraube	Vis	Screw	M10x20 DIN 6912	6		
21	24.7476.65	Verschluss-Scheibe	Rondelle bouchon	Cover	52 DIN 470	1		
22	28.3592.47	Sicherungsring	Circlips	Retaining ring	47x1,75 DIN 472	1		
23	24.6271.72	Pass-Scheibe	Rondelle réglage	Shim	37x47x0,1 DIN 988	x		
24	26.1020.04	Rillenkugellager	Roulement à billes	Ball bearing	6204 DIN 625	1		
25	24.20.822	Vorgelegewelle Multiplikator vollst.	Arbre intermédiaire de démultiplicateur ens.	Counter shaft multiplier assy.	z = 30/16/12	1		
27	24.6273.77	Pass-Scheibe	Rondelle réglage	Shim	17x24x0,1 DIN 988	x		
27	24.6278.36	Pass-Scheibe	Rondelle réglage	Shim	17x24x0,3 DIN 988	x		
28	26.5221.00	Zylinderrollenlager	Roulement	Bearing	NJ 2203 DIN 5412	2		
29	24.6271.72	Pass-Scheibe	Rondelle réglage	Shim	37x47x0,1 DIN 988	x		
29	24.6271.73	Pass-Scheibe	Rondelle réglage	Shim	37x47x0,2 DIN 988	x		
29	24.6271.75	Pass-Scheibe	Rondelle réglage	Shim	37x47x0,5 DIN 988	x		
30	26.1030.03	Rillenkugellager	Roulement à billes	Ball bearing	6303 DIN 625	1		
Art.No. 8515		Vorgelegewelle und Multiplikator 2500	Arbre intermédiaire et démultiplicateur 2500	Counter shaft and multiplier 2500	E B 1713.01 / 74			

Bild Fig. No.	Teile Nummer No. pièce Parts No.	Teile Bezeichnung	Désignation	Description	Norm-Bez. oder Fremdteile-Nr. No. de la norme ou référence fournisseur	Stck Nbr		
31	24.19.899	Vorgelegewelle vollst.	Arbre intermédiaire ens.	Counter shaft assy.	Z = 28/19/17/15	1		
33	24.6271.50	Pass-Scheibe	Rondelle réglage	Shim	28x40x0,1DIN988	x		
33	24.6271.51	Pass-Scheibe	Rondelle réglage	Shim	28x40x0,3DIN988	x		
34	00.21.012	Sicherungsscheibe	Rondelle d'arrêt	Lock washer		1		
35	23.3415.52	Gewindestift	Goujon	Stud	M10x10 DIN 511	1		
36	26.9611.36	Stahlkugel	Bille	Ball	7 DIN 5401	1		
37	000.99.271.27	Feder	Ressort	Spring		1		
38	24.8195.18	Federring	Rondelle Grower	Spring washer	B 8 DIN 127	8		
39	21.1441.70	Sechskantschraube	Vis	Screw	M8x20 DIN933	8		
40	24.20.841	Schaltwelle vollst.	Arbre de commande	Shift axle		1		
41	00.25.031	O-Ring	Anneau O	O-Ring		1		
42	24.20.856	Schaltgabel vollst.	Fourchette	Shift fork		1		
43	25.3198.08	Spannhülse	Goupille élastique	Spring pin	6x24 DIN 1481	1		
44	23.1441.60	Stiftschraube	Goujon	Stud	M10x25 DIN939	2		
45	24.1421.22	Sechskantmutter	Ecrou	Nut	M 10 DIN 934	2		
Art.No.8515		Vorgelegewelle und Multiplikator 2500	Arbre intermédiaire et démultiplicateur 2500	Counter shaft and multiplier 2500	E B 1713.01 / 74			

EB 1713.02



EB 1713.03

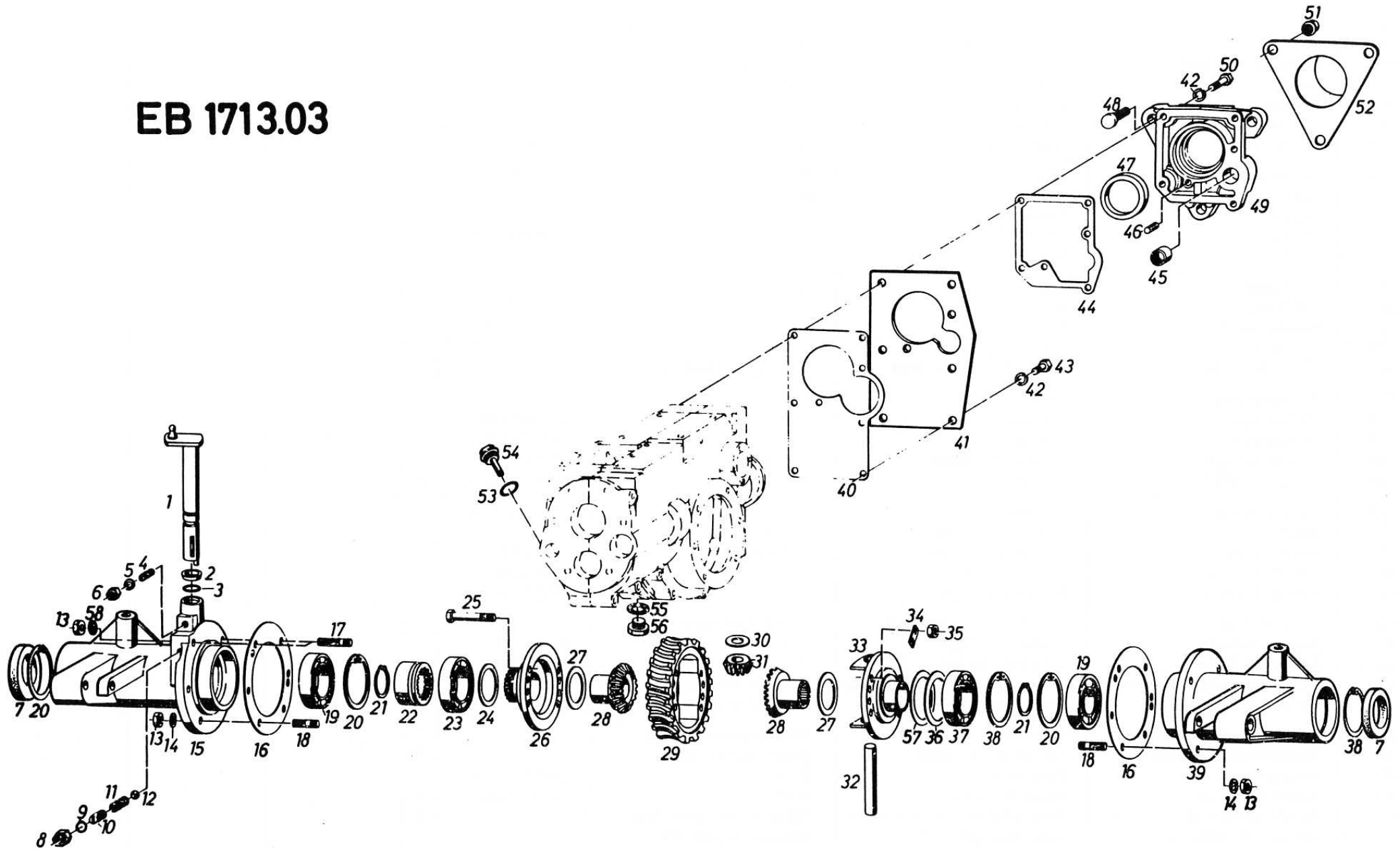


Bild Fig. No.	Teile Nummer No. pièce Parts No.	Teile Bezeichnung	Désignation	Description	Norm-Bez. oder Fremdteile-Nr. No. de la norme ou référence fournisseur	Stck Nbr		
1	17.19.849	Ausrückwelle vollst.	Levier	Shifting shaft		1		
2	00.35.085	V-Ring	Anneau V	Seal		1		
3	00.25.012	Rundschnurring	Anneau O	O-Ring		1		
4	23.3415.49	Gewindestift	Goujon	Stud	M8x30 DIN 551	1		
5	28.5872.17	Füll dichtring	Joint	Seal	C8x12 DIN 7603	1		
6	24.1423.18	Sechskantmutter	Ecrou	Nut	M 8 DIN 439	1		
7	28.1313.45	Radialdichtring	Bague d'étanchéité	Radial seal ring	48x80x10	2		
8	24.1423.25	Sechskantmutter	Ecrou	Nut	M 12 DIN 936	1		
9	28.5872.24	Füll dichtring	Joint	Seal	C12x16 DIN7603	1		
10	23.3414.64	Gewindestift	Goujon	Stud	M12x20 DIN 551	1		
11	00.30.060	Druckfeder	Ressort	Spring		1		
12	26.9611.48	Stahlkugel	Bille	Ball	10 Ø DIN 5401	1		
13	24.1421.22	Sechskantmutter	Ecrou	Nut	M 10 DIN 934	12		
14	24.8195.22	Federring	Rondelle Grower	Spring washer	B 10 DIN 127	11		
15	24.19.158	Achstrichter rechts	Trompette du pont droit	Flrad tube of rear right		1		
16	17.19.083	Papierdichtung	Joint	Gasket		2		
17	23.1441.65	Stiftschraube	Goujon	Stud	M10x45 DIN939	1		
18	23.1441.60	Stiftschraube	Goujon	Stud	M10x25 DIN 939	11		
19	26.1020.08	Rillenkugellager	Roulement à billes	Ball bearing	6208 DIN 625	2		
20	28.3592.80	Sicherungsring	Circlips	Circlip	80x2,5 DIN 572	2		
21	28.3591.40	Sicherungsring	Circlips	Circlip	40x1,75DIN471	2		
22	17.19.012	Schaltmuffe	Douille baladeuse	Shifting socket		1		
23	26.1100.11	Rillenkugellager	Roulement à billes	Ball bearing	6011 DIN 625	1		
24	00.20.107	Ausgleichscheibe	Rondelle réglage	Shim	68x55,2x0,2	x		
-	00.20.107	Ausgleichscheibe	Rondelle réglage	Shim	68x55,2x0,3	x		
26	17.19.215	Differentialdeckel	Couvercle de différentiel	Differential cover		1		
27	00.20.041	Ausgleichscheibe	Rondelle réglage	Shim	66x42,1x0,2	x		
-	00.20.042	Ausgleichscheibe	Rondelle réglage	Shim	66x42,1x0,3	x		
28	11.29.027	Ausgleichkegelrad gross (nur mit Teil 31 lieferbar)	Grand planétaire (livrable seulement avec pièce 31)	Differ.pinion great (only deliverable part 31)		2		
29	17.19.216	Schneckenrad für 2500 D	Couronne pour 2500 D	Worm gear for 2500 D		1		
29	24.19.154	Schneckenrad für 2500	Couronne pour 2500	Worm gear for 2500		1		
30	00.20.043	Ausgleichscheibe	Rondelle réglage	Shim	38x18,1x0,2	x		
-	00.20.044	Ausgleichscheibe	Rondelle réglage	Shim	38x18,1x0,3	x		
31	78.29.006	Ausgleichkegelrad klein (nur mit Teil 28 lieferbar)	Petit satellite (livrable seulement avec pièce 28)	Differ.pinion little (only deliverable part 28)		2		
32	11.29.028	Trabantenachse	Axe de satellite	Differential shaft		1		
33	24.19.093	Differentialträger	Support de différentiel	Differential carrier		1		
34	00.11.029	Sicherungsblech	Tôle d'arrêt	Lock plate		4		
35	24.1427.25	Sechskantmutter	Ecrou	Nut	M 10 SW 14-10	8		
Art.No.8515		Differential und Zapfwellen-deckel 2500 u.2500 D	Différentiel et couvercle prise de force 2500 et 2500 D	Differential et P.T.O. cover 2500 and 2500 D	E B 1713.03 / 74			

Bild Fig. No.	Teile Nummer No. pièce Parts No.	Teile Bezeichnung	Désignation	Description	Norm-Bez. oder Fremdteile-Nr. No. de la norme ou référence fournisseur	Stck Nbr		
36	000.99.130-52	Ausgleichscheibe	Rondelle réglage	Shim	62x50,5x0,2	x		
-	000.99.130-53	Ausgleichscheibe	Rondelle réglage	Shim	62x50,5x0,3	x		
37	26.1100.10	Rillenkugellager	Roulement à billes	Ball bearing	6010 DIN 625	1		
38	28.3592.80	Sicherungsring	Circlips	Circlip	80x2,5 DIN 472	3		
39	24.19.156	Achstrichter links	Trompette du pont gauche	Flared tube of rear		1		
40	17.19.113	Papierdichtung	Joint	Gasket		1		
41	24.19.160	Zwischenplatte	Support	Support		1		
42	24.8195.22	Federring	Rondelle Grower	Spring washer	B 10 DIN 127	7		
43	21.1444.96	Sechskantschraube	Vis	Screw	M10x20 DIN 931	2		
44	17.19.114	Papierdichtung	Joint	Gasket		1		
45	26.9124.59	Nadelbüchse	Roulement à aiguilles	Needle bushing	BK 1816	1		
46	25.4433.29	Passkerbstift	Goupille	Pin	8x32 DIN 1472	1		
47	28.1714.66	Radialdichtring	Bague d'étanchéité	Radial seal ring	48x60x10BASLFg	1		
48	00.04.020	Radschraube	Vis	Screw		3		
49	17.19.205	Zapfwellendeckel	Couvercle	Cover		1		
50	21.1443.92	Sechskantschraube	Vis	Screw	M10x35 DIN 931	5		
51	24.1448.28	Kugelmutter	Ecrou	Nut	A.M14x1,5DIN74361	3		
52	17.19.819	Zapfwellenschutz vollst.	Protecteur ens.	Protection		1		
53	28.5872.38	Fulldichtring	Joint	Gasket	C26x32 DIN 7603	1		
54	16.19.830	Ölkontrollstab	Jauge d'huile	Dipstick		1		
55	28.5871.34	Dichtring	Joint	Gasket	A18x22 DIN 7603	2		
56	28.5514.20	Verschluss-Schraube	Bouchon	Plug	M8x1,5DIN 7604	2		
57	24.6272.13	Pass-Scheibe	Rondelle réglage	Shim	50x62x0,5DIN988	x		
58	24.8191.22	Fücherscheibe	Rondelle éventail	Lock washer	A10,5 DIN 6798	1		
Art.No.8515		Differential und Zapfwellen- deckel 2500 D u.2500	Différentiel et couvercle prise de force 2500 et 2500 D	Differential and P. T. O. cover 2500 and 2500 D	E B 1713.03 / 74			

EB 1713.04

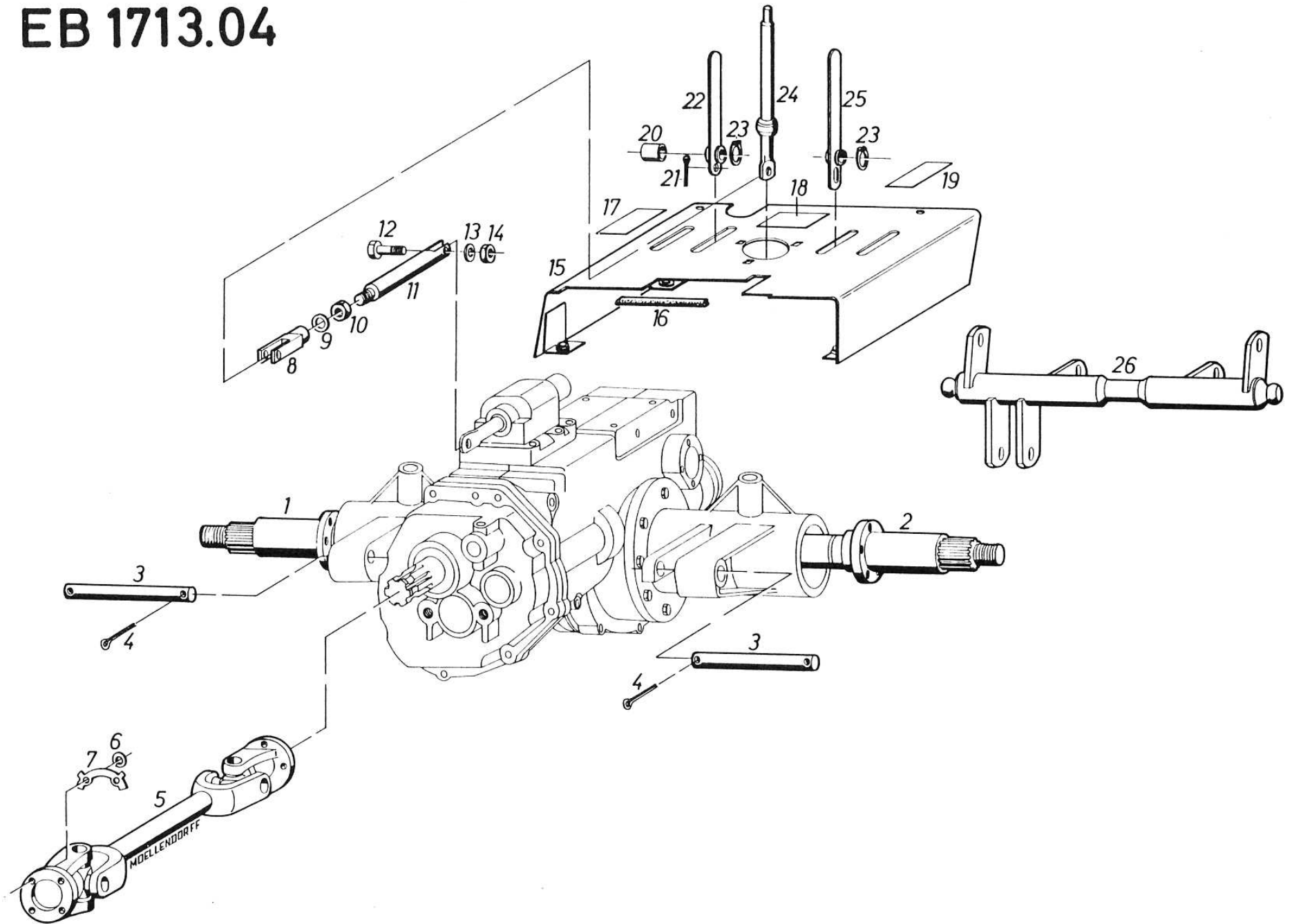



Bild Fig. No.	Teile Nummer No. pièce Parts No.	Teile Bezeichnung	Désignation	Description	Norm-Bez. oder Fremdteile-Nr. No. de la norme ou référence fournisseur	Stck Nbr		
1	24.19.159	Halbachse rechts	Demi-arbre droit	Half-axle right		1		
2	24.19.157	Halbachse links	Demi-arbre gauche	Half-axle left		1		
3	24.08.023	Bremshebellager	Axe	Shaft		2		
4	24.6488.42	Splint	Goupille	Pin	3x25 DIN 94	4		
5	24.33.807	Gelenkwelle f.Superior 2500	Arbre à cardan pour Superior 2500	Drive shaft for Superior 2500		1		
5	24.33.808	Gelenkwelle für Superior 2500 D	Arbre à cardan pour Superior 2500 D	Drive shaft for Superior 2500 D		1		
6	24.8195.22	Federring	Rondelle Grower	Spring washer	B 10 DIN 127	8		
7	15.17.016	Sicherungsblech	Rondelle d'arrêt	Lock plate		4		
8	28.6218.20	Gabelkopf	Fourchette	Yoke end	G10x20 DIN71752	1		
9	24.8191.22	Fächerscheibe	Rondelle éventail	Lock washer	A 10,5 DIN 6798	1		
10	24.1421.22	Sechskantmutter	Ecrou	Nut	M 10 DIN 934	1		
11	24.24.135	Schaltstange	Axe de commande	Shift axle		1		
12	00.02.234	Sechskantschraube	Vis	Screw		2		
13	24.6481.22	Scheibe	Rondelle	Washer	10,5 DIN 125	2		
14	24.1426.22	Sechskantmutter	Ecrou	Nut	M 10 DIN 985	2		
15	24.53.831	Rahmentunnel vollst.	Bâti sup.de châssis	Top frame		1		
16	00.37.108	Kunststoffauflage	Garniture plastique	Profile cleat	100 lg	1		
17	00.42.774	Schalbild	Diagramme de fonction	Shifting diagramm		1		
18	00.42.771	Schaltschema	Schéma de fonction	Shifting shema		1		
19	00.42.775	Schalbild	Diagramme de fonction	Shifting diagramm		1		
20	26.77.018	Distanzbüchse	Entretoise	Spacer		2		
21	24.6488.42	Splint	Goupille	Pin	3x25 DIN 94	2		
21	24.6488.29	Splint	Goupille	Pin	2x15 DIN 94	2		
22	24.24.851	Schalthebel vollst.	Levier de commande ens.	Shift lever assy.		1		
23	28.3491.12	Greifring	Anneau expansif	Grip ring	G 12 x 1,2	2		
24	24.24.843	Schalthebel vollst.	Levier de commande ens.	Shift lever assy.		1		
25	24.24.847	Multiplikatorschalthebel	Levier de commande	Multiplier shift lever		1		
26	24.56.863	Hubwelle vollst.	Axe de relevage ens.	Lift axle assy.		1		
Art.No.8515		Halbachse und Schalthebel 2500 und 2500 D	Demi-arbre et levier de commande 2500 et 2500 D	Half-axle and shift lever 2500 and 2500 D	E B 1713.04 / 74			

Nocheinmal Getriebe, scheint eine neuere Ausführung zu sein

8-Gang-Getriebe) Boite-8-vitesses) 8-Speed-transmission)	SUPERIOR 2500	Art.No. 8515		primé en Allemagne nted in Germany
335-0				

EB 2040.20

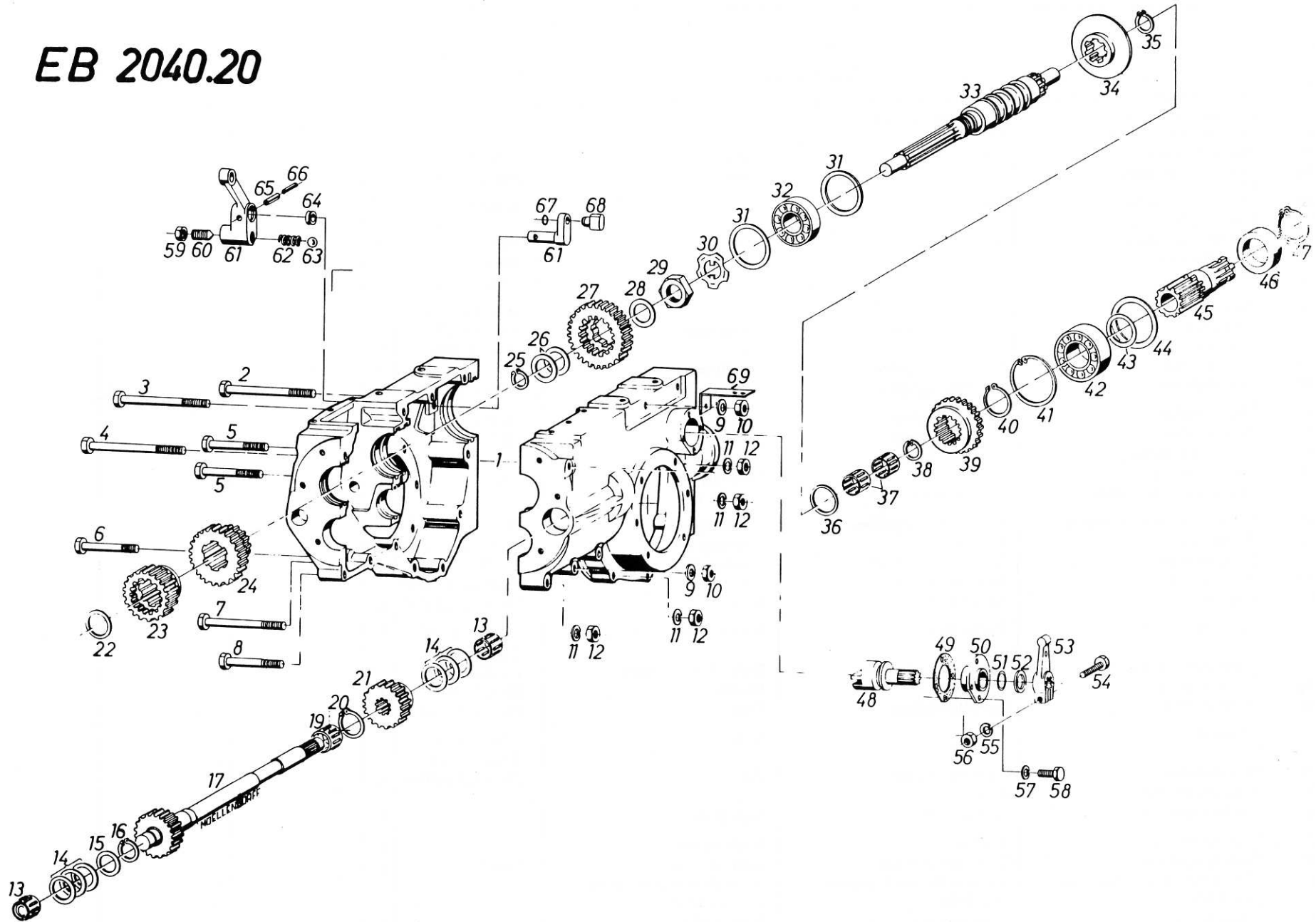


Bild Fig. No.	Teile Nummer No. pièce Parts No.	Teile Bezeichnung	Désignation	Description	Norm-Bez. oder Fremdtelle-Nr. No. de la norme ou référence fournisseur	Stck Nbr		
1	24.20.834	Getriebegehäuse vollst. (bestehend aus den Teilen 1 bis 12)	Boite de vitesses ens. (comprenant les pièces 1 à 12)	Gear box assy. (consisting of part 1 to 12)		1		
2	00.02.078	Sechskantpass-Schraube	Vis	Screw		1		
3	21.1443.89	Sechskantschraube	Vis	Screw	M8x120DIN931	1		
4	21.1443.90	Sechskantschraube	Vis	Screw	M8x130DIN931	2		
5	21.1443.84	Sechskantschraube	Vis	Screw	M8x80DIN931	2		
6	00.02.077	Sechskantpass-Schraube	Vis	Screw		1		
7	21.1443.88	Sechskantschraube	Vis	Screw	M8x110DIN931	4		
8	21.1443.83	Sechskantschraube	Vis	Screw	M8x75DIN931	1		
9	24.6481.22	Scheibe	Rondelle	Washer	10,5 DIN 125	2		
10	24.1421.22	Sechskantmutter	Ecrou	Nut	M 10 DIN 934	2		
11	24.8195.18	Federring	Rondelle Grower	Spring washer	B 8 DIN 127	10		
12	24.1421.18	Sechskantmutter	Ecrou	Nut	M 8 DIN 934	8		
13	26.9124.59	Nadelbüchse	Douille à aiguilles	Needle bush	BK 1816	2		
14	24.6273.88	Pass-Scheibe	Rondelle réglage	Shim	18x25x1DIN988	x		
14	24.6273.87	Pass-Scheibe	Rondelle réglage	Shim	18x25x0,5DIN988	x		
14	24.6278.36	Pass-Scheibe	Rondelle réglage	Shim	18x25x0,3DIN988	x		
15	00.20.103	Ausgleichscheibe	Rondelle réglage	Shim		1		
16	28.3591.18	Sicherungsring	Circlips	Retaining ring	18x1,2 DIN 471	1		
17	24.20.838	Vorgelegewelle vollst.	Arbre intermédiaire	Counter shaft		1		
19	26.9110.34	Nadellager ohne Innenring	Roulement à aiguilles	Needle bearing	RNA 4904	1		
20	28.3591.22	Sicherungsring	Circlips	Retaining ring	22x1,2 DIN 471	1		
21	24.19.153	Vorgelegerad	Pignon intermédiaire	Counter pinion	Z = 18	1		
22	24.6273.53	Pass-Scheibe	Rondelle réglage	Shim	15x21x0,5DIN988	x		
22	24.6273.51	Pass-Scheibe	Rondelle réglage	Shim	15x21x0,2DIN988	x		
23	24.19.250	Schaltrad 3.u.4. Gang	Pignon 3è et 4è vitesse	Pinion 3. and 4.Speed	Z innen = 14 Z aussen = 17	1		
24	24.19.249	Schaltrad 1.u.2. Gang	Pignon 1è et 2è vitesse	Pinion 1.and 2.speed	Z = 25/21	1		
25	28.3591.25	Sicherungsring	Circlips	Circlip	25x1,2 DIN471	1		
26	24.6271.43	Pass-Scheibe	Rondelle réglage	Shim	25x35x1 DIN988	2		
27	24.19.248	Zahnrad	Pignon	Pinion	Z innen = 21 Z aussen = 31	1		
28	24.6271.39	Pass-Scheibe	Rondelle réglage	Shim	25x35x0,1DIN988	x		
29	00.06.103	Sechskantmutter	Ecrou	Nut		1		
30	00.11.016	Sicherungsblech	Tôle d'arrêt	Lock plate		1		
31	00.21.008	Sicherungsring	Circlips	Retaining ring		2		
32	26.1327.06	Schrägkugellager	Roulement à billes	Balle bearing	3206 D	1		
33	24.19.247	Schneckenwelle linksgängig für 2500	Vis sans fin pas à gauche pour 2500	Worm shaft counter glock wise for 2500		1		
34	17.19.035	Bremsscheibe	Rondelle frein	Brake washer		1		
		Getriebegehäuse, Schneckenwelle und Vorgelegewelle	Boite de vitesses, vis sans fin et arbre intermédiaire	Gear box, worm shaft and counter shaft	EB 2040.20 / 75			

Bild Fig. No.	Teile Nummer No. pièce Parts No.	Teile Bezeichnung	Désignation	Description	Norm-Bez. oder Fremdteile-Nr. No. de la norme ou référence fournisseur	Stck Nbr		
35	28.3591.40	Sicherungsring	Circlips	Retaining ring	40x1,75DIN471	1		
36	00.20.425	Scheibe	Rondelle	Washer		1		
37	26.9113.24	Nadelkäfig	Cage à aiguilles	Needle cage	K 20x24x17	2		
38	28.3596.24	Seeger-V-Ring	Anneau Seeger	Seeger V-Ring	J 24x1,2 V	1		
39	24.19.195	Schaltrad	Pignon	Pinion	Z innen = 20 Z aussen = 21	1		
40	28.3591.40	Sicherungsring	Circlips	Retaining ring	40x1,75DIN471	1		
41	28.3592.80	Sicherungsring	Circlips	Retaining ring	80x2,5DIN472	1		
42	26.1020.08	Rillenkugellager	Roulement à billes	Ball bearing	6208 DIN 625	1		
43	00.25.041	Rundschnurring	Anneau O	O-Ring	R 32-2	1		
44	24.6272.51	Pass-Scheibe	Rondelle réglage	Shim	63x80x0,2DIN988	x		
44	24.6272.53	Pass-Scheibe	Rondelle réglage	Shim	63x80x0,5DIN988	x		
45	24.19.278	Zapfwelle	Arbre prise de force	P. T. O. shaft		1		
46	17.19.047	Büchse	Douille	Bush		1		
47	28.3591.34	Sicherungsring	Circlips	Retaining ring	34x1,5DIN471	1		
48	17.19.103	Bremszapfen	Machoire de frein	Brake peg		1		
49	78.19.015	Dichtung	Joint	Gasket		1		
50	78.19.047	Lagerdeckel	Couvercle	Cover		1		
51	00.25.011	Rundschnurring	Anneau O	O-Ring	R 20-3	1		
52	17.19.152	Distanzscheibe	Entretoise	Spacer		1		
53	24.08.024	Bremshebel	Levier de frein	Brake lever		1		
54	21.1441.52	Sechskantschraube	Vis	Screw	M6x30DIN 933	1		
55	24.8195.14	Federring	Rondelle Grower	Spring washer	B 6 DIN 127	1		
56	24.1421.14	Sechskantmutter	Ecrou	Nut	M 6 DIN 934	1		
57	24.8195.14	Federring	Rondelle Grower	Spring washer	B 6 DIN 127	4		
58	21.1441.46	Sechskantschraube	Vis	Screw	M6x15DIN933	4		
59	24.1423.25	Sechskantmutter	Ecrou	Nut	M 12 DIN 936	1		
60	23.3415.66	Gewindestift	Goujon	Stud	M12x25DIN551	1		
61	24.20.853	Exzenter vollst.	Levier ens.	Lever assy.		1		
62	00.30.060	Druckfeder	Ressort	Spring		1		
63	26.9611.48	Stahlkugel	Bille	Ball	10 DIN 5401	1		
64	00.35.084	V-Ring	Anneau V	V-Ring		1		
65	25.3197.94	Spannhülse	Goupille élastique	Spring pin	5x24 DIN 1481	1		
66	25.3197.67	Spannhülse	Goupille élastique	Spring pin	3x24 DIN 1481	1		
67	28.3299.08	Sprengring	Anneau expansif	Retaining ring	8 DIN 9045	1		
68	17.19.115	Bolzen	Axe	Bolt		1		
69	24.38.072	Halter für Bremslichtschalter	Support	Support		1		
		Getriebegehäuse, Schneckenwelle und Vorgelegewelle	Boite de vitesses, vis sans fin et arbre intermédiaire	Gear box, worm shaft and counter shaft	EB 2040.20 / 75			

EB 2040.21

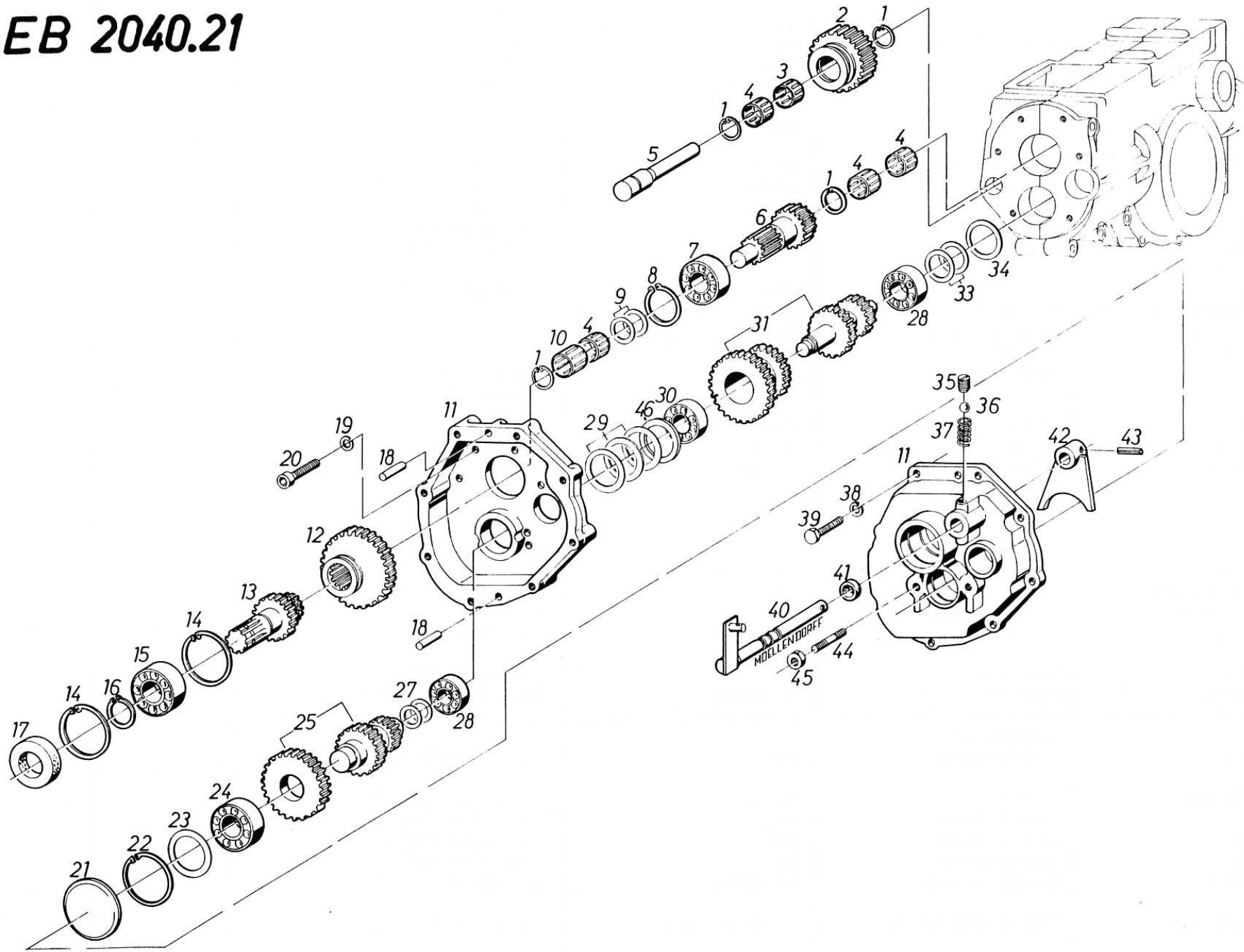


Bild Fig. No.	Teile Nummer No. pièce Parts No.	Teile Bezeichnung	Désignation	Description	Norm-Bez. oder Fremdteile-Nr. No. de la norme ou référence fournisseur	Stck Nbr		
1	28.3596.19	Seeger V-Ring	Anneau V-Seeger	Seeger V-Ring	J 19x1 V	4		
2	24.19.255	Rücklaufrad	Pignon	Pinion	Z = 21	1		
3	26.9113.14	Nadelkäfig	Cage à aiguilles	Needle cage	K 15x19x13	1		
4	26.9113.16	Nadelkäfig	Cage à aiguilles	Needle cage	K 15x19x17	4		
5	24.19.256	Welle zum Rücklaufrad	Arbre	Shaft		1		
6	24.19.258	Zwischenwelle	Arbre intermédiaire	Intermediate shaft	Z = 14/14	1		
7	26.1020.06	Rillenkugellager	Roulement à billes	Ball bearing	6206 DIN 625	1		
8	28.3591.28	Sicherungsring	Circlips	Circlip	28x1,5DIN471	1		
9	24.6273.53	Pass-Scheibe	Rondelle réglage	Shim	15x21x0,5DIN988	x		
9	24.6273.51	Pass-Scheibe	Rondelle réglage	Shim	15x21x0,2DIN988	x		
10	26.9113.64	Nadelkäfig	Cage à aiguilles	Needle cage	K 15x19x24	1		
11	24.20.848	Multiplikatorgehäuse vollst. (bestehend aus den Teilen 11,18,38,39)	Boite de démultiplication ens. (comprenant les pièces 11,18, 38 et 39)	Multiplier housing assy. (consisting of parts 11,18, 38 and 39)		1		
12	24.19.267	Schaltrad	Pignon	Pinion	Z innen = 14 Z aussen = 29	1		
13	24.19.263	Ritzelwelle	Arbre de commande	Drive shaft	Z = 14/12	1		
14	28.3592.55	Sicherungsring	Circlips	Circlip	55x2 DIN 472	1		
15	26.1100.06	Rillenkugellager	Roulement à billes	Ball bearing	6006 DIN 625	1		
16	28.3591.30	Sicherungsring	Circlips	Circlip	30x1,5DIN471	1		
17	28.1752.76	Wellendichtring	Bague d'étanchéité	Oil seal	BA 30x55x10	1		
18	25.3222.23	Zylinderstift	Goupille	Roll pin	8m6x16 DIN 7	2		
19	24.8190.22	Schnorr-Sicherung	Rondelle Schnorr	Schnorr Washer	10 Ø Schnorr	6		
20	21.5443.35	Innensechskantschraube	Vis	Screw	M10x20DIN6912	6		
21	24.7476.65	Verschluss-Scheibe	Rondelle fermeture	Cover	52 DIN 470	1		
22	28.3592.47	Sicherungsring	Circlips	Circlip	47x1,75DIN 472	1		
23	24.6271.72	Pass-Scheibe	Rondelle réglage	Shim	37x47x0,1DIN988	x		
24	26.1020.04	Rillenkugellager	Roulement à billes	Ball bearing	6204 DIN 625	1		
25	24.20.822	Vorgelegewelle Multiplikator vollst.	Arbre intermédiaire de démul- tiplicateur ens.	Counter shaft multiplier assy.	Z = 30/16/12	1		
27	24.6278.36	Pass-Scheibe	Rondelle réglage	Shim	17x24x0,3DIN988	x		
28	26.5221.00	Zylinderrollenlager	Roulement	Bearing	NJ2203 DIN 5412	2		
29	24.6271.72	Pass-Scheibe	Rondelle réglage	Shim	37x47x0,1DIN988	x		
29	24.6271.73	Pass-Scheibe	Rondelle réglage	Shim	37x47x0,2DIN988	x		
29	24.6271.75	Pass-Scheibe	Rondelle réglage	Shim	37x47x0,5DIN988	x		
30	26.1030.03	Rillenkugellager	Roulement à billes	Ball bearing	6303 DIN 625	1		
31	24.19.899	Vorgelegewelle vollst.	Arbre intermédiaire ens.	Counter shaft assy.	Z = 28/19/17/15	1		
		Vorgelegewelle und Multiplikator	Arbre intermédiaire et démultiplicateur	Counter shaft and multiplier	EB 2040.21 / 75			

Bild Fig. No.	Teile Nummer No. pièce Parts No.	Teile Bezeichnung	Désignation	Description	Norm-Bez. oder Fremdteile-Nr. No. de la norme ou référence fournisseur	Stück Nbr		
33	24.6271.50	Pass-Scheibe	Rondelle réglage	Shim	28x40x0,1 DIN988	x		
33	24.6271.51	Pass-Scheibe	Rondelle réglage	Shim	28x40x0,3 DIN988	x		
34	00.21.012	Sicherungsscheibe	Rondelle d'arrêt	Lock washer		1		
35	23.3415.52	Gewindestift	Goujon	Stud	M10x10 DIN511	1		
36	26.9611.36	Stahlkugel	Bille	Ball	7 DIN 5401	1		
37	000.99.271.27	Feder	Ressort	Spring		1		
38	24.8195.18	Federring	Rondelle Grower	Spring washer	B 8 DIN 127	8		
39	21.1441.70	Sechskantschraube	Vis	Screw	M8x20 DIN933	8		
40	24.20.841	Schaltwelle vollst.	Arbre de commande	Shift axle		1		
41	00.25.031	O-Ring	Anneau O	O-Ring		1		
42	24.20.856	Schaltgabel vollst.	Fourchette	Shift fork		1		
43	25.3198.08	Spannhülse	Goupille élastique	Spring pin	6x24 DIN 1481	1		
44	23.1441.60	Stiftschraube	Goujon	Stud	M10x25 DIN939	2		
45	24.1421.22	Sechskantmutter	Ecrou	Nut	M 10 DIN 934	2		
46	00.20.446	Anlaufscheibe	Rondelle	Washer		2		
		Vorgelegewelle und Multiplikator	Arbre intermédiaire et démultiplicateur	Counter shaft and multiplier	EB 2040.21 / 75			

EB 2040.22

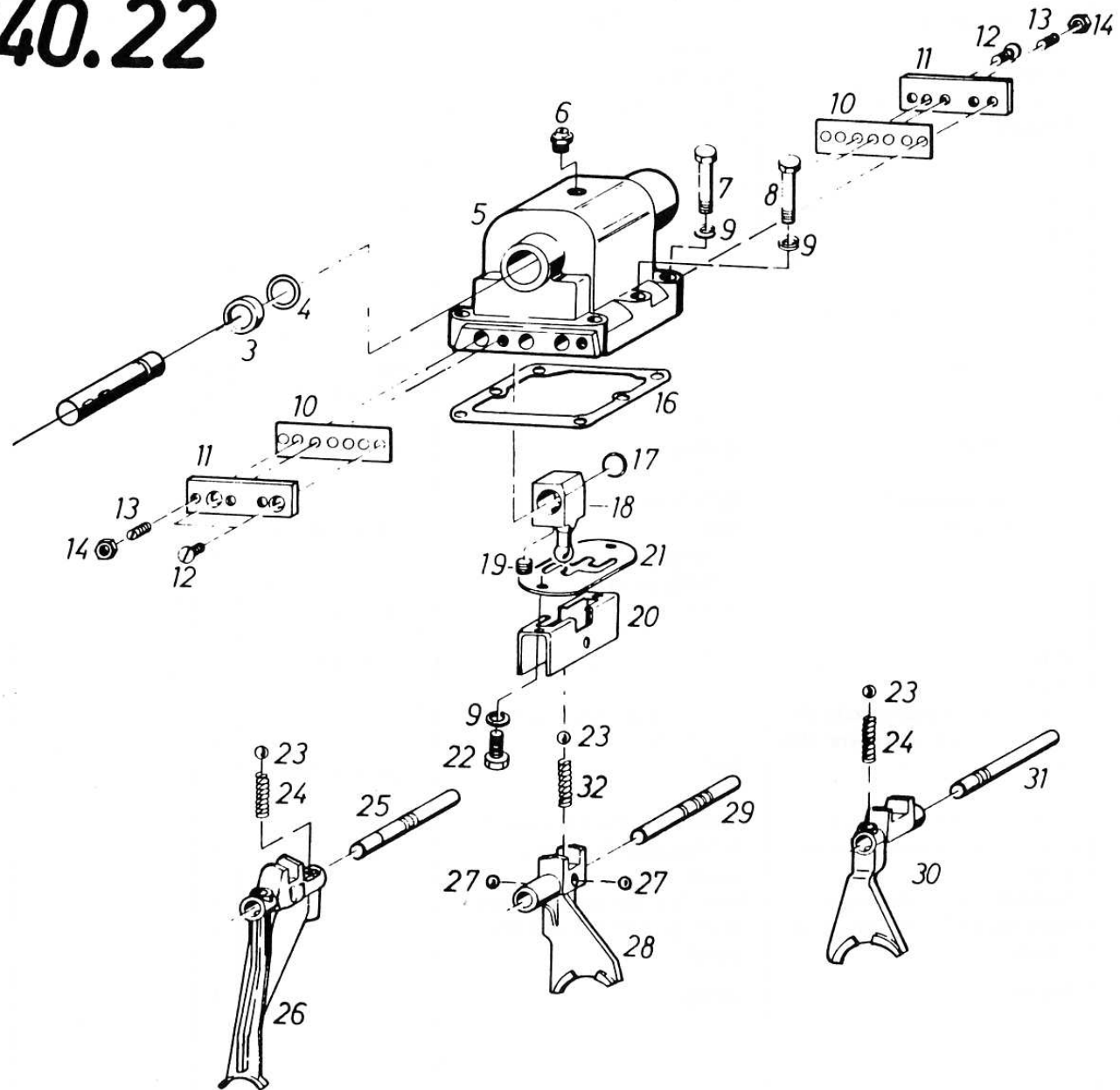


Bild Fig. No.	Teile Nummer No. pièce Parts No.	Teile Bezeichnung	Désignation	Description	Norm-Bez. oder Fremdteile-Nr. No. de la norme ou référence fournisseur	Stck Nbr		
1	24.19.322	Schaltwelle	Arbre de commande	Gear shift shaft		1		
3	76.19.017	Dichtdeckel	Joint	Gasket		1		
4	00.25.005	Rundschnurring	Anneau d'étanchéité	Seal ring	R 15 - 2,5	1		
5	17.19.029	Schaltgehäuse	Carter de commande	Shift housing		1		
6	00.75.030	Entlüftungsventil	Soupape	Valve		1		
7	21.1443.55	Sechskantschraube	Vis	Screw	M6x45DIN931	4		
8	21.3444.37	Sechskantschraube	Vis	Screw	M6x45S KDIN931	2		
9	24.8195.14	Federring	Rondelle Grower	Spring washer	B 6 DIN 127	8		
10	701.21.592	Dichtung	Joint	Gasket		2		
11	701.21.521.68	Verschlussdeckel	Couvercle	Cover		2		
12	22.1421.76	Senkschraube	Vis	Screw	M6x15 DIN 87	4		
13	23.3415.34	Gewindestift	Vis sans tête	Stud	M6x15 DIN 551	6		
14	24.1423.14	Sechskantmutter	Ecrou	Nut	M 6 DIN 934	6		
16	701.21.590	Dichtung	Joint	Gasket		1		
17	00.25.031	O-Ring	Anneau - O	O-Ring	10,3 - 2,4	1		
18	17.19.030	Schalthebel	Levier de commande	Shift lever		1		
19	23.3413.79	Gewindestift	Vis sans tête	Stud	M8x10 DIN 417	1		
20	701.21.518.69	Schaltkulisse	Secteur	Shifting guide plate		1		
21	24.19.293	Schaltkulisse	Secteur	Shifting guide		1		
22	21.1441.46	Sechskantschraube	Vis	Screw	M6x16 DIN933	2		
23	26.9611.36	Stahlkugel	Bille	Ball	7 DIN 5401	3		
24	000.99.271.27	Feder für Gangsperre	Ressort	Spring		2		
25	24.19.262	Schaltwelle Rw-Gang	Arbre de commande marche AR	Shifting shaft rear speed		1		
26	24.19.266	Schaltgabel Rw-Gang	Fourchette marche arrière (AR)	Shift fork rear		1		
27	26.9611.34	Stahlkugel	Bille	Ball	6,5 DIN 5401	2		
28	24.19.264	Schaltgabel 1.u.2.Gang	Fourchette 1è et 2è vitesse	Shift fork 1 stand 2nd speed		1		
29	24.19.260	Schaltwelle 1.u.2.Gang	Arbre de commande 1è et 2è vitesse	Shifting shaft 1st and 2nd speed		1		
30	24.19.265	Schaltgabel 3.u.4.Gang	Fourchette 3è et 4è vitesse	Shift fork 3rd and 4th speed		1		
31	24.19.261	Schaltwelle 3.u.4.Gang	Arbre de commande 3è et 4è vitesse	Shifting shaft 3rd and 4th speed		1		
32	00.30.218	Druckfeder	Ressort	Spring		1		
Flachschtaltung Changement de vitesse Level shifting for gear box EB 2040.22 / 75								

EB 2040.23

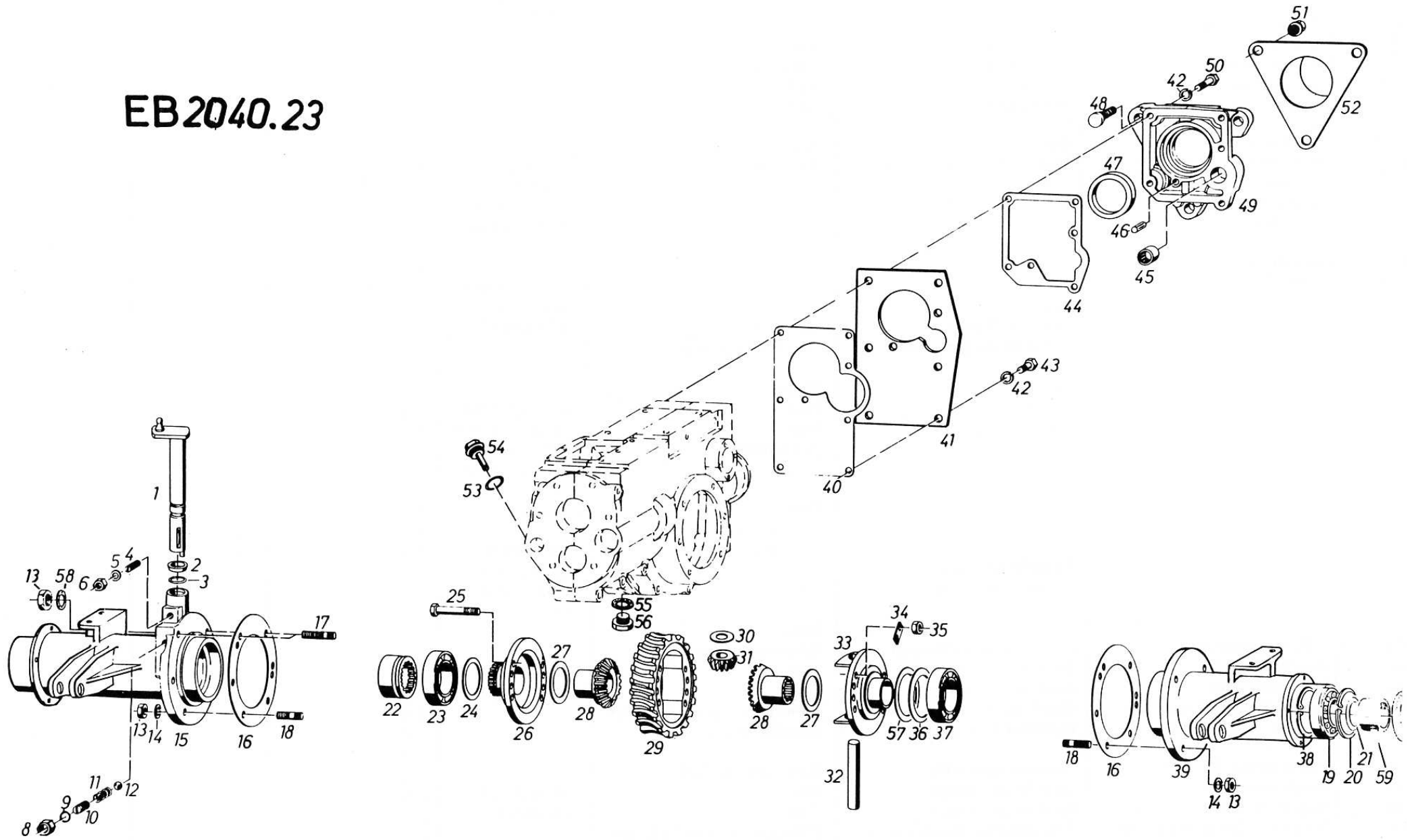


Bild Fig. No.	Teile Nummer No. pièce Parts No.	Teile Bezeichnung	Désignation	Description	Norm-Bez. oder Fremdteile-Nr. No. de la norme ou référence fournisseur	Stck Nbr		
1	17.19.849	Ausrückwelle vollst.	Arbre	Shifting shaft		1		
2	00.35.085	V-Ring	Joint à lèvres	Seal		1		
3	00.25.012	Rundschnurring	Bracelet caoutchouc	Round cord ring		1		
4	23.3415.49	Gewindestift	Goujon	Stud	M8x30 DIN551	1		
5	28.5872.17	Fülldichtring	Joint caoutchouc	Seal	C8x12 DIN 7603	1		
6	24.1423.18	Sechskantmutter	Ecrou	Nut	M 8 DIN 439	1		
7	28.1155.52	Radialdichtring	Bague d'étanchéité	Radial seal ring	48x72x8DIN3760	2		
8	24.1423.25	Sechskantmutter	Ecrou	Nut	M 12 DIN 936	1		
9	28.5871.25	Fülldichtring	Joint caoutchouc	Seal	A12x16DIN 7603	1		
10	23.3414.64	Gewindestift	Goujon	Stud	M12x20DIN551	1		
11	00.30.060	Druckfeder	Ressort	Spring		1		
12	26.9611.48	Stahlkugel	Bille	Ball	10 Ø DIN 5401	1		
13	24.1421.22	Sechskantmutter	Ecrou	Nut	M 10 DIN 934	12		
14	24.8195.22	Federring	Rondelle Grower	Spring washer	B 10 DIN 127	11		
15	24.19.282	Achstrichter rechts	Trompette du pont droit	Flared tube of rear right		1		
16	17.19.083	Papierdichtung	Joint	Gasket		2		
17	23.1441.65	Stiftschraube	Goujon	Stud	M10x45DIN939	1		
18	23.1441.60	Stiftschraube	Goujon	Stud	M10x25DIN 939	11		
19	26.1020.07	Rillenkugellager	Roulement	Ball bearing	6207 DIN 625	2		
20	28.3592.72	Sicherungsring	Circlips	Circlip	72x2,5DIN572	2		
21	00.25.049	Rundschnurring	Anneau-O	O-Ring	R 35x1,5	2		
22	17.19.012	Schaltmuffe	Douille baladeuse	Shifting socket		1		
23	26.1100.11	Rillenkugellager	Roulement	Ball bearing	6011 DIN 625	1		
24	00.20.107	Ausgleichscheibe	Rondelle de réglage	Shim	68x55,2x0,2	x		
-	00.20.107	Ausgleichscheibe	Rondelle de réglage	Shim	68x55,2x0,3	x		
25	00.02.226	Sechskantschraube	Vis	Screw		8		
26	17.19.215	Differentialdeckel	Couvercle de différentiel	Differential cover		1		
27	00.20.041	Ausgleichscheibe	Rondelle de réglage	Shim	66x42,1x0,2	x		
-	00.20.042	Ausgleichscheibe	Rondelle de réglage	Shim	66x42,1x0,3	x		
28	11.29.027	Ausgleichkegelrad gross (nur mit Teil 31 lieferbar)	Grand planétaire (livrable seulement avec pièce 31)	Differ.pinion great (only deliverable part 31)		2		
29	24.19.154	Schneckenrad für 2500	Couronne pour 2500	Worm gear for 2500		1		
30	00.20.043	Ausgleichscheibe	Rondelle de réglage	Shim	38x18,1x0,2	x		
-	00.20.044	Ausgleichscheibe	Rondelle de réglage	Shim	38x18,1x0,3	x		
31	78.29.006	Ausgleichkegelrad klein (nur mit Teil 28 lieferbar)	Petit satellite (livrable seulement avec pièce 28)	Differ.pinion little (only deliverable part 28)		2		
32	11.29.028	Trabantenachse	Axe de satellite	Differential shaft		1		
		Differential und Zapfwellen-deckel	Différentiel et couvercle prise de force	Differential and P.T.O.cover	EB 2040.23 / 75			

Bild Fig. No.	Teile Nummer No. pièce Parts No.	Teile Bezeichnung	Désignation	Description	Norm-Bez. oder Fremdteile-Nr. No. de la norme ou référence fournisseur	Stck Nbr		
33	24.19.093	Differentialträger	Support différentiel	Differential carrier		1		
34	00.11.029	Sicherungsblech	Tôle d'arrêt	Lock plate		4		
35	24.1427.25	Sechskantmutter	Ecrou	Nut	M 10 SW 14-10	8		
36	000.99.130-52	Ausgleichscheibe	Rondelle de réglage	Shim	62x50,5x0,2	x		
-	000.99.130-53	Ausgleichscheibe	Rondelle de réglage	Shim	62x50,5x0,3	x		
37	26.1100.10	Rillenkugellager	Roulement	Ball bearing	6010 DIN 625	1		
38	28.3592.72	Sicherungsring	Circlips	Circlip	80x2,5 DIN 472	3		
39	24.19.281	Achstrichter links	Trompette du pont gauche	Flared tube of rear		1		
40	17.19.113	Papierdichtung	Joint	Gasket		1		
41	24.19.160	Zwischenplatte	Support	Support		1		
42	24.8195.22	Federring	Rondelle Grower	Spring washer	B 10 DIN 127	7		
43	21.1444.96	Sechskantschraube	Vis	Screw	M10x20 DIN931	2		
44	17.19.114	Papierdichtung	Joint	Gasket		1		
45	26.9124.59	Nadelbüchse	Roulement à aiguilles	Needle bushing	BK 1816	1		
46	25.4433.29	Passkerbstift	Goupille	Pin	8x32 DIN 1472	1		
47	28.1714.66	Radialdichtring	Bague d'étanchéité	Radial seal ring	48x60x10BASLFg	1		
48	00.04.020	Radschraube	Vis	Screw		3		
49	17.19.205	Zapfwellendeckel	Couvercle	Cover		1		
50	21.1443.92	Sechskantschraube	Vis	Screw	M10x35 DIN931	5		
51	24.1448.28	Kugelbundmutter	Ecrou	Nut	AM14x1,5 DIN74361	3		
52	17.19.819	Zapfwellenschutz vollst.	Protecteur	Protection		1		
53	28.5872.38	Fulldichtring	Joint	Seal ring	C26x32 DIN7603	1		
54	16.19.830	Ölkontrollstab	Jauge d'huile	Dipstick		1		
55	28.5871.34	Dichtring	Joint	Gasket	A18x22 DIN7603	2		
56	28.5514.20	Verschluss-Schraube	Bouchon	Plug	M18x1,5 DIN7604	2		
57	24.6272.13	Pass-Scheibe	Rondelle réglage	Shim	50x62x0,5 DIN988	x		
-	24.6272.14	Pass-Scheibe	Rondelle réglage	Shim	50x62x1 DIN988	x		
58	24.8191.22	Fücherscheibe	Rondelle éventail	Lock washer	A 10,5 DIN 6798	1		
59	24.19.287	Büchse	Douille	Bush		2		
		Differential und Zapfwellen- deckel	Différentiel et couvercle prise de force	Differential and P.T.O. cover	EB 2040.23 / 75			

EB 2040.24

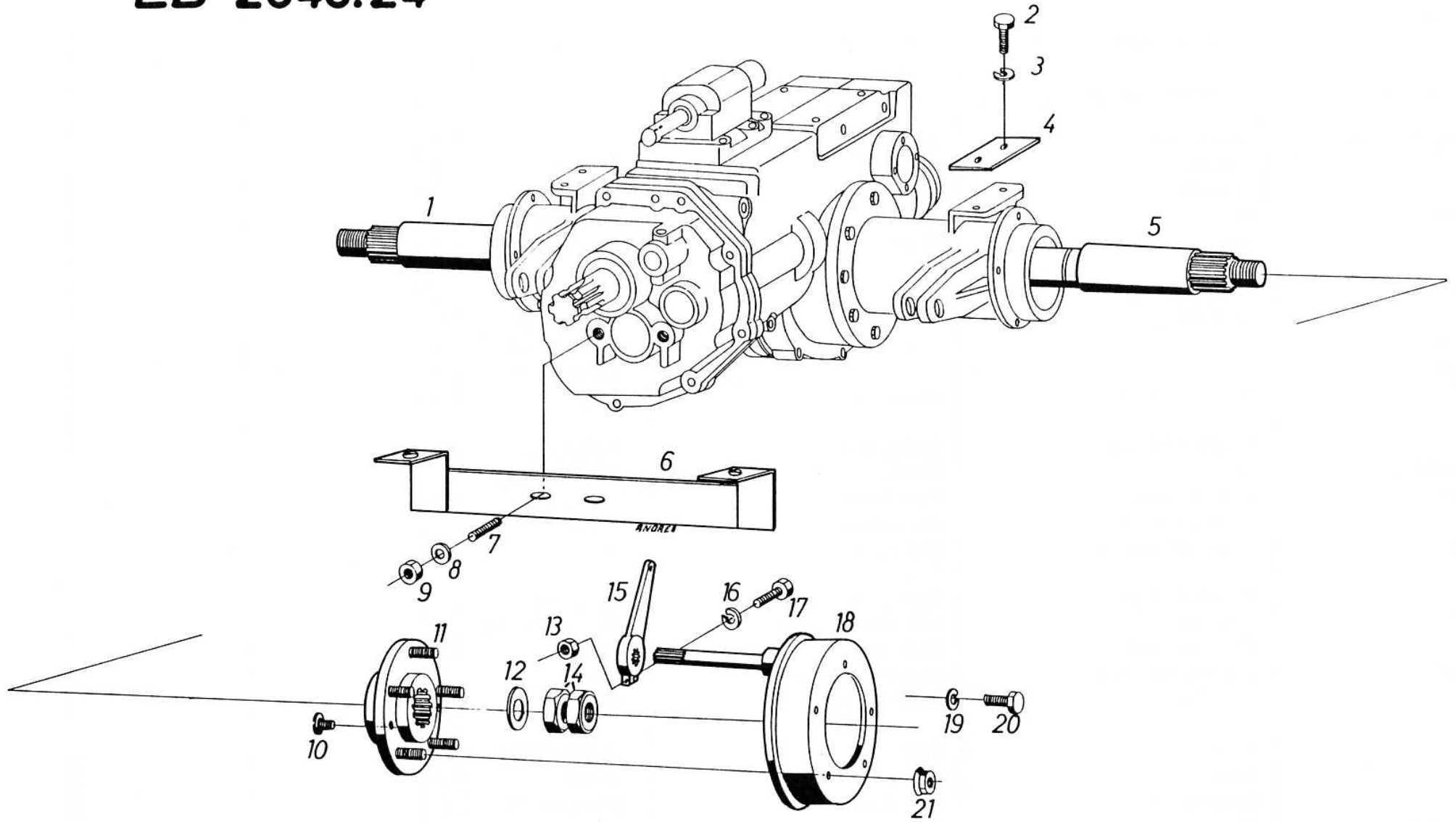


Bild Fig. No.	Teile Nummer No. pièce Parts No.	Teile Bezeichnung	Désignation	Description	Norm-Bez. oder Fremdteile-Nr. No. de la norme ou référence fournisseur	Stck Nbr		
1	24.19.283	Halbachse rechts	Demi-arbre droit	Half axle right		1		
2	21.1441.93	Sechskantschraube	Vis	Screw	M10x40DIN933	4		
3	24.8195.22	Federring	Rondelle Grower	Spring washer	B 10 DIN 127	2		
4	24.19.304	Verstärkung	Renfort	Plate		1		
5	24.19.284	Halbachse links	Demi-arbre gauche	Half axle left		1		
6	24.19.872	Rahmenbefestigung vollst.	Support ens.	Support assy.		1		
7	23.3415.66	Gewindestift	Goujon	Stud	M12x25 DIN551	2		
8	24.8195.22	Scheibe	Rondelle	Washer	10,5 DIN 125	2		
9	24.1421.22	Sechskantmutter	Ecrou	Nut	M 10 DIN 934	6		
10	22.1418.69	Senkschraube	Vis	Screw	M6x12DIN963	2		
11	11.29.834	Flansch vollst.	Flasque de roue	Wheel flange		1		
12	24.6481.38	Scheibe	Rondelle	Washer	25 DIN 125	1		
13	24.1421.18	Sechskantmutter	Ecrou	Nut	M 8 DIN 934	2		
14	24.1424.38	Sechskantmutter	Ecrou	Nut	M24x1,5DIN936	4		
15	24.08.037	Bremshebel	Levier de frein	Brake lever		1		
16	24.8195.18	Federring	Rondelle Grower	Spring washer	B 8 DIN 127	2		
17	21.1441.74	Sechskantschraube	Vis	Screw	M8x30DIN933	2		
18	24.08.804	Nockenbremse	Frein à cames	Cam brake	20 - 605	1		
-	24.08.056	Bremstrommel	Tambour de frein	Brake drum	31 460	1		
-	24.08.057	Bremsteller kpl.	Disque de frein cpl.	Brake plate cpl.	32 125	1		
-	24.08.058	Typenschild	Plaque de type	Type plate	42 584 1 B	1		
-	28.6413.66	Schmiernippel	Graisseur	Lubricating nipple	AM6 DIN71 412	1		
-	24.08.059	Bremswelle	Arbre de frein	Brake shaft	41 221 C	1		
-	24.08.060	Bremsbacke kpl.	Segment garniture	Brake shoe assy.	43 135	2		
-	24.08.061	Bremsbelag	Garniture	Brake lining	3851	2		
-	25.2862.16	Niet	Rivet	Rivet	B4x8 DIN7338	14		
-	24.08.062	Zugfeder	Ressort	Spring	41 560	2		
19	24.8195.22	Federring	Rondelle Grower	Spring washer	B 10 DIN 127	2		
20	21.1441.84	Sechskantschraube	Vis	Screw	M10x16 DIN933	4		
21	24.1448.28	Kugelbundmutter	Ecrou	Nut	M14x1,5DIN 74361	10		
		Halbachse und Bremse	Demi-arbre et frein	Half axle and brake	EB 2040.24 / 75			