

HONDA F210

MANUEL DEL'UTILISATEUR

Nous vous remercions d'avoir porté votre choix sur une motohoue Honda.

Ce manuel couvre les opérations d'utilisation et d'entretien de la motohoue F210. Toutes les informations de cette publication sont basées sur les dernières données concernant le produit disponibles au moment de la mise sous presse. La Honda Motor Co., Ltd. se réserve le droit d'effectuer des modifications à tout moment sans préavis et sans aucune obligation de sa part.

Aucune partie de cette publication ne peut être reproduite sans une autorisation écrite.

Ce manuel doit être considéré comme un élément permanent de la machine et l'accompagner en cas de vente.

Attacher une attention particulière aux indications précédées des mentions suivantes:

▲ ATTENTION Indique un risque important de blessure grave ou mortelle si les instructions ne sont pas respectées.

PRECAUTION: Signale une possibilité de blessures corporelles ou de détérioration de l'équipement si les instructions ne sont pas suivies.

NOTE: Fournit des informations utiles.

En cas de problème, ou pour toute question concernant la motohoue veuillez vous adresser à un concessionnaire autorisé Honda.

▲ ATTENTION La motohoue Honda est conçue pour assurer un service sûr et fiable dans des conditions d'utilisation conformes aux instructions. Avant d'utiliser cette motohoue, veuillez lire et assimiler le contenu de ce manuel. A défaut, vous vous exposeriez à des blessures et l'équipement pourrait être endommagé.

- Les illustrations peuvent varier selon le modèle.

SOMMAIRE

1. REGLES DE SECURITE	3
2. EMBLACEMENT DES AUTOCOLLANTS DE SECURITE	8
Emplacement de la marque CE	9
3. IDENTIFICATION DES PIECES CONSTITUTIVES.....	10
4. CONTROLE AVANT L'UTILISATION	14
5. MISE EN MARCHE DU MOTEUR.....	18
6. UTILISATION DE LA MACHINE A LABOURER	23
7. ARRET DU MOTEURE	27
8. ENTRETIEN	29
9. TRANSPORT/REMISAGE	36
10. DEPISTAGE DES PANNES	37
11. CARACTERISTIQUES	38
12. SCHEMA DE CABLAGE	40
13. ADRESSES DES PRINCIPAUX CONCESSIONNAIRES	
HONDA EN EUROPE	42

1. REGLES DE SECURITE

⚠ ATTENTION

Pour garantir une opération sûre—

Pour votre sécurité et celle des autres, faire très attention à ces avertissements.



- Le motoculteur Honda a été conçu pour fonctionner de manière fiable et en toute sécurité à condition qu'il soit utilisé conformément aux instructions données. Lire très attentivement le manuel d'instructions avant d'utiliser le motoculteur. Omettre de le faire pourrait être à l'origine d'accidents personnels ou de dommages matériels graves.



- Les gaz d'échappement contiennent du monoxyde de carbone. Ne jamais faire fonctionner le motoculteur dans un espace clos. Toujours veiller à ce que l'aération soit suffisante. Lorsqu'il est nécessaire de faire fonctionner le motoculteur dans un espace clos, veiller à ce que l'aération soit suffisante.



- Les dents rotatives sont tranchantes et tournent à très grande vitesse. Elles peuvent provoquer des accidents extrêmement graves.
 - N'approcher ni les mains ni les pieds des dents pendant que le moteur tourne.
 - Arrêter le moteur et débrayer l'embrayage des dents avant de procéder au contrôle ou à l'entretien des dents.
 - Déconnecter le capuchon de la bougie d'allumage pour empêcher le démarrage accidentel du moteur. Porter des gants épais pour se protéger les mains pendant le nettoyage, le contrôle ou le remplacement des dents.

Responsabilité de l'utilisateur

- Garder le motoculteur en bon état de fonctionnement. L'utilisation d'un motoculteur en mauvais état ou en état douteux peut entraîner de sérieuses blessures.
- Vérifier que tous les dispositifs de sécurité sont en état de marche et que les étiquettes d'avertissement sont en place. Ces articles sont destinés à votre sécurité.
- Vérifier que les caches de sécurité (caches-pointes, cache de ventilateur et cache de lanceur à réenroulement) sont en place.
- En cas d'urgence, savoir comment arrêter rapidement le moteur et les pointes. Comprendre le fonctionnement de toutes les commandes.
- Garder une bonne prise sur les guidons. Ils peuvent avoir tendance à se relever pendant l'engagement de l'embrayage.

▲ ATTENTION

Pour garantir une opération sûre—

Responsabilité de l'utilisateur

- Lisez attentivement le manuel d'utilisateur. Familiarisez-vous avec les commandes du cultivateur et de leur utilisation appropriée.
- Ne jamais laisser des enfants ou des personnes non familières avec ce manuel du propriétaire utiliser le motoculteur. Les règlements locaux peuvent restreindre l'âge de l'opérateur.
- Avant chaque utilisation, vérifier à l'oeil nu le motoculteur, y compris l'usure, l'endommagement et le desserrement des pièces. Si nécessaire, remplacer les pièces endommagées comme un ensemble.
- Ne pas oublier que l'opérateur ou l'utilisateur est tenu pour responsable des accidents ou dangers survenant à d'autres personnes ou leur propriété.
- Garder les mains et les pieds à distance des pointes avec le moteur en marche.
- Laisser quelqu'un utiliser ce motoculteur sans de bonnes instructions peut provoquer des blessures.
- Porter de hautes chaussures résistantes. L'utilisation de ce motoculteur les pieds nus ou avec des souliers ouverts ou des sandales augmente les risques de blessure.
- S'habiller judicieusement. Des vêtements amples peuvent se prendre dans les pièces mobiles, augmentant les risques de blessure.
- Etre vigilant. L'utilisation de ce motoculteur alors que l'on est fatigué, malade ou sous l'influence d'alcool ou de drogues peut entraîner de sérieuses blessures.
- Garder toutes les personnes et les animaux domestiques à distance de la zone de labourage.
- Vérifier que la barre de herse est en position et correctement ajustée.
- Ne pas modifier les réglages du régulateur de moteur ni emballer le moteur.
- Mettre soigneusement le moteur en marche en fonction des instructions de ce manuel, en gardant les pieds éloignés des pointes.
- Lors de la mise en marche du moteur, garder les pieds éloignés des pointes.
- Eviter d'utiliser le motoculteur la nuit ou par mauvais temps et mauvaise visibilité, car il y a un grand risque d'accident.
- Marcher, ne jamais courir pendant l'utilisation.
- En cas de recul pendant l'utilisation, faire particulièrement attention aux personnes et obstacles situés derrière l'opérateur.
- Avant de transporter ou de soulever le motoculteur, vérifier que le moteur est arrêté.
- Arrêter le moteur dans les cas suivants:
 - Chaque fois que vous quittez le motoculteur sans surveillance.
 - Avant de faire le plein
- En cas d'arrêt du moteur, déplacer le levier de commande des gaz vers la position "LOW", puis désenclencher le commutateur de moteur. Si le motoculteur est équipé de robinet d'essence, toujours fermer le robinet d'essence.

▲ ATTENTION

Pour garantir une opération sûre—

Responsabilité de l'utilisateur

- Garder tous les écrous, boulons et vis serrés pour être sûr que le motoculteur est en bon état de travail. Un entretien régulier est une aide essentielle à la sécurité de l'utilisateur et au maintien d'un bon niveau de performances.
- Ne jamais remiser le motoculteur avec de l'essence dans le réservoir à l'intérieur d'un bâtiment où des fumées peuvent atteindre une flamme ouverte, une étincelle ou une source de haute température.
- Laisser refroidir le moteur avant de remiser dans un enclos.
- Pour réduire les risques d'incendie, garder le motoculteur, et surtout le moteur, le silencieux, ainsi que la zone de stockage d'essence libres d'herbes, de feuilles ou de graisse excessive.
Ne pas laisser de récipients de matière végétales dans ou à proximité d'un bâtiment.
- Si le réservoir d'essence doit être vidangé, procéder à l'extérieur, avec un moteur froid.
- Remplacer les pièces usées ou endommagées par mesure de sécurité.

Sécurité des enfants

- Garder les enfants à la maison et tout le temps sous surveillance lorsqu'un équipement électrique extérieur est utilisé à proximité. De jeunes enfants bougent rapidement et sont surtout attirés par le motoculteur et l'activité de labourage.
- Ne jamais croire que les enfants vont rester là où vous les avez vus en dernier. Etre vigilant et arrêter le motoculteur si des enfants s'approchent.
- Les enfants ne doivent jamais être autorisés à utiliser le motoculteur, même sous la surveillance d'adultes.

Danger d'objets projetés

Des objets heurtés par les pointes tournantes peuvent être projetés avec grande force du motoculteur et entraîner de sérieuses blessures.

- Avant le labourage, nettoyer la zone de labourage des bâtons, grosses pierres, câble, verre, etc. Ne labourer qu'à la lumière du jour.
- Vérifier toujours l'état général du motoculteur après avoir heurté une matière étrangère. Réparer ou remplacer toute pièce endommagée avant de continuer l'utilisation.
- Des pièces projetées par des pointes usées ou endommagées peuvent entraîner de sérieuses blessures. Toujours contrôler les pointes avant d'utiliser le motoculteur.

▲ ATTENTION**Pour garantir une opération sûre—****Danger d'incendie et de brûlure**

L'essence est extrêmement inflammable et les vapeurs d'essence peuvent exploser. Faire très attention lors du maniement de l'essence. Tenir l'essence hors de portée d'enfants.

- Faire l'appoint d'essence avant de mettre le moteur en marche. Ne jamais retirer le bouchon du réservoir d'essence ni faire l'appoint d'essence avec le moteur en marche ou lorsqu'il est chaud.
- Faire le plein dans une zone bien aérée avec le moteur arrêté.
- Ne faire le plein qu'à l'extérieur, et ne pas fumer en faisant le plein ou en manipulant de l'essence.
- Laisser refroidir le moteur avant de faire le plein. Des vapeurs d'essence ou de l'essence renversée peuvent s'enflammer.
- Le moteur et le circuit d'échappement deviennent très chauds pendant le fonctionnement et restent chauds pendant un moment après l'arrêt du moteur. Un contact avec les organes d'un moteur chaud peut provoquer des blessures par brûlure et allumer certains matériaux.
- Éviter de toucher un moteur ou un circuit d'échappement chauds.
- Laisser le moteur se refroidir avant de procéder à l'entretien ou de mettre en marche le motoculteur à l'intérieur.
- Bien remettre en place tous les bouchons de récipient et de réservoir d'essence.
- Ranger l'essence dans des récipients spécialement conçus dans ce but.
- Si de l'essence est renversée, ne pas essayer de mettre le moteur en marche, mais éloigner le motoculteur de la zone où s'est renversée l'essence et éviter de créer une source d'allumage tant que les vapeurs d'essence ne sont pas dissipées.

▲ ATTENTION**Pour garantir une opération sûre–****Danger d'intoxication au monoxyde de carbone**

Les gaz d'échappement contiennent du monoxyde de carbone, gaz toxique inodore et incolore. Respirer des gaz d'échappement peut entraîner une perte de connaissance, voire la mort.

- Si l'on fait tourner un moteur dans une zone restreinte ou même partiellement close, l'air respiré peut contenir une quantité dangereuse de gaz d'échappement. Prévoir une ventilation adéquate pour empêcher les gaz d'échappement de s'accumuler.
- Remplacer le silencieux défectueux.
- Ne pas faire fonctionner le moteur dans un endroit clos ou risquent de s'accumuler des émanations dangereuses d'oxyde de carbone

Utilisation sur pente

- En cas de labourage sur des pentes, garder le réservoir d'essence rempli à moins de la moitié pour réduire la quantité d'essence répandue.
- Labourer en travers de la pente (A des intervalles réguliers) plutôt que vers le haut et vers le bas.
- Faire toujours attention en changeant la direction du motoculteur sur une pente.
- Ne pas utiliser le motoculteur sur une pente supérieure à 10°.

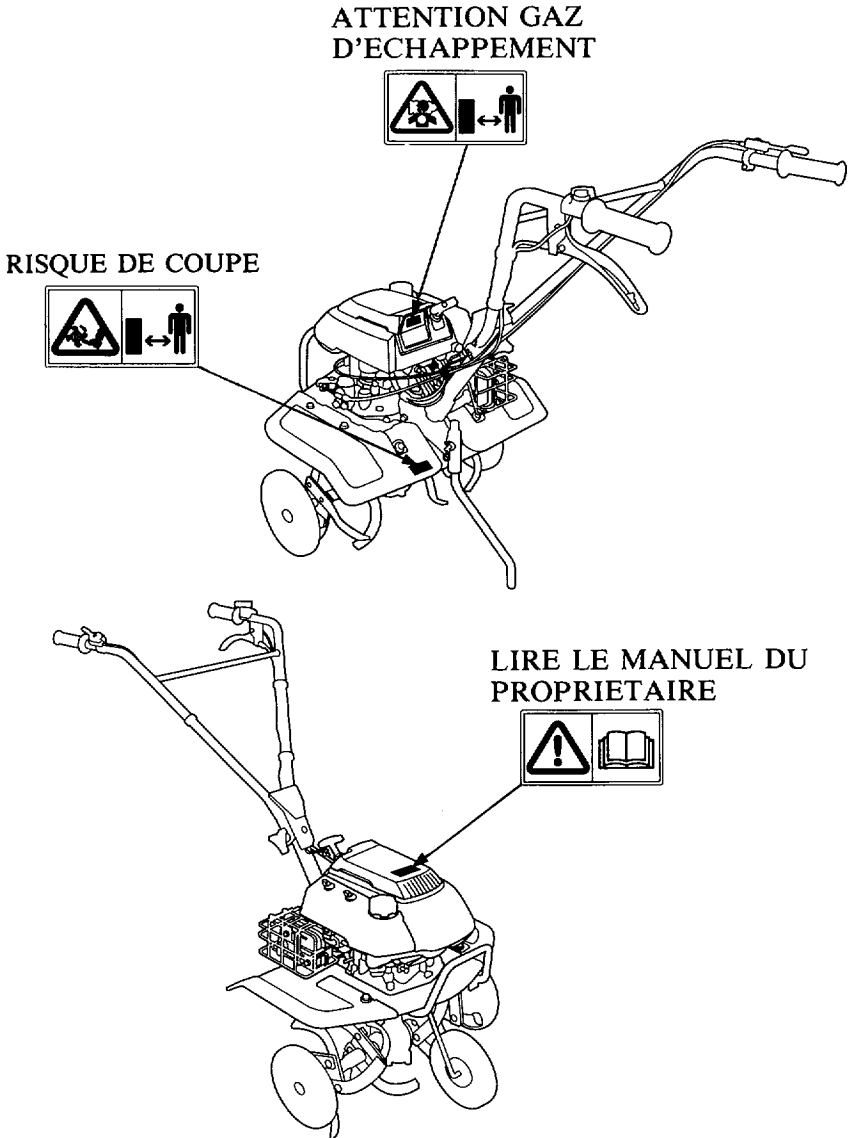
L'angle maximum de pente sûr indiqué n'a qu'un but de référence et doit être déterminé en fonction du type de l'outil. Avant de mettre le moteur en marche, vérifier que le motoculteur n'est pas endommagé et en bon état. Pour votre sécurité et celle des autres, faire très attention lors de l'utilisation du motoculteur en pente ou en descente.

2. EMBLACEMENT DES AUTOCOLLANTS DE SECURITE

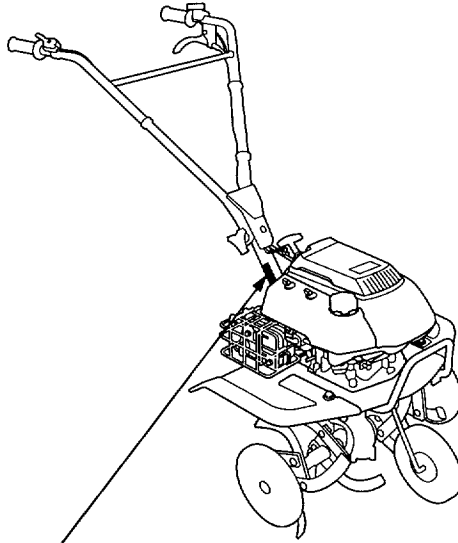
Ces autocollants ont pour objet de mettre en garde contre les risques potentiels de blessures graves.

Lire attentivement ces autocollants, de même que les avertissement et les remarques de sécurité donnés dans ce manuel.

Si un autocollant se détache ou devient difficile à lire, s'adresser à un concessionnaire Honda pour le faire remplacer.



Emplacement de la marque CE



MARQUE CE

Nom et adresse du fabricant

HONDA MOTOR CO., LTD.
2-1-1 MINAMI AOYAMA, MINATO-KU,
TOKYO, JAPAN



■ F210

■ 199

■ F210-

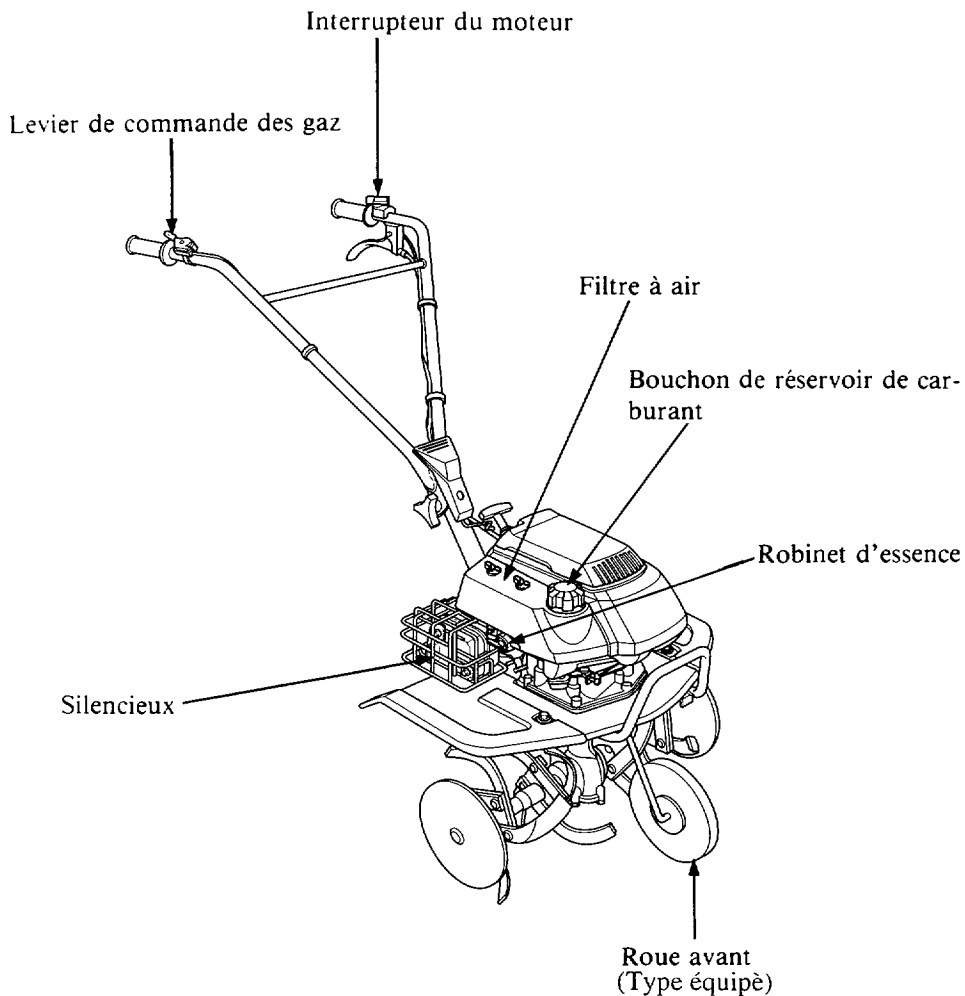
■ 1.8 kw

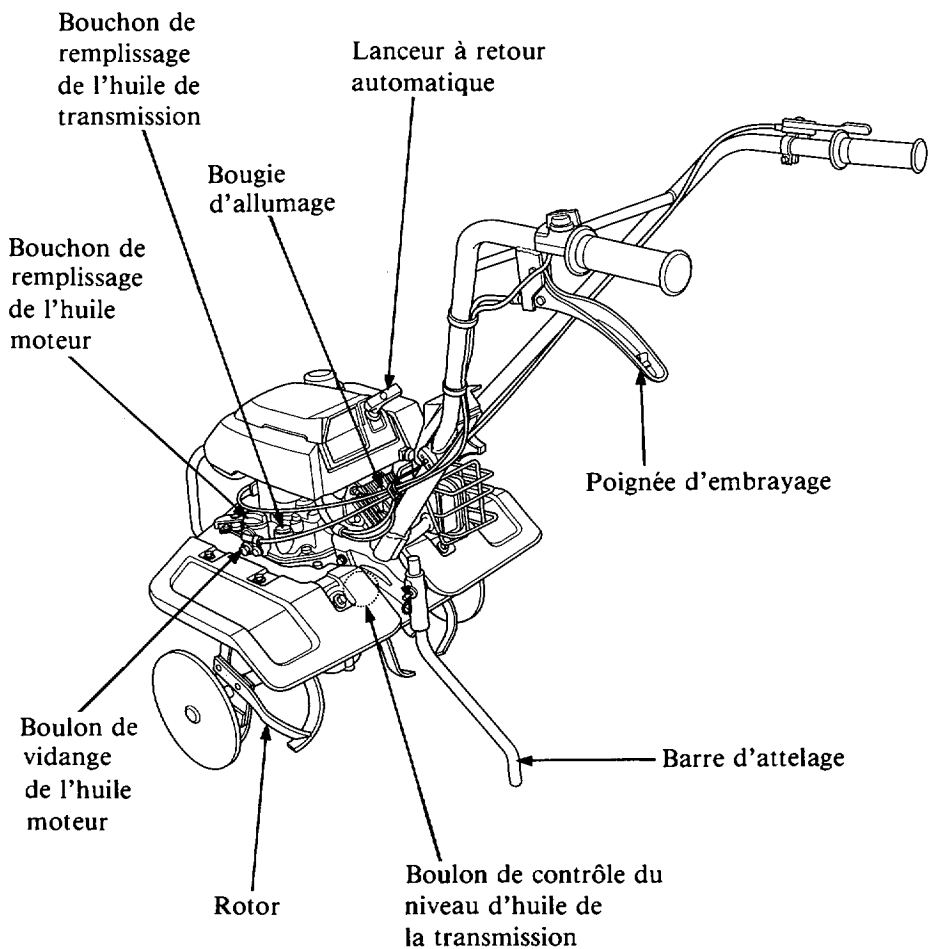
■ 37 kg

Poids de la machine
(spécification standard)

Puissance nominale

3. IDENTIFICATION DES PIÈCES CONSTITUTIVES





Levier de commande des gaz

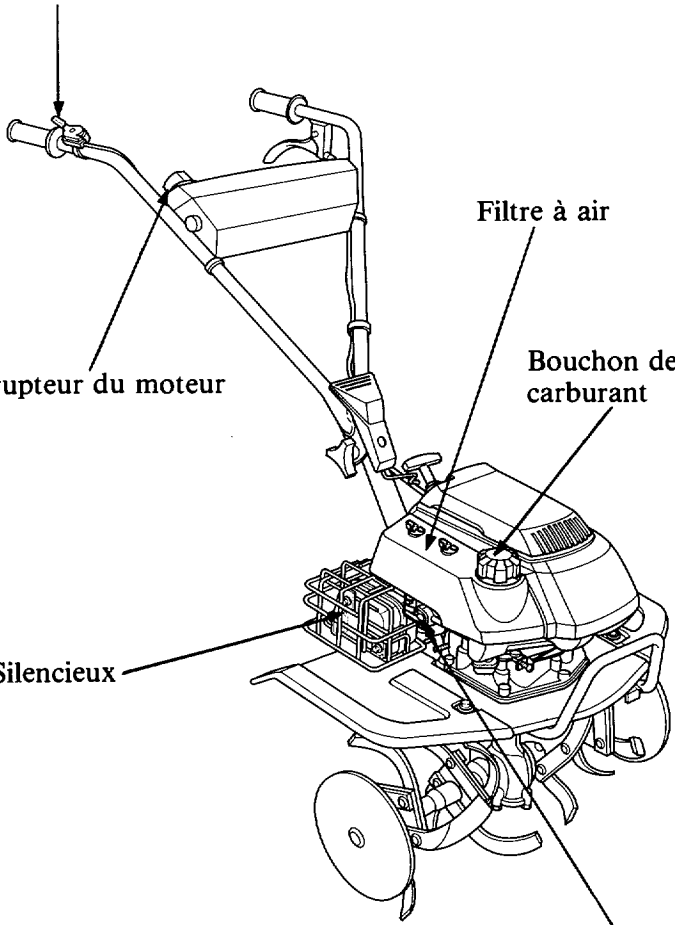
Interrupteur du moteur

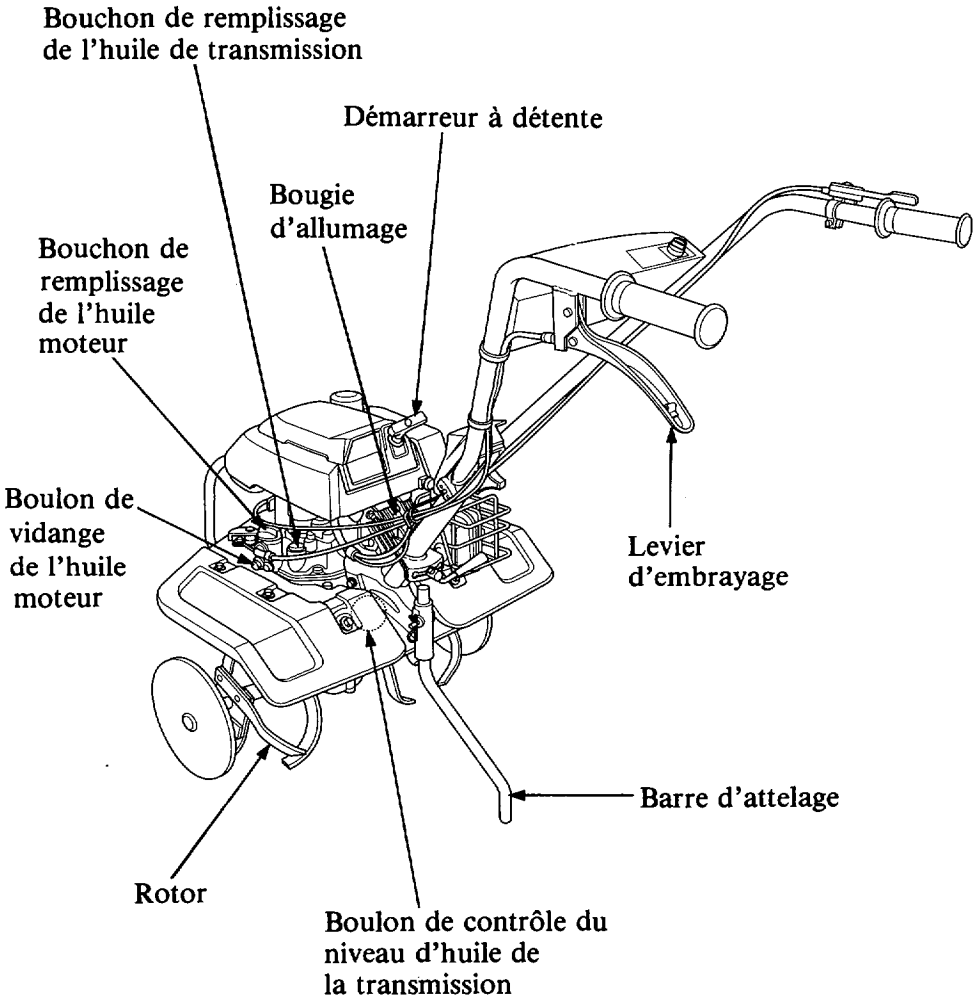
Filtre à air

Bouchon de réservoir de carburant

Silencieux

Valve de carburant





4. CONTROLE AVANT L'UTILISATION

1. NIVEAU DE L'HUILE MOTEUR

PRECAUTION: Le fait de faire tourner le moteur avec un niveau d'huile bas peut sérieusement l'endommager.

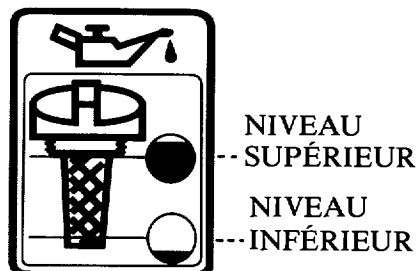
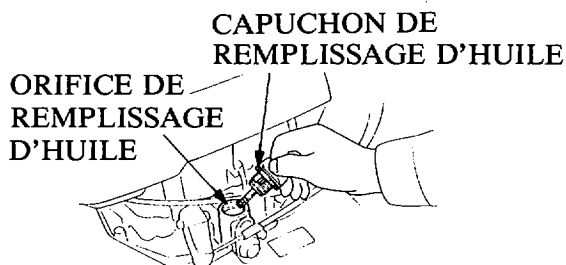
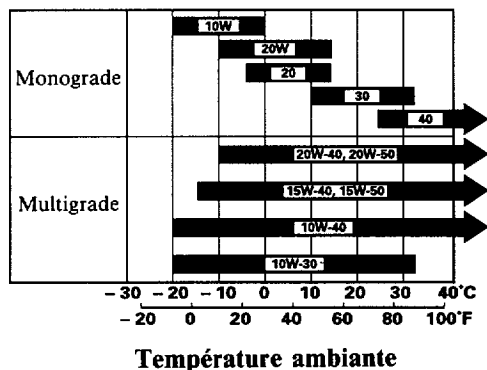
1. Retirer le bouchon de remplissage et essuyer la jauge.
2. Introduire la jauge dans le col de remplissage mais ne pas la visser.
3. Si le niveau est trop bas, faire l'appoint avec de l'huile recommandée jusqu'au haut du col de remplissage.

CONTENANCE EN HUILE: 0,4 l

Utiliser de l'huile moteur 4 temps très détergente de bonne qualité, certifiée pour satisfaire ou dépasser les prescriptions des fabricants d'automobiles américains pour la classification de service API SG, SF.

PRECAUTION: L'utilisation d'une huile moteur non détergente ou 2 temps peut raccourcir la durée de service du moteur.

De l'huile SAE 10W-30 est recommandée pour usage général toute température. Les autres viscosités indiquées dans le tableau suivant peuvent être utilisées lorsque la température moyenne de la région est comprise dans la plage indiquée.



2. HUILE DE BOÎTE DE VITESSES

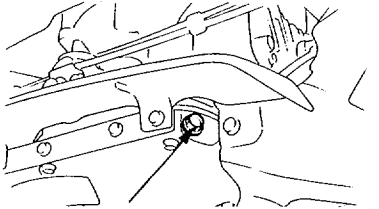
Placer la machine sur une surface horizontale et retirer le capuchon de remplissage d'huile.

L'huile doit affleurer le rebord inférieur de l'orifice de remplissage d'huile.

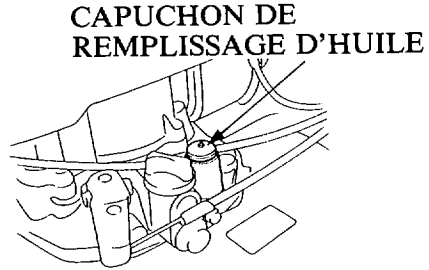
Ajouter de l'huile moteur de qualité supérieure.

HUILE RECOMMANDÉE: SAE 5W-30

CONTENANCE D'HUILE: 0,95 l



**BOULON DE CONTRÔLE
DE NIVEAU D'HUILE**



**CAPUCHON DE
REMPLEMENT D'HUILE**

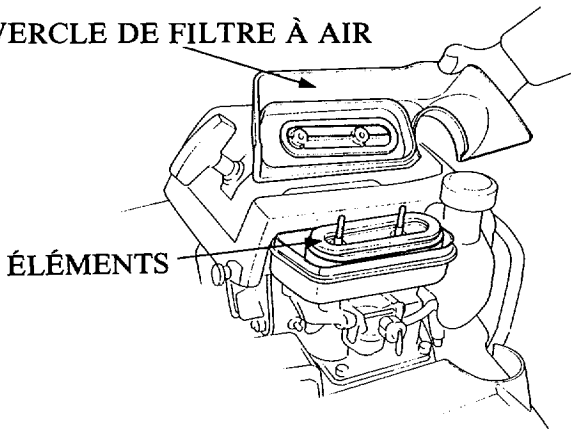
3. FILTRE À AIR

Contrôler et nettoyer les éléments s'ils sont sales.

Retirer les contre-écrous et le couvercle de filtre à air pour contrôler les éléments.

Pour nettoyer, voir page 31.

COUVERCLE DE FILTRE À AIR



ÉLÉMENTS

4. ESSENCE

Utiliser de l'essence automobile (de préférence sans plomb ou à faible teneur en plomb pour réduire les dépôts dans la chambre de combustion).

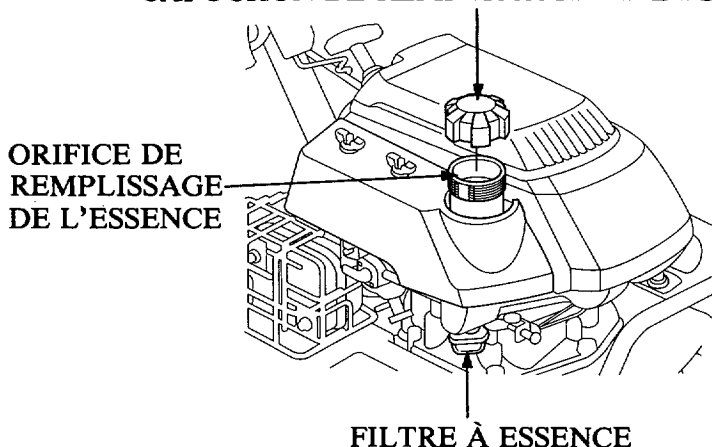
CONTENANCE DU RÉSERVOIR D'ESSENCE: 0,9 l

Ne jamais utiliser de mélange huile/ essence ou d'essence polluée.
Éviter de laisser pénétrer saleté, poussière ou eau dans le réservoir.

⚠ ATTENTION

- L'essence est un produit hautement inflammable et qui explose sous certaines conditions.
- Faire le plein dans un endroit bien aéré, le moteur arrêté. Ne pas fumer ou approcher de flammes vives ou d'étincelles près du lieu où le plein est effectué et près du lieu de stockage de l'essence.
- Ne pas trop remplir le réservoir (il ne doit pas y avoir d'essence dans le col de remplissage). Après avoir fait le plein, vérifier que le bouchon du réservoir est correctement fermé.
- Faire attention à ne pas renverser d'essence pendant le remplissage du réservoir. Les éclaboussures ou les vapeurs d'essence risqueraient de prendre feu. Avant de mettre le moteur en marche, s'assurer que l'essence renversée a séché et que les vapeurs sont dissipées.
- Éviter le contact direct de l'essence sur la peau ou de respirer les vapeurs.
NE PAS LAISSER A LA PORTÉE DES ENFANTS.

CAPUCHON DE REMPLISSAGE DE L'ESSENCE



Essences contenant de l'alcool

Si l'on décide d'utiliser une essence contenant de l'alcool ("essence-alcool"), s'assurer que son indice d'octane est au moins égal à l'indice recommandé. Il existe deux types d'essence-alcool : le premier contient de l'éthanol, le second du méthanol. Ne pas utiliser une essence-alcool contenant plus de 10% d'éthanol. Ne pas utiliser une essence contenant du méthanol (alcool méthylique ou alcool de bois) sans dissolvants et inhibiteurs de corrosion pour méthanol. Ne jamais utiliser une essence contenant plus de 5% de méthanol, ceci même si elle contient des dissolvants et des inhibiteurs de corrosion.

NOTE:

- Les dommages du circuit d'alimentation ou les problèmes de performances du moteur résultant de l'utilisation de carburants contenant de l'alcool ne sont pas couverts par la garantie. Honda n'est pas en mesure d'approuver l'utilisation de carburants contenant du méthanol car la preuve n'est pas encore pleinement faite qu'ils sont bien adaptés.
- Avant de se ravitailler dans une station-service que l'on connaît mal, essayer de savoir si l'essence contient de l'alcool, quel est le type d'alcool utilisé et dans quel pourcentage. Si l'on constate une anomalie de fonctionnement après avoir utilisé une essence contenant de l'alcool – ou une essence que l'on suspecte d'en contenir – revenir à une essence que l'on sait ne pas contenir de l'alcool.

5. Outils et accessoires

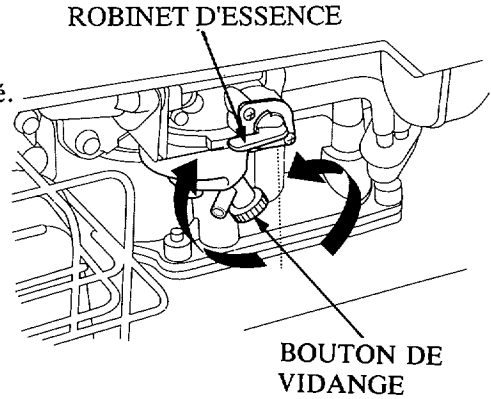
Pour installer un outil ou accessoire sur le motoculteur, suivre les instructions fournies avec l'outil ou l'accessoire. Demander conseil au revendeur Honda en cas de problème ou de difficulté à installer un outil ou un accessoire.

5. MISE EN MARCHÉ DU MOTEUR

PRÉCAUTION: S'assurer de toujours débrayer afin de prévenir tout mouvement soudain au démarrage du moteur. Pour embrayer, appuyer sur le levier d'embrayage, pour débrayer le relâcher.

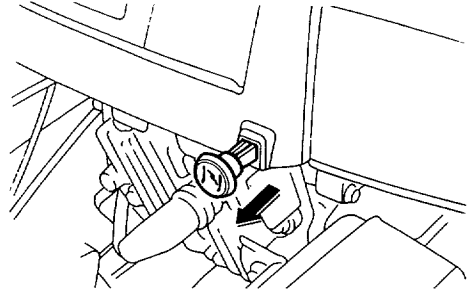
[DÉMARRAGE MANUEL]

1. Placer le robinet d'essence sur "ON".
Vérifier si le bouton de vidange est serré.

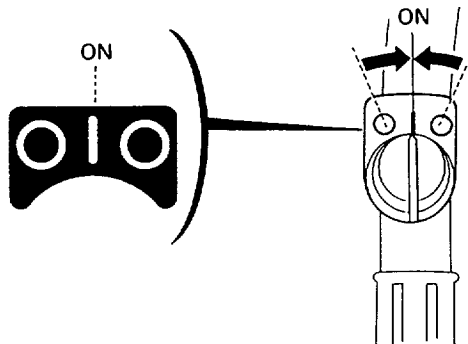


2. Tirer à fond la tige de starter.

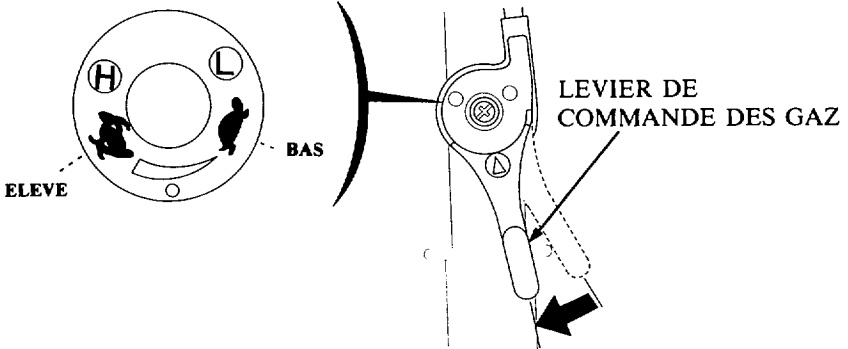
NOTE: Ne pas utiliser le starter si le moteur est chaud ou si la température ambiante est élevée.



3. Placer l'interrupteur du moteur sur "MARCHÉ".



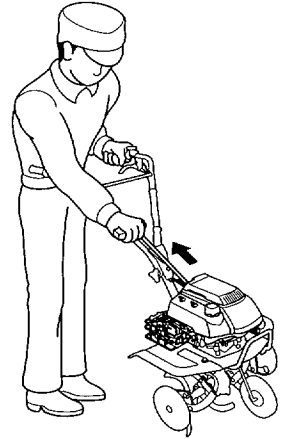
4. Déplacer légèrement le levier de commande des gaz vers la gauche.



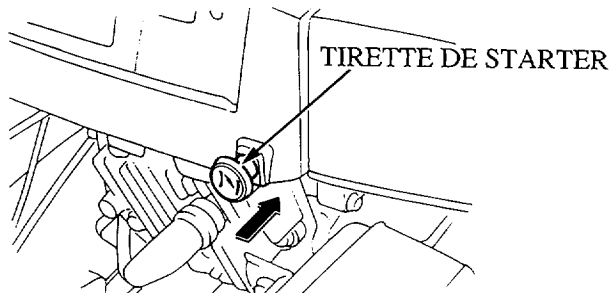
5. Tirer légèrement la poignée de lancement du démarreur jusqu'à sentir une résistance, puis la tirer d'un coup sec.

Tenir le guidon de la main gauche et faire démarrer le moteur en tirant avec force sur le lanceur à rappel.

PRÉCAUTION: Ne pas relâcher brutalement la poignée de lanceur. La ramener doucement afin de ne pas endommager le lanceur.



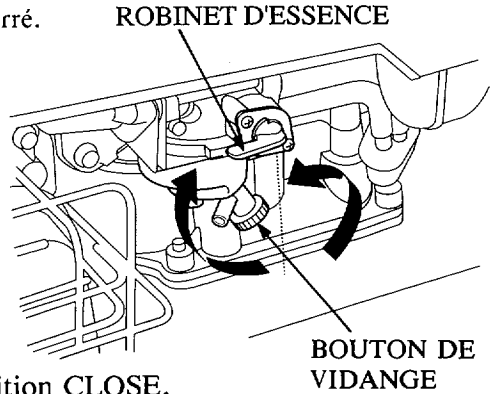
6. Repousser la tige de starter lorsque le moteur est chaud.



[DÉMARRAGE ÉLECTRIQUE] (Type FSE seulement)

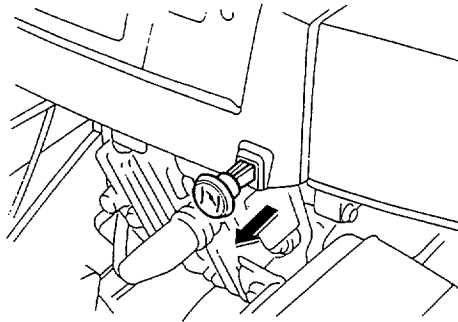
1. Placer le robinet d'essence sur la position ON.

Vérifier si le bouton de vidange est serré.



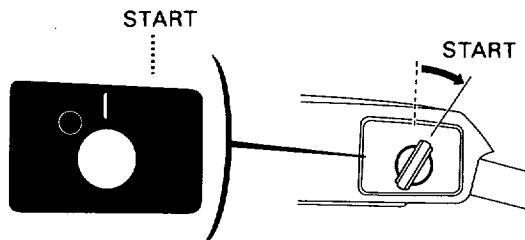
2. Tirer la tirette de starter sur la position CLOSE.

NOTE: Ne pas utiliser le starter si le moteur est chaud ou si la température ambiante est élevée.

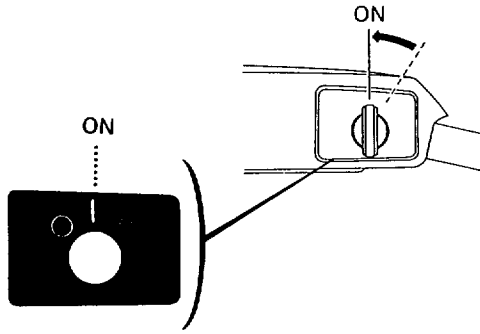


3. Placer le commutateur du moteur sur la position START et le maintenir à cette position jusqu'à ce que le moteur démarre.

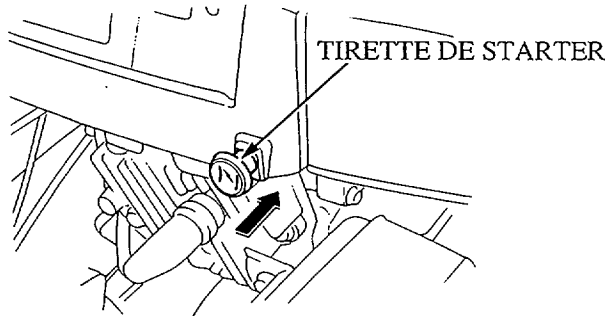
NOTE: Lorsque le régime du démarreur chute après un moment, c'est une indication que la batterie doit être rechargée.



-
4. Lorsque le moteur a démarré, laisser le commutateur du moteur revenir sur la position ON.



5. Pousser la tirette du starter vers la position d'ouverture au fur et à mesure que le moteur chauffe.



- **Fonctionnement en altitude élevée**

En altitude, la richesse stoechiométrique du mélange air-carburant du carburateur est très élevée. Il s'ensuit une baisse de la performance et une augmentation de la consommation d'essence.

Pour augmenter la performance en altitude il suffit d'installer un gicleur d'alimentation de plus petit diamètre au niveau du carburateur et de régler la vis pilote. En cas d'utilisation du motoculteur à une altitude supérieure à 1 830 m au-dessus du niveau de la mer, faire régler le carburateur par un distributeur Honda agréé.

Toutefois, malgré une arrivée de carburant correctement adaptée, la puissance du moteur diminue de 3,5% tous les 305 m d'altitude supplémentaire. Cependant si le carburateur n'est pas modifié, l'altitude affecte beaucoup plus la puissance du moteur.

PRÉCAUTION: Les performances du motoculteur sont amoindries s'il est utilisé à une altitude inférieure à celle pour laquelle l'alimentation du carburateur a été réglée; le moteur chauffe et est endommagé par un mélange stoechiométrique trop riche.

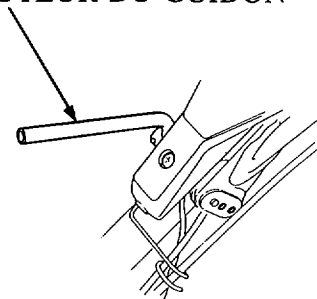
6. UTILISATION DE LA MOTOHOUE

Réglage de la position du guidon

La position du guidon doit être réglée en fonction de la taille du conducteur et des conditions de travail.

Pour régler, desserrer le réglage de hauteur du guidon, choisir les orifices appropriés sur le support du tube du guidon, et fixer le tube du guidon sur la colonne du guidon en serrant le réglage de hauteur du guidon.

RÉGLAGE DE HAUTEUR DU GUIDON

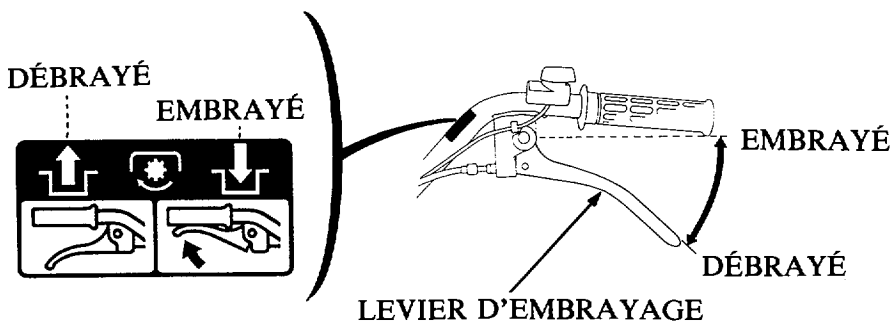


Fonctionnement de l'embrayage

L'embrayage embraie et débraie la puissance en provenance du moteur sur la transmission.

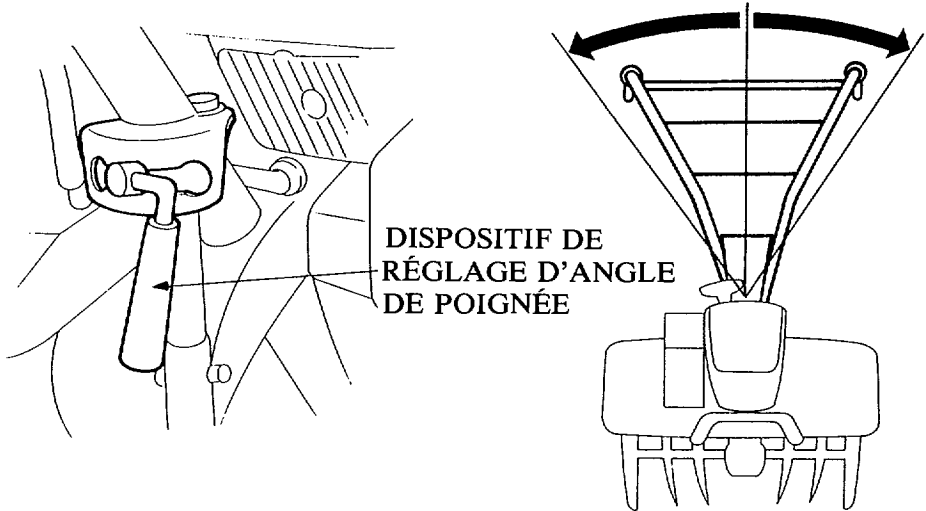
Lorsqu'on serre le levier d'embrayage, l'embrayage est embrayé et la puissance transmise. Serrer le levier d'embrayage. L'outil tourne.

Lorsqu'on relâche le levier, l'embrayage est débrayé et la puissance n'est pas transmise. Relâcher le levier d'embrayage. L'outil est arrêté.



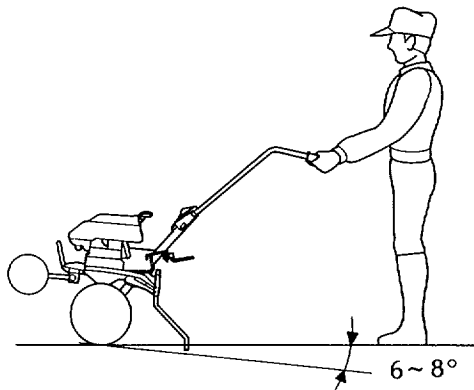
Réglage de l'angle de poignée (Types GE, FSE)

La poignée peut être ajustée en trois différents angles dans les deux sens. Pour le réglage, desserrer le dispositif de réglage d'angle de poignée et tourner la colonne de la poignée à la position voulue. Après le réglage, serrer le dispositif de réglage à fond.



Angle de fonctionnement normal

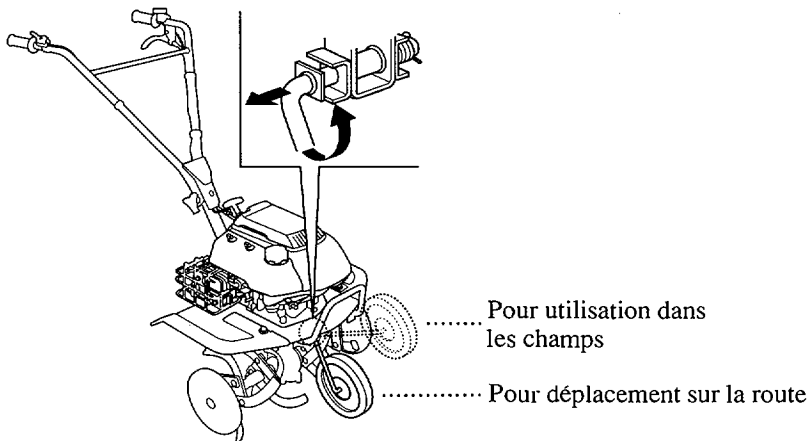
Abaisser légèrement le guidon de manière que l'avant de la machine soit soulevé de 6 ~ 8°.



Pour utiliser le motoculteur le plus efficacement possible, essayer de maintenir la machine à l'angle indiqué tout en labourant le sol.

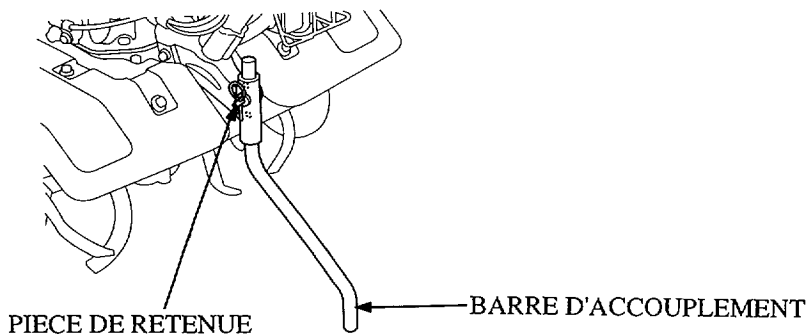
Roue avant (Type équipé)

- Déplacement du motoculteur d'un endroit à l'autre sans labourer:
Tirer le levier de la roue vers soi, à partir du côté droit du motoculteur, et faire pivoter la roue vers le bas puis relâcher le levier. S'assurer que le levier se verrouille bien en place.
- Préparation avant le labourage:
Tirer le levier de la roue vers l'extérieur, faire pivoter la roue vers le haut et relâcher le levier.



Réglage de la profondeur de labourage

La profondeur de labourage peut être ajustée en retirant la pièce de retenue et en faisant glisser la barre d'accouplement vers le haut ou le bas selon besoin.



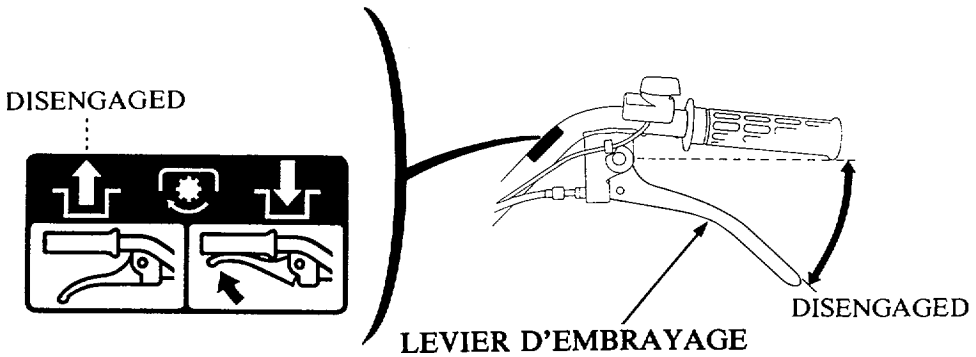
PRECAUTION:

- **Ne pas utiliser le motoculteur avec un rotor dont le diamètre dépasse 280 mm.**
- **L'utilisation du motoculteur sur une pente peut provoquer son renversement.**
- **Permettre à une personne n'ayant pas reçu les instructions appropriées d'utiliser le motoculteur peut être à l'origine d'accidents graves.**
- **Porter des vêtements appropriés. Le port de vêtements amples, pouvant se prendre dans les pièces rotatives, accroît les risques d'accident.**
- **Ne jamais utiliser le motoculteur la nuit.**
- **Lorsque de la boue, des cailloux, etc, sont pris dans le rotor, arrêter immédiatement le moteur et nettoyer dans rotor dans un endroit sûr. Porter des gants épais pour nettoyer le rotor.**

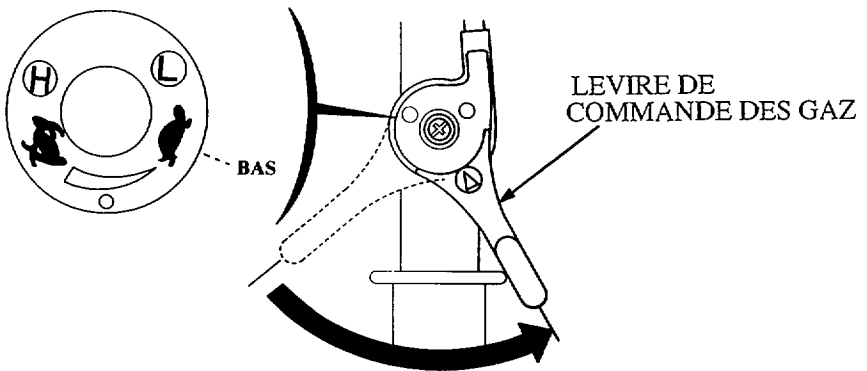
Pour éviter des dommages, vérifier si le motoculteur présente des signes de dommages ou autres défauts à chaque fois qu'il est utilisé après avoir été actionné en dernier.

7. ARRÊT DU MOTEUR

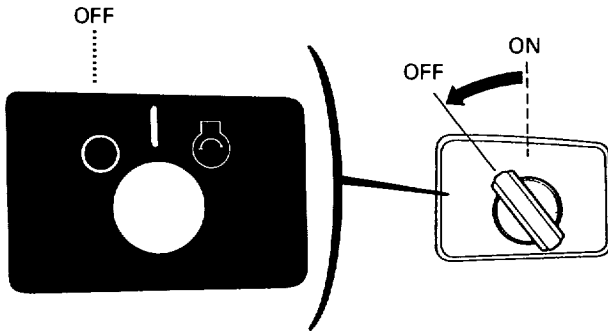
1. Relâcher le levier d'embrayage vers la position "DISENGAGED" (désengagée) et levier de sélection à la position de point mort.
Relâcher le levier d'embrayage. L'outil est arrêté.



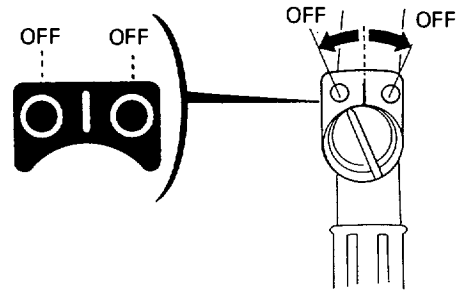
2. Déplacer le levier de commande des gaz complètement vers la droite.



3. Placer l'interrupteur du moteur sur "ARRET".

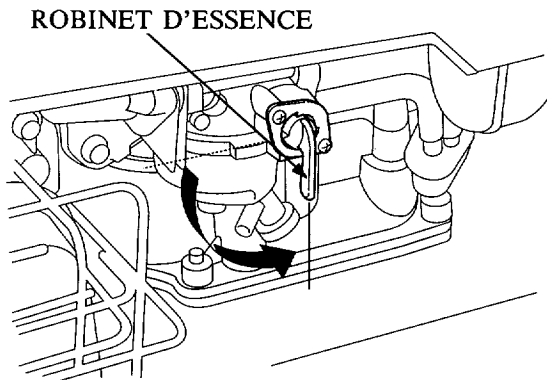


(DÉMARRAGE ÉLECTRIQUE)



(DÉMARRAGE MANUEL)

4. Placer le robinet d'essence sur "OFF".



L'objet du programme d'entretien et des réglages est de maintenir le motoculteur dans les meilleures conditions de fonctionnement. Le contrôler ou l'entretenir conformément au programme du tableau ci-dessous.

ATTENTION Arrêter le moteur avant toute opération d'entretien. Si le moteur doit fonctionner, s'assurer que l'aire de travail est bien aérée. L'échappement contient du monoxyde de carbone, gaz toxique.

PRÉCAUTION: N'utiliser que des pièces Honda d'origine ou leur équivalent. L'utilisation de pièce de rechange de qualité non équivalente peut se traduire par une détérioration du moteur.

Programme de l'entretien

PÉRIODE D'ENTRETIEN RÉGULIER Entretien aux intervalles communiqués en mois ou en heures de fonctionnement selon celui de ces cas se présentant le premier.		Chaque utilisation	Premier mois ou 20 Hrs.	Tous les 3 mois ou 50 Hrs.	Tous les 6 mois ou 100 Hrs.	Tous les ans ou 300 Hrs.
ÉLÉMENT						
Huile moteur	Vérifier le niveau	○				
	Renouveler		○		○	
Huile de boîte de vitesses	Vérifier le niveau	○				
Élément du filtre à air	Vérifier	○				
	Nettoyer			○(1)		
Câble d'embrayage	Ajuster		○		○	
Bougie d'allumage	Nettoyer- Réajuster				○	
Câble de commande des gaz	Ajuster					○
Filtre à essence	Vérifier	○				
	Nettoyer				○	
Jeux aux poussoirs	Vérifier- Réajuster					○(2)
Cambre de combustion et soupapes	Nettoyer					○(2)
Réservoir d'essence	Nettoyer					○(2)
Conduite d'essence	Vérifier (Remplacer si nécessaire)	Remplacer tous les 2 ans. (2)				

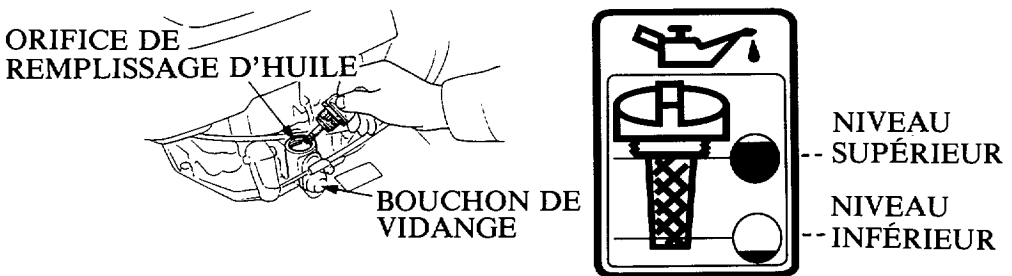
- (1) En cas d'utilisation dans des zones poussiéreuses, entretenir le filtre à air plus fréquemment.
 (2) Ces éléments doivent être entretenus par un distributeur Honda autorisé, à moins que l'utilisateur ne dispose des outils nécessaires et soit mécaniquement compétent. Voir le manuel d'atelier Honda.

Changement de l'huile moteur

1. Retirer le capuchon de remplissage d'huile et le bouchon de vidange pour vidanger.
2. Après avoir posé le bouchon de vidange, remplir le carter moteur avec de l'huile de qualité supérieure par l'orifice de remplissage d'huile.
3. Vérifier que le niveau d'huile atteint le la jauge de niveau.

CONTENANCE EN HUILE: 0,4 l

NOTE: La vidange sera facilitée si le moteur est encore chaud.



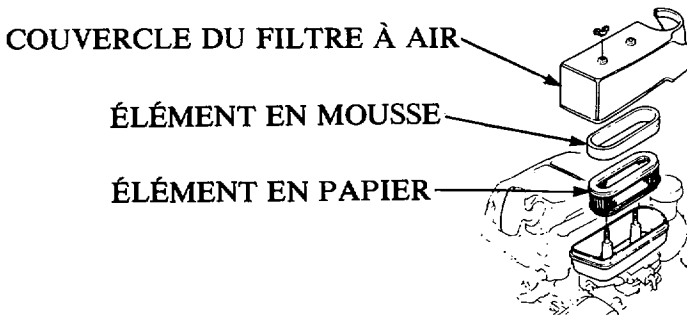
Se laver les mains avec de l'eau et du savon après avoir manipulé de l'huile usée.

NOTE: Prière de jeter l'huile moteur usée conformément aux règles de l'environnement. Nous vous conseillons de la garder dans un bidon fermé et de l'apporter au dépôt le plus proche. Ne pas la jeter à la décharge ou la vider sur le sol.

Entretien du filtre à air

Un filtre à air sale gêne l'arrivée d'air au carburateur. Pour éviter un mauvais fonctionnement du carburateur, entretenir fréquemment le filtre à air.

1. Enlever les contre-écrous et le couvercle du filtre à air. Enlever les éléments et les séparer.
2. Laver l'élément en mousse dans du détergent liquide et de l'eau jusqu'à ce que l'eau soit propre. Après avoir séché, faire tremper dans de l'huile et essorer l'excès.
3. Enlever la poussière de l'élément en papier en passant de l'air comprimé ou en frappant doucement le logement. Si l'élément de papier est excessivement sale, le changer ou le laver dans du détergent liquide et de l'eau. Laisser couler l'eau jusqu'à ce qu'elle soit propre. Sécher complètement en passant de l'air comprimé avant le montage.



Entretien de la bougie d'allumage

Pour la France n'utilisez que les bougies antiparasitées BMR4A, W14MR-U agréées RTF M203.

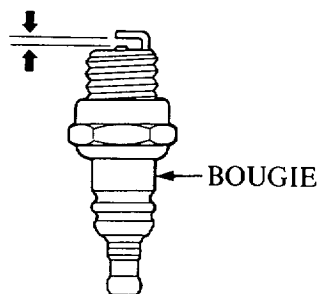
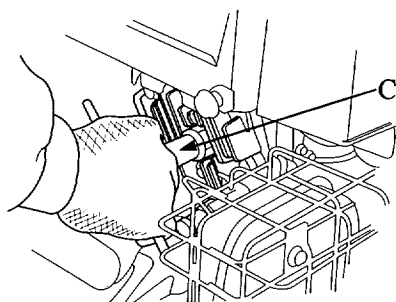
**Bougie d'allumage recommandée : BMR4A (NGK)
W14MR-U (DENSO)**

Pour assurer un bon fonctionnement du moteur, l'écartement des électrodes de la bougie doit être correct et la bougie ne doit pas être encrassée.

1. Déposer le capuchon de la bougie d'allumage.

⚠ ATTENTION Si le moteur vient de fonctionner, le silencieux est très chaud. Faire attention à ne pas le toucher.

2. Inspecter la bougie d'allumage et la jeter si les électrodes sont usés ou si l'isolant est fendu ou écaillé. En cas de réutilisation nettoyer les électrodes et l'isolant avec une brosse métallique.
3. Mesurer l'écartement des électrodes à l'aide d'un calibre d'épaisseur. L'écartement doit être compris entre 0,6 et 0,7 mm. Le corriger si nécessaire en tordant l'électrode latérale.



4. Poser la rondelle de la bougie. Visser la bougie à la main pour empêcher le foirage des filets.
5. Si la bougie est neuve, la serrer de 1/2 tour à l'aide de la clé afin de comprimer la rondelle. Si la bougie a déjà été utilisée, 1/8 à 1/4 de tour devrait suffire après que la bougie vient en butée.

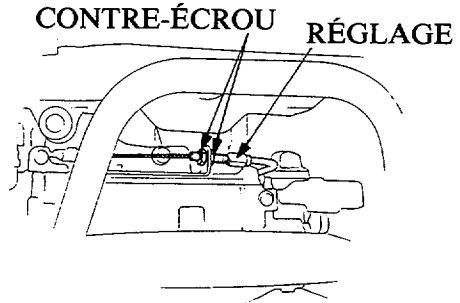
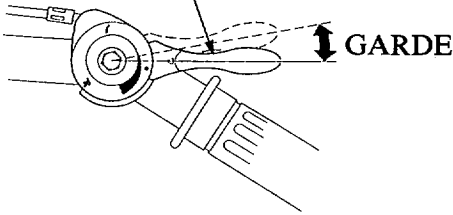
PRECAUTION :

La bougie d'allumage doit être bien serrée. Une bougie mal serrée risque de devenir très chaude, ce qui peut entraîner une détérioration du moteur. Ne jamais utiliser une bougie d'allumage ayant une gamme thermique impropre.

Réglage de la commande des gaz

Desserrer le contre-écrou et tourner le réglage jusqu'à ce que la garde du levier de commande des gaz soit entre 5 et 10 mm à l'extrémité du levier. Après avoir réglé la garde, serrer le contre-écrou solidement.

LEVIER DE
COMMANDE DES GAZ



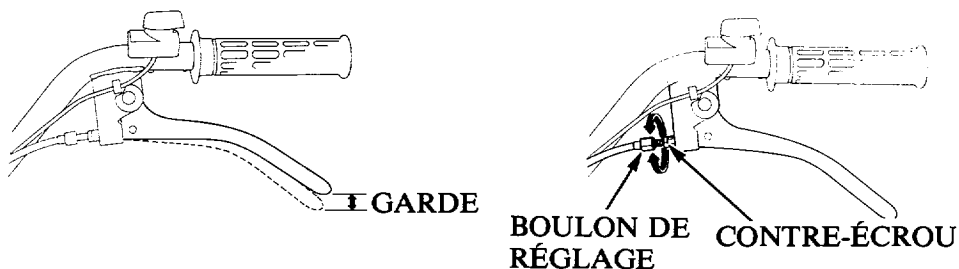
Réglage de la garde du levier d'embrayage

Il doit y avoir un jeu à l'extrémité de la poignée d'embrayage.

Pour régler cette garde, desserrer le contre-écrou sur le câble d'embrayage afin d'obtenir le jeu désiré.

Garde: 2—6 mm

Après le réglage, bien resserrer le contre-écrou. Faire ensuite démarrer le moteur et vérifier le bon fonctionnement de l'embrayage.

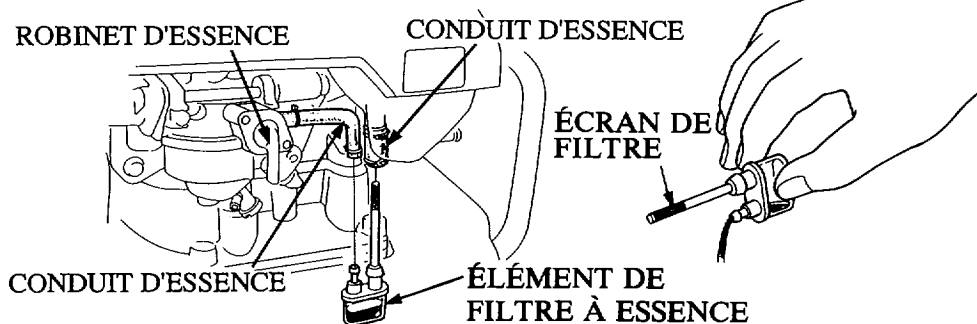


Entretien du filtre à essence

▲ ATTENTION L'essence est un produit hautement inflammable et qui explose sous certaines conditions. Ne pas fumer ou approcher de flammes vives ou d'étincelles près de la machine.

1. Placer le robinet d'essence sur OFF, enlever le tube d'essence du robinet d'essence, et vidanger l'essence du réservoir.
2. Lorsque l'essence est complètement vidangée, enlever l'élément de filtre à essence du tube d'essence.
3. Nettoyer l'écran du filtre et l'intérieur de l'élément du filtre d'essence.
4. Après avoir terminé le nettoyage, reposer l'élément de filtre d'essence à son emplacement original.

NOTE: Vérifier qu'il n'y a pas de fuite d'essence à partir de l'élément de filtre d'essence, du robinet d'essence, et du conduit d'essence.



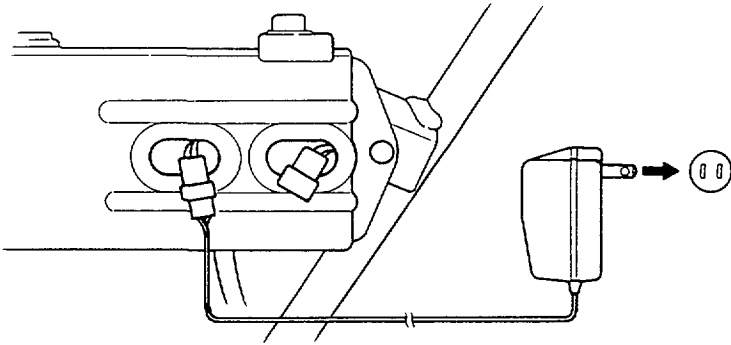
Charge de la batterie

Lorsque la vitesse du démarreur diminue après un certain temps, c'est le signe que la batterie doit être rechargée.

1. Débrancher le coupleur à 2 pôles de la batterie sous la boîte de commande.
2. Brancher le coupleur à 2 pôles au chargeur, puis raccorder le chargeur à une prise de courant alternatif standard.
3. Charger la batterie, par une charge lente, pendant 24 heures.

NOTE: Pendant la charge, le chargeur chauffe quelque peu, mais cela est normal.

Chargeur recommandé: Utiliser le FW 3040 (Friemann et Wolf)



9. TRANSPORT/REMISAGE

Transport

- Pour éviter les débordements d'essence, placer le robinet d'essence sur "OFF" en cas de transport de la machine.
- Toujours prendre deux personnes pour transporter le motoculteur d'un endroit à un autre sans utiliser de chariot.

Remisage

- Ne pas placer la motohoue avec le guidon sur le sol. Cela causerai une entrée d'huile dans le cylindre ou la dispersion de l'essence.

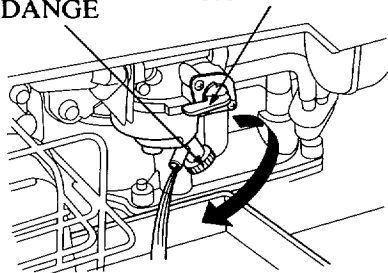
Préparatifs de remisage

Pour préparer la motohoue pour un long remisage, (plus de 30 jours), il est nécessaire d'accomplir les opérations suivantes pour assurer à la machine un démarrage immédiat lorsque nécessaire.

▲ ATTENTION L'essence est un produit hautement inflammable et qui explose sous certaines conditions. Ne pas fumer ou approcher de flammes vives ou d'étincelles près de la machine.

- Vidanger l'essence
L'essence laissée longtemps dans le carburateur produit une action chimique et affecte négativement les composants du carburateur. Vidanger complètement le carburateur de la façon suivante.
 - a. Tourner le robinet d'essence sur la position "ON" pour vidanger l'essence du réservoir d'essence.
 - b. Vidanger le carburateur en desserrant le bouton de vidange.
 - c. Resserrer le bouton de vidange de carburateur.
- Fermer le robinet
Tirer la poignée de démarreur jusqu'à ce qu'elle devienne difficile à tirer (le piston arrive au temps de compression). Dans cette position, les soupapes seront fermées. Cela protégera les sièges de soupapes.
- Changer l'huile moteur (P. 30).
- Couvrir la machine et la remiser dans une zone sèche et non poussiéreuse.

BOUTON DE VIDANGE ROBINET D'ESSENCE



10. DEPISTAGE DES PANNES

Lorsque le moteur ne démarre pas;

1. Y a-t'il assez d'essence?
2. Le robinet d'essence est-il ouvert?
3. L'essence arrive-t-elle au carburateur?
Pour vérifier, desserrer le bouton de vidange avec le robinet ouvert.

▲ ATTENTION Si de l'essence est renversée, s'assurer qu'elle est séchée avant de contrôler la bougie ou mettre le moteur en marche. Les vapeurs d'essence ou l'essence répandue peuvent s'enflammer.

4. L'interrupteur de moteur est-il sur "MARCHE"?
5. Y-a-t'il une étincelle à la bougie?
 - a. Enlever le capuchon de bougie. Nettoyer toute poussière autour de la base de la bougie, puis enlever la bougie.
 - b. Poser la bougie dans le capuchon de bougie.
 - c. Enclencher l'interrupteur du moteur.
 - d. Mettre l'électrode latérale de la bougie à la masse du moteur à un endroit quelconque. Tirer le lanceur pour vérifier s'il y a des étincelles.
 - e. S'il n'y a pas d'étincelle, changer la bougie.
Si tout va bien, tenter de démarrer le moteur conformément aux instructions.
6. Si le moteur ne démarre toujours pas, porter le motoculteur chez un distributeur Honda agréé.

Le moteur ne démarre pas en utilisant le démarreur électrique:

1. Est-ce que les câbles de la batterie sont bien connectés et sans corrosion?
2. Est-ce que la batterie est complètement chargée?
3. Si le moteur du démarreur fonctionne mais que le moteur ne démarre pas, suivre les procédures de dépiantage des pannes décrites pour le fonctionnement du démarreur à recul.

11. CARACTERISTIQUES

Type	F210FE	F210DE
Longueur totale	1.140 mm	1.265 mm
Largeur totale	615 mm	
Hauteur totale	1.020 mm	
Poids à sec (masse)	30,0 kg	32,0 kg
Type de moteur	4 temps, soupape latérale, monocylindre, refroidissement par air pulsé	
Cylindrée	90 cm ³	
Alésage et course	50 x 46 mm	
Bougie d'allumage	BMR-4A (NGK) W14MR-U (DENSO)	
Système d'allumage	Allumage magnétique transistorisé	
Capacité du réservoir	0,9 ℓ	
Contenance en huile de moteur	0,4 ℓ	
Niveau de bruit (ISO-5131)	80 dB (A)	
Vibrations du guidon	14 m/s ² /3400 tr/mn	
Embrayage	Masselotte d'embrayage interne mobile	
Contenance en huile de boîte vitesses	0,95 ℓ	

Type	F210GE	F210SE
Longueur totale	1.265 mm	1.140 mm
Largeur totale	615 mm	
Hauteur totale	1.020 mm	
Poids à sec (masse)	35,0 kg	
Type de moteur	4 temps, soupape latérale, monocylindre, refroidissement par air pulsé	
Cylindrée	90 cm ³	
Alésage et course	50 x 46 mm	
Bougie d'allumage	BMR-4A (NGK) W14MR-U (DENSO)	
Système d'allumage	Allumage magnétique transistorisé	
Capacité du réservoir	0,9 ℓ	
Contenance en huile de moteur	0,4 ℓ	
Niveau de bruit (ISO-5131)	80 dB (A)	
Vibrations du guidon	14 m/s ² /3400 tr/mn	
Embrayage	Masselotte d'embrayage interne mobile	
Contenance en huile de boîte vitesses	0,95 ℓ	

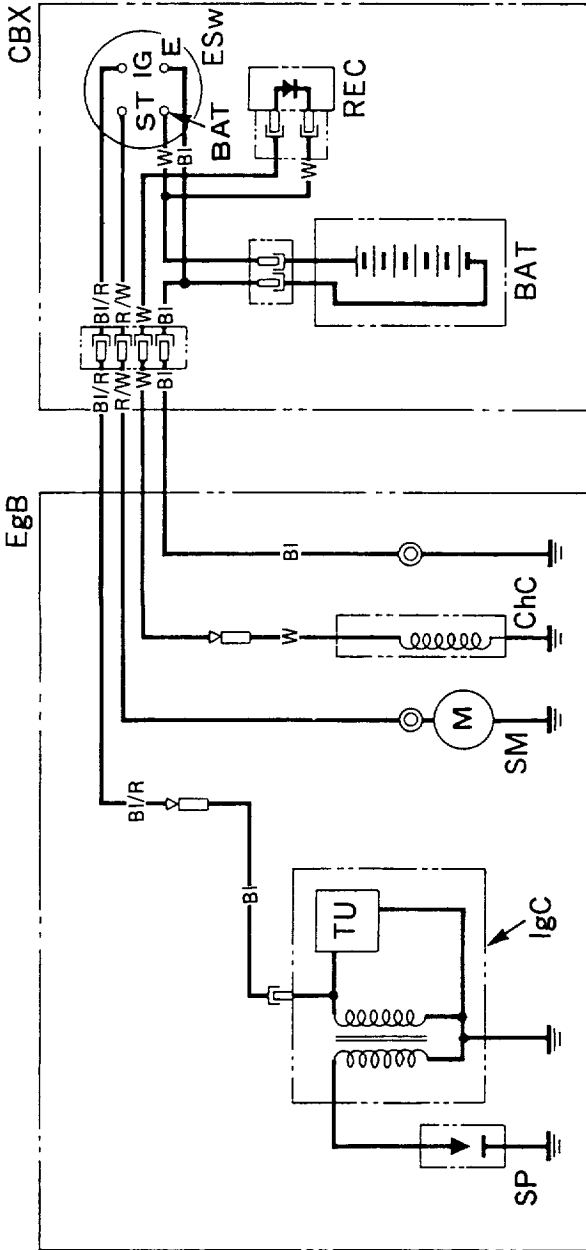
NOTE: Les spécifications sont sujettes à modification sans préavis pour des raisons d'amélioration.

12. SCHÉMA DE CÂBLAGE

	Nomenclature des organes
BA	Batterie
CBx	Bloc de la boîte de commande
Chc	Bobine de charge
EB	Bloc moteur
ESw	Interrupteur de moteur
IC	Bobine d'allumage
REC	Redresseur
SM	Démarrreur
SP	Bougie d'allumage
TU	Allumage magnétique transistorisé

Bl NOIR
Y JAUNE
Bu BLEU
G VERT
R ROUGE
W BLANC
Br MARROW
Gr GRIS

Type FSE



	BAT	ST	IG	E
OFF			<input checked="" type="checkbox"/>	
ON				
ST	<input checked="" type="checkbox"/>			

13. ADRESSES DES PRINCIPAUX CONCESSIONNAIRES HONDA EN EUROPE

NAME OF FIRM (COMPANY)	ADDRESS	TEL: FAX:
Honda (U.K.) Limited	Power Road, Chiswick, London W.4 United Kingdom	Tel: 081-747-1400 Fax: 081-747-3594
Honda Europe Power Equipment S.A.	Pole 45 Rue des Chataigniers 45140 Ormes France	Tel: 1-38-65-06-00 Fax: 1-38-65-06-05
Honda Deutschland GmbH.	Sprendlinger, Landstraße 166 D-63069 Offenbach/Main Germany	Tel: 069-83-09-0 Fax: 069-83-09-519
Honda Belgium H.V.	Wijngaardveld 1, 9300 Aalst Belgium	Tel: 053-725-111 Fax: 053-725-100
Honda Italia Industriale S.P.A.	Via Kenia 72 00144 Roma EUR Italy	Tel: 06-54-7941 Fax: 06-59-20214
Honda (Suisse) S.A.	Route des Moulières 10 Case Postale Ch 1214 Vernier-Geneve, Switzerland	Tel: 022-341-22-00 Fax: 022-341-09-72
Honda Nederland B.V.	Nikkelstraat 17 2984 Ridderkerk Netherlands	Tel: 018-04-57-333 Fax: 018-04-91-888
Honda Austria G.M.B.H.	Honda Strasse 1 A-2351 Wiener Neudorf Austria	Tel: 223-66-900 Fax: 223-66-4130
Honda Power Equipment Sweden A.B.	Ostmästargränd 8 Stockholm-Årsta Sweden	Tel: 08-602-24-60 Fax: 08-722-36-27
Honda Produtos De Força, Portugal, S.A.	Lugar da Abrunheira S. Pedro de Penaferrim 2710 Sintra, Portugal	Tel: 351-9150374 Fax: 351-9111021
Berema A/S	Berghagan 5, Langhus Box 454, 1401 Ski Norway	Tel: 64-86-05-00 Fax: 64-86-05-49

NAME OF FIRM (COMPANY)	ADDRESS	TEL: FAX:
OY Brandt AB	Tuupakantie 4 SF-01740, Vantaa Finland	Tel: 90-895-501 Fax: 90-878-5276
TIMA PRODUCTS A/S	Tårnfalkevej 16, Postboks 511 DK 2650 Hvidovre Denmark	Tel: 31-49-17-00 Fax: 36-77-16-30
Greens	Polig. Industrial Congost 08530, La Garriga (Barcelona), Spain	Tel: 93-871-84-50 Fax: 93-871-81-80
Automocion Canarias S.A. (AUCASA)	Apartado de Correos, num 206 Santa Cruz de Tenerife Canary Island	Tel: 922-61-13-50 Fax: 922-61-13-44
The Associated Motors Company Ltd.	148, Rue D'Argens, Msida Malta	Tel: 356-333001 Fax: 356-340473
Two Wheels Ltd.	Crosslands Business Park, Ballymount Road, Dublin 12, Ireland	Tel: 4602111 Fax: 4566539
General Automotive Co., S.A.	P.O. Box 1200, 101 73 Athens Greece	Tel: 346-5321 Fax: 346-7329
BG Technik s.r.o	Radlická 117/520 158 01 Praha 5 Czech Republic	Tel: 2-5694 573 Fax: 2-5694 571
Aries Power Equipment Ltd.	01-493 Warszawa, ul Wroclawska 25a Poland	Tel: 22-685 17 06 Fax: 22-685 16 03
MO.TOR.PEDO Ltd.	1134 Budapest, Dózsa Gy.út 61-63 Hungary	Tel: 1-4652080 Fax: 1-4652081