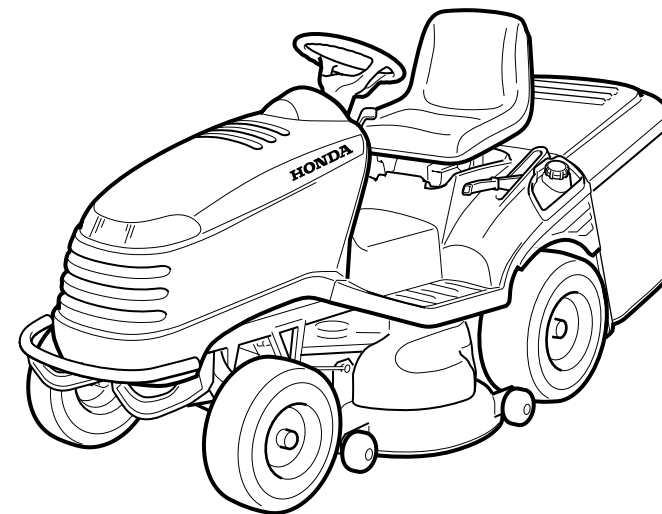


TONDEUSE AUTOPORTEE
LAWN-TRACTOR
RASENTRAKTOR
MINITRACTOR CORTADOR DE CESPED
TRATTORINO RASAERBA
ZITMAAIER



HF2315SBE
HF2315HME
HF2415SBE
HF2417HME
HF2417HTE
HF2620HME
HF2620HTE

MANUEL D'UTILISATION
OPERATOR'S MANUAL
GEBRAUCHSANWEISUNG
MANUAL DE INSTRUCCIONES
MANUALE DI ISTRUZIONI
GEBRUIKERSHANDLEIDING



PRÉSENTATION

Cher client,

nous tenons avant tout à vous remercier de la préférence que vous avez accordée à nos produits et nous souhaitons que l'emploi de cette nouvelle machine vous réserve de grandes satisfactions et qu'il réponde pleinement à vos attentes.

Ce manuel a été réalisé pour vous permettre de bien connaître votre machine et de l'utiliser dans les meilleures conditions de sécurité et d'efficacité. N'oubliez pas qu'il fait partie intégrante de la tondeuse elle-même, conservez-le donc à portée de main pour le consulter à tout moment et assurez-vous qu'en cas de revente il accompagne bien la tondeuse.

Cette nouvelle machine a été conçue et fabriquée conformément aux normes en vigueur et ne sera fiable que si elle est utilisée pour la coupe et le ramassage du gazon, dans le plein respect des consignes contenues dans ce manuel (**usage prévu**); toute autre utilisation ou le non respect des consignes de sécurité lors de l'utilisation, de l'entretien et de la réparation de la machine indiquées dans le présent manuel sont considérés comme "**emploi erroné**": dans ce cas, la garantie perd tout effet, le fabricant décline toute responsabilité et reporte sur l'utilisateur les conséquences des dommages ou lésions causés à lui-même ou à autrui.

Au cas où vous remarquez une légère différence entre ce qui est décrit dans ces pages et la machine en votre possession, souvenez-vous que, compte tenu de l'évolution technologique constante de ce produit, les informations contenues dans ce manuel peuvent être modifiées sans avis préalable ni obligation de mise à jour, étant toutefois bien entendu que les caractéristiques essentielles de sécurité et de fonctionnement restent inchangées. En cas de doute, n'hésitez pas à contacter votre revendeur. Bon travail !

ASSISTANCE

Vous trouverez dans ce manuel toutes les indications nécessaires à la conduite de votre machine et au bon entretien de base que l'utilisateur peut effectuer lui-même. Pour toute intervention non contenue dans ce manuel, consultez votre revendeur.

SOMMAIRE

1. CONSIGNES DE SÉCURITÉ	3
Contient les consignes d'utilisation de la machine en toute sécurité	
2. IDENTIFICATION DE LA MACHINE ET DE SES PIÈCES	7
Explique comment identifier la machine ainsi que les principaux éléments qui la composent	
3. DÉBALLAGE ET MONTAGE	9
Explique comment déballer et monter les pièces séparées	
4. COMMANDES ET OUTILS DE CONTRÔLE	15
Indique la position et la fonction de toutes les commandes	
5. MODE D'EMPLOI	22
Contient toutes les indications pour travailler bien et en toute sécurité	
5.1 Recommandations pour la sécurité	22
5.2 Critères d'intervention des dispositifs de sécurité	22
5.3 Opérations à effectuer avant de débiter le travail	24
5.4 Utilisation de la machine	27
5.5 Utilisation sur terrains en pente	35
5.6 Transport	36
5.7 Quelques conseils pour effectuer une bonne tonte	36
5.8 Récapitulatif des principales actions à accomplir selon les différentes situations	37
6. ENTRETIEN	39
Contient toutes les informations pour que la machine maintienne son efficacité	
6.1 Recommandations pour la sécurité	39
6.2 Entretien périodique	39
6.3 Contrôles et réglages	44
6.4 Interventions de démontage et remplacement	52
7. PANNES ET REMÈDES	59
Vous aide à résoudre rapidement tout éventuel problème d'utilisation	
8. ACCESSOIRES OPTIONNELS	62
Illustre les accessoires disponibles en cas d'exigences de travail particulières	
9. CARACTÉRISTIQUES TECHNIQUES	63
Résume les principales caractéristiques de votre machine	
10. INDEX ALPHABÉTIQUE	64
Indique où se trouvent les informations	

1. CONSIGNES DE SÉCURITÉ

1.1 COMMENT CONSULTER LE MANUEL

Dans le texte de ce manuel, certains paragraphes contenant des informations particulièrement importantes sont marqués par différents degrés de mise en relief dont la signification est la suivante:

REMARQUE*ou bien***IMPORTANT**

Donne des précisions ou d'autres éléments à ce qui vient d'être indiqué, dans le but de ne pas endommager la machine ou de ne pas causer de dommages.

⚠ ATTENTION!


Possibilité de lésions à l'utilisateur ou à autrui en cas de non respect des consignes.


⚠ DANGER!

Possibilité de lésions graves à l'utilisateur ou à autrui, et danger de mort, en cas de non respect des consignes.

Différentes versions de machine sont décrites dans le manuel, les points sur lesquels elles peuvent différer entre elles sont principalement:

- Type de transmission: avec changement de vitesses mécanique ou avec réglage hydrostatique continu de la vitesse;
- système d'embrayage lames, manuel, pneumatique ou électromagnétique;
- équipements spéciaux et/ou accessoires.

Le symbole  indique les différences relatives à l'utilisation et est suivi de l'indication de la version à laquelle il se réfère.

Le symbole “  ” renvoie à un autre point du manuel, pour d'autres éclaircissements ou informations.

REMARQUE

Toutes les indications “avant”, “arrière”, “droit” et “gauche” se réfèrent à la position de l'opérateur assis.

IMPORTANT

Pour toutes les opérations d'utilisation et entretien relatives à la batterie qui ne sont pas décrites dans le présent manuel, consulter le manuel à part, qui fait partie intégrante de la documentation fournie.

1.2 CONSIGNES GÉNÉRALES DE SÉCURITÉ (les lire attentivement avant d'utiliser la tondeuse)

A) FORMATION

- 1) Lire attentivement les instructions du présent manuel. Se familiariser avec l'utilisation correcte et les commandes avant d'utiliser la machine.
- 2) Ne jamais permettre à des enfants ou à des personnes qui ne se soient pas suffisamment familiarisées avec les instructions d'utiliser la machine. La réglementation locale peut fixer un âge minimum pour l'utilisateur.
- 3) Ne pas utiliser la machine lorsque des personnes, particulièrement des enfants, ou des animaux se trouvent à proximité.
- 4) Garder à l'esprit que l'opérateur ou l'utilisateur est responsable des accidents et des risques encourus par autrui ou par ses biens.
- 5) Ne pas transporter de passagers.
- 6) Le conducteur doit être adéquatement préparé pour conduire la machine; en particulier, il doit:
 - Ne pas se laisser distraire et garder la concentration nécessaire pendant le travail.
 - Se rappeler qu'il n'est pas possible de reprendre le contrôle d'une tondeuse autoportée qui glisse sur une pente en utilisant le frein. Les causes principales de la perte du contrôle sont:
 - le manque d'adhérence des roues;
 - la grande vitesse;
 - le freinage insuffisant;
 - la machine inadaptée à l'utilisation;
 - le manque de connaissance des réactions aux conditions du terrain, surtout dans les pentes;
 - la traction incorrecte et la mauvaise répartition de la charge.

B) PRÉPARATION

- 1) Toujours porter des chaussures résistantes et des pantalons longs pendant la tonte. Ne pas utiliser le matériel lorsque l'on est pieds nus ou en sandales.
- 2) Inspecter minutieusement la zone à tondre et éliminer tout objet étranger qui pourrait être projeté par la machine.
- 3) **DANGER!** L'essence est hautement inflammable:
 - conserver le carburant dans des récipients spécialement prévus à cet effet;
 - faire le plein uniquement à l'extérieur, et ne pas fumer pendant cette opération;
 - faire le plein avant de démarrer le moteur; ne pas ajouter d'essence et ne jamais enlever le bouchon du réservoir de carburant lorsque le moteur est en marche ou tant qu'il est encore chaud;
 - ne pas démarrer le moteur si de l'essence a été répandue: éloigner la tondeuse de la zone où le carburant a été renversé et ne pas provoquer des risques d'incendie tant que les vapeurs ne se sont pas dissipées;
 - refermer correctement le réservoir et le récipient en serrant convenablement les bouchons.
- 4) Remplacer les silencieux d'échappement défectueux.
- 5) Avant l'utilisation, toujours procéder à une vérification générale et veiller en particulier à l'aspect des lames, des vis de fixation et du groupe de tonte pour s'assurer qu'ils ne sont ni usés ni endommagés. Remplacer les lames et les vis endommagées ou usées par lots complets pour préserver le bon équilibrage.
- 6) Prendre garde au fait que la rotation d'une lame entraîne la rotation de l'autre lame.

C) UTILISATION

- 1) Ne pas faire fonctionner le moteur dans un endroit confiné où les gaz nocifs contenant du

monoxyde de carbone peuvent s'accumuler.

2) Tondre uniquement à la lumière du jour ou avec une lumière artificielle adéquate.

3) Avant de démarrer le moteur, débrayer les lames, laisser les vitesses au point mort.

4) Ne pas tondre sur des pentes supérieures à 10° (17%).

5) Se rappeler qu'il n'existe pas de pente "sûre". Se déplacer sur des terrains en pente demande une attention particulière. Pour éviter les renversements:

- ne pas s'arrêter ou repartir brusquement dans les pentes;
- embrayer doucement et garder toujours une vitesse engagée, surtout en pente;
- réduire la vitesse sur les pentes et dans les virages serrés;
- faire attention aux dos d'âne, aux cassis et aux dangers cachés;
- ne jamais tondre en travers de la pente.

6) Attention lorsque vous remorquez des charges ou que vous utilisez un outillage lourd:

- pour les barres de remorquage, n'utiliser que des points d'attelage homologués;
- limiter les charges à celles qui peuvent être aisément contrôlées;
- ne pas braquer brusquement. Faire attention en marche arrière;

7) Débrayer les lames en traversant des zones sans herbe.

8) Ne jamais utiliser la tondeuse si ses protecteurs sont endommagés, ou en l'absence de dispositifs de sécurité.

9) Ne jamais modifier les réglages du moteur, ni mettre le moteur en surrégime. Utiliser le moteur à une vitesse excessive peut augmenter le risque de lésions personnelles.

10) Avant de quitter le poste de conduite:

- débrayer les lames et baisser le plateau de coupe;
- mettre au point mort et serrer le frein à main;
- arrêter le moteur et enlever la clé de contact.

11) Débrayer les lames, arrêter le moteur et enlever la clé de contact:

- avant de nettoyer ou déboucher la goulotte d'éjection;
- avant toute opération de nettoyage, de vérification ou de réparation de la tondeuse;
- après avoir heurté un objet étranger. Inspecter la tondeuse pour voir si elle est endommagée et effectuer les réparations nécessaires avant toute nouvelle utilisation de la machine;
- si la tondeuse commence à vibrer de manière anormale, rechercher immédiatement la cause de ces vibrations et y remédier.

12) Débrayer les lames pendant le transport et toutes les fois qu'elles ne sont pas utilisées.

13) Arrêter le moteur et débrayer les lames dans les cas suivants:

- avant de faire le plein de carburant;
- avant d'enlever le bac de ramassage.

14) Réduire le régime avant d'arrêter le moteur. Si le moteur est équipé d'un robinet, fermer le robinet d'arrivée d'essence après chaque utilisation.

D) ENTRETIEN ET REMISAGE

1) Maintenir tous les écrous et vis serrés afin d'assurer des conditions d'utilisation sûres.

2) Ne jamais entreposer la machine avec du carburant dans le réservoir dans un local où les vapeurs d'essence pourraient atteindre une flamme, une étincelle.

3) Laisser le moteur refroidir avant de ranger la machine dans un local quelconque.

4) Pour réduire les risques d'incendie, débarrasser le moteur, le pot d'échappement, le compartiment de batterie ainsi que la zone de stockage du carburant, des brins d'herbe, des feuilles et des excès de graisse.

5) Vérifier fréquemment que le bac de ramassage ne présente aucune trace d'usure ou de détérioration.

6) Pour des raisons de sécurité, remplacer les pièces endommagées ou usées.

7) Si le réservoir de carburant doit être vidangé, effectuer cette opération à l'extérieur.

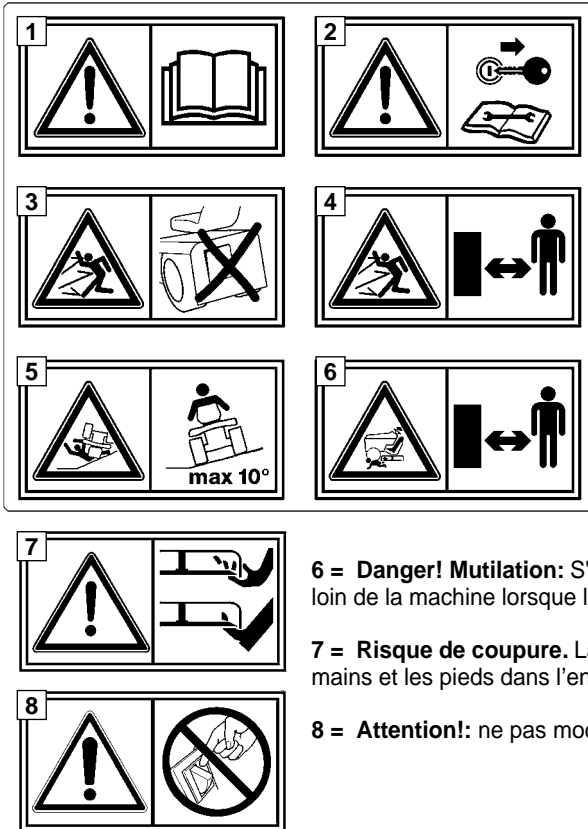
8) Prendre garde au fait que la rotation d'une lame entraîne la rotation de l'autre lame.

9) Lorsque la machine doit être rangée ou laissée sans surveillance, baisser le plateau de coupe.

1.3 ETIQUETTES DE SÉCURITÉ

Votre machine doit être utilisée avec prudence. Dans ce but, des étiquettes destinées à vous rappeler les principales précautions d'utilisation ont été placées sur la machine sous forme de pictogrammes. Ces étiquettes sont considérées comme faisant partie intégrante de la machine.

Si une étiquette se détache ou devient illisible, contactez votre revendeur qui veillera à la remplacer. La signification des étiquettes est reportée ci-dessous.



1 = Attention: Lire les instructions avant d'utiliser la machine.

2 = Attention: Enlever la clé de contact et lire les instructions avant toute opération d'entretien ou de réparation.

3 = Danger! Projection d'objets: Travailler après avoir monté le pare-pierres ou le bac.

4 = Danger! Projection d'objets: Les personnes doivent toujours se tenir loin de la machine.

5 = Danger! Renversement de la machine: Ne pas utiliser cette machine sur des pentes supérieures à 10°.

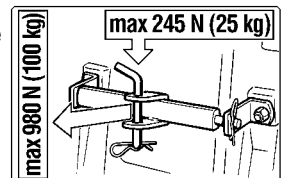
6 = Danger! Mutilation: S'assurer que les enfants se tiennent loin de la machine lorsque le moteur est en marche.

7 = Risque de coupure. Lame tournante. Ne pas introduire les mains et les pieds dans l'enceinte de lame.

8 = Attention!: ne pas modifier le microcontacteur.

1.4 CONSIGNES POUR LE REMORQUAGE

Un jeu d'accessoires est disponible sur demande: il permet le remorquage d'une petite remorque; cet accessoire doit être monté sur la plaque arrière conformément aux consignes fournies. Dans l'emploi de ce jeu, ne pas dépasser les limites de chargement reportées sur l'étiquette et respecter les consignes de sécurité (☛ 1.2, C-6).



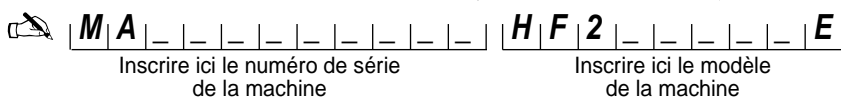
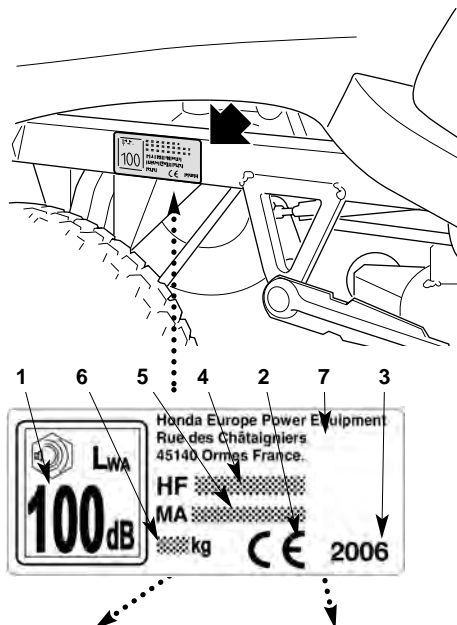
2. IDENTIFICATION DE LA MACHINE ET DE SES PIÈCES

2.1 IDENTIFICATION DE LA MACHINE

L'étiquette d'identification, appliquée sur le côté gauche du châssis, porte les données essentielles de chaque machine.

Le numéro de série (5) est indispensable chaque fois que vous demandez une intervention technique ou que vous commandez des pièces détachées.

1. Niveau de puissance acoustique selon la directive 2000/14/CE
2. Marquage de conformité selon directive 98/37/CEE
3. Année de fabrication
4. Type de machine
5. Numéro de série
6. Poids en kilogrammes
7. Nom et adresse du Fabricant



COMMENT IDENTIFIER VOTRE MACHINE

Ce manuel décrit les opérations de préparation, d'utilisation et d'entretien d'une gamme de machines qui présentent des différences entre elles. Il est donc important que vous identifiiez avec certitude le modèle en votre possession, afin de pouvoir suivre correctement toutes les informations qui s'y réfèrent.

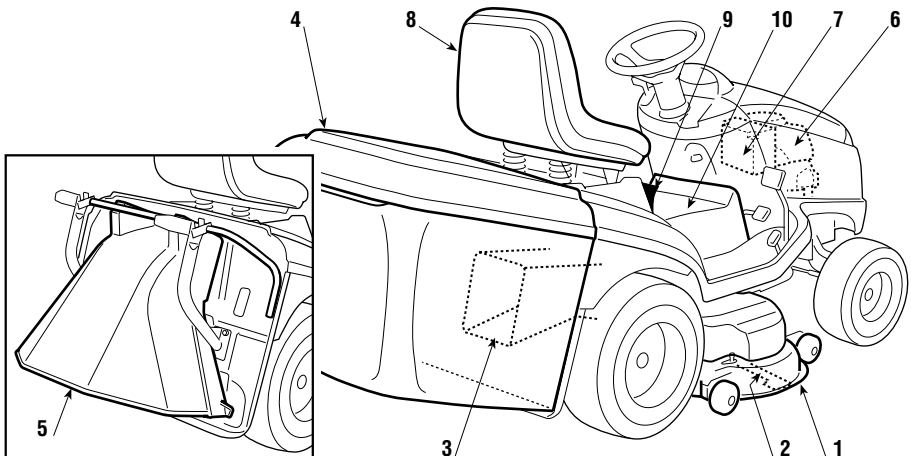
Le modèle de votre machine est indiqué sur "l'étiquette d'identification" au point 4 et il est composé d'une série de lettres et de numéros.

Dans les pages suivantes de ce manuel, toute opération concernant un ou plusieurs modèles spécifiques est précédée de l'indication des modèles à laquelle elle se réfère. Si aucune indication n'est présente, la description doit être considérée comme applicable à tous les modèles.

2.2 IDENTIFICATION DES PIÈCES PRINCIPALES

La machine est composée de pièces principales distinctes dont les fonctions sont les suivantes:

1. **Plateau de coupe:** c'est le carter qui renferme les lames tournantes.
2. **Lames:** pièces servant à la tonte du gazon; les ailettes situées aux extrémités favorisent le passage de la pelouse tondue vers la goulotte d'éjection.
3. **Goulotte d'éjection:** pièce permettant la connexion entre le plateau de coupe et le bac de ramassage.
4. **Bac de ramassage:** sert d'une part à ramasser l'herbe tondue et constitue d'autre part un élément de sécurité puisqu'il empêche aux objets éventuellement pris par les lames d'être éjectés loin de la tondeuse.
5. **Pare-pierres ou déflecteur (disponible sur demande):** monté à la place du bac de ramassage, il empêche aux objets éventuellement pris par les lames d'être éjectés loin de la tondeuse.
6. **Moteur:** met en mouvement les lames et permet la rotation des roues.
7. **Batterie:** fournit l'énergie pour le démarrage du moteur; ses caractéristiques sont décrites dans un manuel à part.
8. **Siège de conduite:** c'est le poste de travail de l'opérateur; il est muni d'un capteur qui détecte sa présence pour une intervention des dispositifs de sécurité.
9. **Etiquettes de prescriptions et de sécurité:** rappellent les principales précautions à prendre pour opérer en toute sécurité; leur signification est fournie dans le chap. 1.
10. **Portillon de contrôle:** pour accéder à certains réglages.



3. DÉBALLAGE ET MONTAGE

Pour des raisons de stockage et de transport, certains éléments de la machine ne sont pas assemblés directement en usine mais doivent être montés après déballage. Pour leur montage, suivre ces consignes.

IMPORTANT

La machine est livrée sans huile moteur et sans essence. Avant de démarrer le moteur, effectuer le plein d'huile et d'essence selon les indications fournies.

3.1 DÉBALLAGE

Au moment du déballage, veiller à bien récupérer toutes les pièces et l'équipement fournis et à ne pas endommager le plateau de coupe lorsque la tondeuse descend de la palette d'emballage. L'emballage contient:

- la machine;
- le volant;
- le siège;
- le pare-choc avant (si prévu);
- les supports du bac;
- les composants du bac;
- un chargeur de batteries;
- une enveloppe avec:
 - les manuels d'instructions et les documents,
 - le kit de montage comprenant également un goujon pour le blocage du volant,
 - 2 clés de démarrage et un fusible de rechange de 10 A.

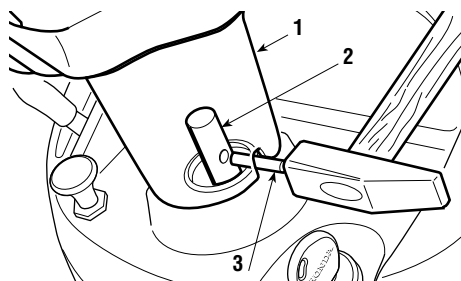
REMARQUE

Pour éviter d'endommager le plateau de coupe, le porter à la hauteur maximum (☛ 4.6) et faire très attention au moment de la descente de la palette de base. Dans les modèles à transmission hydrostatique, pour faciliter la dépose de la palette et le déplacement de la machine, placer le levier de déblocage de la transmission en pos «B» (☛ 4.34).

3.2 INSTALLATION DU VOLANT

Disposer la machine sur une surface plane et aligner les roues avant.

Engager le volant (1) sur la colonne de direction (2) et le tourner de manière à ce que les rayons soient tournés vers le siège.



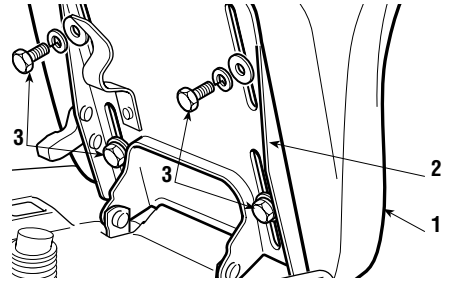
Faire correspondre le trou prévu dans l'axe du volant avec celui de la colonne de direction pour pouvoir y introduire le goujon blocage (3) fourni à l'aide d'un marteau et s'assurer qu'il traverse bien.

REMARQUE

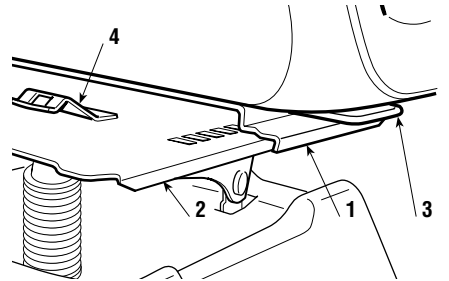
Pour éviter d'abîmer le volant avec le marteau, pousser le goujon à fond avec un pointeau ou un tournevis de diamètre approprié.

3.3 INSTALLATION DU SIÈGE**HF2...◇BE**

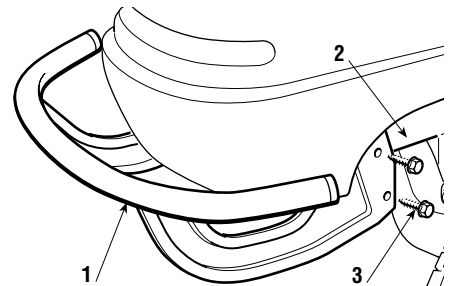
-
- Monter le siège (1) sur la plaque (2) en utilisant les vis (3).

**HF2...◇ME** **HF2...◇TE**

-
- Engager le siège (1) dans le guide (2) du côté du volant en tenant le levier de réglage (3) soulevé jusqu'à ce que le siège s'engage dans l'une des six positions.
-
- Le siège est alors bien accroché; il ne sera possible de l'enlever entièrement qu'en appuyant sur le levier (4) pour le débloquer.

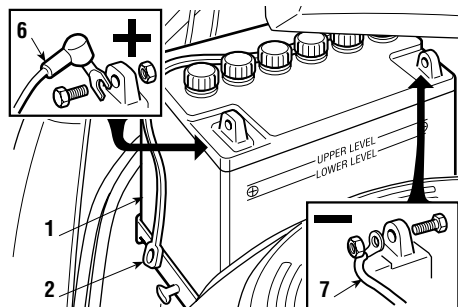
**3.4 MONTAGE DU PARE-CHOC AVANT (si prévu)**

Monter le pare-choc avant (1) sur la partie inférieure du châssis (2) en utilisant les quatre vis (3).

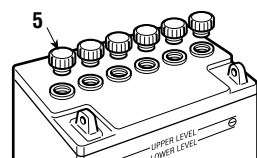
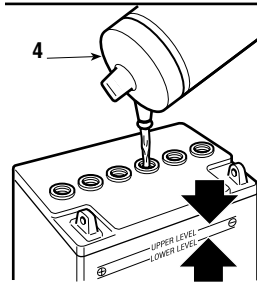
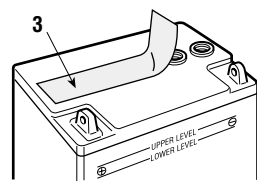
**3.5 ACTIVATION ET BRANCHEMENT DE LA BATTERIE**

La batterie (1) est logée dans le compartiment à l'arrière du moteur; elle est maintenue par un tirant élastique (2). Décrocher le tirant élastique (2), enlever la batterie,

enlever la protection (3) et verser la solution électrolytique (4) (Acide non fourni: poids spécifique 1,280 ou bien 31,5° Baumé) jusqu'à atteindre le niveau indiqué en la répartissant de manière uniforme dans les six éléments.



Refermer les six bouchons (5) fournis et procéder au chargement de la batterie. Remonter la batterie sur la machine. Positionner le tendeur (2) derrière les bouchons de remplissage (5) de la



batterie.

Relier d'abord le câble rouge (6) au pôle positif (+) et ensuite le câble noir (7) au pôle négatif (-) à l'aide des vis fournies et en procédant dans l'ordre indiqué.

Enduire les bornes avec de la graisse au silicone et bien positionner le capuchon de protection du câble rouge (6).

IMPORTANT

Après avoir activé la batterie, toujours procéder à la recharge complète. Pour ce faire, contacter votre revendeur qui dispose des appareils adaptés. Le chargeur de batteries fourni n'est PAS en mesure d'effectuer le premier chargement après l'activation.

IMPORTANT

Afin d'éviter l'intervention de la protection de la carte électronique, il est impératif de ne pas mettre le moteur en marche avant la recharge complète!

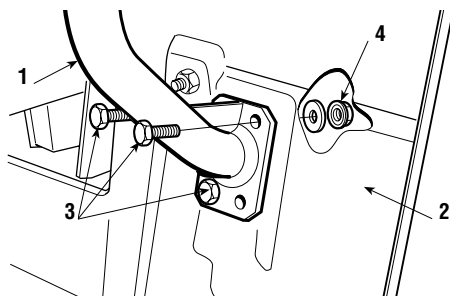
⚠ ATTENTION!

L'acide de la batterie est corrosif et polluant. Utiliser des gants de protection pour la manipulation et l'éventuelle mise au rebut, conformément aux normes en vigueur.

3.6 MONTAGE DES SUPPORTS DU BAC

Monter les deux supports (1) sur la plaque arrière (2), en utilisant pour chaque support trois des vis (3) fournies, comme indiqué, sans bloquer les écrous (4) correspondants.

Les supports (1) doivent être montés de

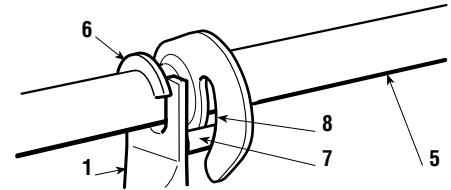
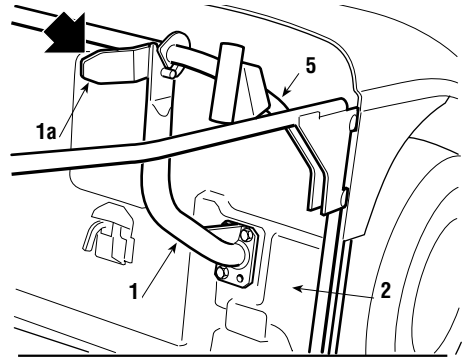


façon à ce que les ailettes (1a) soient tournées vers l'intérieur.

Accrocher aux supports la partie supérieure (5) du châssis du bac et la centrer par rapport à la plaque arrière (2).

Régler la position des deux supports (1) par rapport à la butée (6) de façon à ce que, en tournant le châssis du bac, le pivot (7) s'engage correctement dans son siège (8).

Contrôler une fois encore que le châssis (5) soit bien centré par rapport à la plaque arrière (2) et que le mouvement de rotation s'effectue régulièrement, comme indiqué ci-dessus, puis serrer à fond les vis (3) et les écrous (4) de fixation.



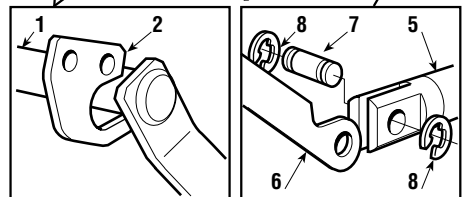
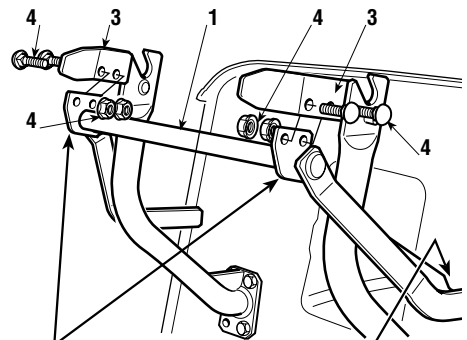
3.7 MONTAGE DES LEVIERS DE RENVERSEMENT DU BAC

▶ HF2...HTE

- Mettre en place l'axe des leviers (1) dans l'espace entre les deux plaquettes (2) et la fixer dans les supports du bac (3) à l'aide des vis et des écrous (4) fournis en suivant la séquence indiquée dans la figure.

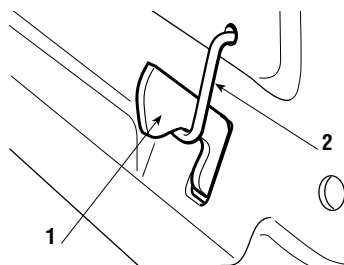
- Fixer l'extrémité de la tige (5) du piston de soulèvement au levier (6) à l'aide du pivot (7) et monter les deux anneaux élastiques (8).

- Avant de monter le bac sur les supports, vérifier que le mouvement des leviers de renversement est effectué correctement.

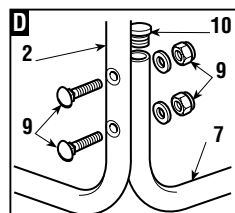
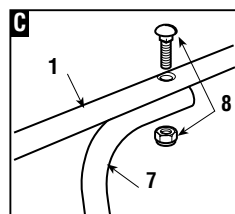
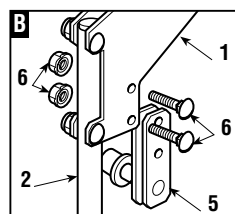
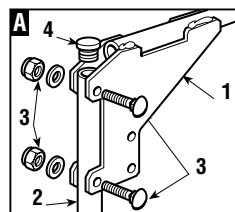
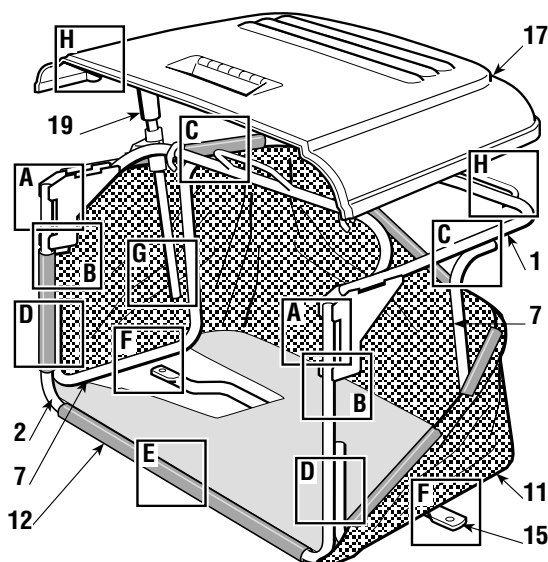


3.8 RETRAIT DE L'ARRÊT DU CROCHET DE FIXATION DU BAC

Pour des motifs de transport, le crochet (1) de fixation du bac est bloqué à la plaque arrière au moyen d'un arrêt (2). Cet arrêt doit être enlevé avant de procéder au montage des supports du bac et ne doit plus être utilisé.



3.9 MONTAGE DU BAC



A) Unir la partie supérieure du châssis(1) à la pièce avant (2) à l'aide des vis et des écrous fournis (3) et dans l'ordre dessiné. Introduire les deux bouchons de gomme (4) dans les trous du tube du châssis antérieur (2).

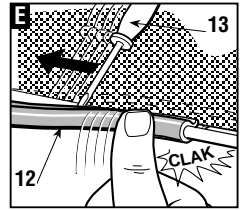
HF2...HTE

- **B)** Avant de serrer complètement les écrous (3), insérer les deux supports (5) entre les plaquettes du châssis supérieur (1). Les galets doivent être tournés vers l'intérieur. Fixer les supports avec les vis et les écrous (6), puis serrer complètement les écrous (3).

C-D) Monter les deux éléments latéraux (7) à l'aide des vis et des écrous (8 et 9) en

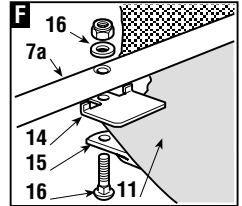
suivant les indications. Introduire les deux bouchons de gomme (10) dans les trous des éléments latéraux (7).

E) Enfiler le châssis ainsi monté dans la housse en toile (11) en veillant à une bonne mise en place sur l'embase. Accrocher tous les profils plastique (12) aux tubes du châssis à l'aide d'un tournevis (13).

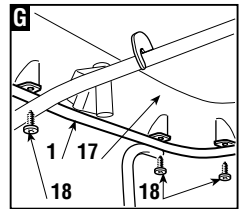


▶ **HF2...SBE** **HF2...HME**

- **F)** Insérer la plaquette (14) entre la toile et la partie inférieure de l'élément latéral droit (7) du châssis en faisant correspondre les trous.



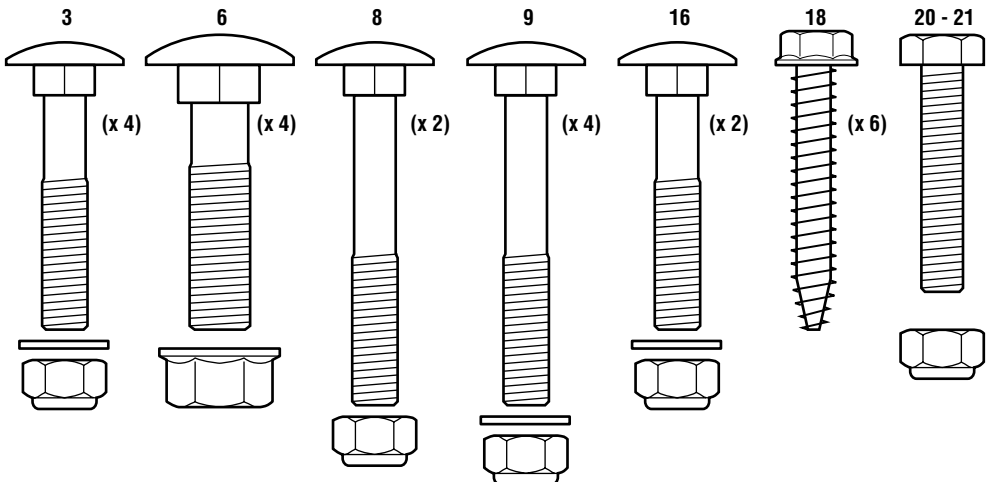
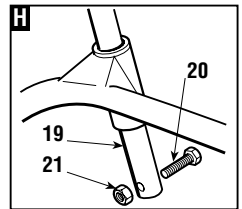
F) Appliquer l'entretoise de renforcement (15) sous le châssis en maintenant la partie plate orientée vers la toile et fixer le tout à l'aide des vis et des écrous (16).



G) Monter le pneu (17) en le fixant à la partie supérieure du châssis (1) à l'aide de six vis (18).

▶ **HF2...SBE** **HF2...HME**

- **H)** Introduire le levier de vidage (19) dans son siège et monter la vis d'arrêt (20) et l'écrou correspondant (21).



4. COMMANDES ET OUTILS DE CONTRÔLE

4.1 VOLANT DE DIRECTION

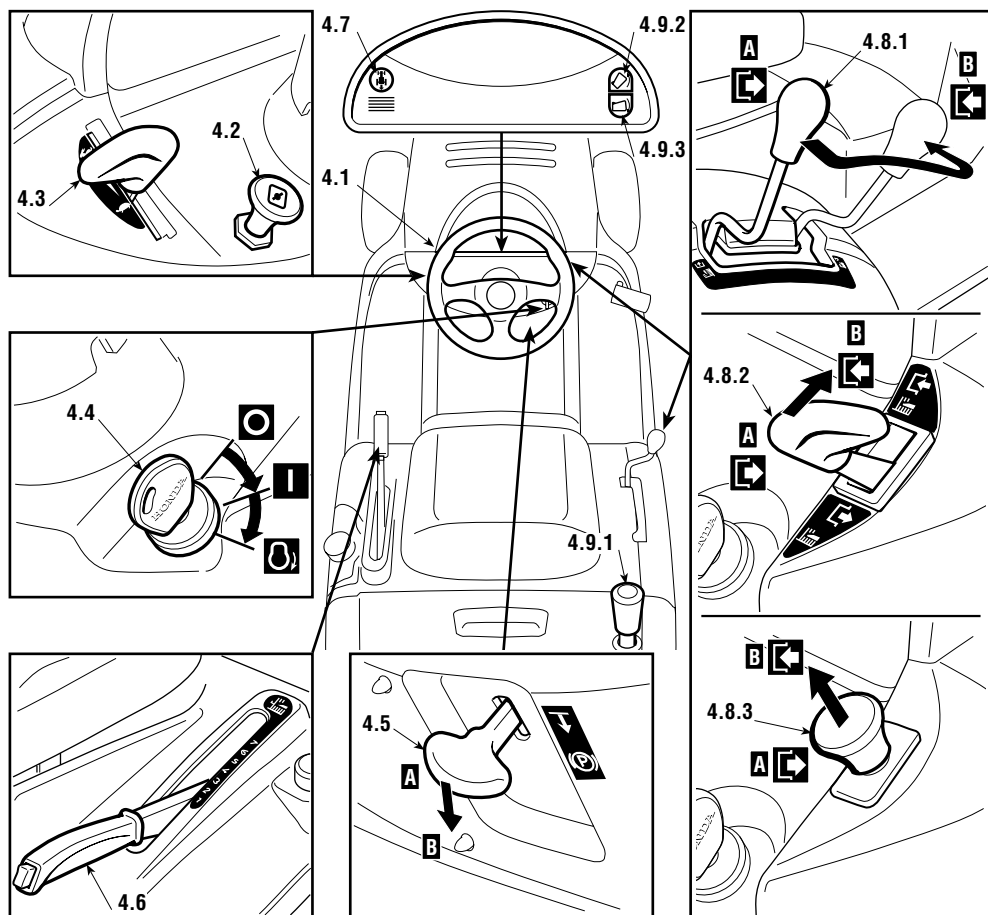
Commande le braquage des roues avant.

4.2 COMMANDE STARTER



Provoque un enrichissement du mélange et ne doit être utilisée que pour le démarrage moteur froid.

4.3 LEVIER D'ACCELERATEUR

Règle le nombre de tours du moteur. Les positions sont indiquées sur une plaquette






reportant les symboles suivants:

	«LENT»	correspondant à la vitesse minimum
	«RAPIDE»	correspondant à la vitesse maximum

- Au cours du déplacement, choisir une position intermédiaire entre «LENT» et «RAPIDE».
- Durant la tonte, porter le levier en position «RAPIDE».

4.4 INTERRUPTEUR A CLÉ

Cette commande à clé compte trois positions:

	«ARRET»	correspondant à tout éteint;
	«MARCHE»	actionne tous les services;
	«DEMARRAGE»	actionne le démarreur.

En relâchant la clé à partir de la position «DEMARRAGE», elle se remet automatiquement sur «MARCHE».

4.5 LEVIER DE FREIN DE STATIONNEMENT

Ce levier sert à empêcher à la machine de se déplacer lorsqu'elle est à l'arrêt. Le levier d'embrayage a deux positions, correspondant à:

«A»	= Frein débrayé
«B»	= Frein embrayé

- Pour enclencher le frein de stationnement, appuyer à fond sur la pédale (4.21 ou 4.31) et porter le levier en position «B»; quand on relâche le pied de la pédale, le frein reste bloqué en position abaissée.
- La condition de "Frein embrayé" est signalée par le voyant (4.10.d) qui s'allume, dans les modèles équipés de ce dispositif.
- Pour déclencher le frein de stationnement, appuyer sur la pédale (4.21 ou 4.31) ainsi le levier se reporte en position «A».

4.6 LEVIER DE REGLAGE DE LA HAUTEUR DE TONTE

Ce levier se règle sur sept positions marquées de «1» à «7» sur l'étiquette correspon-

dante et indiquant autant de hauteurs de tonte, dont les valeurs sont indiquées sur le tableau "Caractéristiques techniques" (☛ chap. 9).

- Pour passer d'une position à l'autre, pousser le bouton de déblocage placé à l'extrémité du levier.

4.7 BOUTON DE TONTE EN MARCHÉ ARRIÈRE

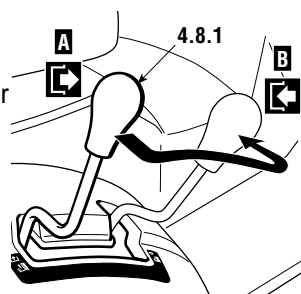
La marche arrière peut être enclenchée en tenant le bouton appuyé. Il est possible de reculer lorsque les lames sont embrayées sans que le moteur ne s'arrête.

4.8 COMMANDE D'EMBRAYAGE ET DE FREIN LAMES

▶ HF2...SBE

Le levier (4.8.1) se règle sur deux positions indiquées par une plaquette et correspondant à :

- ☛ «A» = Lames déclenchées
- ☜ «B» = Lames enclenchées

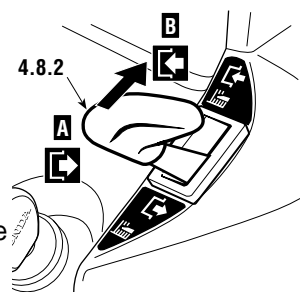


▶ HF2315HME HF2417◇●●

Le levier (4.8.2) permet d'enclencher les lames avec un embrayage pneumatique ; il se règle sur deux positions indiquées par une plaquette et correspondant à :

- ☛ «A» = Lames déclenchées
- ☜ «B» = Lames enclenchées

- La condition de "Lames embrayées" est signalée par le voyant (4.10.c) allumé.

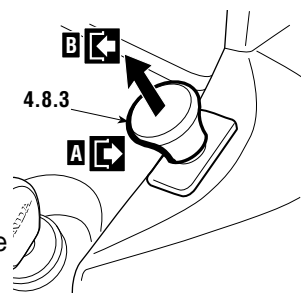


▶ HF2620◇●●

Le bouton-poussoir (4.8.3) permet d'enclencher les lames avec un embrayage électromagnétique :

- ☛ «A» Enclenché = Lames déclenchées
- ☜ «B» Déclenché = Lames enclenchées

- La condition de "Lames embrayées" est signalée par le voyant (4.10.c) allumé.

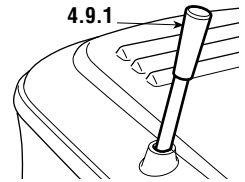


- Si les lames sont embrayées sans que les conditions de sécurité prévues soient respectées, le moteur s'éteint ou ne peut pas être démarré (☛ 5.2).
- Si les lames sont débrayées (Pos. «A»), un frein est actionné en même temps et bloque leur rotation en quelques secondes.
- Les lames ne peuvent être embrayées en marche arrière que si le bouton 4.7. est maintenu appuyé.

4.9 COMMANDE RENVERSEMENT BAC

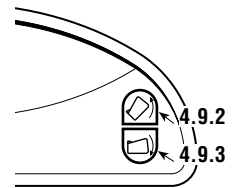
▶ HF2...SBE HF2...HME

- Le renversement du bac pour le vider est effectué à l'aide du levier (4.9.1) amovible.



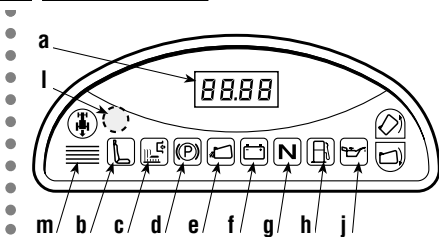
▶ HF2...HTE

- Le renversement du bac pour le vider est effectué en maintenant appuyé le bouton (4.9.2) jusqu'à l'arrêt du moteur de commande.
- Maintenir le bouton (4.9.3) appuyé jusqu'à ce que le crochet soit accroché et que le moteur de commande s'arrête pour remettre le bac en position de travail.



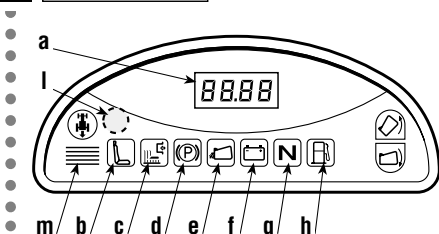
4.10 VOYANTS ET DISPOSITIFS DE SIGNALISATION ACOUSTIQUE SUR LE TABLEAU DE BORD

▶ HF2620HTE



- a) L'affichage est activé à l'insertion de la clef (4.4):
- sur «MARCHE», avant le démarrage du moteur, il indique la tension de la batterie;
 - sur «MARCHE», lorsque le moteur est en marche, indique les heures de marche faites par le moteur;
 - le point de séparation (.) clignote pour indiquer que le compteur est en marche.

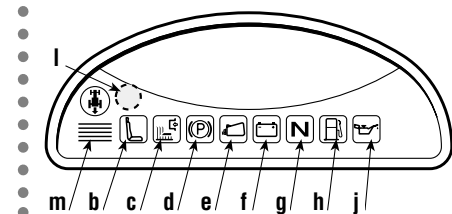
▶ HF2417HTE



Les témoins de signalisation sont activés lorsque la clef est insérée en position «MARCHE». Ils restent allumés simultanément pendant 2 secondes environ (un signal acoustique intermittent est enclenché) pour indiquer le bon fonctionnement.

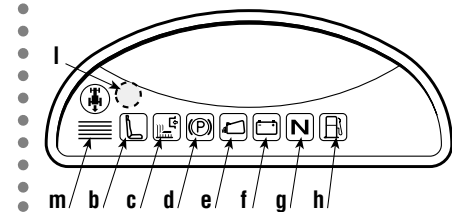
▶ **HF2620HME**

Ensuite, un témoin s'allume pour signaler:



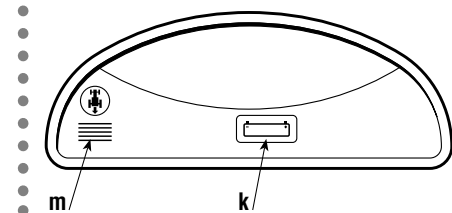
- b) siège sans conducteur;
- c) lames embrayées;
- d) frein de stationnement enclenché;
- e) bac ou pare-pierres absent;

▶ **HF2315HME** **HF2417HME**



- f) charge batterie insuffisante; chercher les causes possibles en consultant le chap. 7 de ce manuel;
- g) **N** levier de vitesses au "point mort";
- h) carburant en réserve: indique que le réservoir ne contient plus qu'environ 1,5 litres de carburant, correspondant à environ 30-40 minutes de fonctionnement en régime;

▶ **HF2315SBE** **HF2415SBE**



- j) lubrification moteur insuffisante; il faut arrêter immédiatement le moteur, vérifier le niveau d'huile moteur (☛ 5.3.3) et, si le problème persiste, contacter votre revendeur.

- k) Ce voyant s'allume quand la clé (4,4) se trouve en position "MARCHE"; il reste toujours allumé pendant le fonctionnement.
 - Quand il clignote, cela signifie qu'il manque une autorisation au démarrage du moteur (☛ 5.2).
- l) Le capteur situé dans le tableau de bord commande la mise en route automatique des phares (pour les modèles qui en sont dotés) après quelques secondes d'obscurité et les éteint après quelques secondes de luminosité.
 - Pour éviter une mise en marche involontaire, toujours garder la zone du capteur propre et ne pas poser de chiffons ou autres objets sur le tableau de bord.
- m) Le bip sonore peut être:
 - **continu** intervention du dispositif de protection de la carte électronique;
 - **intermittent** signalisation bac de ramassage plein.

▶ HF2...SBE

4.21 PÉDALE EMBRAYAGE / FREIN

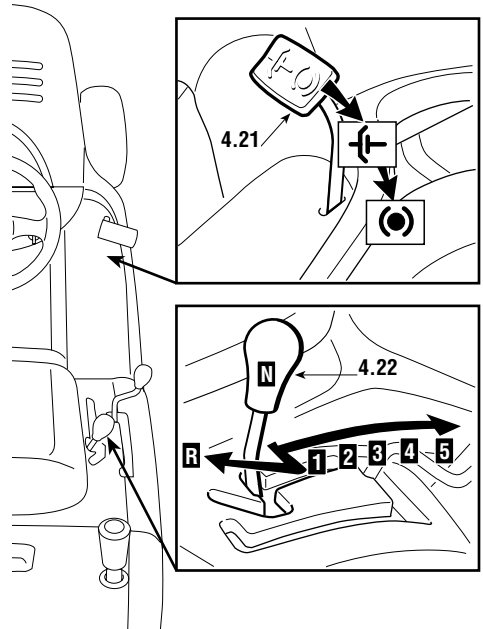
Cette pédale exerce une double fonction : sur la première partie de sa course, elle actionne l'embrayage en activant ou en arrêtant la rotation des roues; sur la deuxième, elle agit en tant que frein sur les roues arrière.

IMPORTANT

Ne pas maintenir longtemps la pédale dans une position intermédiaire d'embrayage ou débrayage: la courroie de transmission du mouvement peut surchauffer et s'abîmer.

REMARQUE

Ne pas tenir le pied appuyé sur la pédale pendant la marche.



4.22 LEVIER DE CHANGEMENT DE VITESSE

Ce levier se règle sur sept positions correspondant aux cinq vitesses avant, au point mort «N» et à la marche arrière «R». Pour passer d'une vitesse à l'autre, appuyer sur la première partie de la course de la pédale (4.21) et déplacer le levier selon les indications reportées sur l'étiquette.

▲ ATTENTION!

L'engagement de la marche arrière doit s'effectuer exclusivement à l'arrêt.

▶ HF2...HME HF2...HTE

4.31 PÉDALE FREIN

Cette pédale actionne le frein sur les roues arrière.

4.32 PÉDALE MARCHE AVANT

Cette pédale embraye la traction des roues arrière en marche avant et permet de

5. MODE D'EMPLOI

5.1 RECOMMANDATIONS POUR LA SÉCURITÉ

⚠ DANGER! *N'utiliser la machine que pour effectuer ce à quoi elle est destinée (tonte et ramassage de l'herbe).*

Ne pas modifier ou enlever les dispositifs de sécurité dont la machine est équipée. NE PAS OUBLIER QUE L'UTILISATEUR EST TOUJOURS RESPONSABLE DES DOMMAGES CAUSÉS À AUTRUI. Avant d'utiliser la machine:

- lire les consignes générales de sécurité (☛ 1.2), en accordant une attention toute particulière à la marche et à la tonte sur des terrains en pente;*
- lire attentivement les instructions, se familiariser avec les commandes et apprendre à arrêter rapidement les lames et le moteur;*
- tenir les mains et les pieds éloignés des pièces tournantes. Se tenir toujours à l'écart de la goulotte d'éjection.*

Ne pas utiliser la machine en cas de mauvaises conditions physiques ou sous l'effet de médicaments ou de substances pouvant nuire à la capacité de réflexe et de vigilance.

Il est de responsabilité de l'utilisateur d'évaluer les risques potentiels du terrain à travailler et de prendre toutes les précautions nécessaires pour assurer sa sécurité, et celle d'autrui, en particulier dans les pentes, sur les sols accidentés, glissants ou instables.

Ne pas laisser la machine arrêtée dans l'herbe haute avec le moteur en marche afin d'éviter de provoquer des incendies.

⚠ ATTENTION! *Cette machine ne doit pas être utilisée sur des pentes supérieures à 10° (17%) (☛ 5.5).*

IMPORTANT *Toutes les références relatives aux positions des commandes sont celles illustrées dans le chapitre 4.*

5.2 CRITÈRES D'INTERVENTION DES DISPOSITIFS DE SÉCURITÉ

Les dispositifs de sécurité agissent selon deux critères:

- empêcher le démarrage du moteur si toutes les conditions de sécurité ne sont pas respectées;*
- arrêter le moteur si ne serait-ce qu'une seule condition de sécurité n'est plus respectée.*

Pour démarrer le moteur, il faut dans tous les cas que:

- la transmission soit au “point mort”;
- les lames soient débrayées;
- l’opérateur soit assis ou que le frein de stationnement soit enclenché.

Le moteur s’arrête quand:

- l’opérateur abandonne son siège et que les lames sont embrayées;
- l’opérateur abandonne son siège et que la transmission n’est pas au “point mort”;
- l’opérateur abandonne son siège avec la transmission au “point mort”, mais sans avoir mis le frein de stationnement;
- on soulève le bac ou si on enlève le pare-pierres avec les lames embrayées;
- on engage la marche arrière avec les lames embrayées. Pour éviter cela, maintenir le bouton 4.7 appuyé.

Le tableau suivant reporte certaines situations de travail et **indique** la cause de l’intervention.

OPERATEUR	BAC	LAMES	TRANSMISSION	FREIN	MOTEUR
A) TABLEAU ACTIVÉ (Clé en position «MARCHE»)					
Assis	OUI	Débrayées	«N»	Enclenché	Arrêté
Assis	NON	Débrayées	«N»	Déclenché	Arrêté
B) DÉMARRAGE (Clé en position «DEMARRAGE»)					
Assis	–/–	Débrayées	<u>1...5 - F / R</u>	Enclenché	NE démarre PAS
Assis	–/–	Embrayées	«N»	Enclenché	NE démarre PAS
Absent	–/–	Débrayées	«N»	Déclenché	NE démarre PAS
C) PENDANT LA MARCHE (Clé en position «MARCHE»)					
Assis	OUI	Débrayées	<u>1...5 - F / R</u>	Enclenché	S’arrête
Absent	OUI	Débrayées	«N»	Déclenché	S’arrête
D) PENDANT LA TONTE DE L’HERBE (Clé en position «MARCHE»)					
Assis	NON	Embrayées	–/–	Déclenché	S’arrête
Assis	OUI	Embrayées	R	Déclenché	S’arrête*
Absent	OUI	Débrayées	«N»	Déclenché	S’arrête
Absent	OUI	Embrayées	–/–	Enclenché	S’arrête

* Pour éviter cela, maintenir le bouton 4.7 appuyé.

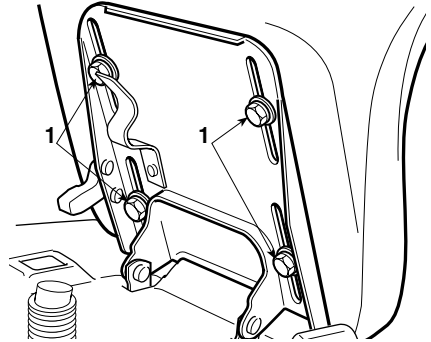
5.3 OPÉRATIONS À EFFECTUER AVANT DE DÉBUTER LE TRAVAIL

Avant de commencer à travailler, il faut effectuer une série de contrôles et d'opérations pour assurer que le travail soit effectué de façon profitable et dans des conditions de sécurité maximales.

5.3.1 RÉGLAGE DU SIÈGE

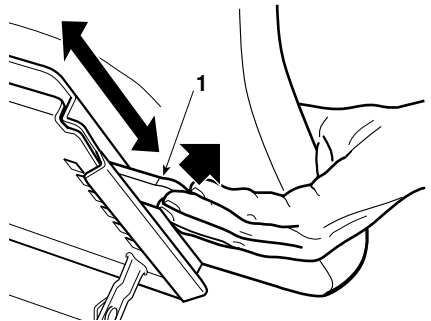
▶ HF2...◇BE

-
- Pour modifier la position du siège, il faut desserrer les quatre vis de fixation (1) et faire coulisser le siège le long des fentes du support.
- Après avoir réglé la position, serrer à fond les quatre vis (1).



▶ HF2...◇ME HF2...◇TE

-
- Le siège glisse sur des guides et se règle sur six positions différentes.
- Pour procéder au réglage, soulever la poignée (1) et faire glisser le siège jusqu'à ce qu'il s'enclenche dans la position désirée.

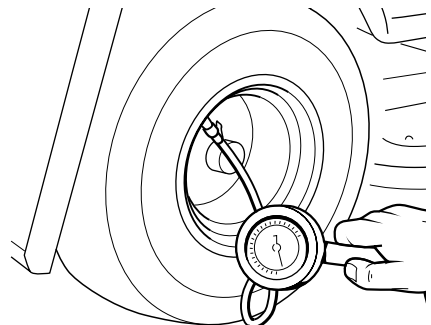


5.3.2 PRESSION DES PNEUS

Dévisser les bouchons de protection et raccorder les valves à une prise d'air comprimé équipée d'un manomètre.

Les pressions de gonflage sont indiquées dans le tableau "Caractéristiques techniques" (☛ cap. 9).

Une bonne pression des pneus est la condition essentielle pour obtenir un alignement parfait du plateau de coupe et donc une pelouse bien tondue.



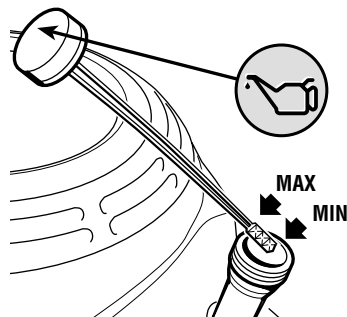
5.3.3 RAVITAILLEMENTS EN HUILE ET ESSENCE

IMPORTANT

Utiliser de l'huile SAE 10W30 et de l'essence sans plomb Euro 95.

IMPORTANT

Faire tourner le moteur avec une quantité d'huile insuffisante peut l'endommager très sérieusement. L'utilisation d'une huile moteur non détergente ou deux temps peut raccourcir la durée de vie du moteur.



Sur une surface plane et à moteur éteint, retirer le bouchon de remplissage/jauge d'huile et l'essuyer. Enfoncer la jauge à fond sans la visser, puis l'enlever pour vérifier le niveau d'huile. Si le niveau est près ou au dessous du repère de limite inférieure (MIN) sur la jauge, faire l'appoint avec de l'huile recommandée jusqu'au repère de limite supérieure (MAX). Revisser le bouchon/jauge d'huile.

Faire le plein de carburant à l'aide d'un entonnoir. Ne pas remplir complètement le réservoir; le niveau maximum est indiqué sur le col du réservoir. Le contenu du réservoir est d'environ 6,2 litres.

REMARQUE

Si de l'essence est renversée sur la carrosserie, nettoyer immédiatement toutes les traces.

⚠ DANGER!

Le ravitaillement doit s'effectuer lorsque le contact est coupé, en plein air ou en tout lieu suffisamment aéré. Ne pas oublier que les vapeurs d'essence sont inflammables ! NE JAMAIS APPROCHER UNE FLAMME DU RÉSERVOIR POUR EN VÉRIFIER LE CONTENU ET NE PAS FUMER PENDANT LE RAVITAILLEMENT.



5.3.4 CONTRÔLE DU SYSTÈME FREINANT

S'assurer que la capacité de freinage de la machine est adaptée aux conditions d'utilisation. Éviter de débiter le travail si on a des doutes sur l'efficacité du frein. Si nécessaire, régler le frein (☛ 6.3.4) si des doutes sur son efficacité subsistent, faire appel à votre revendeur.

5.3.5 MONTAGE DES PROTECTIONS EN SORTIE (BAC DE RAMASSAGE OU PARE-PIERRES)

⚠ ATTENTION! *Ne jamais utiliser la machine sans avoir installé les protections en sortie!*

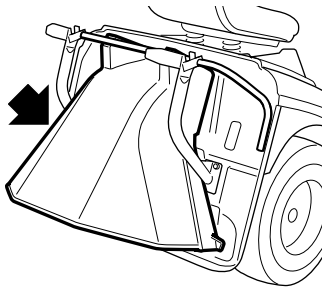
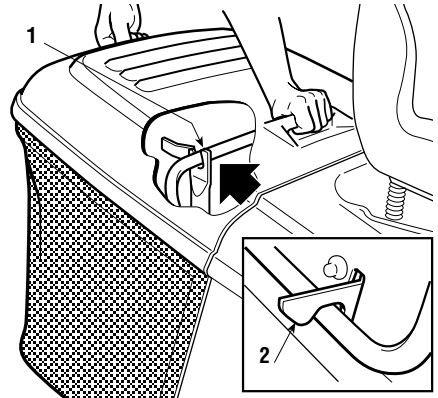
▶ HF2...HTE

- Le montage des protections doit être effectué
- avec les leviers de renversement abaissés.

Attacher le bac en introduisant le tube supérieur du châssis dans les encoches des deux supports (1).

S'assurer que le tube inférieur de l'entrée du bac se fixe au crochet de fixation prévu à cet effet (2).

Si la fixation est difficile à effectuer ou est trop lâche, régler le ressort de rappel (☛ 6.3.6)



Si l'on désire travailler sans le bac de ramassage, un kit pare-pierres (☛ 8.2) est disponible sur demande; il doit être fixé à la plaque arrière comme indiqué dans les instructions correspondantes.

5.3.6 CONTRÔLE DE L'EFFICACITÉ DES SYSTÈMES DE SÉCURITÉ

Vérifier l'efficacité des systèmes de sécurité en simulant les situations d'emploi susmentionnées (☛ 5.2) et en contrôlant que, pour chaque situation, on obtient l'effet indiqué.

5.3.7 CONTRÔLE DES LAMES

S'assurer que les lames sont bien aiguisées et solidement fixées sur leurs axes respectifs.

- Une lame mal aiguisée arrache l'herbe et fait jaunir la pelouse.
- Une lame desserrée cause des vibrations anormales et peut provoquer une situation de danger.

⚠ ATTENTION! *Porter des gants résistants pour manipuler les lames.*

5.4 UTILISATION DE LA MACHINE

5.4.1 DEMARRAGE

⚠ DANGER! *Les opérations relatives à la mise en marche doivent s'effectuer en plein air ou en tout lieu suffisamment aéré! NE PAS OUBLIER QUE LES GAZ D'ÉCHAPPEMENT DU MOTEUR SONT TOXIQUES!*

Pour démarrer le moteur:

- enclencher le frein de stationnement (☛ 4.5), sur les terrains en pente;
- mettre le levier de vitesses au point mort («N») (☛ 4.22 ou 4.32/33);
- débrayer les lames (☛ 4.8);
- pour le démarrage à froid, actionner le starter (☛ 4.2);
- placer le levier de l'accélérateur (☛ 4.3) entre «LENT» et «RAPIDE»;
- introduire la clé (☛ 4.4), la tourner sur «MARCHE» pour établir le contact électrique, puis la positionner sur «DEMARRAGE» pour démarrer le moteur;
- relâchez-la dès qu'il a démarré.

Lorsque le moteur est en marche, positionner l'accélérateur sur «LENT» et désactiver le starter, s'il a été actionné.

IMPORTANT

Le starter doit être désactivé dès que le moteur tourne régulièrement; s'il est employé lorsque le moteur est déjà chaud, il peut salir la bougie et causer un fonctionnement irrégulier du moteur.

REMARQUE

Si la mise en marche s'avère problématique, ne pas trop insister afin de ne pas décharger la batterie et noyer ainsi le moteur. Replacer la clé sur «ARRET», attendre un peu et répéter l'opération. Si le problème persiste, consulter le chapitre «7» de ce manuel.

IMPORTANT

Ne pas oublier que les dispositifs de sécurité empêchent le démarrage du moteur lorsque:

- les lames sont embrayées;
- la transmission n'est pas au point mort (N);
- l'opérateur est absent et le frein de stationnement est déclenché.

Dans ces cas, après avoir rétabli la situation d'autorisation de démarrage, il faut reporter la clé sur «ARRET» avant de pouvoir démarrer à nouveau le moteur.

5.4.2 MARCHÉ AVANT ET DÉPLACEMENT

⚠ ATTENTION! *La machine n'est pas homologuée pour circuler sur les voies publiques. Elle s'utilise exclusivement (conformément au Code de la Route) dans des zones privées interdites au trafic.*

REMARQUE *Dans les déplacements, les lames doivent être débrayées et le plateau de coupe mis à la hauteur maximum (position «7»).*

▶ HF2...SBE

- Placer la commande de l'accélérateur dans une position intermédiaire entre «LENT» et «RAPIDE» et mettre le levier de vitesse en première (☛ 4.22).
- Tenir la pédale appuyée et dégager le frein de stationnement; relâcher graduellement la pédale qui passera ainsi de la fonction «frein» à la fonction «embrayage» et actionnera les roues arrière (☛ 4.21).

⚠ ATTENTION! *Relâcher la pédale graduellement pour éviter qu'un démarrage trop brusque ne cause le cabrage et la perte de contrôle du véhicule.*

- Atteindre graduellement la vitesse souhaitée en jouant sur l'accélérateur et le levier de vitesse; pour changer de vitesse, débrayer en utilisant la première partie de la course de la pédale (☛ 4.21).

▶ HF2...HME HF2...HTE

- Placer le levier de l'accélérateur dans une position intermédiaire entre «LENT» et «RAPIDE»;
- Déclencher le frein de stationnement et relâcher la pédale du frein (☛ 4.31).
- Appuyer sur la pédale de la traction en avant (☛ 4.32), et atteindre la vitesse désirée, en agissant graduellement la pression sur la pédale même et en agissant opportunément sur l'accélérateur.

⚠ ATTENTION! *L'embrayage de la traction doit être effectué selon les modalités déjà décrites (☛ 4.32) afin d'éviter qu'un embrayage trop brusque ne cause le cabrage et la perte de contrôle du véhicule, en particulier dans les pentes.*

5.4.3 FREINAGE

Ralentir d'abord la vitesse de la machine en réduisant le régime puis appuyer sur la pédale du frein (☛ 4.21 ou 4.31) pour réduire davantage la vitesse, jusqu'à l'arrêt du véhicule.

▶ **HF2...HME** **HF2...HTE**

●
●
● **REMARQUE**

Un ralentissement sensible de la machine est obtenu en relâchant la pédale de la traction en marche avant ou en marche arrière.

5.4.4 MARCHE ARRIÈRE

l'engagement de la marche arrière DOIT s'effectuer à l'arrêt.

▶ **HF2...SBE**

- Actionner la pédale jusqu'à ce que la machine s'arrête, enclencher la marche arrière en déplaçant latéralement le levier et en le positionnant sur «R» (☛ 4.22). Relâcher graduellement la pédale pour embrayer et ainsi, reculer.

▶ **HF2...HME** **HF2...HTE**

- Quand la machine est arrêtée, commencer la marche arrière en bougeant le levier de réglage de la vitesse en direction «R» (☛ 4.33).

5.4.5 TONTE DE LA PELOUSE

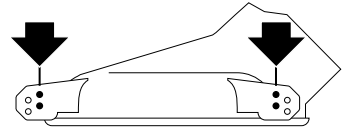
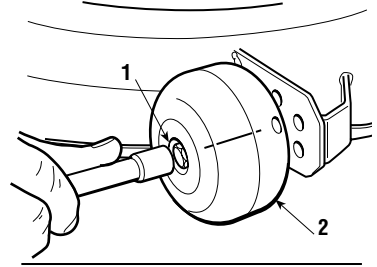
Une fois arrivé sur le terrain à couper, s'assurer que le bac ou le pare-pierres sont correctement montés.

▶ **HF24...◇...◇** **HF26...◇...◇**

- La fonction des roulettes "anti-scalp" est de toujours maintenir une certaine distance entre le terrain et le bord du plateau, de manière à ce que celui-ci n'abîme pas le gazon en cas d'irrégularités du terrain.

● Chaque roulette anti-scalp peut être montée à deux hauteurs différentes: dans la

- position la plus basse, sa fonction est de maintenir l'espace; dans la position la plus haute, son efficacité est exclue.
-
- Pour changer la position dévisser et enlever le pivot (1), puis repositionner la roulette (2) dans le trou supérieur ou inférieur de la file montré en figure.



⚠ ATTENTION! Cette opération s'effectue toujours sur les quatre roulettes, **LORSQUE LE CONTACT EST COUPÉ ET QUE LES LAMES SONT DÉBRAYÉES.**

Pour débiter la tonte:

- placer l'accélérateur sur «RAPIDE»;
- porter le plateau de coupe en position de hauteur maximum;
- embrayer les lames (☛ 4.9);
- avancer très graduellement dans le gazon et en faisant bien attention, comme déjà décrit précédemment;
- régler la vitesse d'avancement et la hauteur de tonte (☛ 4.6) selon les conditions de la pelouse (hauteur, densité et humidité de l'herbe); sur les terrains plats, on peut suivre les conseils indicatifs suivants:

Herbe haute et touffue - pelouse humide
Herbe moyenne
Herbe basse - pelouse sèche

2,5 km/h
4 ... 6 km/h
plus de 6 km/h

▶ **HF2...HME** **HF2...HTE**

- La vitesse adéquate est obtenue de façon graduelle et progressive grâce à la pression exercée sur la pédale de traction.

⚠ ATTENTION! Pour les tontes sur terrains en pente, il faut réduire la vitesse d'avancement pour garantir les conditions de sécurité (☛ 1.2 - 5.5).

Il est dans tous les cas préférable de réduire la vitesse dès que le moteur peine; ne pas oublier en effet que la tonte ne sera jamais bonne si la vitesse est trop élevée par rapport à la quantité d'herbe coupée.

Débrayer les lames et lever le plateau en position de hauteur maximum dès qu'un obstacle doit être affronté.

5.4.6 VIDAGE DU BAC DE RAMASSAGE

Le bac ne doit jamais être trop plein car il pourrait boucher la goulotte d'éjection. Un bip sonore intermittent signale le remplissage du bac de ramassage; il convient alors de:

- réduire le régime du moteur;
- mettre au point mort (N) (☛ 4.22 ou 4.32/33) et d'arrêter la marche;
- enclencher le frein de stationnement sur les pentes;
- débrayer les lames (☛ 4.8) pour que le bip sonore s'interrompe;

HF2...SBE HF2...HME

REMARQUE

N'effectuer cette opération que lorsque les lames sont débrayées; dans le cas contraire, le moteur s'arrêterait.

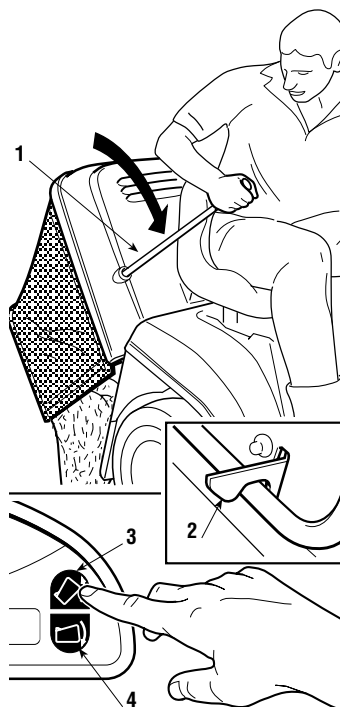
- extraire le levier (1) (☛ 4.9.1) et renverser le bac pour le vider;
- refermer le bac de façon à ce qu'il reste fixé au crochet de fixation (2) et relâcher le levier(1).

HF2...HTE

REMARQUE

La commande du renversement du bac n'entre en fonction que lorsque les lames sont débrayées.

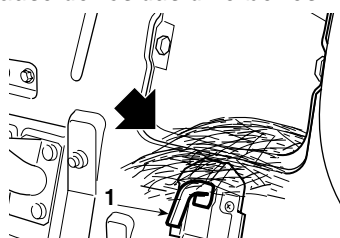
- lorsque l'opérateur est assis, maintenir appuyé le bouton (3) (☛ 4.9.2) jusqu'à ce que le bac soit entièrement renversé;
- lorsque le vidage est terminé, maintenir appuyé le bouton (4) (☛ 4.9.3) jusqu'à ce que le bac soit entièrement baissé, en vérifiant que le crochet de fixation reste accroché (2).



REMARQUE

Il peut arriver que, après avoir vidé le bac, le signal acoustique se réactive au moment de l'embrayage des lames, à cause de résidus d'herbe restés sur le palpeur (1) du microcontacteur de signalisation; dans ce cas, il suffit de débrayer et d'embrayer immédiatement de nouveau les lames pour le faire cesser.

Si le signal acoustique persiste, arrêter le moteur, retirer le bac et éliminer l'herbe qui a pu être accumulée par le palpeur (1).



5.4.7 VIDAGE DE LA GOULOTTE D'ÉJECTION

La tonte d'herbe très haute ou mouillée, unie à une vitesse d'avancement trop élevée, peut provoquer l'engorgement de la goulotte d'éjection. En cas d'engorgement, il faut:

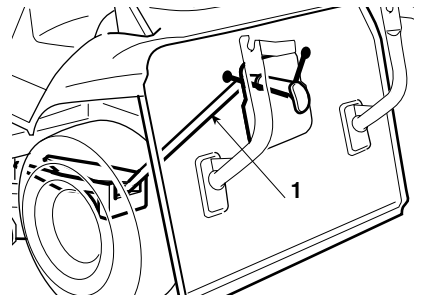
- s'arrêter, débrayer les lames, couper le contact et enlever la clé;
- enlever le bac ou le pare-pierres;
- enlever l'herbe accumulée, en agissant depuis la partie de la bouche de sortie de la goulotte.

⚠ ATTENTION! *Cette opération doit toujours être effectuée avec le moteur arrêté.*

5.4.8 FONCTION “MULCHING” (DISPONIBLE SUR DEMANDE)

Sous l'action de l'obturateur “Mulching”, l'herbe est recyclée à l'intérieur du carter de coupe et est ainsi réduite en brins finement hachés, régulièrement répartis sur la pelouse.

Cet accessoire doit être fixé à la plaque postérieure et utilisé comme indiqué dans les instructions.



5.4.9 FIN DE LA TONTE

Après la tonte, débrayer les lames, réduire le régime moteur et lever le plateau de coupe au maximum pour parcourir le trajet de retour.

5.4.10 FIN DU TRAVAIL

Arrêter la tondeuse, positionner le levier de l'accélérateur sur «LENT» et couper le contact en positionnant la clé sur «ARRÊT».

Cette opération provoque la fermeture automatique de la vanne de carburant.

⚠ ATTENTION! *Ne pas oublier d'enlever la clé de contact avant de laisser la machine sans surveillance!*

5.4.11 NETTOYAGE ET REMISAGE

Ranger la machine dans un lieu sec, à l'abri des intempéries et, si possible, la recouvrir avec une bâche. Après chaque utilisation, nettoyer l'extérieur de la machine, vider son bac et le secouer pour le débarrasser de tout résidu d'herbe ou de terre.

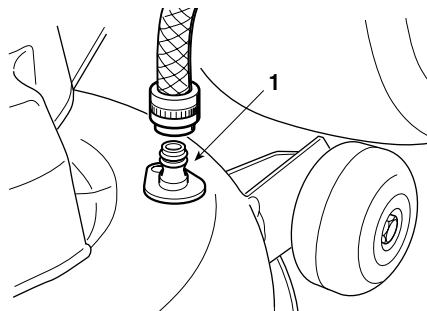
⚠ ATTENTION! *Vider toujours le bac et ne pas laisser de conteneurs avec l'herbe coupée à l'intérieur d'un local.*

Laver les éléments en plastique de la carrosserie à l'aide d'une éponge imbibée d'eau et de détergent; veiller à ne mouiller ni le moteur ni les composants de l'installation électrique ni la carte électronique située sous le tableau de bord.

IMPORTANT *Ne jamais utiliser de lances à haute pression ni de liquides agressifs pour laver la carrosserie et le moteur!*

Le lavage de l'intérieur du plateau de coupe et de la goulotte d'éjection doit être exécuté sur un sol résistant, avec:

- le bac ou le pare-pierres monté;
- l'opérateur assis;
- le moteur en marche;
- le changement de vitesses au point mort;
- le frein de stationnement enclenché;
- les lames embrayées.



Relier alternativement un tuyau d'arrosage aux raccords prévus à cet effet (1) et faire couler l'eau pendant quelques minutes dans chacun, avec les lames en mouvement.

Au cours du lavage, il est opportun que le plateau de coupe soit entièrement baissé. Enlever ensuite le bac de ramassage, le vider, le rincer et le ranger de telle sorte qu'il puisse sécher rapidement.

▶ HF2620♦♦

IMPORTANT *Pour ne pas compromettre le fonctionnement correct de l'embrayage électromagnétique:*

- éviter que l'embrayage entre en contact avec de l'huile;
- ne pas diriger des jets d'eau sous pression directement sur le groupe embrayage;
- ne pas nettoyer l'embrayage avec de l'essence.

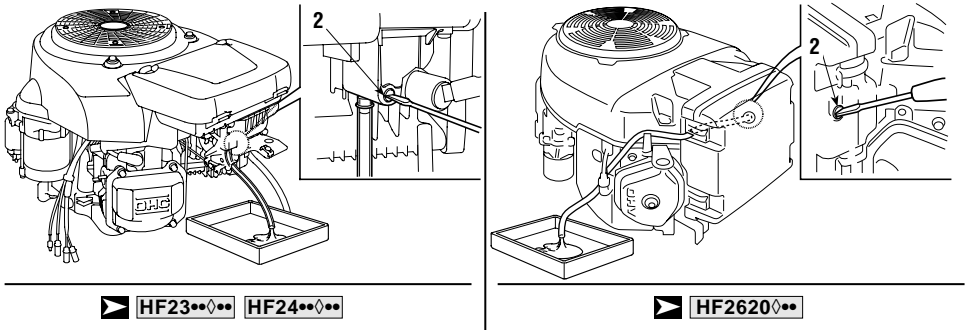
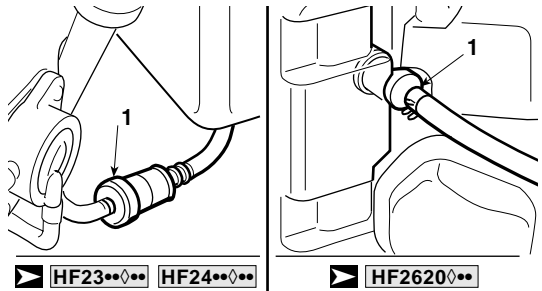
5.4.12 REMISAGE ET INACTIVITÉ PROLONGÉE

En cas d'inactivité prolongée (plus d'un mois), détacher le câble de masse de la batterie (noir). Graisser également toutes les articulations selon les indications fournies sur le manuel (☛ 6.2.1).

⚠ ATTENTION! *Prendre bien soin de retirer les dépôts d'herbe sèche qui se seraient éventuellement accumulés à proximité du moteur et du silencieux d'échappement: cela évitera d'éventuels débuts d'incendie à la reprise du travail!*

Vidanger le réservoir carburant en détachant le tube situé à l'entrée du filtre à essence (1) dans un récipient adapté.

Brancher à nouveau le tube de l'essence.



Desserer la vis de purge (2) du carburateur et vidanger l'essence dans un récipient adapté. Resserer la vis de purge (2).

Démonter les deux bougies d'allumage et verser 1 cuillère à soupe d'huile moteur propre dans les cylindres. Faire tourner le moteur pendant 1 à 2 secondes avec le démarreur électrique en tournant la clé de contact. Cela permettra de bien répartir l'huile dans les cylindres.

Revisser les bougies (☛ 6.4.5).

⚠ DANGER! *L'essence est hautement inflammable. Conserver le carburant dans des récipients spécialement prévus à cet effet. Refermer correctement le réservoir et le récipient en serrant convenablement les bouchons.*

IMPORTANT

La batterie doit être conservée dans un lieu frais et sec. Avant une longue période d'inactivité (plus d'un mois), toujours charger la batterie exclusivement à l'aide du chargeur de batterie fourni avec la machine. Ensuite, avant de reprendre l'activité, procéder à la recharge (☛ 6.2.4).

Lors de la reprise du travail, s'assurer qu'il n'y a pas de fuites d'essence des tubes et du carburateur.

5.4.13 DISPOSITIF DE PROTECTION DE LA CARTE

La carte électronique est munie d'une protection pour interrompre le circuit en cas d'anomalies dans l'installation électrique avec remise en marche automatique; la protection provoque l'arrêt du moteur et est signalée par un bip sonore qu'il est possible d'éliminer en désengageant la clé.

Le circuit se remet en marche automatiquement quelques secondes après; rechercher et éliminer les causes de l'anomalie afin d'éviter que le bip sonore se déclenche à nouveau.

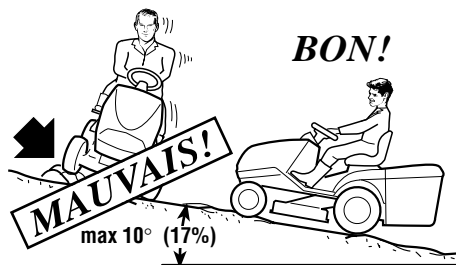
IMPORTANT

Pour éviter l'intervention de la protection:

- ne pas inverser les pôles de la batterie;
- ne pas utiliser la machine sans batterie, pour éviter d'abîmer le régulateur de charge;
- veiller à ne pas provoquer de courts-circuits.

5.5 UTILISATION SUR TERRAINS EN PENTE

Dans le respect des limites indiquées (**max 10° - 17%**), les pelouses en pente se tondent en montant et en descendant - jamais transversalement; faire très attention aux changements de direction : les roues qui se trouvent en amont ne doivent jamais rencontrer d'obstacles (cailloux, branches, racines, etc.) susceptibles de faire glisser la machine sur les côtés, de la retourner ou d'entraîner une perte de contrôle du véhicule.

**⚠ DANGER!**

RÉDUIRE LA VITESSE AVANT TOUT CHANGEMENT DE DIRECTION EN PENTE et ne pas oublier d'enclencher le frein de stationnement avant de laisser la machine à l'arrêt et sans surveillance.

⚠ ATTENTION! *Sur les terrains en pente, il faut partir en marche avant en faisant très attention pour éviter le cabrage de la machine. Réduire la vitesse d'avancement avant d'affronter une pente, surtout en descente.*

⚠ DANGER! *Ne jamais passer la marche arrière pour réduire la vitesse dans les pentes: cela pourrait provoquer la perte de contrôle du véhicule, surtout sur des terrains glissants*

▶ HF2...SBE

⚠ DANGER! *Ne jamais parcourir les descentes avec le changement de vitesse au point mort ou bien avec la friction débrayée ! Passer toujours une vitesse basse avant de laisser la machine à l'arrêt et sans surveillance.*

▶ HF2...HME HF2...HTE

-
- Parcourir les descentes sans actionner la pédale de la traction (☛ 4.32/33), afin
- d'exploiter l'effet freinant de la transmission hydrostatique quand la transmission
- n'est pas enclenchée.

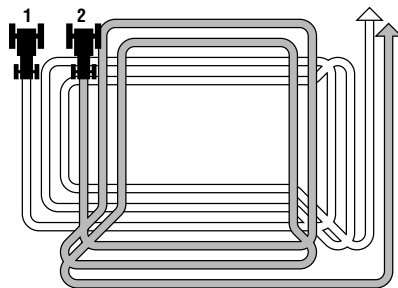
5.6 TRANSPORT

⚠ ATTENTION! *Si la machine doit être transportée sur un camion ou une remorque, toujours utiliser des rampes d'accès de résistance, largeur et longueur adaptées. Charger la machine à moteur éteint, sans conducteur, en la faisant uniquement pousser par le nombre de personnes nécessaire. Durant le transport, baisser le plateau de coupe, enclencher le frein à main et fixer la machine au moyen de transport à l'aide de câbles ou de chaînes.*

5.7 QUELQUES CONSEILS POUR EXÉCUTER UNE BONNE TONTE

1. Pour garder une pelouse ayant un bel aspect, verte et souple, il faut la tondre régulièrement et sans traumatiser l'herbe.
2. Il est toujours préférable de tondre l'herbe quand la pelouse est bien sèche.
3. Les lames doivent être intègres et bien affilées, de façon à ce que la coupe soit nette et sans effilochements qui entraînent un jaunissement des pointes.

4. Le moteur doit être utilisé au maximum des tours, aussi bien pour assurer une tonte nette de l'herbe que pour obtenir une bonne poussée de l'herbe coupée à travers la goulotte d'éjection.
5. La fréquence des tontes doit être proportionnelle à la croissance de l'herbe, en évitant qu'entre une tonte et l'autre l'herbe pousse trop.
6. Pendant les périodes les plus chaudes et sèches, il est conseillé de garder l'herbe légèrement plus haute afin de réduire le dessèchement du terrain.
7. Lorsque l'herbe est très haute, il vaut mieux la tondre en deux fois, à un jour d'intervalle: passer une première fois sur la pelouse avec les lames levées au maximum et avec une largeur éventuellement réduite; passer la deuxième fois à la hauteur désirée.
8. L'aspect de la pelouse sera meilleur si les tontes sont exécutées en les alternant dans les deux directions.
9. Si la goulotte d'éjection se bouche, réduire la vitesse de déplacement car celle-ci peut être excessive par rapport aux conditions du gazon; si le problème persiste, les couteaux ne sont pas assez aiguisés ou le profil des ailettes est déformé.
10. Faire très attention à proximité des buissons et des bordures car ils pourraient endommager le parallélisme, le bord du plateau de coupe et les couteaux.



5.8 RÉCAPITULATIF DES PRINCIPALES ACTIONS À ACCOMPLIR SELON LES DIFFÉRENTES SITUATIONS D'UTILISATION

Pour ...	Il faut ...
Démarrer le moteur (☛ 5.4.1)	Prévoir les situations d'autorisation au démarrage et actionner la clé.
Avancer en marche avant (☛ 5.4.2)	Régler l'accélérateur; ► [HF2...SBE] : appuyer à fond sur la pédale, passer la vitesse (☛ 4.22) et relâcher graduellement la pédale; ► [HF2...HME] [HF2...HTE] : appuyer en avant la pédale de la traction (☛ 4.32);
Freiner ou s'arrêter (☛ 5.4.3)	Réduire les tours du moteur et appuyer sur la pédale du frein.
Faire marche arrière (☛ 5.4.4)	Arrêter la machine; ► [HF2...SBE] : mettre au point mort (N), appuyer à fond sur la pédale, passer la marche arrière (☛ 4.22) et relâcher graduellement la pédale; ► [HF2...HME] [HF2...HTE] : appuyer en avant la pédale de la traction (☛ 4.33).

Pour ...	Il faut ...
Tondre la pelouse (☛ 5.4.5)	Monter le bac ou le pare-pierres, régler la hauteur des roulettes anti-scalp et régler l'accélérateur; embrayer les lames et régler la hauteur de tonte. ▶ [HF2...SBE] : appuyer à fond sur la pédale, passer la vitesse (☛ 4.22) et relâcher graduellement la pédale; ▶ [HF2...HME] [HF2...HTE] : appuyer en avant la pédale de la traction (☛ 4.32);
Vider le bac (☛ 5.4.6)	Arrêter l'avancement, débrayer les lames et actionner la commande pour le renversement du bac.
Désengorger la goulotte (☛ 5.4.7)	Arrêter l'avancement, débrayer les lames et arrêter le moteur; enlever le bac et nettoyer la goulotte.
Terminer la tonte (☛ 5.4.8)	Débrayer les lames et réduire les tours du moteur.
Arrêter le moteur (☛ 5.4.9)	Réduire les tours du moteur, attendre quelques secondes, actionner la clé.
Ranger la machine (☛ 5.4.10)	Enclencher le frein de stationnement, enlever la clé et, si nécessaire, laver la machine, l'intérieur du plateau de coupe, la goulotte et le bac.

6. ENTRETIEN

6.1 RECOMMANDATIONS POUR LA SÉCURITÉ

⚠ ATTENTION! *Enlever la clé et lire les instructions correspondantes avant d'entamer tout nettoyage, entretien ou réparation. Porter des vêtements appropriés et des gants de travail pour le démontage et le remontage des lames et dans toutes les situations entraînant un risque pour les mains.*

⚠ ATTENTION! *Ne jamais utiliser la machine si certaines de ses pièces sont usées ou endommagées. Les pièces en panne ou détériorées doivent être remplacées et jamais réparées. N'utiliser que des pièces de rechange d'origine: les pièces de qualité non équivalente peuvent endommager la machine et compromettre votre sécurité et celle des autres.*

IMPORTANT *Ne jamais répandre les huiles usées, l'essence ou tout autre produit susceptible de polluer l'environnement!*

Récapitulatif des principales situations qui peuvent nécessiter une intervention

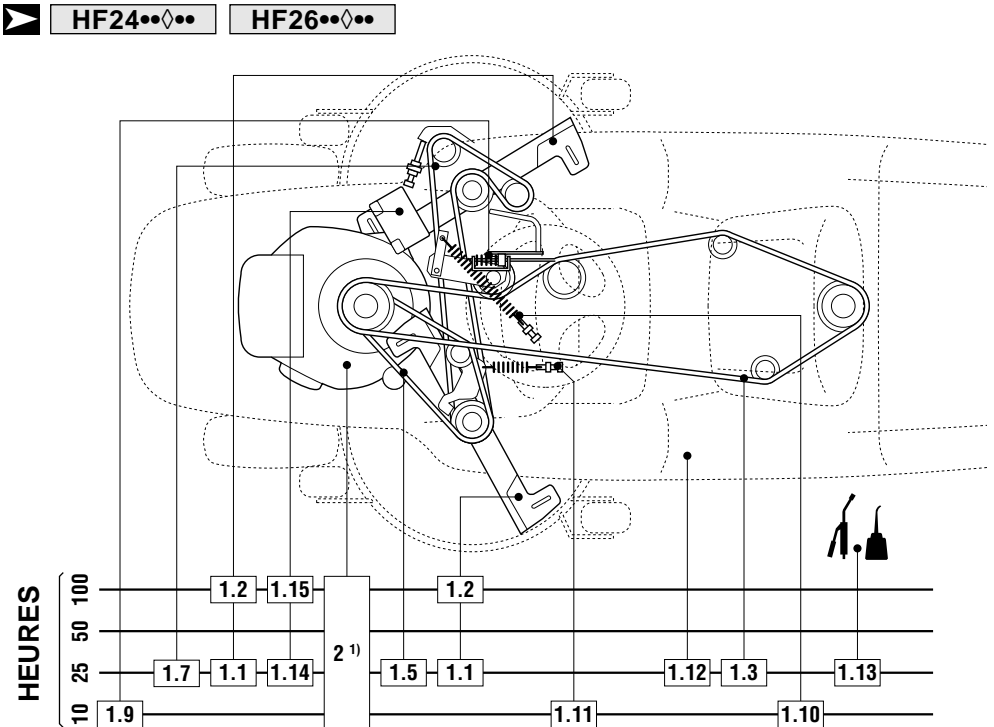
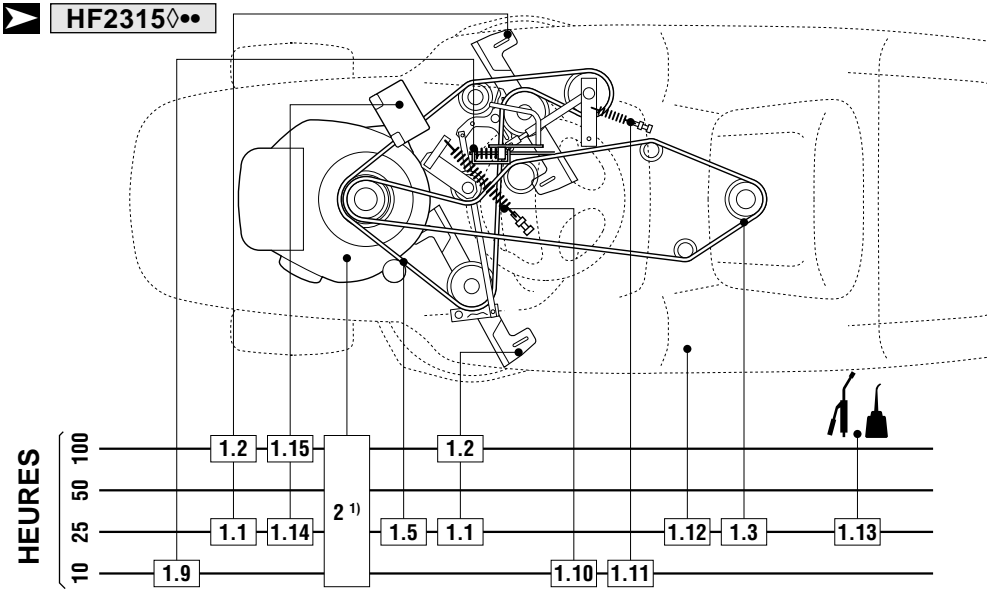
Chaque fois que ...	Il faut ...
Les lames vibrent	Contrôler la fixation (☛ 6.3.1) et les équilibrer (☛ 6.3.1).
L'herbe est arrachée et la pelouse jaunit	Affiler les lames (☛ 6.3.1).
La tonte est irrégulière	Régler l'alignement du plateau (☛ 6.3.2).
L'embrayage des lames est irrégulier	Régler l'embrayage (☛ 6.3.3).
La machine ne freine pas	Régler le ressort du frein (☛ 6.3.4).
L'avancement est irrégulier	Régler le ressort du tendeur (☛ 6.3.5).
Le bac tressaute et a tendance à s'ouvrir	Régler le ressort (☛ 6.3.6).

6.2 ENTRETIEN PÉRIODIQUE

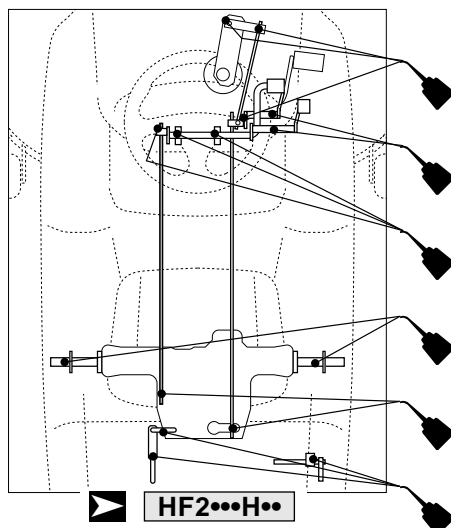
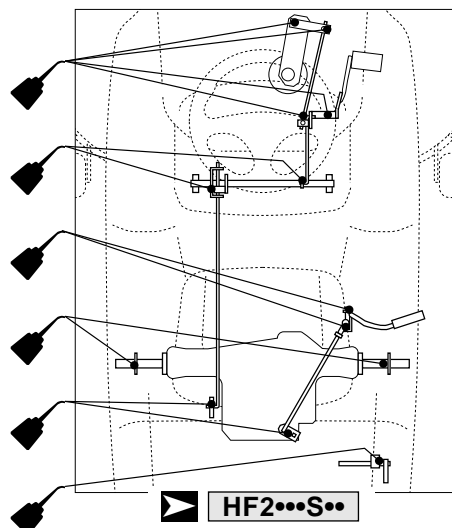
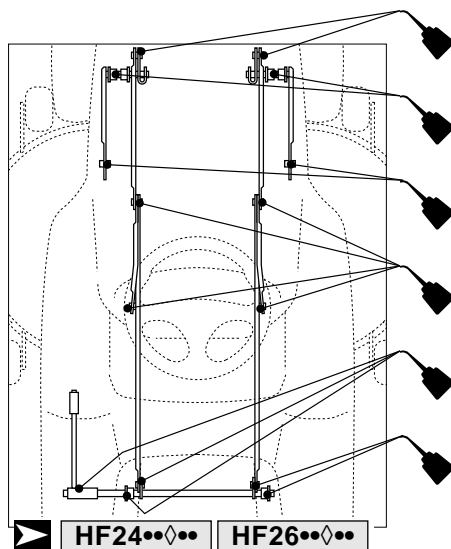
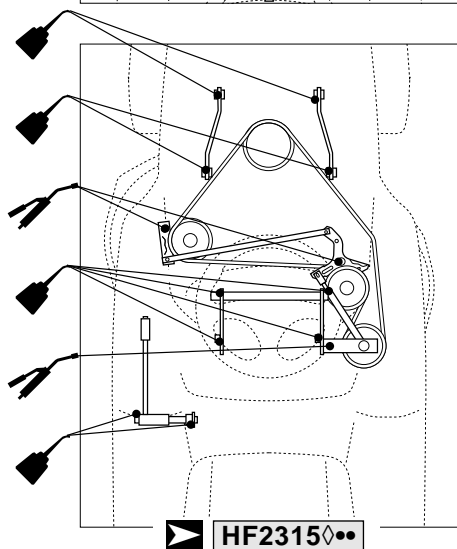
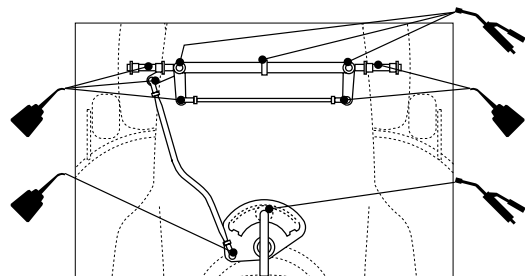
6.2.1 ENTRETIEN ET GRAISSAGE GÉNÉRAL

Suivre les schémas qui indiquent les points sujets à contrôles, graissage et entretien périodiques, avec l'indication du type de lubrifiant à employer et l'intervalle à respecter pour les interventions.

a) Entretien périodique (☛ 6.2.2)



b) Graissage



6.2.2 GUIDE D'ENTRETIEN PROGRAMMÉ

Le but de ce tableau est de vous aider à maintenir votre machine efficace et sûre. Les principales opérations d'entretien et graissage y sont rappelées, avec l'indication de l'intervalle de temps dans lequel elles doivent être exécutées; à côté de chacune de ces opérations, vous trouverez une série de cases où inscrire la date ou le nombre d'heures de fonctionnement auxquelles l'intervention a été exécutée.

INTERVENTION	HEURES	EXÉCUTÉE (DATE OU HEURES)							
1. MACHINE									
1.1 Contrôle fixation et aiguisage lames	25								
1.2 Remplacement lames	100								
1.3 Contrôle courroie transmission	25								
1.4 Remplacement courroie transmission ²⁾	–								
1.5 Contrôle courroie commande lames	25								
1.6 Remplacement courroie commande lames ²⁾	–								
1.7 Contrôle courroie raccordement lames	25								
1.8 Remplacement courroie raccordement lames ²⁾	–								
1.9 Contrôle et réglage frein	10								
1.10 Contrôle et réglage traction	10								
1.11 Contrôle embrayage et frein lame	10								
1.12 Contrôle de toutes les fixations	25								
1.13 Graissage général ³⁾	25								
1.14 Contrôle niveau liquide dans la batterie	25								
1.15 Recharge de la batterie	100								
2. MOTEUR									
2.1 Vérification du niveau d'huile ¹⁾	–								
2.2 Renouvellement huile moteur ⁴⁾	100								
2.3 Remplacement du filtre à huile ⁴⁾	100								
2.4 Contrôle ¹⁾ et nettoyage filtre à air ⁵⁾	50								
2.5 Remplacement filtre à air ⁶⁾	300								
2.6 Contrôle filtre essence ²⁾	100								
2.7 Remplacement filtre essence	300								
2.8 Contrôle et nettoyage contacts bougie	100								
2.9 Remplacement bougie	300								

1) Vérifier à chaque utilisation.

2) Remplacer, aux premiers signes d'usure, auprès de votre revendeur agréé Honda.

3) Le graissage général devrait également être effectué à chaque fois que l'on prévoit une longue période d'inactivité de la machine.

4) Cette opération doit également être effectuée après les 20 premières heures de fonctionnement.

5) Entretenir le filtre à air plus fréquemment en cas d'utilisation en milieu poussiéreux.

6) Remplacer uniquement l'élément papier.

6.2.3 AXE ARRIÈRE

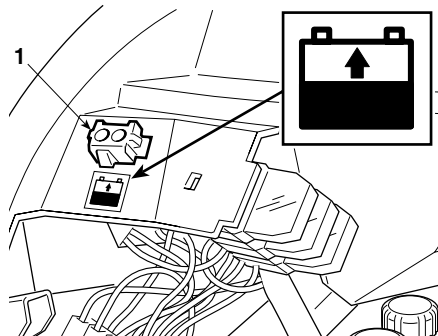
Il est constitué d'un groupe monobloc scellé et ne nécessite pas d'entretien; il est chargé de lubrifiant permanent, qui n'a pas besoin de remplacement ou d'appoint.

6.2.4 BATTERIE

Un entretien soigneux de la batterie est un élément essentiel pour garantir une longue durée de vie. La batterie de votre machine doit impérativement être chargée **avant la première utilisation** (☛ 3.4).

Durant les périodes d'inactivité, le niveau de chargement peut être maintenu à l'aide du chargeur de batteries de maintien fourni.

Dans ce but, la machine est dotée d'un connecteur (1) à brancher sur le connecteur du chargeur de batteries.

**IMPORTANT**

Aucun dispositif autre que le chargeur ne doit être branché à ce connecteur.

IMPORTANT

Le maintien de la charge doit être effectué avec le chargeur de batteries, en suivant les indications reportées dans les instructions d'utilisation correspondantes. D'autres systèmes de charge peuvent endommager irrémédiablement la batterie.

Une batterie déchargée **doit** être rechargée au plus vite, ou le manque de charge peut provoquer des dommages irrémédiables aux éléments de la batterie.

Contrôler périodiquement le niveau de l'électrolyte: il doit être compris entre les indices MIN et MAX indiqués sur la batterie.

S'il devait s'avérer nécessaire de le remplir, utiliser **EXCLUSIVEMENT** de l'eau distillée pour batteries.

6.3 CONTRÔLES ET RÉGLAGES

6.3.1 DÉMONTAGE, AIGUISAGE ET ÉQUILIBRAGE DES LAMES

Une lame mal aiguisée arrache l'herbe, réduit la capacité de chargement et fait jaunir la pelouse.

IMPORTANT

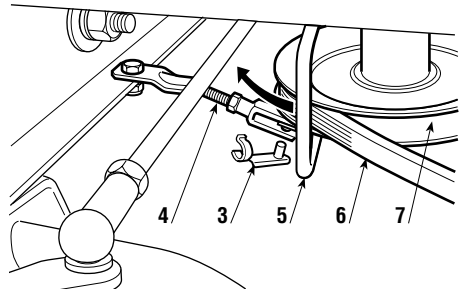
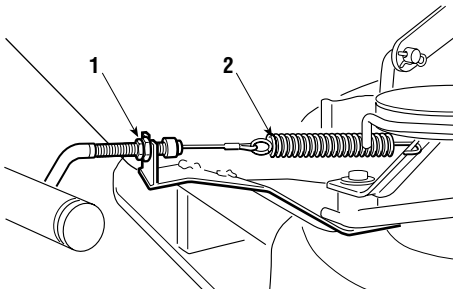
Pour accéder aux lames, il convient de retirer le plateau de coupe, équipé d'un système de décrochage rapide qui permet de le détacher de la machine

a) Démontage du plateau de coupe

▶ HF2315◆◆

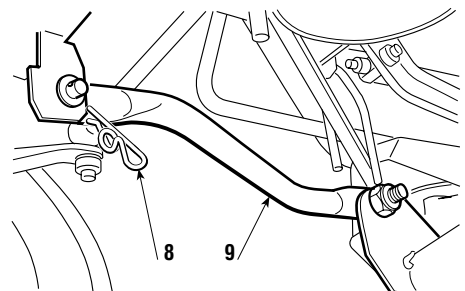
- Après avoir placé le levier de réglage de la hauteur de coupe sur la position «1», ôter le dispositif de réglage du câble d'embrayage (1) et décrocher le ressort (2).
- Décrocher le pivot de sécurité (3) et déplacer latéralement la fourchette (4). Faire tourner en avant le guide-courroie (5), suffisamment pour libérer la courroie (6) de la poulie (7).

- Ôter les deux goupilles de sécurité (8) qui fixent les deux bielles (9) sur le châssis.



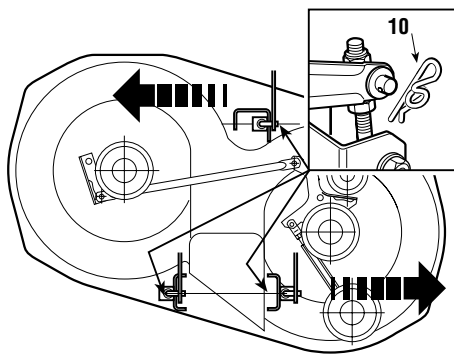
- Décrocher les trois goupilles de sécurité (10) de blocage des pivots sur les leviers de soulèvement, en ayant soin de ne pas toucher aux écrous et contre-écrous pour pouvoir retrouver au montage les mêmes situations de parallélisme.

- Après avoir vérifié qu'il n'y a aucun problème, on peut enlever le plateau, en le



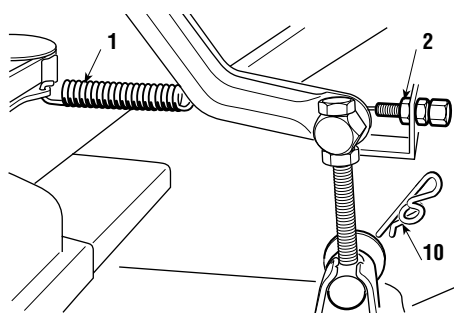
- tournant légèrement dans le sens inverse
- des aiguilles d'une montre, pour que tous
- les pivots sortent de leurs sièges.

- Pour le remontage, exécuter les opérations indiquées ci-dessus dans l'ordre contraire, en veillant à ce que le terminal antérieur de la goulotte d'éjection s'engage correctement dans la sortie du plateau de coupe.



▶ **HF24♦♦♦♦** **HF26♦♦♦♦**

- Amener le levier de réglage de la hauteur de tonte sur la position "1".

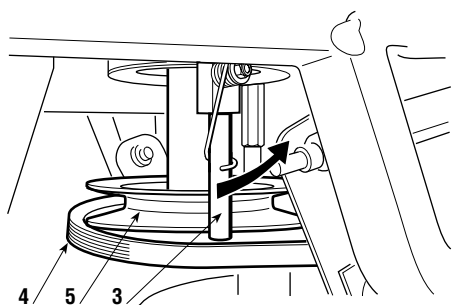


▶ Uniquement pour **HF24♦♦♦♦** :

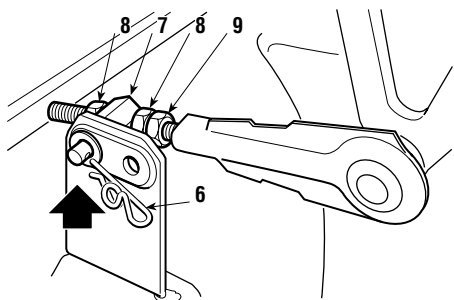
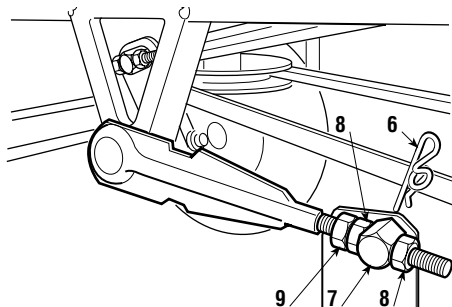
- décrocher le ressort (1) de l'embrayage lames.

- Desserrer le dispositif de réglage du câble d'embrayage (2) et l'ôter de son siège.

- Déplacer en arrière le guide-courroie mobile (3) suffisamment à dégager la courroie (4) de la poulie moteur (5).



- Oter les deux goupilles de sécurité (6) des deux pivots (7) des bielles antérieures, sans desserrer ni modifier la



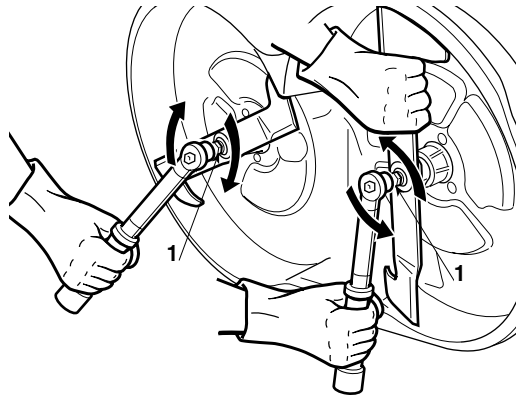
- position des écrous (8) et contre-écrous (9).
- Enlever les deux goupilles de sécurité (10) des pivots arrière, puis, après s'être assuré qu'il n'y a pas d'obstacles, on peut démonter le plateau en l'extrayant de façon à ce que tous les pivots sortent de leur siège.
- Durant le montage, veiller à utiliser les deux trous postérieurs des équerres pour la fixation des pivots (7). Répéter les opérations indiquées ci-dessus à l'inverse en veillant à ce que le terminal antérieur de la goulotte d'éjection s'engage correctement dans la sortie du plateau de coupe.

b) Démontage, aiguisage et équilibrage des lames

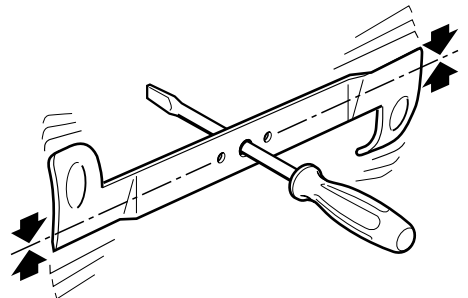
⚠ ATTENTION! *Toutes les opérations sur les lames (démontage, aiguisage, équilibrage, remontage et remplacement) sont des travaux compliqués qui requièrent une compétence spécifique ainsi que l'utilisation d'outillages spéciaux ; pour des raisons de sécurité, il est toujours conseillé de les faire exécuter dans un centre spécialisé, si l'on ne dispose pas des outillages ou des connaissances adéquats.*

⚠ ATTENTION! *Porter des gants résistants pour manipuler les lames.*

Pour démonter une lame, l'attraper fermement et dévisser la vis centrale (1) avec une clé de 15 mm, dans le sens indiqué par la flèche pour chaque lame, car les vis de fixation sont l'une à filet droit et l'autre à filet gauche.



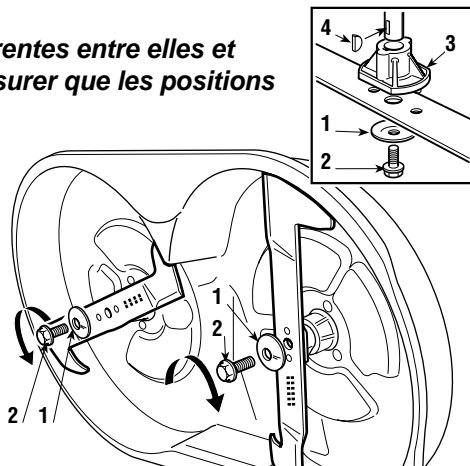
Aiguiser les deux tranchants au moyen d'une meule à grain moyen et vérifier l'équilibrage de la lame en la soutenant avec un tournevis enfilé dans le trou central.



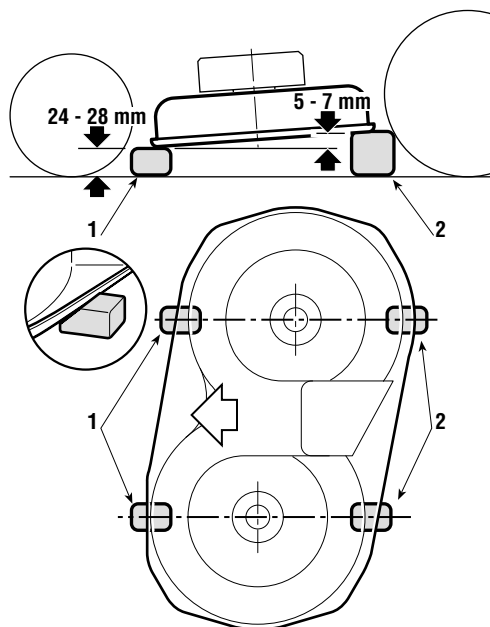
⚠ ATTENTION! *Remplacer toujours les lames endommagées ou tordues; ne jamais tenter de les réparer! UTILISER TOUJOURS DES LAMES D'ORIGINE!*

⚠ ATTENTION! Les lames sont différentes entre elles et contrarotatives. Lors du montage, s'assurer que les positions d'origine sont respectées.

⚠ ATTENTION! Lors du montage, respecter les séquences indiquées en veillant à ce que les ailettes des lames soient tournées vers l'intérieur du plateau et que la partie concave du disque élastique (1) soit en appui contre le couteau, Serrer les vis de fixation (2), en utilisant une clé dynamométrique tarée à 45-50 Nm. Si, pendant le démontage des lames, un moyeu ou les deux moyeux (3) sont sortis de l'arbre, s'assurer que les clavettes (4) sont bien insérées dans leurs sièges respectifs.



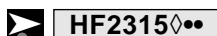
6.3.2 ALIGNEMENT DU PLATEAU DE COUPE



Pour tondre une pelouse de manière uniforme, il est essentiel que le plateau soit bien réglé.

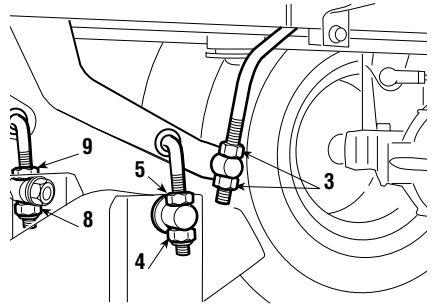
REMARQUE Pour obtenir une bonne tonte, il est opportun que la partie avant soit toujours plus basse de 5 - 7 mm par rapport à la partie arrière.

- Garer la tondeuse sur une surface plane et contrôler la bonne pression des pneus;
- en correspondance avec la ligne médiane des lames, placer deux cales (1) de 24 - 28 mm sous le bord avant du plateau et deux cales (2) de 5 - 7 mm plus hautes sous le bord arrière ;
- porter le levier de soulèvement en position «1».

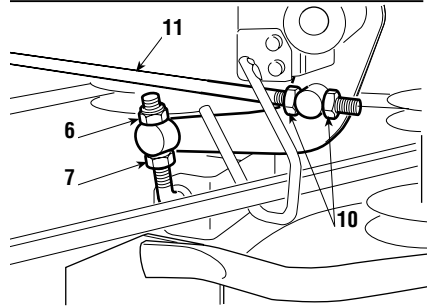


- – Desserrer complètement les deux écrous (3), les écrous (4 - 6 - 8) et les contre-

- écrous (5 - 7 - 9) des trois bielles d'articulation pour poser le plateau sur les cales;
- – visser les deux écrous supérieurs droits (6 - 8) et l'écrou inférieur gauche (4) jusqu'à ce qu'on puisse remarquer le début du soulèvement du plateau ; bloquer les trois contre-écrous (5 - 7 - 9) et agir sur les écrous (3) jusqu'à ce qu'un mouvement minimum du levier de soulèvement provoque un mouvement analogue de toutes les bielles de soulèvement.



- On peut compenser une certaine différence de hauteur par rapport au terrain entre le bord droit et le bord gauche du plateau en agissant opportunément sur les deux écrous (4 - 8) et contre-écrous (5 - 9) des seules bielles postérieures.



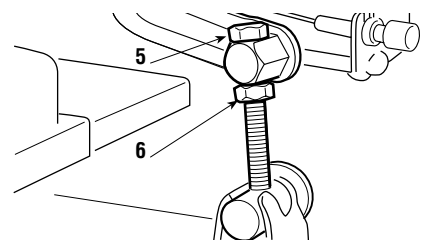
- Mettre le levier de commande sur 2 ou 3 positions différentes, en vérifiant que le plateau se soulève uniformément et que, dans chaque position, il maintient une hauteur constante par rapport au terrain entre le bord antérieur et le bord postérieur.
- Si la partie antérieure a tendance à anticiper ou retarder la montée par rapport à la position, il est possible de régulariser le mouvement en agissant opportunément sur les écrous (10) de la tige de liaison (11).
- Si l'on serre les écrous sur la tige, la partie antérieure a tendance à se soulever et à anticiper la montée; si on les desserre, on obtient l'effet contraire.



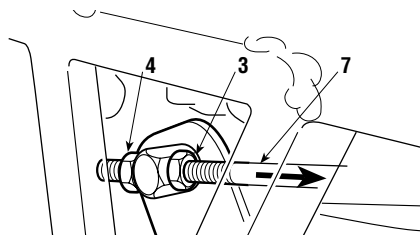
HF24♦♦♦♦

HF26♦♦♦♦

- – Desserrer les écrous (3), les vis (5) et les contre-écrous (4 - 6) aussi bien sur le côté droit que sur le côté gauche, de façon que le plateau soit en appui de manière stable sur les cales;
- – pousser en arrière les deux tiges de liaison (7) et visser sur les tiges correspondantes les deux écrous (3) jusqu'à ce que la partie avant du plateau commence à se soulever aussi bien à droite qu'à gauche; bloquer ensuite les contre-écrous (4) correspondants;



- – agir sur les deux vis arrière (5) jusqu'à ce
- que la partie arrière du plateau commence
- à se soulever aussi bien à droite qu'à
- gauche; bloquer ensuite les contre-écrous
- (6) correspondants.



Si le réglage n'est pas parfait, adressez-vous à votre revendeur.

6.3.3 RÉGLAGE DE L'EMBRAYAGE ET FREIN LAMES

Lorsqu'on actionne la commande pour débrayer les lames, on actionne en même temps un frein qui arrête leur rotation en quelques secondes.

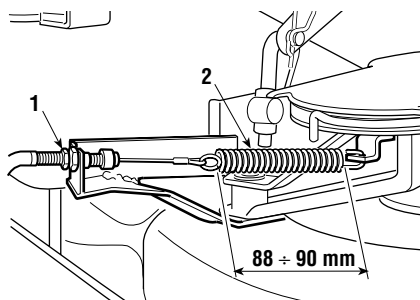
L'allongement du câble et les variations de longueur de la courroie peuvent entraîner un embrayage et une rotation irréguliers des lames.

Dans ce cas, agir sur le dispositif de réglage selon les modalités prévues pour chaque modèle.

En tout cas, si après le réglage l'allumage ne parvient pas à actionner correctement la courroie ou si les lames de s'arrêtent pas après quelques secondes, contacter immédiatement votre concessionnaire.

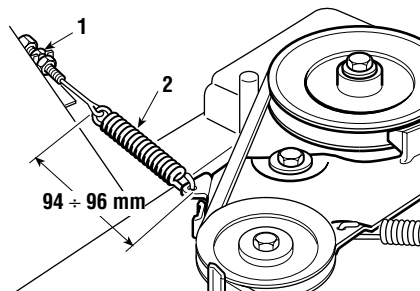
▶ HF2315SBE

- Agir sur le dispositif de réglage (1) jusqu'à
- obtenir la bonne longueur du ressort (2),
- (mesurée quand les lames sont
- embrayées).



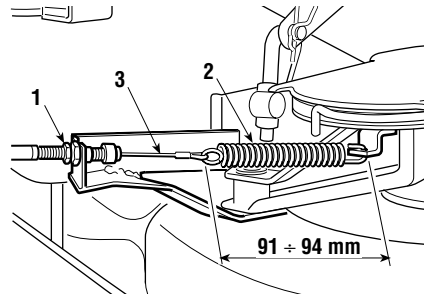
▶ HF2415SBE

- Agir sur le dispositif de réglage (1) jusqu'à
- obtenir la bonne longueur du ressort (2),
- (mesurée quand les lames sont
- embrayées).



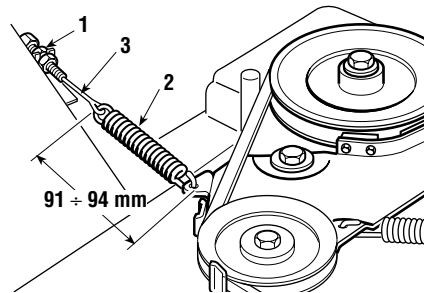
▶ HF2315HME

- A moteur allumé, embrayer les lames puis
- éteindre le moteur sans débrayer les lames.
- Agir sur le dispositif de réglage (1) jusqu'à
- obtenir la bonne longueur du ressort (2).
- Avec le moteur arrêté, débrayer les lames.
- Après réglage du câble (3), lames
- débrayées, le câble ne doit pas être sous
- tension afin d'assurer un fonctionnement
- optimal du frein des lames.



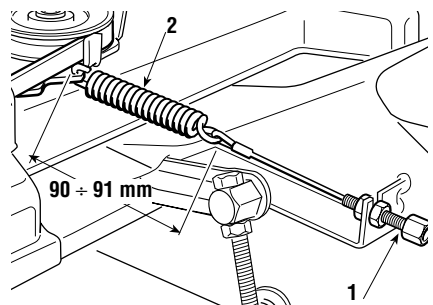
▶ HF2417◇●●

- A moteur allumé, embrayer les lames puis
- éteindre le moteur sans débrayer les lames.
- Agir sur le dispositif de réglage (1) jusqu'à
- obtenir la bonne longueur du ressort (2).
- Avec le moteur arrêté, débrayer les lames.
- Après réglage du câble (3), lames
- débrayées, le câble ne doit pas être sous
- tension afin d'assurer un fonctionnement
- optimal du frein des lames.



▶ HF2620◇●●

- Agir sur le dispositif de réglage (1) jusqu'à
- obtenir la bonne longueur du ressort (2).



6.3.4 RÉGLAGE DU FREIN

En cas d'allongement des distances de freinage par rapport aux valeurs indiquées (☛ 5.3.6), il faut régler le ressort du frein.

Le réglage doit être effectué avec le frein de stationnement enclenché. L'accès au réglage est possible en ôtant le couvercle situé sur le tunnel à la base du siège. Desserrer l'écrou (1) qui fixe l'étrier (2) et agir sur l'écrou (3) jusqu'à obtenir une longueur du ressort de:

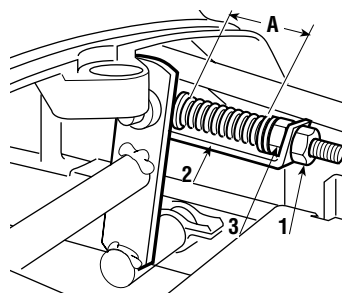
▶ **HF2...SBE**

A = 47,5 - 49,5 mm

▶ **HF2...HME** **HF2...HTE**

B = 45 - 47 mm

mesurée à l'intérieur des rondelles. Une fois le réglage effectué, bloquer l'écrou (1).

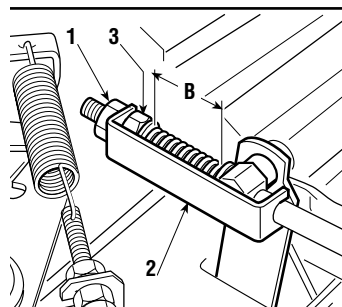


IMPORTANT

Afin de ne pas surcharger le group frein, ne pas visser à une longueur inférieure à celle indiquée.

⚠ ATTENTION!

Si, après ce réglage, le frein ne fonctionne pas correctement, contacter immédiatement votre revendeur. NE PAS TENTER D'AUTRES INTERVENTIONS SUR LE FREIN EN PLUS DE CELLE DECRITE.



6.3.5 RÉGLAGE DE LA TENSION DE LA COURROIE DE TRACTION

Si la machine présente une insuffisante capacité d'avancement, il faut agir sur la tension du ressort du tendeur jusqu'à rétablir les conditions optimales de fonctionnement.

L'accès au réglage est possible en ôtant le couvercle situé sur le tunnel à la base du siège.

Desserrer les écrous de blocage (2) et dévisser ou visser de ce qu'il faut la vis (1) pour obtenir une longueur "A" du ressort (3) de:

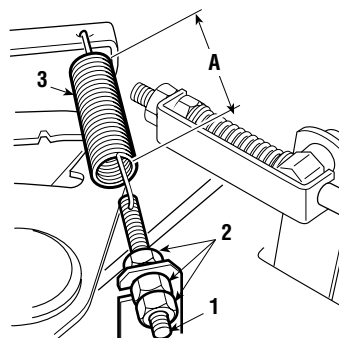
▶ **HF2...SBE**

A = 129 - 131 mm

▶ **HF2...HME** **HF2...HTE**

A = 109 - 111 mm

mesurée à l'extérieur des spires. Une fois le réglage effectué, bloquer les écrous (2).



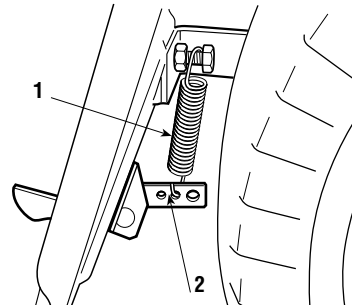
REMARQUE

En cas de remplacement de la courroie, faire très attention au cours des premières utilisations car l'embrayage pourrait être plus brusque tant que la courroie n'est pas suffisamment rodée.

6.3.6 RÉGLAGE DU RESSORT DU CROCHET DE FIXATION DU BAC

Si le bac a tendance à tressauter et à s'ouvrir en cas de tonte sur des terrains accidentés ou si la fixation après le vidage est difficile, il faut régler la tension du ressort (1).

Modifier le point de raccord en utilisant l'un des trous (2) jusqu'à obtenir le résultat désiré.

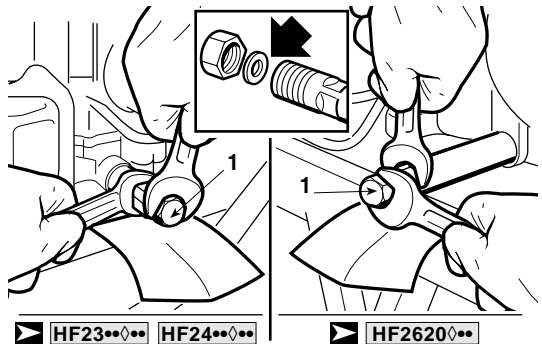


6.4 INTERVENTIONS DE DÉMONTAGE ET REMPLACEMENT

6.4.1 RENOUELEMENT DE L'HUILE MOTEUR

Vidanger l'huile lorsque le moteur est encore chaud afin d'assurer une vidange rapide et complète.

Enlever le bouchon de remplissage/jauge, placer une feuille de carton ou un objet semblable sous l'embout de vidange pour éviter que l'huile ne goutte sur le châssis de la machine.

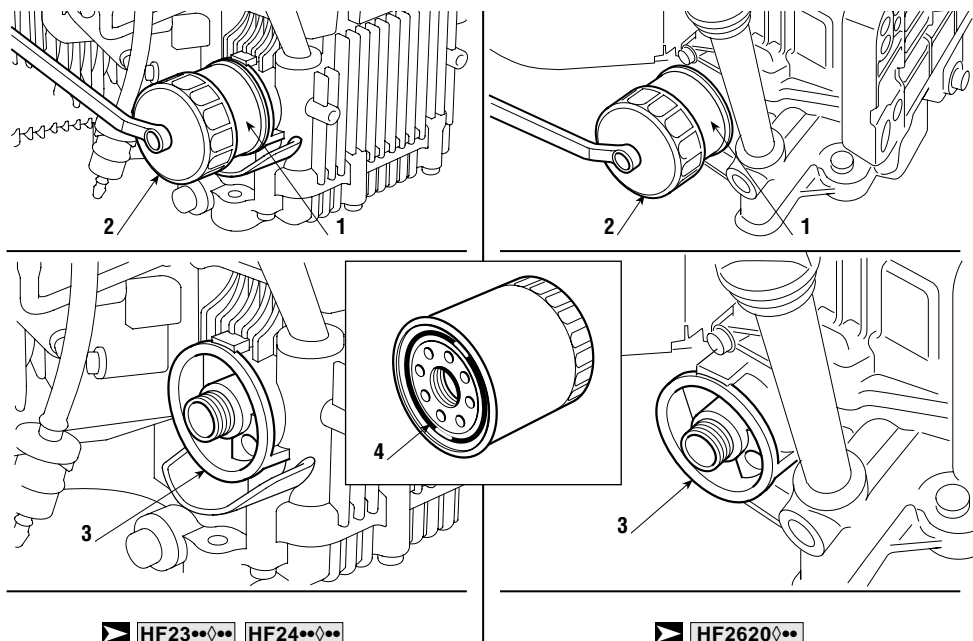


Dévisser le bouchon (1); au moment de le replacer, s'assurer que le joint interne est bien en place.

Remplir d'huile recommandée jusqu'au repère de limite supérieure de la jauge (☛ 5.3.3). Resserrer le bouchon de remplissage/jauge d'huile.

6.4.2 REMPLACEMENT DU FILTRE À HUILE

1. Vidanger l'huile moteur (☛ 6.4.1).
2. Déposer le filtre à huile (1) avec une clé de filtre (2) et laisser l'huile résiduelle s'écouler. Jeter le filtre à huile.
3. Nettoyer la base du filtre (3).
4. Enduire d'huile moteur propre le joint torique (4) neuf sur le nouveau filtre.



▶ HF23♦♦♦♦ HF24♦♦♦♦

▶ HF2620♦♦♦

5. Installer le nouveau filtre à huile sur l'embase de filtre et le serrer à la main jusqu'à ce que le joint torique (4) repose bien contre l'embase de filtre.
6. Serrer le filtre à huile suivant le couple de serrage spécifié (12 Nm - 1,20 kgm).

IMPORTANT

Utiliser toujours un filtre à huile Honda d'origine ou un filtre à huile de qualité équivalente spécifié pour le modèle. L'utilisation d'un filtre à huile non approprié ou d'un filtre à huile d'une autre marque que Honda qui ne serait pas de qualité équivalente peut endommager le moteur.

- 7 Verser le volume spécifié d'huile préconisée dans le moteur. Faire démarrer le moteur et vérifier l'absence de fuites.
8. Arrêter le moteur et vérifier de nouveau le niveau de l'huile. Si nécessaire, rajouter de l'huile pour atteindre le niveau correct.

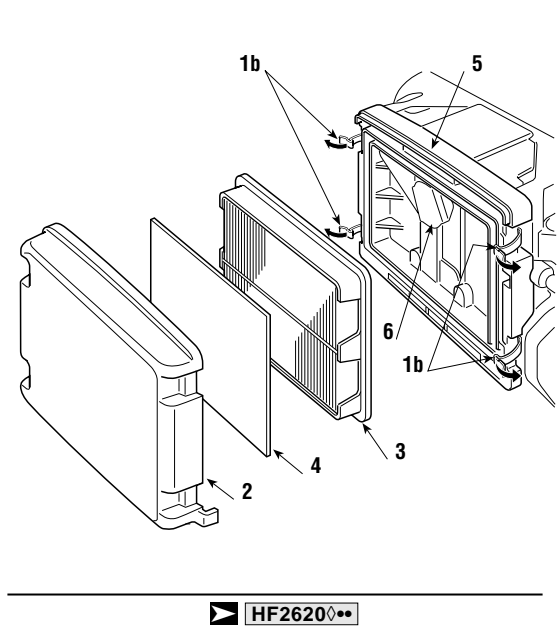
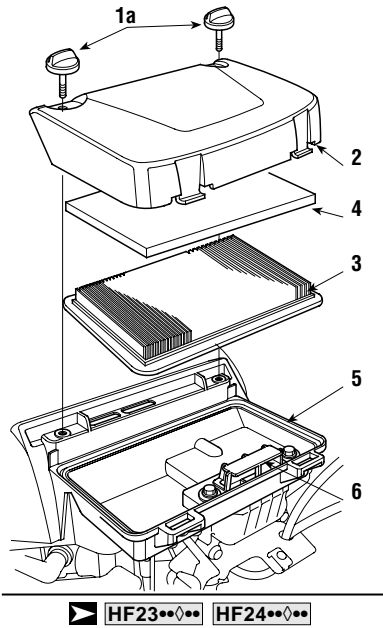
REMARQUE

Demander conseil au concessionnaire Honda agréé quant à la clé de filtre (outil spécial).

6.4.3 ENTRETIEN DU FILTRE À AIR

⚠ ATTENTION!

Ne jamais utiliser d'essence ou de solvants à point d'éclair bas pour le nettoyage de l'élément du filtre à air. Un incendie ou une explosion peut en résulter.

**IMPORTANT**

Ne jamais faire tourner le moteur sans le filtre à air. Une usure rapide du moteur résulterait des contaminants comme la poussière et la saleté attirés dans le moteur.

1.

▼ **HF23♦♦♦♦ HF24♦♦♦♦** : Démontez les deux boulons (1a) de couvercle de filtre à air du couvercle (2) de filtre à air, et retirez le couvercle.

▼ **HF2620♦♦♦♦** : Défaitez les quatre languettes (1b) de verrouillage du couvercle (2) de filtre à air, puis retirez le couvercle.

2. Enlever l'élément en papier (3) du boîtier de filtre à air. Enlever l'élément en mousse (4) du couvercle de filtre à air.

3. Nettoyer les éléments de filtre à air s'ils doivent être réutilisés.

Élément en mousse (4): Nettoyer à l'eau tiède savonneuse, rincer et sécher parfaitement. Ou nettoyer dans un produit dissolvant et sécher.

Élément en papier (3): Tapoter plusieurs fois l'élément sur une surface dure pour enlever la poussière en excès ou souffler au jet d'air comprimé (ne pas dépasser 2,1 kg/cm²) à travers le filtre à partir du côté boîtier de filtre à air. Ne jamais tenter d'éliminer la poussière à la brosse; Le brossage risquerait de repousser la poussière dans les fibres. Remplacer l'élément en papier s'il est excessivement sale.

4. Essuyer la saleté de l'intérieur du cache et du logement (5) de filtre à air en utilisant un chiffon humide. Faire attention à empêcher la saleté de pénétrer la chambre propre (6) qui mène au carburateur.
5. Réinstaller les éléments de filtre à air ainsi que le couvercle.

▶ **HF23♦♦♦♦** **HF24♦♦♦♦** : Serrer à fond les deux boulons (1a) du couvercle de filtre à air.

▶ **HF2620♦♦♦♦** : Accrocher parfaitement les languettes (1b) de verrouillage.

REMARQUE

Lors de l'entretien du filtre à air, ne pas laisser la poussière, les salissures ni les débris quelconques pénétrer dans le coffret propre (boîtier de filtre à air).

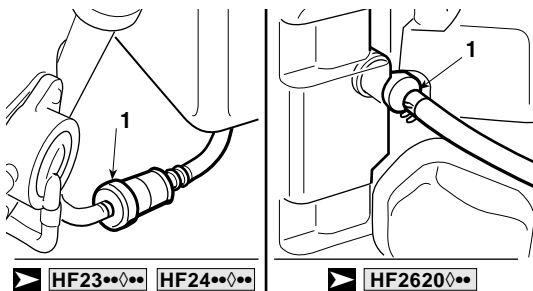
6.4.4 ENTRETIEN DU FILTRE À ESSENCE

⚠ ATTENTION!

L'essence est une substance extrêmement inflammable qui peut exploser dans certaines conditions. Ne pas fumer et n'approcher ni flamme, ni étincelle.

Vérifier que le filtre à essence (1) ne présente aucune accumulation d'eau ou de dépôts.

Le cas échéant, porter le moteur chez votre revendeur agréé Honda.



6.4.5 ENTRETIEN DE LA BOUGIE D'ALLUMAGE

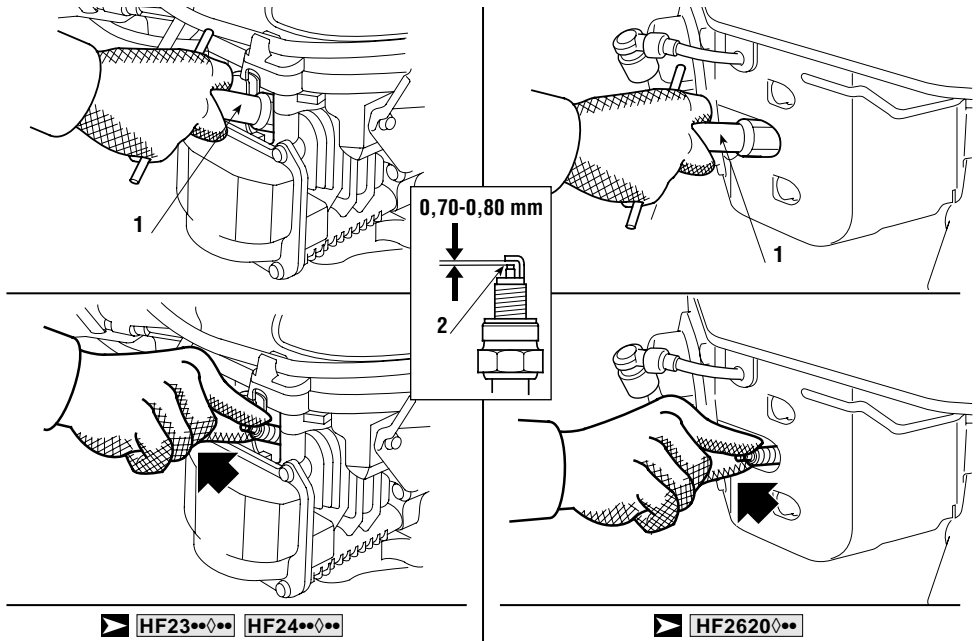
Bougies d'allumage recommandées:

▶ **HF23♦♦♦♦** **HF24♦♦♦♦** : BPR5ES (NGK) - W16EPR-U (DENSO).

▶ **HF2620♦♦♦♦** : ZGR5A (NGK) - J16CR-U (DENSO)

IMPORTANT

Ne jamais utiliser une bougie d'allumage ayant une gamme thermique impropre.



▶ HF23♦♦♦♦ HF24♦♦♦♦

▶ HF2620♦♦♦

Pour assurer un bon fonctionnement du moteur, l'écartement des électrodes de la bougie doit être correct et les bougies ne doivent pas être encrassées.

1. Enlever les capuchons de bougies d'allumage et utiliser une clé spéciale (1) pour démonter chaque bougie d'allumage.

⚠ ATTENTION! *Si le moteur vient de fonctionner, le silencieux est très chaud. Faire attention à ne pas toucher le silencieux.*

2. Inspecter visuellement les bougies d'allumage. Se débarrasser de toute bougie d'allumage accusant des traces apparentes d'usure ou si la porcelaine isolante est fissurée ou ébréchée. Nettoyer les bougies d'allumage à l'aide d'une brosse métallique si elles doivent être réutilisées.
3. Mesurer l'écartement des électrodes (2) à l'aide d'un calibre d'épaisseur. Le corriger si nécessaire en tordant l'électrode latérale. L'écartement doit être: 0,70 0,80 mm
4. Vérifier que la rondelle de la bougie d'allumage est en bon état et visser la bougie à la main pour éviter de fausser les filets.
5. Après avoir mis la bougie d'allumage en place, la serrer à l'aide d'une clé à bougie (1) pour comprimer la rondelle.

REMARQUE *Pour l'installation d'une nouvelle bougie d'allumage, serrer de 1/2 tour après son assise pour comprimer la rondelle. Pour l'installation d'une bougie*

gie d'allumage ancienne, serrer de 1/8 à 1/4 de tour après l'assise de la bougie pour comprimer la rondelle.

IMPORTANT

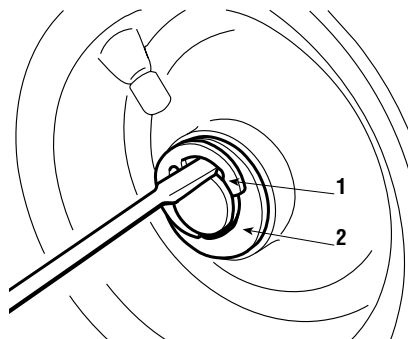
Les bougies d'allumage doivent être bien serrées. Une bougie mal serrée peut devenir très chaude et risque d'endommager le moteur.

6.4.6 REMPLACEMENT DES ROUES

Placer la tondeuse sur une surface plane, disposer des cales sous l'une des pièces portantes du châssis, du côté de la roue à changer.

Les roues sont retenues par une bague élastique (1) qu'il est possible d'enlever à l'aide d'un tournevis.

Les roues arrière sont montées directement sur les demi-axes, avec une clavette intégrée dans le moyeu de la roue.

**REMARQUE**

En cas de remplacement d'une ou des deux roues arrière, s'assurer qu'elles sont du même diamètre, puis contrôler le réglage du parallélisme du plateau de coupe afin d'éviter une tonte irrégulière.

IMPORTANT

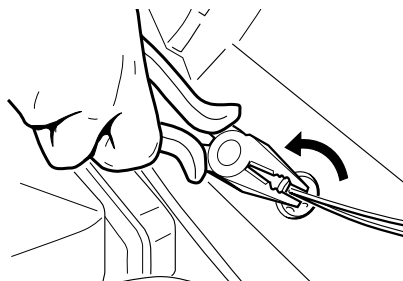
Avant de remonter une roue, enduire l'axe de graisse et replacer soigneusement le clip élastique (1) et la rondelle de protection (2).

6.4.7 RÉPARATION OU REMPLACEMENT DES PNEUS

Les pneus sont du type «Tubeless»; par conséquent, seul un réparateur professionnel peut remplacer un pneu ou réparer un pneu crevé, selon les modalités requises pour ce type de pneu.

6.4.8 REMPLACEMENT DES LAMPES (SUR LES MODÈLES AVEC PHARES)

Les lampes (18W) à baïonnette sont montées dans le porte-lampe; pour extraire le porte-lampe, utiliser une pince et le faire tourner dans le sens inverse des aiguilles d'une montre.

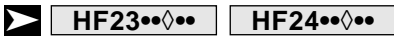


6.4.9 REMPLACEMENT D'UN FUSIBLE

Différents fusibles, de portée différente, sont prévus sur la machine. Leurs fonctions et caractéristiques sont indiquées dans le tableau suivant:

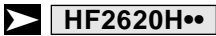
1 - 10 Amp - (Rouge)

protection des circuits généraux et de puissance de la carte électronique;



2 - 15 Amp - (Azur)

protection du circuit de rechargement;



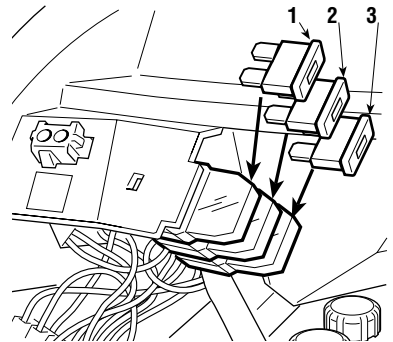
2 - 25 Amp - (Blanc)

protection du circuit de rechargement;

3 - 10 Amp - (Rouge)

protection du circuit de commande renversement bac.

- L'intervention du fusible (1) provoque l'arrêt de la machine et éteint tous les voyants situés sur le tableau de bord.
- L'intervention du fusible (2) est signalée par le témoin de la batterie qui s'allume, sur les modèles qui en sont équipés (☛ 4.10.f).
- L'intervention du fusible (3) empêche le fonctionnement du moteur de commande du renversement du bac.



IMPORTANT

Un fusible grillé doit toujours être remplacé par un de même type et de même intensité; ne jamais remplacer le fusible par un fusible d'intensité différente.

Dans l'impossibilité d'éliminer les causes d'intervention des protections, faire appel à votre revendeur.

6.4.10 REMPLACEMENT DES COURROIES

Le remplacement des courroies nécessitant des démontages puis des réglages assez complexes, il est indispensable de le confier à votre revendeur.

REMARQUE

Remplacer les courroies dès qu'elles présentent des signes évidents d'usure ! UTILISER TOUJOURS DES COURROIES D'ORIGINE!

7. PANNES ET REMÈDES

PROBLÈME	CAUSE PROBABLE	SOLUTION
1. Avec la clé sur «MARCHÉ», le tableau de bord reste éteint, sans aucun signal acoustique	Intervention de la protection de la carte électronique à cause de: <ul style="list-style-type: none"> – batterie mal branchée – inversion de polarité de la batterie – batterie complètement déchargée ou sulfatée – fusible grillé – masse incertaine sur le moteur ou sur le châssis 	Mettre la clé sur «ARRET» et chercher les causes de la panne: <ul style="list-style-type: none"> – vérifier les branchements (☛ 3.4) – vérifier les branchements (☛ 3.4) – recharger la batterie (☛ 6.2.4) – remplacer le fusible (10 A) (☛ 6.4.9) – vérifier les branchements des câbles noirs de masse
2. Avec la clé sur «MARCHÉ», le tableau de bord reste éteint, mais un signal acoustique continu est activé.	Intervention de la protection de la carte électronique à cause de: <ul style="list-style-type: none"> – carte mouillée 	Mettre la clé sur «ARRET» et chercher les causes de la panne: <ul style="list-style-type: none"> – essuyer avec de l'air tiède
3. Avec la clé sur «DEMARRAGE», le tableau de bord s'allume, mais le démarreur ne tourne pas	<ul style="list-style-type: none"> – batterie insuffisamment chargée – masse incertaine du démarreur – absence d'autorisation au démarrage (☛ 5.2) 	<ul style="list-style-type: none"> – recharger la batterie (☛ 6.2.4) – vérifier les branchements à la masse – débrayer les lames: (si l'inconvénient persiste, contrôler le microcontacteur correspondant) – mettre la transmission au point mort (N)
4. Avec la clé sur «DEMARRAGE», le démarreur tourne, mais le moteur ne démarre pas	<ul style="list-style-type: none"> – batterie insuffisamment chargée – l'essence n'arrive pas – défaut d'allumage – manque d'huile 	<ul style="list-style-type: none"> – recharger la batterie (☛ 6.2.4) – vérifier le niveau dans le réservoir (☛ 5.3.3) – contrôler le câblage de la commande ouverture carburant – vérifier le filtre à essence (☛ 6.4.4) – vérifier la fixation du capuchon de la bougie (☛ 6.4.5) – vérifier la propreté et la distance correcte entre les électrodes (☛ 6.4.5) – vérifier le niveau d'huile moteur et faire l'appoint si nécessaire (☛ 5.3.3)
5. Démarrage difficile ou fonctionnement irrégulier du moteur	– problèmes de carburation	<ul style="list-style-type: none"> – nettoyer ou remplacer le filtre à air (☛ 6.4.3) – nettoyer la cuve du carburateur (☛ 5.4.12) – vider le réservoir et mettre de l'essence fraîche (☛ 5.4.12) – contrôler et éventuellement remplacer le filtre à essence (☛ 6.4.4)

PROBLÈME	CAUSE PROBABLE	SOLUTION
6. Baisse de rendement du moteur pendant la tonte	– vitesse d'avancement élevée par rapport à la hauteur de tonte (☛ 5.4.5)	– réduire la vitesse d'avancement et/ou relever la hauteur de tonte
7. Quand on embraye les lames, le moteur s'arrête	– absence d'autorisation d'enclenchement (☛ 5.2)	– s'asseoir correctement (si l'inconvénient persiste, contrôler le microcontacteur correspondant) – vérifier que le bac ou le pare-pierres est mis correctement (si l'inconvénient persiste, contrôler le microcontacteur correspondant)
8. Le voyant de la batterie ne s'éteint pas après quelques minutes de travail	– charge insuffisante de la batterie	– vérifier les branchements
9. Le voyant de l'huile s'allume pendant le travail.	– problèmes de lubrification du moteur	Mettre immédiatement la clé sur «ARRET»: – rétablir le niveau d'huile (☛ 5.3.3) – remplacer le filtre (si l'inconvénient persiste, contacter votre revendeur)
10. Le moteur s'arrête et un signal acoustique est activé.	Intervention de la protection de la carte électronique à cause de: – batterie activée chimiquement mais non chargée – surtension provoquée par le régulateur de charge – batterie mal branchée (contacts incertains) – masse moteur incertaine	Mettre la clé en pos. «ARRET» et chercher les causes de la panne: – recharger la batterie (☛ 6.2.4) – contacter votre revendeur – vérifier les branchements (☛ 3.4) – vérifier la masse du moteur
11. Le moteur s'arrête, sans aucun signal acoustique	– batterie débranchée – absence de masse sur le moteur – problèmes au moteur	– vérifier les branchements (☛ 3.4) – vérifier la masse du moteur – contacter votre revendeur
12. Le voyant des lames reste allumé quand les lames sont débrayées (☑ modèles avec embrayage à levier)	– le levier ne revient pas en position de débrayage à cause d'une accumulation d'herbe dans le point de fin de course	– nettoyer le point d'articulation de tout dépôt d'herbe (accès au portillon de contrôle)
13. Les lames ne s'embraient pas (☑ modèles avec embrayage à levier)	– câble allongé ou courroie relâchée	– agir sur le dispositif de réglage (☛ 6.3.3)

PROBLÈME	CAUSE PROBABLE	SOLUTION
(▶ modèles avec embrayage électromagnétique)	<ul style="list-style-type: none"> – courroie relâchée – problème à l'embrayage électromagnétique 	<ul style="list-style-type: none"> – agir sur le dispositif de réglage (☛ 6.3.3) – contacter votre revendeur
14. Tonte irrégulière et ramassage insuffisant	<ul style="list-style-type: none"> – plateau de coupe non parallèle au terrain – inefficacité des lames – vitesse d'avancement élevée par rapport à la hauteur de l'herbe à couper (☛ 5.4.5) – engorgement de la goulotte – le plateau de coupe est plein d'herbe 	<ul style="list-style-type: none"> – contrôler la pression des pneus (☛ 5.3.2) – rétablir l'alignement du plateau par rapport au terrain (☛ 6.3.2) – contrôler que les lames sont montées correctement (☛ 6.3.1) – aiguiser ou remplacer les lames (☛ 6.3.1) – contrôler la tension de la courroie et le câble de commande du levier d'embrayage (▶ modèles avec embrayage à levier) (☛ 6.3.3) – réduire la vitesse d'avancement et/ou soulever le plateau de coupe – attendre que l'herbe soit sèche – enlever le bac et vider la goulotte (☛ 5.4.7) – nettoyer le plateau de coupe (☛ 5.4.10)
15. Vibrations anormales pendant le fonctionnement	<ul style="list-style-type: none"> – les lames sont déséquilibrées – lames desserrées – fixations desserrées 	<ul style="list-style-type: none"> – équilibrer ou remplacer les lames si elles sont abîmées (☛ 6.3.1) – contrôler la fixation des lames (☛ 6.3.1) (attention au filet gauche de la lame droite) – vérifier et serrer les vis de fixation du moteur et du châssis
16. En actionnant la pédale de la traction lorsque le moteur est en marche, la machine ne se déplace pas (▶ dans les modèles à transmission hydrostatique)	<ul style="list-style-type: none"> – levier de déblocage sur «B» (☛ 4.33) 	<ul style="list-style-type: none"> – le replacer sur «A»

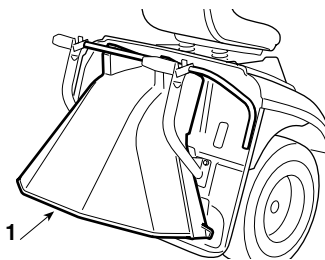
Si les inconvénients persistent après que les opérations décrites ci-dessus ont été effectuées, contacter votre revendeur.

⚠ ATTENTION! *Ne jamais tenter d'effectuer des réparations compliquées sans avoir les moyens et les connaissances techniques nécessaires. Toute intervention mal exécutée entraîne automatiquement la perte de la Garantie et, dans ce cas, le Fabricant décline toute responsabilité.*

8. ACCESSOIRES OPTIONNELS

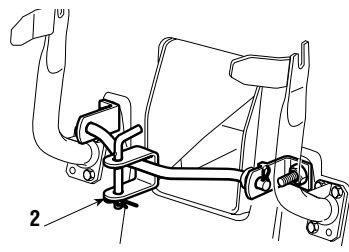
1. KIT PARE-PIERRES

A utiliser à la place du bac lorsque l'herbe n'est pas récupérée.



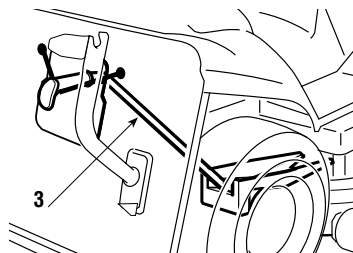
2. KIT REMORQUAGE

Assure le remorquage.



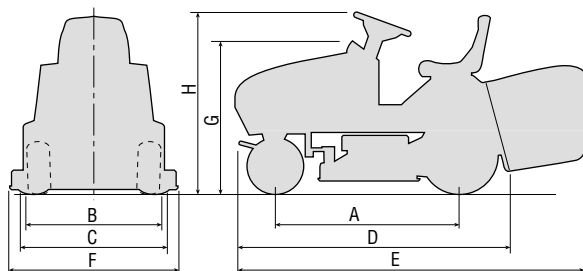
3. FONCTION "MULCHING"

Hache finement l'herbe coupée et la laisse sur le terrain au lieu de la ramasser dans le bac.



9. CARACTERISTIQUES TECHNIQUES

MODELE	HF2315SBE	HF2315HME	HF2415SBE	HF2417HME	HF2417HTE	HF2620HME	HF2620HTE
Installation électrique	12 V	12V	12 V	12 V	12 V	12 V	12 V
Batterie	24 Ah	24 Ah	24 Ah	24 Ah	24 Ah	24 Ah	24 Ah
Moteur: HONDA type	GCV520	GCV520	GCV520	GCV530	GCV530	GXV620	GXV620
Vitesse d'utilisation	2800 tours/min	2800 tours/min	2800 tours/min	2800 tours/min	2800 tours/min	2800 tours/min	2800 tours/min
Pneus avant	13 x 5,00-6	13 x 5,00-6	15 x 6,00-6	15 x 6,00-6	15 x 6,00-6	15 x 6,00-6	15 x 6,00-6
Pneus arrière	18 x 8,50-8	18 x 8,50-8	18 x 8,50-8	18 x 8,50-8	18 x 8,50-8	18 x 8,50-8	18 x 8,50-8
Pression de gonflage avant	1,5 bar	1,5 bar	1,0 bar	1,0 bar	1,0 bar	1,0 bar	1,0 bar
Pression de gonflage arrière	1,2 bar	1,2 bar	1,2 bar	1,2 bar	1,2 bar	1,2 bar	1,2 bar
Capacité réservoir du carburant	6,2 litres	6,2 litres	6,2 litres	6,2 litres	6,2 litres	6,2 litres	6,2 litres
Poids total	210 kg	213 kg	223 kg	228 kg	237 kg	245 kg	254 kg
Vitesse de déplacement:							
Marche avant	-	0 - 8,2 km/h	-	0 - 8,2 km/h	0 - 8,2 km/h	0 - 8,2 km/h	0 - 8,2 km/h
en 1ère	2,1 km/h	-	2,1 km/h	-	-	-	-
en 2ème	3,5 km/h	-	3,5 km/h	-	-	-	-
en 3ème	5,4 km/h	-	5,4 km/h	-	-	-	-
en 4ème	6,0 km/h	-	6,0 km/h	-	-	-	-
en 5ème	9,0 km/h	-	9,0 km/h	-	-	-	-
Marche arrière	2,6 km/h	0 - 4,2 km/h	2,6 km/h	0 - 4,2 km/h	0 - 4,2 km/h	0 - 4,2 km/h	0 - 4,2 km/h
Diamètre interne de braquage							
à gauche	1,8 m	1,8 m	1,8 m	1,8 m	1,8 m	1,6 m	1,6 m
Hauteur de coupe	30÷80 mm	30÷80 mm	30÷90 mm	30÷90 mm	30÷90 mm	30÷90 mm	30÷90 mm
Largeur de coupe	91 cm	91 cm	101 cm	101 cm	101 cm	121 cm	121 cm
Capacité du bac de ramassage	280 litres	280 litres	300 litres	300 litres	300 litres	350 litres	350 litres
Pression acoustique oreille de							
l'opérateur selon 2000/14/EC	85 dBA	85 dBA	84 dBA	84 dBA	84 dBA	90 dBA	90 dBA
Niveau de puissance acoustique garanti	100 dBA	100 dBA	100 dBA	100 dBA	100 dBA	105 dBA	105 dBA
Valeur effective de l'accélération sur							
le siège, selon EN 1032	0,3 m/s ²	0,3 m/s ²	0,3 m/s ²	0,3 m/s ²	0,3 m/s ²	0,5 m/s ²	0,5 m/s ²
Valeur effective de l'accélération sur							
le volant, selon EN 1033	2,0 m/s ²	2,0 m/s ²	2,0 m/s ²	2,0 m/s ²	2,0 m/s ²	7,0 m/s ²	7,0 m/s ²
Dimensions (mm)							
A	1150	1150	1150	1150	1150	1150	1150
B	835	835	880	880	880	880	880
C	855	855	950	950	950	950	950
D	1790	1870	1790	1870	1870	1870	1870
E	2400	2480	2400	2480	2480	2480	2480
F	960	960	1050	1050	1050	1260	1260
G	980	980	990	990	990	990	990
H	1110	1110	1120	1120	1120	1120	1120



10. SOMMAIRE ALPHABETIQUE

Accélérateur	
Fonction et utilisation	4.3
Bac de ramassage	
Description	2.2-4
Commande renversement	4.9
Montage	3.9
Montage sur la machine	5.3.5
Vidage	5.4.6
Réglage fixation	6.3.6
Batterie	
Description	2.2-7
Connexion	3.5
Inactivité prolongée	5.4.12
Entretien et recharge	6.2.4
Changement de vitesses	
Position du levier	4.22
Marche avant	5.4.2
Marche arrière	5.4.4
Clé	
Fonction	4.4
Démarrage	
Fonction de la pédale	5.4.1
Embrayage / Frein	
Fonction de la pédale	4.21
Entretien	
Modalités d'exécution	6.2.1 - 6.2.2
Frein	
Fonction de la pédale	4.31
Contrôle efficacité	5.3.4
Utilisation du frein	5.4.3
Réglage	6.3.4
Frein de stationnement	
Fonction du levier	4.5
Fusible	
Remplacement	6.4.9
Goulotte d'éjection	
Description	2.2-3
Vidage	5.4.7
Lames	
Description	2.2-2
Embrayage	4.8
Démontage et aiguisage	6.3.1-b
Réglage de l'embrayage	6.3.3
Moteur	
Huile moteur	6.4.1
Filtre à huile	6.4.2
Filtre à air	6.4.3
Filtre à essence	6.4.4
Bougie	6.4.5
Nettoyage	
Modalités d'exécution	5.4.11
Pare-pierres	
Description	2.2-5
Montage sur la machine	5.3.5
Pédales embrayage traction	
Fonction des pédales	4.32 - 4.33
Marche avant	5.4.2
Marche arrière	5.4.4
Pentes	
Précautions d'utilisation	5.5
Phares	
Commande allumage	4.10-I
Remplacement lampe	6.4.8
Plateau de coupe	
Description	2.2-1
Lavage de l'intérieur	5.4.11
Démontage	6.3.1-a
Alignement	6.3.2
Pneus	
Pression de gonflage	5.3.2
Réparation et remplacement	6.4.7
Ravitaillements	
Modalités de ravitaillement	5.3.3
Remorquage	
Consignes	1.4
Roues	
Remplacement	6.4.1
Sécurité	
Normes générales	1.2
Étiquettes et pictogrammes	1.3
Intervention des dispositifs	5.2
Contrôle efficacité	5.3.5
Siège	
Description	2.2-8
Montage sur la machine	3.3
Réglage	5.3.1
Signalisation acoustique	
Fonction	4.10-m
Intervention	5.4.6 - 5.4.12
Starter	
Fonction et utilisation	4.2
Tonte	
Réglage hauteur	4.6
Tonte en marche arrière	4.7
Modalités pour la tonte	5.4.5
Fin de la tonte	5.4.9
Conseils pour la tonte	5.7
Fonction " Mulching "	5.4.8
Traction aux roues	
Réglage de la courroie	6.3.5
Transport	
Modalités d'exécution	5.6
Volant	
Fonction	4.1
Montage sur la machine	3.2
Voyants	
Fonction	4.10
Intervention	5.4.13