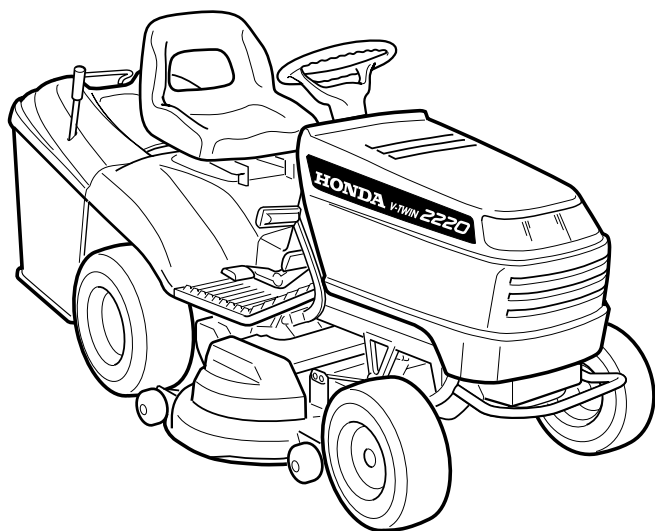


TONDEUSE AUTOPORTEE  
LAWN-TRACTOR  
RASENTRAKTOR  
MINITRACTOR CORTADOR DE CESPED  
TRATTORINO RASAERBA  
ZITMAAIER



**HF2216**  
**HF2220**

MANUEL D'UTILISATION  
OPERATOR'S MANUAL  
GEBRAUCHSANWEISUNG  
MANUAL DE INSTRUCCIONES  
MANUALE DI ISTRUZIONI  
GEBRUIKERSHANDLEIDING

## PRESENTATION

Cher client,

Nous tenons avant tout à vous remercier de la préférence que vous avez accordée à nos produits et nous souhaitons que l'emploi de cette nouvelle machine vous réserve de grandes satisfactions et qu'il réponde pleinement à vos attentes.

Ce manuel a été réalisé pour vous permettre de bien connaître votre machine et de l'utiliser dans les meilleures conditions de sécurité et d'efficacité. N'oubliez pas qu'il fait partie intégrante de la tondeuse elle-même, conservez-le donc à portée de main pour le consulter à tout moment et assurez-vous qu'en cas de revente il accompagne bien la tondeuse.

Cette nouvelle machine a été conçue et fabriquée conformément aux normes en vigueur et ne sera fiable que si elle est utilisée pour la coupe et le ramassage du gazon, dans le plein respect des consignes contenues dans ce manuel (**usage prévu**); toute autre utilisation ou le non respect des consignes de sécurité lors de l'utilisation, de l'entretien et de la réparation de la machine indiquées dans le présent manuel sont considérés comme "**emploi erroné**": dans ce cas, la garantie perd tout effet, le fabricant décline toute responsabilité et reporte sur l'utilisateur les conséquences des dommages ou lésions causés à lui-même ou à autrui.

Au cas où vous remarquez une légère différence entre ce qui est décrit dans ces pages et la machine en votre possession, souvenez-vous que, compte tenu de l'évolution technologique constante de ce produit, les informations contenues dans ce manuel peuvent être modifiées sans avis préalable ni obligation de mise à jour, étant toutefois bien entendu que les caractéristiques essentielles de sécurité et de fonctionnement restent inchangées. En cas de doute, n'hésitez pas à contacter votre concessionnaire. Bon travail!

## ASSISTANCE

Vous trouverez dans ce manuel toutes les indications nécessaires à la conduite de votre machine et au bon entretien de base que l'utilisateur peut effectuer lui-même. Pour toute intervention non contenue dans ce manuel, consultez votre concessionnaire.

## SOMMAIRE

<b>1. CONSIGNES DE SECURITE</b> .....	3
Contient les consignes d'utilisation de la machine en toute sécurité	
<b>2. IDENTIFICATION DE LA MACHINE ET DE SES PIECES</b> .....	7
Explique comment identifier la machine ainsi que les principaux éléments qui la composent	
<b>3. DEBALLAGE ET MONTAGE</b> .....	9
Explique comment déballer et monter les pièces séparées	
<b>4. CCOMMANDES ET OUTILS DE CONTROLE</b> .....	14
Indique la position et la fonction de toutes les commandes	
<b>5. MODE D'EMPLOI</b> .....	20
Contient toutes les indications pour travailler bien et en toute sécurité	
<b>5.1</b> Recommandations pour la sécurité .....	20
<b>5.2</b> Critères d'intervention des dispositifs de sécurité .....	20
<b>5.3</b> Opérations à effectuer avant de débiter le travail .....	22
<b>5.4</b> Utilisation de la machine .....	25
<b>5.5</b> Utilisation sur terrains en pente .....	34
<b>5.6</b> Transport .....	34
<b>5.7</b> Quelques conseils pour effectuer une bonne tonte .....	35
<b>5.8</b> Fonction "mulching" .....	36
<b>6. ENTRETIEN</b> .....	38
Contient toutes les informations pour que la machine maintienne son efficacité	
<b>6.1</b> Recommandations pour la sécurité .....	38
<b>6.2</b> Entretien périodique .....	39
<b>6.3</b> Contrôles et réglages .....	43
<b>6.4</b> Interventions de démontage et remplacement .....	48
<b>7. PANNES ET REMÈDES</b> .....	50
Vous aide à résoudre rapidement tout éventuel problème d'utilisation	
<b>8. ACCESSOIRES OPTIONNELS</b> .....	53
Illustre les accessoires disponibles en cas d'exigences de travail particulières	
<b>9. CARACTERISTIQUES TECHNIQUES</b> .....	54
Résume les principales caractéristiques de votre machine	
<b>10. INDEX ALPHABETIQUE</b> .....	55
Indique où se trouvent les informations	

# 1. CONSIGNES DE SECURITE

## 1.1 COMMENT CONSULTER LE MANUEL

Dans le texte de ce manuel, certains paragraphes contenant des informations particulièrement importantes sont marqués par différents degrés de mise en relief dont la signification est la suivante:

**REMARQUE**

ou bien

**IMPORTANT**

Donne des précisions ou d'autres éléments à ce qui vient d'être indiqué, dans le but de ne pas endommager la machine ou de ne pas causer de dommages

**⚠ ATTENTION!**


Possibilité de lésions à l'utilisateur ou à autrui en cas de non respect des consignes.


**⚠ DANGER!**

Possibilité de lésions graves à l'utilisateur ou à autrui, et danger de mort, en cas de non respect des consignes.

Différentes versions de machine sont décrites dans le manuel, les points sur lesquels elles peuvent différer entre elles sont principalement:

- Type de transmission: avec changement de vitesses mécanique ou avec réglage hydrostatique continu de la vitesse;
- présence de composants ou accessoires qui ne sont pas toujours disponibles dans les différentes zones de commercialisation;
- équipements spéciaux.

Le symbole  indique les différences relatives à l'utilisation et est suivi de l'indication de la version à laquelle il se réfère.

Le symbole “” renvoie à un autre point du manuel, pour d'autres éclaircissements ou informations.

**REMARQUE**

Toutes les indications “avant”, “arrière”, “droit” et “gauche” se réfèrent à la position de l'opérateur assis.

**IMPORTANT**

Pour toutes les opérations d'utilisation et entretien relatives au moteur et à la batterie qui ne sont pas décrites dans le présent manuel, consulter les manuels spécifiques, qui font partie intégrante de la documentation fournie.

## 1.2 CONSIGNES GENERALES DE SECURITE

(les lire attentivement avant d'utiliser la tondeuse)

### A) FORMATION

- 1) Lire attentivement les instructions du présent manuel. Se familiariser avec l'utilisation correcte et les commandes avant d'utiliser la machine.
- 2) Ne jamais permettre à des enfants ou à des personnes qui ne se soient pas suffisamment familiarisées avec les instructions d'utiliser la machine. La réglementation locale peut fixer un âge minimum pour l'utilisateur.
- 3) Ne pas utiliser la machine lorsque des personnes, particulièrement des enfants, ou des animaux se trouvent à proximité.
- 4) Garder à l'esprit que l'opérateur ou l'utilisateur est responsable des accidents et des risques encourus par autrui ou par ses biens.
- 5) Ne pas transporter de passagers.
- 6) Le conducteur doit être adéquatement préparé pour conduire la machine ; en particulier, il doit:
  - Ne pas se laisser distraire et garder la concentration nécessaire pendant le travail.
  - Se rappeler qu'il n'est pas possible de reprendre le contrôle d'une tondeuse autoportée qui glisse sur une pente en utilisant le frein. Les causes principales de la perte du contrôle sont:
    - le manque d'adhérence des roues;
    - la grande vitesse;
    - le freinage insuffisant;
    - la machine inadaptée à l'utilisation;
    - le manque de connaissance des réactions aux conditions du terrain, surtout dans les pentes;
    - la traction incorrecte et la mauvaise répartition de la charge.

### B) PREPARATION

- 1) Toujours porter des chaussures résistantes et des pantalons longs pendant la tonte. Ne pas utiliser le matériel lorsque l'on est pieds nus ou en sandales.
- 2) Inspecter minutieusement la zone à tondre et éliminer tout objet étranger qui pourrait être projeté par la machine.
- 3) ATTENTION: DANGER! L'essence est hautement inflammable:
  - conserver le carburant dans des récipients spécialement prévus à cet effet;
  - faire le plein uniquement à l'extérieur, et ne pas fumer pendant cette opération;
  - faire le plein avant de démarrer le moteur; ne pas ajouter d'essence et ne jamais enlever le bouchon du réservoir de carburant lorsque le moteur est en marche ou tant qu'il est encore chaud;
  - ne pas démarrer le moteur si de l'essence a été répandue: éloigner la tondeuse de la zone où le carburant a été renversé et ne pas provoquer des risques d'incendie tant que les vapeurs ne se sont pas dissipées;
  - refermer correctement le réservoir et le récipient en serrant convenablement les bouchons.
- 4) Remplacer les silencieux d'échappement défectueux.
- 5) Avant l'utilisation, toujours procéder à une vérification générale et veiller en particulier à l'aspect des lames, des vis de fixation et du groupe de tonte pour s'assurer qu'ils ne sont ni usés ni endommagés. Remplacer les lames et les vis endommagées ou usées par lots complets pour préserver le bon équilibre.
- 6) Prendre garde au fait que la rotation d'une lame entraîne la rotation de l'autre lame.

### C) UTILISATION

- 1) Ne pas faire fonctionner le moteur dans un endroit confiné où les gaz nocifs contenant

du monoxyde de carbone peuvent s'accumuler.

- 2) Tondre uniquement à la lumière du jour ou avec une lumière artificielle adéquate.
- 3) Avant de démarrer le moteur, débrayer les lames, laisser les vitesses au point mort.
- 4) Ne pas tondre sur des pentes supérieures à 10° (17%).
- 5) Se rappeler qu'il n'existe pas de pente "sûre". Se déplacer sur des terrains en pente demande une attention particulière. Pour éviter les renversements:
  - ne pas s'arrêter ou repartir brusquement dans les pentes;
  - embrayer doucement et garder toujours une vitesse engagée, surtout en pente;
  - réduire la vitesse sur les pentes et dans les virages serrés;
  - faire attention aux dos d'âne, aux cassis et aux dangers cachés;
  - ne jamais tondre en travers de la pente.
- 6) Attention lorsque vous remorquez des charges ou que vous utilisez un outillage lourd:
  - pour les barres de remorquage, n'utiliser que des points d'attelage homologués;
  - limiter les charges à celles qui peuvent être aisément contrôlées;
  - ne pas braquer brusquement. Faire attention en marche arrière;
- 7) Débrayer les lames en traversant des zones sans herbe.
- 8) Ne jamais utiliser la tondeuse si ses protecteurs sont endommagés, ou en l'absence de dispositifs de sécurité.
- 9) Ne jamais modifier les réglages du moteur, ni mettre le moteur en surrégime. Utiliser le moteur à une vitesse excessive peut augmenter le risque de lésions personnelles.
- 10) Avant de quitter le poste de conduite:
  - débrayer les lames et baisser le plateau de coupe;
  - mettre au point mort et serrer le frein à main;
  - arrêter le moteur et enlever la clé de contact.
- 11) Débrayer les lames, arrêter le moteur et enlever la clé de contact:
  - avant de nettoyer ou déboucher la goulotte d'éjection;
  - avant toute opération de nettoyage, de vérification ou de réparation de la tondeuse;
  - après avoir heurté un objet étranger. Inspecter la tondeuse pour voir si elle est endommagée et effectuer les réparations nécessaires avant toute nouvelle utilisation de la machine;
  - si la tondeuse commence à vibrer de manière anormale, rechercher immédiatement la cause de ces vibrations et y remédier.
- 12) Débrayer les lames pendant le transport et toutes les fois qu'elles ne sont pas utilisées.
- 13) Arrêter le moteur et débrayer les lames dans les cas suivants:
  - avant de faire le plein de carburant;
  - avant d'enlever le bac de ramassage.
- 14) Réduire le régime avant d'arrêter le moteur. Si le moteur est équipé d'un robinet, fermer le robinet d'arrivée d'essence après chaque utilisation.

## D) ENTRETIEN ET REMISAGE

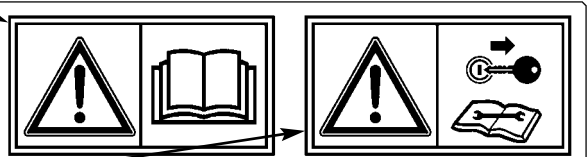
- 1) Maintenir tous les écrous et vis serrés afin d'assurer des conditions d'utilisation sûres.
- 2) Ne jamais entreposer la machine avec du carburant dans le réservoir dans un local où les vapeurs d'essence pourraient atteindre une flamme, une étincelle.
- 3) Laisser le moteur refroidir avant de ranger la machine dans un local quelconque.
- 4) Pour réduire les risques d'incendie, débarrasser le moteur, le pot d'échappement, le compartiment de batterie ainsi que la zone de stockage du carburant, des brins d'herbe, des feuilles et des excès de graisse.
- 5) Vérifier fréquemment que le bac de ramassage ne présente aucune trace d'usure ou de détérioration.
- 6) Pour des raisons de sécurité, remplacer les pièces endommagées ou usées.
- 7) Si le réservoir de carburant doit être vidangé, effectuer cette opération à l'extérieur.
- 8) Prendre garde au fait que la rotation d'une lame entraîne la rotation de l'autre lame.
- 9) Lorsque la machine doit être rangée ou laissée sans surveillance, baisser le plateau de coupe.

### 1.3 ETIQUETTES DE SECURITE

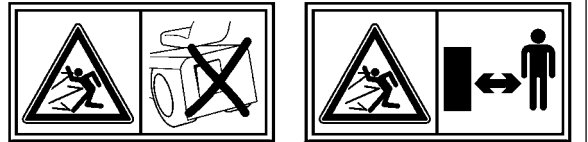
Votre machine doit être utilisée avec prudence. Dans ce but, des étiquettes destinées à vous rappeler les principales précautions d'utilisation ont été placées sur la machine sous forme de pictogrammes. Ces étiquettes sont considérées comme faisant partie intégrante de la machine.

Si une étiquette se détache ou devient illisible, contactez votre revendeur qui veillera à la remplacer. La signification des étiquettes est reportée ci-dessous.

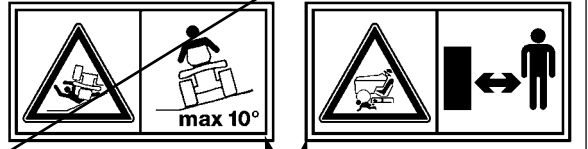
**Attention:** Lire les instructions avant d'utiliser la machine.



**Attention:** Enlever la clé de contact et lire les instructions avant toute opération d'entretien ou de réparation.



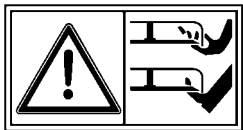
**Danger! Projection d'objets:** Travailler après avoir monté le pare-pierres ou le bac.



**Danger! Projection d'objets:** Les personnes doivent toujours se tenir loin de la machine.

**Danger! Renversement de la machine:** Ne pas utiliser cette machine sur des pentes supérieures à 10°.

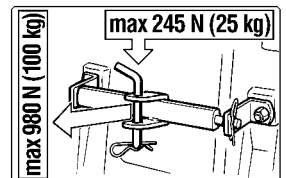
**Danger! Mutilation:** S'assurer que les enfants se tiennent loin de la machine lorsque le moteur est en marche.



**Risque de coupure.** Lame tournante. Ne pas introduire les mains et les pieds dans l'enceinte de lame.

### 1.4 CONSIGNES POUR LE REMORQUAGE

Un jeu d'accessoires est disponible sur demande: il permet le remorquage d'une petite remorque; cet accessoire doit être monté sur la plaque arrière conformément aux consignes fournies. Dans l'emploi de ce jeu, ne pas dépasser les limites de chargement reportées sur l'étiquette et respecter les consignes de sécurité (☛ 1.2, C-6).



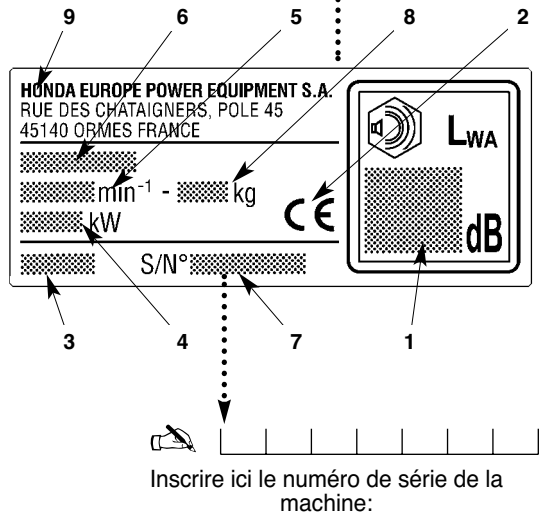
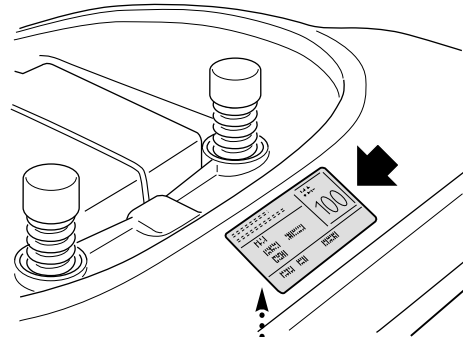
## 2. IDENTIFICATION DE LA MACHINE ET DE SES PIÈCES

### 2.1 IDENTIFICATION DE LA MACHINE

L'étiquette appliquée près du compartiment batterie porte les données essentielles de chaque machine.

Le numéro de série (7) est indispensable chaque fois que vous demandez une intervention technique ou que vous commandez des pièces détachées.

1. Niveau de puissance acoustique selon la directive 2000/14/CE
2. Marquage de conformité selon directive 98/37/CEE
3. Année de fabrication
4. Puissance nominale
5. Vitesse d'utilisation du moteur en tours par minute
6. Type de machine
7. Numéro de série
8. Poids en kilogrammes
9. Nom et adresse du Fabricant



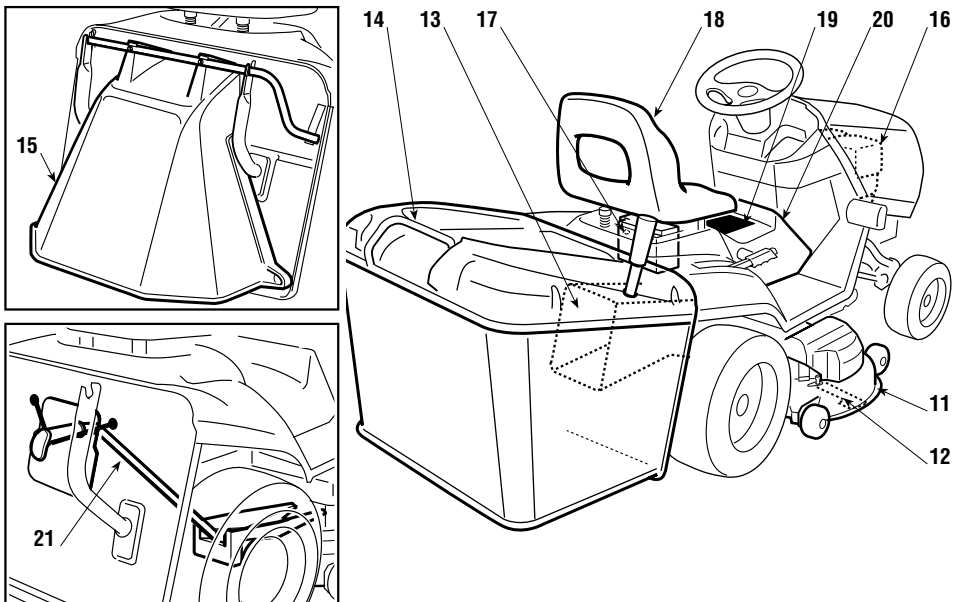
### 2.2 IDENTIFICATION DES PIÈCES PRINCIPALES

La machine est composée de pièces principales distinctes dont les fonctions sont les suivantes:

11. **Plateau de coupe:** c'est le carter qui renferme les lames tournantes.



12. **Lames:** pièces servant à la tonte du gazon; les ailettes situées aux extrémités favorisent le passage de la pelouse tondue vers la goulotte d'éjection.
13. **Goulotte d'éjection:** pièce permettant la connexion entre le plateau de coupe et le bac de ramassage.
14. **Bac de ramassage:** sert d'une part à ramasser l'herbe tondue et constitue d'autre part un élément de sécurité puisqu'il empêche aux objets éventuellement pris par les lames d'être éjectés loin de la tondeuse.
15. **Pare-pierres ou déflecteur (disponible sur demande):** monté à la place du bac de ramassage, il empêche aux objets éventuellement pris par les lames d'être éjectés loin de la tondeuse.
16. **Moteur:** met en mouvement les lames et permet la rotation des roues; ses caractéristiques sont décrites dans un manuel à part.
17. **Batterie:** fournit l'énergie pour le démarrage du moteur; ses caractéristiques sont décrites dans un manuel à part.
18. **Siège de conduite:** c'est le poste de travail de l'opérateur; il est muni d'un capteur qui détecte sa présence pour une intervention des dispositifs de sécurité.
19. **Étiquettes de prescriptions et de sécurité:** rappellent les principales précautions à prendre pour opérer en toute sécurité; leur signification est fournie dans le chap. 1.
20. **Portillon de contrôle:** pour accéder à certains réglages.
21. **Obturateur " Mulching ":** hache finement l'herbe coupée et la laisse sur le terrain au lieu de la ramasser dans le bac.



### 3. DEBALLAGE ET MONTAGE

Pour des raisons de stockage et de transport, certains éléments de la machine ne sont pas assemblés directement en usine mais doivent être montés après déballage. Pour leur montage, suivre ces consignes :

**IMPORTANT**

La machine est livrée sans huile moteur et sans essence. Avant de démarrer le moteur, effectuer le plein d'huile et d'essence selon les indications fournies dans le manuel du moteur.

#### 3.1 DEBALLAGE

Au moment du déballage, veiller à bien récupérer toutes les pièces et l'équipement fournis et à ne pas endommager le plateau de coupe lorsque la tondeuse descend de la palette d'emballage.

L'emballage contient

- la machine;
- le volant;
- e siège;
- les supports du bac;
- es composants du bac;
- le chargeur de batterie CB01;
- l'obturateur " Mulching " (☛ 5.8);
- une enveloppe avec:
  - les manuels d'instructions et les documents,
  - le kit de montage comprenant également un goujon pour le blocage du volant,
  - 2 clés de démarrage et un fusible de rechange de 6,3 A.

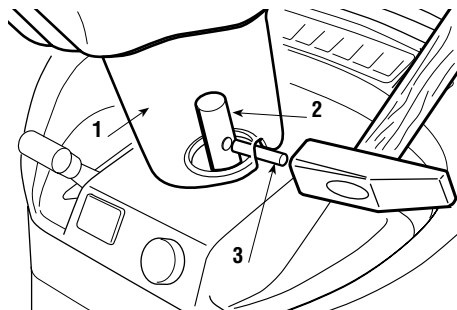
**REMARQUE**

Pour éviter d'endommager le plateau de coupe, le porter à la hauteur maximum et faire très attention au moment de la descente de la palette de base. ☑ Dans les modèles à transmission hydrostatique, pour faciliter la dépose de la palette et le déplacement de la machine, placer le levier de déblocage de la transmission en pos«B» (☛ 4.33).

#### 3.2 INSTALLATION DU VOLANT

Disposer la machine sur une surface plane et aligner les roues avant.

Engager le volant (1) sur la colonne de direction (2) et le tourner de manière à ce que les rayons soient tournés vers le siège.



Faire correspondre le trou prévu dans l'axe du volant avec celui de la colonne de direction pour pouvoir y introduire le goujon blocage (3) fourni à l'aide d'un marteau et s'assurer qu'il traverse bien.

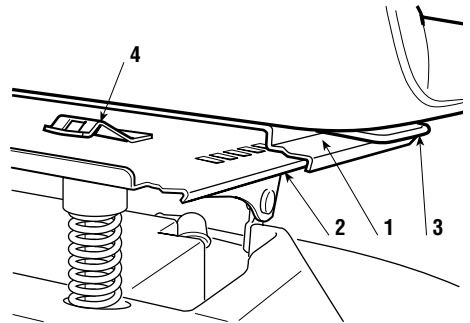
**REMARQUE**

Pour éviter d'abîmer le volant avec le marteau, pousser le goujon à fond avec un pointeau de diamètre approprié.

### 3.3 INSTALLATION DU SIEGE

Engager le siège (1) dans le guide (2) du côté du volant en tenant le levier de réglage (3) soulevé jusqu'à ce que le siège s'engage dans l'une des six positions.

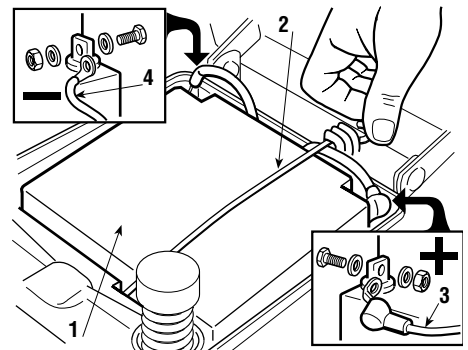
Le siège est alors bien accroché; il ne sera possible de l'enlever entièrement qu'en appuyant sur le levier (4) pour le débloquer.



### 3.4 CONNEXION BATTERIE

La batterie (1) est logée dans le compartiment qui se trouve sous le siège; elle est maintenue par un ressort (2).

Relier le câble rouge (3) au pôle positif (+) et le câble noir (4) au pôle négatif (-) à l'aide des vis fournies et en procédant dans l'ordre indiqué.



**IMPORTANT**

Procéder toujours à la recharge complète en suivant les indications du constructeur de la batterie (☛ 6.2.5).

**IMPORTANT**

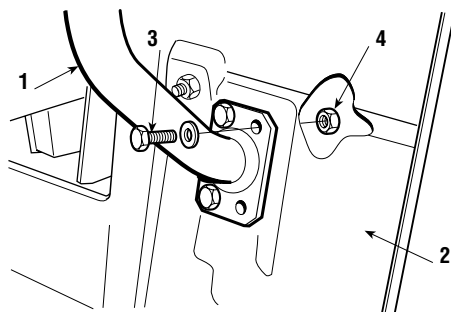
Afin d'éviter l'intervention de la protection de la carte électronique, il est impératif de ne pas de mettre le moteur en marche avant la recharge complète!

**⚠ ATTENTION!**

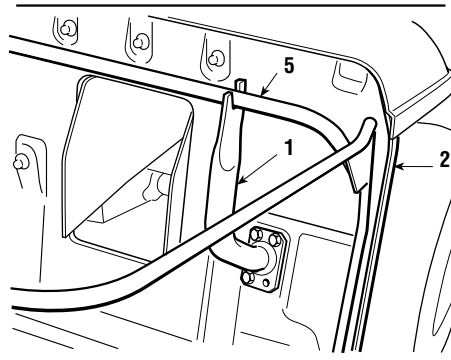
**Suivre les consignes de sécurité du constructeur de la batterie au cours de la manipulation et de la mise au rebut.**

**3.5 MONTAGE DES SUPPORTS DU BAC**

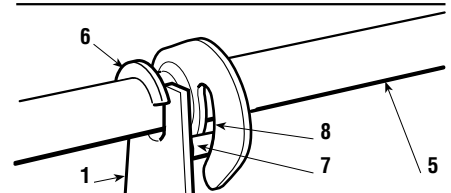
Monter les deux supports (1) sur la plaque arrière (2), en utilisant pour chaque support trois des vis (3) fournies, comme indiqué, sans bloquer les écrous (4) correspondants



Accrocher aux supports la partie supérieure (5) du châssis du bac et la centrer par rapport à la plaque arrière (2).



Régler la position des deux supports (1) par rapport à la butée (6) de façon à ce que, en tournant le châssis du bac, le pivot (7) s'engage correctement dans son siège (8).

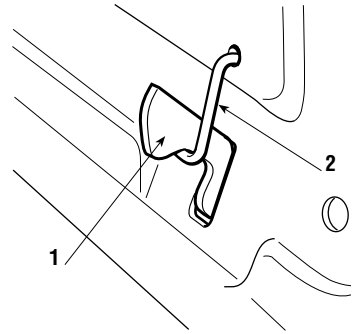


Contrôler une fois encore que le châssis (5) soit bien centré par rapport à la plaque arrière (2) et que le mouvement de rotation s'effectue régulièrement, comme indiqué ci-dessus, puis serrer à fond les vis (3) et les écrous (4) de fixation.

### 3.6 RETRAIT DE L'ARRÊT DU CROCHET DE FIXATION DU BAC

Pour des motifs de transport, le crochet (1) de fixation du bac est bloqué à la plaque arrière au moyen d'un arrêt (2).

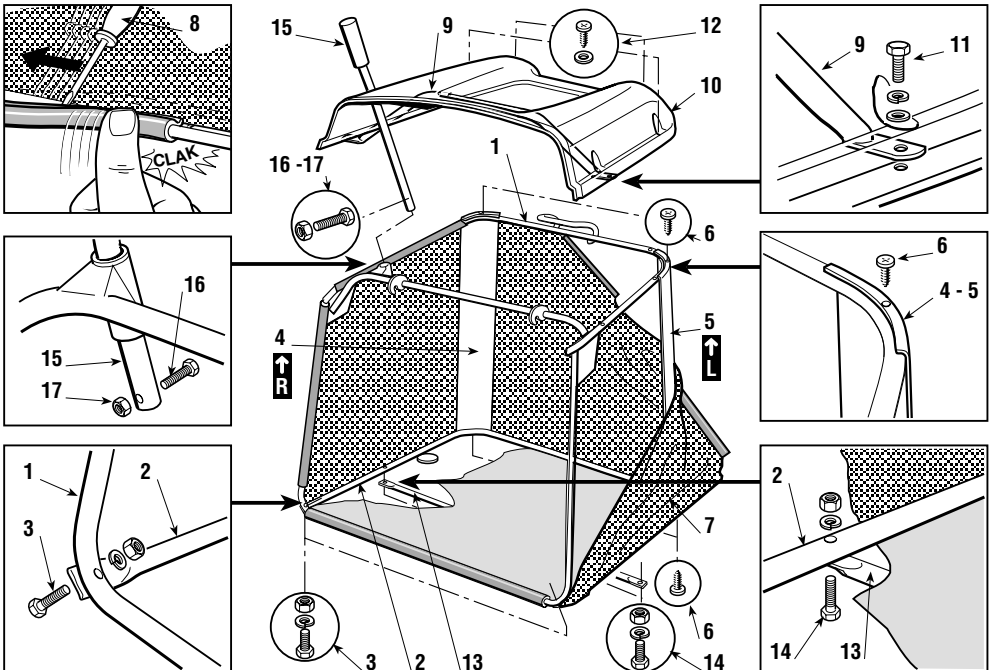
Cet arrêt doit être enlevé avant de procéder au montage des supports du bac et ne doit plus être utilisé.



### 3.7 MONTAGE DU BAC

Le montage du bac doit être exécuté en quatre phases:

**A)** Installer avant tout le châssis: fixer la partie supérieure (1) à la partie inférieure (2) à l'aide des vis et des écrous fournis (3) et dans l'ordre dessiné. Disposer les plaques

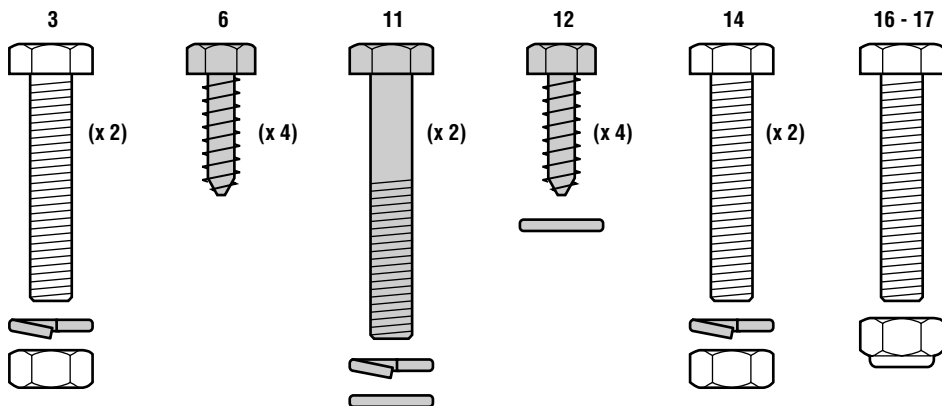


d'angle (4) et (5) d'après le marquage de la droite (R ↑) et de la gauche (L ↑), les fixer au châssis par quatre vis autotaraudeuses (6).

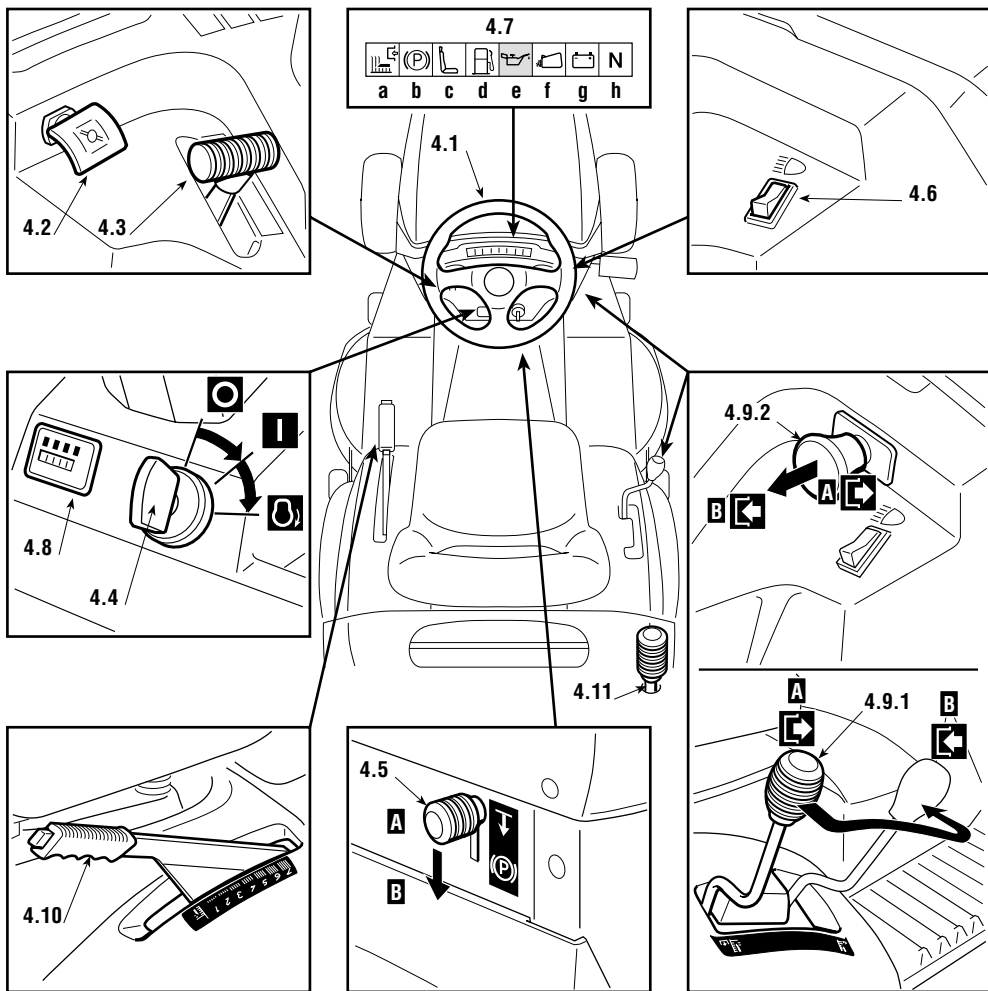
**B)** Enfiler le châssis ainsi formé dans la housse en toile (7) en veillant à une bonne mise en place sur l'embase. Accrocher tous les profils plastique aux tubes du châssis à l'aide d'un tournevis (8).

**C)** Introduire la poignée (9) dans les trous du couvercle (10), fixer le tout au châssis à l'aide des vis (11) dans l'ordre indiqué et compléter l'installation à l'aide des vis autotaraudeuses arrière (12).

**D)** Pour finir, appliquer l'entretoise de renforcement (13) sous le châssis en maintenant la partie plate orientée vers la toile et fixer le tout à l'aide des vis et des écrous (14). Introduire le levier de vidage (15) dans son siège et monter la vis d'arrêt (16) et l'écrou correspondant (17).



## 4. COMMANDES ET OUTILS DE CONTRÔLE



### 4.1 VOLANT DE DIRECTION

Commande le braquage des roues avant.





### 4.2 COMMANDE STARTER (▶ HF2220)


Provoque un enrichissement du mélange et ne doit être utilisée que pour le démarrage à moteur froid.

### 4.3 LEVIER D'ACCELERATEUR

Règle le nombre de tours du moteur. Les positions sont indiquées sur une plaquette




reportant les symboles suivants:

	«STARTER»	(  HF2216) pour le démarrage à froid
	«LENT»	correspondant à la vitesse minimum
	«RAPIDE»	correspondant à la vitesse maximum

- La position «STARTER» (  HF2216) provoque un enrichissement du mélange ; elle doit être utilisée en cas de démarrage à froid et seulement pendant le temps strictement nécessaire.
- Au cours du déplacement, choisir une position intermédiaire entre «LENT» et «RAPIDE»
- Durant la tonte, porter le levier en position «RAPIDE».

#### 4.4 INTERRUPTEUR A CLE

Cette commande à clé compte trois positions:

	«ARRET»	correspondant à tout éteint;
	«MARCHE»	actionne tous les services;
	«DEMARRAGE»	actionne le démarreur.

En relâchant la clé à partir de la position «DEMARRAGE», elle se remet automatiquement sur «MARCHE».

#### 4.5 LEVIER DE FREIN DE STATIONNEMENT

Ce levier sert à empêcher à la machine de se déplacer lorsqu'elle est à l'arrêt. Le levier d'embrayage a deux positions, correspondant à:

«A»	= Frein débrayé
«B»	= Frein embrayé

- Pour enclencher le frein de stationnement, appuyer à fond sur la pédale (4.21 ou 4.31) et porter le levier en position «B» ; quand on relâche le pied de la pédale, le frein reste bloqué en position abaissée.
- La condition de "Frein embrayé" est signalée par le voyant (4.7.b) qui s'allume.
- Pour déclencher le frein de stationnement, appuyer sur la pédale (4.21 ou 4.31), ainsi le levier se reporte en position «A».











#### 4.6 INTERRUPTEUR PHARES

Commande l'allumage des phares lorsque la clé (4.4) est placée sur «MARCHE».

#### 4.7 VOYANTS ET DISPOSITIF DE SIGNALISATION ACOUSTIQUE

Le tableau de bord présente un panneau avec une série de voyants lumineux qui s'allument lorsque la clef (4.4) est sur «MARCHE».

– Les voyants s'allument en présence de certaines situations de marche indiquant:

- a)  lames embrayées;
- b)  frein de stationnement enclenché;
- c)  siège sans conducteur;
- d)  réserve carburant;
- e)  (  HF2220) lubrification moteur insuffisante;
- f)  bac ou pare-pierres absent;
- g)  charge batterie insuffisante;
- h) N levier de vitesses au "point mort".

– Le bip sonore peut être de deux types:

- a) **bip continu** intervention du dispositif de protection de la carte électronique;
- b) **bip intermittent** signalisation bac de ramassage plein.



#### 4.8 COMPTEUR HORAIRE

Se met en marche toutes les fois que la clef (4.4) est placée sur «MARCHE» et indique les heures de marche du moteur.

#### 4.9 COMMANDE D'EMBRAYAGE ET DE FREIN LAMES

##### Dans les modèles avec embrayage à levier


Le levier (4.9.1) se règle sur deux positions indiquées par une plaquette et correspondant à:


-  «A» = Lames debrayées
-  «B» = Lames embrayées

- – Si les lames sont embrayées sans que les conditions de sécurité prévues soient respectées, le moteur s'éteint ou ne peut pas être démarré (☛ 5.2).
- – La condition de "Lames embrayées" est signalée par le voyant (4.7.a) allumé.
- – Si les lames sont débrayées (pos. «A»), un frein est actionné en même temps et bloque leur rotation en quelques secondes.

### ► Dans les modèles avec embrayage électromagnétique

● Le poussoir (4.9.2) permet d'enclencher les lames avec un embrayage électromagnétique.

●  «A» Appuyé = Lames déclenchées

●  «B» Tiré = Lames enclenchées

- – Si les lames sont embrayées sans que les conditions de sécurité prévues soient respectées, le moteur s'éteint ou ne peut pas être démarré (☛ 5.2).
- – La condition de "Lames embrayées" est signalée par le voyant (4.7.a) allumé.
- – Si les lames sont débrayées, un frein est actionné en même temps et bloque leur rotation en quelques secondes.

#### 4.10 LEVIER DE REGLAGE DE LA HAUTEUR DE TONTE

Ce levier se règle sur sept positions marquées de «1» à «7» sur l'étiquette correspondante et indiquant autant de hauteurs de tonte comprises entre 3 et 9 cm.

- Pour passer d'une position à l'autre, pousser le bouton de déblocage placé à l'extrémité du levier.

#### 4.11 Levier renversement bac

Ce levier, extractible de son siège, permet de renverser le bac pour le vider, en réduisant l'effort que doit fournir l'opérateur.

## ► Dans les modèles à transmission mécanique:

### 4.21 PÉDALE EMBRAYAGE / FREIN

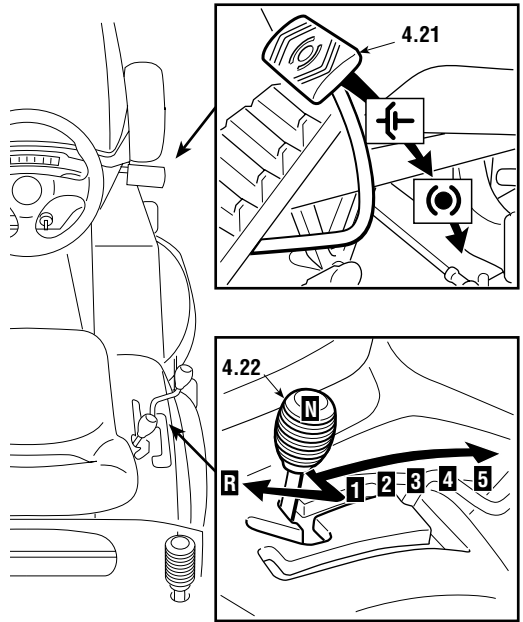
Cette pédale exerce une double fonction: sur la première partie de sa course, elle actionne l'embrayage en activant ou en arrêtant la rotation des roues; sur la deuxième, elle agit en tant que frein sur les roues arrière.

#### IMPORTANT

Ne pas maintenir la pédale dans une position intermédiaire d'embrayage ou débrayage: la courroie de transmission du mouvement peut surchauffer et s'abîmer.

#### REMARQUE

Ne pas tenir le pied appuyé sur la pédale pendant la marche.



### 4.22 LEVIER DE CHANGEMENT DE VITESSE

Ce levier se règle sur sept positions correspondant aux cinq vitesses avant, au point mort «N» et à la marche arrière «R». Pour passer d'une vitesse à l'autre, appuyer sur la première partie de la course de la pédale (4.21) et déplacer le levier selon les indications reportées sur l'étiquette.

#### ⚠ ATTENTION!

L'engagement de la marche arrière doit s'effectuer à l'arrêt.

## ► Dans les modèles à transmission hydrostatique:

### 4.31 PÉDALE FREIN

Cette pédale actionne le frein sur les roues arrière.

### 4.32 PÉDALE EMBRAYAGE TRACTION

Cette pédale embraye la traction des roues et permet de régler la vitesse de la

- machine, aussi bien en marche
- avant qu'en marche arrière.
- 
- – Pour passer la marche avant,
- appuyer avec la pointe du pied
- dans la direction «F»; en augmen-
- tant la pression sur la pédale, on
- augmente progressivement la
- vitesse de la machine.
- – Pour passer la marche arrière,
- appuyer sur la pédale avec le
- talon dans la direction «R».
- – Quand on relâche la pédale, on
- retourne automatiquement en
- position de point mort «N».
- – La condition de "Point mort" «N»
- est signalée par le voyant (4.7.h)
- allumé.

**⚠ ATTENTION!** Le passage de la marche arrière doit être effectué quand la machine est à l'arrêt.

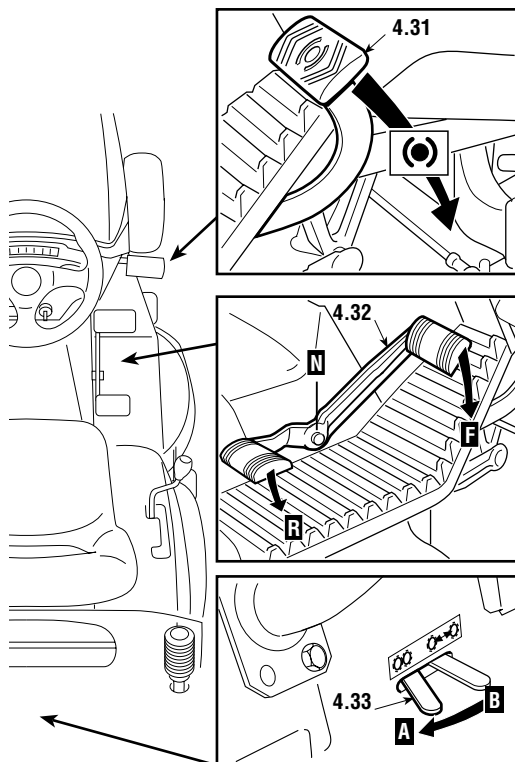
#### REMARQUE

Si la pédale de traction est actionnée en marche avant ou en marche arrière avec le frein de stationnement (4.5) enclenché, le moteur s'arrête.

#### 4.33 LEVIER DE DEBLOCAGE DE LA TRANSMISSION HYDROSTATIQUE

Ce levier a deux positions, indiquées par une plaquette:

- «A» = Transmission enclenchée: pour toutes les conditions d'utilisation, en
- marche et pendant la tonte;
- «B» = Transmission débloquée: réduit considérablement l'effort nécessaire pour
- déplacer la machine à la main, **avec le moteur éteint**.



## 5. MODE D'EMPLOI

### 5.1 RECOMMANDATIONS POUR LA SECURITE

#### **⚠ DANGER!**

N'utiliser la machine que pour effectuer ce à quoi elle est destinée (tonte et ramassage de l'herbe).

Ne pas modifier ou enlever les dispositifs de sécurité dont la machine est équipée. **NE PAS OUBLIER QUE L'UTILISATEUR EST TOUJOURS RESPONSABLE DES DOMMAGES CAUSES A AUTRUI.** Avant d'utiliser la machine:

- lire les consignes générales de sécurité (☛ 1.2), en accordant une attention toute particulière à la marche et à la tonte sur des terrains en pente;
- lire attentivement les instructions, se familiariser avec les commandes et apprendre à arrêter rapidement les lames et le moteur;
- tenir les mains et les pieds éloignés des pièces tournantes. Se tenir toujours à l'écart de la goulotte d'éjection.

Ne pas utiliser la machine en cas de mauvaises conditions physiques ou sous l'effet de médicaments ou de substances pouvant nuire à la capacité de réflexe et de vigilance.

Il est de responsabilité de l'utilisateur d'évaluer les risques potentiels du terrain à travailler et de prendre toutes les précautions nécessaires pour assurer sa sécurité, et celle d'autrui, en particulier dans les pentes, sur les sols accidentés, glissants ou instables.

Ne pas laisser la machine arrêtée dans l'herbe haute avec le moteur en marche afin d'éviter de provoquer des incendies.

#### **⚠ ATTENTION!**

Cette machine ne doit pas être utilisée sur des pentes supérieures à 10° (17%) (☛ 5.5).

#### **IMPORTANT**

Toutes les références relatives aux positions des commandes sont celles illustrées dans le chapitre 4.

### 5.2 CRITERES D'INTERVENTION DES DISPOSITIFS DE SECURITE

Les dispositifs de sécurité agissent selon deux critères:

- empêcher le démarrage du moteur si toutes les conditions de sécurité ne sont pas respectées;
- arrêter le moteur si ne serait-ce qu'une seule condition de sécurité n'est plus respectée.

Pour démarrer le moteur, il faut dans tous les cas que:

- la transmission soit au "point mort";
- les lames soient débrayées;
- l'opérateur soit assis ou que le frein de stationnement soit enclenché.

Le moteur s'arrête quand:

- l'opérateur abandonne son siège et que les lames sont embrayées
- l'opérateur abandonne son siège et que la transmission n'est pas au "point mort"
- l'opérateur abandonne son siège avec la transmission au "point mort", mais sans avoir mis le frein de stationnement;
- on soulève le bac ou si on enlève le pare-pierres avec les lames embrayées.

Le tableau suivant reporte certaines situations de travail et **indique** la cause de l'intervention.

OPERATEUR	BAC	LAMES	TRANSMISSION	FREIN	MOTEUR	VOYANTS
<b>A) TABLEAU ACTIVE</b> (Clé en position «MARCHÉ»)						
Assis	OUI	Débrayées	«N»	Enclenché	Arrêté	□■□□□□■
Assis	NON	Débrayées	«N»	Déclenché	Arrêté	□□□□■
<b>B) DEMARRAGE</b> (Clé en position «DEMARRAGE» )						
Assis	-/-	Débrayées	<b>1...5 - F / R</b>	Enclenché	NE DÉMARRE PAS	□■□□□□□
Assis	-/-	<b>Embrayées</b>	«N»	Enclenché	NE DÉMARRE PAS	■□□□□□■
<b>Absent</b>	-/-	Débrayées	«N»	<b>Déclenché</b>	NE DÉMARRE PAS	□□■□□□■
<b>C) PENDANT LA MARCHÉ</b> (Clé en position «MARCHÉ»)						
Assis	OUI	Débrayées	<b>1...5 - F / R</b>	<b>Enclenché</b>	S'arrête	□■□□□□□
<b>Absent</b>	OUI	Débrayées	«N»	<b>Déclenché</b>	S'arrête	□□■□□□■
<b>D) PENDANT LA TONTE DE L'HERBE</b> (Clé en position «MARCHÉ»)						
Assis	<b>NON</b>	<b>Embrayées</b>	-/-	Déclenché	S'arrête	■□□□■□□
<b>Absent</b>	OUI	Débrayées	«N»	<b>Déclenché</b>	S'arrête	□□■□□□■
<b>Absent</b>	OUI	<b>Embrayées</b>	-/-	Enclenché	S'arrête	■□□□□□□

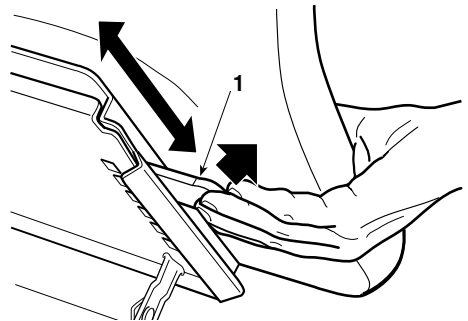
### 5.3 OPERATIONS A EFFECTUER AVANT DE DEBUTER LE TRAVAIL

Avant de commencer à travailler, il faut effectuer une série de contrôles et d'opérations pour assurer que le travail soit effectué de façon profitable et dans des conditions de sécurité maximales.

#### 5.3.1 REGLAGE DU SIEGE

Le siège glisse sur des guides et se règle sur six positions différentes.

Pour procéder au réglage, soulever la poignée (1) et faire glisser le siège jusqu'à ce qu'il s'enclenche dans la position désirée.



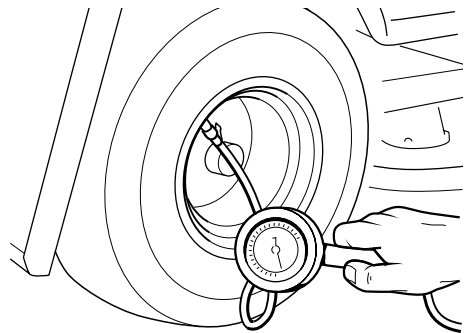
#### 5.3.2 PRESSION DES PNEUS

Une bonne pression des pneus est la condition essentielle pour obtenir un alignement parfait du plateau de coupe et donc une pelouse bien tondue.

Dévisser les capuchons de protection et relier les valves à une prise d'air comprimé équipée d'un manomètre.

Les pressions doivent être:

PNEUS AVANT	1,0 bar
PNEUS ARRIERE	1,2 bar

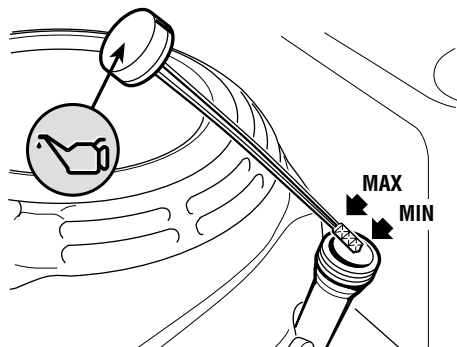


#### 5.3.3 RAVITAILLEMENTS EN HUILE ET ESSENCE

##### REMARQUE

Le type d'essence et d'huile à utiliser est indiqué dans le manuel d'instructions du moteur.

Couper le contact et contrôler le niveau d'huile du moteur; selon les modalités spéci-



riques indiquées dans le manuel du moteur, il doit se trouver entre les encoches MIN et MAX de la jauge.

Faire le plein de carburant à l'aide d'un entonnoir en ayant bien soin de ne pas remplir complètement le réservoir. Le contenu du réservoir est d'environ 7 litres.

**⚠ DANGER!** Le ravitaillement doit s'effectuer lorsque le contact est coupé, en plein air ou en tout lieu suffisamment aéré. Ne pas oublier que les vapeurs d'essence sont inflammables! **NE JAMAIS APPROCHER UNE FLAMME DU RESERVOIR POUR EN VERIFIER LE CONTENU ET NE PAS FUMER PENDANT LE RAVITAILLEMENT.**

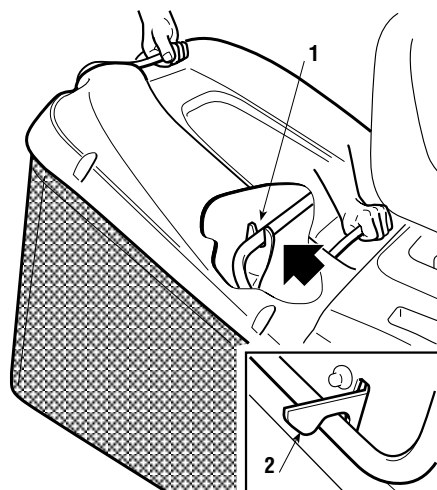
### 5.3.4 MONTAGE DES PROTECTIONS EN SORTIE (BAC DE RAMASSAGE OU PARE-PIERRES)

**⚠ ATTENTION!** Ne jamais utiliser la machine sans avoir installé les protections en sortie!

Attacher le bac en introduisant le tube supérieur du châssis dans les encoches des deux supports (1).

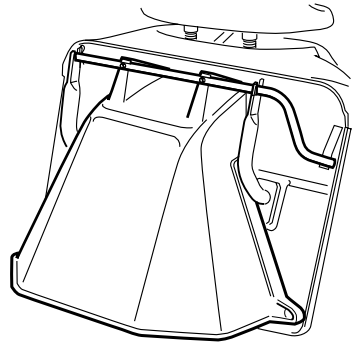
S'assurer que le tube inférieur de l'entrée du bac se fixe au crochet de fixation prévu à cet effet (2).

Si la fixation est difficile à effectuer ou est trop lâche, régler le ressort de rappel (☛ 6.3.6).





Si l'on désire travailler sans le bac de ramassage, un kit pare-pierres (☛ 8.2) est disponible sur demande ; il doit être fixé à la plaque arrière comme indiqué dans les instructions correspondantes.



### 5.3.5 CONTROLE DE L'EFFICACITE DES SYSTEMES DE SECURITE

Vérifier l'efficacité des systèmes de sécurité en simulant les situations d'emploi susmentionnées (☛ 5.2) et en contrôlant que, pour chaque situation, on obtient l'effet indiqué.

### 5.3.6 CONTROLE DU SYSTEME FREINANT

S'assurer que la capacité de freinage de la machine est adaptée aux conditions d'utilisation, en évitant de débiter le travail si on a des doutes sur l'efficacité du frein.

Si nécessaire, régler le frein (☛ 6.3.4); si des doutes sur son efficacité subsistent, faire appel à votre concessionnaire.

### 5.3.7 CONTROLE DES LAMES

S'assurer que les lames sont bien aiguisées et solidement fixées sur leurs axes respectifs.

- Une lame mal aiguisée arrache l'herbe et fait jaunir la pelouse.
- Une lame desserrée cause des vibrations anormales et peut provoquer une situation de danger.



**ATTENTION!**

**Porter des gants résistants pour manipuler les lames.**

## 5.4 UTILISATION DE LA MACHINE

### 5.4.1 DEMARRAGE

**⚠ DANGER!** Les opérations relatives à la mise en marche doivent s'effectuer en plein air ou en tout lieu suffisamment aéré! **NE PAS OUBLIER QUE LES GAZ D'ÉCHAPPEMENT DU MOTEUR SONT TOXIQUES!**

Pour démarrer le moteur:

- enclencher le frein de stationnement, sur les terrains en pente.
- mettre le levier de vitesses au point mort («N»); (☛ 4.22 -modèle mécanique- ou 4.32 -modèle hydrostatique-);
- débrayer les lames (☛ 4.9);
- en cas de démarrage à froid, actionner le starter (☛ HF2220) ou placer le levier de l'accélérateur sur «STARTER», indiqué sur l'étiquette(☛ HF2216) ;
- en cas de moteur déjà chaud, il suffit de positionner le levier entre «LENT» et «RAPIDE»;
- introduire la clé, la tourner sur «MARCHE» pour établir le contact électrique, puis la positionner sur «DEMARRAGE» pour démarrer le moteur;
- relâchez-la dès qu'il a démarré.

Lorsque le moteur est en marche, positionner l'accélérateur sur «LENT» et désactiver le starter (☛ HF2220).

#### IMPORTANT

Le starter doit être désactivé dès que le moteur tourne régulièrement; s'il est employé lorsque le moteur est déjà chaud, il peut salir la bougie et causer un fonctionnement irrégulier du moteur.

#### REMARQUE

Si la mise en marche s'avère problématique, ne pas trop insister afin de ne pas décharger la batterie et noyer ainsi le moteur.

Replacer la clé sur «ARRÊT», attendre un peu et répéter l'opération. Si le problème persiste, consulter le chapitre «7» de ce manuel et le manuel d'instructions du moteur.

#### IMPORTANT

Ne pas oublier que les dispositifs de sécurité empêchent le démarrage du moteur lorsque:

- les lames sont embrayées;

- la transmission n'est pas au point mort (N) ;
  - l'opérateur est absent et le frein de stationnement est déclenché.
- Dans ces cas, après avoir rétabli la situation d'autorisation de démarrage, il faut reporter la clé sur »ARRET« avant de pouvoir démarrer à nouveau le moteur.

#### 5.4.2 MARCHÉ AVANT ET DÉPLACEMENT

**⚠ ATTENTION!** La machine n'est pas homologuée pour circuler sur les voies publiques. Elle s'utilise exclusivement (conformément au Code de la Route) dans des zones privées interdites au trafic.

**REMARQUE** Dans les déplacements, les lames doivent être débrayées et le plateau de coupe mis à la hauteur maximum (position «7»).

#### ► Dans les modèles à transmission mécanique:

- Placer la commande de l'accélérateur dans une position intermédiaire entre «LENT» et «RAPIDE» et mettre le levier de vitesse en première. (☛ 4.22).
- Tenir la pédale appuyée et dégager le frein de stationnement; relâcher graduellement la pédale qui passera ainsi de la fonction «frein» à la fonction «embrayage» et actionnera les roues arrière. (☛ 4.21).

**⚠ ATTENTION!** Relâcher la pédale graduellement pour éviter qu'un démarrage trop brusque ne cause le cabrage et la perte de contrôle du véhicule.

- Atteindre graduellement la vitesse souhaitée en jouant sur l'accélérateur et le levier de vitesse; pour changer de vitesse, débrayer en utilisant la première partie de la course de la pédale. (☛ 4.21).

#### ► Dans les modèles à transmission hydrostatique:

- Placer la commande de l'accélérateur dans une position intermédiaire entre «LENT» et «RAPIDE»; appuyer sur la pédale du frein pour dégager le frein de stationnement, et relâcher la pédale. (☛ 4.31).
- Déplacer le levier de réglage de la vitesse (☛ 4.32) en direction «F», et atteindre la vitesse désirée, en agissant sur le levier et sur l'accélérateur.

- **⚠ ATTENTION!** L'embrayage de la traction doit être effectué selon les
- modalités déjà décrites (☛ 4.32) afin d'éviter qu'un embrayage trop
- brusque ne cause le cabrage et la perte de contrôle du véhicule, en particu-
- lier dans les pentes.

### 5.4.3 FREINAGE

Ralentir d'abord la vitesse de la machine en réduisant les tours du moteur puis appuyer sur la pédale du frein (☛ 4.21 -modèle mécanique-- ou 4.31 -modèle hydrostatique--) pour réduire davantage la vitesse, jusqu'à l'arrêt du véhicule.

#### ► Dans les modèles à transmission hydrostatique:

- 
- **REMARQUE** Un ralentissement sensible de la machine est obtenu en relâ-
- chant la pédale de la traction.

### 5.4.4 MARCHE ARRIERE

L'engagement de la marche arrière DOIT s'effectuer à l'arrêt.

#### ► Dans les modèles à transmission mécanique:

- 
- Actionner la pédale jusqu'à ce que la machine s'arrête, enclencher la marche arrière en déplaçant latéralement le levier et en le positionnant sur «R» (☛ 4.22).
- Relâcher graduellement la pédale pour embrayer et ainsi, reculer.

#### ► Dans les modèles à transmission hydrostatique:

- 
- Quand la machine est arrêtée, commencer la marche arrière en bougeant le levier de réglage de la vitesse en direction «R» (☛ 4.32).

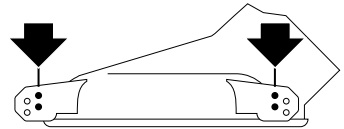
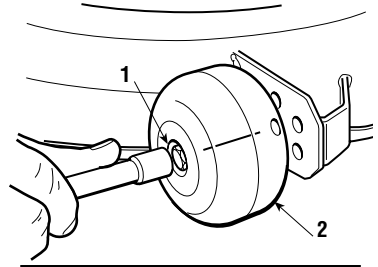
### 5.4.5 TONTE DE LA PELOUSE

Une fois arrivé sur le terrain à couper, s'assurer que le bac ou le pare-pierres ont été montés correctement et que les roulettes anti-scalp sont placées à la hauteur désirée.

Chaque roulette peut être montée à deux hauteurs différentes: la position la plus basse permet de garder constamment un espace entre le terrain et le bord du plateau

pour éviter que ce dernier n'endommage le champ en cas d'irrégularités du terrain; son efficacité est exclue lorsque l'on choisit la position la plus élevée.

Pour changer la position dévisser et enlever le pivot (1), puis repositionner la roulette (2) dans le trou supérieur ou inférieur de la file montré en figure.



**⚠ ATTENTION!** Cette opération s'effectue toujours sur les quatre roulettes, **LORSQUE LE CONTACT EST COUPE ET QUE LES LAMES SONT DEBRAYEES.**

Pour débiter la tonte:

- placer l'accélérateur sur «RAPIDE»;
- porter le plateau de coupe en position de hauteur maximum ;
- embrayer les lames (☛ 4.9);
- avancer très graduellement dans le gazon et en faisant bien attention, comme déjà décrit précédemment ;
- régler la vitesse d'avancement et la hauteur de tonte (☛ 4.10) selon les conditions de la pelouse (hauteur, densité et humidité de l'herbe); sur les terrains plats, on peut suivre les conseils indicatifs suivants:

<b>Herbe haute et touffue - pelouse humide</b>	<b>2,5 km/h</b>
<b>Herbe moyenne</b>	<b>4 ... 6 km/h</b>
<b>Herbe basse - pelouse sèche</b>	<b>plus de 6 km/h</b>

► **Dans les modèles à transmission hydrostatique:**

- La vitesse adéquate est obtenue de façon graduelle et progressive grâce à la pression exercée sur la pédale de traction.

**⚠ ATTENTION!** Pour les tontes sur terrains en pente, il faut réduire la vitesse d'avancement pour garantir les conditions de sécurité (☛ 1.2 - 5.5).

Il est dans tous les cas préférable de réduire la vitesse dès que le moteur peine; ne pas oublier en effet que la tonte ne sera jamais bonne si la vitesse est trop élevée par rapport à la quantité d'herbe coupée.

Débrayer les lames et lever le plateau en position de hauteur maximum dès qu'un obstacle doit être affronté.

### 5.4.6 VIDAGE DU BAC DE RAMASSAGE

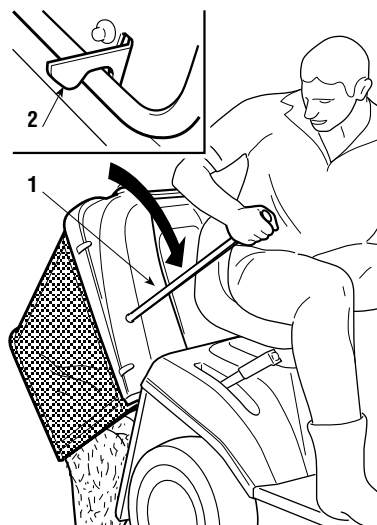
#### REMARQUE

N'effectuer cette opération que lorsque les lames sont débrayées; dans le cas contraire, le moteur s'arrêterait.

Le bac ne doit jamais être trop plein car il pourrait boucher la goulotte d'éjection.

Un bip sonore intermittent signale le remplissage du bac de ramassage; il convient alors de:

- réduire le régime du moteur;
- mettre au point mort (N) (☛ 4.22 -modèle mécanique-- ou 4.32 -modèle hydrostatique--) et d'arrêter la marche;
- enclencher le frein de stationnement sur les pentes;
- débrayer les lames (☛ 4.9) pour que le bip sonore s'interrompe ;
- extraire le levier (1) et renverser le bac pour le vider;
- refermer le bac de façon à ce qu'il reste fixé au crochet de fixation (2).



#### REMARQUE

Il peut arriver que, après avoir vidé le bac, le signal acoustique se réactive au moment de l'embrayage des lames, à cause de résidus d'herbe restés sur le palpeur du microcontacteur de signalisation; dans ce cas, il suffit de débrayer et d'embrayer immédiatement de nouveau les lames pour le faire cesser.

### 5.4.7 VIDAGE DE LA GOULOTTE D'EJECTION

La tonte d'herbe très haute ou mouillée, unie à une vitesse d'avancement trop élevée, peut provoquer l'engorgement de la goulotte d'éjection.

En cas d'engorgement, il faut:

- s'arrêter, débrayer les lames et couper le contact ;
- enlever le bac ou le pare-pierres;
- enlever l'herbe accumulée, en agissant depuis la partie de la bouche de sortie de la goulotte.

#### ⚠ ATTENTION!

Cette opération doit toujours être effectuée avec le moteur coupé.

### 5.4.8 FIN DE LA TONTE

Après la tonte, débrayer les lames, réduire le nombre de tours du moteur et lever le plateau de coupe au maximum pour parcourir le trajet de retour.

### 5.4.9 FIN DU TRAVAIL

Arrêter la tondeuse, positionner le levier de l'accélérateur sur «LENT» et couper le contact en positionnant la clé sur «ARRET».

Ceci fermera automatiquement le circuit d'essence.

**⚠ ATTENTION!** Ne pas oublier d'enlever la clé de contact avant de laisser la machine sans surveillance!

### 5.4.10 NETTOYAGE ET REMISAGE

Après chaque utilisation, nettoyer l'extérieur de la machine, vider son bac et le secouer pour le débarrasser de tout résidu d'herbe ou de terre.

**⚠ ATTENTION!** Vider toujours le bac et ne pas laisser de conteneurs avec l'herbe coupée à l'intérieur d'un local.

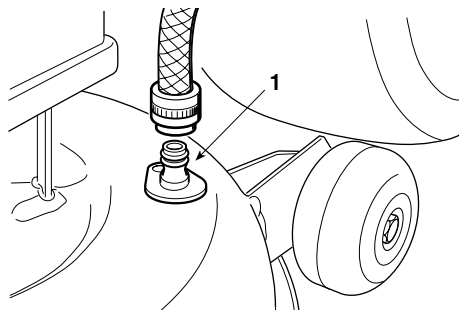
Ripassare le parti in plastica della carrozzeria con una spugna imbevuta d'acqua e Laver les éléments en plastique de la carrosserie à l'aide d'une éponge imbibée d'eau et de détergent; veiller à ne mouiller ni le moteur ni les composants de l'installation électrique ni la carte électronique située sous le tableau de bord.

**IMPORTANT** Ne jamais utiliser de lances à haute pression ni de liquides agressifs pour laver la carrosserie et le moteur!

Le lavage de l'intérieur du plateau de coupe et de la goulotte d'éjection doit être exécuté sur un sol résistant, avec:

- le bac ou le pare-pierres monté;
- l'opérateur assis,
- le moteur en marche,
- le changement de vitesses au point mort,
- le frein de stationnement enclenché,
- les lames embrayées.

Relier alternativement un tuyau d'arrosage aux raccords prévus à cet effet (1) et faire couler l'eau pendant quelques minutes dans chacun, avec les lames en mouvement.



Au cours du lavage, il est opportun que le plateau de coupe soit entièrement baissé. Enlever ensuite le bac de ramassage, le vider, le rincer et le ranger de telle sorte qu'il puisse sécher rapidement.

► Dans les modèles avec embrayage électromagnétique

**IMPORTANT**

Pour ne pas compromettre le fonctionnement correct de l'embrayage électromagnétique:

- éviter que l'embrayage entre en contact avec de l'huile;
- ne pas diriger des jets d'eau sous pression directement sur le groupe embrayage;
- ne pas nettoyer l'embrayage avec de l'essence.

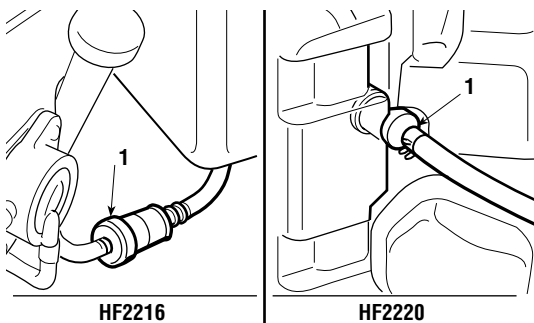
Ranger la machine dans un lieu sec, à l'abri des intempéries et, si possible, la recouvrir avec une bâche.

5.4.11 REMISAGE ET INACTIVITE PROLONGEE

En cas d'inactivité prolongée (plus d'un mois), détacher les câbles de la batterie et suivre les instructions contenues dans le manuel du moteur; graisser également toutes les articulations selon les indications fournies sur le manuel (6.2.1).

**ATTENTION!**

Prendre bien soin de retirer les dépôts d'herbe sèche qui se seraient éventuellement accumulés à proximité du moteur et du silencieux d'échappement: cela évitera d'éventuels débuts d'incendie à la reprise du travail!



Débrancher le tube situé à l'entrée du filtre à essence (1) pour vider le réservoir et suivre les instructions



contenues dans le livret du moteur. Rebrancher la durite d'essence.

**⚠ DANGER!** L'essence est hautement inflammable. Conserver le carburant dans des récipients spécialement prévus à cet effet. Refermer correctement le réservoir et le récipient en serrant convenablement les bouchons.

**IMPORTANT** La batterie doit être conservée dans un lieu frais et sec.

Avant une longue période d'inactivité (plus d'un mois), toujours charger la batterie. Ensuite, avant de reprendre l'activité, procéder à la recharge (☛ 6.2.5).

À la reprise du travail, s'assurer qu'il n'y a pas de fuite d'essence provenant des durites, du robinet et du carburateur.

#### 5.4.12 QUELQUES INFORMATIONS UTILES

##### A) Dispositif de protection de la carte

La carte électronique est munie d'une protection pour interrompre le circuit en cas d'anomalies dans l'installation électrique avec remise en marche automatique; la protection provoque l'arrêt du moteur et est signalée par un bip sonore qu'il est possible d'éliminer en désengageant la clé.

Le circuit se remet en marche automatiquement quelques secondes après; rechercher et éliminer les causes de l'anomalie afin d'éviter que le bip sonore se déclenche à nouveau.

**IMPORTANT** Pour éviter l'intervention de la protection:

- ne pas inverser les pôles de la batterie;
- ne pas utiliser la machine sans batterie, pour éviter d'abîmer le régulateur de charge;
- veiller à ne pas provoquer de courts-circuits.

##### B) Voyants de signalisation

Le voyant de la réserve d'essence (☛ 4.7.d) signale que le réservoir n'en contient plus que 2 litres, mais ceux-ci sont suffisants pour 30 - 40 minutes environ de travail à plein régime.

**IMPORTANT** Si, pendant le fonctionnement:

- le voyant de la batterie s'allume (☛ 4.7.g): consulter le chap. 7 de ce manuel.

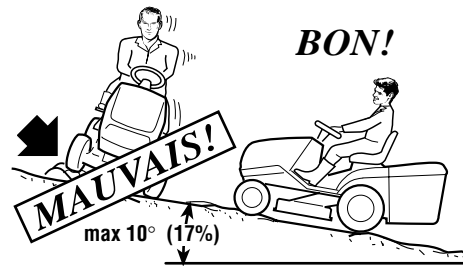
- le voyant de l'huile s'allume (☛ 4.7.e) (☒ HF2220): il indique une lubrification insuffisante, il faut donc arrêter immédiatement le moteur.

### 5.4.13 RECAPITULATIF DES PRINCIPALES ACTIONS A ACCOMPLIR SELON LES DIFFERENTES SITUATIONS D'UTILISATION

Pour ...	Il faut ...
Démarrer le moteur (☛ 5.4.1)	Prévoir les situations d'autorisation au démarrage et actionner la clé.
Avancer en marche avant (☛ 5.4.2)	Régler l'accélérateur; ☒ dans les modèles à transmission mécanique: appuyer à fond sur la pédale, passer la vitesse (☛ 4.22) et relâcher graduellement la pédale; ☒ dans les modèles à transmission hydrostatique: appuyer en avant la pédale de la traction (☛ 4.32);
Freiner ou s'arrêter (☛ 5.4.3)	Réduire les tours du moteur et appuyer sur la pédale du frein.
Faire marche arrière (☛ 5.4.4)	Arrêter la machine; ☒ dans les modèles à transmission mécanique: mettre au point mort, appuyer à fond sur la pédale, passer la marche arrière (☛ 4.22) et relâcher graduellement la pédale; ☒ dans les modèles à transmission hydrostatique: appuyer en arrière la pédale de la traction. (☛ 4.32).
Tondre la pelouse (☛ 5.4.5)	Monter le bac ou le pare-pierres, régler la hauteur des roulettes anti-scalp et régler l'accélérateur; embrayer les lames et régler la hauteur de tonte. ☒ dans les modèles à transmission mécanique: appuyer à fond sur la pédale, passer la vitesse (☛ 4.22) et relâcher graduellement la pédale; ☒ dans les modèles à transmission hydrostatique: appuyer en avant la pédale de la traction; (☛ 4.32);
Vider le bac (☛ 5.4.6)	Arrêter l'avancement, débrayer les lames et actionner le levier de renversement du bac.
Désengorger la goulotte (☛ 5.4.7)	Arrêter l'avancement, débrayer les lames et arrêter le moteur; enlever le bac et nettoyer la goulotte.
Terminer la tonte (☛ 5.4.8)	Débrayer les lames et réduire les tours du moteur.
Arrêter le moteur (☛ 5.4.9)	Réduire les tours du moteur, attendre quelques secondes, actionner la clé.
Ranger la machine (☛ 5.4.10)	Enclencher le frein de stationnement, enlever la clé et, si nécessaire, laver la machine, l'intérieur du plateau de coupe, la goulotte et le bac.

## 5.5 UTILISATION SUR TERRAINS EN PENTE

Dans le respect des limites indiquées (**max 10° - 17%**), les pelouses en pente se tondent en montant et en descendant - jamais transversalement; faire très attention aux changements de direction: les roues qui se trouvent en amont ne doivent jamais rencontrer d'obstacles (cailloux, branches, racines, etc.) susceptibles de faire glisser la machine sur les côtés, de la retourner ou d'entraîner une perte de contrôle du véhicule.



**⚠ DANGER!** **REDUIRE LA VITESSE AVANT TOUT CHANGEMENT DE DIRECTION EN PENTE** et ne pas oublier d'enclencher le frein de stationnement avant de laisser la machine à l'arrêt et sans surveillance.

**⚠ ATTENTION!** Sur les terrains en pente, il faut partir en marche avant en faisant très attention pour éviter le cabrage de la machine. Réduire la vitesse d'avancement avant d'affronter une pente, surtout en descente.

**⚠ DANGER!** Ne jamais passer la marche arrière pour réduire la vitesse dans les pentes: cela pourrait provoquer la perte de contrôle du véhicule, surtout sur des terrains glissants.

➤ Dans les modèles à transmission mécanique:

**⚠ DANGER!** Ne jamais parcourir les descentes avec le changement de vitesse au point mort ou bien avec la friction débrayée! Passer toujours une vitesse basse avant de laisser la machine à l'arrêt et sans surveillance.

➤ Dans les modèles à transmission hydrostatique:

● Parcourir les descentes sans actionner la pédale de la traction (☛ 4.32), afin d'exploiter l'effet freinant de la transmission hydrostatique quand la transmission n'est pas enclenchée.

## 5.6 TRANSPORT

**⚠ ATTENTION!** Si la machine doit être transportée sur un camion ou une remorque, pour le chargement, utiliser des rampes d'accès de résistance, lar-

**geur et longueur suffisantes. Charger la machine moteur à l'arrêt, sans conducteur et uniquement en la poussant avec le nombre de personnes nécessaire.**

## 5.7 QUELQUES CONSEILS POUR EXECUTER UN BONNE TONTE

1. Pour garder une pelouse ayant un bel aspect, verte et souple, il faut la tondre régulièrement et sans traumatiser l'herbe.

2. Il est toujours préférable de tondre l'herbe quand la pelouse est bien sèche.

3. Les lames doivent être intègres et bien affilées, de façon à ce que la coupe soit nette et sans effilochements qui entraînent un jaunissement des pointes.

4. Le moteur doit être utilisé au maximum des tours, aussi bien pour assurer une tonte nette de l'herbe que pour obtenir une bonne poussée de l'herbe coupée à travers la goulotte d'éjection.

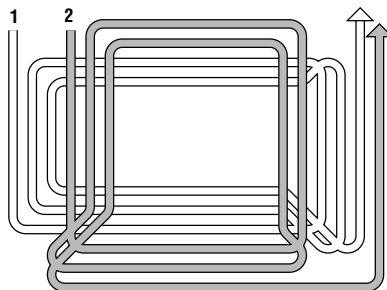
5. La fréquence des tontes doit être proportionnelle à la croissance de l'herbe, en évitant qu'entre une tonte et l'autre l'herbe pousse trop.

6. Pendant les périodes les plus chaudes et sèches, il est conseillé de garder l'herbe légèrement plus haute afin de réduire le dessèchement du terrain.

7. Lorsque l'herbe est très haute, il vaut mieux la tondre en deux fois, à un jour d'intervalle: passer une première fois sur la pelouse avec les lames levées au maximum et avec une largeur éventuellement réduite; passer la deuxième fois à la hauteur désirée.

8. L'aspect de la pelouse sera meilleur si les tontes sont exécutées en les alternant dans les deux directions.

9. Si la goulotte d'éjection se bouche, réduire la vitesse de déplacement car celle-ci peut être excessive par rapport aux conditions du gazon; si le problème persiste, les couteaux ne sont pas assez aiguisés ou le profil des ailettes est déformé.



10. Faire très attention à proximité des buissons et des bordures car ils pourraient endommager le parallélisme, le bord du plateau de coupe et les couteaux.

## 5.8 FONCTION “MULCHING”

### 5.8.1. RECOMMANDATIONS POUR LA SÉCURITÉ

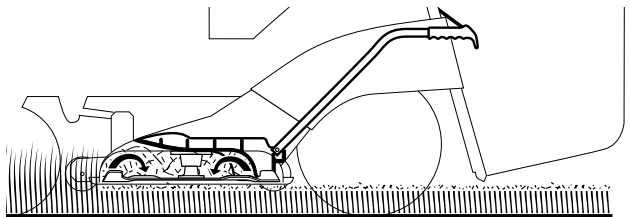
#### **⚠ DANGER!**

- Le montage et le démontage du kit doivent toujours être exécutés avec le moteur arrêté, après avoir enlevé la clé de démarrage et enclenché le frein de stationnement.
- Appliquer le kit “mulching” et s’assurer de la fixation et stabilité correctes des pièces montées.
- Même avec le kit “mulching” appliqué, il faut toujours travailler avec le bac de ramassage ou le pare-pierres correctement montés.

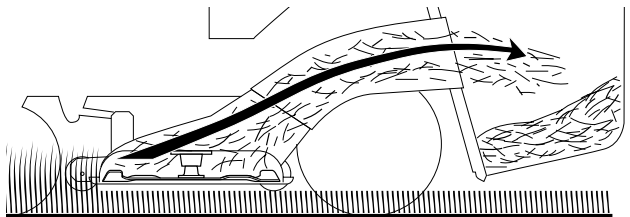
### 5.8.2. MODALITÉ D’UTILISATION DE LA MACHINE

Sous l’action de l’obturateur du carter de coupe, l’herbe est recyclée à l’intérieur du carter de coupe et est ainsi réduite en brins finement hachés, régulièrement répartis sur la pelouse. Ceci dispense du ramassage et protège votre pelouse de la sécheresse en période de forte chaleur. L’herbe ainsi broyée se décompose rapidement et nourrit le sol. L’utilisation de l’outil “mulching” contribue à défendre l’environnement par la réduction des déchets et du niveau sonore de votre tondeuse.

“Mulching” – Broyage et épandage de l’herbe sur la pelouse



Tonte et ramassage de l’herbe tondue



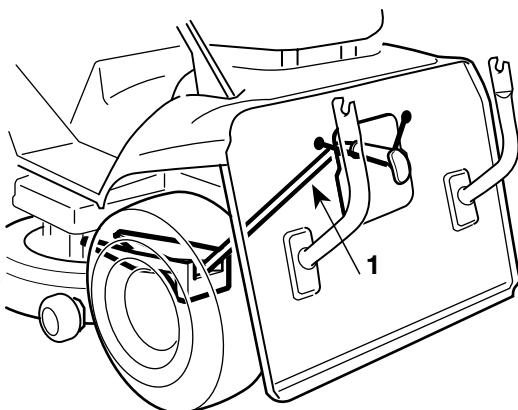
### 5.8.3. MODE D’EMPLOI

#### A) Montage

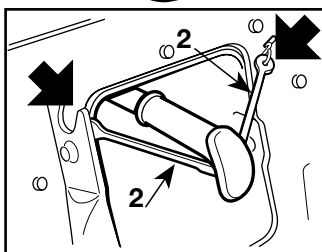
S’assurer que l’intérieur du plateau de coupe est suffisamment propre et sans incrus-

tations d'herbe et boue qui pourraient rendre difficile l'application de l'obturateur "mulching".

Porter le plateau de coupe en position "7", enlever le bac de ramassage et appliquer l'obturateur "mulching" (1) par la bouche de sortie en le poussant à fond à l'intérieur de la goulotte d'éjection, jusqu'à l'arrêt.



Accrocher les deux tirants élastiques (2) aux trous prévus et remonter le bac de ramassage.



### IMPORTANT

L'accrochage correct des tirants élastiques (2) est important afin de garantir la stabilité de l'obturateur "mulching" à l'intérieur du plateau de coupe et empê-

cher qu'il entre en contact avec les lames rotatives. Pour cette même raison, il faut remplacer immédiatement les tirants élastiques abîmés.

## B) Tonte de la pelouse

Pour une bonne efficacité, les tontes doivent être effectuées à intervalles réguliers et rapprochés, afin de réduire la hauteur d'herbe à couper.

Toujours éviter de tondre une quantité d'herbe importante afin d'éviter d'engorger le plateau de coupe et de surcharger le moteur et les organes de tonte.

Adapter la vitesse d'avancement aux conditions de la pelouse et à la quantité d'herbe tondue.

## C) Démontage

Exécuter les opérations susmentionnées dans l'ordre contraire.

## 6. ENTRETIEN

### 6.1 RECOMMANDATIONS POUR LA SECURITE

**⚠ ATTENTION!** Enlever la clé et lire les instructions correspondantes avant d'entamer tout nettoyage, entretien ou réparation. Porter des vêtements appropriés et des gants de travail pour le démontage et le remontage des lames et dans toutes les situations entraînant un risque pour les mains.

**⚠ ATTENTION!** Ne jamais utiliser la machine si certaines de ses pièces sont usées ou endommagées. Les pièces en panne ou détériorées doivent être remplacées et jamais réparées. N'utiliser que des pièces de rechange d'origine: les pièces de qualité non équivalente peuvent endommager la machine et compromettre votre sécurité et celle des autres.

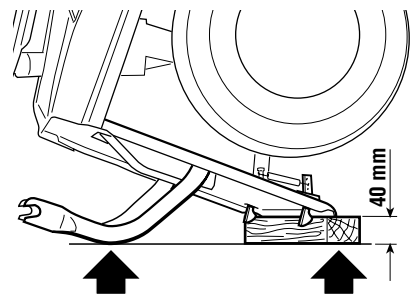
**IMPORTANT** Ne jamais répandre les huiles usées, l'essence ou tout autre produit susceptible de polluer l'environnement!.

#### 6.1.1 POSITIONNEMENT A LA VERTICALE

S'il est nécessaire d'accéder commodément à la partie inférieure, il est possible de positionner la machine à la verticale

**⚠ ATTENTION!** Cette opération peut être dangereuse. Pour la réaliser dans les meilleurs conditions de sécurité, utiliser un appareil de levage approprié. L'assistance de tierces personnes peut être nécessaire. En cas de doute, veuillez contacter votre concessionnaire.

S'assurer que le réservoir ne contient pas plus de 2 litres de carburant et introduire une cale d'environ 40 mm sous la plaque arrière. Soulever la machine depuis la partie avant en veillant à la tenir en des points qui offrent une prise sûre et la poser sur les points indiqués, en veillant à ne pas endommager les supports du bac. S'assurer qu'il n'y a pas de fuite au bouchon de remplissage d'huile.



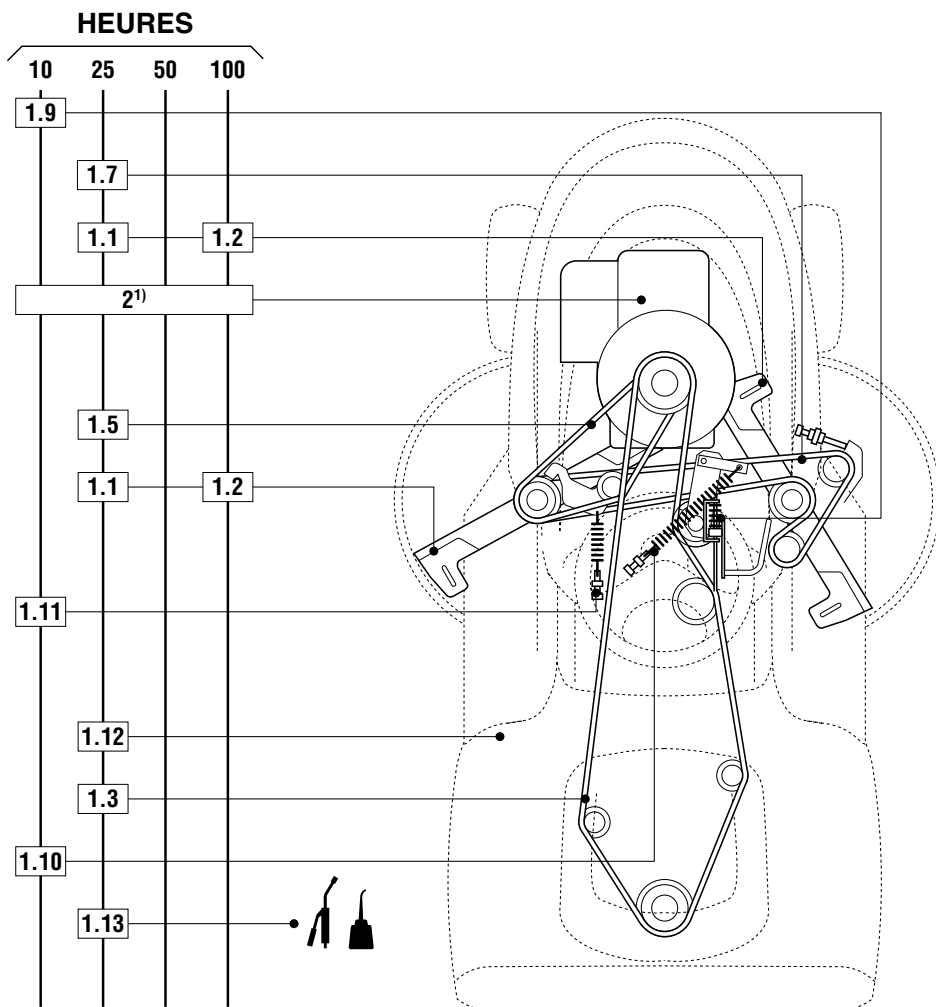
**⚠ DANGER!** S'assurer de la bonne stabilité de la machine avant d'effectuer toute intervention et éviter d'accomplir des opérations qui risquent de provoquer sa chute.

## 6.2 ENTRETIEN PERIODIQUE

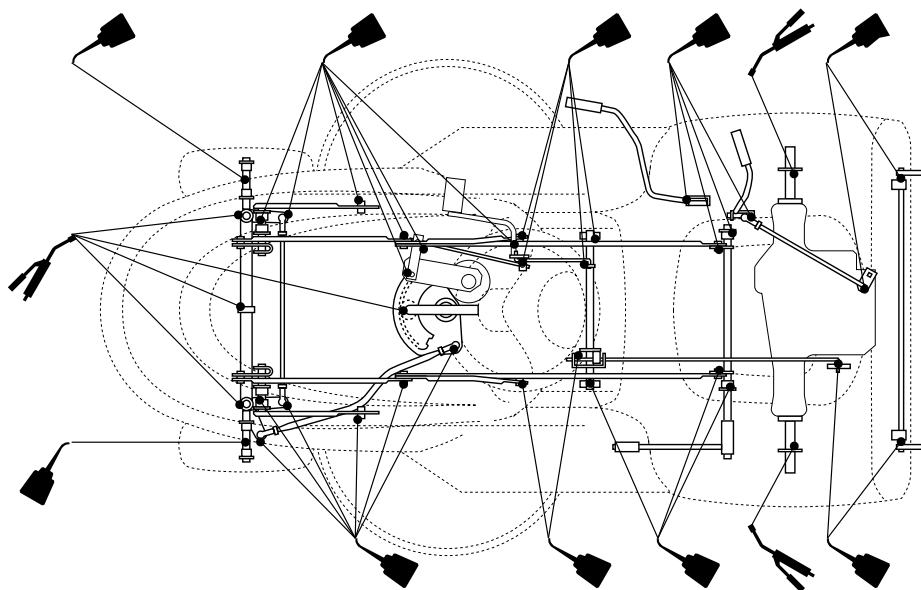
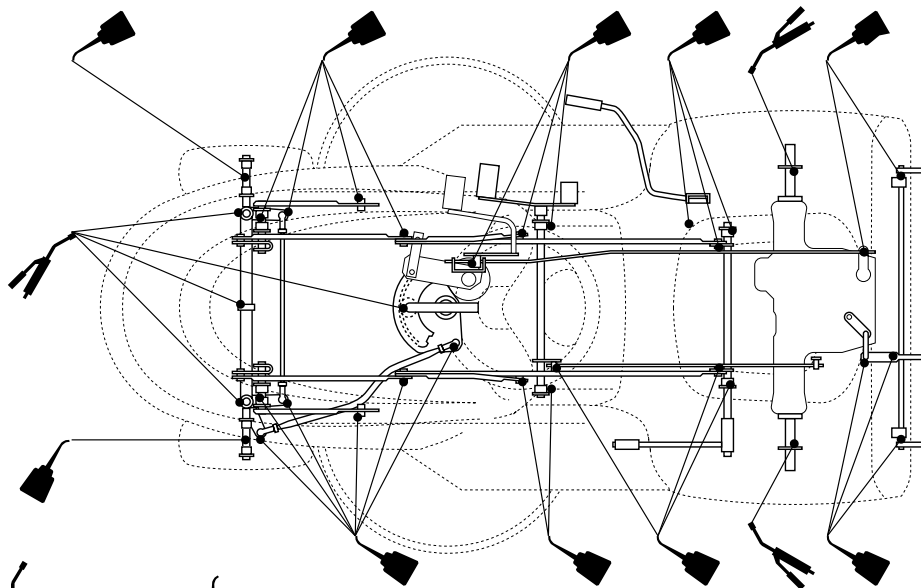
### 6.2.1 ENTRETIEN ET GRAISSAGE GENERAL

Suivre les schémas qui indiquent les points sujets à contrôles, graissage et entretien périodiques, avec l'indication du type de lubrifiant à employer et l'intervalle à respecter pour les interventions.

#### a) Entretien periodique (☛ 6.2.2)





**b) Graissage****▶ Dans les modèles à transmission mécanique:****▶ Dans les modèles à transmission hydrostatique:****GRAISSE****HUILE - SAE 30**

## 6.2.2 GUIDE A L'ENTRETIEN PROGRAMME

Le but de ce tableau est de vous aider à maintenir votre machine efficace et sûre. Les principales opérations d'entretien et graissage y sont rappelées, avec l'indication de l'intervalle de temps dans lequel elles doivent être exécutées; à côté de chacune de ces opérations, vous trouverez une série de cases où inscrire la date ou le nombre d'heures de fonctionnement auxquelles l'intervention a été exécutée.

INTERVENTION	HEURES	EXÉCUTÉE (DATE OU HEURES)							
<b>1. MACHINE</b>									
1.1 Contrôle fixation et aiguisage lames	25								
1.2 Remplacement lames	100								
1.3 Contrôle courroie transmission	25								
1.4 Remplacement courroie transmission <sup>2)</sup>	–								
1.5 Contrôle courroie commande lames	25								
1.6 Remplacement courroie commande lames <sup>2)</sup>	–								
1.7 Contrôle courroie raccordement lames	25								
1.8 Remplacement courroie raccordement lames <sup>2)</sup>	–								
1.9 Contrôle et réglage frein	10								
1.10 Contrôle et réglage traction	10								
1.11 Contrôle embrayage et frein lame	10								
1.12 Contrôle de toutes les fixations	25								
1.13 Graissage général <sup>3)</sup>	25								
<b>2. MOTEUR <sup>1)</sup></b>									
2.1 Remplacement huile moteur <sup>4)</sup>	.....								
2.2 Contrôle et nettoyage filtre à air	.....								
2.3 Remplacement filtre à air	.....								
2.4 Contrôle filtre essence	.....								
2.5 Remplacement filtre essence	.....								
2.6 Contrôle et nettoyage contacts bougie	.....								
2.7 Remplacement bougie	.....								

<sup>1)</sup> Consulter le manuel du moteur pour la liste complète et la périodicité.

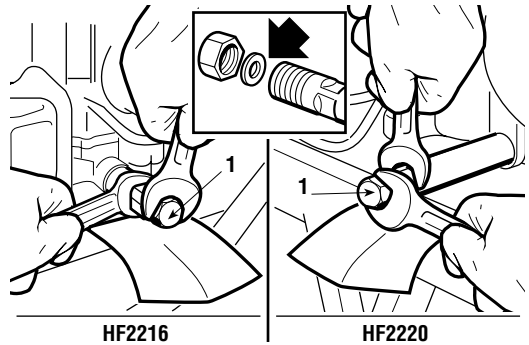
<sup>2)</sup> Remplacer, aux premiers signes d'usure, dans votre concessionnaire.

<sup>3)</sup> Le graissage général devrait également être effectué à chaque fois que l'on prévoit une longue période d'inactivité de la machine.

<sup>4)</sup> Opération à effectuer même après les premières 20 heures de fonctionnement.

### 6.2.3 MOTEUR

Suivre les instructions contenues dans le manuel d'instructions du moteur. Placer une feuille de carton ou un objet similaire sous le tube de vidange pour éviter que l'huile ne se répande sur les pièces du châssis. Pour vider l'huile du moteur, dévisser le bouchon (1); au moment de le replacer, s'assurer que le joint interne est bien en place.



### 6.2.4 AXE ARRIERE

Il est constitué d'un groupe monobloc scellé et ne nécessite pas d'entretien; il est chargé de lubrifiant permanent, qui n'a pas besoin de remplacement ou d'appoint.

### 6.2.5 BATTERIE

#### Batterie

Un entretien soigneux de la batterie est un élément essentiel pour garantir une longue durée de vie.

La batterie de votre machine doit impérativement être chargée **avant la première utilisation**, avant le remisage de la machine et lors de sa **remise en service**.

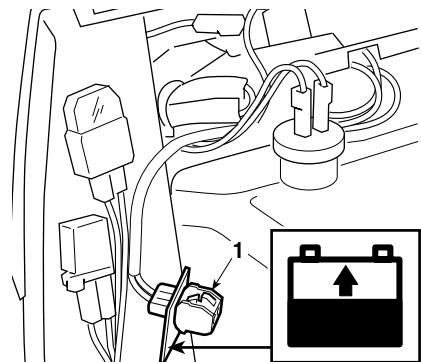
Une batterie déchargée **doit** être rechargée au plus vite, afin d'éviter des dommages irréremédiables aux éléments de la batterie.

#### IMPORTANT

La charge de la batterie doit être effectué avec la chargeur "CB01" fourni avec la machine. D'autres systèmes de charge peuvent endommager irréremédiablement la batterie.

- suivre les indications reportées dans les instructions d'utilisation correspondantes;
- suivre les indications reportées dans le manuel de la batterie.

La machine est équipée d'un connecteur (1)



pour la recharge. Celui-ci doit être branché au connecteur correspondant du chargeur de batteries de maintien "CB01" prévu à cet effet.

**IMPORTANT**

teur.

Ne pas brancher d'autre appareil que le "CB01" à le connecteur.

## 6.3 CONTROLES ET REGLAGES

### Récapitulatif des principales situations qui peuvent nécessiter une intervention

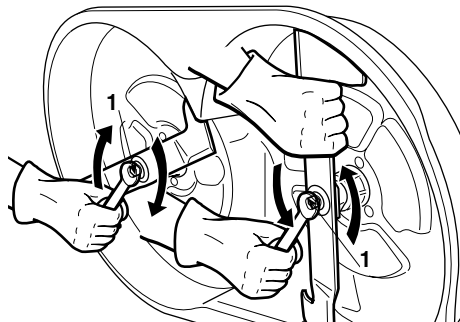
Chaque fois que ...	Il faut ...
Les lames vibrent	Contrôler la fixation (☛ 6.3.1) et équilibrer (☛ 6.3.1).
L'herbe est arrachée et la pelouse jaunit	Affiler les lames (☛ 6.3.1).
La tonte est irrégulière	Régler l'alignement du plateau (☛ 6.3.2).
L'embrayage des lames est irrégulier	Régler l'embrayage (☛ 6.3.3).
La machine ne freine pas	Régler le ressort du frein (☛ 6.3.4).
L'avancement est irrégulier	Régler le ressort du tendeur (☛ 6.3.5).
Le bac tressaute et a tendance à s'ouvrir	Régler le ressort (☛ 6.3.6).

#### 6.3.1 DEMONTAGE, AIGUISAGE ET EQUILIBRAGE DES LAMES

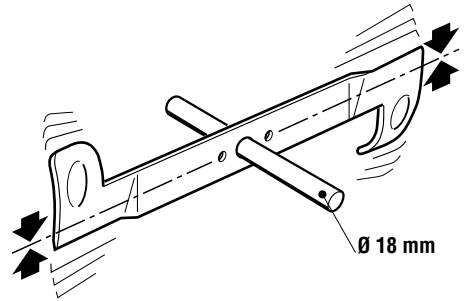
Une lame mal aiguisée arrache l'herbe, réduit la capacité de chargement et fait jaunir la pelouse.

**⚠ ATTENTION!** Porter des gants résistants pour manipuler les lames.

Pour démonter une lame, l'attraper fermement et dévisser la vis centrale (1) dans le sens indiqué par flèche pour chaque lame, car les vis de fixation sont l'une à filet droit et l'autre à filet gauche.



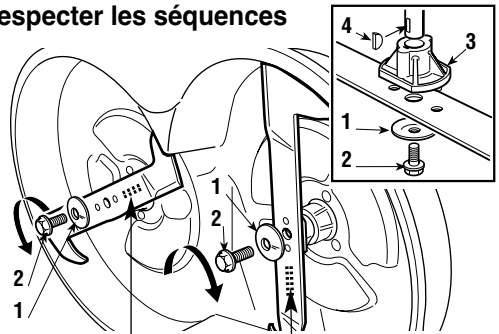
Aiguiser les deux tranchants au moyen d'une meule à grain moyen et vérifier l'équilibrage de la lame en la soutenant avec un rond Ø18 mm enfilé dans le trou central.



**⚠ ATTENTION!** Remplacer toujours les lames endommagées ou tordues; ne jamais tenter de les réparer! UTILISER TOUJOURS DES LAMES ORIGINALES MARQUEES ▲!

**⚠ ATTENTION!** Les lames sont différentes entre elles, positionnées à 90° et tournent en sens inverse l'une de l'autre. Lors du montage, il faut respecter les positions en se référant au numéro de code estampillé sur la face externe de chaque lame.

**⚠ ATTENTION!** Lors du montage, respecter les séquences indiquées en veillant à ce que les ailettes des lames soient tournées vers l'intérieur du plateau et que la partie concave du disque élastique (1) soit en appui contre le couteau, bien serrer à fond les vis de fixation (2), si possible en utilisant une clé dynamométrique tarée à 45-50 Nm. Si, pendant le démontage de la lame, le moyeu (3) est sorti de l'arbre, s'assurer que la clavette (4) est bien insérée dans son siège.



HF2216 →	82004348/0	82004347/0
HF2220 →	82004350/0	82004349/0

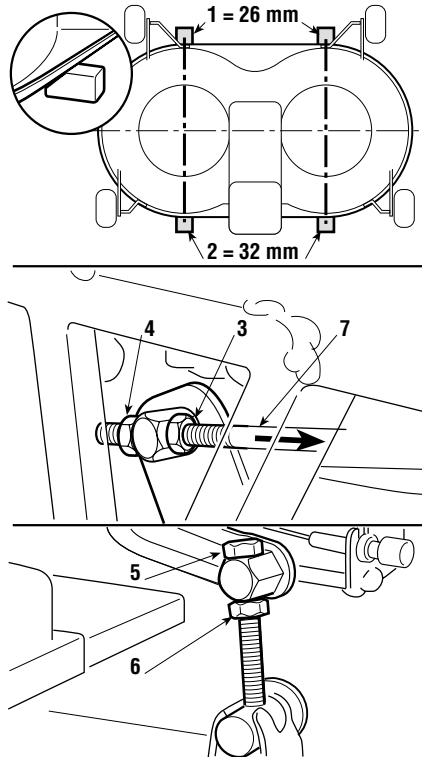
### 6.3.2 ALIGNEMENT DU PLATEAU DE COUPE

Pour tondre une pelouse de manière uniforme, il est essentiel que le plateau soit bien réglé.

**REMARQUE** Pour obtenir une bonne tonte, il est opportun que la partie avant soit toujours plus basse de 5 - 6 mm par rapport à la partie arrière.

– Garer la tondeuse sur une surface plane et contrôler la bonne pression des pneus;

- placer des cales (1) de 26 mm sous le bord avant du plateau et de 32 mm (2) sous le bord arrière, puis porter le levier de soulèvement en position «1»;
- desserrer les écrous (3), les vis (5) et les contre-écrous (4 - 6) aussi bien sur le côté droit que sur le côté gauche, de façon que le plateau soit en appui de manière stable sur les cales;
- pousser en arrière les deux tiges de liaison (7) et visser sur les tiges correspondantes les deux écrous (3) jusqu'à ce que la partie avant du plateau commence à se soulever aussi bien à droite qu'à gauche; bloquer ensuite les contre-écrous (4) correspondants;
- agir sur les deux vis arrière (5) jusqu'à ce que la partie arrière du plateau commence à se soulever aussi bien à droite qu'à gauche; bloquer ensuite les contre-écrous (6) correspondants.

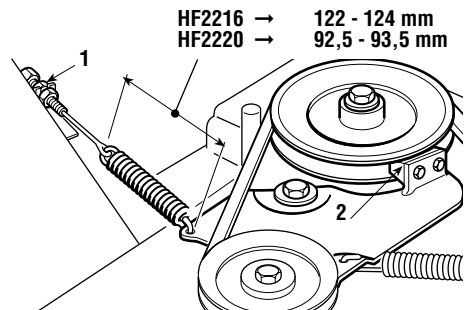


Si le réglage n'est pas parfait, s'adresser à votre concessionnaire.

### 6.3.3 REGLAGE DE L'EMBRAYAGE ET FREIN LAMES

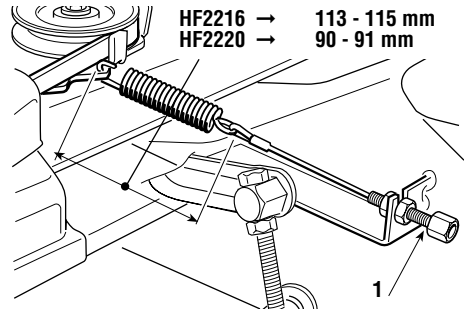
#### ▣ Dans les modèles avec embrayage à levier

- Lorsqu'on actionne le levier pour débrayer les lames, on actionne en même temps un frein qui arrête leur rotation en quelques secondes.
- Le mauvais fonctionnement du frein est surtout dû à l'usure de la garniture (2), qui doit être remplacée dans votre concessionnaire.
- L'allongement du câble et les variations de longueur de la courroie peuvent entraîner un embrayage et une rotation irréguliers des lames.
- Dans ce cas, agir sur le dispositif de réglage (1) jusqu'à obtenir la juste longueur du ressort (mesurée sur la partie externe du ressort quand les lames sont embrayées).



### ► Dans les modèles avec embrayage électromagnétique

- En cas de rotation irrégulière due à la courroie, agir sur le dispositif de réglage (1) jusqu'à obtenir la juste longueur du ressort (mesurée sur la partie externe).
- Si l'embrayage électromagnétique ne réussit pas à actionner la courroie ou si l'arrêt des lames ne se produit pas en quelques secondes, il faut contacter immédiatement votre concessionnaire.



### 6.3.4 REGLAGE DU FREIN

En cas d'allongement des distances de freinage par rapport aux valeurs indiquées (☛ 5.3.6), il faut régler le ressort du frein.

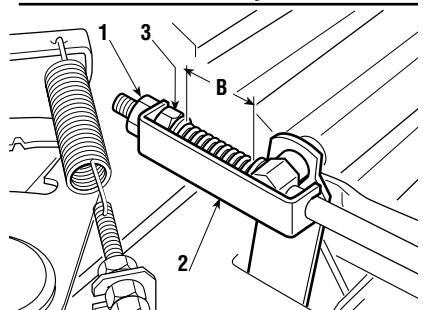
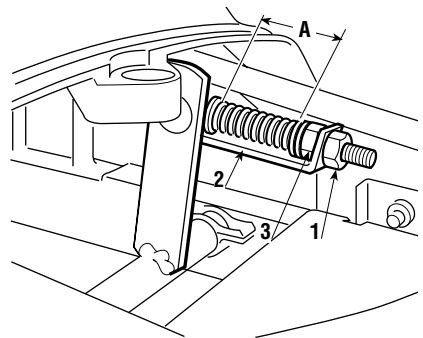
Le réglage doit être effectué avec le frein de stationnement enclenché. L'accès au réglage est possible en ôtant le couvercle situé sur le tunnel à la base du siège.

Desserrer l'écrou (1) qui fixe l'étrier (2) et agir sur l'écrou (3) jusqu'à obtenir une longueur du ressort de:

**A** = 47,5 - 49,5 mm (► dans les modèles à transmission mécanique)

**B** = 45 - 47 mm (► dans les modèles à transmission hydrostatique)

mesurée à l'intérieur des rondelles. Une fois le réglage exécuté, bloquer l'écrou (1).



#### IMPORTANT

Afin de ne pas surcharger le groupe frein, ne pas visser à une longueur inférieure à celle indiquée.

#### ⚠ ATTENTION!

Si, après ce réglage, le frein ne fonctionne pas correcte-

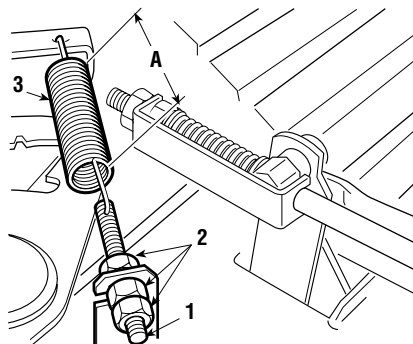
**ment, contacter immédiatement votre concessionnaire. NE PAS TENTER D'AUTRES INTERVENTIONS SUR LE FREIN EN PLUS DE CELLE DECRITE.**

### 6.3.5 REGLAGE DE LA TENSION DE LA COURROIE DE TRACTION

Si la machine présente une insuffisante capacité d'avancement, il faut agir sur la tension du ressort du tendeur jusqu'à rétablir les conditions optimales de fonctionnement.

L'accès au réglage est possible en ôtant le couvercle situé sur le tunnel à la base du siège.

Desserrer les écrous de blocage (2) et dévisser ou visser de ce qu'il faut la vis (1) pour obtenir une longueur "A" du ressort (3) de:



**A** = 114 - 116 mm ( ➤ dans les modèles à transmission mécanique)

**A** = 109 - 111 mm ( ➤ dans les modèles à transmission hydrostatique)

mesurée à l'extérieur des spires. Une fois le réglage effectué, bloquer les écrous (2).

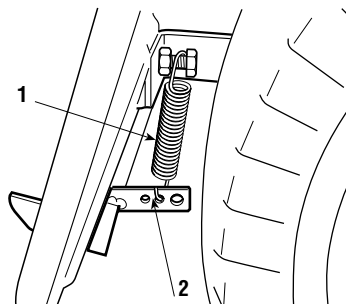
#### REMARQUE

En cas de remplacement de la courroie, faire très attention au cours des premières utilisations car l'embrayage pourrait être plus brusque tant que la courroie n'est pas suffisamment rodée.

### 6.3.6 REGLAGE DU RESSORT DU CROCHET DE FIXATION DU BAC

Si le bac a tendance à tressauter et à s'ouvrir en cas de tonte sur des terrains accidentés ou si la fixation après le vidage est difficile, il faut régler la tension du ressort (1).

Modifier le point de raccord en utilisant l'un des trous (2) jusqu'à obtenir le résultat désiré.





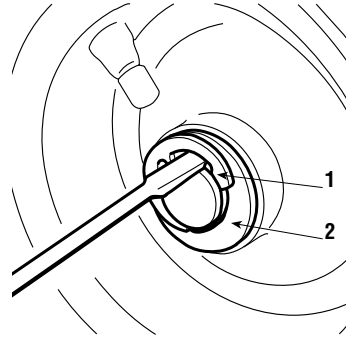
## 6.4 INTERVENTIONS DE DEMONTAGE ET REMPLACEMENT

### 6.4.1 REMPLACEMENT DES ROUES

Placer la tondeuse sur une surface plane, disposer des cales sous l'une des pièces portantes du châssis, du côté de la roue à changer.

Les roues sont maintenues par un clip métallique (1) qui s'enlève à l'aide d'un tournevis.

Les roues arrière sont montées directement sur les demi-axes, avec une clavette intégrée dans le moyeu de la roue.



#### REMARQUE

En cas de remplacement d'une ou des deux roues arrière, s'assurer qu'elles sont du même diamètre, puis contrôler le réglage du parallélisme du plateau de coupe afin d'éviter une tonte irrégulière

#### IMPORTANT

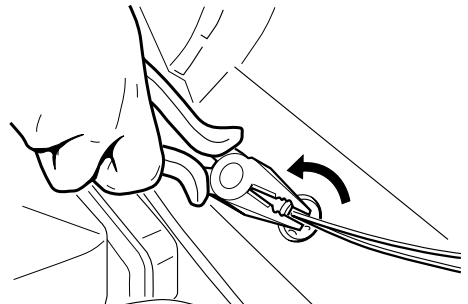
Avant de remonter une roue, enduire l'axe de graisse et replacer soigneusement le clip élastique (1) et la rondelle de protection (2).

### 6.4.2 REPARATION OU REMPLACEMENT DES PNEUS

Les pneus sont du type «Tubeless»; par conséquent, seul un réparateur professionnel peut remplacer un pneu ou réparer un pneu crevé, selon les modalités requises pour ce type de pneu.

### 6.4.3 REMPLACEMENT DES LAMPES

Les lampes (18W) à baïonnette sont montées dans le porte-lampe; pour extraire le porte-lampe, utiliser une pince et le faire tourner dans le sens inverse des aiguilles d'une montre.



#### 6.4.4 REMPLACEMENT D'UN FUSIBLE

Un fusible (1) de 6,3 A (retardé) sert à protéger les circuits généraux et la puissance de l'installation.

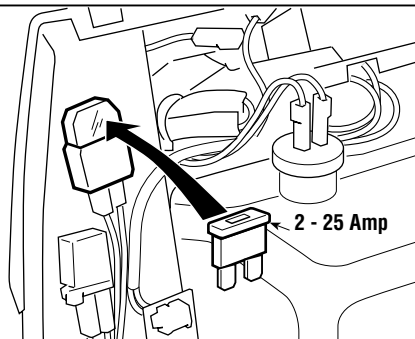
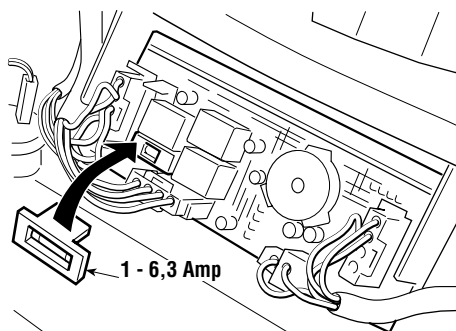
L'intervention du fusible provoque l'arrêt de la machine et tous les voyants situés sur le tableau de bord s'éteignent.

Un fusible (2) de 25 A de protection du circuit de recharge est également prévu.

##### IMPORTANT

Un fusible grillé doit toujours être remplacé par un de même type et de même intensité; ne jamais remplacer le fusible par un fusible d'intensité différente.

Dans l'impossibilité d'éliminer les causes d'intervention des protections, faire appel à votre concessionnaire.



#### 6.4.5 REMPLACEMENT DES COURROIES

Le remplacement des courroies nécessitant des démontages puis des réglages assez complexes, il est indispensable de le confier à votre concessionnaire.

##### REMARQUE

Remplacer les courroies dès qu'elles présentent des signes évidents d'usure! UTILISER TOUJOURS DES COURROIES D'ORIGINE!

## 7. PANNES ET REMÈDES

PROBLÈME	CAUSE PROBABLE	SOLUTIONS
1. Avec la clé sur «MARCHE», le tableau de bord reste éteint, sans aucun signal acoustique.	Intervention de la protection de la carte électronique à cause de: <ul style="list-style-type: none"> <li>– batterie mal branchée</li> <li>– inversion de polarité de la batterie</li> <li>– batterie complètement déchargée ou sulfatée</li> <li>– fusible grillé</li> <li>– masse incertaine sur le moteur ou sur le châssis</li> </ul>	Positionner la clé sur «ARRET» et chercher les causes de la panne: <ul style="list-style-type: none"> <li>– vérifier les branchements (☛ 3.4)</li> <li>– vérifier les branchements (☛ 3.4)</li> <li>– charger la batterie (☛ 6.2.5)</li> <li>– remplacer le fusible (6,3 A, type retardé (☛ 6.4.4))</li> <li>– vérifier les branchements des câbles noirs de masse</li> </ul>
2. Avec la clé sur «MARCHE», le tableau de bord reste éteint, mais un signal acoustique est activé.	Intervention de la protection de la carte électronique à cause de: <ul style="list-style-type: none"> <li>– carte mouillée</li> <li>– microcontacteurs à masse</li> </ul>	Positionner la clé sur «ARRET» et chercher les causes de la panne: <ul style="list-style-type: none"> <li>– essuyer avec de l'air tiède</li> <li>– vérifier les branchements</li> </ul>
3. Avec la clé sur «DEMARRAGE», le tableau de bord s'allume, mais le démarreur ne tourne pas	<ul style="list-style-type: none"> <li>– batterie insuffisamment chargée</li> <li>– masse incertaine du démarreur</li> <li>– absence d'autorisation au démarrage (☛ 5.2)</li> </ul>	<ul style="list-style-type: none"> <li>– recharger la batterie (☛ 6.2.5)</li> <li>– vérifier les branchements à la masse</li> <li>– débrayer les lames (si l'inconvénient persiste, contrôler le microcontacteur correspondant)</li> <li>– mettre la transmission au point mort (N)</li> </ul>
4. Avec la clé sur «DEMARRAGE», le démarreur tourne, mais le moteur ne démarre pas	<ul style="list-style-type: none"> <li>– batterie insuffisamment chargée</li> <li>– l'essence n'arrive pas</li> <li>– défaut d'allumage</li> </ul>	<ul style="list-style-type: none"> <li>– recharger la batterie (☛ 6.2.5)</li> <li>– vérifier le niveau dans le réservoir (☛ 5.3.3)</li> <li>– contrôler le câblage de la commande ouverture carburant</li> <li>– vérifier le filtre à essence</li> <li>– vérifier la fixation du capuchon de la bougie</li> <li>– vérifier la propreté et la distance correcte entre les électrodes</li> </ul>
5. Démarrage difficile ou fonctionnement irrégulier du moteur	– problèmes de carburation	<ul style="list-style-type: none"> <li>– nettoyer ou remplacer le filtre à air</li> <li>– nettoyer la cuve du carburateur</li> <li>– vider le réservoir et mettre de l'essence fraîche</li> <li>– contrôler et éventuellement remplacer le filtre à essence</li> </ul>
6. Baisse de rendement du moteur pendant la tonte	– vitesse d'avancement élevée par rapport à la hauteur de tonte (☛ 5.4.5)	– réduire la vitesse d'avancement et/ou relever la hauteur de tonte

PROBLÈME	CAUSE PROBABLE	SOLUTIONS
7. Quand on embraye les lames, le moteur s'arrête	– absence d'autorisation d'enclenchement (☛ 5.2)	– s'asseoir correctement (si l'inconvénient persiste, contrôler le microcontacteur correspondant) – vérifier que le bac ou le pare-pierres est mis correctement (si l'inconvénient persiste, contrôler le microcontacteur correspondant)
8. Le voyant de la batterie ne s'éteint pas après quelques minutes de travail	– charge insuffisante de la batterie	– vérifier les branchements
9. Le voyant de l'huile s'allume pendant le travail (▶ HF2220)	– problèmes de lubrification du moteur	Mettre immédiatement la clé sur «ARRET»:  – rétablir le niveau d'huile (☛ 5.3.3) – remplacer le filtre (si l'inconvénient persiste, contacter votre concessionnaire)
10. Le moteur s'arrête et un signal acoustique est activé	Intervention de la protection de la carte électronique à cause de:  – microcontacteur à la masse – batterie activée chimiquement mais non chargée – surtension provoquée par le régulateur de charge – batterie mal branchée (contacts incertains) – masse moteur incertaine	Mettre la clé sur «ARRET» et chercher les causes de la panne:  – vérifier les branchements – recharger la batterie (☛ 6.2.5) – contacter votre concessionnaire – vérifier les branchements (☛ 3.4) – vérifier la masse du moteur
11. Le moteur s'arrête, sans aucun signal acoustique	– batterie débranchée – absence de masse sur le moteur – problèmes au moteur	– vérifier les branchements (☛ 3.4) – vérifier la masse du moteur – contacter votre concessionnaire
12. Le voyant des lames reste allumé quand les lames sont débrayées (▶ modèles avec embrayage à levier)	– le levier ne revient pas en position de débrayage à cause d'une accumulation d'herbe dans le point de fin de course	– nettoyer le point d'articulation de tout dépôt d'herbe (accès au portillon de contrôle)
13. Les lames ne s'embrayaient pas  (▶ modèles avec embrayage à levier)	– câble allongé ou courroie relâchée	– agir sur le dispositif de réglage (☛ 6.3.3)

PROBLÈME	CAUSE PROBABLE	SOLUTIONS
(▶ modèles avec embrayage électromagnétique)	<ul style="list-style-type: none"> <li>– courroie relâchée</li> <li>– problème à l'embrayage électromagnétique</li> </ul>	<ul style="list-style-type: none"> <li>– agir sur le dispositif de réglage (☛ 6.3.3)</li> <li>– contacter votre concessionnaire</li> </ul>
<b>14.</b> Tonte irrégulière et ramassage insuffisant	<ul style="list-style-type: none"> <li>– plateau de coupe non parallèle au terrain</li> <li>– inefficacité des lames</li> <li>– vitesse d'avancement élevée par rapport à la hauteur de l'herbe à couper (☛ 5.4.5)</li> <li>– engorgement de la goulotte</li> <li>– e plateau de coupe est plein d'herbe</li> </ul>	<ul style="list-style-type: none"> <li>– contrôler la pression des pneus (☛ 5.3.2)</li> <li>– rétablir l'alignement du plateau par rapport au terrain (☛ 6.3.2)</li> <li>– contrôler que les lames sont montées correctement (☛ 6.3.1)</li> <li>– aiguiser ou remplacer les lames (☛ 6.3.1)</li> <li>– contrôler la tension de la courroie et le câble de commande du levier d'embrayage (▶ modèles avec embrayage à levier) (☛ 6.3.3)</li> <li>– réduire la vitesse d'avancement et/ou soulever le plateau de coupe</li> <li>– attendre que l'herbe soit sèche</li> <li>– enlever le bac et vider la goulotte (☛ 5.4.7)</li> <li>– nettoyer le plateau de coupe (☛ 5.4.10)</li> </ul>
<b>15.</b> Vibrations anormales pendant le fonctionnement	<ul style="list-style-type: none"> <li>– les lames sont déséquilibrées</li> <li>– lames desserrées</li> <li>– fixations desserrées</li> </ul>	<ul style="list-style-type: none"> <li>– équilibrer ou remplacer les lames si elles sont abîmées (☛ 6.3.1)</li> <li>– contrôler la fixation des lames (☛ 6.3.1) (attention au filet gauche de la lame droite)</li> <li>– vérifier et serrer les vis de fixation du moteur et du châssis</li> </ul>
<b>16.</b> En actionnant la pédale de la traction lorsque le moteur est en marche, la machine ne se déplace pas (▶ Dans les modèles à transmission hydrostatique)	<ul style="list-style-type: none"> <li>– levier de déblocage sur «B» (☛ 4.33)</li> </ul>	<ul style="list-style-type: none"> <li>– le replacer sur «A»</li> </ul>

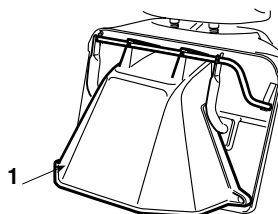
Si les incon vénients persistent après que les opérations décrites ci-dessus ont été effectuées, contacter votre concessionnaire.

**⚠ ATTENTION!** Ne jamais tenter d'effectuer des réparations compliquées sans avoir les moyens et les connaissances techniques nécessaires. Toute intervention mal exécutée entraîne automatiquement la perte de la Garantie et, dans ce cas, le Fabricant décline toute responsabilité.

## 8. ACCESSOIRES OPTIONNELS

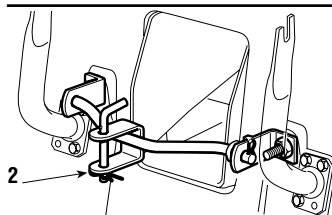
### 1. KIT PARE-PIERRES

A utiliser à la place du bac lorsque l'herbe n'est pas récupérée.



### 2. KIT REMORQUAGE

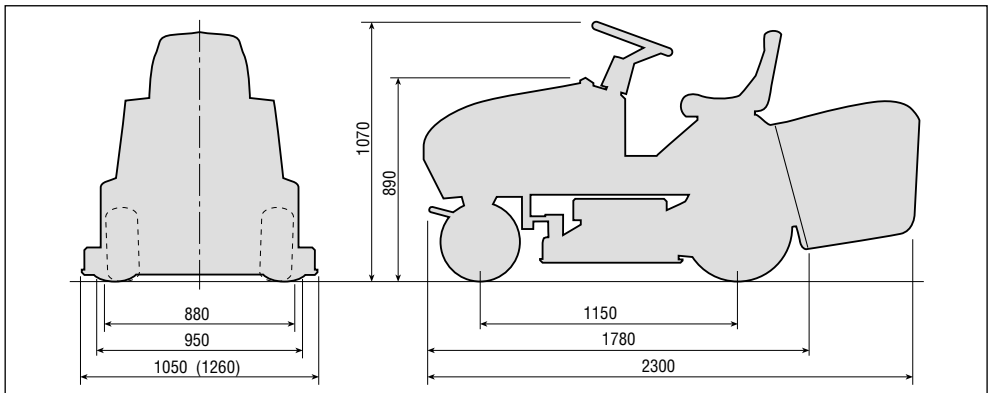
Assure le remorquage.



## 9. CARACTERISTIQUES TECHNIQUES

MODELLO	HF2216 S	HF2216 H	HF2220 SL	HF2220 HL
Installation électrique .....	12 V	12V	12 V	12 V
Batterie .....	20Ah	20Ah	20 Ah	20 Ah
Moteur: HONDA type .....	GCV530	GCV530	GXV620	GXV620
Vitesse d'utilisation .....	2700 tours/min	2700 tours/min	2800 tours/min	2800 tours/min
Pneus avant .....	15 x 6,00-6	15 x 6,00-6	15 x 6,00-6	15 x 6,00-6
Pneus arrière .....	18 x 8,50-8	18 x 8,50-8	18 x 8,50-8	18 x 8,50-8
Pression de gonflage avant .....	1,0 bar	1,0 bar	1,0 bar	1,0 bar
Pression de gonflage arrière .....	1,2 bar	1,2 bar	1,2 bar	1,2 bar
Poids total.....	221 kg	224 kg	239 kg	242 kg
Vitesse de déplacement:				
en marche avant .....	–	0 - 7,9 km/h	–	0 - 8,2 km/h
en 1re .....	2,0 km/h	–	2,1 km/h	–
en 2e .....	3,4 km/h	–	3,5 km/h	–
en 3e .....	5,2 km/h	–	5,4 km/h	–
en 4e .....	5,8 km/h	–	6,0 km/h	–
en 5e .....	8,7 km/h	–	9,1 km/h	–
en marche arrière .....	2,5 km/h	0 - 4,1 km/h	0 - 2,6 km/h	0 - 4,2 km/h
Diamètre interne du braquage				
à gauche.....	7 m	1,7 m	1,5 m	1,5 m
Hauteur de coupe .....	3 ÷ 9 cm	3 ÷ 9 cm	3 ÷ 9 cm	3 ÷ 9 cm
Largeur de coupe .....	101 cm	101 cm	121cm	121cm
Capacité du bac de ramassage .....	300 litres	300 litres	300 litres	300 litres
Niveau de puissance acoustique garanti .....	100 dBA	100 dBA	105 dBA	105 dBA
Niveau de pression acoustique à l'oreille de l'utilisateur selon directive 2000/14/EC .....	86 dBA	86 dBA	90 dBA	90 dBA
Valeur effective de vibrations au siège. Cette valeur a été relevée au nombre de tours nominal avec opérateur assis et sur une surface de ciment lisse et uniforme EN 1031/02.93 .....	1,5 m/s <sup>2</sup>	1,5 m/s <sup>2</sup>	2,6 m/s <sup>2</sup>	2,6 m/s <sup>2</sup>

Les données entre parenthèses (.....) se réfèrent au modèle "HF2220"



## 10. SOMMAIRE ALPHABETIQUE

Accélérateur	
Fonction et utilisation.....	4.3
Bac de ramassage	
Description .....	2.2-14
Levier renversement.....	4.11
Montage .....	3.7
Montage sur la machine .....	5.3.4
Vidage .....	5.4.6
Réglage fixation.....	6.3.6
Batterie	
Description .....	2.2-17
Connexion .....	3.4
Inactivité prolongée .....	5.4.11
Entretien et recharge.....	6.2.5
Changement de vitesses	
Position du levier .....	4.22
Marche avant.....	5.4.2
Marche arrière.....	5.4.4
Clé	
Fonction .....	4.4
Démarrage	
Fonction de la pédale .....	5.4.1
Embrayage / Frein	
Procédure pour le démarrage .....	4.21
Entretien	
Modalités d'exécution.....	6.2.1 - 6.2.2
Frein	
Fonction de la pédale.....	4.31
Contrôle efficacité.....	5.3.6
Utilisation du frein.....	5.4.3
Réglage.....	6.3.4
Frein de stationnement	
Fonction du levier .....	4.5
Fusible	
Remplacement .....	6.4.4
Goulotte d'éjection	
Description .....	2.2-13
Vidage .....	5.4.7
Lames	
Description .....	2.2-12
Embrayage .....	4.9
Démontage et aiguisage .....	6.3.1
Réglage de l'embrayage .....	6.3.3
Nettoyage	
Modalités d'exécution.....	5.4.10
Pare-pierres	
Description .....	2.2-15
Montage sur la machine .....	5.3.4
Pédale embrayage traction	
Fonction de la pédale.....	4.32
Marche avant.....	5.4.2
Marche arrière .....	5.4.4
Pentes	
Précautions d'utilisation.....	5.5
Phares	
Interrupteur.....	4.6
Remplacement lampe .....	6.4.3
Plateau de coupe	
Description .....	2.2-11
Lavage de l'intérieur .....	5.4.10
Alignement .....	6.3.2
Pneus	
Pression de gonflage.....	5.2
Réparation et remplacement.....	6.4.2
Ravitaillements	
Modalités de ravitaillement.....	5.3.3
Remorquage	
Consignes .....	1.4
Roues	
Remplacement .....	6.4.1
Sécurité	
Consignes générales.....	1.2
Étiquettes et pictogrammes.....	1.3
Intervention des dispositifs .....	5.2
Contrôle efficacité.....	5.3.5
Siège	
Description .....	2.2-18
Montage sur la machine.....	3.3
Réglage.....	5.3.1
Signalisation acoustique	
Fonction.....	4.7
Intervention .....	5.4.6 - 5.4.12
Starter	
Fonction et utilisation.....	4.2
Tonte	
Réglage hauteur.....	4.10
Modalités pour la tonte .....	5.4.5
Fin de la tonte.....	5.4.8
Conseils pour la tonte.....	5.7
Fonction " Mulching " .....	5.8
Traction aux roues	
Réglage de la courroie .....	6.3.5
Transport	
Modalités d'exécution.....	5.6
Volant	
Fonction.....	4.1
Montage sur la machine .....	3.2
Voyants	
Fonction.....	4.7
Intervention.....	5.4.12



