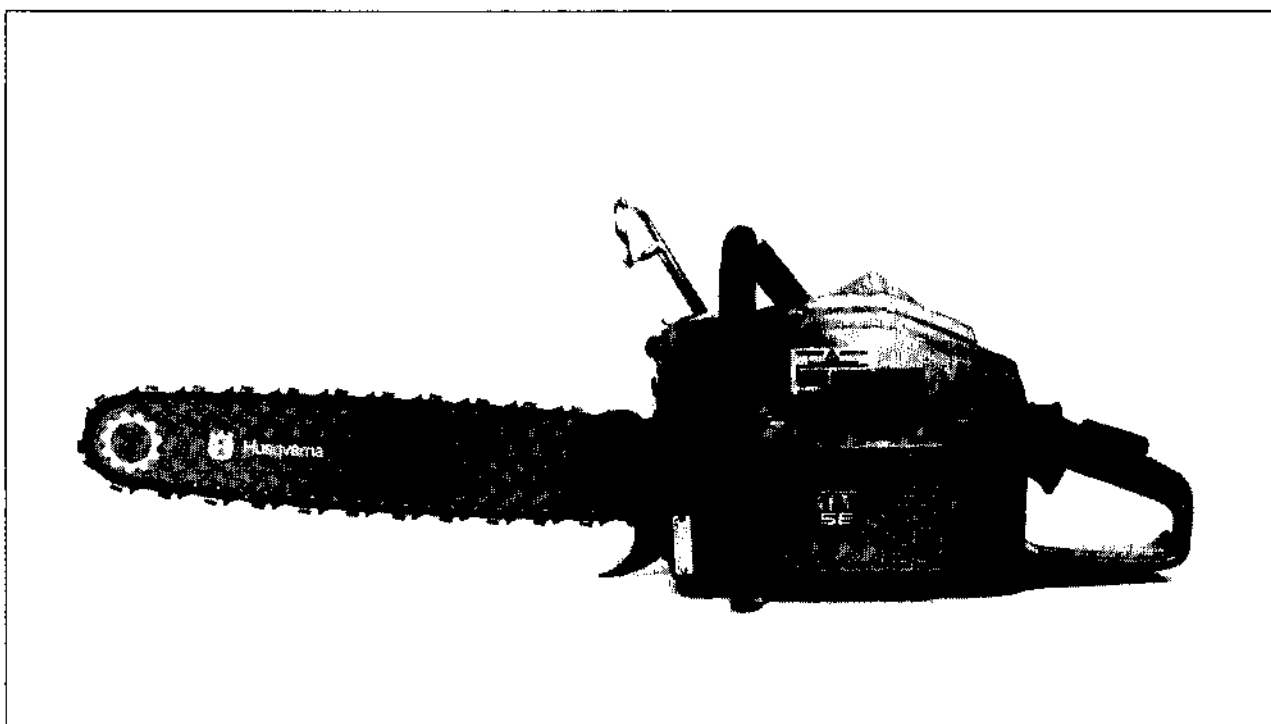


181



2. 1985

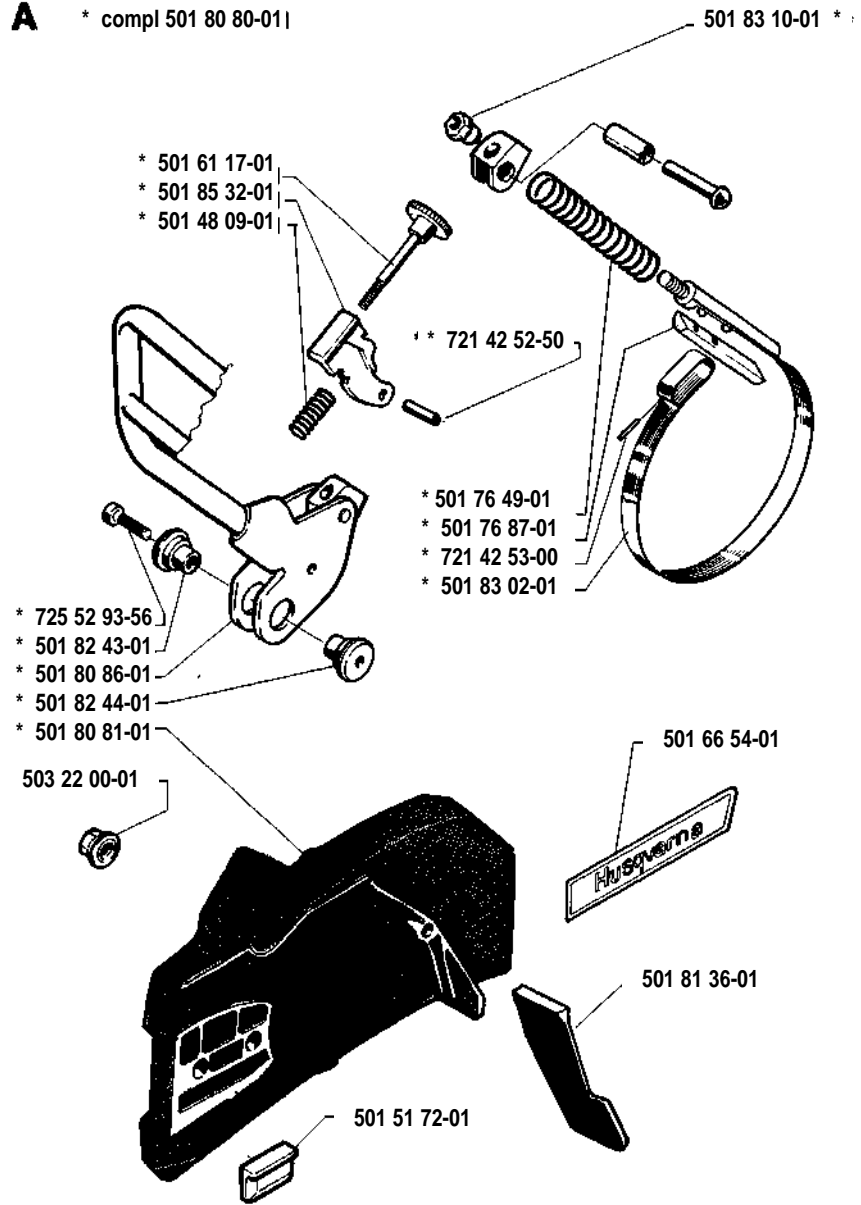
Reservdelar

Spare parts

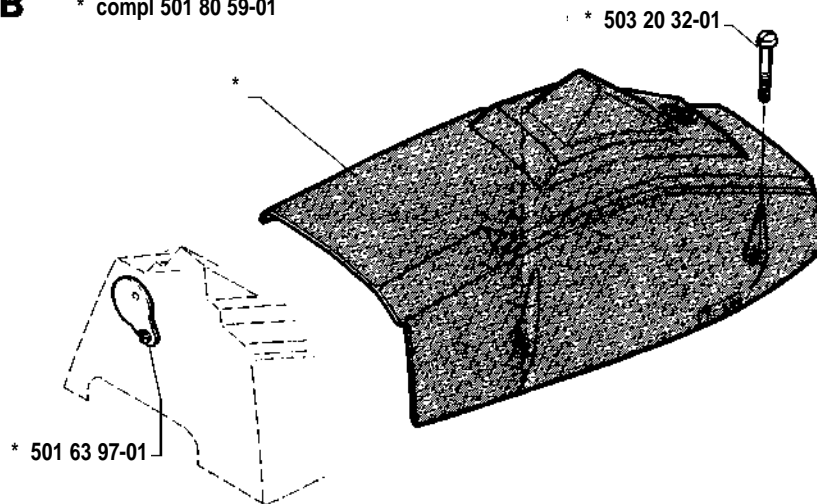
Ersatzteile

Pièces de rechange

A * compl 501 80 80-01

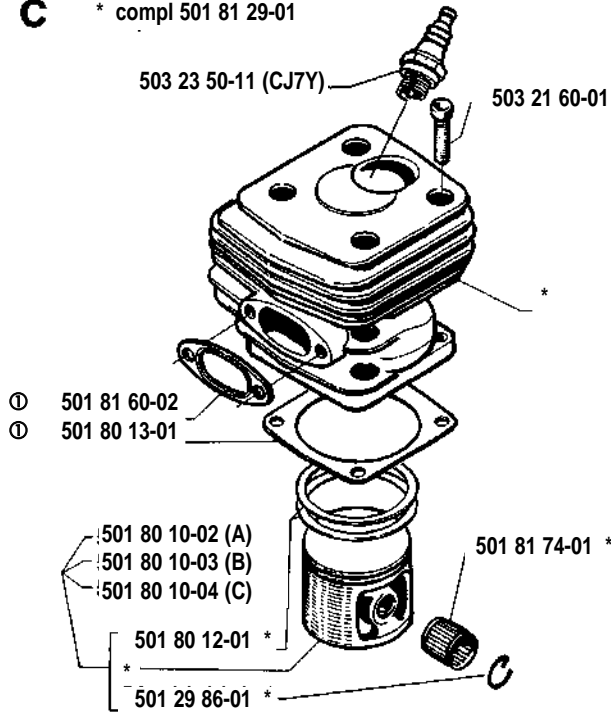
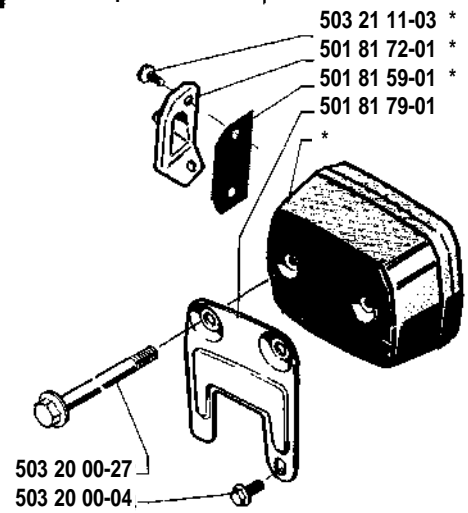
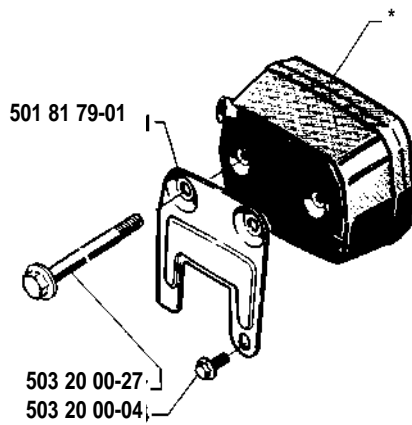
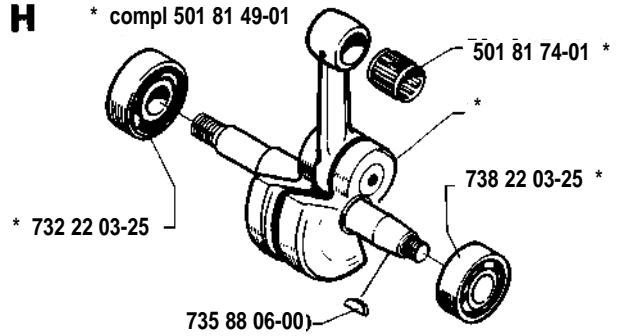
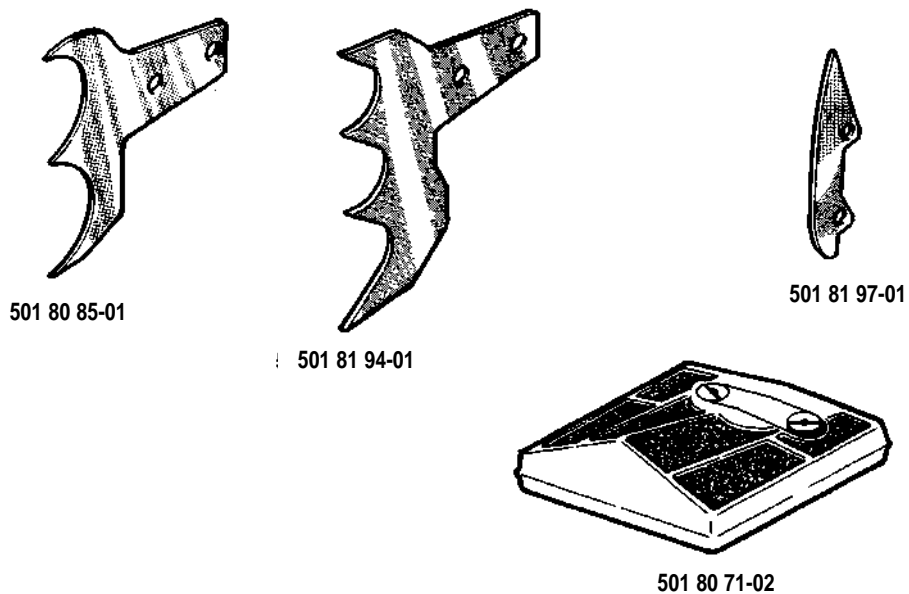


B * compl 501 80 59-01

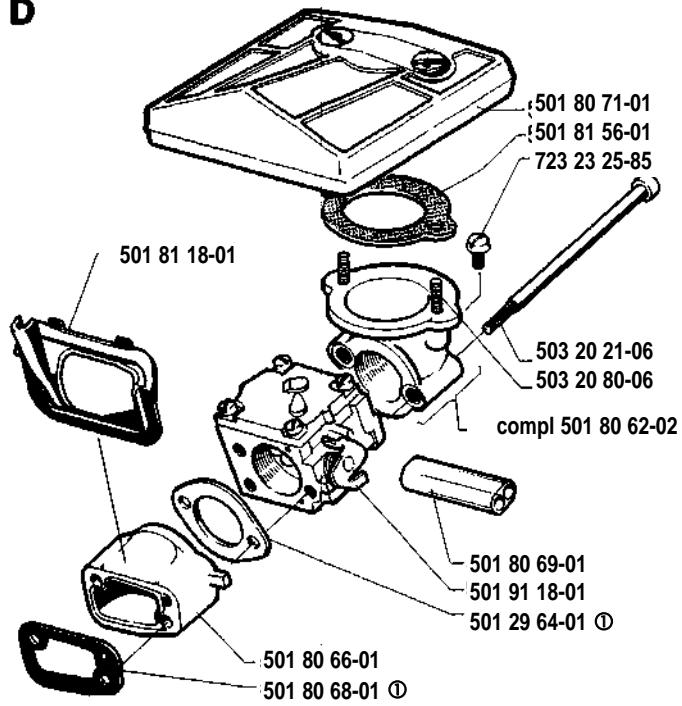


C

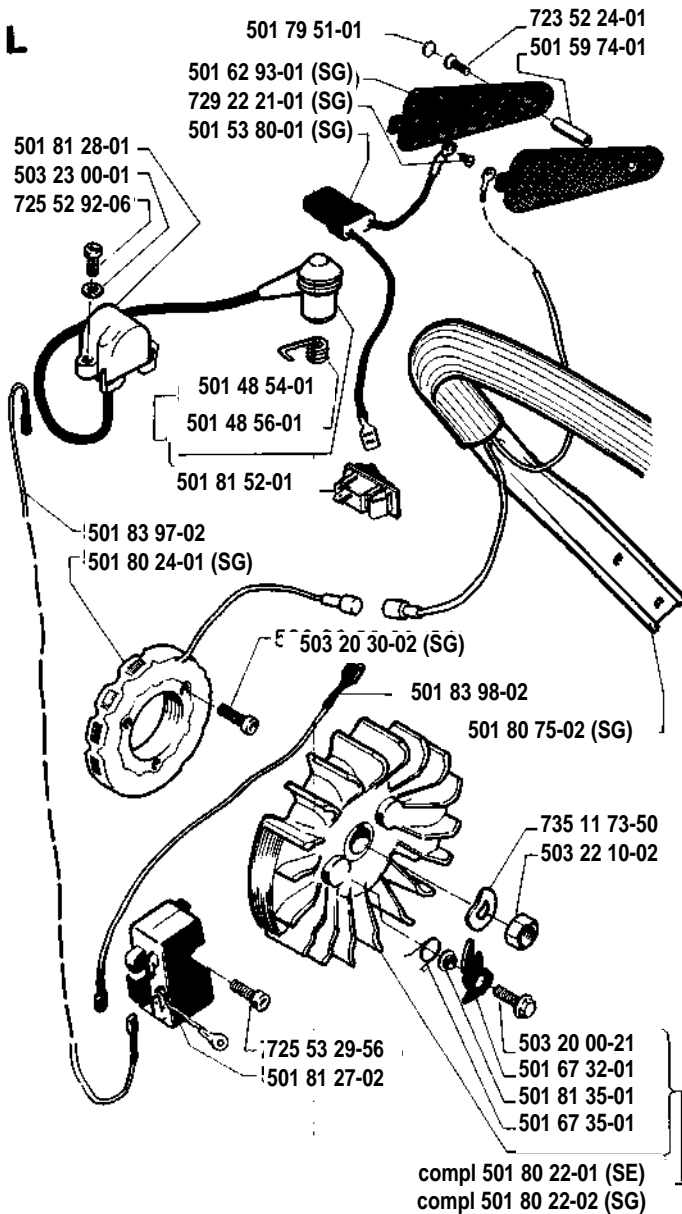
* compl 501 81 29-01

**F** * compl 501 81 67-01**G** * compl 501 81 68-01**H** * compl 501 81 49-01**R**

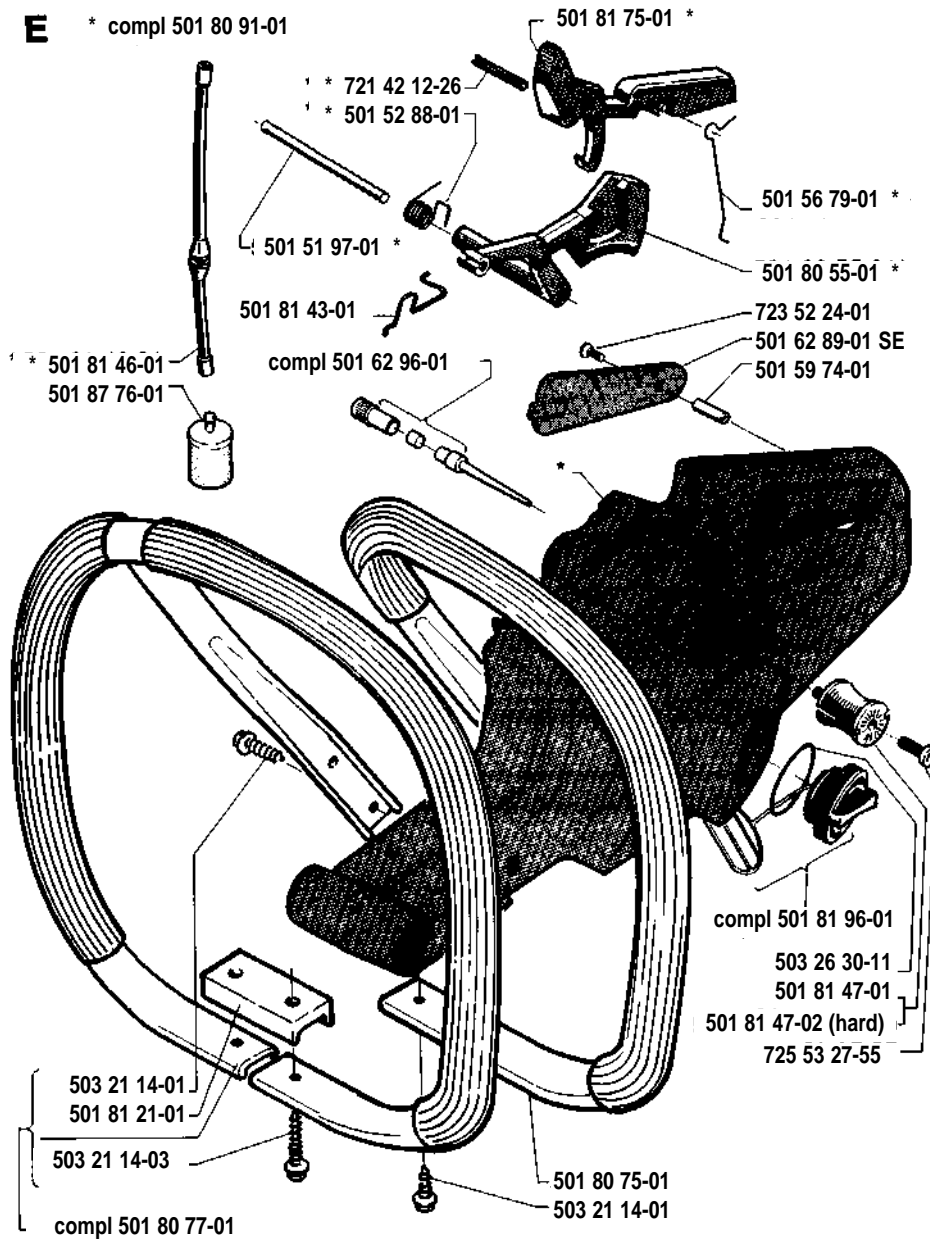
D



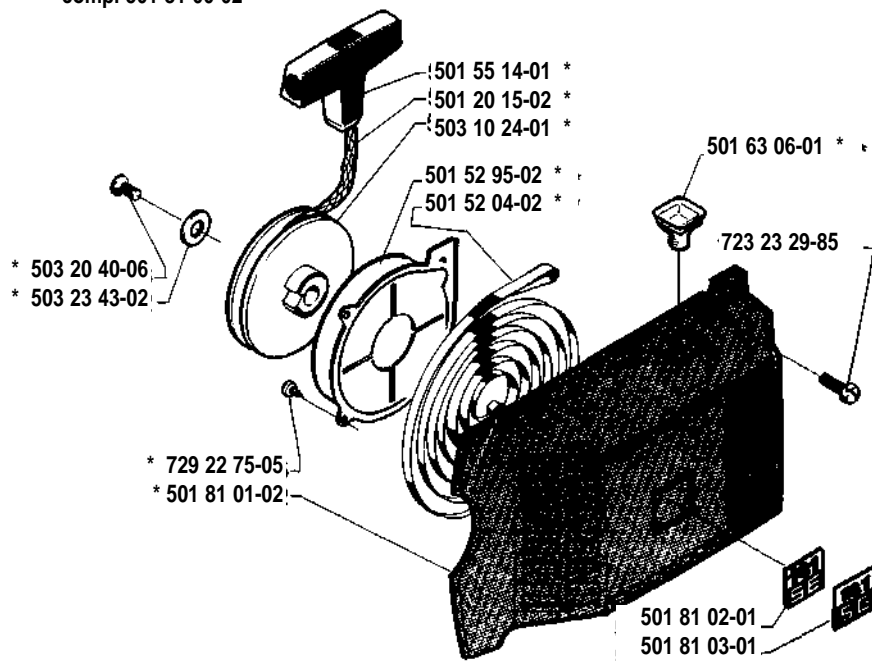
L



E * compl 501 80 91-01

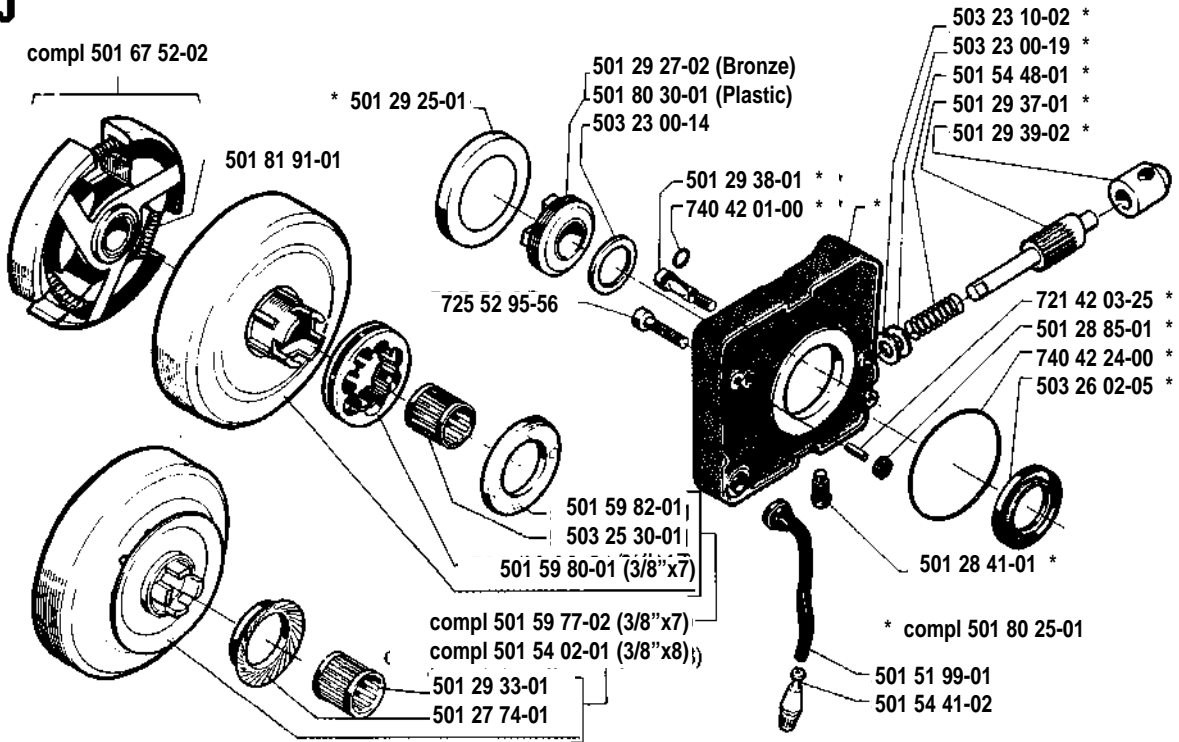


M * compl 501 81 00-02

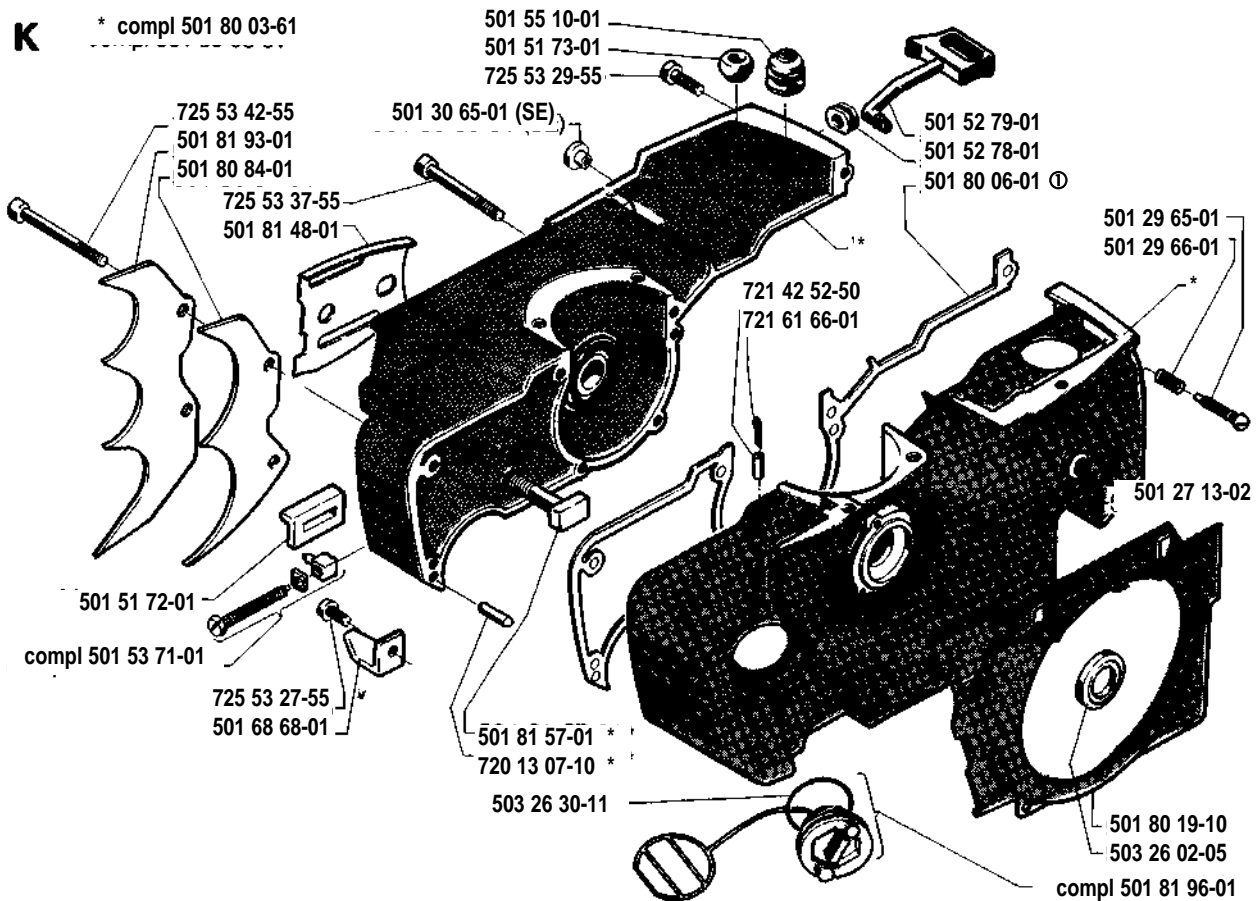


J

compl 501 67 52-02

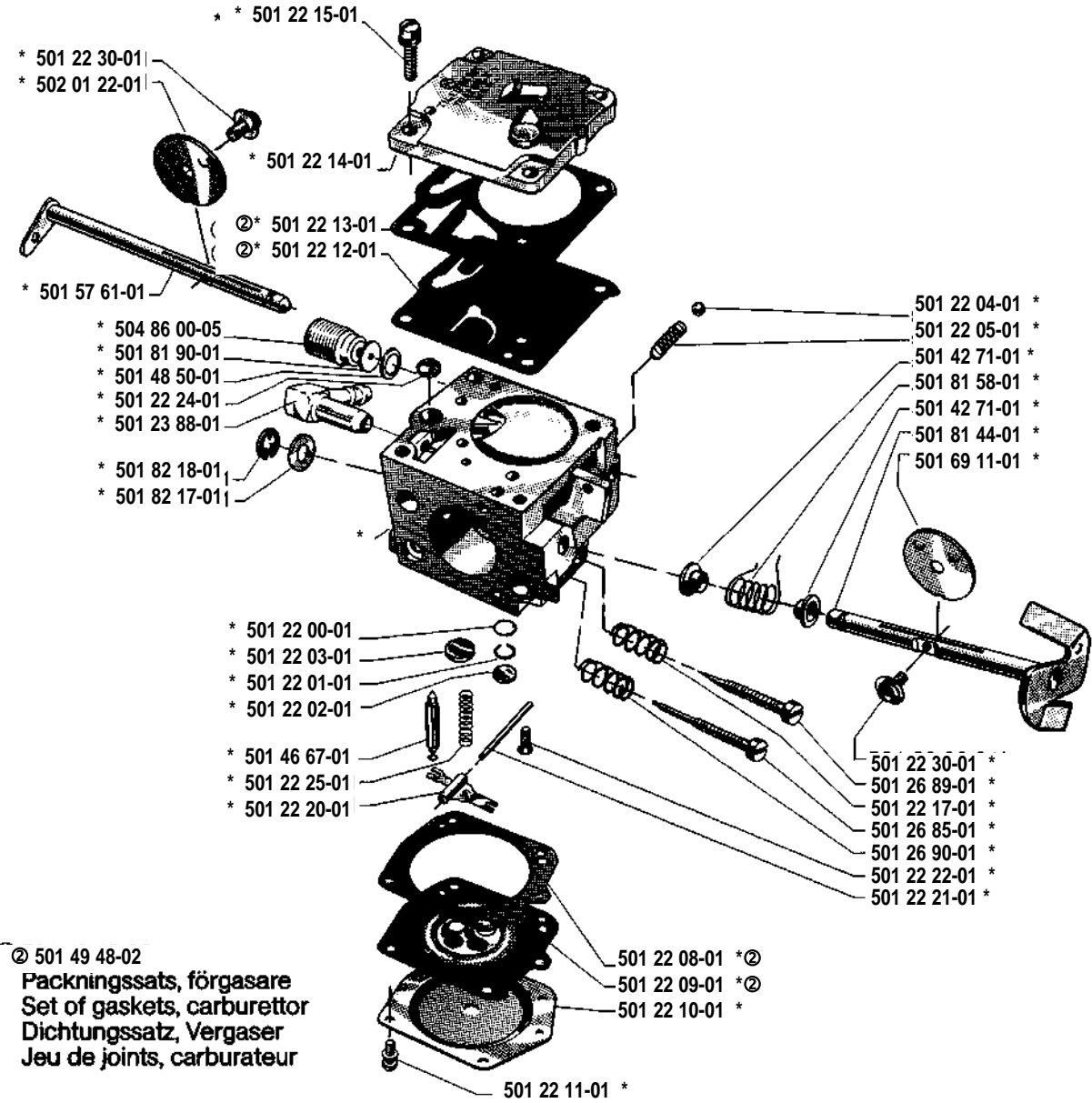
**K**

* compl 501 80 03-61



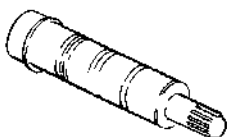
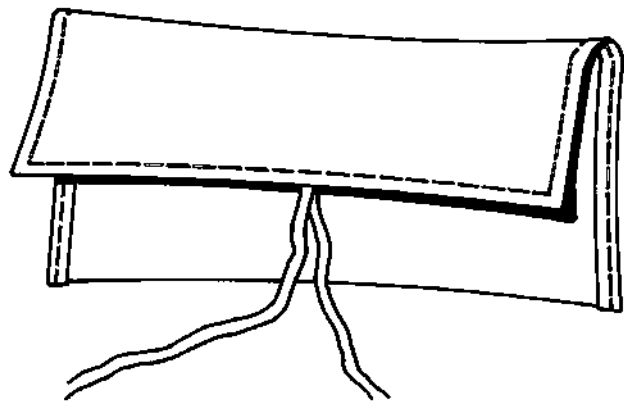
N * compl 501 91 48-01

Tillotson HS 216 C



P *compl 501 67 33-01

**Tillbehör
Accessories
Accessoires
Zubehöre**



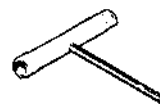
* 501 09 13-01



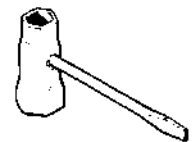
* 501 09 12-01



* 501 60 02-01



* 501 68 89-01



* 501 69 17-01

Beställn.-nummer Part number Best. Nr No de commande Varaos n:ro	Ruta Box Viereck Carreau Index	Anm. Remarks Anm. Notes Huom	Beställn.-nummer Part number Best. Nr No de commande Varaos n:ro	Ruta Box Viereck Carreau Index	Anm. Remarks Anm. Notes Huom	Beställn.-nummer Part number Best. nr No de commande Varaos n:ro	Ruta Box Viereck Carreau Index	Anm. Remarks Anm. Notes Huom
501 09 12-01	P		501 62 89-01	E		501 81 60-02	C	①
501 09 13-01	P		501 62 93-01	L		501 81 67-01	F	
501 20 15-02	M		501 62 96-01	E		501 81 68-01	G	
501 22 00-01	N		501 63 06-01	M		501 81 72-01	F	
501 22 01-01	N		501 63 97-01	B		501 81 74-01	C, H	
501 22 02-01	N		501 66 54-01	A		501 81 75-01	E	
503 22 03-01	N		501 67 32-01	L		501 81 79-01	F, G	
501 22 04-01	N		501 67 33-02	P		501 81 90-01	N	
501 22 05-01	N		501 67 35-01	L		501 81 91-01	J	
501 22 08-01	N	②	501 67 52-02	J		501 81 93-01	K	
501 22 09-01	N	②	501 68 68-01	K		501 81 94-01	R	
501 22 10-01	N		501 68 89-01	P		501 81 96-01	E, K	
501 22 11-01	N		501 69 11-01	N		501 81 96-01	K	
501 22 12-01	N	②	501 69 17-01	P		501 81 97-01	R	
501 22 13-01	N	②	501 78 49-01	A		501 82 18-01	N	
501 22 14-01	N		501 78 87-01	A		501 82 32-01	A	
501 22 15-01	N		501 79 51-01	L		501 82 43-01	A	
501 22 17-01	N		501 80 03-61	K		501 82 44-01	A	
501 22 20-01	N		501 80 08-01	K	①	501 83 02-01	A	
501 22 21-01	N		501 80 10-02	C		501 83 10-01	A	
501 22 22-01	N		501 80 10-03	C		501 83 97-02	L	
501 22 24-01	N		501 80 10-04	C		501 83 98-02	L	
501 22 25-01	N		501 80 12-01	C		501 87 76-01	E	
501 22 30-01	N		501 80 13-01	C	①	501 91 18-01	D, N	
501 23 88-01	N		501 80 19-01	K		502 01 22-01	N	
501 26 85-01	N		501 80 22-01	L		503 10 24-01	M	
501 26 89-01	N		501 80 22-02	L		503 20 00-04	F, G	
501 26 90-01	N		501 80 24-02	L		503 20 00-21	L	
501 27 13-02	K		501 80 25-01	J		503 20 00-27	F, G	
501 27 74-01	J		501 80 30-01	J		503 20 21-06	D	
501 28 41-01	J		501 80 55-01	E		503 20 30-02	L	
501 28 85-01	J		501 80 59-01	B		503 20 32-01	B	
501 29 25-01	J		501 80 62-01	D		503 20 40-06	M	
501 29 27-02	J		501 80 68-01	D		503 20 80-06	D	
501 29 33-01	J		501 80 68-01	D	①	503 21 11-03	F	
501 29 37-01	J		501 80 69-01	D		503 21 14-01	E	
501 29 39-02	J		501 80 71-01	D		503 21 14-03	E	
501 29 64-01	D	①	501 80 71-02	R		503 21 60-01	C	
501 29 65-01	K		501 80 75-01	E		503 22 00-01	A	
501 29 66-01	K		501 80 75-02	L		503 22 10-02	L	
501 29 86-01	C		501 80 77-01	E		503 23 00-01	L	
501 30 65-01	K		501 80 80-01	A		503 23 00-14	J	
501 42 71-01	N		501 80 81-01	A		503 23 00-19	J	
501 46 67-01	N		501 80 84-01	K		503 23 10-02	J	
501 48 09-01	A		501 80 85-01	R		503 23 43-02	M	
501 48 50-01	N		501 80 86-01	A		503 25 30-01	J	
501 48 54-01	L		501 80 89-01	A		503 26 02-05	J, K	
501 48 58-01	L		501 90 91-01	E		503 26 30-11	E, K	
501 49 48-02		② Compl.	501 81 00-02	M		504 86 00-05	N	
501 51 72-01	A, K		501 81 01-02	M		720 13 07-10	K	
501 51 73-01	K		501 81 02-01	M		721 42 03-25	J	
501 51 97-01	E		501 81 03-01	M		721 42 12-26	E	
501 51 99-01	J		501 81 18-01	D		721 42 52-50	A, K	
501 52 04-02	M		501 81 21-01	E		721 42 53-00	A	
501 52 78-01	K		501 81 26-01	K		721 61 66-01	K	
501 52 79-01	K		501 81 27-02	L		723 23 25-55	D	
501 52 88-01	E		501 81 28-01	L		723 23 29-85	M	
501 52 95-02	M		501 81 29-01	C		723 52 24-01	E, L	
501 53 71-01	K		501 81 34-01		① Compl.	725 52 92-06	L	
501 53 80-01	L		501 81 35-01	L		725 52 93-58	A	
501 54 02-01	J		501 81 36-01	A		725 52 95-56	J	
501 54 41-02	J		501 81 41-02	E		725 53 27-55	E, K	
501 54 48-01	J		501 81 43-01	E		725 53 29-55	K	
501 55 10-01	K		501 81 44-01	N		725 53 29-56	L	
501 55 14-01	M		501 81 47-01	E		725 53 37-55	K	
501 56 79-01	E		501 81 48-01	E		725 53 42-55	K	
501 57 61-01	N		501 81 48-01	K		729 22 21-01	L	
501 59 74-01	E, L		501 81 49-01	H		729 22 75-05	M	
501 59 77-02	J		501 81 52-01	L		735 11 73-50	L	
501 59 80-01	J		501 81 56-01	D		735 88 06-00	H	
501 59 82-01	J		501 81 57-01	K		738 22 03-25	H	
501 60 02-01	P		501 81 58-01	N		740 42 01-00	J	
501 61 17-01	A		501 81 59-01	F		740 42 24-00	J	

① = 50 18 134-01
Packingesats
Set of gaskets
Dichtungssatz
Jeu de joints