

MOTOSACOCHE SA GENÈVE

**NOTICE D'INSTRUCTION ET
LISTE DES PIÈCES DE RECHANGE**

**BETRIEBSVORSCHRIFT UND
ERSATZTEILLISTE**

1023-SRL x 32

MOTEURS

MAG

MAG MOTOREN

MAG

A observer

Lors de toute commande de pièces détachées, indiquer :

- Le type du moteur frappé sur la plaquette.
- Le numéro de la pièce d'après la liste de pièces de rechange.

Zur Beachtung

Bei jeder Bestellung von Ersatzteilen ist anzugeben :

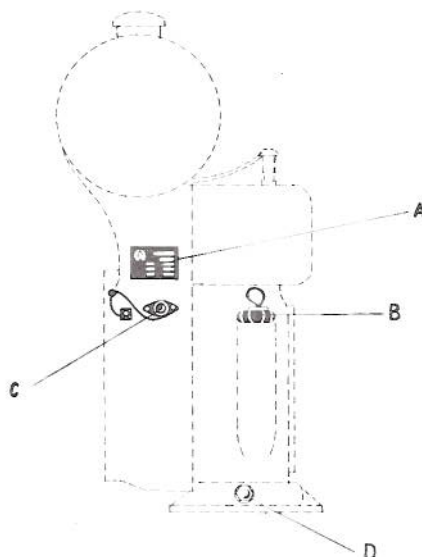
- Die auf dem Firmenschild eingeschlagene Typenbezeichnung.
- Die Nummer des Ersatzteils gemäss dieser Ersatzteilliste.

Da osservare

Quando si ordinano delle parti di ricambio indicare sempre :

- Il tipo del motore riportato sulla targhetta.
- Il numero della parte secondo l'elenco delle parti di ricambio.

fig. 1



MOTOSACOCHE SA - 56, route des Acacias - GENEVE (Suisse)

TEL. 022 / 420160

Dates techniques	Technische Daten	Dati tecnici	
Cycle	Arbeitsweise	Ciclo	4 temps / 4-Takt / 4 tempi
Nombre de cylindres	Zylinderzahl	Numero dei cilindri	1
Alésage	Bohrung	Alesaggio	70 mm
Course	Hub	Corsa	60 mm
Cylindrée	Zylinderinhalt	Cilindrata	232 cm ³
Rapport de compression	Verdichtungsverhältnis	Rapporto di compressione	6,5 : 1
Chambre de compression	Verdichtungsraum		42 cm ²
Puissance en pointe	Spitzenleistung	Potenza massima	6 CV / 6 PS / 6 CV
Puissance continue à 3000 t/min	Dauerleistung bei 3000 U/Min	Potenza continua 3000 g/m	5 CV / 5 PS / 5 CV
Régime d'utilisation	Empfohlener Drehzahlbereich	Campo d'utilizzazione	2000 - 4000 t/min - U/min - g/m
CALAGE	VENTILZEITEN	MESSA IN FASE	
Ouverture admission	Öffnung Einlass	Apertura dell'aspirazione	25° avant point mort haut 25° vor oberen Totpunkt
Fermeture admission	Schliessen Einlass	Chiusura dell'aspirazione	25° prima del punto morto sup. 65° après point mort bas 65° nach unteren Totpunkt
Ouverture échappement	Öffnung Auslass	Apertura dello scarico	65° dopo il punto morto inf. 64° avant point mort bas 64° vor unteren Totpunkt
Fermeture échappement	Schliessen Auslass	Chiusura dello scarico	64° prima del punto morto inf. 18° après point mort haut 18° nach oberen Totpunkt 18° dopo il punto morto sup.
JEU DES SOUPAPES, MOTEUR FROID	VENTILSPIEL BEI KALTEM MOTOR	GIOCO DELLE PUNTERIE A MOTORE FREDDO	
Admission	Einlass	Aspirazione	0,1 - 0,15 mm
Echappement	Auslass	Scarico	0,15 - 0,2 mm

ALLEMAGE

Avance à l'arrêt
Avance en marche

Bougie

Écartement des électrodes
Volant magnétique
Écartement des rupteurs
Bobine d'allumage

CARBURATEUR

Typ
Viseur principal
Viseur de ralenti
Diffuseur
Ouverture

ZÜNDUNG

Vorzündung im Stillstand
Vorzündung im Betrieb

Zündkerze
Kerzengewinde
Elektrodenabstand
Magnetzündler
Unterbrecherabstand
Lichtspule

VERGASER

Typ
Hauptdüse
Leerlaufdüse
Lufttrichter
Leerlaufschrauben-Öffnung

ACCENSIONE

Anticipo

Candela
Filetto della candela
Distanza degli elettrodi
Magnete
Distanza dei condotti
Bobina d'illuminazione

CARBURATORE

Typo
Getto d'impiego
Getto del minimo
Diffusore
Apertura

4^o avant point mort haut
4^o vor oberen Totpunkt
22^o avant point mort haut
22^o vor oberen Totpunkt
22^o prima del punto morto sup.

AUTOLETTE AL 7

M 14x1,25
0,3 mm
BOSCH
0,3 - 0,4 mm
16 W - 6 V

MAG 9022x200

100

70

18

1 tour / Umdrehung

A. Avant la mise en marche

Moteur à essence

Faire le plein avec de l'essence ordinaire au tétratéthyle de plomb en utilisant un entonnoir muni d'un filtre.

Contrôler le niveau d'huile au moyen de la jauge fixée au bouchon d'aération B (fig. 1). Le niveau d'huile ne doit jamais être plus bas que le repère inférieur, ni jamais plus haut que le repère supérieur. La consommation normale s'élève à 1 à 2 dl. d'huile pour 10 h. de marche.

B. Mise en marche

1) Mise en marche du moteur froid

- Ouvrir le robinet d'essence.
- Appeler l'essence en appuyant sur le titillateur.
- Placer le choke E (fig. 2) du carburateur en position "Départ".
- Ouvrir la manette des gaz jusqu'à ce que le levier F du carburateur s'ouvre.
- Enrouler la corde sur la poulie de mise en marche dans le sens de la flèche (sens des aiguilles de la montre). Tourner en arrière jusqu'à ce que la compression apparaisse, puis tirer énergiquement pour lancer le moteur.
- (Si le moteur ne part pas tout de suite, mettre le levier E sur position "Marche" et tirer à nouveau énergiquement.)

A. Vor Inbetriebsetzung

Benzinmotor

Handelsübliches Bleibenzin durch einen Siebtrichter in den Brennstofftank füllen.

Mit Hilfe des Ölmesstabes im Entlüftungszapfen B (fig. 1) den Ölstand messen. Dieser soll nie tiefer als der untere und nie höher als der obere Strich sein. Der normale Ölverbrauch beträgt 1 - 2 Deziliter pro 10 Arbeitsstunden.

B. Inbetriebsetzung

1) Inbetriebsetzung des kalten Motors

- Brennstoffhahn am Brennstofftank öffnen.
- Tupfer am Vergaser drücken.
- Starterhebel E (fig. 2) am Vergaser in Stellung "Start" bringen.
- Gashebel öffnen bis sich der Hebel F am Vergaser öffnet.
- Kordel auf Anwerfscheibe in Pfeilrichtung aufrollen (im Uhrzeigersinn). Zurückdrehen bis Kompressionswiderstand auftritt und dann kräftig durchziehen, um den Motor anspringen zu lassen.
- (Springt er nicht sofort an, Starterhebel E am Vergaser auf Position "Betrieb" stellen.)

A. Prima dell'avviamento

Motore a benzina

Fare il pieno della benzina utilizzando una latta munita di filtro.

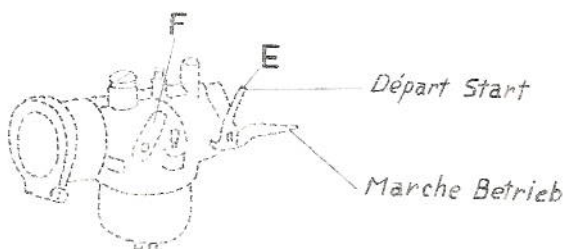
Controllare il livello dell'olio con l'asta fissata sul tappo sfiatatoio B (fig. 1). Il livello dell'olio non deve mai essere più basso della tacca inferiore, né più alto di quella superiore. Il consumo normale è da 1 a 2 dl. per 10 h. di funzionamento.

B. Avviamento del motore

1) Avviamento del motore a freddo

- Aprire il rubinetto della benzina.
- Premere sul pulsante finché appare la benzina.
- Mettere la levetta E (fig. 2) del carburatore nella pos. "Départ".
- Aprire la levetta del gas sino a che la levetta F del carburatore comincia ad aprirsi.
- Arrotolare la corda sulla puleggia d'avviamento nel senso della freccia (senso delle lancette dell'orologio). Girare indietro sino a che compaia la compressione, poi tirare energicamente per avviare il motore.
- (Se il motore non parte subito, mettere la levetta del carburatore E sulla pos. "Marche" e tirare di nuovo energicamente.)

fig. 2



- | | | |
|---|--|--|
| <ul style="list-style-type: none"> - Mettre le levier E sur position "Marche". - Accélérer le moteur en ouvrant lentement la manette des gaz. | <ul style="list-style-type: none"> - Starterhebel E auf Position "Betrieb" stellen. - Motor beschleunigen, indem man den Gashebel langsam öffnet. | <ul style="list-style-type: none"> - Appena in moto mettere la levetta E sulla pos. "Marche". - Accelerare il motore aprendo lentamente la levetta del gas. |
| <p>2. <u>Mise en marche du moteur chaud</u></p> | <p>2. <u>Inbetriebsetzung des warmen Motors</u></p> | <p>2. <u>Avviamento del motore molto caldo</u></p> |
| <ul style="list-style-type: none"> - Ouvrir le robinet d'essence. - Fermer la manette des gaz. - Laisser le levier E sur position "Marche". - Lancer le moteur au moyen de la corde comme pour le moteur froid. | <ul style="list-style-type: none"> - Brennstoffhahn öffnen. - Gashebel schliessen. - Starterhebel E auf Position "Betrieb" lassen. - Motor mit Kordel wie beim kalten Motor anwerfen. | <ul style="list-style-type: none"> - Aprire il rubinetto della benzina. - Chiudere il comando del gas. - Lasciare la levetta E sulla posizione "marche". - Avviare il motore con la corda come a motore freddo. |
| <p>3. <u>Difficultés de démarrage</u></p> | <p>3. <u>Startschwierigkeiten</u></p> | <p>3. <u>Difficoltà di avviamento</u></p> |
| <ul style="list-style-type: none"> - Vérifier s'il y a de l'essence dans le réservoir. - Vérifier si la bougie n'est pas encrassée et contrôler l'écartement des électrodes (0,5 mm). - S'assurer que le moteur soit bien muni de la bougie adéquate (AUTOLITE AL 7) | <ul style="list-style-type: none"> - Prüfen, ob Brennstoff im Tank ist. - Die Kerze auf Reinlichkeit prüfen und Elektrodenabstand (0,5 mm) kontrollieren. - Sich überzeugen, ob überhaupt die richtige Kerze (AUTOLITE AL 7) eingestellt ist. | <ul style="list-style-type: none"> - Verificare che ci sia benzina nel serbatoio. - Verificare che la candela sia pulita e in buon stato di funzionamento (scartamento tra gli elettrodi mm 0,5) - Assicurarsi che la candela montata sia quella prescritta (AUTOLITE AL 7) |
| <p>4. <u>Ar rêt du moteur</u></p> | <p>4. <u>Anhalten des Motors</u></p> | <p>4. <u>Arresto del motore</u></p> |
| <ul style="list-style-type: none"> - Fermer la manette des gaz. - Appuyer sur le bouton de mise à la masse C. fig. 1 - Fermer le robinet d'essence. | <ul style="list-style-type: none"> - Gashebel schliessen. - Stopknopf C drücken, fig. 1 - Brennstoffhahn schliessen. | <ul style="list-style-type: none"> - Chiudere il comando del gas. - Premere il pulsante di massa C (fig. 1) - Chiudere il rubinetto. |

C. Entretien

5. Vidange d'huile

La première vidange doit être effectuée après 10 h. de marche (env. 12 litres d'essence). La deuxième vidange doit être effectuée après 25 h. de marche (env. 30 litres d'essence). Après les premières vidanges, l'huile est à changer seulement toutes les 40 heures ou après consommation d'env. 60 litres de carburant. La vidange doit être effectuée sitôt après l'arrêt du moteur car c'est alors que l'huile s'écoule le mieux. Pour vidanger, enlever le bouchon D (fig. 1). Pour remettre de l'huile fraîche, enlever le bouchon B et remplir seulement jusqu'au repère supérieur de la jauge.

6. Nettoyages et contrôles

Après les premières 25 h. de marche ou après consommation d'environ 30 à 35 litres d'essence, les écrous de la culasse sont à resserrer sur le moteur froid. A cet effet, la tôle défecteur est à enlever. Pour serrer correctement la culasse sur le cylindre, il y a lieu de procéder selon fig. 3, c'est-à-dire, de resserrer tout d'abord le boulon portant le No 1 ensuite les boulons désignés par les Nos 2, 3, etc. Ne pas serrer les boulons immédiatement à fond, mais les serrer progressivement en 4 ou 5 fois.

C. Unterhalt

5. Ölwechsel

Erster Ölwechsel nach 10 Betriebsstunden (ca. 12 Liter Benzin). Zweiter Ölwechsel nach 25 Betriebsstunden (ca. 30 Liter Benzin). Nach dem zweiten Ölwechseln braucht das Öl nur noch alle 40 Betriebsstunden oder nach Verbrauch von ungefähr 60 Liter Benzin gewechselt zu werden. Damit das alte Öl gut abfließt, wird dasselbe am besten unmittelbar nach Gebrauch des Motors entleert. Zum Entleeren des alten Öls dient die Ablassschraube D (Fig. 1) Zum Einfüllen des neuen Öls dient der Entlüftungszapfen B (Fig. 1) Nur bis zum oberen Strich des Messtabes Öl einfüllen.

6. Reinigung und Kontrollen

Nach den ersten 25 Betriebsstunden oder nach Verbrauch von ungefähr 30 - 35 Liter Benzin sind die Zylinderkopfmuttern bei kaltem Motor nachzuziehen. Dazu muss das Luftleitblech weggeschraubt werden. Damit der Zylinderkopf korrekt auf den Zylinder geschraubt wird, ist gemäss fig. 3 zuerst die mit 1 bezeichnete Mutter nachzuziehen, dann die mit 2, 3 usw. bezeichneten Muttern. Dabei sind die Muttern nicht sofort festzuziehen, sondern erst beim vierten oder fünften Mal.

C. Manutenzione

5. Cambio dell'olio

Il primo cambio d'olio si effettuerà dopo 10 ore di funzionamento, o dopo il consumo di 12 litri di carburante. Il secondo cambio avverrà dopo 25 ore di funzionamento o dopo il consumo di 30 litri di carburante. Dopo il secondo cambio, l'olio va funzionando, oppure dopo il consumo di 60 litri di carburante. Si consiglia di effettuare lo scarico dell'olio dal motore ancora caldo, in tal modo essendo l'olio più fluido si faciliterà lo scolo. Per far questo, svitare l'apposito tappo di scarico D. L'olio nuovo si mette nel motore attraverso il tappo B. Da ricordarsi che il livello dell'olio non deve essere più alto della tacca superiore dell'asta

6. Pulizia e controllo

Dopo le prime 25 ore di funzionamento, o dopo il consumo di 30/35 litri di carburante, è bene riserrare i dadi della testa, questa operazione deve essere fatta a motore freddo. Per tale operazione, bisogna togliere il convogliatore. Per evitare che la testa sia fissata di sbieco sul cilindro, bisogna procedere secondo la fig. 3 e partire dal riserrare il dado indicato con il No 1, poi il 2, il 3 etc. Non bloccare i dadi immediatamente a fondo, ma progressivamente in 4 o 5 volte, procedendo con ordine.

En ce qui concerne le filtre à air à bain d'huile, il faut vérifier chaque semaine s'il est bien rempli jusqu'au repère "niveau d'huile". Si nécessaire ajouter de l'huile. Si l'huile est sale, la changer. Lorsque la cartouche de filtrage est sale, la nettoyer dans de l'essence.

Nettoyer la bougie toutes les 50 heures de marche au moyen d'une brosse métallique. En même temps, contrôler l'écartement des électrodes (0,5 mm).

Afin de garantir un bon refroidissement du moteur, il est important que les ailettes de refroidissement de la culasse soient toujours propres. Toutes les 100 h. de marche, procéder au nettoyage de ces dernières après avoir enlevé les tôles défecteurs. Suivant la région et le travail effectué, ce nettoyage doit être entrepris plus fréquemment.

Beim Ölbadluftfilter ist wöchentlich nachzusehen, ob bis zur Marke "Ölstand" Öl eingefüllt ist. Wenn nötig, ist mit Motorenöl nachzufüllen. Altes, schlammiges Öl ist auszuwechseln. Wenn die Filterpatrone verschmutzt ist, ist diese in Benzin zu reinigen.

Die Zündkerze ist alle 50 Betriebsstunden mit einer Stahlbürste zu reinigen. Dabei ist der Elektrodenabstand (0,5 mm) zu prüfen.

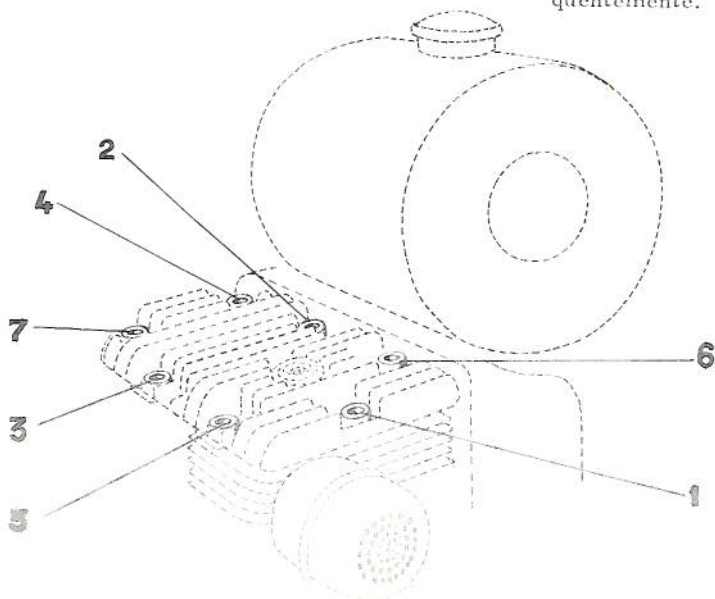
Um eine gute Kühlung des Motors zu gewährleisten, ist es wichtig, dass die Kühlrippen des Zylinderkopfes und des Zylinders stets sauber sind. Diese sind deshalb mindestens alle 100 Betriebsstunden nach Entfernen der Luftleitblech zu reinigen. Je nach Arbeit und Gegend ist diese Reinigung häufiger vorzunehmen.

Al riguardo del filtro aria in bagno d'olio, è bene verificare ogni settimana che il livello dell'olio sia al suo punto giusto "Niveau d'huile". Aggiungere olio se necessario, e cambiarlo se sporco. Se la cartuccia del filtro è sporca, pulirla con la benzina.

Si consiglia di pulire la candela ogni 50 ore circa di funzionamento, utilizzando un'apposita spazzola metallica.

Per garantire un buon raffreddamento del motore, è importante che le alette di raffreddamento della testa siano sempre pulite. Ogni 100 ore di funzionamento procede alla pulizia di quest'ultime levandole il convogliatore. Se le condizioni climatiche, a il genere di lavoro effettuato lo richiedono, questa pulizia deve essere eseguita più frequentemente.

fig. 3



Pour assurer un bon refroidissement, il est également important que le filtre d'entrée d'air sur le turboventilateur soit toujours propre. On peut nettoyer efficacement ce filtre avec une brosse dure.

Ebenfalls für die Kühlung ist wichtig, dass das Luft-eintrittsfilter beim Gebläse stets sauber ist. Dieses reinigt man am besten mit einer harten Bürste.

Per assicurare un buon raffreddamento è importante che il filtro d'entrata dell'aria sul turboventilatore sia sempre pulito; si potrà pulirlo utilizzando una spazzola.

HIVERNAGE

- Vider le réservoir.
- Enlever la bougie, verser env. ¼ de décilitre de mélange huile et mazout dans le trou de la bougie. Tourner lentement le moteur à l'aide de la corde. Replacer la bougie.

Il est important que les soupapes soient fermées. Pour ce faire, tourner lentement la poulie de mise en marche jusqu'à ce que la résistance de compression apparaisse et continuer à tourner très lentement la poulie de lancement jusqu'à ce que le repère 0 sur la poulie corresponde avec le repère sur le carter ventilateur. Repère 0 = point mort; repère Z = allumage. Ainsi les soupapes étant fermées, il ne pourra plus s'introduire ni air, ni humidité dans la chambre de combustion. En recommençant le travail, vidanger et remettre de l'huile fraîche.

6. UEBERWINTERN

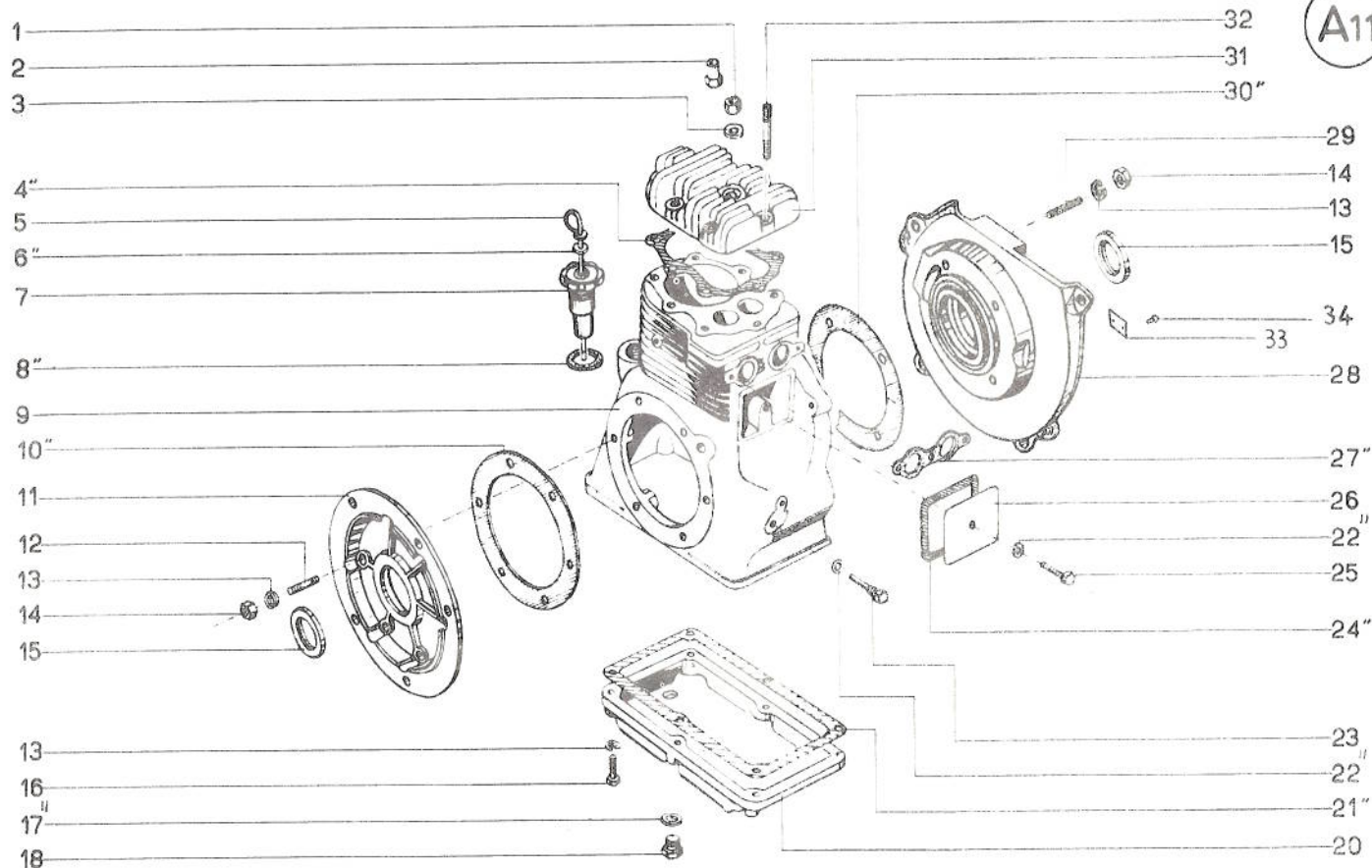
- Brennstofftank entleeren.
- Zündkerze entfernen und durch das Kerzenloch ¼ Deziliter eines Gemisches von Motoren- und Heizöl giessen. Motor mit Kordel langsam drehen lassen. Zündkerze wieder einsetzen

Es ist wichtig, dass die Ventile geschlossen sind. Um das zu erreichen, ist an der Anwerfscheibe zu drehen bis man den Kompressionswiderstand fühlt. Dann Anwerfscheibe ganz langsam weiterdrehen, bis die Marke 0 an der Scheibe mit der Marke am Ventilatorgehäuse übereinstimmt. Marke 0 = Totpunkt. Marke Z = Zündung. Jetzt sind beide Ventile geschlossen und es kann keine Luft und Feuchtigkeit mehr in den Verbrennungsraum gelangen. Bei Wiederaufnahme der Arbeit ist das Öl zu wechseln.

6. ARRESTO DEL MOTORE PER QUALCHE MESE

- Vuotare il serbatoio.
- Togliere la candela, versare circa ¼ di decilitro di miscela di olio e nafta nella sede della candela. Far girare lentamente il motore con l'aiuto della corda. Rimettere la candela.

E importante che le valvole siano chiuse. Per far questo girare lentamente la puleggia d'avviamento sino a che compaia la resistenza dovuta alla compressione, e continuare a girare lentamente sino a che il riferimento 0 sulla puleggia corrisponda al riferimento sul carter ventilatore. Riferimento 0 = punto morto. Riferimento Z = accensione. In tal modo, essendo chiuse le due valvole nella camera di scoppio non potrà introdursi ne aria ne umidità. Riutilizzando il motore è bene togliere l'olio dal motore e sostituirlo con olio nuovo.

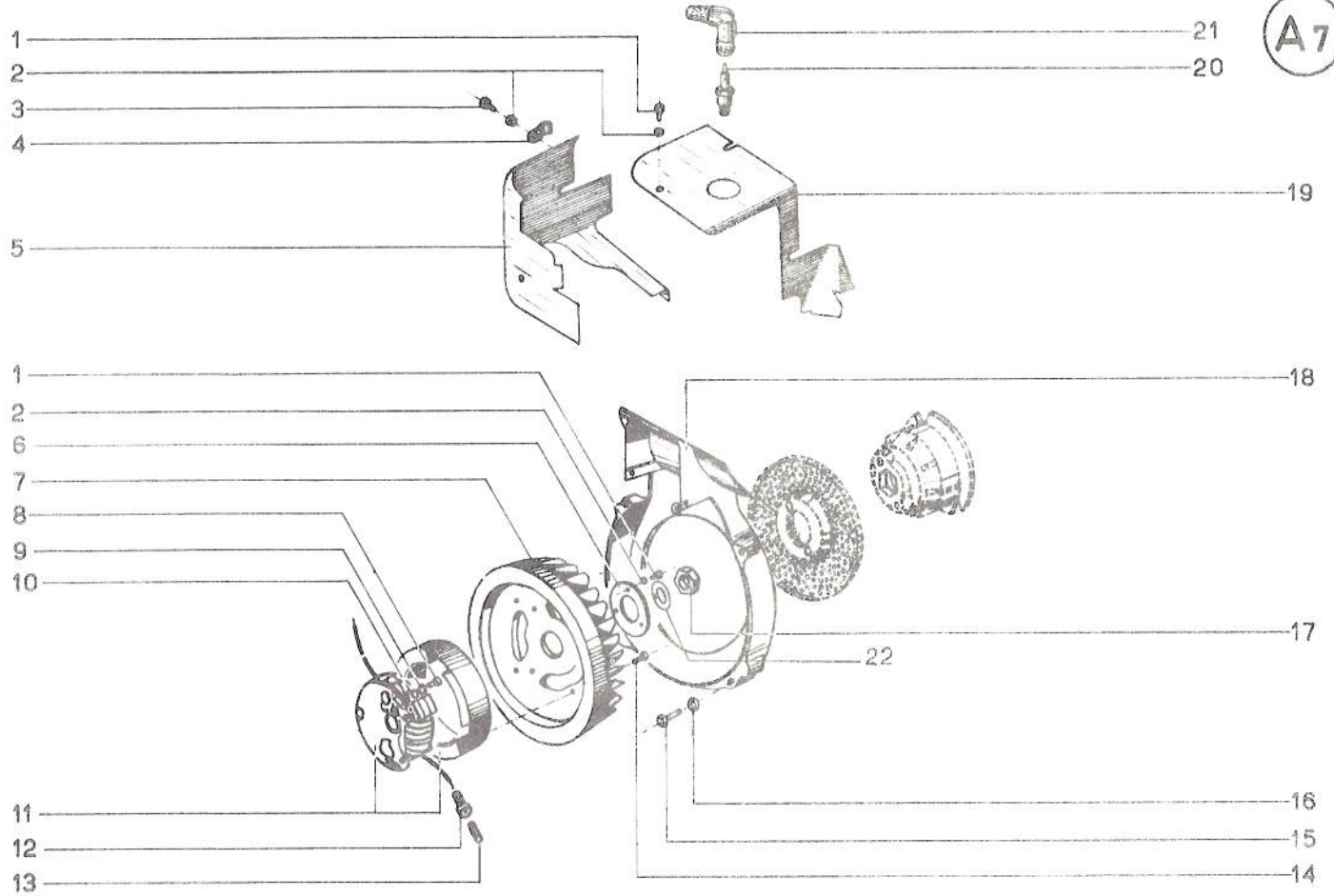


19 = Jeu de joints du moteur no ... ————— Motordichtungssatz bestehend aus Nr. ..."

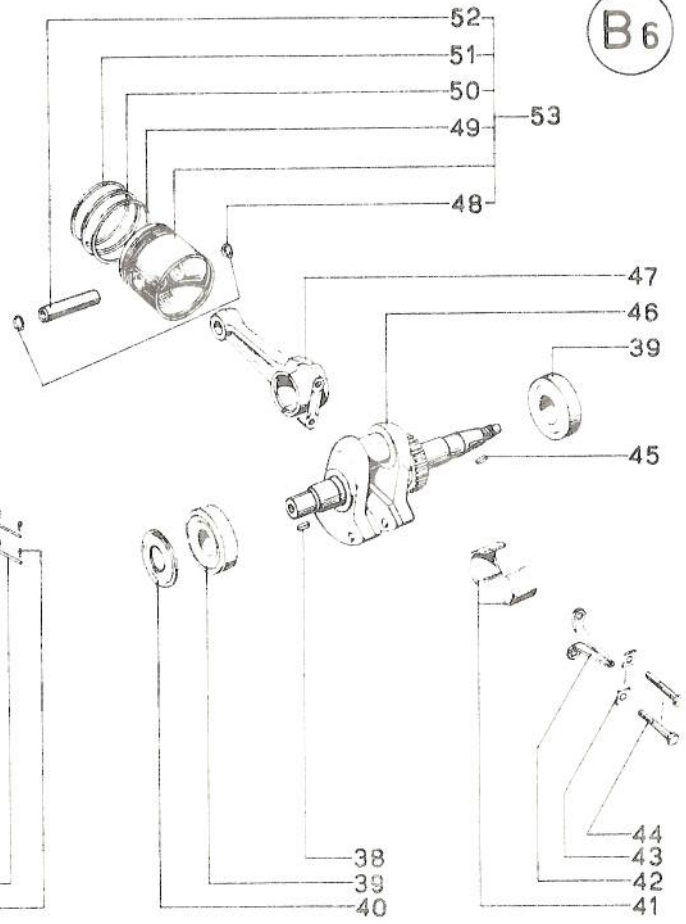
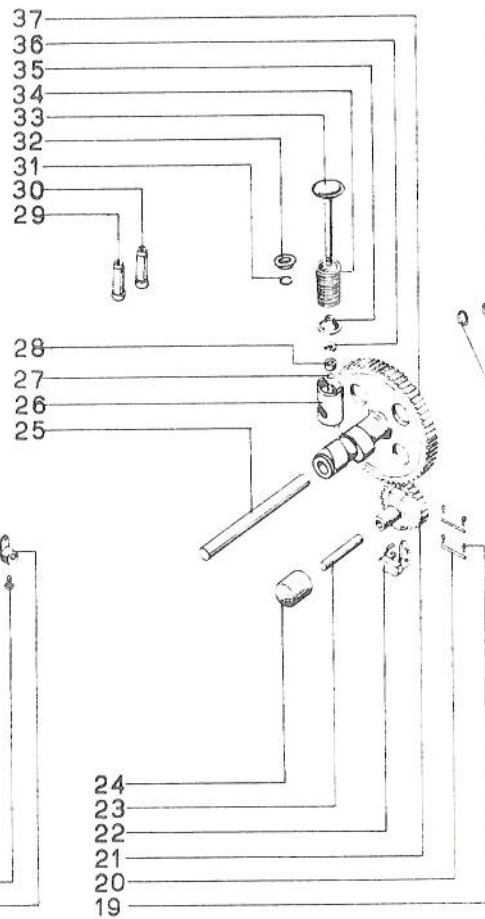
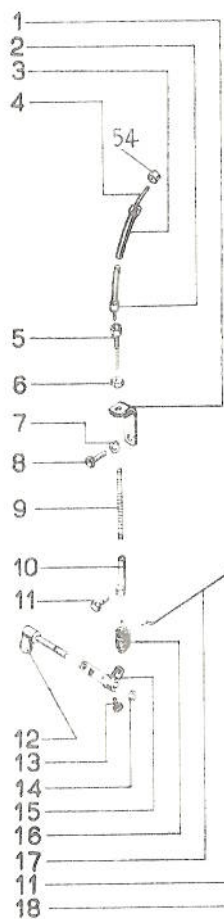
Pos.	Nos de pièces Stücknummern		Nombre Anzahl	Carter / cylindre	Motorengehäuse / Zylinder
1	DIN 934-5S	M10	6	Ecrou	Mutter
2	653x12		1	Ecrou culasse	Hutmutter
3	DIN 1440	10	7	Rondelle	Scheibe
4''	759x203		1	Joint	Dichtung
5	9093x31		1	Niveau d'huile	Oelmesstab
6''	73x121		1	Joint niveau d'huile	Dichtung zu Oelmesstab
7	9023x31		1	Bouchon reniflard	Entlüftungszapfen
8''	DIN 7603(cuir)	A30x38	1	Joint	Dichtung
9	575x70		1	Carter-cylindre monobloc	Kurbelgehäuse-Zylinder
10''	626x125		1	Joint	Dichtung
11	1652x132		1	Palier côté entraînement	Lagerflansch auf Antriebsseite
12	DIN 835-5S	M8x25	6	Goujon	Stiftschraube
13	DIN 127	B8	16	Rondelle-ressort	Federring
14	DIN 934-5S	M8	10	Ecrou	Mutter
15	9493x80		2	Joint d'étanchéité	Wellendichtung
16	DIN 931-5D	M8x28	6	Vis 6-pans	Sechskantschraube
17''	DIN 7603 (fibre)	A14x18	1	Joint	Dichtung
18	DIN 7604-5S	AM14x1,5	1	Bouchon de vidange	Oelablassschraube
19	9264x11		1	Jeu de joints	Dichtungssatz
20	576x35		1	Carter d'huile	Oelwanne
21''	626x128		1	Joint	Dichtung
22''	DIN 7603 (alum.)	A8x14	2	Joint	Dichtung
23	958x29		1	Vis de sûreté	Sicherungsschraube
24''	534x45		1	Joint	Dichtung
25	DIN 933-5D	M8x15	1	Vis 6-pans	Sechskantschraube
26	810x240		1	Couvercle soupape	Ventildeckel
27''	759x208		1	Joint collecteur	Kollektordichtung
28	9256x16		1	Palier côté ventilateur	Lagerflansch Ventilatorseite
29	DIN 939-5D	M8x15	4	Goujon	Stiftschraube
30''	626x126		1	Joint	Dichtung
31	1712x113		1	Culasse	Zylinderkopf
32	DIN 939-8G	M10x30	7	Goujon	Stiftschraube
33	1068x3		1	Isolant	Isolierstück
34	11-B		2	Clou fixation isolant	Kerbnagel

10

A7

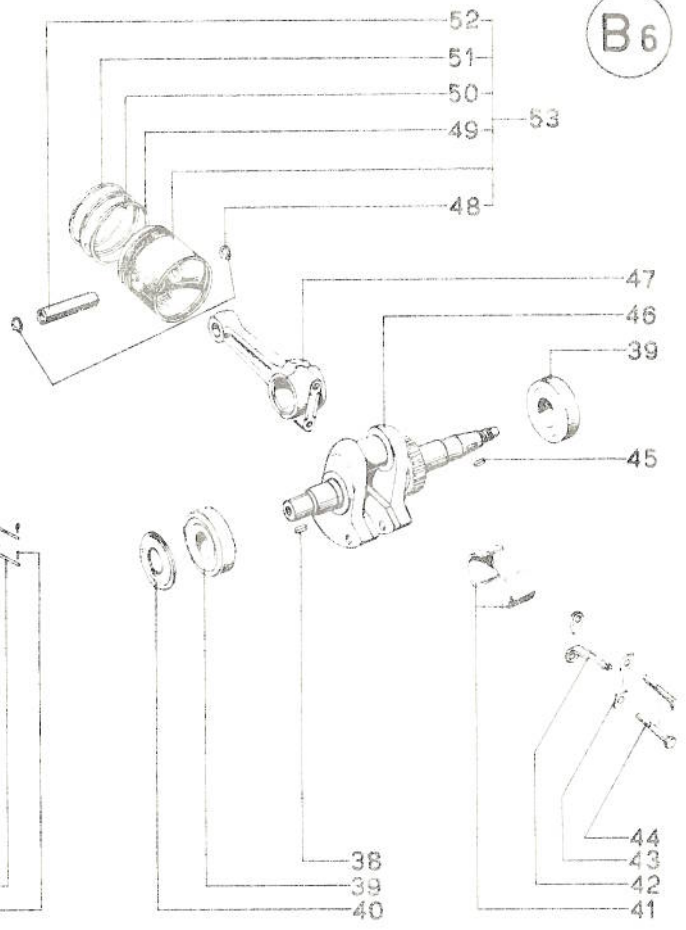
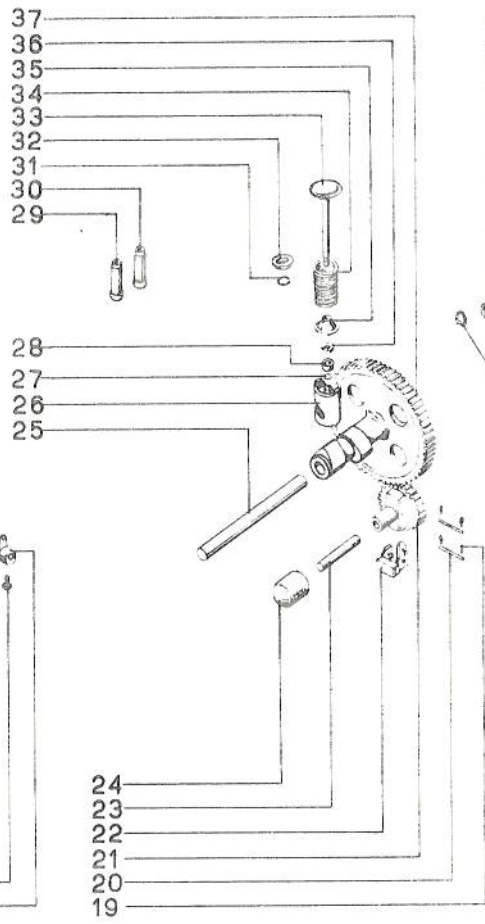
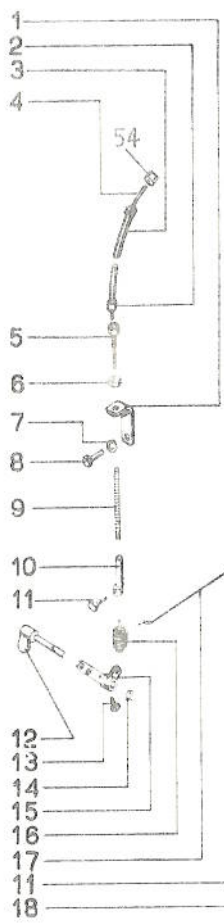


Pos.	Nos de pièces Stücknummern		Nombre Anzahl	Ventilateur	Ventilator
1	DIN 84-5S	M6x8	7	Vis	Schraube
2	DIN 127	B6	8	Rondelle-ressort	Federring
3	DIN 84-5S	M6x10	1	Vis	Schraube
4	929x26		1	Bride câble	Kabelbride
5	549x185		1	Capot ventilateur	Luftleitblech
6	287x20		1	Couvercle	Deckel
7	583x182		1	Volant ventilateur	Ventilatorschwungrad
8	DIN 84-5S	M5x15	3	Vis	Schraube
9	DIN 6798	J5, 3	3	Rondelle-éventail	Zahnscheibe
10	DIN 1440	5	3	Rondelle	Scheibe
11	9281x109		1	Volant magnétique	Schwunglichtmagnetzünder
12	813-H		2	Protège-câble	Kabeltülle
13	813x15		1	Protège-câble	Kabeltülle
14	DIN 63-5S	M6x15	4	Vis à tête conique	Senkschraube
15	DIN 931-5D	M8x25	4	Vis	Schraube
16	DIN 127	B8	4	Rondelle-ressort	Federring
17	209x82		1	Ecrou volant ventilateur	Mutter zu Schwungrad
18	549x279		1	Carter ventilateur	Ventilatorgehäuse
19	549x184		1	Capot ventilateur	Luftleitblech
20	50x25		1	Bougie avec joint	Zündkerze mit Dichtung
21	9450x10		1	Borne de bougie	Kabelschuh zu Kerze
22	641x81		1	Arrêt écrou volant	Sicherungsscheibe



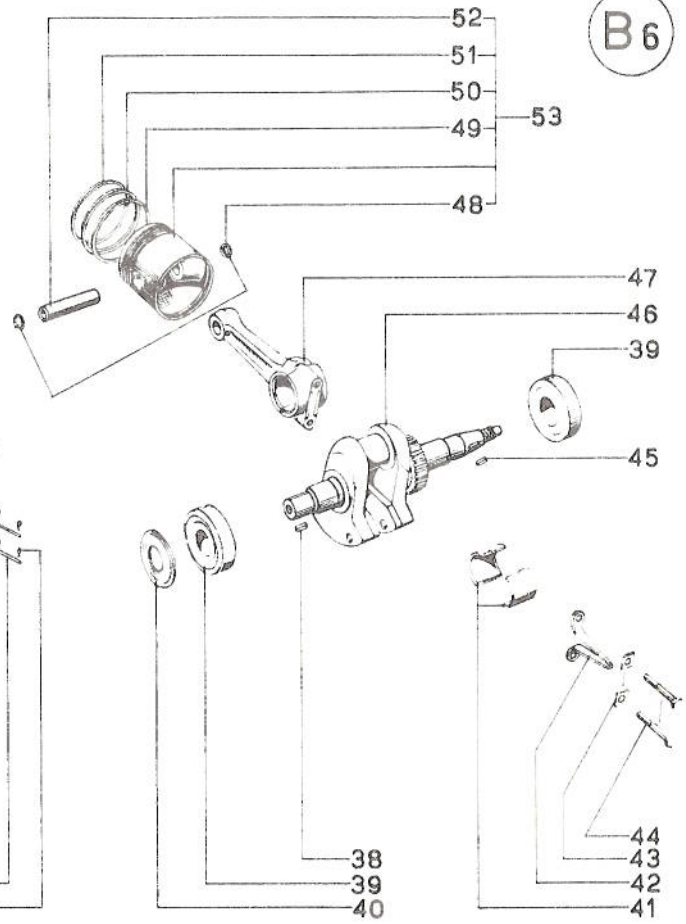
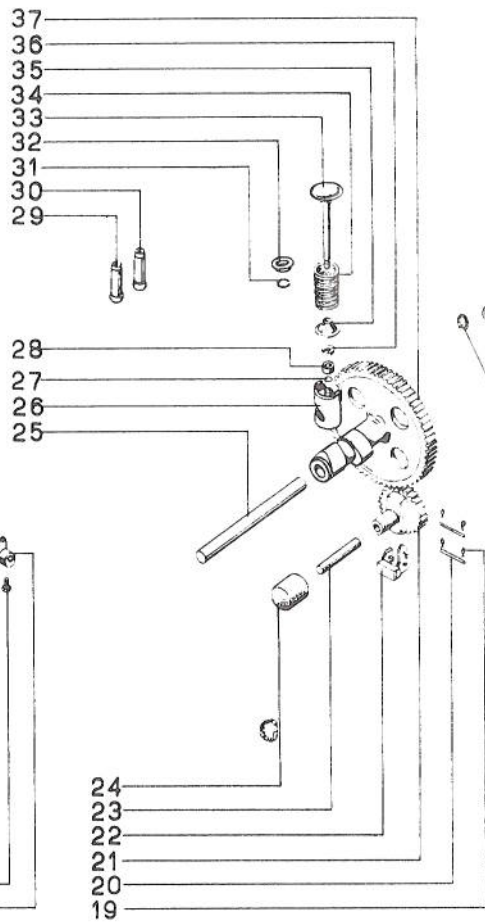
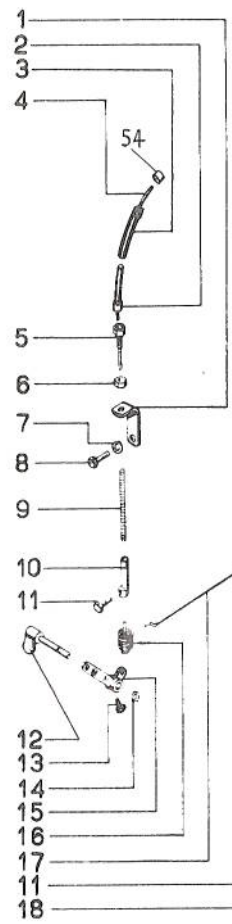
Pos.	Nos de pièces Stücknummern		Nombre Anzahl	Vilebrequin / Piston Distribution / Régulateur	Kurbelwelle / Kolben Ventiltrieb / Regler
1	1552x460		1	Support	Halter
2	140-J		2	Embout de gâfne	Kabelhülsenkappe
3	143x145	1150 mm lg	1	Gaine de câble	Kabelhülle
4	14 lx 214	1330 mm lg	1	Câble commande régulateur	Gaskabel
5	129x14		1	Vis baril	Stellschraube
6	DIN 934-5S	M7	1	Ecrou	Mutter
7	DIN 127	B8	1	Rondelle-ressort	Federring
8	DIN 933-5D	M8x12	1	Vis 6-pans	Sechskantschraube
9	o0x351		1	Ressort rappel câble	Rückzugfeder
10	718x82		1	Oeillet	Kabelöse
11	DIN 933-5D	M5x8	2	Vis 6-pans	Sechskantschraube
12	9209x61		1	Levier avec axe	Anschlaghebel mit Achse
13	DIN 933-5D	M5x10	1	Vis 6-pans	Sechskantschraube
14	554x85		1	Ressort d'arrêt	Sicherungsfeder
15	285x288		1	Levier régulateur	Regulatorhebel
16	349x3		1	Ressort régulateur	Regulatorfeder
17	359x138		1	Tringle régulateur	Verbindungsstrebe
18	285x287		1	Levier sur carburateur	Vergaserhebel
19	DIN 94 St	1, 5x8	4	Goupille fendue	Splint
20	655- W		2	Axe contrepoids	Achse zu Regulatormasse
21	608x196		1	Pignon régulateur	Reglerritzel
22	179x29		2	Contrepoids régulateur	Regulatormasse
23	611x28		1	Axe régulateur	Regulatorachse
24	9189x2		1	Poussoir régulateur	Reglerstößel
25	630x2		1	Axe arbre à cames	Nockenwellenachse
26	244x178		2	Poussoir	Stößel
27	694x52		2	Rondelle réglage du chapeau	Distanzscheibe zu Stößelkopf
28	244x140	3.00	2	Chapeau de poussoir	Stößelkopf
28	244x140-R1	3.20	-	Chapeau de poussoir	Stößelkopf
28	244x140-R2	3.40	-	Chapeau de poussoir	Stößelkopf
28	244x140-R3	3.60	-	Chapeau de poussoir	Stößelkopf
28	244x140-R4	3.80	-	Chapeau de poussoir	Stößelkopf

B6

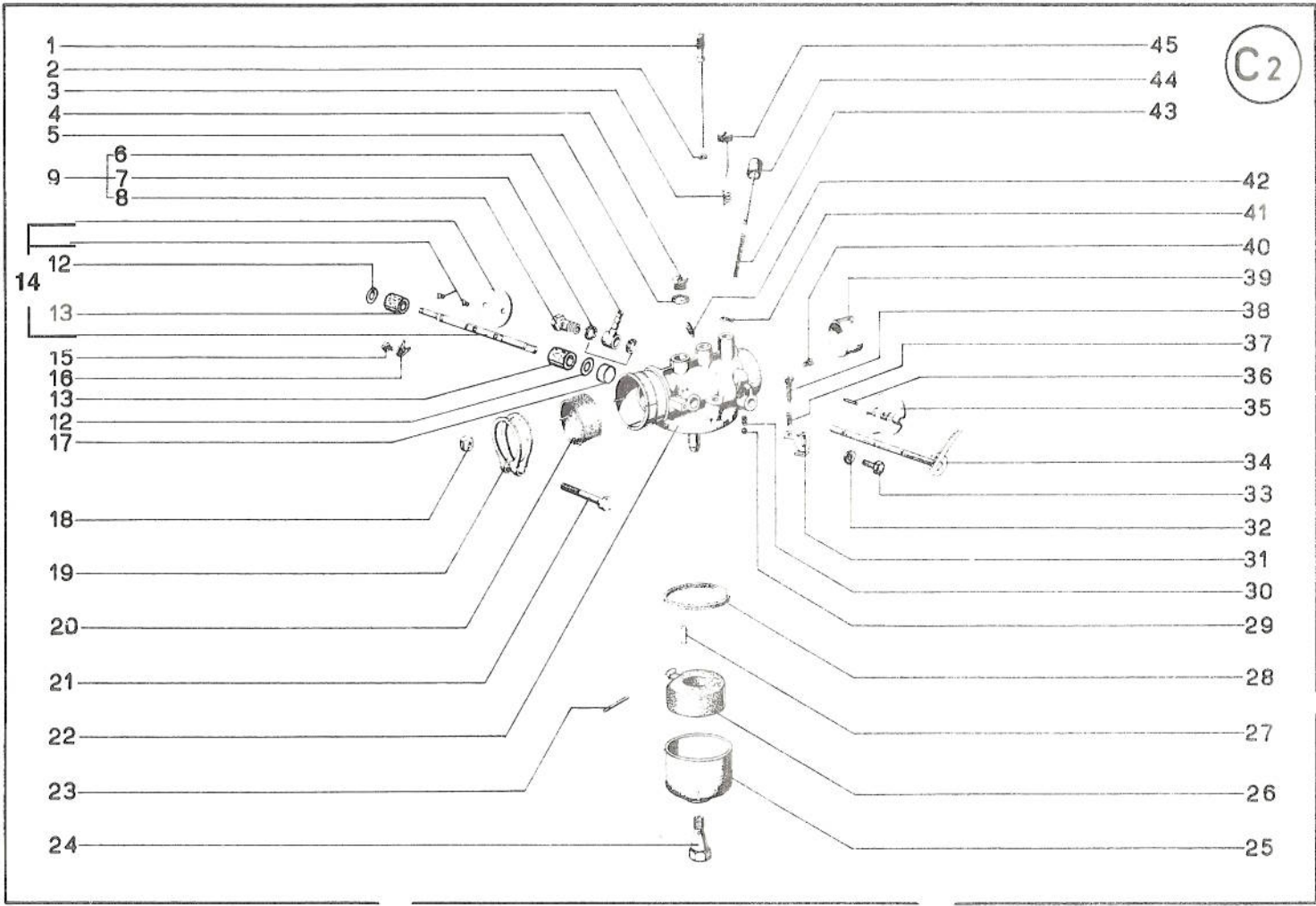


Pos.	Nos de pièces Stücknummern	(2)	Nombre Anzahl	Vilebrequin / Piston Distribution / Régulateur	Kurbelwelle / Kolben Ventiltrieb / Regler
28	244x140-R5	4.00	-	Chapeau de poussoir	Stößelkopf
28	244x140-R6	4.20	-	Chapeau de poussoir	Stößelkopf
28	244x140-R7	4.40	-	Chapeau de poussoir	Stößelkopf
28	244x140-R8	4.60	-	Chapeau de poussoir	Stößelkopf
28	244x140-R9	4.80	-	Chapeau de poussoir	Stößelkopf
28	244x140-R10	5.00	-	Chapeau de poussoir	Stößelkopf
28	244x140-R11	5.20	-	Chapeau de poussoir	Stößelkopf
29	213x47		1	Guide soupape échappement	Auslassventilführung
30	213x46		1	Guide soupape admission	Einlassventilführung
31	554x82		2	Arrêt guide de soupape	Feder zu Ventilführung
32	561x6		2	Calotte ressort soupape	Ventilfederteller
33	243x54		2	Soupape	Ventil
34	223x63		2	Ressort de soupape	Ventilfeder
35	195x64		2	Cuvette ressort soupape	Ventilfederteller
36	1739-K		2	Clavette soupape	Ventilkeil
37	717x92		1	Arbre à cames	Nockenwelle
38	DIN 6885	A8x5x28	1	Clavette	Keil
39	9341x144		2	Roulement à billes	Kugellager
40	321x39		3	Rondelle réglage	Distanzscheibe
41	529x17/18	∅ 31.725	1	Coussinet de bielle	Lagerschale
41	529x17/18-R1	∅ 31.475	-	Coussinet de bielle	Lagerschale
41	529x17/18-R2	∅ 31.225	-	Coussinet de bielle	Lagerschale
41	529x17/18-R3	∅ 30.975	-	Coussinet de bielle	Lagerschale
41	529x17/18-R4	∅ 30.725	-	Coussinet de bielle	Lagerschale
42	530x10		1	Plongeur	Oelschleuderfinger
43	641x64		2	Arrêt vis	Sicherungsscheibe
44	531x30		2	Vis	Schraube
45	DIN 6885	A5x3x30	1	Clavette	Keil
46	9444x199		1	Vilebrequin	Kurbelwelle
47	148x64/65		1	Bielle	Pleuel
48	554x60		2	Ressort d'arrêt	Sicherungsfeder

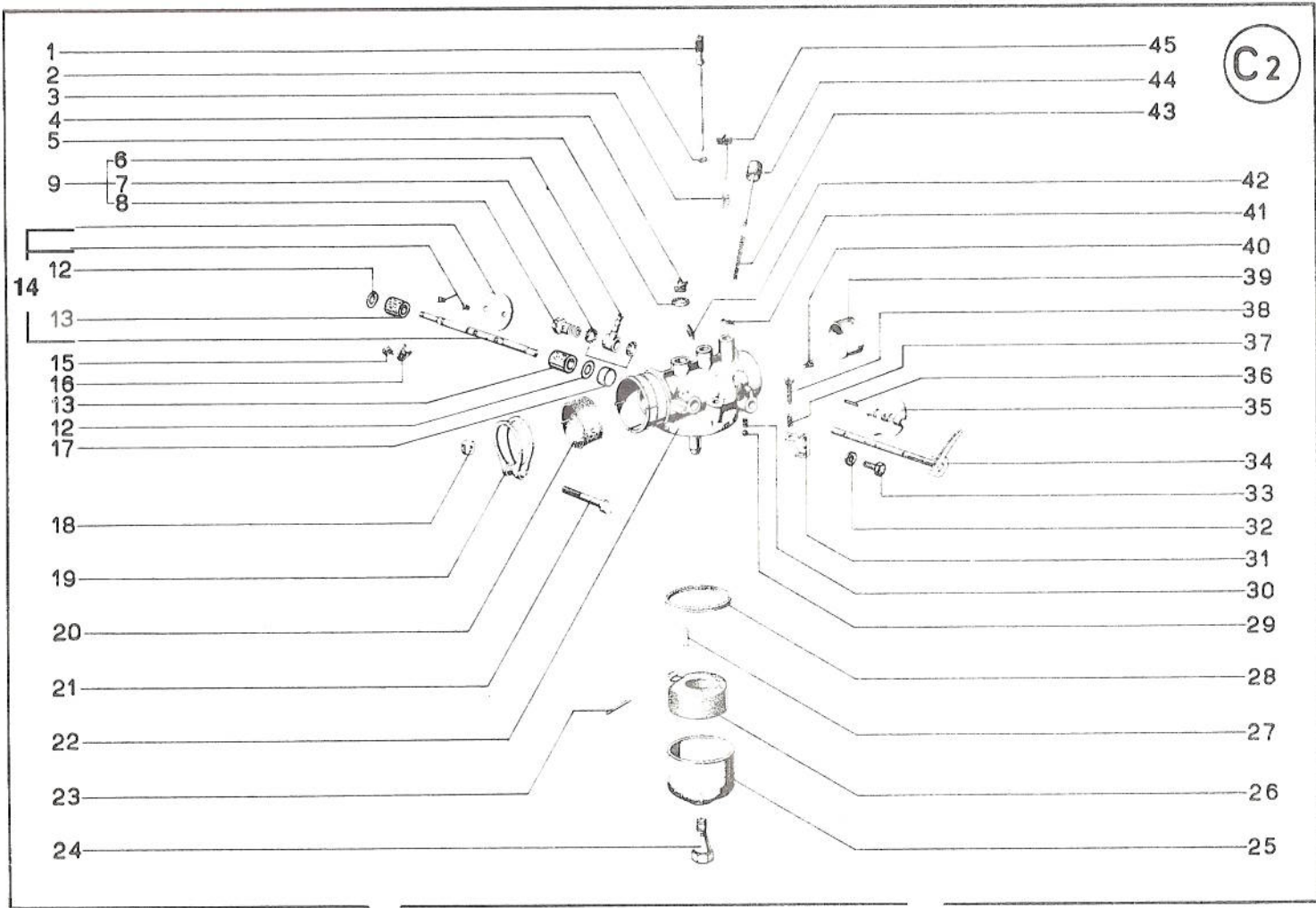
B6



Pos.	Nos de pièces Stücknummern (3)		Nombre Anzahl	Vilebrequin / Piston Distribution / Régulateur	Kurb elle / Kolben Ventiltrieb / Regler
49	240x137	c1 Ø 70.00	1	Segment refouleur	Oelrücklaufring
49	240x137-R1	c1 Ø 70.30	-	Segment refouleur	Oelrücklaufring
49	240x137-R2	c1 Ø 70.60	-	Segment refouleur	Oelrücklaufring
49	240x137-R3	c1 Ø 70.80	-	Segment refouleur	Oelrücklaufring
49	240x137-R4	c1 Ø 71.00	-	Segment refouleur	Oelrücklaufring
50	240x148	c1 Ø 70.00	1	Segment racleur	Oelabstreifring
50	240x148-R1	c1 Ø 70.30	-	Segment racleur	Oelabstreifring
50	240x148-R2	c1 Ø 70.60	-	Segment racleur	Oelabstreifring
50	240x148-R3	c1 Ø 70.80	-	Segment racleur	Oelabstreifring
50	240x148-R4	c1 Ø 71.00	-	Segment racleur	Oelabstreifring
51	240x136	c1 Ø 70.00	1	Segment de compression	Kompressionsring
51	240x136-R1	c1 Ø 70.30	-	Segment de compression	Kompressionsring
51	240x136-R2	c1 Ø 70.60	-	Segment de compression	Kompressionsring
51	240x136-R3	c1 Ø 70.80	-	Segment de compression	Kompressionsring
51	240x136-R4	c1 Ø 71.00	-	Segment de compression	Kompressionsring
52	189x64		1	Axe de piston	Kolbenbolzen
53	9020x40	c1 Ø 70.00	1	Piston	Kolben
53	9020x40-R1	c1 Ø 70.30	-	Piston	Kolben
53	9020x40-R2	c1 Ø 70.60	-	Piston	Kolben
53	9020x40-R3	c1 Ø 70.80	-	Piston	Kolben
53	9020x40-R4	c1 Ø 71.00	-	Piston	Kolben
54	145-H		1	Oeillet	Oese



Pos.	Nos de pièces Stücknummern		Nombre Anzahl	Carburateur complet No 9022x299	Vergaser komplett Nr 9022x299
1	44-308	70	1	Gicleur de ralenti	Leerlaufdüse
2	65-050		1	Joint	Dichtung
3	60-075		1	Ressort	Feder
4	50-154		1	Bouchon	Verschlusschraube
5	65-143		1	Joint	Dichtung
6	34-020		1	Pipe	Schlauchschwenkanschluss
7	65-121		2	Joint	Dichtung
8	50-125		1	Vis fixation	Befestigungsschraube
9	34-020-102		1	Pipe complète	Schlauchschwenkanschluss
10					
11					
12	56-095		2	Rondelle	Scheibe
13	65-544		2	Entretoise	Dichtbüchse
14	52-382-201		1	Axe papillon complet	Drosselachse komplett
15	40-354		1	Vis à tête cylindrique	Zylinderschraube
16	57-197		1	Guide	Halteplatte
17	55-227		1	Tube de raccordement	Distanzrohr
18	42-611		1	Ecrou	Mutter
19	59-080		1	Collier	Klemmring
20	66-250		1	Douille isolante	Isolierbüchse
21	40-626		1	Vis collier	Klemmschraube
22	8/25/33		1	Corps du carburateur	Vergasergehäuse
23	52-055		1	Goupille	Stift
24	44-915	125	1	Gicleur principal	Hauptdüse
25	30-540		1	Cuve	Schwimmergehäuse
26	35-217		1	Flotteur	Schwimmer
27	47-056		1	Pointeau	Schwimmemnadel
28	65-452		1	Joint	Dichtung
29	51-389		1	Bille	Kugel
30	60-021		1	Ressort	Feder

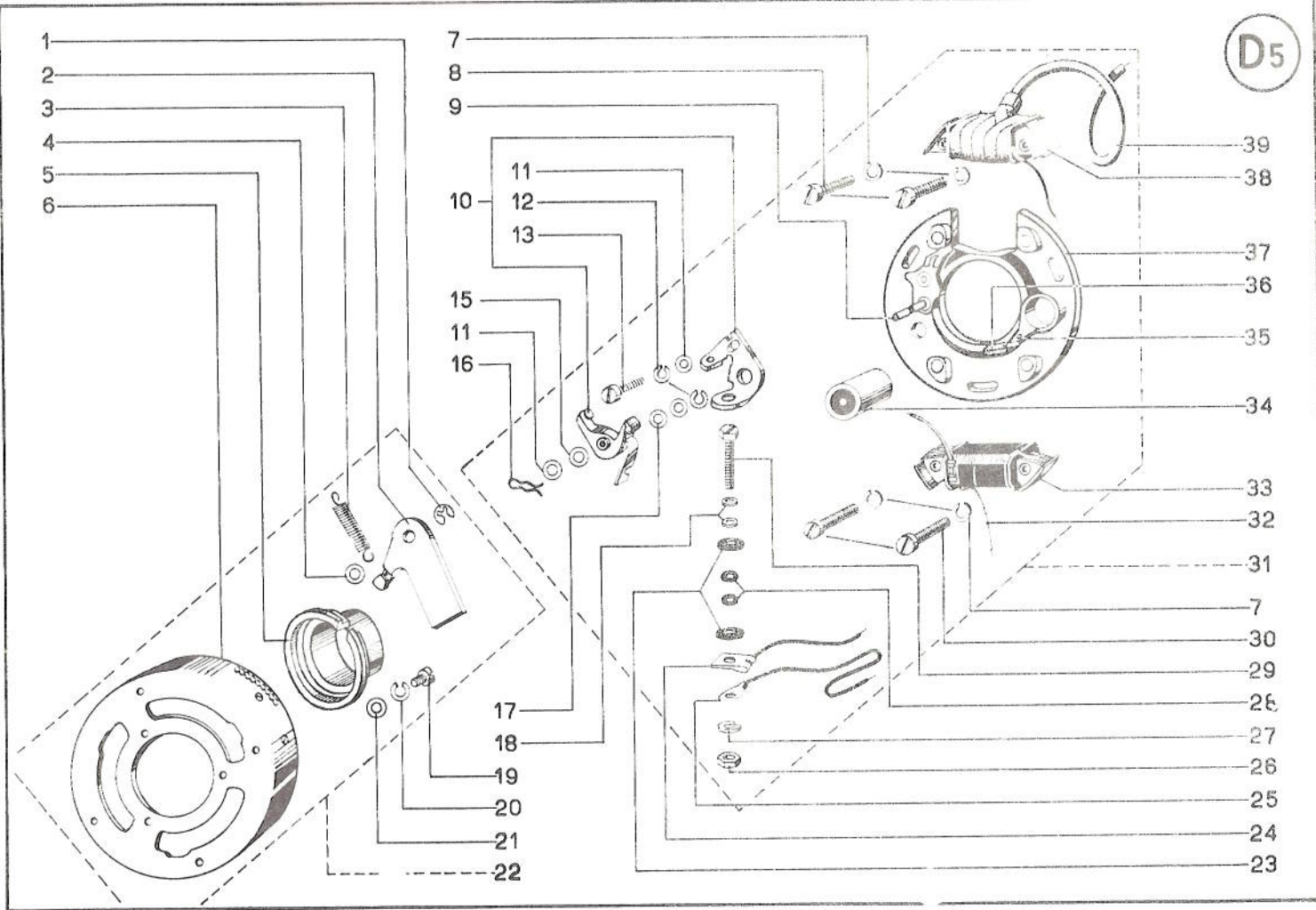


Pos.	Nos de pièces Stücknummern (2)	Nombre Anzahl	Carburateur complet No 9022x299	Vergas. komplett Nr 9022x299
31	57-498	1	Levier butée papillon	Anschlaghebel
32	61-672	1	Rondelle-ressort	Federring
33	40-306	1	Vis axe volet de gaz	Linsensenkschraube
34	52-981	1	Axe volet de départ	Startachse mit Hebel
35	57-845	1	Papillon	Drosselklappe
36	49-305	1	Goupille élastique	Spannstift
37	60-080	1	Ressort	Feder
38	40-440	1	Vis baril	Stellschraube
39	25-108	1	Diffuseur	Lufttrichter
40	44-021	1	Gicleur d'air	Zusatzluftdüse
41	49-020	1	Goupille fendue	Splint
42	50-321	1	Vis sans tête	Gewindestift
43	60-023	1	Ressort titillateur	Tupferfeder
44	48-926	1	Titillateur	Tupfer
45	50-013	1	Vis réglage air ralenti	Luftregulierschraube

100

C16

D5



- 1
- 2
- 3
- 4
- 5
- 6

- 7
- 8
- 9
- 10
- 11
- 11
- 12
- 13
- 15
- 16

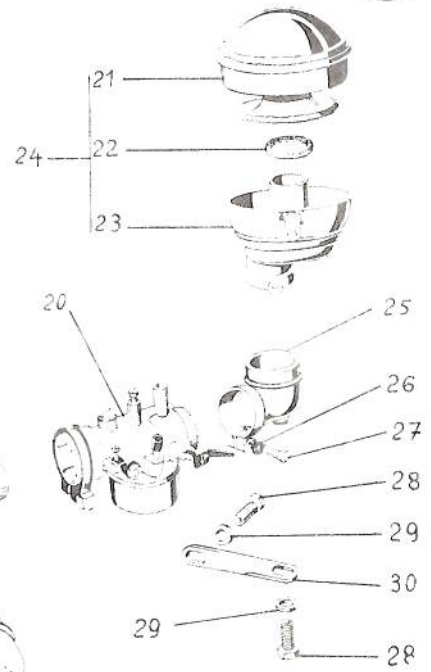
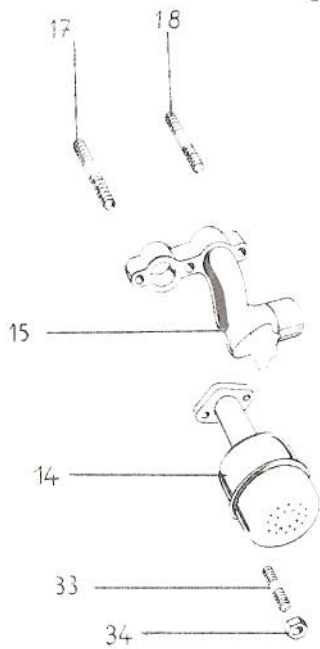
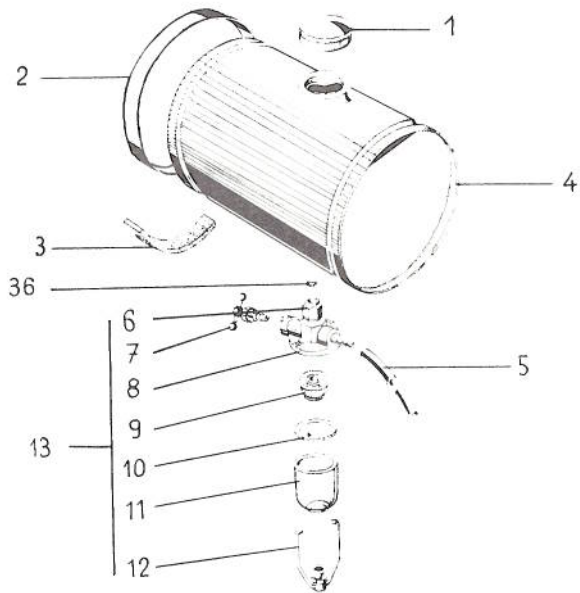
- 17
- 18
- 19
- 20
- 21
- 22

- 23
- 24
- 25
- 26
- 26
- 27
- 28
- 29
- 30
- 31
- 32
- 33
- 34
- 35
- 36
- 37
- 38
- 39

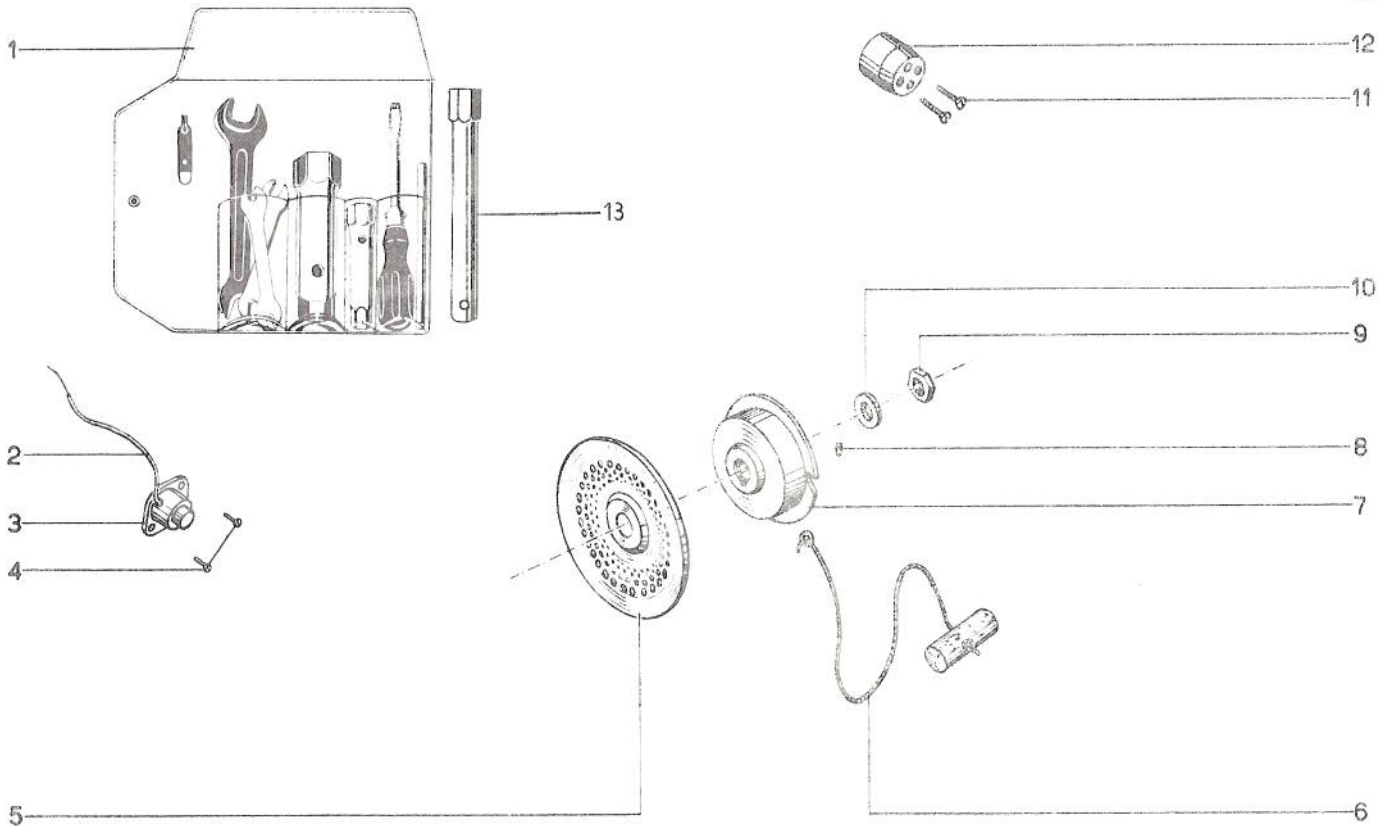
Pos.	Nos de pièces Stücknummern	Nombre Anzahl	Volant magnétique complet No 9281x109	Schwachlichtmagnetzylinder komp Nr 9281x109	
1	NMS 662/1 X	1	Ressort d'arrêt	Sicherungsfeder	
2	LMKH 1 T 1 X	1	Contrepoids	Fliehkgewicht	
3	LMSF 1 T 1 X	1	Ressort	Schraubenfeder	
4	WMS 521/3 X	1	Rondelle	Scheibe	
5	LMNC 6 T 7 X	1	Came	Nocken	
6	LMRJ 17 T 1 Z	1	Anneau magnétique	Magnetring	
7	NMS 440/4 X	4	Rondelle-ressort	Federring	
8	DIN 84	M5x25	2	Vis à tête cylindrique	Zylinderschraube
9	ZBO 79 Z 6 X		1	Axe	Lagerboizen
10	9345-V		1	Jeu de rupteurs	Unterbrechersatz
11	DIN 433	4, 3	*	Rondelle	Scheibe
12	NMS 440/3 X		2	Rondelle-ressort	Federring
13	DIN 84	M4x10	1	Vis à tête cylindrique	Zylinderschraube
15	WMS 100/30 X		1	Rondelle de compensation	Ausgleichsscheibe
16	WMR 20/2 X		1	Bague-ressort	Sprengring
17	WMS 100/29 X		*	Rondelle de compensation	Ausgleichsscheibe
18	DIN 125	3, 2	2	Rondelle	Scheibe
19	DIN 84	M4x5	3	Vis à tête cylindrique	Zylinderschraube
20	NMS 440/3 X		3	Rondelle-ressort	Federring
21	DIN 125	4, 3	3	Rondelle	Scheibe
22	LMRJ 17 T 1 Z		1	Anneau magnétique complet	Magnetring komplett
23	WMS 16 Z 18 X		2	Rondelle isolante, grande	Isolierscheibe, gross
24	WEA 420 T 1 Z		1	Câble de connexion	Verbindungskabel
25	WEA 220 T 31 Z		1	Câble	Kabel
26	DIN 934	M3	1	Ecrou 6-pans	Sechskantmutter
27	NMS 440/1 X	823	1	Rondelle-ressort	Federring
28	WMS 539/16 X		2	Rondelle isolante, petite	Isolierscheibe, klein
29	DIN 933	M3x10	1	Vis 6-pans	Sechskantschraube
30	DIN 84	M5x28	2	Vis à tête cylindrique	Zylinderschraube
31	LMPT 18 T 10 Z		1	Plateau complet	Ankerplatte komplett
32	WEA 220 Z 32 Z		1	Câble d'éclairage	Lichtkabel
33	LMAN 13 T 1 Z		1	Bobine d'éclairage	Lichtspule
34	LMKO 1 Z 3 Z		1	Condensateur	Kondensator
35	WNJ 41 Z 12 X	823	1	Rivet	Niete
36	WDO 21 Z 12 Z		1	Feutre de graissage	Schmierdocht
37	LMPT 18 T 10 X		1	Plateau seul	Ankerplatte allein
38	MZAN 4 T 1 Z		1	Bobine d'allumage	Zündspule
39	WEA 220 Z 33 Z		1	Câble d'allumage	Zündkabel

* selon besoin / nach Bedarf

D5



Pos.	Nos de pièces Stücknummern	Nombre Anzahl	Pièces spéciales pour moteur 1023-SRLx32	Spezialteile zu Motor 23-SRLx32
1	9053x16	1	Bouchon du réservoir	Brennstofftankdeckel
2	9102x87	2	Ruban fixation réservoir	Befestigungsband
3	948x22	2	Cale sous réservoir	Tankunterlage
4	9026x303	1	Réservoir	Brennstofftank
5	DIN 73379	A6x10x240	Conduite d'essence	Benzinleitung
6	341x77	1	Ecrou robinet essence	Mutter zu Benzinhahn
7	9072-J	1	Pointeau	Schieber
8	659x3	1	Corps du robinet	Hahnkörper
9	9074x36	1	Elément filtrant	Filtereinsatz
10	73x154	1	Joint du godet	Dichtung zu Becher
11	344x2	1	Godet	Becher
12	9247x4	1	Etrier complet	Bügel komplett
13	9070x47	1	Robinet à essence complet	Benzinhahn komplett
14	9003x340	1	Pot d'échappement	Auspufftopf
15	903x263	1	Conduite d'admission	Ansaugleitung
17	112x75	1	Goujon	Stiftschraube
18	112x67	1	Goujon	Stiftschraube
20	9022x299	1	Carburateur complet	Vergaser komplett
21	9260-M	1	Cartouche filtrante	Filterpatrone
22	73x175	1	Joint	Dichtung
23	9192x22	1	Corps de filtre à air	Filtergehäuse
24	9396x120	1	Filtre à air complet	Luftfilter komplett
25	770x96	1	Coude	Bogen
26	DIN 127	B6	Rondelle-ressort	Federring
27	DIN 931-5D	M6x25	Vis	Schraube
28	DIN 933-5D	M8x15	Vis 6-pans	Sechskantschraube
29	DIN 127	B8	Rondelle-ressort	Federring
30	1552x487	1	Support	Halter
33	DIN 939-5D	M8x18	Goujon	Stiftschraube
34	208-C	3	Ecrou 6-pans	Sechskantmutter
36	73x143	1	Joint robinet d'essence	Dichtung zu Benzinhahn



Pos.	Nos de pièces Stücknummern	Nombre Anzahl	Pièces spéciales pour moteur 1023-SRLx32	Spezialteile zu Motor 1023-SRLx32
1	9036x15	1	Trousse à outils	Werkzeugbeutel
2	9029x274	1	Câble de mise à la masse	Kurzschlusskabel
3	9307-44	1	Bouton d'arrêt complet	Stopknopf komplett
4	DIN 84-5 S	2	Vis	Schraube
5	82x53	1	Grille	Kühlluftansaugsieb
6	9002x10	1	Corde de lancement	Anwerfseil
7	334x08	1	Poulie de mise en marche	Anwerfscheibe
8	584x18	1	Ergot poulie	Stift zu Anwerfscheibe
9	209x67	1	Ecrou	Befestigungsmutter
10	641x84	1	Rondelle de sûreté	Sicherungsscheibe
11	DIN 85-5S	2	Vis	Schraube
12	9463x24	1	Prise	Steckdose
13	268x40	1	Clé à bougie	Kerzenschlüssel

Huile

Chaque moteur est réglé en nos usines pour fonctionner été comme hiver avec de l'huile

ELEKTRION SAE 20/30

Nous recommandons d'utiliser exclusivement cette qualité d'huile.

Oel

Jeder Motor wird in unserem Werk für den Sommer- und Winterbetrieb mit

ELEKTRION SAE 20/30

reguliert. Wir empfehlen unseren Kunden, nur diese Oelqualität zu verwenden.

Garantie

12 ~~sechs~~ mois dès la date de la livraison.
6 ~~trois~~ mois pour des moteurs fonctionnant jour et nuit.

Notre responsabilité est limitée à l'échange gratuit des pièces reconnues défectueuses par nous. Les frais de main-d'oeuvre, de transport etc. vont à la charge du commettant.

Les avaries causées par un mauvais entretien, négligence ou inobservation de nos instructions, ne peuvent bénéficier de notre garantie. De même, notre garantie tombe dans le cas où des transformations sont entreprises sur les moteurs par de tierces personnes.

Garantie

Unsere Garantie erstreckt sich auf ~~sechs~~ 12 Monate ab Lieferung. Diese Frist wird für Motoren, die im Tag- und Nachtbetrieb arbeiten, auf ~~drei~~ Monate herabgesetzt.

6

Unsere Verantwortung beschränkt sich auf den kostenlosen Ersatz der von uns als fehlerhaft anerkannten Bestandteile. Arbeitslöhne, Transportkosten usw. gehen zu Lasten des Auftraggebers.

Schäden, welche durch mangelhaften Unterhalt, Nachlässigkeit oder Nichtbeachtung unserer Vorschriften verursacht werden, fallen nicht unter unserer Garantie. Unsere Garantiepflicht fällt ebenfalls dahin, wenn an den Motoren von Drittpersonen Abänderungen vorgenommen werden.

Livraison de pièces de rechange par / Ersatzteillieferung durch:

RAPID MOTORMAEHER AG.

8953 DIETIKON / Zürich

Tel. 051 / 88 68 81

MOTOSACOCHE SA - 56, route des Acacias - GENEVE (Suisse)

TEL. 022 / 420160

Imprimé en Suisse

