

EZ/BT

MOTOSACOCHÉ SA

LISTE DE PIÈCES DE RECHANGE

ERSATZTEILLISTE

SPARE PARTS LIST

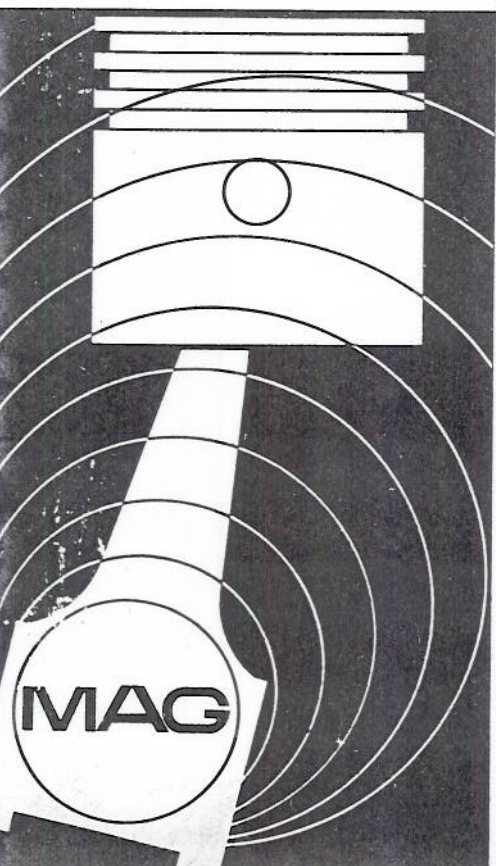
189



1026-SRL STANDARD

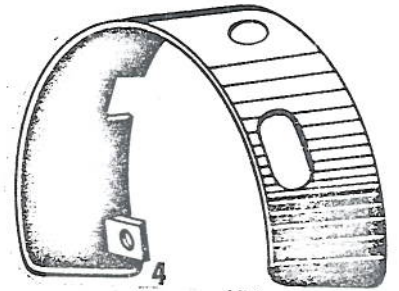
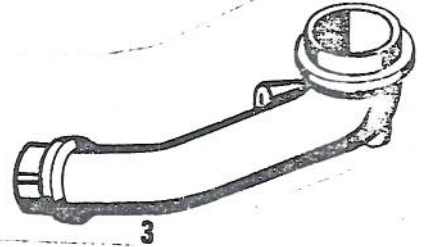
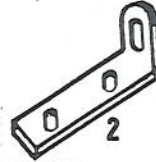
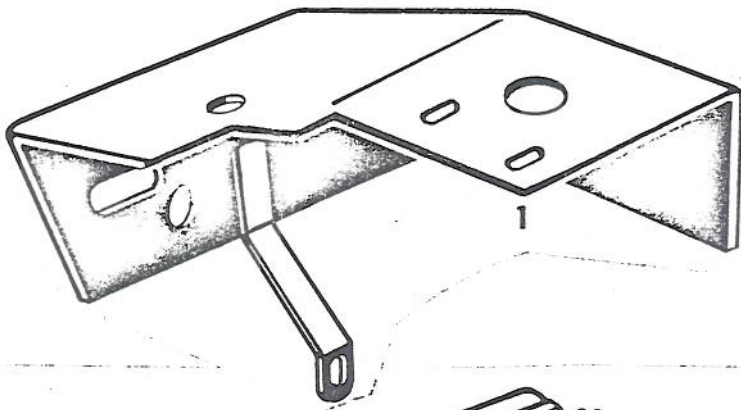
valable à partir de la spécification
gültig ab Spezifikation
valid from specification number

1026 SRL X 109



MAG
MOTEURS
MOTOREN
ENGINES

1026-SRL×189 (RAPID)



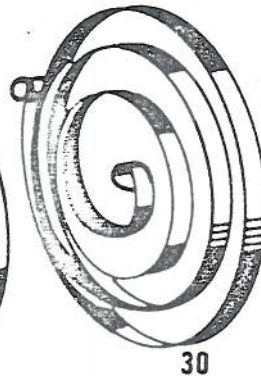
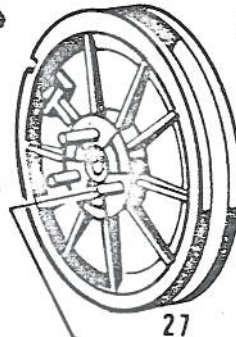
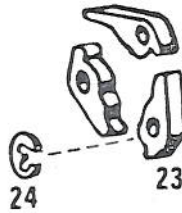
5 Buchse
839.178

28

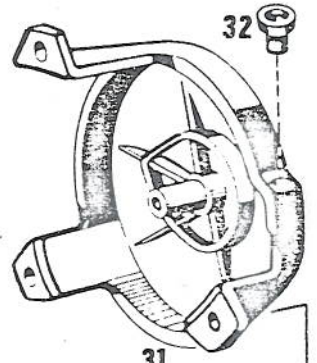
Starter kpl.
9076 x 42



21
1725.008



9151.014



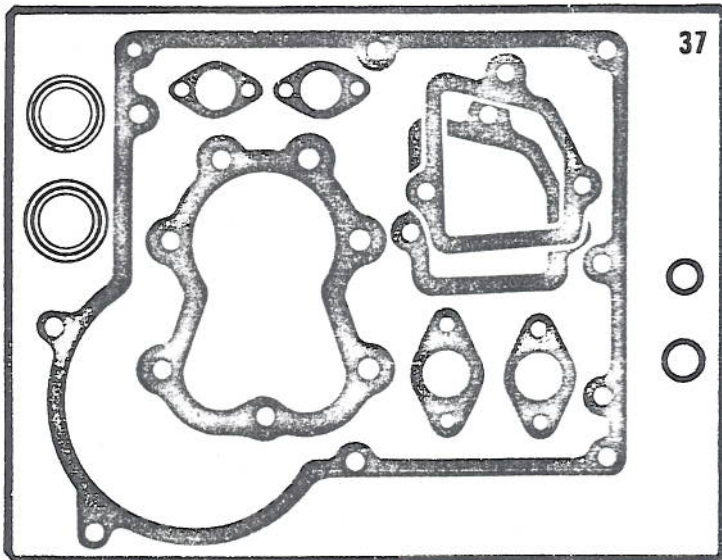
31



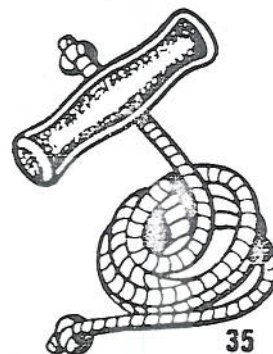
16 17



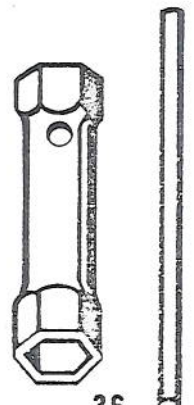
26



37



35
9002.010

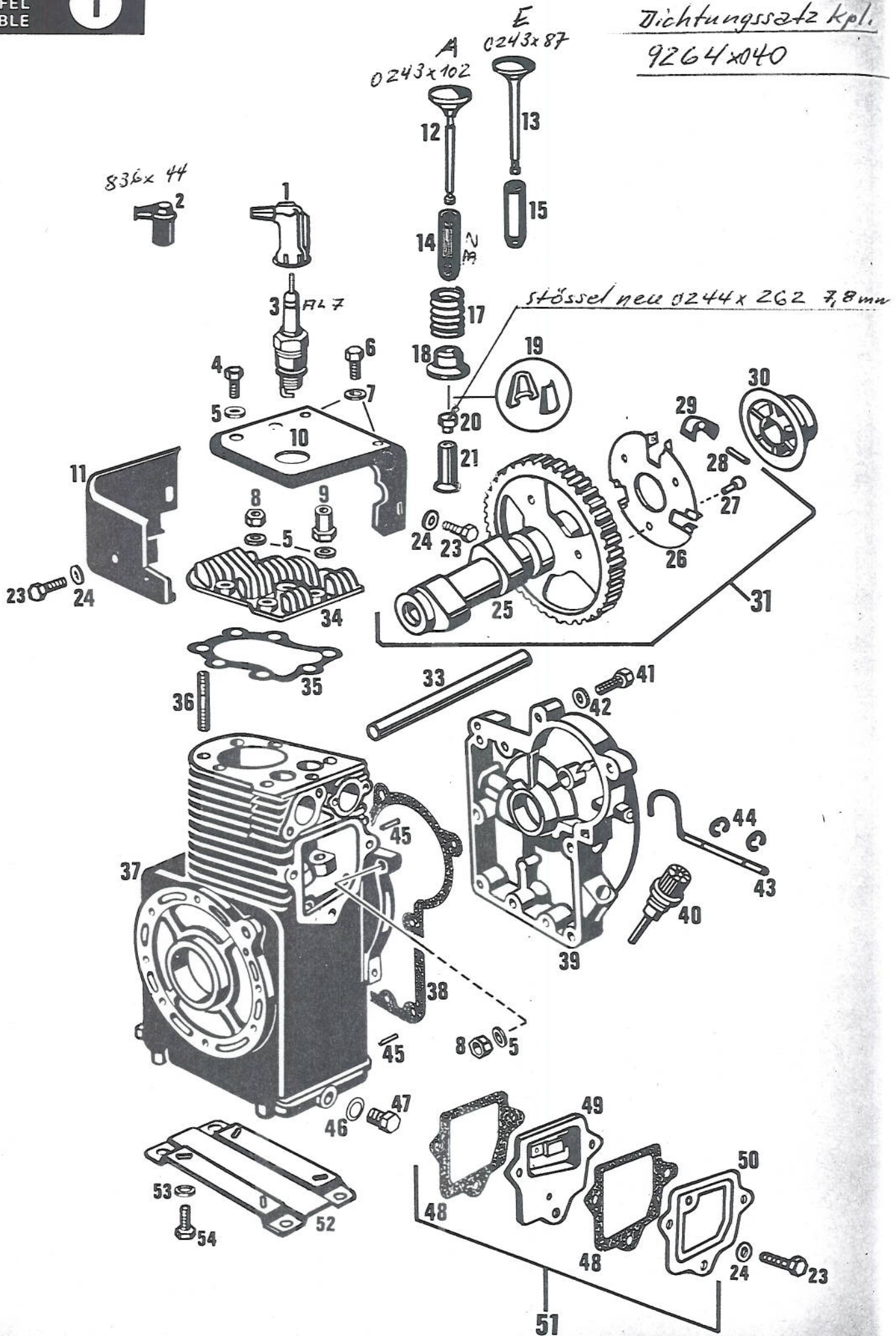


36

Pièces spéciales / Spezialteile / Special Parts

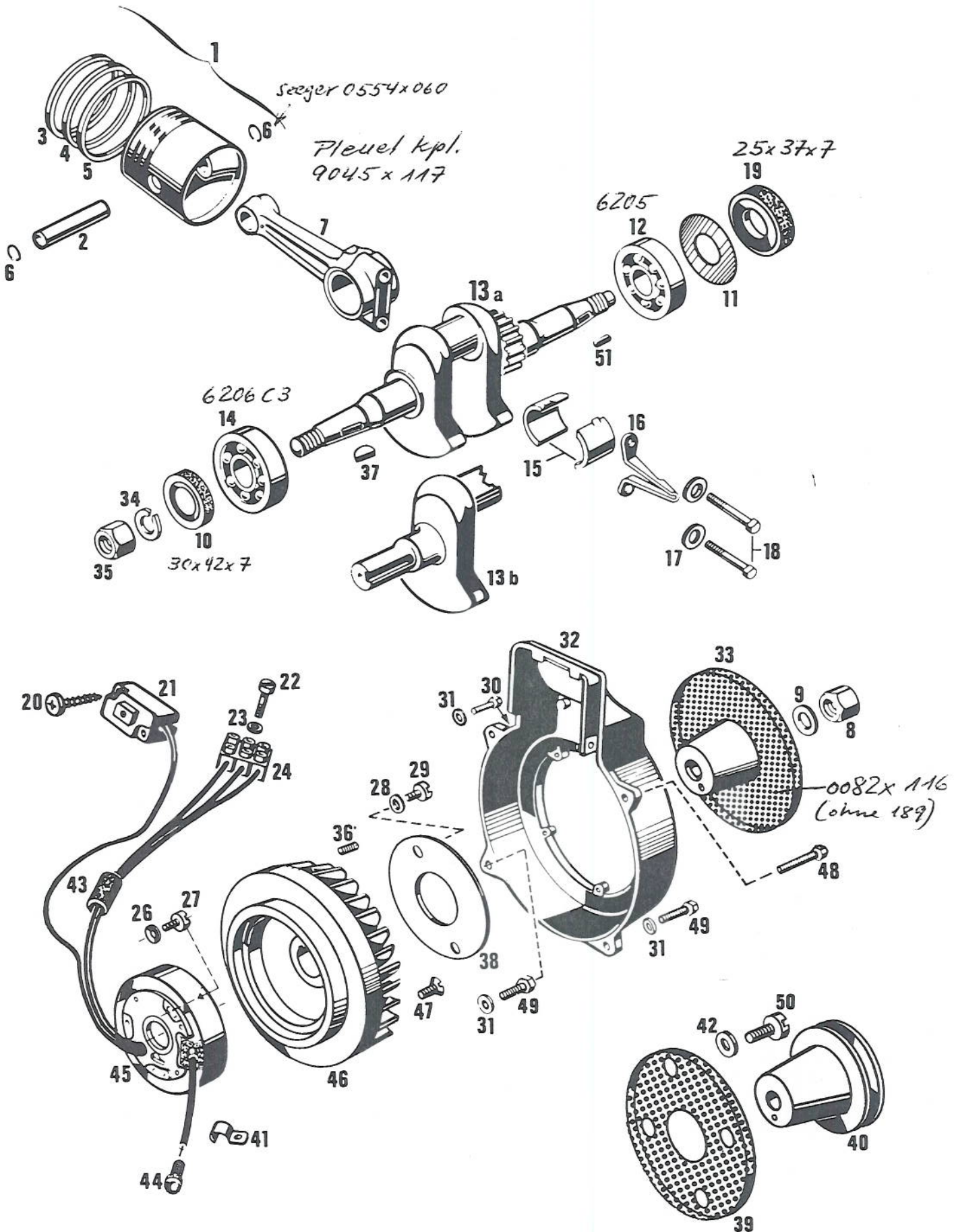
Pos.	No. Commande	Qté.	Désignation	Benennung	Description
1	0549.569	1	Capot de protect.	Vergaserabdeckung	Protection carburator
2	1552.887	1	Support coude	Halter	Support
3	9397.040	1	Coude, filtre	Filterstutzen	Elbow
4	0399.048	1	Capot de protect. réenrouleur	Schutzblech Rückholstarter	Protection recoil starter
5	0889.178	1	Douille	Büchse	Bush
6	0394.170	3	Griffe	Klaue	Pawl
7	0625.042	1	Rondelle	Scheibe	Washer
8	0857.071	3	Ressort de rappel	Klauenrückzug- feder	Pacl tension spring
9	9528.016	1	Poulie de réen- roulement	Seilscheibe	Sheave pulley
10	0625.041	1	Rondelle	Scheibe	Washer
11	0332.067	1	Corde de lancem.	Anwerfseil	Starting rope
12	9235.010	1	Poignée	Griff	Handle
13	9151.012	1	Ressort de réen- roulement	Rückspulfeder	Rewind spring
14	9437.043	1	Carter réenrouleur	Startergehäuse	Starter housing
15	0889.230	1	Douille	Büchse	Bush
16	DIN 137 B8	3	Rondelle	Scheibe	Washer
17	DIN 933 M8x25	3	Vis 6-pans	Sechskantschraube	Hexagon screw
-	9076.037	1	Réenrouleur complet	Reversierstarter vollständig	Recoil starter complete
20	0256.076	1	Vis 6-pans	Sechskantschraube	Hexagon screw
21	1725.008	1	Came	Nocken	Cam
22	0818.006	1	Ressort de freinage	Bremsefeder	Brake spring
23	0394.175	3	Griffe	Klaue	Pawl
24	0554.168	3	Rondelle d'arrêt	Sicherungsfeder	Circlip
25	0625.041	1	Rondelle	Scheibe	Washer
26	0857.072	3	Ressort de rappel	Klauenrückzugfeder	Pawl tension spring
27	9528.019	1	Poulie de réen- roulement	Seilscheibe	Sheave pulley
28	0332.079	1	Corde de lance- ment	Anwerfseil	Starting rope
29	9235.010	1	Poignée	Griff	Handle
30	9151.014	1	Ressort de réen- roulement	Rückspulfeder	Rewind spring
31	9437.043	1	Carter réenrou- leur	Startergehäuse	Starter housing
32	0889.230	1	Douille	Büchse	Bush
35	9002.010	1	Corde de lance- ment	Anwerfseil	Starting rope
36	0268.045 17/21 mm	1	Clé à douille	Steckschlüssel	Box wrench
36	0269.015	1	Broche	Dorn	Drift
37	9264.040	1	Jeu de joints composé des joints suivants, sur les suivants, sur les planches:	Dichtungssatz, bestehend aus folgenden Dich- tungen, abgebil- det auf d.Tafeln:	Gasket set comprising the following gaskets shown on tables:
			Planche - Tafel - Table	Positions - Positionen - Items	
			1	35 - 38 - 46 - 48	
			2	10 - 19	
			3	26 - 37 - 39	

Dichtungssatz Kpl.
9264x040



Position Item	No. Commande Bestell-No. Order number	Quantité Anzahl Quantity	Désignation	Benennung	Description
1	9450.010	1	Capuchon de bougie, déparasité	Kerzenstecker, entstört	Spark plug cap with suppressor
2	0836.044	1	Capuchon de bougie	Kerzenstecker	Spark plug cap
3	0050.004 FL 7	1	Bougie	Zündkerze	Spark plug
4	DIN 933-8G M8x8	1	Vis 6-pans	Sechskantschraube	Hexagon screw
5	DIN 137 B8	9	Rondelle ondulée	Federscheibe	Lock washer
6	DIN 933-8G M6x15	2	Vis 6-pans	Sechskantschraube	Hexagon screw
7	DIN 137 B6	2	Rondelle ondulée	Federscheibe	Lock washer
8	DIN 934-6S M8	7	Ecrou	Mutter	Nut
9	0653.017	1	Ecrou de réduction	Reduziermutter	Reducing nut
10	0549.408	1	Capot ventilateur sup.	Luftleitblech, oben	Air baffle (upper)
11	0549.407	1	Capot ventilateur lat.	Luftleitblech, seitl.	Air baffle (lower)
12	0243.102	1	Soupape échappement	Auspuffventil	Exhaust valve
13	0243.087	1	Soupape admission	Einlassventil	Inlet valve
14	0213.075	1	Guide soupape éch.	Auslassventilführg.	Exhaust valve guide
15	0213.076	1	Guide soupape adm.	Einlassventilführg.	Inlet valve guide
16					
17	0223.068	2	Ressort de soupape	Ventilfeder	Valve spring
18	0195.076	2	Cuvette de soupape	Ventilfederteller	Valve spring retainer
19	1739.009	2	Clavette soupape (paire)	Ventilkeil (Paar)	Valve collets (set)
20	0244.184	2	Pastille de poussoir Librable en diverses épaisseurs de 1,9 à 4,5 mm tous les 0,10 mm En cas de commande, indiquer l'épaisseur désirée.	Stößelkopf Stößelköpfe gibt es mit verschiedenen Bodendicken von 1,9 - 4,5 mm in Abstufungen von je 0,10 mm Bei Bestellung gewünschte Bodendicke angeben.	Tappet thimble Tappet thimbles are available with various base thicknesses, from 1,9 - 4,5 mm with increments of 0,10 mm. When ordering indicate desired base thickness.
21	0244.199	2	Poussoir	Stößel	Tappet
22					
23	DIN 933-8G M6x10	6	Vis 6-pans	Sechskantschraube	Hexagon screw
24	DIN 137 B6	6	Rondelle ondulée	Federscheibe	Lock washer
25	9015.029 $\varnothing 24$	1	Arbre à cames	Nockenwelle	Camshaft
26	0389.039	1	Disque régulateur	Reglerplatte	Governor plate
27	DIN 7339 4x0,4x8x10	3	Rivet	Niete	Rivet
28	0655.004	3	Axe contrepoids	Fliehwichtsachse	Pivot pin
29	0179.040	3	Contrepoids	Fliehwicht	Governor weight
30	0463.035	1	Disque régulateur	Reglerscheibe	Governor disc
31	9015.024	1	Arbre à cames complet, compr. pos. 25 à 29	Nockenwelle vollständig, best. aus Pos. 25 bis 29	Camshaft assy. including items 25 to 29
32					
33	0630.004	1	Axe arbre à cames	Nockenwellenachse	Camshaft spindle
34	1712.145	1	Culasse	Zylinderkopf	Cylinder head
-	1712.150	1	Culasse pour marche au pétrole	Zylinderkopf für Petroleumbetrieb	Cylinder head for kerosene running
35	0759.279	1	Joint culasse	Zylinderkopfdichtg.	Cylinder head gasket
36	DIN 939-8G M8x28	7	Goujon	Stiftschraube	Stud
37	9010.070	1	Carter cylindre avec guides de soupapes	Kurbelgehäuse mit Ventilführungen	Crankcase with valve guides
	9010.071	1	Carter cylindre pour réservoir rectangulaire et dynastart	Kurbelgehäuse für rechteckigen Tank und Dyna- starter	Crankcase for rect- angular fuel tank and dynastart
38	0626.154	1	Joint	Dichtung	Gasket
39	0582.045	1	Palier	Deckel	Bearing plate
40	9093.043	1	Jauge niveau d'huile	Oelmess-Stab	Dipstick
41	DIN 931-8G M8x35	5	Vis 6-pans	Sechskantschraube	Hexagon screw
42	DIN 137 B8	5	Rondelle ondulée	Federscheibe	Lock washer
43	0977.031	1	Levier régulateur	Reglerhebel	Internal governor lever
44	DIN 6799 $\varnothing 4$	2	Circlips	Sicherung	Circlip
45	DIN 7 $\varnothing 6$ -h8x16	2	Goupille de centrage	Zentrierstift	Dowel pin
46	DIN 7603 CU AS C 12x17	1	Joint	Dichtring	Sealing washer
47	DIN 7604 AM 12x1,5	1	Bouchon	Oelablass-Schraube	Drain plug
48	0759.296	2	Joint	Dichtung	Gasket
49		1	pas livrable séparément	alleine nicht lieferbar	not available alone
50		1	pas livrable séparément	alleine nicht lieferbar	not available alone
51	9047.011	1	Reniflard, complet compr. pos. 48 à 50	Entlüfter, vollst. best. aus Pos. 48 bis 50	Breather assy. including items 48 to 50
52	1685.029	1	Socle	Sockel	Base plate
53	DIN 137 B10	4	Rondelle ondulée	Federscheibe	Lock washer
54	DIN 933-8G M10x15	4	Vis 6-pans	Sechskantschraube	Hexagon screw

<u>Kolbenring kpl.</u>			
φ 74.00	9020x210	Kolbenkpl.	
74.30	"	211	"
74.60	"	212	"
75.00	"	214	"



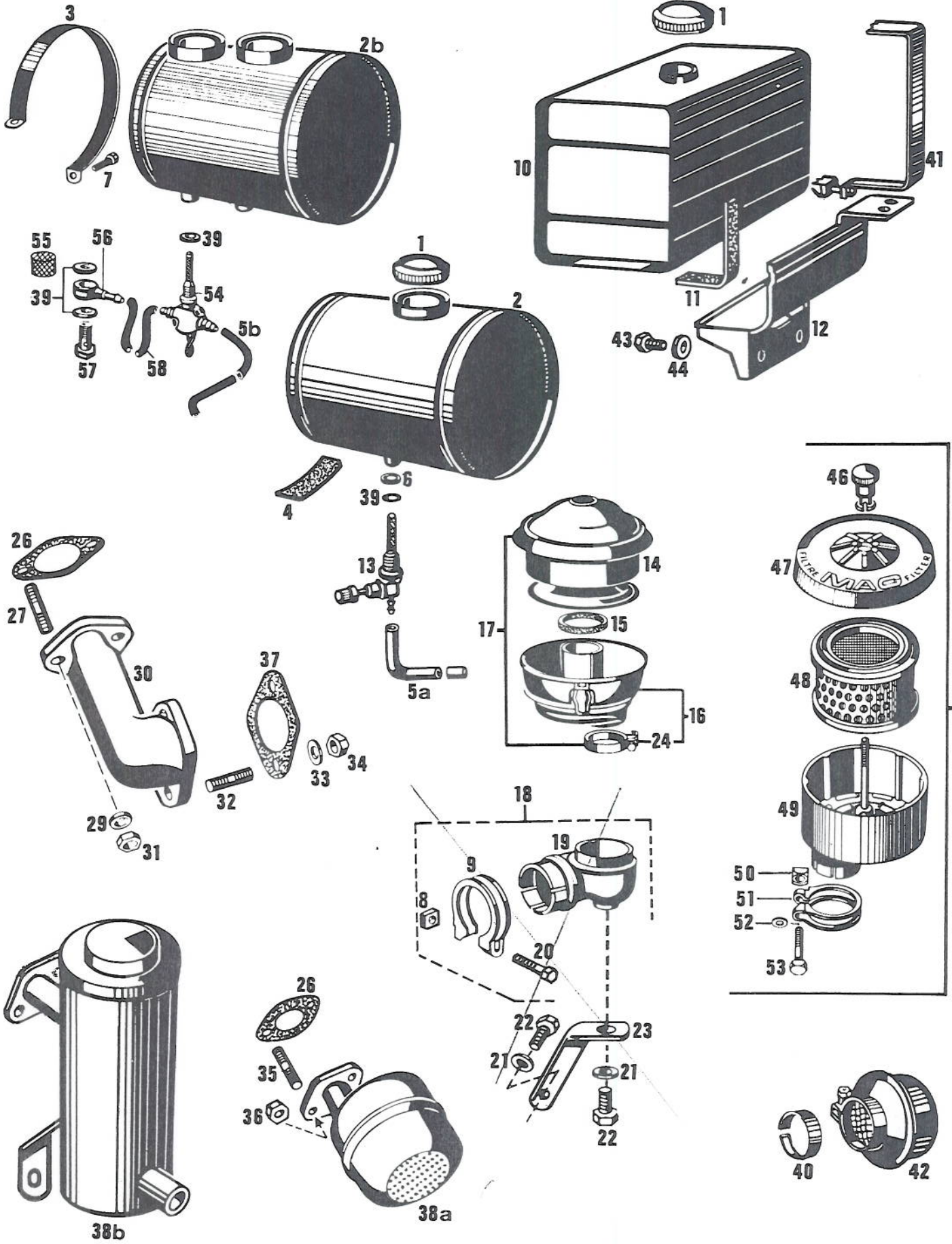
Position Item	No. Commande Bestell-No. Order number	Quantité Anzahl Quantity	Désignation	Benennung	Description
1	9020.071 orig. Ø 74,00 mm.	1	Piston complet	Kolben, vollständig	Piston assembly
	9020.071-R1 = Ø 74,30 mm / 9020.071-R2 = Ø 74,60 mm / 9020.071-R3 = Ø 74,80 mm / 9020.071-R4 = Ø 75,00 mm				
2	0189.079	1	Axe de piston	Kolbenbolzen	Gudgeon pin
3	0240.178 orig. Ø 74,00 mm /	1	Segment de compression	Kompressionsring	Compression ring
	0240.178-R1 = Ø 74,30 mm / 0240.178-R2 = Ø 74,60 mm / 0240.178-R3 = Ø 74,80 mm / 0240.178-R4 = Ø 75,00 mm				
4	0240.177 orig. Ø 74,00 mm	1	Segment racleur	Oelabstreifring	Oil scraper ring
	0240.177-R1 = Ø 74,30 mm / 0240.177-R2 = Ø 74,60 mm / 0240.177-R3 = Ø 74,80 mm / 0240.177-R4 = Ø 75,00 mm				
5	0240.179 orig. Ø 74,00 mm	1	Segment refoleur	Oelrücklaufring	Oil control ring
	0240.179-R1 = Ø 74,30 mm / 0240.179-R2 = Ø 74,60 mm / 0240.179-R3 = Ø 74,80 mm / 0240.179-R4 = Ø 75,00 mm				
—	9282.013 orig. Ø 74,00 mm	1	Jeu de segments	Kolbenringsatz	Piston rings set
	9281.013-R1 = Ø 74,30 mm / 9282.013-R2 = Ø 74,60 mm / 9282.013-R3 = Ø 74,80 mm / 9282.013-R4 = Ø 75,00 mm				
6	0554.060	2	Ressort d'arrêt	Sicherungsfeder	Circlip
7	0148.064	1	Bielle	Pleuel	Connecting
—	9045.117	1	Bielle compl. compr. pos. 7, 16, 17, 18	Pleuel, vollst. best. aus Pos. 7, 16, 17, 18	Connecting rod assembly, compr. items 7, 16, 17, 18
8	DIN 936-6S M14x1,5	1	Ecrou	Mutter	Nut
9	DIN 137 B14	1	Rondelle ondulée	Federscheibe	Lock washer
10	9493.080	1	Simmerring	Simmerring	Oil seal
11	0321.045 0,15 mm	*	Rondelle de réglage	Ausgleichscheibe	Spacer
12	9341.114 149 x 337 für 157	1	Roulement	Kugellager	Ball bearing
13 a	0149.214	1	Vilebrequin	Kurbelwelle	Crankshaft
13 b	0149.226	1	Vilebrequin	Kurbelwelle	Crankshaft
14	9341.144	1	Roulement	Kugellager	Ball bearing
15	0529.17/18 orig. Ø 31,725mm	1	Coussinet (paire)	Lagerschalensatz	Shell bearing set
	0529.17/18-R1 = 31,475 mm / 0529.17/18-R2 = 31,225 mm / 0529.17/18-R3 = 30,975 mm / 0529.17/18-R4 = 30,725 mm				
16	0530.010	1	Plongeur	Oelschleuderfinger	Oil thrower
17	0641.064	2	Rondelle d'arrêt	Sicherungsscheibe	Lock washer
18	0531.035	2	Vis de bielle	Pleuelschraube	Connecting rod screw
19	9493.100	1	Simmerring	Simmerring	Oil seal
20	0085.001	2	Vis	Schraube	Screw
21	9367.028	1	Bouton d'arrêt	Abstellknopf	Stop button
22	DIN 84-4S M3x15	1	Vis	Schraube	Screw
23	0884.007	1	Rondelle	Scheibe	Washer
24	9366.010	1	Serre-fils	Lüsterklemme	Terminal block
25					
26	DIN 137 B4	3	Rondelle ondulée	Federscheibe	Lock washer
27	DIN 84-4S M4x12	3	Vis à tête cylindrique	Zylinderkopfschraube	Fillister head screw
28	DIN 137 B5	2	Rondelle ondulée	Federscheibe	Lock washer
29	DIN 84-4S M5x15	2	Vis à tête cylindrique	Zylinderkopfschraube	Fillister head screw
30	DIN 931-8G M8x25	1	Vis 6-pans	Sechskantschraube	Hexagon screw
31	DIN 137 B8	3	Rondelle ondulée	Federscheibe	Lock washer
32	9624.007	1	Carter ventilateur	Ventilatorgehäuse	Fan housing
—	9624.008	1	Carter ventilateur sans support réservoir	Ventilatorgehäuse ohne Tankauflage	Fan housing without support fuel tank
33	9585.010	1	Poulie de lancement avec filtre tournant	Anwerfscheibe mit drehendem Filter	Starting pulley with rotating air screen
34	DIN 137 B14	1	Rondelle ondulée	Federscheibe	Lock washer
35	DIN 936-6S M14x1,5	1	Ecrou	Mutter	Nut
36	DIN 427-4S M8x15	1	Vis sans tête	Gewindestift	Threaded pin
37	DIN 6888 3x5	1	Clavette	Keil	Key
38	0287.028	1	Cache-poussière	Staubdeckel	Dust cover
39	0082.129	1	Filtre air refroidissement fixe	Feststehender Kühlluftfilter	Cooling air filter, fixed
40	9585.014	1	Poulie de lancement	Anwerfscheibe	Starting pulley
41	0929.026	1	Bride câble	Kabelschelle	Clamp
42	DIN 137 B6	4	Rondelle ondulée	Federscheibe	Lock washer
43	0143.166	1	Protège-câble	Kabeltülle	Cable grommet
44	0813.019	1	Protège-câble	Kabeltülle	Cable grommet
45	9281.129	1	Volant magnétique complet, sans bobine lumière	Schwungmagnetzünder vollständig, ohne Lichtspule	Flywheel magneto assembly, without lighting coil
—	9281.139	1	Volant magnétique avec bobine lumière 16W/6V	Schwungmagnetzünder mit Lichtspule 16W/6V	Flywheel magneto lighting coil 16W/6V
—	9281.185	1	Volant magnétique av. bobine lumière 18W/12V	Schwungmagnet zünder mit Lichtspule 18W/12V	Flywheel magneto with lighting coil 18W/12V
			Volant ventilateur 18W/12V	Ventilatorschwungrad	Flywheel
46	0583.243	1	Volant ventilateur	Schwungmagnetzünder	Flywheel
47	DIN 63-4S M5x12	2	Vis à tête conique	Senkkopfschraube	Countersunk screw
48	DIN 933-8G M8x80	1	Vis 6-pans	Sechskantschraube	Hexagon screw
49	DIN 931-8G M8x60	2	Vis 6-pans	Sechskantschraube	Hexagon screw
50	DIN 933-8G M6x10	4	Vis 6-pans	Sechskantschraube	Hexagon screw
51	DIN 6885 A5x5x12	1	Clavette	Federkeil	Key

* Selon besoin

* Nach Bedarf

* As required

auf Wunsch

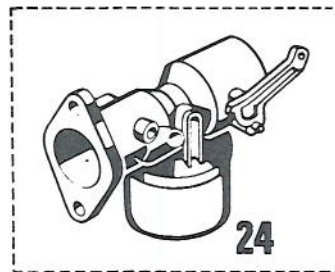
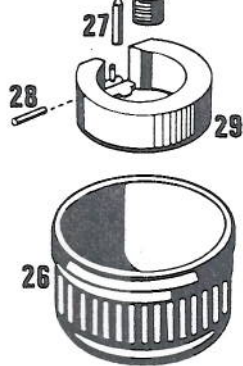
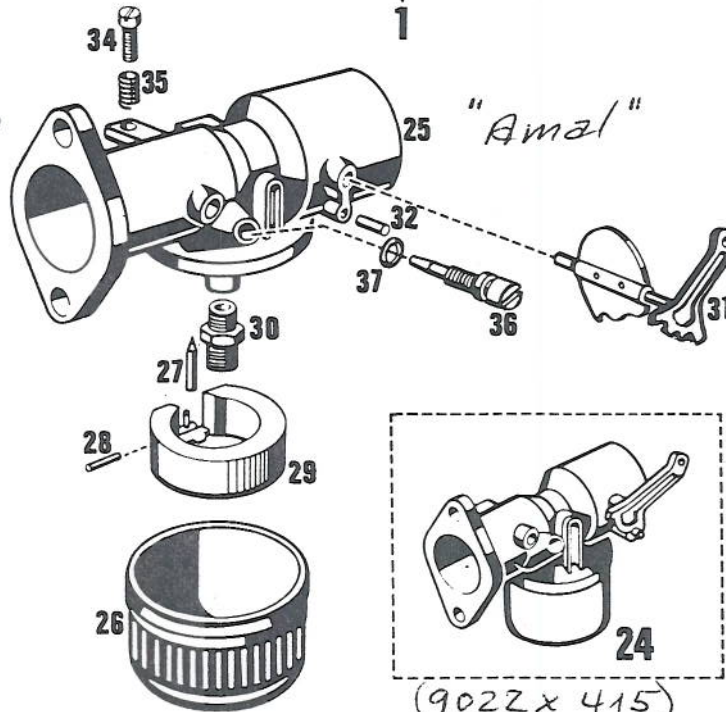
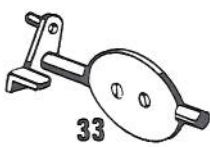
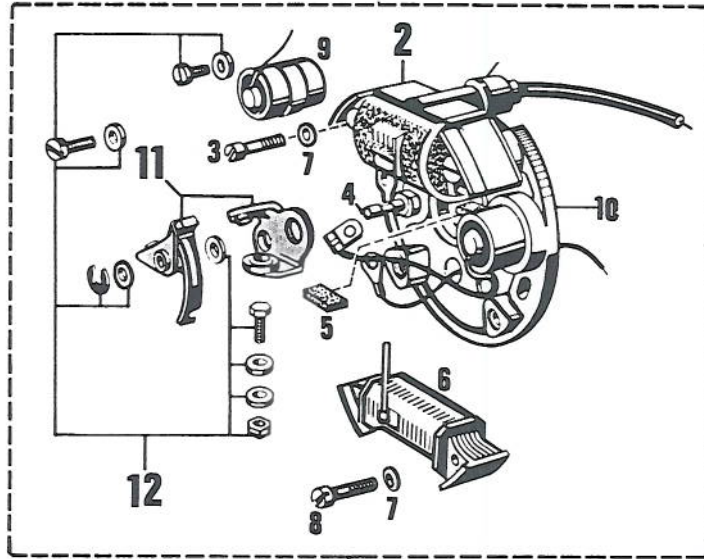
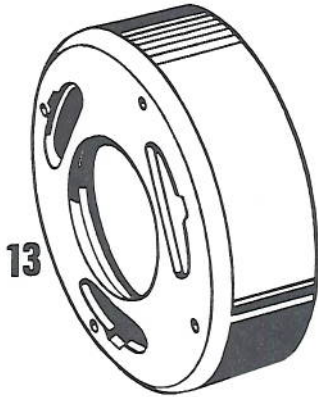


Position Item	No. Commande Bestell-No. Order number	Quantité Anzahl Quantity	Désignation	Benennung	Description
1	9053.016	1 (2)	Bouchon réservoir	Tankdeckel	Fuel tank cap
2	9026.335	1	Réservoir d'essence	Kraftstofftank	Fuel tank
2b	9026.341	1	Réservoir pour marche au pétrole	Kraftstofftank für Petrolbetrieb	Fuel tank kerosene running
3	9102.112	2	Ruban fix. réservoir	Tankbefestigungsbank	Fixing strap
4	0948.022	2	Cale sous réservoir	Tankunterlage	Packing
5a	DIN 73379	A4x7x60	Conduite essence	Kraftstoffleitung	Fuel pipe
5b	DIN 73379	A6x9x220	Conduite carburant	Kraftstoffleitung	Fuel pipe
6	0759.212	*	Rondelle	Scheibe	Washer
7	DIN 933-8G	M8x40	Vis 6-pans	Sechskantschraube	Hexagon screw
8	DIN 557-6S	M6	Ecrou	Mutter	Nut
9	0929.178	1	Collier de fixation	Befestigungsschelle	Fixing clamp
10	9026.352.	1	Réservoir rectangulaire	Kraftstofftank rechteckig	Fuel tank rectangular
11	0948.059	2	Cale sous réservoir	Tankunterlage	Packing
12	9527.015	1	Support	Halter	Support
13	9070.056	1	Robinet à essence complet	Benzinhahn vollständig	Fuel cock complete
14	9260.007	1	Cartouche filtrante	Filter-Einsatz	Filter cartridge
15	0073.175	1	Joint	Dichtung	Gasket
16	9192.022	1	Corps du filtre à air	Filtergehäuse	Filter body
17	9396.120	1	Filtre à air à bain d'huile complet	Oelbadluftfilter vollständig	Oil bath air cleaner assembly
18	9397.035	1	Coude filtre à air avec bride	Filterbogen mit Befestigungsschelle	Air cleaner elbow with fixing clamp
19	0770.172	1	Coude filtre à air	Filterbogen	Air cleaner elbow
20	0803.019	DIN 84 M6x35	Vis 6-pans	Sechskantschraube	Hexagon screw
21	DIN 137	B8	Rondelle ondulée	Federscheibe	Lock washer
22	DIN 933-8G	M8x15	Vis 6-pans	Sechskantschraube	Hexagon screw
23	1552.733	1	Support filtre à air	Luftfilterhalter	Air cleaner support
24	0929.287	1	Bride de fixation	Befestigungsschelle	Fixing clamp
25					
26	0051.059	2	Joint	Dichtung	Gasket
27	DIN 939-8G	M8x18	Goujon	Stiftschraube	Stud
—	DIN 939-8G	M8x25	Goujon pour marche au pétrole	Stiftschraube für Petroleumbetrieb	Stud for kerosene running
28					
29	DIN 137	B8	Rondelle ondulée	Federscheibe	Lock washer
30	0903.345	1	Conduite d'admission	Ansaugleitung	Inlet manifold
—	0903.366	1	Conduite d'admission pour marche au pétrole	Ansaugleitung für Petroleumbetrieb	Inlet manifold for kerosene running
31	DIN 934-6S	M8	Ecrou	Mutter	Nut
32	DIN 939-9G	M6x15	Goujon	Stiftschraube	Stud
33	DIN 137 B6		Rondelle ondulée	Federscheibe	Lock washer
34	DIN 934-6S	M6	Ecrou	Mutter	Nut
35	DIN 939-8G	M8x15	Goujon	Stiftschraube	Stud
—	DIN 939-8G	M8x30	Goujon pour marche au pétrole	Stiftschraube für Petroleumbetrieb	Stud for kerosene running
36	DIN 934-MS	M8	Ecrou	Mutter	Nut
37	0051.062	1	Joint	Dichtung	Gasket
38a	9003.496	1	Pot d'échappement	Auspufftopf	Silencer
38b	9003.525	1	Pot d'échappement	Auspufftopf	Silencer
39	DIN 7603	A10x16	1 (3) Joint	Dichtung	Gasket
40	0889.134	1	Bague	Ring	Ring
41	9102.117	2	Ruban fixation réservoir	Tankbefestigungsband	Fixing strap
42	9396.163	1	Filtre à air	Luftfilter	Air cleaner
43	DIN 933	M8x15	Vis 6-pans	Sechskantschraube	Hexagon screw
44	DIN 137	B8	Rondelle ondulée	Federscheibe	Lock Washer
45	9396.187	1	Filtre à air à cartouche	Patronen-Wechselfilter	Paper element air cleaner
46	0115.001	1	Ecrou	Mutter	Nut
47	1018.036	1	Couvercle	Deckel	Cover
48	9260.009	1	Élément filtrant	Filterpatrone	Filter element
49	9396.182	1	Carter filtre	Filtergehäuse	Filter body
50	DIN 557	M8	Ecrou	Mutter	Nut
51	0929.301	1	Bride de fixation	Befestigungsschelle	Fixing clamp
52	DIN 433	M8	Rondelle ondulée	Federscheibe	Lock washer
53	DIN 931-8G	M8x35	Vis 6-pans	Sechskantschraube	Hexagon screw
54	9070.036	1	Robinet à 3 voies	Dreiweg-Hahn	Fuel cock
55	0527.016	1	Filtre	Filter	Filter
56	0077.023	1	Pipe	Schlauchanschluss	Banjo
57	0222.241	1	Vis raccord	Hohlschraube	Banjo bolt
58	0318.335	1	Conduite à carburant	Brennstoffleitung	Fuel pipe

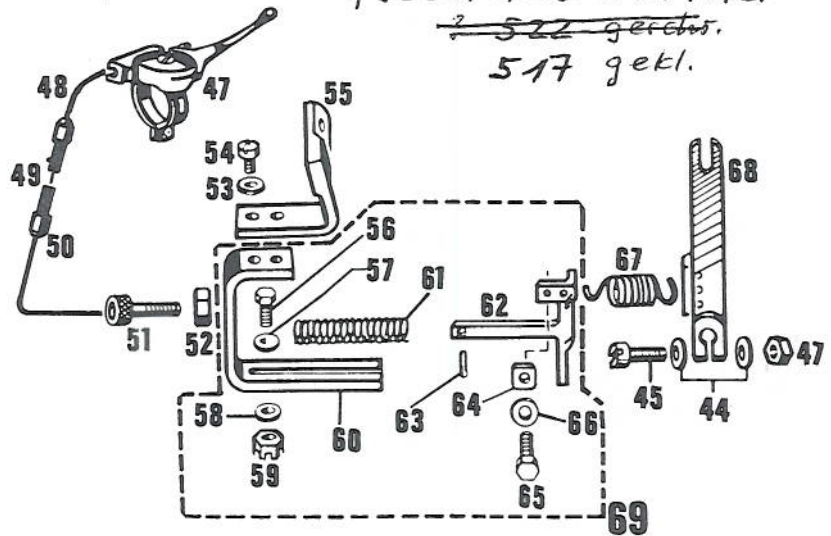
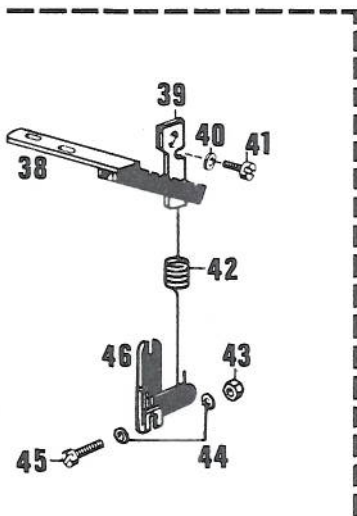
* Selon besoin

* Nach Bedarf

* As required



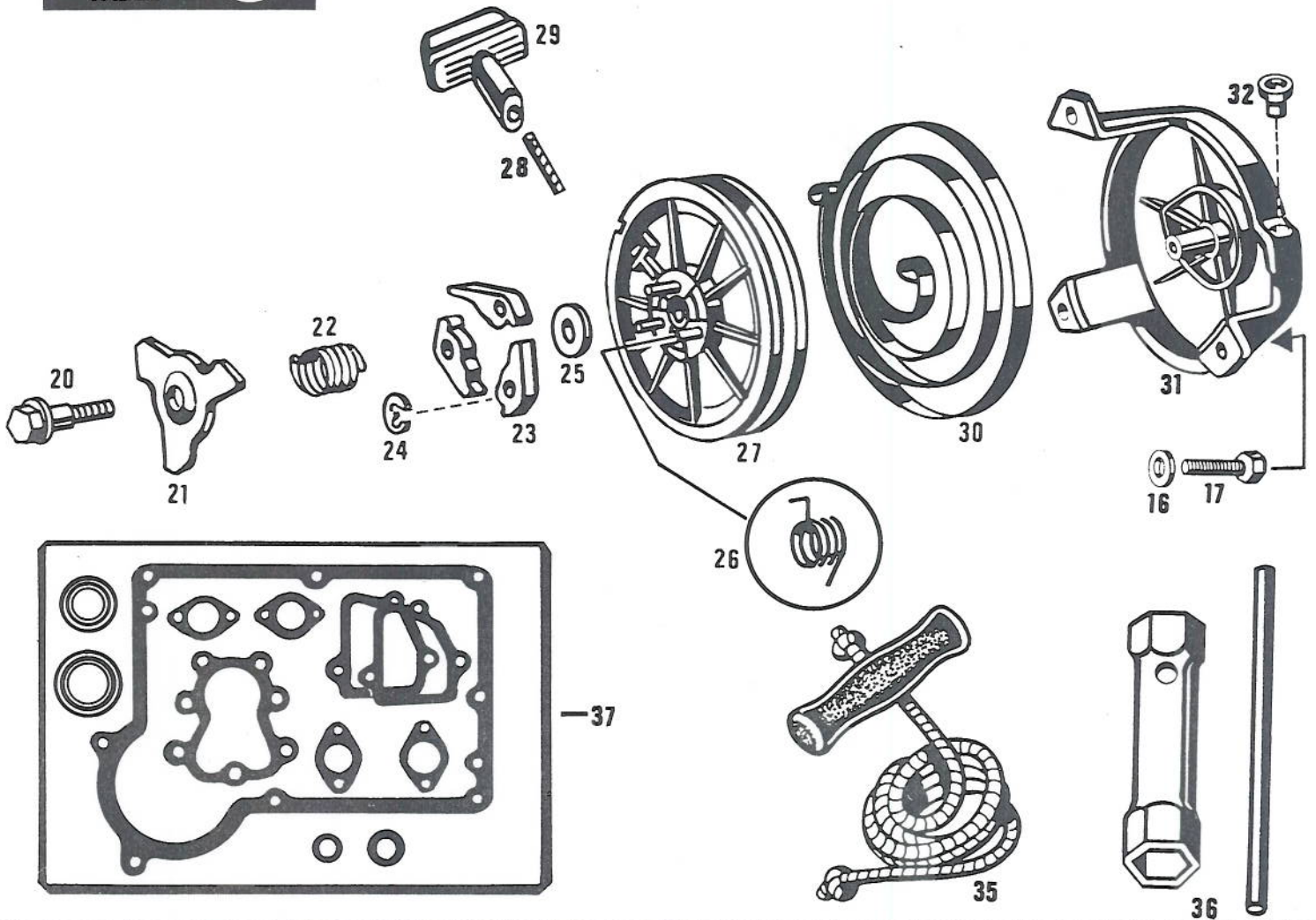
(9022 x 415)
9022 x 456 "Gurtner" neu
~~522 gerichts.~~
517 gekl.



Position Item	No. Commande Bestell-No. Order number	Quantité Anzahl Quantity	Désignation	Benennung	Description
6 V / 16 W					
1 + 3	9281.139 ^r <u>208</u> <u>12V</u>	1	Volant magnétique complet, avec bobine lumière	Schwungmagnetzünder, vollständig, mit Lichtspule	Flywheel magneto assy, with lighting coil
-	9281.129	1	Volant magnétique complet, sans bobine lumière	Schwungmagnetzünder, vollständig, ohne Lichtspule	Flywheel magneto assy, without lighting coil
1	1 127 031 290	1	Plateau d'allumage complet, avec bobine lumière	Ankerplatte, vollst., mit Lichtspule	Armature base plate complete, with lighting coil
1	1 217 031 290	1	Plateau d'allumage complet, avec bobine lumière	Ankerplatte, vollst., mit Lichtspule	Armature base plate complete, with lighting coil
-*	1 217 031 113	1	Plateau d'allumage complet	Ankerplatte, vollst.,	Armature base plate
2	2 204 210 013	1	Bobine d'allumage	Zündspule	Ignition coil
-*	2 204 211 029	1	Bobine d'allumage	Zündspule	Ignition coil
3	DIN 84-4S	M4x20	2 Vis à tête cylindrique	Zylinderkopfschraube	Fillister head screw
4	1 213 523 011	1	Pivot	Lagerbolzen	Pivot pin
5	2 201 005 007	1	Feutre de graissage	Schmierfilz	Lubricating felt
6	1 214 210 056	1	Bobine lumière	Lichtspule	Lighting coil
7	DIN 137	B4	Rondelle ondulée	Federscheibe	Lock washer
8	DIN 84-4S	M4x25	2 Vis à tête cylindrique	Zylinderkopfschraube	Fillister head screw
9	1 237 330 035	1	Condensateur	Kondensator	Condenser
10	1 210 191 092	1	Plateau d'allumage	Ankerplatte	Armature plate
11	9345.005	1	Jeu de rupteurs	Unterbrechersatz	Contact breaker set
12	1 217 010 000	1	Jeu de pièces de fixation du rupteur	Befestigungsteilesatz zu Unterbrechersatz	Set of fastening parts for breaker set
13	1 215 254 262	1	Anneau magnétique	Mangetring	Magneto armature
-*	1 215 254 408	1	Anneau magnétique	Mangetring	Magneto armature
14	2 200 522 001	1	Capuchon de protection	Gummischutzkappe	Rubber protection cap
12 V / 18 W					
1 + 13	9281.185 208	1	Volant magnétique complet, avec bobine lumière	Schwungmagnetzünder, vollständig, mit Lichtspule	Flywheel magneto assy, with lighting coil
1	1 217 031 391	1	Plateau d'allumage complet, avec bobine lumière	Ankerplatte, vollst., mit Lichtspule	Armature base plate complete, with lighting coil
6	1 214 210 285	1	Bobine lumière	Lichtspule	Lighting coil
			Toutes les autres pièces du volant 12V/18W sont identiques à celle du volant 6V/16W	Alle übrigen Teile des Schwunglichtmagnetzünders 12V/18W sind dieselben wie beim Mangetzünder 6V/16W beim Magnetzünder 6V/16W	All other parts of flywheel magneto 12V/18W are equal to those of flywheel magneto 6V/16W
24	9022.362 → 517	1	Carburateur complet	Vergaser, vollständig	Carburettor complete
-	9022.365	1	Carburateur complet, pour marche au pétrole	Vergaser, vollständig f. Petroleumbetr.	Carburettor complete for kerosene running
25	116/011	1	Corps de carb.	Vergasergehäuse	Carburettor body
-	116/012	1	Corps de carb. pour marche au pétrole	Vergasergehäuse Petroleumbetr.	Carburettor body kerosene running
26	554/706	1	Cuve	Schwimmergehäuse	Float chamberbowl
-	115/032	1	Cuve pour marche au pétr.	Schwimmergehäuse Petroleumbetrieb	Float chamberbowl kerosene running
27	554/719	1	Pointeau	Schwimmernadel	Float needle
28	554/720	1	Pivot du flotteur	Schwimmerachse	Float pivot spindle
29	554/721	1	Flotteur	Schwimmer	Float
30	115/011-120	1 *	Gicleur principal	Hauptdüse	Main jet
31	115/024	1	Volet départ avec levier, complet	Starterklappe mit Hebel	Stragler with lever and spindle
32	115/015	1	Butée	Anschlagstift	Strangler click
33	115/025	1	Volet des gaz complet	Drosselklappe vollständig	Throttle valve complete
34	23/139	1	Vis d'arrêt	Anschlagschr.	Adjusting screw
35	124/155	1	Ressort	Feder	Spring
36	622/076	1	Vis réglage d'air	Luftregulierschraube	Air adjusting screw
38	9399.027	1	Support	Halter	Support
39	9157.006	1	Pignée	Griff	Handle
40	DIN 9021	A43	Rondelle	Scheibe	Washer
41	DIN 84	M4x8	Vis	Schraube	Screw
42	0349.040	1	Ressort	Feder	Spring
43	DIN 934 6S	M4	Ecrou	Mutter	Nut
44	DIN 137 B4	2	Rondelle ondulée	Federscheibe	Lock Washer
45	DIN 84-4S	AM4x20	1 Vis à tête cylindrique	Zylinderkopfschraube	Fillister head screw
46	9209.120	1	Levier	Hebel	Lever
47	9028.050	1	Manette à gaz	Gashebel	Accelerating lever
48	0141 ...	1	Câble à gaz (indiquer la longueur)	Gaskabel (Länge angeben)	Bowden pull wire (indicate length)
49	0143 ...	1	Gaine pour câble (indiquer la longueur)	Kabelhülle (Länge angeben)	Bowden spiral (indicate length)
50	0140.024	2	Embout de gaine	Kabelhütchen	Cable cap
51	0129.022	1	Vis baril	Stellschraube	Adjusting screw
52	0208.027	1	Contre écrou	Gegenmutter	Counternut
53	DIN 137 B4	1	Rondelle ondulée	Federscheibe	Lock Washer
54	DIN 84-4S	M4x8	1 Vis à tête cylindrique	Zylinderkopfschraube	Fillister head screw
55	1552.829	1	Base	Halter	Support
56	0233.016	1	Vis 6-pans	Sechskantschraube	Hexagon screw
57	DIN 9021 Ø 4,3	2	Rondelle plate	Unterlagsscheibe	Washer
58	DIN 137 B4	1	Rondelle ondulée	Federscheibe	Washer
59	DIN 935-6S M4	1	Ecrou à créneaux	Kronenmutter	Castle nut

Position Item	No. Commande Bestell-No. Order number	Quantité Anzahl Quantity	Désignation	Benennung	Description
60	1552.808	1	Support	Halter	Support
61	0080.426	1	Ressort de rappel	Rückzugfeder	Return Spring
62	0718.110	1	Attache ressort	Federführung	Spring guide
63	DIN 1481	1	Goupille élastique	Schwerspannstift	Pin
64	0672.005	1	Pince câble	Kabelklemme	Clamp
65	DIN 933-8G	1	Vis 6-pans	Sechskantschraube	Hexagon screw
66	DIN 137 B4	1	Rondelle ondulée	Federscheibe	Lock Washer
67	0349.050	1	Ressort	Reglerfeder	Governor spring
68	0285.474	1	Levier	Hebel	Lever
69	9157.007	1	Système Régulateur	Regler system	Regulator system
		1)	En cas de commande, indiquer le type exact du moteur ou la dimension du gicleur	Bei Bestellung, vollständigen Motortyp angeben (oder Düsengrösse)	When ordering, in- dicate complete engine type or jet size
		2)	pour volant magnétique sans bobine lumière	für Schwunghmagnetzünd- er ohne Lichtspule	for flywheel magneto without lighting coil

9076 x 37 kpl.
siehe neu: 9076 x 42



Position Item	No. Commande Bestell-No. Order number	Quantité Anzahl Quantity	Désignation	Benennung	Description
—	9076.037	1	Réenrouleur complet	Reversierstarter, vollständig	Recoil starter complete
20	0256.076	1	Vis 6-pans	Sechskantschraube	Hexagon screw
21	1725.008	1	Came	Nocken	Cam
22	0818.006	1	Ressort de freinage	Bremsfeder	Brake spring
23	0394.175	3	Griffe	Klaue	Pawl
24	0554.168	3	Rondelle d'arrêt	Sicherungsfeder	Circlip
25	0625.041	1	Rondelle	Scheibe	Washer
26	0857.072	3	Ressort de rappel	Klauenrückzugfeder	Pawl tension spring
27	9528.019	1	Poulie de réenroulement	Seilscheibe	Sheave pulley
28	0332.079	1	Corde de lancement	Anwerfseil	Starting rope
29	9235.010	1	Poignée	Griff	Handle
30	9151.014	1	Ressort de réenroulement	Rückspulfeder	Rewind spring
31	9437.043	1	Carter réenrouleur	Startergehäuse	Starter housing
32	0889.230	1	Douille	Büchse	Bush
35	9002.010	1	Corde de lancement	Anwerfseil	Starting rope
36	0268.045	1	Clé à douille	Steckschlüssel	Box wrench
	0269.015	1	Broche	Dorn	Drift
37	9264.040	1	Jeu de joints composé des joints suivants, sur les planches :	Dichtungssatz, bestehend aus folgenden Dichtungen, abgebildet auf den Tafeln :	Gasket set comprising the following gaskets shown on tables :

Planche - Tafel - Table

1

2

3

Positions - Positionen - Items

35 - 38 - 46 - 48

10 - 19

26 - 37 - 39