

MOTOSACOCHÉ SA

LISTE DE PIÈCES DE RECHANGE

ERSATZTEILLISTE

SPARE PARTS LIST



## 1026-SRL STANDARD

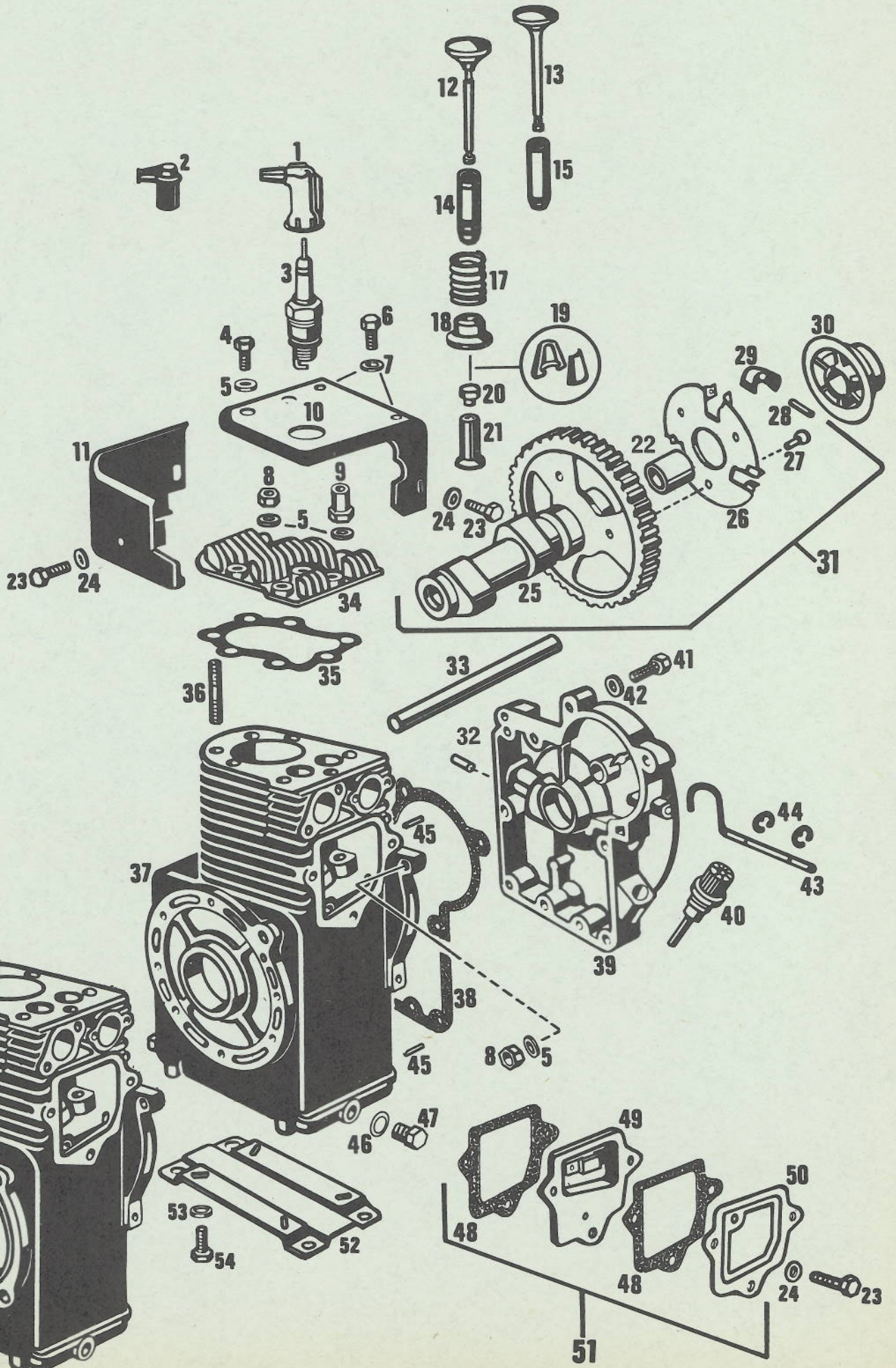
valable à partir de la spécification  
gültig ab Spezifikation  
valid from specification number

1026 - SRL x 240

272P



**MAG**  
MOTEURS  
MOTOREN  
ENGINES

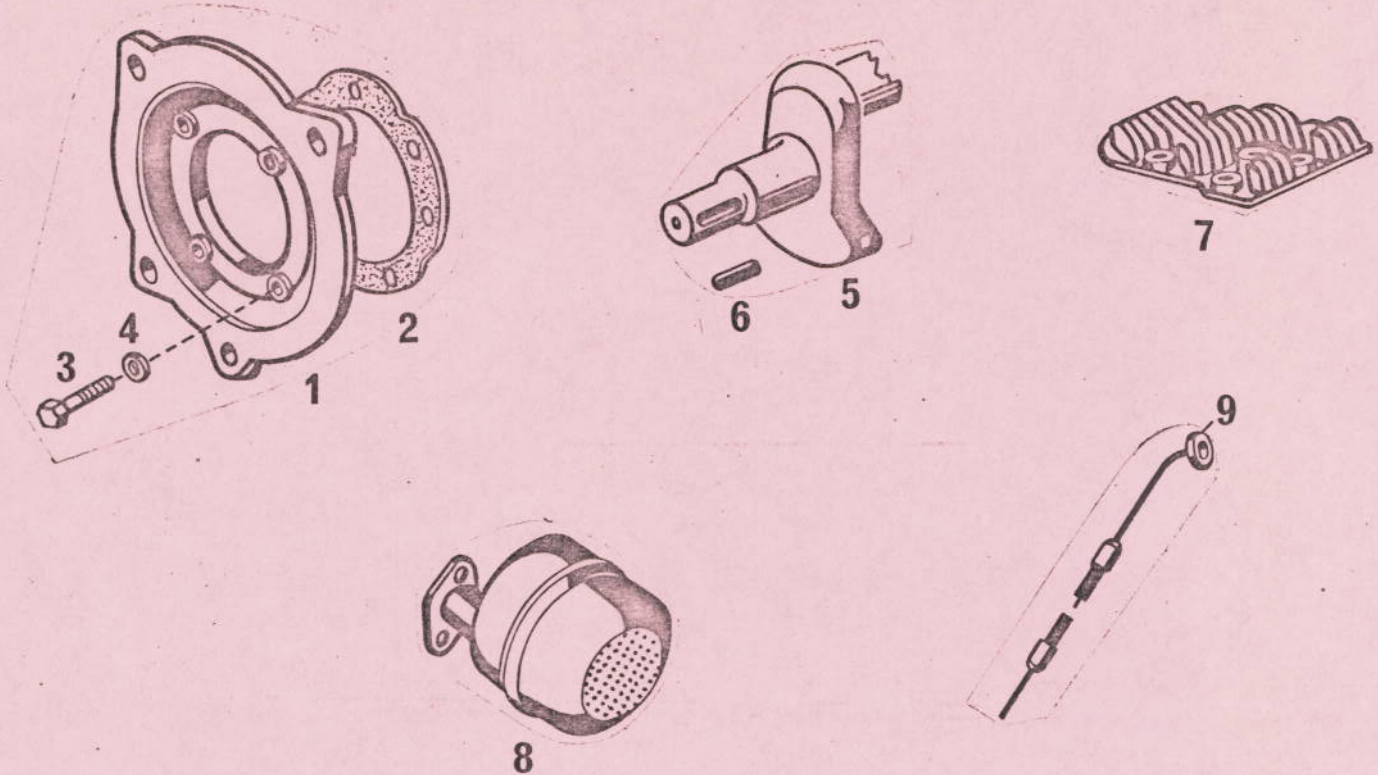


Position Item	No. Commande Bestell-No. Order number	Quantité Anzahl Quantity	Désignation	Benennung	Description
1	9450.010	1	Capuchon de bougie, déparasité	Kerzenstecker, entstört	Spark plug cap with suppressor
2	0836.044	1	Capuchon de bougie	Kerzenstecker	Spark plug cap
3	0050.004	1	Bougie	Zündkerze	Spark plug
4	DIN 933-8G M8x8	1	Vis 6-pans	Sechskantschraube	Hexagon screw
5	DIN 137 B8	10	Rondelle ondulée	Federscheibe	Lock washer
6	DIN 933-8G M6x15	2	Vis 6-pans	Sechskantschraube	Hexagon screw
7	DIN 137 B6	2	Rondelle ondulée	Federscheibe	Lock washer
8	DIN 934-6S M8	7	Ecrou	Mutter	Nut
9	0653.017	2	Ecrou de réduction	Reduziermutter	Reducing nut
10	0549.408	1	Capot ventilateur sup.	Luftleitblech, oben	Air baffle (upper)
11	0549.407	1	Capot ventilateur lat.	Luftleitblech, seitr.	Air baffle (lower)
12	0243.102	1	Soupape échappement	Auspuffventil	Exhaust valve
13	0243.087	1	Soupape admission	Einlassventil	Inlet valve
14	0213.075	1	Guide soupape éch.	Auslassventilführg.	Exhaust valve guide
15	0213.076	1	Guide soupape adm.	Einlassventilführg.	Inlet valve guide
16					
17	0223.068	2	Ressort de soupape	Ventilfeder	Valve spring
18	0195.076	2	Cuvette de soupape	Ventilfederteller	Valve spring retainer
19	1739.009	2	Clavette soupape (paire)	Ventilkeil (Paar)	Valve collets (set)
20	0244.211	2	Pastille de poussoir Librable en diverses épaisseurs de 1,9 à 4,5 mm tous les 0,10 mm En cas de commande, indiquer l'épaisseur désirée.	Stößelkopf Stößelköpfe gibt es mit verschiedenen Bodendicken von 1,9 - 4,5 mm in Abstufungen von je 0,10 mm Bei Bestellung gewünschte Bodendicke angeben.	Tappet thimble Tappet thimbles are available with various base thicknesses, from 1,9 - 4,5 mm with increments of 0,10 mm. When ordering indicate desired base thickness.
21	0244.199	2	Poussoir	Stößel	Tappet
22	0729.045	1	Douille	Hülse	Distance piece
23	DIN 933-8G M6x10	6	Vis 6-pans	Sechskantschraube	Hexagon screw
24	DIN 137 B6	6	Rondelle ondulée	Federscheibe	Lock washer
25	9015.029	1	Arbre à cames	Nockenwelle	Camshaft
26	0389.039	1	Disque régulateur	Reglerplatte	Governor plate
27	DIN 7339-MS 4x0,4x8x10	3	Rivet	Niete	Rivet
28	0655.004	3	Axe contrepoids	Fliehgewichtsachse	Pivot pin
29	0179.040	3	Contrepoids	Fliehgewicht	Governor weight
30	0463.035	1	Disque régulateur	Reglerscheibe	Governor disc
31	9015.024	1	Arbre à cames complet, compr. pos. 25 à 29 et 22	Nockenwelle vollständig, best. aus Pos. 25 bis 29, 22	Camshaft assy. including items 25 to 29 and 22
32	0446.024	1	Bouchon	Verschlusszapfen	Plug
33	0630.004	1	Axe arbre à cames	Nockenwellenachse	Camshaft spindle
34	1712.145	1	Culasse	Zylinderkopf	Cylinder head
-	1712.150	1	Culasse pour marche au pétrole	Zylinderkopf für Petroleumbetrieb	Cylinder head for kerosene running
35	0759.279	1	Joint culasse	Zylinderkopfdichtg.	Cylinder head gasket
36	DIN 939-8G M8x28	7	Goujon	Stiftschraube	Stud
37	9010.070	1	Carter cylindre avec guides de soupapes	Kurbelgehäuse mit Ventilführungen	Crankcase with valve guides
-	9010.071	1	Carter cylindre pour réservoir rectangulaire et dynastart	Kurbelgehäuse für recht- eckigen Tank und Dyna- start	Crankcase for rectangular fuel tank and dynastart
37a	9010.091	1	Carter cylindre avec guides de soupapes et flasque SAE "B"	Kurbelgehäuse mit Ventilführungen und SAE Flansch "B"	Crankcase with valve guides and SAE flange "B"
-	9010.102	1	Carter cylindre avec flasque SAE "B" pour réservoir rectangulaire et dynastart	Kurbelgehäuse mit SAE Flansch "B" für recht- eckigen Tank und Dyna- start	Crankcase with SAE flange "B" for rectangular fuel tank and dynastart
38	0626.154	1	Joint	Dichtung	Gasket
39	0582.045	1	Palier	Deckel	Bearing plate
40	0866.103	1	Jauge niveau d'huile	Oelmess-Stab	Dipstick
41	DIN 931-8G M8x35	5	Vis 6-pans	Sechskantschraube	Hexagon screw
42	DIN 137 B8	5	Rondelle ondulée	Federscheibe	Lock washer
43	0977.031	1	Levier régulateur	Reglerhebel	Internal governor lever
44	DIN 6799 Ø 4	2	Circlips	Sicherung	Circlip
45	DIN 7 Ø 6-h8x16	2	Goupille de centrage	Zentrierstift	Dowel pin
46	DIN 7603 CU AS C 12x15,5	1	Joint	Dichtring	Sealing washer
47	DIN 7604 AM 12x1,5	1	Bouchon	Oelablass-Schraube	Drain plug
48	0759.296	2	Joint	Dichtung	Gasket
49		1	pas livrable séparément	alleine nicht lieferbar	not available alone
50		1	pas livrable séparément	alleine nicht lieferbar	not available alone
51	9047.011	1	Reniflard, complet compr. pos. 48 à 50	Entlüfter, vollst. best. aus Pos. 48 bis 50	Breather assy. including items 48 to 50
52	1685.029	1	Socle	Sockel	Base plate
53	DIN 137 B10	4	Rondelle ondulée	Federscheibe	Lock washer
54	DIN 933-8G M10x15	4	Vis 6-pans	Sechskantschraube	Hexagon screw

# MAG

Equipement spécial 1026-SRL x 272 P  
Spezialausrüstung (Rapid)

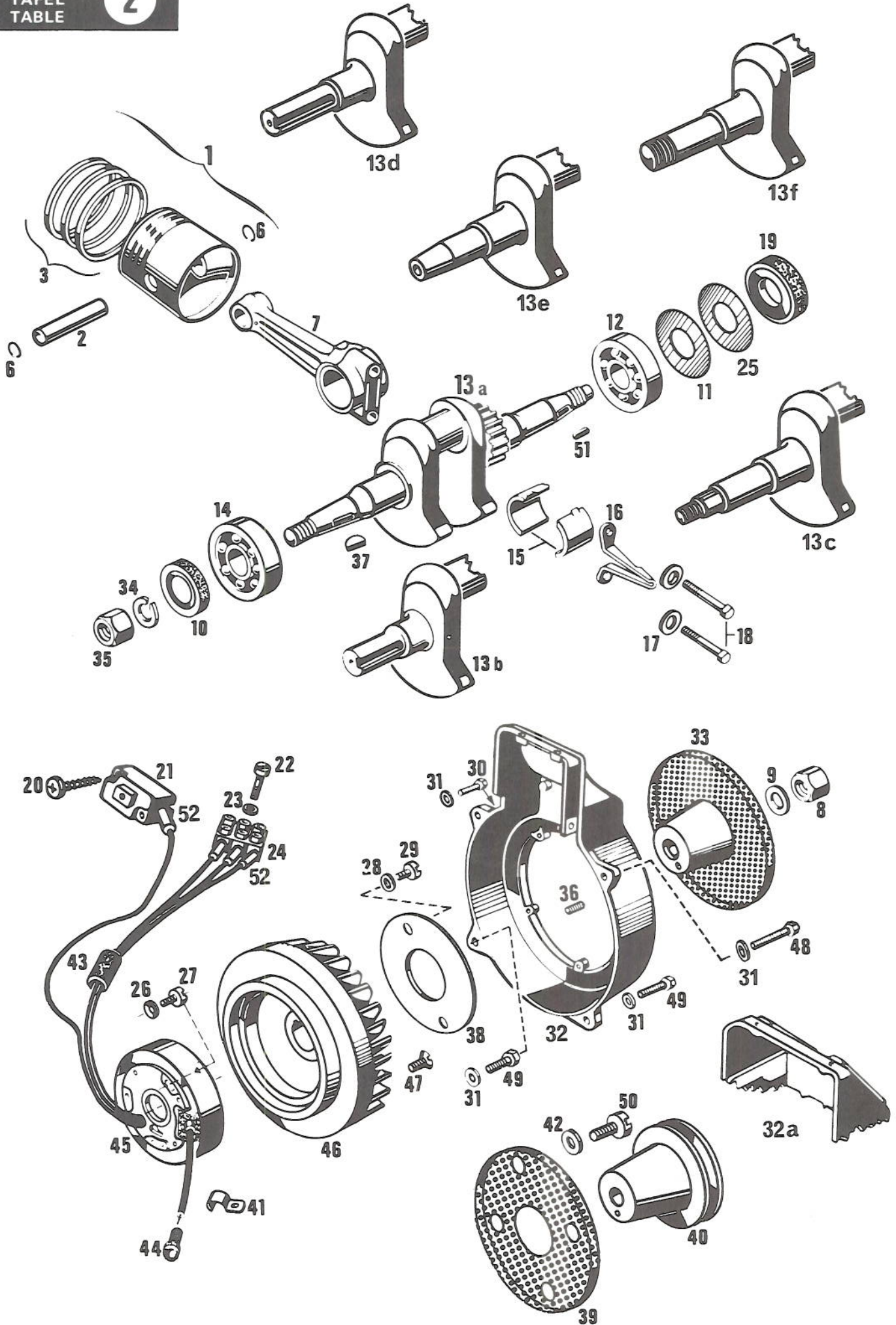
MOTOSACOCHE SA GENEVE TEL 022/42 0160



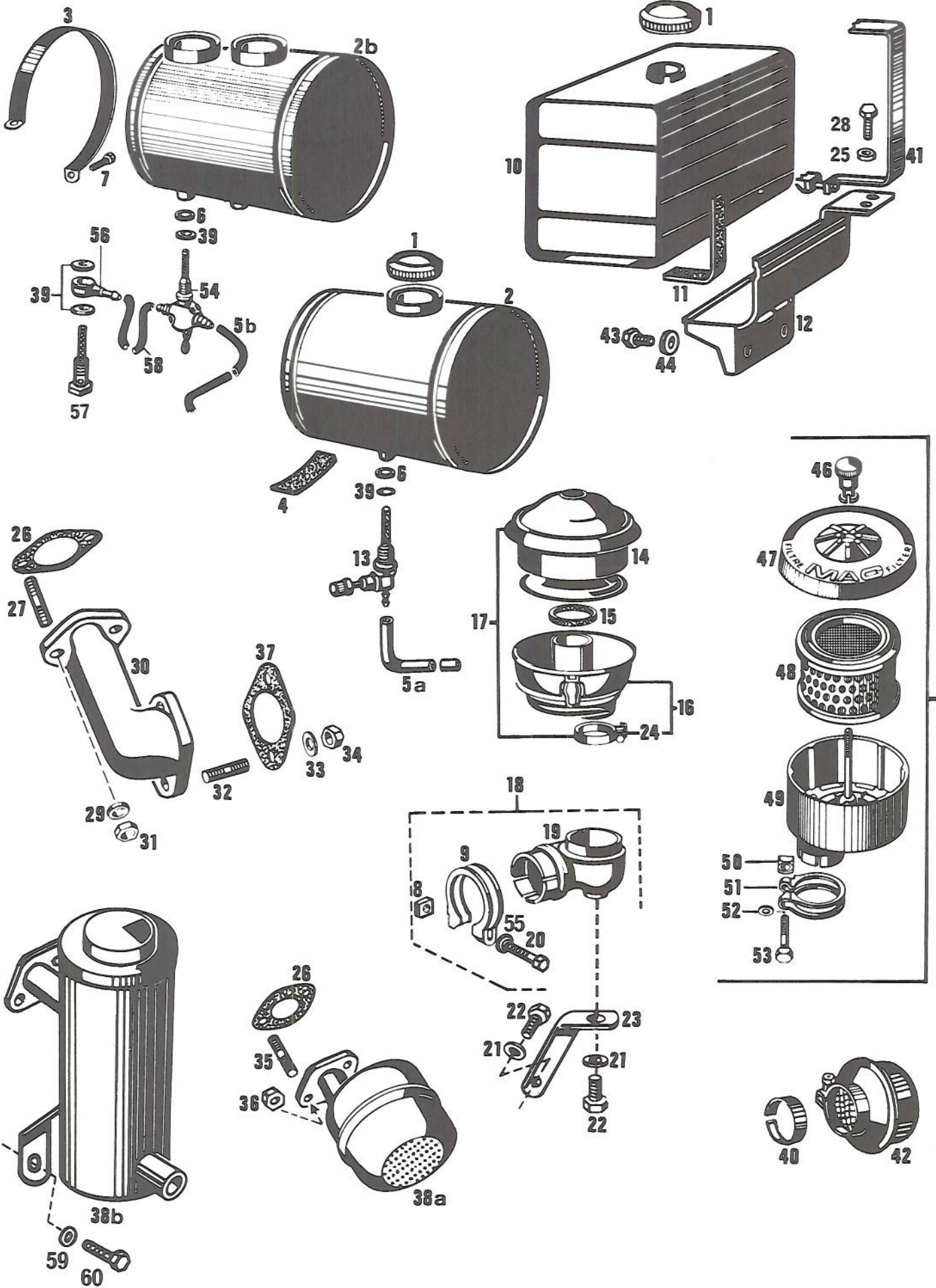
Pos.	No commande	Qté.	Désignation	Benennung
1	9635.013	1	Flasque	Flansch
2	0626.165	1	Joint	Dichtung
3	DIN 933-8.8 M8x20	4	Vis 6 pans	Sechskantschraube
4	DIN 137 B8	4	Rondelle ondulée	Federscheibe
5	0149.224	1	Vilebrequin	Kurbelwelle
6	DIN 6885 6x6x25	1	Clavette	Keil
7	1712.203	1	Culasse	Zylinderkopf
8	9003.644	1	Pot d'échappement	Auspufftopf
9	0145.043	1	Oeillet de câble	Kabelöse

( Liste de base 1026-SRL x 240 )

13.2.1975 BAL/pec.



Position Item	No. Commande Bestell-No. Order number	Quantité Anzahl Quantity	Désignation	Benennung	Description
1	9020.190 orig. Ø 74,00 mm	1	Piston complet normal	Kolben vollständig, normal	Piston assembly normal
	9020.191 R1 - Ø 74,30 mm	—	Piston complet normal	Kolben vollständig, normal	Piston assembly normal
	9020.192 R2 - Ø 74,60 mm	—	Piston complet normal	Kolben vollständig, normal	Piston assembly normal
	9020.194 R4 - Ø 75,00 mm	—	Piston normal complet	Kolben vollständig, normal	Piston assembly normal
1a	9020.210 orig. Ø 74,00 mm	1	Piston complet avec segments chromés	Kolben vollständig mit verchromten Kolbenringen	Piston assembly with piston rings chrome-plated
	9020.211 R1 - Ø 74,30 mm	—	Piston complet avec segments chromés	Kolben vollständig mit verchromten Kolbenringen	Piston assembly with piston rings chrome-plated
	9020.212 R2 - Ø 74,60 mm	—	Piston complet avec segments chromés	Kolben vollständig mit verchromten Kolbenringen	Piston assembly with piston rings chrome-plated
	9020.214 R4 - Ø 75,00 mm	—	Piston complet avec segments chromés	Kolben vollständig mit verchromten Kolbenringen	Piston assembly with piston rings chrome-plated
2	0189.079	1	Axe de piston	Kolbenbolzen	Gudgeon pin
3	9282.052 orig. Ø 74,00 mm	1	Jeu de segment normal	Kolbenringsatz normal	Piston ring set normal
	9282.053 R1 - Ø 74,30 mm	—	Jeu de segment normal	Kolbenringsatz normal	Piston ring set normal
	9282.054 R2 - Ø 74,60 mm	—	Jeu de segment normal	Kolbenringsatz normal	Piston ring set normal
	9282.055 R4 - Ø 75,00 mm	—	Jeu de segment normal	Kolbenringsatz normal	Piston ring set normal
3a	9282.056 orig. Ø 74,00 mm	1	Jeu de segment, chromés	Kolbenringsatz verchromt	Piston ring set chrome-plated
	9282.057 R1 - Ø 74,30 mm	—	Jeu de segment, chromés	Kolbenringsatz verchromt	Piston ring set chrome-plated
	9282.058 R2 - Ø 74,60 mm	—	Jeu de segment, chromés	Kolbenringsatz verchromt	Piston ring set chrome-plated
	9282.059 R4 - Ø 75,00 mm	—	Jeu de segment, chromés	Kolbenringsatz verchromt	Piston ring set chrome-plated
6	0554.155	2	Ressort d'arrêt	Sicherungsfeder	Circlip
7	0148.064	1	Bielle	Pleuel	Connecting
—	9045.117	1	Bielle compl. compr. pos. 7, 16, 17, 18	Pleuel vollständig bestehend aus Pos. 7, 16, 17, 18	Connecting rod assembly compr. items 7, 16, 17, 18
8	DIN 936-6S	M14x1,5	Ecrou	Mutter	Nut
9	DIN 137	B14	Rondelle ondulée	Federscheibe	Lock washer
10	9493.080		Simmering	Simmering	Oil seal
11	0321.045	0,15 mm	Rondelle de réglage	Ausgleichscheibe	Spacer
12	9341.114		Roulement	Kugellager	Ball bearing
13a	0149.214		Vilebrequin conique pour accessoires	Kurbelwelle konisch für Zubehör	Crankshaft tapered, for accessories
13b	0149.226		Vilebrequin cylindrique Ø 1" (court)	Kurbelwelle zylindrisch Ø 1" kurz	Crankshaft parallel 1" dia. (short)
13c	0149.349		Vilebrequin pour pompe	Kurbelwelle für Pumpe	Crankshaft stepped and screwed for pumps
13d	0149.346		Vilebrequin, SAE ext. 4	Kurbelwelle, SAE, ext. 4	Crankshaft, SAE, ext. 4
13e	0149.347		Vilebrequin, SAE ext. 6	Kurbelwelle, SAE, ext. 6	Crankshaft, SAE, ext. 6
13f	0149.348		Vilebrequin, SAE ext. 9	Kurbelwelle, SAE, ext. 9	Crankshaft, SAE, ext. 9
14	9341.144		Roulement	Kugellager	Ball bearing
15	0529.17/18 orig. Ø 31,725 mm	1	Coussinet (paire)	Lagerschalensatz	Shell bearing set
	0529.35/36 R1 - Ø 31,475 mm	—	Coussinet (paire)	Lagerschalensatz	Shell bearing set
	0529.37/38 R2 - Ø 31,225 mm	—	Coussinet (paire)	Lagerschalensatz	Shell bearing set
	0529.39/40 R3 - Ø 30,975 mm	—	Coussinet (paire)	Lagerschalensatz	Shell bearing set
	0529.41/42 R4 - Ø 30,725 mm	—	Coussinet (paire)	Lagerschalensatz	Shell bearing set
16	0530.010		Plongeur	Oelschleuderring	Oil thrower
17	0641.064		Rondelle d'arrêt	Sicherungsscheibe	Lock washer
18	0531.027		Vis de bielle	Pleuelschraube	Connecting rod
19	9493.100		Simmering	Simmering	Oil seal
20	0085.001		Vis	Schraube	Screw
21	9367.028		Bouton d'arrêt	Abstellknopf	Stop button
22	DIN 84-4S	M3x15	Vis	Schraube	Screw
23	0884.007		Rondelle	Scheibe	Washer
24	9366.010		Serre-fils	Lüsterklemme	Terminal block
25	0321.170	0,30 mm	Rondelle de réglage	Ausgleichscheibe	Spacer
26	DIN 137	B4	Rondelle ondulée	Federscheibe	Lock washer
27	DIN 84-4S	M4-12	Vis à tête cylindrique	Zylinderkopfschraube	Fillister head screw
28	DIN 137	B5	Rondelle ondulée	Federscheibe	Lock washer
29	DIN 84-4S	M5x15	Vis à tête cylindrique	Zylinderkopfschraube	Fillister head screw
30	DIN 933-8G	M8x25	Vis 6-pans	Sechskantschraube	Hexagon screw
31	DIN 137	B8	Rondelle ondulée	Federscheibe	Lock washer
32	0549.606		Carter ventilateur	Ventilatorgehäuse	Fan housing
—	0549.607		Carter ventilateur pour dynastart	Ventilatorgehäuse für Dynastarter	Fan housing for starter-generator
32a	9624.008		Carter ventilateur sans support réservoir	Ventilatorgehäuse ohne Tankauflage	Fan housing without support fuel tank
—	9624.009		Carter ventilateur sans support réservoir pour dynastart	Ventilatorgehäuse ohne Tankauflage für Dynastarter	Fan housing without support fuel tank for starter
33	9585.010		Poulie de lancement avec filtre tournant	Anwerfscheibe mit drehendem Filter	Starting pulley with rotating air screen
34	DIN 137	B14	Rondelle ondulée	Federscheibe	Lock washer
35	DIN 936-6S	M14x1,5	Ecrou	Mutter	Nut
36	DIN 427-4S	M8x15	Vis sans tête	Gewindestift	Threaded pin
37	DIN 6888	3x5	Clavette	Keil	Key
38	0287.028		Cache poussière	Staubdeckel	Dust cover
39	0082.129		Filtre air refroidissement fixe	Feststehender Kühlluftfilter	Cooling air filter fixed
40	9585.014		Poulie de lancement	Anwerfscheibe	Starting pulley
41	0929.026		Bride câble	Kabelscheibe	Clamp
42	DIN 137	B6	Rondelle ondulée	Federscheibe	Lock washer
43	1903.019	lg. 150 mm	Protège-câble	Kabeltülle	Cable grommet
44	0813.019		Protège-câble	Kabeltülle	Cable grommet
45	9281.203		Volant magnétique complet, sans bobine lumière	Schwungmagnetzünder vollständig, ohne Lichtspule	Flywheel magneto assembly, without lighting coil
—	9281.208		Volant magnétique avec bobine lumière 18W/12V	Schwungmagnetzünder mit Lichtspule	Flywheel magneto with lighting coil 18W/12V
46	0583.312		Volant ventilateur	Ventilatorschwungrad	Flywheel
47	DIN 963-4S	M5x12	Vis à tête conique	Senkkopfschraube	Countersunk screw
48	DIN 933-8G	M8x80	Vis 6-pans	Sechskantschraube	Hexagon screw
49	DIN 933-8G	M8x60	Vis 6-pans	Sechskantschraube	Hexagon screw
50	DIN 933-8G	M6x10	Vis 6-pans	Sechskantschraube	Hexagon screw
51	DIN 6885	A5x5x12	Clavette	Federkeil	Key
52	0889.180		Embout de câble	Kabelhülse	Cable terminal
		*	Selon besoin	nach Bedarf	as required



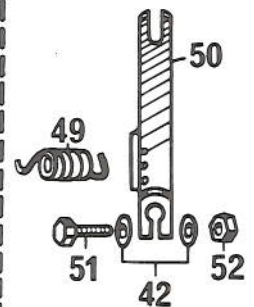
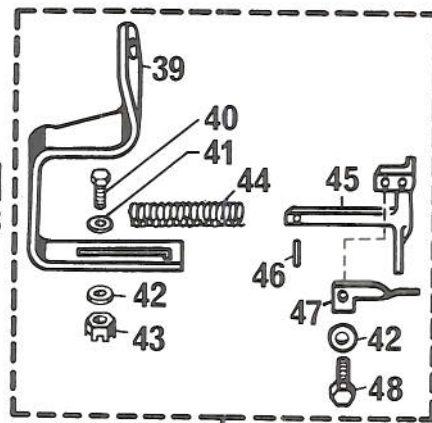
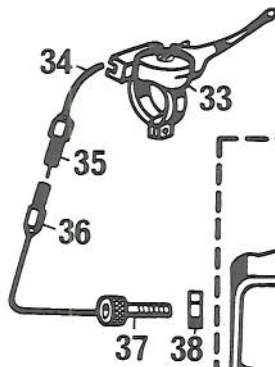
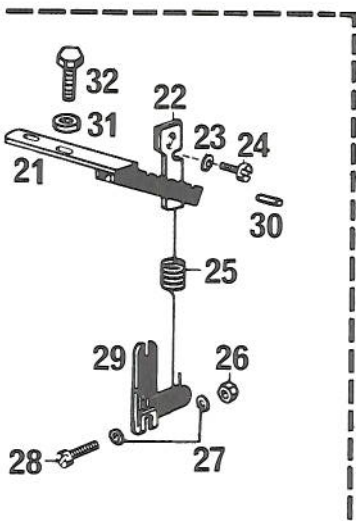
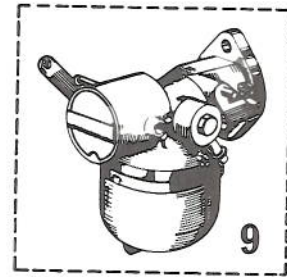
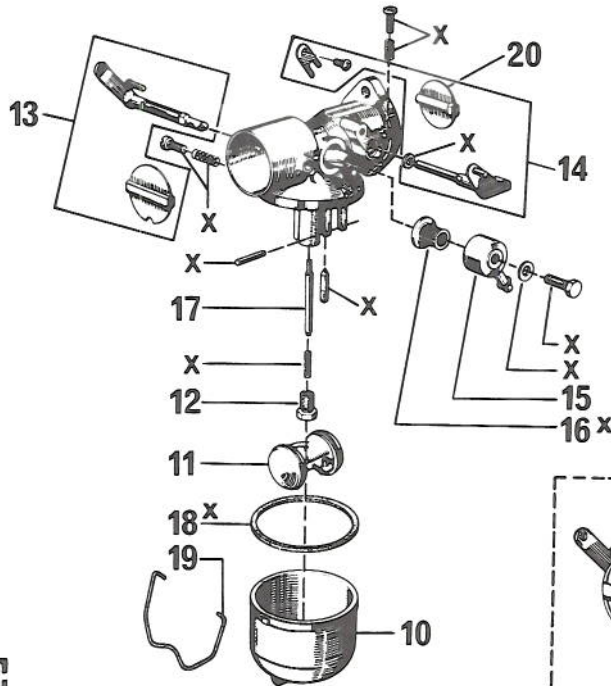
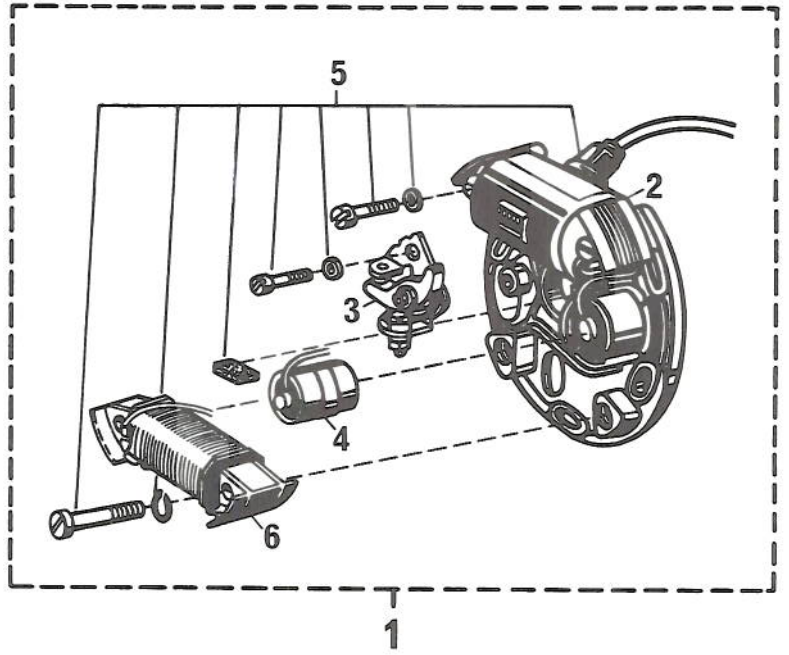
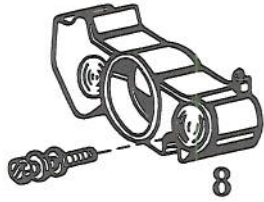
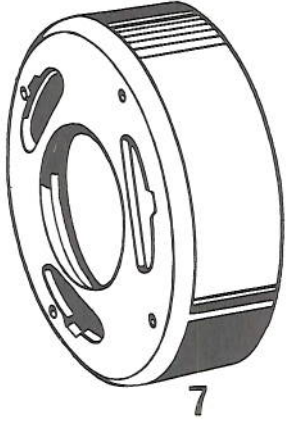
Position-Item	No. Commande Bestell-No. Order number	Quantité Anzahl Quantity	Désignation	Benennung	Description
1	9053.016	1 (2)	Bouchon réservoir	Tankdeckel	Fuel tank cap
2	9026.335	1	Réservoir d'essence	Kraftstofftank	Fuel tank
2b	9026.341	1	Réservoir pour marche au pétrole	Kraftstofftank für Petrolbetrieb	Fuel tank kerosene running
3	9102.112	2	Ruban fix. réservoir	Tankbefestigungsbank	Fixing strap
4	0948.022	2	Cale sous réservoir	Tankunterlage	Packing
5a	1903.012	1	Conduite essence	Kraftstoffleitung	Fuel pipe
5b	1903.012	1	Conduite carburant	Kraftstoffleitung	Fuel pipe
6	0759.212	*	Rondelle	Scheibe	Washer
7	DIN 933-8G M8x40	2	Vis 6-pans	Sechskantschraube	Hexagon screw
8	DIN 557-6S M6	1	Ecrou	Mutter	Nut
9	0929.278	1	Collier de fixation	Befestigungsschelle	Fixing clamp
10	9026.352.	1	Réservoir rectangulaire	Kraftstofftank rechteckig	Fuel tank rectangular
11	0948.059	2	Cale sous réservoir	Tankunterlage	Packing
12	9527.015	1	Support	Halter	Support
13	9070.056	1	Robinet à essence complet	Benzinhahn vollständig	Fuel cock complete
14	9260.007	1	Cartouche filtrante	Filter-Einsatz	Filter cartridge
15	0073.175	1	Joint	Dichtung	Gasket
16	9192.022	1	Corps du filtre à air	Filtergehäuse	Filter body
17	9396.120	1	Filtre à air à bain d'huile complet	Ölbadluftfilter vollständig	Oil bath air cleaner assembly
18	9397.035	1	Coude filtre à air avec bride	Filterbogen mit Befestigungsschelle	Air cleaner elbow with fixing clamp
19	0770.172	1	Coude filtre à air	Filterbogen	Air cleaner elbow
20	DIN 933-8.8 M6x35	1	Vis 6-pans	Sechskantschraube	Hexagon screw
21	DIN 137 B8	2	Rondelle ondulée	Federscheibe	Lock washer
22	DIN 933-8G M8x15	2	Vis 6-pans	Sechskantschraube	Hexagon screw
23	1552.733	1	Support filtre à air	Luftfilterhalter	Air cleaner support
24	0929.287	1	Bride de fixation	Befestigungsschelle	Fixing clamp
25	DIN 137 B8	1	Rondelle ondulée	Federscheibe	Lock washer
26	0051.059	2	Joint	Dichtung	Gasket
27	DIN 939-8G M8x18	2	Goujon	Stiftschraube	Stud
—	DIN 939-8G M8x25	2	Goujon pour marche au pétrole	Stiftschraube für Petroleumbetrieb	Stud for kerosene running
28	DIN 933-8.8 M8x10	1	Vis 6-pans	Sechskantschraube	Hexagon screw
29	DIN 137 B8	2	Rondelle ondulée	Federscheibe	Lock washer
30	0903.345	1	Conduite d'admission	Ansaugleitung	Inlet manifold
—	0903.366	1	Conduite d'admission pour marche au pétrole	Ansaugleitung für Petroleumbetrieb	Inlet manifold for kerosene running
31	DIN 934-6S M8	2	Ecrou	Mutter	Nut
32	DIN 939-9G M6x15	2	Goujon	Stiftschraube	Stud
33	DIN 137 B6	2	Rondelle ondulée	Federscheibe	Lock washer
34	DIN 934-6S M6	2	Ecrou	Mutter	Nut
35	DIN 939-8G M8x15	2	Goujon	Stiftschraube	Stud
—	DIN 939-8G M8x30	2	Goujon pour marche au pétrole	Stiftschraube für Petroleumbetrieb	Stud for kerosene running
36	DIN 934-MS M8	2	Ecrou	Mutter	Nut
37	0051.062	1	Joint	Dichtung	Gasket
38a	9003.496	1	Pot d'échappement	Auspufftopf	Silencer
38b	9003.525	1	Pot d'échappement	Auspufftopf	Silencer
39	1101.525	1 (3)	Joint	Dichtung	Gasket
40	0889.134	1	Bague	Ring	Ring
41	9102.131	2	Ruban fixation réservoir	Tankbefestigungsband	Fixing strap
42	9396.163	1	Filtre à air	Luftfilter	Air cleaner
43	DIN 933 M8x15	2	Vis 6-pans	Sechskantschraube	Hexagon screw
44	DIN 137 B8	2	Rondelle ondulée	Federscheibe	Lock Washer
45	9396.187	1	Filtre à air à cartouche	Patronen-Wechselfilter	Paper element air cleaner
46	0115.001	1	Ecrou	Mutter	Nut
47	1018.036	1	Couvercle	Deckel	Cover
48	9260.009	1	Élément filtrant	Filterpatrone	Filter element
49	9396.182	1	Carter filtre	Filtergehäuse	Filter body
50	DIN 557 M8	1	Ecrou	Mutter	Nut
51	0929.301	1	Bride de fixation	Befestigungsschelle	Fixing clamp
52	DIN 125 A8,4	1	Rondelle ondulée	Federscheibe	Lock washer
53	DIN 931-8G M8x35	1	Vis 6-pans	Sechskantschraube	Hexagon screw
54	9070.036	1	Robinet à 3 voies	Dreiweg-Hahn	Fuel cock
55	DIN 125 A6,4	1	Rondelle	Scheibe	Washer
56	0077.043	1	Pipe	Schlauchanschluss	Banjo
57	9186.002	1	Vis raccord	Hohlschraube	Banjo bolt
58	1903.012	1	Conduite à carburant	Brennstoffleitung	Fuel pipe
59	DIN 137 B8	1	Rondelle ondulée	Federscheibe	Lock washer
60	DIN 933-8.8 M8x16	1	Vis 6-pans	Sechskantschraube	Hexagon screw

\* Selon besoin

\* Nach Bedarf

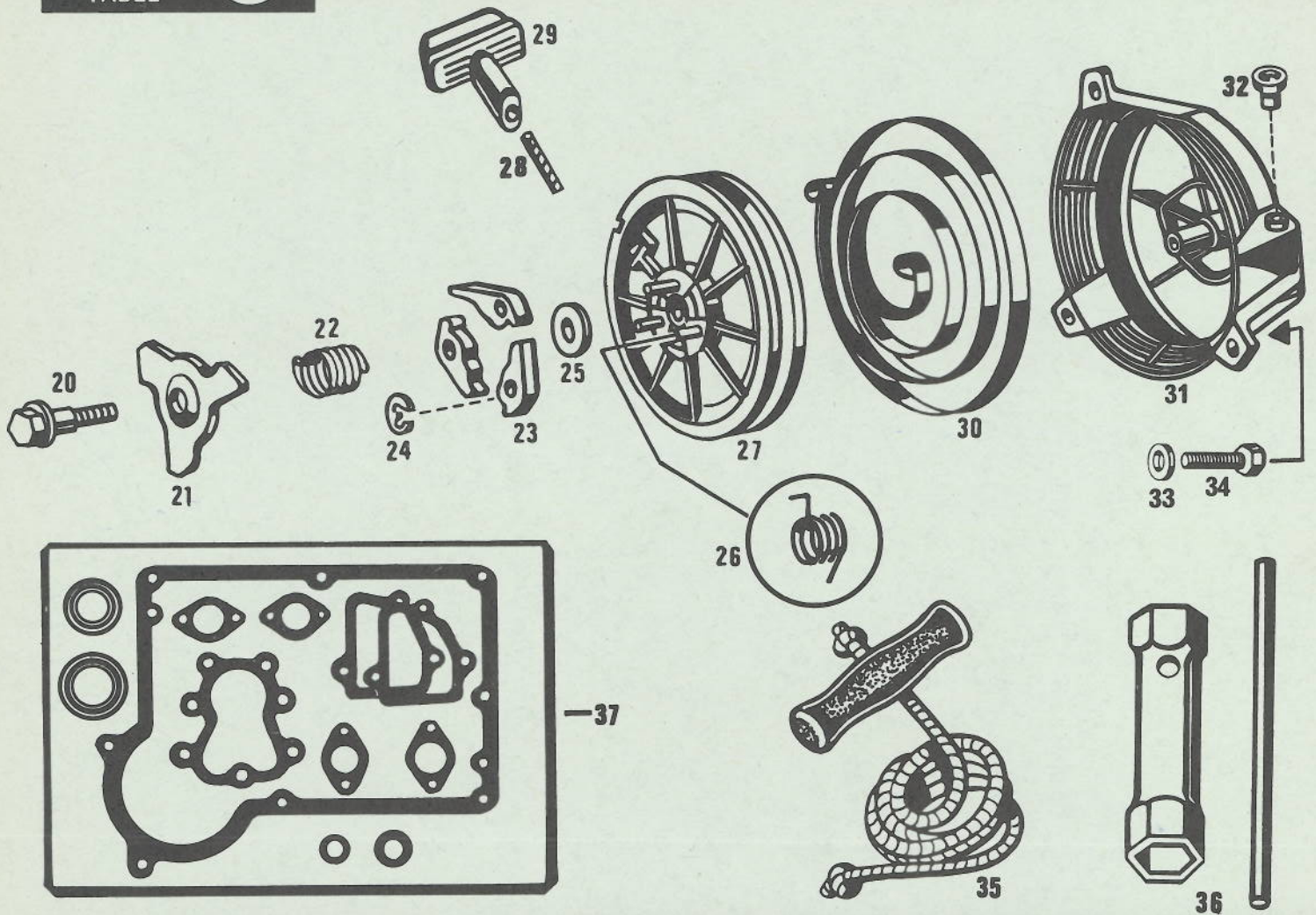
\* As required





Position Item	No. Commande Bestell-No. Order number	Quantité Anzahl Quantity	Désignation	Benennung	Description
1-5 et 7	9281.203	1	Volant magnétique complet, sans bobine lumière	Schwungmagnetzündervollständig, ohne Lichtspule	Flywheel magneto assembly, without lighting coil
1	9440.022	1	Plateau d'allumage complet	Ankerplatte, vollständig	Armature base plate
2	9349.080	1	Bobine d'allumage	Zündspule	Ignition coil
3	9345.010	1	Rupteur	Unterbrecher	Contact breaker
4	1796.091	1	Condensateur	Kondensator	Condenser
5	9264.084	1	Visserie	Teilesatz	Fastener set
7	9438.027	1	Anneau magnétique	Magnetring	Magneto armature
8*	9446.004	1	Cache-poussière	Staubschutz	Dust cover
1-7	9281.208	1	Volant magnétique complet, avec bobine lumière	Schwungmagnetzündervollständig, mit Lichtspule	Flywheel magneto assembly, with lighting coil
1	9440.023	1	Plateau d'allumage complet, avec bobine lumière	Ankerplatte vollständig, mit Lichtspule	Armature base plate complete, with lighting coil
6	9349.086	1	Bobine lumière	Lichtspule	Lighting coil
			Toutes les autres pièces du volant 9281.208 sont identiques à celles du volant 9281.203	Alle übrigen Teile des Schwungmagnetzünders 9281.208 sind dieselben wie beim Magnetzündervollständig 9281.203	All other parts of flywheel magneto 9281.208 are equal to those of flywheel magneto 9281.203
9	9022.413	1	Carburateur, complet	Vergaser, vollständig	Carburettor, complete
—	9022.417	1	Carburateur complet, pour marche au pétrole	Vergaser, vollständig, für Petroleumbetrieb	Carburettor, complete for kerosene running
10	0163.001	1	Cuve	Schwimmergehäuse	Float chamberbowl
—	0163.022	1	Cuve pour marche au pétrole	Schwimmergehäuse für Petroleumbetrieb	Float chamberbowl for kerosene running
11	0163.006	1	Flotteur	Schwimmer	Float
12**	0163.023	1	Gicleur Ø 100	Düse Ø 100	Jet Ø 100
—	0163.016	1	Gicleur Ø 105	Düse Ø 105	Jet Ø 105
—	0163.024	1	Gicleur Ø 110	Düse Ø 110	Jet Ø 110
—	0163.017	1	Gicleur Ø 115	Düse Ø 115	Jet Ø 115
—	0163.025	1	Gicleur Ø 120	Düse Ø 120	Jet Ø 120
—	0163.018	1	Gicleur Ø 125	Düse Ø 125	Jet Ø 125
—	0163.019	1	Gicleur Ø 130	Düse Ø 130	Jet Ø 130
—	0163.026	1	Gicleur Ø 135	Düse Ø 135	Jet Ø 135
—	0163.020	1	Gicleur Ø 140	Düse Ø 140	Jet Ø 140
—	0163.027	1	Gicleur Ø 145	Düse Ø 145	Jet Ø 145
—	0163.028	1	Gicleur Ø 150	Düse Ø 150	Jet Ø 150
—	0163.029	1	Gicleur Ø 155	Düse Ø 155	Jet Ø 155
—	0163.030	1	Gicleur Ø 160	Düse Ø 160	Jet Ø 160
13	9591.029	1	Volet départ avec levier complet	Starterklappe mit Hebel	Stragler with lever and spindle
14	9591.030	1	Volet des gaz complet	Drosselklappe vollständig	Throttle valve complete
15	0163.003	1	Pipe	Schlauchanschluss	Banjo
16	0163.002	1	Filtre	Filter	Filter
17	0163.007	1	Tube diffuseur	Mischrohr	Choke tube
—	0163.009	1	Tube diffuseur pour marche au pétrole	Mischrohr für Petroleumbetrieb	Choke tube for kerosene running
18	0163.004	1	Joint	Dichtung	Gasket
19	0163.005	1	Etrier	Bügel	Bail clamp
20	0163.021	1	Volet de gaz	Drosselklappe	Throttle valve
—	9264.117	1	Jeu de révision, composé des positions marquées des X	Reparatursatz, bestehend aus den mit X bezeichneten Positionen	Repair kit comprising the items marked with X
21	9399.027	1	Support	Halter	Support
22	9157.006	1	Poignée	Griff	Handle
23	DIN 9021	A4.3	Rondelle	Scheibe	Washer
24	DIN 84-4.8	M4x8	Vis	Schraube	Screw
25	0349.040		Ressort	Feder	Spring
26	DIN 934-8	M4	Ecrou	Mutter	Nut
27	DIN 137	B4	Rondelle ondulée	Federscheibe	Lock washer
28	DIN 84-4.8	AM4x20	Vis à tête cylindrique	Zylinderkopfschraube	Fillister head screw
29	9209.120		Levier	Hebel	Lever
30	DIN 1481	Ø 3x12	Goupille élastique	Schwerverspannstift	Pin
31	DIN 137	B8	Rondelle ondulée	Federscheibe	Lock washer
32	DIN 933-8.8	M8x16	Vis 6-pans	Sechskantschraube	Hexagon screw
33	9028.050		Manette à gaz	Gashebel	Accelerating lever
34	1903.002		Câble à gaz (indiquer la longueur)	Gaskabel (Länge angeben)	Bowden pull wire (indicate length)

Position Item	No. Commande Bestell-No. Order number	Quantité Anzahl Quantity	Désignation	Benennung	Description
35	1903.001	1	Gaine pour câble (indiquer la longueur)	Kabelhülle (Länge angeben)	Bowden spiral (indicate length)
36	0140.024	2	Embout de gaine	Kabelhütchen	Cable cap
37	0129.022	1	Vis baril	Stellschraube	Adjusting screw
38	0208.027	1	Contre écrou	Gegenmutter	Conternut
39	1552.919	1	Base	Halter	Support
40	0233.016	1	Vis 6-pans	Sechskantschraube	Hexagon screw
41	DIN 9021	Ø 4,3	Rondelle plate	Unterlagsscheibe	Washer
42	DIN 137	B4	Rondelle ondulée	Federscheibe	Lock washer
43	DIN 935-8	M4	Ecrou à crénaux	Kronenmutter	Castle nut
44	0080.426	1	Ressort de rappel	Rückzugfeder	Return spring
45	0718.110	1	Attache ressort	Federführung	Spring guide
46	DIN 1481	Ø 2x6	Goupille élastique	Schwerspannstift	Pin
47	0672.005	1	Pince câble	Kabelklemme	Clamp
48	DIN 933-8.8	M4x12	Vis 6-pans	Sechskantschraube	Hexagon screw
49	0349.050	1	Ressort	Reglerfeder	Governor spring
50	0285.474	1	Levier	Hebel	Lever
51	DIN 933-8.8	M4x20	Vis 6-pans	Sechskantschraube	Hexagon screw
52	DIN 934-8	M4	Ecrou	Mutter	Nut
53	9157.012	1	Système régulateur	Reglersystem	Regulator system
			* Sur commande spéciale	Auf besondere Bestellung	On request
			** En cas de commande veuillez contrôler le calibrage (No frappé sur le 6-pans)	Bei Bestellung bitte die Grösse kontrollieren (Nr. ist auf dem Sechs- kant eingeschlagen)	When ordering indicate jet size (marked on the hexagon)



Position Item	No. Commande Bestell-No. Order number	Quantité Anzahl Quantity	Désignation	Benennung	Description
—	9076.042	1	Réenrouleur complet	Reversierstarter, vollständig	Recoil starter complete
20	0256.076	1	Vis 6-pans	Sechskantschraube	Hexagon screw
21	1725.008	1	Came	Nocken	Cam
22	0818.006	1	Ressort de freinage	Bremsfeder	Brake spring
23	0394.175	3	Griffe	Klaue	Pawl
24	0554.168	3	Rondelle d'arrêt	Sicherungsfeder	Circlip
25	0625.041	1	Rondelle	Scheibe	Washer
26	0857.072	3	Ressort de rappel	Klauenrückzugfeder	Pawl tension spring
27	9528.019	1	Poulie de réenroulement	Seilscheibe	Sheave pulley
28	1903.011	1	Corde de lancement	Anwerfseil	Starting rope
29	9235.010	1	Poignée	Griff	Handle
30	9151.014	1	Ressort de réenroulement	Rückspulfeder	Rewind spring
31	9437.055	1	Carter réenrouleur	Startergehäuse	Starter housing
32	0889.230	1	Douille	Büchse	Bush
33	DIN 137	B8	Rondelle	Scheibe	Washer
34	DIN 933-8.8	M8x25	Vis 6-pans	Sechskantschraube	Hexagon screw
35	9002.010	1	Corde de lancement	Anwerfseil	Starting rope
36	0268.045	17/21 mm	Clé à douille	Steckschlüssel	Box wrench
	0269.015		Broche	Dorn	Drift
37	9264.040	1	Jeu de joints composé des joints suivants, sur les planches :	Dichtungssatz, bestehend aus folgenden Dichtungen, abgebildet auf den Tafeln :	Gasket set comprising the following gaskets shown on tables :

Planche - Tafel - Table

1  
2  
3

Positions - Positionen - Items

35 - 38 - 46 - 48  
10 - 19  
26 - 37 - 39

**LORS DE TOUTE COMMANDE DE PIÈCES DÉTACHÉES, indiquer:**

- Le type du moteur frappé sur la plaquette
- Le numéro de commande de la pièce, d'après la liste de pièces de rechange

**N'UTILISER QUE LES PIÈCES DE RECHANGE D'ORIGINE MAG**

**BEI JEDER BESTELLUNG VON ERSATZTEILEN ist anzugeben:**

- Die auf dem Firmenschild angegebene Typenbezeichnung
- Die Bestellnummer des Ersatzteils gemäss dieser Ersatzteilliste

**AUSSCHLIESSLICH ORIGINAL-MAG-ERSATZTEILE VERWENDEN**

**WHEN ORDERING SPARE PARTS, please indicate:**

- The model and type number of you engine that appears on the nameplate
- The part number according to the spare parts list

**ALWAYS USE GENUINE MAG SPARE PARTS**

Ersatzteil-Lieferung durch:  
Livraison de pièces de rechange par:  
Spare parts supplied by:

**MOTOSACOCHÉ SA GENÈVE**  
56, rte des Acacias 1211 Genève 24  
Tél. 022 / 42 01 60 Telex 2 31 39

Oesterreichische Niederlassung: MAG-Motoren Ges.m.b.H.  
5023 Salzburg-Gnigl (Oesterreich) Aglassingerstr. 26  
Tel. (06 222) 75 750 Telex 06/3203