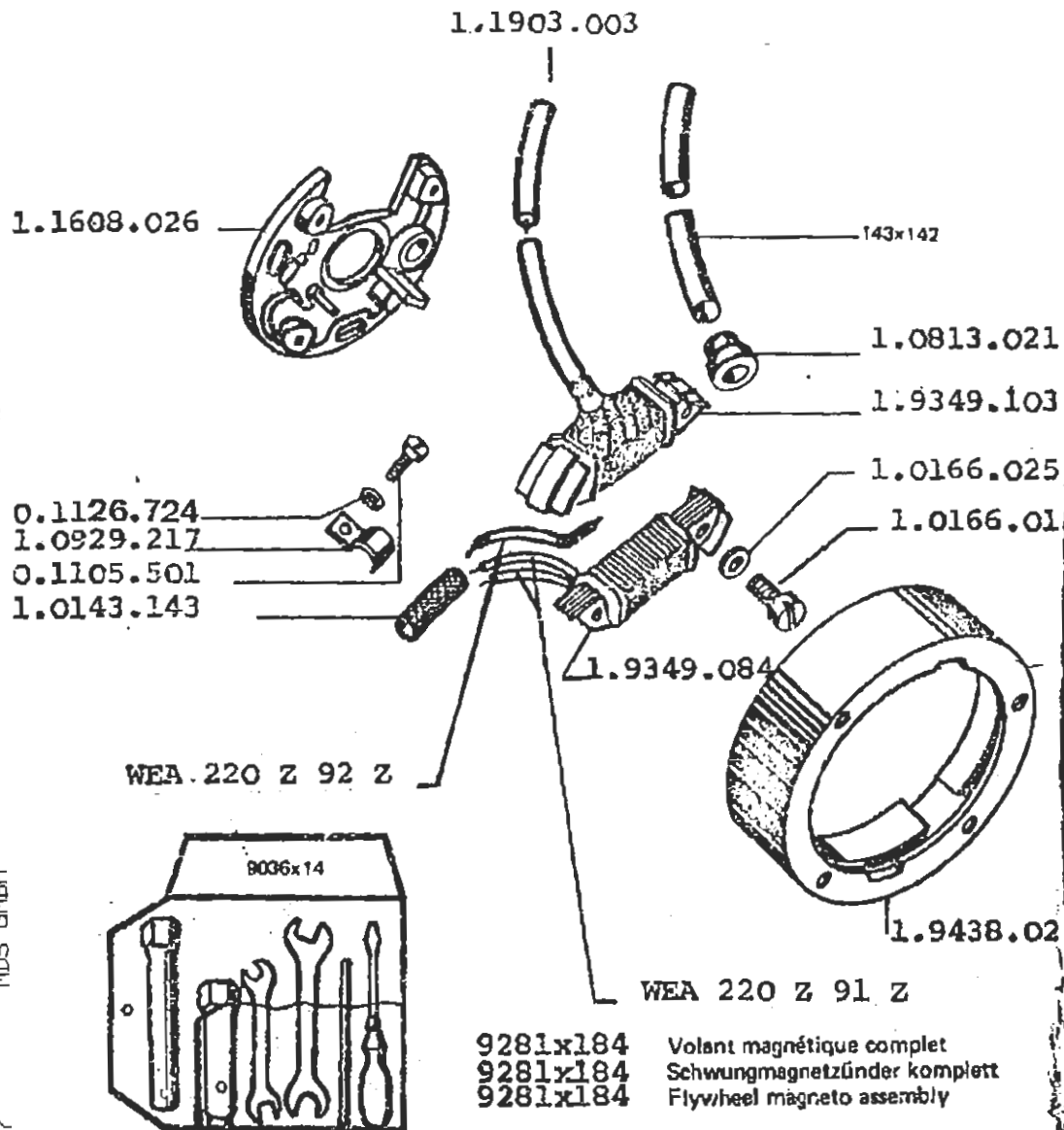


5.02/06
+49 7156 967055

MDS GMBH

25-AUG-2004 13:47



LISTE DES PIÈCES DE RECHANGE
 ERSATZTEILLISTE
 PARTS LIST

2055-SRLx 92 (RANSOMES)

MAG

**MOTEURS
 MOTOREN
 ENGINES**

MOTOSACOCHÉ SA GENEVE
 56, Route des Acacias
 Tél. 022/42 01 60 Téléx 231 39

EDITION : Imprimé en Suisse O.P.T.



**MOTOSACOCHÉ SA GENEVE
 SUISSE**

**Pièces de rechange avec différentes cotes de réparations
Ersatzteile mit verschiedenen Reparaturmassen
Spare parts with different repair oversizes**

2055-SRL

Cousinet palier – Hauptlager – Bearing bush

201 x 20	Ø 35.00 original		
201 x 20 R1	Ø 34.80	201 x 20 R3	Ø 34.40
201 x 20 R2	Ø 34.60	201 x 20 R4	Ø 34.20

Segment de compression – Kompressionsring – Compression ring

240 x 124	Ø 72.00 original		
240 x 124 R1	Ø 72.30	240 x 124 R3	Ø 72.80
240 x 124 R2	Ø 72.60	240 x 124 R4	Ø 73.00

Segment refouleur – Ölrücklaufring – Oil recoil ring

240 x 103	Ø 72.00 original		
240 x 103 R1	Ø 72.30	240 x 103 R3	Ø 72.80
240 x 103 R2	Ø 72.60	240 x 103 R4	Ø 73.00

Segment raclleur – Ölabbstreifring – Oil scraper ring

240 x 144	Ø 72.00 original		
240 x 144 R1	Ø 72.30	240 x 144 R3	Ø 72.80
240 x 144 R2	Ø 72.60	240 x 144 R4	Ø 73.00

Chapeau de poussoir – Stößelkopf – Tappet thimble

244 x 140	3.00		
244 x 140 R1	3.20	244 x 140 R7	4.40
244 x 140 R2	3.40	244 x 140 R8	4.60
244 x 140 R3	3.80	244 x 140 R9	4.80
244 x 140 R4	3.80	244 x 140 R10	5.00
244 x 140 R5	4.00	244 x 140 R11	5.20
244 x 140 R6	4.20		

Cousinet – Lagerschale – Bearing bush

529 x 12	Ø 34.90 original		
529 x 12 R1	Ø 34.65	529 x 12 R3	Ø 34.15
529 x 12 R2	Ø 34.40	529 x 12 R4	Ø 33.90

Piston complet – Kolben komplett – Piston complete

9020 x 25	Ø 72.00 original		
9020 x 25 R1	Ø 72.30	9020 x 25 R3	Ø 72.80
9020 x 25 R2	Ø 72.60	9020 x 25 R4	Ø 73.00

Les joints suivants sont compris dans le JEU DE JOINTS NO. 9264x8
Folgende Dichtungen sind im DICHTUNGSSATZ Nr. 9264x8 enthalten
The following gaskets are comprised of the GASKET SET Nr. 9264x8

51x20 - 73x121 - 73x181 - 447x001-534x25 - 626x96 - 626x106 - 626x110 - 759x161
DIN 7603 30x38 - 51x70 - 51x62

A observer

Lors de toute commande de pièces détachées, indiquer :

- Le type du moteur frappé sur la plaquette.
- Le numéro de la pièce, d'après la liste de pièces de rechange.

Zur Beachtung

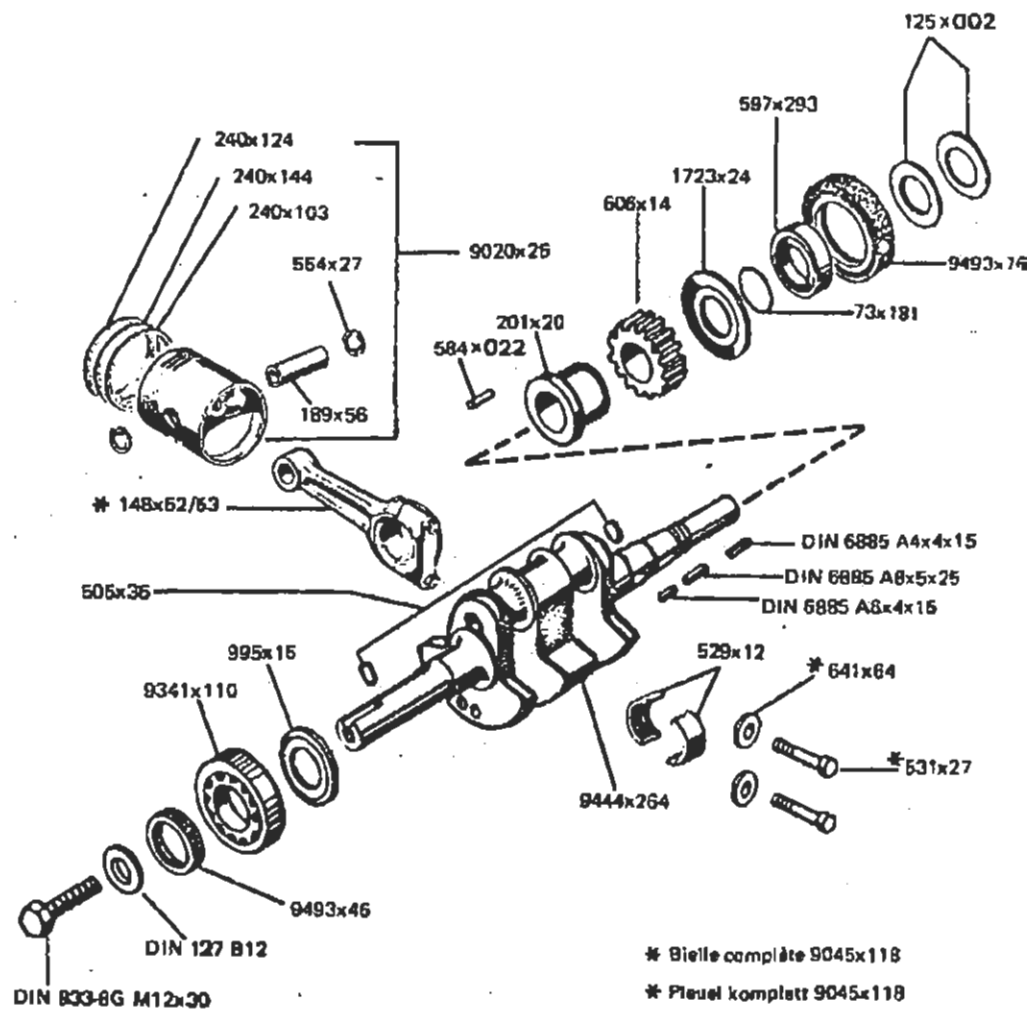
Bei jeder Bestellung von Ersatzteilen ist anzugeben :

- Die auf dem Firmenschild eingeschlagene Typenbezeichnung.
- Die Nummer des Ersatzteils gemäss dieser Ersatzteilliste.

Important notice

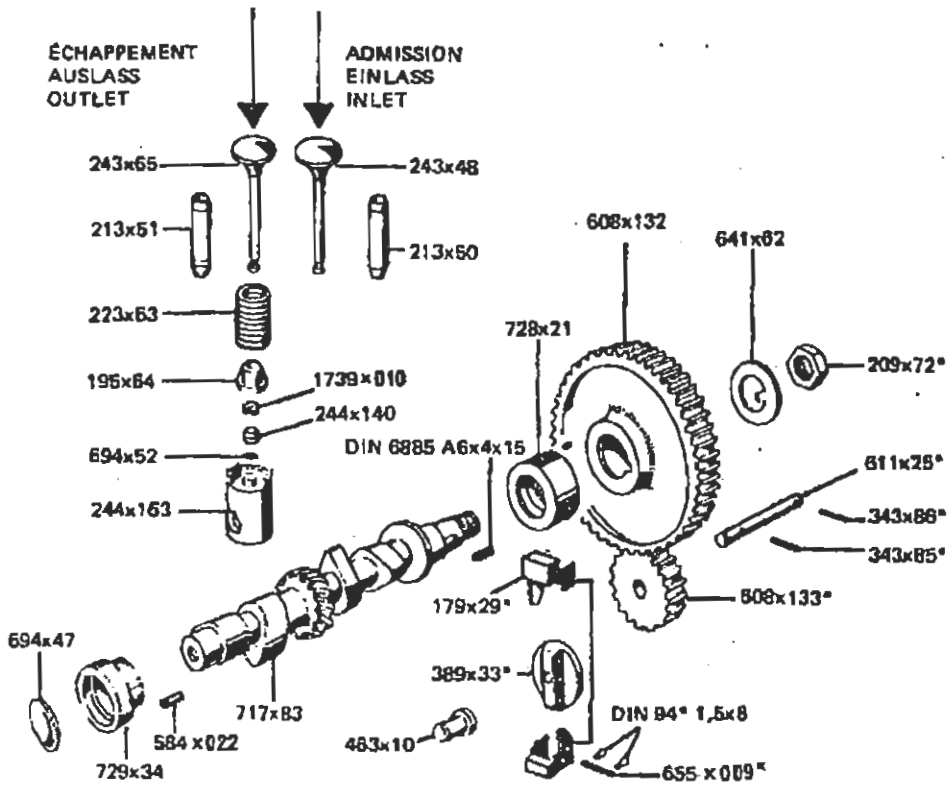
When ordering spare parts, please indicate :

- The model and type number of your engine that appears on the nameplate.
- The part number and designation according to the spare parts list.

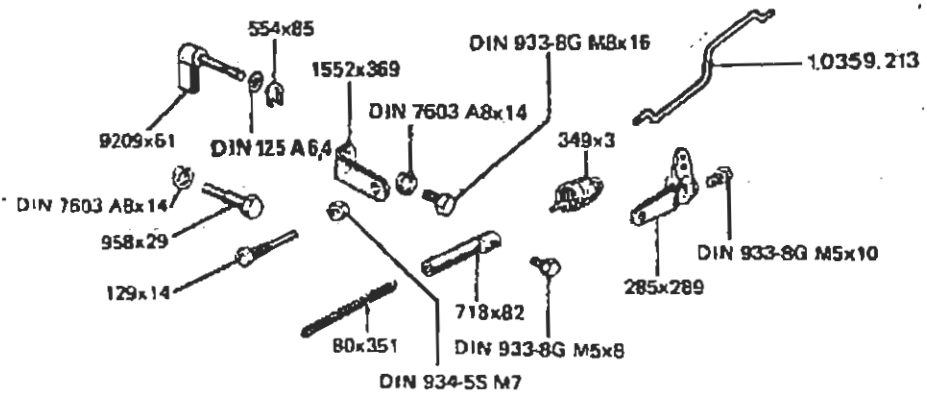


- * Bielle complète 9045x118
- * Pleuel komplett 9045x118
- * Connecting rod complete 9045x118

Stößelköpfe 1.0244 213-223



* Régulateur complet 9115x2 * Regler komplett 9115x2 * Governor assembly 9115x2



Kan ikke skaffe deler
(fordelar, rotor, stl. etc...)
Nytt nr. 19345032

