

三菱耕うん機

MITSUBISHI POWER TILLER

CT534

三菱
耕
う
ん
機

C
T
5
3
4

パーツリスト
PARTS LIST

改訂版 (1976-7)
REVISED EDITION (ISO)

ハ
ー
ツ
リ
ス
ト



三菱重工業株式会社

MITSUBISHI
HEAVY INDUSTRIES, LTD.

パーツリストご使用について

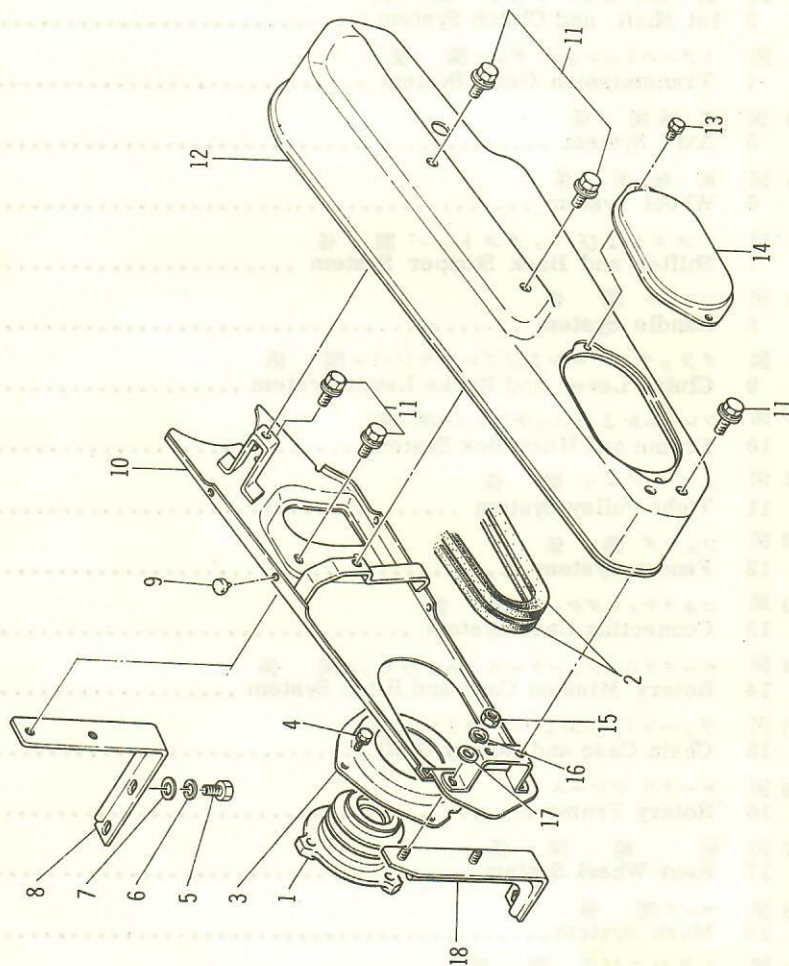
1. このパーツリストには三菱 ティラー CT534E,F の補用部品を集録してあります。
2. 部品番号並びに部品の名称をお調べになる場合は、分解図にある番号で部品番号や部品名称を索引して下さい。
3. 分解図は三菱ティラーの分解組立の順序を示してありますので、整備されるときの参考にして下さい。
4. 部品をご注文の際は、部品番号と部品名称をはっきりとご記入の上最寄の販売店へお申出下さい。

1. This Parts List includes all parts for the Mitsubishi Tiller Model CT534 E, F.
2. The figures in the drawings are the Item Numbers which are at the left side of the list as Index Number.
3. The drawings are showing exploded condition as well showing the sequence of reassembling the exploded parts to an original assembly.
4. When ordering parts, please be sure to indicate the PART NUMBER AND NAME clearly and apply to the nearest agent or dealer in your territory.

目 次
CONTENTS

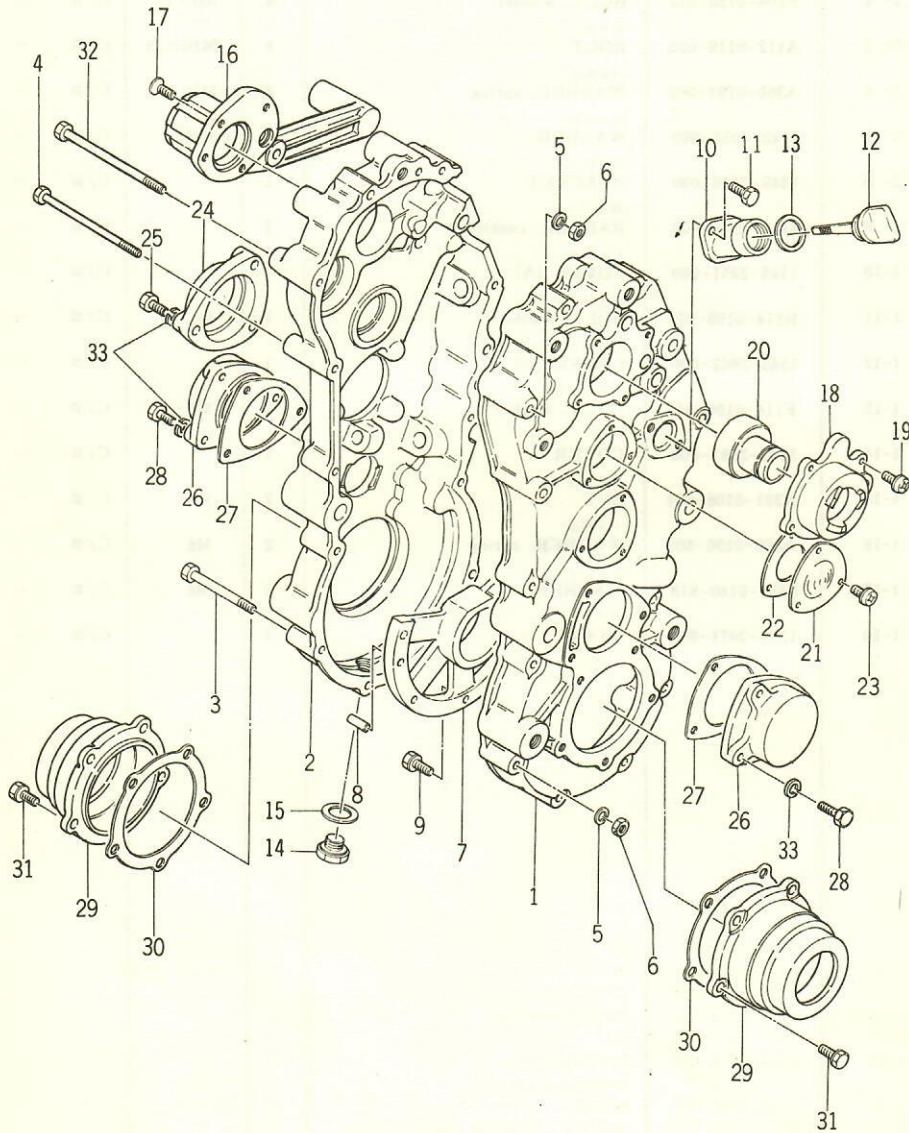
第 1 図	エンジン プーリ および ベルトカバー 関 係	
Fig. 1	Engine Pulley and Cover System	1
第 2 図	トランスミッションギヤケース 関 係	
Fig. 2	Transmission Gear Case System	3
第 3 図	第一軸およびクラッチ 関 係	
Fig. 3	1st Shaft and Clutch System	5
第 4 図	トランスミッション ギヤ-関 係	
Fig. 4	Transmission Gear System	9
第 5 図	車 軸 関 係	
Fig. 5	Axle System	13
第 6 図	車 輪 関 係	
Fig. 6	Wheel System	15
第 7 図	シフタおよびバックストッパ 関 係	
Fig. 7	Shifter and Back Stopper System	17
第 8 図	ハンドル 関 係	
Fig. 8	Handle System	21
第 9 図	クラッチレバーおよびブレーキレバー 関 係	
Fig. 9	Clutch Lever and Brake Lever System	25
第 10 図	フレームおよびヒッチボックス関 係	
Fig. 10	Frame and Hitch Box System	29
第 11 図	タイトプーリ 関 係	
Fig. 11	Tight Pulley System	33
第 12 図	フェンダ 関 係	
Fig. 12	Fender System	35
第 13 図	コネクティングケース 関 係	
Fig. 13	Connecting Case System	37
第 14 図	ロータリミッションケース およびヒッチ関 係	
Fig. 14	Rotary Mission Case and Hitch System	39
第 15 図	チェーンケースおよびロータリシャフト	
Fig. 15	Chain Case and Rotary Shaft	43
第 16 図	ロータリ フレーム	
Fig. 16	Rotary Frame	47
第 17 図	尾 輪 関 係	
Fig. 17	Rear Wheel System	51
第 18 図	マーク関 係	
Fig. 18	Mark System	53
第 19 図	工具および爪 関 係	
Fig. 19	Tool and Tine System	55

第 1 図 エンジン プーリ および ベルトカバー 関係
Fig. 1 ENGINE PULLEY AND COVER SYSTEM



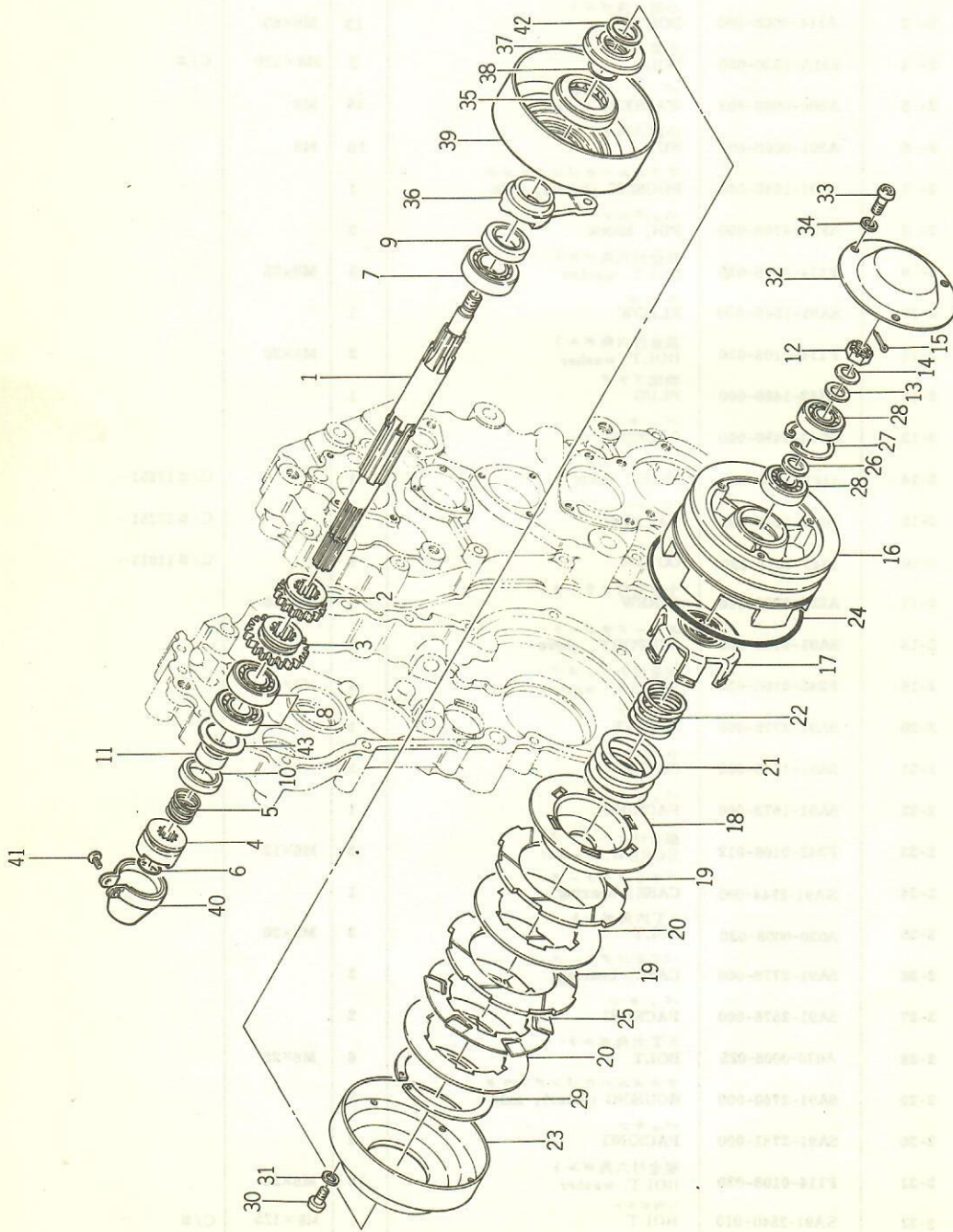
見出番号 Ref No.	部品番号 Parts No.	部品名 Parts Name	個数 Q'ty	規格 Standard	備考 Remarks
1- 1	534B-2951-001	エンジンプーリ PULLEY, engine	1		C/# ~
1- 2	0852-0000-055	V ベルト V-BELT	2	B55"	C/# ~
1- 3	513M-1406-000	カバー COVER	1		C/# ~
1- 4	F104-0196-012	座金付六角ボルト BOLT, washer	4	M6×12	C/# ~
1- 5	A112-0110-025	ボルト BOLT	4	M10×25	C/# ~
1- 6	A360-0101-002	バネ座金 WASHER, spring	4	M10	C/# ~
1- 7	1142-0018-000	ワッシャ WASHER	4	M10	C/# ~
1- 8	1345-2876-000	ブラケット BRACKET	1		C/# ~
1- 9	4414-1326-000	緩衝ゴム RABBER, cushion	1		C/# ~
1-10	1345-2851-000	カバーA COVER (A)	1		C/# ~
1-11	H114-0108-020	座金付ボルト BOLT, washer	7	M8×20	C/# ~
1-12	1345-2862-000	カバーB COVER (B)	1		C/# ~
1-13	F114-0106-012	座金付ボルト BOLT, washer	2	M6×12	C/# ~
1-14	1345-2881-000	カバー COVER	1		C/# ~
1-15	A301-0108-001	六角ナット NUT	2	M8	C/# ~
1-16	A360-0100-802	バネ座金 WASHER, spring	2	M8	C/# ~
1-17	0350-0140-818	ワッシャ WASHER	2	M8	C/# ~
1-18	1345-2871-000	ステー STAY	1		C/# ~

第 2 図 トランスミッションギヤケース 関係
 Fig. 2 TRANSMISSION GEAR CASE SYSTEM



見出番号 Ref No.	部品番号 Parts No.	部 品 名 Parts Name	個数 Q'ty	規 格 Standard	備 考 Remarks
2- 1	SA91-2770-010	ギヤケース 左 CASE (L.H), gear	1		C/# ~
2- 2	1345-1012-010	ギヤケース 右 CASE (R.H), gear	1		C/# ~ C/#17251~
2- 3	A114-0008-080	小型六角ボルト BOLT	13	M8×80	
2- 4	531A-1036-000	小型六角ボルト BOLT	2	M8×120	C/# ~
2- 5	A360-0000-802	バネ座金 WASHER, spring	16	M8	
2- 6	A301-0008-001	小型六角ナット NUT	16	M8	
2- 7	SA91-1542-000	アクスルハウジングインナ HOUSING (inner), axle	1		
2- 8	SF28-4708-000	ノックピン PIN, knock	3		
2- 9	F114-0108-025	座金付六角ボルト BOLT, washer	5	M8×25	
2-10	SA91-1548-A00	エルボ ELBOW	1		
2-11	F114-0108-020	座金付六角ボルト BOLT, washer	2	M8×20	
2-12	SH43-1480-000	検油プラグ PLUG	1		
2-13	SH43-1490-000	パッキン PACKING	1		
2-14	1167-3304-000	ドレンプラグ PLUG, drain	1		C/#17251~
2-15	3610-1058-000	パッキン PACKING	1		C/#17251~
2-16	1345-1021-020	カバー COVER	1		C/#11013~
2-17	A222-0006-016	十字穴付サラ小ネジ SCREW	4	M6×16	
2-18	SA91-5152-000	スリーブサポート SUPPORT, sleeve	1		
2-19	F242-0106-016	座金付ナベ小ネジ SCREW, washer	4	M6×16	
2-20	SA91-2775-000	スリーブ SLEEVE	1		
2-21	SA91-1546-000	カバー COVER	1		
2-22	SA91-1573-000	パッキン PACKING	1		
2-23	F242-0106-012	座金付ナベ小ネジ SCREW, washer	3	M6×12	
2-24	SA91-2544-000	ベアリングケース CASE, bearing	1		
2-25	A030-0008-030	8 T六角ボルト BOLT	3	M8×30	
2-26	SA91-2778-000	ベアリングケース CASE, bearing	2		
2-27	SA91-2576-000	パッキン PACKING	2		
2-28	A030-0008-025	8 T六角ボルト BOLT	6	M8×25	
2-29	SA91-2780-000	アクスルハウジングアウト HOUSING (outer), axle	2		
2-30	SA91-2781-000	パッキン PACKING	2		
2-31	F114-0108-020	座金付六角ボルト BOLT, washer	10	M8×20	
2-32	SA91-2540-010	六角ボルト BOLT	1	M8×125	C/# ~
2-33	A360-0000-802	バネ座金 WASHER, spring	9	M8	

第3図 第一軸およびクラッチ関係
 Fig. 3 1ST SHAFT AND CLUTCH SYSTEM

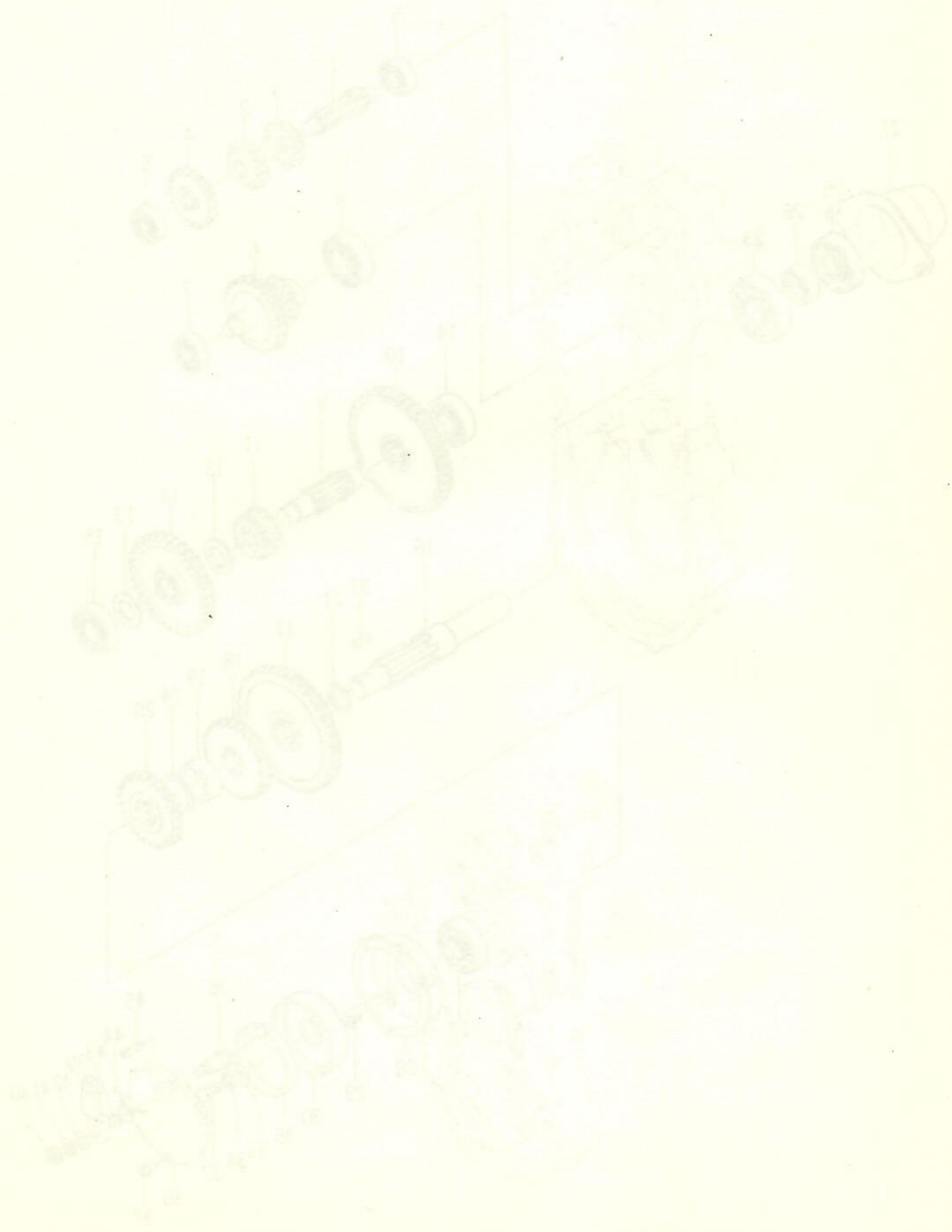


見出番号 Ref No.	部品番号 Parts No.	部品名 Parts Name	個数 Q'ty	規格 Standard	備考 Remarks
3- 1	1345-1051-000	1st シャフト SHAFT, 1st	1		
3- 2	SA91-1551-000	1st スピードギヤ GEAR, 1st speed	1		
3- 3	SA91-1552-000	2nd スピードギヤ GEAR, 2nd speed	1		
3- 4	1345-1054-000	クラッチ (A) CLUTCH (A)	1		
3- 5	533A-1026-000	スプリング SPRING	1		
3- 6	SA91-5166-000	ワイヤ リング RING, wire	1		
3- 7	0750-0062-050	ボール ベアリング BEARING, ball	1	6205	
3- 8	0750-0062-040	ボールベアリング BEARING, ball	2	6204	
3- 9	0840-1254-510	オイル シール SEAL, oil	1		
3-10	0840-1028-408	オイル シール SEAL, oil	1		
3-11	SA91-2818-000	カラー COLLAR	1		
3-12	A313-0101-201	溝付ナット NUT	1	M12	
3-13	0350-0151-226	ワッシャ WASHER	1		
3-14	A360-0101-202	バネ座金 WASHER, spring	1	M12	
3-15	0520-0130-025	割ピン PIN, cotter	1	3.0φ×25	
3- 0-1	1345-1058-000	メインクラッチ (組) MAIN, CLUTCH ASS'Y	1		見出番号 16~31
3-16	SA91-2619-000	メインプーリ PULLEY, main	1		
3-17	SA91-2350-000	クラッチブラケット BRACKET, clutch	1		
3-18	SA91-1518-000	スプリングキャップ CAP, spring	1		
3-19	SA91-2351-000	フェーシング FACING	2		
3-20	SA91-2352-000	フリクションプレート PLATE, friction	2		
3-21	SA91-1521-000	スプリング A SPRING (A)	1		
3-22	SA91-1522-000	スプリング B SPRING (B)	1		
3-23	1345-1067-000	クラッチケースカバー COVER, clutch case	1		C/# ~ JESA91-2168-000
3-24	0830-0201-450	Oリング O-RING	1		
3-25	SA91-1528-000	スプリング C SPRING (C)	1		
3-26	SA91-1526-000	ワッシャ WASHER	1		
3-27	0741-0004-200	C型止め輪 RING, snap (C-type)	1	42φ	
3-28	0750-0563-024	ボールベアリング BEARING, ball	2	6302DD	
3-29	SA91-1523-000	スナップリング RING, snap	1		
3-30	A242-0105-010	十字穴付ナベ小ネジ SCREW	6	M5×10	
3-31	A360-0100-502	バネ座金 WASHER, spring	6	M5	

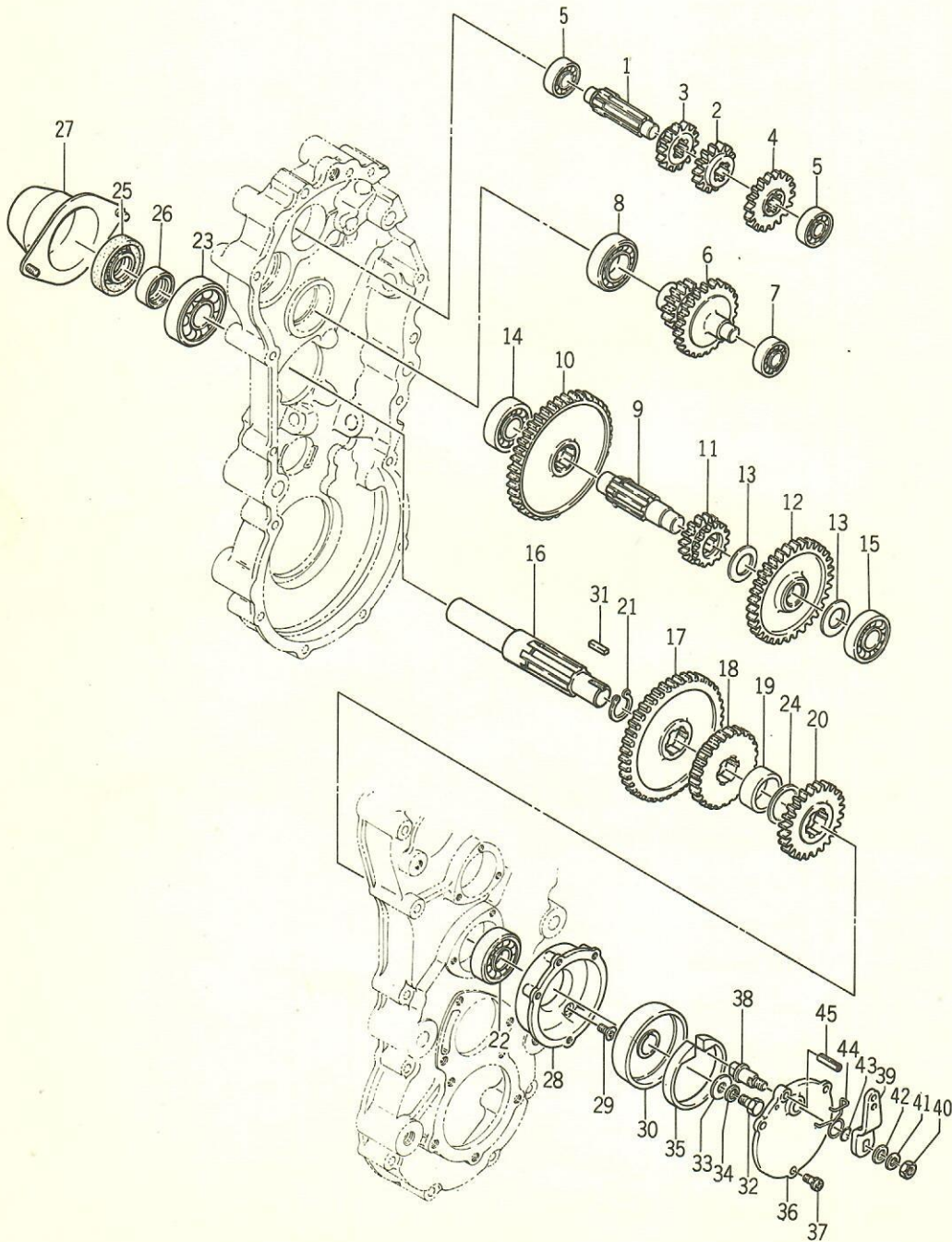
見出番号 Ref No.	部品番号 Parts No.	部品名 Parts Name	個数 Q'ty	規格 Standard	備考 Remarks
3-32	SA91-1535-000	プーリ キャップ CAP, pulley	1		
3-33	A242-0106-012	十字穴付ナベ小ネジ SCREW	3	M6×12	
3-34	A360-0100-802	バネ座金 WASHER, spring	3	M6	
3-35	SA93-2545-000	レリーズ ベアリング BEARING, release	1		
3-36	SA91-1531-000	クラッチ レバー LEVER, clutch	1		C/# ~ 1SA91-5155-000
3-37	SA91-2177-000	スラスト プレート PLATE, thrust	1		
3-38	SA91-1536-000	O リング O-RING	1		
3-39	1345-1071-000	カバー COVER	1		C/# ~ 旧SA91-1539-000
3-40	1345-1033-000	カバー COVER	1		
3-41	A242-0106-020	十字穴付ナベ小ネジ SCREW	1		
3-42	0731-0002-506	ライナ LINER	AR		
3-43	0730-0004-704	ライナ LINER	AR		

MEMO

MEMO FOR THE RECORD
RE: TRANSMISSION GEAR SYSTEM



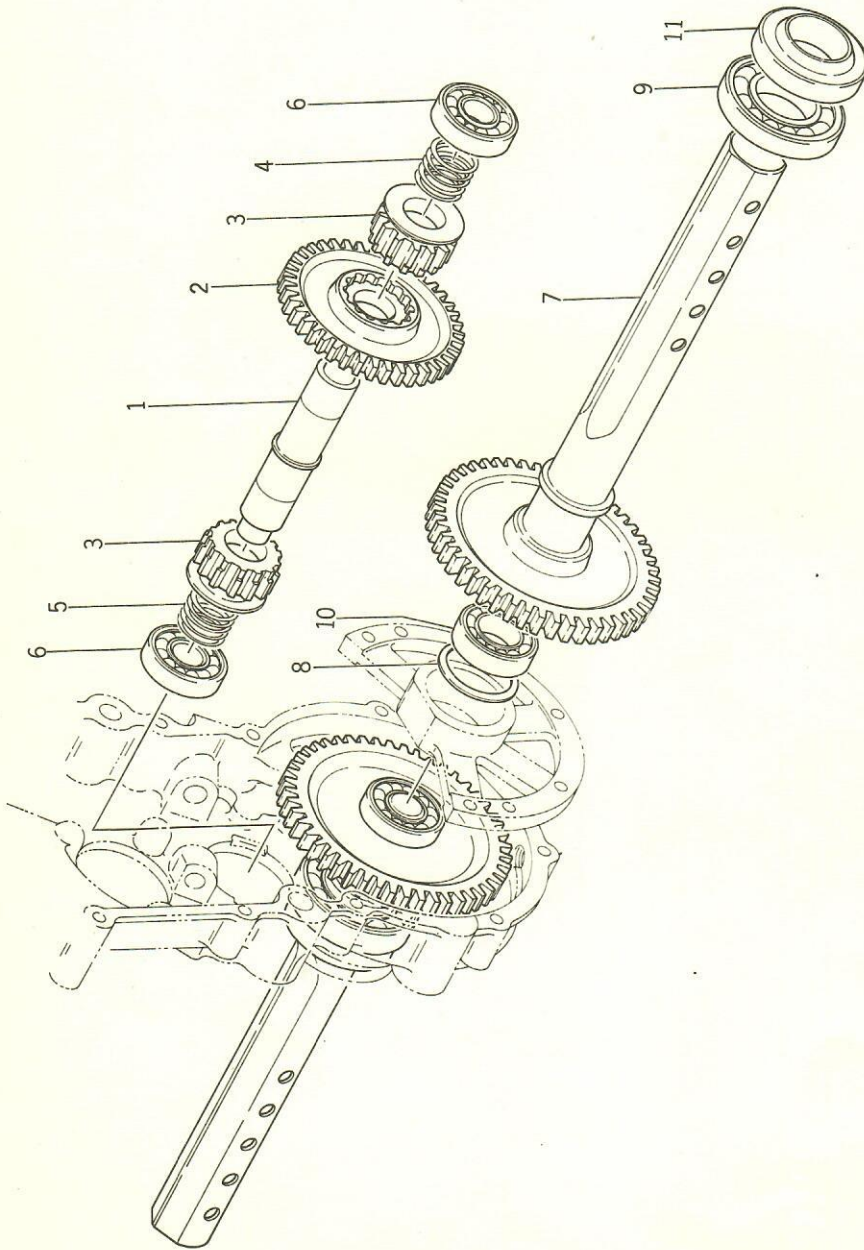
第 4 図 トランスミッション ギャー 関 係
 Fig. 4 TRANSMISSION GEAR SYSTEM



見出番号 Ref No.	部品番号 Parts No.	部 品 名 Parts Name	個数 Q'ty	規 格 Standard	備 考 Remarks
4-1	SA91-2170-000	2nd シャフト SHAFT, 2nd	1		
4-2	SA91-2171-000	2nd シャフト ドリブンギヤ GEAR, 2nd shaft driven	1		
4-3	SA91-2172-000	2nd シャフト ハイスピードギヤ GEAR, 2nd shaft high speed	1		
4-4	SA91-2173-000	2nd シャフト ロースピードギヤ GEAR, 2nd shaft low speed	1		
4-5	0750-0062-020	ボールベアリング BEARING, ball	2	6202	
4-6	1345-1151-000	3rd シャフト (組) SHAFT ASS'Y, 3rd	1		
4-7	0750-0063-020	ボールベアリング BEARING, ball	1	6302	
4-8	0750-0063-040	ボールベアリング BEARING, ball	1	6304	
4-9	SA91-1566-000	4th シャフト SHAFT, 4th	1		
4-10	SA91-1567-000	4th シャフト ドリブンギヤ GEAR, 4th shaft driven	1		
4-11	SA91-1568-000	4th シャフト ロースピードギヤ GEAR, 4th shaft low speed	1		
4-12	SA91-1569-000	ハイスピードギヤ (組) GEAR ASS'Y, high speed	1		
4-13	SA91-1572-000	スラスト ワッシャ WASHER, thrust	2		
4-14	0750-0062-040	ボールベアリング BEARING, ball	1	6204	
4-15	0750-0063-030	ボールベアリング BEARING, ball	1	6303	
4-16	513M-1093-000	第 5 軸 SHAFT, 5th	1		
4-17	513M-1094-000	第 5 軸歯車 (A) GEAR (A), 5th shaft	1		
4-18	513M-1095-000	第 5 軸歯車 (B) GEAR (B), 5th shaft	1		
4-19	1145-3203-000	ロータリ駆動軸 カラー COLLAR, rotary drive shaft	1		
4-20	513M-1096-000	第 5 軸歯車 (C) GEAR (C), 5th shaft	1		
4-21	0743-0003-000	C型同心止メ輪 RING, snap (C-type)	1	30φ	
4-22	0750-0063-040	ボールベアリング BEARING, ball	1	6304	
4-23	0750-0063-050	ボールベアリング BEARING, ball	1	6305	
4-24	0730-0005-204	調整ライナ LINER, adjusting	AR		
4-25	0840-1035-558	オイル シール SEAL, oil	1		
4-26	SA92-2078-000	ブッシュ BUSHING	1		
4-27	1354-1307-000	カバー COVER	1		
4-28	SA91-2798-000	ブレーキケース CASE, brake	1		
4-29	A222-0006-016	十字穴付サラ小ネジ SCREW	3	M6×16	
4-30	SA91-1643-000	ブレーキドラム DRUM, brake	1		
4-31	0572-0005-016	平行キー KEY	1	5×5×16	
4-32	A110-0008-016	小型六角ボルト BOLT	1	M8×16	

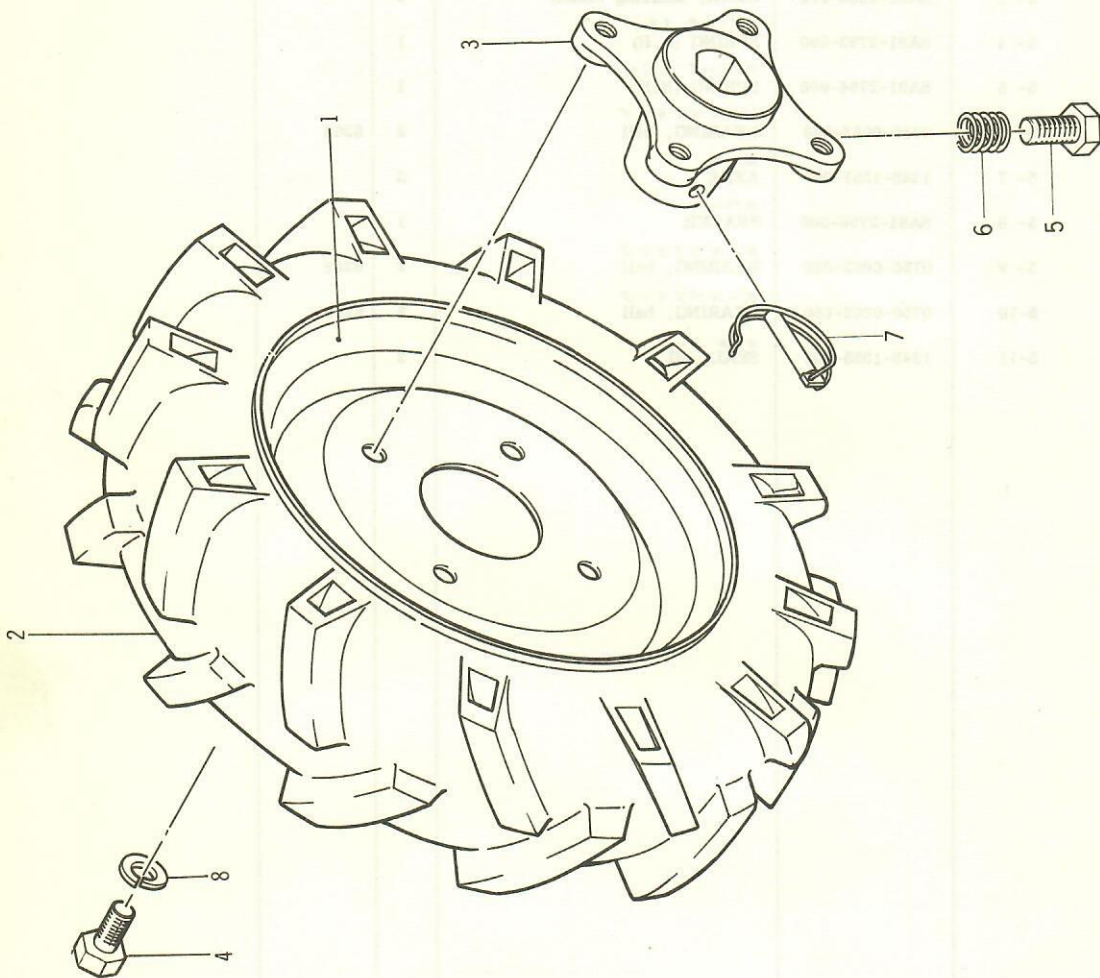
見出番号 Ref No.	部品番号 Parts No.	部品名 Parts Name	個数 Q'ty	規格 Standard	備考 Remarks
4-33	SF25-1108-000	ワッシャー WASHER	1		
4-34	A360-0000-802	バネ座金 WASHER, spring	1	M8	
4-35	SA91-1644-000	ブレーキリング RING, brake	1		
4-36	1345-1656-000	ブレーキカバー COVER, brake	1		
4-37	F242-0106-016	座金付ナベ小ネジ SCREW, washer	3	M6×16	
4-38	SA91-1645-000	ブレーキカムシャフト CAM SHAFT, brake	1		
4-39	SA91-1646-000	ブレーキレバー LEVER, brake	1		
4-40	A301-0008-001	小型六角ナット NUT	1	M8	
4-41	A360-0000-802	バネ座金 WASHER, spring	1	M8	
4-42	0350-0040-818	平座金 WASHER	1		
4-43	0830-0100-120	Oリング O-RING	1		
4-44	SA91-1651-000	リターン スプリング SPRING, return	1		
4-45	0550-0006-025	スプリングピン PIN, spring	1	6φ×25	

第 5 圖 車 軸 關 係
Fig. 5 AXLE SYSTEM



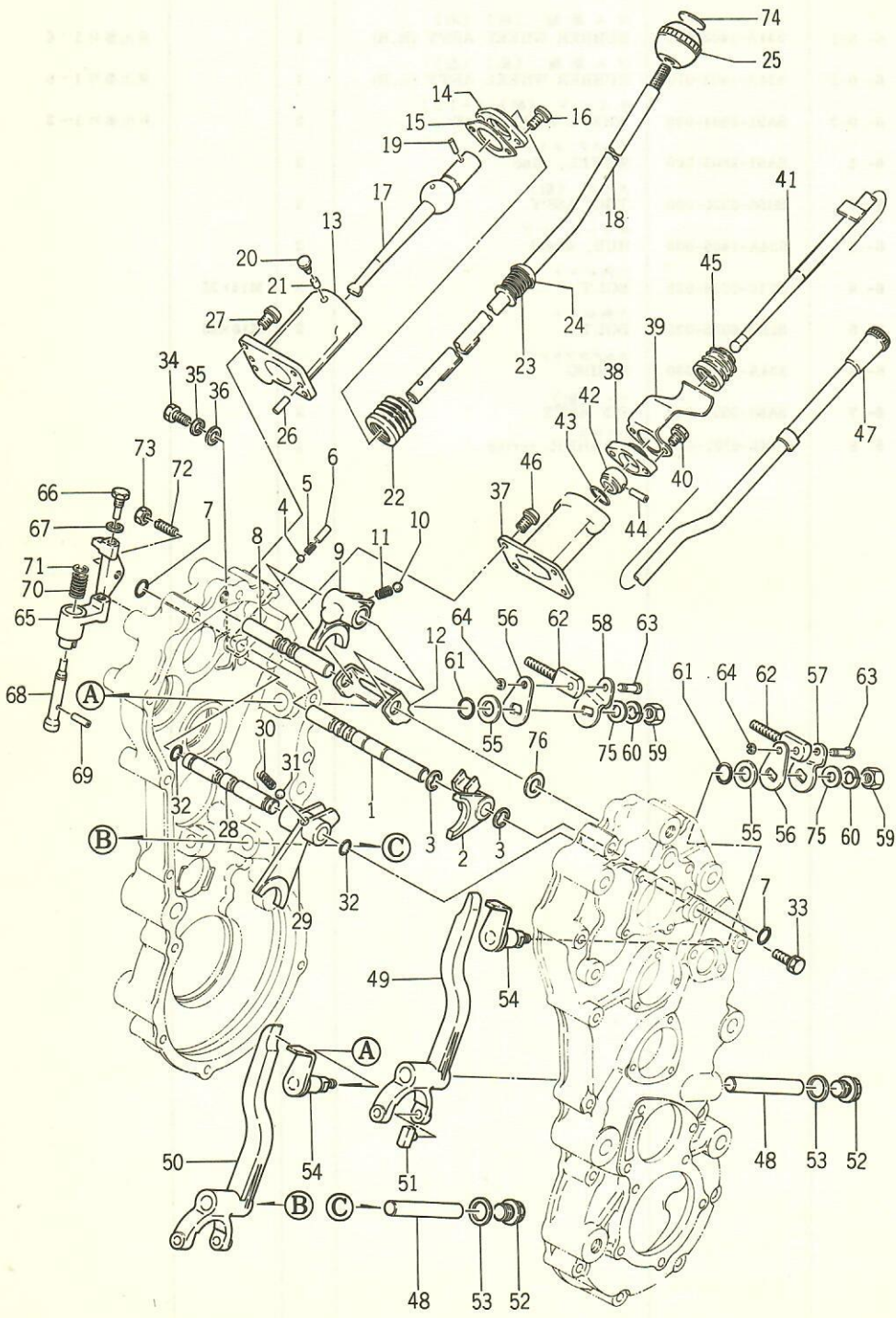
見出番号 Ref No.	部品番号 Parts No.	部 品 名 Parts Name	個数 Q'ty	規 格 Standard	備 考 Remarks
5- 1	SA91-2785-000	6th シャフト SHAFT, 6th	1		
5- 2	513M-1098-000	6th シャフト ドリブンギヤ- GEAR, 6th shaft driven	1		
5- 3	SA91-1583-000	ステアリング クラッチギヤ- GEAR, steering clutch	2		
5- 4	SA91-2793-000	スプリング (左) SPRING (L.H)	1		
5- 5	SA91-2794-000	スプリング (右) SPRING (R.H)	1		
5- 6	0750-0063-040	ボールベアリング BEARING, ball	2	6304	
5- 7	1345-1351-000	車 軸 AXLE	2		
5- 8	SA91-2796-000	スペーサ SPACER	1		
5- 9	0750-0062-080	ボールベアリング BEARING, ball	2	6208	
5-10	0750-0062-050	ボールベアリング BEARING, ball	2	6205	
5-11	1345-1355-000	オイル シール SEAL, oil	2		

第 6 圖 車 輪 關 係
Fig. 6 WHEEL SYSTEM



見出番号 Ref No.	部品番号 Parts No.	部 品 名 Parts Name	個数 Q'ty	規 格 Standard	備 考 Remarks
6- 0-1	534A-1402-010	ゴム車輪 (組) (右) RUBBER WHEEL ASS'Y (R.H)	1		見出番号 1~6
6- 0-2	534A-1403-010	ゴム車輪 (組) (左) RUBBER WHEEL ASS'Y (L.H)	1		見出番号 1~6
6- 0-3	SA91-2804-000	ホイール (組) (5-12) WHEEL ASS'Y (5-12)	2		見出番号 1~2
6- 1	SA91-2805-000	ディスク ホイール WHEEL, disc	2		
6- 2	SH56-5220-000	タイヤ (組) TIRE ASS'Y	2		
6- 3	534A-1406-000	ホイール ハブ HUB, wheel	2		
6- 4	SF10-0014-025	六角ボルト BOLT	8	M14×25	
6- 5	S1B1-6035-035	六角ボルト BOLT	2	M16×35	
6- 6	534A-1407-000	ホルダスプリング SPRING	2		
6- 7	SA90-5651-000	ピン (組) PIN ASS'Y	2		
6- 8	A360-0301-402	バネ座金 WASHER, spring	8		

第 7 図 シフタ および バック ストッパ 関 係
 Fig. 7 SHIFTER AND BACK STOPPER SYSTEM

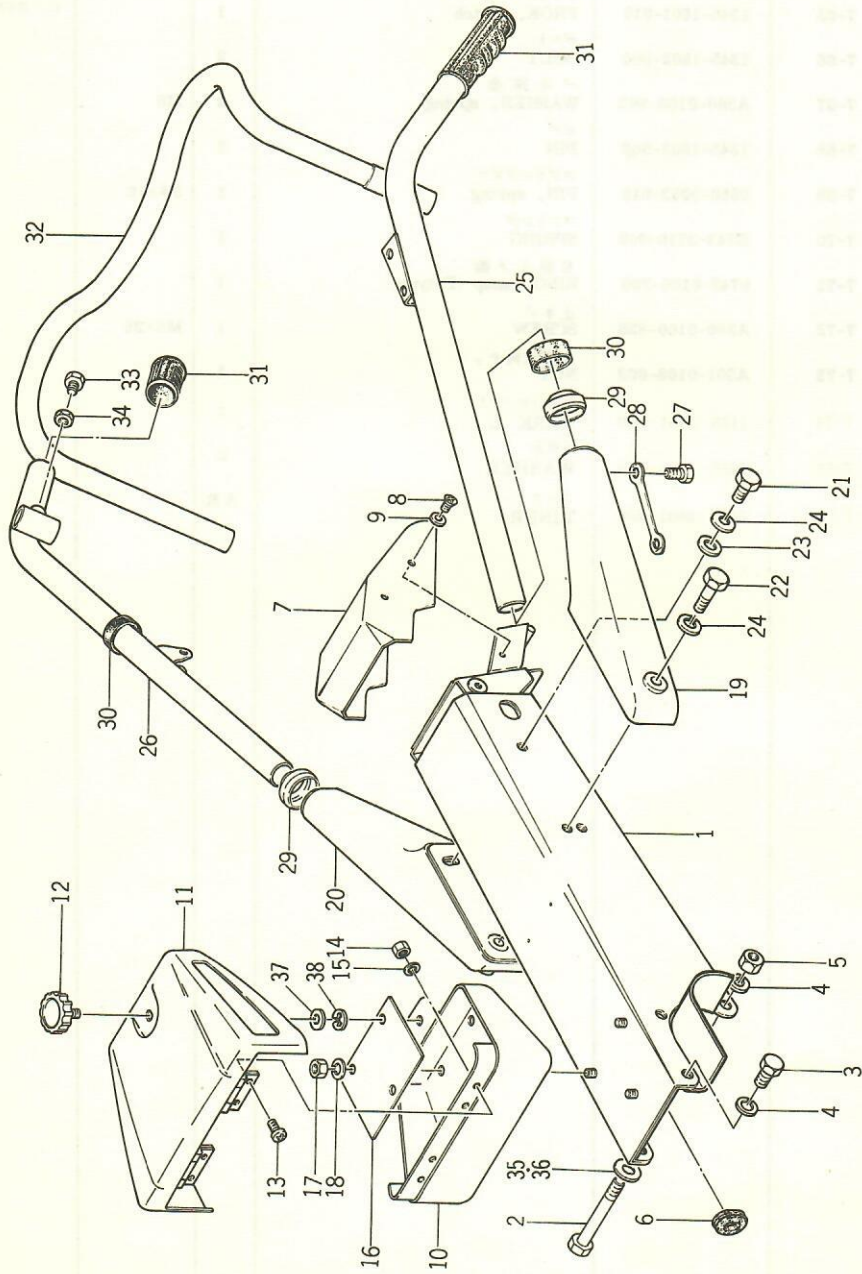


見出番号 Ref No.	部品番号 Parts No.	部 品 名 Parts Name	個数 Q'ty	規 格 Standard	備 考 Remarks
7- 1	1345-1451-000	フォークシャフト SHAFT, fork	1		
7- 2	SA91-5172-000	シフトフォーク(B) FORK (B), shift	1		
7- 3	0742-0101-000	E型止め輪 RING, snap (E-type)	2		
7- 4	0800-0000-600	鋼 球 BALL, steel	1		
7- 5	SA91-5164-000	スプリング SPRING	1		
7- 6	1345-1454-000	スペーサ SPACER	1		
7- 7	0830-0100-140	Oリング O-RING	2	P14	
7- 8	SA91-1610-000	フォークシャフト(A) SHAFT (A), fork	1		
7- 9	533A-1028-000	シフトフォーク (A) FORK (A), shift	1		
7-10	0800-0000-800	鋼 球 BALL, steel	1		
7-11	SA92-2079-000	スプリング SPRING	1		
7-12	533A-1031-000	ストッパ STOPPER	1		
7- 0-1	1345-1460-000	チェンジレバー(組) CHANGE LEVER ASS'Y	1		見出番号 13~24
7-13	SA91-5181-000	チェンジレバーケース CASE, change lever	1		
7-14	SA91-1622-000	チェンジレバーケースキャップ CAP, change lever case	1		
7-15	SA91-1627-000	パッキング PACKING	1		
7-16	F242-0106-016	座金付ナベ小ネジ SCREW, washer	2	M6×16	
7-17	SA91-5182-000	レバー LEVER	1		
7-18	1345-1465-001	メインチェンジレバー LEVER, main change	1		C/#17251~
7-19	0550-0004-020	スプリングピン PIN, spring	1	4φ×20	
7-20	SA91-1636-000	プラグ PLUG	1		
7-21	SA91-1629-000	ピン PIN	1		
7-22	SA91-1626-000	ラバーキャップ CAP, rubber	1		
7-23	SH42-7640-000	スプリング SPRING	1		
7-24	SH42-7620-000	ストッパ STOPPER	1		
7-25	3612-1359-011	グリップ GRIP	1		C/#1725~
7-26	SF28-4704-000	ノックピン PIN, knock	2		
7-27	F242-0106-016	座金付ナベ小ネジ SCREW, washer	4	M6×16	
7-28	SA91-1612-000	フォークシャフト C SHAFT (C), fork	1		
7-29	SA91-2812-000	シフトフォーク C FORK (C), shift	1		
7-30	SA92-2079-000	スプリング SPRING	1		
7-31	0800-0000-800	鋼 球 BALL, steel	1		

見出番号 Ref No.	部品番号 Parts No.	部品名 Parts Name	個数 Q'ty	規格 Standard	備考 Remarks
7-32	0830-0100-101	Oリング O-RING	2		
7-33	F114-0108-025	座金付六角ボルト BOLT, washer	1	M8×25	
7-34	A110-0008-016	小型六角ボルト BOLT	1	M8×16	
7-35	A360-0000-802	バネ座金 WASHER, spring	1	M8	
7-36	0350-0040-818	平座金 WASHER	1		
7-0-2	1345-1505-000	サブチェンジレバー (組) SUB CHANGE LEVER ASS'Y	1		見出番号 37~45
7-37	SA91-2485-000	サブチェンジレバーケース CASE, sub change lever	1		
7-38	SA91-2486-000	キャップ CAP	1		
7-39	SA91-2187-000	スプリング SPRING	1		
7-40	F104-0106-020	座金付六角ボルト BOLT, washer	2	M6×20	
7-41	1345-1506-000	サブチェンジレバー LEVER, sub change	1		
7-42	SA91-2489-000	ボールジャーナル BALL JORNAL	1		
7-43	SA93-2530-M00	Oリング O-RING	1		
7-44	0550-0003-020	スプリングピン PIN, spring	1		
7-45	SA91-2490-000	ラバーキャップ CAP, rubber	1		
7-46	F242-0106-016	座金付ナベ小ネジ SCREW, washer	4	M6×16	
7-47	SH42-7180-000	グリップ GRIP	1		
7-48	SA91-1600-000	ステアリングフォークシャフト SHAFT, steering fork	2		
7-49	SA91-1601-100	ステアリングフォーク (左) FORK (L.H), steering	1		
7-50	SA91-1601-900	ステアリングフォーク (右) FORK (R.H), steering	1		
7-51	SA91-1602-000	ステアリングフォーク シュー SHOE, steering fork	4		
7-52	SA91-2655-000	プラグ PLUG	2		
7-53	SM32-0016-000	パッキン PACKING	2		
7-54	SA91-2820-000	ステアリングレバー インナ LEVER (inner), steering	2		
7-55	SA91-1608-000	ワッシャ WASHER	2		
7-56	SA91-1606-000	ステアリングレバーアウト (A) LEVER (outer) A, steering	2		
7-57	SA91-1607-100	ステアリングレバーアウト (B) 左 LEVER (outer) B (L.H), steering	1		
7-58	SA91-1607-900	ステアリングレバーアウト (B) 右 LEVER (outer) B (R.H), steering	1		
7-59	A301-0008-001	小型六角ナット NUT	2	M8	
7-60	A360-0000-802	バネ座金 WASHER, spring	2	M8	
7-61	0830-0100-160	Oリング O-RING	2		
7-62	SH42-7320-000	アジャスタングスクリュー SCREW, adjusting	2		

見出番号 Ref No.	部品番号 Parts No.	部 品 名 Parts Name	個数 Q'ty	規 格 Standard	備 考 Remarks
7-63	SA90-0452-000	ピン PIN	2		
7-64	SH55-7970-000	E型止メ輪 RING, snap (E-type)	2		
7-65	1345-1601-010	クラッチ フォーク FROK, clutch	1		C/#08101~
7-66	1345-1602-000	ボルト BOLT	2		
7-67	A360-0100-802	バネ座金 WASHER, spring	2	M8	
7-68	1345-1603-000	ピン PIN	1		
7-69	0550-0003-016	スプリングピン PIN, spring	1	3φ×16	
7-70	SH43-3710-000	スプリング SPRING	1		
7-71	0742-0100-700	E型止メ輪 RING, snap (E-type)	1		
7-72	A280-0100-825	止ネジ SCREW	1	M8×25	
7-73	A301-0108-003	小型六角ナット NUT	1	M8	
7-74	1185-2741-000	取扱いマーク L MARK L	1		
7-75	0850-0040-818	平座金 WASHER	2		
7-76	0781-0001-504	ライナ LINER		AR	

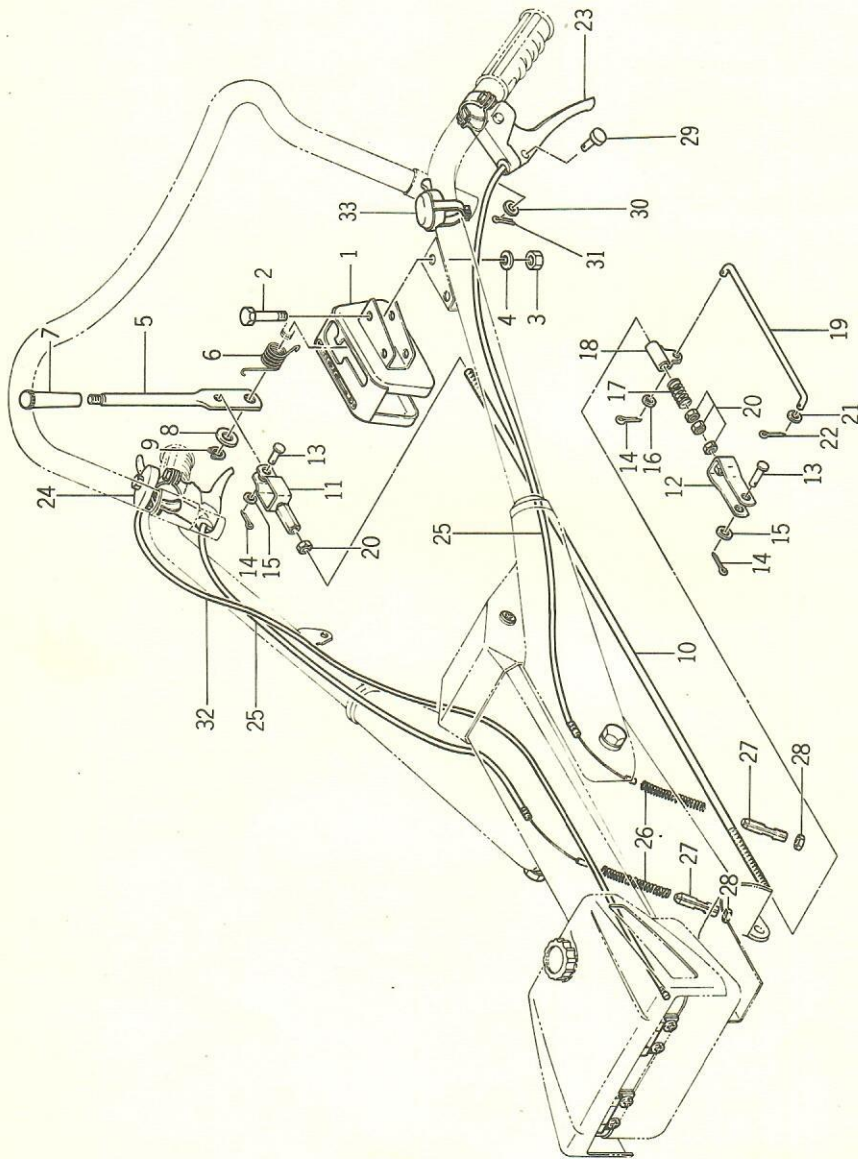
第 8 図 ハンドル 関 係
 Fig. 8 HANDLE SYSTEM



見出番号 Ref No.	部品番号 Parts No.	部品名 Parts Name	個数 Q'ty	規格 Standard	備考 Remarks
8- 1	1345-2050-000	ハンドル シャーシ CHASSIS, handle	1		C/# ~
8- 2	A115-0112-130	ボルト BOLT,	1		C/#11013~
8- 3	A112-0112-025	小型六角ボルト BOLT	4	M12×25	
8- 4	A360-0101-202	バネ座金 WASHER, spring	5	M12	
8- 5	A303-0112-001	小型六角ナット NUT	1	M12	
8- 6	SH56-3460-000	ゴム ブッシュ BUSHING, rubber	3		
8- 7	1345-2079-000	パネル PANEL	1		C/#13651~
8- 8	A232-0106-016	十字穴付丸サラ小ネジ SCREW	4	M6×16	
8- 9	SF25-7506-000	フィニッシュワッシャ WASHER, finish	4	M6	
8- 0-1	1345-2300-000	工具箱 (組) TOOL BOX ASS'Y	1		見出番号 10~16
8-10	SA91-2935-000	ツールボックス BOX, tool	1		
8-11	SA91-2936-000	ツールボックス カバー COVER, tool box	1		
8-12	SA90-5743-000	ノブ KNOB	1		
8-13	A242-0106-010	十字穴付ナベ小ネジ SCREW	4	M6×10	
8-14	A300-0106-001	六角ナット NUT	4	M6	
8-15	A360-0100-602	バネ座金 WASHER, spring	4	M6	
8-16	1345-2313-000	プレート PLATE	1		
8-17	A301-0108-001	小型六角ナット NUT	3	M8	
8-18	A360-0100-802	バネ座金 WASHER, spring	3	M8	
8-19	SA91-2915-N00	ハンドル ブラケット (左) BRACKET (L.H), handle	1		
8-20	SA91-2916-N00	ハンドルブラケット (右) BRACKET (R.H), handle	1		
8-21	A112-0112-030	小型六角ボルト BOLT	2	M12×30	
8-22	A115-0112-055	小型六角ボルト BOLT	2	M12×55	
8-23	0350-0151-226	ワッシャ WASHER	2		
8-24	A360-0101-202	バネ座金 WASHER, spring	4	M12	
8-25	1345-2111-011	ハンドルパイプ (左) PIPE (L.H), handle	1		
8-26	1345-2111-000	ハンドルパイプ (右) PIPE (R.H), handle	1		
8-27	A112-0110-025	小型六角ボルト BOLT	4	M10×25	
8-28	SA91-2919-000	セット プレート PLATE, set	2		
8-29	SA91-2932-000	リング RING	2		
8-30	1438-2063-010	バンド BAND	2		
8-31	1352-4121-000	ハンドルグリップ GRIP, handle	2		

見出番号 Ref No.	部品番号 Parts No.	部 品 名 Parts Name	個数 Q'ty	規 格 Standard	備 考 Remarks
8-32	SA91-2019-000	アーチ ハンドル HANDLE, arch	1		
8-33	A112-0110-025	小型六角ボルト BOLT	2	M10×25	
8-34	A303-0110-001	小型六角ナット NUT	2	M10	
8-35	553A-2003-A00	ライナA LINER (A)	AD		~#11012
8-36	553A-2003-B00	ライナB LINER (B)	AD		~#11012
8-37	0350-0140-818	ワッシャー WASHER	1	M8	C/# ~
8-38	0742-0100-700	E型止め輪 RING, snap (E-type)	1		C/# ~

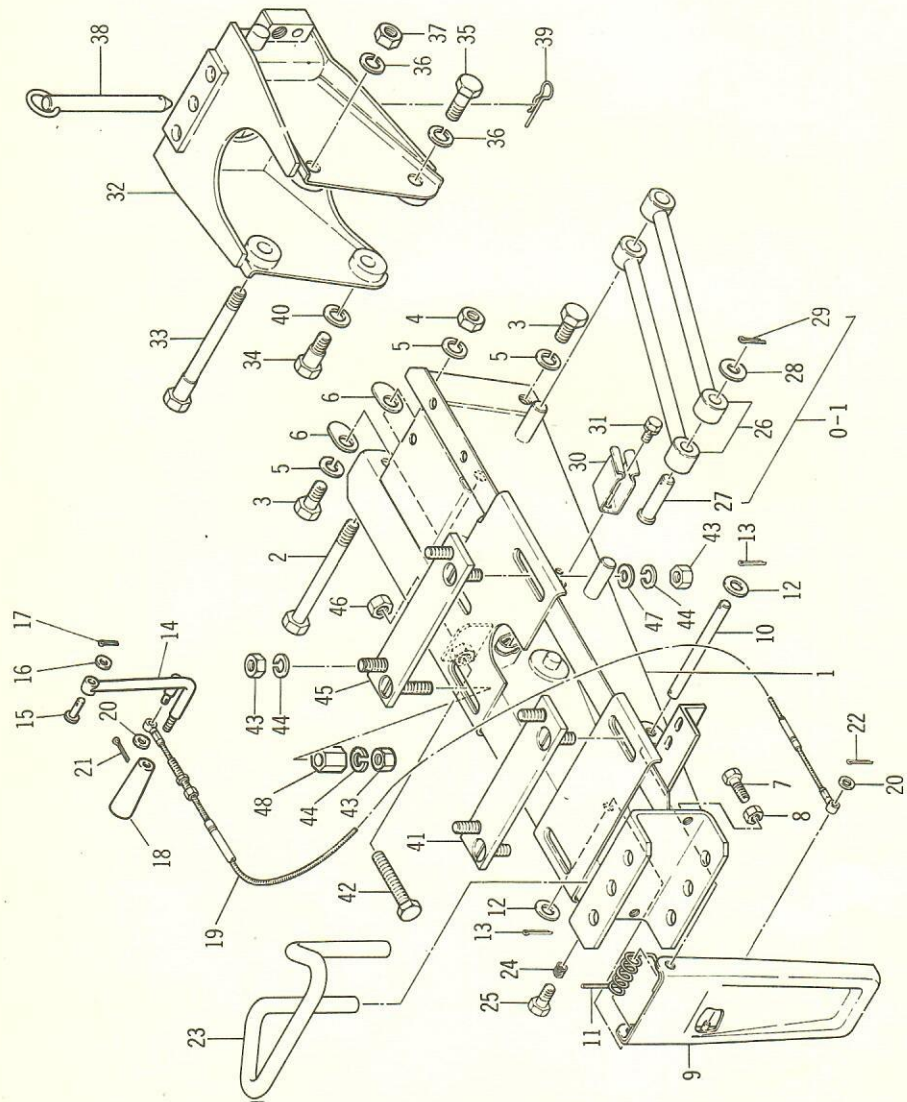
第 9 図 クラッチレバーおよびブレーキレバー関係
 Fig. 9 CLUTCH LEVER AND BRAKE LEVER SYSTEM



見出番号 Ref No.	部品番号 Parts No.	部品名 Parts Name	個数 Q'ty	規格 Standard	備考 Remarks
9- 1	1345-2151-000	メイン クラッチ ガイド GUIDE, main clutch	1		
9- 2	A115-0110-045	小型六角ボルト BOLT	2	M10×45	
9- 3	A303-0110-001	小型六角ナット NUT	2	M10	
9- 4	A360-0101-002	バネ座金 WASHER, spring	2	M10	
9- 5	SA91-1830-A00	メインクラッチ レバー LEVER, main clutch	1		
9- 6	SA91-1848-000	スプリング SPRING	1		
9- 7	SH42-7180-000	グリップ GRIP	1		
9- 8	0350-0151-226	ワッシャ WASHER	1		
9- 9	0742-0101-000	E型止メ輪 RING, snap (E-type)	1		
9-10	1345-2163-000	メインクラッチ ロッド ROD, main clutch	1		
9-11	1345-2164-000	調節接手 JOINT	1		
9-12	SA91-1838-000	ジョイントフォーク FORK, joint	1		
9-13	SF28-5508-026	頭付ピン PIN, clevis	2		
9-14	0520-0020-018	割ピン PIN, cotter	3	2.0φ×18	
9-15	0350-0140-818	平座金 WASHER	2		
9-16	0350-0130-613	平座金 WASHER	1		
9-17	SH43-3290-000	圧縮バネ SPRING	1		
9-18	SA92-2439-000	コネクタ CONNECTOR	1		
9-19	SA91-2947-000	ブレーキロッド ROD, brake	1		
9-20	A301-0108-003	小型六角ナット NUT	4	M8	
9-21	0350-0130-613	平座金 WASHER	1		
9-22	0520-0020-018	割ピン PIN, cotter	1	2.0φ×18	
9-23	SH56-3610-000	サイドクラッチレバー (左) LEVER (L.H), side clutch	1		
9-24	534F-2201-000	サイドクラッチレバー (右) LEVER (R.H), side clutch	1		
9- 0-1	SA91-1843-000	ボウデンワイヤ (組) BOWDEN WIRE ASS'Y	2		見出番号 25~27
9-25	SA91-1846-000	ボウデン ワイヤ WIRE, bowden	2		
9-26	SA91-1847-000	スプリング SPRING	2		
9-27	SH44-2220-000	緊張金具 SCREW, adjusting	2		
9-28	A301-0108-001	小型六角ナット NUT	2	M8	
9-29	SH43-4560-000	索端金具 BRACKET, cable end	2		
9-30	0350-0140-818	平座金 WASHER	2		
9-31	0520-0020-018	割ピン PIN, cotter	2	2.0φ×18	

見出番号 Ref. No.	部品番号 Parts No.	部 品 名 Parts Name	個数 Q'ty	規 格 Standard	備 考 Remarks
9-32	SA93-2526-E00	ボーン ワイヤ WIRE, bowden	1		
9-33	1340-5771-000	スイッチ SWITCH	1		

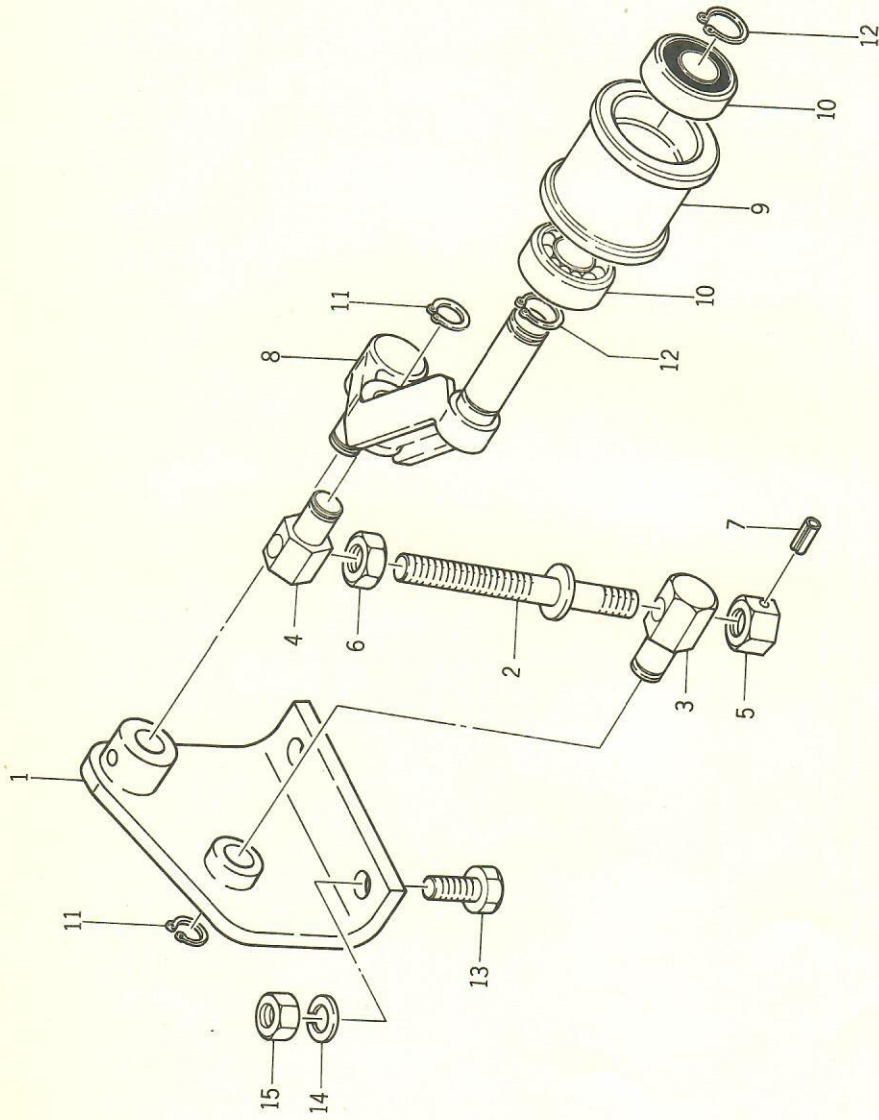
第12図 フレームおよびヒッチボックス関係
 Fig. 12 FRAME AND HITCH BOX SYSTEM



見出番号 Ref No.	部品番号 Parts No.	部 品 名 Parts Name	個数 Q'ty	規 格 Standard	備 考 Remarks
10- 1	1345-2410-003	フレーム FRAME	1		C/# ~
10- 2	SA91-2975-000	ボルト BOLT	1	M14×145	
10- 3	SF10-0514-030	ボルト BOLT	2	M14×30	
10- 4	SF23-0014-000	ナット NUT	1	M14	
10- 5	A360-0101-402	バネ座金 WASHER, spring	3	M14	
10- 6	SA91-2982-000	シム SHIM	2		
10- 7	A112-0110-030	小型六角ボルト BOLT	1	M10×30	
10- 8	A303-0110-001	小型六角ナット NUT	1	M10	
10- 9	SA91-2977-000	スタンド STAND	1		
10-10	SA91-2978-000	シャフト SHAFT	1		
10-11	SA91-2979-000	コイル スプリング SPRING, coil	1		
10-12	0350-0151-226	ワッシャ WASHER	2		
10-13	0520-0130-018	割ピン PIN, cotter	2	3.0φ×18	
10-14	SA92-3485-000	スタンドレバー LEVER, stand	1		
10-15	SF28-5508-026	頭付ピン PIN, cleris	1		
10-16	0350-0140-818	平座金 WASHER	1		
10-17	0520-0020-018	割ピン PIN, cotter	1		
10-18	SH42-7180-000	グリップ GRIP	1		
10-19	SA91-5290-000	ボウデンワイヤ WIRE, bowden	1		
10-20	0350-0130-613	平座金 WASHER	2		
10-21	0520-0020-018	割ピン PIN, cotter	1	2.0φ×18	
10-22	0520-0016-012	割ピン PIN, cotter	1	1.6φ×12	
10-23	1345-2601-000	バンパ BUMPER	1		C/#17751~
10-24	SA92-2445-000	スプリング SPRING	2		
10-25	A112-0110-025	小型六角ボルト BOLT	2	M10×25	
10- 0-1	SA93-2557-000	ホイールエクステンジャ(組) WHEEL EXCHNGER ASS'Y	1		見出番号 26~29
10-26	SA93-2558-000	リンク LINK	2		
10-27	1241-5255-001	頭付ピン PIN, clevis	1		
10-28	0350-0151-430	ワッシャ WASHER	1		
10-29	0520-0130-025	割ピン PIN, cotter	1	3.0φ×25	
10-30	SA93-2559-000	クランプ CLAMP	1		
10-31	F104-0106-012	座金付六角ボルト BOLT, washer	2	M6×12	

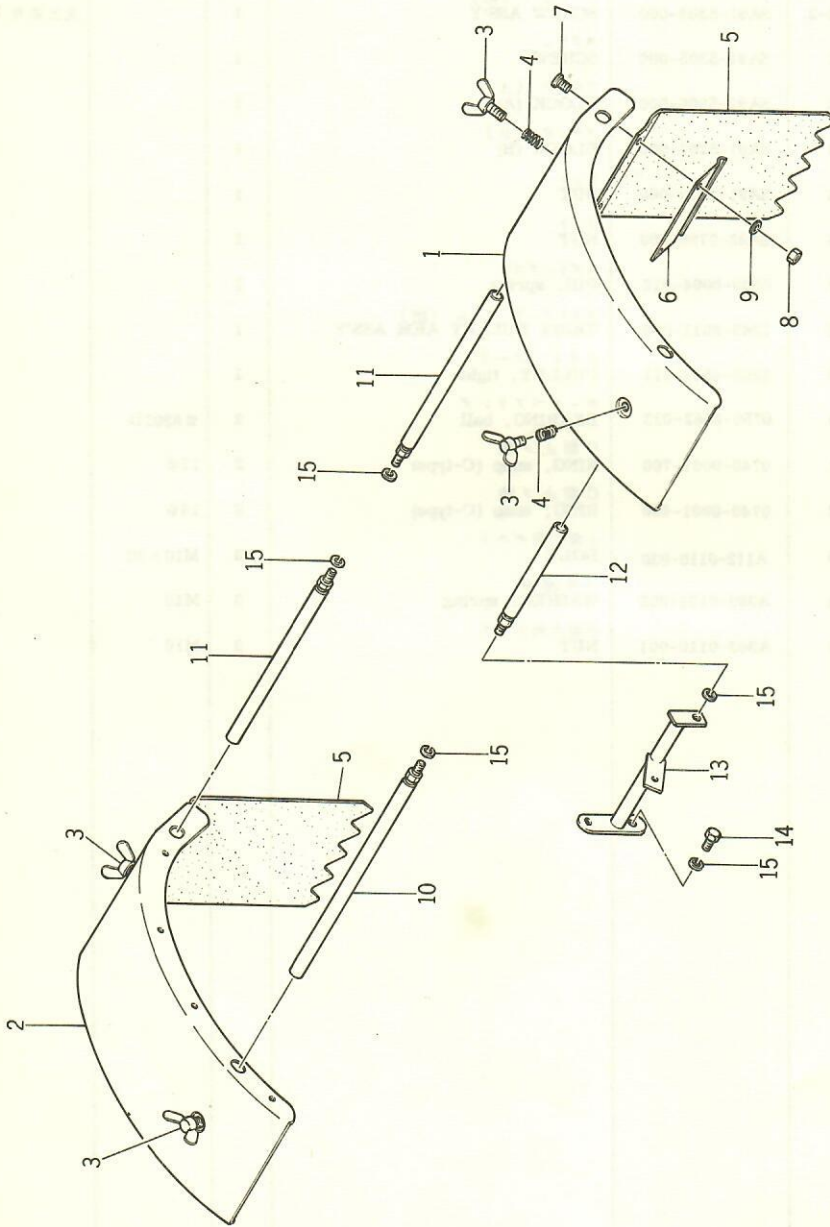
見出番号 Ref No.	部品番号 Parts No.	部 品 名 Parts Name	個数 Q'ty	規 格 Standard	備 考 Remarks
10-32	1345-2801-010	ヒッチ ボックス BOX, hitch	1		C/#17251~
10-33	1345-2802-000	ボルト BOLT	1		
10-34	1345-2803-000	ボルト BOLT	1		
10-35	SF10-0514-040	ボルト BOLT	1	M14×40	
10-36	A360-0101-402	バネ座金 WASHER, spring	2	M14	
10-37	SF23-0014-000	ナット NUT	1	M14	
10-38	SH53-565B-000	ピン PIN, king	1		
10-39	SH42-9540-000	止ピン PIN	1		
10-40	A360-0101-602	バネ座金 WASHER, spring	1	M16	
10-41	1345-2962-000	エンジンベースB BASE B, engine	1		
10-42	A112-0112-080	ボルト BOLT	1	M12×80	C/#17751~
10-43	A303-0112-001	小型六角ナット NUT	8	M12	
10-44	A360-0101-202	バネ座金 WASHER, spring	8	M12	
10-45	1345-2957-000	エンジンベースA BASE A, engine	1		
10-46	A303-0112-001	小型六角ナット NUT	1	M12	C/#17751~
10-47	1142-2515-000	平座金 WASHER	3		
10-48	1345-2956-000	カラー COLLAR	1		

第 11 図 タイトプーリ 関係
Fig. 11 TIGHT PULLEY SYSTEM



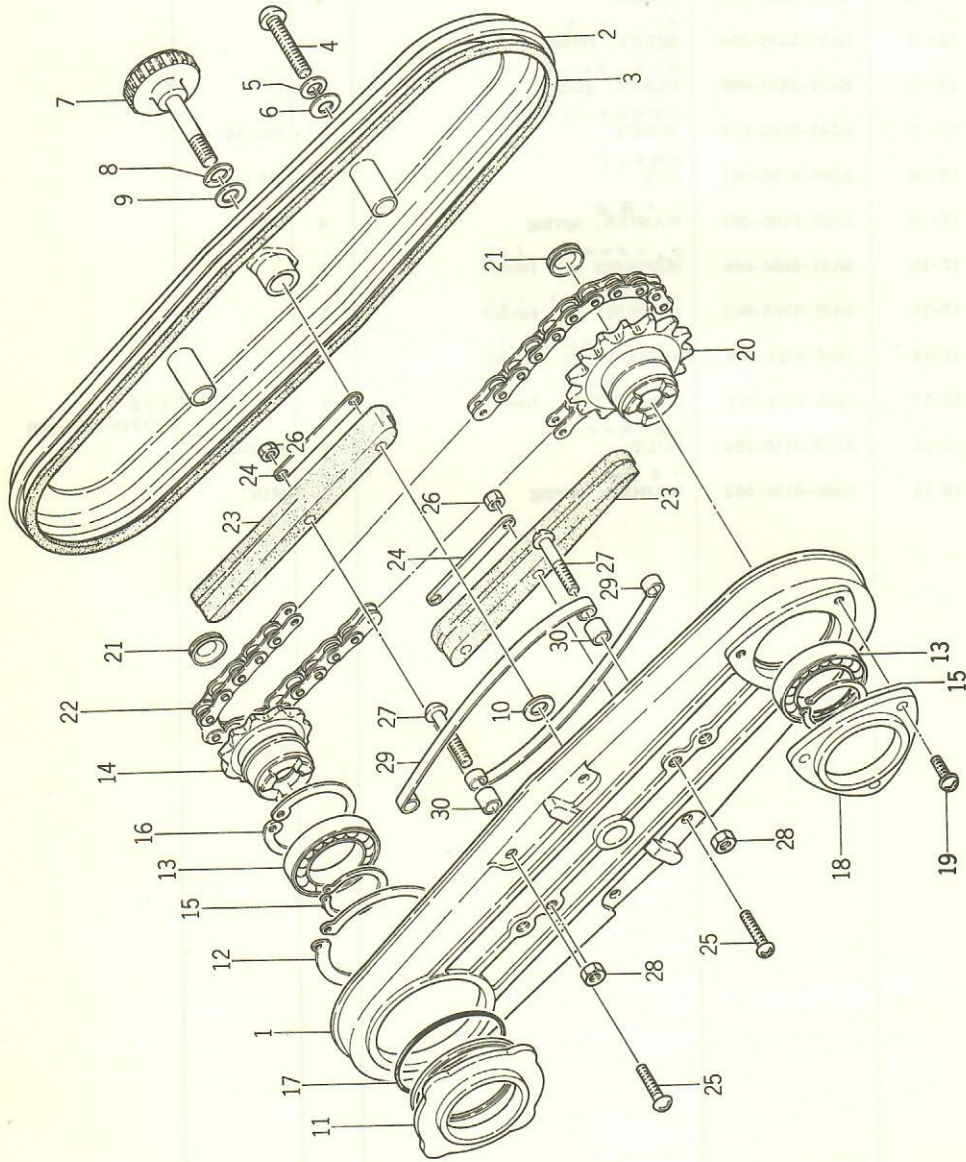
見出番号 Ref No.	部品番号 Parts No.	部品名 Parts Name	個数 Q'ty	規格 Standard	備考 Remarks
11- 0-1	1345-2500-000	タイト プーリ (組) TIGHT PULLEY ASS'Y	1		見出番号 1~12
11- 1	1345-2501-000	ブラケット BRACKET	1		
11- 0-2	SA91-5304-000	スクリュ (組) SCREW ASS'Y	1		見出番号 2~7
11- 2	SA91-5305-000	スクリュ SCREW	1		
11- 3	SA91-5306-000	ブロック (A) BLOCK (A)	1		
11- 4	SA91-5307-000	ブロック (B) BLOCK (B)	1		
11- 5	SA91-5310-000	ナット NUT	1		
11- 6	SA92-0790-000	ナット NUT	1		
11- 7	0550-0004-016	スプリングピン PIN, spring	1		
11- 8	1345-2511-000	タイトプーリ アーム (組) TIGHT PULLEY ARM ASS'Y	1		
11- 9	1352-4554-011	タイト プーリ PULLEY, tight	1		
11-10	0750-0562-033	ボールベアリング BEARING, ball	2	#6203D	
11-11	0740-0001-700	C型止メ輪 RING, snap (C-type)	2	17φ	
11-12	0740-0001-400	C型止メ輪 RING, snap (C-type)	2	14φ	
11-13	A112-0110-030	小型六角ボルト BOLT	3	M10×30	
11-14	A360-0101-002	バネ座金 WASHER, spring	3	M10	
11-15	A303-0110-001	小型六角ナット NUT	3	M10	

第 12 図 フェンダ 関 係
 Fig. 12 FENDER SYSTEM



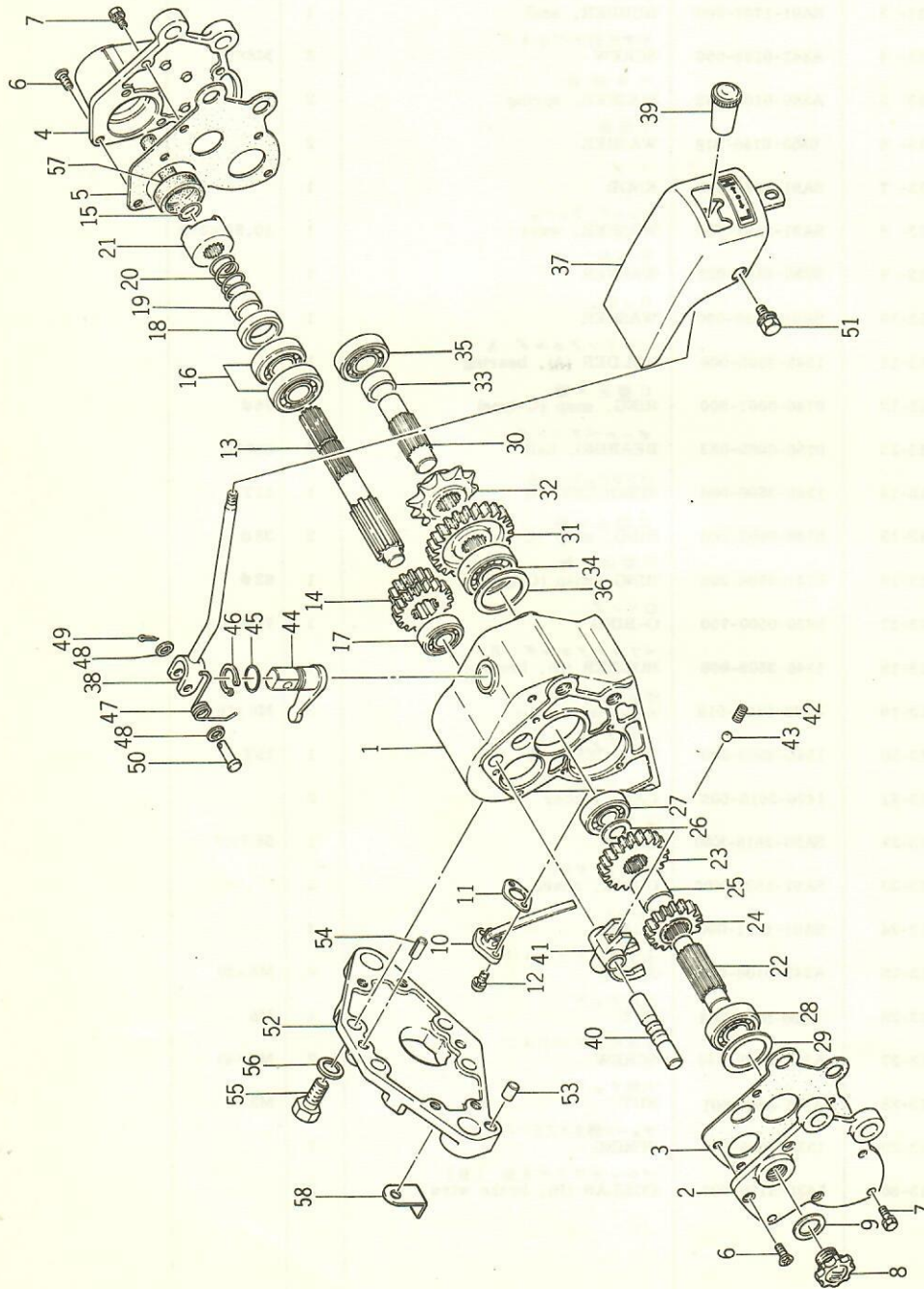
見出番号 Ref No.	部品番号 Parts No.	部 品 名 Parts Name	個数 Q'ty	規 格 Standard	備 考 Remarks
12- 1	SA91-2950-000	フェンダ (左) FENDER (L.H)	1		
12- 2	SA91-2951-000	フェンダ (右) FENDER (R.H)	1		
12- 3	SA92-2464-000	ウイング ボルト BOLT, wing	4		
12- 4	SA92-2465-000	スプリング SPRING	4		
12- 5	SA91-2526-000	ラバー シート SHEET, rubber	2		
12- 6	SA91-2527-000	ガイド プレート PLATE, guide	2		
12- 7	A242-0106-016	十字穴付ナベ小ネジ SCREW	4	M6×16	
12- 8	A300-0106-001	六角ナット NUT	4	M6	
12- 9	A360-0100-602	バネ座金 WASHER, spring	4	M6	
12-10	SA91-2954-000	フェンダサポート (A) SUPPORT (A), fender	1		
12-11	SA91-2955-000	フェンダサポート (B) SUPPORT (B), fender	2		
12-12	1345-2731-000	フェンダサポート (C) SUPPORT (C), fender	1		
12-13	1345-2734-011	フェンダサポート (D) SUPPORT (D), fender	1		C/# ~ IH1345-2734-000
12-14	A112-0110-020	小型六角ボルト BOLT	1	M10×20	
12-15	A360-0101-002	バネ座金 WASHER, spring	5	M10	

第 13 図 コネクティング ケース 関 係
 Fig. 13 CONNECTING CASE SYSTEM



見出番号 Ref No.	部品番号 Parts No.	部品名 Parts Name	個数 Q'ty	規格 Standard	備考 Remarks
13- 1	1345-3501-000	コネクティングケース CASE, connecting	1		C/#14551~
13- 2	1345-3502-000	ケース カバー COVER, case	1		C/#14551~
13- 3	SA91-1707-000	シール ラバー RUBBER, seal	1		
13- 4	A242-0108-050	十字穴付ナベ小ネジ SCREW	2	M8×50	
13- 5	A360-0100-802	バネ座金 WASHER, spring	2	M8	
13- 6	0350-0140-818	平座金 WASHER	2		
13- 7	SA91-2869-000	ノブ KNOB	1		
13- 8	SA91-2881-000	ウェーブ ワッシャ WASHER, wave	1	10.5φ×21φ ×2.5	
13- 9	0350-0141-022	平座金 WASHER	1		
13-10	SA91-2866-000	ワッシャ WASHER	1		
13-11	1345-3505-000	ベアリングホルダ A HOLDER (A), bearing	1		
13-12	0740-0007-800	C型止メ輪 RING, snap (C-type)	1	78φ	
13-13	0750-0069-083	ボールベアリング BEARING, ball	2	6908D	
13-14	1345-3506-000	スプロケット A SPROCKET (A)	1	11T	
13-15	0740-0003-800	C型止メ輪 RING, snap (C-type)	2	38φ	
13-16	0741-0006-200	C型止メ輪 RING, snap (C-type)	1	62φ	
13-17	0830-0500-750	Oリング O-RING	1	75φ	
13-18	1345-3508-000	ベアリングホルダ B HOLDER (B), bearing	1		
13-19	F242-0106-016	座金付ナベ小ネジ SCREW, washer	3	M6×16	
13-20	1345-3509-000	スプロケット B SPROCKET (B)	1	15T	
13-21	1470-2016-000	ゴム キャップ CAP, rubber	2		
13-22	SA93-2515-K00	チェーン CHAIN	1	58リンク	
13-23	SA91-1690-N00	チェーン ガイド GUIDE, chain	2		
13-24	SA91-1691-000	プレート PLATE	2		
13-25	A242-0106-030	十字穴付ナベ小ネジ SCREW	4	M6×30	
13-26	A300-0006-003	六角ナット NUT	4	M6	
13-27	A242-0108-040	十字穴付ナベ小ネジ SCREW	2	M8×40	
13-28	A301-0108-001	六角ナット NUT	2	M8	
13-29	1330-2003-000	チェーン張りスプリング SPRING	2		
13-30	1435-5155-000	ブレーキワイヤ支金 (B) COLLAR (B), brake wire	2		

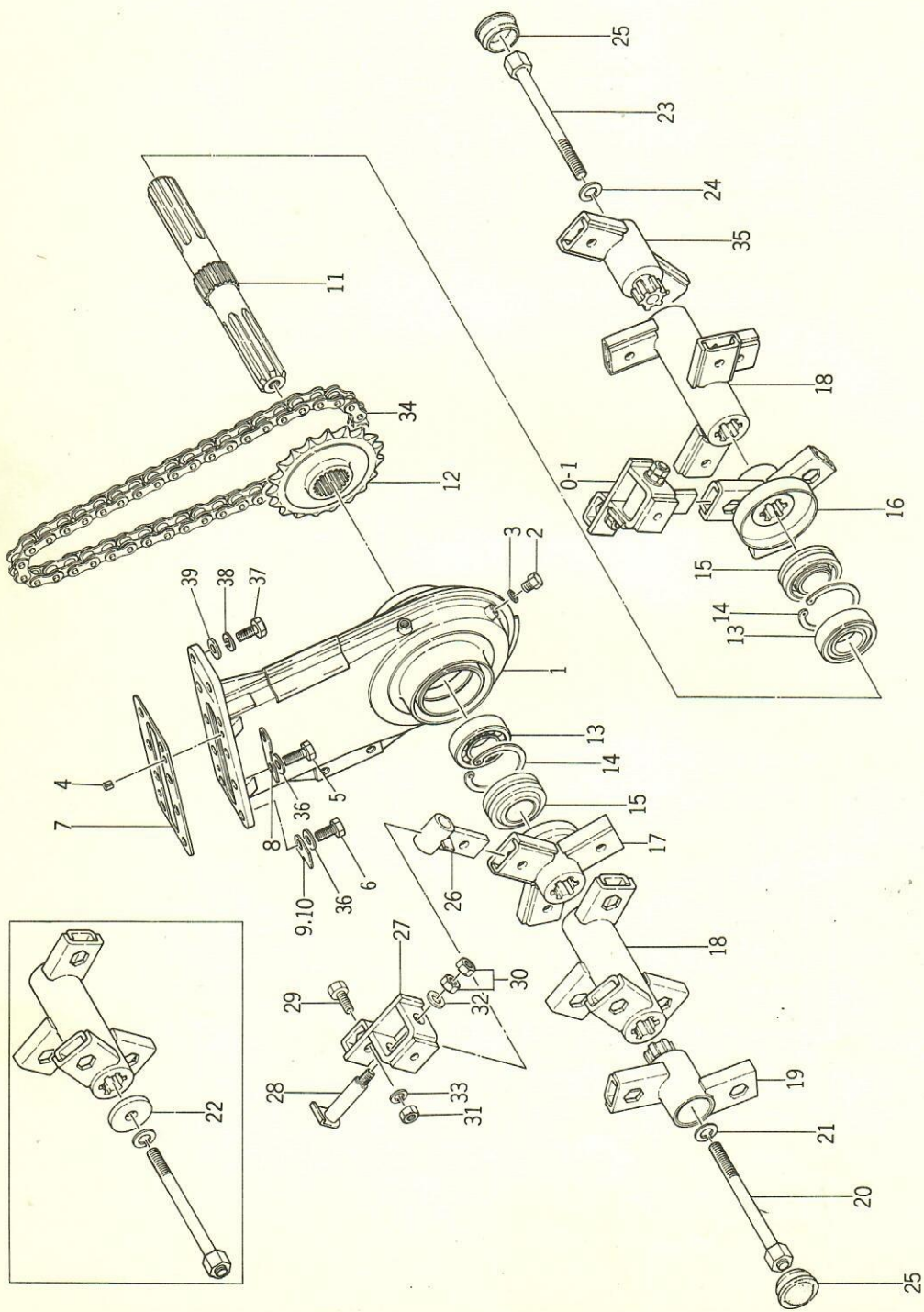
第14図 ロータリミッションケースおよびヒッチ関係
 Fig. 14 ROTARY MISSION CASE AND HITCH SYSTEM



見出番号 Ref No.	部品番号 Parts No.	部品名 Parts Name	個数 Q'ty	規格 Standard	備考 Remarks
14- 1	1345-3051-000	ロータリ ミッション ケース CASE, rotary mission	1		
14- 2	1345-3052-001	ベアリング カバー (左) COVER (L.H), bearing	1		C/#14551~
14- 3	1345-3054-000	パッキング A PACKING (A)	1		
14- 4	1345-3053-000	ベアリング カバー (右) COVER (R.H), bearing	1		
14- 5	1345-3055-000	パッキング B PACKING (B)	1		
14- 6	A232-0006-016	十字穴付丸サラ小ネジ SCREW	4	M6×16	C/#14551~
14- 7	F104-0106-020	座金付六角ボルト BOLT, washer	8	M6×20	C/#14551~
14- 8	SA92-0385-000	プラグ PLUG	1		
14- 9	SH51-3880-000	パッキング PACKING	1		
14-10	1352-2002-000	スプリング 取付座 SEAT, spring fitting	1		
14-11	1330-2007-000	ガイド取付パッキング PACKING	1		
14-12	F242-0105-012	座金付六角ボルト SCREW, washer	2	M5×12	C/#17751~
14-13	1345-3101-001	第 8 軸 SHAFT, 8th	1		
14-14	1345-3102-000	シフト ギヤ GEAR, shift	1		
14-15	SA91-5166-000	ワイヤリング RING	1		
14-16	0750-0062-040	ボールベアリング BEARING, ball	2	6204	
14-17	0750-0062-030	ボールベアリング BEARING, ball	1	6203	
14-18	0840-1028-408	オイル シール SEAL, oil	1		
14-19	SA91-2818-000	カラー COLLAR	1		
14-20	533A-1026-000	スプリング SPRING	1		
14-21	1345-3105-000	クラッチ (B) CLUTCH (B)	1		
14-22	1345-3151-000	第 9 軸 SHAFT, 9th	1		
14-23	1345-3152-000	第 9 軸歯車 (20) GEAR, 9th shaft (20)	1	20T	
14-24	1345-3153-000	第 9 軸歯車 (16) GEAR, 9th shaft (16)	1	16T	
14-25	4380-2254-000	カラー COLLAR	1		
14-26	1456-1156-000	スラスト ライナ LINER, thrust	1		
14-27	0750-0063-020	ボールベアリング BEARING, ball	1	6302	
14-28	0750-0062-040	ボールベアリング BEARING, ball	1	6204	
14-29	0730-0004-704	調整ライナ LINER	AR		
14-30	1345-3201-000	第 10 軸 SHAFT, 10th	1		
14-31	1345-3202-000	リダクション ギヤ GEAR, reduction	1		
14-32	1345-3203-000	スプロケット SPROCKET	1	10T	

見出番号 Ref No.	部品番号 Parts No.	部 品 名 Parts Name	個数 Q'ty	規 格 Standard	備 考 Remarks
14-33	3650-6204-000	駆動軸カラー COLLAR, drive shaft	1		
14-34	0750-0063-040	ボールベアリング BEARING, ball	1	6304	
14-35	0750-0062-040	ボールベアリング BEARING, ball	1	6204	
14-36	0730-0005-202	調整ライナ LINER	AR		
14-37	SA91-2837-000	レバー ガイド GUIDE, lever	1		
14-38	SA91-2838-000	チェンジ レバー LEVER, change	1		
14-39	SH42-7180-000	グリップ GLIP	1		C/#17251~
14-40	1345-3355-000	フォークシャフト SHAFT, fork	1		
14-41	1345-3356-000	シフトフォーク FORK, shift	1		
14-42	SA91-1616-000	スプリング SPRING	1		
14-43	0800-0000-800	鋼球 BALL	1		
14-44	1345-3357-000	シフト シャフト SHAFT, shift	1		
14-45	0830-0500-180	Oリング O-RING	1		
14-46	0740-0002-000	C型止メ輪 RING, snap (C-type)	1	20φ	
14-47	SA91-2315-000	スプリング SPRING	1		
14-48	0350-0140-818	平座金 WASHER	2		
14-49	0520-0020-020	割ピン PIN, cotter	1	2.0φ×20	
14-50	SF28-5508-045	頭付ピン PIN	1		
14-51	H114-0108-016	座金付六角ボルト BOLT, washer	3	M8×16	
14-52	1345-3301-011	ロータリ ヒッチ HITCH, rotary	1		C/#14551~
14-53	1470-1604-000	ノックピン PIN, knock	2		
14-54	0550-0008-020	スプリングピン PIN, spring	2	8φ×20	
14-55	SF10-0512-030	小型六角ボルト BOLT	4	M12×30	
14-56	A360-0101-202	バネ座金 WASHER, spring	4	M12	
14-57	1345-1031-000	キャップ CAP	1		
14-58	1345-3308-000	プレートB PLATE (B)	2		

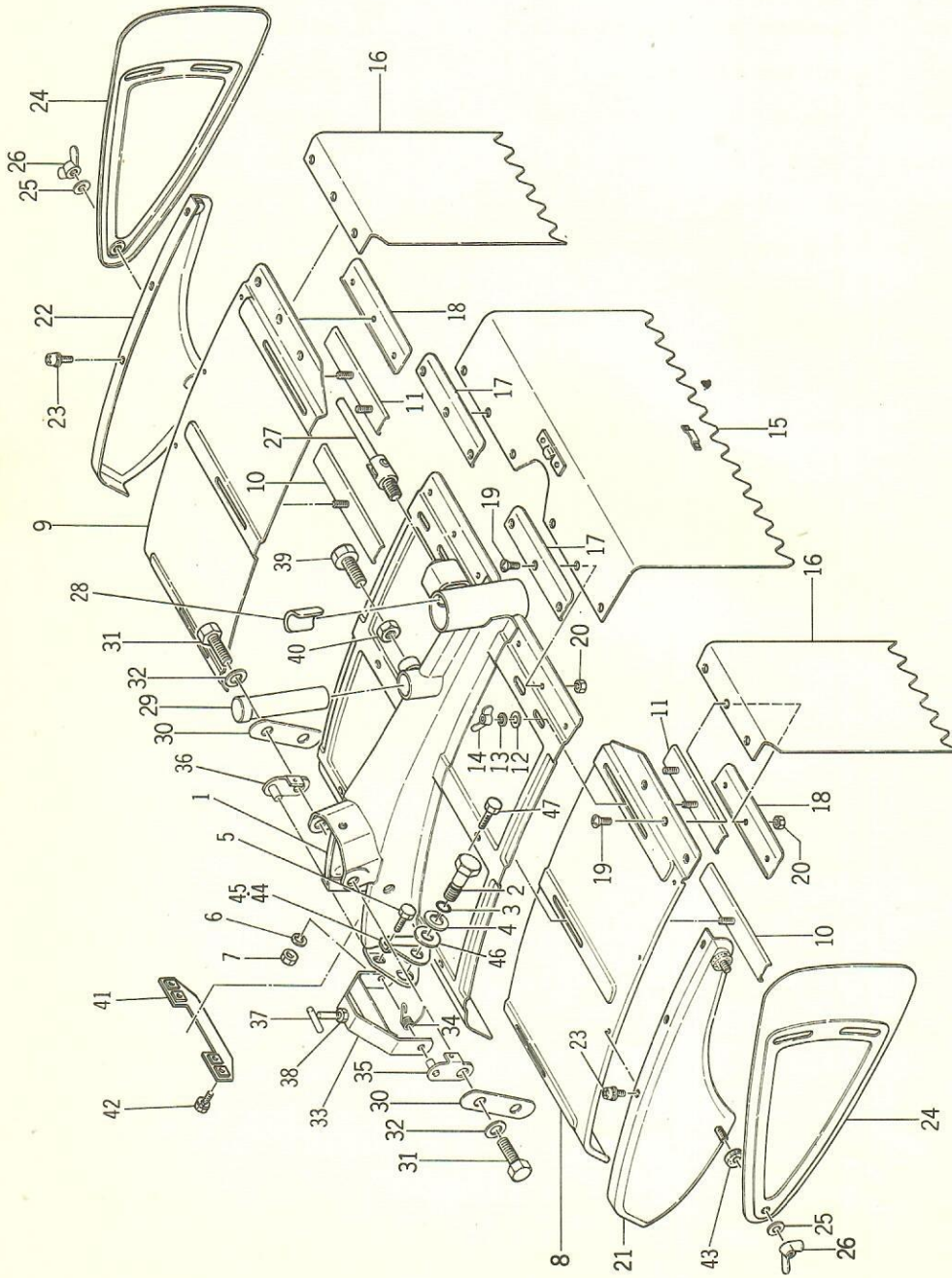
第 15 図 チェーン ケース および ロータリ シャフト
 Fig. 15 CHAIN CASE AND ROTARY SHAFT



見出番号 Ref No.	部品番号 Parts No.	部 品 名 Parts Name	個数 Q'ty	規 格 Standard	備 考 Remarks
15- 1	1345-3060-000	ロータリチェーンケース CASE, rotary chain	1		C/#01101~
15- 2	2740-3214-000	プラグ PLUG	2		C/#14551~
15- 3	3610-1059-000	パッキン PACKING	2		
15- 4	0550-0008-016	スプリングピン PIN, spring	2	8φ×16	
15- 5	SF10-0510-025	六角ボルト BOLT	4	M10×25	
15- 6	SF10-0510-020	六角ボルト BOLT	4	M10×20	
15- 7	1345-3076-000	パッキン PACKING	1		
15- 8	1345-3077-000	プレート PLATE	2		
15- 9	1345-3078-000	プレート 左 PLATE (L.H)	2		
15-10	1345-3079-000	プレート 右 PLATE (R.H)	2		
15-11	SA91-2841-000	ロータリ シャフト SHAFT, rotary	1		
15-12	SA91-2306-000	スプロケット SPROCKET	1	19T	
15-13	0750-0062-060	ボールベアリング BEARING, ball	2	6206	
15-14	0741-0006-200	C型止メ輪 (穴用) RING, snap (C-type)	2	62φ	
15-15	1345-3253-000	オイル シール SEAL, oil	2		
15-16	1345-3254-000	ロータリパイプ (A) (右) PIPE (A) (R.H), rotary	1		
15-17	1345-3262-000	ロータリパイプ (A) (左) PIPE (A) (L.H), rotary	1		
15-18	1345-3269-000	ロータリパイプ (B) PIPE (B), rotary	2		C/#01101~
15-19	1345-3277-000	補助ロータリパイプ (左) PIPE, extension rotary (L.H)	1		
15-20	1345-3278-001	センタボルト (左) (左ネジ) BOLT (L.H), center	1	M12	C/#17251~
15-21	A360-0101-202	バネ 座金 WASHER, spring	1		C/#14551~
15-22	SA92-2329-000	平 座金 WASHER	2	13φ×45φ	
15-23	1345-3281-001	センタボルト (右) BOLT (R.H), center	1	M12 ×6t	C/#17251~
15-24	A360-0101-203	バネ 座金 WASHER, spring	1	M12	
15-25	SA92-2328-000	ラバーキャップ CAP, rubber	2		
15- 0-1	1345-3285-000	クロス (組) (右) CROSS ASS'Y (R.H)	1		見出番号30~37
15- 0-2	1345-3286-000	クロス (組) (左) CROSS ASS'Y (L.H)	1		見出番号30~37
15-26	1345-3287-000	サポート SUPPORT	2		
15-27	SA92-2848-000	ブラケット BRACKET	2		
15-28	SA92-2849-000	ピン PIN	2		C/#01101~
15-29	SA92-0235-000	ボルト BOLT	2	M10×25	
15-30	A303-0110-001	小型六角ナット NUT	4	M10	

見出番号 Ref No.	部品番号 Parts No.	部品名 Parts Name	個数 Q'ty	規格 Standard	備考 Remarks
15-31	A303-0110-003	小型六角ナット NUT	2	M10	
15-32	0350-0141-022	平座金 WASHER	2		
15-33	A360-0101-002	バネ座金 WASHER, spring	2	M10	
15-34	1345-3205-000	チェーン CHAIN	1	44リンク	
15-35	1345-3274-000	補助ロータリーパイプ (右) PIPE, extension rotary (R.H)	1		
15-36	A360-0001-002	バネ座金 WASHER, spring	8	M10	
15-37	A112-0110-020	小型六角ボルト BOLT	2	M10×20	
15-38	A360-0101-002	バネ座金 WASHER, spring	2	M10	
15-39	0350-0131-026	平座金 WASHER	2	M10	

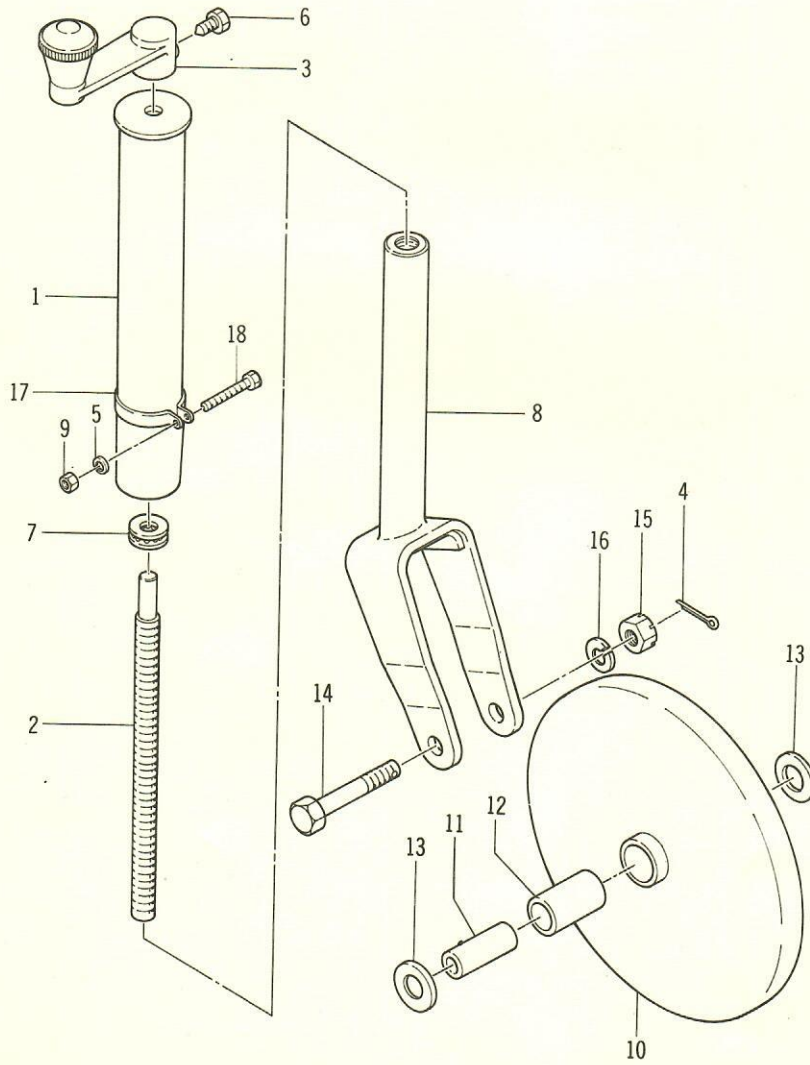
第 16 図 ロータリ フレーム
 Fig. 16 ROTARY FRAME



見出番号 Ref No.	部品番号 Parts No.	部品名 Parts Name	個数 Q'ty	規格 Standard	備考 Remarks
16- 1	1345-3401-000	ロータリ フレーム FRAME, rotary	1		
16- 2	1345-3302-000	ボルト BOLT	2		
16- 3	0830-0100-140	リング O-RING	2		
16- 4	A360-0101-602	バネ座金 WASHER, spring	2	M16	
16- 5	A112-0110-030	小型六角ボルト BOLT	2	M10×30	
16- 6	A360-0101-002	バネ座金 WASHER, spring	4	M10	
16- 7	A303-0110-001	小型六角ナット NUT	4	M10	
16- 8	SA91-2875-000	エクステンションカバー (左) COVER (L.H), extension	1		
16- 9	SA91-2876-000	エクステンションカバー (右) COVER (R.H), extension	1		
16-10	SA92-2375-000	プレート PLATE	4		
16-11	SA91-2877-000	プレート PLATE	2		
16-12	0350-0140-818	平座金 WASHER	8		
16-13	A360-0100-802	バネ座金 WASHER, spring	8	M8	
16-14	A330-0100-800	蝶ナット NUT, wing	8	M8	
16-15	SA91-1772-000	ラバーシート (A) SHEET, rubber (A)	1		
16-16	SA91-2883-000	ラバーシート (B) SHEET, rubber (B)	2		
16-17	SA91-1774-000	プレート (B) PLATE (B)	2		
16-18	SA91-1775-000	プレート (C) PLATE (C)	2		
16-19	A232-0106-012	十字穴付丸サラ小ネジ SCREW	12	M6×12	
16-20	A300-0106-003	六角ナット NUT	12	M6	
16-21	SA91-2396-100	エクステンションサイドカバー (左) SIDE COVER (L.H), extension	1		
16-22	SA91-2396-900	エクステンションサイドカバー (右) SIDE COVER (R.H), extension	1		
16-23	H242-0106-012	座金付ナベ小ネジ SCREW, washer	8	M6×12	
16-24	SA91-1770-000	サイドカバー COVER, side	2		
16-25	0350-0141-022	平座金 WASHER	4		
16-26	SA93-2594-000	ウイングナット NUT, wing	4		
16-27	MA92-2386-000	クランプハンドル HANDLE, clamp	1		
16-28	SA92-2385-000	シュー SHOE	1		C/#11551~
16-29	SH42-8440-000	蓋 CAP	1		
16-30	1345-3448-000	プレート PLATE	2		
16-31	SF10-0014-045	六角ボルト BOLT	4	M14×45	
16-32	A360-0101-402	バネ座金 WASHER, spring	4	M14	

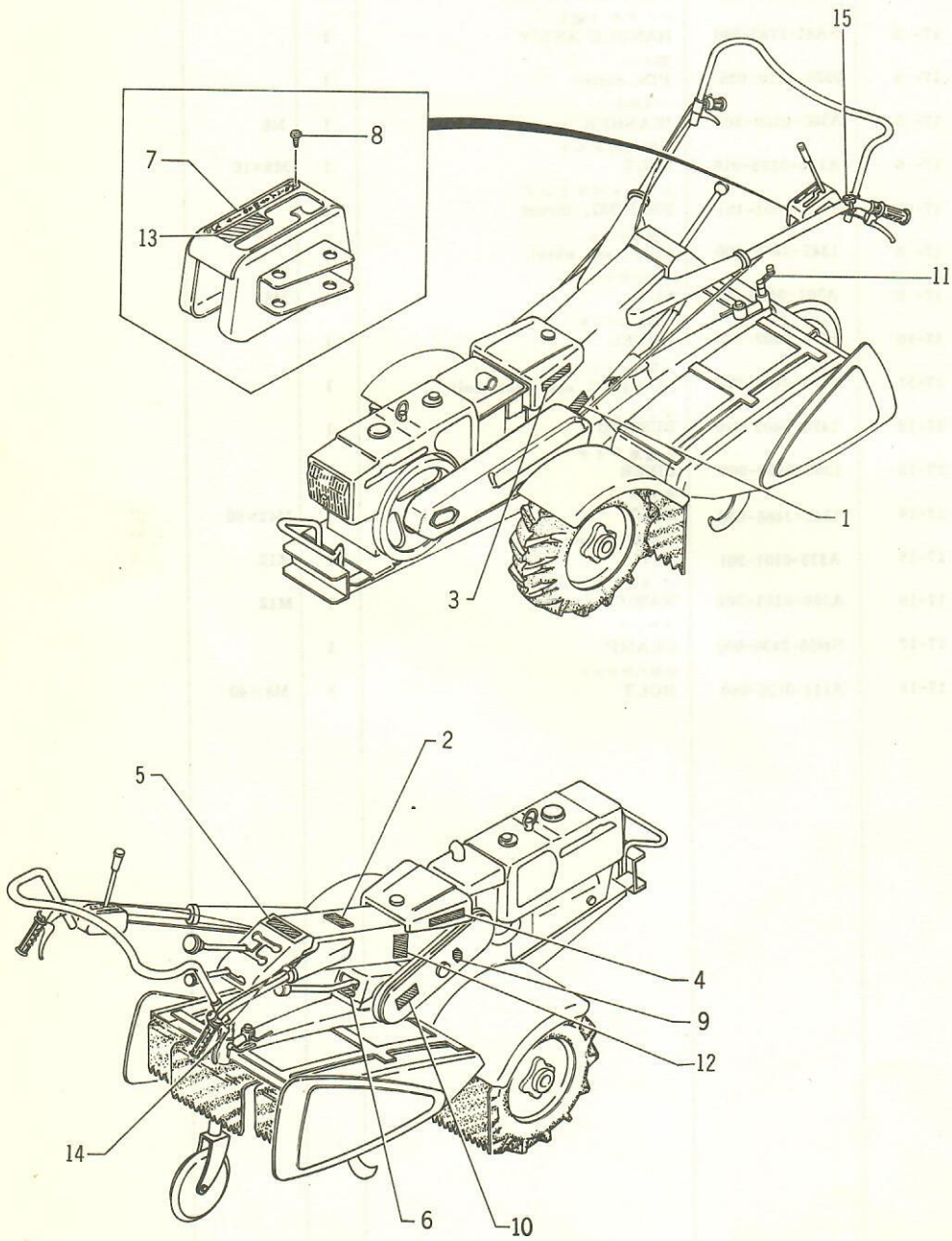
見出番号 Ref No.	部品番号 Parts No.	部 品 名 Parts Name	個数 Q'ty	規 格 Standard	備 考 Remarks
16-33	1345-3551-000	フック HOOK	1		C/#14551~
16-34	SA91-5221-000	スプリング SPRING	1		
16-35	SA91-5222-L00	プレート (左) PLATE (L.H)	1		
16-36	SA91-5223-R00	プレート (右) PLATE (R.H)	1		
16-37	1345-3554-000	バー BAR	1		C/#14551~
16-38	A301-0108-001	小型六角ナット NUT	2	M8	C/#14551~
16-39	M112-0116-040	六角ボルト BOLT	1	M16×40	C/#11551~
16-40	A303-0116-001	小型六角ナット NUT	1	M16	C/#11551~
16-41	1345-3446-000	プレート PLATE	1		
16-42	H114-0108-016	座金付ボルト BOLT, washer	4	M8×16	
16-43	SA91-1777-000	クッションラバー RUBBER, cushior	4		
16-44	1345-3304-000	プレートA右 PLATE A, right	1		
16-45	1345-3306-000	プレートA左 PLATE A, left	1		
16-46	1345-3307-000	ワッシャ WASHER	2		
16-47	A112-0110-035	小型六角ボルト BOLT	2	M10×35	

第 17 圖 尾 輪 關 係
Fig. 17 REAR WHEEL SYSTEM



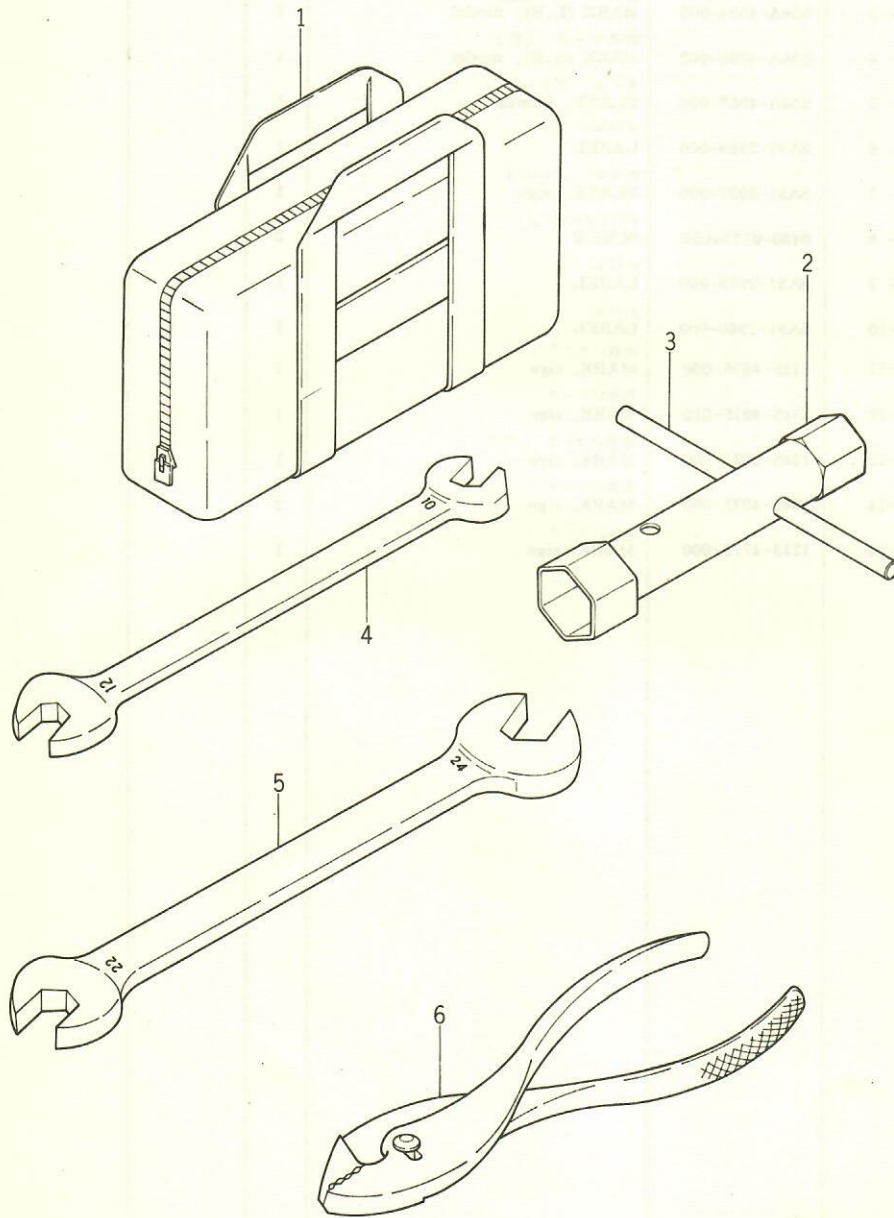
見出番号 Ref No.	部品番号 Parts No.	部品名 Parts Name	個数 Q'ty	規格 Standard	備考 Remarks
17- 1	1345-3451-000	深度調節ネジ案内 GUIDE, depth contrl screw	1		
17- 2	1345-3454-000	アジャスティングスクリュー SCREW, adjusting	1		
17- 3	SA81-1783-990	ハンドル (組) HANDLE ASS'Y	1		
17- 4	0520-0130-025	割ピン PIN, cotter	1		
17- 5	A360-0100-802	バネ座金 WASHER, spring	1	M8	
17- 6	A110-0108-016	小型六角ボルト BOLT	1	M8×16	
17- 7	0760-0051-101	スラストベアリング BEARING, thrust	1		
17- 8	1345-3458-000	一輪車アーム ARM, one wheel	1		
17- 9	A301-0108-001	小型六角ナット NUT	1	M8	
17-10	1470-3402-010	一輪車ホイール WHEEL	1		
17-11	1470-3404-000	一輪車ボルトブッシュ BUSHING, one wheel bolt	1		
17-12	1470-3403-010	ブッシュ BUSHING	1		
17-13	1330-3409-000	一輪車ライナ LINER	2		
17-14	1345-3466-000	ボルト BOLT	1	M12×80	
17-15	A313-0101-201	小型溝付ナット NUT	1	M12	
17-16	A360-0101-202	バネ座金 WASHER, spring	1	M12	
17-17	SH56-2430-000	クランプ CLAMP	1		
17-18	A114-0108-040	小型六角ボルト BOLT	1	M8×40	

第 18 図 マーク 関 係
Fig. 18 MARK SYSTEM



見出番号 Ref No.	部品番号 Parts No.	部 品 名 Parts Name	個数 Q'ty	規 格 Standard	備 考 Remarks
18- 1	1345-4001-000	ラベル LABEL	1		
18- 2	SH42-792N-010	銘板 MARK	1		
18- 3	534A-4004-000	型式マーク (左) MARK (L.H), model	1		
18- 4	534A-4005-000	型式マーク (右) MARK (R.H), model	1		
18- 5	534A-4007-000	ネーム プレート PLATE, namer	1		
18- 6	SA91-2928-000	ラベル LABEL	1		
18- 7	SA91-2927-000	サイン プレート PLATE, sign	1		
18- 8	0480-0125-050	ドライフスクリュー SCREW	3		
18- 9	SA91-2929-000	ラベル LABEL	1		
18-10	SA91-1940-000	ラベル LABEL	1		
18-11	1345-4836-000	取扱いマーク MARK, sign	1		
18-12	1345-4015-010	取扱いマーク MARK, sign	1		
18-13	1345-4021-000	取扱いマーク MARK, sign	1		
18-14	1345-4023-000	取扱いマーク MARK, sign	2		
18-15	1213-4773-000	取扱いマーク MARK, sign	1		

第 19 図 工 具 お よ び 爪 関 係
Fig. 19 TOOLS AND TINE SYSTEM



見出番号 Ref No.	部品番号 Parts No.	部 品 名 Parts Name	個数 Q'ty	規 格 Standard	備 考 Remarks
19- 1	SA93-2552-000	ツールバック BAG, tool	1		
19- 2	SA91-2651-000	ボックス スパナ SPANNER, box	1	17×22	
19- 3	SH43-3630-000	ハンドル HANDLE	1		
19- 4	SF96-0010-012	スパナ SPANNER	1		
19- 5	SF96-0022-024	スパナ SPANNER	1		
19- 6	SA93-2615-000	プライヤ PLIAR	1		
19- 0-1	0931-3455-200	ナタ爪一式 HAT TINE SET	1		見出番号7~11
19- 7	0931-3455-201	ナタ爪B41A(右) TINE B41A (R.H)	9		
19- 8	0931-3455-202	ナタ爪B41A(左) TINE B41A (L.H)	9		
19- 9	1238-5055-000	耕りん爪取付ボルト BOLT	18		
19-10	0303-0110-001	六角ナット NUT	18		
19-11	0360-0001-003	バネ座金 WASHER, spring	18		

INDEX

部品番号 Parts No.	ページ Page	部品番号 Parts No.	ページ Page	部品番号 Parts No.	ページ Page
A030-0008-025	4	A300-0106-001	22, 36	A360-101-203	44
A030-0008-030	4	A300-0106-003	48	A360-0101-402	30, 31
A110-0008-016	10, 19	A301-0008-001	4, 11		48
A110-0108-016	52		19	A360-0101-602	31, 48
A112-0110-020	36, 45	A301-0108-001	2, 22	A360-0301-402	16
A112-0110-025	2, 22		26, 38	F104-0106-012	30
	23, 30		48, 52	F104-0106-020	19, 40
	43	A301-0108-003	20, 26	F104-0196-012	2
A112-0110-030	30, 34	A303-0110-001	23, 26	F114-0108-016	41
	48		30, 34	F114-0108-020	4
A112-0110-035	49		44, 48	F114-0108-025	4, 19
A112-0112-025	22		52	F242-0105-012	40
A112-0112-030	22	A303-0110-003	45	F242-0106-012	4
A114-0008-080	4, 31	A303-0112-001	22, 31	F242-0106-016	4, 11
A114-0108-040	52	A303-0116-001	49		18, 19
A115-0110-045	26	A313-0101-201	6		38
A115-0112-055	22	A330-0100-800	48	H104-0106-012	2
A115-0112-130	22	A360-0000-802	4, 11	H114-0108-016	49
A222-0006-016	4, 10		19	H114-0108-020	2
	40	A360-0001-002	45	H242-0106-012	48
A232-0106-012	48	A360-0100-502	6, 52	H112-0116-040	49
A232-0106-016	22	A360-0100-602	7, 22	MA92-2386-000	48
A242-0008-050	38		36	SA90-0452-000	20
A242-0105-010	6	A360-0100-802	2, 20	SA90-5651-000	16
A242-0106-010	22		22, 38	SA90-5743-000	22
A242-0106-012	7		48, 52	SA91-1518-000	6
A242-0106-016	36	A360-101-002	2, 26	SA91-1521-000	6
A242-0106-020	7		34, 36	SA91-1522-000	6
A242-0106-030	38		45, 48	SA91-1523-000	6
A242-0108-040	38	A360-101-202	6, 22	SA91-1526-000	6
A280-0100-825	20		31, 41	SA91-1528-000	6
A300-0006-003	38		52	SA91-1531-000	7

INDEX

部品番号 Parts No.	ページ Page	部品番号 Parts No.	ページ Page	部品番号 Parts No.	ページ Page
SA91-1535-000	7	SA91-1645-000	11	SA91-2396-100	48
SA91-1536-000	7	SA91-1646-000	11	SA91-2396-900	48
SA91-1542-000	4	SA91-1651-000	11	SA91-2485-000	19
SA91-1546-000	4			SA91-2486-000	19
SA91-1548-A00	4	SA91-1690-N00	38	SA91-2489-000	19
SA91-1551-000	6	SA91-1691-000	38	SA91-2490-000	19
SA91-1552-000	6	SA91-1707-000	38	SA91-2526-000	36
SA91-1566-000	10	SA91-1770-000	48	SA91-2527-000	36
SA91-1567-000	10	SA91-1772-000	48	SA91-2540-010	4
SA91-1568-000	10	SA91-1774-000	48	SA91-2544-000	4
SA91-1569-000	10	SA91-1775-000	48	SA91-2576-000	4
SA91-1572-000	10	SA91-1777-000	49	SA91-2619-000	6
SA91-1573-000	4	SA91-1783-990	52	SA91-2651-000	56
SA91-1583-000	14	SA91-1830-A00	26	SA91-2655-000	19
SA91-1600-000	19	SA91-1838-000	26	SA91-2770-010	4
SA91-1601-100	19	SA91-1843-000	26	SA91-2775-000	4
SA91-1601-900	19	SA91-1846-000	26	SA91-2778-000	4
SA91-1602-000	19	SA91-1847-000	26	SA91-2780-000	4
SA91-1606-000	19	SA91-1848-000	26	SA91-2781-000	4
SA91-1607-100	19	SA91-1940-000	54	SA91-2785-000	14
SA91-1607-900	19	SA91-2019-000	23	SA91-2793-000	14
SA91-1608-000	19	SA91-2170-000	10	SA91-2794-000	14
SA91-1610-000	18	SA91-2171-000	10	SA91-2796-000	14
SA91-1612-000	18	SA91-2172-000	10	SA91-2798-000	10
SA91-1616-000	41	SA91-2173-000	10	SA91-2804-000	16
SA91-1622-000	18	SA91-2177-000	7	SA91-2805-000	16
SA91-1626-000	18	SA91-2187-000	19	SA91-2812-000	18
SA91-1627-000	18	SA91-2306-000	44	SA91-2818-000	6, 40
SA91-1629-000	18	SA91-2315-000	41	SA91-2820-000	19
SA91-1636-000	18	SA91-2350-000	6	SA91-2837-000	41
SA91-1643-000	10	SA91-2351-000	6	SA91-2838-000	41
SA91-1644-000	11	SA91-2352-000	6	SA91-2841-000	44

INDEX

部品番号 Parts No.	ページ Page	部品番号 Parts No.	ページ Page	部品番号 Parts No.	ページ Page
SA91-2856-000	38	SA91-5221-000	49	SA93-2558-000	30
SA91-2869-000	38	SA91-5222-L00	49	SA93-2559-000	30
SA91-2875-000	48	SA91-5223-R00	49	SA93-2594-000	48
SA91-2876-000	48	SA91-5290-000	30	SA93-2615-000	56
SA91-2877-000	48	SA91-5301-000	34	SF10-0014-025	16
SA91-2881-000	38	SA91-5304-000	34	SF10-0014-045	48
SA91-2883-000	48	SA91-5305-000	34	SF10-0510-020	44
SA91-2915-N00	22	SA91-5306-000	34	SF10-0510-025	44
SA91-2916-N00	22	SA91-5307-000	34	SF10-0512-030	41
SA91-2919-000	22	SA91-5310-000	34	SF10-0514-030	30
SA91-2927-000	54	SA92-0235-000	44	SF10-0514-040	31
SA91-2928-000	54	SA92-0385-000	40	SF23-0014-000	30, 31
SA91-2929-000	54	SA92-0790-000	34	SF25-1108-000	11
SA91-2932-000	22	SA92-2078-000	10	SF25-7506-000	22
SA91-2935-000	22	SA92-2079-000	18	SF28-4704-000	18
SA91-2936-000	22	SA92-2328-000	44	SF28-4708-000	4
SA91-2947-000	26	SA92-2329-000	44	SF28-5508-026	26, 30
SA91-2950-000	36	SA92-2375-000	48	SF28-5508-045	41
SA91-2951-000	36	SA92-2385-000	48	SF96-0010-012	56
SA91-2954-000	36	SA92-2439-000	26	SF96-0022-024	56
SA91-2955-000	36	SA92-2445-000	30	SH42-7180-000	19, 26
SA91-2975-000	30	SA92-2464-000	36		30, 41
SA91-2977-000	30	SA92-2465-000	36	SH42-7320-000	19
SA91-2978-000	30	SA92-2848-000	44	SH42-7620-000	18
SA91-2979-000	30	SA92-2849-000	44	SH42-7640-000	18
SA91-2982-000	30	SA92-3485-000	30	SH42-792N-010	54
SA91-5152-000	4	SA93-2515-K00	38	SH42-8440-000	48
SA91-5164-000	18	SA93-2526-E00	27	SH42-9540-000	31
SA91-5166-000	6, 40	SA93-2530-M00	19	SH43-1480-000	4
SA91-5172-000	18	SA93-2545-000	7	SH43-1490-000	4
SA91-5181-000	18	SA93-2552-000	56	SH43-3290-000	26
SA91-5182-000	18	SA93-2557-000	30	SH43-3630-000	56

INDEX

部品番号 Parts No.	ページ Page	部品番号 Parts No.	ページ Page	部品番号 Parts No.	ページ Page
SH43-3710-000	20	0520-0130-025	6, 30	0750-0063-020	10, 40
SH43-4560-000	26		52	0750-0063-030	10
SH44-2220-000	26	0550-0003-016	20	0750-0063-040	10, 14
SH51-3880-000	40	0550-0003-020	19		41
SH53-565B-000	31	0550-0004-016	34	0750-0063-050	10
SH55-7970-000	20	0550-0004-020	18	0750-0069-083	38
SH56-2430-000	52	0550-0006-025	11	0750-0562-033	34
SH56-3460-000	22	0550-0008-016	44	0750-0563-024	6
SH56-3610-000	26	0550-0008-020	41	0760-0051-101	52
SH56-5220-000	16	0572-0005-016	10	0800-0000-600	18
S1B1-6035-035	16	0730-0004-704	7, 40	0800-0000-800	18, 41
SM32-0016-000	19	0730-0005-202	41	0830-0100-101	19
0303-0110-001	56	0730-0005-204	10	0830-0100-120	11
0350-0040-818	11, 19	0731-0001-504	20	0830-0100-140	18, 48
	20	0731-0002-506	7	0830-0100-160	19
0350-0130-613	26, 30	0740-0001-400	34	0830-0201-450	6
0350-0131-026	45	0740-0001-700	34	0830-0500-180	41
0350-0140-818	2, 23	0740-0002-000	41	0830-0500-750	38
	26, 30	0740-0003-800	38	0840-1028-408	6, 40
	38, 41	0740-0007-800	38	0840-1035-558	10
	48	0741-0004-200	6	0840-1254-510	6
0350-0141-022	38, 45	0741-0006-200	38, 44	0852-0000-056	2
	48	0742-0100-700	20, 23	0931-3455-200	56
0350-0151-226	6, 22	0742-0101-000	18, 26	0931-3455-201	56
	26, 30	0743-0003-000	10	0931-3455-202	56
0350-0151-430	30	0750-0062-020	10	1135-2741-000	20
0360-0001-003	56	0750-0062-030	40	1142-0018-000	2
0480-0125-050	54	0750-0062-040	6, 10	1142-2515-000	31
0520-0016-012	30		40, 41	1145-3203-000	10
0520-0020-018	26, 30	0750-0062-050	6, 14	1167-3304-000	4
0520-0020-020	41	0750-0062-060	44	1213-4773-000	54
0520-0130-018	30	0750-0062-080	14	1238-5055-000	56

INDEX

部品番号 Parts No.	ページ Page	部品番号 Parts No.	ページ Page	部品番号 Parts No.	ページ Page
1241-5255-001	30	1345-2163-000	26	1345-3101-001	40
1330-2003-000	38	1345-2164-000	26	1345-3102-000	40
1330-2007-000	40	1345-2300-000	22	1345-3105-000	40
1330-3409-000	52	1345-2313-000	22	1345-3151-000	40
1340-5771-000	27	1345-2410-003	30	1345-3152-000	40
1345-1021-000	4	1345-2500-000	34	1345-3153-000	40
1345-1021-020	4	1345-2501-000	34	1345-3201-000	40
1345-1031-000	41	1345-2511-000	34	1345-3202-000	40
1345-1033-000	7	1345-2601-000	30	1345-3203-000	40
1345-1051-000	6	1345-2731-000	36	1345-3205-000	45
1345-1054-000	6	1345-2734-011	36	1345-3253-000	44
1345-1058-000	6	1345-2801-010	31	1345-3254-000	44
1345-1067-000	6	1345-2802-000	31	1345-3262-000	44
1345-1071-000	7	1345-2803-000	31	1345-3269-000	44
1345-1151-000	10	1345-2851-000	2	1345-3274-000	45
1345-1351-000	14	1345-2862-000	2	1345-3277-000	44
1345-1355-000	14	1345-2871-000	2	1345-3278-001	44
1345-1451-000	18	1345-2876-000	2	1345-3281-001	44
1345-1454-000	18	1345-2881-000	2	1345-3285-000	44
1345-1460-000	18	1345-2956-000	31	1345-3286-000	44
1345-1465-001	18	1345-2957-000	31	1345-3287-000	44
1345-1505-000	19	1345-2962-000	31	1345-3301-000	41
1345-1506-000	19	1345-3051-000	40	1345-3302-000	48
1345-1601-010	20	1345-3052-001	40	1345-3304-000	49
1345-1602-000	20	1345-3053-000	40	1345-3306-000	49
1345-1603-000	20	1345-3054-000	40	1345-3307-000	49
1345-1656-000	11	1345-3055-000	40	1345-3308-000	41
1345-2050-001	22	1345-3060-000	44	1345-3355-000	41
1345-2079-000	22	1345-3076-000	44	1345-3356-000	41
1345-2111-000	22	1345-3077-000	44	1345-3357-000	41
1345-2111-011	22	1345-3078-000	44	1345-3401-000	48
1345-2151-000	26	1345-3079-000	44	1345-3446-000	49

INDEX

部品番号 Parts No.	ページ Page	部品番号 Parts No.	ページ Page	部品番号 Parts No.	ページ Page
1345-3448-000	48	3610-1059-000	44		
1345-3451-000	52	3612-1359-011	18		
1345-3454-000	52	3650-6204-000	41		
1345-3458-000	52	4380-2254-000	40		
1345-3466-000	52	4414-1326-000	2		
1345-3501-000	38	513M-1093-000	10		
1345-3502-000	38	513M-1094-000	10		
1345-3505-000	38	513M-1095-000	10		
1345-3506-000	38	513M-1096-000	10		
1345-3508-000	38	513M-1098-000	14		
1345-3509-000	38	513M-1406-000	2		
1345-3551-000	49	531A-1036-000	4		
1345-3554-000	49	533A-1026-000	6, 40		
1345-4001-000	54	533A-1028-000	18		
1345-4015-000	54	533A-1031-000	18		
1345-4021-000	54	534A-1402-010	16		
1345-4023-000	54	534A-1403-010	16		
1345-4836-000	54	534A-1406-000	16		
1352-2002-000	40	534A-1407-000	16		
1352-4121-000	22	534A-4004-000	54		
1352-4554-011	34	534A-4005-000	54		
1354-1307-000	10	534A-4007-000	54		
1435-5155-000	38	534B-2951-001	2		
1438-2063-010	22	534F-2201-000	26		
1456-1156-000	40	553A-2003-A00	23		
1470-1604-000	41	553A-2003-B00	23		
1470-2016-000	38				
1470-3402-010	52				
1470-3403-010	52				
1470-3404-000	52				
2740-3214-000	44				
3610-1058-000	4				