

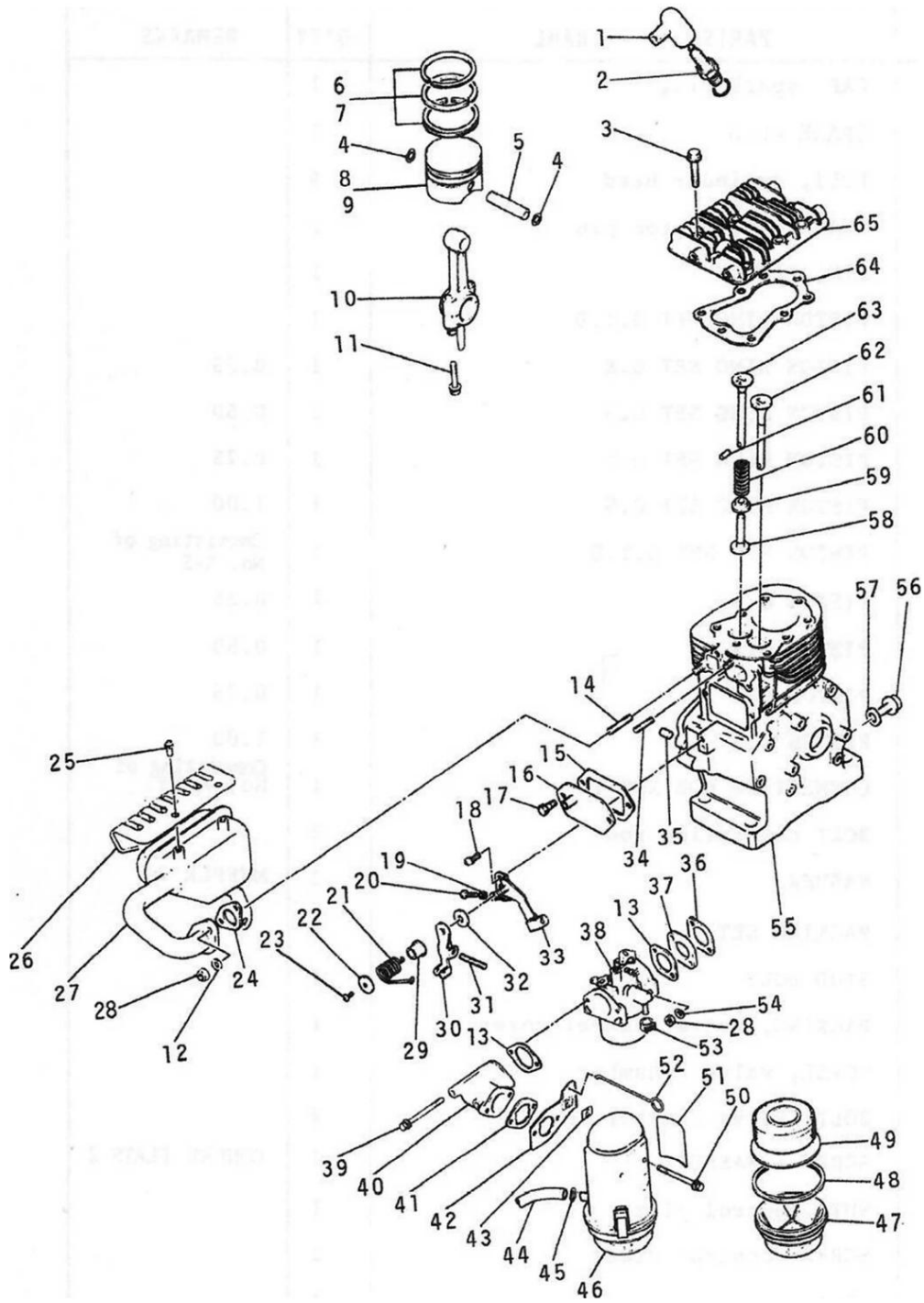
MINI-ROTOR MITSUBISHI

CTI51

CONTENU

	NOM DE LA SECTION	PAGE
UN.	MOTEUR	
B.	MOTEUR7-10	
C.	AIMANT DE VOLANT MOTEUR ASS'Y12	
D.	CARBURATEUR	
E.	DÉMARREUR À RECU.....15J6	
F.	CAPOT ET COUVERCLE DE COURROIE17.18	
G.	POULIE ET POULIE DE TENSION19 20	
H.	CADRE ET AILE.....21-24	
J.	ENSEMBLE DE TRANSMISSION.....25-28	
K.	ENSEMBLE DE TRANSMISSION.....29-32	
L.	ENSEMBLE D'OUTILS33-34	
M.	POIGNÉE ASS'Y35-38	

A. MOTEUR

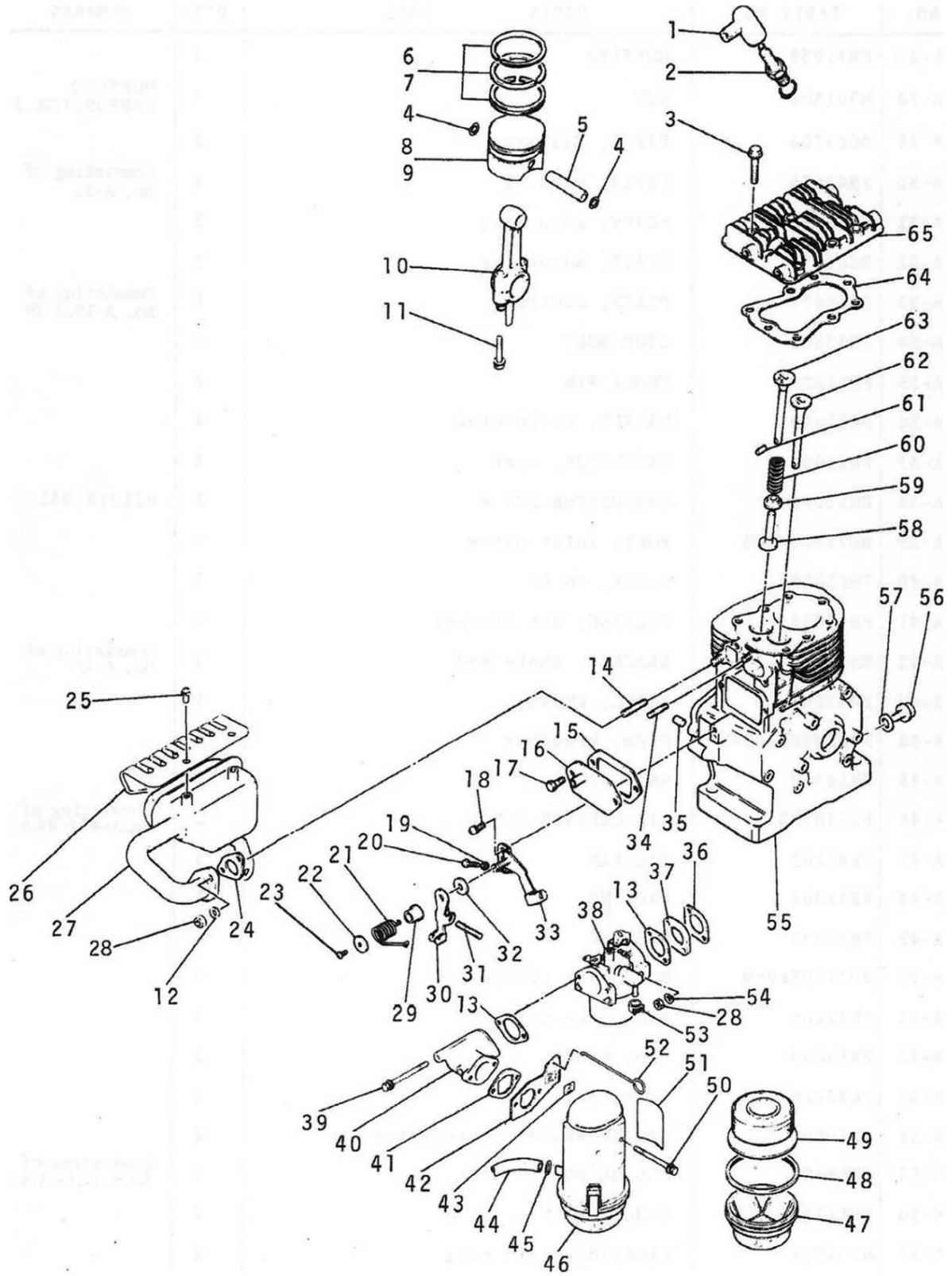


A. MOTEUR

N25L-3S-38

NON.	NUMÉRO DE PIÈCES.	LES PIÈCES	NOM	QTE	REMARQUES
	AI FR62008	BOUCHON, bougie d'allumage		1	
	A-2FR63087	BOUGIE D'ALLUMAGE		1	
	A-3 ZZ70003B	BOULON, culasse		8	
	A-4 FR41803B	ANNEAU DE PRESSION, axe de piston		2	
	A-5 FR41802B	GOUPILLE, PISTON		1	
	A-6 FR41909	JEU DE SEGMENTS DE PISTON STD		1	
	A-7 FR42262A	JEU DE SEGMENTS DE PISTON OS		1	0,2S
	A-7FR42262B	JEU DE SEGMENTS DE PISTON OS		1	0,50
	A-7 FR42262C	JEU DE SEGMENTS DE PISTON OS		1	0,75
	A-7 FR42262D	JEU DE SEGMENTS DE PISTON OS		1	1h00
	A-8FR42149	JEU D'AXES DE PISTON STD		1	Composé du No. A-5
	A-9 FR42261A	OS DE PISTON		1	0,25
	A-9 FR42261B	OS DE PISTON		1	0,50
	A-9 FR42261C	OS DE PISTON		1	0,75
	A-9 FR42261D	OS DE PISTON		1	1h00
	A-10 FR41814B	ENSEMBLE DE BIELLES		1	Composé de Non, Tous
	Tous ZZ70025xx035	BOULON bielle		2	
	A-12 W200H06	MACHINE À LAVER •		2	SILENCIEUX 2
	A-13 FR53001	ENSEMBLE D'EMBALLAGE		1	
	A-14 FR53581	GOUJON		2	
	A-15FR41846	JOINT, couvercle de chambre de soupape		1	
	A-16 FR42290	COUVERCLE, chambre de soupape		1	
	A-17 B011A06X010	BOULON, couvercle de chambre de soupape		2	
	A-18 H081D06x010	VIS § RONDELLE		2	PLAQUE DE COMMANDE
	A-19 BG04168	ÉCROU, plaque de commande		1	
	A-20 H051D04x020	VIS, plaque de commande		1	
	A-21 BG05705	PRINTEMPS		1	
	A-22 BG01433	MACHINE À LAVER		1	
	A-23 H051D04x008	VIS, régulateur		1	
	A-24 FR41890	JOINT, silencieux		1	
	A-2S FR42937	VIS, couvercle de silencieux		3	
	A-26 FR41990	COUVERCLE, silencieux		1	

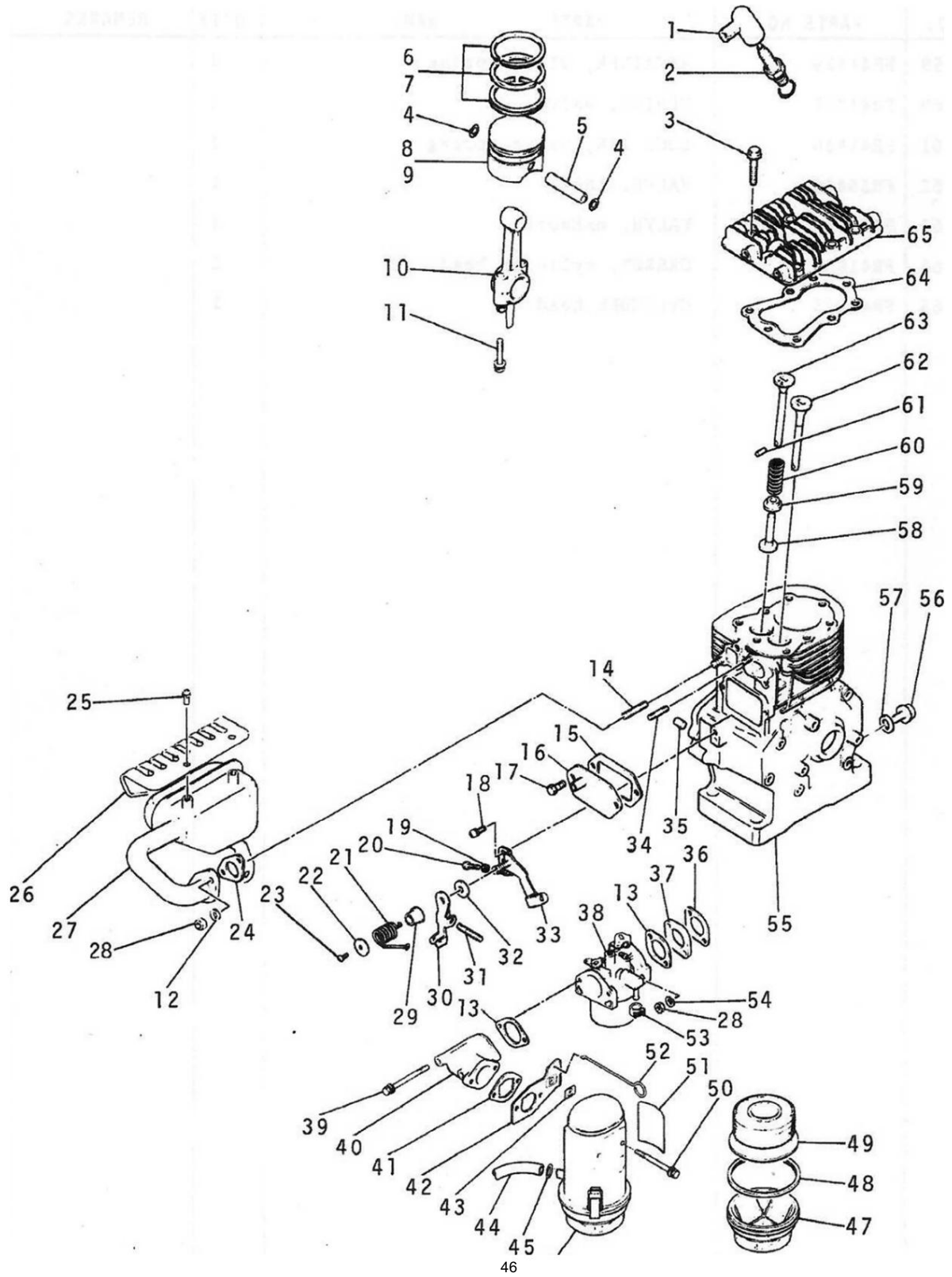
A. MOTEUR



A. MOTEUR

NON.	NUMERO DE PIÉCES.	LES PIÉCES	NOM	QTÉ	REMARQUES
A-27FR41935		SILENCIEUX		1	
A-28 N001A06		NOIX		4	SILENCIEUXLR2 CARBURATEUR 2
A-29 BG05704		PIÈCE, distance		1	
A-30FR42675		LEVIER, commande		1	Composé de Non, A-31
A-31FR53053		VIS, réglage		1	
A-32 BG01475		PLAQUE, réglage		1	
A-33FR56477		PLAQUE, contrôle		1	Composé du numéro A-19.A-20
A-34 FR53582		GOUJON		2	
A-35FR41238		PINCE À FRAPPER		2	
A-36 FR53002		JOINT, carburateur		1	
A-37 FR53003		ISOLANT, chaleur		1	
A-38FR53274		ENSEMBLE CARBURATEUR		1	621018-041
A-39 B071A05x065		BOULON coude d'entrée		2	
A-40 FR53057		COUDE D'ENTRÉE		1	
A-41 FR53034		EMBALLAGE, filtre à air		1	
A-42 FA21088		SUPPORT, tige de starter		1	Composé de Non, A-43
A-43FR42962		ÉTIQUETTE, STARTER		1	
A-44 P002W80x200B		TUYAU, reniflard		1	
A-45 FR18339		ANNEAU À PRESSION		1	
A-46 FR53031B		ENSEMBLE DE FILTRE À AIR		1	Composé du n°A-47,A-49,A-51
A-47FR42202		CARTER D'HUILE		1	
A-48FR42204		EMBALLAGE		1	
A-49FR42203		ÉLÉMENT		1	
A-50 B071A05x060		BOULON, purificateur d'air		2	
A-51FR42206		PLAT, prudence		1	
A-52 FR53039		TIGE DE STARTER		1	
A-53FR53226		CLIP, conduite de carburant		1	
A-54 W220R06		Rondelle SPRING, carburateur		2	
A-55 FR56400		ENGIN CORPS ASS'Y		1	Composé du No. A-14-34, A-35
A-56FN11223		PRISE VIDANGE		2	
A-57 A001W14		EMBALLAGE, bouchon de vidange		2	
A-58 FR53133		POUSSOIR		2	

A. MOTEUR



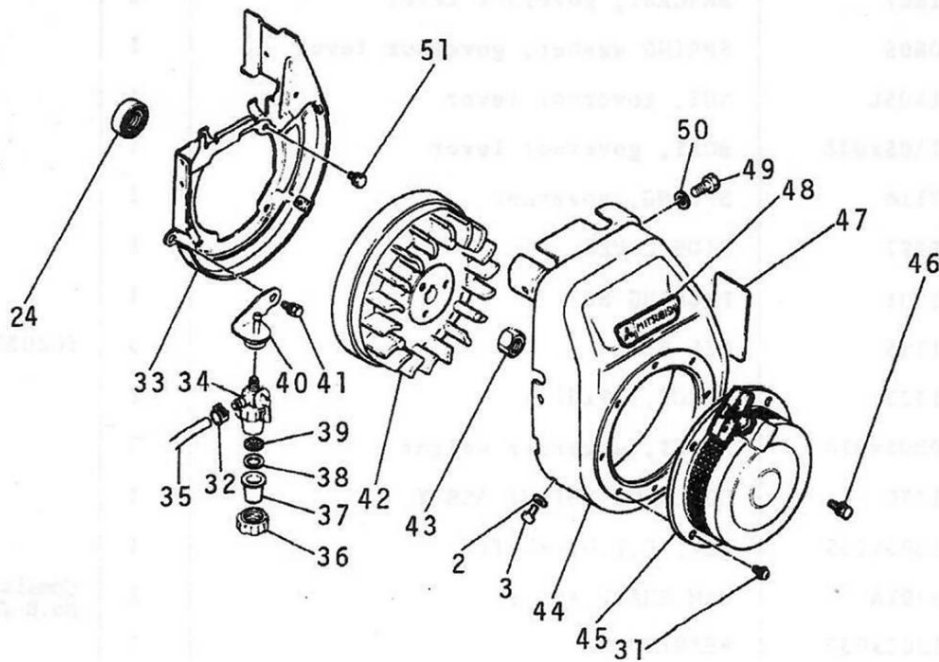
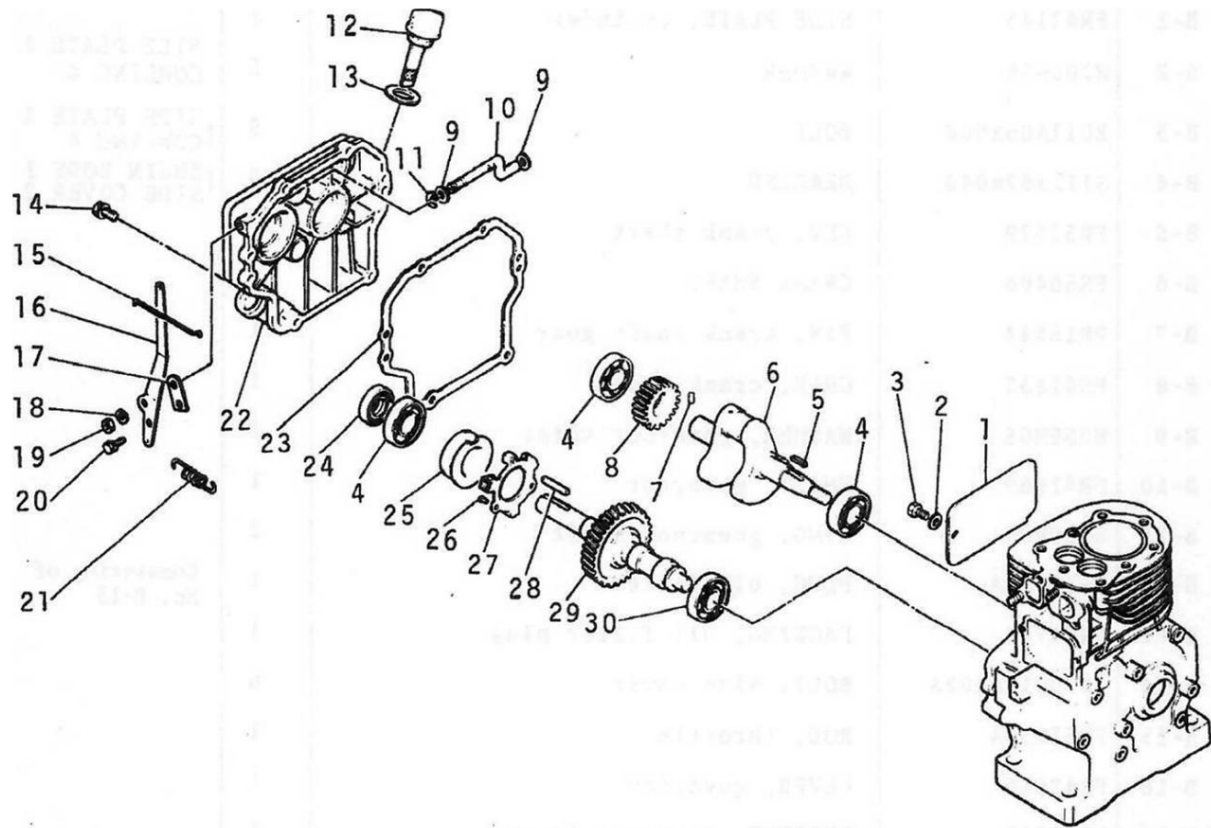
A. MOTEUR

N25L-3S-38

NON.	NUMÉRO DE PIÈCES.	LES PIÈCES	NOM	QTÉ	REMARQUES
A-59	FR41829	RETENUE, ressort de soupape		2	
A-60	FR41828	RESSORT, soupape		2	
A-61	FR41830	GOUILLE DE VERROUILLAGE, ressort de soupape		2	
A-62	FR56430	SOUPAPE D'ADMISSION		1	
A-63	FR56469	Échappement de soupape		1	
A-64	FR41859	JOINT, culasse		1	
A-65	FR41825	Culasse		1	

>

B. MOTEUR

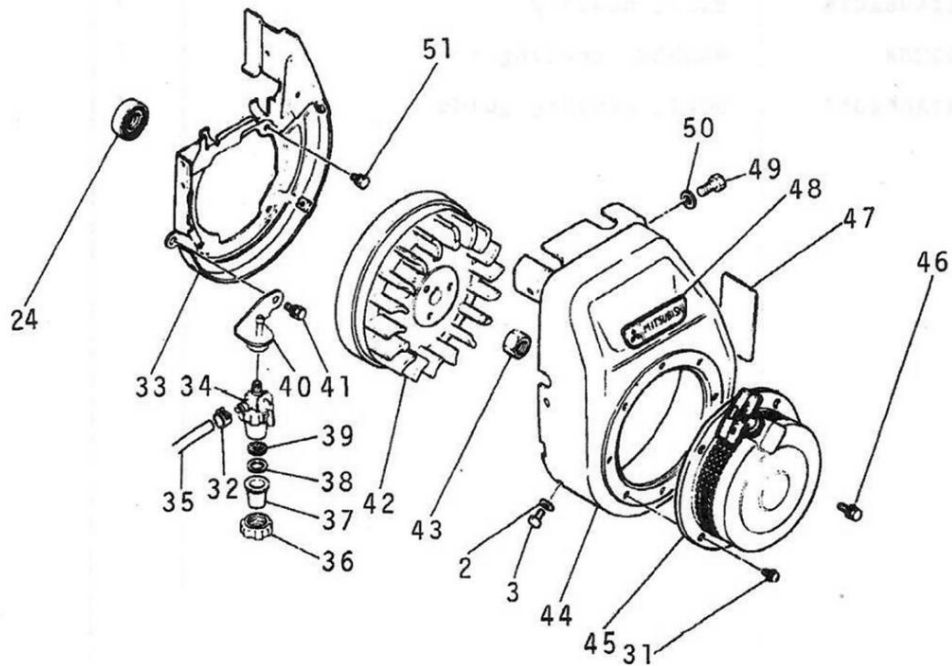
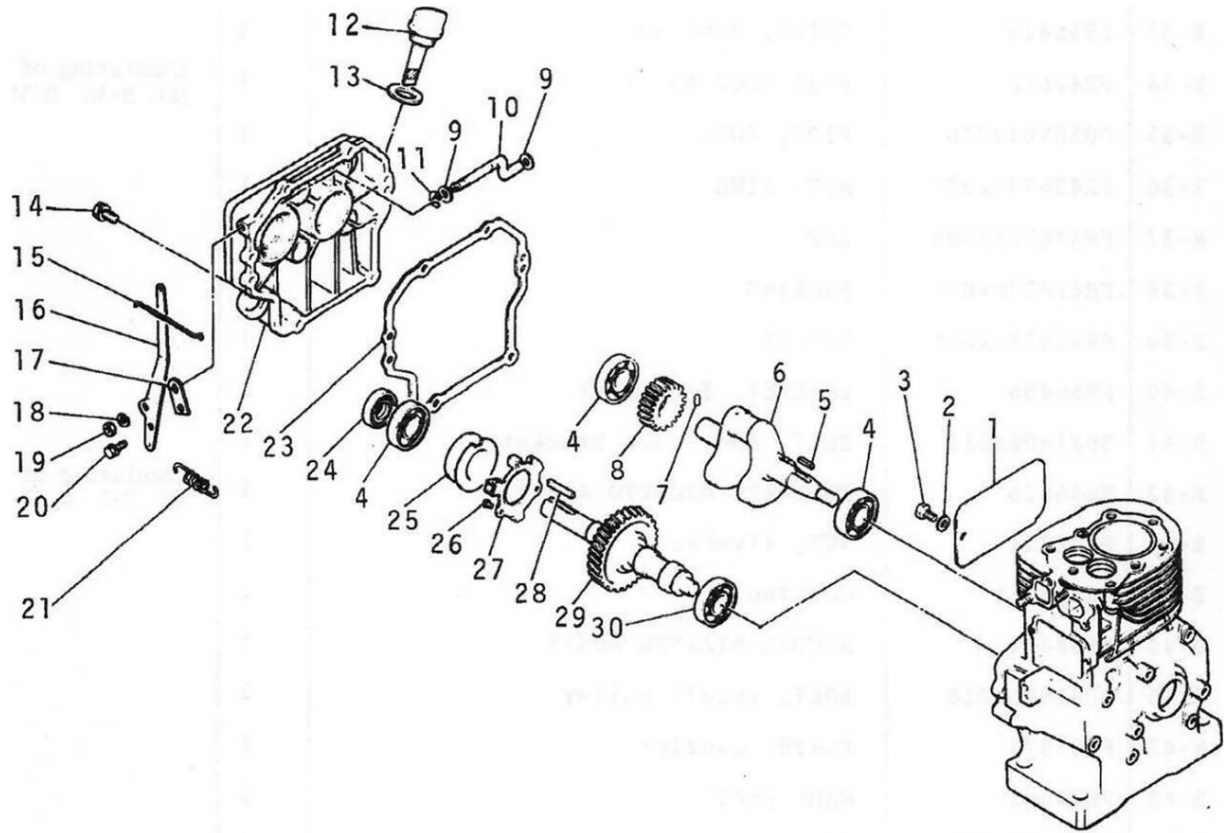


B. MOTEUR

N25L-3S-38

NON.	NUMERO DE PIÉCES.	LES PIÉCES	NOM	QTE	REMARQUES
BI	FR42143	PLAQUE LATÉRALE, cylindre		1	
B-2	W200H06	MACHINE À LAVER		5	PLAQUE LATÉRALE 1 CARÉNAGE 4
B-3	B011A06x008	BOULON		5	.PLAQUE LATÉRALE 1 ^CARÉNAGE 4
B-4	3111x62x040	PALIER		3	CORPS DE MOTEUR 1 COUVERTURE LATÉRALE 2
B-5	FR53629	CLÉ, vilebrequin		1	
B-6	FR56406	VILEBREQUIN		1	
B-7	FR18544	Axe, pignon de vilebrequin		1	
B-8	FR4183S	ENGRENAGE, vilebrequin		1	
B-9	W205H05	RONDELLE, jeu de régulateur		2	
B-10	FR41869	ARBRE, gouverneur		1	
B-II	S500P04	ANNEAU, arbre de régulateur		1	
B-12	FR18429A	BOUCHON, remplissage d'huile		1	Composé du n ° B-13
B-13	FN14784	JOINT, bouchon de remplissage d'huile		1	
B-14	ZZ70010xx02S	BOULON, couvercle latéral		6	
B-15	FR53036A	TIGE, papillon des gaz		1	
B-16	FR42556	LEVIER, gouverneur		1	
B-17	FR41867	SUPPORT, levier du régulateur		1	
B-18	W220R05	Rondelle RESSORT, levier de régulateur		1	
B-19	N001A05L	ÉCROU, levier du régulateur		1	
B-20	B081A05x008	BOULON, levier du régulateur		1	
B-21	FR42116	PRINTEMPS, gouverneur		1	
B-22	FR41997	COUVERCLE LATÉRAL		1	
B-23	FR53001	ENSEMBLE D'EMBALLAGE		1	
B-24	FR41845	JOINT HUILE		2	TTC20328
B-25	FR41323	PIÈCE, coulissante		1	
B-26	W620D03x010	RIVET, poids du régulateur		3	
B-27	FR41350	ENSEMBLE DE POIDS DU GOUVERNEUR		1	
B-28	W405B05x035	CLÉ, arbre de prise de force		1	
B-29	FR15491A	ENSEMBLE D'ARBRE À CAMES		1	Composé du n°B-26.B-27
B-30	3111x62x030	PALIER		1	
B-31	H081D06x010	VIS 8 RONDELLE		4	
B-32	FR53226	CLIP, conduite de carburant		1	

B. MOTEUR

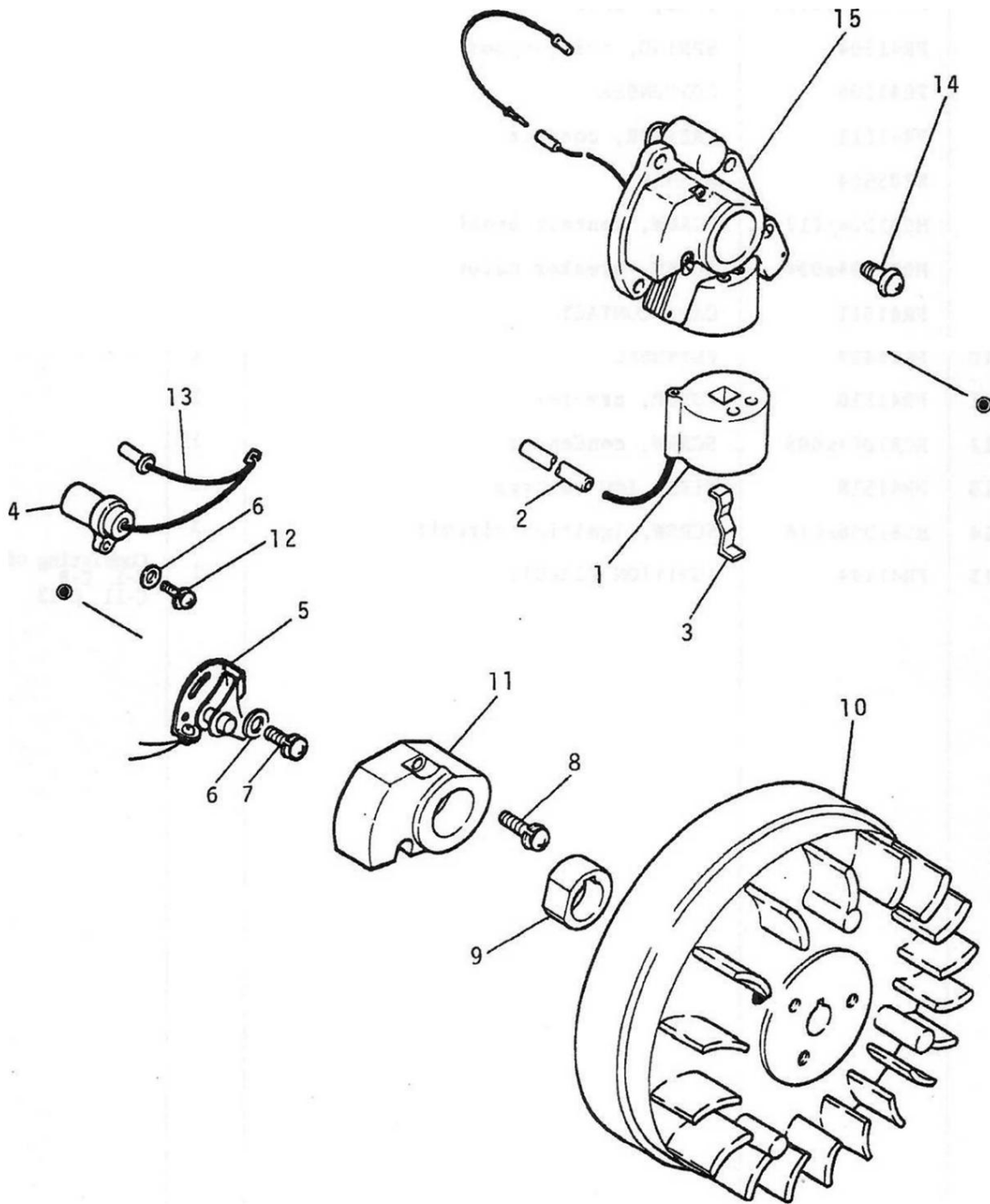


B. MOTEUR

N25L-3S-38

NON.	NUMÉRO DE PIÈCES.	LES PIÈCES	NOM	QTE	REMARQUES
B-33FRS6423		GUIDE, CARÉNAGE		1	
B-34 FR42680		ENSEMBLE DE ROBINET DE CARBURANT		1	Composé de NO. B-36 8-39
B-35 P050Y04x230		TUYAU DE CARBURANT		1	
B-36 FR42677xx007		ECROU, BAGUE		1	
B-37 FR42677xx006		TASSE		1	
B-38 FR42677xx004		EMBALLAGE		1	
B-39 FR42677xx005		FILTRE		1	
B-40 FR56466		SUPPORT, robinet de carburant		1	
B-41 B081A06x012		BOULON, support de robinet de carburant		1	
B-42 FR56426		VOLANT MAGNÉTO CUL	*O	1	Composé de NO. Classe C-13 •
B-43 FR41231		ÉCROU, volant moteur		1	
B-44 FR56421A		CARÉNAGE		1	
B-45 FR56424		ENSEMBLE DE DEMARREUR À REcul		1	
B-46 B081A06x016		BOULON, poulie de recul		1	
B-47 FR53078		PLAQUE, prudence		1	
B-48 FR4266S		PLAQUE SIGNALÉTIQUE		1	
B-49 B011A08x016		BOULON, capotage		1	
B-50 W205H08		RONDELLE de capotage		1	
B-51 B081A06x010		BOULON, guide de capotage		■ 4	

c. VOLANT AIMANT ASS'Y

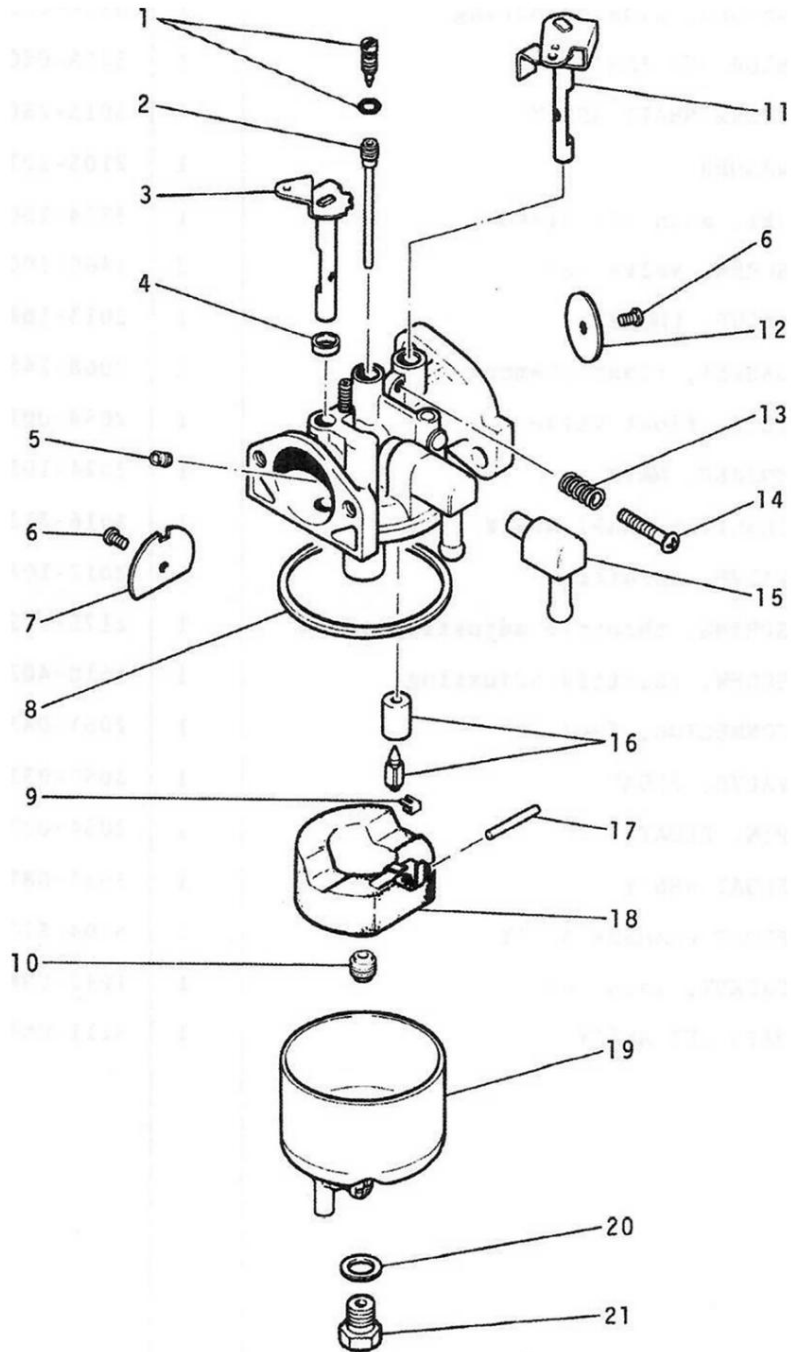


G VOLANT AIMANT ASS'Y

N25L-3S-38

NON.	NUMÉRO DE PIÈCES.	LES PIÈCES NOM	QTY	REMARQUES
C1	FR41498B	BOBINE d'allumage	1	
C-2	FR41494xxO15	TUBE, VINYLE	1	
C-3	FR41504	RESSORT, support de bobine	1	
C-4	FR41506	CONDENSEUR	1	
C-5	FR41512	DISJONCTEUR, contact	1	
C-6	W205H04	MACHINE À LAVER	2	CONTACT DISJONCTEUR 1 CONDENSEUR 1
07	H081D04x012	VIS, disjoncteur	1	
08	H081D04x024	VIS, couvercle de disjoncteur	2	
09	FR41511	CAM, CONTACT	1	
O10	FR56427	VOLANT	1	
sur	FR41510	COUVERCLE, disjoncteur	1	
012	H081D04x008	VIS, condenseur	1	
013	FR41518	FIL, basse tension	1	
014	H081D06x016	VIS, circuit d'allumage	3	
C-15	FR41494	CIRCUIT D'ALLUMAGE	1	Composé de NO. Classe C-8 011 013

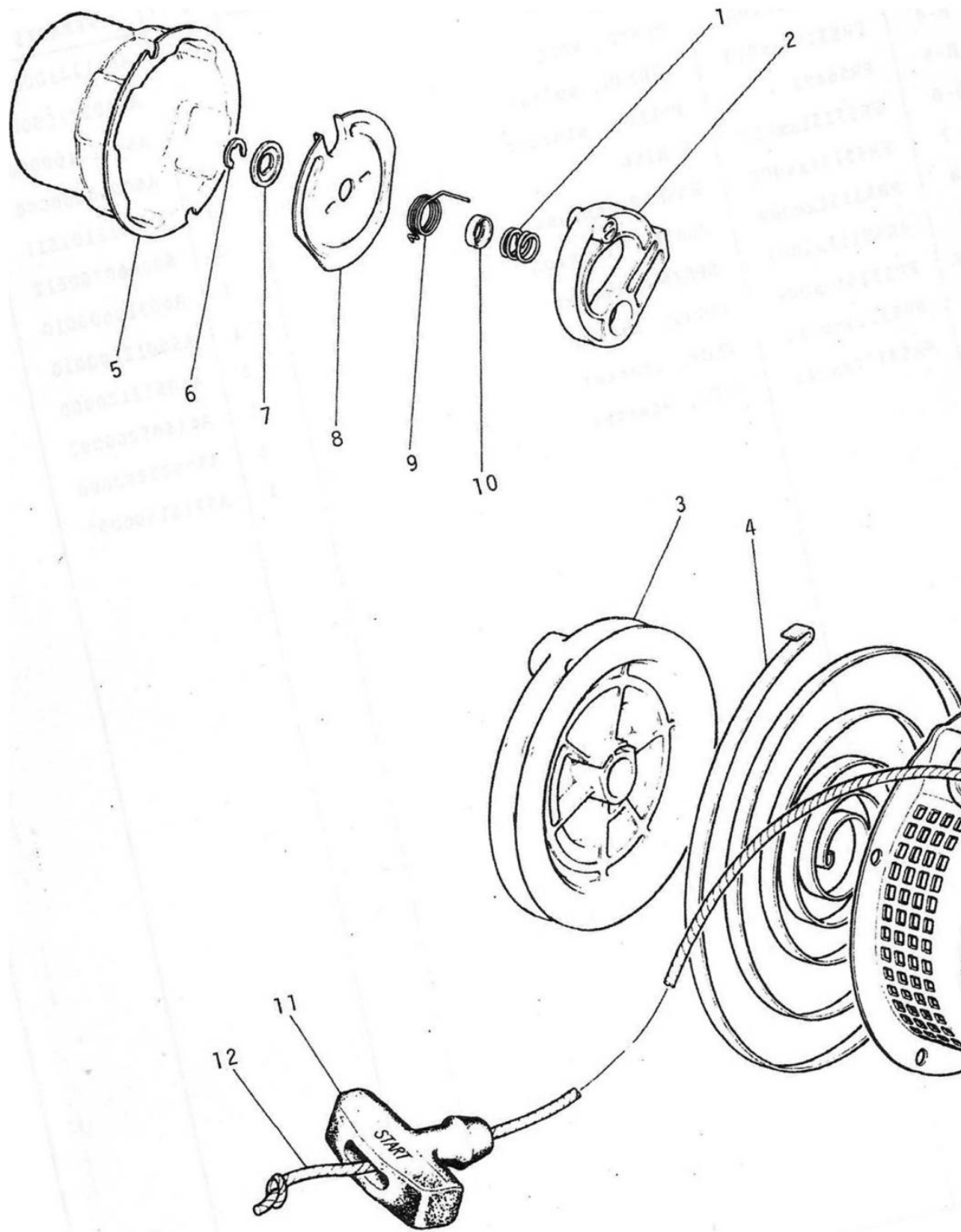
D. CARBURATEUR



D. CARBURATEUR

N25L-3S-38

NON.	NUMÉRO DE PIÈCES.	LES PIÈCES	NOM	REMARQUES SUR LA QTÉ
DI	FC06234xx003	AIGUILLE, réglage lent		1 6234-0031
J-2	FC05455xx040	ENSEMBLE JET LENT		1 5455-0401
J-3	FC03015xx250	ENSEMBLE D'ARBRE DE STARTER		1 3015-2501
J-4	FC02105xx227	MACHINE À LAVER		1 2105-2271
J-5	FC04714xx150	JET, purge d'air principale		1 4714-1501
J-6	FC14603xx005	VIS, jeu de soupapes		2 1460-3005
J-7	FC02013xx168	SOUPAPE DE STARTER		1 2013-1681
J-8	FC02068xx245	JOINT, chambre à flotteur		1 2068-2451
J-9	FC02058xx001	CLIP, vanne à flotteur		1 2058-0011
J-10	FC02024xx195	BUSE PRINCIPALE		1 2024-1951
D-II	FC03016xx312	ENSEMBLE D'ARBRE DE PAPILLON		1 3016-3121
J-12	FC02012xx104	SOUPAPE, papillon		1 2012-1041
J-13	FC02175xx975	RESSORT, vis de réglage du papillon		1 2175-9751
J-14	FC16104xx020	VIS, réglage du papillon		1 1610-4020
J-15	FC02061XX083	CONNECTEUR, carburant		1 2061-0831
J-16	FC02057xx033	SOUPAPE, FLOTTEUR		1 2057-0331
J-17	FCO2054xxO23	GOUPILLE, FLOTTEUR		1 2054-0231
J-18	FC03051XX081	ENSEMBLE FLOTTEUR		1 3051-0811
J-19	FC06004xx517	CHAMBRE À FLOTTEUR ASS'Y		1 6004-5171
D-20	FC19430XX080	JOINT, gicleur principal		1 1943-0080
J-21	FC05111XX064	ENSEMBLE DE JET PRINCIPAL		1 5111-0641

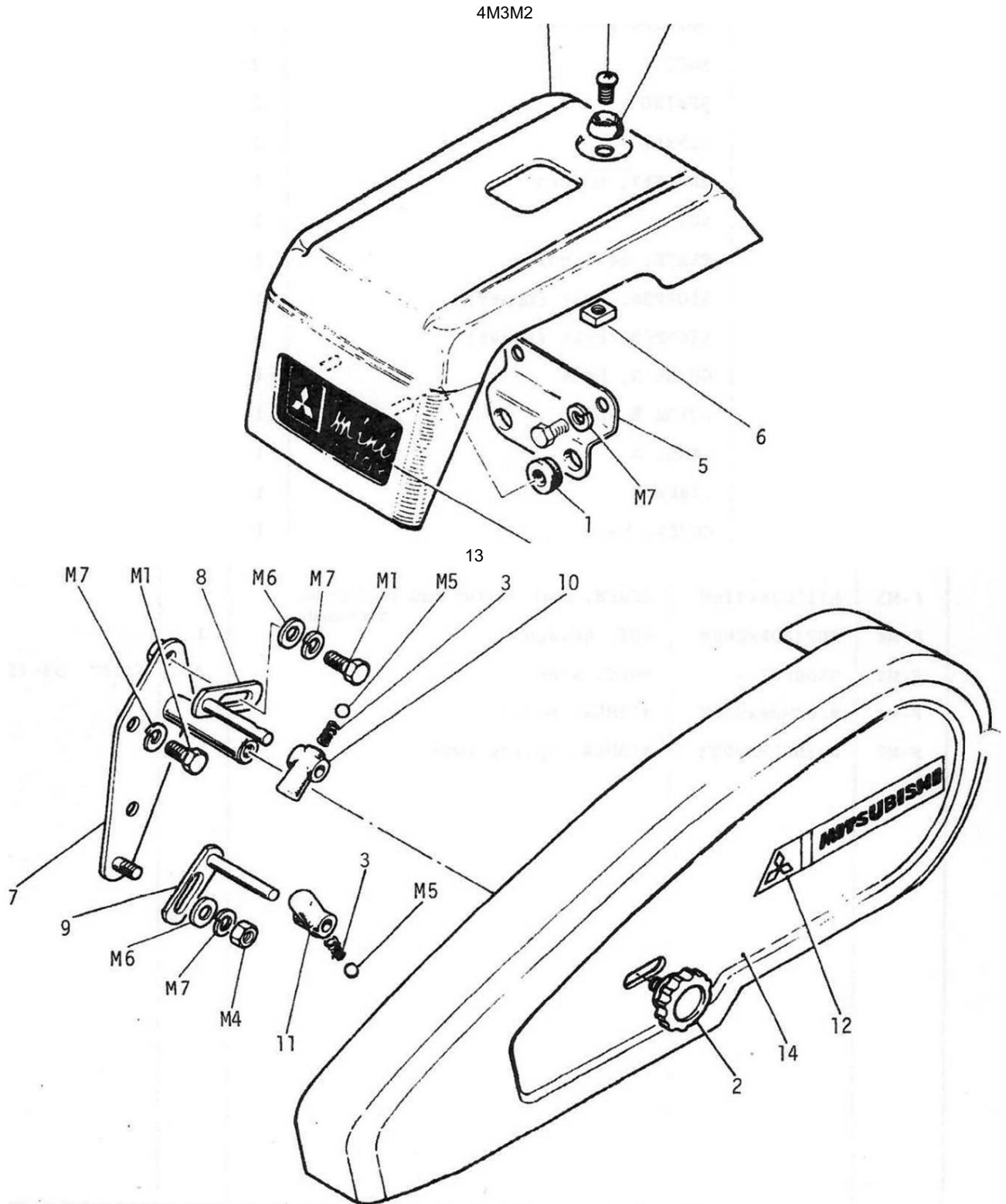


E. DÉMARREUR À RECUL

N25L-3S-38

NON.	NUMERO DE PIÉCES.	LES PIÉCES	NOM	QTÉ	REMARQUES
E1	FR53151xx005	RESSORT, friction		1	A60112.100000
E-2	FR53151xx003	ROCHET		1	A55012100000
E-3	FR53151xxOO2	PLAQUE, BOBINE		1	A54112100000
E-4	FR53151xx004	RESSORT, spirale		1	A60010600000
E-5	FR56425	POULIE, démarreur		1	A70012101511
E-6	FR53151xx010	BAGUE E		1	500060700612
E-7	FR53151xx006	RONDELLE, butée		1	A60310600010
E-8	FR53151xx009	PLAQUE, friction		1	A56012100010
E-9	FR53151xx007	Retour du printemps		1	A60512120000
E-10	FR53151xxOO8	COUVERCLE, ressort		1	A61505200000
Aune	FR53151xxO13	BOUTON, démarreur		1	A30503200000
E-12	FR53151xx012	CORDE, démarreur		1	A57151300000

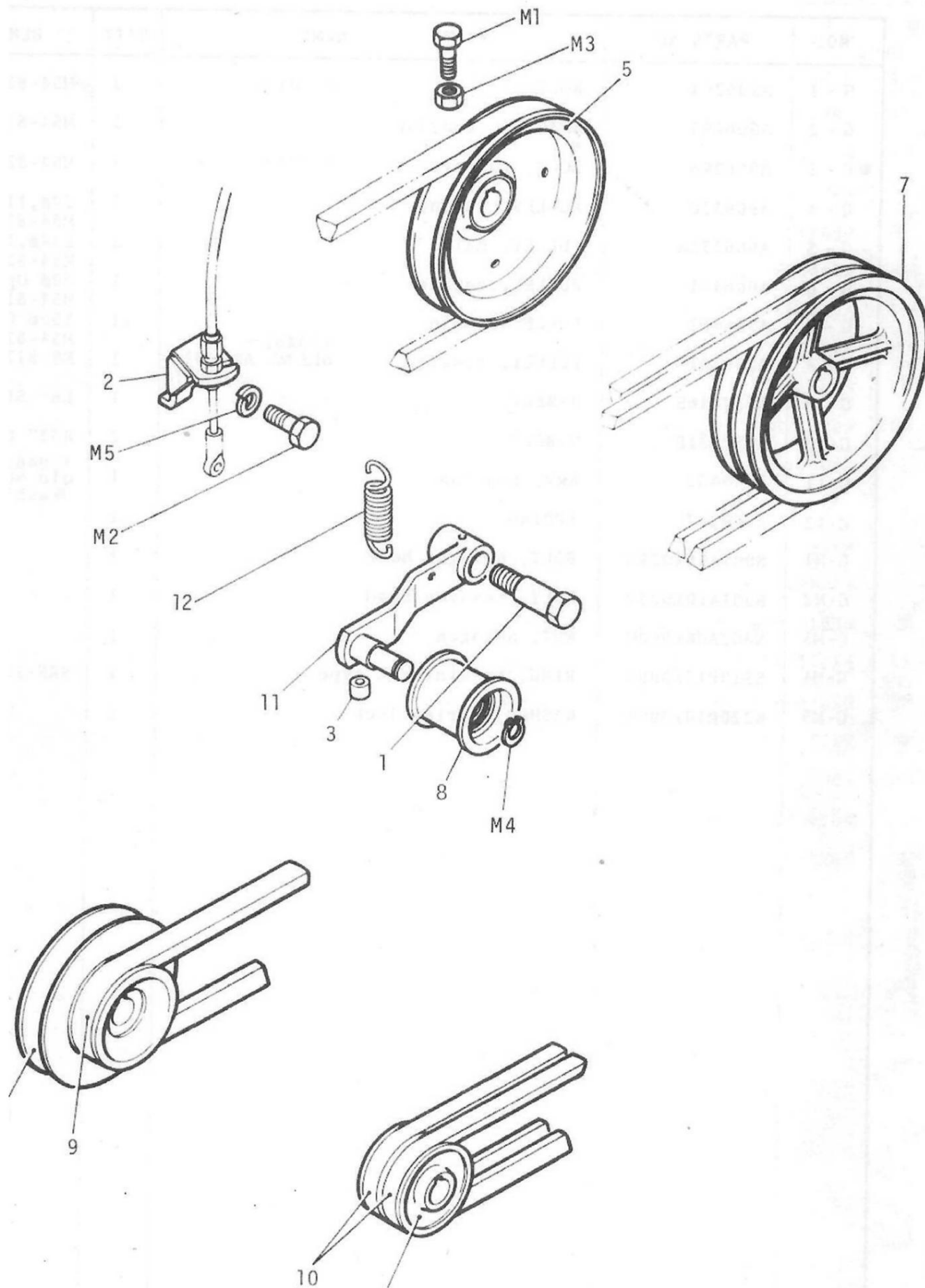
F. CAPOT ET COUVERCLE DE COURROIE



F. CAPOT ET COUVERCLE DE COURROIE

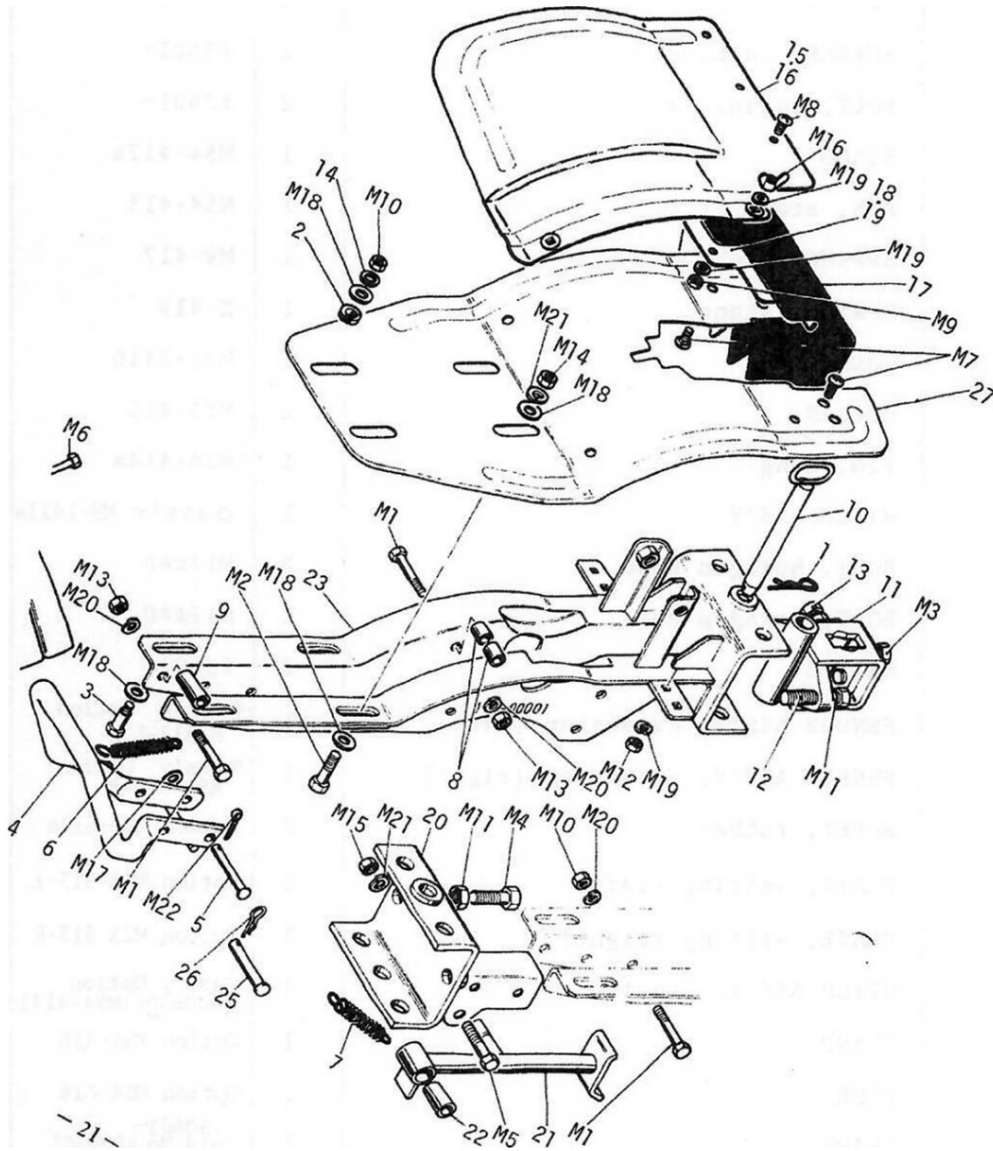
NON.	NUMÉRO DE PIÈCES.	LES PIÈCES	NOM	Qté	REMARQUES
F-1	A904415	DOUILLE, caoutchouc		2	
F-2	A905743	BOUTON		2	
F-3	A906257	PRINTEMPS		2M7-314	
F-4	A906300	BONNET		1	
F-5	A906301	SUPPORT, capot-moteur		1	
F-6	A906302	NOIX		1	M54-711
F-7	A906314	PLAQUE, guide-courroie		1M54-319	
F-8	A906317	BUTÉE, courroie (supérieure)		1M54-320	
F-9	A906318	BUTÉE, courroie (inférieure)		1	M54-821
F-10	A906319A	GUIDE A, courroie		1M54-322	
F-11	A906319B	GUIDE B, courroie		1M54-322	
F-12	A906325	ÉTIQUETTE A		1	
F-13	A906327	ÉTIQUETTE C		1	
F-14	A906432	COUVERCLE, ceinture		1	0186Ni-A906303
F-ML	B001A08x016M	BOULON, tête hexagonale		3	
F-M2	F257508000	RONDELLE, finition		1	
F-M3	H111D08X016M	VIS, ovale, tête fraisée, cruciforme, à encastrer		1	
F-M4	N002A08X000M	ÉCROU, hexagone		1	
F-M5	S800P07	BOULON, acier		2	5/16" SB-2500
F-M6	W200H08x000M	RONDELLE, paline		2	
F-M7	W220R08X000.M	RONDELLE, blocage à ressort		6	

G. PULLEY & TENSION PULLEY



G. POULIE ET POULIE DE TENSION

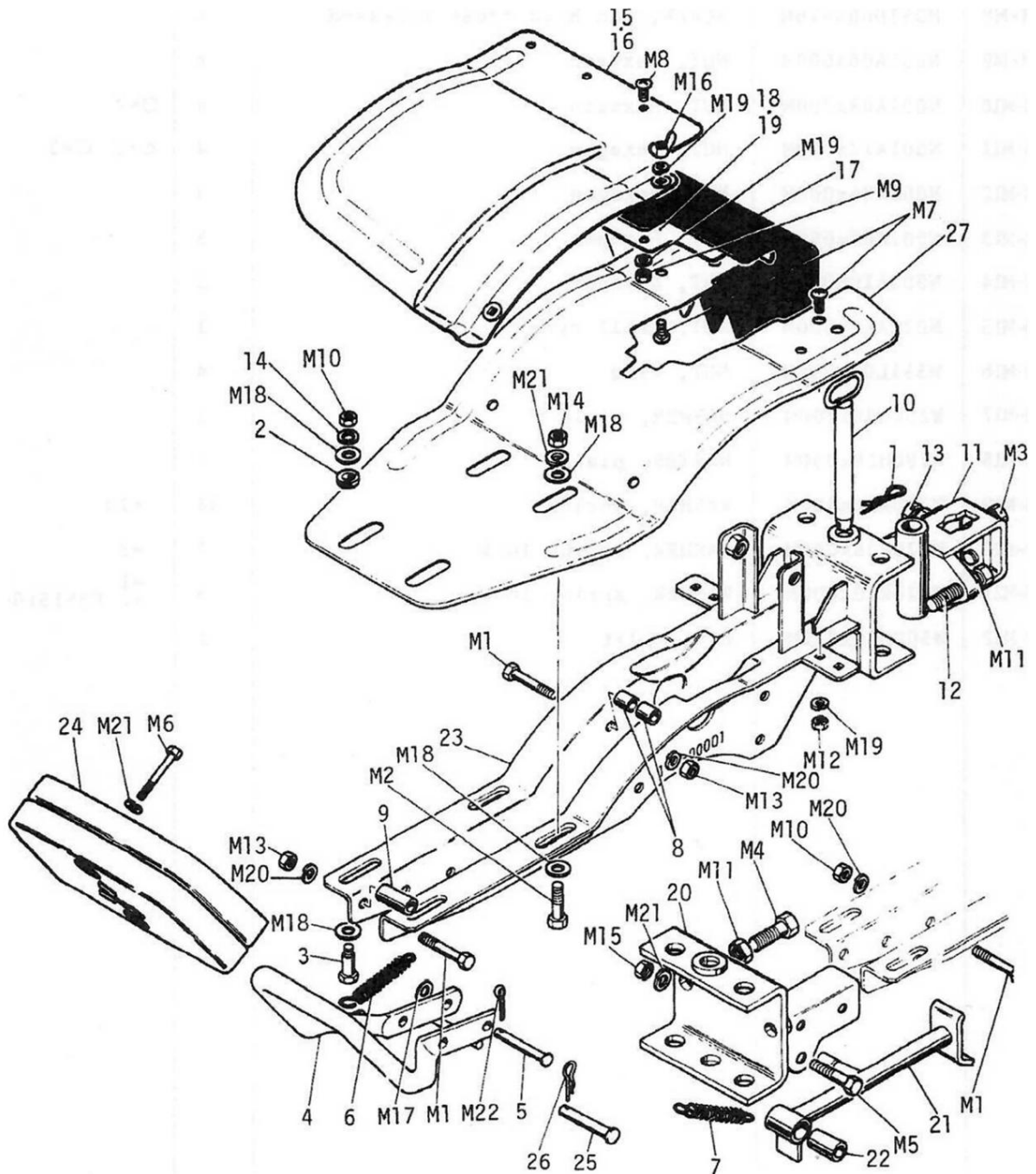
NON.	NUMERO DE PIÉCES.	LES PIÉCES	NOM	Q'TE'	REMARQUES
	A906294	BOULON	#7 701 -	1	M54-816
G-1 •					
G-2	A906295	SUPPORT, tension		1	M54-818
*G-3	A906296	BOTTE, caoutchouc	^2001-	1	M54-825
G-4 !	A906330	POULIE, moteur		1	690,11350M54-812a
G-5 je	A906331A	POULIE principale		1	1440,1030 M54-811a
G-6	A906401	POULIE, moteur		1	590 Option M54-814
G-7	A906402	POULLEYL, principal		11.1520	Option M54-813
G-8	A906421	POULIE, tension	#20461 - ancien NON. A906292 A932503T	1	M8-817a
G-9	A932546S	COURROIE trapézoïdale		1	LB-SB 33"
G-10	A932531P	COURROIE trapézoïdale		2	Options A33" #20461
G-II	A906422	Un RM, tension		1	ancien NO. A906291 •1? cul'y
G-12	A906297	PRINTEMPS		1	
G-MI	B001A08x025M	BOULON, tête hexagonale		1	
G-M2	BOO1A1OXO25M	BOULON, tête hexagonale		1	
G'MS	N002A08x000M	ÉCROU, hexagone		1	
G-M4	S51OP12xOOOP	ANNEAU, retenirIng-type C		1	SRS-12
G-M5		IVASIIER , serrure à ressort .		1	
	W220R10x00DM ■				



H. CADRE ET GARDE-BOUE

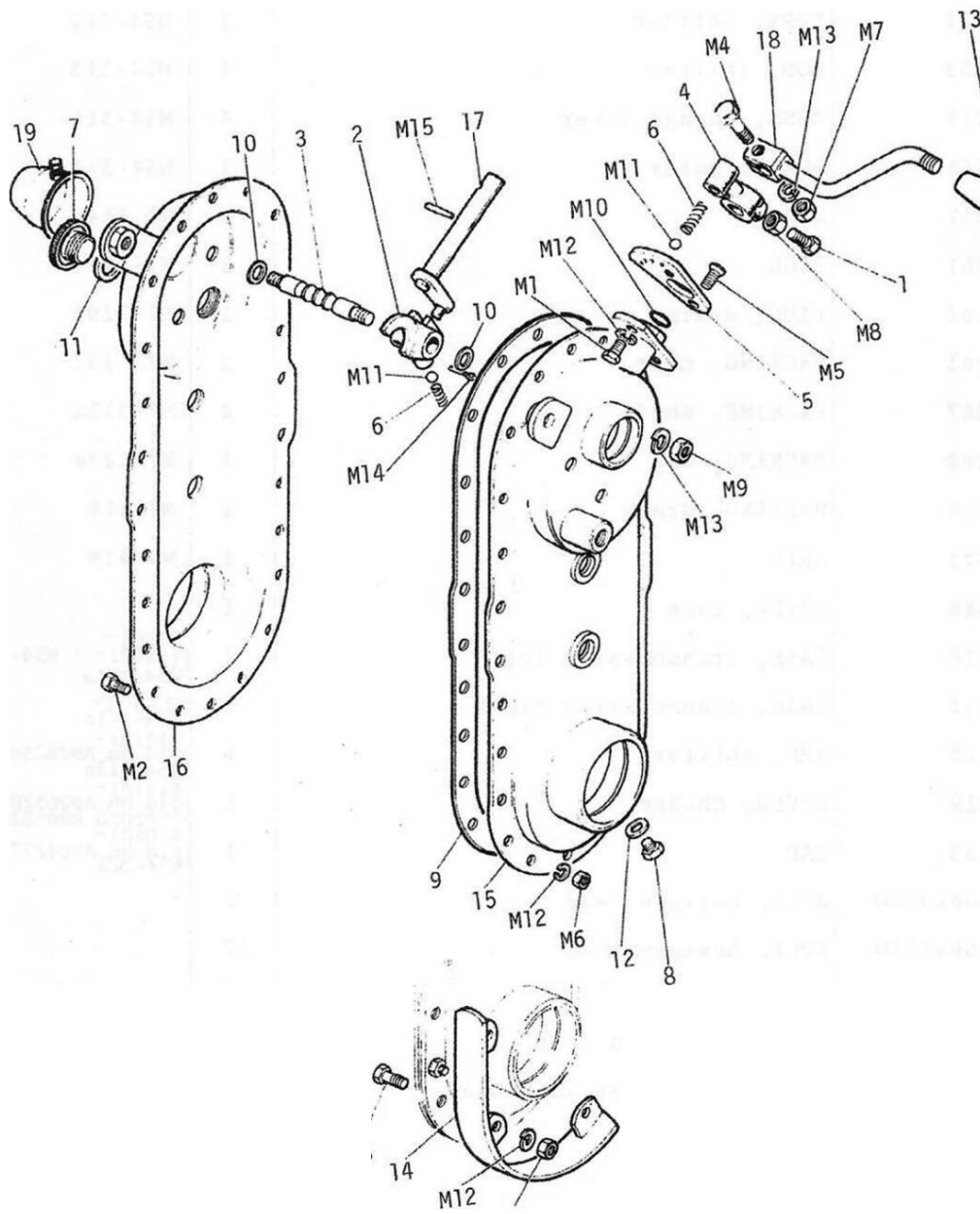
NON.	NUMERO DE PIÉCES.	LES PIÉCES	NOM	QTÉ	REMARQUES
H-1	A906288	CLIP A		1	60346
H-2	A906298	Coussin en caoutchouc		2	#3601~
H-3	A906299	BOULON, groupe moteur		2	#3601-
H-4	A906308	RESTER		1	M54-412a
H-5	A906309	PIN, debout		1	M54-413
H-6	A906310	RESSORT, support		1	M9-417
OH-7	A906310A	RESSORT, support		1	K-419
H-8	A906311	COLLIER		8	M23-3416
H-9	A906312	COLLIER		1	M23-415
H-10	A906333	PIN, roi		1	M26-414a
S-II	A906334	ENSEMBLE D'ATTELAGE		1	ensemble M9-1411a
H-12	A90633403	BOULON, hexagone	tête	2	M12x60
H-13	A90633405	BOULON, hexagone	tête	1	ml 2x4 0
H-14	A906376	MACHINE À LAVER		2	#3601-
H-15	A906380-1	PENDER ASS'Y, rallonge	(gauche)	1	*ensemble Option M-512-L
H-16	A906380-9	AILE ASS'Y, rallonge	(droite)	1	Ass'y Option M54-512-R
H-17	A906384	FEUILLE, caoutchouc		2	options M23-514a
H-18	A906387	PLAQUE, réglage	(gauche)	1	option M23-513-L
	19A906388	PLAQUE, réglage	(droite)	1	option M23-513-R
H-20	A906395	ATTELAGE ASS'Y, avant		1	option Oassa'y (A906396 : M54-414)
011-21	A906397	RESTER		1	option M54-415
OH-22	A906398	TUYAU		1	option M54-416
H-23	A906431	CADRE		1	#30601- vieux NaA906305 M54-417
H-24	A999422	POIDS AVANT		1	IO Kg @ass'y
H-25	A999423	PIN, debout		1	A906309
H-26	H50166	AGRAFE		1	
H-27	A906306	AILE		1	M54-511
OH-M1	B001.A08x050M	BOULON, hexagone	tête	7	0=2
H-M2	B001A10x045M	BOULON, hexagone	tête	2	
H-M3	B001A12X030M	BOULON, hexagone	tête	2	
OH-M4	B001A12x035M	BOULON, hexagone	tête	2	
OH-M5	B022A10x045M	BOULON, petit type		1	

H. CADRE ET GARDE-BOUE



H. CADRE ET GARDE-BOUE

NON.	NUMERO DE PIÉCES.	LES PIÉCES	NOM	Q'TÉ	REMARQUES
©H-M6	B022A10x060Z	BOULON, petit type		2 F100010060	
^H-M7	B301D06x014M	BOULON, tête ronde-col carré		8 « =4	
^H-M8	H051D06x016M	VIS à tête cylindrique cruciforme à empreinte		6	
"H-M9	N001A06x000M	ÉCROU, hexagone		6	
OH-MIO N001A08x000M		ÉCROU, hexagone		4 0=2	
QH-MII	N00IAIZxOOOM	ÉCROU, six pans		4 =2 0=2	
H-M12	N002A06x000M	ÉCROU, hexagone		4	
H-M13	N002A08x000M	ÉCROU, hexagone		5	
H-M14	N002A10X000M	ÉCROU, hexagone		2	
OII-M15	N022A10x000M	ECROU, petit modèle		1	
&H-M16	N351L06x000M	ÉCROU, aile		4	
I1-M17	W200il08x000M	RONDELLE, unie		1	
H-M18	W200U10X000M	RONDELLE, unie		7	
	W220R06x000M	Rondelle élastique		14	= 10
OH-M20	W22ORO8x000M	RONDELLE, blocage à ressort		7	= 2
gn-M2i	W22OR1OXOOOM	RONDELLE, blocage à ressort		5	= 1 =2 F251510000
H-M22	W5001)30x020M	Code PIN, fractionné		1	

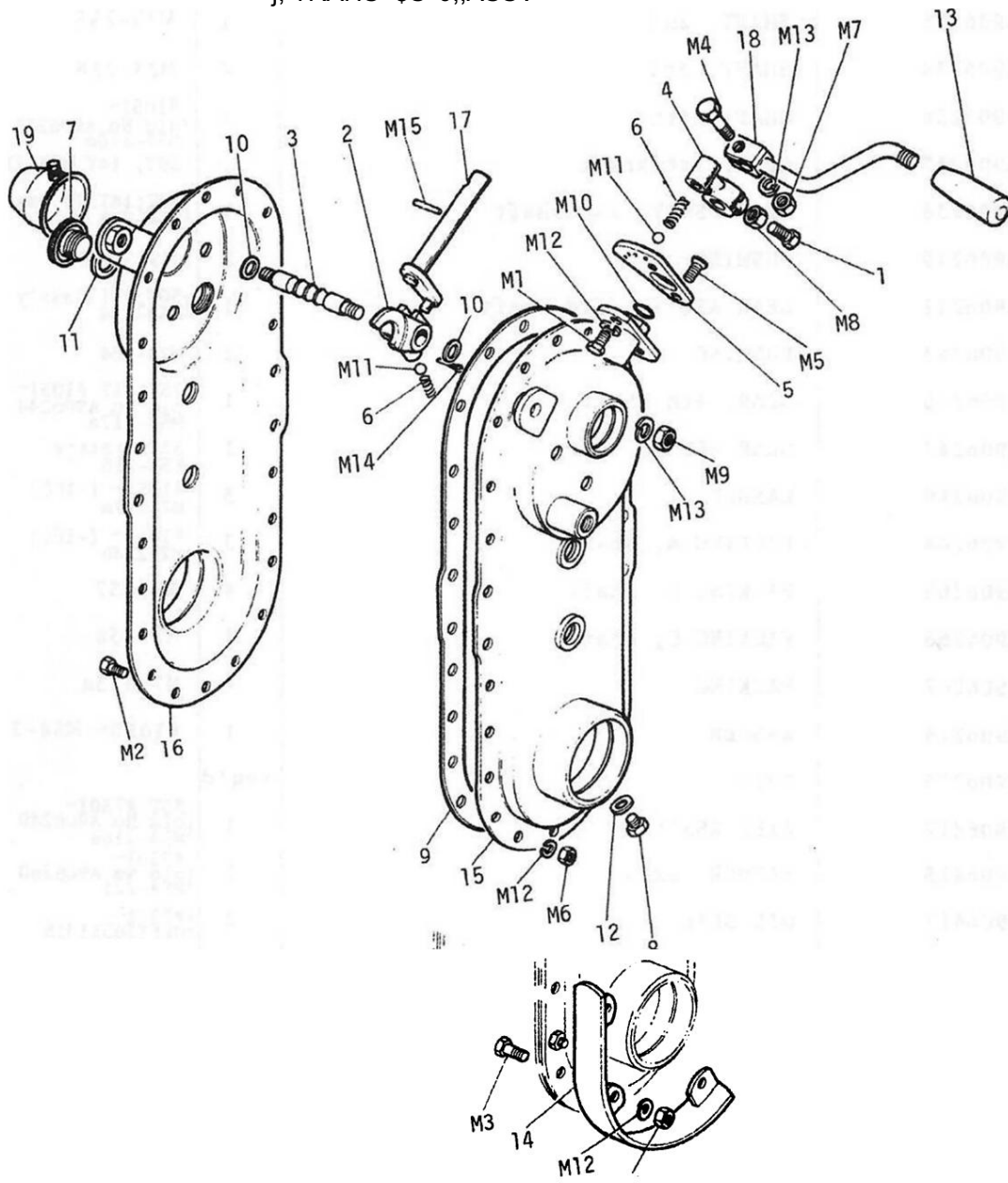


M6

J. ENSEMBLE DE TRANSMISSION

NON.	NUMÉRO DE PIÈCES.	NOM DES PIÈCES	Q'TÉ	REMARQUES
J-1	A906223	BOULON	1	?5Q
J-2	A906252	FOURCHE, levier de vitesses	M54-314	ancien NaB001A08x016M LM54-317 1
J-3	A906253	TIGE, levier de vitesses	1M54-313	
J-4	A906255	ROSS, levier de changement	4M54-316	
J-5	A906256	PLAQUE, guide	1M54-314	
J-6	A906Z57	PRINTEMPS	2M7-314	
J-7	A906261	PRISE	1M7-128a	
J-8	A906262	BOUCHON, vidange	1M7-129a	
J-9	A906263	EMBALLAGE, caisse	1M23-152	
J-10	A906267	EMBALLAGE, arbre	2M7-313a	
J-11	A906268	EMBALLAGE, bouchon	1M7-127a	
J-12	A906269	EMBALLAGE, vidange	1M7-118	
J-13	A906321	POIGNÉE	1 M7-918	
J-14	A906386	Protection	1	
J-15	A906410	BOITIER, transmission gauche	1	#7301 (#2001 -) M54-IIIa LM54-IIIa
J-16	A906411	CASE, transmission droite	1	
J-17	A906418	BRAS, levier de vitesse	1	[01^0^906254 IM54-312a
J-18	A906419	LEVIER, changement	1	[0 lOa~A90(>3Z0A #2000A906320
J-19	A906433	CASQUETTE	1	#30601- %k@3A906277
J-MI	B001A06x012M	BOULON, tête hexagonale	1	
J-M2	B001A06x014M	BOULON, tête hexagonale	17	
J-M3	B001A06x016M	BOULON, tête hexagonale	3	
J-M4	B001A10x035M	BOULON, tête hexagonale	1	#14101- ancien Na A906323 — #2300A906322
J-M5	H201D06x012M	VIS à tête fraisée	1	
J-M6	N002A06X000M	ÉCROU, hexagone	20	
J-M7	ÉCROU NO0IAIOx000M, hexagonal	ÉCROU, hexagonal	1	#2001' ancien Na 02A08x000M
J-M8	NOIIAOSx000M	ÉCROU, six pans	1	
J-M9	N012A10x000M	ÉCROU, type confiture	2	
J-M10	S655W12	0 BAGUE	1	OU-12
J-MII	S800P07	BILLE, acier	2	5/16" SB-2500
J-M12	W220R06x000M	RONDELLE, blocage à ressort	21	
J-M13	WZZORIOx000M	RONDELLE, blocage à ressort	3	#2001- lpc vieux Na W220R08x000M

j, TRAHSS'0,,ASSV

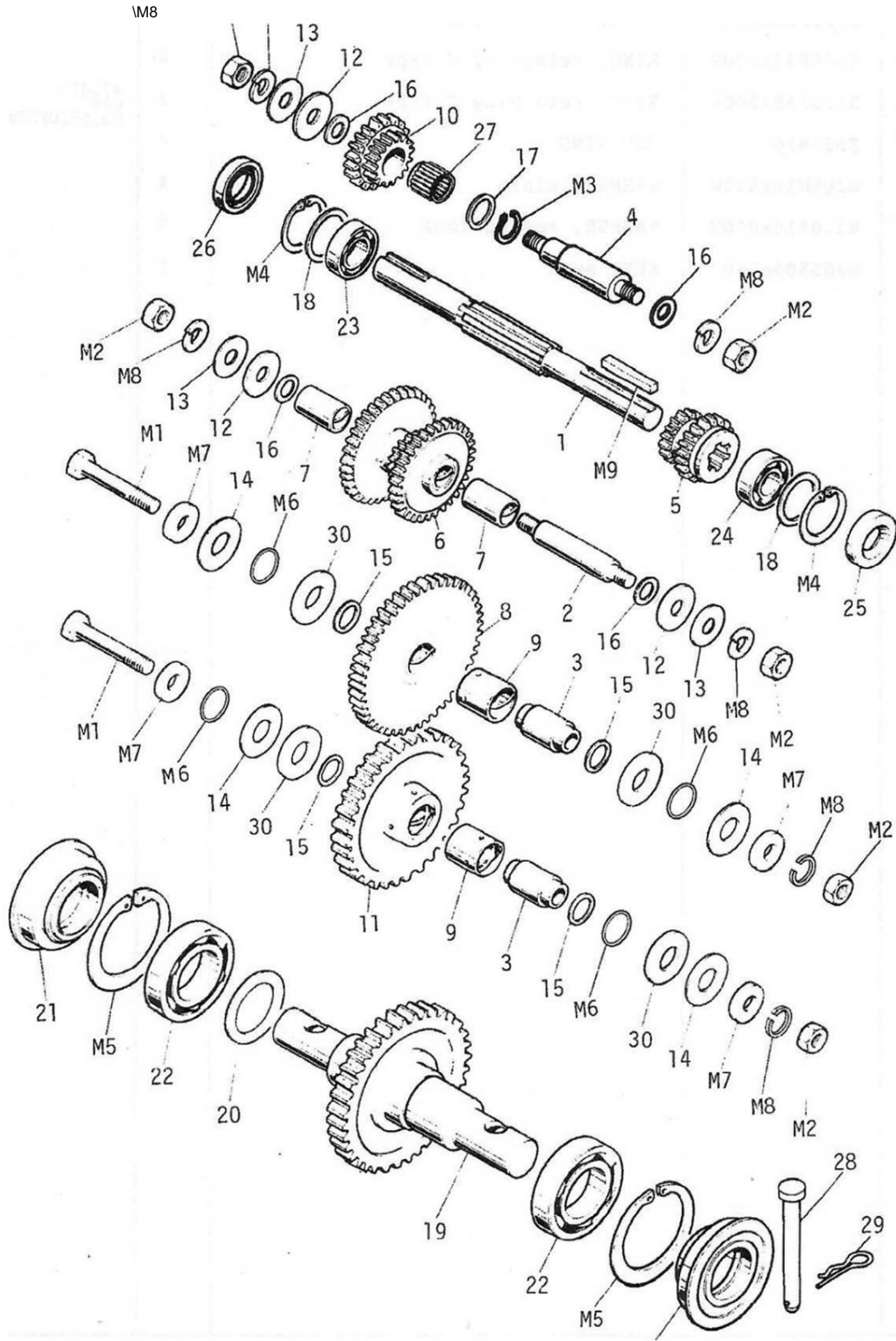


J. ENSEMBLE DE TRANSMISSION

NON.	NUMÉRO DE PIÈCES.	LES PIÈCES	NOM	QTE	REMARQUES
J-M14	W500D30x020M	Code PIN, fractionné		1	STP-3020
J-M15	W550A35x025	PIN, cône		1	TP-3525

K. ENSEMBLE DE TRANSMISSION

M2



21

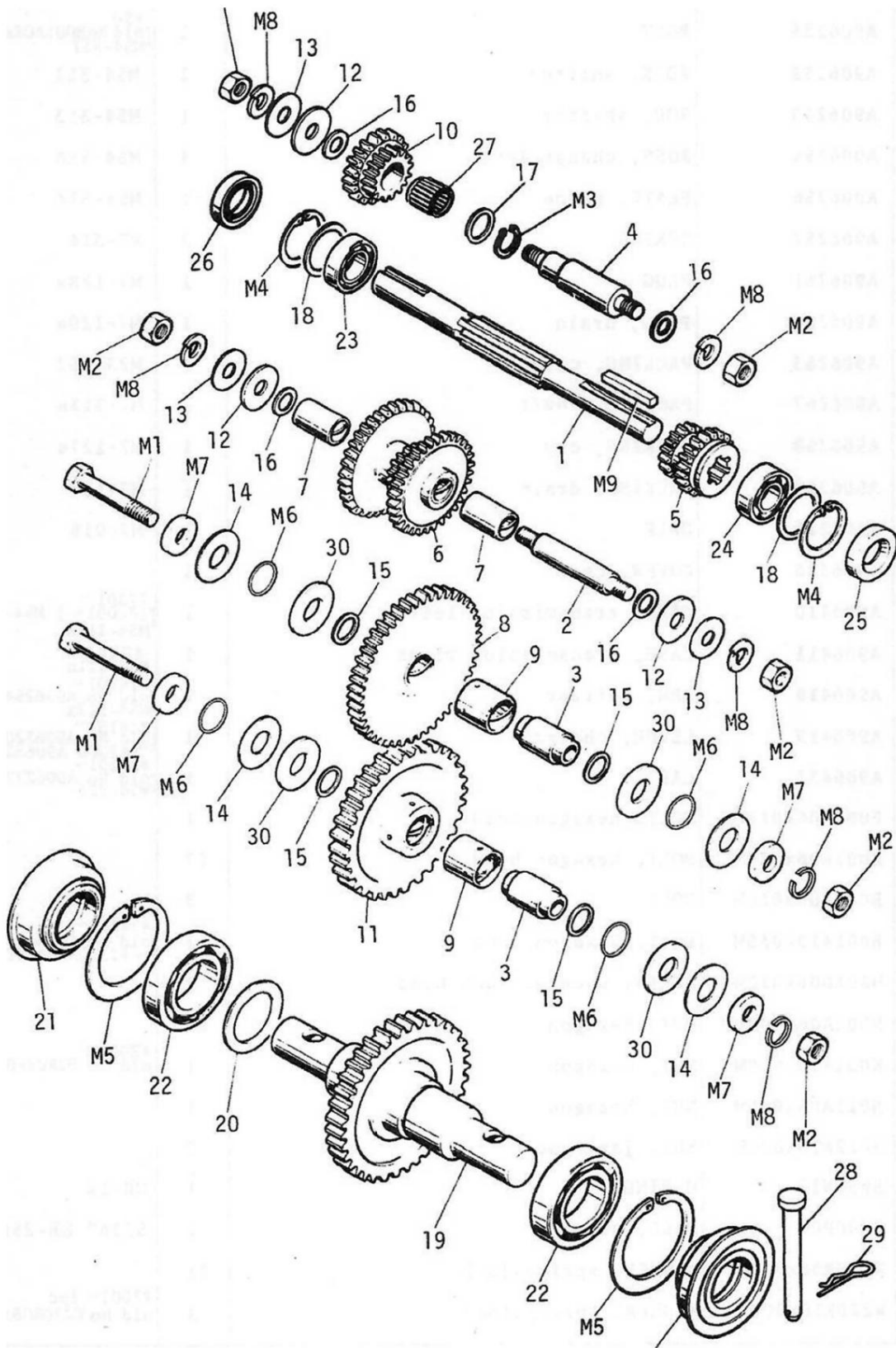
K. ENSEMBLE DE TRANSMISSION

NON.	NUMERO DE PIÉCES.	LES PIÉCES	NOM	Q'TÉ	REMARQUES
K-1	A906232	ARBRE principal		1	M54-211
Maternelle à 2 ans	A906233	ARBRE, 2ème		1	M23-255
Maternelle à 3 ans	A906234	ARBRE, 3ème		2	M23-216
Maternelle à 4 ans	A906236	ARBRE, 4ème		1	»1051~
Maternelle à 5 ans	A906237	ENGRENAGE, 1er arbre		1	20T, 14 ans M54-212
Maternelle à 6e année	A906238	GEAR ASS'Y, 2ème arbre		1	r32T,14T37T ensemble LM54-213
« K-7	A906240	BAGUE		2	M54-219
*K-8	A906241	ENSEMBLE D'ENGRENAGES , 3ème arbre		1	f50T,13T Oas'y IM54-214
gK-9	A906243	BAGUE		2	M23-224
Maternelle à la 10e année	A906245	ENGRENAGE, 4ème arbre		1	1ST 2IT #1051- [Ancien Na A906244 MS4-217a
K-II	A906247	GEAR ASS'Y, tendeur		1	33T <g>assy MS4-215
Maternelle à la 12e année	A906258	MACHINE À LAVER		3	#1051-C-1PC) M7-217a
Maternelle à la 13e année	A906264	EMBALLAGE A, arbre		3	#1051- (-1PC) M7-234b
Maternelle à la 14e année	A906265	EMBALLAGE B, arbre		4	M7-237
Maternelle à la 15e année	A906266	EMBALLAGE C, arbre		4	M7-238
Maternelle à la 16e année	A906267	EMBALLAGE		4	M7-313a
Maternelle à la 17e année	A906274	MACHINE À LAVER		1	#1090- MS4-220
K-18	A906275	CALE		1	demande ' d Ancien Na^A^06249 IM54-216a
K-19	A906412	ENSEMBLE D'ESSIEU		1	rol^un A906260 IM54-221
K-20	A906415	RONDELLE, essieu		1	
K-21	A906417	JOINT HUILE		2	1OLFY30551319
K-22	A932500B	Roulement à billes		2	#7301-#6006
K-23	A932500K	Roulement à billes		1	#6003
K-24	A932502A	Roulement à billes		1	#6202
K-25	A932519R	JOINT HUILE		1	SC15357
K-26	A932519S	JOINT HUILE		1	je #151917
K-27	A932598E	ROULEMENT, aiguille		1	[#1051- Partie L01d : #15913
K-28	A906287	ÉPINGLE		2	
K-29	A906288	AGRAFE		2	
K-30	M67-219	RONDELLE A		4	
K-MI	B022A10x055M	BOULON, petit type		2	
K-M2	N012A10x000M	ÉCROU, type confiture		6	

K. ENSEMBLE DE TRANSMISSION

M2

K. ENSEMBLE DE TRANSMISSION



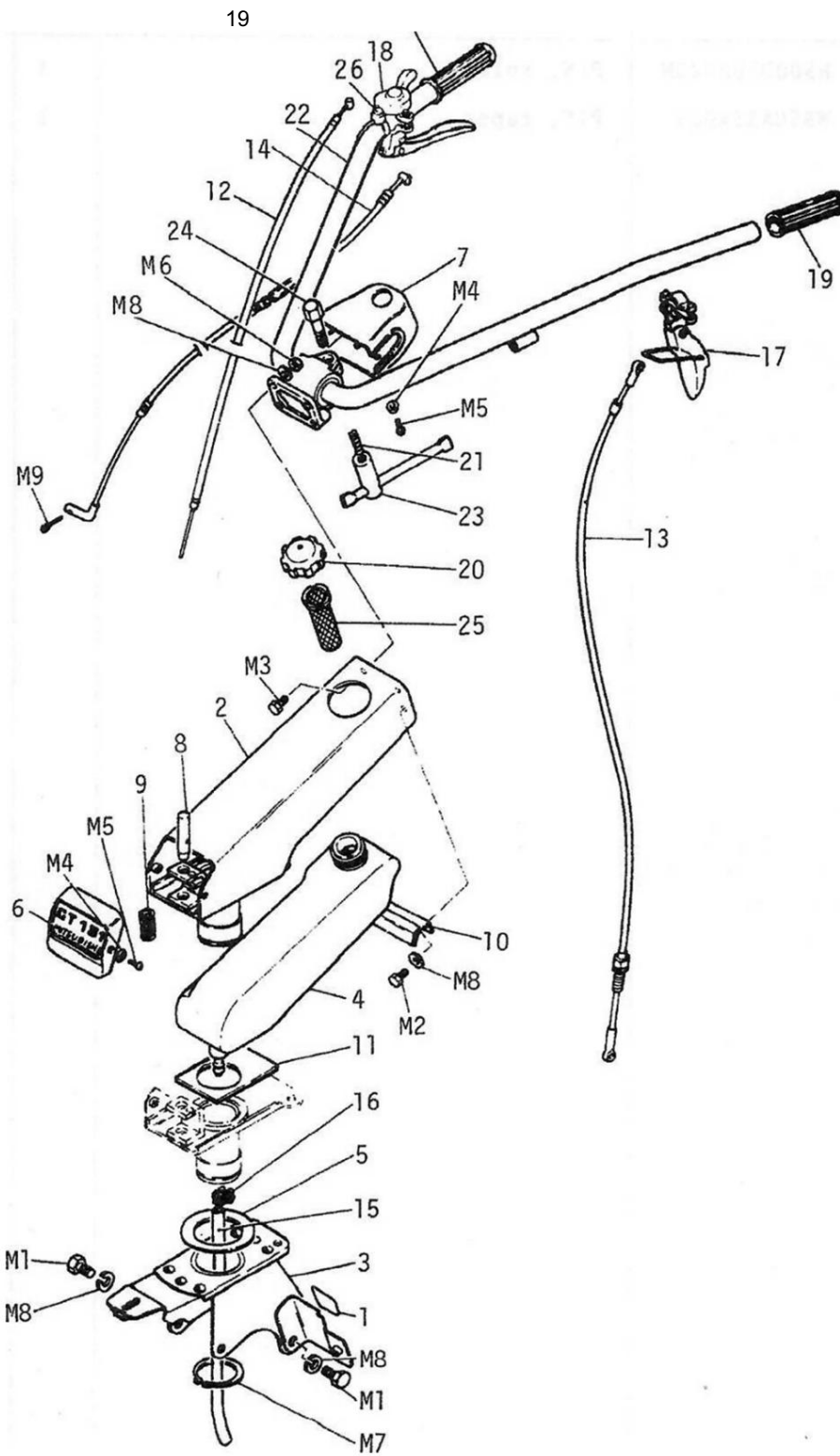
K. ENSEMBLE DE TRANSMISSION

NON.	NUMÉRO DE PIÈCES.	LES PIÈCES	NOM	Q'TÉ	Remarques
	K-M3 S510P15X000P	ANNEAU, retenue-type C		1	#1051~
	K-M4 S520P35x000P	ANNEAU, retenue-type C		2	
	K-M5 S520P55x000P	ANNEAU, retenue-type C		2	#7301- vieux N° S520P62x000P
	K-M6 S6S5W16	JOINT TORIQUE		4	
	K-M7 W200H10x000M RONDELLE, lisse			4	
	K-M8 W220R10x000M	RONDELLE, blocage à ressort		6	
	K-M9 W405B05x040	CLÉ, coulée		1	

L. ENSEMBLE D'OUTILS

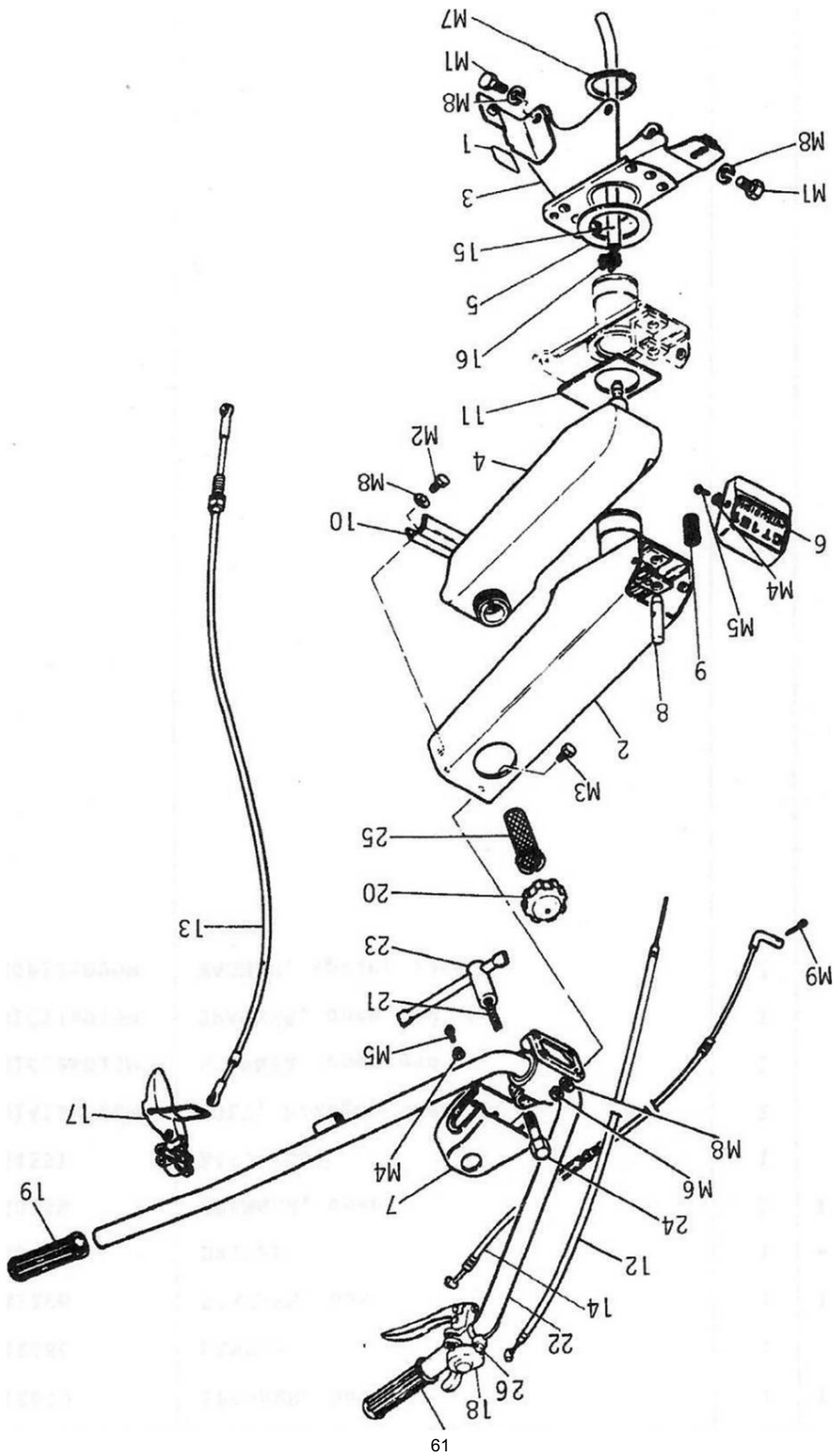
NON.	NUMÉRO DE PIÈCES.	LES PIÈCES	NOM	Q'TÉ	REMARQUES
L-1	FN15690	CLE, boîte		1	10x12
L-2	FR42286	POIGNÉE		1	
L-3	FR42296	CLE, boîte		1	19x21
L-4	FR43077	CONDUCTEUR		1 +	
L-5	FR50259	CLE, ouverte		1	12x14
L-6	FR64551	SAC, outil		1	
L-MI	B001A12x020M	BOULON, hexagone	tête	2	
L-M2	R001C10x013M	CLE, extrémité ouverte		1	
L-M3	R001C17X019M	CLE, extrémité ouverte		1	
L-M4	W220R12x000M	RONDELLE, blocage à ressort		2	

M. POIGNÉE ASS'Y



M. POIGNÉE ASS'Y

NON.	NUMÉRO DE PIÈCES.	LES PIÈCES	NOM	REMARQUES SUR LA QTÉ
M-1	A906326	ÉTIQUETTE B		1
M-2	A906343	CHÂSSIS, poignée		1
M-3	A906344	SUPPORT, poignée		1
M-4	A906345	RÉSERVOIR, carburant		1
M-5	A906346	PLAQUE		1
M-6	A906347	COUVERCLE, avant		1
M-7	A906348	COUVERCLE, arrière		1
M-8	A906351	ÉPINGLE		1
M-9	A906352	PRINTEMPS		1
M-10	A906353	SUPPORT, réservoir		1
M-11	A906354	SIÈGE		1
M-12	A906356	FIL, papillon		1 M49-822
M-13	A906357	FIL A, Bowden		1M54-612
M-14	A906358	FIL B, arceau		1MS4-611
M-15	A906359	TUYAU, carburant		1
M-16	A906360	AGRAFE		2
M-17	A906361	LEVIER, embrayage		1
M-18	A906362	LEVIER, poignée de changement de vitesse		1
M-19	A906363	POIGNÉE		2 60420
M-20	A90636S	CAP ASS'Y		1
M-21	A906367	PRINTEMPS		1
M-22	A906370	POIGNÉE		1 for 8° Ao. A906341 LC#7001 -)
M-23	A906372	LEVIER, pince		1 r#5001-k)ld NaA906349
M-24	A906374	BOULON		1 ancien NaA906364
M-25	BG03560	FILTRE, carburant		1
M-26	M54-1311	COMMUTEUR, arrêtez		1
M-MI	B001A10x020M	BOULON, tête hexagonale		3
M-M2	B022A10x016M	BOULON, petit type		2
M-M3	B022A10x025M	BOULON, petit type		2 ^5001-
M-M4	F257506000	RONDELLE, finition		4
M-M5	H111D0SX012M	VIS à tête fraisée ovale cruciforme		4
M-M6	N022A10X000M	ECROU, petit modèle		2 #5001-



ArSSVliaNVH *W

M, POIGNÉE ASS'Y

NON.	NUMÉRO DE PIÈCES.	LES PIÈCES NOM	QTE	REMARQUES
M-M7	S510P60x000P	ANNEAU, retenue type C	1	
M-M8	W220R10x000M	RONDELLE, blocage à ressort	7	
M-M9	W500D16x012M	Code PIN, fractionné	1	