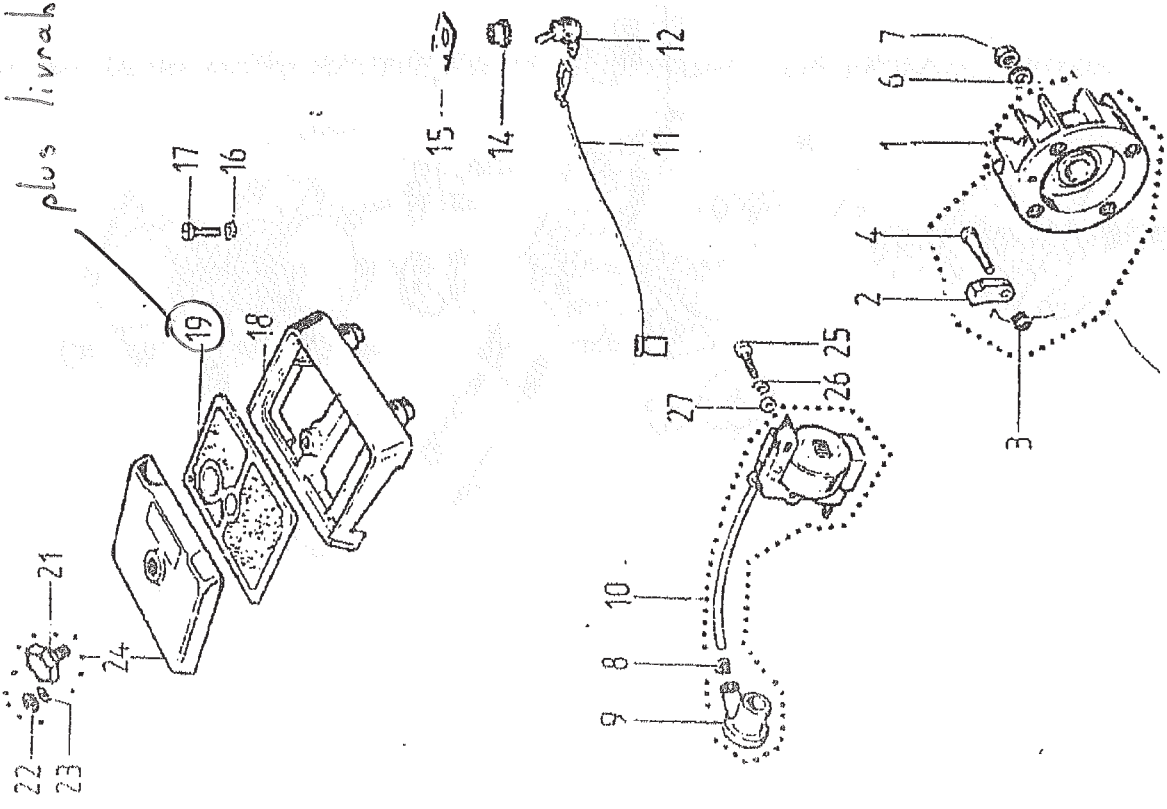


ML 34 CC - 38 CC

plus livrable

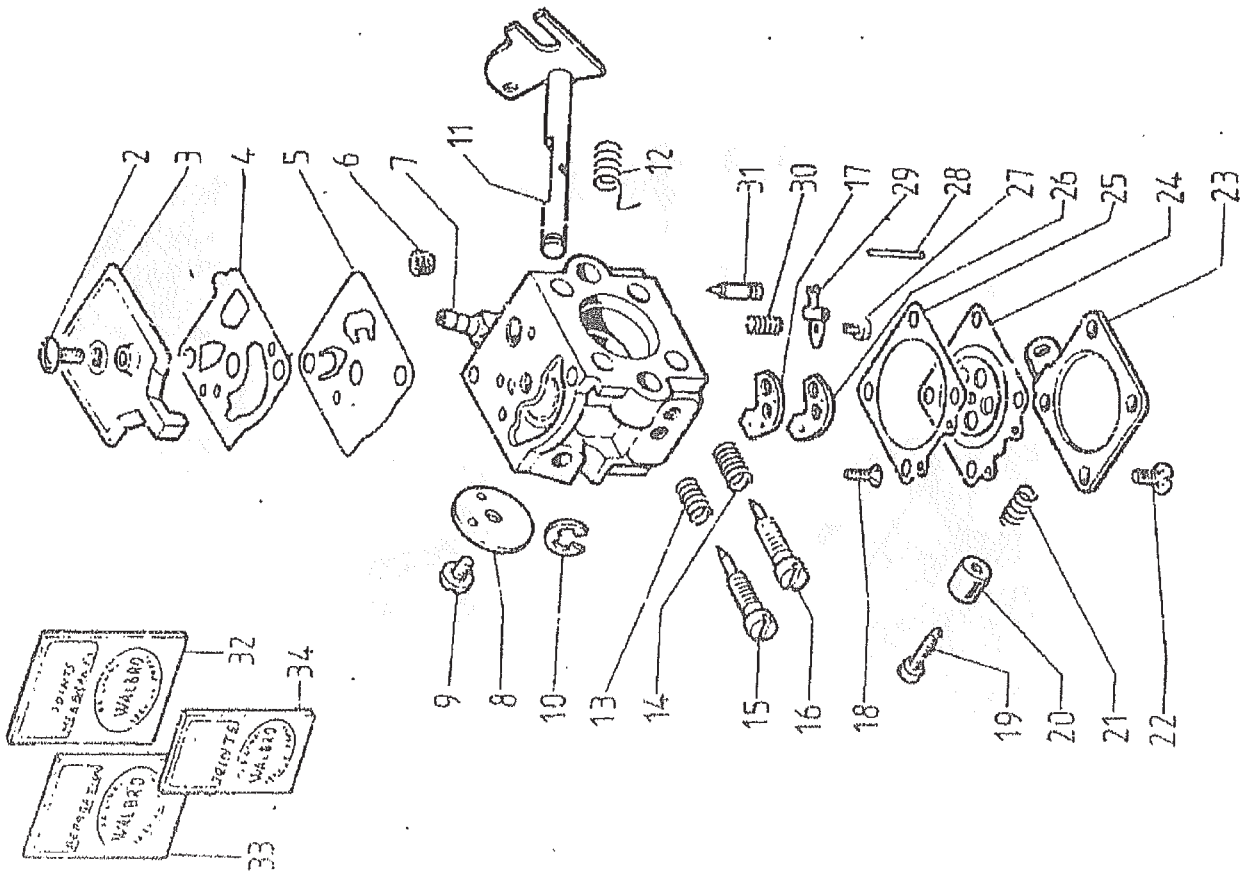


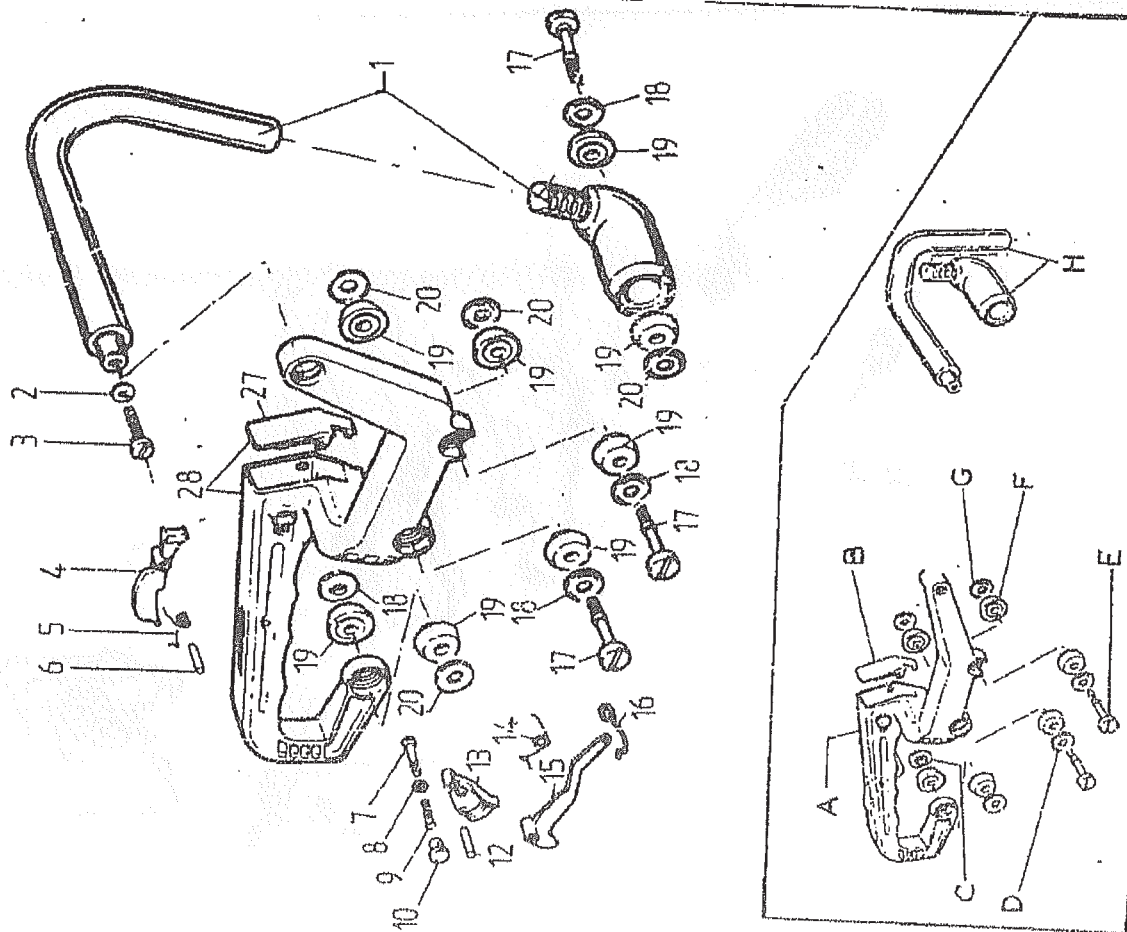
REF	REFERENCE	DESIGNATION	NB
1	930 00 459	ENSEMBLE VOLANT	1
2	40 00 140	CLIQUETS	2
3	40 00 139	RESSORT	2
4	40 00 436	VIS	2
6	50 00 361	RONDELLE	1
7	40 00 142	ECROU	1
8	40 00 188	GRIFFE	1
9	40 00 189	CAPUCHON	1
10	935 00 358	ENSEMBLE BOBINE	1
11	40 00 377	FIL D'ARRET	1
12	40 00 374	BOUTON M/A	1
14	23 17 005A	EGROU HAUT	1
15	40 00 430	PLAQUE DE COMMANDE	1
16	38 33 073	RONDELLE	2
17	39 08 013	VIS	2
18	44 00 027	BOITIER INFERIEUR DE FILTRE	1
19	44 00 030	FILTRE	1
21	83 00 334	VIS	1
22	38 33 073	RONDELLE LARGE	1
23	30 49 005	RONDELLE RESSORT	1
24	44 00 934	ENSEMBLE COUVERCLE	1
25	60 00 024	VIS	2
26	60 00 315	RONDELLE DE FREIN	2
27	60 00 152	RONDELLE	2

CARBURATEUR 34 CC

REP	REFERENCE	DESIGNATION	NB
	33 00 026	CARBURATEUR COMPLET WALBRG WA73B	1
2	33 00 197	VIS	1
3	33 00 196	COUVERCLE	1
4		VOIR REPERE 32	1
5		VOIR REPERE 32	1
6	33 00 204	PASTILLE	1
7	33 00 036	RACCORD	1
8	33 00 218	VOLET D'AIR	1
9	33 00 209	VIS	1
10	33 00 076	CLIPS	1
11	33 00 207	AXE DE PAPILLON	1
12	33 00 210	RESSORT	1
13	33 00 199	RESSORT	1
14	33 00 431	RESSORT	1
15	33 00 198	GIGLEUR RALENTI	1
16	33 00 206	GIGLEUR FUSSANCE	1
17	33 00 069	PLAQUETTE SUPERIEURE	1
18	33 00 874	VIS	1
19	33 00 066	VIS	1
20	33 00 511	ENTRETOISE	1
21	23 18 193	RESSORT	1
22	33 00 193	VIS	4
23	33 00 192	COUVERCLE	1
24		VOIR REPERE 32	1
25		VOIR REPERE 32	1
26	33 00 873	PLAQUETTE INFERIEURE	1
27	33 00 202	VIS	1
28	33 00 201	AXE	1
29	33 00 200	FOURCHETTE	1
30	33 00 205	RESSORT	1
31	350 00 152	POINTEAU	1
32	33 00 369	POCHETTE MEMBRANES ET JOINTS	1
33	33 00 225	POCHETTE REPARATION	1
34	33 00 224	POCHETTE DE JOINTS	1

CARBURATEUR 34 CC

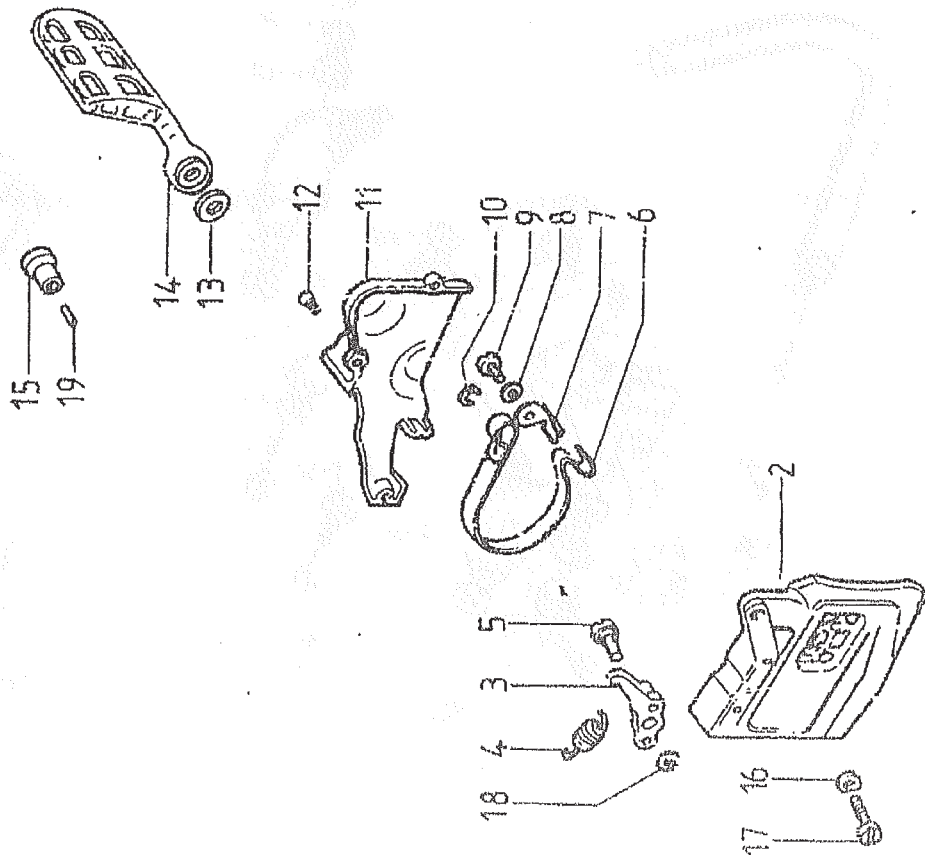




REP	REFERENCE	DESIGNATION	NB
1	44 00 999	RONDELLE POIGNÉE	1
2	50 00 381	RONDELLE	1
3	44 00 397	VIS	1
4	40 00 358	DOURIL COMMANDE	1
5	40 00 360	RESSORT	1
6	61 00 364	AXE	1
7	40 00 433	VIS	1
8	40 00 434	RONDELLE D'ARRÊT	1
9	40 00 078	RESSORT	1
10	40 00 077	POUSSOIR	1
12	61 00 364	AXE	1
13	44 00 072	COMMANDE DES GAZ	1
14	34 00 360	RESSORT	1
15	34 00 549	LEVIER	1
16	34 00 685	TRINGLE	1
17	44 00 567	VIS	3
18	54 00 563	RONDELLE	4
19	52 00 228	COUPELLE	4
20	54 00 562	RONDELLE	8
27	44 00 554	PLAQUE	4
28	44 00 998	POIGNÉE AR COMPLETE	1

A	44 00 925	POIGNÉE COMPLETE	1
B	44 00 554	PLAQUE	1
C	44 00 583	RONDELLE	3
D	54 00 563	RONDELLE	2
E	54 00 567	VIS	2
F	54 00 227	SILENTBLOC	2
G	54 00 562	RONDELLE	6
H	44 00 230	POIGNÉE AVANT	2
			1

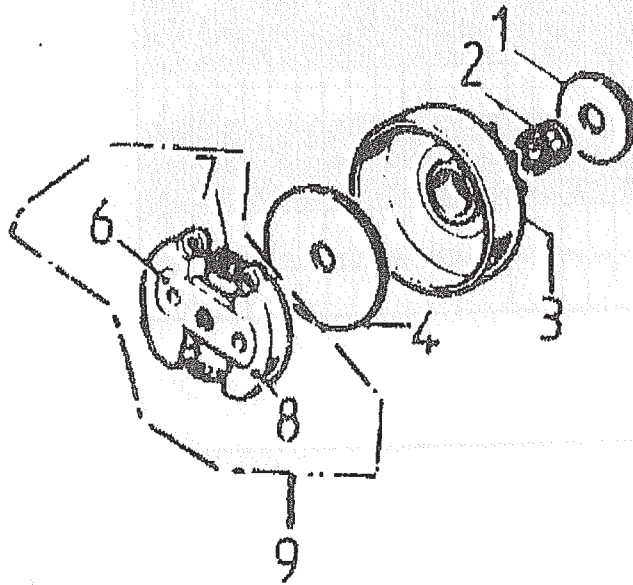
FREIN DE CHAÎNE 34 CC - 38 CC



REP	REFERENCE	DESIGNATION	MS
	34 00 917	ENSEMBLE FREIN DE CHAÎNE (pour poignée droite)	1
	44 00 751	ENSEMBLE FREIN DE CHAÎNE (pour poignée inclinée)	1
2	44 00 980	CARTER SEUL	1
3	44 00 543	LEVIER DE REARMEMENT	1
4	***	RESSORT plus livrable	1
5	44 00 566	VIS	1
6	44 00 555	RESSORT DE RAPPEL	1
7	44 00 157	CLIQUET	1
8	60 00 315	RONDELLE	1
9	39 00 003	VIS	1
10	30 25 004	CLIP	1
11	44 00 543	CACHE	1
12	44 01 101	VIS	1
13	44 00 285	RONDELLE	3
14	44 00 957	POIGNEE (pour poignée droite)	1
	44 00 728	POIGNEE (pour poignée inclinée)	1
15	44 00 839	ECROU	1
16	38 33 076	RONDELLE	1
17	44 00 847	VIS	1
18	44 00 848	RONDELLE	1
19	44 00 560	AXE	1

POIGNEE INCLINEE : VOIR MOD. H PAGE 10  
 POIGNEE DROITE : VOIR MOD. 1 PAGE 10

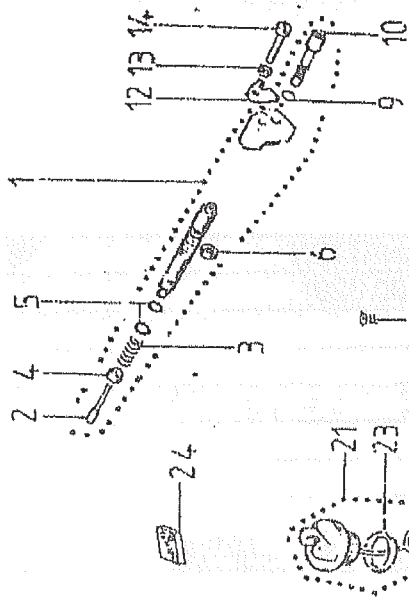
**EMBAYAGE 34 CC - 38 CC**



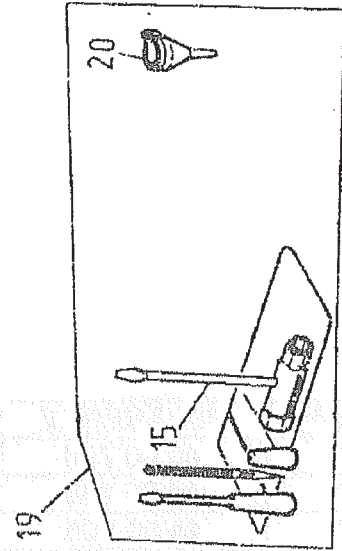
REP	REFERENCE	DESIGNATION	NB
1	40 00 790	RONDELLE (R. 40 00 329)	1
2	44 00 165	ROULEMENT	1
3	44 00 906	CLOCHE 3/8"	1
4	40 00 352	RONDELLE LARGE 707 60 159	1
6	40 00 161	NOIX	1
7	40 00 160	RESSORT	2
8	936 00 479	MASSELOTTE	2
9	40 00 158	ENSEMBLE EMBRAYAGE COMPLET	1

70360132

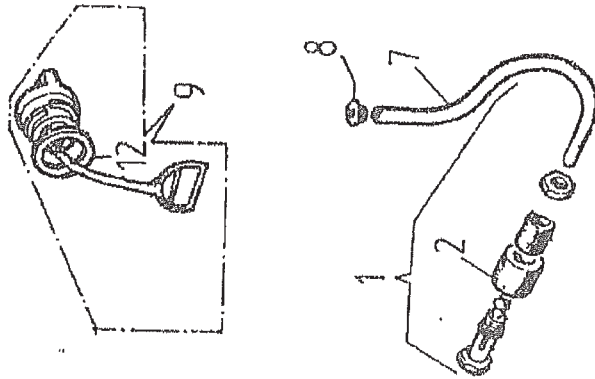
CIRCUIT GRAISSAGE  
 POCHETTE OUTILLAGE  
 34 CC - 38 CC



REP	REFERENCE	DESIGNATION	NB
1	44 00 104	ENSEMBLE POMPE A HUILE	1
2	40 00 105	POUSSOIR	1
3	40 00 107	RESSORT	1
4	60 00 106	RONDELLE D'ARRET	1
5	30 49 002	JOINT TORIQUE (R60 00 116)	4
6	44 00 118	JOINT TORIQUE	2
9	60 00 115	JOINT TORIQUE	1
10	44 00 113	VIS DE REGLAGE	1
11	33 00 509	ENSEMBLE FILTRE	1
12	44 00 794	SUPPORT	1
13	38 33 073	RONDELLE (R60 00 061)	1
14	39 08 031	VIS (R 40 00 063)	1
15	34 00 947	CLIF A BOUGIE	1
19	44 00 626	POCHETTE D'OUTILLAGE COMPLETE	1
20	34 01 054	ENTONNOIR	1
23	945 00 054	ENSEMBLE BOUCHON HUILE (R44 01 089)	1
24	44 00 890	POCHETTE JOINT TORIQUE	1
25	60 00 311	COLLIER	1



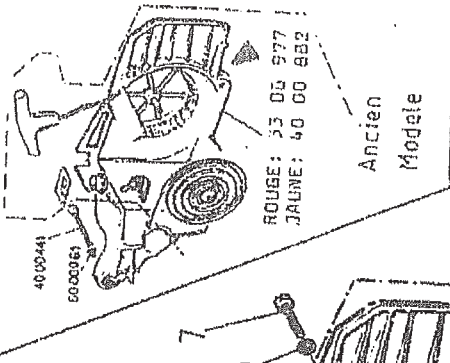
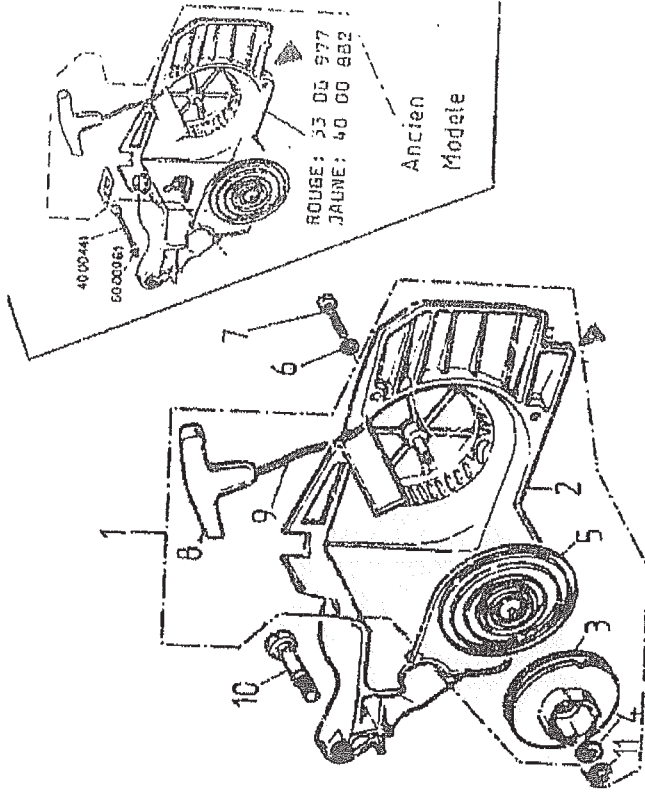
CIRCUIT ALIMENTATION 34 - 38 CC



REP	REFERENCE	DESIGNATION	NB
1	945 00 207	ENSEMBLE PLONGEUR	1
2	945 00 194	PROTEGE FILTRE	1
7	40 00 042	TUYAU	1
8	44 00 919	EMBOUT	1
9	44 01 089	ENSEMBLE BOUCHON-CARBURANT	1
12	945 00 054	JOINT	1

LANCE34.XLS

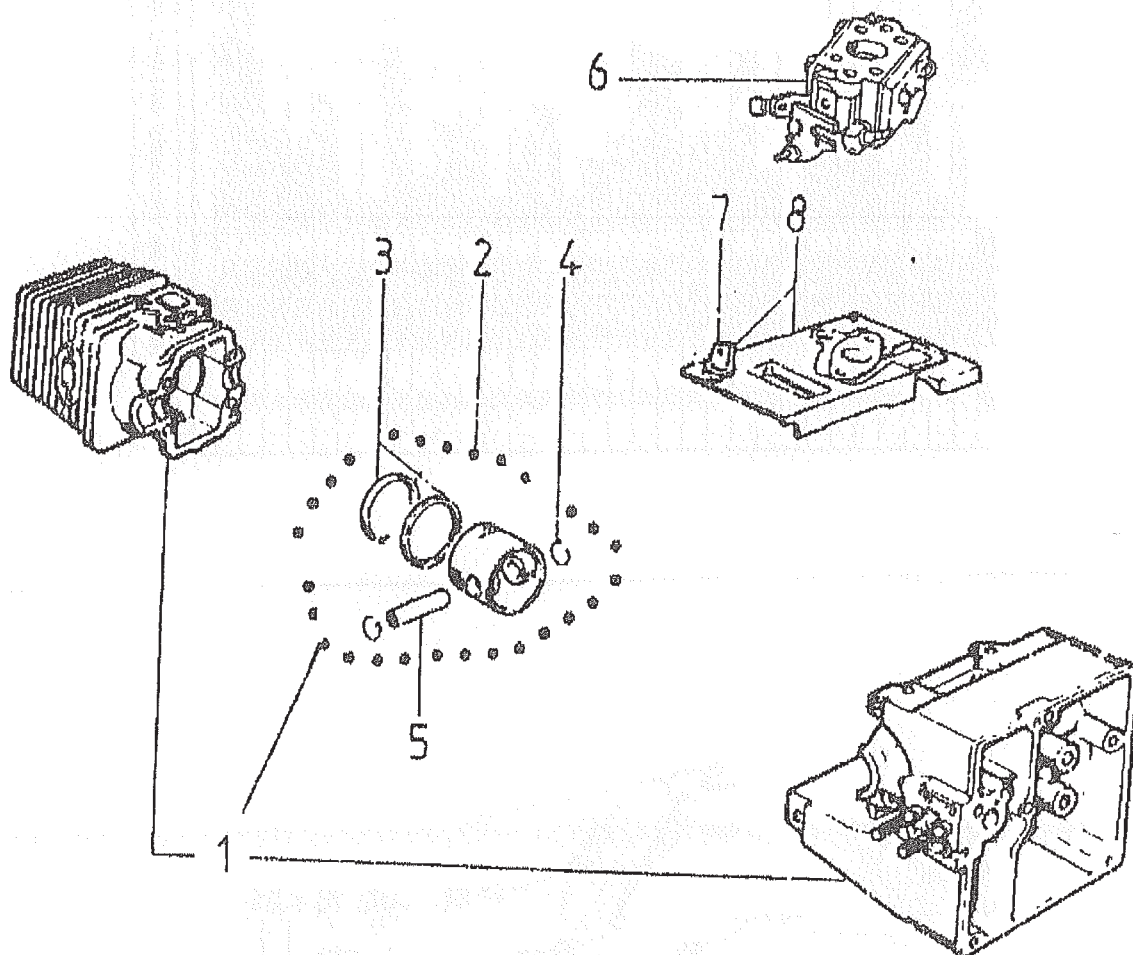
LANCEUR 34 CC - 38 CC



REP	REFERENCE	DESIGNATION	NB
1	34 00 982	LANCEUR COMPLET ROUGE	1
	44 01 052	LANCEUR COMPLET JAUNE	1
2	34 00 979	CARTER ROUGE	1
	44 00 988	CARTER JAUNE	1
3	40 00 133	POULIE	1
4	39 18 005	RONDELLE	1
5	40 00 132	RESSORT	1
6	38 33 073	RONDELLE	2
7	39 03 013	VIS	2
8	727 00 091	POIGNEE	1
9	40 93 073	CORDE	1
10	44 00 596	VIS	1
11	30 26 004	CLIP	1

CYL136 XLS

CYLINDREE 38cc

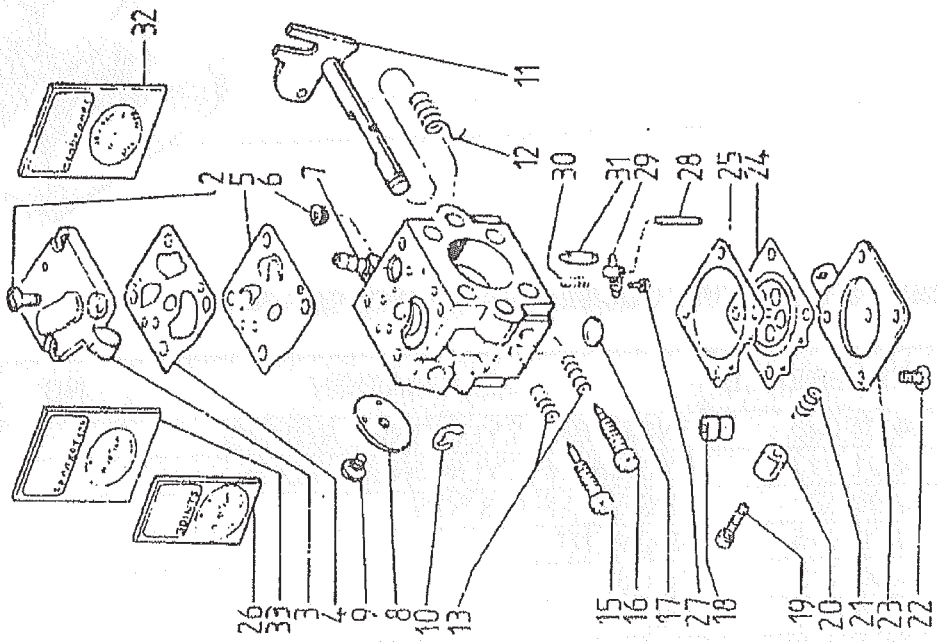


LES AUTRES PIECES SONT COMMUNES AU MODELE 34 cc

REP	REFERENCE	DESIGNATION	NB
1	44 01 045	ENSEMBLE CYLINDREE ROUGE	1
	44 01 113	ENSEMBLE CYLINDREE JAUNE	1
2	40 00 521	ENSEMBLE PISTON	1
3	40 00 015	SEGMENT	2
4	40 00 013	CLIPS	2
5	40 00 012	AXE	1
6	945 00 350	CARBURATEUR COMPLET	1
7	40 00 422	BOUCHON	1
8	40 00 021	ECRAN THERMIQUE	1



CARBURATEUR 38 CC



REP	REFERENCE	DESIGNATION	NB
*	PLUS LIV	CARBURATEUR COMPLET TILLOTSON HU 38B	1
2	40 00 197	VIS	1
3	40 00 195	COUVERCLE	1
4	40 00 869	JOINT	1
5	40 00 859	MEMBRANE	1
7	945 00 350	RACCORD	1
8	40 00 219	VOLET D'AIR	1
9	999 00 356	VIS	1
10	30 26 004	CLIPS	1
11	40 00 207	AXE DE PAPILLON	1
12	40 00 210	RESSORT	1
13	282 00 218	RESSORT	2
15	40 00 198	GIGLEUR RALENTI	1
16	40 00 208	GIGLEUR PUISSANCE	1
17	40 00 324	PASTILLE	1
18	40 00 512	BAGUE	1
19	40 00 056	VIS	1
20	40 00 511	ENTRETOISE	1
21	40 00 057	RESSORT	1
22	60 00 219	VIS	4
23	40 00 192	COUVERCLE	1
24	40 00 869	MEMBRANE	1
25	40 00 869	JOINT	1
26	40 00 224	POCHETTE DE JOINTS	1
27	60 00 202	VIS	1
28	40 00 201	AXE	1
29	40 60 230	FOURCHETTE	1
30	40 00 205	RESSORT	1
31	60 00 203	POINTEAU	1
32	40 00 869	POCHETTE MEMBRANES ET JOINTS	1
33	40 00 225	POCHETTE REPARATION	1

\* Remplacé par carburateur WALBRO WA 73 B page 8 et 9