

# 7. セクションインデックス(目次)

## (SECTION INDEX)

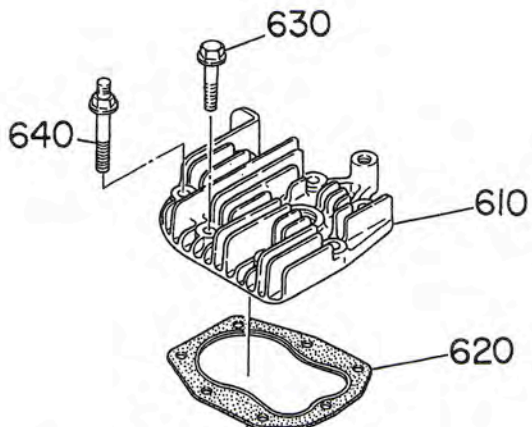
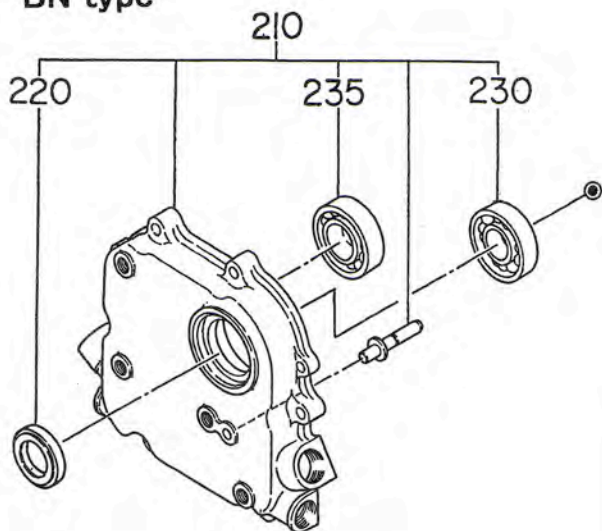
セクションネーム SECTION NAME	フィギュアナンバー FIG. No.	ページ PAGE
1. クランクケース-----	1 0 0	2
2. クランクシャフト, ピストン-----	2 0 0	6
3. インテーク, エクゾースト-----	3 0 0	1 0
・サイクロン エア クリーナ-----	3 1 0	1 1
4. ガバナ, オペレーション-----	4 0 0	1 4
5. クーリング, スターティング-----	5 0 0	1 6
6. フューエル, ルーブリカント-----	6 0 0	2 0
7. エレクトリック デバイス-----	7 0 0	2 4
・オイルセンサー-----	7 6 0	2 6
9. アクセサリーズ-----	9 0 0	3 0
部品番号インデックス-----		3 3

SECTION NAME	FIG. No.	PAGE
1. CRANKCASE-----	1 0 0	2
2. CRANKSHAFT, PISTON-----	2 0 0	6
3. INTAKE, EXHAUST-----	3 0 0	1 0
・CYCLONE AIR CLEANER-----	3 1 0	1 1
4. GOVERNOR, OPERATION-----	4 0 0	1 4
5. COOLING, STARTING-----	5 0 0	1 6
6. FUEL, LUBRICANT-----	6 0 0	2 0
7. ELECTRIC DEVICE-----	7 0 0	2 4
・OIL SENSOR-----	7 6 0	2 6
9. ACCESSORIES-----	9 0 0	3 0
PART NUMBER INDEX LIST-----		3 3

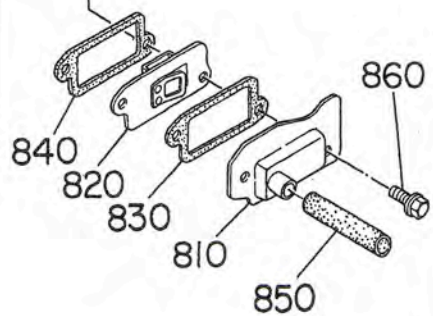
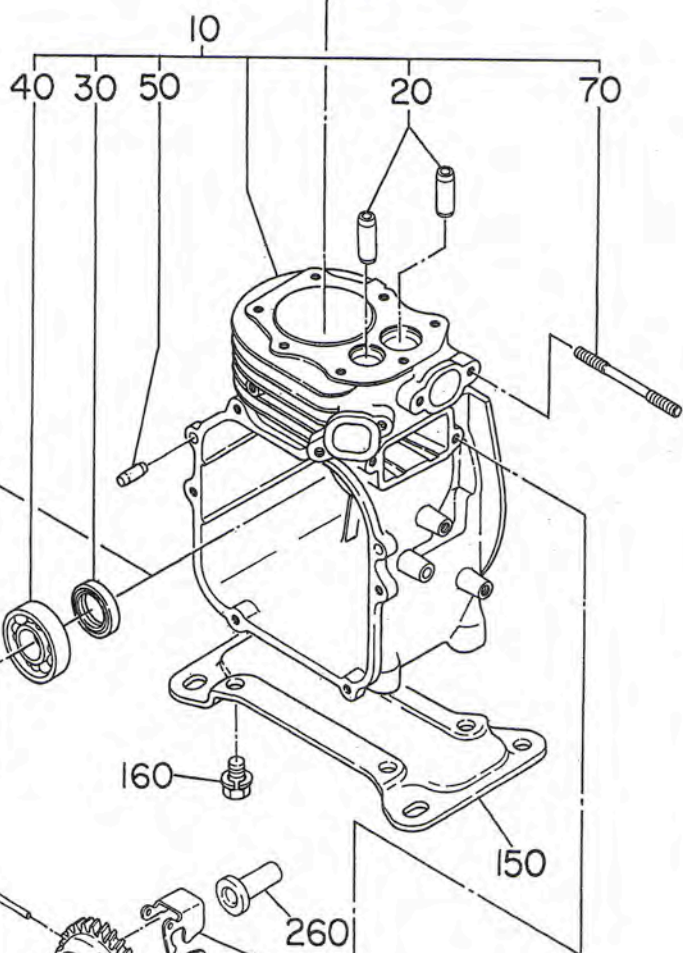
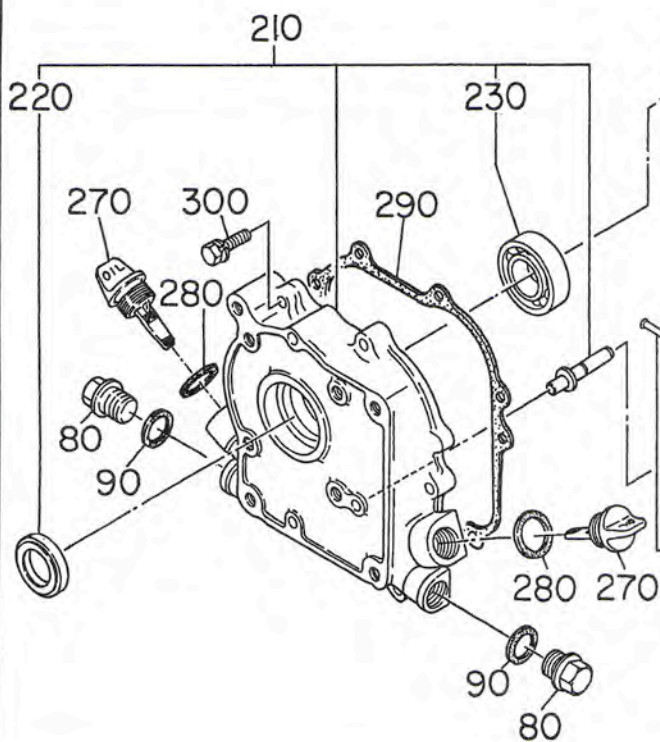
1. クランクケース . . . . . CRANKCASE

**FIG. 100**

**BN形**  
**BN type**



**D形, YD形**  
**D, YD type**





# 1. クランクケース・・・・・・・・CRANKCASE

REF. NO.	部品番号 PART NUMBER	部品名称 PART NAME	個数 Q'ty	摘要 REMARKS	互換部品番号 INTERCHANGEABLE PART NUMBER	管理番号 CODE NO. FROM-TO	小売単価 UNIT PRICE	FIG. NO.
10	230-10105-21	クランクケース CP CRANKCASE CP	1	D形 D type		4504-		100
	230-10105-11	クランクケース CP CRANKCASE CP	1			2436-4503		100
	230-10101-31	クランクケース CP CRANKCASE CP	1			1766-2435		100
	230-10101-21	クランクケース CP CRANKCASE CP	1		230-10101-31	-1765		100
	230-10105-21	クランクケース CP CRANKCASE CP	1	BN形 BN type		4504-		100
	230-10105-11	クランクケース CP CRANKCASE CP	1			1766-4503		100
	230-10105-01	クランクケース CP CRANKCASE CP	1		230-10105-11	1248-1765		100
	230-10101-21	クランクケース CP CRANKCASE CP	1		230-10101-31	-1247		100
	230-10102-41	クランクケース CP CRANKCASE CP	1	YD形 YD type		4504-		100
	230-10102-31	クランクケース CP CRANKCASE CP	1	YD形 YD type		-4503		100
20	230-14202-03	バルブ ガイド VALVE GUIDE	2	オーバー サイズ OVER SIZE		-		100
30	044-02000-70	オイル シール OIL SEAL	1	20 × 32 × 6		4504-		100
	044-01700-20	オイル シール OIL SEAL	1	17 × 30 × 6		-4503		100
40	060-02001-00	ボール ベアリング BALL BEARING	1	BB-6004C3		4504-		100
	060-01700-30	ボール ベアリング BALL BEARING	1	BB-6203C3		-4503		100
50	031-00600-20	ダウエル ピン DOWEL PIN	2			-		100
70	010-50602-30	スタッド STUD	2	D,YD形 D,YD type		2436-		100
	010-50601-60	スタッド STUD	2	D,YD形 D,YD type		-2435		100
	010-50602-30	スタッド STUD	2	BN形 BN type		1248-		100
	010-50601-60	スタッド STUD	2	BN形 BN type		-1247		100
80	040-11400-30	プラグ PLUG	2			-		100
90	021-11400-20	ガスケット GASKET	2			-		100
150	230-13401-01	ベース CP BASE CP	1			-		100
160	001-13081-80	ボルト アンド ワッシャー AY BOLT AND WASHER AY	4			-		100

# 1. クランクケース . . . . . CRANKCASE

REF. NO.	部品番号 PART NUMBER	部品名称 PART NAME	個数 Q'ty	摘要 REMARKS	互換部品番号 INTERCHANGEABLE PART NUMBER	管理番号 CODE NO. FROM-TO	小売単価 UNIT PRICE	FIG. NO.
210	230-11001-31	メインベアリングカバー CP MAIN BEARING COVER CP	1	D形 D type		3227-		100
	230-11001-21	メインベアリングカバー CP MAIN BEARING COVER CP	1		230-11001-31	1766-3226		100
	230-11001-11	メインベアリングカバー CP MAIN BEARING COVER CP	1			-1765		100
	230-10901-11	メインベアリングカバー CP MAIN BEARING COVER CP	1	BN形 BN type		-		100
	230-11003-31	メインベアリングカバー CP MAIN BEARING COVER CP	1	YD形 YD type		3227-		100
	230-11003-21	メインベアリングカバー CP MAIN BEARING COVER CP	1	YD形 YD type	230-11003-31	-3226		100
220	044-02000-70	オイルシール OIL SEAL	1	20×32×6		-		100
230	060-02001-00	ボールベアリング BALL BEARING	1	BB-6004C3		-		100
235	060-01700-30	ボールベアリング BALL BEARING	1	BN形 BB-6203C3		-		100
250	230-45003-01	ガバナギヤ CP GOVERNOR GEAR CP	1			-		100
260	205-41901-03	ガバナスリーブ GOVERNOR SLEEVE	1			-		100
270	230-63601-13	オイルゲージ OIL GAUGE	2			2648-		100
	230-63601-03	オイルゲージ OIL GAUGE	2		230-63601-13	-2647		100
280	021-31600-20	ガスケット GASKET	2			2648-		100
	021-31600-10	ガスケット GASKET	2		021-31600-20	-2647		100
290	230-16001-03	ガスケット,ベアリングカバー GASKET(BEARINGCOVER)	1			-		100
300	001-13062-50	ボルトアンドワッシャ AY BOLT AND WASHER AY	6			-		100
610	230-13001-03	シリンダヘッド CYLINDER HEAD	1			-		100
620	230-15001-01	ガスケット CP, ヘッド GASKET CP(HEAD)	1			-		100
630	011-00600-90	フランジボルト FLANGE BOLT	5			-		100
640	010-00602-10	ボルト BOLT	2			-		100
810	230-14301-01	タペットカバー CP TAPPET COVER CP	1			-		100
820	230-14401-01	ブリーザプレート CP BREATHER PLATE CP	1			-		100
830	230-16006-03	ガスケット, タペットカバー GASKET(TAPPET COVER)	1			-		100
840	230-16007-03	ガスケット, ブリーザ GASKET(BREATHER)	1			-		100
850	085-10800-00	ラバーパイプ RUBBER PIPE	1	8×11		-		100
860	011-00600-20	フランジボルト FLANGE BOLT	2			-		100

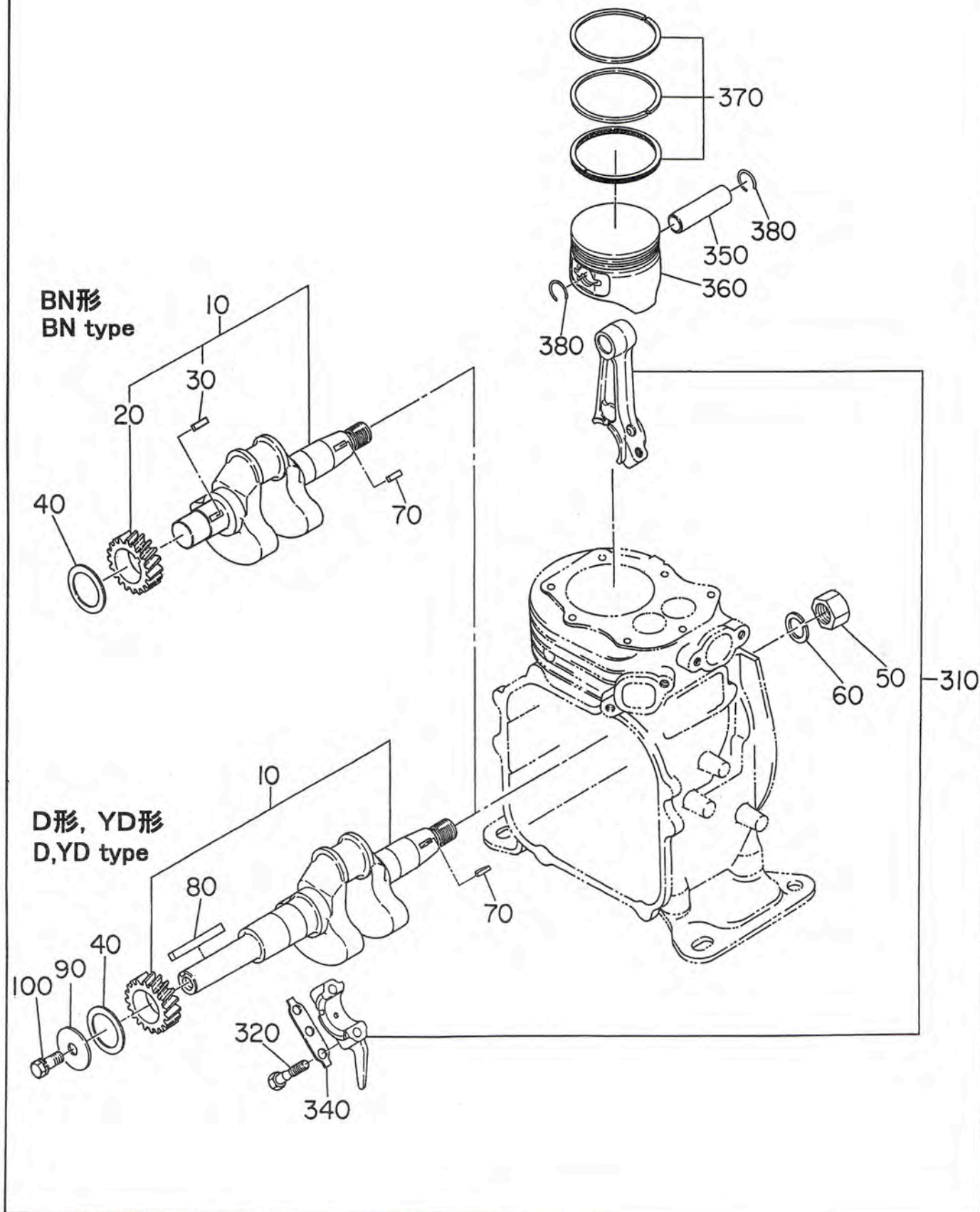


# 1. クランクケース・・・・・・・・CRANKCASE

REF. NO.	部品番号 PART NUMBER	部品名称 PART NAME	個数 Q'ty	摘要 REMARKS	互換部品番号 INTERCHANGEABLE PART NUMBER	管理番号 CODE NO. FROM-TO	小売単価 UNIT PRICE	FIG. NO.
960	230-99001-07	ガスケットセット GASKET SET	1			-		100
	230-99001-07	FIG.100-280,290,620,830,840 FIG.300-340,530,550,560を含む Incl.FIG.100-280,290,620,830,840 FIG.300-340,530,550,560						

2. クランクシャフト, ピストン・・・CRANKSHAFT, PISTON

FIG. 200





## 2. クランクシャフト, ピストン・・CRANKSHAFT, PISTON

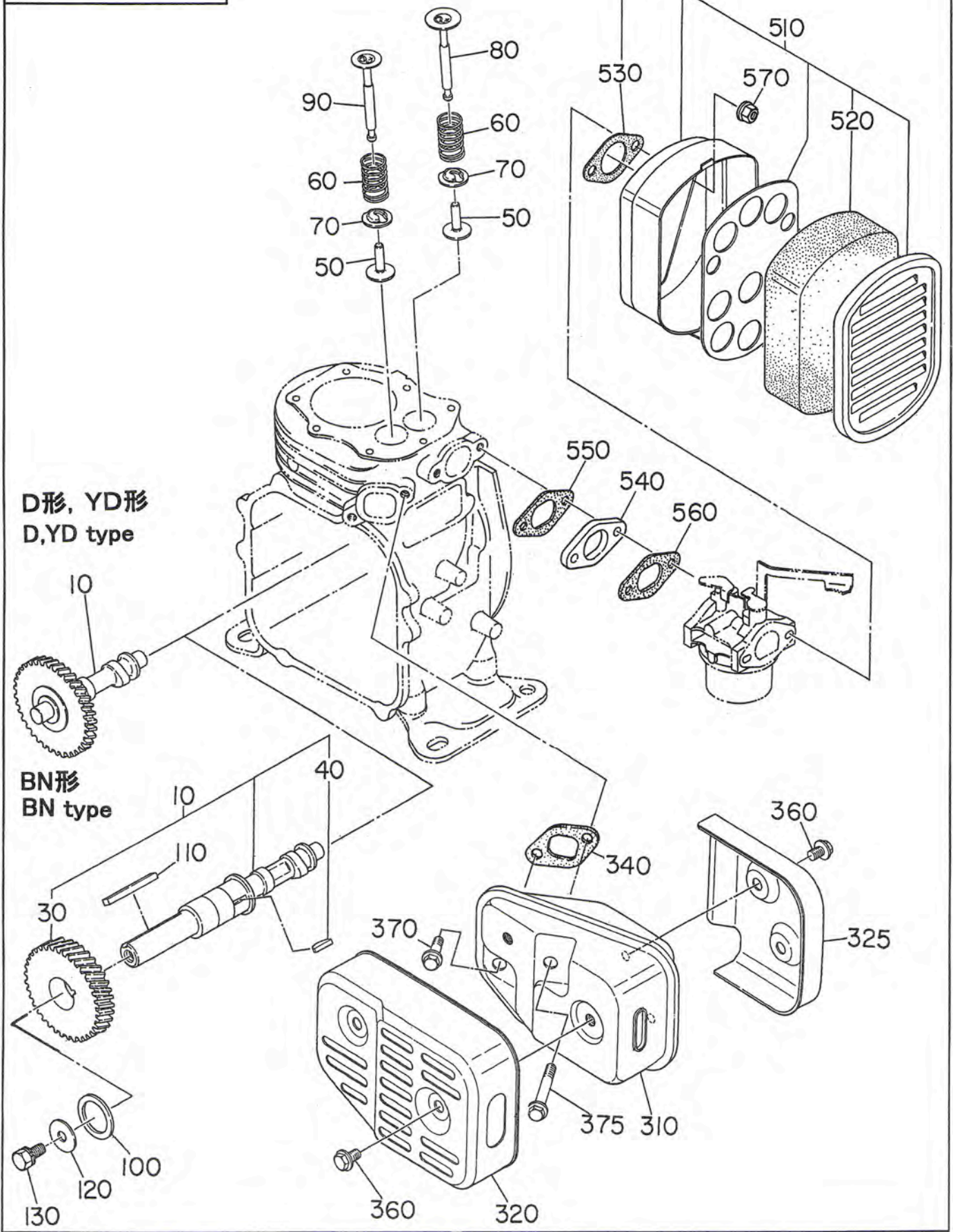
REF. NO.	部品番号 PART NUMBER	部品名称 PART NAME	個数 Q'ty	摘要 REMARKS	互換部品番号 INTERCHANGEABLE PART NUMBER	管理番号 CODE NO. FROM-TO	小売単価 UNIT PRICE	FIG. NO.
10	230-20201-21	クランクシャフト CP CRANKSHAFT CP	1	D形 D type		4504-		200
	230-20201-11	クランクシャフト CP CRANKSHAFT CP	1			2436-4503		200
	230-20201-01	クランクシャフト CP CRANKSHAFT CP	1		230-20201-11	-2435		200
	230-20101-21	クランクシャフト CP CRANKSHAFT CP	1	BN形 BN type		4504-		200
	230-20101-11	クランクシャフト CP CRANKSHAFT CP	1			2436-4503		200
	230-20101-01	クランクシャフト CP CRANKSHAFT CP	1		230-20101-11	-2435		200
	230-20701-21	クランクシャフト CP CRANKSHAFT CP	1	YD形 YD type		4504-		200
	230-20701-11	クランクシャフト CP CRANKSHAFT CP	1	YD形 YD type		-4503		200
20	230-22301-03	クランクシャフト ギヤ CRANKSHAFT GEAR	1	BN形 BN type		-		200
30	005-32031-01	ウッドラフ キー WOODRUFF KEY	1	BN形 BN type		-		200
40	023-02001-00	スペーサ SPACER T=0.8	1	D,YD形 D,YD type		-		200
	023-02001-10	スペーサ SPACER T=1.0	1	選択使用 select 1 piece only		-		200
	023-02001-20	スペーサ SPACER T=1.2	1			-		200
	023-01700-20	スペーサ SPACER T=0.8	1	BN形 BN type		-		200
	023-01700-30	スペーサ SPACER T=1.0	1	選択使用 select 1 piece only		-		200
	023-01700-40	スペーサ SPACER T=1.2	1			-		200
50	002-18120-00	ナット NUT	1			-		200
60	003-20120-00	スプリング ワッシャ SPRIG WASHER	1			-		200
70	005-32031-01	ウッドラフ キー WOODRUFF KEY	1			-		200
80	005-30053-01	キー KEY	1	D形 D type	032-00500-10	-		200
90	020-00600-40	ワッシャ WASHER	1		020-00601-30	-		200
100	001-13061-80	ボルト アンド ワッシャ AY BOLT AND WASHER AY	1			-		200
310	230-22501-20	コネクティング ロッド AY CONNECTING ROD AY	1			2436-		200
	230-22501-10	コネクティング ロッド AY CONNECTING ROD AY	1		230-22501-20	-2435		200
320	230-23001-23	コネクティング ロッド ボルト CONNECTING ROD BOLT	2			2436-		200
	230-23001-13	コネクティング ロッド ボルト CONNECTING ROD BOLT	2		230-23001-23	-2435		200
340	230-23201-03	ロッド ロック ワッシャ ROD LOCK WASHER	1			-2435		200
350	230-23301-03	ピストン ピン PISTON PIN	1			-		200





3. インテーク, エクゾースト . . . . . INTAKE, EXHAUST

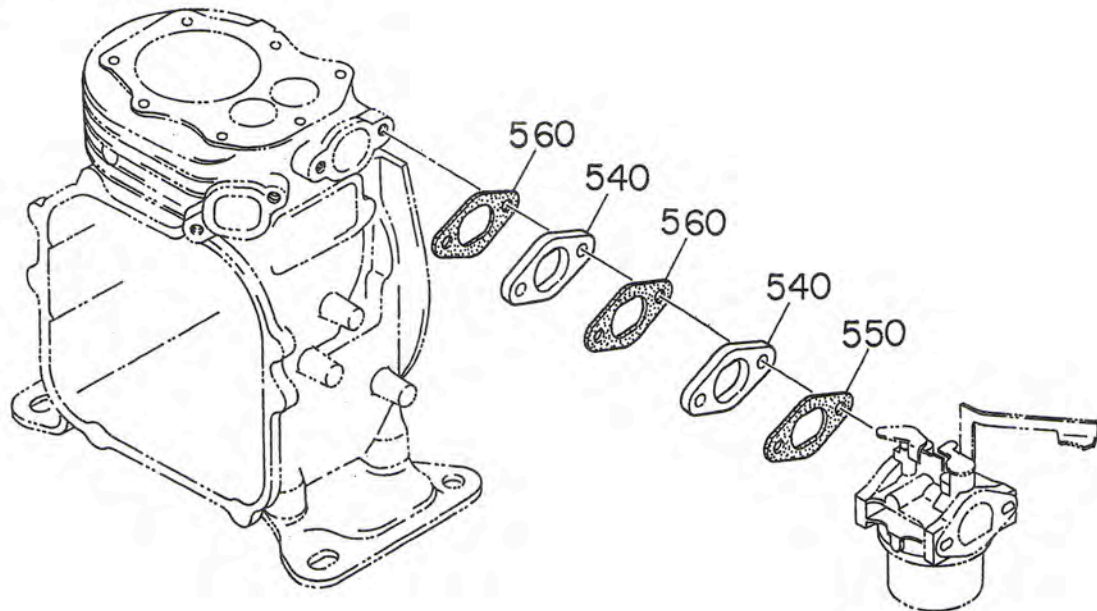
**FIG. 300**



3. インテーク, エクゾースト . . . . . INTAKE, EXHAUST

**FIG. 300**

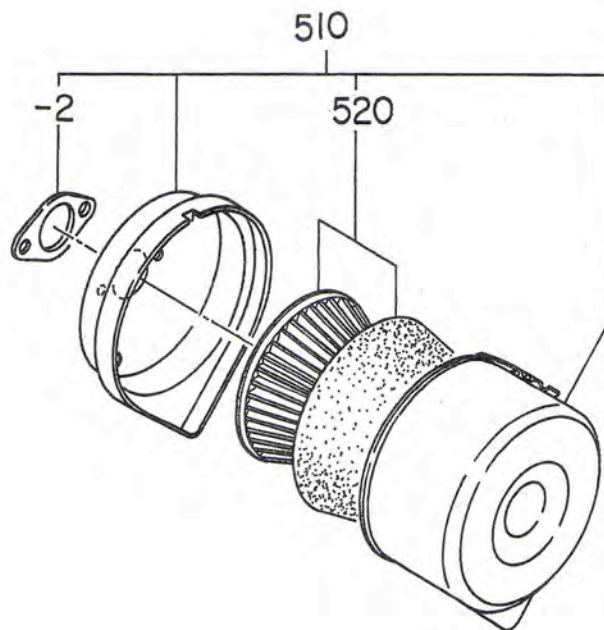
BN形(1248-2435)  
BN type



**FIG. 310**

エア クリーナ AY (サイクロン仕様)  
AIR CLEANER AY (CYCLONE type)

YD形  
YD type





### 3. インテーク, エクゾースト . . . . . INTAKE, EXHAUST

REF. NO.	部品番号 PART NUMBER	部品名称 PART NAME	個数 Q'ty	摘要 REMARKS	互換部品番号 INTERCHANGEABLE PART NUMBER	管理番号 CODE NO. FROM-TO	小売単価 UNIT PRICE	FIG. NO.
10	230-31701-03	カムシャフト CAMSHAFT	1	D,YD形 D,YD type		-		300
	230-31901-21	カムシャフト CP CAMSHAFT CP	1	BN形 BN type		-		300
30	230-33201-03	カムシャフト ギヤ CAMSHAFT GEAR	1			-		300
40	005-32042-01	ウッドラフ キー WOODRUFF KEY	1			-		300
50	230-33301-03	タペット TAPPET	2			-		300
60	230-33601-03	バルブ スプリング VALVE SPRING	2			-		300
70	230-33701-03	スプリング リテーナ SPRING RETAINER	2			-		300
80	230-33401-03	インテークバルブ INTAKE VALVE	1			-		300
90	230-33501-13	エクゾーストバルブ EXHAUST VALVE	1			2466-		300
	230-33501-03	エクゾーストバルブ EXHAUST VALVE	1		230-33501-13	-2465		300
100	023-02001-00	スペーサ SPACER T=0.8	1	BN形		-		300
	023-02001-10	スペーサ SPACER T=1.0	1	BN形 選択使用		-		300
	023-02001-20	スペーサ SPACER T=1.2	1	select 1 piece only		-		300
110	005-30053-01	キー KEY	1	BN形 BN type	032-00500-10	-		300
120	020-00600-40	ワッシャ WASHER	1		020-00601-30	-		300
130	001-13061-80	ボルト アンド ワッシャ AY BOLT AND WASHER AY	1			-		300
310	230-30101-12	マフラ UN MUFFLER UN	1			-		300
320	230-34201-11	マフラ カバー 1 CP MUFFLER COVER 1 CP	1			-		300
325	230-34202-11	マフラ カバー 2 CP MUFFLER COVER 2 CP	1			-		300
340	230-35201-01	ガスケット CP, エクゾースト GASKET CP(EXHAUST)	1			-		300
360	011-00600-10	フランジ ボルト FLANGE BOLT	4			-		300
370	011-00601-01	フランジ ボルト FLANGE BOLT	1			-		300
375	011-00601-11	フランジ ボルト FLANGE BOLT	1			-		300
510	230-32601-10	エア クリーナ AY AIR CLEANER AY	1			-		300
	230-32801-10	エア クリーナ AY AIR CLEANER AY	1	サイクロン仕様 CYCLONE type		-		310
-2	230-32620-08	パッキン PACKING	1	サイクロン仕様 CYCLONE type		-		310
520	227-36002-03	クリーナ エレメント CLEANER ELEMENT	1			-		300
	226-32610-07	エレメント セット ELEMENT SET	1	サイクロン仕様 CYCLONE type		-		310

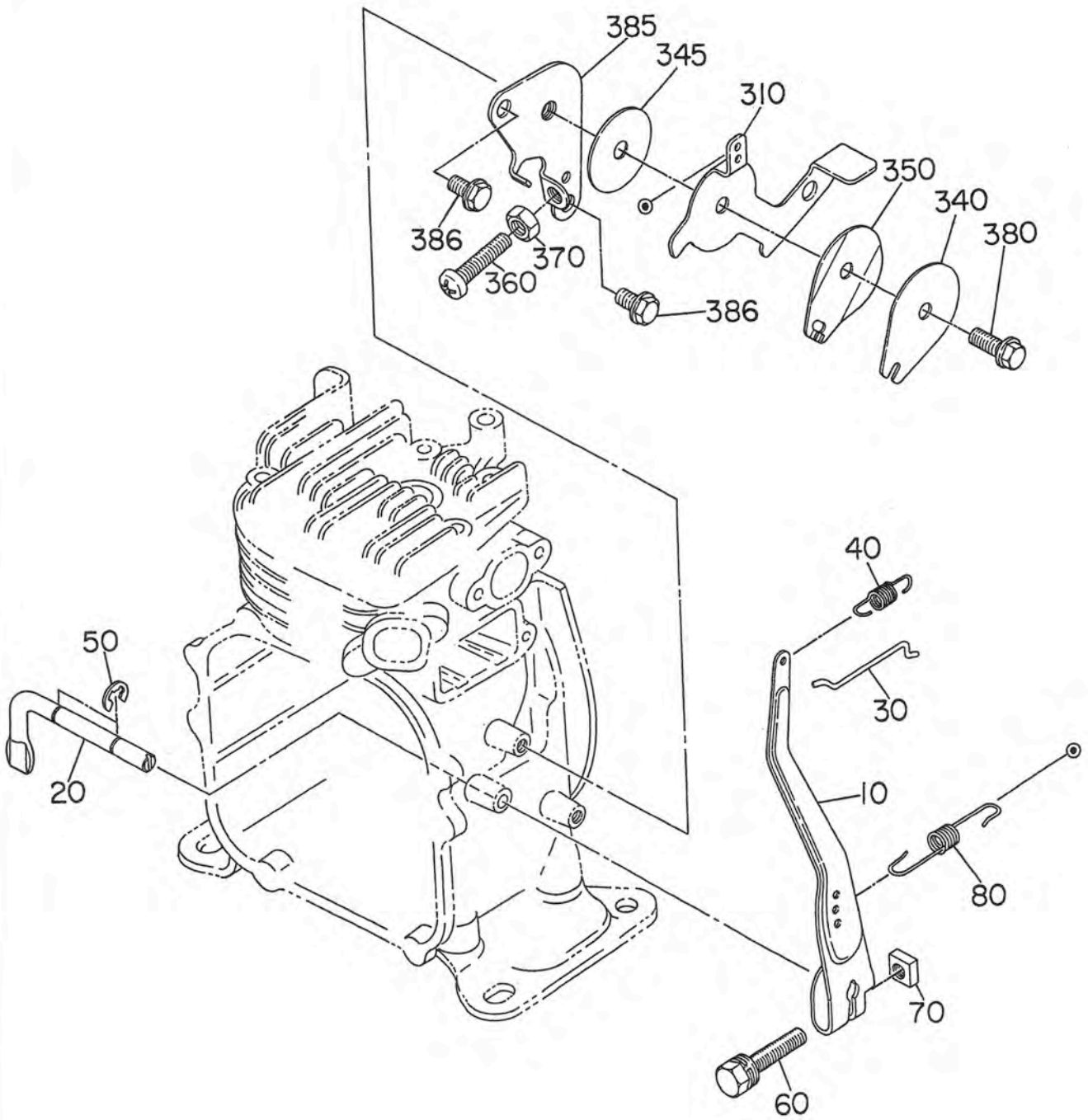
### 3. インテーク, エクゾースト・・・・・・・・INTAKE, EXHAUST

REF. NO.	部品番号 PART NUMBER	部品名称 PART NAME	個数 Q'ty	摘要 REMARKS	互換部品番号 INTERCHANGEABLE PART NUMBER	管理番号 CODE NO. FROM-TO	小売単価 UNIT PRICE	FIG. NO.
530	230-36003-03	ガスケット, エア クリーナ GASKET(AIR CLEANER)	1			-		300
540	230-32902-03	インシュレータ INSULATOR	1	D,YD形 D,YD type		2436-		300
	230-32901-03	インシュレータ INSULATOR	1	D,YD形 D,YD type		-2435		300
	230-32902-03	インシュレータ INSULATOR	1	BN形 BN type		2436-		300
	230-32901-03	インシュレータ INSULATOR	2			1248-2435		300
	230-32901-03	インシュレータ INSULATOR	1			-1247		300
550	230-35901-03	ガスケット, インシュレータ GASKET (INSULATOR)	1			-		300
560	230-35902-03	ガスケット 2, インシュレータ GASKET 2(INSULATOR)	1	D,YD形 D,YD type		-		300
	230-35902-03	ガスケット 2, インシュレータ GASKET 2(INSULATOR)	1	BN形 BN type		2436-		300
	230-35902-03	ガスケット 2, インシュレータ GASKET 2(INSULATOR)	2			1248-2435		300
	230-35902-03	ガスケット 2, インシュレータ GASKET 2(INSULATOR)	1			-1247		300
570	002-38060-00	フランジ ナット FLANGE NUT	2			-		300



4. ガバナ, オペレーション・・・GOVERNOR, OPERATION

FIG. 400



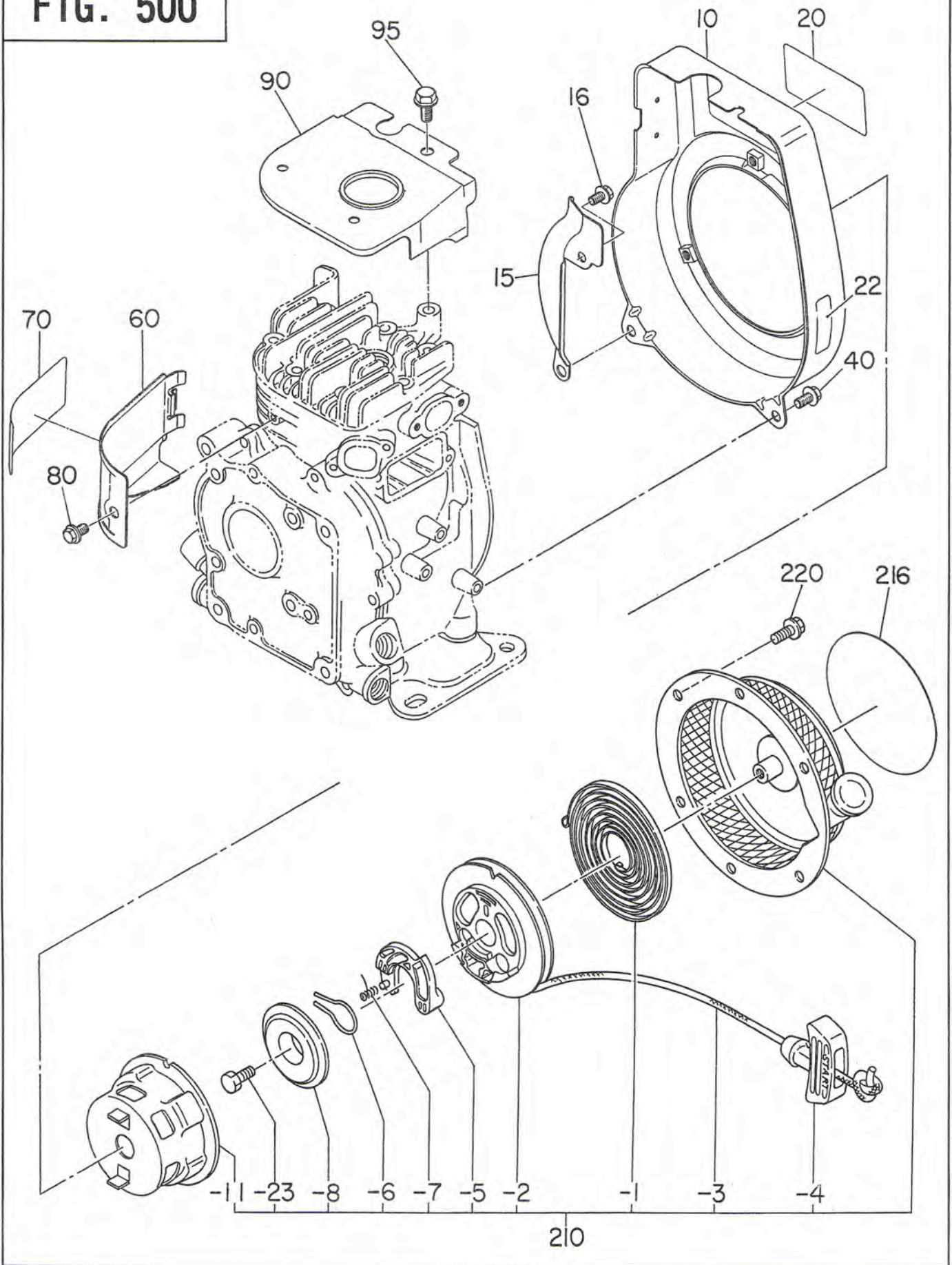
## 4. ガバナ, オペレーション・・・ GOVERNOR, OPERATION

REF. NO.	部品番号 PART NUMBER	部品名称 PART NAME	個数 Q'ty	摘要 REMARKS	互換部品番号 INTERCHANGEABLE PART NUMBER	管理番号 CODE NO. FROM-TO	小売単価 UNIT PRICE	FIG. NO.
10	230-42301-13	ガバナレバー GOVERNOR LEVER	1			-		400
20	230-42201-03	ガバナシャフト GOVERNOR SHAFT	1			-		400
30	230-42701-01	ガバナ ロッド CP GOVERNOR ROD CP	1			-		400
40	230-42801-03	ロッド スプリング ROD SPRING	1			-		400
50	003-13050-00	クリップ CLIP	2			-		400
60	001-14062-50	ボルト アンド ワッシャ AY BOLT AND WASHER AY	1			-		400
70	018-60600-20	ナット NUT	1			-		400
80	230-42501-01	ガバナ スプリング CP GOVERNOR SPRING CP	1			-		400
310	230-43301-23	スピード コントロール SPEED CONTROL	1			-		400
340	227-43501-13	ストップ プレート STOP PLATE	1			2374-		400
	227-43501-01	ストップ プレート CP STOP PLATE CP	1		227-43501-13	-2373		400
345	021-70600-30	フリクション ワッシャ FRICTION WASHER	1			-		400
350	227-45002-03	スプリング ワッシャ SPRING WASHER	1			-		400
360	004-31063-00	スクリュー SCREW	1			-		400
370	002-27060-00	ナット NUT	1			-		400
380	011-00600-30	フランジ ボルト FLANGE BOLT	1			-		400
385	230-45001-11	ベース プレート CP BASE PLATE CP	1			-		400
386	011-00600-10	フランジ ボルト FLANGE BOLT	2			-		400



5. クーリング, スターティング・・・COOLING, STARTING

FIG. 500



## 5. クーリング, スターティング・・・COOLING, STARTING

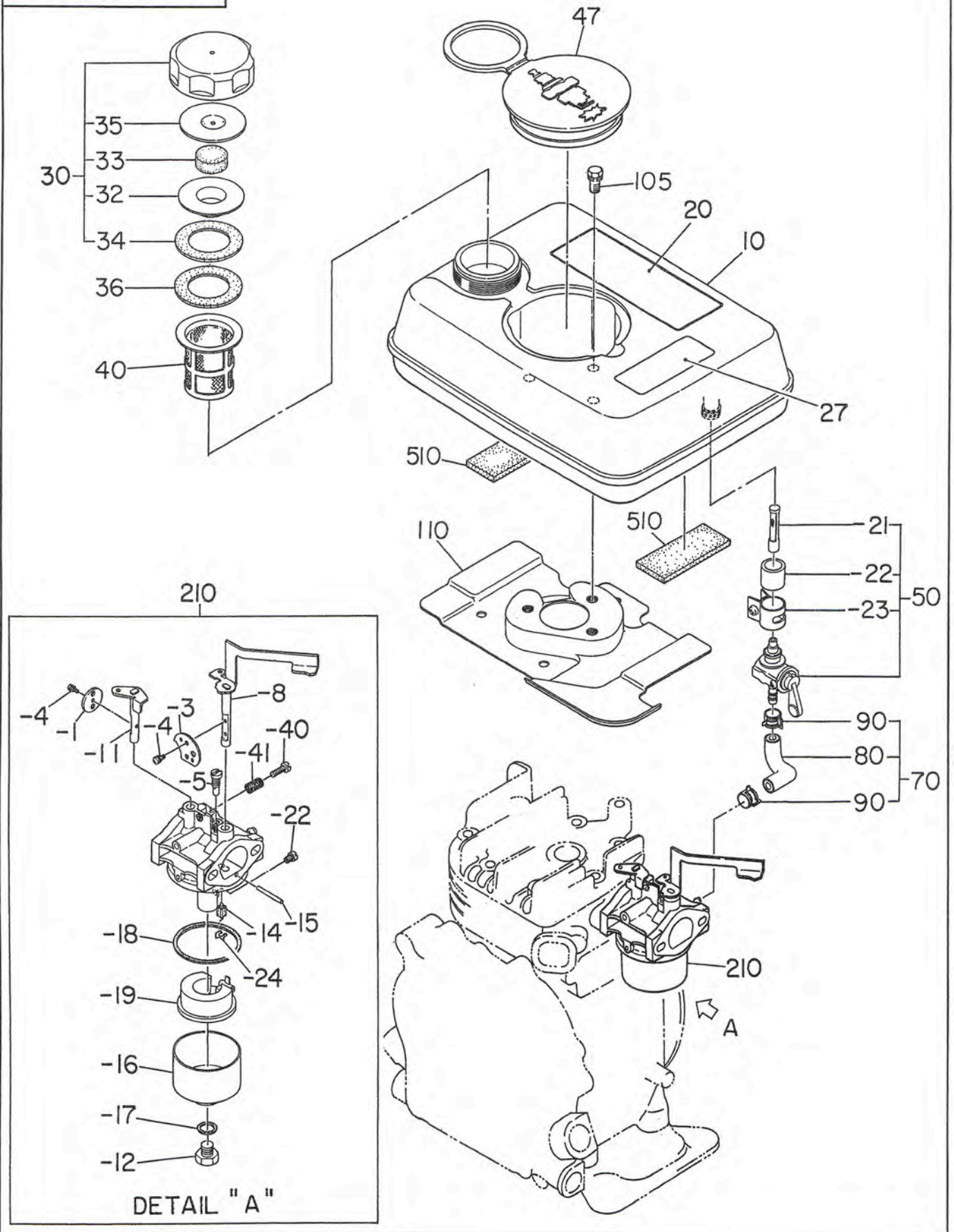
REF. NO.	部品番号 PART NUMBER	部品名称 PART NAME	個数 Q'ty	摘要 REMARKS	互換部品番号 INTERCHANGEABLE PART NUMBER	管理番号 CODE NO. FROM-TO	小売単価 UNIT PRICE	FIG. NO.
10	230-51202-01	ブLOWERハウジング CP BLOWER HOUSING CP	1	D,BN形 D,BN type		-		500
	230-51236-01	ブLOWERハウジング CP BLOWER HOUSING CP	1	YD形 YD type		-		500
15	230-55001-03	ブLOWERガイド BLOWER GUIDE	1			-		500
16	011-00600-10	フランジボルト FLANGE BOLT	1			-		500
20	230-91701-03	ラベル, トレードマーク LABEL(TRADE MARK)	1	D,BN形 D,BN type		-		500
	230-91720-03	ラベル, トレードマーク LABEL(TRADE MARK)	1	YD形 YD type		-		500
22	073-20048-10	ラベル, オペレーション LABEL(OPERATION)	1			3227-		500
	073-20019-90	ラベル, オペレーション LABEL(OPERATION)	1			-3226		500
40	011-00600-10	フランジボルト FLANGE BOLT	2			-		500
60	230-52601-03	シリンダバツフル CYLINDER BAFFLE	1			-		500
70	230-91802-13	ラベル, エンジンネーム LABEL(ENGINE NAME)	1	D形 D type		-		500
	230-91803-13	ラベル, エンジンネーム LABEL(ENGINE NAME)	1	輸出 EXPORT		-		500
	230-91805-13	ラベル, エンジンネーム LABEL(ENGINE NAME)	1	BN形 BN type		-		500
	230-91806-13	ラベル, エンジンネーム LABEL(ENGINE NAME)	1	BN形 輸出 BN type & EXPORT		-		500
80	011-00600-10	フランジボルト FLANGE BOLT	1			-		500
90	230-52701-03	ヘッドカバー HEAD COVER	1			-		500
95	011-00600-30	フランジボルト FLANGE BOLT	1			-		500
210	230-50211-00	リコイルスタータ AY RECOIL STARTER AY	1			-		500
-1	230-50116-08	スパイラルスプリング SPIRAL SPRING	1			-		500
-2	230-50120-08	リール REEL	1			-		500
-3	230-50111-08	スタータロープ STARTER ROPE	1			-		500
-4	230-50100-08	スタータノブ STARTER KNOB	1			-		500
-5	230-50128-18	ラチェット RATCHET	1			-		500
-6	230-50131-08	フリクションスプリング FRICTION SPRING	1			-		500
-7	230-50135-08	リターンスプリング RETURN SPRING	1			-		500
-8	230-50140-18	フリクションプレート FRICTION PLATE	1			-		500
-11	230-50145-18	スターティングプーリー STARTING PULEY	1			-		500
-23	230-50150-08	ボルト BOLT	1			-		500





6. フューエル, ルーブリカント . . . . . FUEL, LUBRICANT

**FIG. 600**



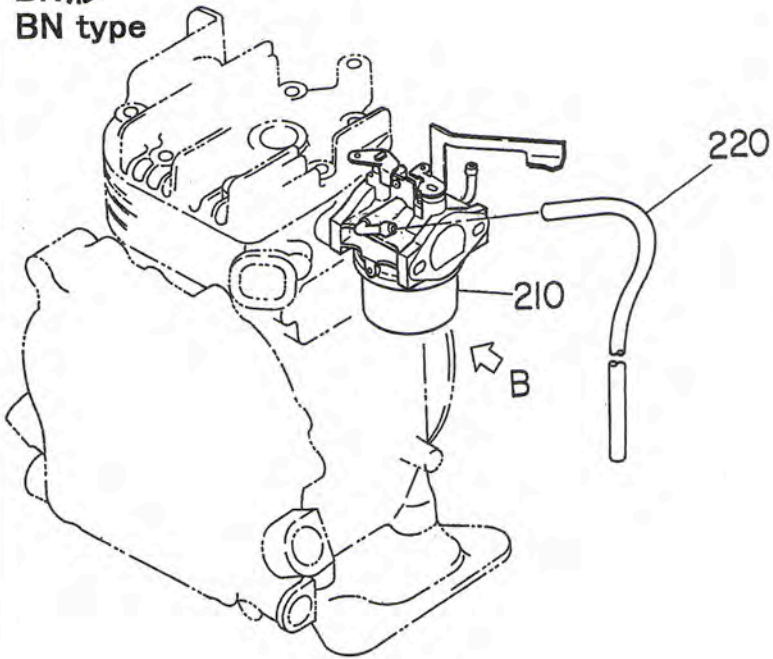


6. フューエル, ルーブリカント . . . . . FUEL, LUBRICANT

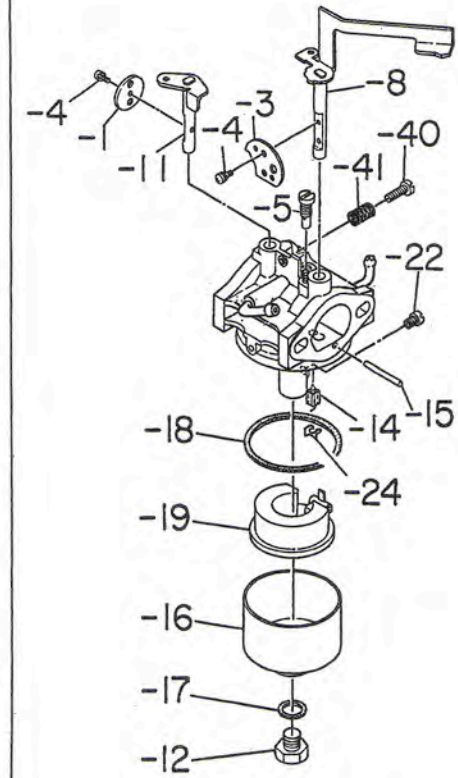
**FIG. 600**

キャブレター AY  
CARBURETOR AY

BN形  
BN type



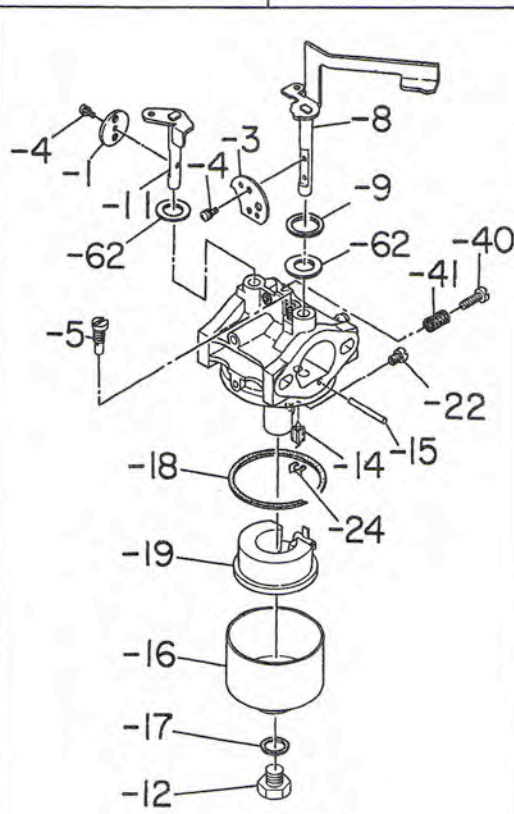
210



DETAIL "B"

YD形  
YD type

210



DETAIL "A"

## 6. フューエル, ルーブリカント . . . . . FUEL, LUBRICANT

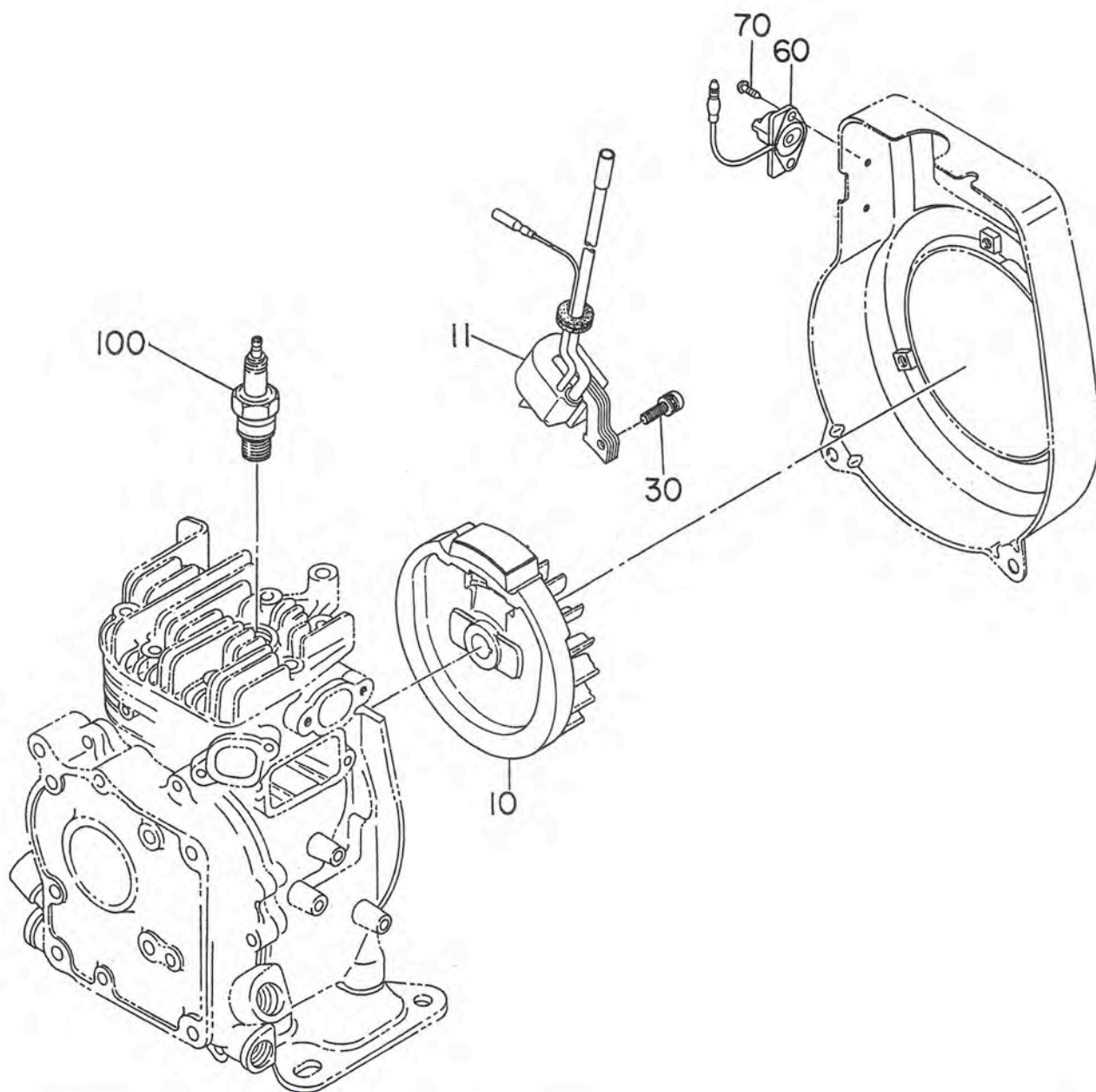
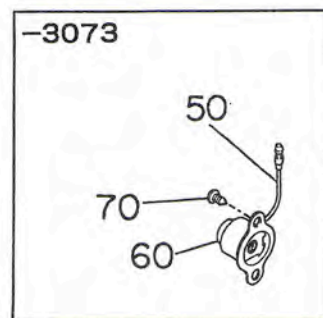
REF. NO.	部品番号 PART NUMBER	部品名称 PART NAME	個数 Q'ty	摘要 REMARKS	互換部品番号 INTERCHANGEABLE PART NUMBER	管理番号 CODE NO. FROM-TO	小売単価 UNIT PRICE	FIG. NO.
10	230-60101-02	フューエルタンク UN FUEL TANK UN	1			-		600
	230-60115-02	フューエルタンク UN FUEL TANK UN	1	YD形 YD type		-		600
20	073-20047-10	ラベル, コーション LABEL(CAUTION)	1			-		600
27	073-20039-10	ラベル, ウォーニング LABEL(WARNING)	1	YD形 YD type		-		600
30	043-04400-80	フューエルタンクキャップ CP FUEL TANK CAP CP	1			1156-		600
	043-04400-60	フューエルタンクキャップ CP FUEL TANK CAP CP	1			-1155		600
32	043-41800-12	インナーキャップ INNER CAP	1			-		600
33	084-12600-20	スポンジ SPONGE	1			-		600
34	021-02600-23	ガスケット, タンクキャップ GASKET(TANK CAP)	1			0487-		600
35	023-24200-12	パーティションプレート PARTITION PLATE	1			-		600
36	021-33100-10	ガスケット, コルク GASKET(CORK)	1			-		600
40	064-14200-40	フューエルフィルタ FUEL FILTER	1			-		600
47	230-66001-03	プラグカバー PLUG COVER	1			-		600
50	064-20044-02	フューエルストレーナ AY FUEL STRAINER AY	1			-		600
-21	064-20044-20	フィルタ FILTER	1			-		600
-22	064-20044-90	ジョイントパイプ JOINT PIPE	1			-		600
-23	064-20044-60	ホースバンド AY HOSE BAND AY	1			-		600
70	230-62606-01	フューエルパイプ CP FUEL PIPE CP	1	D,YD形 D,YD type		2436-		600
	230-62601-01	フューエルパイプ CP FUEL PIPE CP	1	D,YD形 D,YD type		-2435		600
	230-62606-01	フューエルパイプ CP FUEL PIPE CP	1	BN形 BN type		1248-		600
	230-62601-01	フューエルパイプ CP FUEL PIPE CP	1	BN形 BN type		-1247		600
80	230-68002-03	ラバーパイプ RUBBER PIPE	1	D,YD形 D,YD type		2436-		600
	230-68001-03	ラバーパイプ RUBBER PIPE	1	D,YD形 D,YD type		-2435		600
	230-68002-03	ラバーパイプ RUBBER PIPE	1	BN形 BN type		1248-		600
	230-68001-03	ラバーパイプ RUBBER PIPE	1	BN形 BN type		-1247		600
90	056-10800-20	ホースクランプ HOSE CLAMP	2			-		600
105	001-13061-40	ボルトアンドワッシャ AY BOLT AND WASHER AY	3			-		600
110	230-61601-11	フューエルタンクブラケット CP FUEL TANK BRACKET CP	1			-		600



## 6. フューエル, ルーブリカント・・・・・FUEL, LUBRICANT

REF. NO.	部品番号 PART NUMBER	部品名称 PART NAME	個数 Q'ty	摘要 REMARKS	互換部品番号 INTERCHANGEABLE PART NUMBER	管理番号 CODE NO. FROM-TO	小売単価 UNIT PRICE	FIG. NO.
210	230-62301-00	キャブレータ AY CARBURETOR AY	1	D形 D type		-		600
	230-62313-00	キャブレータ AY CARBURETOR AY	1	BN形 BN type		1248-		600
	230-62301-00	キャブレータ AY CARBURETOR AY	1	BN形 BN type		-1247		600
	230-62318-00	キャブレータ AY CARBURETOR AY	1	YD形 YD type		-		600
-1	230-62536-08	スロットル バルブ THROTTLE VALVE	1			-		600
-3	230-62525-08	チョーク バルブ CHOKE VALVE	1			-		600
-4	237-62451-08	スクリュ SCREW	3			-		600
-5	209-62421-08	パイロット ジェット PILOT JET	1			-		600
-8	230-62520-08	シャフト AY, チョーク SHAFT AY (CHOKE)	1			-		600
-9	230-62582-08	パッキン PACKING	1	YD形 YD type		-		600
-11	230-62530-08	シャフト AY, スロットル SHAFT AY (THROTTLE)	1			-		600
	230-62532-08	シャフト AY, スロットル SHAFT AY (THROTTLE)	1	YD形 YD type		-		600
-12	129-62351-08	ボルト BOLT	1			-		600
-14	226-62500-08	ニードル バルブ AY NEEDLE VALVE AY	1			-		600
-15	214-62515-08	ピン PIN	1			-		600
-16	230-62550-08	フロート チャンバ ボディ FLOAT CHAMBER BODY	1			-		600
-17	209-62345-08	インサート ワッシャ INSERT WASHER	1			-		600
-18	230-62540-08	パッキン PACKING	1			-		600
-19	230-62506-08	フロート AY FLOAT AY	1			-		600
-22	106-62403-08	メイン ジェット MAIN JET	1			-		600
-24	226-62701-08	クリップ CLIP	1			-		600
-40	209-62352-08	スクリュ SCREW	1			-		600
-41	206-62446-08	スプリング SPRING	1			-		600
-62	230-62581-18	シール SEAL	2	YD形 YD type		-		600
220	230-68507-03	パイプ, エアベント PIPE(AIR VENT)	1	BN形 BN type		-		600
510	230-65501-03	フェルト FELT	2			-		600

FIG. 700

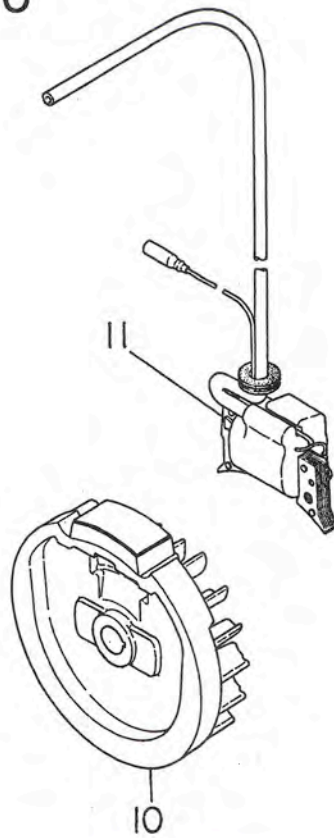




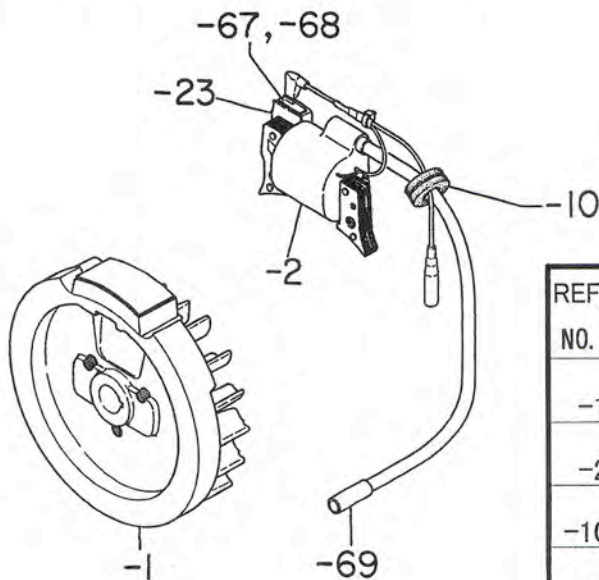
7. エレクトリック デバイス . . . . . ELECTRIC DEVICE

**FIG. 700**

マグネト (-3648)  
MAGNETO



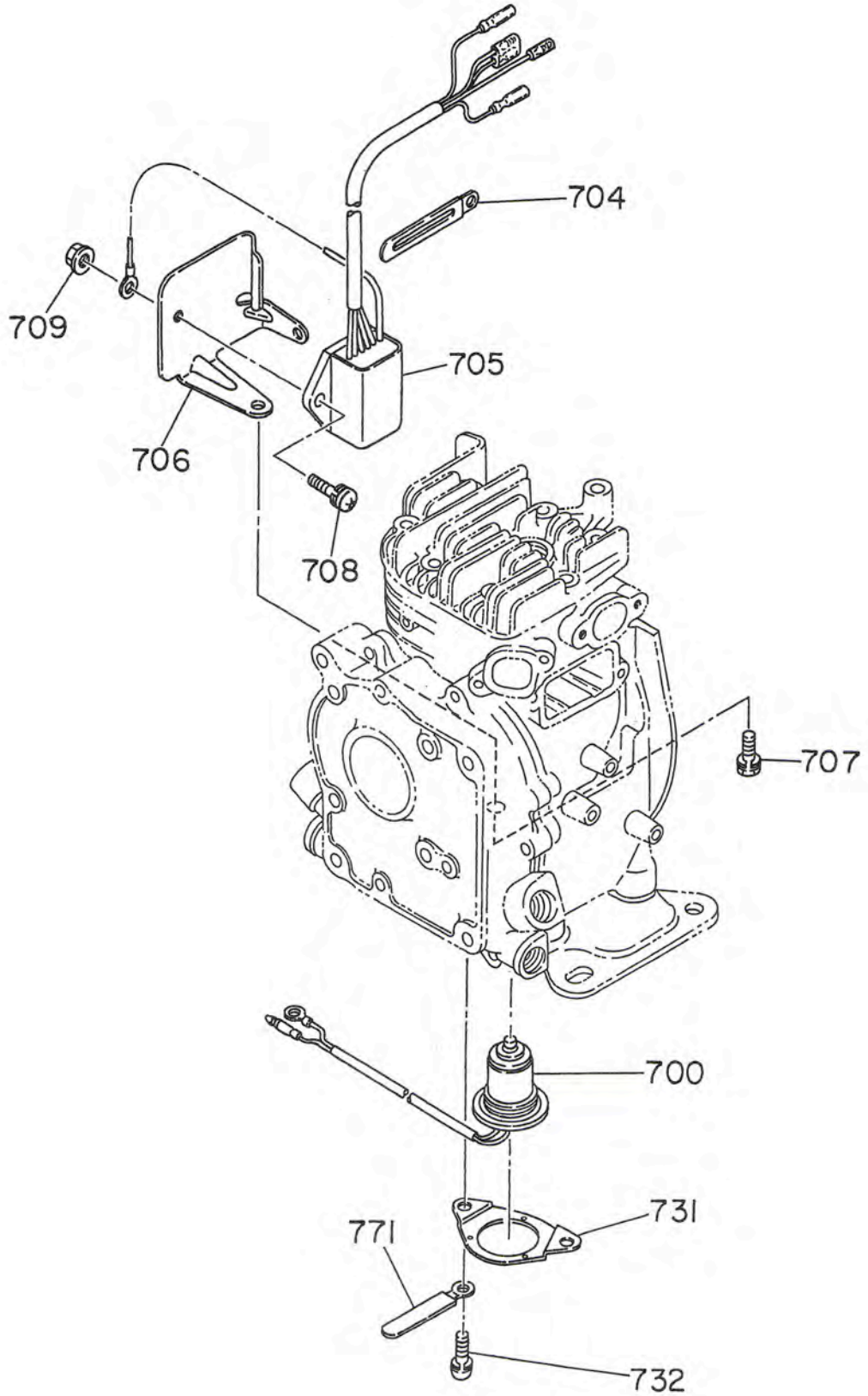
—参考— 旧タイプ マグネト  
—reference— OLD type MAGNETO



REF. NO.	部品番号 PART NUMBER	部品名称 PART NAME	個数 Q' ty
-1	230-70120-08	フライホイール FLYWHEEL	1
-2	230-70130-08	イグニッション コイル CP IGNITION COIL CP	1
-10	230-70245-08	グロメット GROMMET	1
-23	230-70246-08	ユニット CP UNIT CP	1
-67	230-70247-08	プレート PLATE	1
-68	230-71230-08	タッピング スクリュー TAPPING SCREW	1
-69	230-70235-08	プラグ ターミナル PLUG TERMINAL	1

FIG. 760

オイルセンサー  
OIL SENSOR





7. エレクトリック デバイス . . . . . ELECTRIC DEVICE

REF. NO.	部品番号 PART NUMBER	部品名称 PART NAME	個数 Q'ty	摘要 REMARKS	互換部品番号 INTERCHANGEABLE PART NUMBER	管理番号 CODE NO. FROM-TO	小売単価 UNIT PRICE	FIG. NO.
10	230-70208-31	フライホイール FLYWHEEL	1			3685-		700
	230-70208-21	フライホイール FLYWHEEL	1			2527-3684		700
	230-70208-11	フライホイール FLYWHEEL	1			1979-2526		700
	230-70208-01	フライホイール FLYWHEEL	1			1918-1978		700
	230-70202-11	フライホイール FLYWHEEL	1			-1917		700
11	230-70201-31	イグニッション コイル CP IGNITION COIL CP	1			3685-		700
	230-70201-21	イグニッション コイル CP IGNITION COIL CP	1			-3684		700
30	001-17062-50	ボルト アンド ワッシャ AY BOLT AND WASHER AY	2			-		700
50	214-73201-01	ワイヤ 1 CP WIRE 1 CP	1			-3073		700
60	066-00003-61	スイッチ AY SITCH AY	1			3532-		700
	066-00003-60	スイッチ AY SITCH AY	1			3074-3531		700
	066-20000-11	ストップ ボタン STOP BUTTON	1			-3073		700
70	015-00400-90	タッピング スクリュ TAPPING SCREW	2			3074-		700
	015-00400-10	タッピング スクリュ TAPPING SCREW	2			-3073		700
100	065-01403-70	スパーク プラグ SPARK PLUG	1	NGK BM4A		-		700
	065-01415-17	スパーク プラグ SPARK PLUG	1	CHAMPION CJ14		-		700
700	230-76301-11	オイルセンサ CP OIL SENSOR CP	1	YD形 -YD type		-		760
704	056-60002-50	クランプ CLAMP	1			-		760
705	KU3-11041-01	コントロール C/U CP FLOAT C/U CP	1			2617-		760
	230-76202-12	コントローラ UN CONTROLLER UN	1			-2616		760
706	230-78301-11	ブラケット CP BRACKET CP	1			3470-		760
	230-78301-01	ブラケット CP BRACKET CP	1			-3469		760
707	001-11061-20	ボルト アンド ワッシャ AY BOLT AND WASHER AY	1			-		760
708	004-36061-60	スクリュ アンド ワッシャ AY SCREW AND WASHER AY	1			2709-		760
	004-36062-00	スクリュ アンド ワッシャ AY SCREW AND WASHER AY	1		004-35062-00	-2708		760
709	002-38060-00	フランジ ナット FLANGE NUT	1			-2708		760
731	230-75801-03	センサ リテーナ SENSOR RETAINER	1			-		760
732	004-35061-00	スクリュ アンド ワッシャ AY SCREW AND WASHER AY	2			-		760

