

Liste des Pièces de Rechange

No. 537.6 F/3

Sachs Diesel 600 L



FICHEL & SACHS AG, SCHWEINFURT

Liste des Pièces de Rechange

No. 537.6 F/3

Sachs Diesel 600 L



FICHEL & SACHS AG, SCHWEINFURT

Couvercle de palier - Carter du vilebrequin

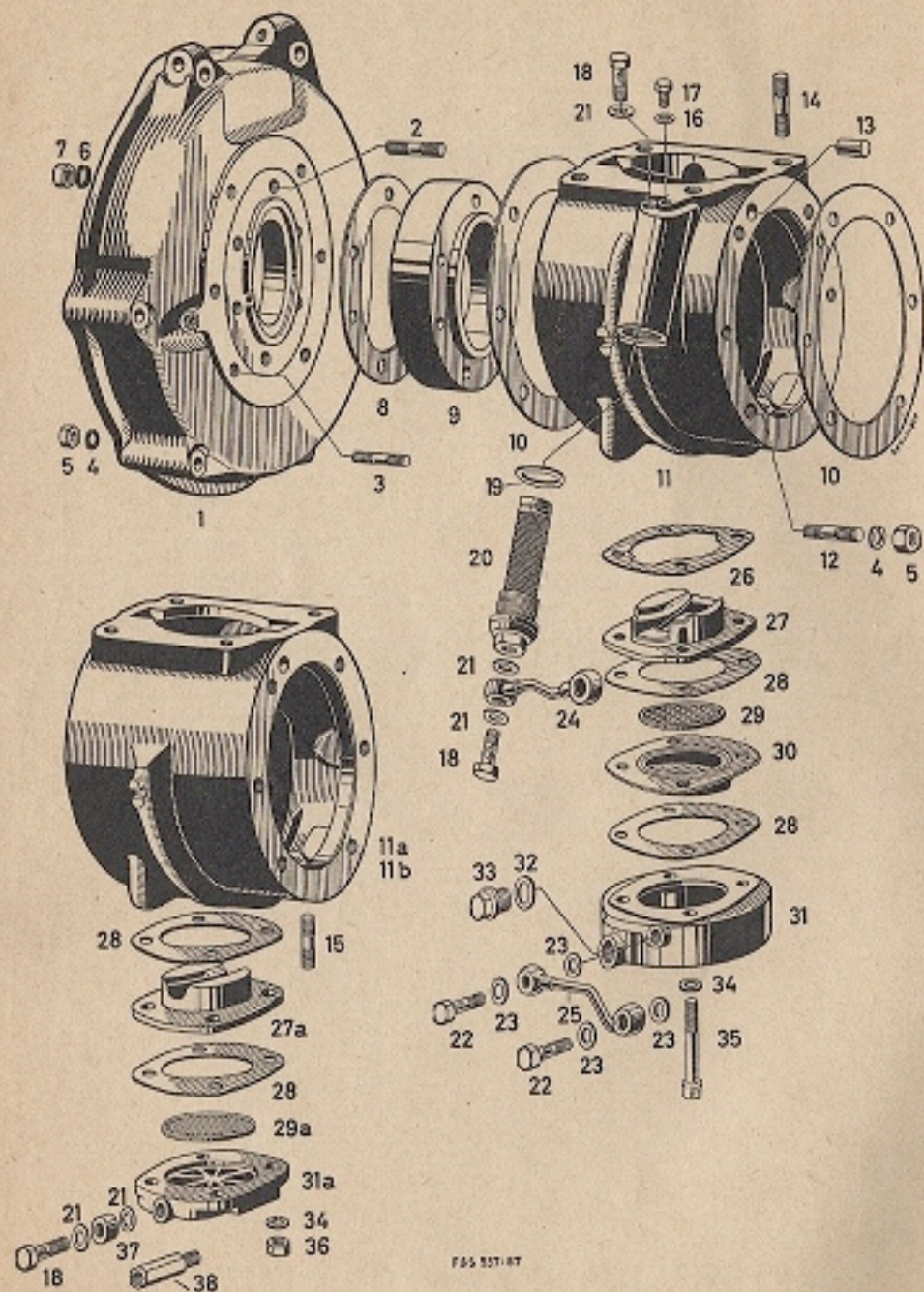


PLANCHE 1

Couvercle de palier - Carter du vilebrequin

N° de la planche	N° de commande	Dénomination	Nombre de pièces	Poids unitaire en g.
1	1911 027 000	Couvercle de palier	1	3180
	1911 027 005	Couvercle de palier (exéc. Bungartz)	1	
	1940 007 000	Goujon M 12 x 30	6	
	1940 005 000	Goujon M 10 x 30	6	
	0245 023 004	Rondelle Grower pour M 10	12	
	0242 009 000	Ecrou M 10	12	
	0245 023 005	Rondelle Grower pour M 12	6	
	0942 025 100	Ecrou M 12	6	
	1950 038 000	Joint	1	
	1986 018 000	Bride complète du palier	1	
	1950 042 000	Joint	2	
11	1986 094 310	Carter complet du vilebrequin avec 2 goujons pour bielle renforcée alés. 60 mm avec le carter coulé pour le filtre-tamis de la gravure 20	1	9300
11a	1986 094 200	Carter complet du vilebrequin, exécution pour bielle renforcée avec 60 mm d'alésage	1	8510
11b	1986 094 100	Carter complet du vilebrequin, exécution avec bielle de 48 mm d'alés.	1	18
12	1940 006 000	Goujon M 10 x 25	6	16
13	1949 003 000	Douille guide 10 ø	1	40
14	1940 104 000	Goujon M 12 x 36	4	10
15	0241 036 000	Goujon M 8 x 22	4	0,3
16	0950 112 000	Joint	1	4
17	0240 077 001	Vis 6 pans M 6 x 8	1	14
18	1940 010 001	Vis creuse M 10 x 1	2	0,5
19	1950 105 000	Joint	1	117
20	1986 144 000	Tamis-filtre complet	1	0,6
21	1950 023 000	Bague joint	6	8
22	1940 011 000	Vis creuse M 8 x 1	2	1
23	1950 024 000	Bague joint	4	24
24	1986 045 000	Conduite d'huile (Tamis-filtre/pompe)	1	21
25	1986 142 100	Conduite d'aspir. huile (de la cuvette à la pompe)	1	2
26	1950 102 000	Joint	1	154
27	*1911 106 010	Couvercle du carter du vilebrequin	1	175
27a	1911 106 000	Couvercle du carter du vilebrequin	1	
28	1950 008 000	Joint du couvercle du carter du vilebrequin et plaque de fermeture	1	2,4
29	*1986 135 000	Tamis complet	1	17

* Moteur à bride à partir du N°. 3204 465
Moteur stationnaire à partir du N°. 3203 567

N'utilisez que des pièces d'origine SACHS

Couvercle de palier - Carter du vilebrequin

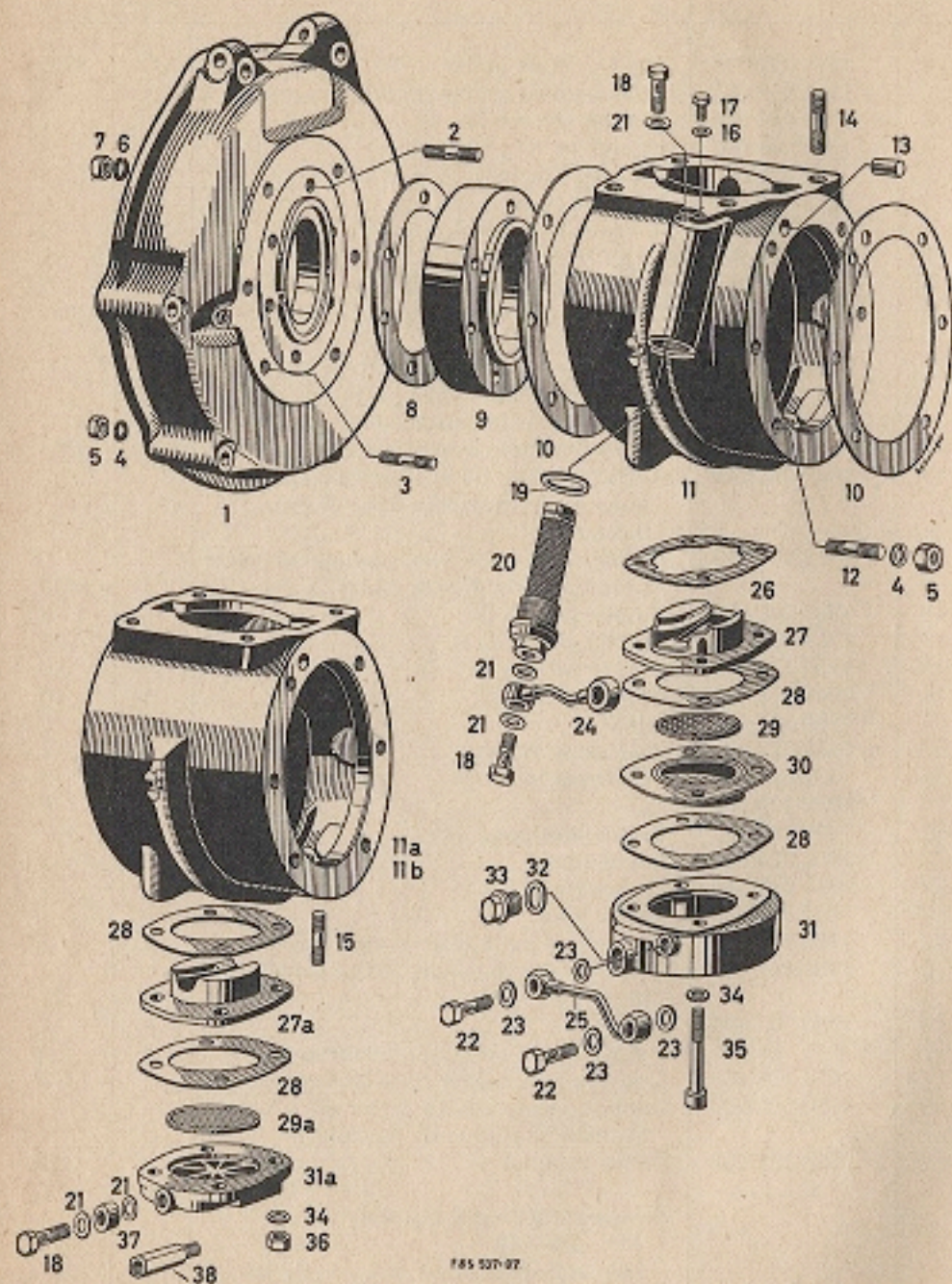


PLANCHE 1

Couvercle de palier - Carter du vilebrequin

N° de la planche	N° de commande	Dénomination	Nombre de pièces	Poids unitaire en g.
29a	1970 001 005	Tamis cadre	1	12
30	*1970 103 000	Tôle de récupération d'huile	1	83
31	*1911 108 100	Cuvette d'huile (avec filetage M 14 ou filetage M 18)	1	
31a	1911 022 000	Plaque de fermeture.	1	173
32	1735 017 000	Joint pour le M 18	1	1
	0250 004 001	Joint pour le M 14	1	
33	1726 023 101	Vis de fermeture M 18 x 1	1	17
	0940 032 000	Vis de fermeture M 14 x 1,5	1	
34	0245 023 003	Rondelle Grower pour M 8.	8	1,2
35	1940 107 000	Vis six pans M 8 x 60	4	25
36	0242 020 000	Ecrou M 8	4	6
37	1947 007 000	Bague d'écartement	1	10
38	1942 016 000	Douille filetée (Stamo)	1	29

Refusez catégoriquement toutes pièces d'imitation

Piston - Vilebrequin et Volant

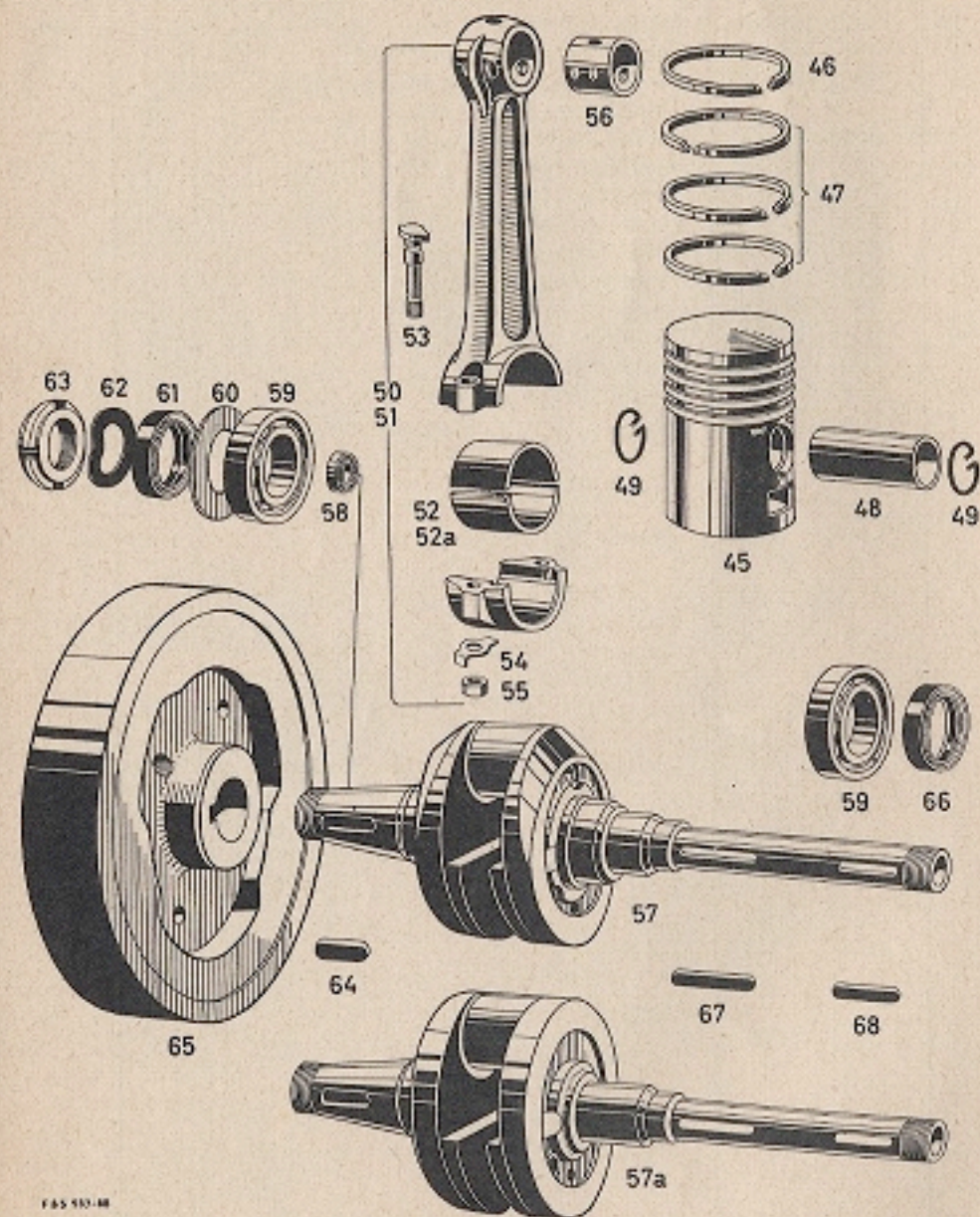


PLANCHE 2

Piston - Vilebrequin et Volant

N° de la planche	N° de commande	Dénomination	Nombre de pièces	Poids unitaire en g.
45	1987 006 100	Piston complet 88,0 mm \varnothing normal	1	908
	09 1987 006 105	Piston complet 88,5 mm \varnothing 1° réalésage	1	
	09 1987 006 106	Piston complet 89,0 mm \varnothing 2° réalésage	1	
46	1915 003 000	Segment trapézoïdal pr. gorge supér. 88,0 \varnothing norm.	1	16
	09 1915 003 005	Segment trapézoïdal 88,5 \varnothing mm 1° réalésage.	1	
	09 1915 003 006	Segment trapézoïdal 89,0 \varnothing mm 2° réalésage.	1	
47	1915 002 000	Segment, 88,0 mm \varnothing normal	3	18,3
	09 1915 002 005	Segment, 88,5 mm \varnothing 1° réalésage	3	
	09 1915 002 006	Segment, 89,0 mm \varnothing 2° réalésage	3	
48	1916 001 000	Axe de piston.	1	292
49	1945 013 000	Jonc d'arrêt pour axe de piston.	2	2,8
50	1987 005 100	Bielle complète (alésage 60 mm) avec coussinets	1	1215
	1987 005 103	Bielle complète sans coussinets	1	1045
51	1987 005 000	Bielle complète (alésage 48 mm) avec coussinets	1	1030
	1987 005 003	Bielle complète sans coussinets	1	902
52	1932 103 000	Coussinet complet = 2 demi-coussin. normal pr. fig. 50	1	172
	09 1932 103 005	Coussinet complet = 2 demi-coussin. alés. réduit de 0,25	1	
	09 1932 103 006	Coussinet complet = 2 demi-coussin. alés. réduit de 0,5	1	
52a	1932 003 101	Coussinet complet = 2 demi-coussin. normal pr. fig. 51	1	118
	09 1932 003 110	Coussinet complet = 2 demi-coussin. alés. réduit de 0,25 mm	1	128
	09 1932 003 111	Coussinet complet = 2 demi-coussin. alés. réduit de 0,5 mm	1	134
53	1940 000 000	Boulon de tête de bielle	2	29
54	1944 002 000	Plaque arrêtoir.	2	2
55	1942 001 000	Ecrou six pans M 10.	2	8
56	1932 009 100	Bague de pied de bielle	1	80
57	1986 129 000	Vilebrequin complet pr. bielle de 60 mm \varnothing	1	10700
57a	1986 014 016	Vilebrequin complet pr. bielle de 48 mm \varnothing	1	9090
58	09 1932 005 001	Roulement 6002 Z.	1	30
59	09 1932 000 006	Roulement à rouleaux cylindriques	2	873

N'utilisez que des pièces d'origine SACHS

Piston - Vilebrequin et Volant

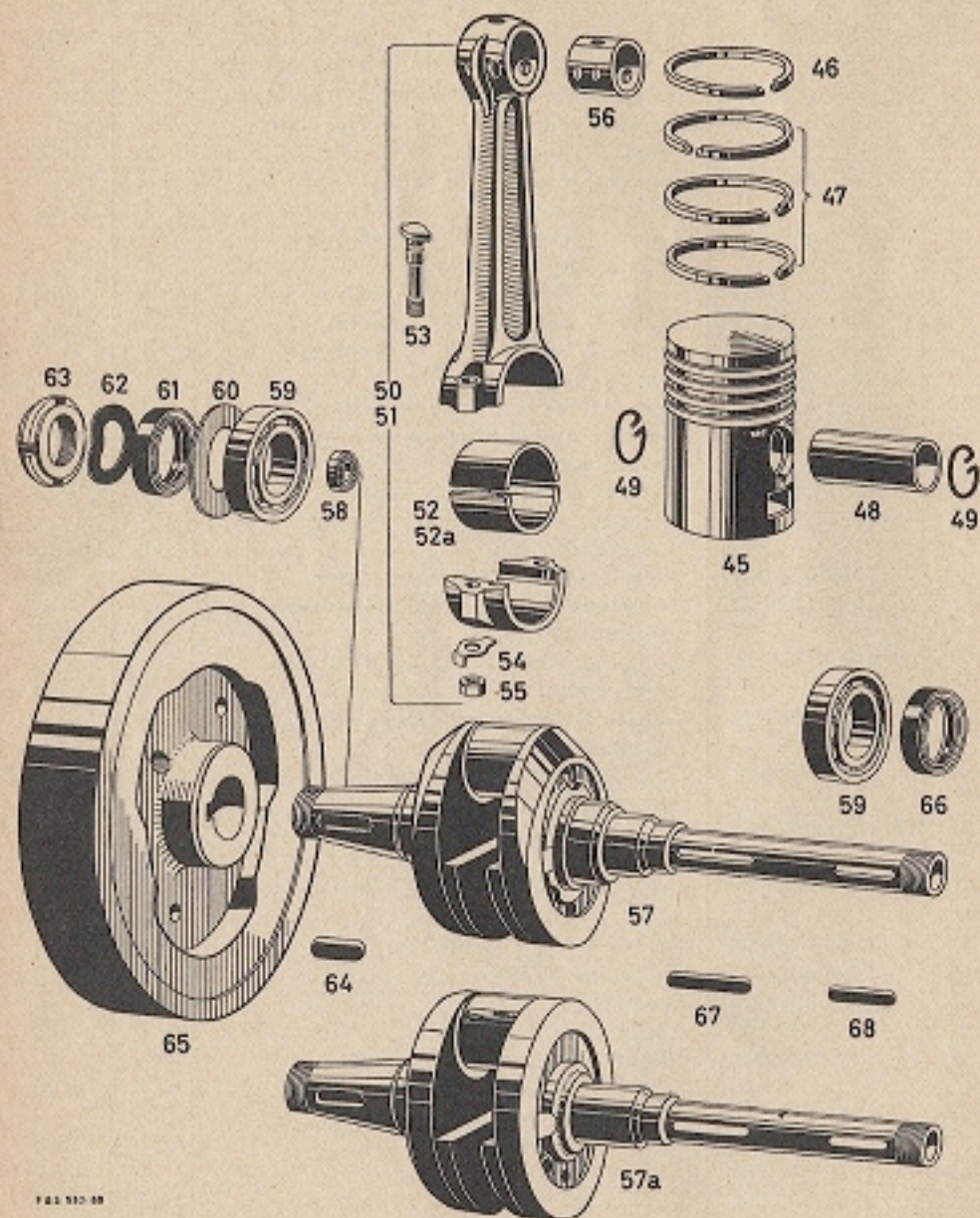


PLANCHE 2

Piston - Vilebrequin et Volant

N° de la planche	N° de commande	Dénomination	Nombre de pièces	Poids unitaire en g.
60	1944 004 000	Rondelle de compensation 0,2 mm	selon besoins	4,5
	1944 004 001	Rondelle de compensation 0,3 mm		7
	1944 004 005	Rondelle de compensation 0,8 mm		16
61	1950 006 000	Bague Simmer 45 x 62 x 12.	1	29
62	1944 000 000	Rondelle d'arrêt	1	11
63	1942 002 000	Ecrou à encoches M 40 x 1,5	1	139
64	1946 002 000	Clavette 12 x 8 x 40	1	27
65	1980 005 000	Volant	1	23900
	1980 005 020	Volant (exécution Nauder)	1	
66	1950 005 000	Bague Simmer 45 x 62 x 14.	1	41
67	1946 001 000	Clavette 8 x 5 x 45	1	12
68	1946 000 000	Clavette 8 x 5 x 35	1	9

Refusez catégoriquement toutes pièces d'imitation

Support accessoires - Pompe à huile - Pompe à injection

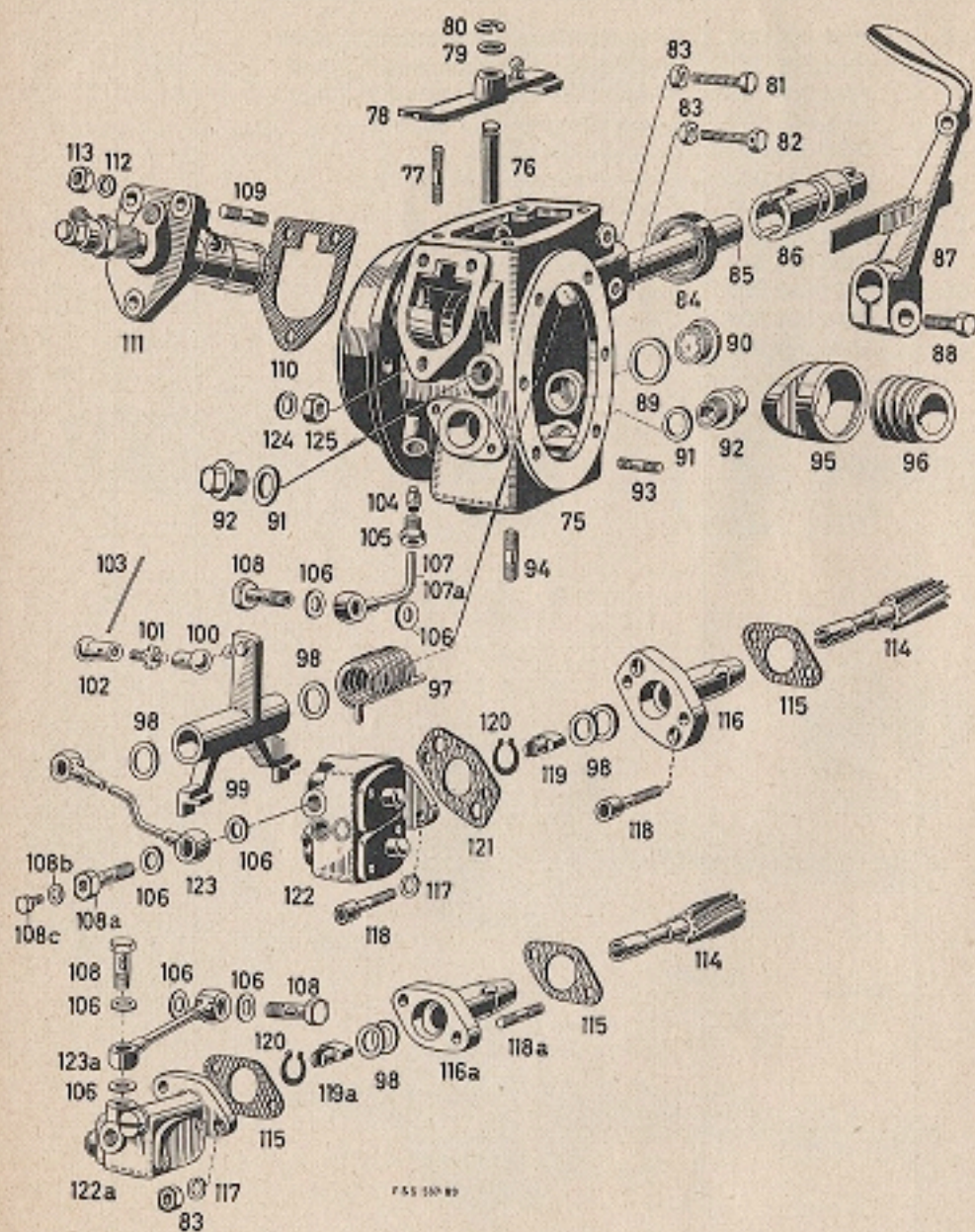


PLANCHE 3

Support accessoires - Pompe à huile - Pompe à injection

N° de la planche	N° de commande	Dénomination	Nombre de pièces	Poids unitaire en g.
75	1986 099 010	Support accessoires complet, comprenant:	1	7585
		1911 029 000 support accessoires . . .	1	
		0240 057 000 Goujon M 6 x 18 . . .	6	
		0930 015 001 Joint . . .	1	
		0940 017 000 Goujon M 8 x 20 . . .	3	
		09 1932 000 006 Roulement à rx. cylindriques . . .	1	
		1940 101 000 Goujon M 8 x 30 . . .	4	
		1949 005 001 Axe du levier . . .	1	
		1950 005 000 Joint du vilebrequin. . .	1	
		1950 015 000 Bague joint . . .	1	
1972 007 000 Oeil niveau d'huile . . .	1			
76	1949 005 001	Axe du levier. . .	1	24
77	1940 101 000	Goujon M 8 x 30 . . .	4	13
77	1950 005 000	Bague Simmer 45 x 62 x 14. . . (voir gravure 66, tableau 2)	1	41
78	1986 026 000	Double levier avec tourillon . . .	1	79
79	0244 044 000	Rondelle de compensation 1,0 mm . . .	selon besoins	0,5
		Rondelle de compensation 0,8 mm . . .		0,4
		Rondelle de compensation 0,3 mm . . .		0,2
		Rondelle de compensation 0,15 mm . . .		0,1
		Rondelle de compensation 0,5 mm . . .		0,4
80	1945 004 005	Bague de sûreté Seeger . . .	1	7,5
81	0940 085 001	Vis six pans M 6 x 35 . . .	1	9
82	0940 085 005	Vis six pans M 6 x 35 . . . (6 pans avec alésage)	1	9
83	0316 057 002	Ecrou M 6 . . .	4	2
84	0930 015 001	Joint pour levier main . . .	1	7,5
85	1949 004 000	Axe pour manette du régulateur . . .	1	25
86	1954 006 000	Guide pour levier à main . . .	1	138
87	1986 022 005	Levier main complet . . .	1	162
88	0940 073 001	Vis six pans M 8 x 20 . . .	1	12
89	1950 015 000	Joint pour regard niveau d'huile . . .	1	0,8
90	1972 007 000	Oeil regard d'huile . . .	1	6
91	1735 017 000	Joint de la vis de fermeture . . .	2	0,5
92	1726 023 101	Vis de fermeture M 18 x 1 . . .	2	18
93	0240 057 000	Goujon M 6 x 18 . . .	6	4,6
94	1940 003 000	Goujon M 8 x 18 . . .	2	9
95	1923 000 101	Came de la pompe à injection . . .	1	129
96	1934 000 000	Pignon hélicoïdal pr. pompe à huile . . .	1	97
97	1939 000 000	Ressort à torsion . . .	1	49
98	0244 006 000	Rondelle de compensation 0,5 mm . . .	selon besoins	0,4
		Rondelle de compensation 0,3 mm . . .		0,3
		Rondelle de compensation 0,8 mm . . .		0,7
		Rondelle de compensation 0,4 mm . . .		0,3
		Rondelle de compensation 0,6 mm . . .		0,6

N'utilisez que des pièces d'origine SACHS

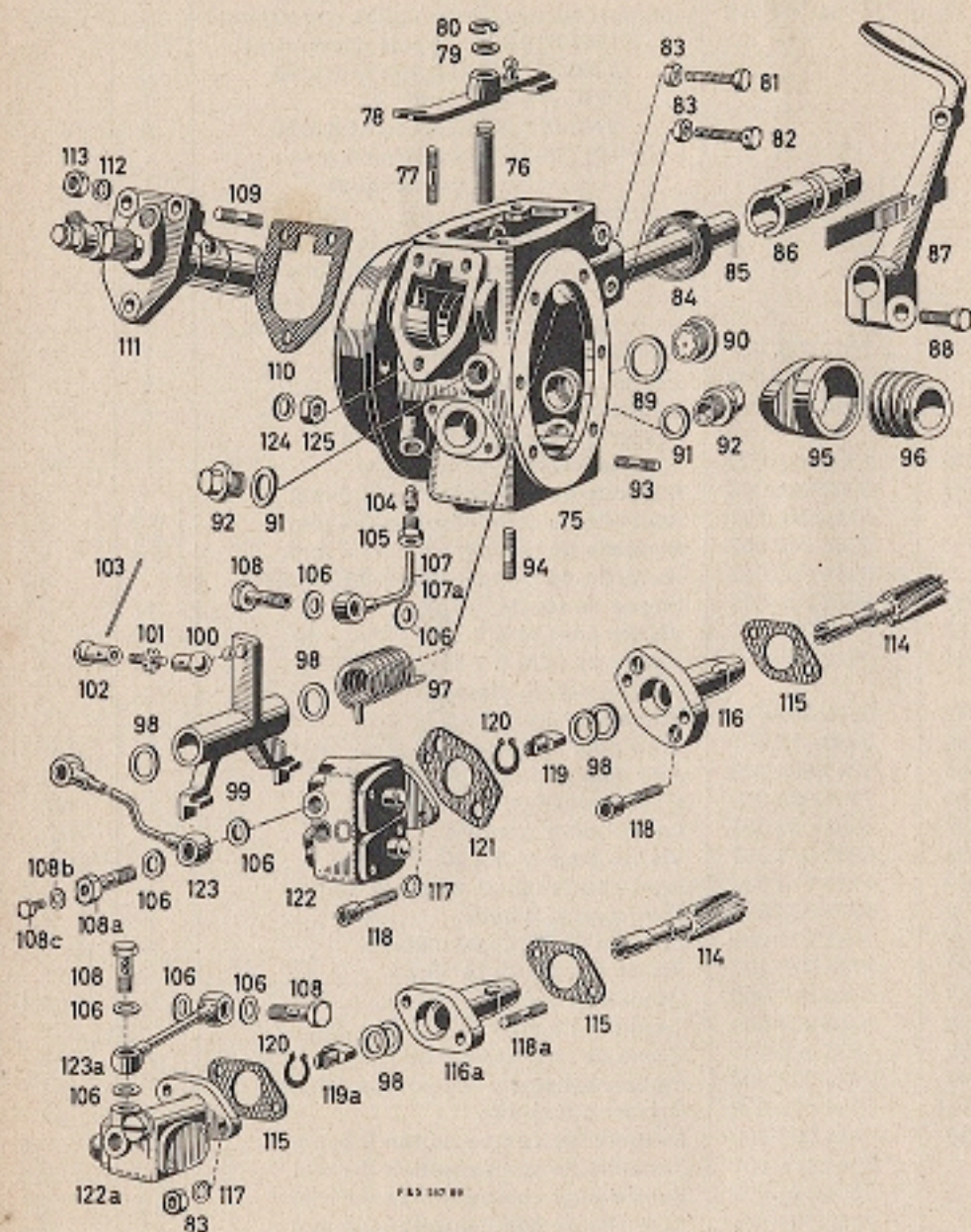


PLANCHE 3

N° de la planche	N° de commande	Dénomination	Nombre de pièces	Poids unitaire en g.
99	1986 025 000	Fourchette du régulateur avec tourillon	1	160
100	1972 008 000	Articulation à rotule, filet gauche	1	6,5
101	1940 015 000	Broche de réglage	1	1
102	1972 009 000	Articulation à rotule, filet droit	1	6,5
	1986 097 000	Broche de réglage avec les articulations	1	17
103	1945 005 000	Sureté (fil)	1	1,5
104	0272 014 001	Cône d'étanchéité pr. tuyaut. retour d'huile	1	0,8
105	0242 031 003	Nipple de raccord pr. tuyaut. retour d'huile	1	9,5
106	1950 024 000	Bague-joint d'étanchéité pour tuyauterie retour d'huile	6	1
107	*1986 011 010	Tuyauterie de retour d'huile complète	1	15
107a	1986 011 000	Tuyauterie de retour d'huile complète	1	12
108	1940 011 000	Vis creuse M 8 x 1	1	8
108a	1940 011 003	Vis creuse	2	
108b	1950 118 000	Joint.	1	
108c	0241 013 000	Vis 6 pans M 5 x 6	1	
109	0940 017 000	Goujon M 8 x 20 pour gravure 111	3	11,5
110	1950 013 001	Joint de la pompe à injection	1	0,5
111	1986 003 106	Pompe à injection (PFR 1 A 50/158/11)	1	1210,-
112	0245 023 003	Rondelle Grower pour M 8.	3	1,2
113	0242 020 000	Ecrou M 8	3	6,5
114	1937 000 000	Arbre d'entraînement de la pompe à huile	1	99
115	1950 012 000	Joint pour gravure 116 (deux pour la gravure 116a)	1	0,3
116	*1911 107 000	Guide palier pour gravure 122	1	300
116a	1911 006 000	Guide palier pour gravure 122a	1	198
117	0245 023 002	Rondelle Grower pour M 6.	2	0,6
118	1940 108 000	Vis six pans M 6 x 20 pour gravure 116	4	5
118a	1940 013 100	Goujon M 6 x 28 pour gravure 116a	2	7
119	*1959 100 000	Pièce d'accouplement	1	5
119a	1959 000 000	Pièce d'accouplement pour gravure 116a	1	4
120	1945 002 000	Rondelle Seeger A.13	1	1
121	1950 103 000	Joint pour gravure 116	1	0,5
122	*1986 132 000	Pompe à huile (SP/G 03/30/RA 26)	1	865
122a	1986 002 000	Pompe à huile (SP/G 02/70 R 2)	1	520
123	*1986 010 010	Tuyauterie d'huile (de la pompe au couv. palier)	1	27
123a	1986 010 000	Tuyauterie d'huile (de la pompe au couv. palier)	1	25
124	0245 023 004	Rondelle Grower pour M 10	6	2
125	0242 009 000	Ecrou M 10.	6	10,5

* Moteur à bride à partir du N°. 3054 900
Moteur stationnaire à partir du N°. 3201 450

Refusez catégoriquement toutes pièces d'imitation

**Manivelle de lancement – Support – Poulie à gorges
Regulateur limiteur de fumée – Couvercle support accessoires**

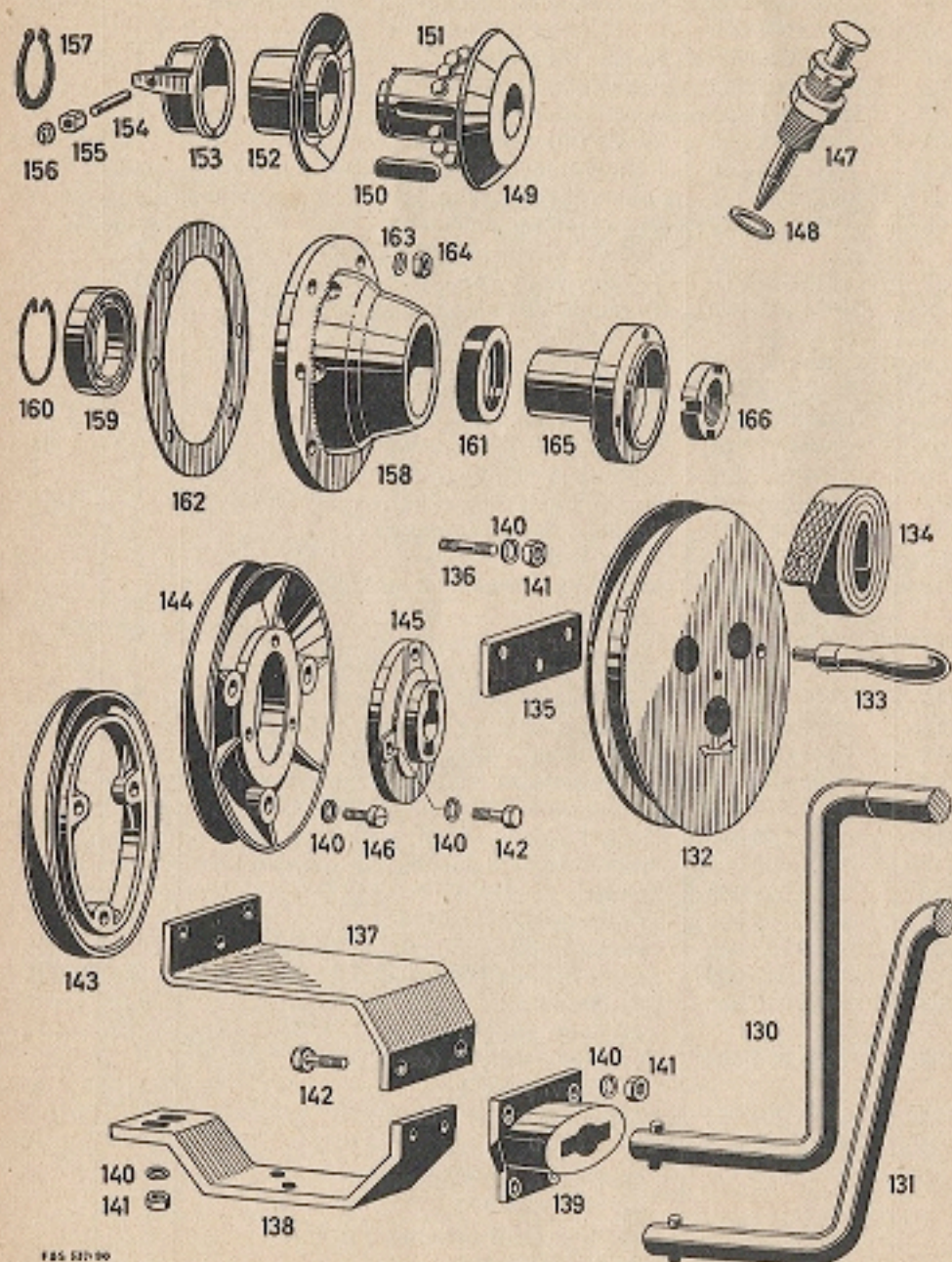
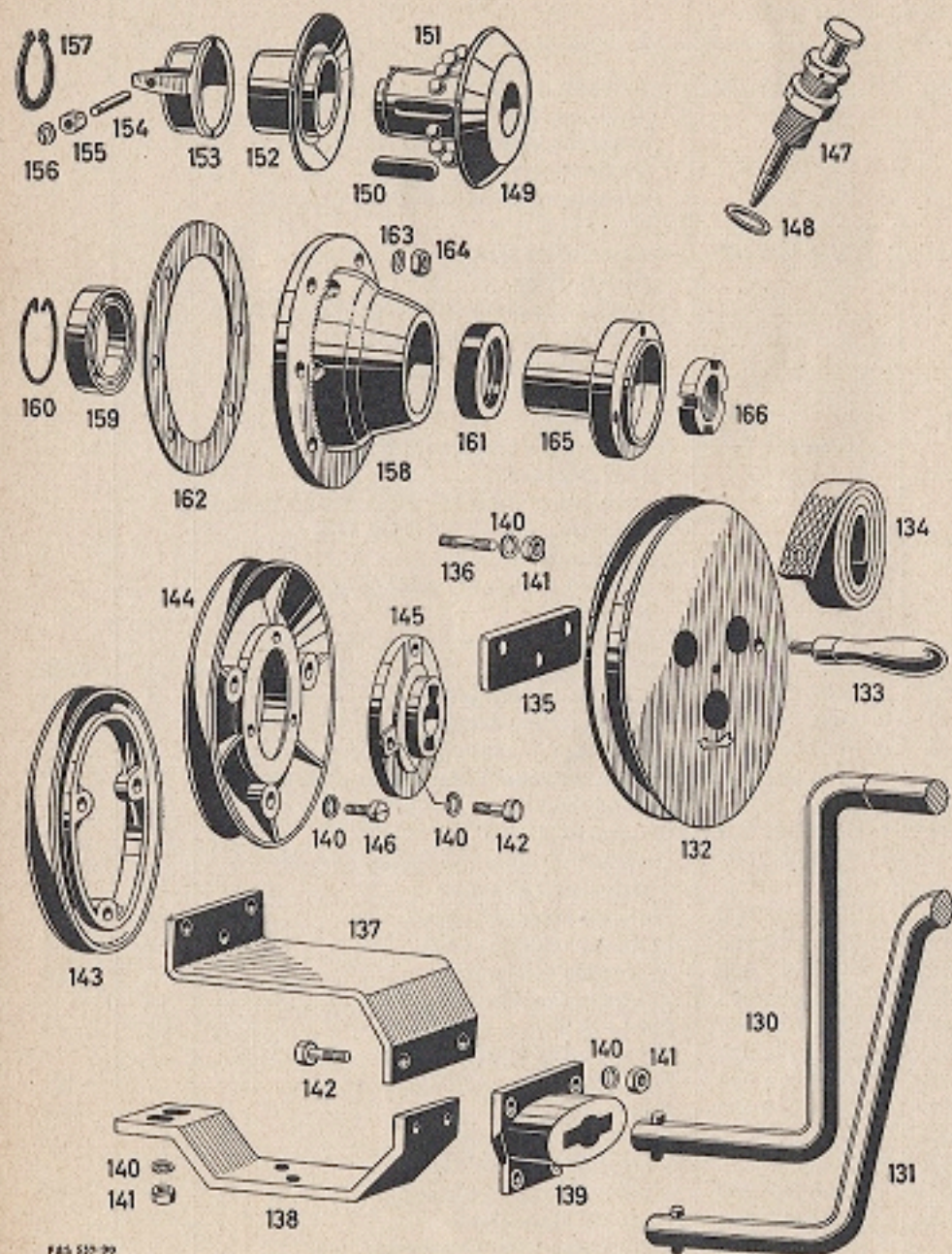


PLANCHE 4

**Manivelle de lancement – Support – Poulie à gorges
Regulateur limiteur de fumée – Couvercle support accessoires**

N° de la planche	N° de commande	Dénomination	Nom- bre de pièces	Poids unitaire en g.
130	1986 006 102	Manivelle de lancement complète: jusqu'au Moteur N° 3026 021 (à bride) jusqu'au Moteur N° 3026 744 (stationnaire) livrable seulement avec la gravure N° 145	1	1055
131	1986 006 109	Manivelle de lancement complète exéc. Fahr jusqu'au moteur N° 3026 021 (à bride) jusqu'au moteur N° 3026 744 (stationnaire) livrable seulement avec la gravure N° 145	1	1050
	1986 006 210	Manivelle de lancement complète exéc. Holder jusqu'au moteur N° 3026 021 (à bride) jusqu'au moteur N° 3026 744 (stationnaire) livrable seulement avec la gravure N° 145	1	
	1986 081 005	Poulie de lancement complète compr. gravures 132 – 135	1	1640
132	1987 011 000	Poulie de lancement.	1	1115
133	1952 013 000	Poignée forme olive.	1	
134	1952 011 005	Sangle de lancement complète	1	141
135	1951 017 000	Plaque de recouvrement au capôt de ventilateur	1	28
	0240 046 005	Goujon M 8 x 26	3	16
	1987 012 005	Dispositif d'appui complète compr. gravures 137 – 142.	1	1980
137	1951 014 000	Patte de retenue – haut	1	526
138	1951 013 100	Patte de retenue – bas	1	552
139	1952 007 000	Moyeu de lancement	1	802
140	0245 023 003	Rondelle Grower pour M 8.	12	1
141	0242 020 000	Ecrou M 8	13	6
142	0240 078 000	Vis six pans M 8 x 30	7	17
143	1980 014 000	Poulie à gorge complémentaire.	1	200
144	1980 019 000	Poulie à gorge	1	414
145	1952 016 100	Bague de lancement.	1	427
146	1940 038 000	Vis cylindrique M 8 x 25	3	11
147	1986 027 200	Limiteur de fumée complet.	1	117
148	0250 011 002	Bague d'étanchéité	1	1
	1986 023 000	Régulateur complète compr. les gravures 149 – 157	1	876
149	1954 004 001	Corps du régulateur	1	357
150	1946 000 005	Clavette 8 x 5 x 28	1	8

Manivelle de lancement - Support - Poulie à gorges
 Régulateur limiteur de fumée - Couvercle support accessoires



FAS 530-90

PLANCHE 4

Manivelle de lancement - Support - Poulie à gorges
 Régulateur limiteur de fumée - Couvercle support accessoires

N° de la planche	N° de commande	Dénomination	Nombre de pièces	Poids unitaire en g.
151	1932 001 000	Bille 12 \varnothing	14	7,5
152	1954 005 000	Manchon du régulateur	1	235
153	1954 000 100 1986 024 005	Manchon de poussée Manchon de poussée complet compr. gravures 153 - 156	1 1	149 156
154	1949 012 000	Goupille	2	3,2
155	1959 010 000	Dé de glissement	2	3,2
156	1945 011 000	Arrêt	2	0,2
157	1945 003 000 1987 000 010	Bague Seeger A 38 x 1,75 Couvercle complet du support	1 1	6 815
158	1911 023 001	Couvercle du support	1	540
159	1932 010 000	Roulement à billes 6009 (C 5)	1	243
160	1945 012 000	Rondelle Grower 1,5 \varnothing x 76	1	2,6
161	1950 100 000	Bague Simmer 45 x 62 x 12.	1	30
162	1950 011 000	Joint.	1	1,8
163	0245 023 002	Rondelle Grower pour M 6.	6	0,6
164	0316 057 002	Ecrou 6 pans M 6	6	2
165	1952 015 000	Moyeu de lancement	1	665
166	1942 003 000	Ecrou M 30 x 1,5	1	94

Cylindre - Tuyauterie d'injection - Support injecteur - Filtre

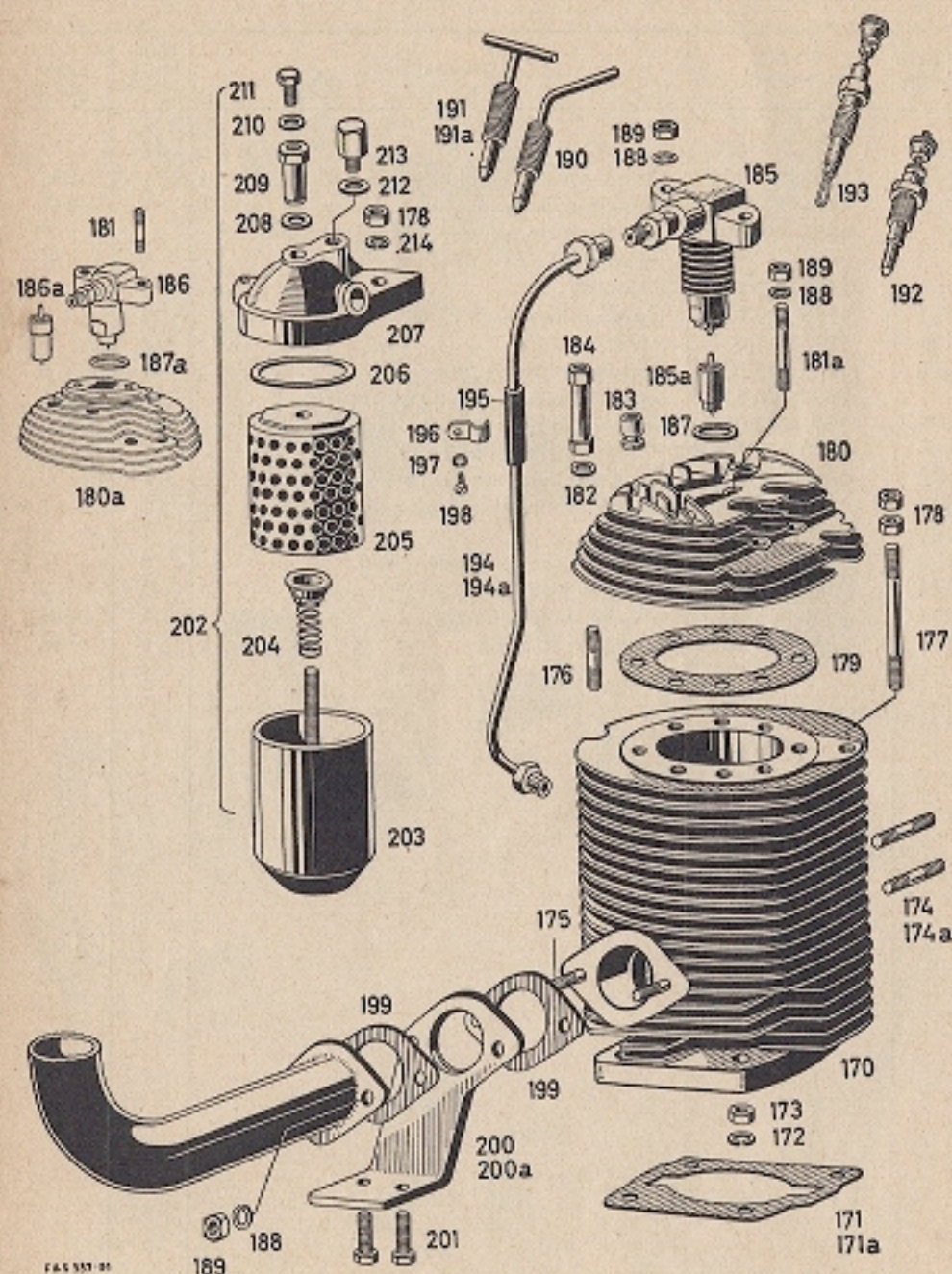


PLANCHE 5

Cylindre - Tuyauterie d'injection - Support injecteur - Filtre

N° de la planche	N° de commande	Dénomination	Nombre de pièces	Poids unitaire en g.
170	09 1987 016 215	Cylindre complet	1	15800
171	1950 040 000	Joint: épaisseur 0,3 mm exécution moteur à bride jusqu'au N° 2772 152 exécution moteur stationnaire jusqu'au N° 2772 152	1	1,7
171a	1950 040 100	Joint: épaisseur 0,6 mm exécution moteur à bride à partir N° 2772 153 exécution moteur stationnaire à partir N° 2696 986		15
172	0245 023 005	Rondelle Grower pour M 12	4	3
173	1942 101 000	Ecrou 6 pans M 12	4	12
174	1940 016 000	Goujon M 8 x 40 pour pôt d'échappement pour pipe d'admission	4	18
174a	0940 017 000	Goujon M 8 x 20 pour pôt d'échappement	4	
175	0640 023 000	Goujon M 8 x 26 pour pipe d'admission 1967 001 001 pour coude d'admission 1967 002 000	2	11
176	1940 041 001	Goujon M 10 x 45	8	28,5
177	1940 031 100	Goujon M 10 x 93	1	60
178	0242 009 000	Ecrou six pans M 10	4	11
179	1950 045 000	Joint de culasse	1	13
180	*1987 017 100	Culasse complète		5670
180a	1987 017 000	Culasse complète	1	5376
181	0640 031 000	Goujon M 8 x 46 pour gravure 186	2	21,2
181a	1940 109 000	Goujon M 8 x 55 pour gravure 185	2	25
182	0944 043 000	Rondelle intercalaire 10 ø	8	2,5
183	1942 012 000	Ecrou M 10 x 20 4 pour les moteurs stationnaires 8 pour les moteurs à bride	8	22
184	1942 014 000	Ecrou M 10 x 57 pour moteurs stationnaires	4	60,5
185	*1986 001 006	Support d'injecteur avec injecteur à plus. trous	1	413
185a	09 1986 004 001	Injecteur plus. trous DL 90 S 1008 (pour gravures 185)	1	42
186	1986 001 005	Support de l'injecteur avec injecteur à téton	1	340

* Moteur à bride à partir du
N° 3204 465
Moteur stationnaire à partir du
moteur N° 3203 567

N'utilisez que des pièces d'origine SACHS

Cylindre - Tuyauterie d'injection - Support injecteur - Filtre

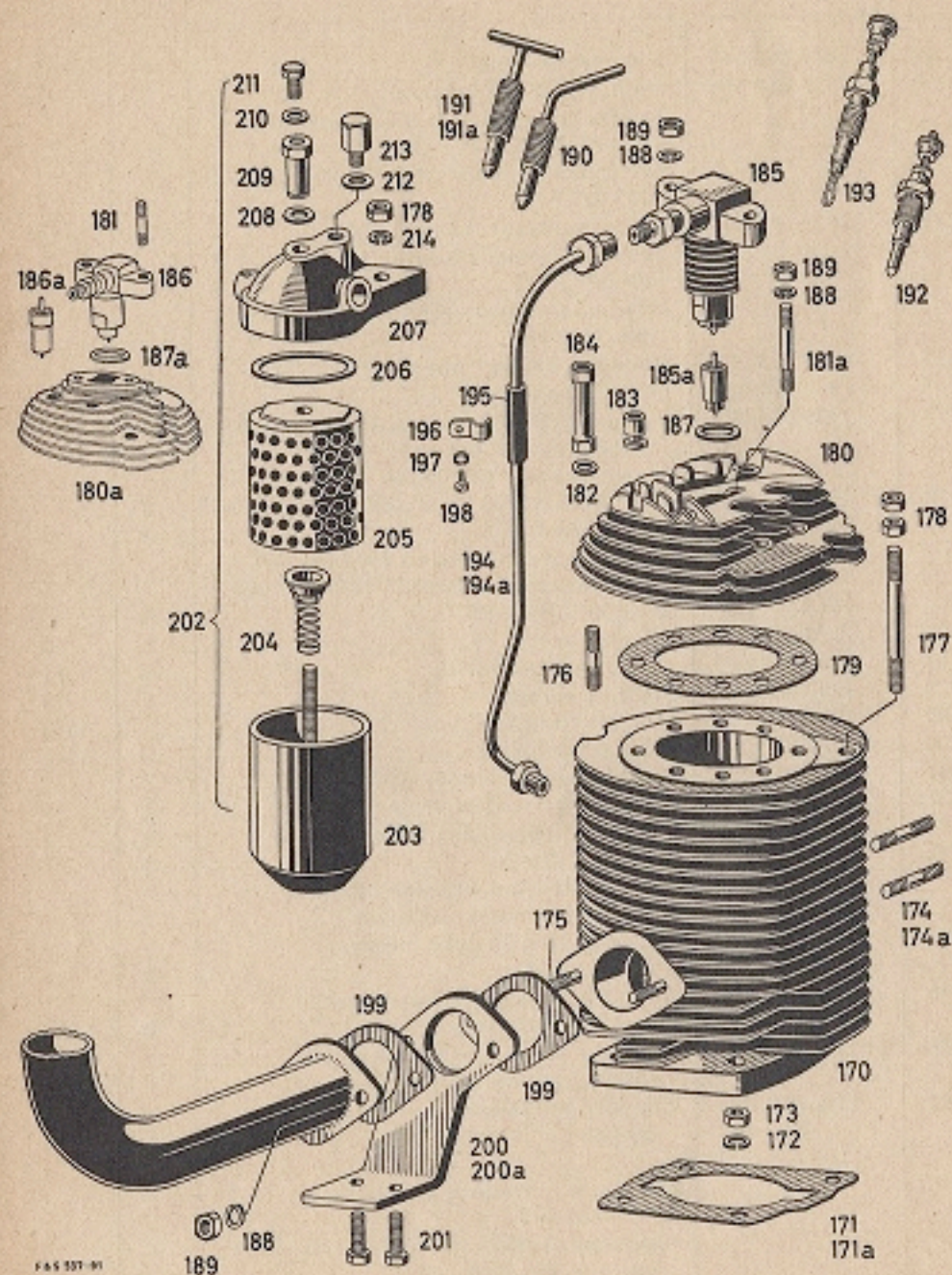


PLANCHE 5

Cylindre - Tuyauterie d'injection - Support injecteur - Filtre

N° de la planche	N° de commande	Dénomination	Nom- bre de pièces	Poids unitaire en g.
186a	09 1986 004 000	Injecteur à téton DN 12 SD 12 (pour gravure 186)	1	32,5
187	1950 104 000	Joint pour l'injecteur gravure 185	1	2,5
187a	09 1950 022 000	Joint pour l'injecteur gravure 186a	1	2,5
188	0245 023 003	Rondelle Grower pour M 8	2	1,2
189	0242 020 000	Ecrou six pans M 8	2	5
190	1972 023 000	Porte-allumeur (normal)	1	99
191	1972 010 010	Porte-allumeur (Bunkartz)	1	92
191a	1986 131 000	Porte-allumeur (Holder)	1	95
192	*1999 104 000	Bougie chauffante M 14 x 2 (nou- veau modèle)	1	
193	1999 004 000	Bougie chauffante M 14 x 2	1	72
194	*1986 078 001	Tuyauterie d'injection	1	119
194a	1986 078 000	Tuyauterie d'injection	1	124
195	1960 003 000	Douille caoutchouc de protection	1	5
196	1951 000 000	Collier de fixation	1	3,5
197	0245 023 002	Rondelle Grower pour M 6	1	0,6
198	0941 057 000	Vis cylindrique M 6 x 10	1	4,5
199	1950 001 000	Joint du filtre à air	2	8,5
200	1951 012 001	Patte de fixation du filtre à combustible	1	212
200a	1951 101 000	Patte de fixation du filtre à combustible (Holder)	1	
201	0941 052 000	Vis six pans M 10 x 30	2	29
202	1986 012 001	Filtre complet à combustible	1	455
203	09 1986 036 000	Carter du filtre	1	190
204	09 1986 035 005	Feutre serli avec le ressort	1	10
205	09 1986 012 008	Cartouche filtrante Micronic	1	38
206	09 1950 032 000	Bague d'étanchéité	1	3
207	09 1986 037 000	Couvercle du filtre	1	142
208	09 1950 030 000	Joint de la vis creuse	1	0,5
209	09 1940 025 000	Vis creuse	1	21
210	09 1950 029 000	Bague d'étanchéité	1	1
211	09 1940 019 000	Vis six pans	1	10
212	09 1950 031 000	Joint de la vis de purge	1	0,3
213	09 1940 103 000	Vis six pans (purgé) M 14 x 10	1	48
214	0245 023 004	Rondelle Grower	2	2

* Moteur à bride à partir
du N° 3204 465
Moteur stationnaire à partir
du N° 3203 567

Refusez catégoriquement toutes pièces d'imitation

Pôt d'échappement - Socle

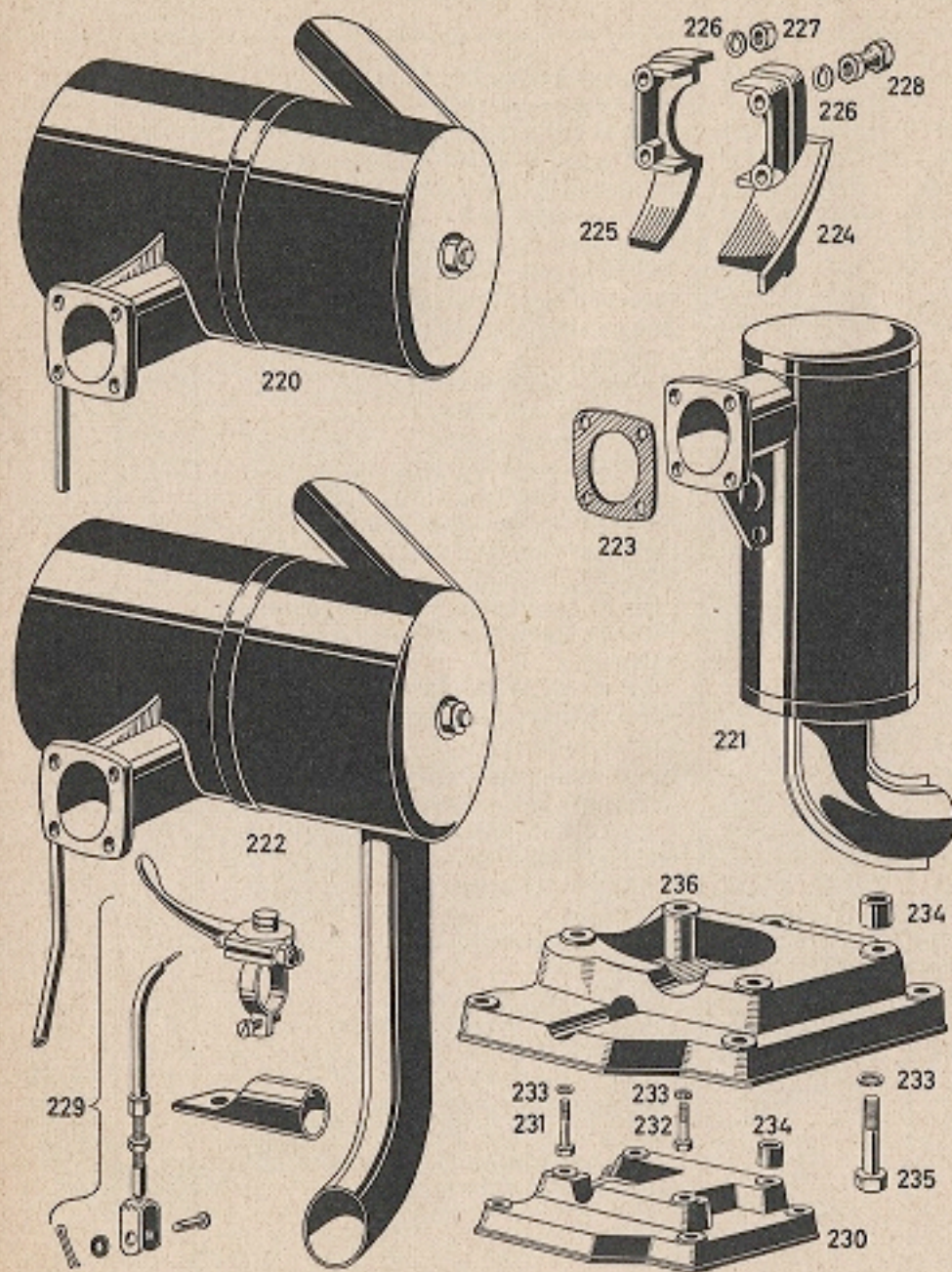


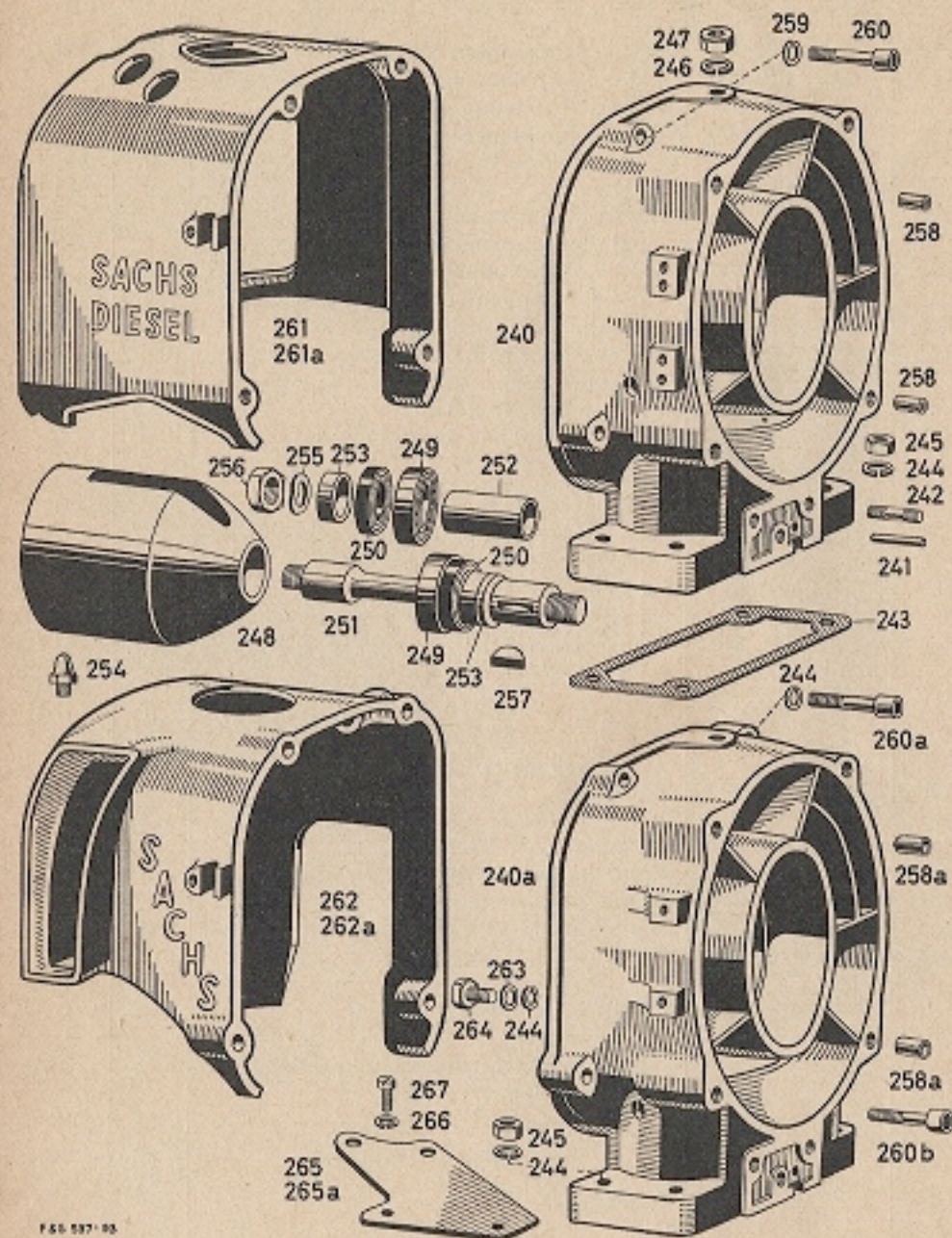
PLANCHE 6

Pôt d'échappement - Socle

N° de la planche	N° de commande	Dénomination	Nombre de pièces	Poids unitaire en g.
220	1973 004 100	Pôt d'échappement complet - normal	1	3740
221	1973 002 000	Pôt d'échappement complet, exéc. Schmiedag - Staub	1	2330
222	1973 102 000	Pôt d'échappement complet, exéc. Bungartz	1	4000
223	1950 000 000	Joint.	1	16,5
224	*1911 032 000	Moitié d'enveloppe pr. fixation pôt d'échappement	1	95
225	*1911 033 000	Moitié d'enveloppe pr. fixation pôt d'échappement	1	66
226	0245 023 003	Rondelle Grower pour M 8.	4	1,2
227	0242 020 000	Ecrou 6 pans M 8 x 6,5 (pour gravure 220)	selon besoins	5
228	0942 010 000	Ecrou 6 pans M 8 x 20		18
229	1986 053 000	Manette complète de réglage des gaz comprenant:	1	366
		comprendant: 1 x 0289 035 000 vis réglage complète 1 x 0299 041 000 câble complet 1100 mm 1 x 0299 042 000 gaine du câble 1 x 0988 040 000 levier de la manette 1 x 0242 007 001 écrou 6 pans M 5 1 x 1951 006 000 tube de retenue 1 x 0244 054 002 rondelle d'épaisseur 1 x 0945 030 000 goupille 1 x 1943 000 001 rivet tête 1/2 ronde 1 x 1951 007 001 collier d'attache		
	1987 026 000	Socle complet compren. grav. 230 - 234	1	9470
	1987 026 100	Socle complet à partir du moteur 3201 450 (gravures 233 - 236)		
230	1908 000 001	Socle	1	9250
231	1940 044 000	Vis 6 pans M 12 x 75	2	88
232	1940 043 000	Vis 6 pans M 12 x 55	2	68
233	0245 023 005	Rondelle Grower pour le M 12	4	3
234	1947 000 000	Bague d'écartement	2	67
235	1940 044 000	Vis 6 pans M 12 x 75 pour gravure 236	4	88
236	1908 000 101	Socle	1	10200
		* Moteur à bride jusqu'au N° 3204 464 Moteur stationnaire jusqu'au N° 3203 566		

N'utilisez que des pièces d'origine SACHS

Cage du ventilateur - Capot



F 65 537-93

PLANCHE 7

Cage du ventilateur - Capot

N° de la planche	N° de commande	Dénomination	Nom- bre de pièces	Poids unitaire en g.
240	*1986 105 000	Cage du ventilateur complète	1	2490
240a	1986 105 100	Cage du ventilateur complète	1	2400
241	1972 025 000	Tube de purge	1	2,3
242	0940 017 000	Goujon M 8 x 20 } pour gravures 240, 240a	3	11,5
243	1950 010 000	Joint	1	1
244	0245 023 003	Rondelle Grower pour M 8 (pour gravures 240 = 4 pièces)	6	1,2
245	0242 020 000	Ecrou 6 pans M 8	4	6
246	0245 023 004	Rondelle Grower pour M 10	1	2
247	0242 009 000 1987 019 000	Ecrou M 10 Carter de palier complet comprenant les gravures 238 - 246 (à la place de la dynamo)	1	10,5
248	1911 034 000	Carter de palier	1	564
249	1932 011 000	Roulement 6001	1	400
250	1944 017 000	Roulement 6001	2	21,5
251	1937 005 000	Joint NILOS 6001 AV	2	1,2
252	1947 005 000	Arbre du ventilateur	1	105
253	1947 006 000	Bague d'écartement	1	20,5
254	0849 000 100	Bague d'écartement	1	1,4
255	1944 016 000	Graisseur pour le 1911 034 000	1	2,5
256	0242 016 000	Rondelle ressort 10 ø	1	0,8
257	0242 000 001	Ecrou M 10 x 1	1	10,5
258	0246 001 001	Clavette	1	0,8
258a	0929 009 000	Douille guide pour gravure 240	2	2
259	0949 081 000	Douille guide pour gravure 240a	2	2,2
260	0245 023 002	Rondelle Grower pour gravure 240	8	0,6
260a	1940 111 000	Vis 6 pans M 6 x 40 pour gravure 240	4	9
260b	1940 110 000	Vis 6 pans M 6 x 50		
260c	1940 111 000	Vis 6 pans M 6 x 40		
260d		(2 de chaque pr. 1 exécution)		
260e	1940 039 000	Vis 6 pans M 8 x 35 } pour gravure 240a	2	14
260f	1941 051 000	Vis 6 pans M 8 x 45 } pour gravure 240a	2	20,5
261	1911 037 005	Capot guide air (Stamo)	1	1040
261a	*1911 037 105	Capot guide air (Stamo)	1	1040
262	1911 037 000	Capot guide air (à bride)	1	1086
262a	1911 037 100	Capot guide air (à bride)	1	1200
263	0944 003 005	Rondelle d'épaisseur	4	1,2
264	0941 054 000	Vis 6 pans M 8 x 25	2	14
265	1970 005 001	Plaque d'arrêt du régulateur	1	130
265a	1970 005 000	Plaque d'arrêt du régulateur	1	95
266	0245 023 001	Rondelle Grower pour M 5	2	0,2
267	0240 056 002	Vis cylindrique M 5 x 12	2	2

* Moteur à bride à partir
du N° 3204 465
Moteur stationnaire à partir
du N° 3203 567

Refusez catégoriquement toutes pièces d'imitation

Dynamo d'éclairage - Roue guide - Courroies -
Embrayage élastique

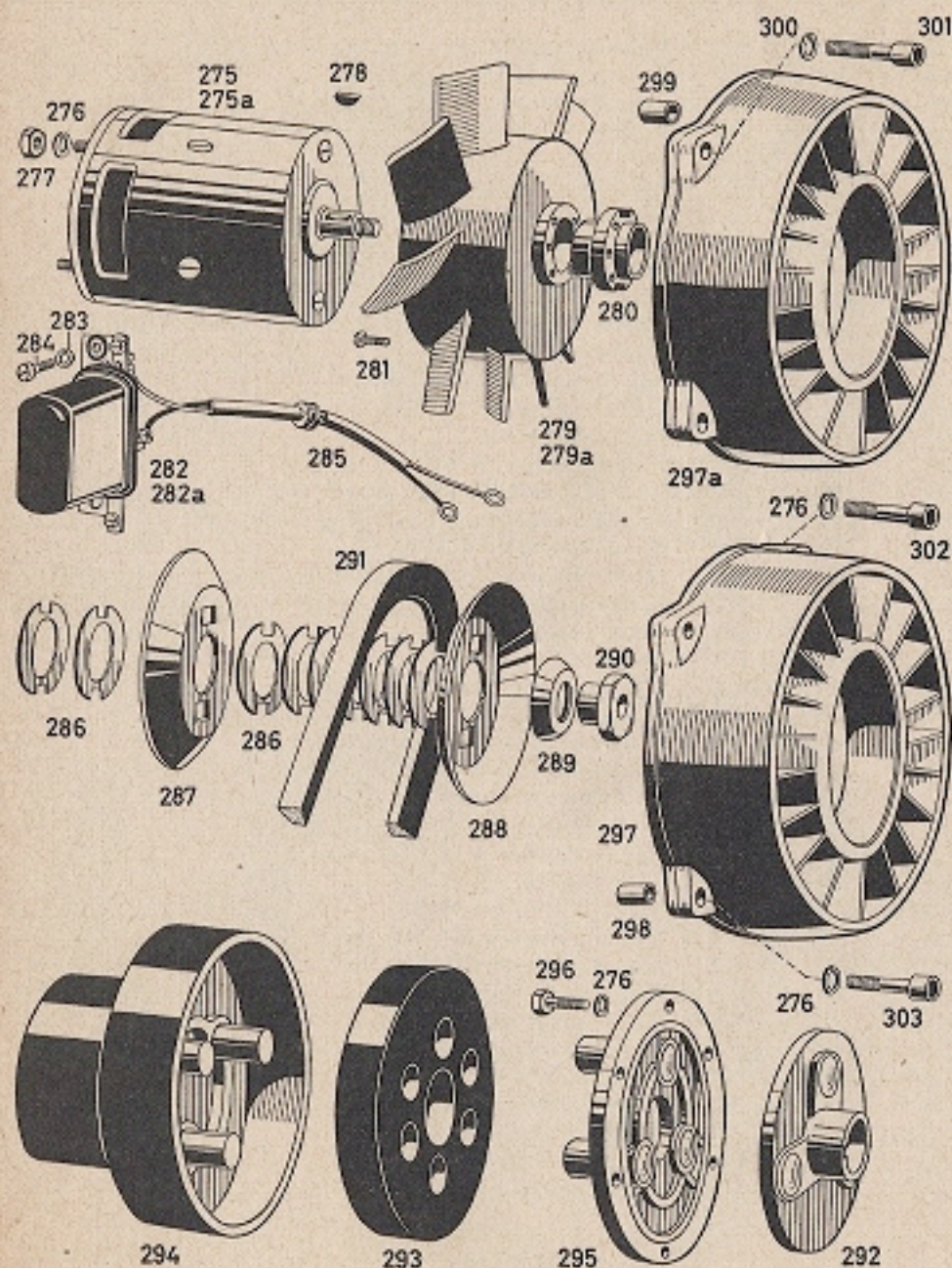


PLANCHE 8

Dynamo d'éclairage - Roue guide - Courroies -
Embrayage élastique

N° de la planche	N° de commande	Dénomination	Nom- bre de pièces	Poids unitaire en g.
275	1986 086 000	Dynamo 20 Watt (LJ/GGV 20/6/3000 R 2)	1	3013
275a	1986 084 000	Dynamo 90 Watt (LJ/GGV 90/12/3000 R 2)	1	3170
	09 1986 181 000	Induit complet (LJAN 17 L 91 Z)	1	
	09 1964 103 100	Charbons (WSK 39 L 4 Z)	2	
276	0245 023 003	Rondelle Grower pour M 8.	11	1
277	0242 020 000	Ecrou M 8	2	6
278	0246 001 001	Clavette	1	0,8
	1987 020 000	Roue à ailettes	1	778
		compl. compr. gravures 279, 280, 281		
279	1911 035 000	Roue à ailettes	1	636
	*1987 020 100	Roue à ailettes complète	1	828
279a	*1911 035 100	Roue à ailettes	1	686
280	1965 000 100	Moyeu pour la roue à ailettes	1	142
281	1940 040 000	Vis M 6 x 18	6	2
282	1986 090 000	Régulateur compl. RS/ZB/15-35/6/1 pour 20 Watt	1	274
282a	1986 089 000	Régulateur compl. RS/ZB/60-90/12/1 pour 90 Watt	1	265
283	0245 023 001	Rondelle Grower pour M 5.	2	0,2
284	0240 056 002	Vis cylindrique M 5 x 12	2	2
285	1987 027 000	Câble complet du régulateur	1	
286	1944 014 100	Rondelle intercalaire	10	5
287	1980 017 000	Demi-poulie trapézoïdale	1	79
288	1980 018 100	Demi-poulie trapézoïdale	1	78
289	1944 015 000	Rondelle de poussée	1	28
290	1942 013 100	Ecrou M 12 x 1,5	1	34
291	1980 015 000	Courroie trapézoïdale	1	65
	1986 052 000	Accouplement élastique complet (arbre d'entraînement)	1	5800
	1986 052 008	Accouplement complet (volant)	1	6232
292	1986 056 005	Bride d'accouplement 3 têtes pour raccord à arbre	1	2265
293	1959 004 000	Disque	1	436
294	1986 056 008	Contre-bride d'accouplement avec têtes non percée	1	3200
295	1986 056 003	Bride de centrage a/3 têt. pour raccord au volant	1	3613
296	0941 054 000	Vis 6 pans M 8 x 25	6	13
297	1911 036 000	Roue guide	1	855
297a	*1911 036 100	Roue guide	1	855
298	0949 081 000	Douille guide 8 mm pour gravure 297	2	1,8
299	0929 009 000	Douille guide 6 mm pour gravure 297a	2	
300	0245 023 002	Rondelle Grower pour M 6.	4	0,6
301	1940 111 000	Vis 6 pans M 6 x 20 pour gravure 297a	4	9
302	0941 051 000	Vis 6 pans M 8 x 45 pour gravure 297	2	205
303	1940 039 000	Vis 6 pans M 8 x 35 pour gravure 297	2	14

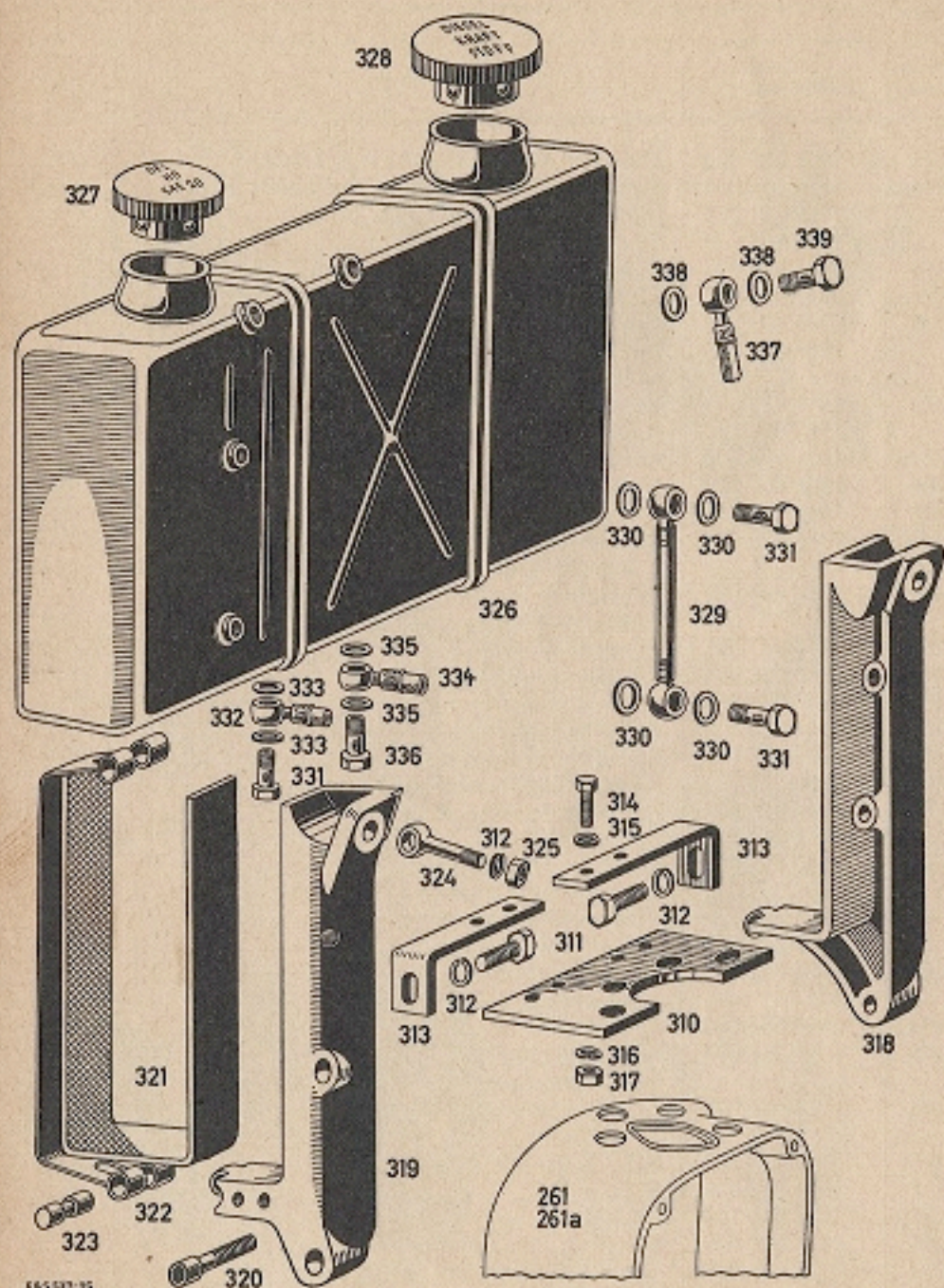


PLANCHE 9

N° de la planche	N° de commande	Dénomination	Nombre de pièces	Poids unitaire en g.
310	1970 004 000	Plaque de soutien	1	430
311	0940 005 000	Vis 6 pans M 10 x 18	6	22,5
312	0245 023 004	Rondelle Grower pour M 10	8	2
313	1951 016 000	Equerre pour plaque de soutien	2	110
314	0940 080 000	Vis 6 pans M 8 x 21	4	13,5
315	0250 031 002	Rondelle d'épaisseur	4	2
316	0245 023 003	Rondelle Grower pour M 8.	4	1,2
317	0242 020 000	Ecrou 6 pans pour M 8	4	6,5
318	1951 002 000	Support de réservoir - droit	1	1250
319	1951 003 000	Support de réservoir - gauche	1	1250
320	1940 022 000	Vis 6 pans M 10 x 30	2	28
321	1960 004 000	Bande de protection du réservoir	2	80
322	1951 001 000	Bande de fixation pour réservoir	2	110
323	1949 006 000	Broche pour bande de fixation	4	23
324	1940 021 000	Boulon à oeil M 10 x 55	2	40
325	0242 009 000	Ecrou M 10.	2	11
326	1972 016 103	Réservoir sans bouchon	1	3150
	1986 039 009	Réservoir complet compr. grav. 326 - 331	1	
	1987 049 000	Réservoir complet avec passage indicat.	1	3300
327	1972 018 000	Bouchon du réservoir avec joint pr. huile	1	60
328	1972 017 000	Bouchon du réservoir avec joint pour combustible	1	95
329	1986 031 008	Verre indicateur compl. pour niveau d'huile	1	106
330	0250 042 001	Joint.	4	0,5
331	1940 010 001	Vis creuse M 10.	4	14
332	1987 044 000	Tuyauterie compl. d'amenée d'huile du réservoir à la pompe à huile, 1 bague creuse tournée à 90° (pour le stationnaire, indiquer longueur)	1	
333	1950 023 000	Bague joint.	4	0,2
334	1986 030 001	Tuyauterie combustible compl. avec 2 bagues creuses 1 bague tournée à 90° (indiquer la longueur)	1	
	1986 030 005	Tuyauterie combustible compl. exécution normale avec 2 bagues creuses (indiquer la longueur)	1	
	1986 113 000	Tuyauterie combustible compl. avec 1 bague creuse et 1 contre-écrou (indiquer la longueur)	1	
	1986 119 000	Tuyauterie combustible compl. du réservoir au filtre avec 1 bague creuse et nipple raccord au tuyau (indiquer la longueur) Exécution Staub	1	

N'utilisez que des pièces d'origine SACHS

Réservoir à combustible, Tuyauterie - Indicateur de niveau

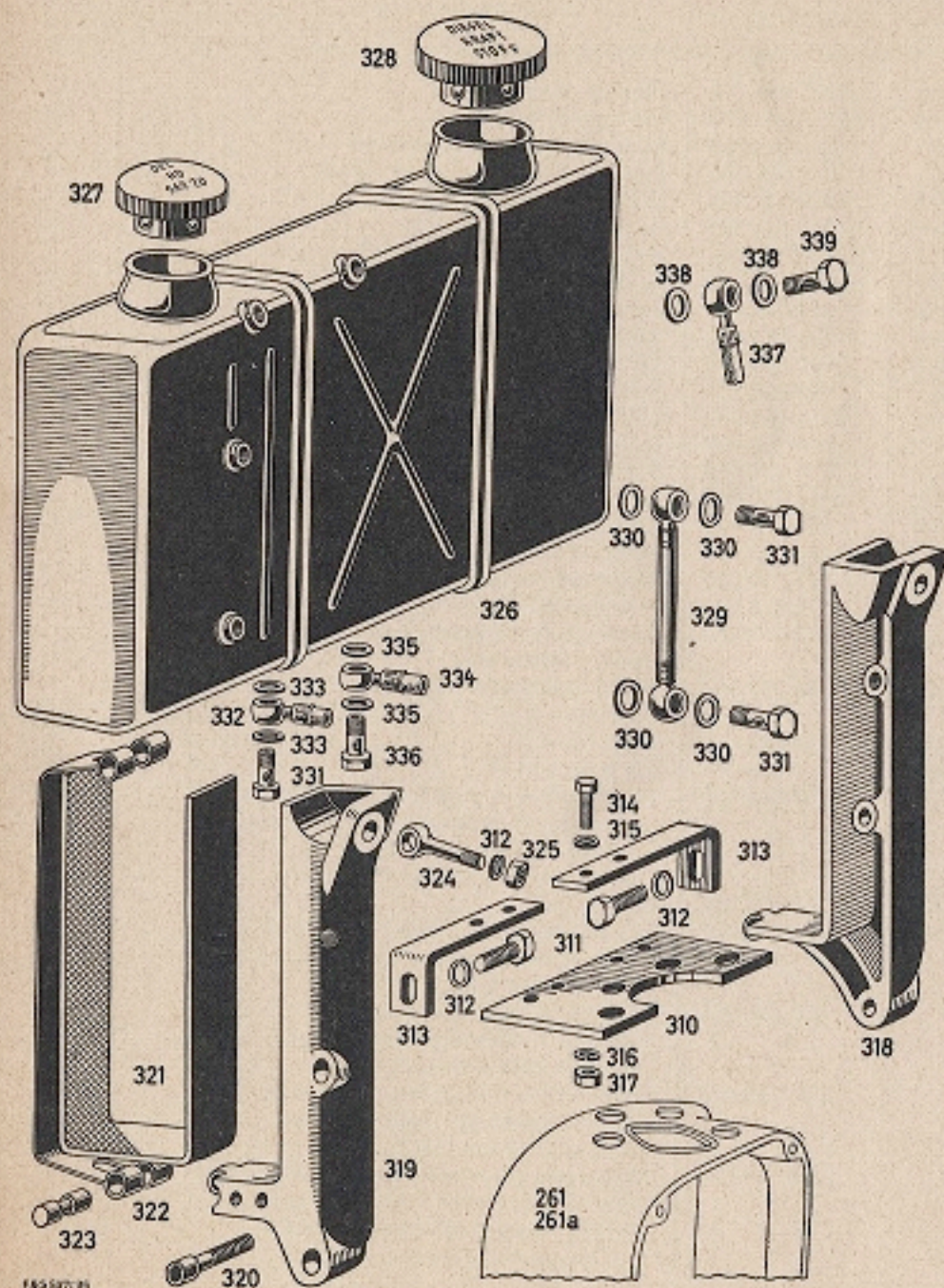


PLANCHE 9

Réservoir à combustible, Tuyauterie - Indicateur de niveau

N° de la planche	N° de commande	Dénomination	Nom- bre de pièces	Poids unitaire en g.
335	0250 073 000	Joint.	4	
336	1940 012 000	Vis creuse	2	
	1986 110 000	Tuyauterie d'huile compl. avec 1 bague creuse et 1 contre-écrou (indiquer la longueur)	1	
	1986 029 001	Tuyauterie d'huile compl. avec 2 différentes bagues creuses (indiquer la longueur)	1	
337	1987 041 000	Tuyauterie de retour compl. de l'injecteur au réservoir avec 2 bagues creuses, 1 bague tournée à 90° (indiquer la longueur)	1	36
		1 x réservoir - injecteur		
		1 x réservoir - pompe à huile		
	1986 111 000	Tuyauterie de retour compl. avec 2 bagues creuses, exécution Bungartz	1	
338	1950 024 000	Bague joint.	2	1
339	1940 011 000	Vis creuses M 8 x 1	2	8
	1986 150 000	Tuyauterie d'huile complète du réservoir au filtre - exécution stationnaire avec 2 différentes bagues (indiquer la longueur)	1	

Refusez catégoriquement toutes pièces d'imitation

Embrayage à disque incorporé au moteur

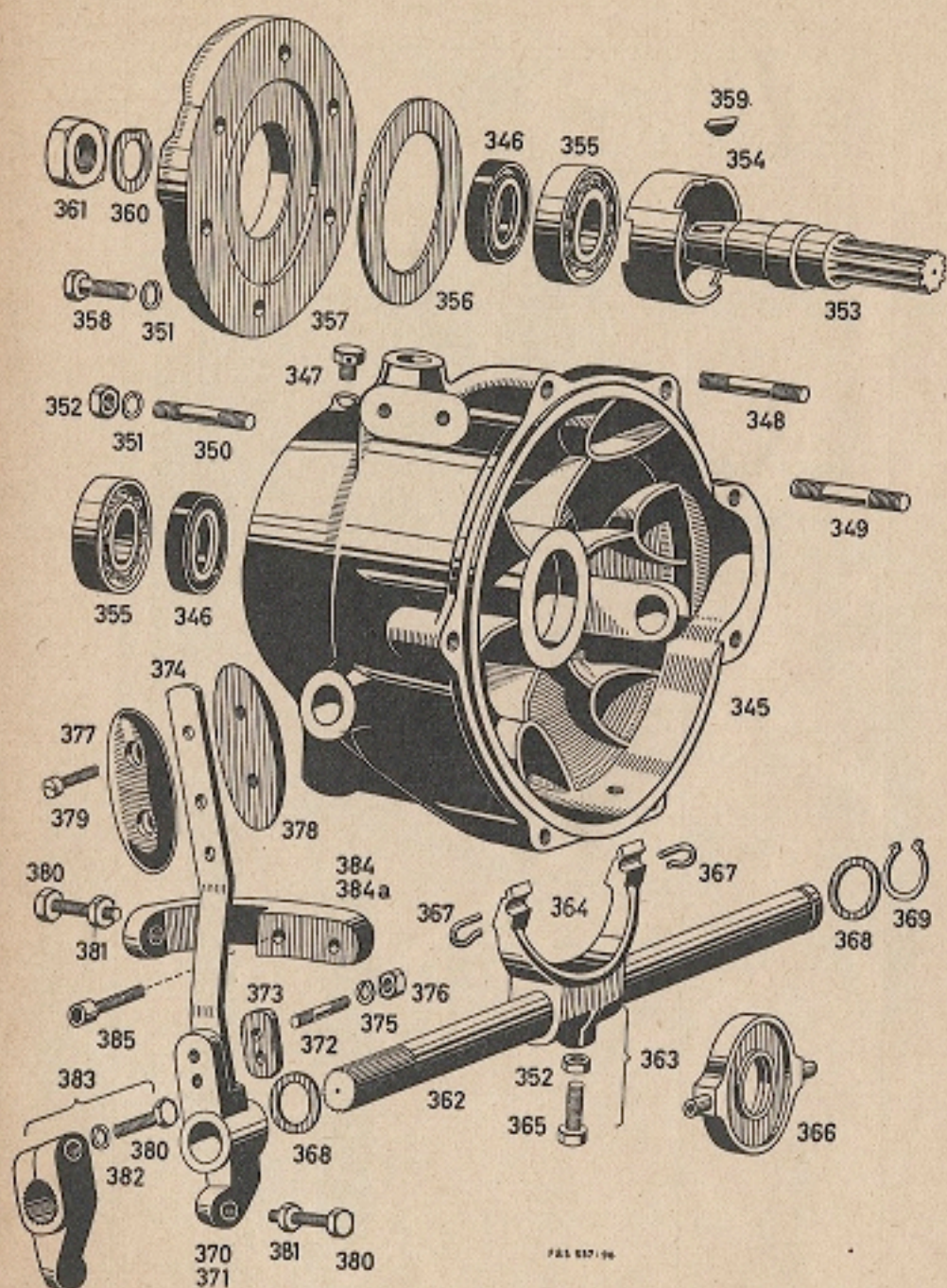


PLANCHE 10

Embrayage à disque incorporé au moteur

N° de la planche	N° de commande	Dénomination	Nombre de pièces	Poids unitaire en g.
	1987 024 000	Embrayage K 10 monté complet (exécution stationnaire sans démarreur)	1	
	1987 024 005	Embrayage K 10 monté complet (exécution stationnaire avec démarreur)	1	
345	1911 018 000	Carter de l'embrayage	1	5100
346	1950 036 000	Bague Simmer	2	70
347	0241 030 000	Vis de purge d'air	1	3
348	1940 029 000	Goujon M 10 x 58	5	42
349	1940 030 000	Goujon M 12 x 82	2	85
350	1940 031 000	Goujon M 10 x 93 pour réducteur	5	65
351	0245 023 004	Rondelle Grower pour M 10	11	2
352	0242 009 000	Ecrou M 10	6	11
353	1937 006 100	Arbre d'entraînement	1	392
354	1947 004 000	Bague d'écartement	1	220
355	1932 007 000	Roulement radial	2	290
356	1950 035 000	Joint	1	4
357	1911 019 000	Couvercle de paller	1	860
358	0941 052 000	Vis 6 pans M 10 x 30	6	29
359	1946 003 000	Clavette	1	10
360	1944 012 000	Rondelle d'arrêt 23 ø	1	6
361	1942 011 000	Ecrou M 22 x 1,5	1	40
362	1937 003 000	Arbre du levier d'embrayage	1	650
363	1986 068 000	Fourchette de débrayage compl. avec vis et écrou	1	407
364	1948 004 001	Fourchette de débrayage	1	300
365	1940 042 000	Vis 6 pans M 10 x 40	1	26
366	1859 012 000	Anneau de débrayage Gr. GKO	1	250
367	1805 041 100	Ressort	2	2
368	0244 058 000	Rondelle intercalaire	sel. bes.	0,2
369	1945 008 000	Rondelle Seeger A 17	1	1
370	1986 069 000	Levier d'embrayage compl. compr. gravures 371 - 381	1	714
371	1948 005 000	Levier d'embrayage	1	290

N'utilisez que des pièces d'origine SACHS

Embrayage à disque incorporé au moteur

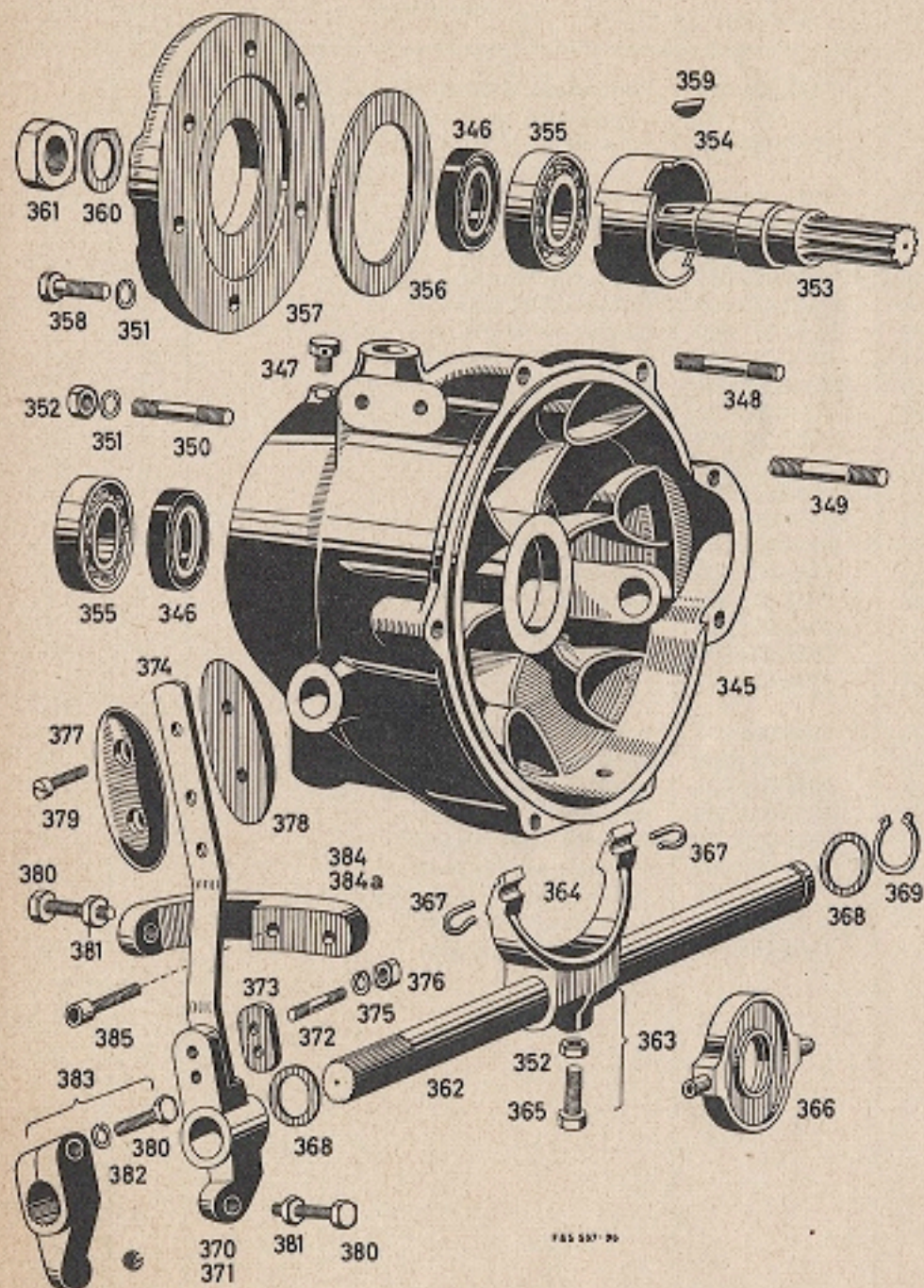


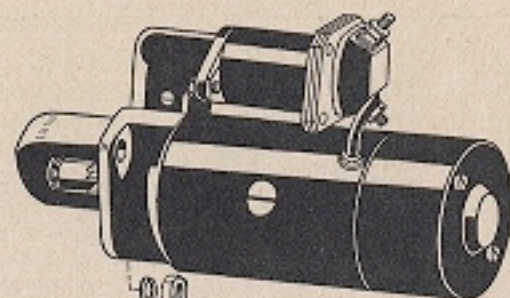
PLANCHE 10

Embrayage à disque incorporé au moteur

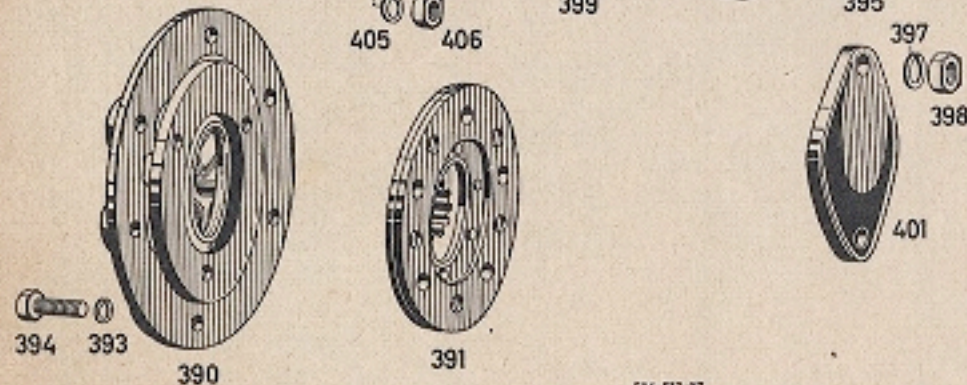
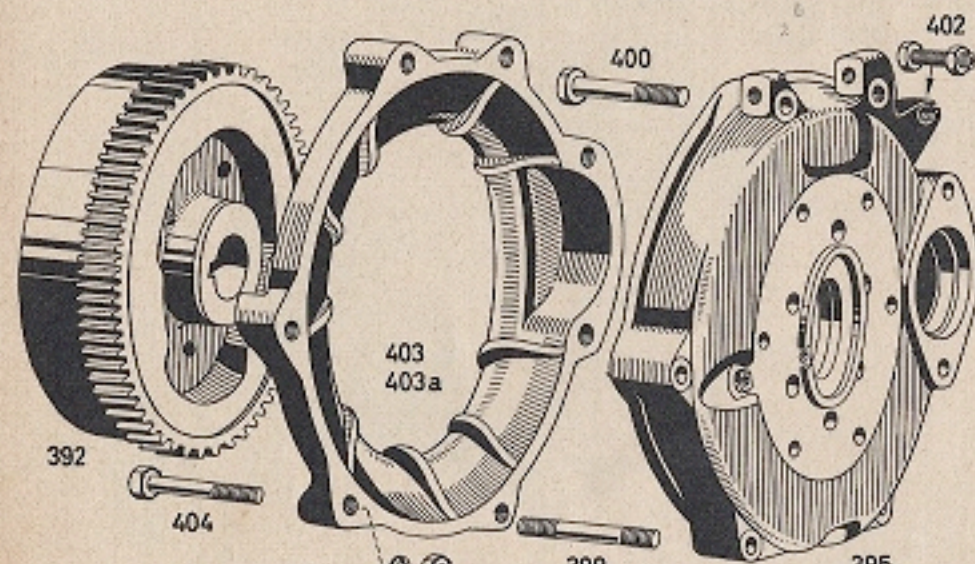
N° de la planche	N° de commande	Dénomination	Nombre de pièces	Poids unitaire en g.
372	0240 001 000	Goujon M 6 x 15	2	2,5
373	1944 009 000	Plaque de pose	1	15
374	1948 010 000	Levier à ressort.	1	285
375	0245 023 002	Rondelle Grower pour M 6.	2	0,6
376	0316 057 002	Ecrou 6 pans M 6	2	3
377	1948 008 000	Demie poignée sans taraudage	1	42
378	1948 009 000	Demie poignée avec taraudage.	1	46
379	0240 059 000	Vis cylindrique M 6 x 12	2	4
380	0240 078 000	Vis 6 pans M 8 x 30	3	17
381	0242 020 000	Ecrou 6 pans M 8	2	6
382	0245 023 003	Rondelle Grower pour M 8.	1	2
383	1948 006 005	Levier régl. compl. de l'embrayage avec vis	1	180
384	1948 007 000	Butée pour levier régl. d'embrayage	1	380
384a	1986 070 000	Butée complète pour levier régl. d'embrayage compren. les grav. 380, 381, 384, 385	1	358
385	0941 018 000	Vis 6 pans M 8 x 30	2	14

Refusez catégoriquement toutes pièces d'imitation

Embrayage - Démarreur électrique



397 398 396



F86 557-97

PLANCHE 11

Embrayage - Démarreur électrique

N° de la planche	N° de commande	Dénomination	Nom- bre de pièces	Poids unitaire en g.
390	1881 090 001	Embrayage K 10	1	2536
391	1864 066 003	Disque d'entraînement K 10 E	1	700
392	1987 013 000	Volant avec couronne	1	23750
393	0245 023 003	Rondelle Grower pour M 8.	6	2
394	0940 073 001	Vis 6 pans M 8 x 20	6	35,5
395	1911 028 000	Couvercle de palier	1	3100
	1911 028 005	Couvercle de palier (exéc. Bungartz)	1	9450
396	1986 048 100	Démarreur électrique compl. 1,3 CV	1	11300
397	0245 023 005	Rondelle Crower pour M 12	2	3
398	0942 025 100	Ecrou 6 pans M 12	2	10
399	1940 030 000	Goujon M 12 x 82	2	85
400	1940 027 000	Vis 6 pans M 12 x 100 (pour fixation du démarreur mais sans embrayage débrayable).	2	100
401	1911 015 000	Plaque de fermeture pour couv. palier.	1	165
402	0289 035 000	Vis de réglage complète avec écrou	1	5
403	1911 017 005	Couvercle de fermeture pour moteurs avec démarreur électrique pour raccord par embrayage centrifuge (exécution, poulie et poulie trapézoïdale)	1	953
403a	1911 017 008	Couvercle de fermeture pour moteurs avec démarreur électrique pour raccord de poulie et poulie trapézoïdale	1	1047
404	1940 020 000	Vis 6 pans M 10 x 90	5	64
405	0245 023 004	Rondelle Grower pour M 10	5	2
406	0242 009 000	Ecrou M 10.	5	11

N'utilisez que des pièces d'origine SACHS

Réducteur

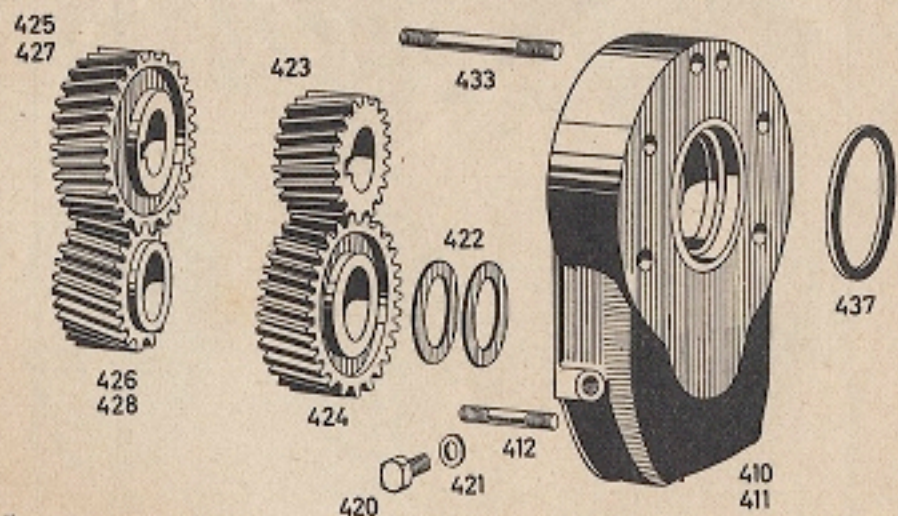
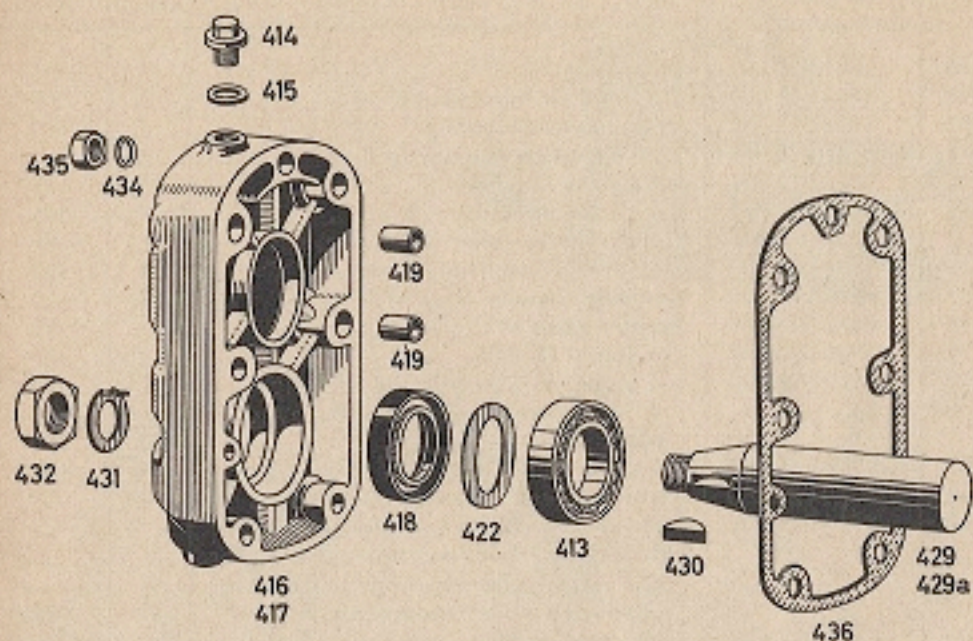


PLANCHE 12

Réducteur

N° de la planche	N° de commande	Dénomination	Nombre de pièces	Poids unitaire en g.	
410	1986 054 000	Réducteur complet 1:2 = 1000 t./min.	1		
	1986 054 003	Réducteur complet 1,5:1 = 3000 t./min.	1		
	1986 054 005	Réducteur complet 1,8:1 = 3600 t./min.	1		
	1987 039 000	Carter compl. du réducteur compr. gravures 411 - 413	1	1874	
	411	1911 020 000	Carter du réducteur.	1	1500
	412	1940 029 000	Goujon M 10 x 58.	2	35
	413	1932 007 000	Roulement radial 6207.	2	285
	414	0940 105 000	Vis de fermeture M 14 x 1	1	10
	415	0250 004 001	Joint.	1	0,2
	416	1987 040 000	Couvercle du réducteur compr. gravures 413, 417 - 419	1	1706
	417	1911 021 000	Couvercle du réducteur	1	1400
	418	1950 036 000	Bague Simmer 35 x 62 x 10.	1	70
	419	1949 011 000	Douille guide 12 ø	2	4
	420	0940 025 000	Vis de fermeture M 8	1	10
	421	0950 014 001	Joint.	1	0,4
	422	1944 010 000	Rondelle égalisatrice 0,3 mm	1	2
1944 010 001		Rondelle égalisatrice 0,8 mm	1	6	
423		1934 005 000	Pignon d'entraînement 28 dents 1:2	1	453
424		1934 004 000	Pignon de renvoi 56 dents 1:2	1	1505
425		1934 007 000	Pignon d'entraînement 51 dents 1,5:1	1	1240
426		1934 006 000	Pignon de renvoi 34 dents 1,5:1	1	714
427		1934 003 000	Pignon d'entraînement 54 dents 1,8:1	1	1480
428		1934 002 000	Pignon de renvoi 30 dents 1,8:1	1	540
429		1937 004 000	Arbre	1	1000
429a		1986 059 005	Arbre compl. avec pignon de renvoi 1:2 comprenant les gravures 424, 429	1	2500
		1986 059 003	Arbre complet avec pignon de renvoi 1,5:1 comprenant les gravures 426, 429	1	1710
		1986 059 000	Arbre complet avec pignon de renvoi 1,8:1 comprenant les gravures 428, 429	1	1540
430		1946 003 000	Clavette	1	10
431		1944 012 000	Rondelle d'arrêt	1	11
432		1942 011 000	Ecrou 6 pans M 22 x 1,5	1	68,5
433		1940 031 100	Goujon M 10 x 93	5	65
434	0245 023 004	Rondelle Grower pour M 10	7	2	
435	0242 009 000	Ecrou 6 pans M 10	7	11	
436	1950 037 000	Joint pour le carter	1	2	
437	1950 035 000	Joint.	1	40	

Refusez catégoriquement toutes pièces d'imitation

Filtre à bain d'huile

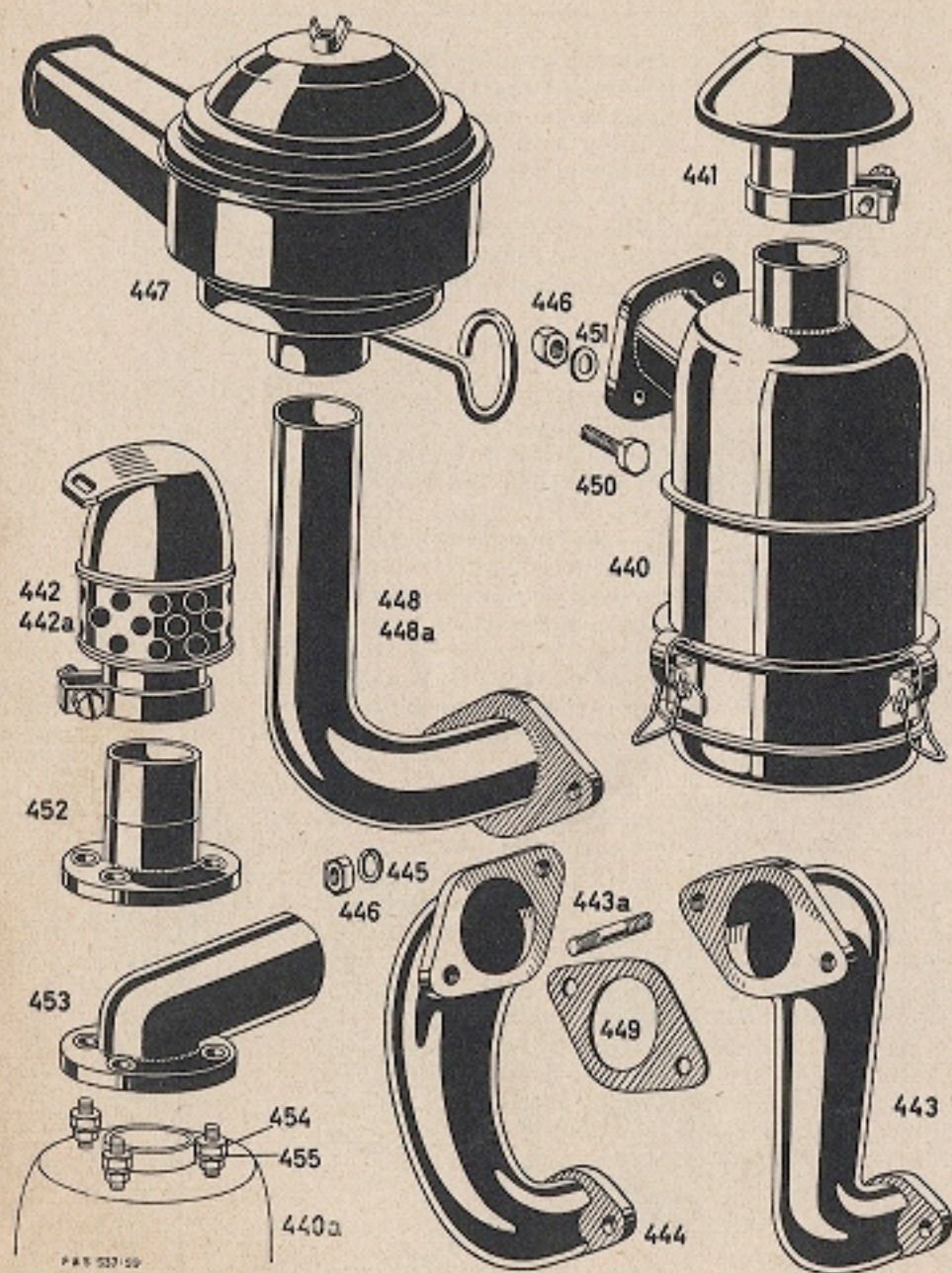


PLANCHE 13

Filtre à bain d'huile

N° de la planche	N° de commande	Dénomination	Nom- bre de pièces	Poids unitaire en g.
	1986 109 000	Filtre à bain d'huile complet (grav. 440, 442)		
	1986 109 101	Filtre à bain d'huile complet (grav. 440, 441)		
	1986 109 105	Filtre à bain d'huile complet (grav. 440, 442a)		
440	1987 048 200	Filtre à air à bain d'huile	1	1525
440a	1987 048 100	Filtre à air à bain d'huile avec tubulure interméd.	1	1500
441	1987 050 000	Cape du filtre LOZ 2-00-104	1	192
442	1986 106 000	Cape du filtre LAF 4-21 Zyklon	1	500
442a	1986 106 005	Cape du filtre LAF 4-23 Zyklon	1	
443	1986 101 000	Tubulure d'aspiration avec goujon	1	580
443a	1940 003 000	Goujon M 8 x 18	2	
444	1967 003 000	Tubulure d'aspiration (Bungartz)	1	740
445	0245 023 003	Rondelle Grower pour M 8	4	1,2
446	0242 020 000	Ecrou M 8	4	6,5
447	1987 021 100	Filtre à bain d'huile ALO 1,6 S-23 (canal d'aspiration oval)	1	1855
	1987 021 000	Filtre à bain d'huile (canal d'aspiration rond)	1	2438
448	1967 001 001	Coude d'aspiration pour filtre à bain d'huile 447	1	570
448a	1967 002 000	Coude d'aspiration pour filtre à bain d'huile 447 (entre moteur et vitesses du tracteur)	1	840
	1967 102 100	Tubulure d'aspiration (exéc. Bungartz)	1	
449	1950 046 000	Joint pour gravures 443, 444	1	4,2
450	0941 054 000	Vis 6 pans M 8 x 25	2	14
451	0644 011 000	Rondelle ressort	2	0,3
452	1967 100 000	Tubulure du filtre, verticale	1	
453	1967 100 000	Tubulure du filtre, horizontale	1	
454	0316 057 002	Ecrou M 6	3	2
455	0245 023 002	Rondelle Grower pour M 6	3	0,6

N'utilisez que des pièces d'origine SACHS

Poulie plate - Poulie à gorges

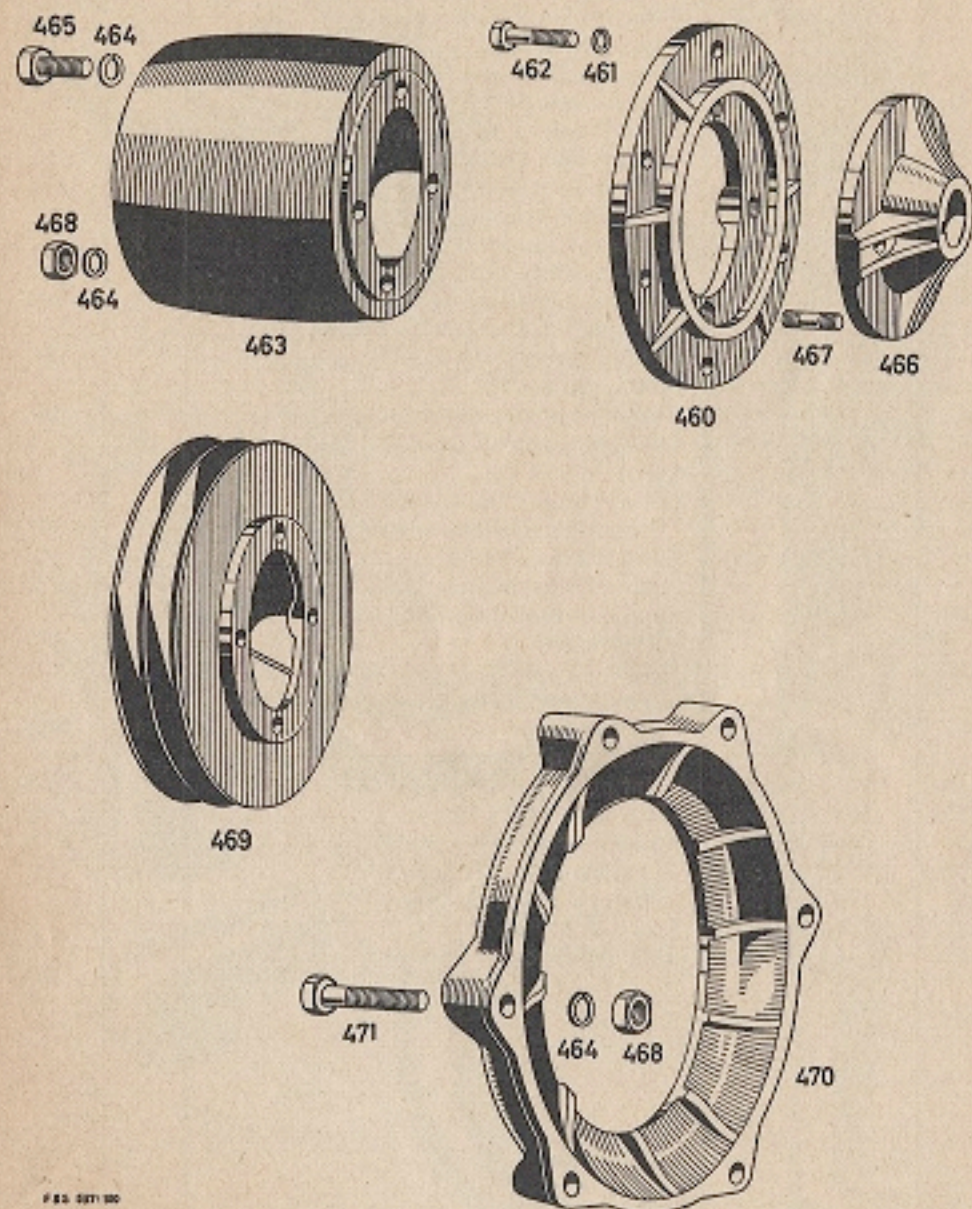


PLANCHE 14

Poulie plate - Poulie à gorges

N° de la planche	N° de commande	Dénomination	Nombre de pièces	Poids unitaire en g.
460	1911 041 000	Bride de centrage pour raccord à la bride.	1	2220
461	0245 023 003	Rondelle Grower pour M 8.	6	2
462	0941 054 000	Vis 6 pans M 8 x 25	6	14
463	1980 006 000	Poulie plate pr. raccord à bride et arbre	1	2900
464	0245 023 004	Rondelle Grower pour M 10	10	2
465	0941 052 000	Vis 6 pans M 10 x 30	4	29
466	1959 009 005	Bride de centrage compl. pour raccord à l'arbre	1	1636
		comprenant: 1 x 1959 009 000 Bride de centrage 4 x 1940 005 000 Goujon M 10 x 30		
467	1940 005 000	Goujon M 10 x 30.	4	24
468	0242 009 000	Ecrou 6 pans M 10	10	11
469	1980 007 000	Poulie - 2 gorges, profil 20 pour raccordement à bride et à arbre	1	2973
	1987 037 000	Poulie plate pour raccord à bride comprenant les gravures 460 - 465	1	4664
	1986 041 005	Poulie plate pour raccord à arbre comprenant les gravures 463, 464, 467, 468	1	4580
	1987 037 005	Poulie à gorge compl. pour raccord. à flasque comprenant les gravures 460, 461, 462, 464, 465, 469	1	4516
	1986 042 005	Poulie à gorge compl. pour raccord. à arbre comprenant les gravures 464, 466, 467, 468, 469	1	4617
470	1911 010 008	Couvercle de fermeture: exécution sans démarreur	1	940
471	1940 020 000	Vis 6 pans M 10 x 90	6	64

Refusez catégoriquement toutes pièces d'imitation

Embrayage par force centrifuge - Exécution avec écrou tendeur

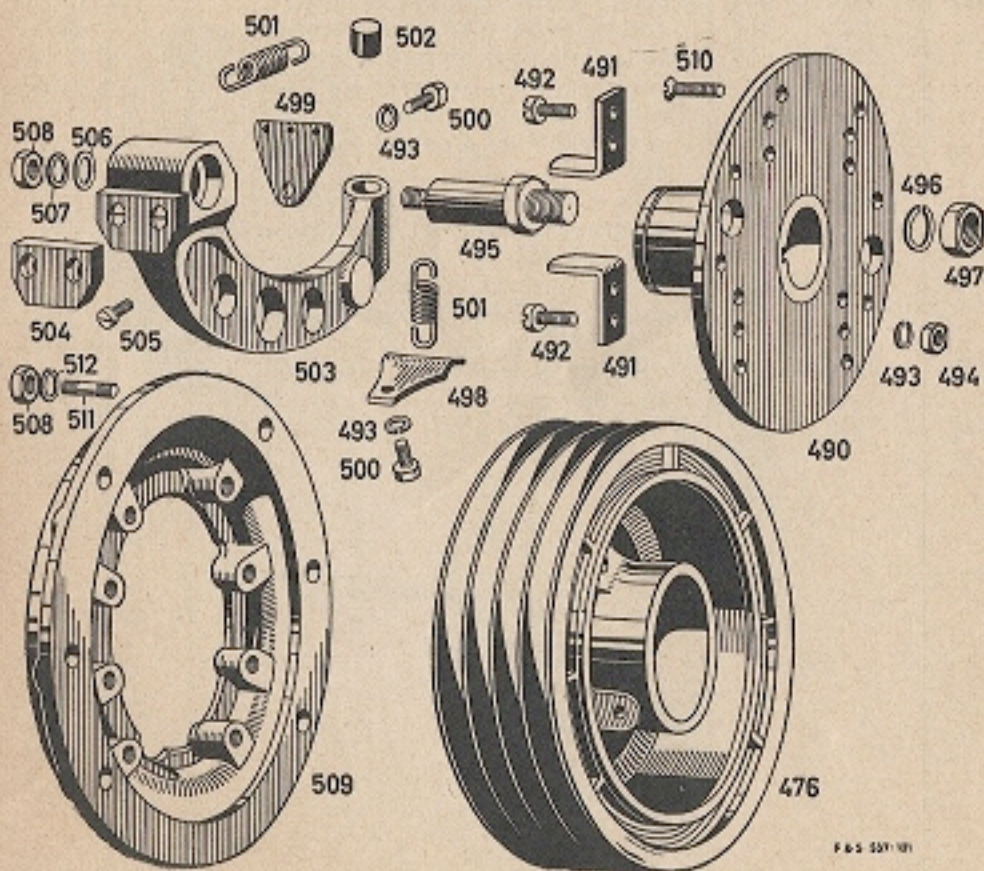
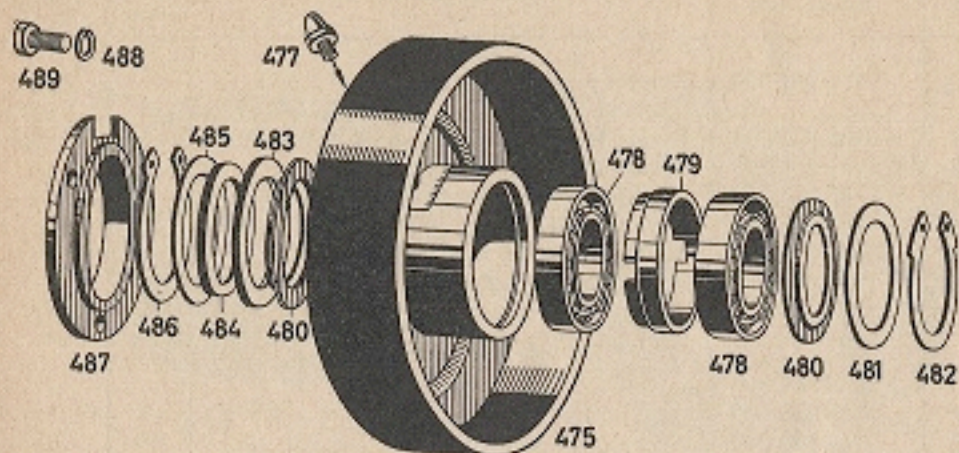


PLANCHE 15

Embrayage par force centrifuge - Exécution avec écrou tendeur

N° de la planche	N° de commande	Dénomination	Nombre de pièces	Poids unitaire en g.
	1987 025 103	Embrayage centrifuge compl. exécution poulie plate	1	7400
	1987 025 108	Embrayage centrifuge compl. exécution poulie à gorge	1	13800
475	0959 070 100	Carter d'embrayage - exéc. écrou tendeur - poulie plate	1	3765
	0959 070 000	Carter d'embrayage - exéc. écrou à bague	1	
476	1986 067 100	Carter d'embrayage - exéc. écrou tendeur - poulie gorge	1	6695
	1986 067 000	Carter d'embrayage - exéc. écrou à bague	1	
477	0849 000 100	Graisneur	1	3
478	0932 021 000	Roulement 16 008	2	128
479	0947 101 000	Bague d'écartement	1	60
480	0950 106 000	Bague Nilos	2	5
481	0944 071 010	Rondelle égalisatrice 0,8 mm	1	6
482	0945 101 000	Bague Seeger	1	17
483	0950 094 000	Bague Joint	1	3,5
484	0947 102 000	Bague intercalaire	1	7,5
485	1944 010 010	Rondelle égalisatrice 0,3 mm	selon bes.	
	1944 010 011	Rondelle égalisatrice 0,8 mm		
486	0945 102 000	Bague Seeger	1	5
487	0959 103 000	Anneau tendeur	1	85
488	0245 023 003	Rondelle Grower pour M 8	9	1,2
489	1940 017 000	Ecrou 6 pans M 8 x 15	3	12
490	1959 006 100	Moyeu d'embrayage, exécution écrou tendeur	1	1280
	1959 006 000	Moyeu d'embrayage, exécution écrou à bague	1	
491	0959 087 001	Equerre de butée	2	18,5
492	0240 059 000	Vis cylindrique M 6 x 20	4	5
493	0245 023 002	Rondelle Grower pour M 6	8	0,6
494	0316 057 002	Ecrou 6 pans M 6	4	2,5
495	0949 044 001	Goujon pour le bloc de friction	2	68
496	0245 023 005	Rondelle Grower pour M 12	2	3
497	0942 025 100	Ecrou 6 pans M 12	2	14,5
498	0959 085 001	Tôle d'accrochage coudée	2	19,5
499	0959 086 001	Tôle d'accrochage droite	2	12,5
500	0240 038 002	Vis 6 pans M 6 x 15	4	5
501	0939 038 000	Ressort du bloc de friction	4	6
502	0949 063 000	Bloc de butée (caoutchouc)	2	3
503	1959 007 005	Masselotte complète avec garniture	2	504
504	0958 022 000	Garniture pour la masselotte	2	22
505	0240 076 000	Vis cylindrique M 5 x 15	4	3

N'utilisez que des pièces d'origine SACHS

Embrayage par force centrifuge - Exécution avec écrou tendeur

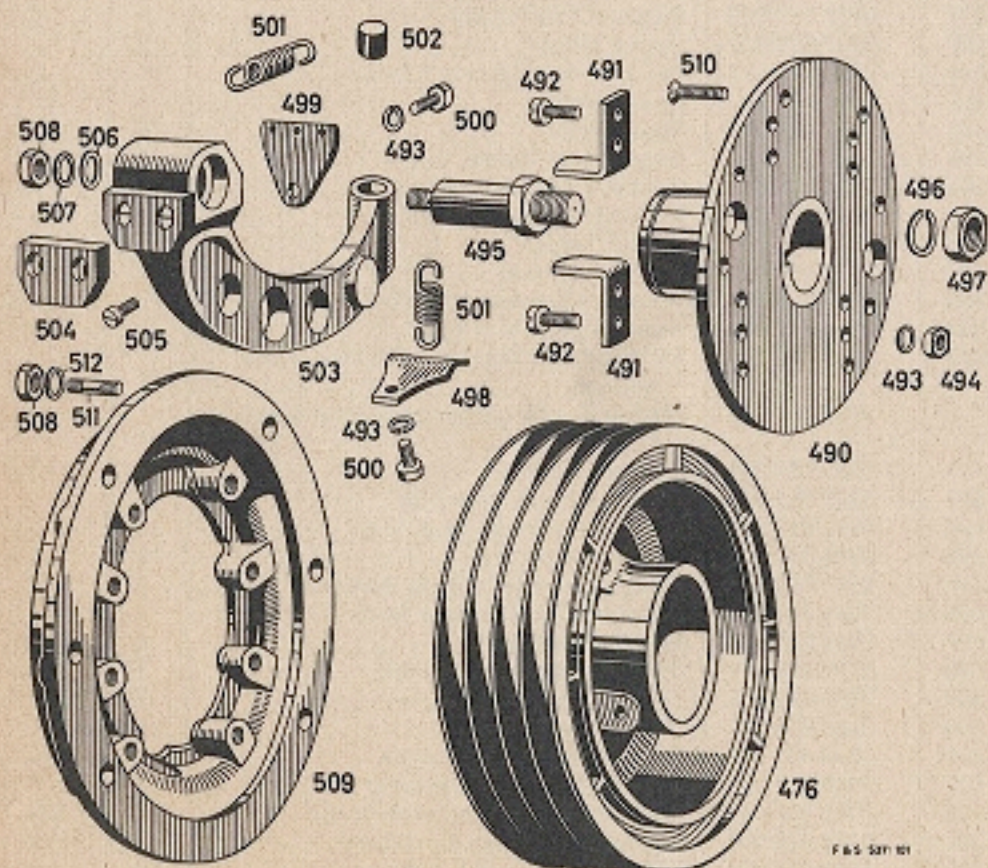
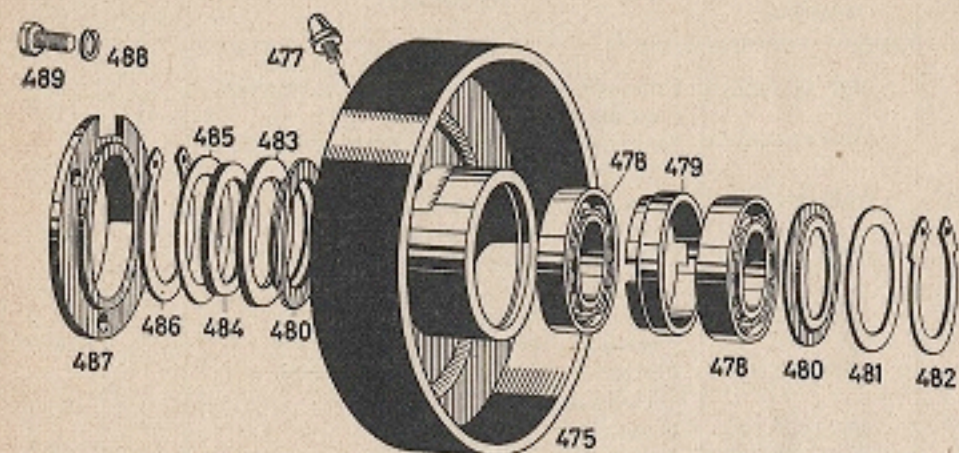


PLANCHE 15

Embrayage par force centrifuge - Exécution avec écrou tendeur

N° de la planche	N° de commande	Dénomination	Nombre de pièces	Poids unitaire en g.
506	0644 002 001	Rondelle égalisatrice 0,5 mm pour masselotte		0,8
	0644 002 002	Rondelle égalisatrice 0,3 mm pour masselotte		0,5
507	0944 072 000	Rondelle d'épaisseur pour masselotte	2	2
508	0242 020 000	Ecrou 6 pans M 8	8	6
509	1959 011 000	Bride de centrage	1	2000
510	1940 033 000	Vis M 6 x 30	8	5
511	0241 036 000	Goujon M 8 x 22	6	10
512	0245 023 003	Rondelle Grower M 8	6	2

Refusez catégoriquement toutes pièces d'imitation

Reservoir à combustible avec retour d'huile

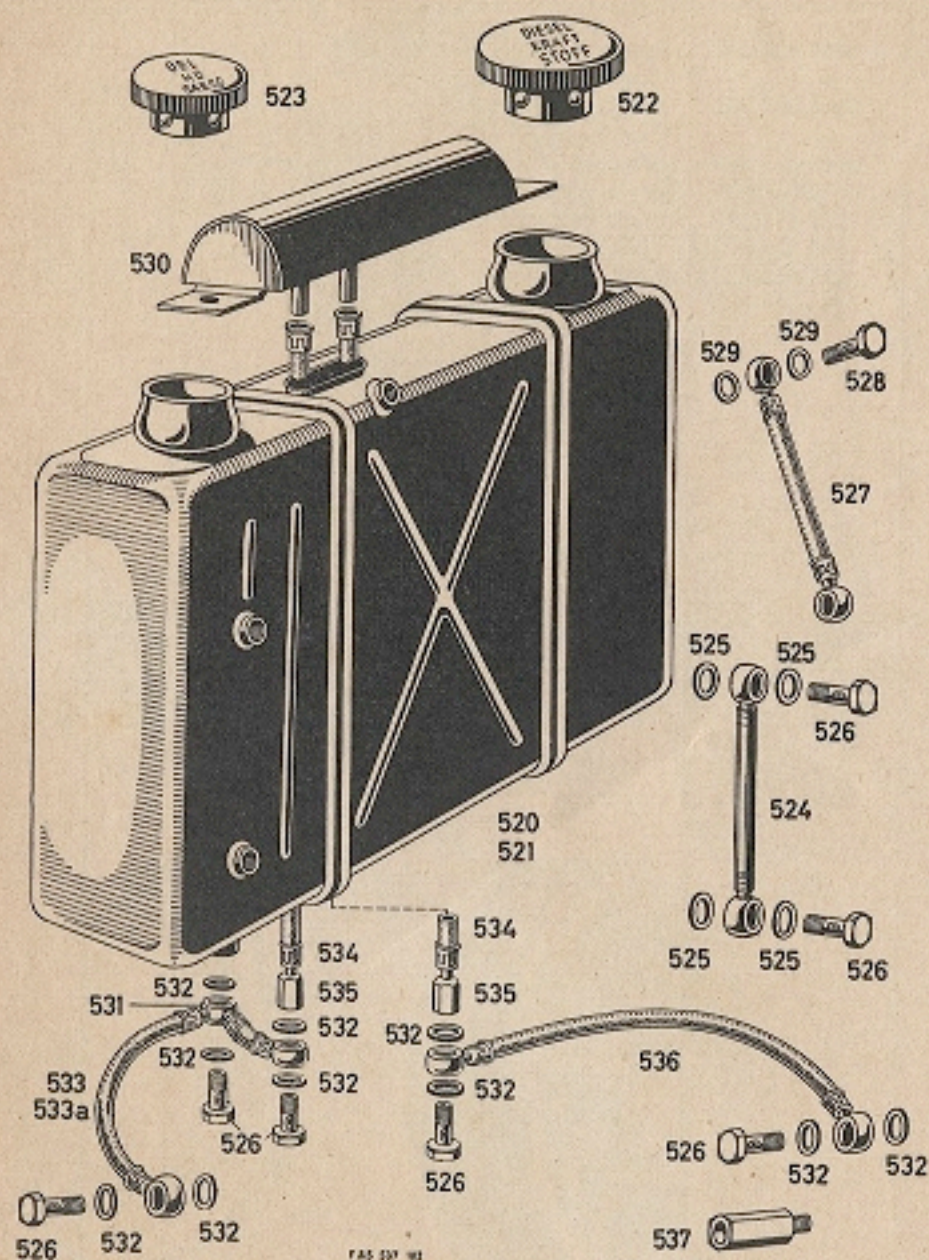


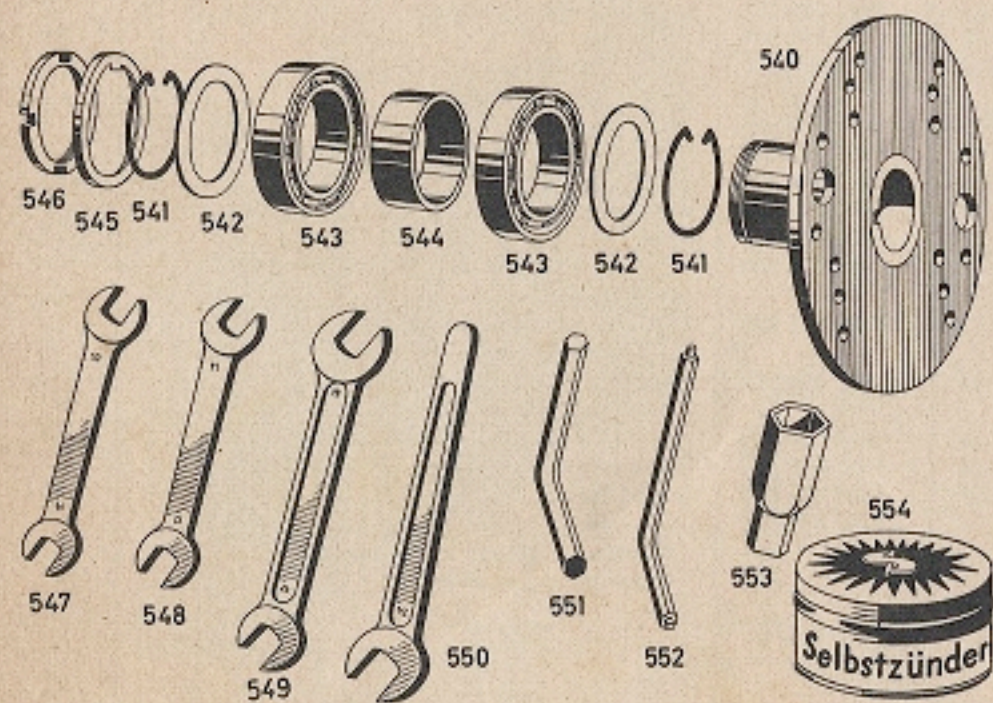
PLANCHE 16

Reservoir à combustible avec retour d'huile

N° de la planche	N° de commande	Dénomination	Nom- bre de pièces	Poids unitaire en g.
520	1972 016 005	Réservoir à combustible sans bouchons	1	3124
521	1987 049 000	Réservoir à comb. complet avec bouchon et niveau	1	3300
	1987 022 000	Réservoir à combustible compl. avec support	1	
522	1972 017 000	Bouchon avec joint pour combustible	1	95
523	1972 018 000	Bouchon avec joint pour huile	1	60
524	1986 031 008	Oeil de regard compl. avec bague creuse pour huile	1	40
525	0250 042 001	Joint de la bague creuse	4	0,5
526	1940 010 001	Vis creuse M 10 x 1	7	14
527	1987 041 000	Tuyauterie compl. de retour comb. (indiquer longueur)	1	
528	1940 011 000	Vis creuse M 8 x 1	2	7
529	1950 024 000	Joint	4	0,5
530	1972 024 000	Réservoir de désaération	1	305
531	1972 027 000	Raccord annulaire	1	9
532	1950 023 000	Joint	10	0,2
533	1972 002 000	Tuyauterie d'aspiration huile 490 mm longueur	1	83
533a	1987 045 000	Tuyauterie d'huile complète (indiquer longueur)	1	
534	1987 046 000	Tuyauterie d'huile complète (indiquer longueur)	2	
535	1972 026 000	Nipple de raccord à gravure 534	2	19
536	1987 044 000	Tuyauterie complète de retour d'huile	1	117
537	1942 016 000	Bague filetée	1	30
	1987 036 010	Dispositif de retour d'huile pour moteur à bride et moteur stationnaire (pour montage ultérieur)	1	783

N'utilisez que des pièces d'origine SACHS

**Embrayage par force centrifuge – Exécution écrou à bague
Outillage**



F45 507 193

PLANCHE 17

**Embrayage par force centrifuge – Exécution écrou à bague
Outillage**

N° de la planche	N° de commande	Dénomination	Nombre de pièces	Poids unitaire en g.
540	1959 006 000	Moyeu d'embrayage (écrou à bague)	1	1300
541	0945 022 000	Rondelle de sûreté	2	8,5
542	0944 071 000	Rondelle d'obturation 0,8 mm	selon bes.	9
	0944 071 001	Rondelle d'obturation 1,0 mm		11
	0944 071 002	Rondelle d'obturation 0,3 mm		4,5
543	09 0932 021 000	Roulement 16 008	2	128
544	0947 013 000	Bague intercalaire	1	330
545	0945 018 000	Cuvette d'arrêt	1	12,5
546	0942 036 001	Écrou bague	1	35
	1911 010 005	Couvercle fermeture, exécution sans démarreur	1	820
	1940 020 000	Vis 6 pans M 10 x 90	6	64
	0245 023 004	Rondelle Grower pour M 10	6	2
	0242 009 000	Écrou M 10.	6	11
	1976 000 005	Jeu complet d'outillage comprenant les gravures 547 – 554	1	
547	1976 015 000	Clé à écrou SW 10/14 mm	1	63
548	1976 001 000	Clé à écrou SW 11/12 mm	1	69
549	1976 013 000	Clé à écrou SW 17/19 mm	1	100
550	1976 027 000	Clé à écrou SW 24 mm	1	
551	1976 029 000	Clé six pans 10 mm	1	100
552	1976 028 100	Clé six pans 6 mm	1	30
553	0976 009 001	Clé à tube	1	80
554	1999 002 000	Boîte: auto-allumeurs	1	105

Table des Matières

Planche	Page
1 Couvercle de palier – Carter du vilebrequin	2 – 5
2 Piston – Vilebrequin et Volant	6 – 9
3 Support accessoires – Pompe à huile – Pompe à injection	10 – 13
4 Manivelle de lancement – Support – Poulie à gorges Regulateur limiteur de fumée – Couvercle support accessoires	14 – 17
5 Cylindre – Tuyauterie d'injection – Support injecteur Filtre	18 – 21
6 Pot d'échappement – Socle	22 – 23
7 Cage du ventilateur – Capot	24 – 25
8 Dynamo d'éclairage – Roue guide – Courroies – Embrayage élastique	26 – 27
9 Réservoir à combustible, Tuyauterie – Indicateur de niveau	28 – 31
10 Embrayage à disque incorporé au moteur	32 – 35
11 Embrayage – Démarreur électrique	36 – 37
12 Réducteur	38 – 39
13 Filtre à bain d'huile	40 – 41
14 Poulie plate – Poulie à gorges	42 – 43
15 Embrayage par force centrifuge – Exécution avec écrou tendeur	44 – 47
16 Réservoir à combustible avec retour d'huile	48 – 49
17 Embrayage par force centrifuge – Exécution écrou à bague Outillage	50 – 51

