

# ERSATZTEILE-LISTE

## SACHS DIESEL 600 L



FICHEL & SACHS AG, SCHWEINFURT







**S****SACHS DIESEL 600 L**  
**Ersatzteile-Liste****DIESEL 600**

537.6/2

Ersatzteile sind über unsere Ersatzteile-Lager zu beziehen:

Ort	Name	Straße	Fernruf
Berlin SW 29	Alfred G. May	Gneisenaustraße 96	66 70 91
Bielefeld	Fritz Wittich G.m.b.H.	Hallenstraße 10	5 32 51/52/53
Bremen	Claus Lange	Altmannstraße 26	4 77 81
Frankfurt (Main)	Heinrich Hornschuch jr.	Landgrafenstraße 8	{ 77 40 04 77 12 80
Hamburg 39	Eberhard Hamm	Ulmenstraße 39	47 02 75
Hannover	Herbert Reißmann	Heinrichstraße 30	2 12 64
Köln-Lindenthal	Mathieu Reins OHG	Aachener Straße 309	41 82 39
München 3	Christian Braun	Sonnenstraße 9	59 52 33
Nürnberg-S	Anton Palkoska, Ing.	Rankestraße 49	4 58 98
Schweinfurt	Robert Wütschner	Luitpoldstraße 13	28 77
Stuttgart-N	Carl Holzwarth	Hospitalstraße 33	9 08 47
Würzburg	Alfred Schumann	Herzogenstraße 13	5 40 63

Sie erhalten dort SACHS-Original-Teile zu Fabrikpreisen und -bedingungen und haben den Vorteil geringerer Fracht- und Portoauslagen.

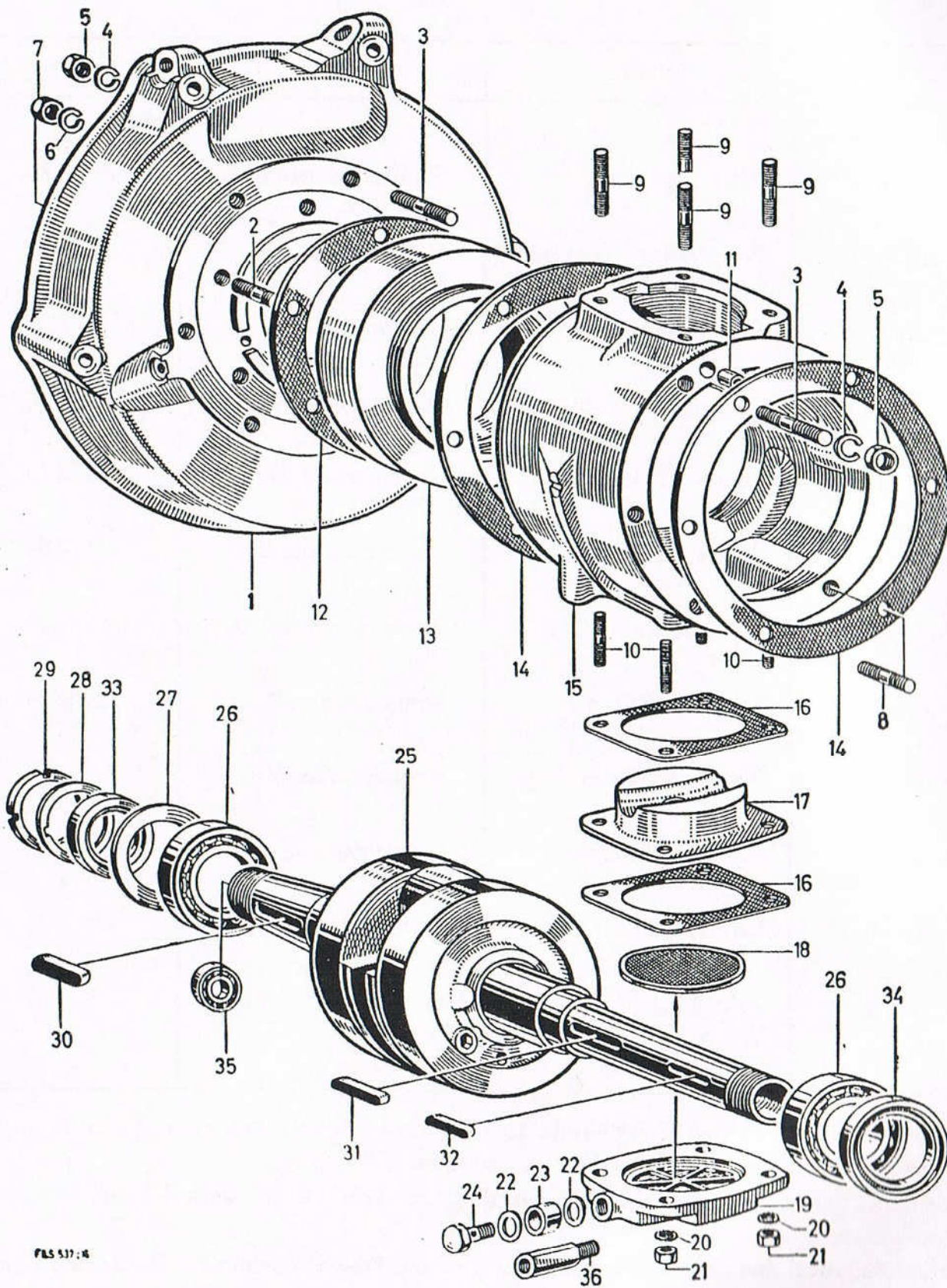
Motor-Reparaturen größeren Umfangs werden nach wie vor im Werk Schweinfurt ausgeführt.

Bei Ersatzteilebestellungen geben Sie bitte stets die Ersatzteilnummer, die Bezeichnung sowie Motorennummer und Motortype an.

**FICHEL & SACHS AG, SCHWEINFURT (MAIN)**



# LAGERDECKEL



FLS 537:4



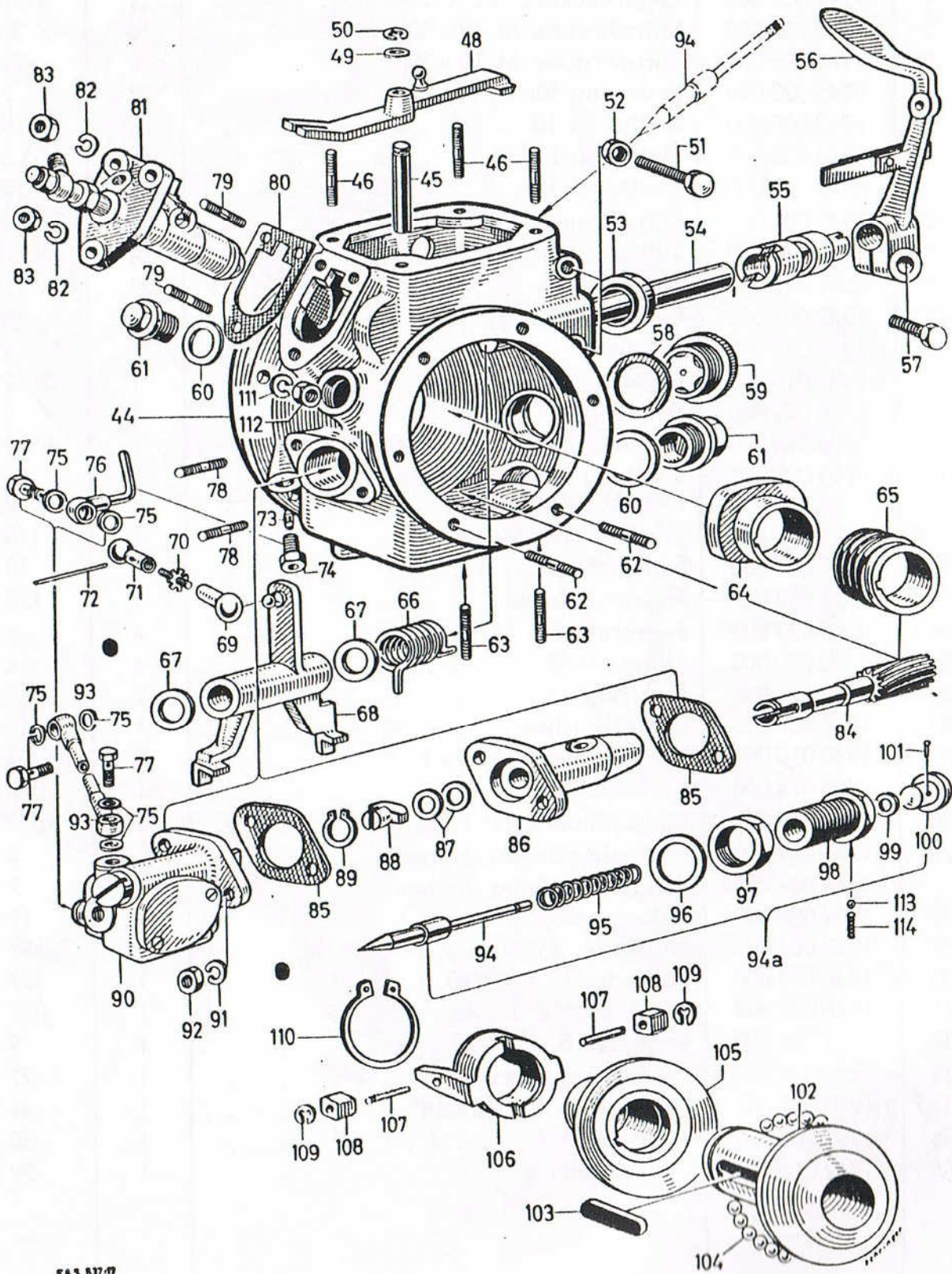
## LAGERDECKEL

Bild Nr.	Bestell-Nr.	Bezeichnung	Stück	Gewicht in g für 1 Stück
1	1911 027 000	Lagerdeckel . . . . .	1	3180
2	1940 007 000	Stiftschraube M 12 x 30 . . . . .	6	33
3	1940 005 000	Stiftschraube M 10 x 30 . . . . .	8	23
4	0245 023 004	Federring für M 10 . . . . .	12	2
5	0242 009 000	Mutter M 10 . . . . .	12	10,5
6	0245 023 005	Federring für M 12 . . . . .	6	3
7	0942 025 000	Mutter M 12 . . . . .	6	12
8	1940 006 000	Stiftschraube M 10 x 25 . . . . .	4	18
9	1940 036 000	Stiftschraube M 12 x 35 . . . . .	4	40
10	0241 036 000	Stiftschraube M 8 x 22 . . . . .	4	10
11	1949 003 000	Paßbolzen 10 $\phi$ . . . . .	1	16
12	1950 038 000	Dichtung . . . . .	1	2,5
13	1986 018 000	Lagerflansch kpl. . . . .	1	2062
14	1950 042 000	Dichtung . . . . .	2	2
15	1986 094 000	Kurbelgehäuse kpl. mit Stiftschrauben . .	1	8510
16	1950 008 000	Dichtung für Kurbelkastendeckel und Abschlußplatte . . . . .	2	2,4
17	1911 000 000	Kurbelkastendeckel . . . . .	1	175
18	1970 001 005	Siebrahmen . . . . .	1	12
19	1911 022 000	Abschlußplatte . . . . .	1	173
20	0245 023 003	Federring für M 8 . . . . .	4	1
21	0242 020 000	Mutter M 8 . . . . .	4	6
22	1950 023 000	Dichtring . . . . .	2	0,6
23	1947 007 000	Distanzbüchse . . . . .	1	10
24	1940 010 001	Hohlschraube M 10 x 1 . . . . .	1	14
25	1986 014 006	Kurbelwelle . . . . .	1	9090
26	1932 000 001	Ringzylinderlager NJM 45/C 3 . . . . .	2	873
27	1944 004 000	Ausgleichscheibe 0,2 mm . . . . .	nach Bedarf	4
	1944 004 001	Ausgleichscheibe 0,3 mm . . . . .		7
28	1944 000 000	Sicherungsblech . . . . .	1	11
29	1942 002 000	Nutmutter M 40 x 1,5 . . . . .	1	139
30	1946 002 000	Paßfeder 12 x 8 x 40 . . . . .	1	27
31	1946 001 000	Paßfeder 8 x 5 x 45 . . . . .	1	12
32	1946 000 000	Paßfeder 8 x 5 x 35 . . . . .	1	9
33	1950 006 000	Simmerring 45 x 62 x 12 . . . . .	1	29
34	1950 005 000	Simmerring 45 x 62 x 14 . . . . .	1	41
35	1932 005 000	Lager 6002 Z . . . . .	1	30
36	1942 016 000	Gewindehülse . . . . .	1	29

**Verwenden Sie nur SACHS-Originalteile**



# GERÄTETRÄGER, GROBREGLER, ÖLPUMPE, EINSPRITZPUMPE



P. & S. 537/49



# GERÄTETRÄGER, GROBREGLER, ÖLPUMPE, EINSPRITZPUMPE

Bild Nr.	Bestell- Nr.	Bezeichnung	Stück	Gewicht in g für 1 Stück
44	1986 099 000	Geräteträger kpl. . . . .	1	7585
45	1949 005 001	Lagerbolzen . . . . .	1	24
46	1940 101 000	Stiftschraube M 8 x 30 . . . . .	4	
47	1950 005 000	Simmerring (siehe Bild 34 Tafel 1) . . . . .	1	41
48	1986 026 000	Doppelhebel mit Kugelzapfen . . . . .	1	79
49	0244 044 000	Ausgleichscheibe . . . . .	} nach Bedarf	0,5
	0244 044 001	Ausgleichscheibe . . . . .		0,3
	0244 044 002	Ausgleichscheibe . . . . .		0,3
	0244 044 003	Ausgleichscheibe . . . . .		0,3
50	1945 004 005	Seegergreifring . . . . .	1	7,5
51	0940 085 001	Sechskantschraube M 6 x 35 . . . . .	2	8
52	0316 057 000	Mutter M 6 . . . . .	2	2
53	0930 015 001	Dichtung für Handhebel . . . . .	1	7,5
54	1949 004 000	Reglerbolzen . . . . .	1	25
55	1954 006 000	Führung für Handhebel . . . . .	1	138
56	1986 022 005	Handhebel kpl. . . . .	1	162
57	0940 073 001	Sechskantschraube M 8 x 20 . . . . .	1	12
58	1950 015 000	Dichtung für Ölstandsauge . . . . .	1	0,8
59	1972 007 000	Ölstandsauge . . . . .	1	6
60	1735 017 000	Dichtung für Verschlußschraube . . . . .	2	0,5
61	1726 023 101	Verschlußschraube . . . . .	2	18
62	0240 001 000	Stiftschraube M 6 x 15 . . . . .	6	4,6
63	1940 003 000	Stiftschraube M 8 x 18 . . . . .	2	9
64	1923 000 001	Nocken für Einspritzpumpe . . . . .	1	129
65	1934 000 000	Schneckenrad für Öleinspritzpumpe . . . . .	1	97
66	1939 000 000	Torsionsfeder . . . . .	1	49
67	0244 006 000	Ausgleichscheibe 0,5 mm . . . . .	} nach Bedarf	0,4
	0244 006 001	Ausgleichscheibe 0,3 mm . . . . .		0,3
	0244 006 002	Ausgleichscheibe 0,8 mm . . . . .		0,7
	0244 006 003	Ausgleichscheibe 0,4 mm . . . . .		0,3
	0244 006 004	Ausgleichscheibe 0,6 mm . . . . .		0,6
68	1986 025 000	Reglergabel mit Kugelzapfen . . . . .	1	160
69	1972 008 000	Winkelgelenk-Linksgang . . . . .	1	7,5
70	1940 015 000	Einstellspindel . . . . .	1	3
71	1972 009 000	Winkelgelenk-Rechtsgang . . . . .	1	7,5
72	1945 005 000	Sicherung (Draht) . . . . .	1	
73	0272 014 001	Dichtkonus für Öldruckleitung . . . . .	1	198
74	0242 031 003	Nippel für Öldruckleitung . . . . .	1	9,5
75	1950 024 000	Dichtring für Öldruckleitung . . . . .	4	1
76	1986 011 000	Öldruckleitung (Pumpe - Geräteträger) . . . . .	1	12
77	1940 011 000	Hohlschraube M 8 x 1 . . . . .	3	8

**Verwenden Sie nur SACHS-Originalteile**



# GERÄTETRÄGER, GROBREGLER, ÖLPUMPE, EINSPRITZPUMPE

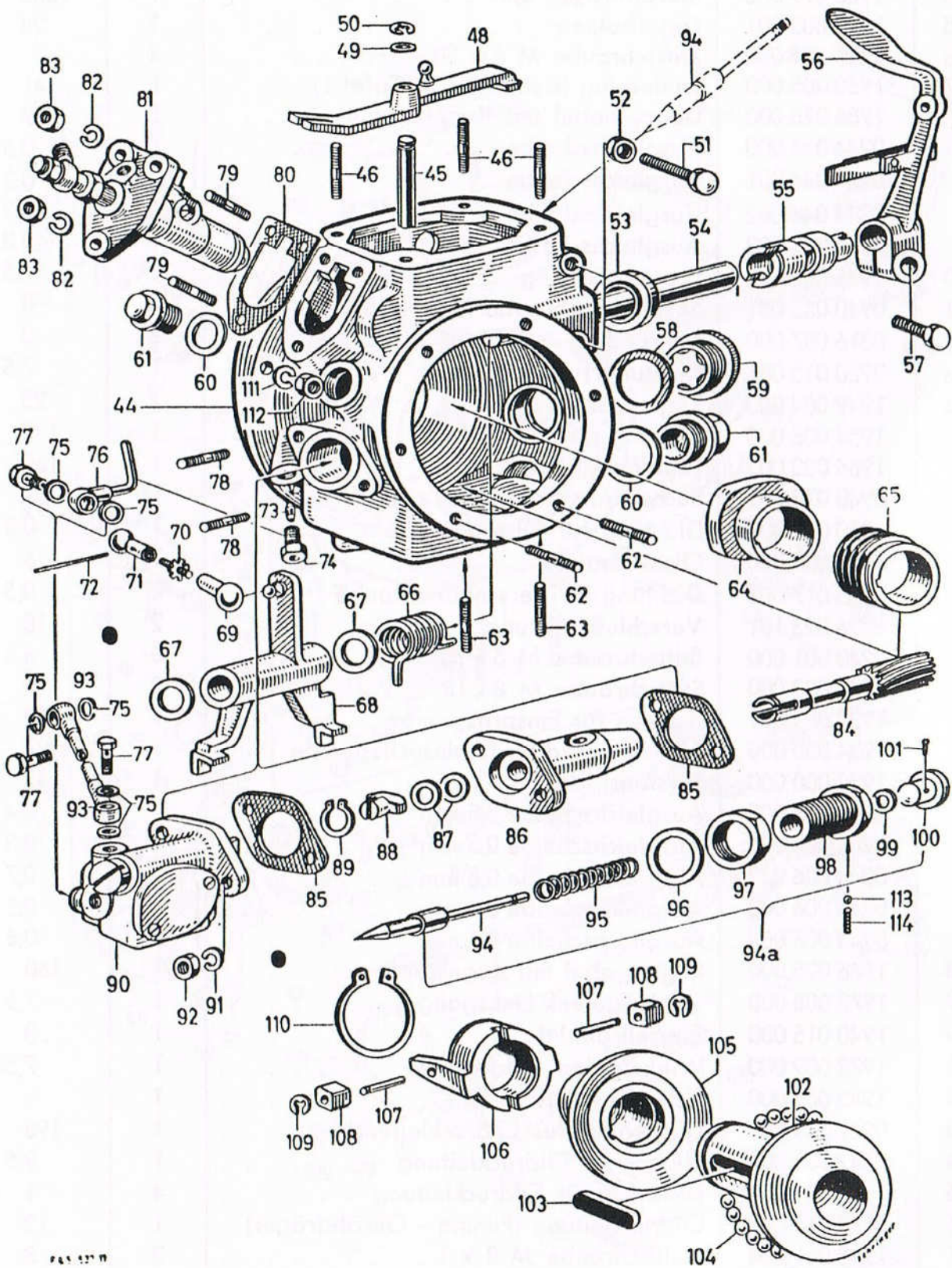


Fig. 177 17



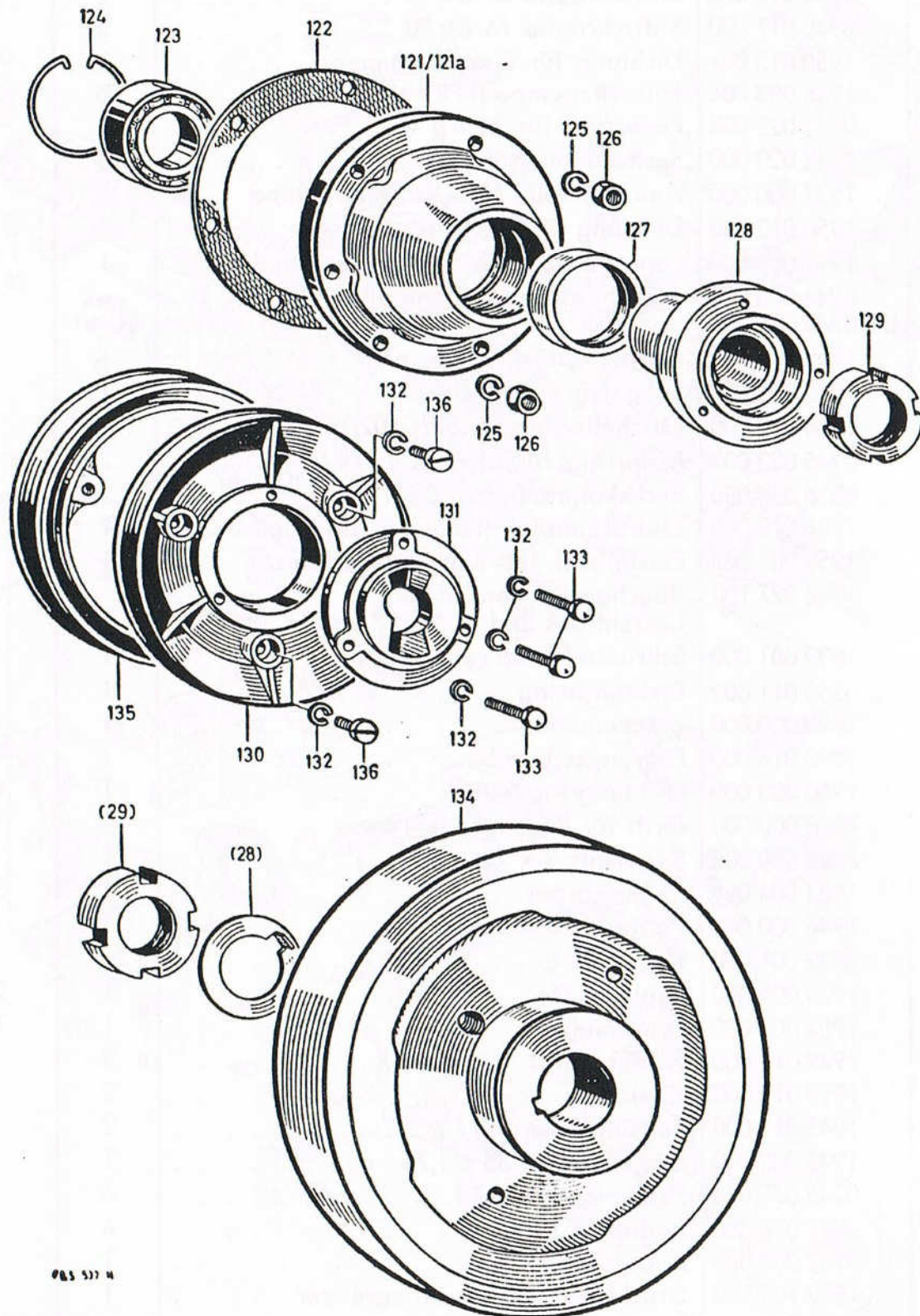
# GERÄTETRÄGER, GROBREGLER, ÖLPUMPE, EINSPRITZPUMPE

Bild Nr.	Bestell-Nr.	Bezeichnung	Stück	Gewicht in g für 1 Stück
78	1940 013 000	Stiftschraube M 6 x 28 . . . . .	2	7
79	0940 017 000	Stiftschraube M 8 x 20 . . . . .	3	11,5
80	1950 013 001	Dichtung für Einspritzpumpe . . . . .	1	0,5
81	1986 003 006	Einspritzpumpe (PFR 1 A 65/98/11) . . . . .	1	1254
82	0245 023 003	Federring für M 8 . . . . .	3	1,2
83	0242 020 000	Sechskantmutter M 8 . . . . .	3	6,5
84	1937 000 000	Antriebswelle für Ölschmierpumpe . . . . .	1	99
85	1950 012 000	Dichtung für Ölschmierpumpe . . . . .	2	0,3
86	1911 006 000	Lagerführung für Ölschmierpumpe . . . . .	1	198
87	0244 006 000 bis 0244 006 006	Zwischenscheibe (siehe Bild 67) . . . . .	nach Bedarf	0,5
88	1959 000 000	Kupplungstück . . . . .	1	4
89	1945 002 000	Seegerring A 13 . . . . .	1	1
90	1986 002 000	Ölschmierpumpe (SP/G 02/70 R 2) . . . . .	1	52
91	0245 023 002	Federring für M 6 . . . . .	2	0,6
92	0316 057 000	Sechskantmutter M 6 . . . . .	2	2
93	1986 010 000	Öldruckleitung (Pumpe - Lagerdeckel) . . . . .	1	25
94	1954 007 000	Einstellstift für Rauchgasbegrenzer . . . . .	1	33
94a	1986 027 100	Rauchgasbegrenzer kpl. besteht aus Bild 94, 95, 97 und 113, 114 . . . . .	1	46,0
95	1939 001 000	Schraubenfeder . . . . .	1	1,5
96	0250 011 002	Dichtungsring . . . . .	1	1
97	1942 000 000	Gegenmutter . . . . .	1	10,5
98	1940 014 000	Führungsschraube . . . . .	1	55
99	1950 003 000	Dichtung für Griff . . . . .	1	0,2
100	1948 000 000	Griff für Rauchgasbegrenzer . . . . .	1	18
101	1949 000 000	Kegelstift 2 x 12 . . . . .	1	0,3
102	1954 004 001	Reglerkörper . . . . .	1	357
103	1946 000 005	Paßfeder 8 x 5 x 28 . . . . .	1	8
104	1932 001 000	Kugel 12 $\phi$ . . . . .	14	7,5
105	1954 005 000	Reglermuffe . . . . .	1	235
106	1954 000 000	Druckmuffe . . . . .	1	149
107	1949 012 000	Halskerbstift . . . . .	2	3,2
108	1959 010 000	Gleitstein . . . . .	2	3,2
109	1945 011 000	Benzingsicherung . . . . .	2	0,2
110	1945 003 000	Seegerring A 38 x 1,75 . . . . .	1	6
111	0245 023 004	Federring für M 10 . . . . .	6	2
112	0942 020 000	Mutter M 10 . . . . .	6	10,5
113	0932 004 000	Kugel 2,5 $\phi$ . . . . .	1	0,05
114	1939 100 100	Druckfeder für Rauchbegrenzer . . . . .	1	0,02

**Verwenden Sie nur SACHS-Originalteile**



GERÄTETRÄGERDECKEL, KEILRIEMENSCHLEIBE, SCHWUNGRAD



083 537 4



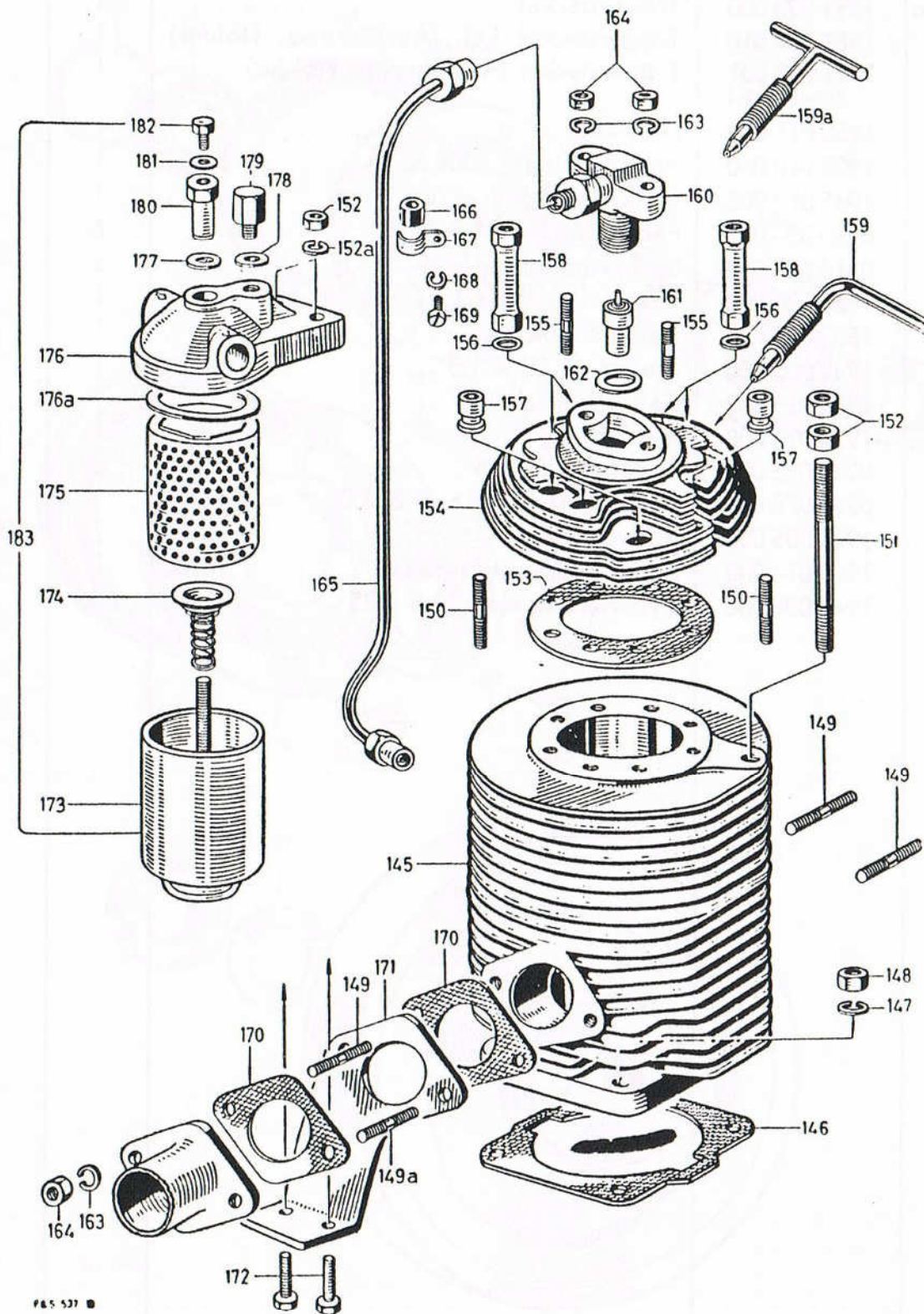
# GERÄTETRÄGERDECKEL, KEILRIEMENSCHLEIBE, SCHWUNGRAD

Bild Nr.	Bestell-Nr.	Bezeichnung	Stück	Preis in DM für 1 Stück
121	1987 000 000	Trägerdeckel kpl. . . . .	1	778
121 a	1911 023 000	Trägerdeckel . . . . .	1	492
	1987 000 010	Trägerdeckel kpl. (Ausführung: Holder)	1	
	1911 023 001 (ohne Abb.)	Trägerdeckel (Ausführung: Holder) . . .	1	
122	1950 011 000	Dichtung . . . . .	1	1,8
123	1932 010 000	Ringrillenlager 6009 (C 5) . . . . .	1	243
124	1945 012 000	Federring 1,5 $\phi$ x 76 . . . . .	1	2,6
125	0245 023 002	Federring für M 6 . . . . .	6	0,6
126	0316 057 000	Sechskantmutter M 6 . . . . .	6	2
127	1950 100 000	Simmering 45 x 62 x 12 (Drall) . . . . .	1	30
128	1952 015 000	Anwerfnabe . . . . .	1	665
129	1942 003 000	Mutter M 30 x 1,5 . . . . .	1	94
130	1980 019 000	Keilriemenscheibe . . . . .	1	414
131	1952 016 000	Anwerfring . . . . .	1	427
132	0245 023 003	Federring f. M 8 . . . . .	6	1
133	0240 078 000	Sechskantschraube M 8 x 30 . . . . .	3	17
134	1980 005 000	Schwungrad . . . . .	1	23900
135	1980 014 000	Zusatzkeilriemenscheibe . . . . .	1	200
136	1940 038 000	Zylinderschraube M 8 x 25 . . . . .	3	11

**Verwenden Sie nur SACHS-Originalteile**



# ZYLINDER, EINSPRITZLEITUNG, FILTER



183



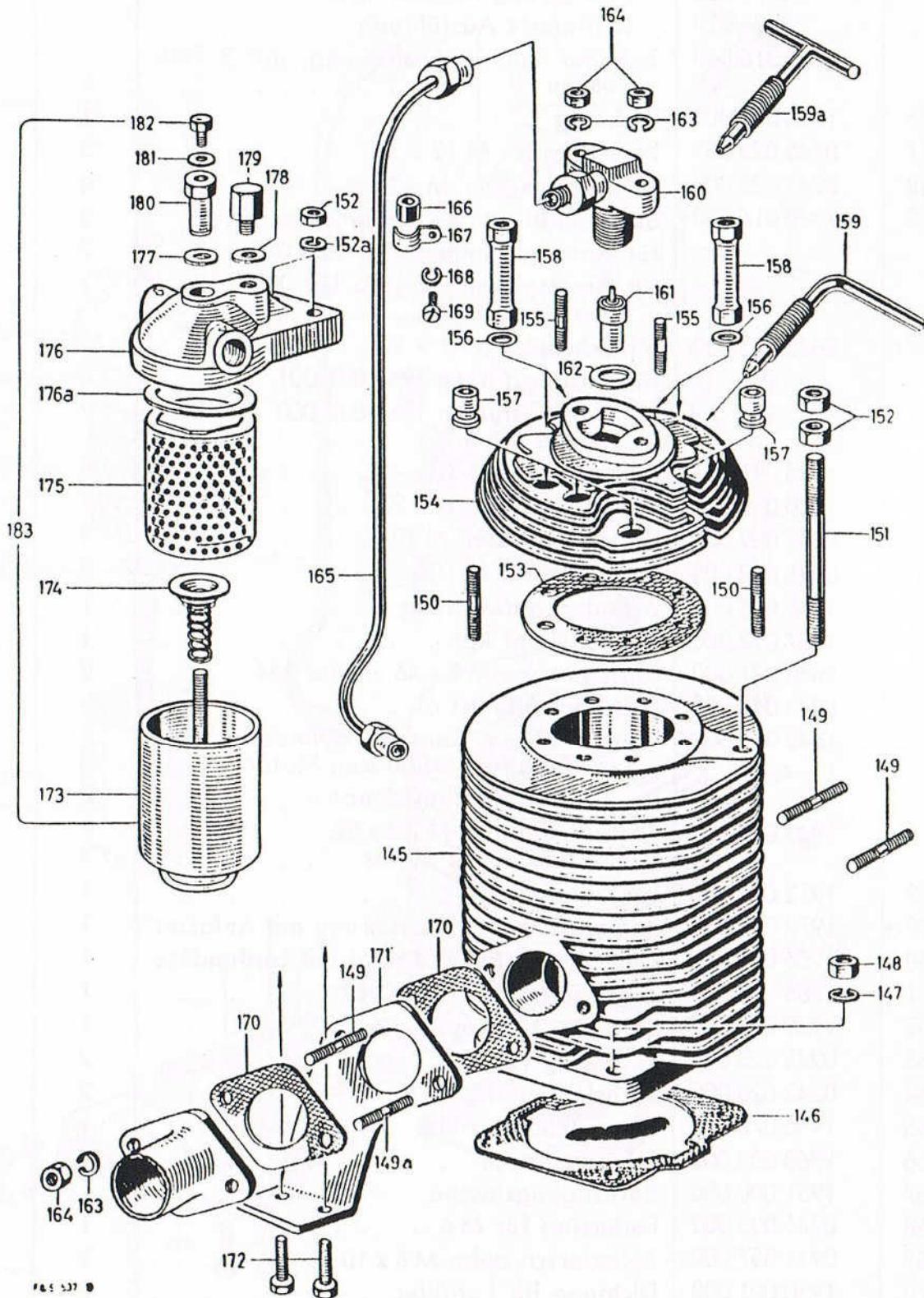
## ZYLINDER, EINSPRITZLEITUNG, FILTER

Bild Nr.	Bestell-Nr.	Bezeichnung	Stück	Preis in DM für 1 Stück
145	09 1987 016 015 2771 323 2696 928 1987 016 000	Zylinder kpl. ab Motor-Nr. . . . . Ausführung Flanschmotor Stationäre Ausführung Zylinder kpl. 1. Ausführung, mit 2 Füll- stücken . . . . .	1   1	
146	1950 040 000	Dichtung . . . . .	1	1,7
147	0245 023 005	Federring für M 12 . . . . .	4	3
148	0942 025 000	Sechskantmutter M 12 . . . . .	4	12
149	1940 016 000	Stiftschraube M 8 x 40 für Auspufftopf . . für Ansaugkrümmer 1967 003 000 für Ansaugkrümmer 1986 101 000 (siehe Tafel 12)	2 2 2	18 18
149 <sub>a</sub>	0640 023 000	Stiftschraube M 8 x 26 . . . . . für Ansaugstutzen 1967 001 001 für Ansaugstutzen 1967 002 000 (siehe Tafel 12)	2 2 2	11
150	1940 041 001	Stiftschraube M 10 x 45 . . . . .	8	28,5
151	1940 031 000	Stiftschraube M 10 x 93 . . . . .	1	60
152	0242 009 000	Sechskantmutter M 10 . . . . .	4	11
152 <sub>a</sub>	0245 023 004	Federring für M 10 . . . . .	2	2
153	1950 045 000	Zylinderkopfdichtung . . . . .	1	13
154	1987 017 000	Zylinderkopf kpl. . . . .	1	5376
155	0640 031 000	Stiftschraube M 8 x 46 z. Bild 154 . . . .	2	21,2
156	0944 043 000	Beilagscheibe 10 $\phi$ . . . . .	8	2,5
157	1942 012 000	Mutter 20 mm lang für Zylinderkopf- festigung für stationären Motor . . . . für Flanschmotor . . . . .	4 8	22
158	1942 014 000	Sechskantmutter M 10 x 57 für stationären Motor . . . . .	4	60,5
159	1972 023 000	Luntenhalter . . . . .	1	97
159 <sub>a</sub>	1972 010 005	Luntenhalter für Ausführung mit Anlasser	1	92
160	1986 001 005	Düsenhalter PFZ 873 F kpl. mit Zapfendüse	1	340
161	1986 004 000	Zapfendüse D N 12 S D 12 . . . . .	1	32,5
162	1950 022 000	Dichtung für Zapfendüse . . . . .	1	2,5
163	0245 023 003	Federring für M 8 . . . . .	2	1,2
164	0242 020 000	Sechskantmutter M 8 . . . . .	2	5
165	1986 078 000	Einspritzleitung kpl. . . . .	1	124
166	1960 003 000	Schutzschlauch . . . . .	1	5
167	1951 000 000	Befestigungsflasche . . . . .	1	3,5
168	0245 023 002	Federring für M 6 . . . . .	1	0,6
169	0941 057 000	Zylinderschraube M 6 x 10 . . . . .	1	4,5
170	1950 001 000	Dichtung für Luftfilter . . . . .	2	8,5

**Verwenden Sie nur SACHS-Originalteile**



# ZYLINDER, EINSPRITZLEITUNG, FILTER



PA 5 537 B



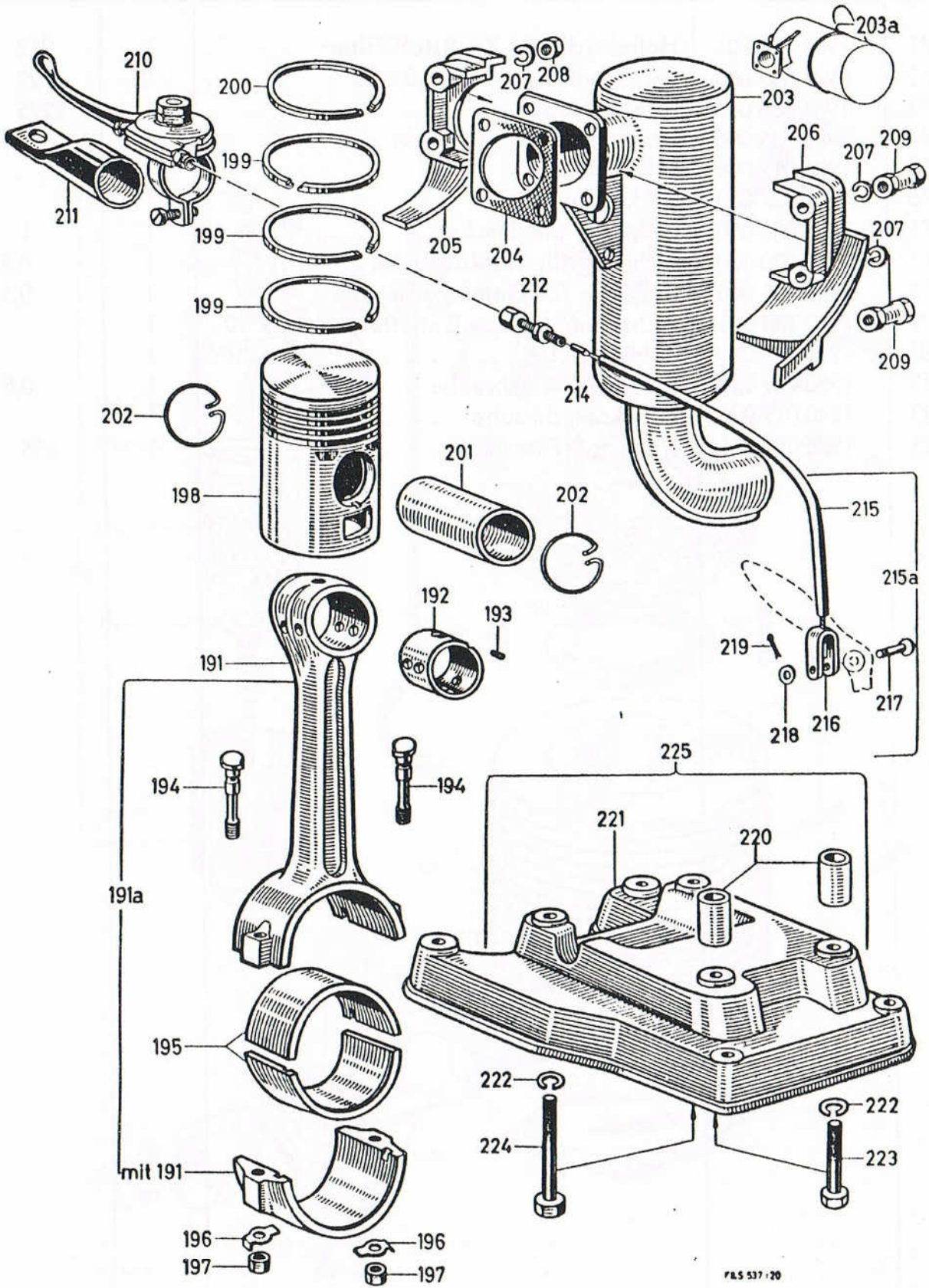
## ZYLINDER, EINSPRITZLEITUNG, FILTER

Bild Nr.	Bestell-Nr.	Bezeichnung	Stück	Preis in DM für 1 Stück
171	1951 012 001	Halteflasche für Kraftstoff-Filter . . . . .	1	212
172	0941 052 000	Sechskantschraube M 10 x 30 . . . . .	2	29
173	1986 036 000	Filtergehäuse . . . . .	1	2225
174	1986 035 005	Filzringfassung mit Feder . . . . .	1	
175	1986 012 008	Filtereinsatz . . . . .	1	
176	1986 037 000	Deckel für Filter . . . . .	1	
176 a	1950 032 000	Dichtring (im Deckel) . . . . .	1	1
177	1950 030 000	Dichtring für Hohlschraube . . . . .	1	0,5
178	1950 031 000	Dichtring für Entlüfterschraube . . . . .	1	0,5
179	09 1940 103 000	Sechskantschraube (Entlüfter) M 14 x 10 .	1	
180	1940 025 000	Hohlschraube . . . . .	1	
181	1950 029 000	Dichtring für Schraube . . . . .	1	0,5
182	1940 019 000	Sechskantschraube . . . . .	1	
183	1986 012 001	Brennstoff-Filter kpl. . . . .	1	455

**Verwenden Sie nur SACHS-Originalteile**



KOLBEN, PLEUELSTANGE, AUSPUFFTOPF, SOCKEL



F&S 537-20



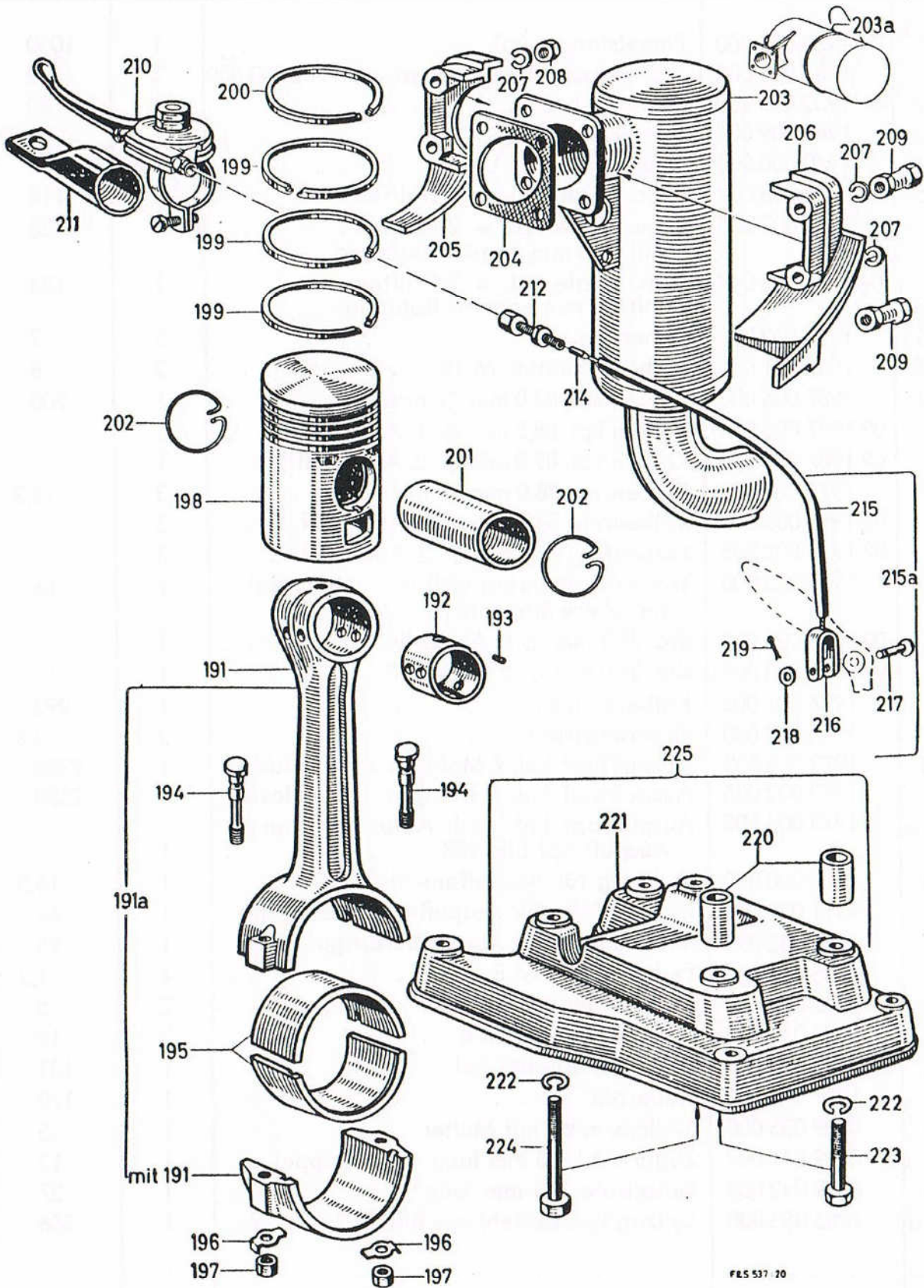
# KOLBEN, PLEUELSTANGE, AUSPUFFTOPF, SOCKEL

Bild Nr.	Bestell-Nr.	Bezeichnung	Stück	Gewicht in g für 1 Stück
191	1987 005 000	Pleuelstange kpl. . . . .	1	1030
	1987 005 003	dto. jedoch ohne Lagerschale 1932 003 000	1	902
192	1932 009 000	Pleuelbüchse . . . . .	1	80
193	1940 009 000	Gewindestift M 4 x 8 . . . . .	1	0,05
194	1940 000 000	Pleuelschraube . . . . .	2	29
195	1932 003 000	Lagerschale kpl. = 2 Hälften . . . . .	1	118
	09 1932 003 005	Lagerschale kpl. = 2 Hälften . . . . . mit 0,25 mm engerer Bohrung	1	128
	09 1932 003 008	Lagerschale kpl. = 2 Hälften . . . . . mit 0,5 mm engerer Bohrung	1	134
196	1944 002 000	Sicherung . . . . .	2	2
197	1942 001 000	Sechskantmutter M 10 . . . . .	2	8
198	1987 006 000	Kolben kpl. 88,0 mm $\phi$ normal . . . . .	1	908
	09 1987 006 005	Kolben kpl. 88,5 mm $\phi$ 1. Ausschiff . . . . .	1	
	09 1987 006 006	Kolben kpl. 89,0 mm $\phi$ 2. Ausschiff . . . . .	1	
199	1915 002 000	Kolbenring 88,0 mm $\phi$ normal . . . . .	3	18,3
	09 1915 002 005	Kolbenring 88,5 mm $\phi$ 1. Ausschiff . . . . .	3	
	09 1915 002 006	Kolbenring 89,0 mm $\phi$ 2. Ausschiff . . . . .	3	
200	1915 003 000	Trapez-Kolbenring 88,0 mm $\phi$ normal für obere Ringnute	1	16
	09 1915 003 005	dto. 88,5 mm $\phi$ 1. Ausschiff . . . . .	1	
	09 1915 003 006	dto. 89,0 mm $\phi$ 2. Ausschiff . . . . .	1	
201	1916 001 000	Kolbenbolzen . . . . .	1	292
202	1945 013 000	Sicherungsring . . . . .	2	0,6
203	1973 002 000	Auspufftopf kpl. f. Motoren ohne Anlasser	1	2330
	1973 002 005	Auspufftopf kpl. f. Motoren mit Anlasser	1	2330
203 <sub>a</sub>	1973 004 100	Auspufftopf kpl. nach Aufbrauch von Auspufftopf Bild 203 . . . . .	1	
204	1950 000 000	Dichtung für Auspuffanschluß . . . . .	1	16,5
205	1911 033 000	Mantelhälfte für Auspufftopfbefestigung . . . . .	1	66
206	1911 032 000	Mantelhälfte für Auspuffbefestigung . . . . .	1	95
207	0245 023 000	Federring für M 8 . . . . .	4	1,2
208	0242 020 000	Sechskantmutter M 8 . . . . .	2	5
209	0942 010 000	Sechskantmutter M 8 . . . . .	2	18
210	0988 040 000	Gasregulierhebel kpl. . . . .	1	131
211	1951 006 000	Halterohr . . . . .	1	172
212	0289 035 000	Stellschraube mit Mutter . . . . .	1	5
214	0299 041 000	Zugdraht 1100 mm lang mit Lötnippel . . . . .	1	12
215	0299 042 000	Seilspirale 700 mm lang . . . . .	1	37
215 <sub>a</sub>	1986 053 000	Seilzug kpl. besteht aus Bild 210 mit 219 . . . . .	1	366

**Verwenden Sie nur SACHS-Originalteile**



# KOLBEN, PLEUELSTANGE, AUSPUFFTOPF, SOCKEL



F&S 537 20



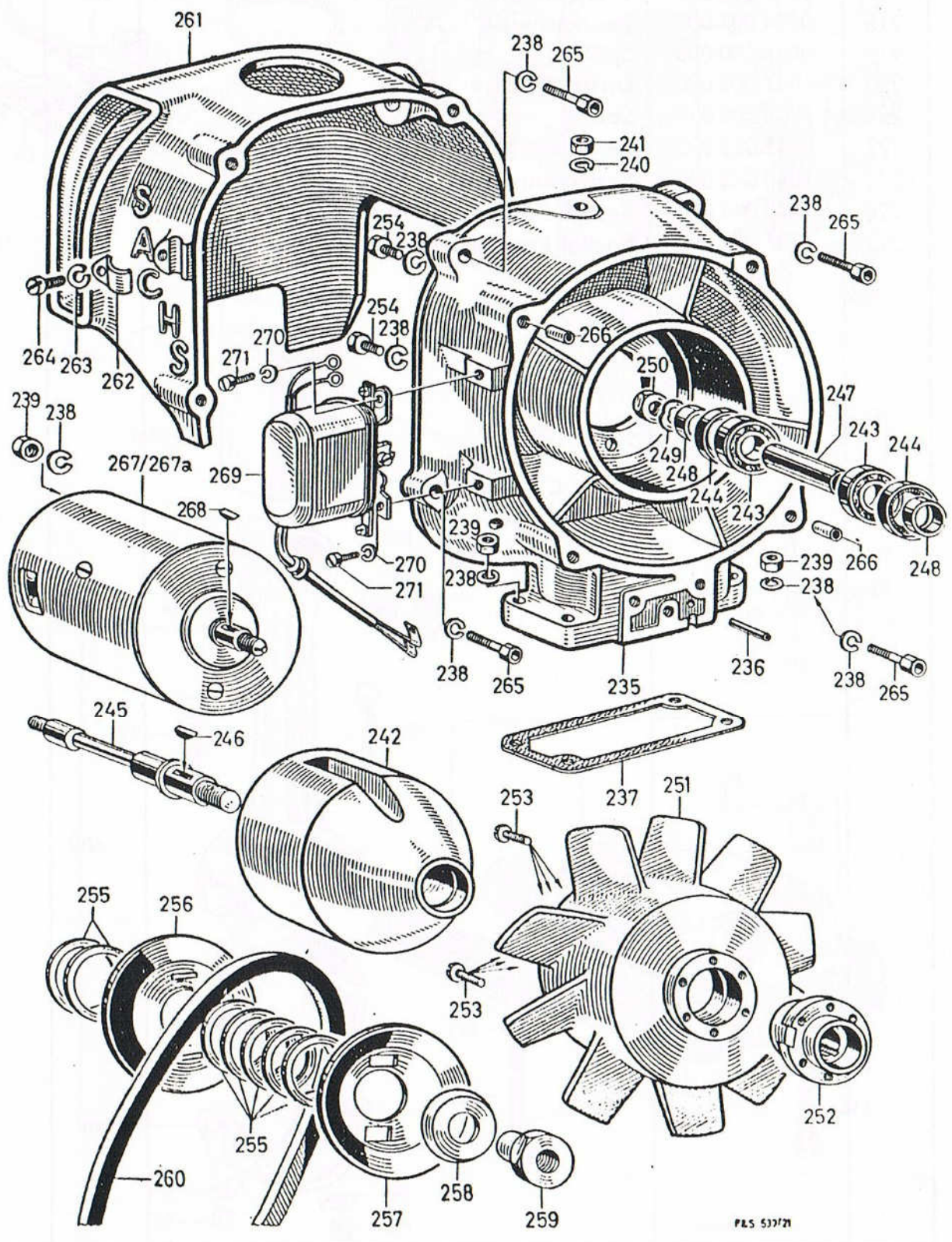
# KOLBEN, PLEUELSTANGE, AUSPUFFTOPF, SOCKEL

Bild Nr.	Bestell-Nr.	Bezeichnung	Stück	Gewicht in g für 1 Stück
216	1951 007 001	Einhängelasche . . . . .	1	6
217	1943 000 001	Halbrundniete . . . . .	1	3
218	0244 007 002	Druckscheibe . . . . .	1	0,2
219	0945 030 000	Splint . . . . .	1	0,05
220	1947 000 000	Distanzbüchse . . . . .	2	67
221	1908 000 001	Sockel . . . . .	1	9250
222	0245 023 005	Federring für M 12 . . . . .	4	3
223	1940 043 000	Sechskantschraube M 12 x 55 . . . . .	2	88
224	1940 044 000	Sechskantschraube M 12 x 75 . . . . .	2	61
225	1987 026 000	Sockel kpl. besteht aus Bild 220 mit 224 .	1	9469

**Verwenden Sie nur SACHS-Originalteile**



**LUFTERGEHÄUSE, WINDLEITKAPPE, FLÜGELRAD, LICHTMASCHINE**



P.5 537/21

**TAFEL 6**



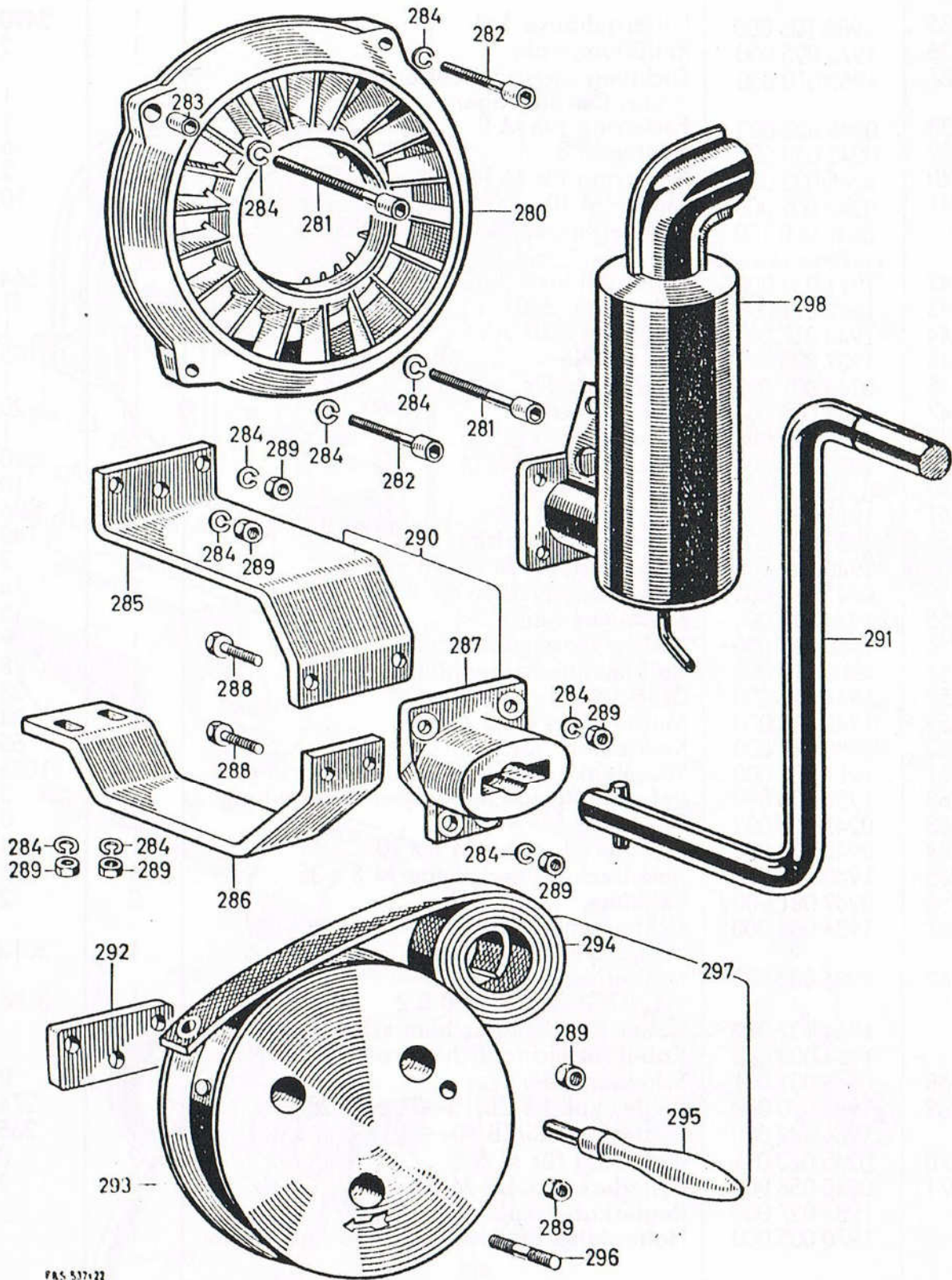
# LUFTERGEHÄUSE, WINDLEITKAPPE, FLÜGELRAD, LICHTMASCHINE

Bild Nr.	Bestell-Nr.	Bezeichnung	Stück	Gewicht in g für 1 Stück
235	1986 105 000	Lüftergehäuse kpl. . . . .	1	2490
236	1972 025 000	Entlüftungsrohr . . . . .	1	2,3
237	1950 010 000	Dichtung zwischen Lüftergehäuse und Geräteträger . . . . .	1	1
238	0245 023 003	Federring für M 8 . . . . .	12	1
239	0242 020 000	Mutter M 8 . . . . .	6	6
240	0245 023 004	Federring für M 10 . . . . .	1	2
241	0242 009 000	Mutter M 10 . . . . .	1	10,5
	0849 000 100	Schmiernippel für 1911 034 000 . . . . .	1	
	ohne Abbildung			
242	1911 034 000	Lagergehäuse (kpl. 1987 019 000) . . . . .	1	564
243	1932 011 000	Rillennager 6001 . . . . .	2	21,5
244	1944 017 000	Nilosring 6001 AV . . . . .	2	1,2
245	1937 005 000	Lüfterwelle . . . . .	1	105
246	0246 001 001	Scheibenfeder . . . . .	1	1
247	1947 005 000	Distanzbüchse . . . . .	1	20,5
248	1947 006 000	Distanzring . . . . .	2	1,4
249	1944 016 000	Federscheibe 10 $\phi$ . . . . .	1	0,8
250	0242 000 000	Mutter M 10 x 1 . . . . .	1	10,5
251	1911 035 000	Flügelrad . . . . .	1	636
252	1965 000 000	Nabe für Flügelrad } komplett 1987 020 000	1	142
253	1940 040 000	Senkschraube M 6 x 18 . . . . .	6	2
254	0941 054 000	Sechskantschraube M 8 x 25 . . . . .	2	14
255	1944 014 000	Zwischenscheibe . . . . .	7	5
256	1980 017 000	Keilriemenscheibenhälfte . . . . .	1	79
257	1980 018 000	Keilriemenscheibenhälfte . . . . .	1	78
258	1944 015 000	Druckscheibe . . . . .	1	28
259	1942 013 000	Mutter M 12 x 1,5 . . . . .	1	34
260	1980 015 000	Keilriemen . . . . .	1	65
261	1911 037 000	Windleitkappe für Flanschausführung . . . . .	1	1086
262	1951 000 000	Befestigungslasche für Brennstoffleitung . . . . .	1	3,5
263	0245 023 002	Federring für M 6 . . . . .	1	0,6
264	0941 057 000	Zylinderschraube M 6 x 10 . . . . .	1	4,5
265	1940 039 000	Innensechskantschraube M 8 x 35 . . . . .	6	15
266	0949 081 000	Paßhülse . . . . .	2	2
267	1986 086 000	Lichtmaschine 20 Watt LJ/GGV 20/6/3000 R 2 . . . . .	1	3013
267 a	1986 084 000	Lichtmaschine 90 Watt LJ/GGV 90/12/3000 R 2 . . . . .	1	3156
	1964 002 010	Kabel für Lichtmaschine schwarz 280 mm . . . . .	1	
	1964 003 010	Kabel für Lichtmaschine rot 280 mm . . . . .	1	
268	0246 001 001	Scheibenfeder . . . . .	1	0,8
269	1986 090 000	Regler kpl. RS/ZB/15—35/6/1 f 20 W . . . . .	1	274
	1986 089 000	Regler kpl. RS/ZB/60—90/12/1 . . . . .	1	265
270	0245 023 001	Federring für M 5 . . . . .	2	0,2
271	0240 056 001	Zylinderschraube M 5 x 12 . . . . .	2	2
	1987 027 000	Reglerkabel kpl. . . . .	1	
	1970 005 000	Halteplatte für Lichtmaschine und Regler . . . . .	1	

**Verwenden Sie nur SACHS-Originalteile**



# ANWERFKURBEL, ANWERFROLLE, AUSPUFFTOPF



## TAFEL 7



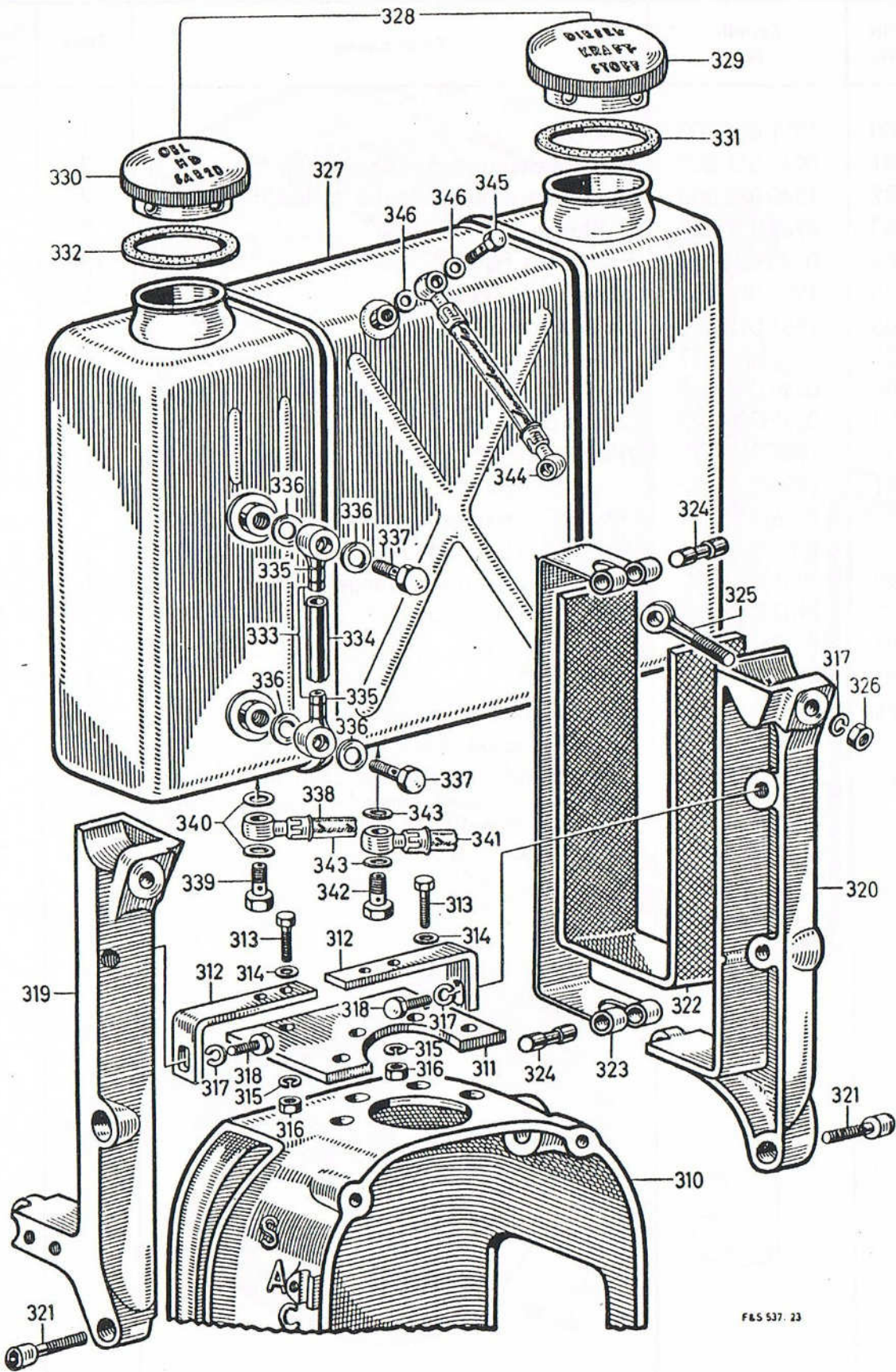
## ANWERFKURBEL, ANWERFROLLE, AUSPUFFTOPF

Bild Nr.	Bestell-Nr.	Bezeichnung	Stück	Gewicht in g für 1 Stück
280	1911 036 000	Leitrad . . . . .	1	855
281	0941 051 000	Innensechskantschraube M 8 x 45 . . . . .	2	20,5
282	1940 039 000	Innensechskantschraube M 8 x 35 . . . . .	2	14
283	0949 081 000	Paßhülse . . . . .	2	1,8
284	0245 023 003	Federring für M 8 . . . . .	13	1,2
285	1951 014 000	Halteflasche oben . . . . .	1	526
286	1951 013 000	Halteflasche unten . . . . .	1	552
287	1952 007 000	Anwerfnabe . . . . .	1	802
288	0240 078 000	Sechskantschraube M 8 x 30 . . . . .	4	17
289	0242 020 000	Sechskantmutter M 8 . . . . .	13	6
290	1987 012 005	Abstützvorrichtung kpl. . . . .	1	1980
291	1986 006 002	Anwerfkurbel kpl. . . . .	1	1042
	1986 080 009	Anwerfkurbel kpl. mit Abstützung . . . . .	1	
	1986 006 009	Andrehkurbel kpl. Ausführung: Fahr . . . . .	1	
292	1951 017 000	Abdeckplatte an Lüftergehäuse . . . . .	1	78
293	1987 011 000	Anwerfscheibe kpl. . . . .	1	1115
294	1952 011 005	Anwerfgurt kpl. . . . .	1	141
295	1952 013 000	Ballengriff . . . . .	1	1825
296	0240 046 005	Stiftschraube M 8 x 26 . . . . .	3	16
297	1986 081 005	Anwerfscheibe kpl. . . . .	1	1640
298	1973 002 005	Auspufftopf kpl. für Motoren mit elektrischem Anlasser, nach Aufbrauch ersetzt durch Auspufftopf 1973 004 100, Tafel 5, Bild 203a . . . . .	1	2330

**Verwenden Sie nur SACHS-Originalteile**



# BRENNSTOFFBEHALTER, BRENNSTOFFLEITUNG, SCHAUGLAS



F&S 537. 23

TAFEL 8



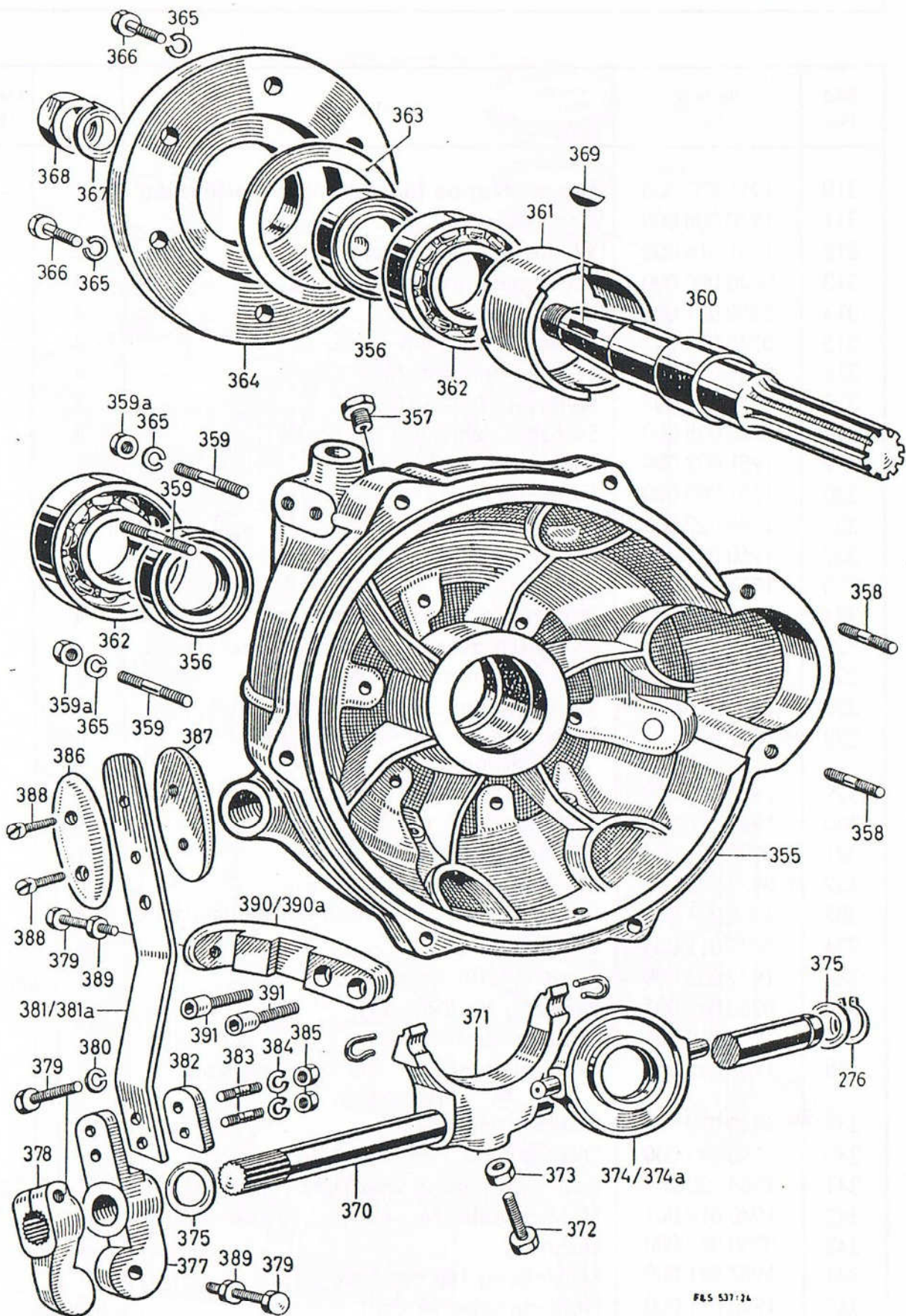
## BRENNSTOFFBEHÄLTER, BRENNSTOFFLEITUNG, SCHAUGLAS

Bild Nr.	Bestell-Nr.	Bezeichnung	Stück	Gewicht in g für 1 Stück
310	1911 037 005	Windleitkappe für stationäre Ausführung	1	1190
311	1970 004 000	Abstützplatte . . . . .	1	430
312	1951 016 000	Winkel für Abstützplatte . . . . .	2	110
313	0940 080 000	Sechskantschraube M 8 x 21 . . . . .	4	135
314	0250 031 002	Unterlegscheibe . . . . .	4	2
315	0245 023 003	Federring für M 8 . . . . .	4	1
316	0242 020 000	Sechskantmutter M 8 . . . . .	4	6,5
317	0245 023 004	Federring für M 10 . . . . .	4	2
318	0940 005 000	Sechskantschraube M 10 x 18 . . . . .	2	22,5
319	1951 002 000	Tankhalter rechts . . . . .	1	1250
320	1951 003 000	Tankhalter links . . . . .	1	1250
321	1940 022 000	Innensechskantschraube M 10 x 30 . . . . .	2	28
322	1960 004 000	Tankunterlage . . . . .	2	80
323	1951 001 000	Tankbandage . . . . .	2	110
324	1949 006 000	Bolzen für Tankbandage . . . . .	4	23
325	1940 021 000	Augenschraube . . . . .	4	40
326	0242 009 000	Sechskantmutter M 10 . . . . .	2	11
327	1972 016 005	Brennstofftank ohne Tankverschluß . . . . .	1	3076
328	1987 049 000	Brennstofftank mit Tankverschluß und Schauglas . . . . .	1	3305
329	1972 017 000	Tankverschluß mit Dichtung für Brennstoff	1	95
330	1972 018 000	Tankverschluß mit Dichtung für Öl . . . . .	1	60
331	0930 032 006	Dichtung für Bild 329 . . . . .	1	29
332	0930 032 000	Dichtung für Bild 330 . . . . .	1	13
333	1986 031 008	Schauglas kpl. f. Ölstand mit Ringstücken	1	106
334	1972 012 005	Schauglas . . . . .	1	1,5
335	1972 003 000	Ringstück für Schauglas . . . . .	2	17
336	0250 042 001	Dichtung für Ringstück . . . . .	4	0,5
337	1940 010 001	Hohlschraube M 10 . . . . .	2	14
338	1987 047 000	Ölsaugleitung kpl. 495 mm lang vom Tank zur Ölpumpe . . . . .	1	123
339	1940 010 001	Hohlschraube M 10 . . . . .	2	14
340	1950 023 000	Dichtring für Hohlschraube . . . . .	4	0,2
341	1986 030 002	Brennstoffleitung vom Tank zum Filter . . . . .	1	75
342	1940 012 001	Hohlschraube M 14 x 1,5 . . . . .	2	23
343	0250 073 000	Dichtring . . . . .	4	1
344	1987 041 000	Leckleitung 148 mm lang . . . . .	1	33
345	1940 011 000	Hohlschraube M 8 x 1 . . . . .	1	10
346	1950 024 000	Dichtring . . . . .	2	0,4

**Verwenden Sie nur SACHS-Originalteile**



# EINGEBAUTE AUSRÜCKBARE KUPPLUNG



FLS 537/24

## TAFEL 9



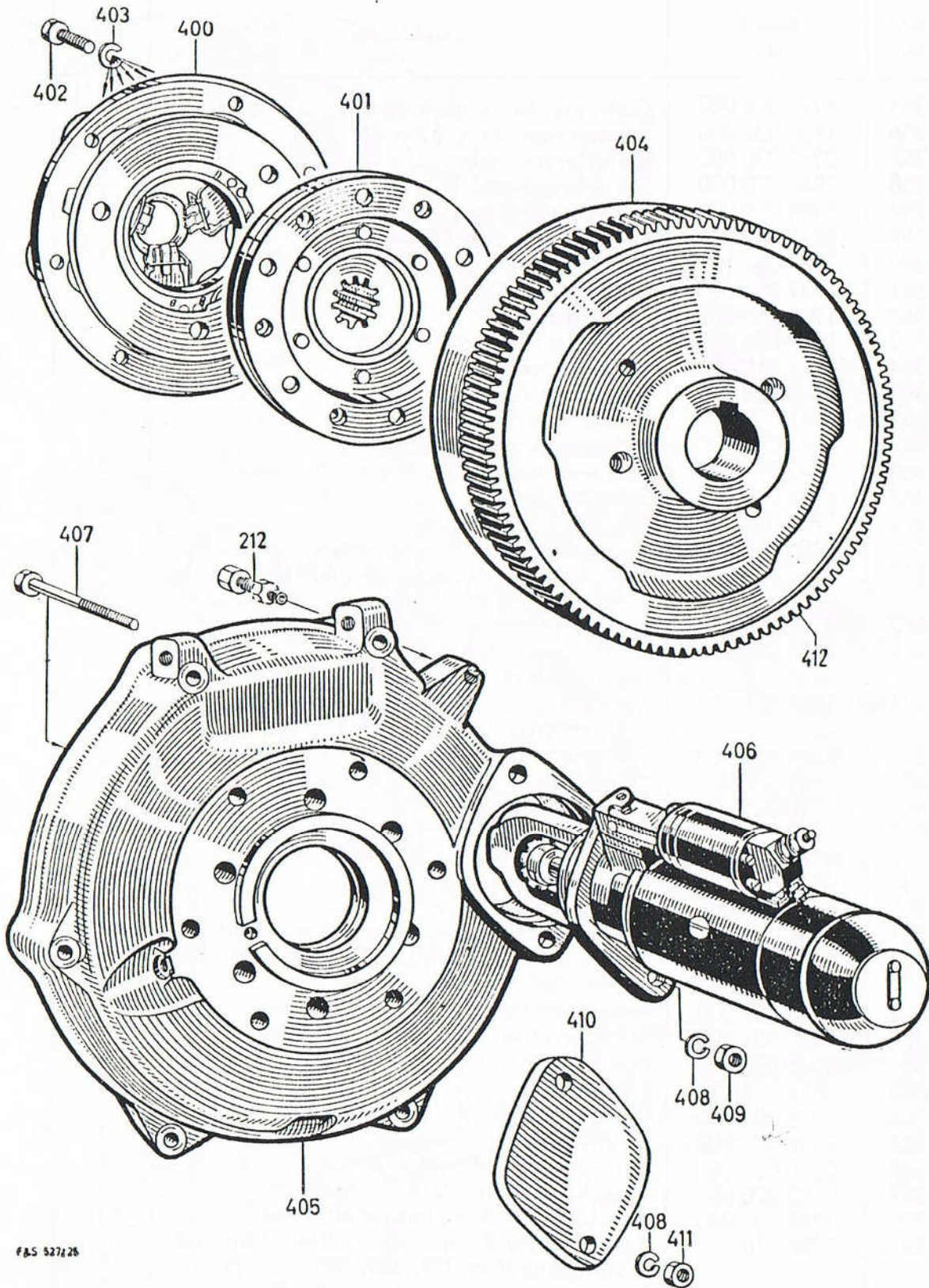
## EINGEBAUTE AUSRÜCKBARE KUPPLUNG

Bild Nr.	Bestell-Nr.	Bezeichnung	Stück	Gewicht in g für 1 Stück
355	1911 018 000	Gehäuse für Kupplung . . . . .	1	5100
356	1950 036 000	Simmerring 35 x 62 x 10 . . . . .	2	70
357	0241 030 000	Entlüfterschraube . . . . .	1	3
358	1940 030 000	Stiftschraube M 12 x 82 . . . . .	2	85
359	1940 029 000	Stiftschraube M 10 x 58 . . . . .	5	42
359 a	0242 009 000	Sechskantmutter M 10 . . . . .	5	10,5
360	1937 006 100	Antriebswelle . . . . .	1	392
361	1947 004 000	Distanzring . . . . .	1	220
362	1932 007 000	Radiallager . . . . .	2	2950
363	1950 035 000	Dichtung für Lagerdeckel . . . . .	1	40
364	1911 019 000	Lagerdeckel . . . . .	1	860
365	0245 023 004	Federring für M 10 . . . . .	11	2
366	0941 052 000	Sechskantschraube M 10 x 30 . . . . .	6	29
367	1944 012 000	Sicherungsscheibe 23 $\phi$ . . . . .	1	6
368	1942 011 000	Sechskantmutter M 22 x 1,5 . . . . .	1	40
369	1946 003 000	Scheibenfeder . . . . .	1	10
370	1937 003 000	Welle für Kupplungshebel . . . . .	1	650
371	1986 068 000	Ausrückgabel mit Schraube u. Mutter kpl. . . . .	1	407
372	1940 042 000	Sechskantschraube M 10 x 40 für Ausrückgabel . . . . .	1	26
373	0242 009 000	Sechskantmutter M 10 . . . . .	1	10,5
374	1856 036 000	Kugellager — Ausrücker mit 2 Formfedern Gr. CKO nach Bedarf . . . . .	1	260
374 a	1856 001 100	Grafitring — Ausrücker mit Formfeder Gr. 0 . . . . .	1	176
375	0244 058 000	Zwischenscheibe n. Bedarf . . . . .	1	0,2
376	1945 008 000	Seegering A 17 . . . . .	1	1
377	1948 005 000	Kupplungshebel . . . . .	1	290
378	1948 006 005	Kupplungsstellhebel mit Schraube . . . . .	1	180
379	0240 078 000	Sechskantschraube M 8 x 30 . . . . .	3	17
380	0245 023 003	Federring für M 8 . . . . .	1	2
381	1948 010 000	Federhebel . . . . .	1	285
381 a	1986 069 000	Kupplungshebel kpl. besteht aus Bild 379, 377, 381, 382, 383, 384, 385, 386, 387, 388, 389 . . . . .	1	714
382	1944 009 000	Anlageplatte . . . . .	1	15
383	0240 001 000	Stiftschraube M 6 x 15 . . . . .	2	2,5
384	0245 023 002	Federring für M 6 . . . . .	2	0,6
385	0316 057 000	Mutter M 6 . . . . .	2	3
386	1948 008 000	Griffhälfte ohne Gewinde . . . . .	1	42
387	1948 009 000	Griffhälfte mit Gewinde . . . . .	1	46
388	0240 059 000	Zylinderkopfschraube M 6 x 12 . . . . .	2	4
389	0242 020 000	Sechskantmutter M 8 . . . . .	2	6
390	1948 007 000	Anschlag für Kupplungsstellhebel . . . . .	1	380
390 a	1986 070 000	Anschlag für Kupplungsstellhebel kpl. besteht aus Bild 379, 389, 390 . . . . .	1	358
391	0941 018 000	Innensechskantschraube M 8 x 30 . . . . .	2	14
	1987 024 000	Kupplungsgehäuse mit eingebauter ausrückbarer Kupplung K 10 kpl. für direkten Antrieb (ohne Abbildung)	1	
	1987 024 005	Kupplungsgehäuse wie 1987 024 000, jedoch für Anbau eines elektrischen Anlassers (ohne Abbildung)	1	

**Verwenden Sie nur SACHS-Originalteile**



# AUSRÜCKBARE KUPPLUNG, ELEKTRISCHER ANLASSER



F&S 527/26



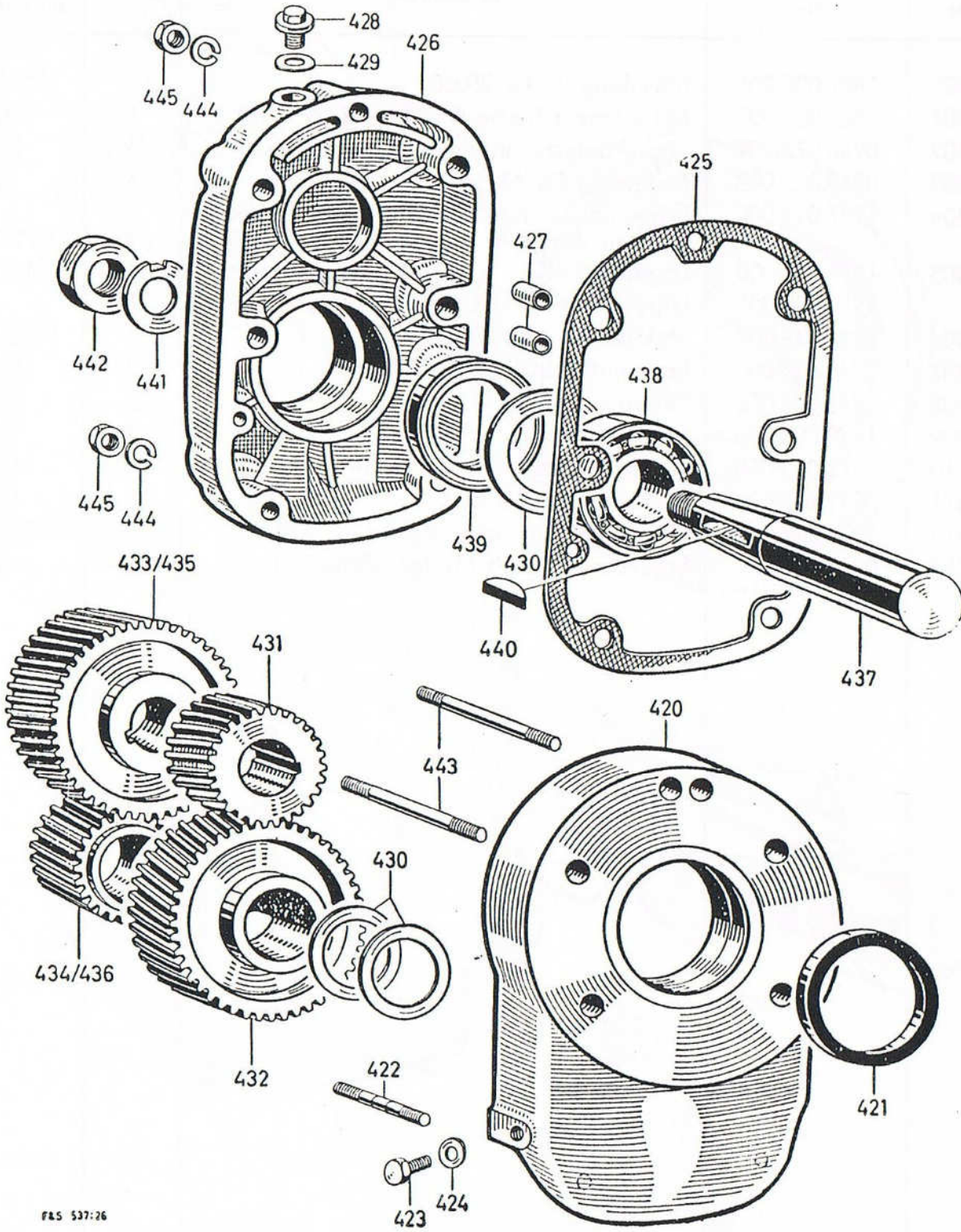
## AUSRÜCKBARE KUPPLUNG, ELEKTRISCHER ANLASSER

Bild Nr.	Bestell- Nr.	Bezeichnung	Stück	Gewicht in g für 1 Stück
400	1881 090 001	Kupplung K 10 25060 . . . . .	1	2536
401	1864 066 003	Mitnehmerscheibe K 10 E — 2329 — KL 015	1	700
402	0940 073 001	Sechskantschraube M 8 x 20 . . . . .	6	35,5
403	0245 023 003	Federring für M 8 . . . . .	6	2
404	1987 013 000	Schwungrad mit Zahnkranz für elektri- schen Anlasser . . . . .	1	23750
405	1911 028 000	Lagerdeckel . . . . .		3100
	1911 028 005	Lagerdeckel (Ausführung: Bungartz) . .	1	
406	1986 048 000	elektrischer Anlasser kpl. . . . .	1	11300
407	1940 027 000	Sechskantschraube M 12 x 100 . . . . .	2	100
408	0245 023 005	Federring für M 12 . . . . .	2	3
409	1730 005 200	Sechskantmutter M 12 . . . . .	2	10
410	1911 015 000	Abschlußkappe für Lagerdeckel . . . .	1	165
411	0942 025 000	Sechskantmutter M 12 . . . . .	2	13,5
412	1934 001 000	Zahnkranz für Schwungrad . . . . .	1	1800
212	0289 035 000	Stellschraube mit Mutter (siehe Tafel 5) .	1	5

**Verwenden Sie nur SACHS-Originalteile**



# GETRIEBE



F&S 537:26



## GETRIEBE

Bild Nr.	Bestell-Nr.	Bezeichnung	Stück	Gewicht in g für 1 Stück
420	1987 039 000	Getriebegehäuse kpl. . . . .	1	1874
421	1950 035 000	Dichtung zwischen Getriebe und Kuppelungsgehäuse . . . . .	1	40
422	1940 029 000	Stiftschraube M 10 x 58 . . . . .	2	35
423	1726 006 100	Verschlußschraube . . . . .	1	10
424	0250 004 001	Dichtung . . . . .	1	0,2
425	1950 037 000	Dichtung für Gehäuse . . . . .	1	2
426	1987 040 000	Getriebedeckel kpl. . . . .	1	1706
427	1949 011 000	Paßhülse 12 $\phi$ . . . . .	2	4
428	0940 025 000	Verschlußschraube . . . . .	1	10
429	0950 014 001	Dichtung . . . . .	1	0,4
430	1944 010 000	Ausgleichscheibe 0,3 mm . . . . .	} nach Bedarf	2
	1944 010 001	Ausgleichscheibe 0,8 mm . . . . .		6
431	1934 005 000	Antriebsrad, 28 Zähne 1:2 . . . . .	1	453
432	1934 004 000	Vorgelegerad, 56 Zähne 1:2 . . . . .	1	1505
433	1934 007 000	Antriebsrad, 51 Zähne 1,5:1 . . . . .	1	1240
434	1934 006 000	Vorgelegerad, 34 Zähne 1,5:1 . . . . .	1	714
435	1934 003 000	Antriebsrad, 54 Zähne 1,8:1 . . . . .	1	1480
436	1934 002 000	Vorgelegerad, 30 Zähne 1,8:1 . . . . .	1	540
437	1937 004 000	Vorgelegewelle . . . . .	1	1000
	1986 059 005	Vorgelegewelle kpl. mit Vorgelegerad 1:2 besteht aus Bild 432, 437 . . . . .	1	2500
	1986 059 003	Vorgelegewelle kpl. mit Vorgelegerad 1,5:1 besteht aus Bild 434, 437 . . . . .	1	1710
	1986 059 000	Vorgelegewelle kpl. mit Vorgelegerad 1,8:1 besteht aus Bild 436, 437 . . . . .	1	1540
438	1932 007 000	Radiaxlager 6207 . . . . .	2	285
439	1950 036 000	Simmerring 35 x 62 x 10 . . . . .	1	70
440	1946 003 000	Scheibenfeder 28 $\phi$ x 6 . . . . .	1	10
441	1944 012 000	Sicherungsscheibe . . . . .	1	11
442	1942 011 000	Sechskantmutter M 22 x 1,5 . . . . .	1	68,5
443	1940 031 000	Stiftschraube M 10 x 93 . . . . .	5	65
444	0245 023 004	Federring für M 10 . . . . .	7	2
445	0242 009 000	Sechskantmutter M 10 . . . . .	7	10
	1986 054 000	Getriebe kpl. 1:2 . . . . .	1	
	1986 054 003	Getriebe kpl. 1,5:1 . . . . .	1	
	1986 054 005	Getriebe kpl. 1,8:1 . . . . .	1	

**Verwenden Sie nur SACHS-Originalteile**







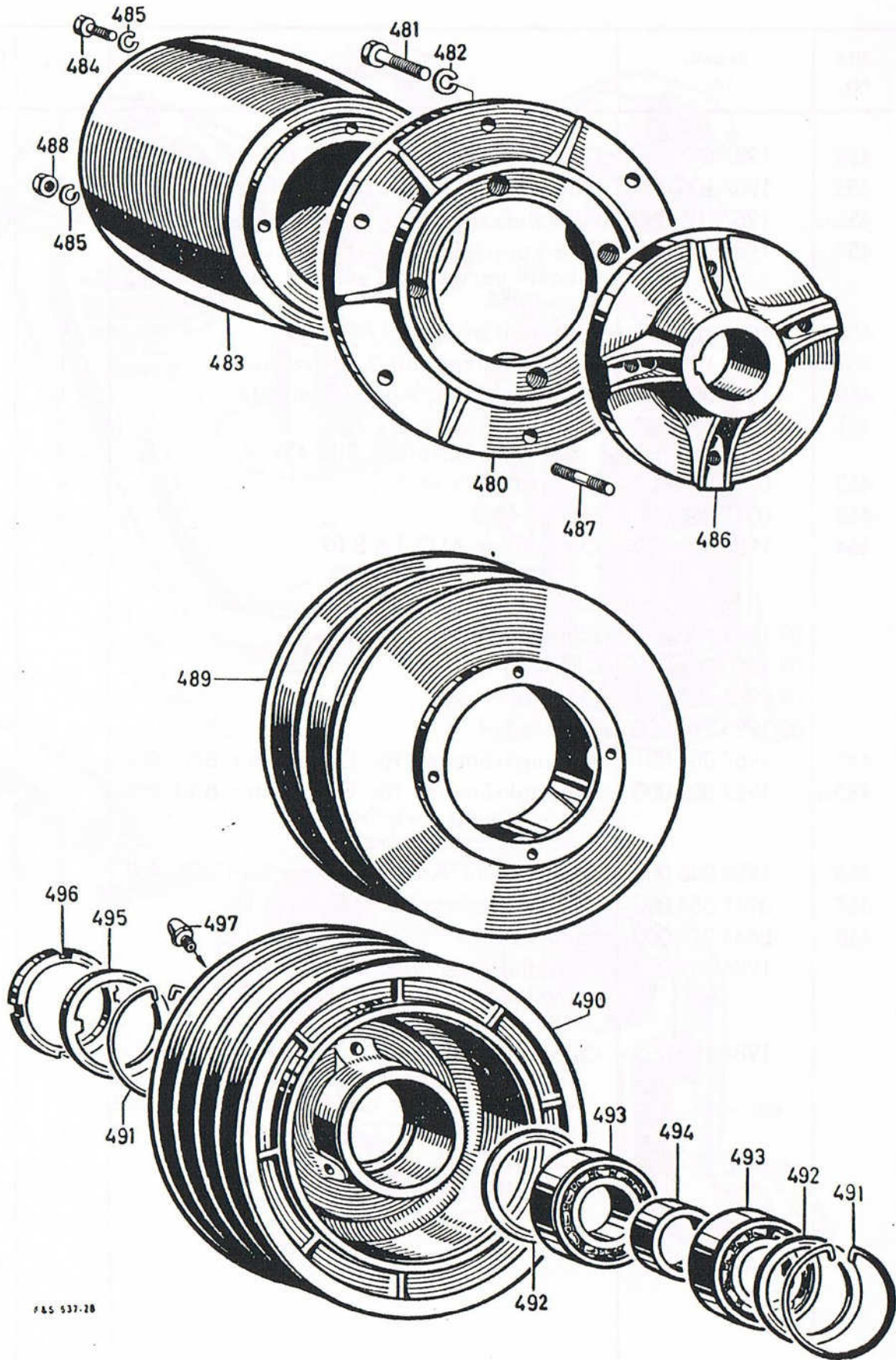
## ÖLBADFILTER

Bild Nr.	Bestell-Nr.	Bezeichnung	Stück	Gewicht in g für 1 Stück
455	1987 048 100	Ölbadfilter kpl. LOZ 1.6 V 64 . . . . .	1	1500
456	1967 100 000	Filterstutzen, senkrechte Ausführung . . .	1	
456 <sub>a</sub>	1967 101 000	Filterstutzen, waagrechte Ausführung . .	1	
457	1987 050 000	Filterkappe LOZ 2—00—104 . . . . . kann verwendet werden mit Bild 455 und 456	1	192
458	1986 106 000	Zyklonfilterkappe LAF 4—21 . . . . .	1	500
459	1986 101 000	Ansaugstutzen mit 2 Stiftschrauben . . .	1	
460	1967 003 000	Ansaugstutzen, Ausf.: Bungartz . . . . .	1	740
461	1940 003 000	Stiftschraube M 8 x 18 für Ansaugstutzen Bild 459 . . . . .	2	9,5
462	0245 023 003	Federring für M 8 . . . . .	4	1,2
463	0242 020 000	Mutter M 8 . . . . .	4	6,5
464	1987 021 000	Ölbadfilter ALO 1.6 S 09 stehende Ausführung . . . . .	1	2438
		besteht aus folgenden Einzelteilen:		
	09 1942 100 000	Flügelmutter . . . . .		
	09 1950 101 000	Dichtung . . . . .		
	09 1986 107 000	Ölbehälter kpl. . . . .		
	09 1986 118 000	Einsatz kpl. . . . .		
465	1967 001 001	Ansaugkrümmer für Ölbadfilter Bild 464	1	532
465 <sub>a</sub>	1967 002 000	Ansaugkrümmer für Ölbadfilter Bild 464 Anordnung zwischen Motor und Schleppergetriebe . . . . .	1	840
466	1950 046 000	Dichtung für Ansaugstutzen Bild 459, 460	1	4,2
467	0941 054 000	Sechskantschraube M 8 x 25 . . . . .	2	14
468	0644 011 000	Federscheibe . . . . .	2	0,3
	1986 109 000	Ölbadluftfilter kpl. mit stehendem Zyklonaufsatz, besteht aus Bild 455, 456 und 458 . . . . .	1	1974
	1986 109 005	Ölbadluftfilter kpl. in hängender Ausfüh- rung mit waagrecht liegendem Zyklon- vorsatz, besteht aus Bild 455, 456 <sub>a</sub> und 458 . . . . .	1	
	1967 102 000	Ansaugstutzen Ausführung: Bungartz . . . . .	1	

**Verwenden Sie nur SACHS-Originalteile**



# RIEMENSCHIEBE, KEILRIEMENSCHIEBE



F&S 537-28

## TAFEL 13



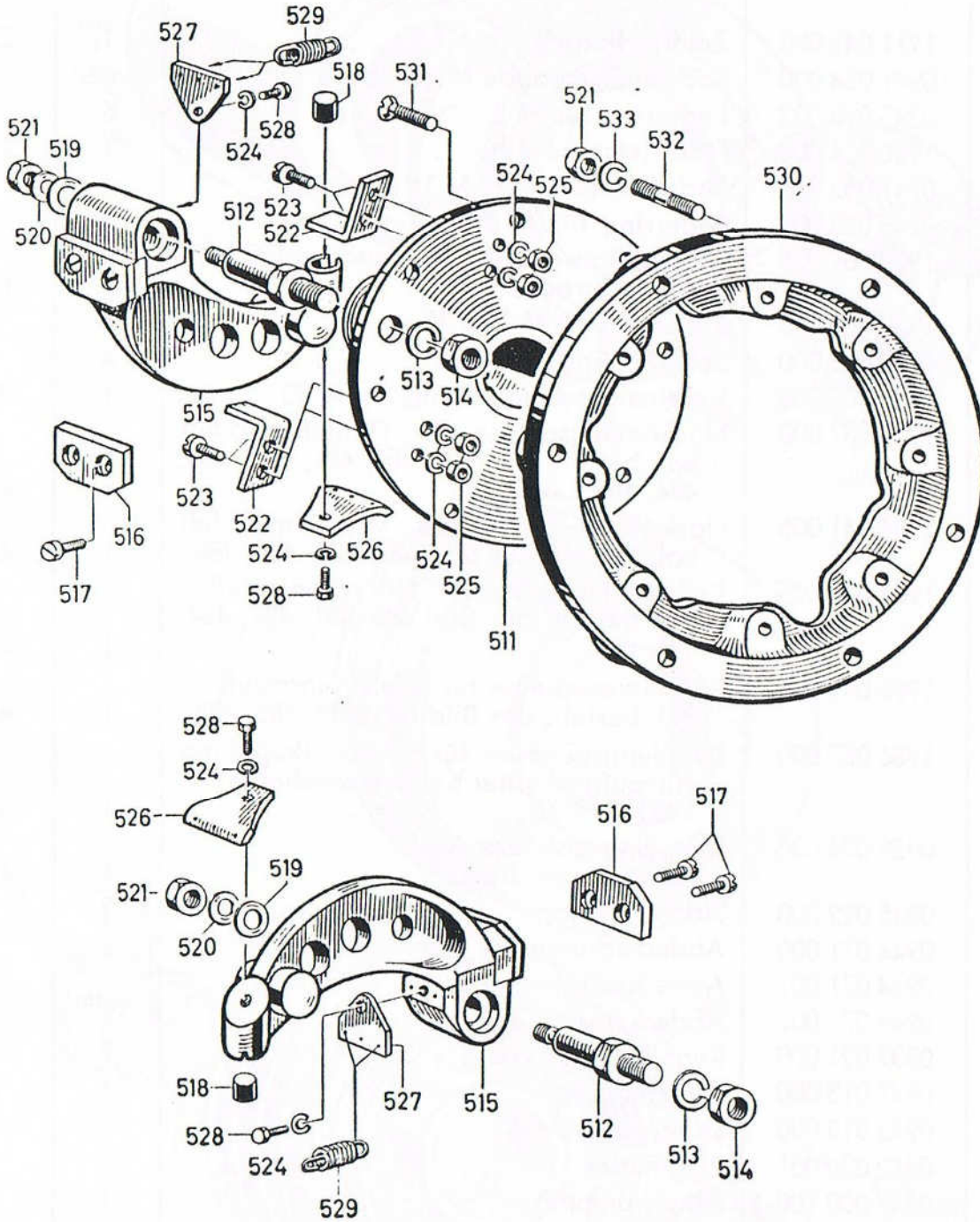
## RIEMENSCHLEIBE, KEILRIEMENSCHLEIBE

Bild Nr.	Bestell-Nr.	Bezeichnung	Stück	Gewicht in g für 1 Stück
480	1911 041 000	Zentrierflansch . . . . .	1	2223
481	0941 054 000	Sechskantschraube M 8 x 25 . . . . .	6	14
482	0245 023 003	Federring für M 8 . . . . .	6	2
483	1980 006 000	Flachriemenscheibe . . . . .	1	2900
484	0941 052 000	Sechskantschraube M 10 x 30 . . . . .	4	29
485	0245 023 004	Federring für M 10 . . . . .	4	2
486	1959 009 005	Zentrierflansch für Wellenanschluß mit 4 Stiftschrauben . . . . .	1	1636
487	1940 005 000	Stiftschraube M 10 x 30 . . . . .	4	24
488	0242 009 000	Sechskantmutter M 10 . . . . .	4	11
489	1980 007 000	Keilriemenscheibe 2rillig, Profil 20 . . . . .	1	2973
	1987 037 000	Flachriemenscheibe für Flanschanschluß kpl. besteht aus Bild 480, 481, 482, 483, 484, 485	1	4664
	1986 041 005	Flachriemenscheibe für Wellenanschluß kpl. besteht aus Bild 483, 485, 486, 488 .	1	4580
	1987 037 005	Keilriemenscheibe für Flanschanschluß kpl. besteht aus Bild 480, 481, 482, 484, 485, 489	1	4516
	1986 042 005	Keilriemenscheibe für Wellenanschluß kpl. besteht aus Bild 486, 489, 485, 488 .	1	4617
490	1986 067 000	Kupplungsgehäuse für Fliehkraftkupplung mit aufgepreßter Keilriemenscheibe Nr. 1980 011 000 . . . . .	1	6670
	0959 070 000	Kupplungsgehäuse Ausf. Flachriemenscheibe . . . . .	1	3765
491	0945 022 000	Sicherungsring . . . . .	2	85
492	0944 071 000	Abdeckscheibe 0,8 mm . . . . .	} nach Bedarf	9
	0944 071 001	Abdeckscheibe 1,0 mm . . . . .		11
	0944 071 002	Abdeckscheibe 0,3 mm . . . . .		4,5
493	0932 021 000	Kugellager 16 108 . . . . .	2	128
494	0947 013 000	Zwischenring . . . . .	1	330
495	0945 018 000	Sicherungsschale . . . . .	1	12,5
496	0942 036 001	Ringmutter . . . . .	1	35
497	0849 000 100	Fettpreßnippel . . . . .	1	2,5

**Verwenden Sie nur SACHS-Originalteile**



# FLIEHKRAFTKUPPLUNG



F&L 537 20



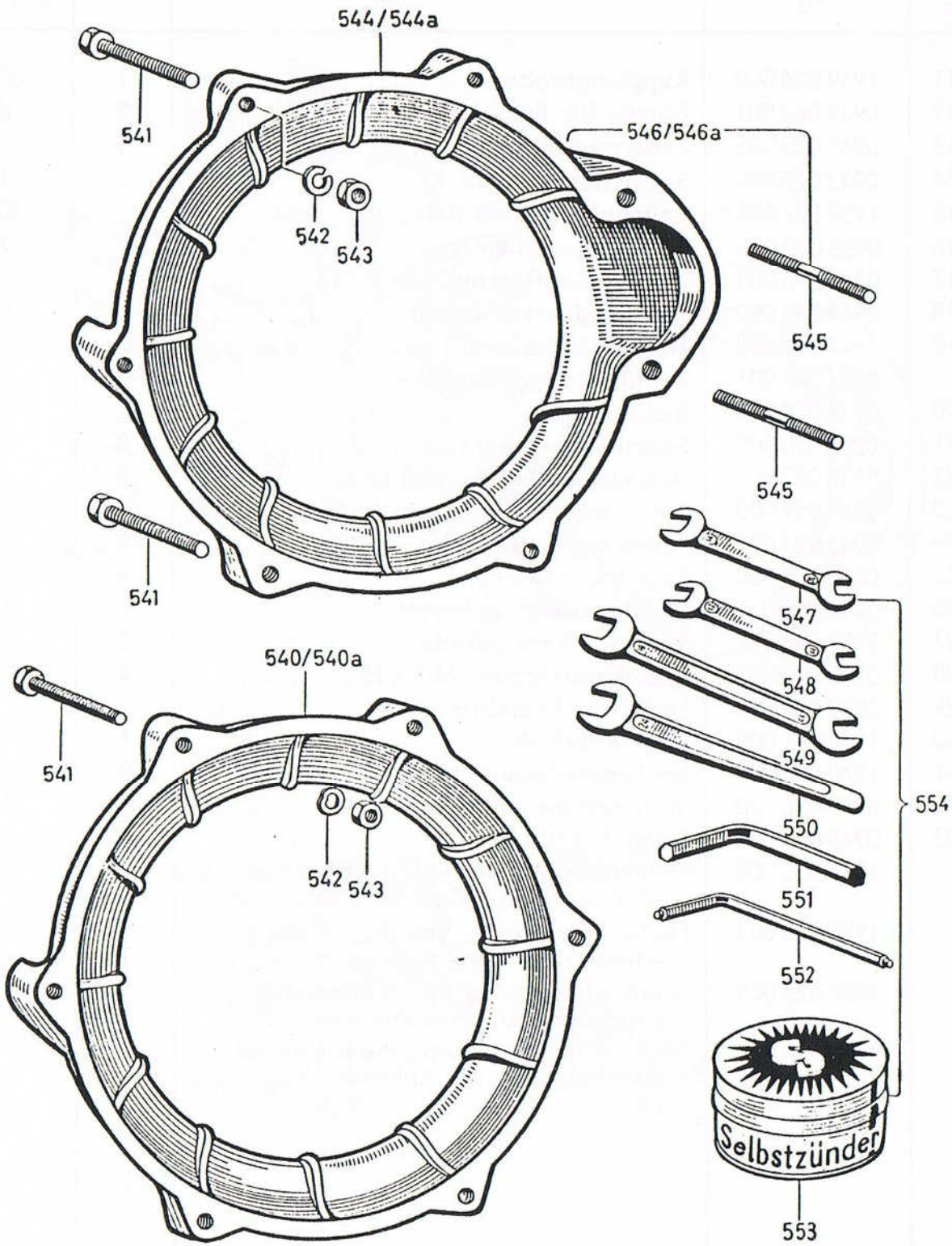
## FLIEHKRAFTKUPPLUNG

Bild Nr.	Best.-ll.-Nr.	Bezeichnung	Stück	Gewicht in g für 1 Stück
511	1959 006 000	Kupplungsnahe . . . . .	1	1305
512	0949 044 001	Bolzen für Reibklotz . . . . .	2	68
513	0245 023 005	Federring für M 12 . . . . .	2	3
514	0942 025 000	Sechskantmutter M 12 . . . . .	2	14,5
515	1959 007 005	Reibklotz kpl. mit Belag . . . . .	2	500
516	0958 022 000	Belag für Reibklotz . . . . .	2	22
517	0240 076 000	Zylinderkopfschraube M 5 x 15 . . . . .	4	3
518	0949 063 000	Anschlagklotz (Gummi) . . . . .	2	3
519	0944 085 000	Ausgleichscheibe 0,3 mm . . . . .	} nach Bedarf	0,5
	0944 085 001	Ausgleichscheibe 0,5 mm . . . . .		0,8
520	0944 072 000	Beilagscheibe . . . . .	2	2
521	0242 020 000	Sechskantmutter M 8 . . . . .	8	6
522	0959 087 001	Anschlagwinkel für Reibklotz . . . . .	2	18,5
523	0240 059 000	Zylinderkopfschraube M 6 x 20 . . . . .	4	5
524	0245 023 002	Federring für M 6 . . . . .	8	0,6
525	0316 057 000	Sechskantmutter M 6 . . . . .	4	2,5
526	0959 085 001	Einhängeblech gekröpft . . . . .	2	19,5
527	0959 086 001	Einhängeblech gerade . . . . .	2	12,5
528	0240 038 002	Sechskantschraube M 6 x 15 . . . . .	4	5
529	0939 038 000	Feder für Reibklotz . . . . .	4	6
530	1959 011 000	Zentrierflansch . . . . .	1	
531	1940 033 000	Senkkopfschraube M 6 x 29 . . . . .	8	5
532	0241 036 000	Stiftschraube M 8 x 22 . . . . .	6	10
533	0245 023 003	Federring für M 8 . . . . .	6	2
	1987 025 000	Fliehkraftkupplung kpl. (Flachriemenscheibe), Ausf. ohne Anlasser . . . . .	1	
	1987 025 002	Fliehkraftkupplung kpl. (Flachriemenscheibe), Ausf. mit Anlasser . . . . .	1	
	1987 025 005	Fliehkraftkupplung kpl. (Keilriemenscheibe), Ausf. ohne Anlasser . . . . .	1	
	1987 025 007	Fliehkraftkupplung kpl. (Keilriemenscheibe), Ausf. mit Anlasser . . . . .	1	

**Verwenden Sie nur SACHS-Originalteile**



# ABSCHLUSSDECKEL



## TAFEL 15



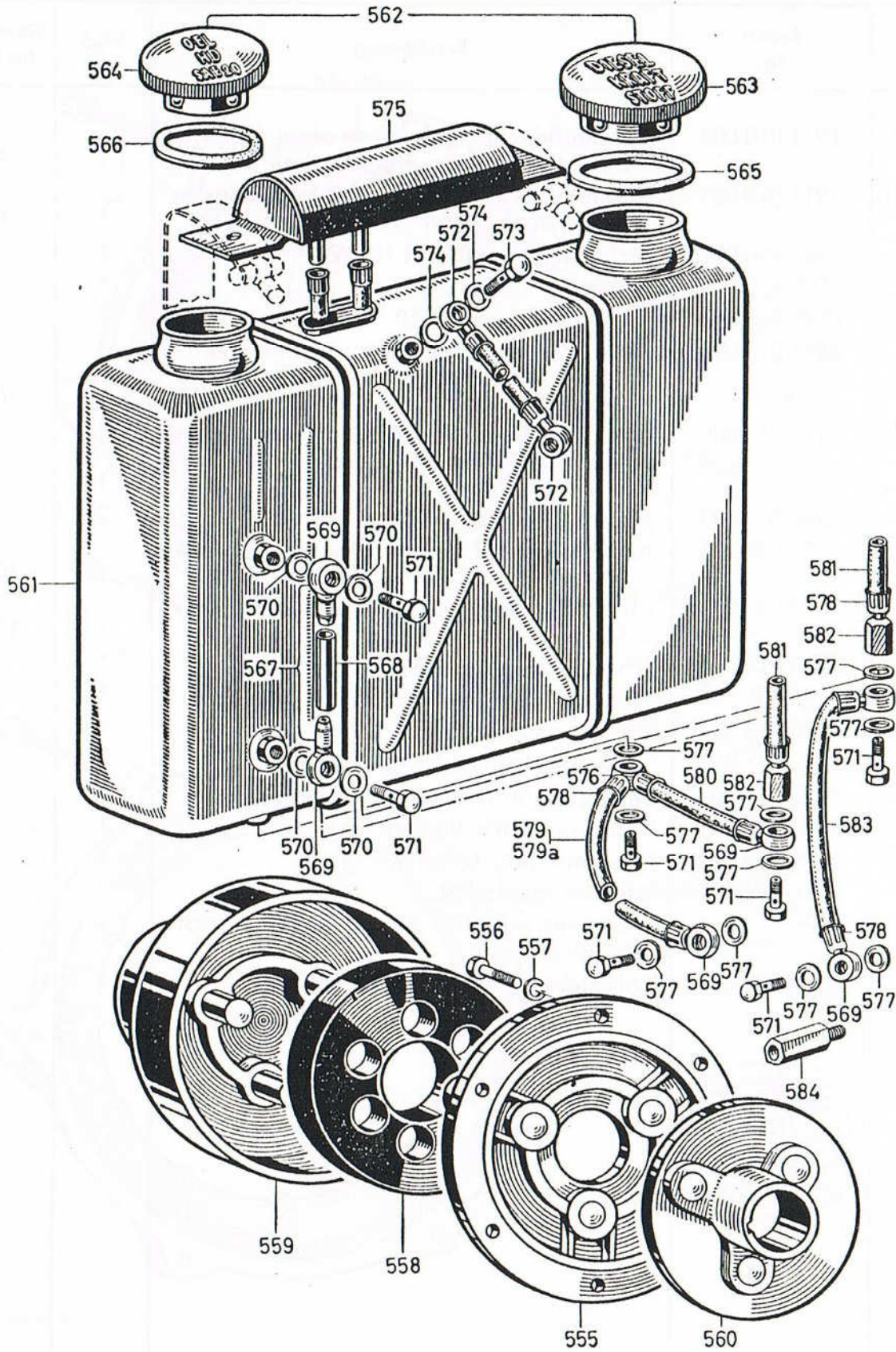
## ABSCHLUSSDECKEL

Bild Nr.	Bestell-Nr.	Bezeichnung	Stück	Gewicht in g für 1 Stück
540	1911 010 008	Abschlußdeckel f. Motoren ohne Anlasser bei Anschluß von Riemenscheiben . . . .	1	940
540 <sub>a</sub>	1911 010 005	Abschlußdeckel f. Motoren ohne Anlasser bei Anschluß von Fliehkraftkupplung .	1	820
541	1940 020 000	Sechskantschraube M 10 x 90 . . . . .	6	64
542	0245 023 004	Federring für M 10 . . . . .	6	2
543	0242 009 000	Sechskantmutter M 10 . . . . .	6	11
544	1911 017 008	Abschlußdeckel für Motoren mit elektrischem Anlasser bei Anschluß von Riemenscheiben . . . . .	1	1047
544 <sub>a</sub>	1911 017 005	Abschlußdeckel für Motoren mit elektrischem Anlasser bei Anschluß von Fliehkraftkupplung . . . . .	1	953
545	1940 030 000	Stiftschraube M 12 . . . . .	2	85
546	1987 030 005	Abschlußdeckel kpl. besteht aus Bild 544, 545 . . . . .	1	1217
546 <sub>a</sub>	1987 030 003	Abschlußdeckel kpl. besteht aus Bild 544 <sub>a</sub> , 545 . . . . .	1	1122
547	1976 015 000	Schraubenschlüssel SW 10, 14 mm . . . .	1	63
548	1976 001 000	Schraubenschlüssel SW 11, 12 mm . . . .	1	69
549	1976 013 000	Schraubenschlüssel SW 17, 19 mm . . . .	1	100
550	1976 027 000	Schraubenschlüssel SW 24 mm . . . . .	1	
551	1976 029 000	Sechskant-Stiftschlüssel 10 mm . . . . .	1	
552	1976 028 000	Sechskant-Stiftschlüssel 6 mm . . . . .	1	
553	1999 002 000	Dose mit Selbstzünder . . . . .	1	105
554	1976 000 005	Werkzeugsatz kpl. besteht aus Bild 547—553, dazu nachträglich	1	
	0976 009 001	Rohrsteckschlüssel 14 x 17 mm	1	

**Verwenden Sie nur SACHS-Originalteile**



# BRENNSTOFFTANK MIT ÖLRÜCKFÖRDERUNG, STECK-KUPPLUNG



745 437-21

TAFEL 16



## BRENNSTOFFTANK MIT ÖLRÜCKFÖRDERUNG, STECK-KUPPLUNG

Bild Nr.	Bestell-Nr.	Bezeichnung	Stück	Gewicht in g für 1 Stück
555	1986 056 003	Zentrierflansch mit 3 Bolzen für Anschluß an Schwungrad . . . . .	1	3613
556	0941 054 000	Sechskantschraube M 8 . . . . .	6	13
557	0245 023 003	Federring für M 8 . . . . .	6	1
558	1959 004 000	Gelenkscheibe . . . . .	1	436
559	1986 056 008	Kupplungs-Gegenflansch ungebohrt, mit Bolzen . . . . .	1	3100
560	1986 056 005	Kupplungsflansch mit 3 Bolzen für Anschluß an Getriebewelle . . . . .	1	2265
	1986 052 008	Elastische Steck-Kupplung kpl. für Anschluß an Schwungrad besteht aus Bild 555, 556, 557, 558, 559 . . . . .	1	6232
	1986 052 000	Elastische Steck-Kupplung kpl. für Anschluß an Getriebewelle besteht aus Bild 558, 559, 560 . . . . .	1	5800
561	1972 016 005	Brennstofftank ohne Tankverschluß . . .	1	3124
562	1987 049 000	Brennstofftank kpl. mit Tankverschluß und Schauglas . . . . .	1	3300
563	1972 017 000	Tankverschluß mit Dichtring für Brennstoff	1	95
564	1972 018 000	Tankverschluß mit Dichtung für Öl . . .	1	60
565	0930 032 006	Dichtung für Bild 563 . . . . .	1	29
566	0930 032 000	Dichtung für Bild 564 . . . . .	1	13
567	1986 031 008	Schauglas kpl. f. Ölstand mit Ringstücken	1	106
568	1972 012 005	Schauglas . . . . .	1	5,5
569	1972 003 000	Ringstück . . . . .	6	17
570	0250 042 001	Dichtung für Ringstück . . . . .	4	0,5
571	1940 010 001	Hohlschraube M 10 x 1 . . . . .	8	14
572	1987 041 003	Leckleitung 148 mm lang . . . . .	1	33
	1987 041 005	Leckleitung 465 mm lang . . . . . Ausf. Schmid, Augsburg	1	75
573	1940 011 000	Hohlschraube M 8 x 1 . . . . .	1	7
574	1950 024 000	Dichtring . . . . .	2	0,5
575	1972 024 000	Entlüftungsbehälter . . . . .	1	305
576	1972 027 000	Winkelringstück . . . . .	1	9
577	1950 023 000	Dichtung für Hohlschraube . . . . .	8	0,2
578	1972 011 000	Abschlußkappe . . . . .	10	2
579	1972 002 000	Ölsaugleitung 470 mm lang . . . . .	1	83
579 a	1987 045 005	Ölsaugleitung kpl. 470 mm lang . . . . .	1	167
580	1987 045 000	Ölleitung kpl. 125 mm lang . . . . .	1	167
581	1987 046 000	Ölleitung kpl. 237 mm lang . . . . .	2	167
582	1972 026 000	Anschlußnippel zu Bild 581 . . . . .	2	19
583	1987 044 000	Ölrücklaufleitung kpl. . . . .	1	117
584	1942 016 000	Gewindehülse . . . . .	1	30
	1987 036 000	Ölrückförderung kpl. (zum nachträglichen Anbau) . . . . .	1	783
	1987 022 000	Brennstoffbehälter mit Halterung kpl. . .	1	

**Verwenden Sie nur SACHS-Originalteile**



# INHALTSVERZEICHNIS

Tafel		Seite
1	Lagerdeckel . . . . .	2—3
2	Geräteträger, Grobregler, Ölpumpe, Einspritzpumpe . . . . .	4—7
3	Geräteträgerdeckel, Keilriemenscheibe, Schwungrad . . . . .	8—9
4	Zylinder, Einspritzleitung, Filter . . . . .	10—13
5	Kolben, Pleuelstange, Auspufftopf, Sockel . . . . .	14—17
6	Lüftergehäuse, Windleitkappe, Flügelrad, Lichtmaschine . . . . .	18—19
7	Anwerfkurbel, Anwerfrolle, Auspufftopf . . . . .	20—21
8	Brennstoffbehälter, Brennstoffleitung, Schauglas . . . . .	22—23
9	Eingebaute, ausrückbare Kupplung . . . . .	24—25
10	Ausrückbare Kupplung, elektrischer Anlasser . . . . .	26—27
11	Getriebe . . . . .	28—29
12	Ölbadfilter . . . . .	30—31
13	Riemenscheibe, Keilriemenscheibe . . . . .	32—33
14	Fliehkraftkupplung . . . . .	34—35
15	Abschlußdeckel . . . . .	36—37
16	Brennstofftank mit Ölrückförderung, Steck-Kupplung . . . . .	38—39



