

PLANCHE 1 – CARTER - CULASSE

N° Repère	Code PR	317	417	427	Désignation
1	010084	•	•	•	Entretoise
2	010030	•	•	•	Culasse
3	002881	•	•	•	Joint de culasse
4	060756	•	•	•	Goujon
5	390307	•	•	•	Carter-cylindre avec guides comprend rep. 22
6	001072	•	•	•	Feutre
7	000093	•	•	•	Joint fond de carter
8	000058	•	•	•	Fond de carter monté comprend rep. 25 - 26
9	020847	•	•	•	Rondelle
10	000751	•	•	•	Vis
11	020780	•	•	•	Bague d'étanchéité
12	000831	•	•	•	Vis
13	000852	•	•	•	Rondelle
14	030414	•	•	•	Rondelle
15	000056	•	•	•	Couvercle AR comprend rep. 11
16	011153	•	•	•	Joint de couvercle AR
17	013621	•	•	•	Roulement
18	412445	•	•	•	Cale épaisseur 1/10
19	412446	•	•	•	Cale épaisseur 2/10
20	412447	•	•	•	Cale épaisseur 5/10
21	043624	•	•	•	Roulement
22	080776	•	•	•	Bague d'étanchéité
23	000834	•	•	•	Joint cuivre
24	020058	•	•	•	Bouchon
25	000754	•	•	•	Bouchon de vidange
26	020835	•	•	•	Joint
27	080747	•	•	•	Goujon
28	021056	•	•	•	Guide de soupape admission HC + 5/100
	021058	•	•	•	Guide de soupape admission HC + 1/10
29	031056	•	•	•	Guide de soupape échappement HC + 5/100
	031058	•	•	•	Guide de soupape échappement HC + 1/10
30	010003	•	•	•	Rondelle
31	030723	•	•	•	Vis

RENSEIGNEMENTS TECHNIQUES

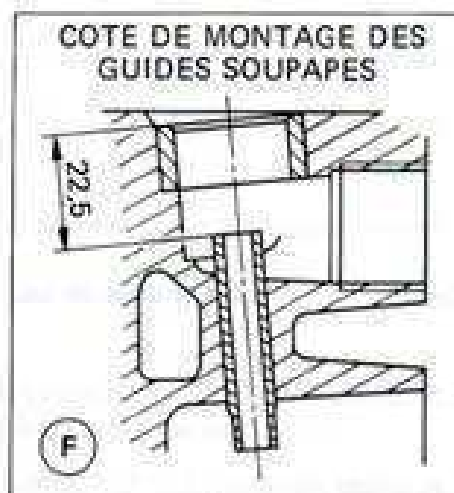
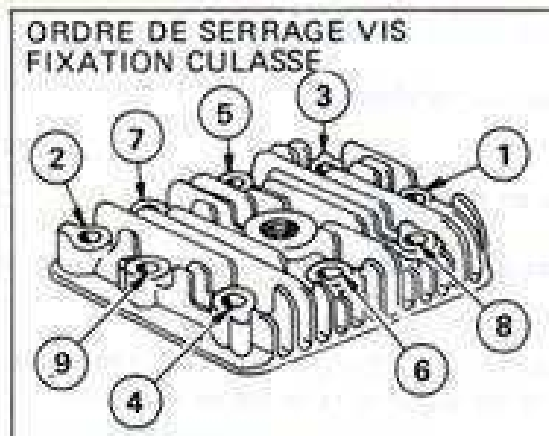
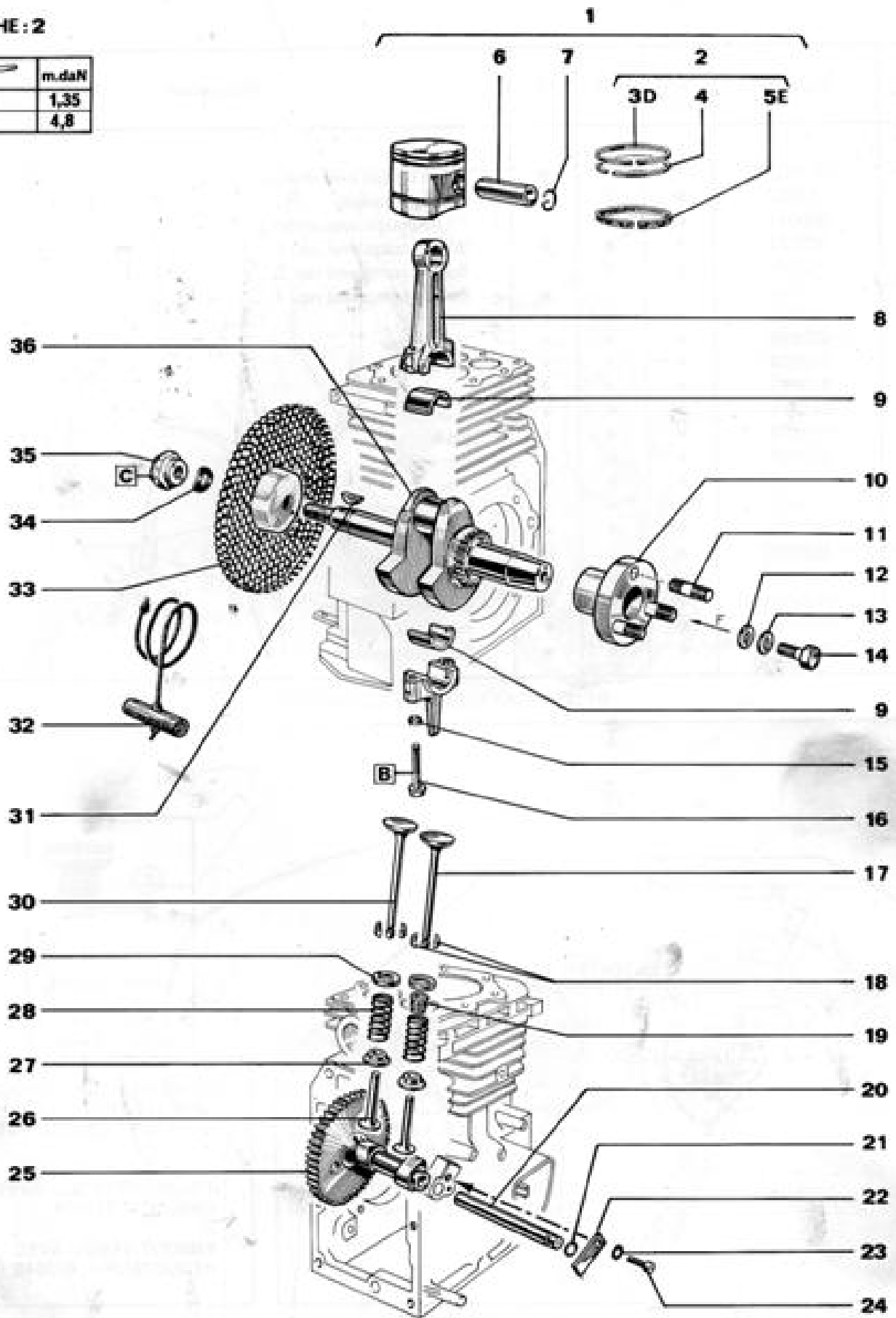


PLANCHE : 2

	m.daN
B	1,35
C	4,8



N° Repère	Code PR	317	417	427	Désignation
1	390306	•			Piston ensemble cote d'origine comprend rep. 2 - 6 - 7
	390305		•	•	Piston ensemble cote d'origine comprend rep. 2 - 6 - 7
	390210	•			Piston ensemble hors cote + 5/10 comprend rep. 2 - 6 - 7
	390208		•	•	Piston ensemble hors cote + 5/10 comprend rep. 2 - 6 - 7
2	390304	•	•	•	Jeu de segments
3	412191	•	•	•	Segment coup de feu
4	412190	•	•	•	Segment d'étanchéité
5	412192	•	•	•	Segment râcleur
6	000089	•	•	•	Axe
7	000099	•	•	•	Jonc d'arrêt
8	010066	•	•	•	Bielle comprend rep. 11 - 12
9	010058	•	•	•	Paire de 1/2 coussinets
10	001151	•	•	•	Plateau porte poulie comprend rep. 11
11	000814	•	•	•	Goujon
12	021108	•	•	•	Rondelle
13	060863	•	•	•	Rondelle
14	060751	•	•	•	Vis
15	020847	•	•	•	Frein
16	051072	•	•	•	Vis
17	002897	•	•	•	Soupape d'admission
18	031043	•	•	•	Paire de 1/2 cônes
19	010095	•	•	•	Joint d'étanchéité guide d'admission
20	000088	•	•	•	Axe d'arbre à cames
21	000092	•	•	•	Joint
22	000100	•	•	•	Frein
23	070858	•	•	•	Rondelle
24	030728	•	•	•	Vis
25	010065	•	•	•	Arbre à cames
26	000097	•	•	•	Poussoir
27	041043	•	•	•	Cuvette
28	020041	•	•	•	Ressort de soupape
29	410393	•	•	•	Coupelle
30	010039	•	•	•	Soupape d'échappement
31	030881	•	•	•	Clavette
32	000442	•	•	•	Corde de lancement
33	012882	•	•	•	Poulie de mise en marche
34	050876	•	•	•	Rondelle
35	020056	•	•	•	Ecrou reniflard
36	390299	•			Vilebrequin monté
	390289		•	•	Vilebrequin monté

RENSEIGNEMENTS TECHNIQUES

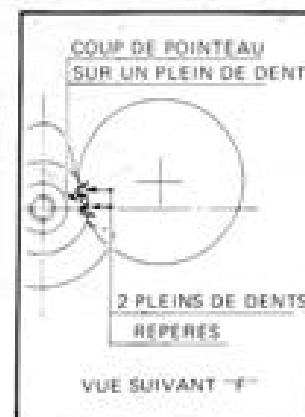


PLANCHE : 3

	m.daN
B	2,2

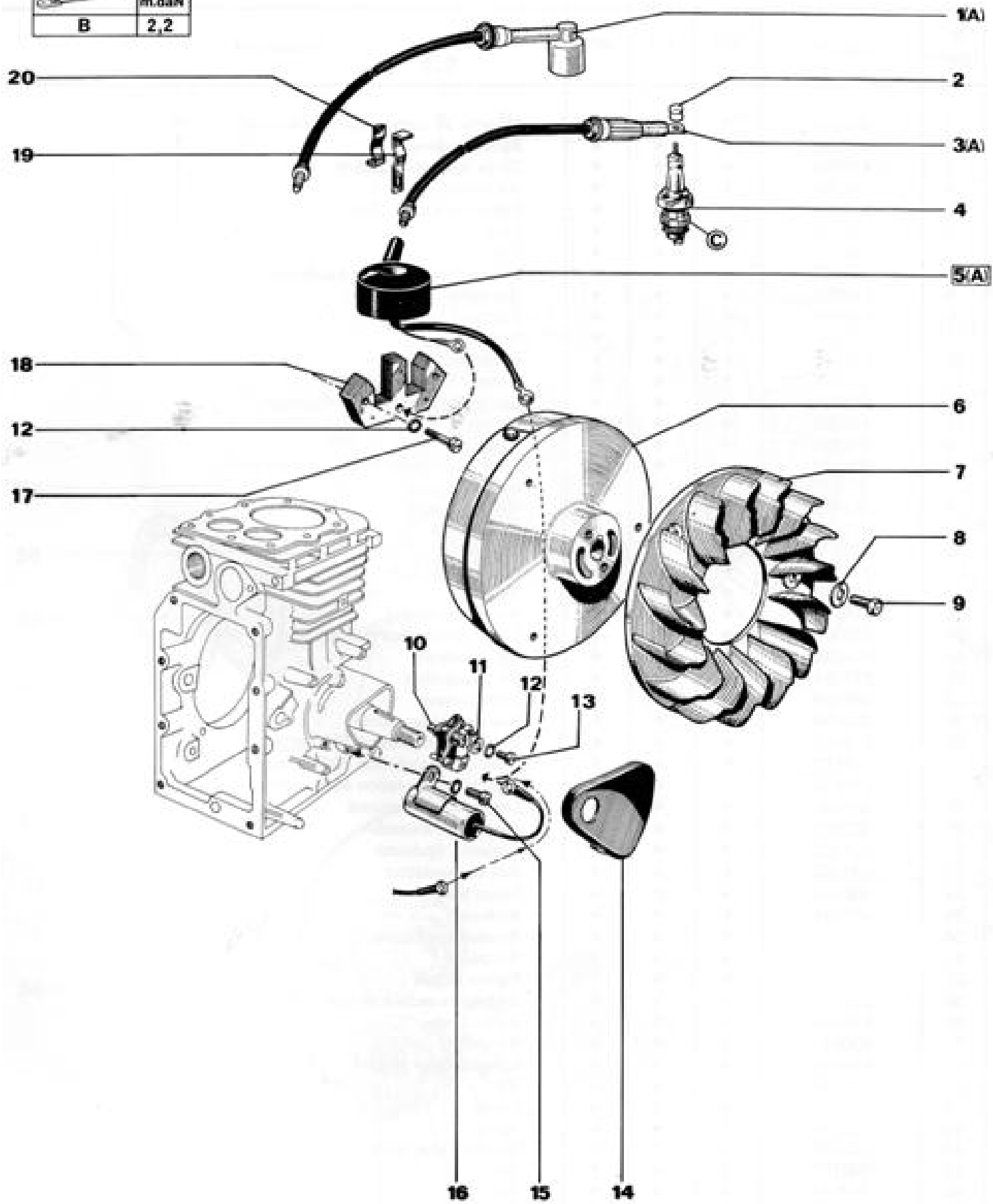
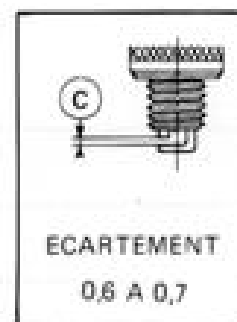
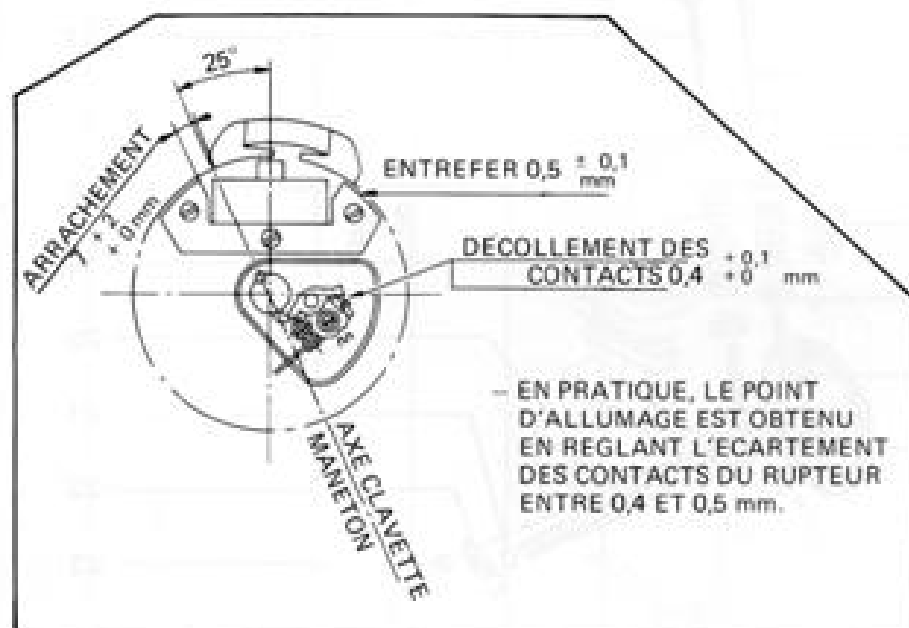


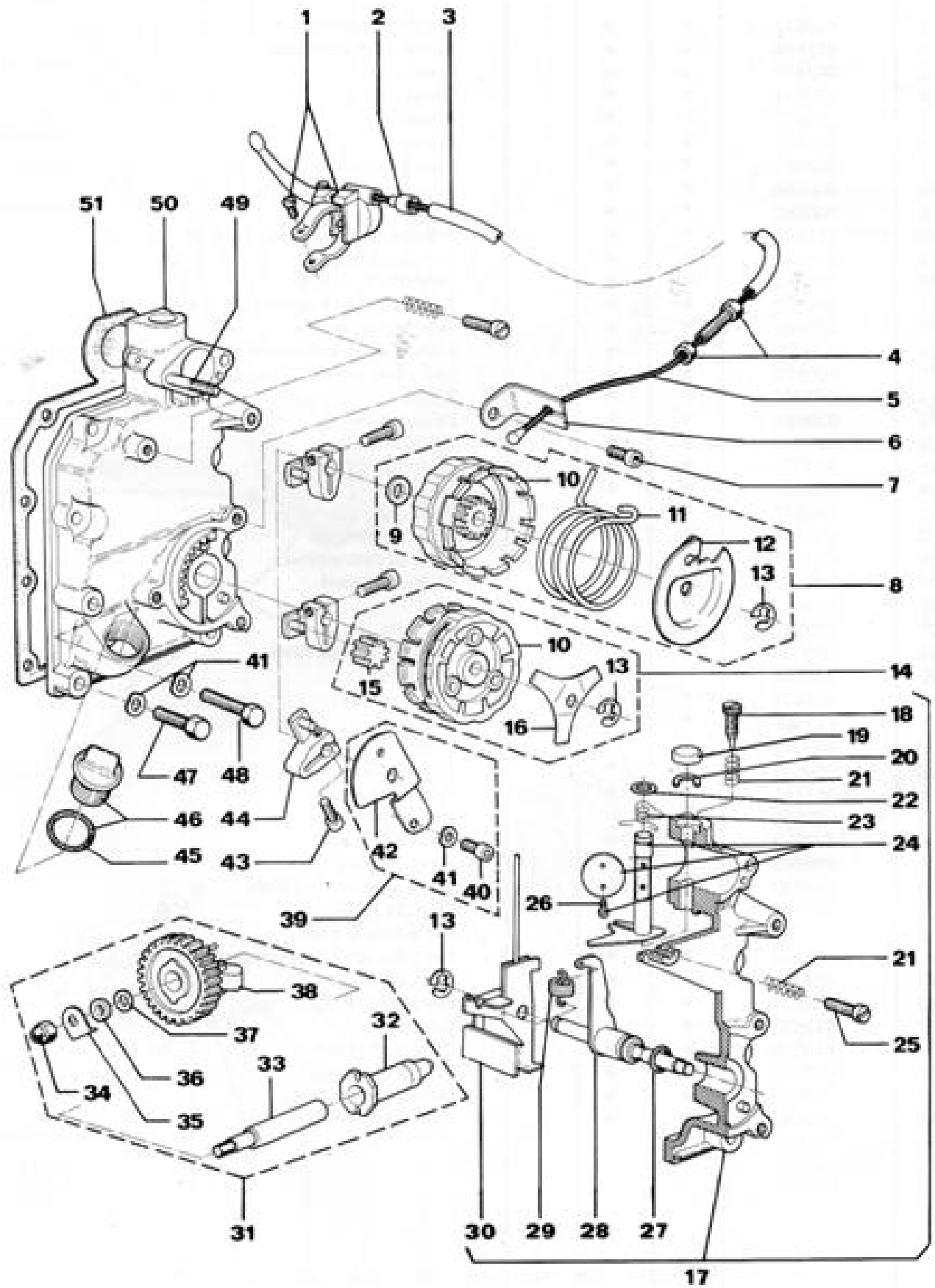
PLANCHE 3 - ALLUMAGE

N° Repère	Code PR	317	417	427	Désignation
1	011041			●	Fil de bougie avec embout
2	113652	●	●	●	Fiche de bougie
3	000044	●	●		Fil de bougie avec embout
4	003722	●	●	●	Bougie comprend rep. 2
5	013581	●	●		Bobine comprend rep. 3
	013562			●	Bobine comprend rep. 1
6	301859	●	●	●	Volant
7	002898	●	●	●	Ventilateur
8	070863	●	●	●	Rondelle
9	010852	●	●	●	Vis
10	043565	●	●	●	Rupteur
11	020858	●	●	●	Rondelle
12	070858	●	●	●	Rondelle
13	030728	●	●	●	Vis
14	000085	●	●	●	Couvercle rupteur
15	050725	●	●	●	Vis
16	390320	●	●	●	Condensateur
17	090755	●	●	●	Vis
18	053565	●	●	●	Circuit magnétique
19	011078	●	●	●	Patte fixe bobine
20	051078	●	●	●	Patte fixe bobine

RENSEIGNEMENTS TECHNIQUES



- D - LA BOBINE EST TOUJOURS VENDUE AVEC FIL DE BOUGIE ET EMBOUT - 013561
- E - LE FIL DE BOUGIE EST TOUJOURS VENDU AVEC EMBOUT - 021075
- F - EMBOUT VENDU AVEC REDUCTEUR - 013648



N° Repère	Code PR	317	417	427	Désignation
1	053560	•	•	•	Manette de commande d'accélération
2	003560	•	•	•	Butée de gaine
3	410356	•	•	•	Gaine longueur 0,925 m
4	043560	•	•	•	Vis creuse
5	410355	•	•	•	Câble longueur 1,25 m
6	022738	•	•	•	Patte
7	404755	•	•	•	Vis
8	390145	•	•	•	Collection commande à distance
9	410353	•	•	•	Rondelle
10	410160	•	•	•	Tambour
11	410163	•	•	•	Ressort
12	410162	•	•	•	Coupelle
13	031146	•	•	•	Anneau TRUARC
14	303130	•	•	•	Collection commande à distance
15	410159	•	•	•	Pignon
16	410161	•	•	•	Ressort
17	390148	•	•	•	Porte de régulation avec papillon monté
18	213752	•	•	•	Voir planche 9
19	412613	•	•	•	Vis de richesse
20	412614	•	•	•	Cache
21	113651	•	•	•	Cavalier
22	041146	•	•	•	Ressort
23	410158	•	•	•	Rondelle
24	390315	•	•	•	Ressort de rappel
25	404636	•	•	•	Levier de papillon monté
26	213754	•	•	•	Vis de ralenti
27	000809	•	•	•	Vis de papillon
28	303096	•	•	•	Joint torique
29	410156	•	•	•	Axe de réglage monté
	410165	•	•	•	Ressort de régulation 3600 tr/mn
	412113	•	•	•	Ressort de régulation 3000 tr/mn
		•	•	•	Ressort de régulation 4000 tr/mn
30	303097	•	•	•	Levier intérieur monté
31	302051	•	•	•	Régulateur ensemble
32	021103	•	•	•	Poussoir régulateur
33	031103	•	•	•	Axe de régulateur
34	000740	•	•	•	Ecrou borgne
35	408010	•	•	•	Arrêtoir
36	010101	•	•	•	Rondelle entretoise
37	001113	•	•	•	Rondelle
38	303095	•	•	•	Pignon monté
39	390146	•	•	•	Collection secteur bloqué
40	410164	•	•	•	Vis
41	020847	•	•	•	Rondelle
42	410169	•	•	•	Levier secteur bloqué
43	410155	•	•	•	Vis
44	410154	•	•	•	Levier
45	020047	•	•	•	Joint
46	010103	•	•	•	Bouchon avec joint
47	000751	•	•	•	Vis
48	010741	•	•	•	Vis
49	070749	•	•	•	Goujon
50	390149	•	•	•	Porte de régulation sans ressort
				•	Voir planche 9
51	010105	•	•		Joint

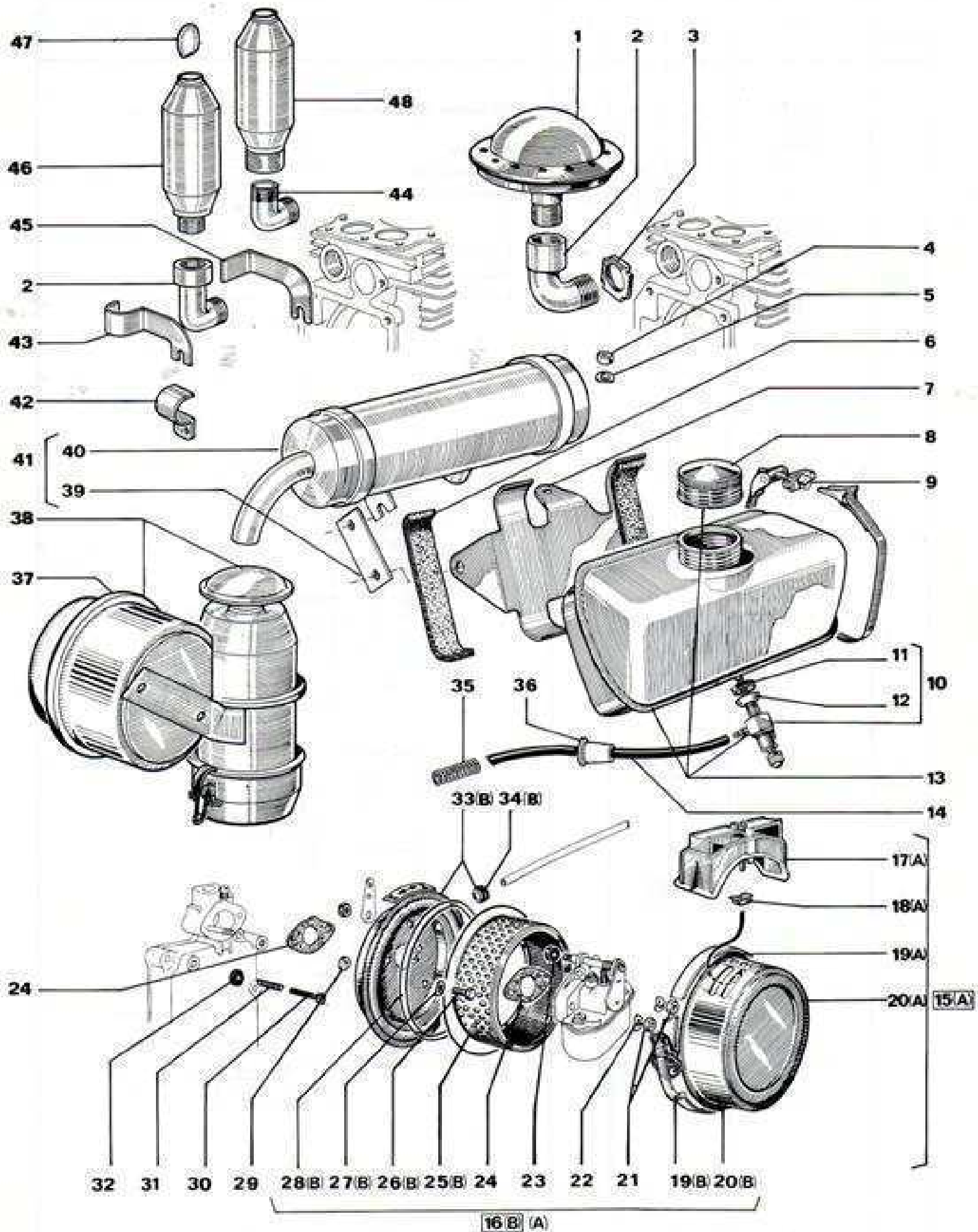
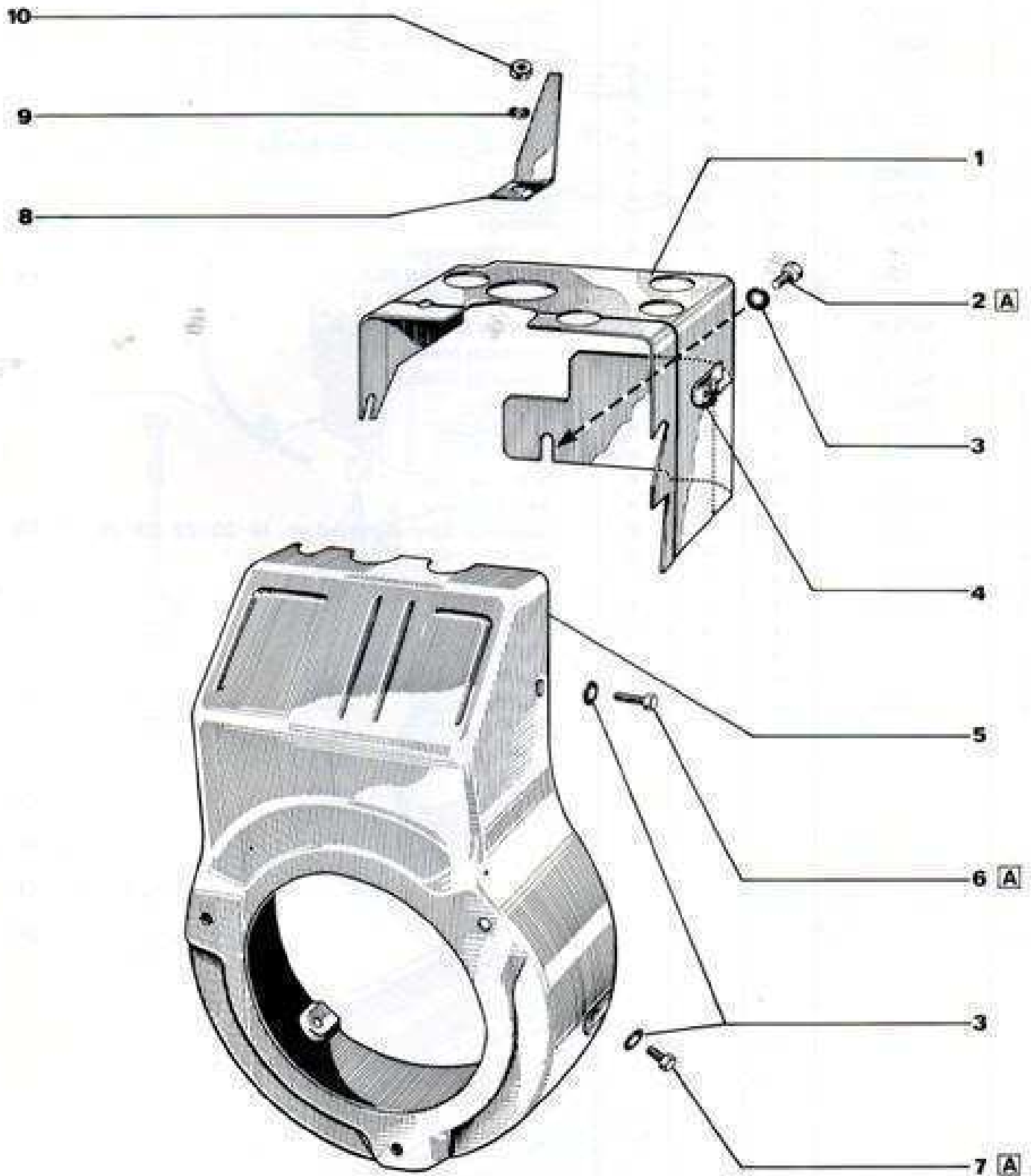


PLANCHE 5 – ALIMENTATION - ECHAPPEMENT

N° Repère	Code PR	317	417	427	Désignation
1	002932	●	●		Pot d'échappement
2	012749	●	●		Coude d'échappement
3	042747	●	●		Ecrou
4	030874	●	●		Ecrou
5	000852	●	●		Rondelle
6	000081	●	●		Feutre
7	000023	●	●		Support réservoir
8	000786	●	●		Bouchon de réservoir
9	000082	●	●		Collier
10	011043	●	●		Robinet comprend rep. 11 et 12
11	071043	●	●		Joint de robinet
12	061043	●	●		Coupelle de robinet
13	004040	●	●		Réservoir avec bouchon et robinet
14	020046	●	●		Tube d'essence
15	010072	●	●		Filtre à air ensemble avec préfiltre
16	000072	●	●		Filtre à air ensemble sans préfiltre
17	010038	●	●		Pré-filtre
18	030856	●	●		Ecrou-rapide
19	010002	●	●		Collier
20	000002	●	●		Couvercle de filtre
21	030859	●	●		Ecrou
22	020847	●	●		Rondelle
23	080756	●	●		Joint caoutchouc
24	020111	●	●		Joint de carburateur
25	020062	●	●		Elément filtrant
26	010852	●	●		Vis
27	020895	●	●		Rondelle
28	050062	●	●		Joint de fond de filtre
29	040776	●	●		Rondelle
30	404635	●	●		Vis de ralenti
31	113651	●	●		Ressort
32	020032	●	●		Joint
33	020039	●	●		Fond de filtre
34	041141	●	●		Passe tube
35	412910	●	●		Ressort de durite
36	412922	●	●		Filtre à essence
37	300840	●	●		Fond de filtre
38	300232	●	●		Filtre à air à bain d'huile
39	412799	●	●		Patte de fixation
40	412798	●	●		Pot d'échappement
41	303808	●	●		Pot d'échappement comprend rep. 39
42	408056	●	●		Patte de fixation
43	303034	●	●		Patte de fixation
44	412955	●	●		Coude
45	410030	●	●		Patte de fixation
46	002749	●	●		Pot échappement
47	082804	●	●		Déflecteur
48	010022	●	●		Pot échappement

	m. daN
A	0,8



N° Repère	Code PR	317	417	427	Désignation
1	304042	●	●	●	Déflecteur supérieur monté
2	020741	●	●	●	Vis
3	020859	●	●	●	Rondelle
4	031108	●	●	●	Attache rapide
5	014041		●		Volute montée
6	010852		●		Vis
7	020740		●		Vis
8	000104	●	●	●	Patte de masse
9	000852	●	●	●	Rondelle
10	030874	●	●	●	Ecrou

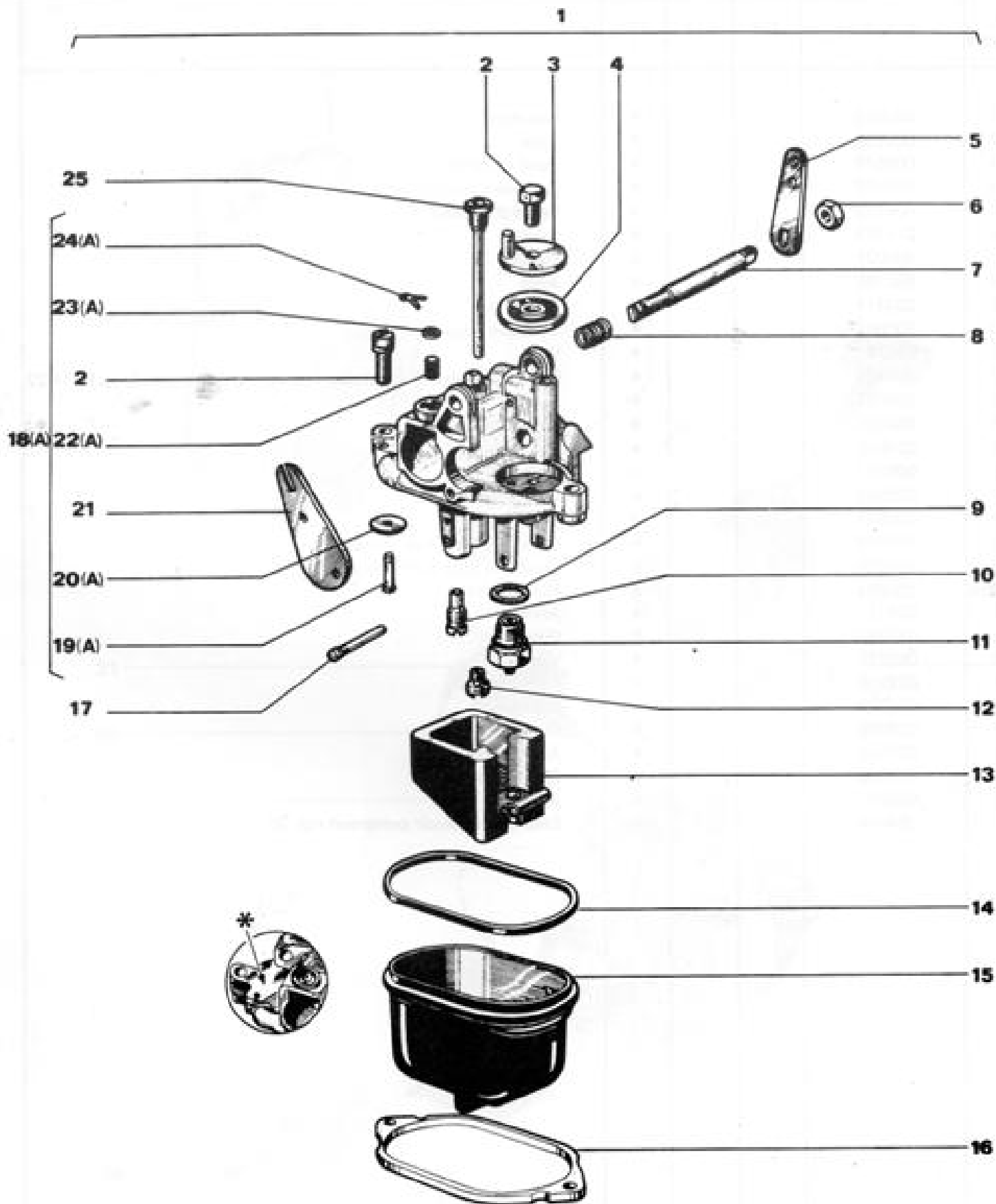
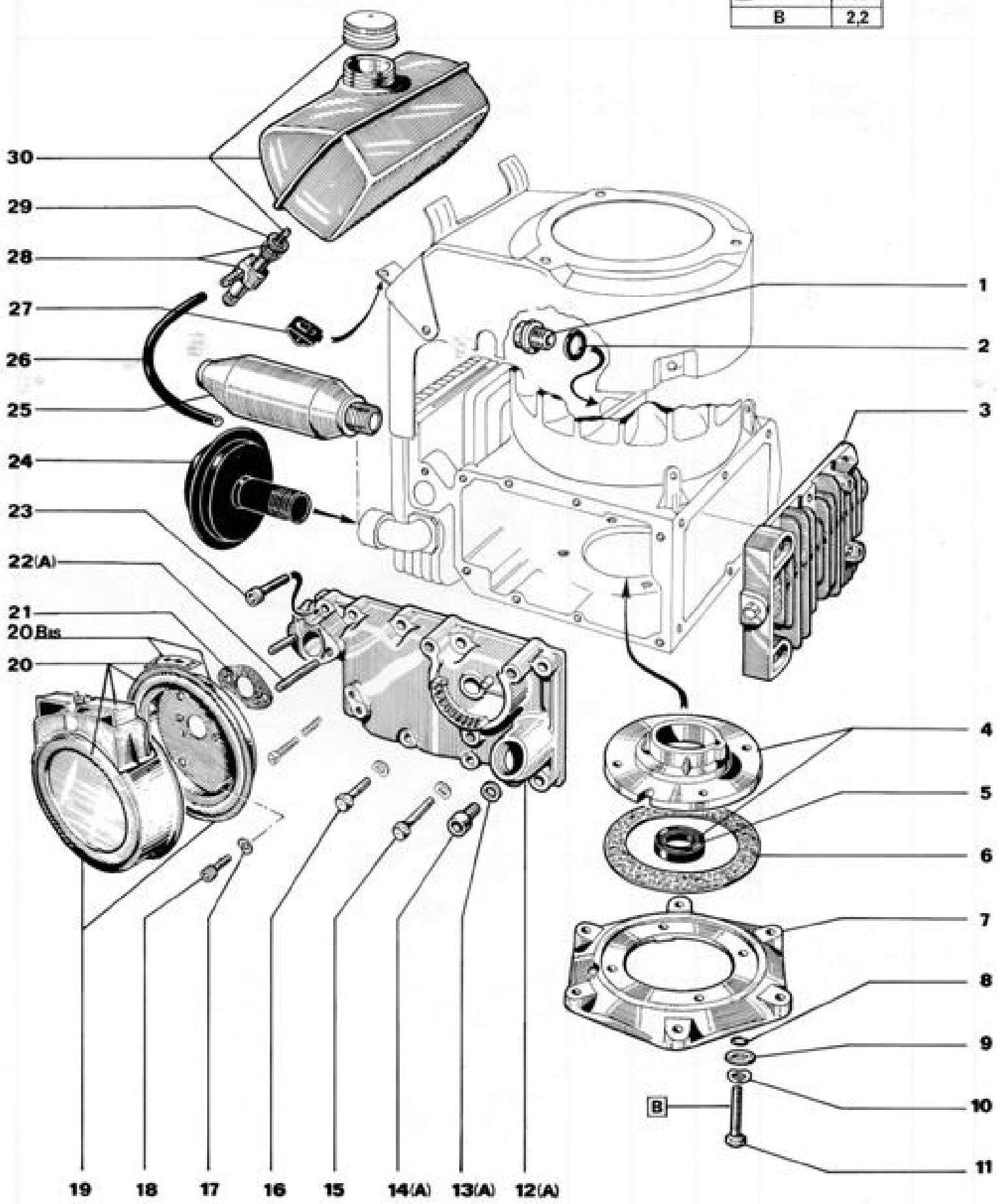


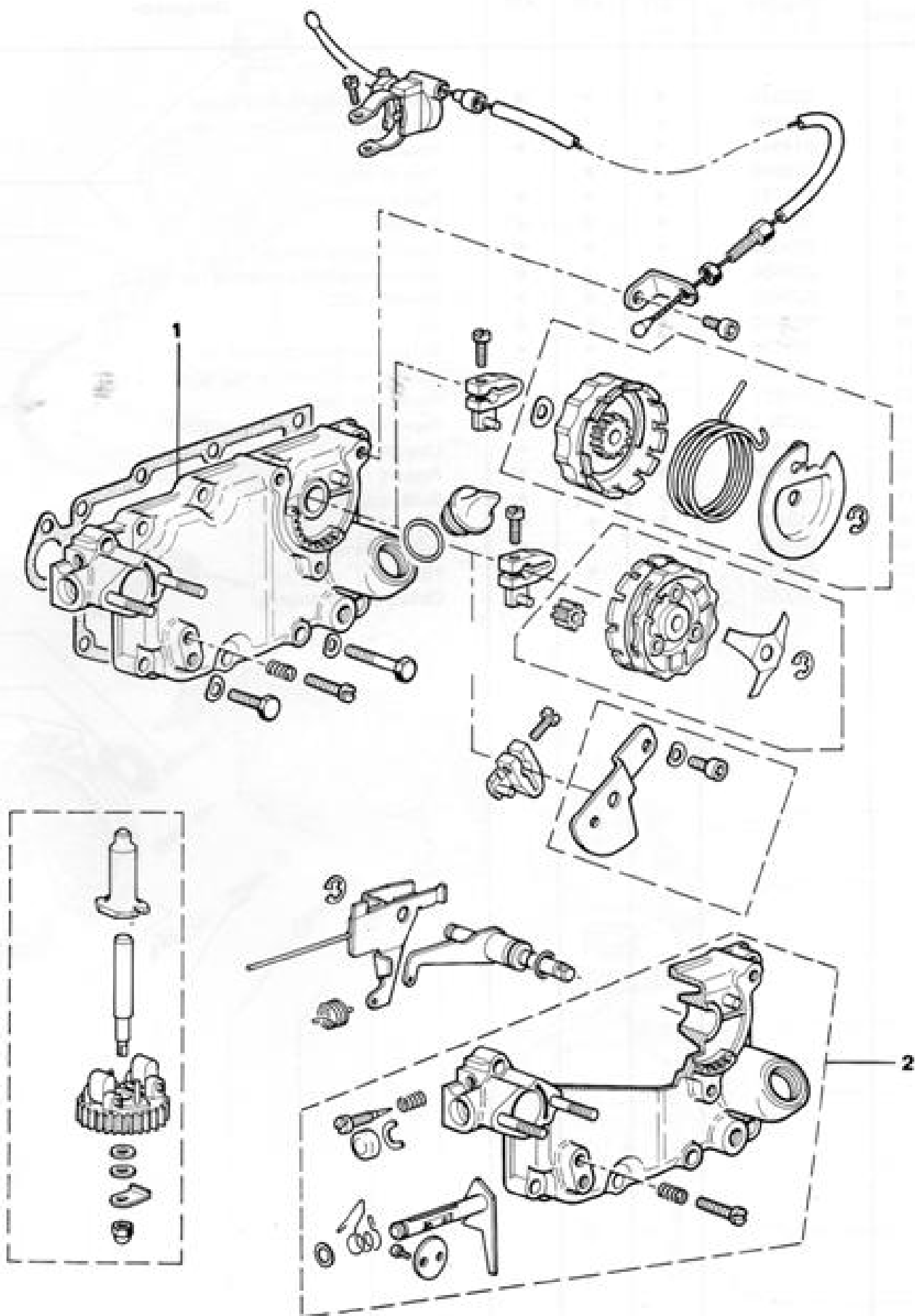
PLANCHE 7 – CARBURATEUR

N° Repère	Code PR	317	417	427	Désignation
1	303875	•			Carburateur complet 20 HNS rep. 103F
	303872		•	•	Carburateur complet 20 HNS rep. 82F
2	083754	•	•	•	Vis
3	409719	•	•	•	Arrivée orientable
4	033754	•	•	•	Tamis
5	053754	•	•	•	Levier de commande volet de départ
6	090860	•	•	•	Ecrou
7	163754	•	•	•	Axe de volet
8	113651	•	•	•	Ressort
9	043651	•	•	•	Joint de pointeau
10	013754	•			Gicleur de ralenti 37,5
	243651		•	•	Gicleur de ralenti 35,5
11	409416	•	•	•	Pointeau comprend rep. 9
12	193752		•	•	Gicleur de marche 75
	402252	•			Gicleur de marche 72,5
13	003629	•	•	•	Flotteur
14	023735	•	•	•	Joint de cuve
15	013751	•	•	•	Cuve
16	143754	•	•	•	Bride fixe cuve
17	003754	•	•	•	Axe de flotteur
18	233744	•	•	•	Collection clapet comprend rep. 19 - 20 - 22 - 23 - 24
19	•	•	•	•	Axe (dans rep. 18)
20	•	•	•	•	Rondelle (dans rep. 18)
21	153754	•	•	•	Volet de départ
22	•	•	•	•	Ressort (dans rep. 18)
23	•	•	•	•	Rondelle (dans rep. 18)
24	•	•	•	•	Goupille (dans rep. 18)
25	412154	•	•	•	Tube d'émulsion

	m.daN
B	2,2



N° Repère	Code PR	317	417	427	Désignation
1	020058			●	Bouchon
2	000834			●	Joint
3	000037			●	Fond de carter
4	010037			●	Couvercle arrière monté
5	404722			●	Bague d'étanchéité
6	011153			●	Joint
7	000021			●	Plateau
8	000768			●	Joint
9	030414			●	Rondelle
10	000852			●	Rondelle élastique
11	020771			●	Vis
12	390163			●	Porte de régulation sans ressort rep. 29 Pl. 4 comprend rep.13-14-22
13	020835			●	Joint
14	030855			●	Bouchon de vidange
15	020848			●	Vis
16	000751			●	Vis
17	020895			●	Rondelle élastique
18	030894			●	Vis
19	020070			●	Ensemble filtre à air sans préfiltre
20	030070			●	Ensemble filtre à air avec préfiltre
20bis	030054			●	Fond de filtre
21	020111			●	Joint
22	070749			●	Goujon
23	060765			●	Vis
24	002932			●	Pot
25	002749			●	Pot obus
26	020046			●	Durite
27	031108			●	Attache "RAPID"
28	041069			●	Robinet monté
29	000801			●	Joint
30	004044			●	Ensemble réservoir comprend rep. 28



N° Repère	Code PR	317	417	427	Désignation
1	390164			●	Porte de régulation complète (sans ressort)
2	390163			●	Porte de régulation avec axe de papillon

Pour les pièces non repérées
se reporter à la planche 4
Page 10

	m.daN
D	4,8

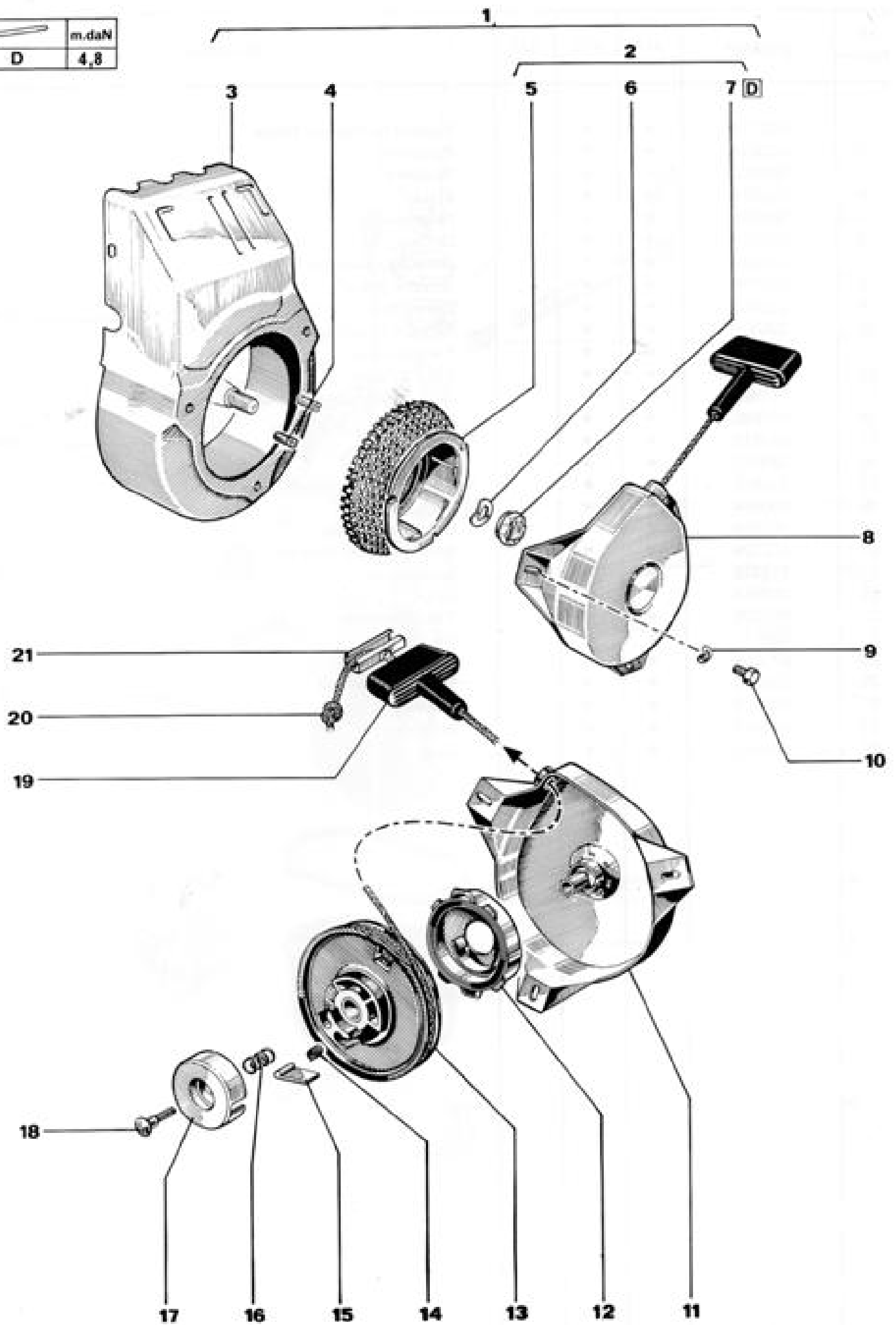
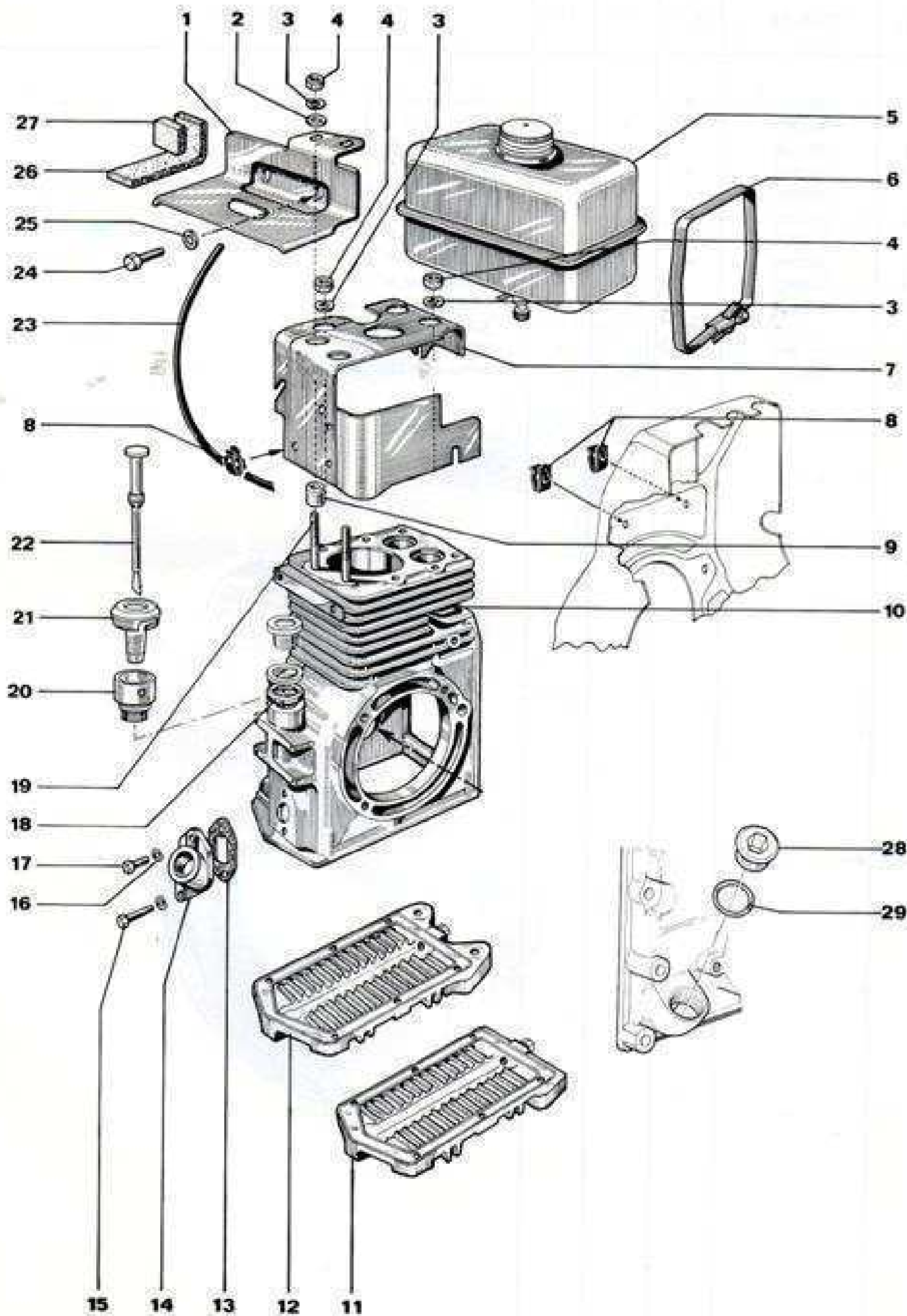
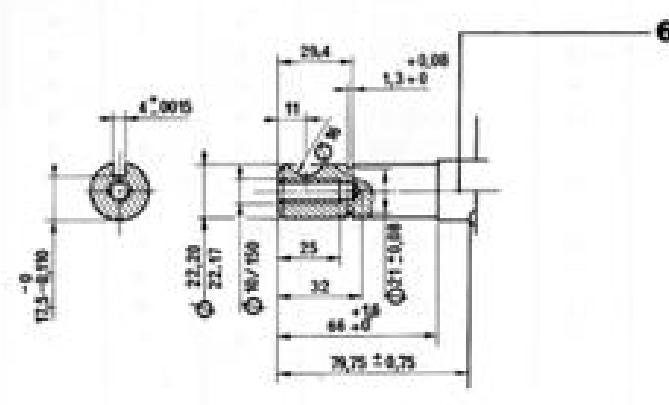
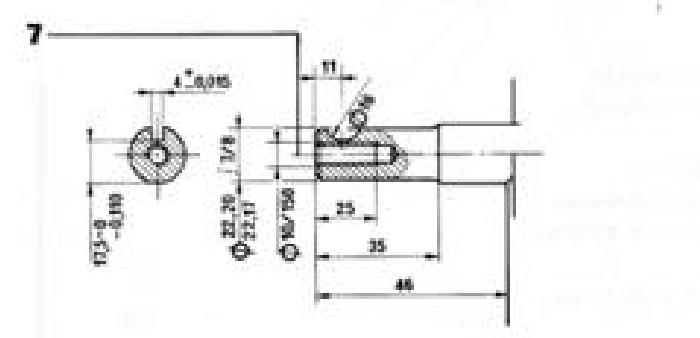
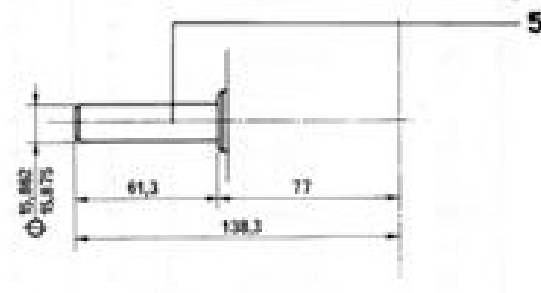
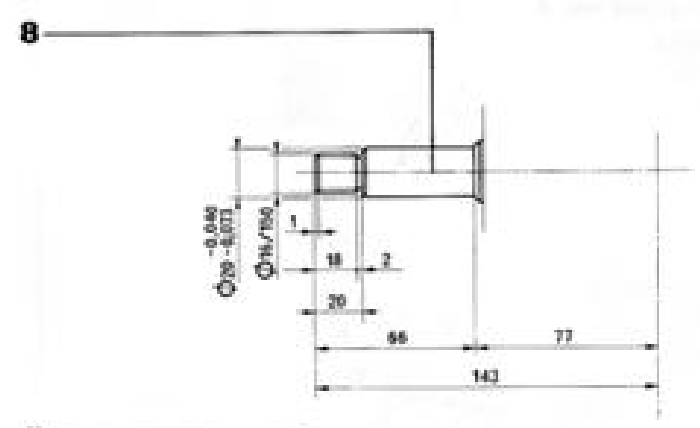
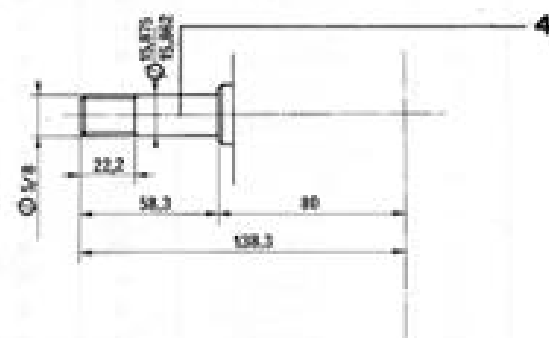
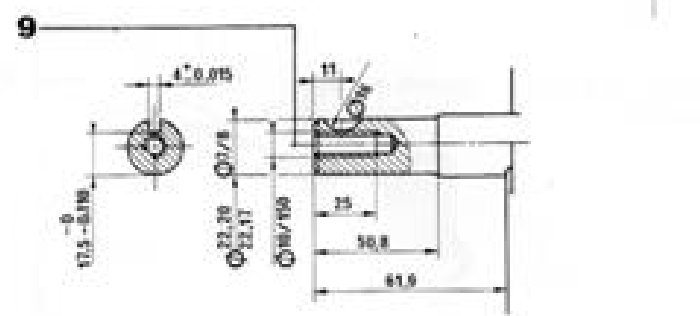
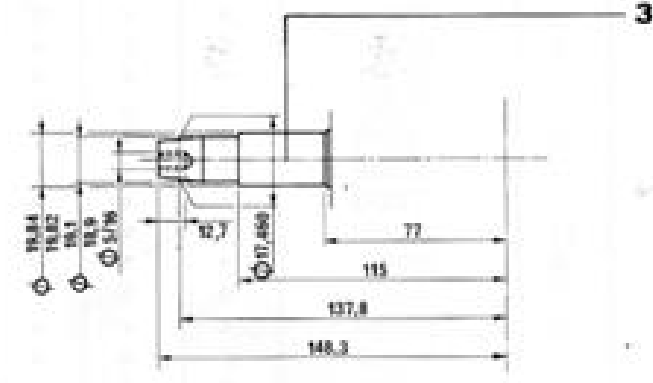
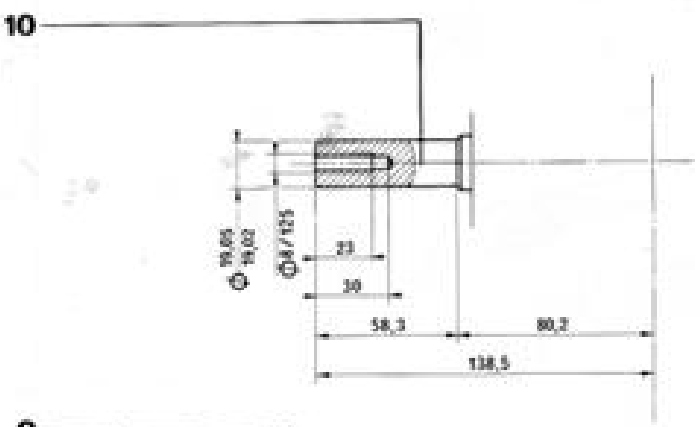
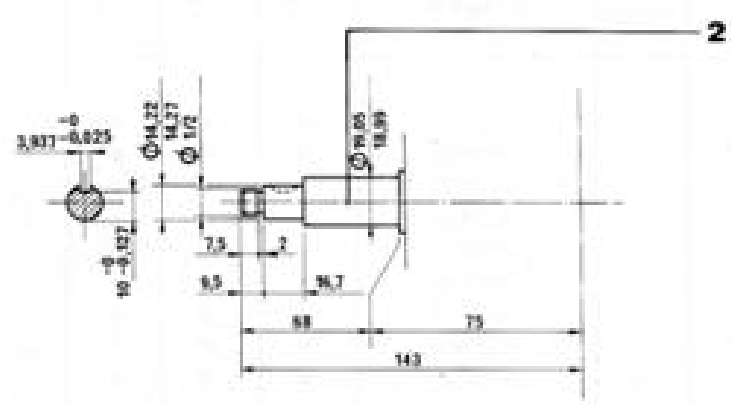
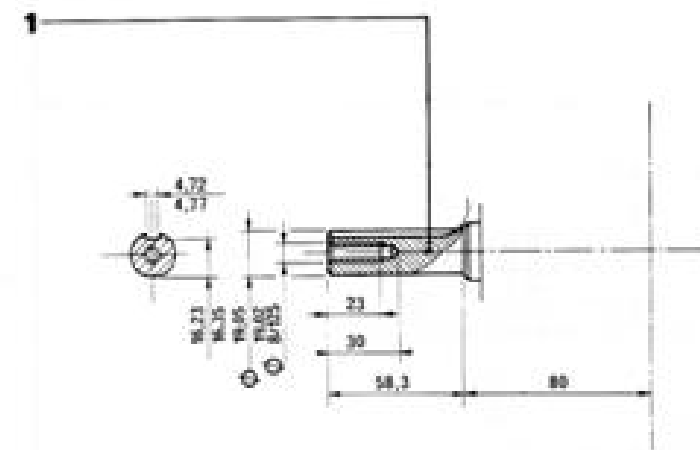


PLANCHE 10 – LANCEUR A RAPPEL AUTOMATIQUE

N° Repère	Code PR	317	417	427	Désignation
1	023879	•	•	•	Ensemble complet avec volute
2	000784	•	•	•	Ensemble complet sans volute
3	014041	•	•	•	Volute
4	010940	•	•		Pion de centrage
5	301131	•	•	•	Poulie montée
6	050876	•	•	•	Rondelle
7	020056	•	•	•	Ecrou fixation poulie
8	020964	•	•	•	Boltier ensemble comprend rep. 11 à 21
9	020859	•	•	•	Rondelle JZC
10	020740	•	•	•	Vis
11	390126	•	•	•	Boltier lanceur comprend rep. 18
12	040952	•	•	•	Cage de ressort monté
13	010921	•	•	•	Poulie sans ficelle
14	020952	•	•	•	Ressort linguet
15	010952	•	•	•	Linguet
16	000952	•	•	•	Ressort
17	020933	•	•	•	Guide linguet
18	412432	•	•	•	Vis
19	050952	•	•	•	Poignée de lanceur
20	010919	•	•	•	Ficelle
21	030952	•	•	•	Obturbateur de poignée



N° Repère	Code PR	317	417	427	Désignation
1	000019	•	•		Support de réservoir latéral
2	020874	•	•		Rondelle
3	000852	•	•		Rondelle
4	030874	•	•		Ecrou
5	040038	•	•		Réservoir
6	000114	•	•		Collier
7	304042	•	•		Défecteur supérieur
8	031108	•	•		Attache "rapid"
9	010084	•	•		Entretoise
10	390330	•	•		Carter cylindre pour remplissage d'huile opposé
11	000037	•	•		Fond de carter
12	000006	•	•		Fond de carter
13	011074	•	•		Joint de porte de remplissage
14	010090	•	•		Voyant
15	070876	•	•		Vis
16	020847	•	•		Rondelle
17	010852	•	•		Vis
18	000834	•	•		Joint
19	060756	•	•		Goujon de culasse
20	412229	•	•		Goulotte de remplissage d'huile
21	412228	•	•		Bouchon jauge
22	412461	•	•		Jauge
23	002235	•	•		Tube d'essence
24	020741	•	•		Vis
25	020859	•	•		Rondelle
26	020761	•	•		Feutre de réservoir
27	010006	•	•		Feutre
28	412462	•	•		Bouchon
29	020047	•	•		Joint



N° Repère	Code PR	317	417	427	Désignation
1	390300	●			Vilebrequin N° 2
	390287		●		Vilebrequin N° 2
2	390288		●		Vilebrequin N° 3
3	390297	●			Vilebrequin N° 4
	390285		●		Vilebrequin N° 4
4	390298	●			Vilebrequin N° 5
	390286		●		Vilebrequin N° 5
5	390295	●			Vilebrequin N° 6
6	390283			●	Vilebrequin N° 7
7	390284			●	Vilebrequin N° 11bis
8	390294	●			Vilebrequin N° 24
9	390282			●	Vilebrequin N° 27
10	390292	●			Vilebrequin N° 38

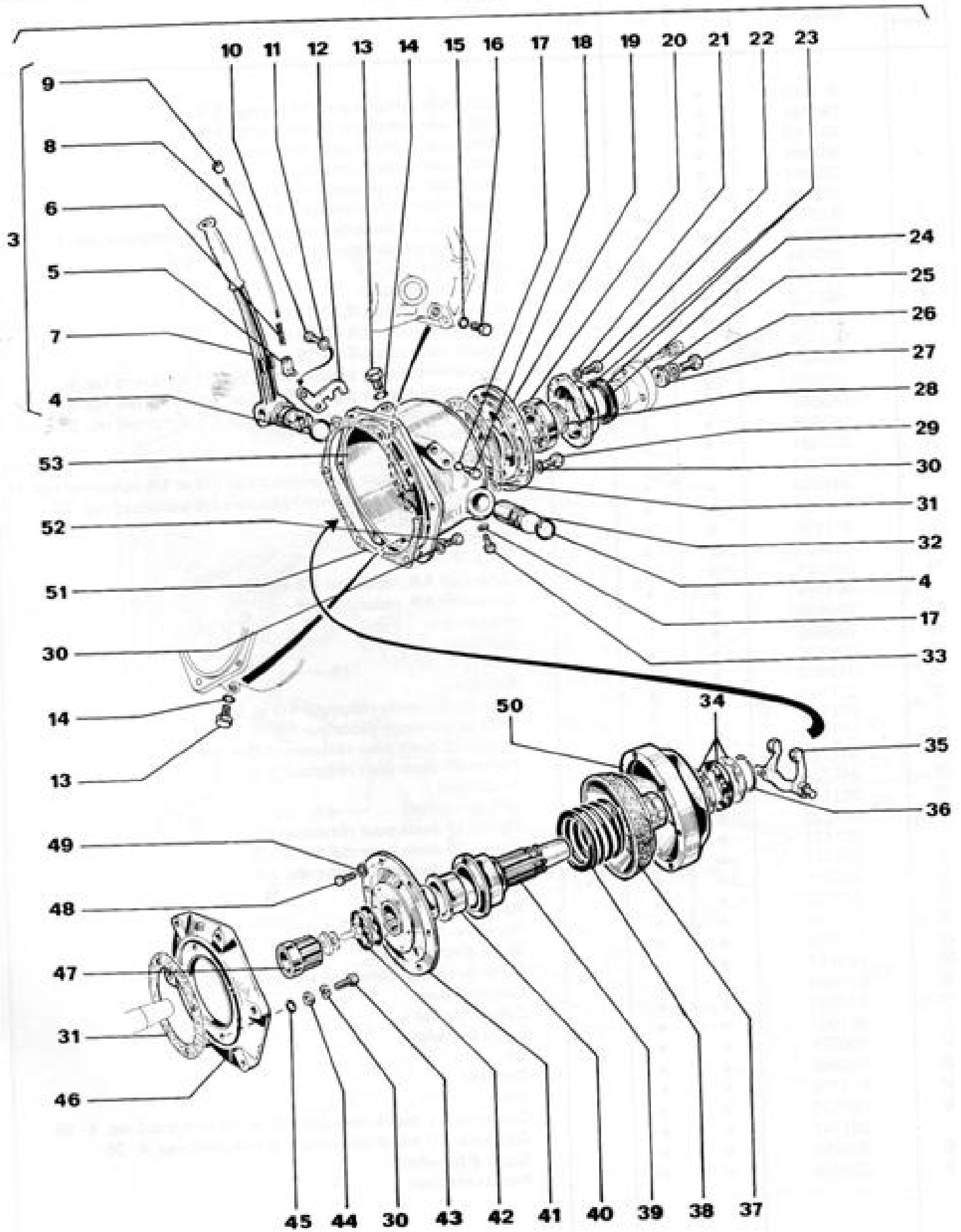
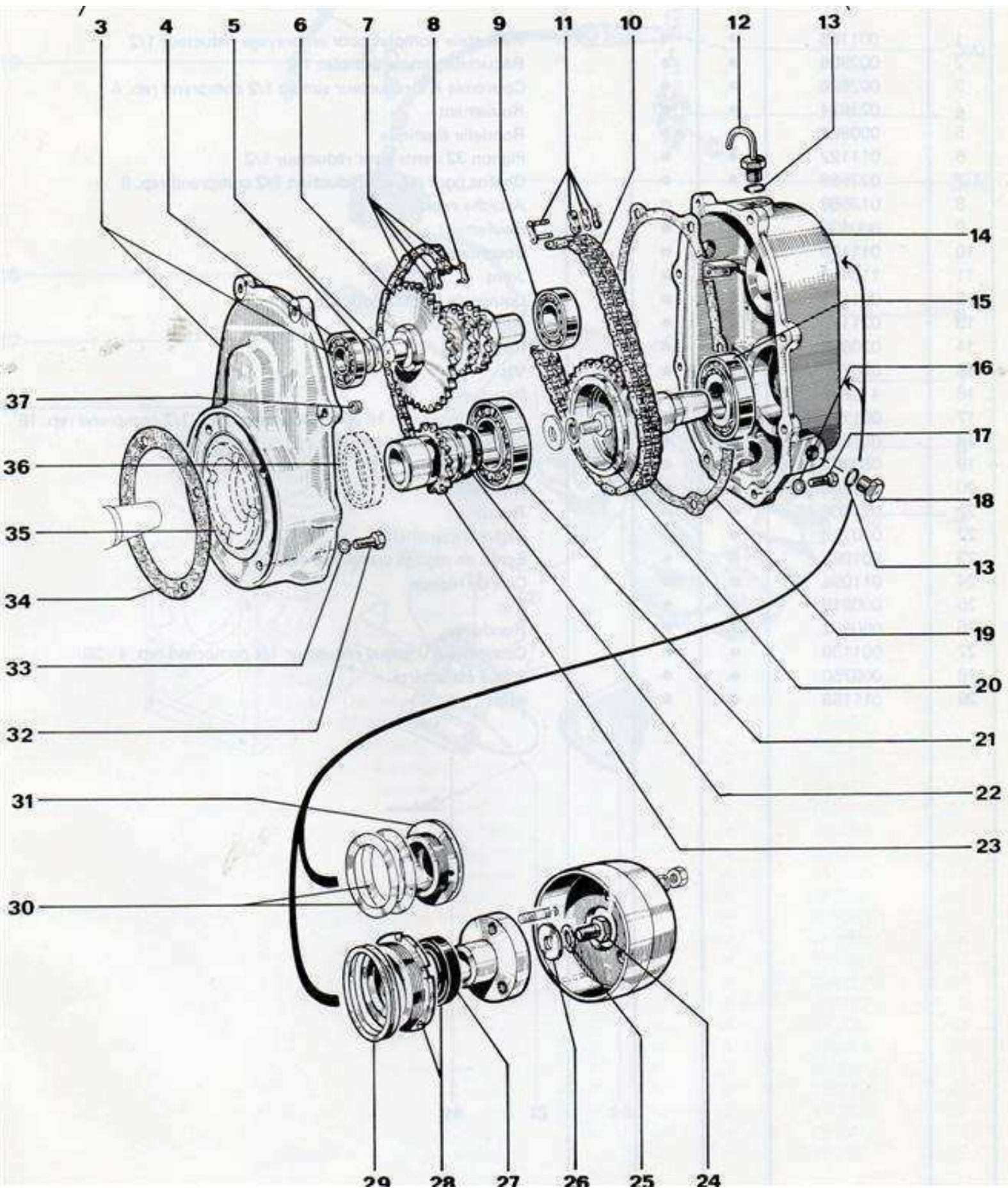
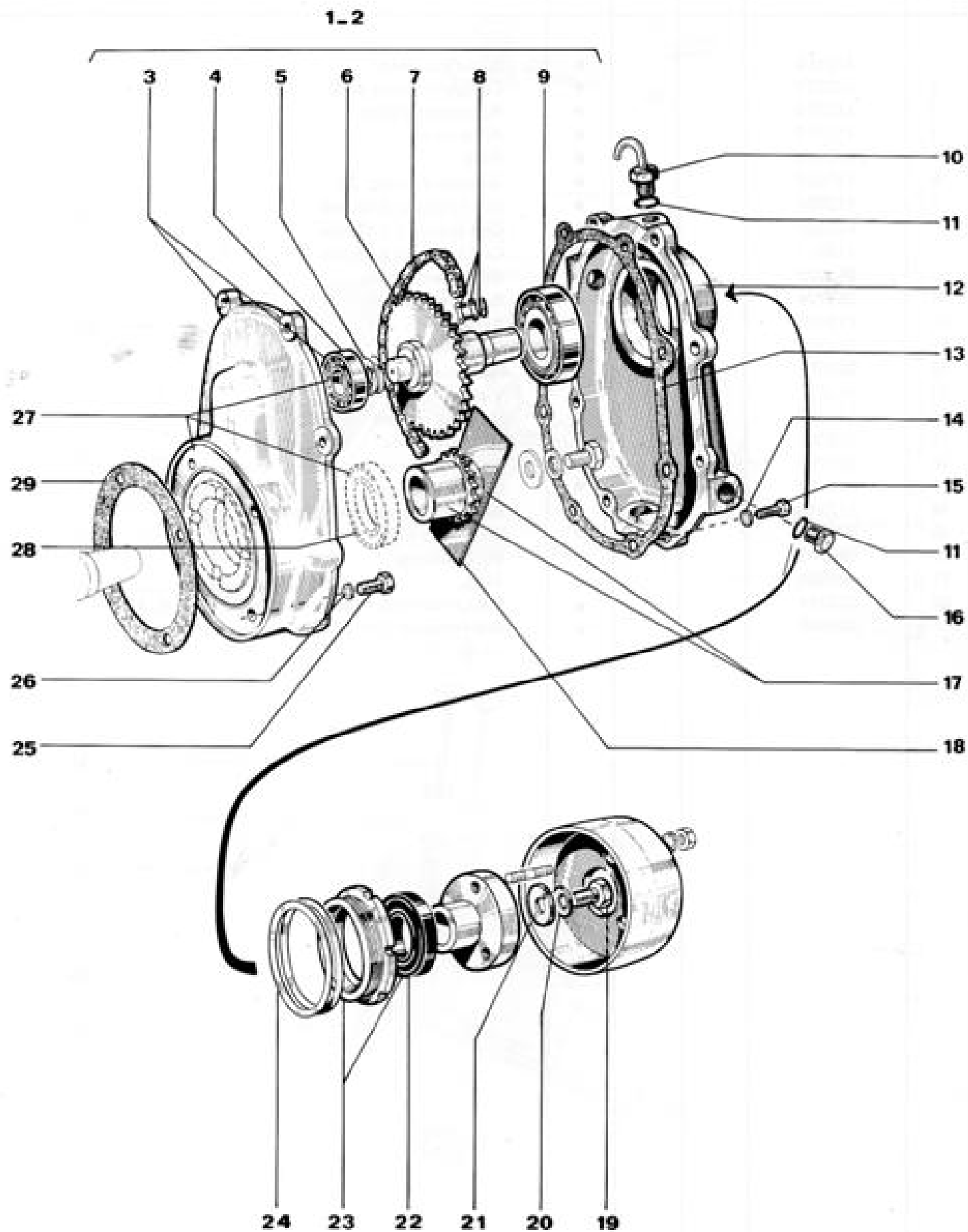


PLANCHE 13 – EMBRAYAGE SIMPLE

N° Repère	Code PR	317	417	427	Désignation
1	002931	•	•	•	Embrayage simple complet
2	002932	•	•	•	Embrayage-réducteur 1/2 complet
	002933	•	•	•	Embrayage-réducteur 1/4 complet
	002934	•	•	•	Embrayage-réducteur 1/6 complet
	002921	•	•	•	Embrayage-réducteur 1/3 complet
3	021138	•	•	•	Ensemble levier d'embrayage comprend rep. 4 à 9
4	040754	•	•	•	Joint
5	302086	•	•	•	Verrou
6	000486	•	•	•	Ressort de tige
7		•	•	•	Poignée (dans rep. 3)
8	403364	•	•	•	Tige
9	403365	•	•	•	Bouton
10	050748	•	•	•	Vis
11	020861	•	•	•	Rondelle à dents
12	000519	•	•	•	Secteur
13	412698	•	•	•	Bouchon
14	113493	•	•	•	Joint
15	040757	•	•	•	Joint
16	060753	•	•	•	Bouchon
17	020745	•	•	•	Joint
18	020766	•	•	•	Bouchon
19	001137	•	•	•	Plateau
20	073623	•	•	•	Roulement
21	020847	•	•	•	Rondelle élastique
22	010754	•	•	•	Vis
23	001133	•	•	•	Plateau porte joint monté comprend rep. 24
24	010759	•	•	•	Bague étanchéité
25	060863	•	•	•	Rondelle
26	060751	•	•	•	Vis
27	021108	•	•	•	Rondelle
28	060871	•	•	•	Circlips
29	000831	•	•	•	Vis
30	000852	•	•	•	Rondelle
31	011153	•	•	•	Joint
32	010506	•	•	•	Douille comprend rep. 4
33	000550	•	•	•	Vis de blocage
34	041139	•	•	•	Butée à billes
35	030550	•	•	•	Fourchette
36	010533	•	•	•	Jonc
37	000518	•	•	•	Tambour monté
38	000534	•	•	•	Ressort
39	001138	•	•	•	Arbre monté
40	010550	•	•	•	Bague
41	020551	•	•	•	Plateau d'embrayage
42	031096	•	•	•	Rondelle 3/10
	031099	•	•	•	Rondelle 8/10
43	020771	•	•	•	Vis
44	030414	•	•	•	Rondelle
45	000768	•	•	•	Joint
46	000021	•	•	•	Carter intermédiaire
47	031139	•	•	•	Douille d'embrayage
48	010751	•	•	•	Vis
49	020895	•	•	•	Rondelle à dents
50	010551	•	•	•	Couronne d'embrayage
51	011140	•	•	•	Joint de carter d'embrayage
52	080774	•	•	•	Vis
53	004116	•	•	•	Couronne d'embrayage

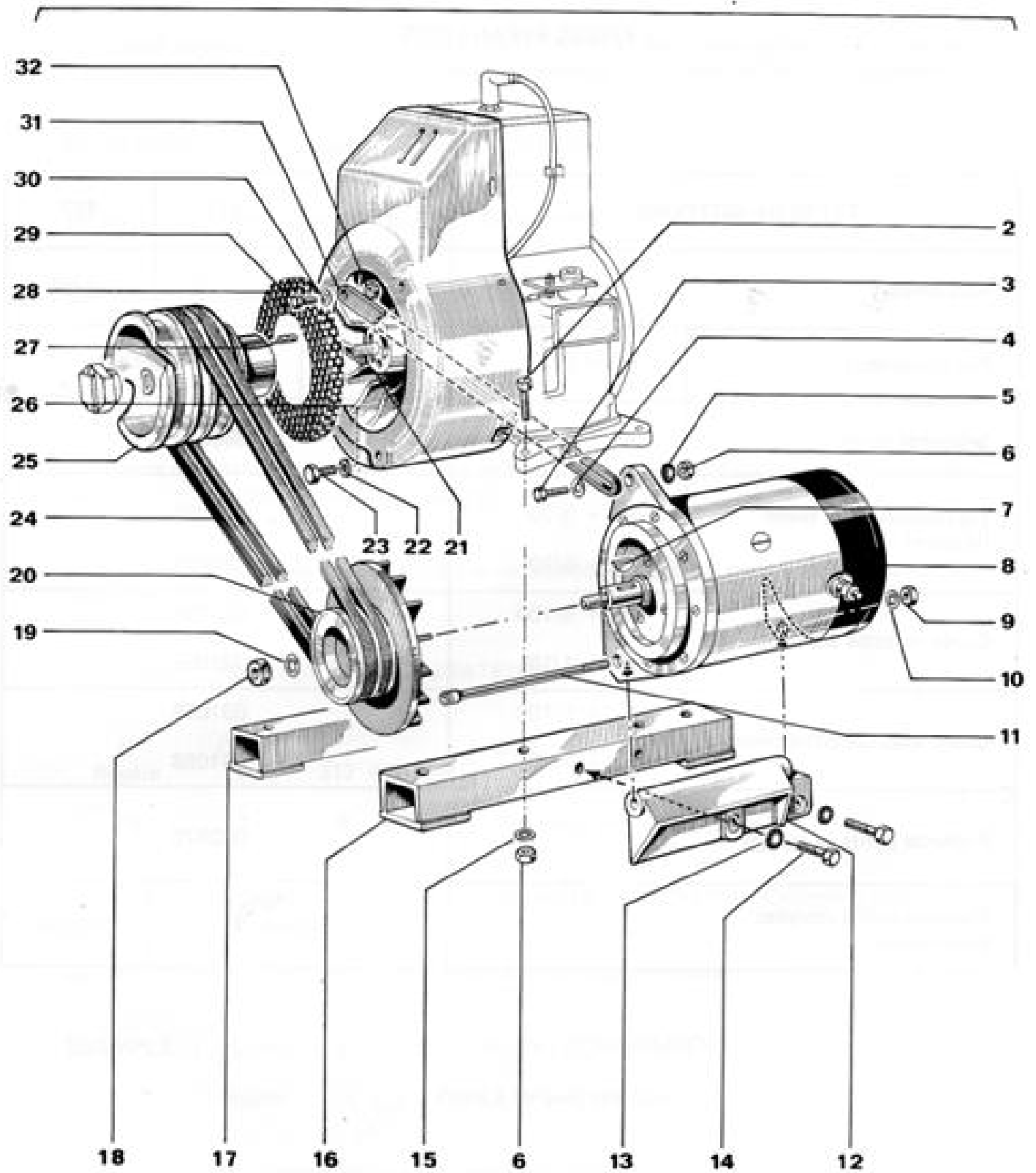


N° Repère	Code PR	317	417	427	Désignation
1	001165	•	•		Réducteur complet pour embrayage 1/3
	001164	•	•		Réducteur complet pour embrayage 1/4
	001163	•	•		Réducteur complet pour embrayage 1/6
2	002905	•	•		Réducteur simple complet 1/3
	002907	•	•		Réducteur simple complet 1/4
	002908	•	•		Réducteur simple complet 1/6
3	002890	•	•		Couvercle AV réducteur simple 1/3 et 1/4 comprend rep. 4
	002892	•	•		Carter réducteur simple 1/6 comprend rep. 4
4	023624	•	•		Roulement
5	000802	•	•		Rondelle élastique
6	031123	•	•		Pignon réduction 1/3 27/16 dents
	031122	•	•		Pignon réduction 1/4 32/16 dents
	021125	•	•		Pignon réduction 1/6 36/15 dents
7	053567	•	•		Chaîne simple pour pignon réduction 1/3 comprend rep. 8
	023568	•	•		Chaîne simple pour pignon réduction 1/4 comprend rep. 8
	043568	•	•		Chaîne simple pour pignon réduction 1/6 comprend rep. 8
8	013568	•	•		Attache rapide
9	073724	•	•		Roulement
10	031097	•	•		Chaîne double pour pignon réduction 1/3 et 1/4 comprend rep. 11
	041099	•	•		Chaîne double pour pignon réduction 1/6 comprend rep. 11
11	001098	•	•		Attache rapide
12	011109	•	•		Bouchon
13	113493	•	•		Joint
14	001155	•	•		Couvercle AR, réduction 1/3 et 1/4
	001156	•	•		Couvercle AR, réduction 1/6
15	000406	•	•		Roulement
16	020895	•	•		Rondelle
17	020737	•	•		Vis
18	412698	•	•		Bouchon
19	021140	•	•		Joint de couvercle réducteur 1/3 et 1/4
	011142	•	•		Joint de couvercle réducteur 1/6
20	021124	•	•		Pignon 32 dents pour réducteur 1/3 et 1/4
	031125	•	•		Pignon 36 dents pour réducteur 1/6
21	043724	•	•		Roulement
22	021109	•	•		Cale de réglage
23	021123	•	•		Pignon 18 dents pour réducteur 1/3
	021122	•	•		Pignon 16 dents pour réducteur 1/4
	031124	•	•		Pignon 15 dents pour réducteur 1/6
24	060751	•	•		Vis
25	060863	•	•		Rondelle
26	021108	•	•		Rondelle
27	010759	•	•		Bague d'étanchéité
28	001097	•	•		Ecrou de réglage comprend rep. 27
29	011096	•	•		Cale de réglage
30	011097	•	•		Cale de réglage
31	021097	•	•		Ecrou de réglage
32	000819	•	•		Vis
33	050862	•	•		Rondelle
34	011153	•	•		Joint
35	001139	•	•		Couvercle AV bagué réducteur 1/3 et 1/4 comprend rep. 4 - 36
	001141	•	•		Couvercle AV bagué réducteur 1/6 comprend rep. 4 - 36
36	000750	•	•		Bague d'étanchéité
37	030426	•	•		Pied de centrage



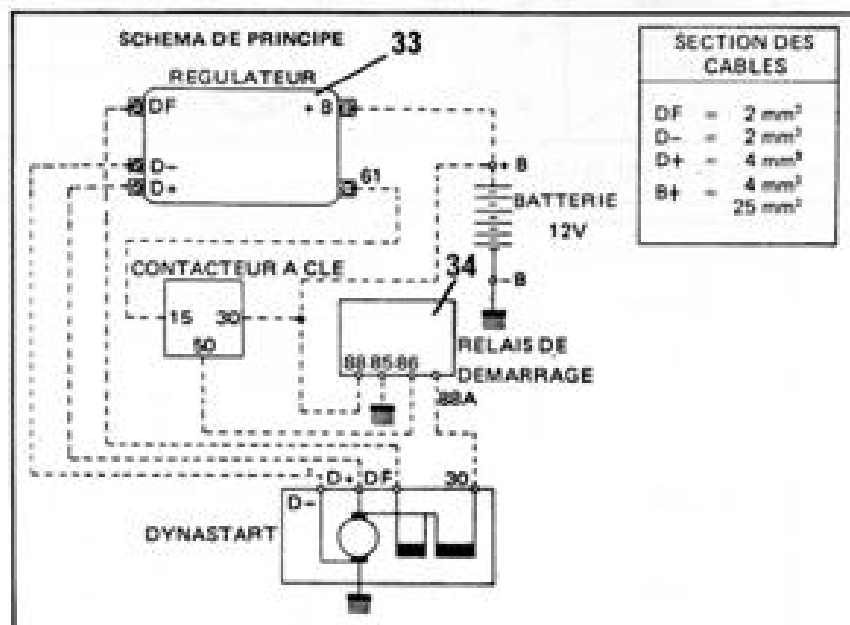
N° Repère	Code PR	317	417	427	Désignation
1	001166	•	•		Réducteur complet pour embrayage réducteur 1/2
2	002906	•	•		Réducteur simple complet 1/2
3	002890	•	•		Couvercle AV réducteur simple 1/2 comprend rep. 4
4	023624	•	•		Roulement
5	000802	•	•		Rondelle élastique
6	011122	•	•		Pignon 32 dents pour réducteur 1/2
7	023568	•	•		Chaîne pour pignon réduction 1/2 comprend rep. 8
8	013568	•	•		Attache rapide
9	000406	•	•		Roulement
10	011109	•	•		Bouchon
11	113493	•	•		Joint
12	001154	•	•		Couvercle arrière réducteur 1/2
13	021140	•	•		Joint
14	020895	•	•		Rondelle
15	020737	•	•		Vis
16	412698	•	•		Bouchon
17	001122	•	•		Ensemble pignon 16 dents pour réducteur 1/2 comprend rep. 18
18	001096	•	•		Défecteur pour réducteur 1/2
19	060751	•	•		Vis
20	060863	•	•		Rondelle
21	021108	•	•		Rondelle
22	010759	•	•		Bague d'étanchéité
23	001097	•	•		Ecrou de réglage comprend rep. 22
24	011096	•	•		Cale de réglage
25	000819	•	•		Vis
26	050862	•	•		Rondelle
27	001139	•	•		Couvercle AV bagué réducteur 1/2 comprend rep. 4 - 28
28	000750	•	•		Bague étanchéité
29	011153	•	•		Joint

1



N° Repère	Code PR	317	417	427	Désignation
1	390120	•	•		Collection Dynastart ensemble
2	000819	•	•		Vis
3	000831	•	•		Vis
4	020874	•	•		Rondelle
5	030848	•	•		Rondelle à dents
6	030874	•	•		Ecrou
7	030881	•	•		Clavette disque
8	412619	•	•		Dynastart Bosch comprend rep. 7 - 18 - 19
9	030863	•	•		Ecrou
10	050863	•	•		Rondelle à dents
11	012871	•	•		Vis
12	012887	•	•		Support
13	110880	•	•		Rondelle
14	130892	•	•		Vis
15	050862	•	•		Rondelle
16	002888	•	•		Support droit
17	002887	•	•		Support gauche
18	040849	•	•		Ecrou
19	080863	•	•		Rondelle
20	012889	•	•		Poulie Dynastart φ extérieur 65 mm
21	301145	•	•		Volant monté
22	070863	•	•		Rondelle fixe ventilateur
23	010852	•	•		Vis fixe ventilateur
24	002903	•	•		Courroie
25	002889	•	•		Poulie côté moteur φ extérieur 103,5 mm
26	002898	•	•		Ventilateur
27	010940	•	•		Pion d'entraînement
28	404618	•	•		Grille
29	020737	•	•		Vis
30	020895	•	•		Rondelle
31	022871	•	•		Tendeur
32	002871	•	•		Entretoise
33	412620	•	•		Régulateur
34	412621	•	•		Relais

RENSEIGNEMENTS TECHNIQUES



SECTION DES CABLES	
DF	= 2 mm ²
D-	= 2 mm ²
D+	= 4 mm ²
B+	= 4 mm ²
B	= 25 mm ²

TRES IMPORTANT

- 1 - Intensité maximale à ne pas dépasser en fonctionnement dynamo = 9,5 A.
- 2 - Régime de rotation du dynamo-démarrreur en fonctionnement dynamo = 4000 à 8000 tr/mn.
- 3 - Le régulateur doit être monté verticalement, les connexions vers le bas sur un support exempt de vibrations.
- 4 - Utiliser une batterie en bon état de charge.