

**CATALOGUE DE PIÈCES
DE RECHANGE**

Moteurs essence

18B-318A-328A

BERNARD
Industries

UTILISATION DU DOCUMENT

- Le Présent Document contient tous les ensembles et pièces détachées vendables en rechange ; il permet de déterminer avec précision leurs numéros et de les identifier par les illustrations.
- Sur les planches, les pièces sont désignées par des repères.

En aucun cas le repère ne devra figurer sur la commande P.R.

Utiliser uniquement le numéro de code.

EXEMPLE :

Planche N° 1 – Carter - Culasse

N° Repère	Code PR	Désignation
14	011087	Culasse

Pour obtenir la culasse Repère 14, commander le code 011087.

IMPORTANT

- Les pièces repérées * ne sont pas vendues séparément et ne sont pas codées, elles font partie de jeux de pièces que nous avons constitués.
- Pour toute commande pièce repérée * il conviendra d'approvisionner le jeu auquel elle est rattachée.
- Les repères C1, C2, etc... (composés de plusieurs pièces) ne sont pas représentés sur les planches.

– UTILISATION DU DOCUMENT	3
– RÉPERTOIRE DES PLANCHES	
Planche 1 – Carter - Culasse	4 - 5
Planche 2 – Équipage mobile - Distribution - Mise en marche	6 - 7
Planche 3 – Allumage	8 - 9
Planche 4 – Régulation refroidissement	10 - 11
Planche 5 – Alimentation	12 - 13
Planche 5 bis – Échappement	14 - 15
Planche 6 – Carburateur 16 HX	16 - 17
Planche 7 – Pièces spéciales moteur à plat	18 - 19
Planche 8 – Lanceur automatique	20 - 21
Planche 9 – Embrayage simple	22 - 23
Planche 10 – Réducteur 1/2 sens moteur (SM)	24 - 25
Planche 11 – Réducteur 1/3 - 1/4 - 1/6 (sens moteur (SM))	26 - 27
Planche 11 bis – Réducteur 1/2 sens inverse moteur	28 - 29
Planche 12 – Embrayage réducteur 1/2 (SIM) 1/2 - 1/3 - 1/4 - 1/6 (SM)	30 - 31
Planche 13 – Pompes 116 - 120	32 - 33
Planche 14 – Pompe 160	34 - 35

Planche 1

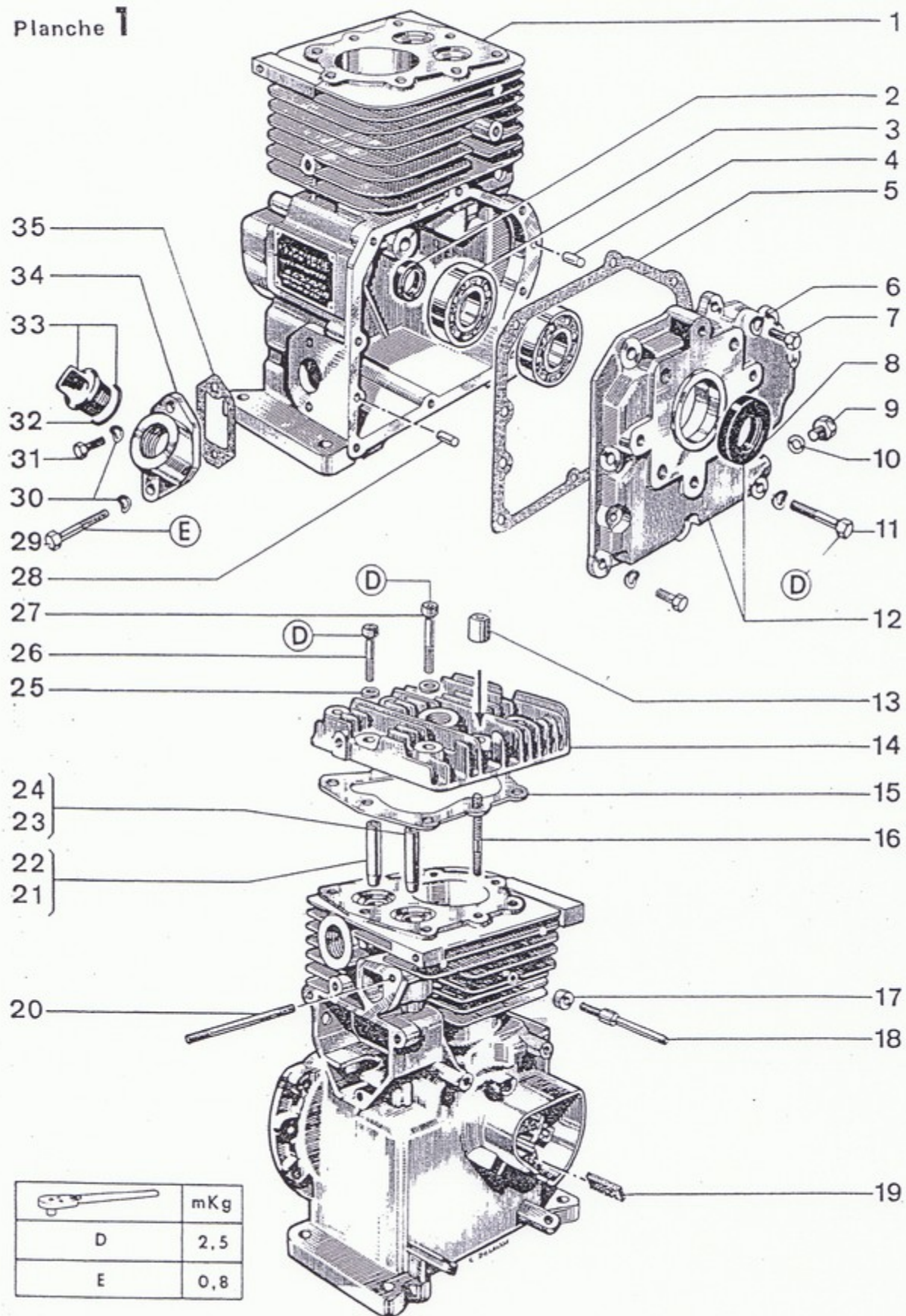
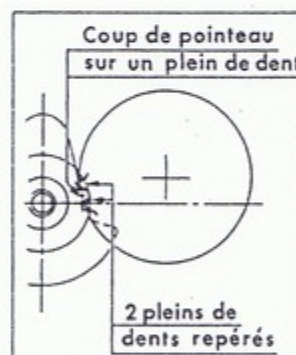
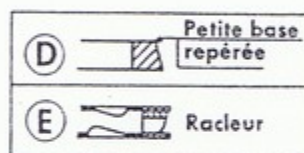
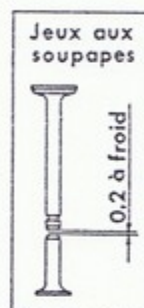


Planche 2 – EQUIPAGE MOBILE - DISTRIBUTION - MISE EN MARCHÉ

N° Repère	Code PR	Désignation
1	041090	Piston Ø 52 mm dans C4
2	041092	Piston Ø 52,5 mm dans C5
3	041094	Piston Ø 53 mm dans C6
4	021073	Axe de piston
5	041074	Jonc
6	001090	Segment coup de feu pour piston Ø 52 mm
7	001092	Segment coup de feu pour piston Ø 52,5 mm
8	001094	Segment coup de feu pour piston Ø 53 mm
9	001090	Segment d'étanchéité pour piston Ø 52 mm
10	001092	Segment d'étanchéité pour piston Ø 52,5 mm
11	001094	Segment d'étanchéité pour piston Ø 53 mm
12	021090	Segment racleur pour piston Ø 52 mm
13	021092	Segment racleur pour piston Ø 52,5 mm
14	021094	Segment racleur pour piston Ø 53 mm
15	011090	Jeu de segments pour piston Ø 52 mm dans C4
16	011092	Jeu de segments pour piston Ø 52,5 mm dans C5
17	011094	Jeu de segments pour piston Ø 53 mm dans C6
18	001056	Bielle (comprend les repères 42, 43, 44)
19	020719	Cale de 1/10
20	021072	Cale de 2/10
21	020699	Cale de 4/10
22	001043	Poulie plate Ø 80 mm
24	030774	Vis
25	050862	Rondelle
26	030414	Rondelle
27	031060	Chicane
28	051060	Reniflard
29	011060	Joint de porte
30	041076	Porte
31	020847	Rondelle
32	010852	Vis
33	021063	Arbre à cames dans C3
34	051067	Axe d'arbre à cames dans C3
35	031062	Poussoir
36	031043	1/2 cone dans C1, C2
37	041043	Cuvette dans C1, C2
38	020041	Ressort de soupape
39	001686	Coupelle
40	001062	Soupape échappement dans C2
41	021053	Soupape admission dans C1
42	081072	Lècheur
43	051072	Vis
44	020847	Rondelle
45	061072	Jeu de 1/2 coussinets de bielle Ø 22 mm
46	061074	Jeu de 1/2 coussinets de bielle Ø 21,7 mm
47	061076	Jeu de 1/2 coussinets de bielle Ø 21,4 mm
48	051090	Vilebrequin (comprend les repères 52, 55)
49	000012	Grille
50	000025	Poulie de lancement
51	000442	Corde de lancement
52	120774	Ecrou
53	050876	Rondelle
54	020876	Rondelle
55	030881	Clavette
C1	061053	Collection soupape admission (comprend les repères 36, 37, 41)
C2	041062	Collection soupape échappement (comprend les repères 36, 37, 40)
C3	011063	Collection arbre à cames (comprend les Rep.33,34)
C4	390096	Piston complet cote 52 mm
C5	061092	Piston complet cote 52,5 mm
C6	061094	Piston complet cote 53 mm

RENSEIGNEMENTS TECHNIQUES



Jeu latéral vilebrequin

mini : 0,050
maxi : 0,140

Planche 2

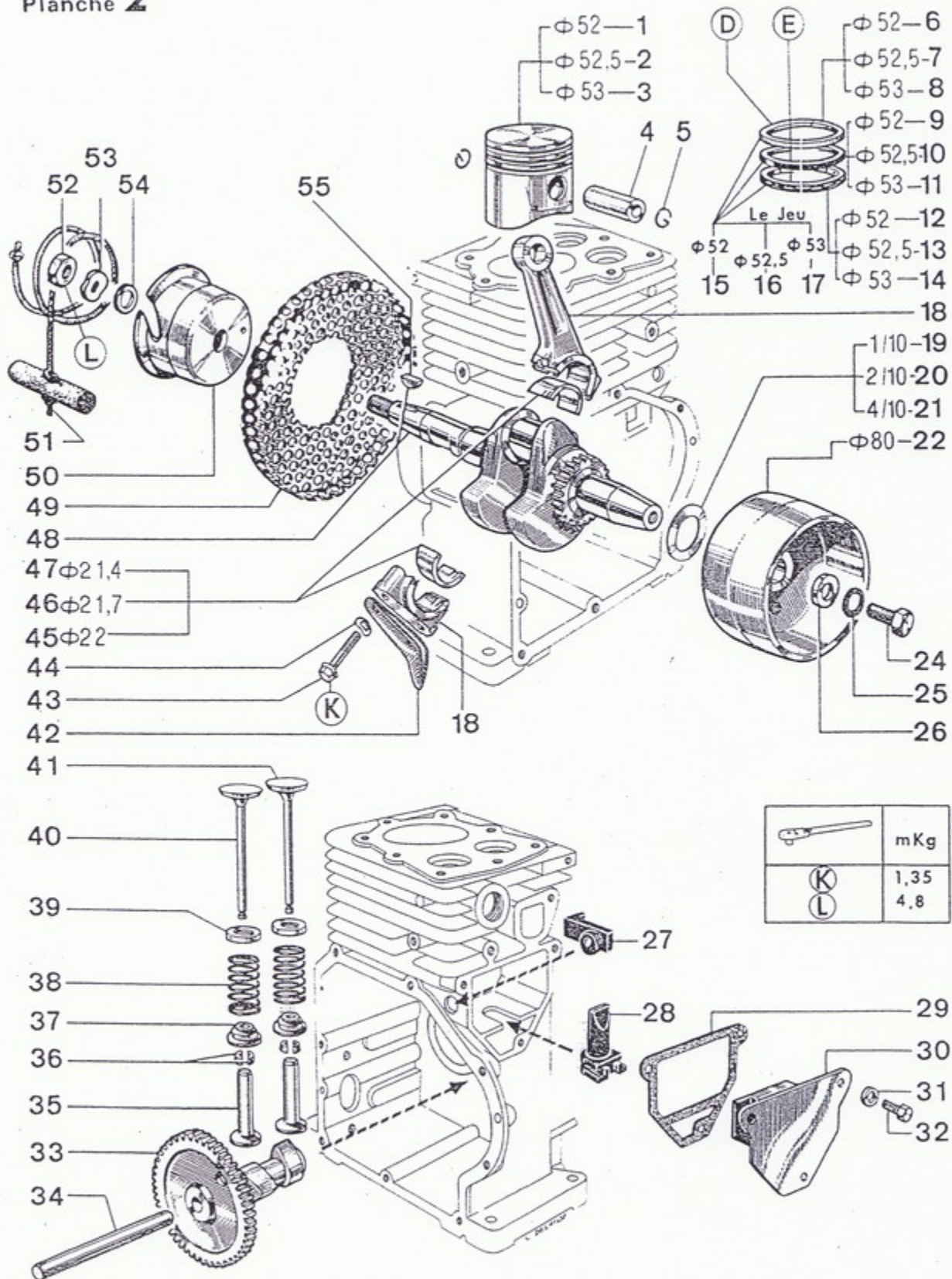


Planche 3 – ALLUMAGE

N° Repère	Code PR	Désignation
3	013660	Fiche moletée
4	003722	Bougie
5	000044	Fil de bougie complet
6	013561	Bobine avec fil de bougie
7	090755	Vis
8	070858	Rondelle
9	043565	Rupteur
13	041078	Protecteur caoutchouc
14	001095	Volant
15	050725	Vis
16	070858	Rondelle
17	033565	Condensateur
18	053565	Circuit magnétique
20	011078	Patte de fixation
21	051078	Ressort de bobine

RENSEIGNEMENTS TECHNIQUES

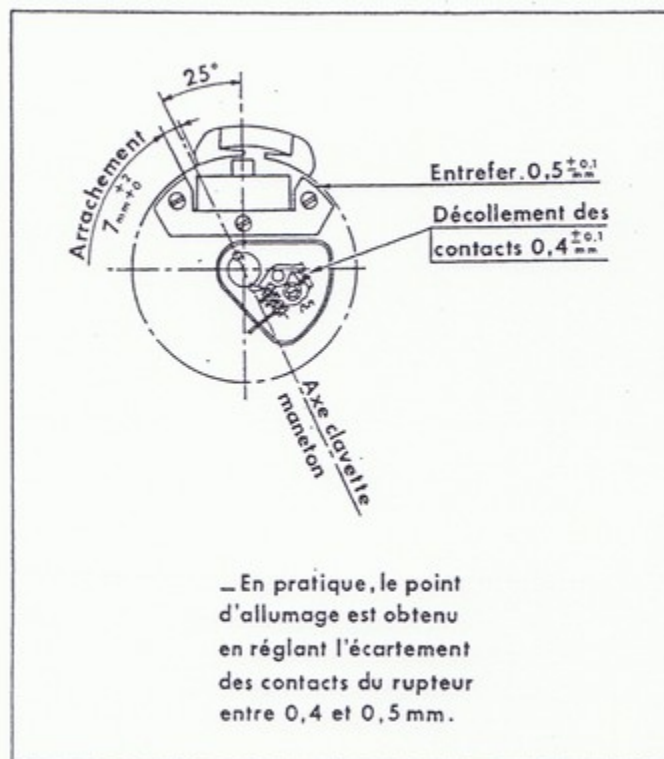
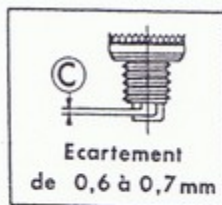


Planche **3**

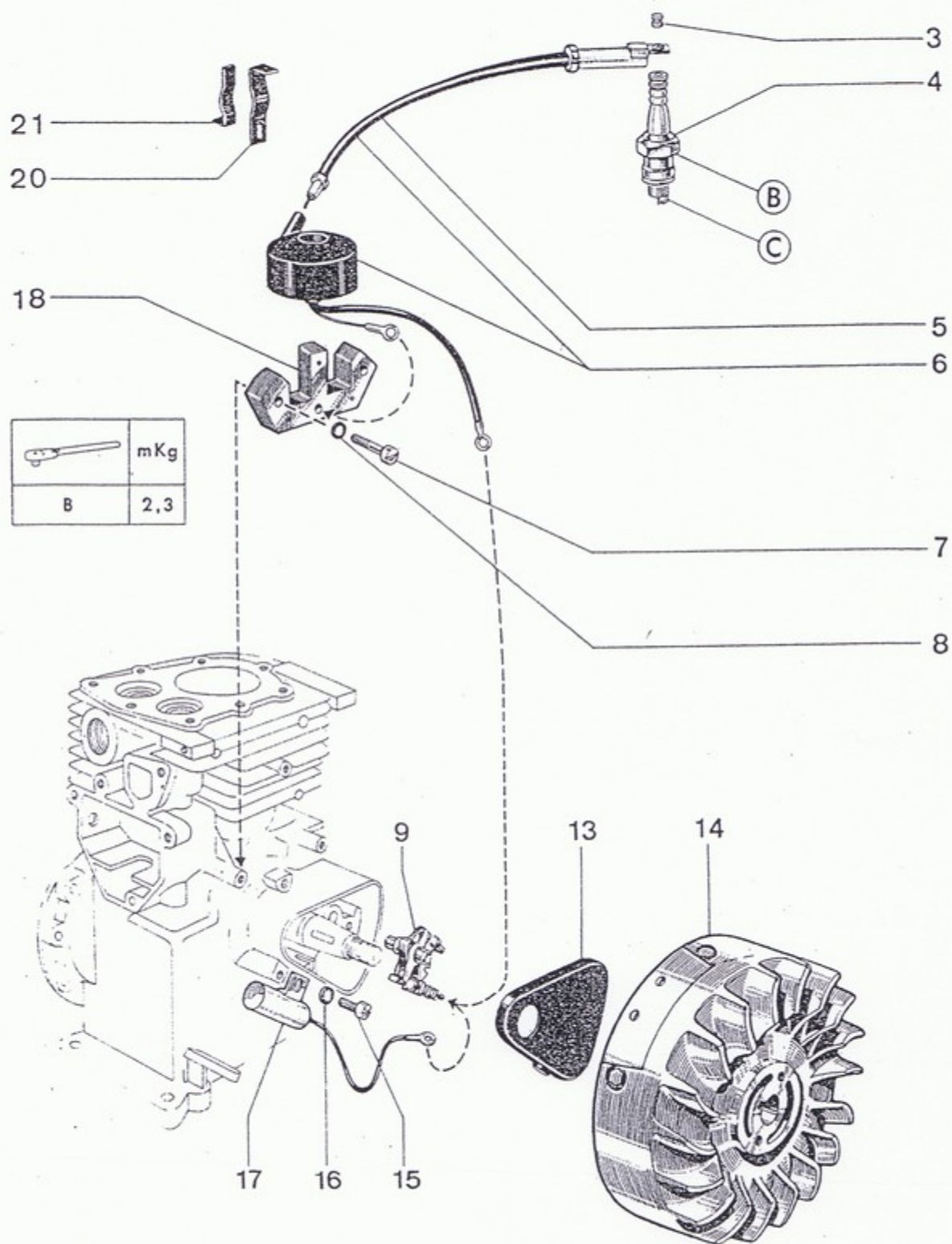


Planche 4 – RÉGULATION - REFROIDISSEMENT

N° Repère	Code PR	Désignation
1	030874	Écrou
2	000852	Rondelle
3	000104	Patte de masse
4	024055	Défecteur supérieur
5	060700	Capot
6	020859	Rondelle
7	010852	Vis
8	070877	Vis
9	030835	Rondelle
10	060877	Écrou
11	040700	Bouton de réglage de vitesse
12	000700	Entretoise
13	030699	Rondelle
14	030700	Ressort
15	010699	Attache ressort
16	024056	Volute de refroidissement
17	020859	Rondelle
18	020740	Vis
19	060699	Badin monté
20	020690	Ressort
21	050700	Axe de réglage
22	020741	Vis
23	020859	Rondelle
24	031108	Attache «RAPID»
C1	000698	Collection Badin comprend les Rep. 8 à 15, 17, 18, 19, 20, 21

Planche 4

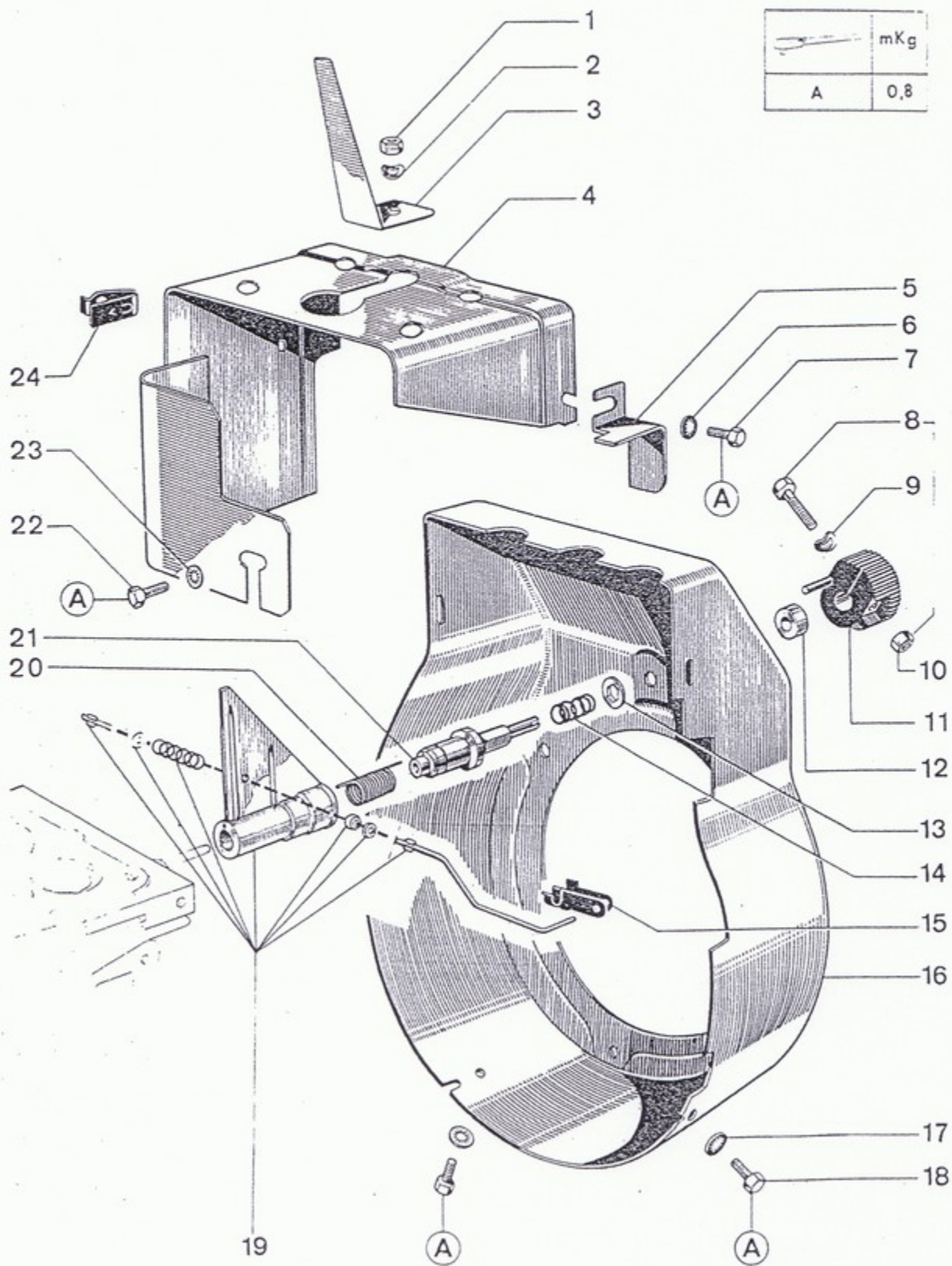


Planche 5 – ALIMENTATION

N° Repère	Code PR	Désignation
1	000082	Sangle de fixation réservoir
2	000689	Support de réservoir
3	000081	Feutre
4	000786	Bouchon de réservoir
5	071043	Joint
6	061043	Coupelle
7	011043	Robinet complet
8	004040	Réservoir avec robinet
9	011055	Tuyau arrivée d'essence
10	081071	Passe tube
11	070864	Écrou
12	061071	Levier commande de papillon
13	021078	Vis
14	011034	Fond de filtre dans C2
15	021100	Ressort dans C2
16	021047	Joint dans C2
17	001112	Verrou dans C2
18	011047	Jonc
19	412195	Cartouche filtrante
20	021033	Cuve de filtre
21	001087	Filtre à air complet (comprend les repères 14 à 20)
22	030859	Écrou
23	040893	Rondelle
24	002736	Cuve de filtre
25	000981	Colonnnette
26	020847	Rondelle
27	011034	Fond de filtre
28	408354	Vis
29	011054	Collier fixe filtre à air
30	020859	Rondelle
31	030859	Écrou
32	020740	Vis
33	020859	Rondelle
34	001055	Cuve de filtre complète
35	000364	Cartouche filtrante avec collier
36	010434	Collier
37	002798	Filtre complet (comprend les repères 22 à 27, 35,36
38	030859	Écrou
39	000981	Colonnnette
40	001091	Filtre à air à bain d'huile complet (comprend les repères 28 à 34, 38, 39, 41)
41	021054	Filtre à air à bain d'huile
42	041069	Robinet avec joint
43	000801	Joint
44	040437	Joint de goulotte de réservoir dans C1
C1	000421	Collection goulotte de réservoir comprend les Rep. 44, 45, 46
45	*	Goulotte de réservoir dans C1
46	000786	Bouchon de réservoir dans C1
47	014138	Réservoir complet (comprend les repères 42 à 46)
C2	040699	Collection fond de filtre comprend les repères 14 à 17

Planche 5

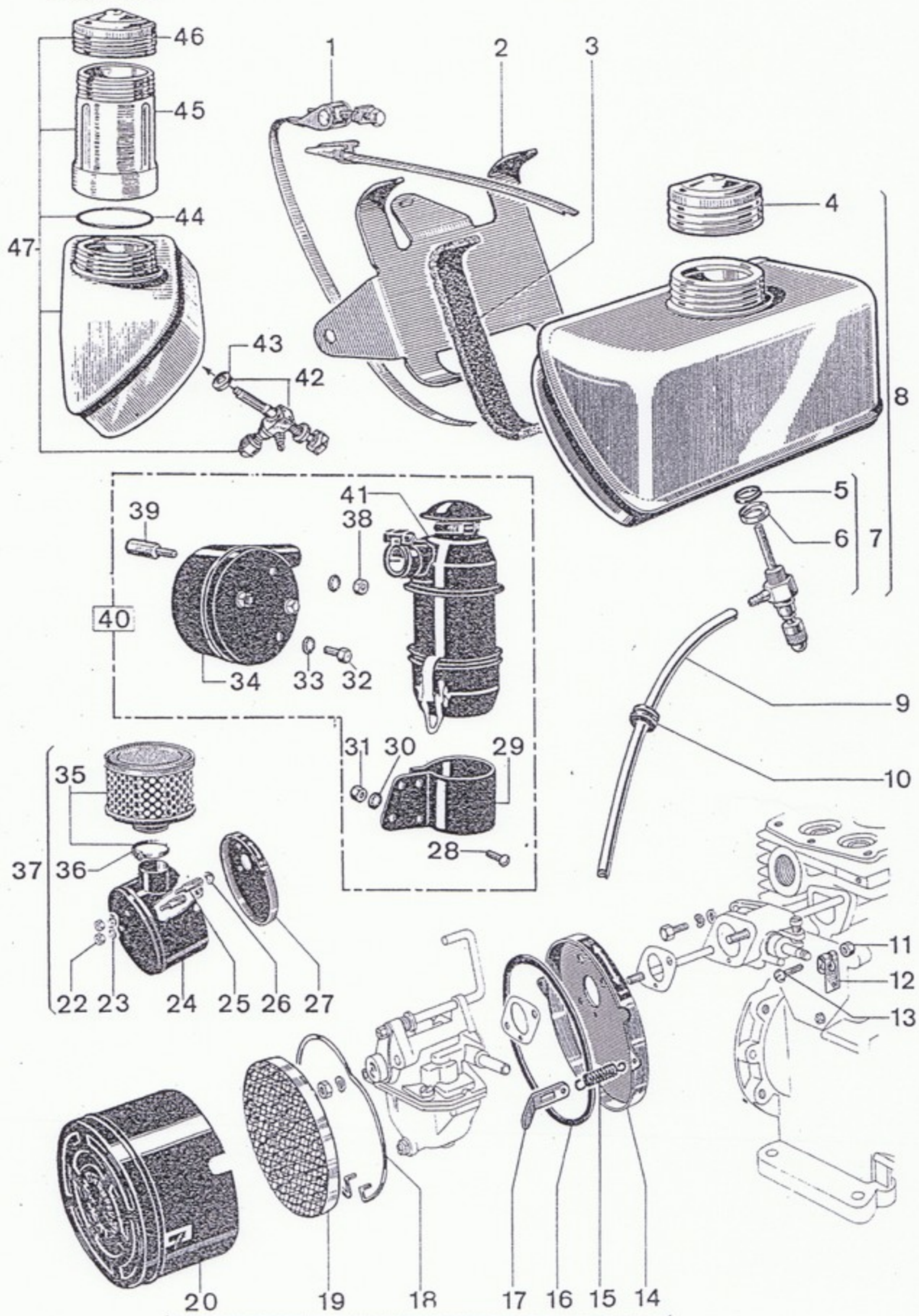


Planche 5 bis – ÉCHAPPEMENT

N° Repère	Code PR	Désignation
1	302018	Collection pot silencieux (comprend les repères 1, 6, 7, 8)
2	010022	Pot obus
3	001085	Pot standard
4	041071	Ecrou
5	021070	Coude d'échappement
6	020859	Rondelle
7	010852	Vis
8	010950	Coude

Planche **5** bis

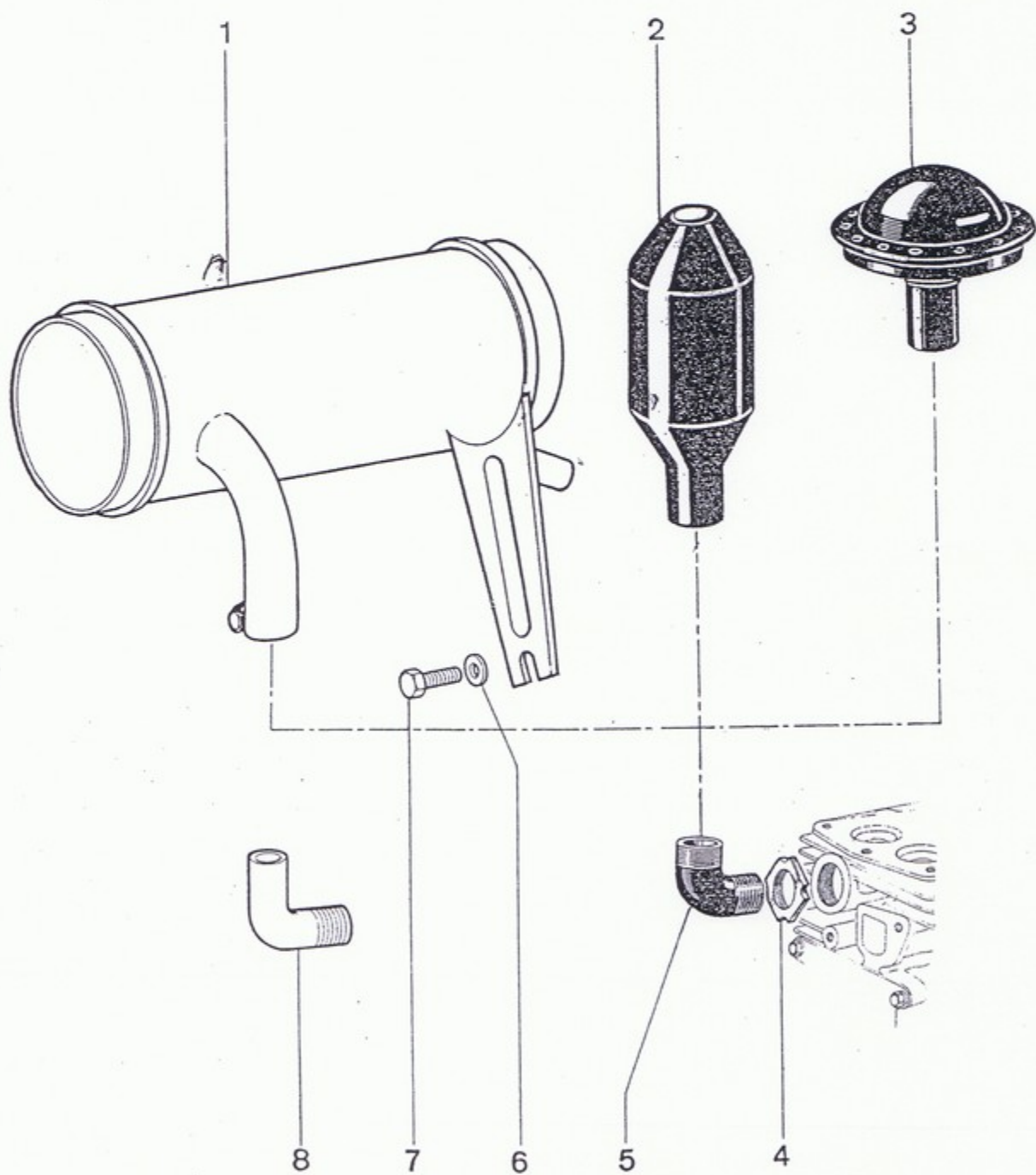


Planche 6 – CARBURATEUR

N° Repère	Code PR	Désignation
1	302619	Carburateur complet pour 18 B
2	003442	Carburateur complet pour 318 A -
3	003439	Carburateur complet pour 328 A -
4	133645	Levier de volet d'air
5	020882	Goupille
6	173645	Rondelle
7	333649	Ressort
8	030847	Rondelle
9	003646	Vis
10	003645	Tube d'émulsion
11	123645	Volet d'air
12	143645	Rondelle
13	153645	Écrou
14	090860	Écrou
15	080860	Rondelle
16	003646	Corps de carburateur 318 A - 328 A
17	409718	Corps de carburateur 18 B
18	013753	Joint
19	093645	Pointeau avec joint
20	113645	Flotteur
21	013645	Joint de cuve
22	053645	Joint
23	043645	Joint de gicleur de marche
24	033645	Gicleur de marche avec joint 318A 328A
	409653	" " " " 18 B
25	000745	Joint de gicleur de ralenti
26	063645	Gicleur de ralenti avec joint
27	013646	Cuve avec joints
28	013647	Boîtier de papillon complet
29	000751	Vis
30	020847	Rondelle
31	040893	Rondelle
32	233649	Vis de richesse
33	023769	Ressort
34	023646	Entretoise
35	001076	Joint de boîtier
36	031078	Joint de carburateur
37	023650	Goujon fixe carburateur
38	033646	Aiguille NADELLA
39	023662	Vis fixe papillon
40	103645	Axe de papillon complet
41	023769	Ressort vis de ralenti
42	103649	Vis de ralenti

390441

Planche 7 – PIECES SPÉCIALES POUR MOTEUR A PLAT

N° Repère	Code PR	Désignation
1	011041	Fil de bougie avec embout
3	013562	Bobine complète avec fil et embout
4	302052	Jauge avec joint
5	010801	Joint de jauge
6	010852	Vis
7	020847	Rondelle
8	*	Goulotte de remplissage d'huile (dans C1)
C1	031040	Collection remplissage d'huile (comprend les repères 4, 8)
9	014137	Carter avec sièges et guides
10	031055	Plateau d'application
11	020874	Rondelle
12	000852	Rondelle
13	030774	Vis
14	041053	Fil de masse dans C2
15	061057	Agrafe dans C2
16	051057	Bouton dans C2
17	041057	Support de bouton dans C2
18	020847	Rondelle
19	010852	Vis
20	301242	Porte
21	031060	Chicane
22	051053	Reniflard
23	001069	Chicane
24	003643	Vis
25	033643	Axe de volet d'air
26	001041	Fond de filtre nu
27	000669	Fond de filtre complet
28	030753	Passe tube
29	163645	Goujon
30	023643	Bride intermédiaire avec goujon
31	010768	Goujon
32	021083	Bielle
33	002235	Tube d'arrivée d'essence
34	041069	Robinet d'essence
35	004044	Réservoir complet
C2	021057	Collection bouton d'arrêt (comprend les repères 14, 15, 16, 17)

Planche 7

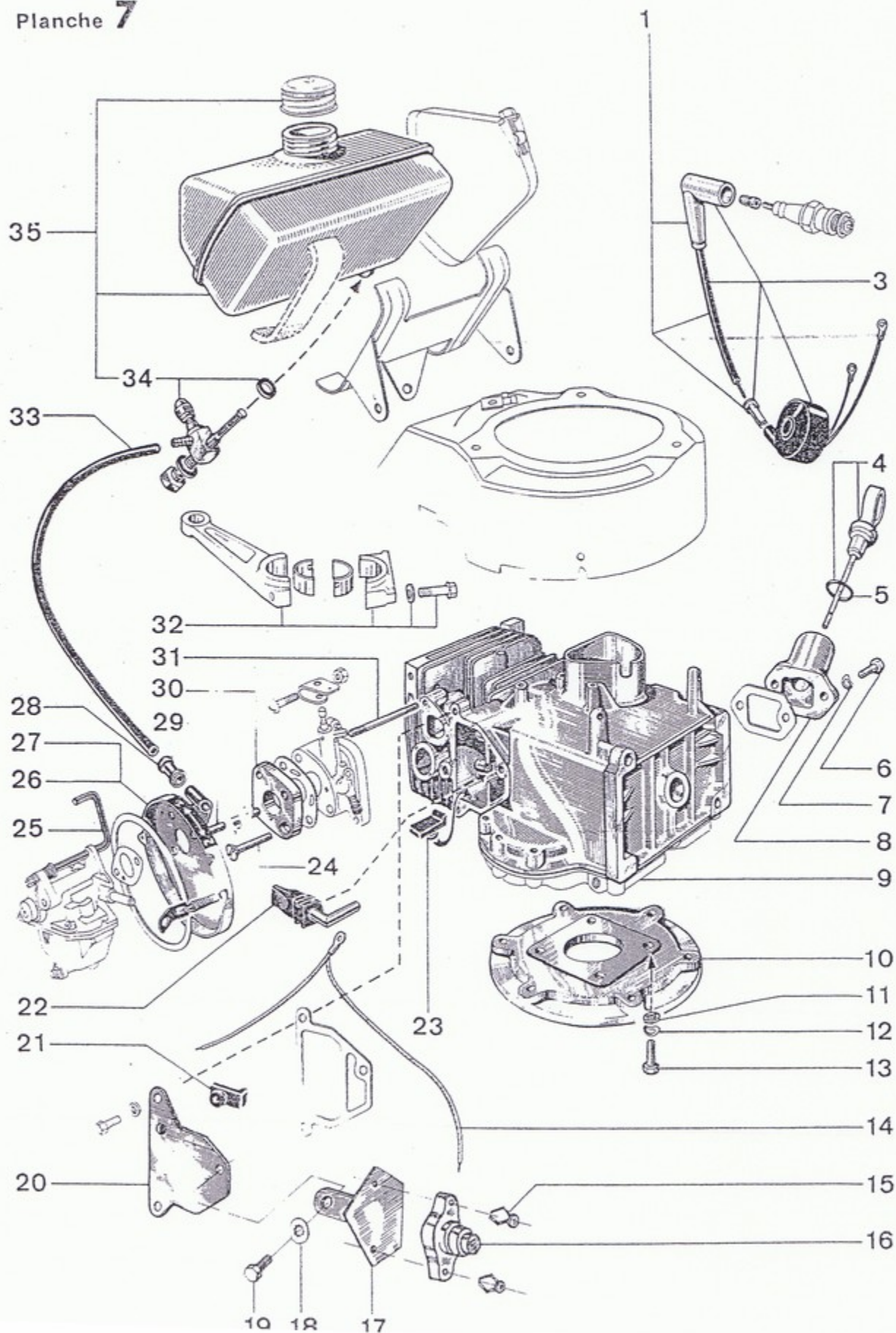


Planche 8 – LANCEUR A IMPULSION

N° Repère	Code PR	Désignation
1	004138	Ensemble complet comprenant les repères 3 à 23
2	000898	Ensemble complet comprenant les repères 4 à 23
3	024056	Volute de refroidissement
4	010026	Grille tournante
5	000906	Poulie
6	000862	Rondelle
7	050860	Rondelle
8	120774	Écrou
9	020964	Boîtier complet
10	020859	Rondelle
11	020740	Vis fixe lanceur
12	010940	Pion de centrage
13	030952	Obturateur
14	010919	Ficelle
15	050952	Poignée
16	303631	Boîtier de lanceur dans C1
17	040952	Cage de ressort (avec ressort)
18	010921	Roue (sans la ficelle)
19	020952	Ressort de linguet
20	010952	Linguet
21	000952	Ressort de frein
22	020933	Guide de linguet
23	412432	Vis
C1	390026	Collection boîtier comprend Rep16 et 23.

Planche 8

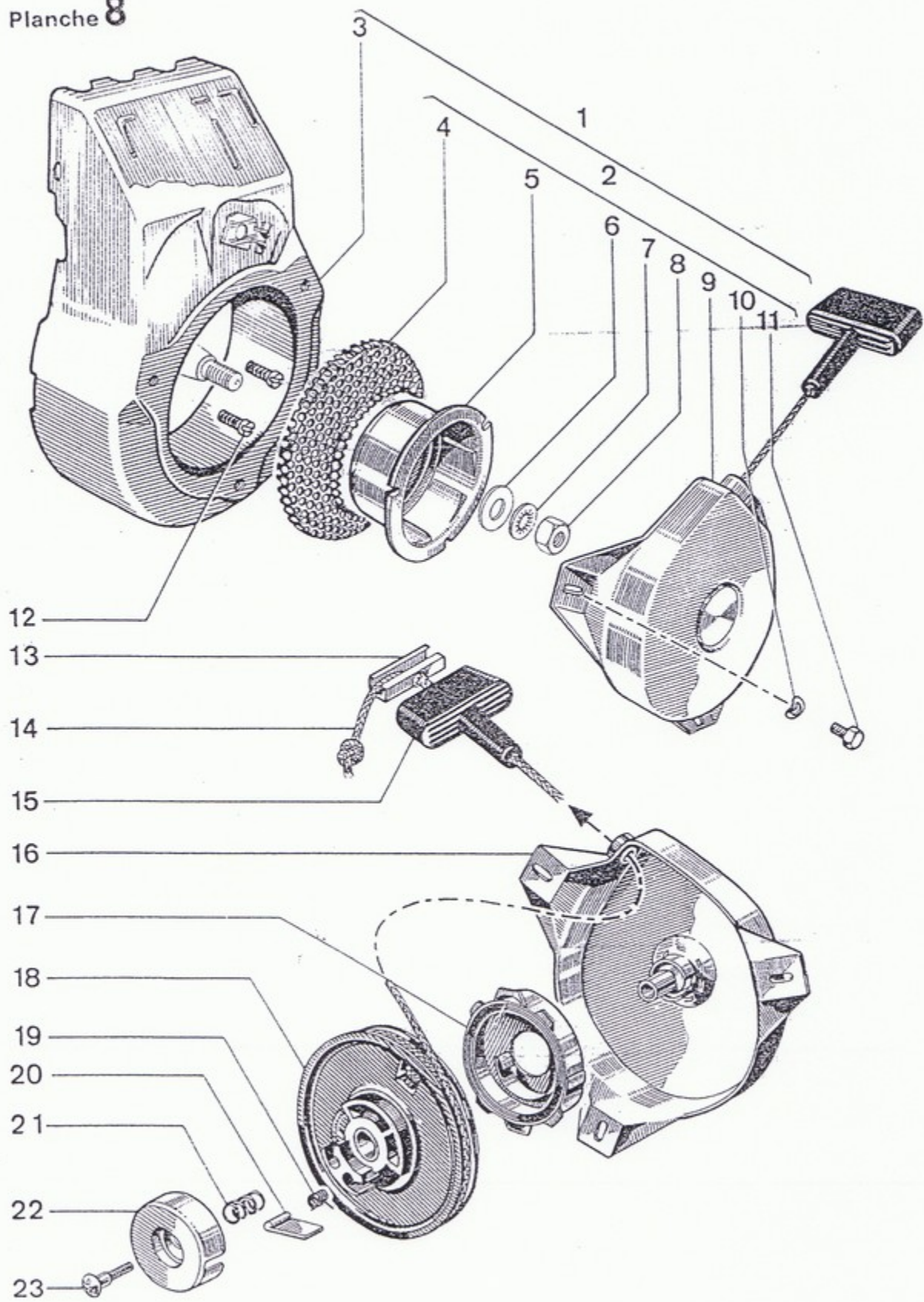


Planche 9 – EMBRAYAGE SIMPLE

N° Repère	Code PR	Désignation
1	001088	Embrayage complet sans poulie
2	000986	Entraîneur
3	030414	Rondelle
4	050862	Rondelle
5	020727	Vis
6	000987	Joint
7	070869	Rivet
8	000980	Défecteur
9	001000	Reniflard
10	000801	Joint
11	011000	Réhausse
12	000801	Joint
13	000852	Rondelle
14	060774	Vis
15	003529	Jonc
16	033529	Plateau
17	043529	Garniture
18	033529	Plateau
19	043529	Garniture
20	020835	Joint
21	000754	Bouchon
22	021022	Carter assemblé avec couvercle bague
23	020737	Vis
24	020847	Rondelle
25	030414	Rondelle
26	030774	Vis
27	050862	Rondelle
28	001043	Poulie plate Ø 80
29	090776	Bague d'étanchéité
30	060858	Rondelle
31	040855	Rondelle
32	030866	Vis
33	010872	Circlips
34	093724	Roulement
35	000988	Bride
36	000989	Fourchette d'embrayage
37	000994	Bague
38	000991	Cloche
39	013529	Ressort
40	010994	Ergot
41	001023	Arbre
42	073624	Roulement
43	030887	Circlips
44	000999	Secteur pour montage normal
45	010980	Secteur pour montage côté carburateur
46	020741	Vis
47	000745	Joint cuivre
48	000751	Vis
49	020895	Rondelle
50	040776	Rondelle
51	010999	Entretoise

Planche 9

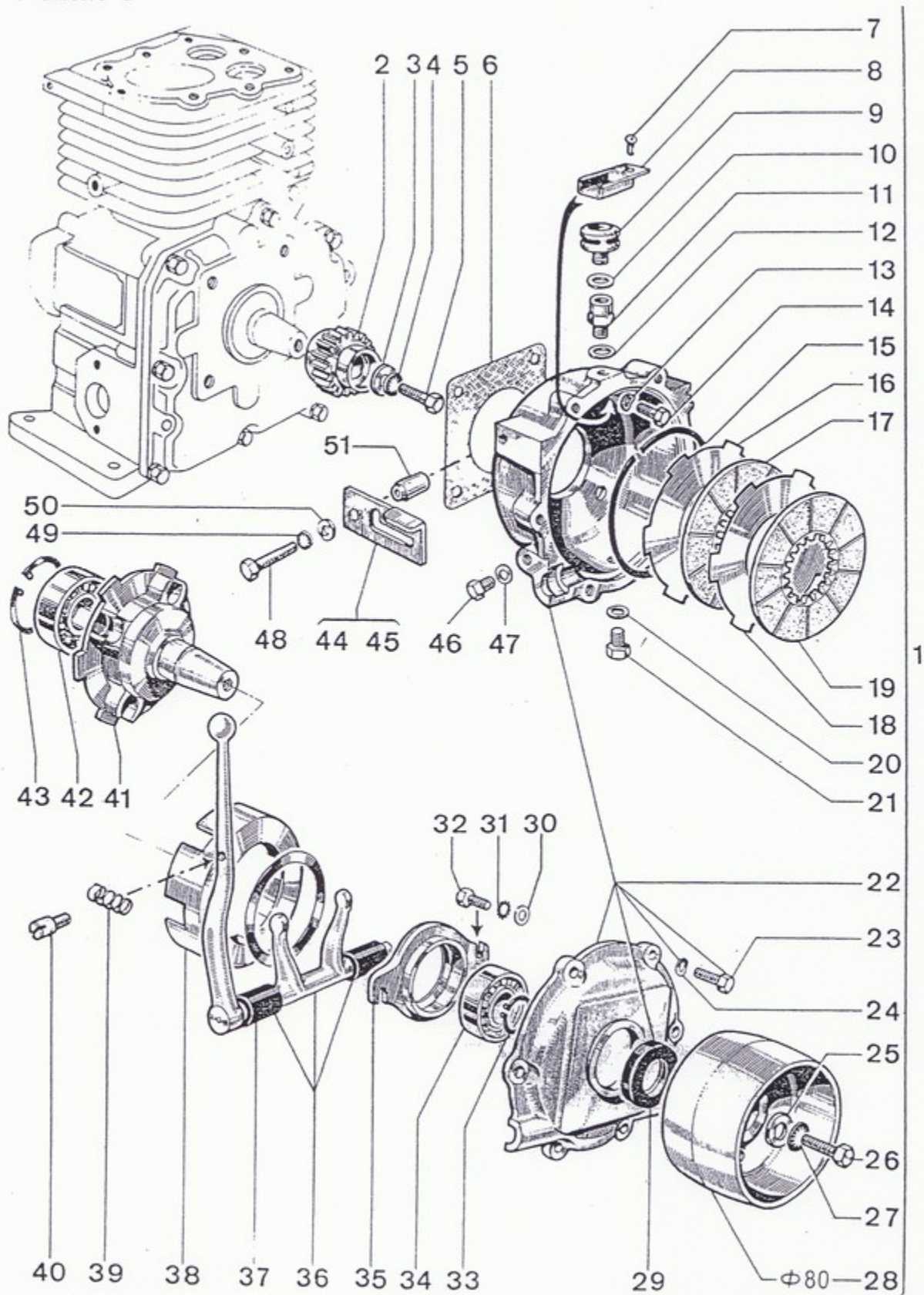


Planche 10 – RÉDUCTEUR 1/2 (SENS MOTEUR)

N° Repère	Code PR	Désignation
3	010669	Couvercle arrière
4	020835	Joint
5	000754	Bouchon
6	000995	Joint
7	001025	Pignon intérieur
8	051092	Vilebrequin
9	405585	Roulement 6004 C3
10	000998	Entretoise
11	020888	Circlips
12	405585	Roulement 6004 C3
13	020888	Circlips
14	011025	Carter
15	010872	Circlips
16	001007	Bague d'étanchéité
17	050862	Rondelle
18	030774	Vis
19	030414	Rondelle
20	épuisé	Poulie plate Ø 80
21	030774	Vis
22	050862	Rondelle
23	000899	Réducteur complet (sans vilebrequin et sans poulie)

Planche 10

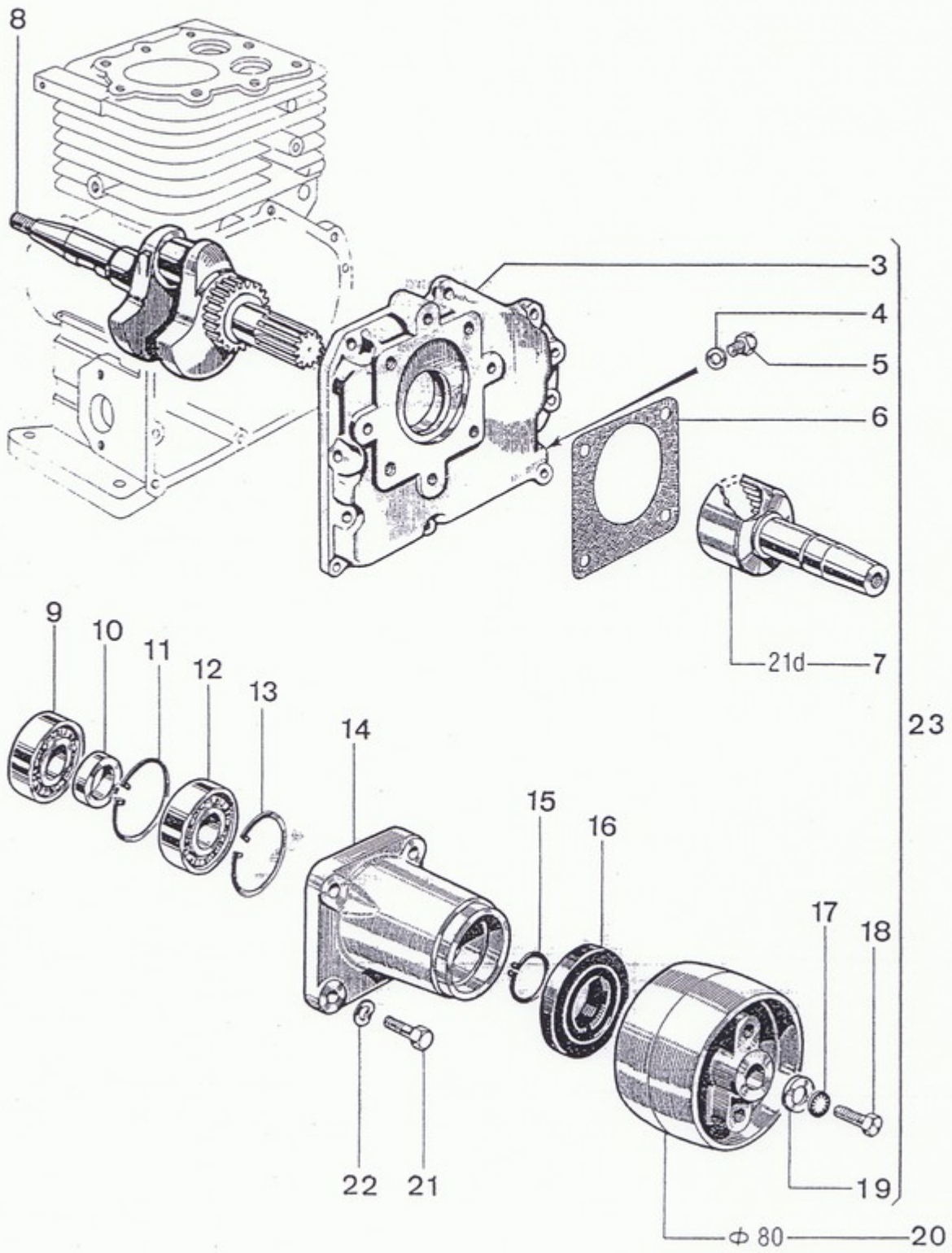


Planche 11 – REDUCTEURS 1/3 - 1/4 - 1/6 SENS MOTEUR

N° Repère	Code PR	Rapport SM			Désignation
		1/3	1/4	1/6	
1	051092				Vilebrequin
4	010670	•	•		Couvercle arrière
	040690			•	Couvercle arrière
5	000996	•	•		Joint
	000987			•	Joint
6	001026	•	•		Bride
	000984			•	Bride
7	020895				Rondelle
8	100893	•	•		Vis
9	030426	•	•		Pied de centrage
10	000997	•	•		Joint
	000985			•	Joint
11	000754				Bouchon de vidange
12	020835				Joint de bouchon
13	050862				Rondelle
14	000831				Vis
	080774	•	•		Vis
	030774			•	Vis
15	050766				Vis
16	093724				Roulement
17	000998				Entretoise
18	020888				Circlips
19	093724				Roulement
20	020888				Circlips
21	011027		•		Carter
	011028			•	Carter
	011029	•			Carter
22	020895				Rondelle
23	020848		•		Vis
	000751	•			Vis
	020737			•	Vis
24	010872				Circlips
25	001007				Bague d'étanchéité
27	050862				Rondelle
28	030774				Vis
29	030414				Rondelle
30	020771			•	Vis
31	050862			•	Rondelle
32	001002	•			Pignon intérieur 32 dents
	001003		•		Pignon intérieur 43 dents
	001004			•	Pignon intérieur 65 dents
36	000900	•			Réducteur 1/3 «SM» complet sans vilebrequin et sans poulie
37	000901		•		Réducteur 1/4 «SM» complet sans vilebrequin et sans poulie
38	000902			•	Réducteur 1/6 «SM» complet sans vilebrequin et sans poulie

Planche 11

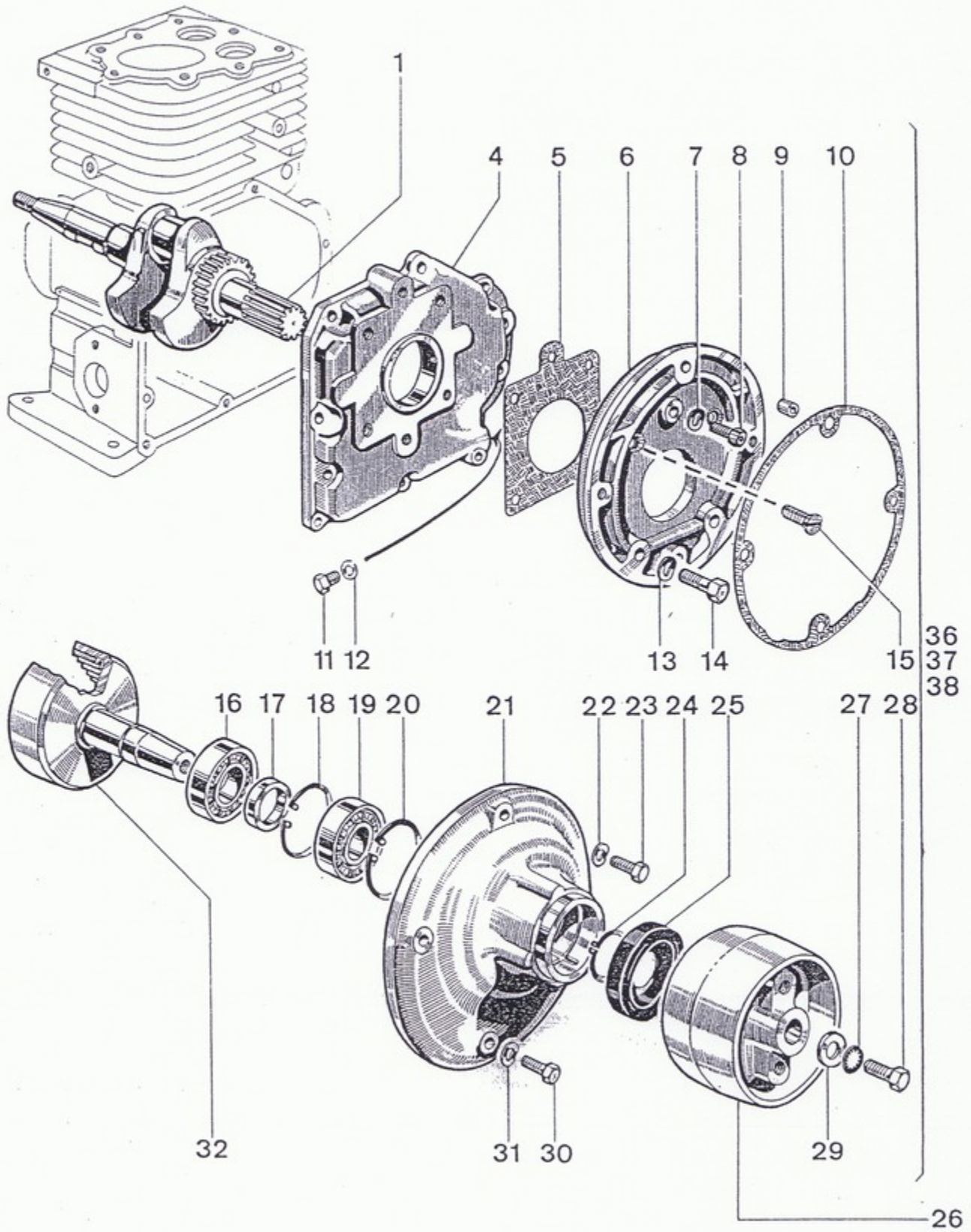


Planche 11 bis — REDUCTEUR 1/2 SENS INVERSE MOTEUR «SIM»

N° Repère	Code PR	Désignation
1	040690	Couvercle AR
2	000987	Joint
3	000984	Bride
4	000852	Rondelle
5	060774	Vis
6	050862	Rondelle
7	020771	Vis
8	000985	Joint
9	403377	Pignon (16 dents)
10	403378	Pignon (30 dents)
11	010003	Rondelle
12	000852	Rondelle
13	060774	Vis
14	093724	Roulement
15	000998	Entretoise
16	020888	Circlips
17	093724	Roulement
18	020888	Circlips
19	011028	Carter
20	020895	Rondelle
21	020737	Vis
22	010872	Circlips
23	001007	Joint d'étanchéité
24	011023	Poulie Ø 80 mm
25	030414	Rondelle
26	050862	Rondelle
27	030774	Vis
28	300776	Réducteur complet

Planche **11** bis

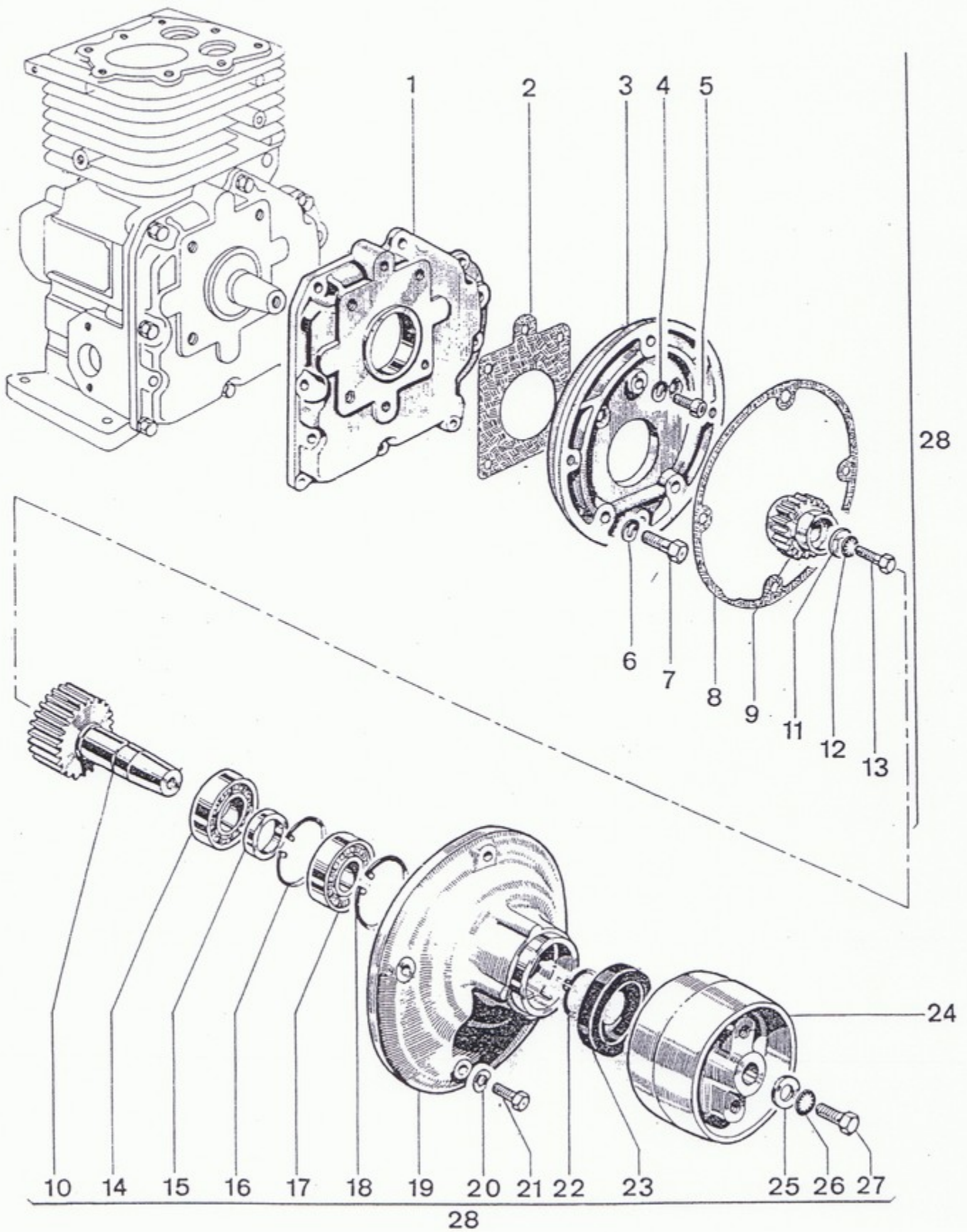


Planche 12 – EMBRAYAGE RÉDUCTEUR 1/2 (SENS INVERSE MOTEUR «SIM»)
1/2 - 1/3 - 1/4 - 1/6 (SENS MOTEUR «SM»)

N° Repère	Code PR	Rapport					Désignation
		SIM	SM				
		1/2	1/2	1/3	1/4	1/6	
1	021030	•	•	•	•		Fond assemblé avec couvercle
	021029					•	Fond assemblé avec couvercle
2	000997	•	•	•	•		Joint
	000985					•	Joint
3	001002			•			Pignon denture intérieure 32 dents
	001003				•		Pignon denture intérieure 43 dents
	001004					•	Pignon denture intérieure 65 dents
	001025		•				Pignon denture intérieure 21 dents
4	000998	•	•	•	•	•	Entretoise
5	011027	•	•		•		Carter
	011028					•	Carter
	011029			•			Carter
6	010774	•	•		•		Vis fixe carter
	000751			•			Vis fixe carter
	020737					•	Vis fixe carter
7	001001	•					Pignon 21 dents
8	011086	•					Embrayage réducteur complet sans poulie
9	011082		•				Embrayage réducteur complet sans poulie
10	011083			•			Embrayage réducteur complet sans poulie
11	011084				•		Embrayage réducteur complet sans poulie
12	011085					•	Embrayage réducteur complet sans poulie
13	001027		•	•	•	•	Arbre d'embrayage
14	001023	•					Arbre d'embrayage

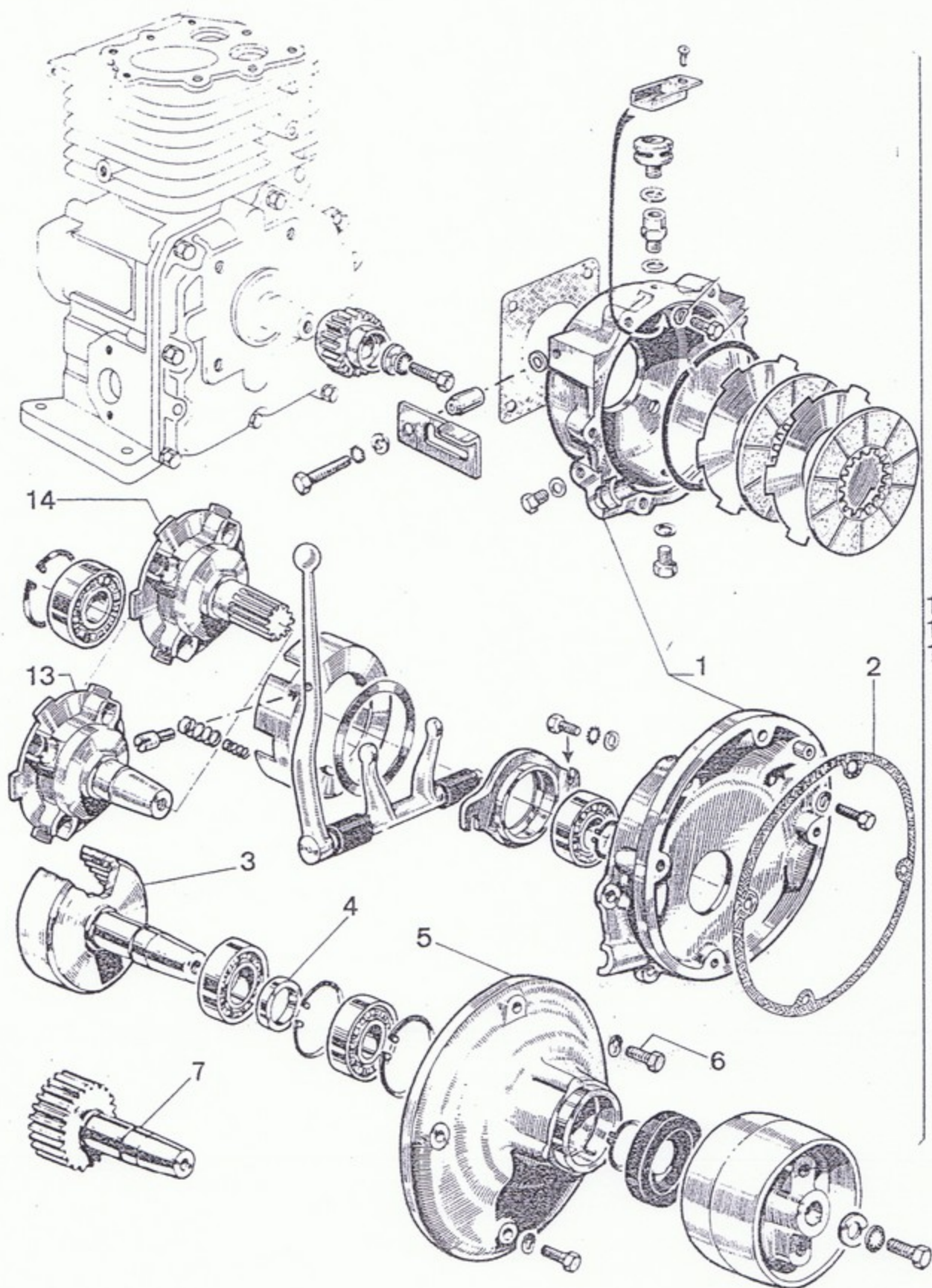
RENSEIGNEMENTS TECHNIQUES

Pièces non repérées

Pour partie embrayage se reporter
à la planche 9 "EMBAYAGE"

Pour partie réducteur se reporter
à la planche 11 "REDUCTEUR"

Planche 12



8
9
10
11
12

Planche 13 – POMPES types 116 - 120 -

N° Repère	Code PR	Désignation
1	063341	Pompe complète type 116
2	063342	Pompe complète type 120
4	051139	Bouchon avec joint
5	080766	Joint
6	013341	Corps de pompe pour pompe 116
7	013342	Corps de pompe pour pompe 120
9	043358	Rondelle
10	030774	Vis
11	053342	Interbague
12	033342	Bague d'étanchéité
13	020834	Bouchon
14	000834	Joint
15	023341	Roue pour pompe 116
16	023342	Roue pour pompe 120
17	053357	Rondelle fixe roue pour pompes 116
18	053358	Rondelle fixe roue pour pompe 120
19	000819	Vis fixe roue
20	003341	Joint pour pompes 116
21	003342	Joint pour pompe 120
22	043341	Plateau pour pompes 116
23	043342	Plateau pour pompe 120
24	043358	Rondelle
25	030774	Vis fixe plateau pour pompe 116
26	000754	Vis fixe plateau pour pompe 120

Planche 13

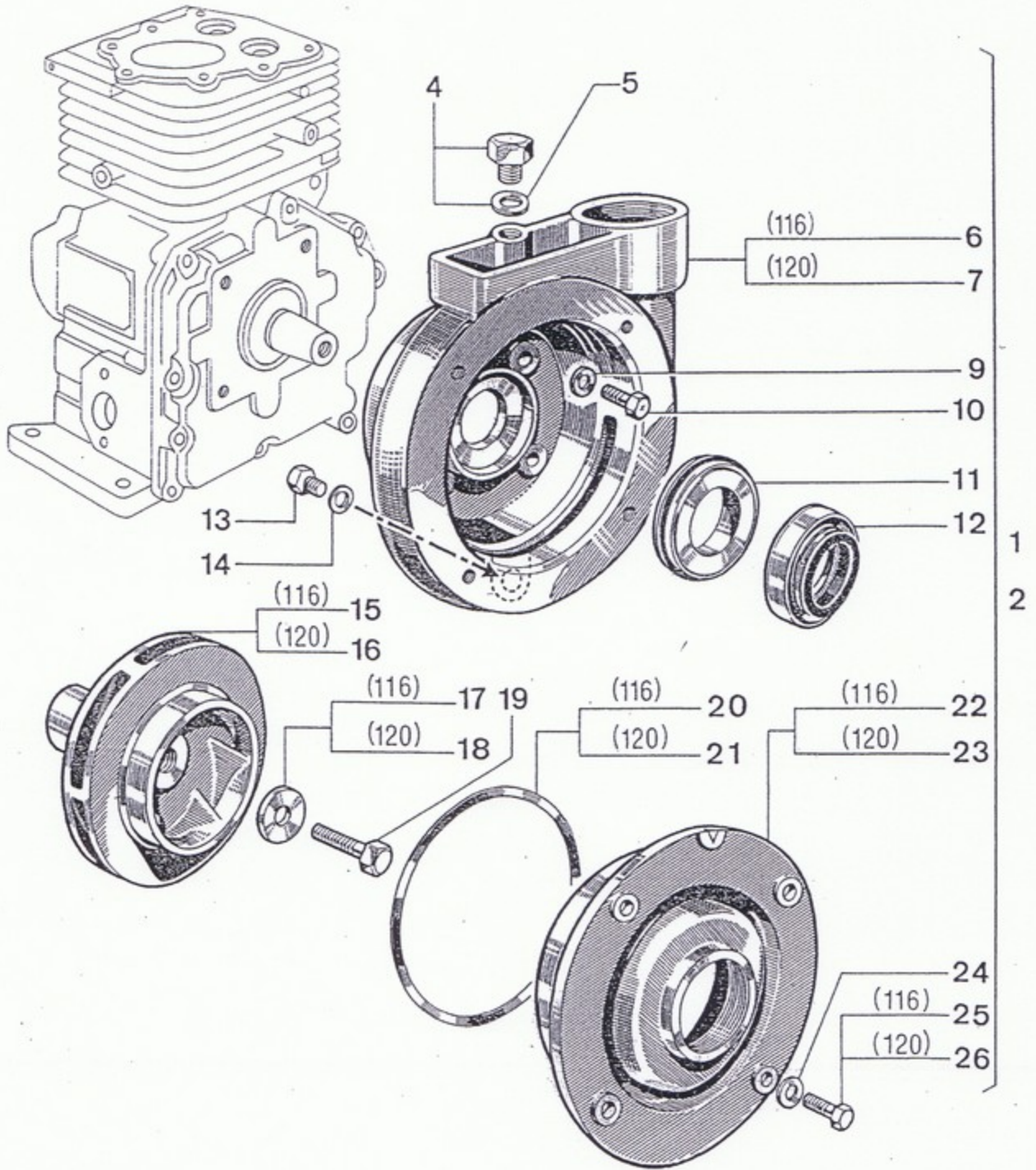
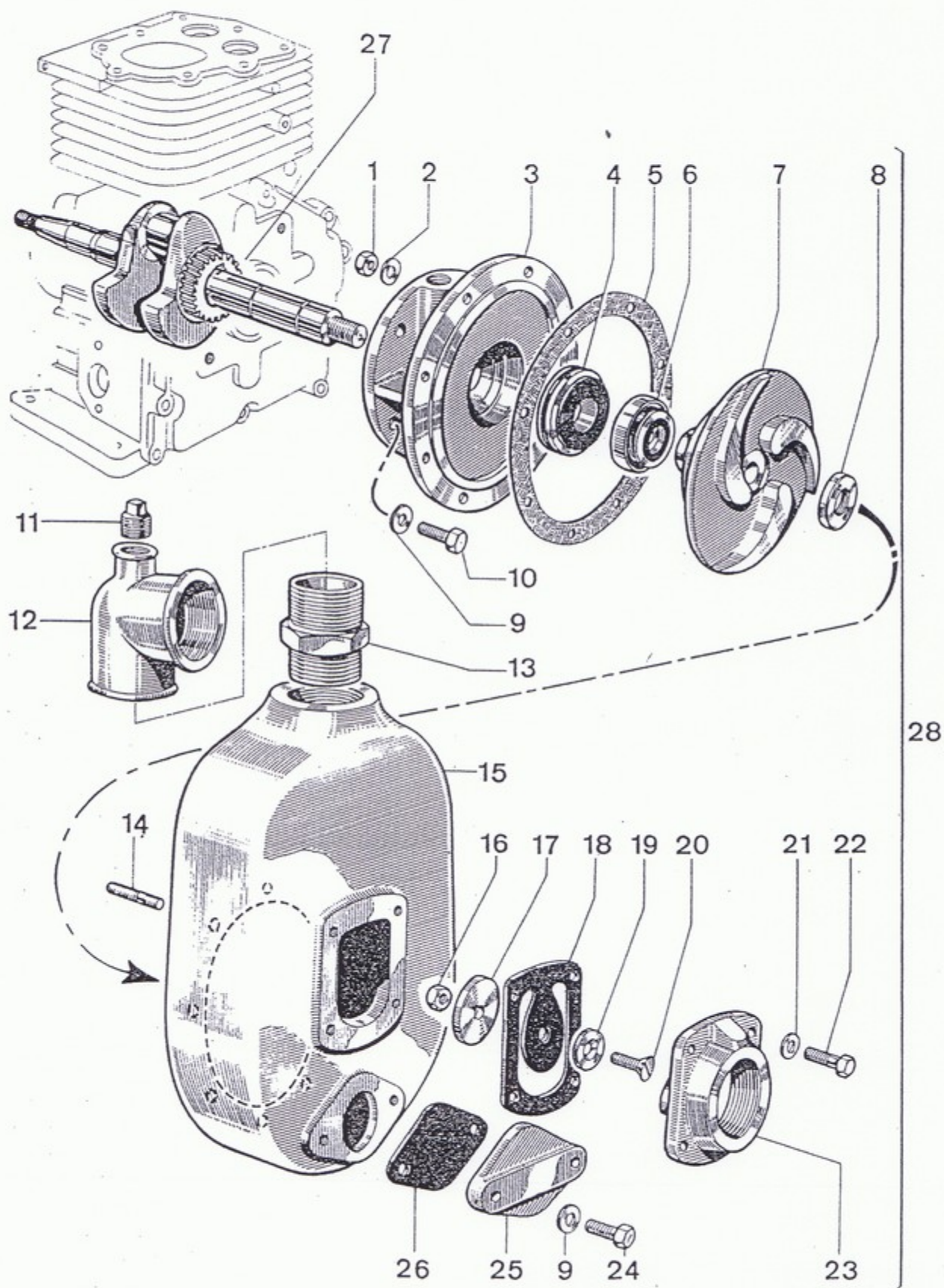


Planche 14 – POMPE 160

N° Repère	Code PR	Désignation
1	030859	Écrou
2	020895	Rondelle
3	023353	Drageoir
4	400477	Interbague
5	073350	Joint
6	400471	Bague
7	033352	Impulseur
8	053360	Écrou
9	050862	Rondelle
10	000831	Vis
11	130891	Bouchon
12	003353	Raccord de refoulement
13	013352	Mamelon
14	010716	Goujon
15	003368	Corps de pompe
16	020892	Écrou
17	013361	Rondelle
18	400475	Clapet
19	023361	Rondelle
20	020853	Vis
21	020895	Rondelle
22	000741	Vis
23	083360	Couvercle d'aspiration
24	030774	Vis
25	063361	Porte de visite
26	003361	Joint de porte
27	051094	Vilebrequin
28	003369	Pompe complète

Planche **14**



318A PETROLE

Pièces spéciales par rapport au moteur standard

Désignation	Coeff.	Code PR
BIELLE	1	408 507
Piston NU \varnothing 52 mm	1	404 846
— — \varnothing 52,5 mm	1	039 110
— — \varnothing 53 mm	1	401 506
Carburateur ZENITH 16 HXP	1	408 694
Réservoir	1	304 058
Robinet essence sans raccord	1	000 543
Robinet pétrole sans raccord	1	302 156
Raccord	1	030 758
Durite du raccord en T au carburateur	1	408 506
Durite du robinet essence au raccord en T	1	401 210
Durite du robinet pétrole au raccord en T	1	410 513
Raccord en T	1	031 429